

Таних тэмдэг

- 84.76
— 85.32
Төлөвлөж буй өндөр
Одоо байгаа өндөр
- +0.38 |
Ажлын өндөр
- 23.76
18
Ажлын хэмжээ
Ажлын талбай
- ▨
Хасагдах шорооны талбай
- Нэмэгдэх шорооны талбай
- Барилгын хана
- Нооллын шугам

	1	2	3	4	5	6	Дүн
Нэмэх шорооны талбай /м2/	446	516	250	468	96	72	1937
Хасах шорооны талбай /м2/	0	0	0	261	354	439	1054
Нэмэх шороо /м3/	+31.7	+55.8	+8.6	+12.3	+1.0	+0.3	+117.9
Хасах шороо /м3/	0	0	0	-7.8	-18.2	-8.4	-34.4



Утас: 976-11-312068
Факс: 976-11-318078

Хол төлөвлөлтийн хүрээлэн
Шалсан

Хэнтий аймаг Галшар сум Нүдгийн удирдлагын ордон

Картограмм

Архитектор	Б.Амарбушин	ЕГ Шифр	ХТХ-09/2019	Масштаб	1:250	Огноо	2019-04 сар	Үе шат	А.3
Гүйцэтгэсэн	Б.Амарбушин	ТГ Шифр		Зургийн дугаар	ЕТ-4	Хуудас	5		
Шалсан	С.Ламжав								

Д/д	Огноо	Засвар өөрчлөлт
-----	-------	-----------------

Ажлын зургийн үндсэн бүрдлийн жагсаалт

№	Зургийн нэр	Зургийн төрөл	Хуудасны тоо
1.	Ерөнхий төлөвлөгөө	ЕТ	3
2.	Барилга архитектур, Технолог	БА, ТХ	18
3.	Барилга бүтэц	ББ	52
4.	Халаалт салхиач	ХАС	
5.	Цэвэр бохир ус	ЦБУ	
6.	Хүчил төхөөрөмж	ХТ, ДГ	
7.	Холбоо дохиолол	ХД	

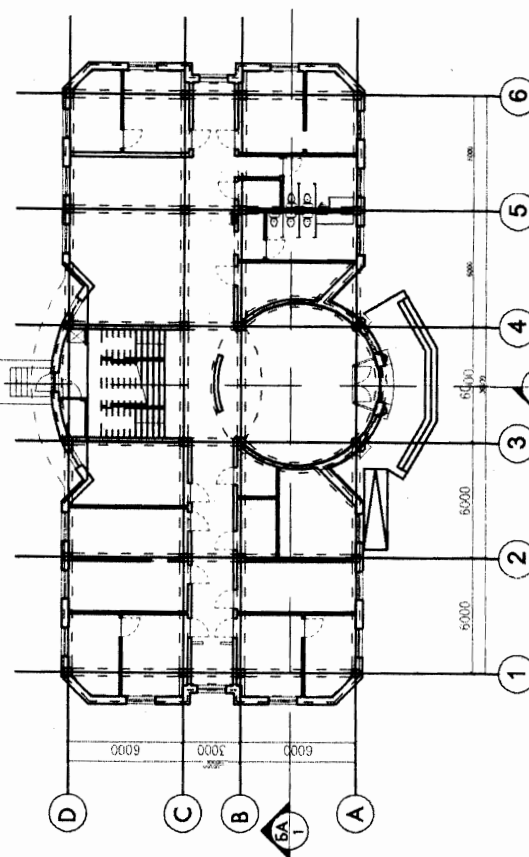
Зургийн жагсаалт	
№	Зургийн нэр
1	Ерөнхий төлөвлөгөө
2	Зай хэмжээ
3	Өндөржилт
4	Картограмм
5	Зам талбайн хүчилт
6	Зургийн жагсаалт, тайлбар бичиг
7	1 дүгээр давхарын байгуулалт
8	2 дугаар давхарын байгуулалт
9	Дээврийн давхарын байгуулалт
10	Огтлол 1-1
11	Огтлол 2-2
12	Барилгын огтлол дахь хэсэглэлүүд
13	Нүүр мал тэнхлэг 1-6
14	Нүүр мал тэнхлэг 6-1
15	Нүүр мал тэнхлэг А-Д
16	Нүүр мал тэнхлэг Д-А
17	Фасадний фрагментүүд
18	Барилгын хана, шалны огтлолууд
19	Дотор шатны төмөр хашилтын зураг
20	Гадна шат дөбжөөний зураг
21	Цонхны зураг, хаалганы зураг, нэгдсэн түүвэр

ТЕХНОЛОГИЙН ЗУРГИЙН ЖАГСААЛТ	
№	Зургийн нэр
1	хуудас
1	1-р давхарын технологийн байгуулалт
2	2-р давхарын технологийн байгуулалт

Техник эдийн засгийн үзүүлэлтүүд

Барилгажих талбай S_{бар} = 639.78 м²
 Барилгын ашигтай талбай S_{аш} = 695.85 м²
 Барилгын нийт талбай S_{нийт} = 862.26 м²
 Барилгын эзэлхүүн V_{бар} = 3700.0 м³
 κ1 = S_{нийт} / S_{аш} = 1.24
 κ2 = V_{бар} / S_{аш} = 4.29

Ерөнхий схем М1:400



Тайлбар бичиг

Ерөнхий зүйл Хэнтий аймгийн Галшар сумын нутаг дэвсгэрт баригдах Галшар сумын шинэ Захираганы барилгын ажлын зургийг -Хэнтий аймгийн Галшар сумын ЗДаргын 2018.09.25-ны № а/122 тоот шийдвэр, -Хэнтий аймгийн Ерөнхий архитектор баталсан АТДалагавар, эскиз зургийг үндэслэн 2019 оны 04-р сард Барилгын зураг төслийн "Хот төлөвлөлтийн хүрээлэн" ХХК-д боловсруулав.

Төлөвлөж дүй барилга нь сумын төвд байрлах ба 30.0 м x 15.0 м/зoorьгүй 2 давхар төмөр бетон каркас бүтээцтэй барилга юм. Зураг төслийг дараахь байгаль цаг уурын нөхцөлд боловсруулав. /"Энх-Өрнөлт" ХХК-нд боловсруулсан Архив № 19-032 дугаартай инженер геологийн дүгнэлтээс авав./

Үүнд:

- Газар хөдлөлийн далл 6 балл
- Гадна агаарын тооцооны хэм -32.4 °C
- Салхины ачаалал 33 кг/м²
- Цасны ачаалал 50 кг/м²
- Галын категори В
- Гал тэсвэрлэлтийн II-р зэрэгт хамаарна.

Барилгын гадна холболтын шийдэл:

Тус барилга нь олгогдсон техникийн нөхцлүүдийн дагуу сумын төвлөрсөн инженерийн байгууламжуудад холбогдохоор төлөвлөв.

Архитектур төлөвлөлт:

1 дүгээр ба 2 дугаар давхарт сумын захираганы бүтэц нэгжүүдийн дүхий ажлын өрөө тасалгаа, иргэдэд үйлчлэх нэг цэгийн үйлчилгээний танхим байхаар төлөвлөгдсөн.

Хана: Барилгын гадна хана нь 24.0 см хөнгөн блокон өрөг/хүдийн жин-800кг/м³/, 150мм хөвсөнцөр полострол хадман нь Монгол улсын стандарт MNS 4629:2007-ын шаардлагад нийцсэн 35 маркийн галд шатаагүй хөвөн полострол хадман байна/Хадмангийн үзүүлэлт: нягт-25-35кг/м³, дулаан дамжуулах коэф-0.039Вт/мК, чийг-12%-иас ихгүй байх/. Барилгын 0.82 м түвшнээс доош гадна хана нь 12 см тоосгон өрөг 12 см тоосгон хангаалалтын өрөг бүхий 10 см полострол дулаалаа хөнгөн блокон өрөг бүхий нийлмэл бүтэцтэй хана байна. Ханын дулаалгыг хананд тогтоохдоо "Хөвсөнцөр дулаалгатай нимгэн шабардлаган өнгөлзөөтэй Барилгын ханын нэг маягийн хэсэглэл"-ийн Г.1090.9 цуфралын зураг схемийн дагуу хийж гүйцэтгэнэ. Өрөө тасалгааны хонгиал тусгаарласан хана 200мм хөнгөн блокон өрөг, өрөө тасалгааны хана хамар хана 120мм зузаантай М75 маркийн арматурлагч холдон өрнө. Дээвэр: Тус барилга нь 20см зузаантай, галд шатаагүй 50 маркийн хөвсөнцөр дулаалгатай 4 үе ус тусгаарлагч хар цаасан зөөлөн дээвэртэй байна. Дээврийн хуягт хар цаасанд ОХУ-ын Технониколь фирмийн Бикрост П ЭКП/3.0кг/м²/, хар цаасанд Бикрост ЭПП/4.0кг/м²/, уур тусгаарлагчид Биполь ЭПП-г тус тус хэрэглэхээр төлөвлөв. Тэдгээрийг наахад Техноласт №1 халуун дитүмэн түрхлэг ашиглана. Дулаалгын материалын дулаан дамжуулалтын коэффициент- 0.041-ээс ихгүй байна. Дээврийн усыг гадуур цайран өнгөлзөө бүхий металл 10см диаметртэй хоолойнуудаар зайлуулахаар шийдсэн.

Цонх, хаалга: Тус барилгын цонх нь МУ-ын Стандарт 5874:2008-ы шаардлагад нийцсэн, цагаан өнгийн хувцанцар рамтай 3 давхар шиллэгээтэй дитүүмжлэл сайн цонхыг цонхны загвар зургийн дагуу үйлдвэрт бэлтгэн усарна. Цонхны өнгөлзөө зургагт зүүлсэн дагуу 2 янзаар онгох ба цонхны салхибч нь сойгч, салхибчийн хөдөлгөөн хязгаарлагчтай байна. Шал: Өрөө тасалгааны шалны бүрээсийг зориулалтанд тохируулж төлөвлөсөн бөгөөд бетон, кер-хадманцар, чулуун хадманцар, паркет, хидсэнцэр байхаар тус тус төлөвлөв. Шалны давхаргад хэрэглэх бетоны баг бэхийн анги В-7.5-аас багагүй байна.

Зураг төсөл боловсруулахад ашигласан Монгол улсын БНДүрэм, Стандарт, Сансартайн жагсаалт:

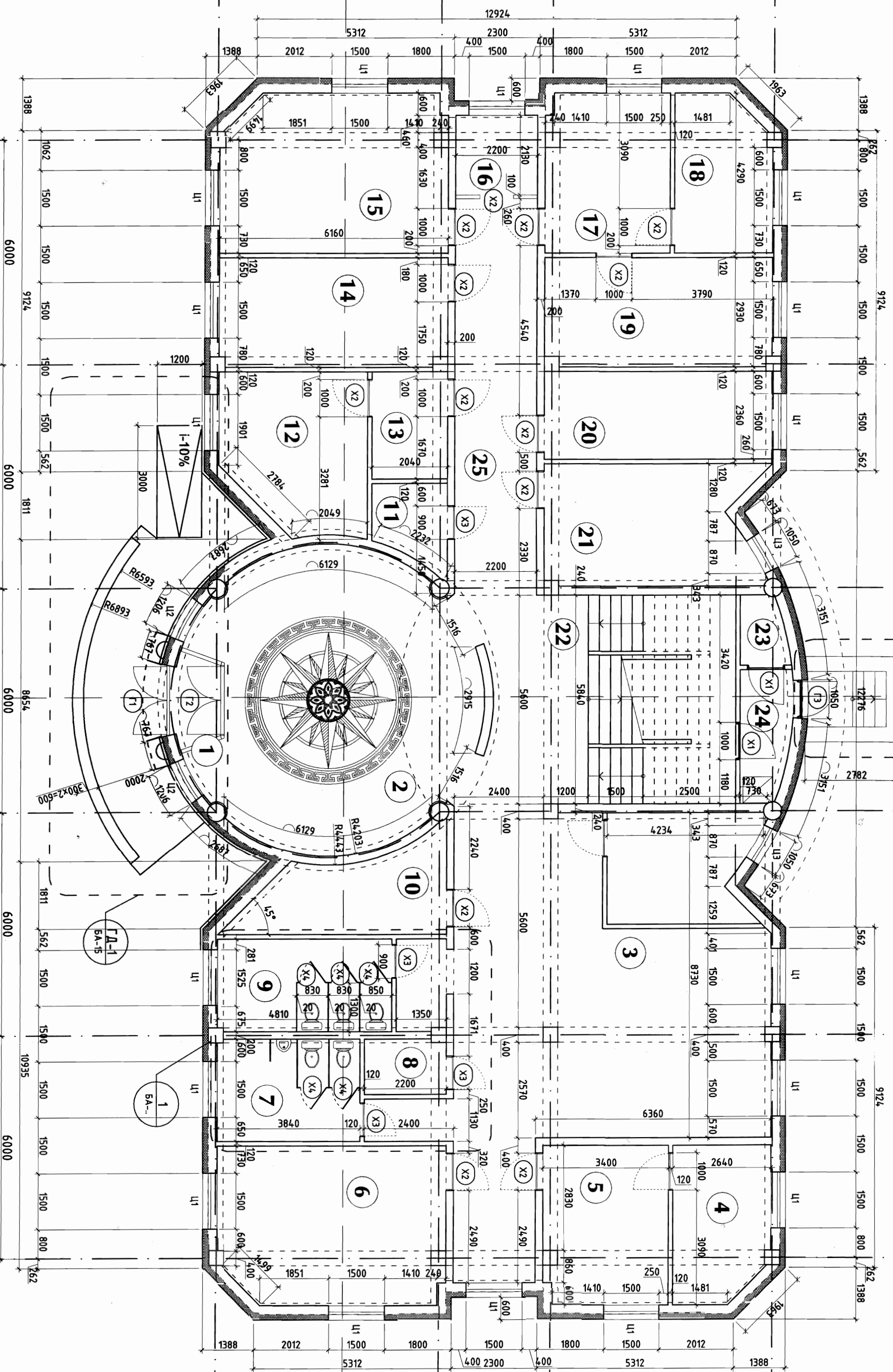
1. БНДүрэм 30-01-04 "Хот тосгоны төлөвлөлт барилгажилтын норм ба дүрэм",
2. БНДүрэм 22-01-01 "Газар хөдлөлтийн дүс нутагт барилга төлөвлөх барилгын норм ба дүрэм",
3. БНДүрэм 23-04-07 "Орон сууц, олон нийтийн барилга, сууцны барилгажилтын дүсийн нарны тусгалын хангамж",
4. БНДүрэм 21-01-02 "Барилга байгууламжийн галын аюулгүй байдал",
5. БНДүрэм 21-02-02 "Барилга, байгууламжийн зураг төсөл зохиох Галын аюулгүйн норм",
6. БНДүрэм 23-01-09 "Барилгад хэрэглэх уур усны аюулгүйн үзүүлэлт",
7. БНДүрэм 31-12-08 "Шал", БНДүрэм 31-09-05 "Шалны ажил",
8. Мүлсын стандарт "Барилгын цонх, Техникийн ерөнхий шаардлага", MNS 5802:2007, "Цонх хаалганы поливинилхлорид хэлбэржүүлсэн цубимал эдлэхүүн", MNS 5874:2008,
9. Мүлсын стандарт "Барилгад хэрэглэх хөвсөнцөр дулаалаа, Техникийн ерөнхий шаардлага", MNS 4629:2007

ХЭНТИЙ АЙМАГ ГАЛШАР СУМ
 ОРОН НУТГИЙН УДИРДЛАГЫН ОРДОН

ЗУРГИЙН ЖАГСААЛТ ТАЙЛБАР БИЧИГ

Архитектор	Б.Амартүвшин	Е.Г.Шифр:	ХТХ-09/2019	Масштаб:	M1:100	Огноо:	2019-04
Гүйцэтгэсэн	Б.Амартүвшин	Т.Г.Шифр:		Зургийн дугаар:	БА -1	Хуудас:	16
Шалгасан	С.Ламжав						

Үе шат: А.3



1	1388
2	1500
3	1500
4	1500
5	1500
6	1500
7	1500
8	1500
9	1500
10	1500
11	1500
12	1500
13	1500
14	1500
15	1500
16	1500
17	1500
18	1500
19	1500
20	1500
21	1500
22	1500
23	1500
24	1500
25	1500

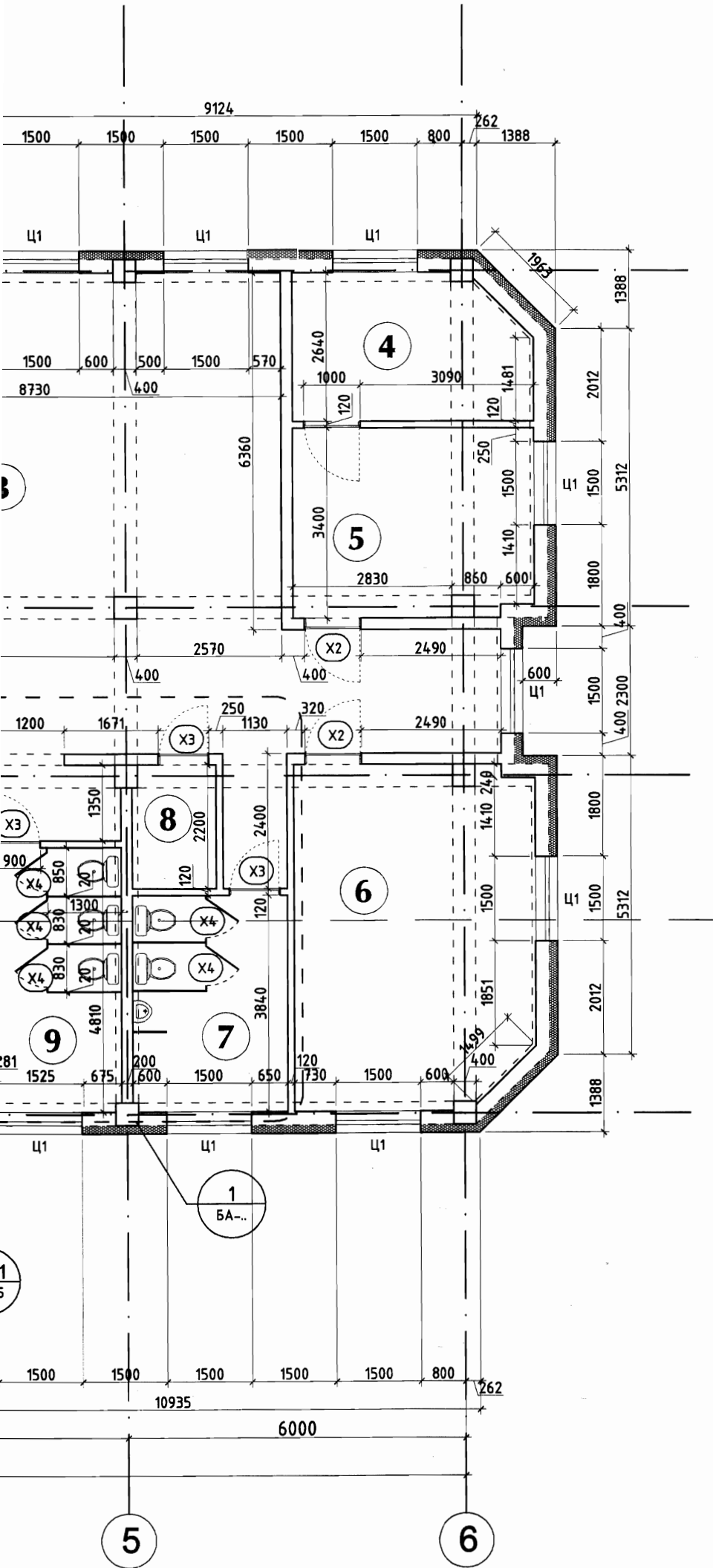
В.

Эдэлхүүн	
НЭР	
Гадна хаяг	
Гадна хаяг	
Гадна хаяг	
Домор хаяг	
Домор хаяг	
Домор хаяг	
Цонх	
Цонх	
Цонх	



1-Р ДАВХРЫН БАЙГУУЛАЛТ

ӨРӨӨНИЙ ТОДОРХОЙЛОЛТ



	Өрөөний тодорхойлолт	Талбай/м2	Шал
1	Гонх	-	Чулуун.хавт
2	Вестибюль, утгах үйлчилгээ	55.97	Чулуун.хавт
3	Нэг цэгийн үйлчилгээ	53.49	Чулуун.хавт
4	Улсын бүртгэгч	10.65	Паркет
5	Н/Х-ын байцаагч	14.44	Паркет
6	Ндаатгалын байцаагч	25.49	Паркет
7	Ариун цэврийн өрөө/эр	10.52	Кер.хав
8	Ариун цэврийн өрөө	3.35	Кер.хав
9	Ариун цэврийн өрөө/эм	11.58	Кер.хав
10	Цахилгааны өрөө	11.19	Бетон, Эпоксид
11	Үйлчилгээний ажилчдын хувцас солих өрөө	4.16	Чулуун.хавт
12	Чийрэгжүүлэлтийн өрөө	15.85	Хивсэнцэр
13	Амрах өрөө	6.01	Паркет
14	Мал эмнэлгийн алба	17.99	Паркет
15	ХАА-н тасаг	25.49	Паркет
16	Нарийн бичиг	10.65	Паркет
17	Төрийн сангийн ажилчид	14.50	Паркет
18	Төрийн сангийн дарга	10.65	Паркет
19	Архив	17.95	Чулуун.хавт
20	Хурлын өрөө	14.63	Чулуун.хавт
21	Багийн засаг дарга нар	18.29	Чулуун.хавт
22	Шатны хонгил	30.40	Чулуун.хавт
23	Дулааны узелийн өрөө	2.30	Бетон, Эпоксид
24	Гонх	4.91	Чулуун.хавт
25	Хонгил	64.30	Чулуун.хавт
НИЙТ ТАЛБАЙ		454.76м2	

В.1-р хүснэгт - Хаалга, цонхны нүхний тодорхойлолт

Эдэлхүүний нэр	Марк	Нүхний хэмжээ мм	тоо ширхэг	Тайлбар
Гадна хаалга	Г1	1860x2400	-	Гадна талын
Гадна хаалга	Г2	1800x2400		Гадна талын
Гадна хаалга	Г3	1000x2100		Гадна талын
Дотор хаалга	Х1	1000x2100		Дотор металл
Дотор хаалга	Х2	1000x2100		Дотор талын
Дотор хаалга	Х3	900x2100		Дотор талын
Дотор хаалга	Х4	700x1800		Дотор талын
Цонх	Ц1	2100x1000		
Цонх	Ц2	2100x1000		
Цонх	Ц3	2100x1000		



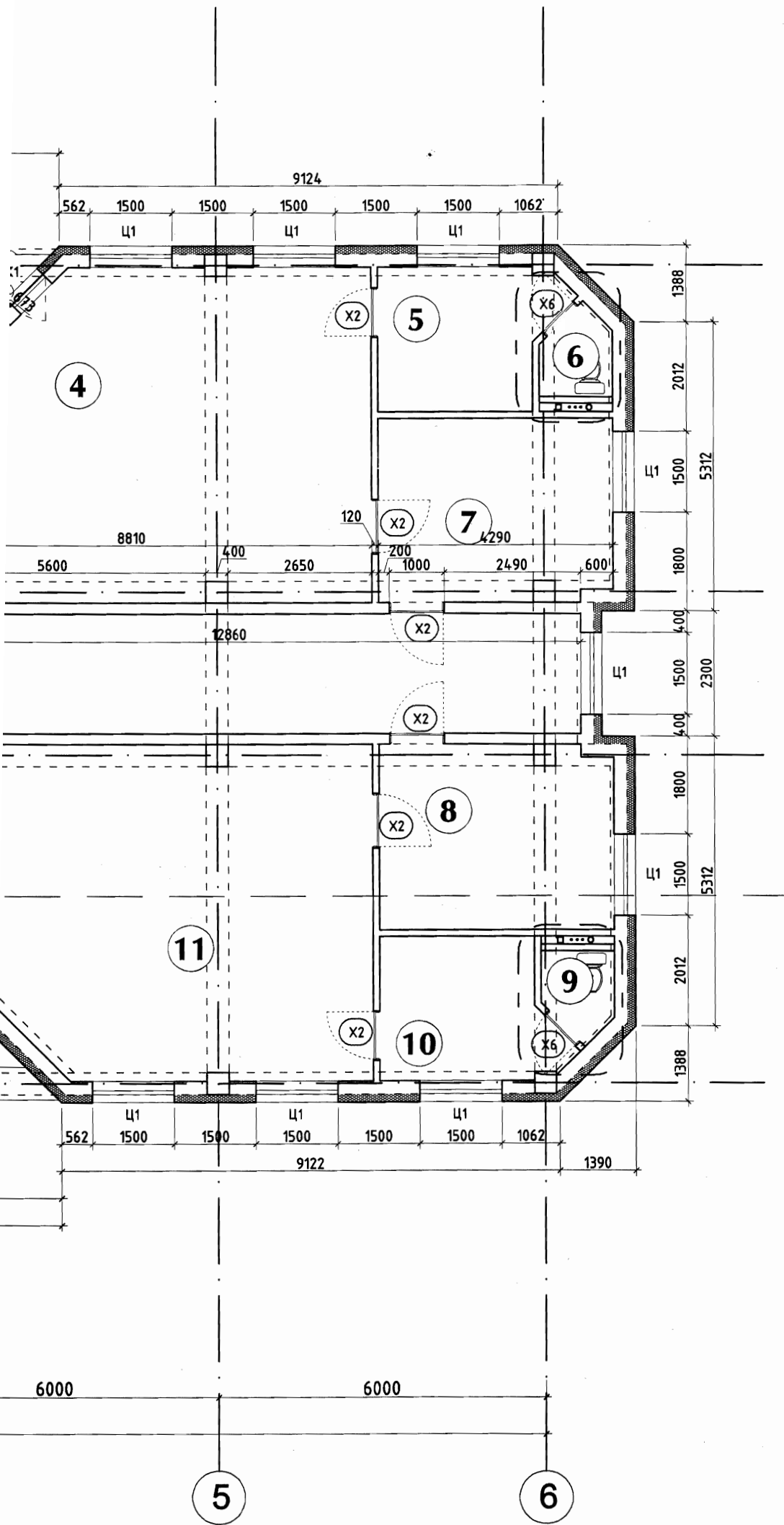
Д/д	Огноо	Засвар өөрчлөлт

Зөвшөөрөлцсөн		ХЭНТИЙ АЙМАГ ГАЛШАР СУМ ОРОН НУТГИЙН УДИРДЛАГЫН ОРДОН		
ББ	Н.Энжаргал	1-Р ДАВХРЫН БАЙГУУЛАЛТ		Үе шат: А.3
ХАС	С.Даваасүрэн	Архитектор	Б.Амартүвшин	Е.Г.Шифр: ХТХ-09/2019
ЦБУ	Ж.Эрдэнэчимэг	Гүйцэтгэсэн	Б.Амартүвшин	Масштаб: М1:100
ХТ. ДГ	Д.Хажидсүрэн	Шалгасан	С.Ламжав	Огноо: 2019-04
ХД. ГД	С.Энхмөнх			Т.Г.Шифр: Зургийн дугаар: БА -2
АУ				Хуудас: 16

2-Р ДАВХРЫН БАЙГУУЛАЛТ

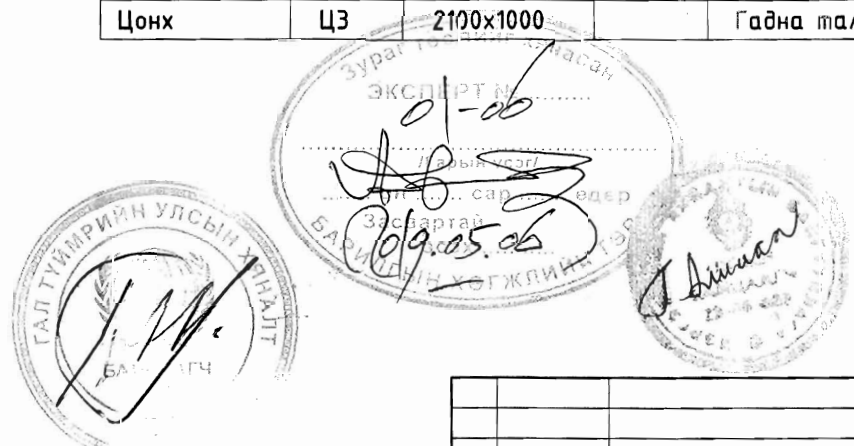
ӨРӨӨНИЙ ТОДОРХОЙЛОЛТ

	Өрөөний нэр	Талбай	Шал
1	Хурлын танхим	102.48м ²	Паркет
2	ЗДТГ-ын дарга	34.20м ²	Хивсэнцэр
3	Шатны хонгил	28.03м ²	- -
4	Засаг дарга	51.76м ²	Хивсэнцэр
5	Амралтын өрөө	8.13м ²	Плита
6	Ариун цэврийн өрөө	2.45м ²	Паркет
7	Нарийн бичгийн өрөө	14.10м ²	Паркет
8	ИТХ-ын ажлын алба	14.10м ²	Плита
9	Ариун цэврийн өрөө	2.45м ²	Плита
10	Амралтын өрөө	8.13м ²	Паркет
11	ИТХурлын дарга	45.68м ²	Хивсэнцэр
12	Хонгил	70.34м ²	Паркет
13	ЗД-ын орлогч	28.16м ²	Хивсэнцэр
НИЙТ ТАЛБАЙ		410.01м²	



В.1-р хүснэгт - Хаалга, цонхны нүхний тодорхойлолт

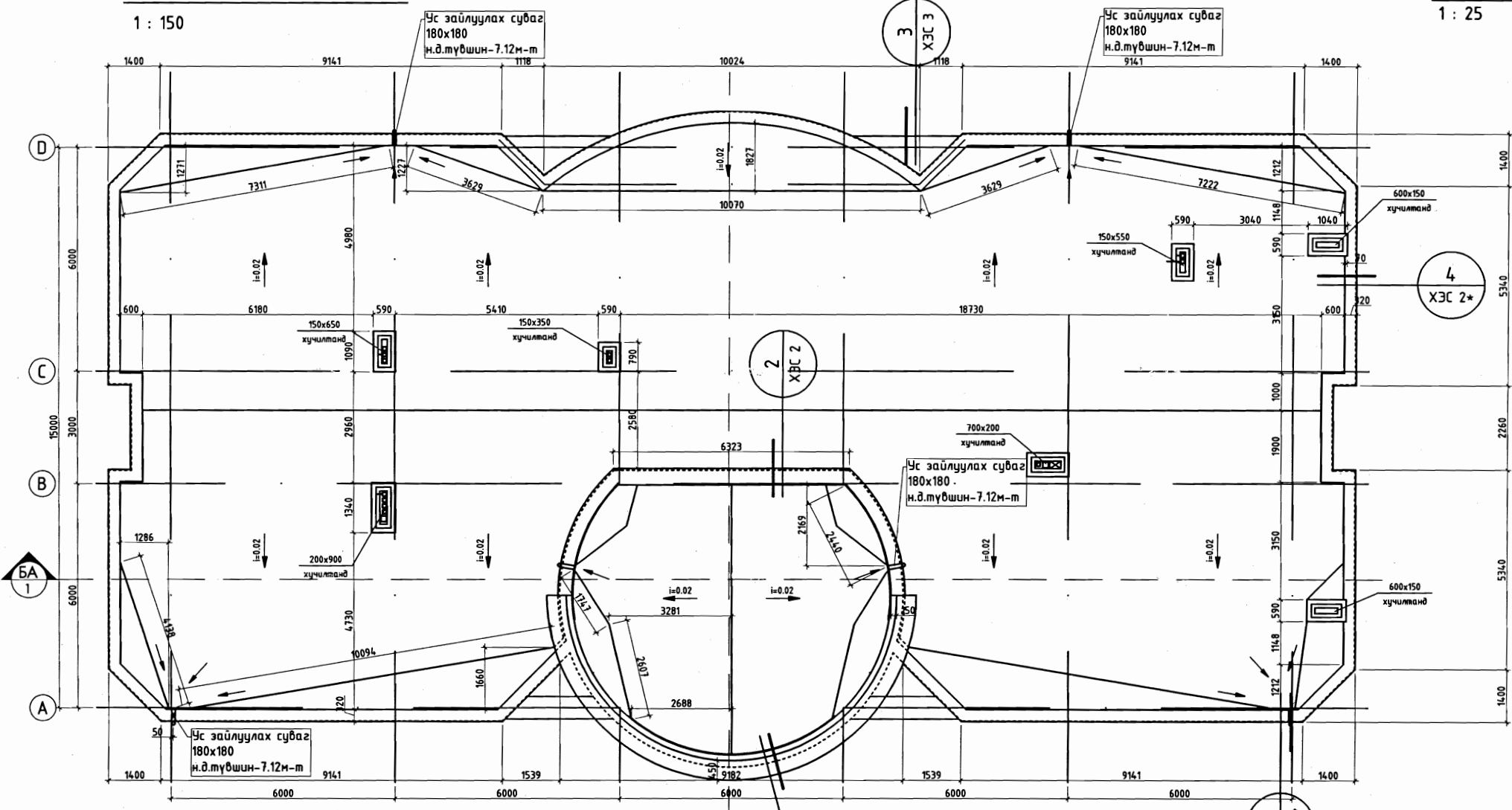
Эдэлхүүний нэр	Марк	Нүхний хэмжээ мм	тоо ширхэг	Тайлбар
Гадна хаалга	Г1	1860x2400	-	Гадна талын
Гадна хаалга	Г2	1800x2400		Гадна талын
Гадна хаалга	Г3	1000x2100		Гадна талын
Дотор хаалга	Х1	1000x2100		Гадна талын
Дотор хаалга	Х2	1000x2100		Гадна талын
Дотор хаалга	Х3	900x2100		Гадна талын
Дотор хаалга	Х4	700x1800		Гадна талын
Цонх	Ц1	2100x1000		Гадна талын
Цонх	Ц2	2100x1000		Гадна талын
Цонх	Ц3	2100x1000		Гадна талын



Зөвшөөрөлцсөн			ХЭНТИЙ АЙМАГ ГАЛШАР СУМ ОРОН НУТГИЙН УДИРДЛАГЫН ОРДОН			
ББ	Н.Энхжаргал		2-Р ДАВХРЫН БАЙГУУЛАЛТ			Үе шат: А.3
ХАС	С.Даваасүрэн		Архитектор	Б.Амартүвшин	Е.Г.Шифр: ХТХ-09/2019	Масштаб: М1:100
ЦБУ	Ж.Эрдэнэчимэг		Гүйцэтгэсэн	Б.Амартүвшин	Т.Г.Шифр:	Зургийн дугаар: БА-3
ХТ. ДГ	Д.Хажидсүрэн		Шалгасан	С.Ламжав		Огноо: 2019-04
ХД. ГД	С.Энхмөнх					Хуудас: 16
АУ	-	ХОТ ТӨЛӨВЛӨЛИЙН ХҮРЭЭЛЭН				

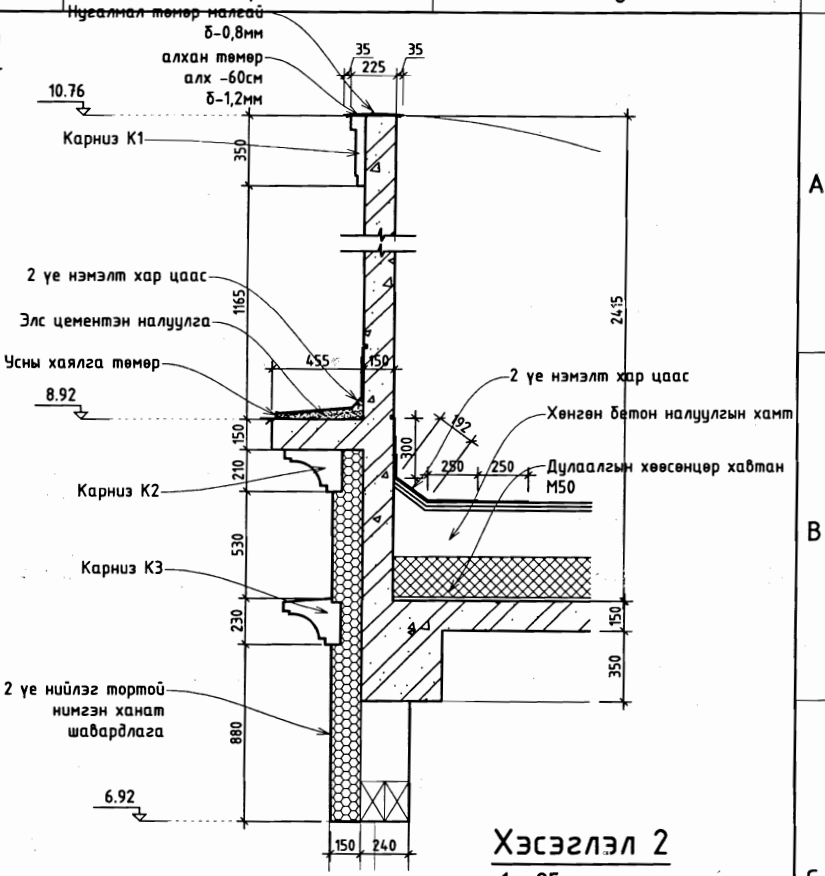
ДЭЭВРИЙН БАЙГУУЛАЛТ

1 : 150



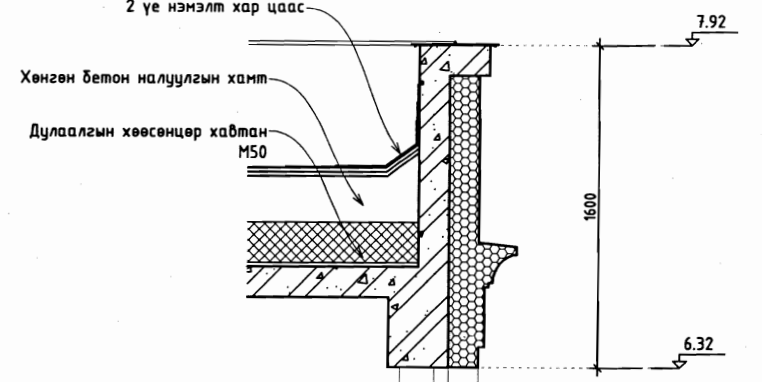
Хэсэглэл 1

1 : 25



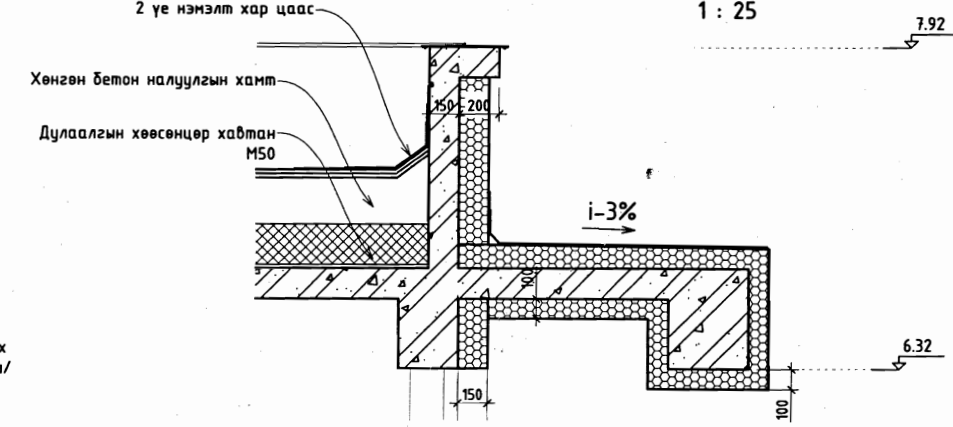
Хэсэглэл 2

1 : 25



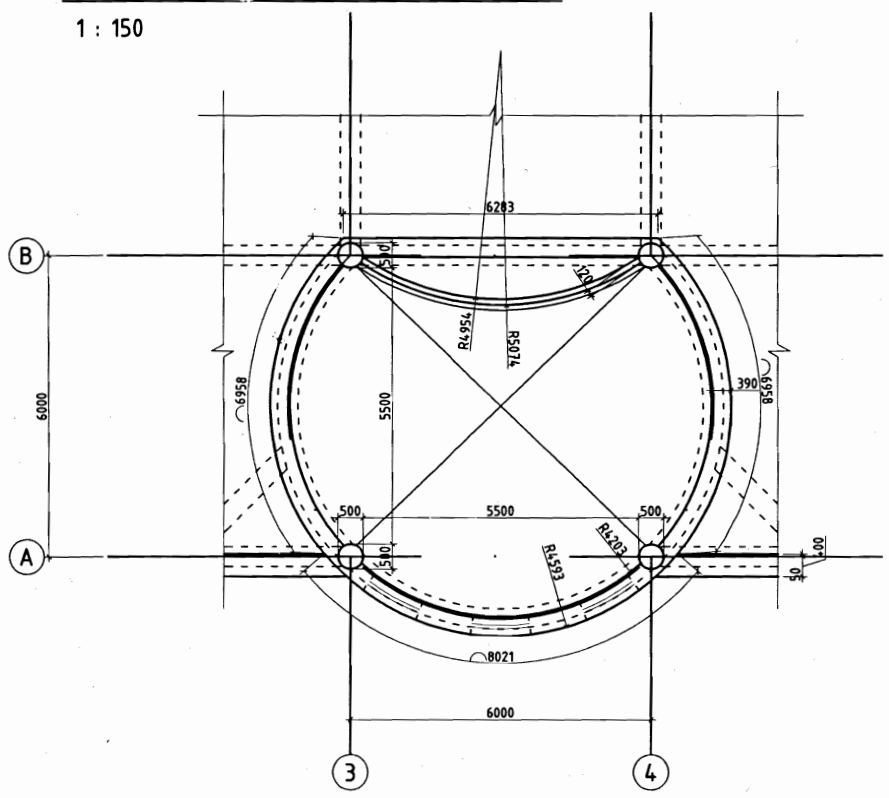
Хэсэглэл 3

1 : 25



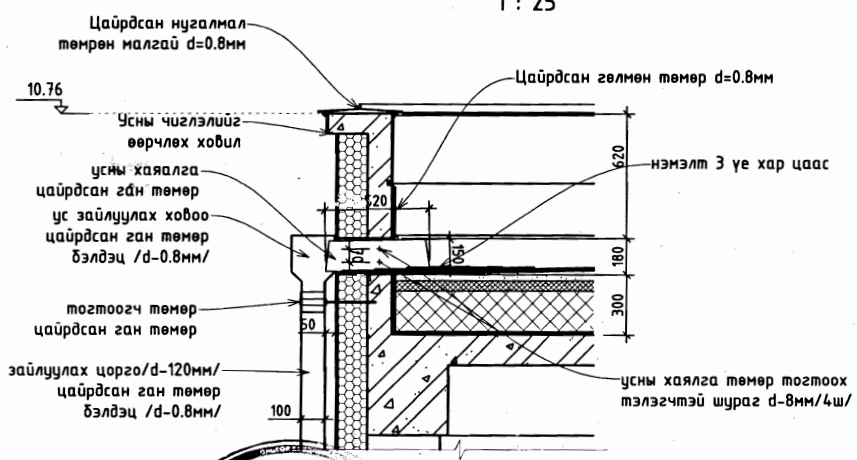
7.20 ТҮВШИНГИЙН БАЙГУУЛАЛТ


1 : 150



Хэсэглэл 4

1 : 25



 Утас: 976-11-312069 Утас: 976-11-319078	ХЭНТИЙ АЙМАГ ГАЛШАР СУМ ОРОН НУТГИЙН УДИРДЛАГЫН ОРДОН			
	ДЭЭВРИЙН БАЙГУУЛАЛТ			
Архитектор <i>Б.Амартүвшин</i> Гүйцэтгэсэн <i>Б.Амартүвшин</i> Шалгасан <i>С.Ламжав</i>	Б.Амартүвшин Б.Амартүвшин С.Ламжав	Е.Г.Шифр: ХТХ-09/2019 Т.Г.Шифр:	Масштаб: М1:150 Зургийн дугаар: БА - 4	Үе шат: А.3 Огноо: 2019-04 Хуудас: 16

Огтлол 1-1

М 1 : 100

1 үе хар цаас - Бикрост П ЭКП/3.0кг/м2

Ус тусгаарлагч 3 үе хар цаас-Бикрост

ЭПП/4.0кг/м2

Хүчитгэсэн элс цементэн зуурмаг М100-50мм

Керамзит бетон налуулга-50-150мм/1200кг/м3

Шахмал пенополистрол хавтан -20см /50кг/м3,

д.д.коэф-0.041Вт/м·С°/

уур тусгаарлагч 1 үе- Биполь ЭПП

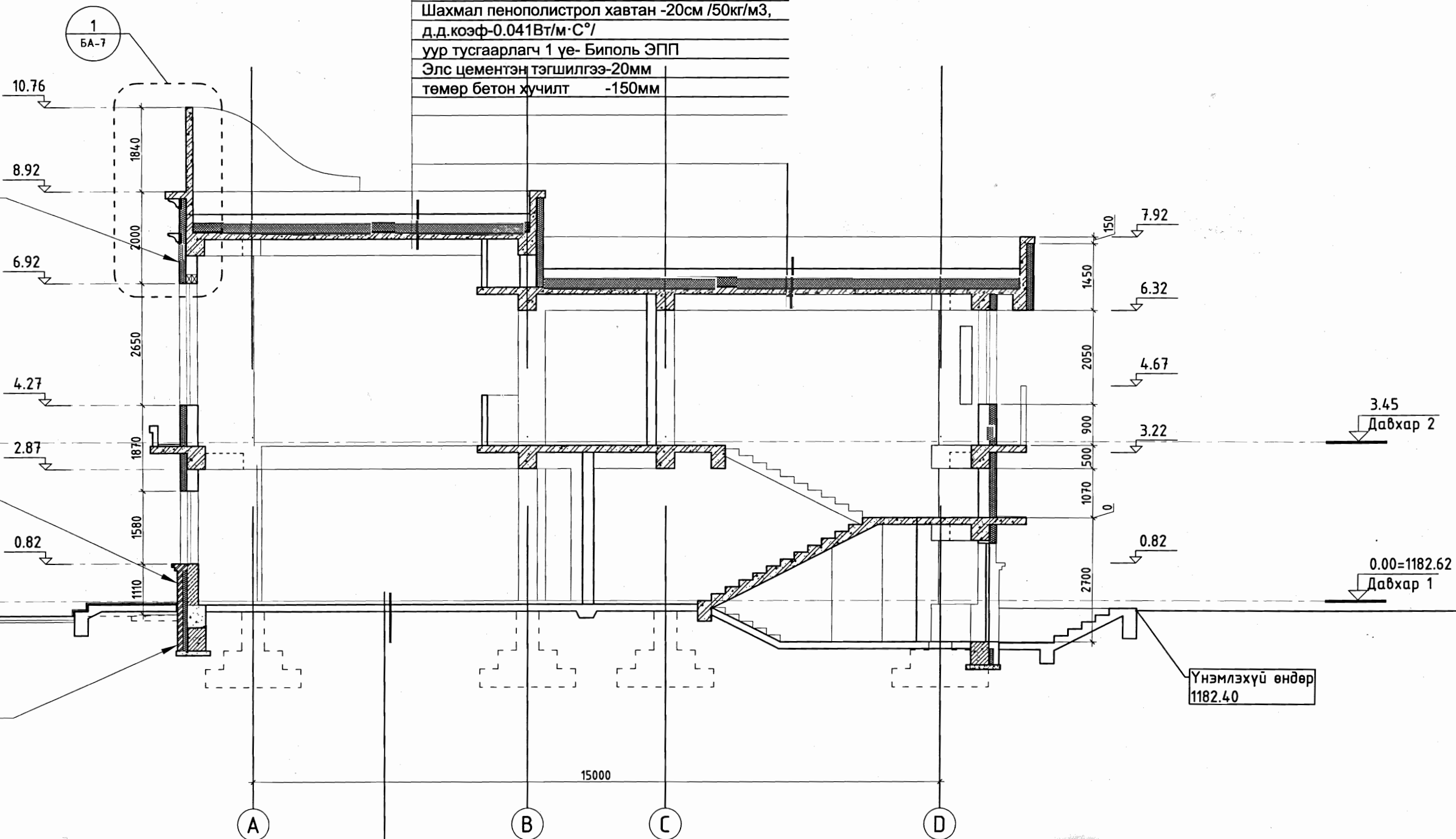
Элс цементэн тэгшилгээ-20мм

төмөр бетон хучилт -150мм

Гадна хана:
Дулаалга-150
Хөнгөн блок -240

Гадна хана:
Тоосгон өрөг-120
Дулаалга-150
Хөнгөн блок -240

Тоосгон өрөг-120
Дулаалга-150
Тоосгон өрөг -360



Бетон В10.0-150мм
Хайрган үе -150мм
Хайрган хөрс



Д/д Огноо Засвар өөрчлөлт

Зөвшөөрөлцсөн	
ББ	Н.Энхжаргал
ХАС	С.Даваасүрэн
ЦБУ	Ж.Эрдэнэчимэг
ХТ. ДГ	Д.Хажидсүрэн
ХД. ГД	С.Энхмөнх
АУ	-



Утас: 976-11-312069
Утас: 976-11-319078

ХОТ ТӨЛӨВЛӨЛТИЙН ХҮРЭЭЛЭН

ХЭНТИЙ АЙМАГ ГАЛШАР СУМ
ОРОН НУТГИЙН УДИРДЛАГЫН ОРДОН

Огтлол 1-1

Үе шат:

А.3

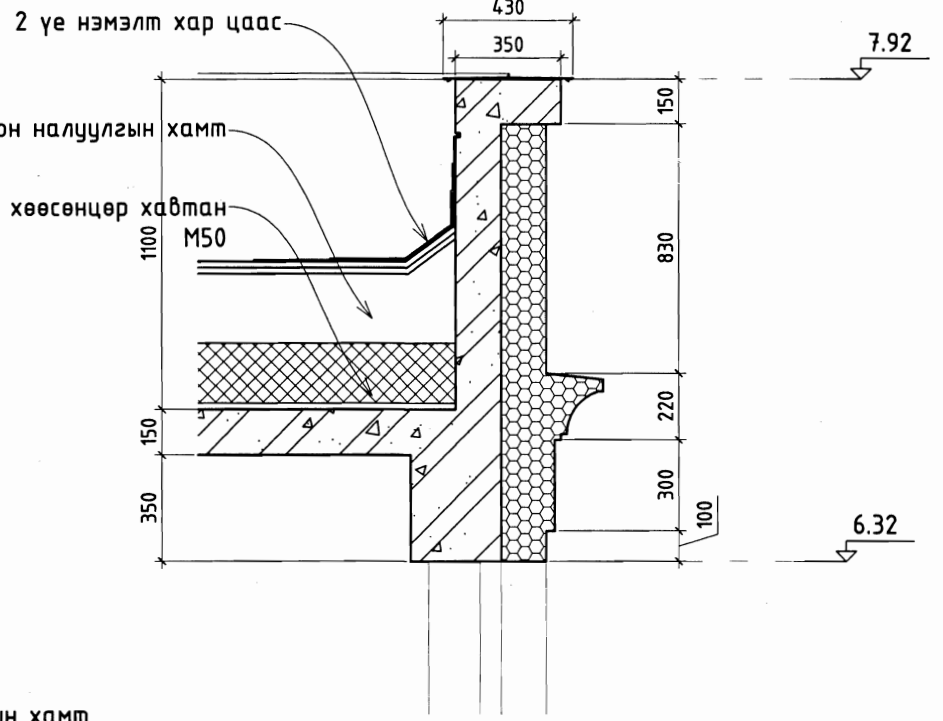
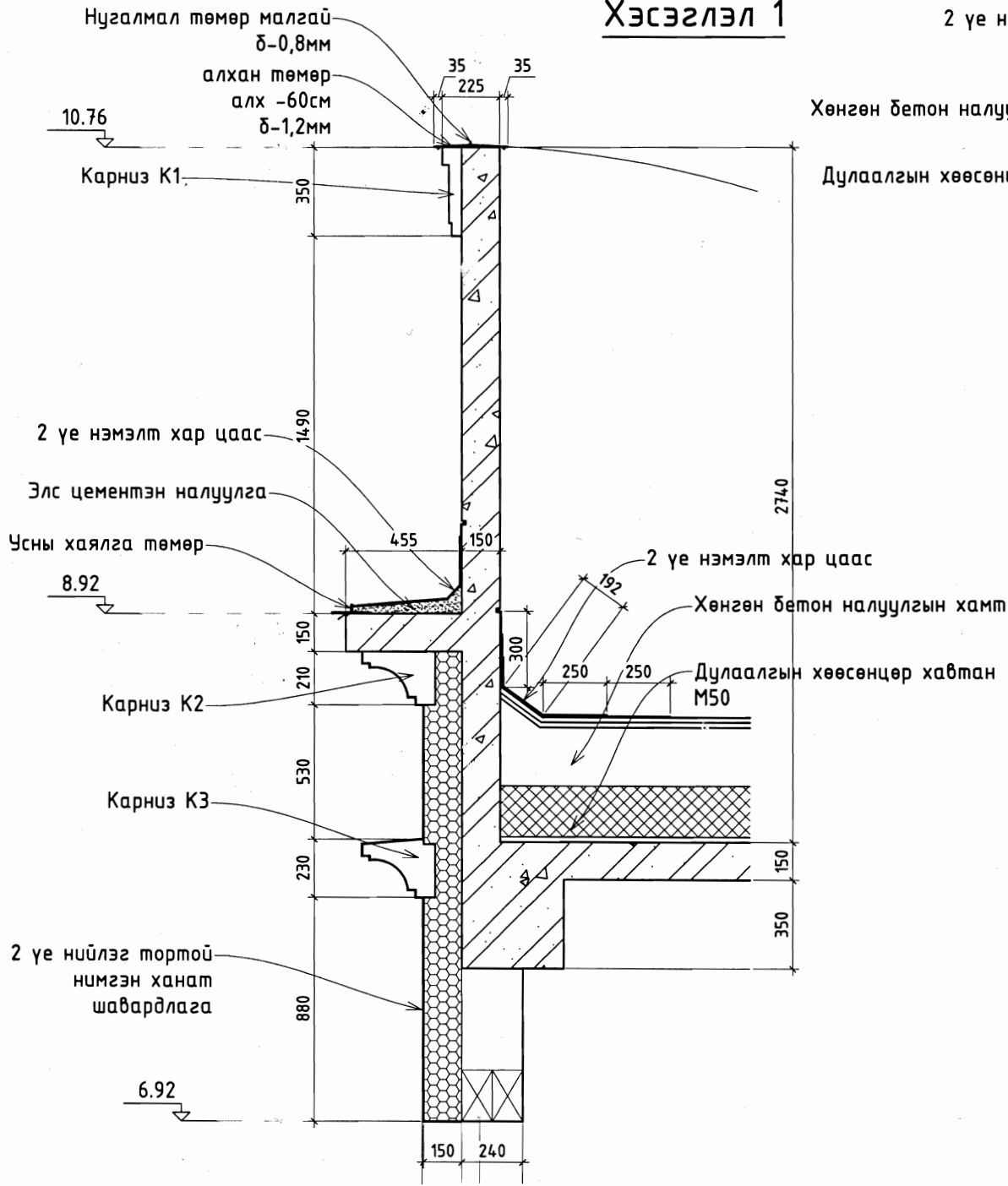
Архитектор	Б.Амартүвшин	Е.Г.Шифр:	Масштаб:	Огноо:
Гүйцэтгэсэн	Б.Амартүвшин	ХТХ-09/2019	М1:100	2019-04
Шалгасан	С.Ламжав	Т.Г.Шифр:	Зургийн дугаар:	Хуудас:
			БА -5	16

БАРИЛГЫН ЕРӨНХИЙ ОГТЛОЛ ДАХЬ ХЭСЭГЛЭЛҮҮД

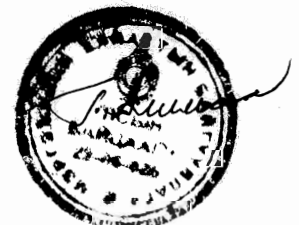
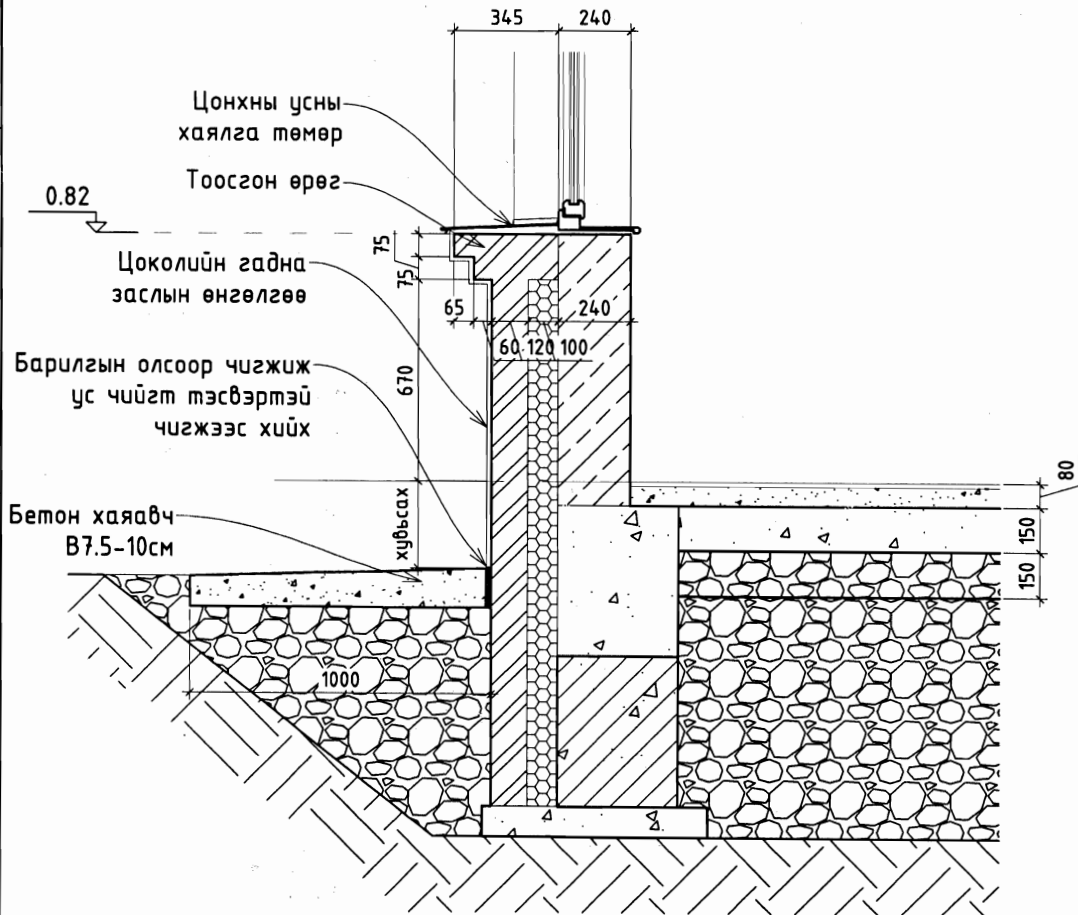
М 1 : 20

Хэсэглэл 2


Хэсэглэл 1



Хэсэглэл 3

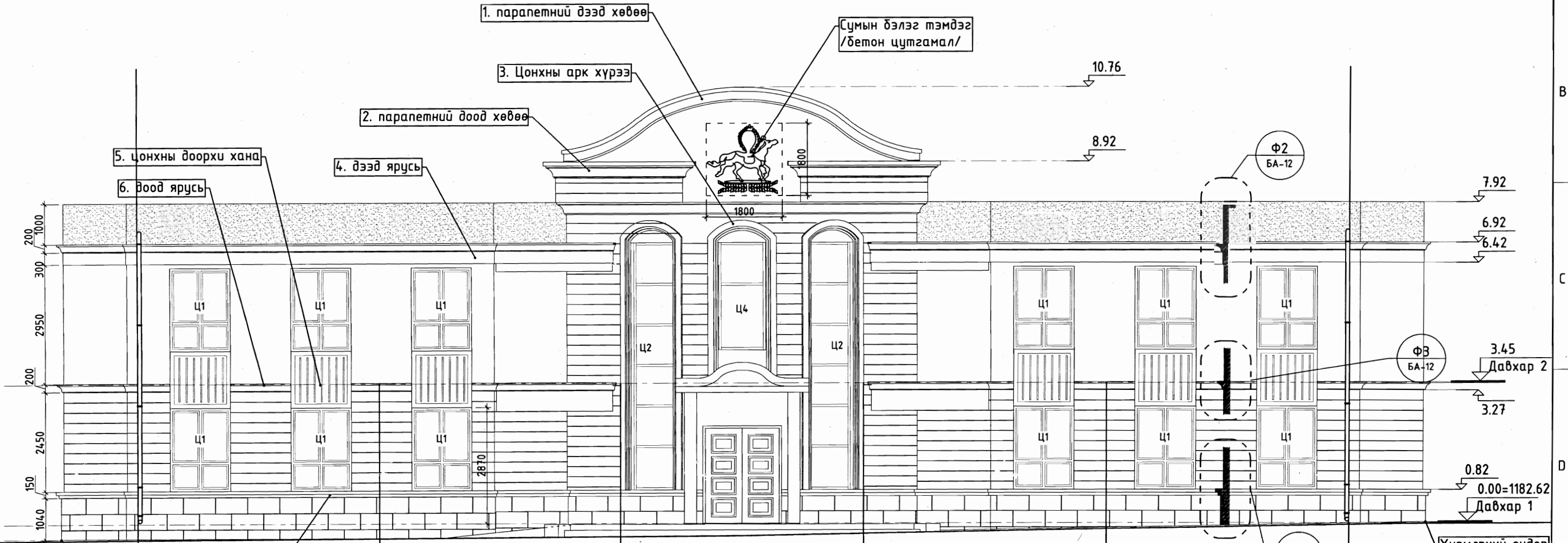


Д/д	Огноо	Засвар өөрчлөлт

 Утас: 976-11-312069 Утас: 976-11-319078 ХОТ ТӨЛӨВЛӨЛТИЙН ХҮРЭЭЛЭН	ХЭНТИЙ АЙМАГ ГАЛШАР СУМ ОРОН НУТГИЙН УДИРДЛАГЫН ОРДОН				
	БАРИЛГЫН ЕРӨНХИЙ ОГТЛОЛ ДАХЬ ХЭСЭГЛЭЛҮҮД				Үе шат: А.3
	Архитектор <i>Б.Амартүвшин</i> Гүйцэтгэсэн <i>Б.Амартүвшин</i> Шалгасан <i>С.Ламжав</i>	Б.Амартүвшин Б.Амартүвшин С.Ламжав	Е.Г.Шифр: ХТХ-09/2019 Т.Г.Шифр:	Масштаб: М1:25 Зургийн дугаар: БА - 7	Огноо: 2019-04 Хуудас: 16
	ХЭНТИЙ АЙМАГ ГАЛШАР СУМ ОРОН НУТГИЙН УДИРДЛАГЫН ОРДОН				

Нүүр тал 1-6


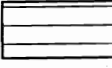
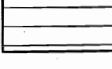
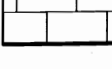
M 1 : 100



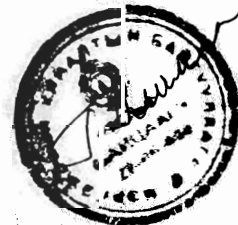
В.2-р хүснэгт - Гадна заслын түүврийн, тодорхойлолт

үнэмлэхүй өндөр 1182,00

Үнэмлэхүй өндөр 1182.65

- МАТЕРИАЛЫН ТЭМДЭГЛЭГЭЭ**
-  1.-Саарал өнгийн фактуртай гадна фасадны эмульс
 -  2.-Саарал өнгийн фактур- тай гадна фасадны эмульс хуванцар зааглагчтай
 -  3.-Цайвар саарал өнгийн фактур- тай гадна фасадны эмульс хуванцар зааглагчтай
 -  4.-Саарал өнгийн терразит шавардлага хуванцар зааглагчтай

Өнгөлгөө -ний поз.	Нүүр талын элементийн нэр	Өнгөлгөөний материалын нэр	Өнгөний дугаар болон үйлдвэрийн код	Тайлбар
1.	Парапетний нүүр тал	Фасадний эмульс	-СМҮК /С-035, М-031, Y-029, К-000/	Эмульсний хамгаалалтын бүрээсийг заавал хийх
2.	Гол цилиндр ханын нүүр тал	Фасадний эмульс	-СМҮК /С-027, М-024, Y-021, К-000/	Эмульсний хамгаалалтын бүрээсийг заавал хийх
3.	1 дүгээр давхарын ханын нүүр тал	Фасадний эмульс	-СМҮК /С-013, М-014, Y-013, К-000/	Эмульсний хамгаалалтын бүрээсийг заавал хийх
4.	цоколийн ханын нүүр тал	саарал өнгийн терразит шавардлага	-СМҮК /С-041, М-036, Y-032, К-001/	8 мм-ийн хуванцар зааглагч хийх



ХЭНТИЙ АЙМАГ ГАЛШАР СУМ
ОРОН НУТГИЙН УДИРДЛАГЫН ОРДОН

НҮҮР ТАЛ ТЭНХЛЭГ 1-6

Архитектор: *Б.Амартүвшин* Б.Амартүвшин
Гүйцэтгэсэн: *Б.Амартүвшин* Б.Амартүвшин
Шалгасан: *С.Ламжав* С.Ламжав

Е.Г.Шифр: ХТХ-09/2019
Т.Г.Шифр:

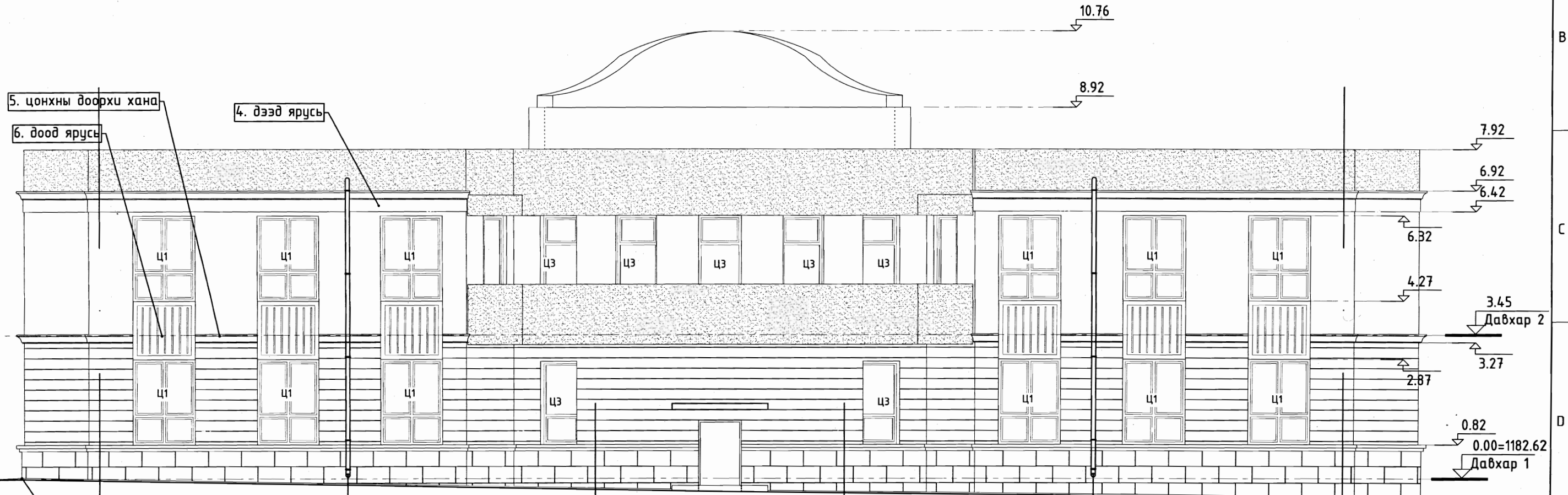
Масштаб: М1:100
Зургийн дугаар: БА -8

Ye шат: А.3
Огноо: 2019-04
Хуудас: 16

Д/д	Огноо	Засвар өөрчлөлт

Нүүр тал 6-1

М 1 : 100


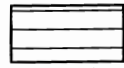
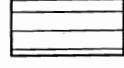
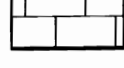


В.2-р хүснэгт - Гадна заслын түүврийн, модорхойлолт

Үнэмлэхүй өндөр
1182.65

Үнэмлэхүй өндөр
1182.20


МАТЕРИАЛЫН ТЭМДЭГЛЭГЭЭ

-  1.-Саарал өнгийн фактуртай гадна фасадны эмульс
-  2.-Саарал өнгийн фактур- тай гадна фасадны эмульс хуванцар зааглагчтай
-  3.-Цайвар саарал өнгийн фактур- тай гадна фасадны эмульс хуванцар зааглагчтай
-  4.-Саарал өнгийн терразит шавардлага хуванцар зааглагчтай

Өнгөлгөө -ний поз.	Нүүр талын элементийн нэр	Өнгөлгөөний материалын нэр	Өнгөний дугаар болон үйлдвэрийн код	Тайлбар
1.	Паралетний нүүр тал	Фасадний эмульс	-СМҮК /С-035, М-031, Ү-029, К-000/	Эмульсний хамгаалалтын бүрээсийг заавал хийх
2.	Гол цилиндр ханын нүүр тал	Фасадний эмульс	-СМҮК /С-027, М-024, Ү-021, К-000/	Эмульсний хамгаалалтын бүрээсийг заавал хийх
3.	1 дүгээр давхарын ханын нүүр тал	Фасадний эмульс	-СМҮК /С-013, М-014, Ү-013, К-000/	Эмульсний хамгаалалтын бүрээсийг заавал хийх
4.	цоколийн ханын нүүр тал	саарал өнгийн терразит шавардлага	-СМҮК /С-041, М-036, Ү-032, К-001/	8 мм-ийн хуванцар зааглагч хийх



Д/д	Огноо	Засвар өөрчлөлт



Утас: 976-11-312069
Утас: 976-11-319078

ХОТ ТӨЛӨВЛӨЛТИЙН ХҮРЭЭЛЭН

ХЭНТИЙ АЙМАГ ГАЛШАР СУМ
ОРОН НУТГИЙН УДИРДЛАГЫН ОРДОН

НҮҮР ТАЛ ТЭНХЛЭГ 6-1

Архитектор *Б.Амартүвшин* Б.Амартүвшин
Гүйцэтгэсэн *С.Ламжав* Б.Амартүвшин
Шалгасан *С.Ламжав* С.Ламжав

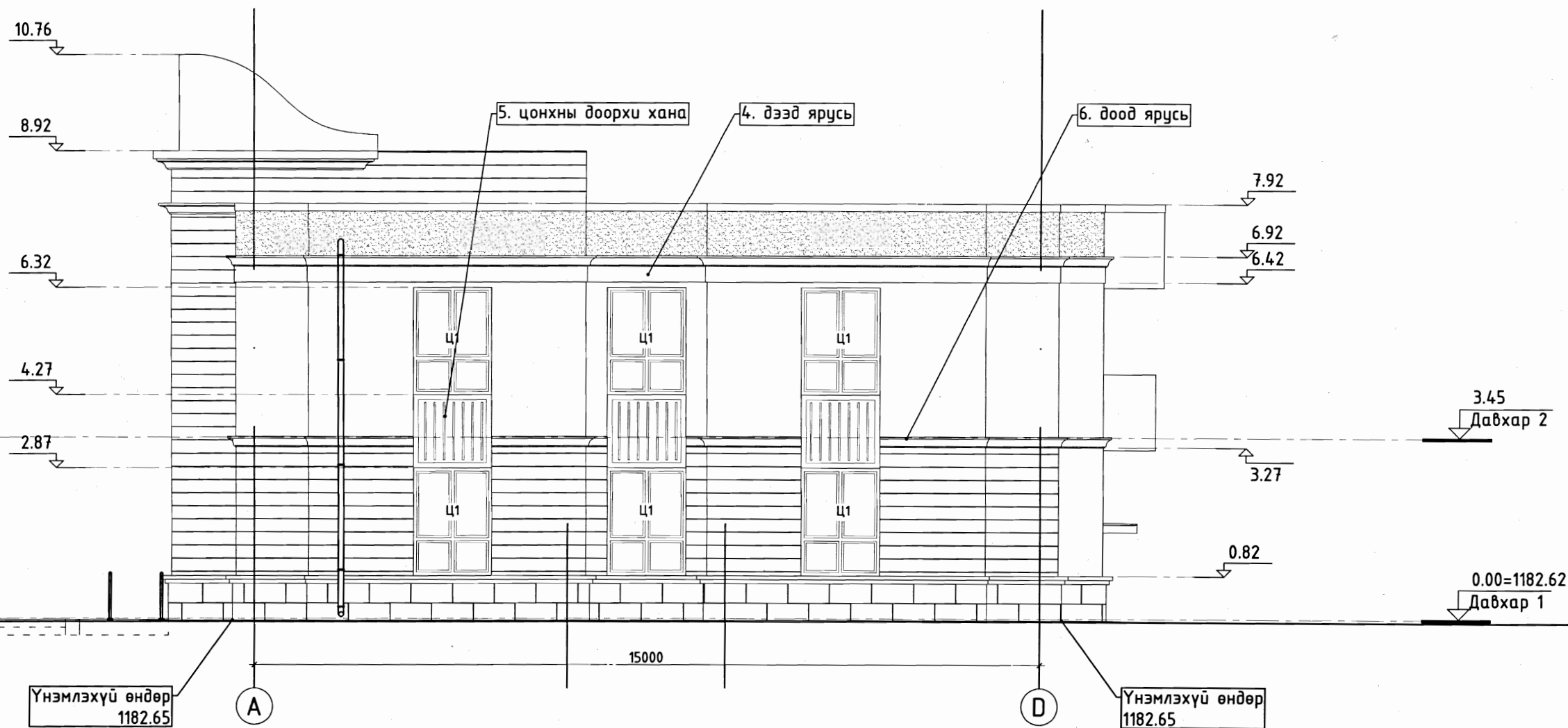
Үе шат: А.3

Огноо: 2019-04

Хуудас: 16


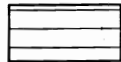
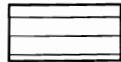

Нүүр тал А-D

М 1 : 100



В.2-р хүснэгт - Гадна заслын түүврийн, тодорхойлолт


МАТЕРИАЛЫН ТЭМДЭГЛЭГЭЭ

-  1.-Саарал өнгийн фактуртай гадна фасадны эмульс
-  2.-Саарал өнгийн фактур- тай гадна фасадны эмульс хуванцар зааглагчтай
-  3.-Цайвар саарал өнгийн фактур- тай гадна фасадны эмульс хуванцар зааглагчтай
-  4.-Саарал өнгийн терразит шавардлага хуванцар зааглагчтай

Өнгөлгөө -ний поз.	Нүүр талын элементийн нэр	Өнгөлгөөний материалын нэр	Өнгөний дугаар болон үйлдвэрийн код	Тайлбар
1.	Паралетний нүүр тал	Фасадний эмульс	-СМҮК /С-035, М-031, Y-029, К-000/	Эмульсний хамгаалалтын бүрээсийг заавал хийх
2.	Гол цилиндр ханын нүүр тал	Фасадний эмульс	-СМҮК /С-027, М-024, Y-021, К-000/	Эмульсний хамгаалалтын бүрээсийг заавал хийх
3.	1 дүгээр давхарын ханын нүүр тал	Фасадний эмульс	-СМҮК /С-013, М-014, Y-013, К-000/	Эмульсний хамгаалалтын бүрээсийг заавал хийх
4.	цоколийн ханын нүүр тал	саарал өнгийн терразит шавардлага	-СМҮК /С-041, М-036, Y-032, К-001/	8 мм-ийн хуванцар зааглагч хийх



Д/д	Огноо	Засвар өөрчлөлт



Утас: 976-11-312069
Утас: 976-11-319078

ХОТ ТӨЛӨВЛӨЛТИЙН ХҮРЭЭЛЭН

ХЭНТИЙ АЙМАГ ГАЛШАР СУМ
ОРОН НУТГИЙН УДИРДЛАГЫН ОРДОН

НҮҮР ТАЛ ТЭНХЛЭГ А-D

Архитектор *Б.Амартүвшин* Б.Амартүвшин
Гүйцэтгэсэн *Б.Амартүвшин* Б.Амартүвшин
Шалгасан *С.Ламжав* С.Ламжав

Е.Г.Шифр: ХТХ-09/2019
Т.Г.Шифр:

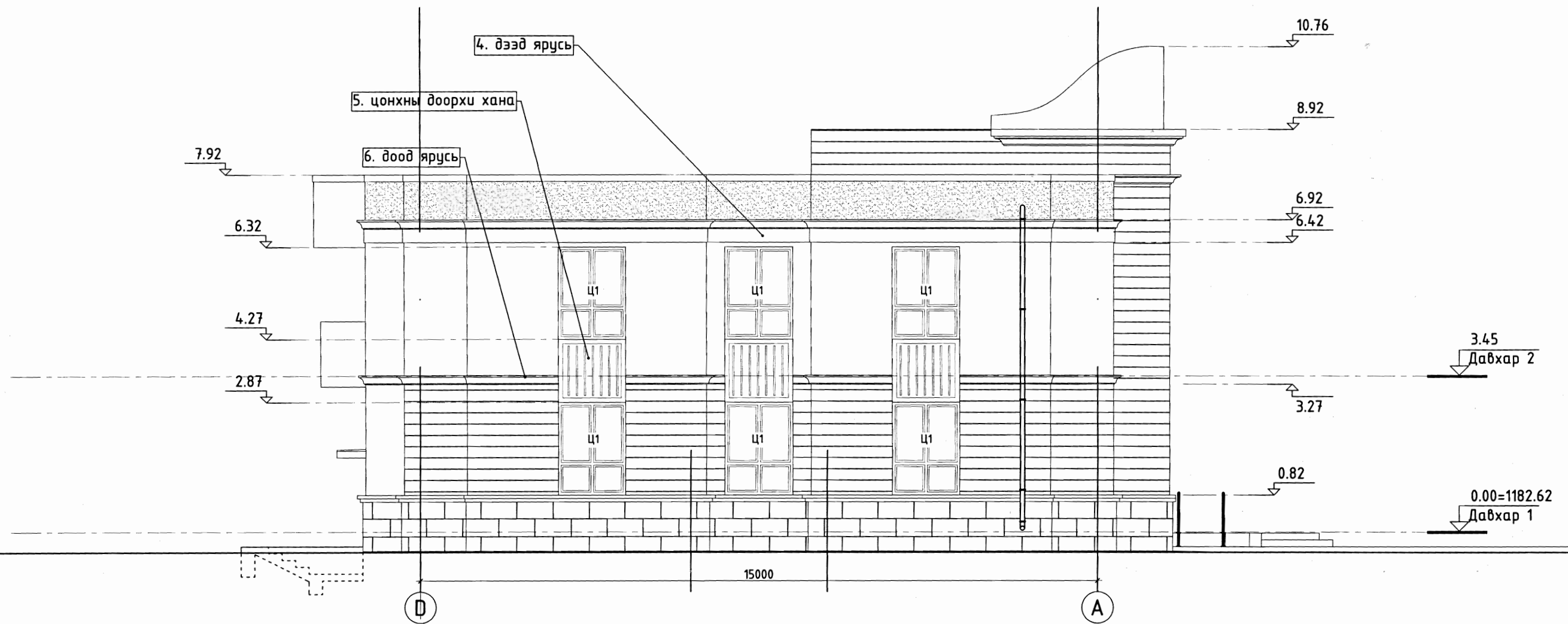
Масштаб: М1:100
Зургийн дугаар: БА -10

Огноо: 2019-04
Хуудас: 16

Үе шат: А.3


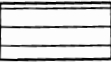
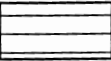
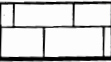
Нүүр тал D-A

M 1 : 100



В.2-р хүснэгт - Гадна заслын түүврийн, тодорхойлолт


МАТЕРИАЛЫН ТЭМДЭГЛЭГЭЭ

-  1.-Саарал өнгийн фактуртай гадна фасадны эмульс
-  2.-Саарал өнгийн фактур- тай гадна фасадны эмульс хуванцар зааглагчтай
-  3.-Цайвар саарал өнгийн фактур- тай гадна фасадны эмульс хуванцар зааглагчтай
-  4.-Саарал өнгийн терразит шавардлага хуванцар зааглагчтай

Өнгөлгөө-ний поз.	Нүүр талын элементийн нэр	Өнгөлгөөний материалын нэр	Өнгөний дугаар болон үйлдвэрийн код	Тайлбар
1.	Парапетний нүүр тал	Фасадний эмульс	-СМҮК /С-035, М-031, Ү-029, К-000/	Эмульсний хамгаалалтын бүрээсийг заавал хийх
2.	Гол цилиндр ханын нүүр тал	Фасадний эмульс	-СМҮК /С-027, М-024, Ү-021, К-000/	Эмульсний хамгаалалтын бүрээсийг заавал хийх
3.	1 дүгээр давхарын ханын нүүр тал	Фасадний эмульс	-СМҮК /С-013, М-014, Ү-013, К-000/	Эмульсний хамгаалалтын бүрээсийг заавал хийх
4.	цоколийн ханын нүүр тал	саарал өнгийн терразит шавардлага	-СМҮК /С-041, М-036, Ү-032, К-001/	8 мм-ийн хуванцар зааглагч хийх



Д/д	Огноо	Засвар өөрчлөлт

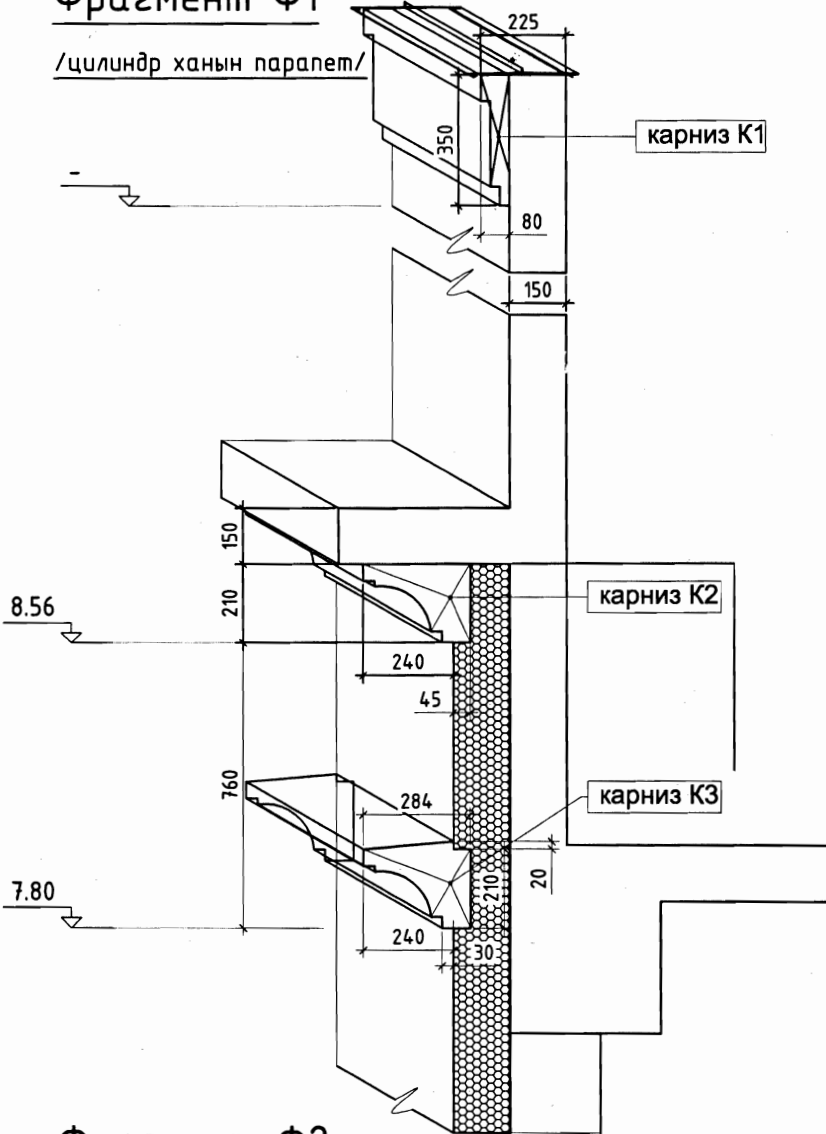
 Утас: 976-11-312069 Утас: 976-11-319078 ХОТ ТӨЛӨВЛӨЛТИЙН ХҮРЭЭЛЭН	ХЭНТИЙ АЙМАГ ГАЛШАР СУМ ОРОН НУТГИЙН УДИРДЛАГЫН ОРДОН				
	НҮҮР ТАЛ ТЭНХЛЭГ D-A				Үе шат: A.3
	Архитектор <i>[Signature]</i> Гүйцэтгэсэн <i>[Signature]</i> Шалгасан <i>[Signature]</i>	Б.Амартүвшин Б.Амартүвшин С.Ламжав	Е.Г.Шифр: ХТХ-09/2019 Т.Г.Шифр:	Масштаб: М1:100 Зургийн дугаар: БА -11	Огноо: 2019-04 Хуудас: 16

Нүүр талын фрагментууд

М 1 : 20

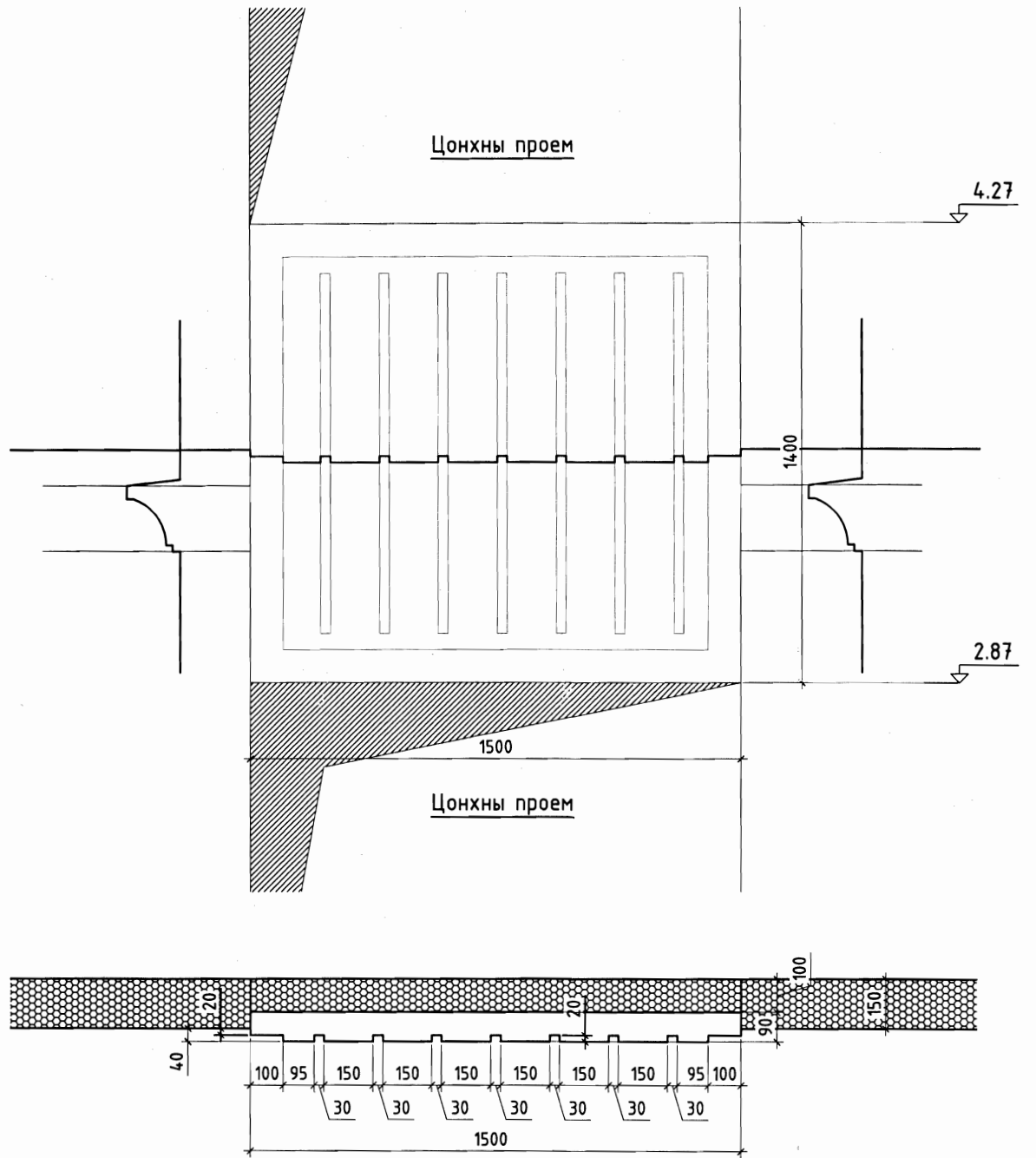
Фрагмент Ф1

/цилиндр ханын паралет/



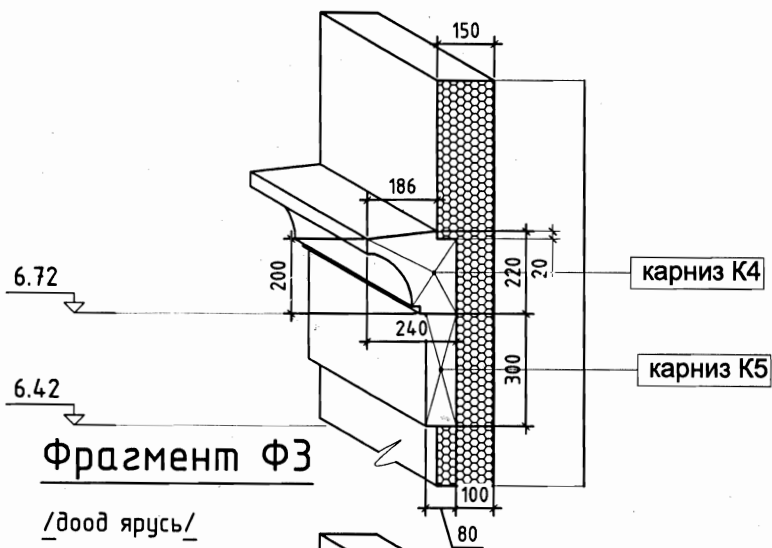
Фрагмент Ф5

/цонхны доорхи хана/



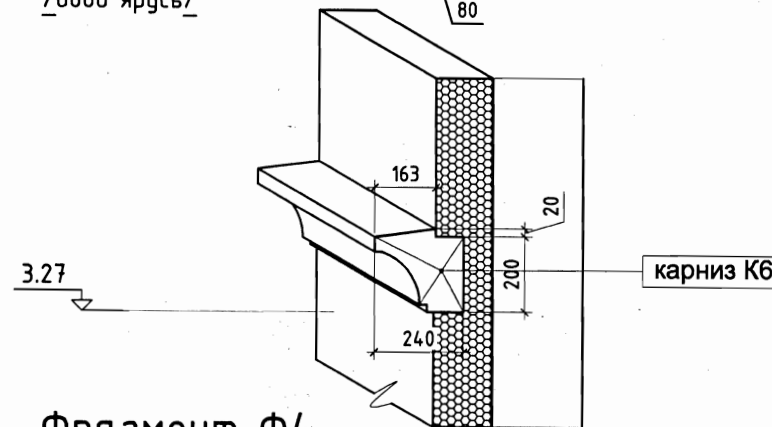
Фрагмент Ф2

/дээд ярусь/



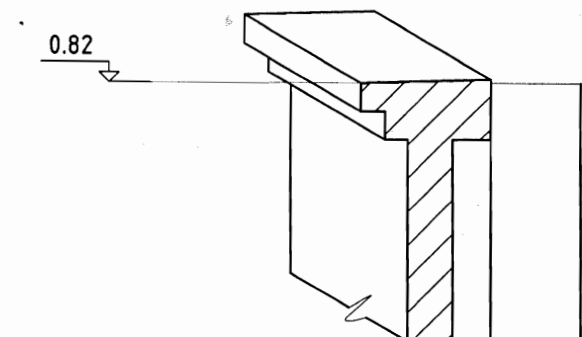
Фрагмент Ф3

/доод ярусь/



Фрагмент Ф4

/цоколийн хана/



Гадна фасадны хөөсөн чимэглэлийн түүвэр тодорхойлолт

Поз.	Нүүр талын элементийн нэр	Өвөр хэмжээ	урт метр	Тайлбар
1	карниз K1	80x350h	17.5 метр	
2	карниз K2	285x210h	14.5 метр	
3	карниз K3	285x230h	7.3 метр	
4	карниз K4	240x220h	103 метр	
5	карниз K5	800x300h	103 метр	
6	карниз K6	240x220h	103 метр	
7	цонхны доорхи	1500x1400hх90	18 ширхэг	

Д/д	Огноо	Засвар өөрчлөлт

UPI
URBAN PLANNING INSTITUTE
Утас: 976-11-312069
Утас: 976-11-319078
ХОТ ТӨЛӨВЛӨЛТИЙН ХҮРЭЭЛЭН

ХЭНТИЙ АЙМАГ ГАЛШАР СУМ
ОРОН НУТГИЙН УДИРДЛАГЫН ОРДОН

Нүүр талын фрагментууд

Архитектор: Б.Амартүвшин
Гүйцэтгэсэн: Б.Амартүвшин
Шалгасан: С.Ламжав

Е.Г.Шифр: ХТХ-09/2019
Т.Г.Шифр:

Масштаб: М1:20
Зургийн дугаар: БА -12

Үе шат: А.3
Огноо: 2019-04
Хуудас: 16

A

B

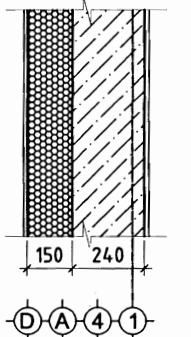
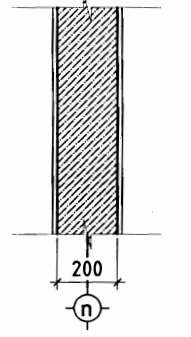
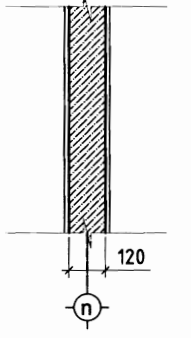
C

D

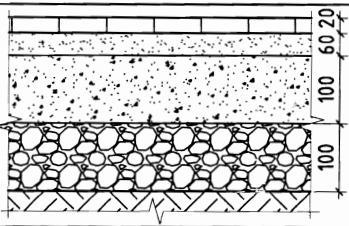
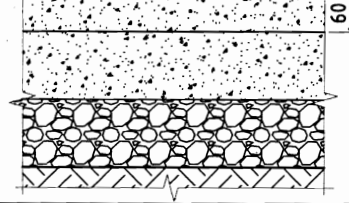
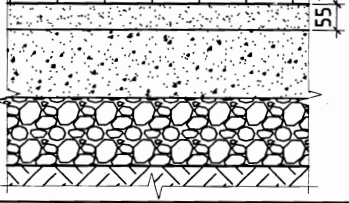
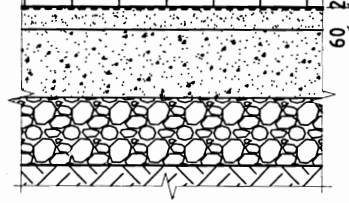
E

F


Ханын огтлол

Нэр	Зурагт заасан ханын төрөл	Ханын бүтцийн зураг	Ханын үеийн өгөгдлүүд (нэр, зузаан, үе) мм	тaйлбар
Гадна хана	A1		<ul style="list-style-type: none"> -2 үе нийлэг тортой нимгэн ханат шавардлага -Дулаалга -PS хөвсөнцөр хавтан /-M35/ 150мм g=25-35кг/м3; • дулаалгын хавтан нь галд шатдаггүй материал байна. -Хөнгөн бетон гулдмайн өрөг, g-800кг/м3 -240мм •-Ханын шавардлага -15мм 	-
Дотор хана хамар хана	A2		<ul style="list-style-type: none"> •-Ханын шавардлага -15мм •-Хөнгөн бетон гулдмайн өрөг, g-800кг/м3 -200мм •-Ханын шавардлага -15мм 	-
Дотор хана хамар хана	A3		<ul style="list-style-type: none"> •-Ханын шавардлага -15мм •-Хөнгөн бетон гулдмайн өрөг, g-800кг/м3 -120мм •-Ханын шавардлага -15мм 	-

Шалны түүвэр, модорхойлолт

Нэр эсвэл зурагт заасан өрөөний дугаар	Зурагт заасан шалны төрөл	Шалны схем	Шалны элементийн өгөгдлүүд (нэр, зузаан, шалны дэвсгэр үе) мм	Шалны талбай м2
Чулуун хавтанцар /хөрсөн дээрх/	1		Чулуун хавтанцар 20мм элс цементэн зуурмаг В10, 60мм Бэлтгэл бетон үе В10.0, 150мм Хайрган үе 150мм Нягтруулсан хөрс	420.66
Бетон /хөрсөн дээрх/	1		Бетон В15 60мм Бэлтгэл бетон үе В10.0, 150мм Хайрган үе 150мм Нягтруулсан хөрс	-
Керамик хавтанцар /хөрсөн дээрх/	1		Керамик хавтанцар 15мм элс цементэн зуурмаг В10, 55мм Бэлтгэл бетон үе В10, 150мм Хайрган үе 150мм Нягтруулсан хөрс	31.66
Паркет /хөрсөн дээрх/	1		Паркет 20мм Зөөлөвч дэвсгэр Бетон В15, 60мм Бэлтгэл бетон үе В10, 150мм Хайрган үе 150мм Нягтруулсан хөрс	361.91



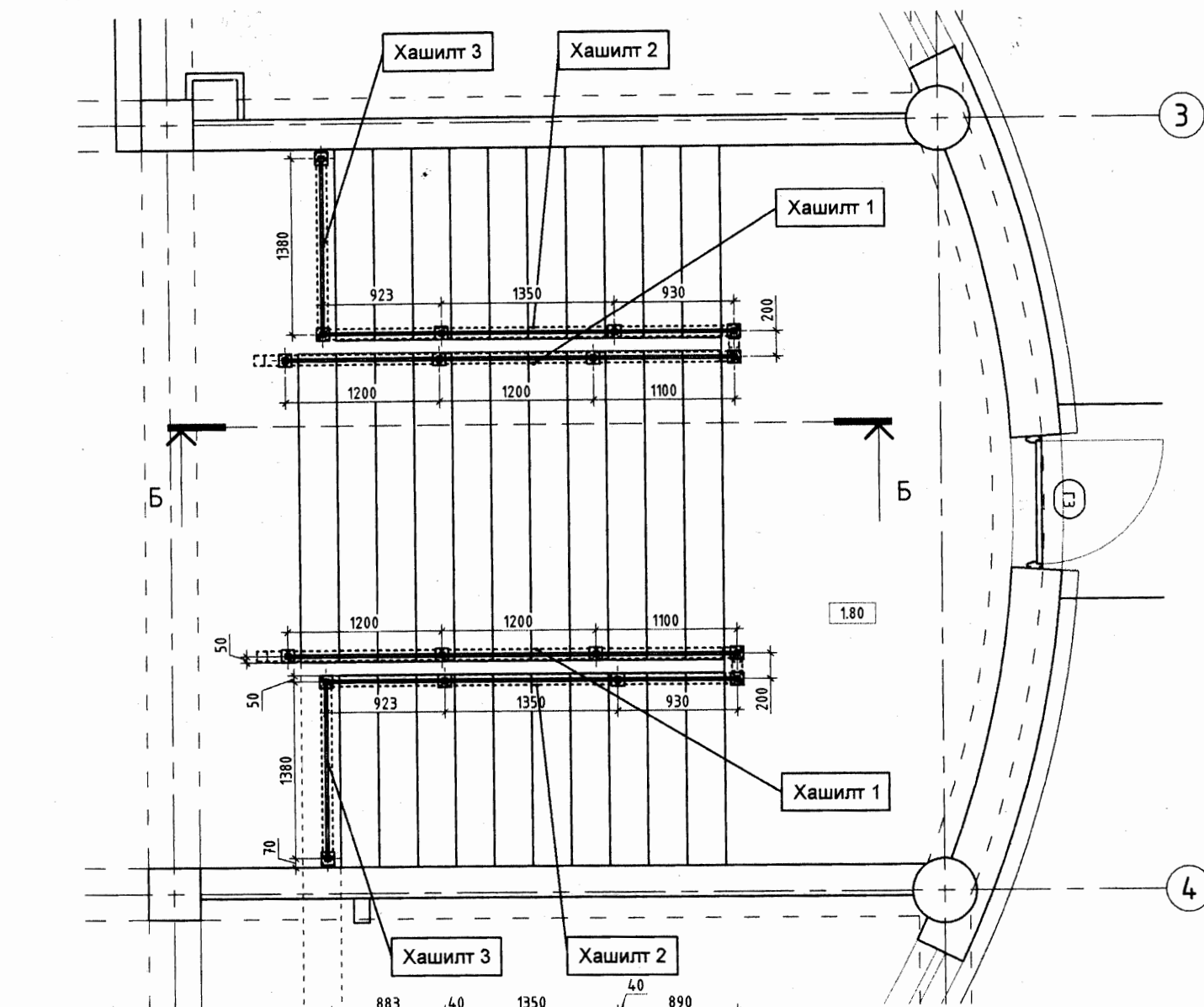
 Утас: 976-11-312069 Утас: 976-11-319078 ХОТ ТӨЛӨВЛӨЛТИЙН ХҮРЭЭЛЭН	ХЭНТИЙ АЙМАГ ГАЛШАР СУМ ОРОН НУТГИЙН УДИРДЛАГЫН ОРДОН				
	Хана, шалны огтлолууд				Үе шат: A.3
	Архитектор <i>[Signature]</i> Гүйцэтгэсэн Шалгасан <i>[Signature]</i>	Б.Амартүвшин Б.Амартүвшин С.Ламжав	Е.Г.Шифр: ХТХ-09/2019 Т.Г.Шифр:	Масштаб: Зургийн дугаар: БА -13	Огноо: 2019-04 Хуудас: 16
	ХАНГААРИЙН УРГААГАА				

Шатны байгуулалт

М 1 : 50

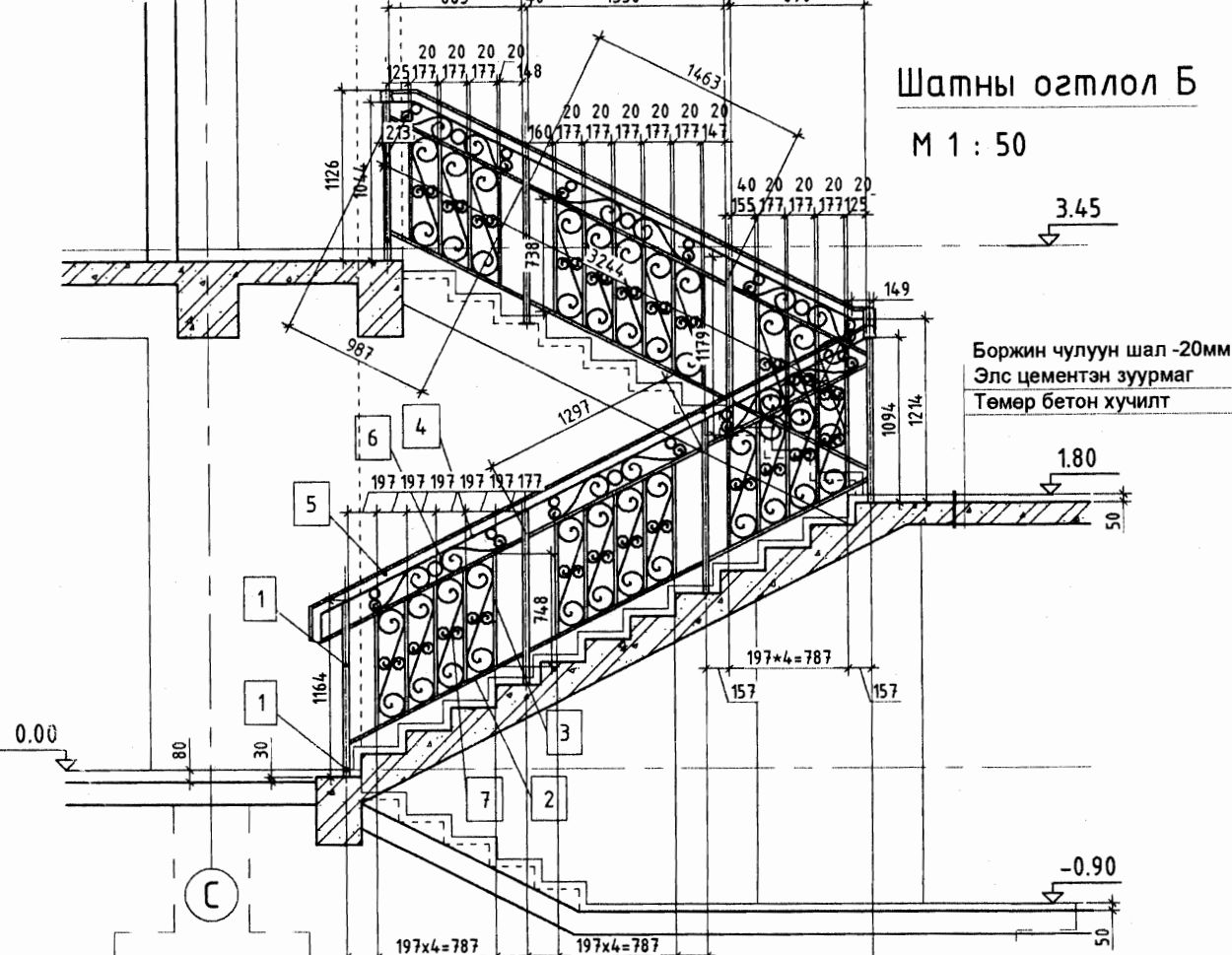
Дотор шатны металл хашилтын зураг

М 1 : 50



Шатны огтлол Б

М 1 : 50



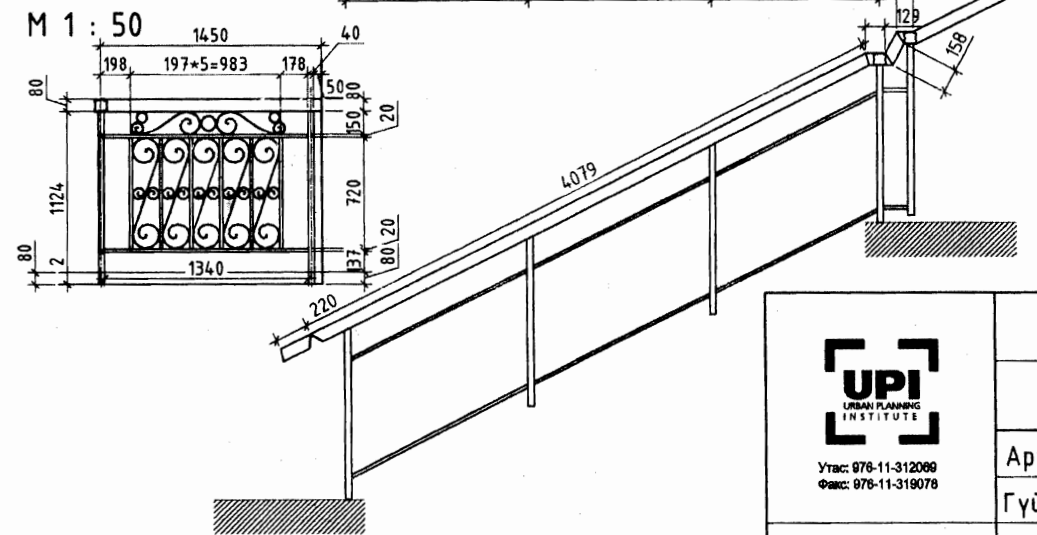
Боржин чулуун шал -20мм
Элс цементэн зуурмаг
Төмөр бетон хучилт

Шатны хашилтын металл бэлдэцийн түүвэр

Марк Позц	Тэмдэглэгээ	Нэр	Урт	Тоо шир	Нэгж жин, кг	Тайлбар
Хашилт-1/2ш						
1	*	Үндсэн шон 40x40x1.4	1164	4	-	
2	*	Хэвтээ хөндөл 40x20x1.2	1300	6	-	
3	*	Босоо хөндөл 40x20x1.2	748	15	-	
4	*	Баруул тогтоох полосо 60x1.2	4408	1	-	
5	*	Суулгах нарийвч 100x2	100	4	-	
6	*	Модон баруул 80x60	4408	1	-	Модон
Хашилт-2/2ш						
1	*	Үндсэн шон 40x40x1.4	1044-1214	4	-	
2	*	Хэвтээ хөндөл 40x20x1.2	1463	2	-	
3	*	Хэвтээ хөндөл 40x20x1.2	987	4	-	
4	*	Босоо хөндөл 40x20x1.2	748	15	-	
5	*	Баруул тогтоох полосо 60x1.2	3606	1	-	
6	*	Суулгах нарийвч 100x2	100	4	-	
7	*	Модон баруул 80x60	3700	1	-	Модон
Хашилт-3/1ш						
1	*	Үндсэн шон 40x40x1.4	1124	2	-	
2	*	Хэвтээ хөндөл 40x20x1.2	1340	2	-	
3	*	Босоо хөндөл 40x20x1.2	720	6	-	
4	*	Баруул тогтоох полосо 60x1.2	1450	1	-	
5	*	Суулгах нарийвч 100x2	100	4	-	
6	*	Модон баруул 80x60	1450	1	-	Модон

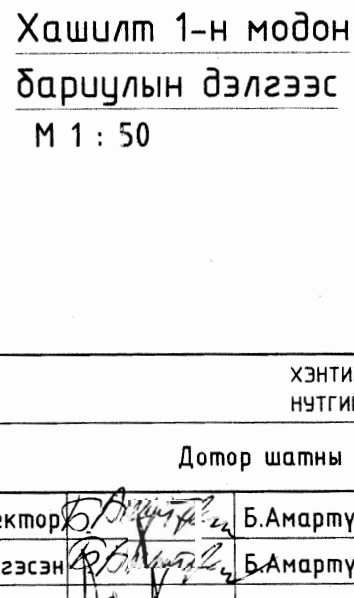
Хашилт 3

М 1 : 50




Хашилт 1-н модон баруулын дэлгээс

М 1 : 50



Д/д	Огноо	Засвар еөрчлөлт



Утас: 978-11-312066
Факс: 978-11-319078

ХОТ ТӨЛӨВЛӨЛТИЙН ХҮРЭЭЛЭН

ХЭНТИЙ АЙМАГ ГАЛШАР СУМ
НУТГИЙН УДИРДЛАГЫН ОРДОН

Дотор шатны металл хашилтын зураг

Үе шат: А.3

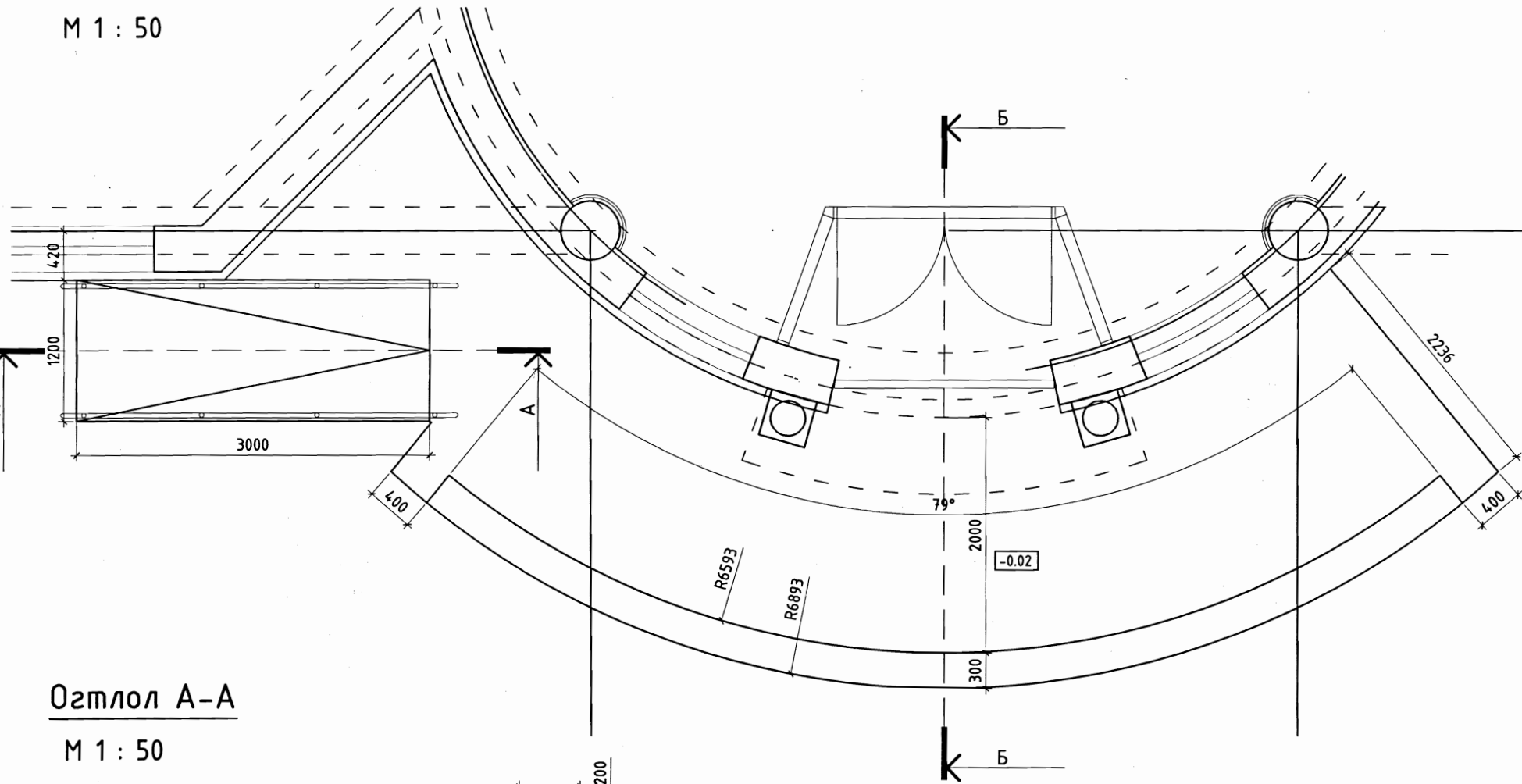
Огноо: 2019-04

Хуудас: 16

Архитектор	Б.Амартүвшин	Е.Г.Шифр:	Масштаб:	ХТХ-08/2019	М1:50
Гүйцэтгэсэн	Б.Амартүвшин	Т.Г.Шифр:	Зургийн дугаар:	БА -14	
Шалгасан	С.Ламжав				

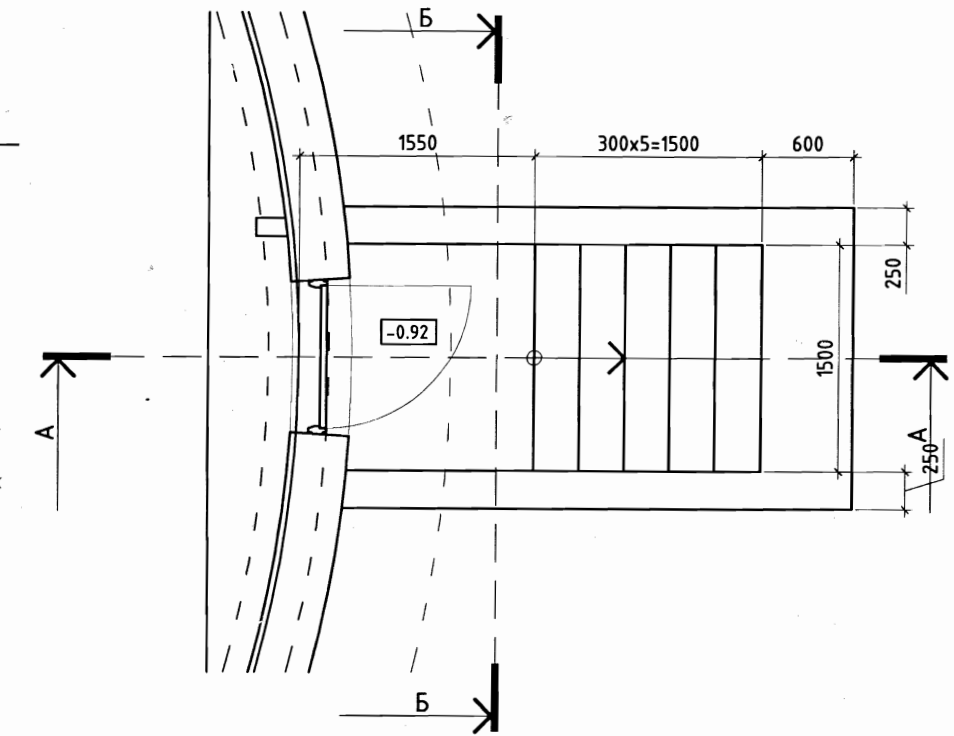
Гадна довжоо ГД-1

М 1 : 50



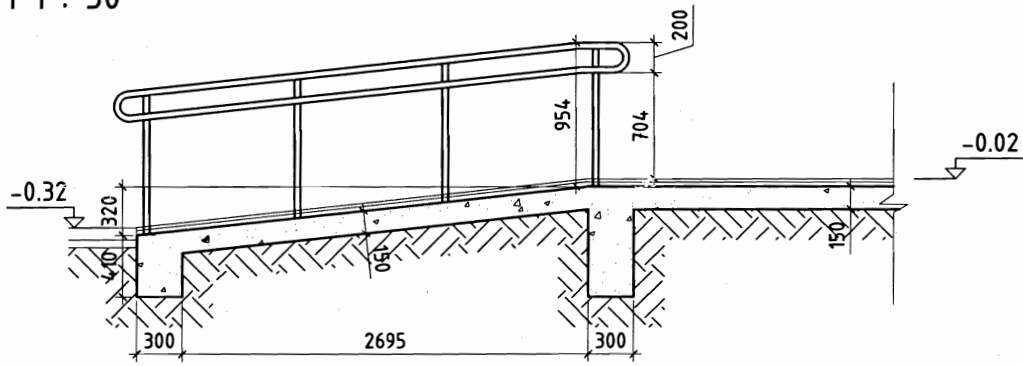
Гадна довжоо ГД-2

М 1 : 50



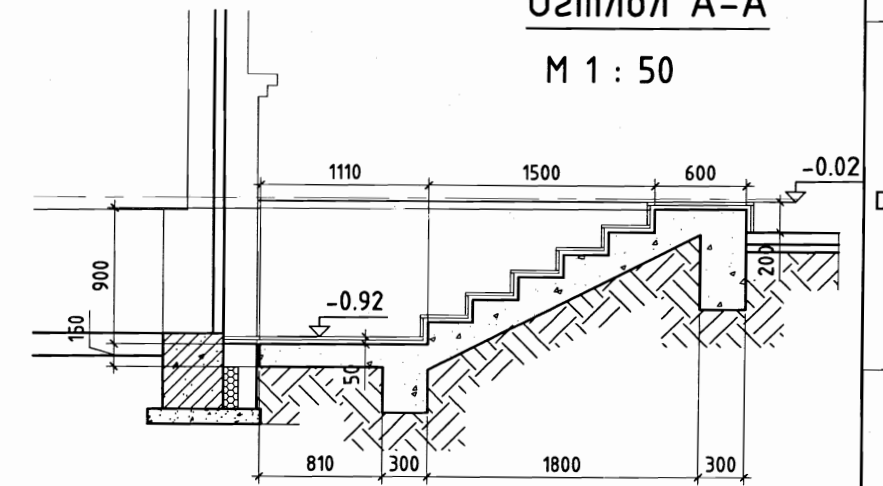
Огтлол А-А

М 1 : 50



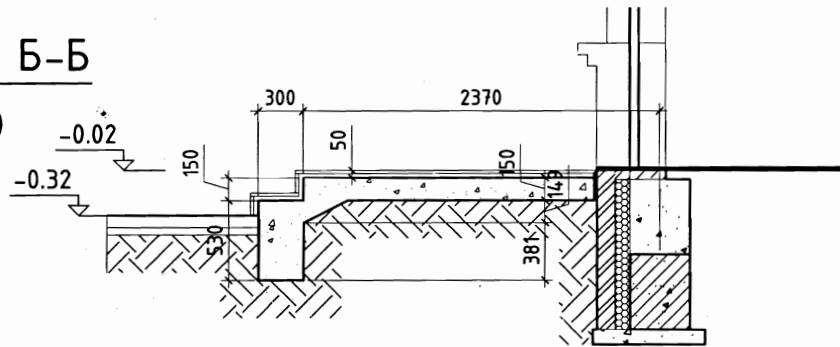
Огтлол А-А

М 1 : 50



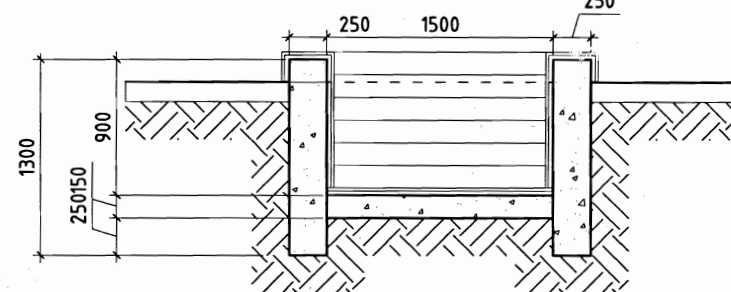
Огтлол Б-Б

М 1 : 50



Огтлол Б-Б

М 1 : 50



Д/д	Огноо	Засвар өөрчлөлт


<p>Утас: 976-11-312069 Утас: 976-11-319078</p> <p>ХОТ ТӨЛӨВЛӨЛТИЙН ХҮРЭЭЛЭН</p>	ХЭНТИЙ АЙМАГ ГАЛШАР СУМ ОРОН НУТГИЙН УДИРДЛАГЫН ОРДОН			
	Гадна шат довжоо			Үе шат: А.3
	Архитектор: <i>Б.Амартүвшин</i> Гүйцэтгэсэн: <i>Б.Амартүвшин</i> Шалгасан: <i>С.Ламжав</i>	Б.Амартүвшин Б.Амартүвшин С.Ламжав	Е.Г.Шифр: ХТХ-09/2019 Т.Г.Шифр:	Масштаб: М1:100 Зургийн дугаар: БА -15

Нүх дүүргэх элементийн түүвэр

Хаалганы марк	Хаалганы төрөл	Зургар	Хайрцагны хэмжээ /мм/		Давхрын тоо				нийт тоо		Тайлбар
			өргөн	өндөр	1		2		бар	зүүн	
					бар	зүүн	бар	зүүн			
Г1 (1860x2400)	Модон рамтай битүү модон хаалга		1830	2370	1						Модон рамтай битүү модон хаалга
Г2 (1800x2400)	Металл рамтай шилэн хаалга		1800	2400	1						
Г3 (1000x2100)	Металл рамтай битүү хаалга		970	2070	1				1		
Х1 (1000x2100)	Металл рамтай битүү хаалга		970	2070	1	1			1	1	
Х2 (1000x2100)	Шахмал хавтан битүү хаалга		970	2070	7	7	3	3	10	10	
Х3 (900x2100)	Шахмал хавтан битүү хаалга		870	2070	2	2			2	2	
Х6 (800x2100)			770	2070			1	1	1	1	
Х4 (700x1800)	Шахмал хавтан битүү хаалга		700	1800	2	3			2	3	
Х5 (1600x2100)	2 хавтастай шахмал хавтан битүү хаалга		1600	2100			1		1		

Нүх дүүргэх элементийн түүвэр

Хаалганы марк	Хаалганы төрөл	Зургар	Хайрцагны хэмжээ /мм/		Давхрын тоо				нийт тоо		Тайлбар
			өргөн	өндөр	1		2		бар	зүүн	
					бар	зүүн	бар	зүүн			
Ц1 (1500x2050)	Хуванцар рамтай вакум 2 давхар шилэгээтэй цонх		1470	2030	18				18		36
Ц2 (1200x6100)	Металл рамтай вакум 2 давхар шилэгээтэй цонх		1170	6070	2						2
Ц4 (1200x6100)	Металл рамтай вакум 2 давхар шилэгээтэй цонх		1170	2420			1				1
Ц3 (1050x2050)	Хуванцар рамтай вакум 2 давхар шилэгээтэй цонх		1020	2020	2			5			7
ЦХ-1 (1050x2800)	Хуванцар рамтай вакум 2 давхар шилэгээтэй хаалга		1020	2770			2				2



Утас: 978-11-312088
Утас: 978-11-316078

ХОТ ТӨЛӨӨЛӨЛТГИЙН ХҮРЭЭЛЭН

ХЭНТИЙ АЙМАГ ГАЛШАР СУМ
ОРОН НУТГИЙН УДИРДЛАГЫН ОРДОН

Цонх хаалганы зураг

Архитектор *Б.Амартүвшин* Е.Г.Шифр: ХТХ-09/2019
Гүйцэтгэсэн *Б.Амартүвшин* Т.Г.Шифр:
Шалгасан *С.Ламжав* С.Ламжав

Масштаб: Огноо: 2019-04
Зургийн дугаар: Хуудас: БА -16 16

Үе шат: А.3

B
C
D
E
F

A
B
C
D
E
F