

ТАЙЛБАР БИЧИГ

Хэнтий аймаг, Галшар суманд баригдах нутгийн удирдлагын ордны барилгын барилга бүтээцийн ажлын зургийг барилгын зураг төслийн "Хот төлөвлөлтийн хүрээлэн" ХХК-д боловсруулав.

Ерөнхий өгөгдөл. Барилгын бүтээцийн шийдлийг байгаль цаг уурын доорхи нөхцөлд төлөвлөв.

Үүнд: Цасны ачаалал -50кг/м²
Салхины шахац -34кг/м²
Газар хөдлөлийн балл -6
Гадна агаарын тооцооны температур -30.8°С

Уг барилга нь 30мх15м хэмжээтэй зoorьгүй 2 давхар барилга болно. Барилгын даацын үндсэн бүтээц нь цутгамал төмөр бетон араг бүтээцтэй болно.

1.Буурь: Суурийг барилгын инженер хайгуул үйлдвэрлэл үйлчилгээний "Энх-Өрнөлт" ХХК-ний /2019/-нд хийсэн инженер геологийн дүгнэлт /архив №19-032/-г үндэслэн төлөвлөв. Суурь суух буурь хөрс нь / ИГЭ-1/ Орчин үеийн дунд дээд дөрөвдөгчийн настай, делюви-пролювийн гаралтай, улирлын хөлдүү байдалтай, бор шаргал өнгийн хайрга агуулсан элсэн ул хөрс . Уг хөрс нь улирлаар хөлдөхдөө овойлт үүсгэхгүй. Суурийн котлован нээсний дараа инженер геологийн болон зураг зохиогч инженерээр зохиогчийн хяналт хийлгүүлэх шаардлагатай.

2. Суурь: Котлованыг механизмаар ухахдаа суурь суулгах төслийн түвшингээс дээш 20-30см дутуу ухаж, түүнээс доош төслийн түвшин хүртэл гараар ухаж, маш сайн нягтруулсан байх хэрэгтэй. Барилгын суурийг цутгамал төмөр бетон баганан суурьтай байхаар төлөвлөв. Цутгамал төмөр бетон баганан суурийн доор 10см зузаан бетон /В10/ бэлтгэл хийнэ. Цутгамал төмөр бетон баганан суурийн бетоны анги /В20/, арматурын анги SD390, SRN235 MNS JIS G3112:2002 стандартын байна. Суурийн арматурчлалыг хийх явцад багана, цутгамал төмөр бетон хана болн бусад хийцийн гаргалгаа арматуруудыг байрлуулж өгөх хэрэгтэй. Суурийг хийж гүйцэтгэхдээ багана, дамнурууны зурагтай сайтар уялдуулж үзэх хэрэгтэй. Бетоны цутгалтын ажлыг гүйцэтгэхдээ "Цутгамал бетон, төмөр бетон бүтээц БНБД 52.02.05, "Цутгамал төмөр бетоны ажил гүйцэтгэх заавар" БД52-102-04-ийн холбогдох заалтуудын дагуу хийнэ. Буурь суурийн ажлыг БНБД 3.02.01-90-г баримтлан гүйцэтгэвэл зохино. Бетон цутгах зуурмагаас дээж авч В20 ангид хүрч буй эсэхийг тодорхойлуулсны дараа цутгалтын ажлыг эхлэх хэрэгтэй. Цутгамал бүтээцэд зэвэрч муудсан, тахийж мурийсан арматур ашиглахыг хориглоно. Хэв хашмал нь бат бөх тогтвортой нөхцөлөөр хангагдсан байх шаардлагатай ба бетон бат бэх 70%-даа хүрэхээс өмнө буюу 28 хоногоос өмнө хэв хашмалыг суллаж болохгүй. Барилгын талбайгаас асгамал хөрсийг бүрэн зайлуулах шаардлагатай ба эргүүлж чигжихдээ овойлт үүсгэхгүй хөрсөөр чигжинэ.

3.Араг бүтээц: Цутгамал төмөр бетон араг бүтээцийн бетоны анги В20, SD390,SR235 ангийн арматуртай байхаар төлөвлөв. Араг бүтээцийн баганын хөндлөн огтлол нь 500х500мм, гол дамнурууны хөндлөн огтлол 400х500мм, туслах дамнурууны хөндлөн огтлол 300х500мм болно. Бетоны цутгалтын ажлыг гүйцэтгэхдээ "Цутгамал бетон, төмөр бетон бүтээц 52.02.05, "Цутгамал төмөр бетоны ажил гүйцэтгэх заавар БД52-102-04"-ийн холбогдох заалтуудын дагуу хийж гүйцэтгэнэ. Бетоны бат бэх 70%-даа хүрэхээс өмнө буюу 28 хоногоос өмнө хэв хашмалыг задалж авч болохгүй. Бетон зуурмагаас холбогдох журмын дагуу дээж авч В20 ангид хүрч байгаа эсэхийг тодорхойлуулсны дараа цутгалтын ажлыг эхлэх хэрэгтэй. Арматурыг угсрах явцад уг араг бүтээцтэй холбогдох цутгамал дам нуруу, баганын гаргалгаа арматуруудыг зурагт үзүүлсний дагуу байрлуулах шаардлагатай. Араг бүтээцийг давхараар нь цутгах ба цутгалтын явцад суурийн бетоны гадаргууд тогтсон бетоны хог хаягдал, шороо тоосыг бүрэн гүйцэд цэвэрлэн усаар норгосны дараа бетон цутгалтыг эхэлж байх шаардлагатай.

4.Хана : Барилгын гадна хана 240мм-н зузаан хөнгөн блокоор өрж гадна талаас нь 150мм-н дулаалга, өнгөлгөөний хавтан байна. 240мм-н зузаантай блок хана нь дүүргэгч хана болж байгаа тул багана ба дээд дам нуруунаас 20мм зайтай өрж, уян чигжээсээр чигжинэ. Ханын тоосгон өргийг М25, блок өргийг М50 маркийн цемент шохойн зуурмагаар гагнавал зохино. Өргийн ажлыг гүйцэтгэхдээ өрөгт бүтээцийн норм дүрэм БНБД 3.03.05-90-г баримталбал зохино. Хамар ханыг 75 маркийн ердийн тоосгоор өрнө. Хамар ханыг өргийн босоо чиглэлд 525-600мм тутамд бүх уртын дагууд арматурлах ба 3м-с урт хамар ханыг хучилтанд бэхэлж өгнө.

5.Хучилт: Цутгамал төмөр бетон хучилтын зузаан 150мм байхаар төлөвлөсөн ба бетоны анги В20 арматурын анги SD390, SR235. Хучилтанд гарах нүхний хэсэгт зурагт үзүүлсний дагуу нэмэлт арматурчлал тавина. Цутгамал төмөр бетон бүтээцийг багана, дамнуруутай хамт нэг хэв хашмалд цутгана. Арматурыг угсрах явцад уг бүтээцтэй холбогдох цутгамал ханын гаргалгаа арматуруудыг зурагт үзүүлсний дагуу байрлуулах шаардлагатай. Хамгаалалтын үе 15мм байна. Хэв хашмалын гадаргуу нь тэгш байх ба бат бөх, тогтвортой нөхцөлийг хангасан, технологийн ачаалалыг даах чадвартай байна. Бетон бат бэхийн бэхжилтийнхээ 70%-ийг авахаас өмнө буюу 28 хоногоос өмнө хэв хашмалыг суллаж болохгүй.

6.Шат: Цутгамал төмөр бетон шатны зузаан 150мм болно. Шатны гишгүүр, тавцанг зурагт үзүүлсний дагуу хучилт, ханатай хамт цутгана. В20 ангийн бетон, SD390,SR235 ангийн арматуртай байна.

7.Ялуу: Гадна хана, хамар хананд угсармал төмөр бетон ялуу суулгана. Ялууг 1.5м-ээс илүү өргөнтэй нүхний дээр 35см-ээс багагүй, 1.5м хүртэл өргөнтэй нүхний дээр 25см-ээс багагүй хэмжээтэй суулгана. Угсармал ялууг 100 маркийн жигд тараасан зуурмаган дээр угсарна. Ялуу нь хугарч ан цав гараагүй байх шаардлагатай.

Анхаар!

- 1.Цутгамал төмөр бетон хийцүүдэд зураг төсөлд тооцсон арматураас өөр төрлийн арматур ашиглах тохиолдолд тухайн арматурын багц бүрээс 45см урттай дээж авч зохих эрх бүхий мэргэжлийн байгууллагаар шалгуулж, зураг төсөлд тусгасан арматуртай тохирч байгаа бол зохиогчийн зөвшөөрлөөр хэрэглэж болно.
- 2.Барилга угсралтын ажлыг дулааны улиралд гүйцэтгэхээр зураг төсөлд тусгав. Хэрэв хүйтний улиралд гүйцэтгэх бол барилгын норм дүрэм БНБД 52.02.05-н 9-р заалтыг баримтлах хэрэгтэй.
3. Цутгамал бүтээцийн хучилт, багана, дамнурууны түвшин болон тэнхлэгийг геодезийн багажаар тогтмол хэмжин шалгаж байх шаардлагатай

ИШ ТАТСАН БАРИМТ БИЧГИЙН ЖАГСААЛТ

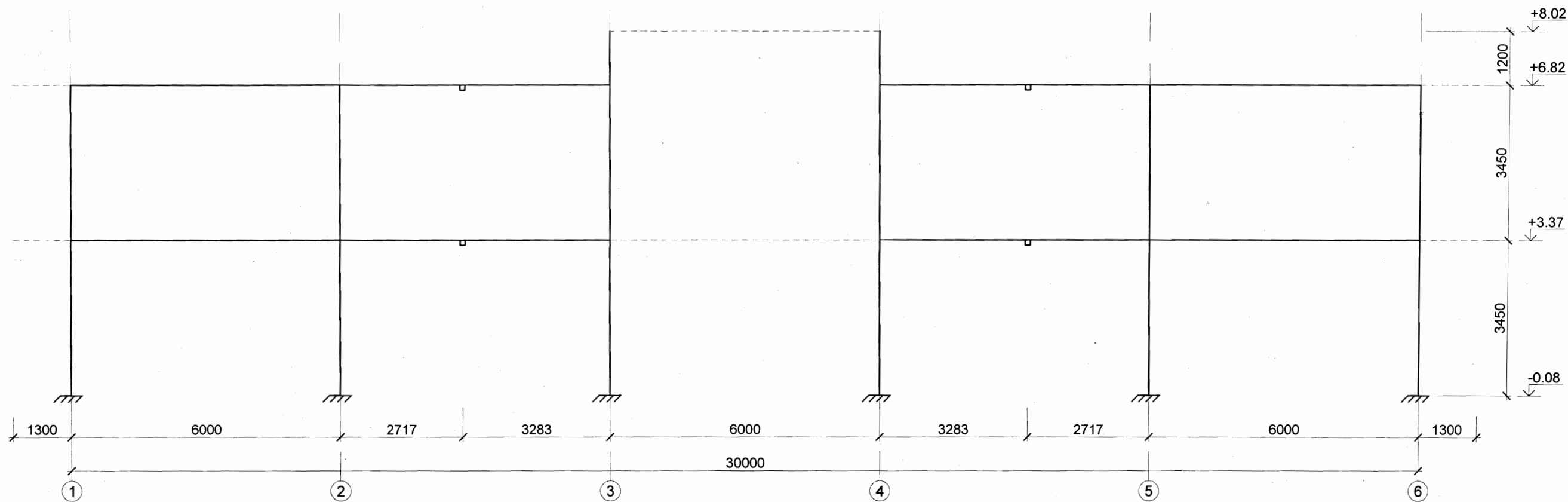
Тэмдэглэгээ	Нэр
БНБД 22-01-01*/2006	Газар хөдлөлийн бүс нутагт барилга барих, төлөвлөх норм ба дүрэм
БНБД 20-04-17	Ачаа ба Үйлчлэл
БНБД 2.02.01-94	Барилга байгууламжийн буурь суурийн зураг төсөл зохиох норм ба дүрэм
БНБД 52-01-10	Бетон ба төмөр бетон бүтээц
БД 52-105-10	Бетон ба урьдчилан хүчитгээгүй арматуртай төмөр бетон бүтээц
Цуврал Г1.220.1-1Г	Цутгамал төмөр бетон араг бүтээцийн хийц хэсэглэлийн альбом
В1.038-1.1	Угсармал төмөр бетон ялуу



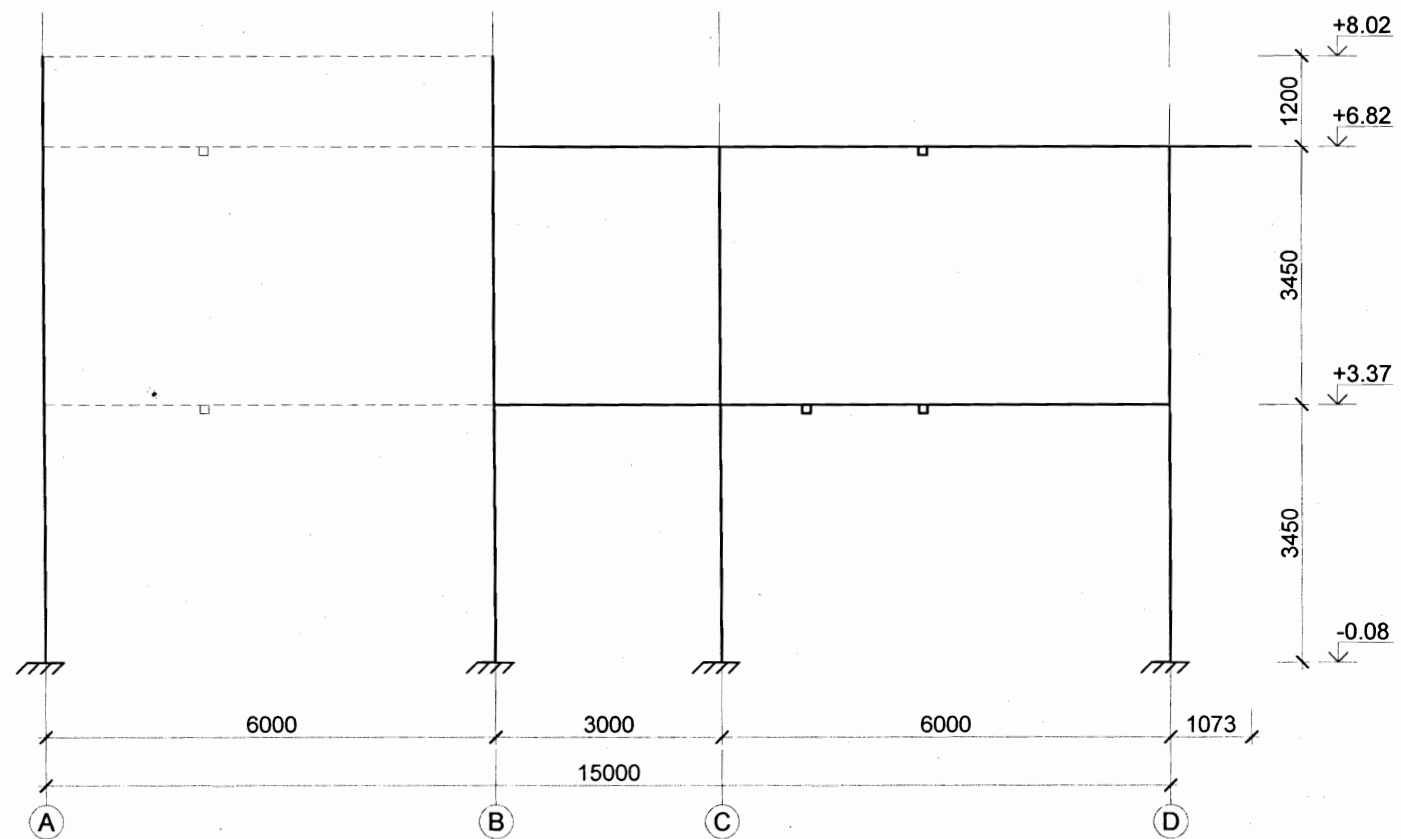
Д/д	Огноо	Засвар өөрчлөлт

 Утас: 976-11-312069 Факс: 976-11-319078 ХОТ ТӨЛӨВЛӨЛТИЙН ХҮРЭЭЛЭН	ХЭНТИЙ АЙМАГ, ГАЛШАР СУМ НУТГИЙН УДИРДЛАГЫН ОРДНЫ БАРИЛГА			
	Тайлбар бичиг			Үе шат: А.3
	Инженер	Н.Энхжаргал	Е.Г.Шифр: ХТХ-09/2019	Масштаб: Огноо: 2019.04.06
	Гүйцэтгэсэн	Н.Энхжаргал	Т.Г.Шифр:	Хуудас: 02
Шалгасан	С.Ламжав	Зургийн дугаар: ББ-52		

Үсгэн тэнхлэг дагуух рамын дэлгэц /M1:100/



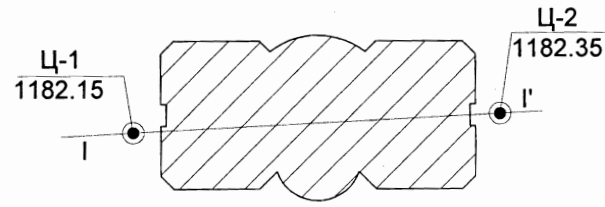
Тоон тэнхлэг дагуух рамын дэлгэц /M1:100/



Д/д	Огноо	Засвар өөрчлөлт

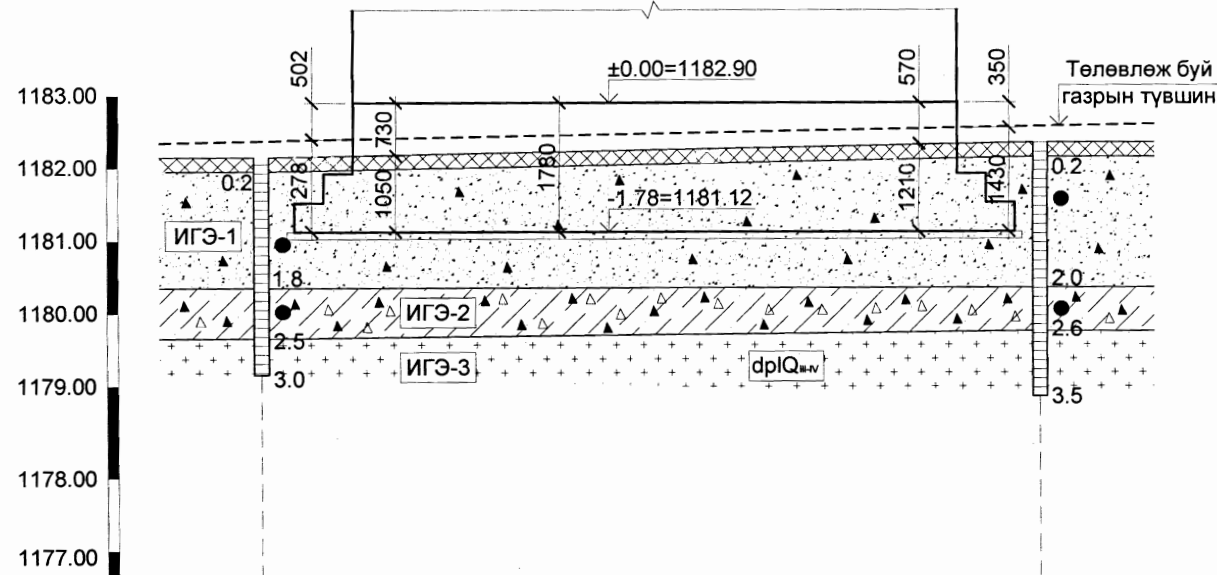
 Утас: 976-11-312069 Факс: 976-11-319078 ХОТ ТӨЛӨВЛӨЛТИЙН ХҮРЭЭЛЭН	ХЭНТИЙ АЙМАГ, ГАЛШАР СУМ НУТГИЙН УДИРДЛАГЫН ОРДНЫ БАРИЛГА				
	Тооцооны схем			Үе шат: A.3	
	Инженер	Н.Энхжаргал	Е.Г.Шифр: ХТХ-09/2019	Масштаб: M1:100	Огноо: 2019.04.06
	Гүйцэтгэсэн	Н.Энхжаргал	Т.Г.Шифр:	Зургийн дугаар: ББ-52	Хуудас: 03
Шалгасан	С.Ламжав				

ЦООНОГИЙН БАЙРЛАЛ



ИНЖЕНЕР ГЕОЛОГИЙН ЗҮСЭЛТ I-I'

БОСОО М1:100
ХЭВТЭЭ М1:500



Малталтын дугаар	Ц-1	Ц-2
Зохиомол өндөр /м/	1182.15	1182.35
Цооногийн хоорондын зай /м/	35.1м	

ТАЙЛБАР

1.Барилгын шалны ±0.00 түвшинг 1182.90 утгатай харгалзах үнэмлэхүй түвшингээр авна.

2.Суурийг барилгын инженер хайгуул үйлдвэрлэл үйлчилгээний "Энх-Өрнөлт" ХХК-ний /2019/-нд хийсэн инженер геологийн дүгнэлт /архив №19-032/-г үндэслэн төлөвлөв.

Суурь суух буурь хөрс нь / ИГЭ-1/ Орчин үеийн дунд дээд дөрөвдөгчийн настай, делюви-пролювийн гаралтай, улирлын хөлдүү байдалтай, бор шаргал өнгийн хайрга агуулсан элсэн ул хөрс. Уг хөрс нь улирлаар хөлдөхдөө овойлт үүсгэхгүй. Суурийн котлован нээсний дараа инженер геологийн болон зураг зохиогч инженерээр зохиогчийн хяналт хийлгүүлэх шаардлагатай.

3.Хөрсний ширхэгийн бүрэлдэхүүн: ИГЭ-1
 Янз бүрийн ширхэгтэй хайрга: -18.7%
 Янз бүрийн ширхэгтэй элс: -63.9%
 Тоосорхог хэсэг: -12.3%
 Шаварлаг хэсэг: -5.1%

4.Физик шинж чанар: ИГЭ-1
 Байгалийн чийг: -0.175
 Хэлхээдсийн эзэлхүүн жин: -1.73г/см³
 Хувийн жин: -2.67г/см³
 Эзэлхүүн жин: -2.03г/см³
 Сүвэрхэг: -n=35.14%
 Сүвэрхэгийн итгэлцүүр: -e=0.543
 Чийглэгийн зэрэг: -Sr=0.86

5.Хөрсний механик шинж чанар: ИГЭ-1
 Барьцалдах хүч: -Cn=1кПа
 Дотоод үрэлтийн өнцөг: -φн=37°
 Хэв гажилтын модуль: -E=40МПа
 Тооцооны эсэргүүцэл: -Rc=600кПа

6. Хөрсний улирлын хөлдөлтийн гүн-3.1м

7.Газар шорооны ажлын зэрэг гэсэглэн нөхцөлд гар аргаар малтахад-II

8.Барилгын суурийн нүхийг ухсаны дараа инженер геологийн мэргэжлийн хүнээр үзүүлж буурь хөрсний акт үйлдэх ба суурийн ажил эхлэхээс өмнө зураг зохиогч инженерээр хянуулж зөвшөөрөл авсан байна.

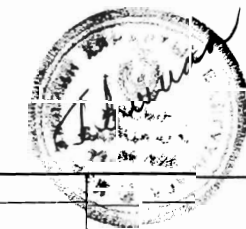
9.Суурийн газар шорооны ажлыг гүйцэтгэх явцад гадаргуугийн хур борооны усыг суурийн нүхэнд орхоос хамгаалж далан манаас хийх болон бусад арга хэмжээг авсан байх шаардлагатай.

- Цооногийн амсар
- 0.2 Хөрсний хил зааг,м
- Хөрсний дээж авсан гүн, м
- ИГЭ-1 Хөрсний үеийн дугаар
- 3.0 Цооногийн гүн,м
- Өнгөн ул хөрс: Ургамалын үндэс.
- ИГЭ-1 Орчин үеийн дунд дээд дөрөвдөгчийн настай, делюви-пролювийн гаралтай, улирлын хөлдүү байдалтай, бор шаргал өнгийн хайрга агуулсан элсэн ул хөрс.
- ИГЭ-2 Цайвар саарал өнгийн хатуу консистенцтэй элсэнцэрээр чигжигдсэн хайрган ул хөрс
- ИГЭ-3 Хүчтэй өгөршилд орж хагарч бутарсан, үйрмэг хадан ул хөрс

Хөрсний төлөв байдлын тэмдэглэгээ

Элсэн хөрсөнд	Шаварлаг хөрсөнд
Чийг багатай	Хатуу консистенцтэй

- Ц-1 1182.15 Цооногын дугаар ба өндөржилт
- I Геологийн зүсэлтийн шулуун
- dplQ=IV Хөрсний нас гарал үүсэл



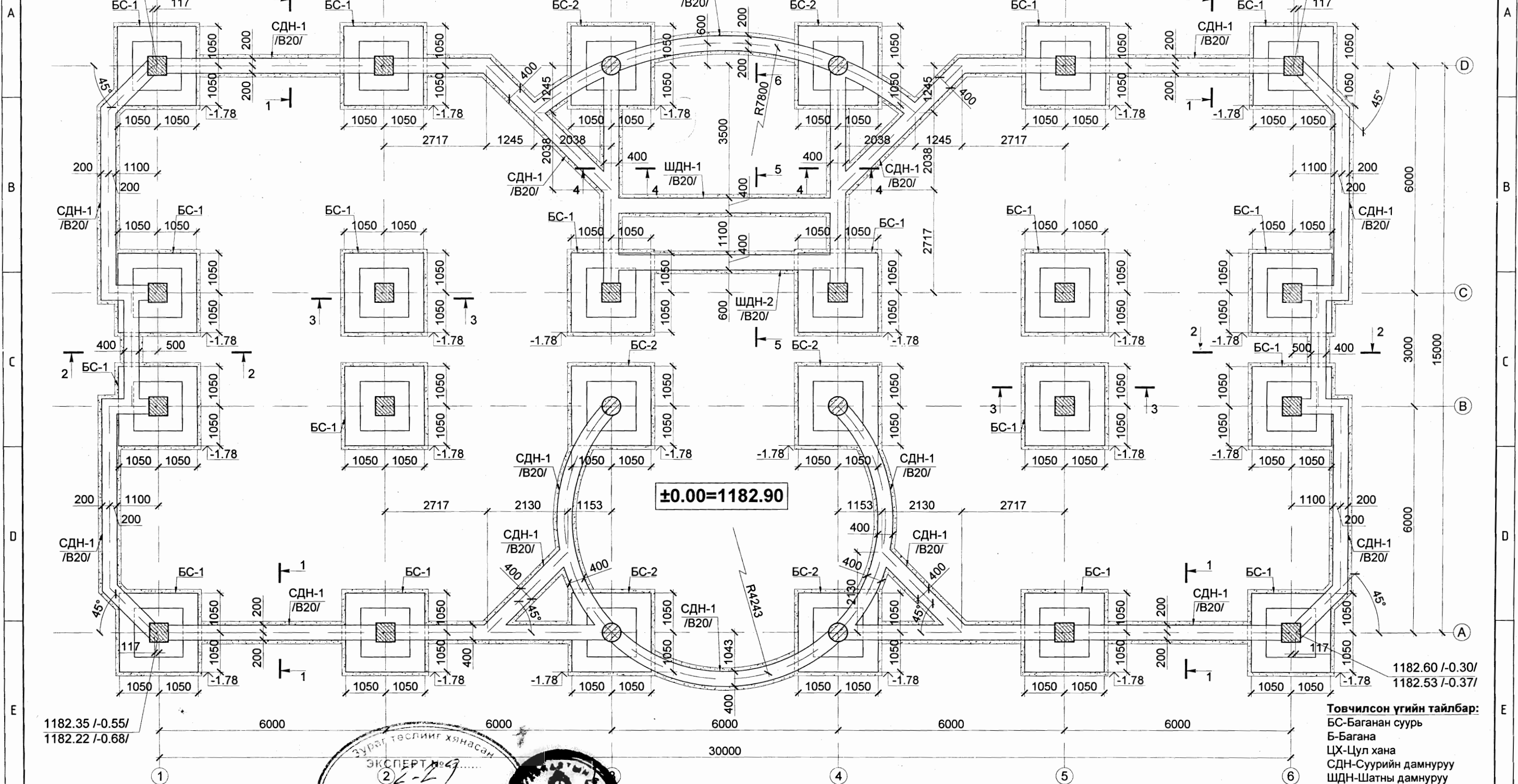
Д/д	Огноо	Засвар өөрчлөлт

Утас: 976-11-312069 Факс: 976-11-319078 ХОТ ТӨЛӨВЛӨЛТИЙН ХҮРЭЭЛЭН	ХЭНТИЙ АЙМАГ, ГАЛШАР СУМ			
	НУТГИЙН УДИРДЛАГЫН ОРДНЫ БАРИЛГА			
Суурь суулгалтын зураг			Үе шат: А.3	
Инженер	Н.Энхжаргал	Е.Г.Шифр: ХТХ-09/2019	Масштаб: М1:100/500	Огноо: 2019.04.06
Гүйцэтгэсэн	Н.Энхжаргал	Т.Г.Шифр:	Зургийн дугаар: ББ-52	Хуудас: 04
Шалгасан	С.Ламжав			

Баганан суурийн байгуулалт /M1:100/

1182.23 /-0.67/
1182.07 /-0.83/

1182.40 /-0.50/
1182.26 /-0.64/



±0.00=1182.90

Товчилсон үгийн тайлбар:
 БС-Баганан суурь
 Б-Багана
 ЦХ-Цул хана
 СДН-Суурийн дамнуруу
 ШДН-Шатны дамнуруу

- Тайлбар:**
- Энэ хуудсыг ББ-02-20 хуудсуудтай хамт үзнэ.
 - Шалны үнэмлэхүй түвшин ±0.00=1182.90 болно.
 - Газар хөдлөлийн балл-6.
 - Барилгын суурийн нүх ухсаны дараа инженер геологийн мэргэжлийн хүнээр үзвэр хийж, хөрсний далд ажлын акт хөтөлж дууссаны дараа зураг зохиогч инженерээр үзүүлж, зөвшөөрөл авсны дараа суурийн угсралтын ажлыг эхлэх шаардлагатай.
 - Цутгамал төмөр бетон хийцүүдэд зураг төсөлд тооцсон арматураас өөр төрлийн арматур хэрэглэх тохиолдолд тухайн арматурын багц бүрээс 45см урттай дээж авч, зохих эрх бүхий байгууллагаар шалгуулж, зураг төсөлд тусгасан арматуртай тохирч байгаа бол зохиогчийн зөвшөөрлөөр хэрэглэж болно.
 - Бетоны анги В20 (М250), арматурын анги SD390, SR235.



Анхаар!!!
 1. Энэхүү зургийг ХАС, ЦБУ хэсгийн зурагтай хамтатгаж үзэх шаардлагатай.

ЗӨВШӨӨРӨЛЦСӨН		ХЭНТИЙ АЙМАГ, ГАЛШАР СУМ НУТГИЙН УДИРДЛАГЫН ОРДНЫ БАРИЛГА		
БА	Б.Амартүвшин	Баганан суурийн байгуулалт		Үе шат: А.3
ХАС	С.Даваасүрэн	Инженер	Н.Энхжаргал	Огноо: 2019.04.06
ЦБУ	Ж.Эрдэнэчимэг	Гүйцэтгэсэн	Н.Энхжаргал	Хуудас: 05
ХТ. ДГ	Д.Хажидсүрэн	Шалгасан	С.Ламжав	
ХД. ГД	С.Энхмөнх			

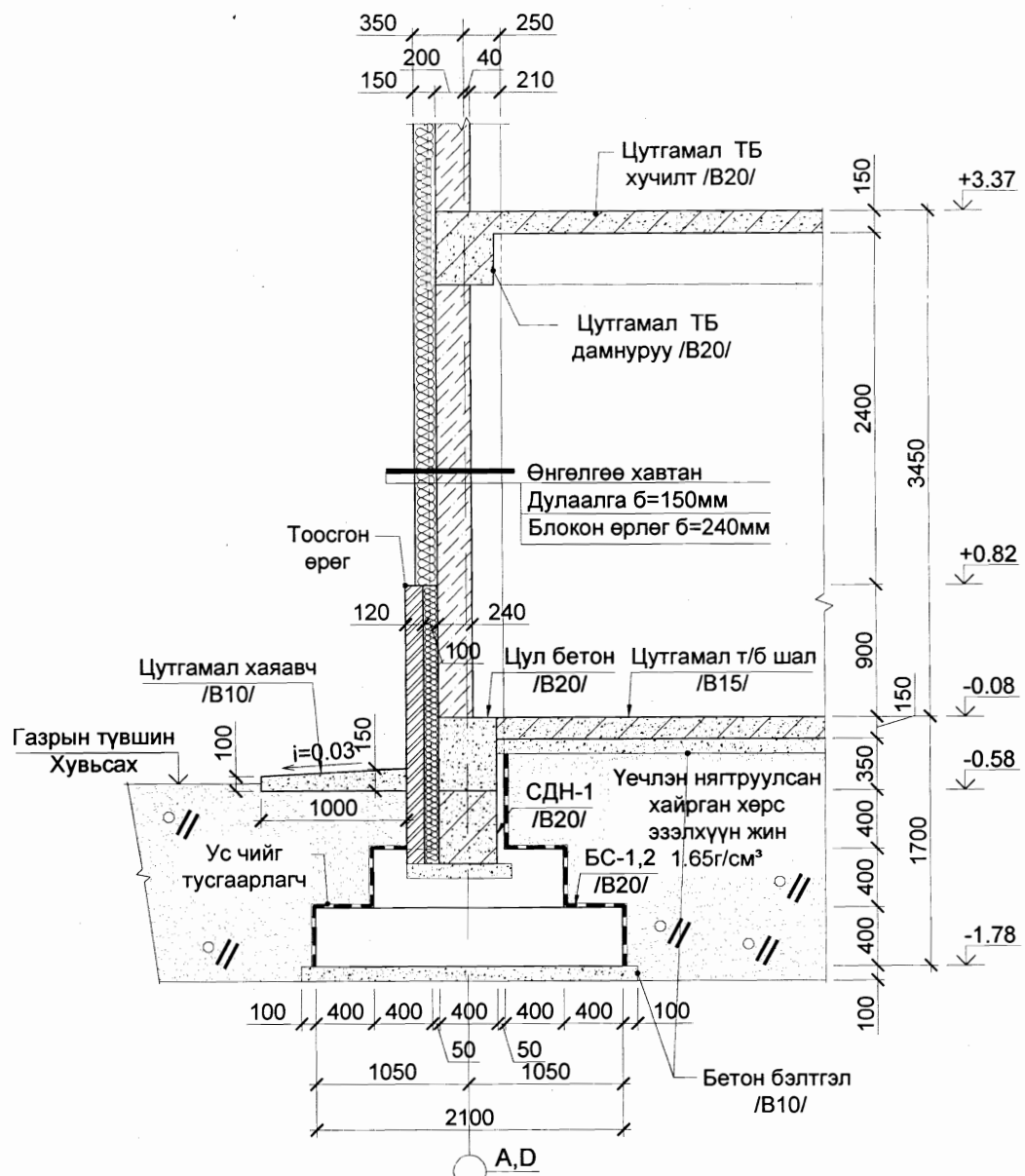


ХОТ ТӨЛӨВЛӨЛИЙН ХҮРЭЭЛЭН

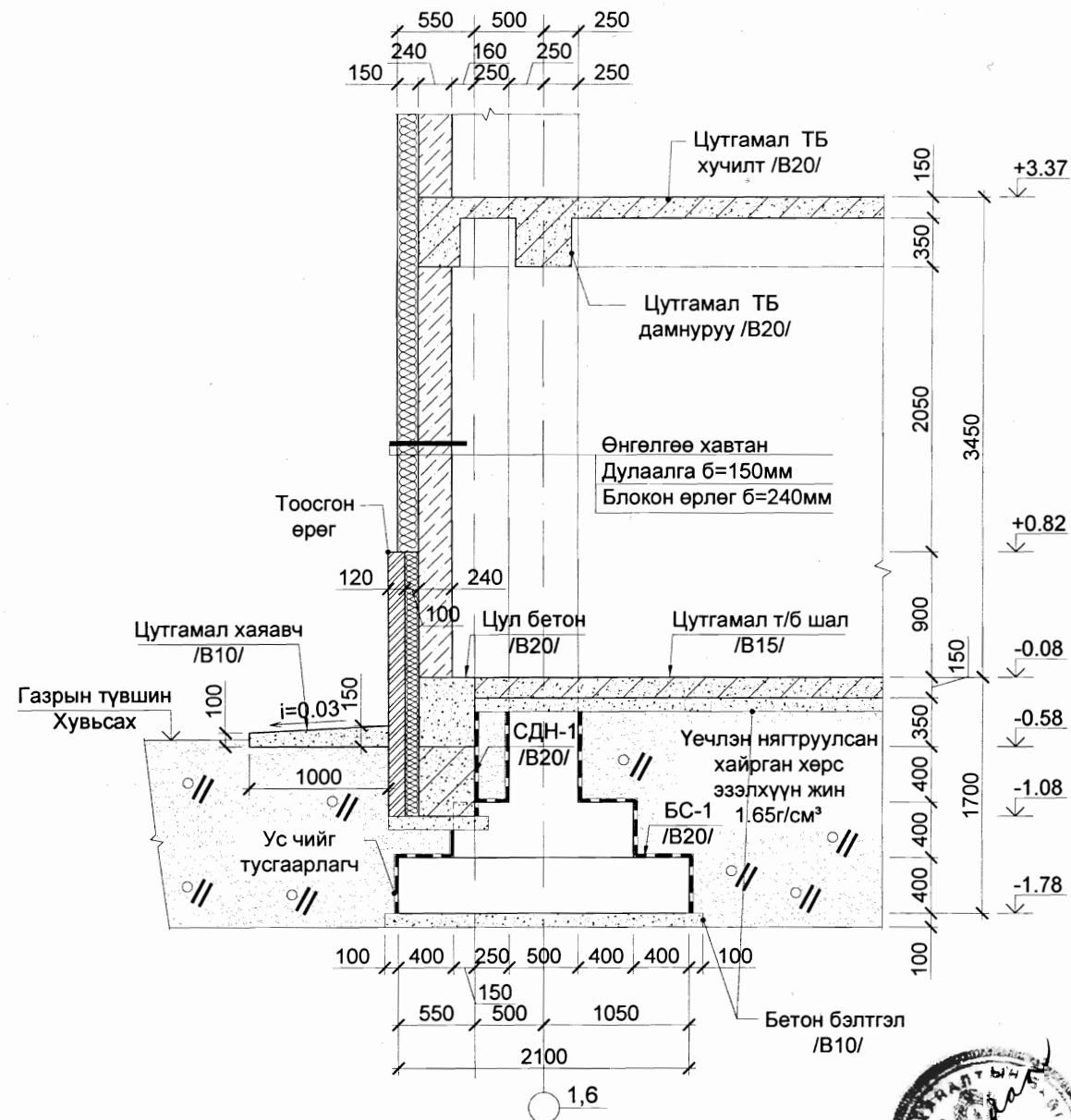
Д/д Огноо Засвар өөрчлөлт

Масштаб: М1:100
 Зургийн дугаар: ББ-52

Огтлол 1-1 /M1:50/



Огтлол 2-2 /M1:50/



Handwritten notes:
Цутгамал т/б хучилт /B20/
Цутгамал т/б дамнуруу /B20/



Тайлбар:
 1. Энэ хуудсыг ББ-05 хуудсуудтай хамт үзнэ.
 2. Бетоны анги B20 арматурын анги SD390, SR235.
 3. Цутгалтын ажлыг "Цутгамал бетон, Төмөр бетон бүтээц" БНБД 52-02-05 баримтлан гүйцэтгэвэл зохино.
 4. Бетоны бэхжилт 70% хүрэхээс өмнө хэв хашмал задлахыг хориглоно.

Товчилсон үгийн тайлбар:

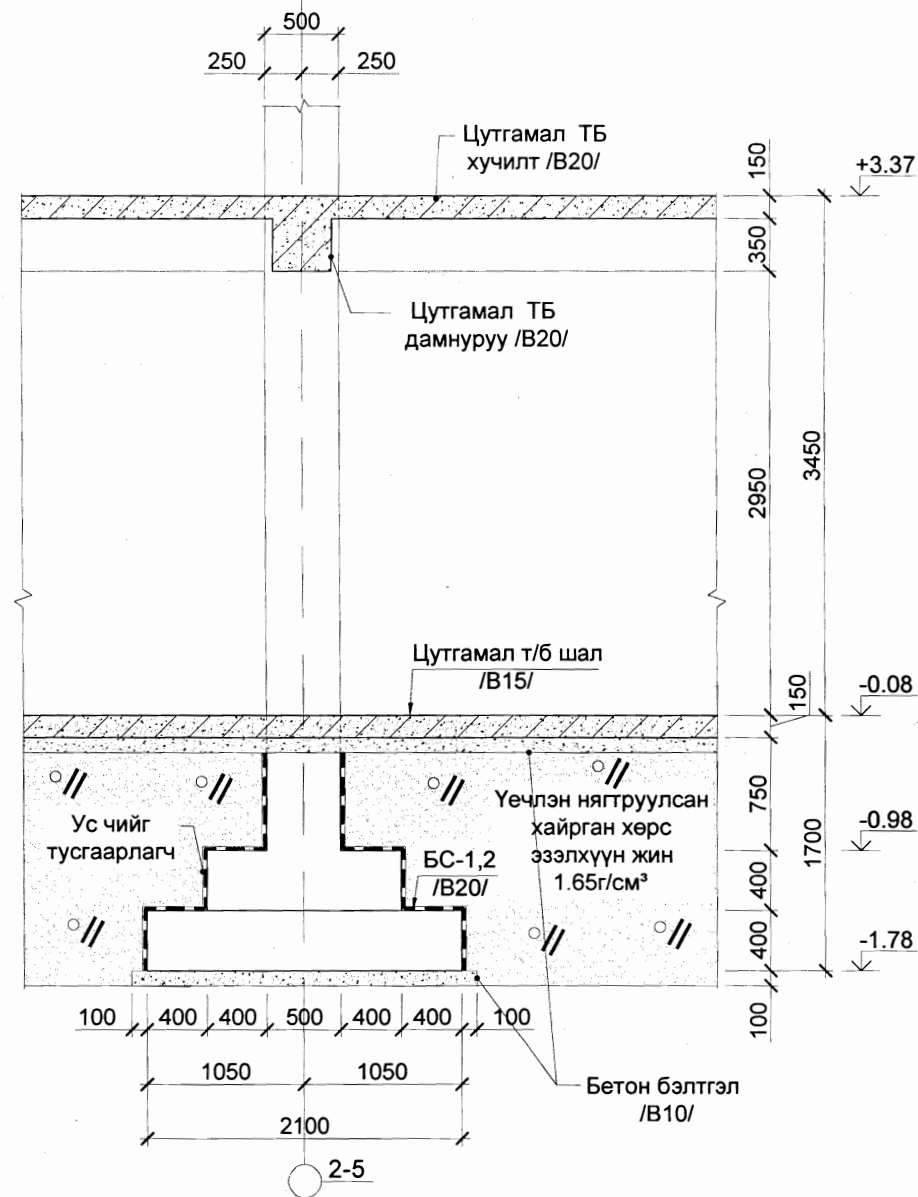
БС-Баганан суурь
 Б-Багана
 ЦХ-Цул хана
 СДН-Суурийн дамнуруу
 ШДН-Шатны дамнуруу



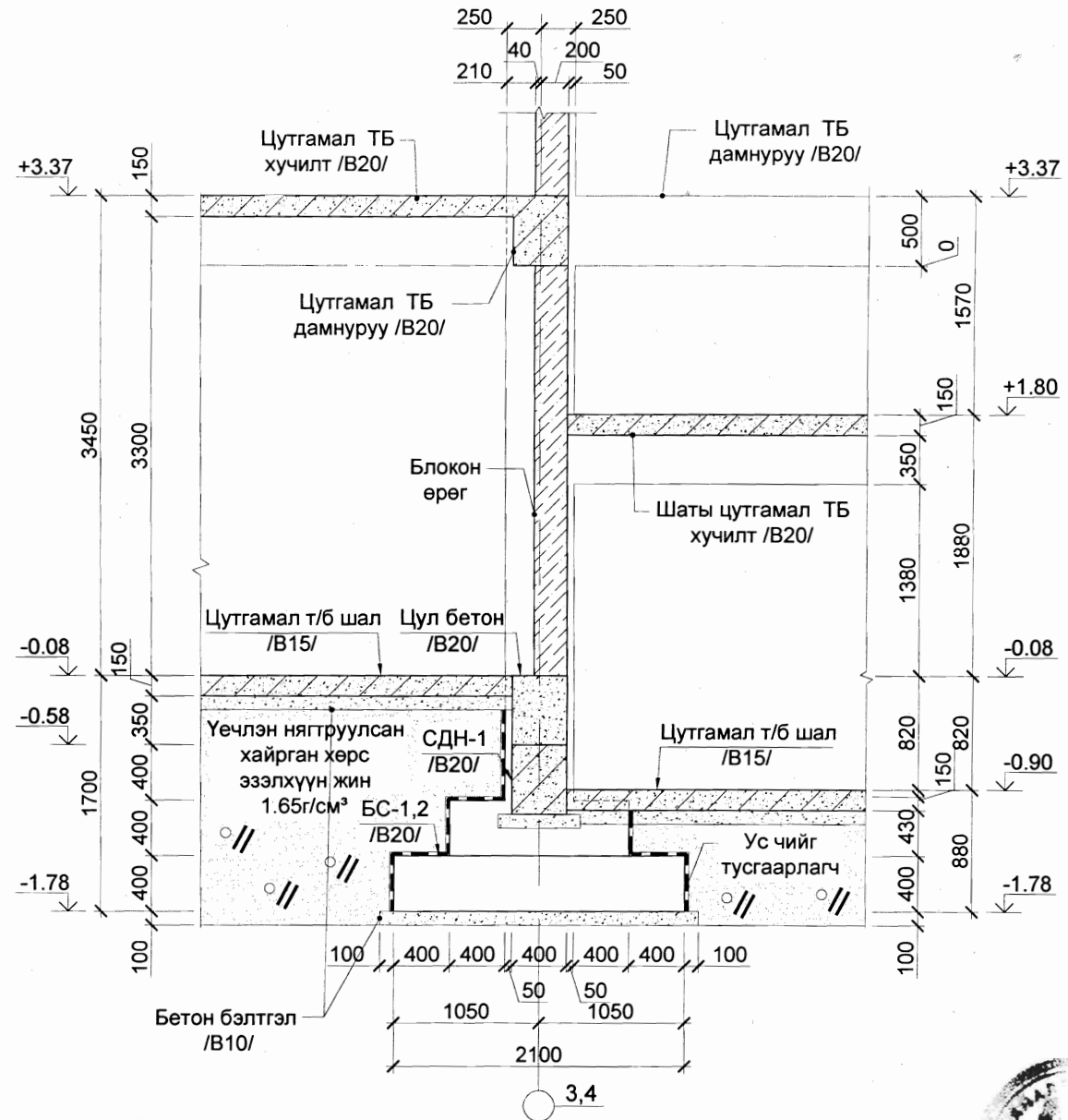
Д/д	Огноо	Засвар өөрчлөлт

 Утас: 976-11-312069 Факс: 976-11-319078 ХОТ ТӨЛӨВЛӨЛГИЙН ХҮРЭЭЛЭН	ХЭНТИЙ АЙМАГ, ГАЛШАР СУМ НУТГИЙН УДИРДЛАГЫН ОРДНЫ БАРИЛГА			Үе шат: A.3
	Баганан суурийн огтлол "1-1"- "2-2"		Е.Г.Шифр: ХТХ-09/2019	Огноо: 2019.04.06
	Инженер Гүйцэтгэсэн Шалгасан	Н.Энхжаргал Н.Энхжаргал С.Ламжав	Т.Г.Шифр: Масштаб: Зургийн дугаар:	М1:50 ББ-52

Огтлол 3-3 /M1:50/



Огтлол 4-4 /M1:50/



Товчилсон үгийн тайлбар:

- БС-Баганаан суурь
- Б-Багана
- ЦХ-Цул хана
- СДН-Суурийн дамнуруу
- ШДН-Шатны дамнуруу



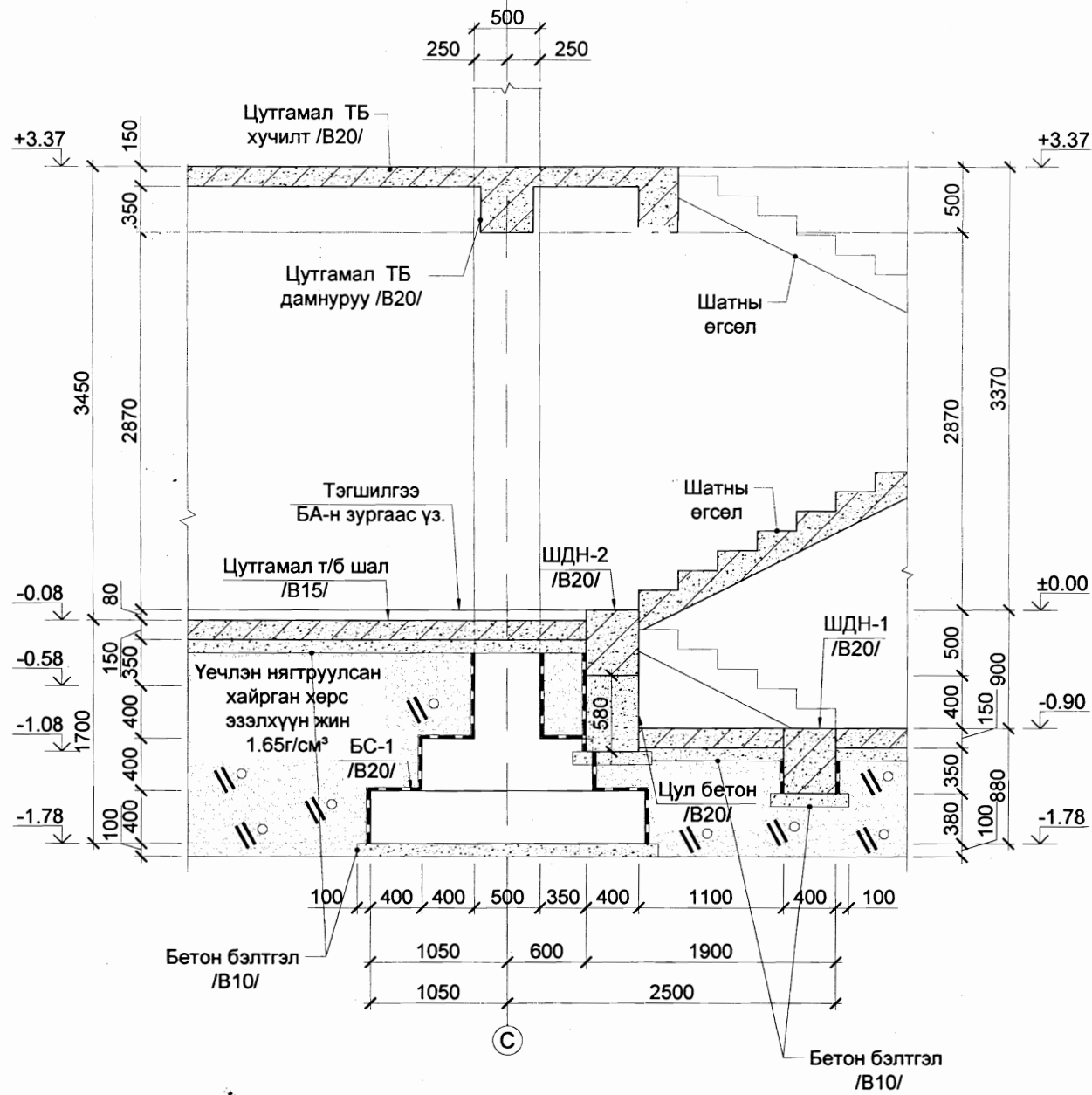
Тайлбар:

1. Энэ хуудсыг ББ-05 хуудсуудтай хамт үзнэ.
2. Бетоны анги В20 арматурын анги SD390, SR235.
3. Цутгалтын ажлыг "Цутгамал бетон, Төмөр бетон бүтээц" БНБД 52-02-05 баримтлан гүйцэтгэвэл зохино.
4. Бетоны бэхжилт 70% хүрэхээс өмнө хэв хашмал задлахыг хориглоно.

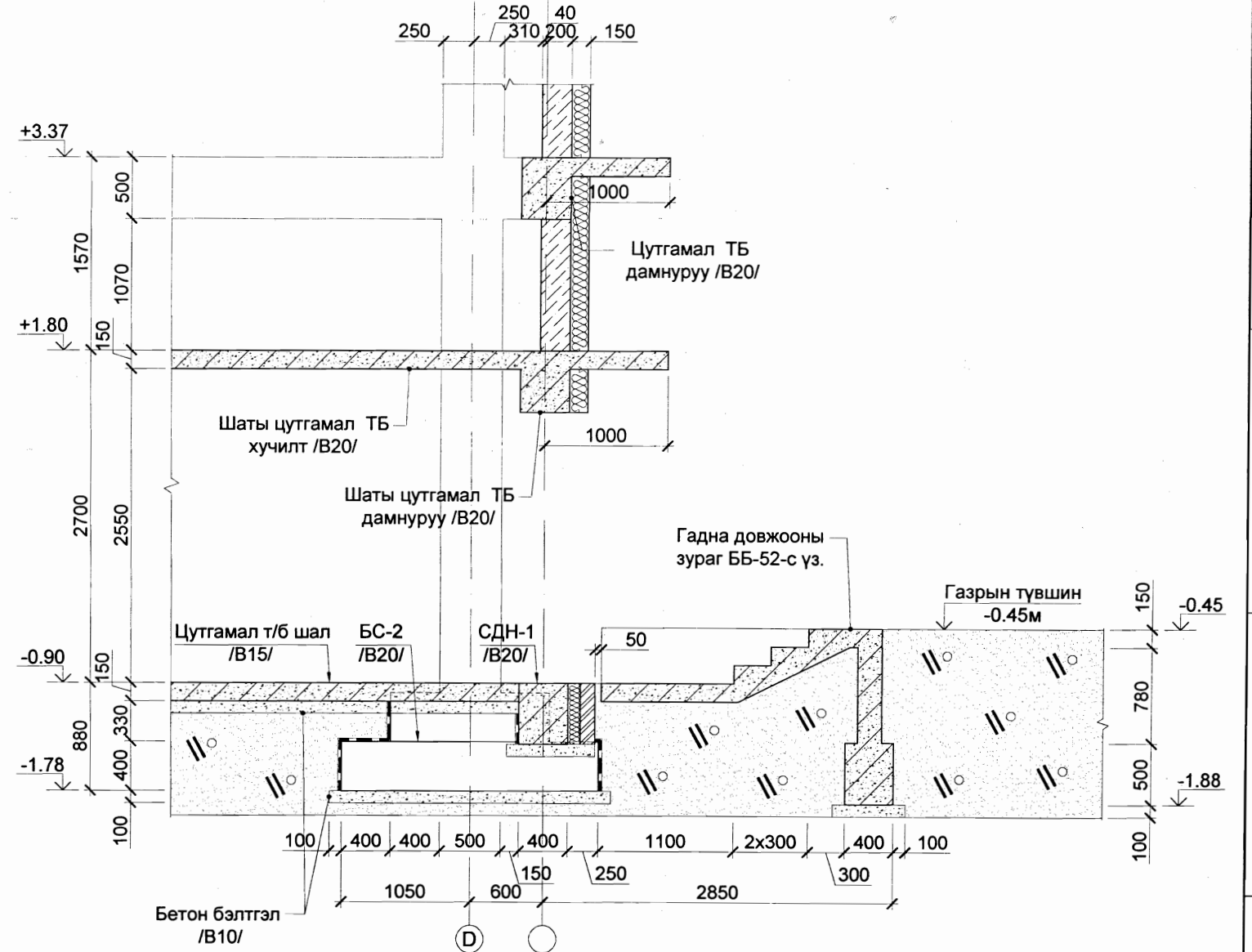
Д/д	Огноо	Засвар өөрчлөлт

ХЭНТИЙ АЙМАГ, ГАЛШАР СУМ НУТГИЙН УДИРДЛАГЫН ОРДНЫ БАРИЛГА					
Баганаан суурийн огтлол "3-3"- "4-4"					Үе шат: А.3
Инженер Гүйцэтгэсэн Шалгасан	[Signature]	Н.Энхжаргал	Е.Г.Шифр: ХТХ-09/2019	Масштаб: М1:50	Огноо: 2019.04.06
		Н.Энхжаргал	Т.Г.Шифр:	Зургийн дугаар: ББ-52	Хуудас: 07
ХОТ ТӨЛӨВЛӨЛТИЙН ХҮРЭЭЛЭН					

Огтлол 5-5 /M1:50/



Огтлол 6-6 /M1:50/



Товчилсон үгийн тайлбар:

- БС-Баганан суурь
- Б-Багана
- ЦХ-Цул хана
- СДН-Суурийн дамнууруу
- ШДН-Шатны дамнууруу

Д/д	Огноо	Засвар өөрчлөлт

- Тайлбар:**
- Энэ хуудсыг ББ-05 хуудсуудтай хамт үзнэ.
 - Бетоны анги В20 арматурын анги SD390, SR235.
 - Цутгалтын ажлыг "Цутгамал бетон, Төмөр бетон бүтээц" БНБД 52-02-05 баримтлан гүйцэтгэвэл зохино.
 - Бетоны бэхжилт 70% хүрэхээс өмнө хэв хашмал задлахыг хориглоно.



Утас: 976-11-312069
Факс: 976-11-319078

ХОТ ТӨЛӨВЛӨЛТИЙН ХҮРЭЭЛЭН

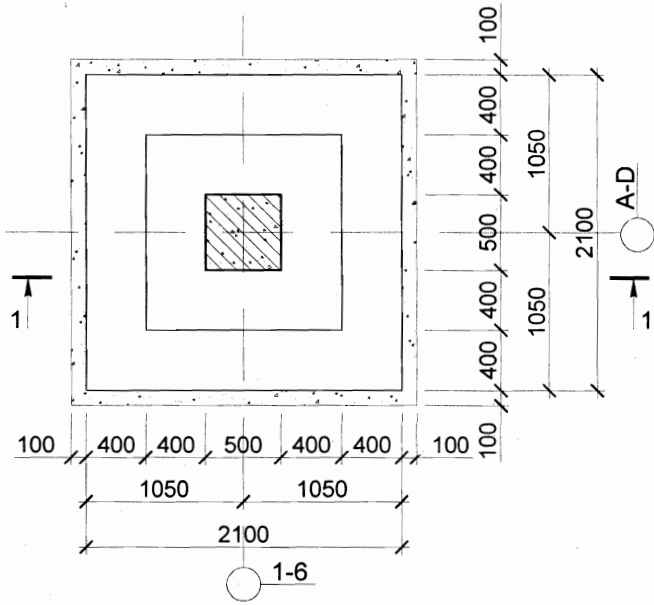
ХЭНТИЙ АЙМАГ, ГАЛШАР СУМ
НУТГИЙН УДИРДЛАГЫН ОРДНЫ БАРИЛГА

Баганан суурийн огтлол "5-5"- "6-6"

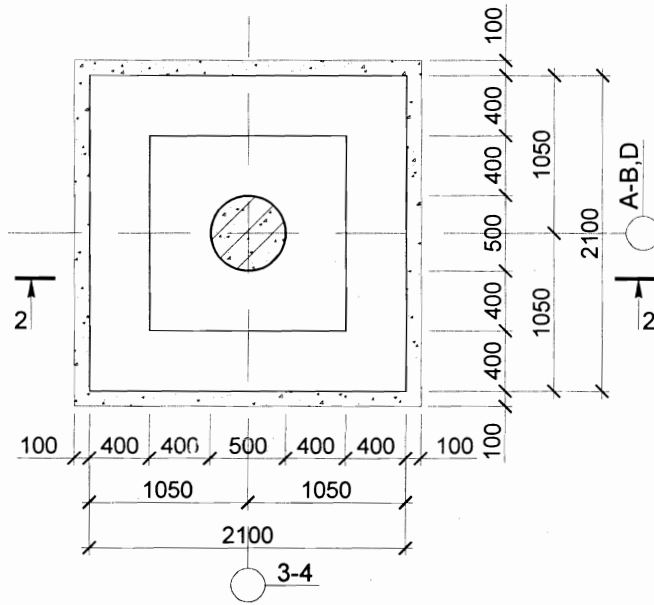
Үе шат:
А.3

Инженер	Н.Энхжаргал	Е.Г.Шифр:	ХТХ-09/2019	Масштаб:	M1:50	Огноо:	2019.04.06
Гүйцэтгэсэн	Н.Энхжаргал	Т.Г.Шифр:		Зургийн дугаар:	ББ-52	Хуудас:	08
Шалгасан	С.Ламжав						

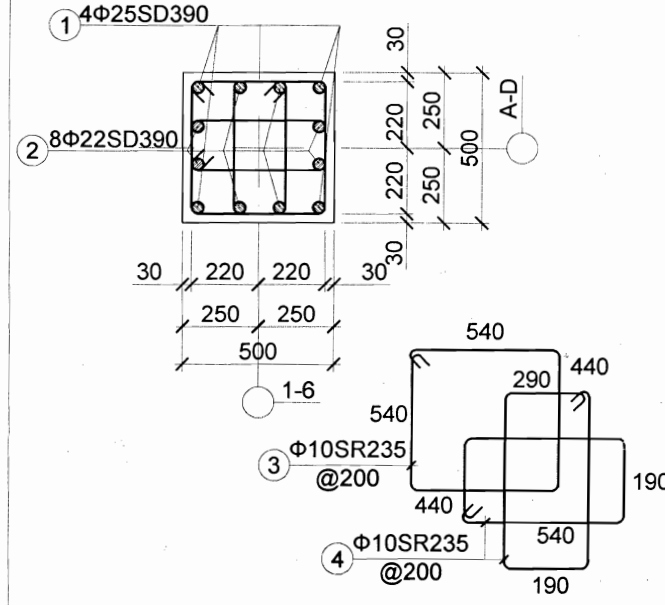
Баганан суурь БС-1 /М1:50/



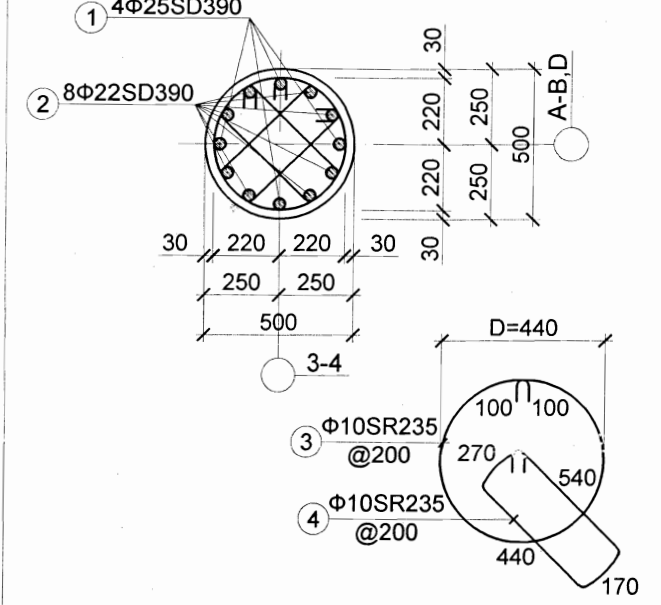
Баганан суурь БС-2 /М1:50/



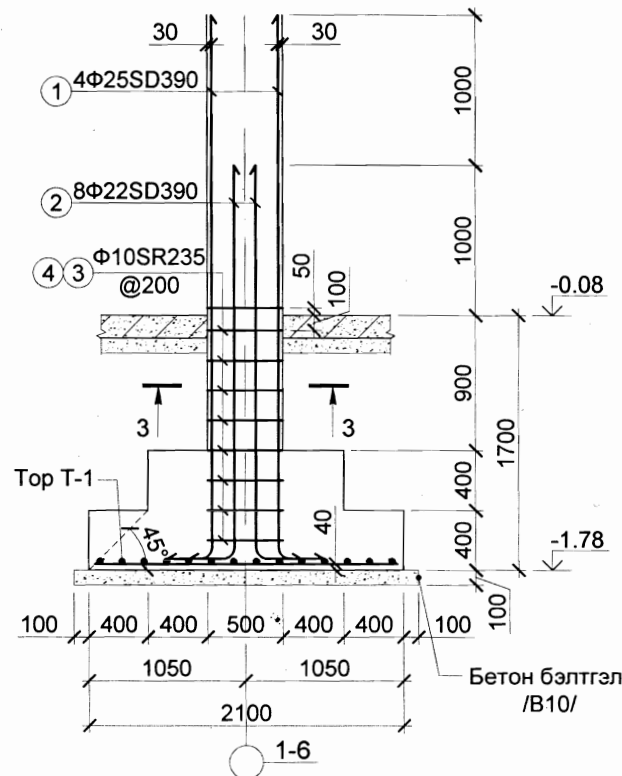
Огтлол 3-3 /М1:25/



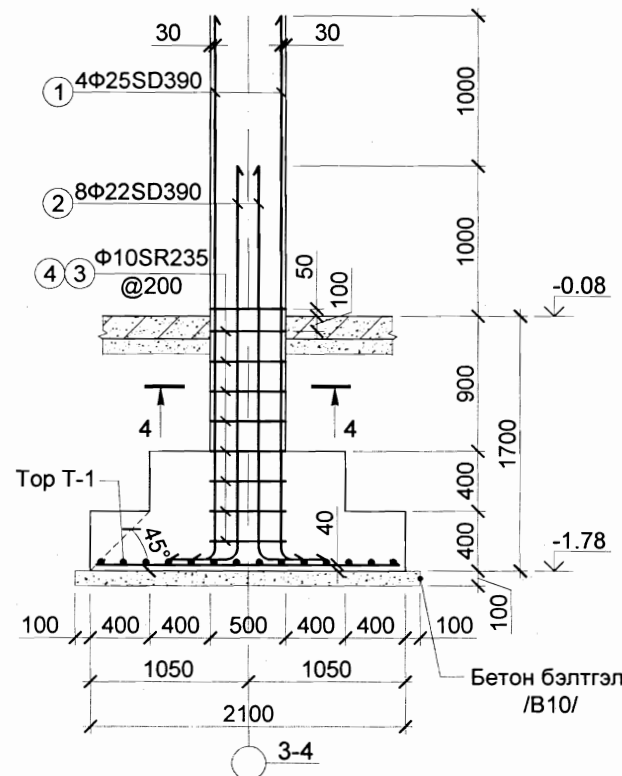
Огтлол 4-4 /М1:25/



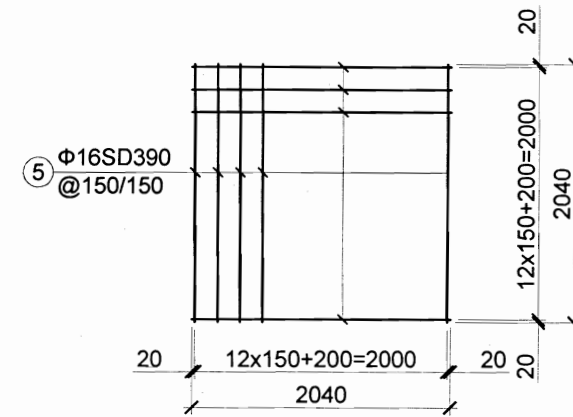
Огтлол 1-1 /М1:50/



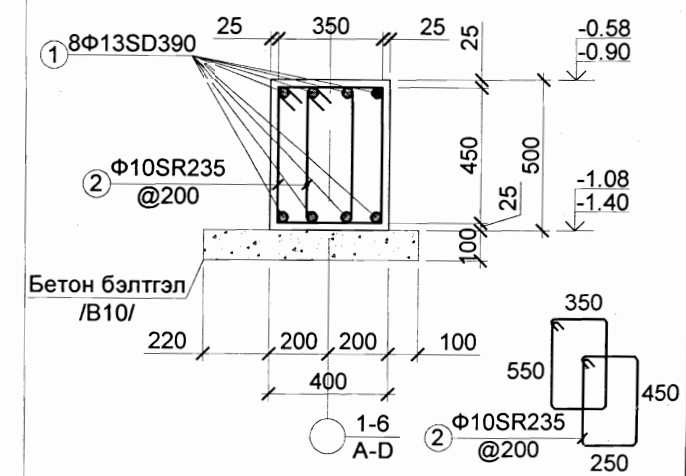
Огтлол 2-2 /М1:50/



Тор Т-1 /М1:50/



Суурийн дамнуруу СДН-1 /М1:25/



Товчилсон үгийн тайлбар:
 БС-Баганан суурь
 Б-Багана
 ЦХ-Цул хана
 СДН-Суурийн дамнуруу
 ШДН-Шатны дамнуруу

- Тайлбар:**
- Энэ хуудсыг ББ-05-08 хуудсуудтай хамт үзнэ.
 - Бетоны анги В20 арматурын анги SD390, SR235.
 - Цутгалтын ажлыг "Цутгамал бетон, Төмөр бетон бүтээц" БНБД 52-02-05 баримтлан гүйцэтгэвэл зохино.
 - Бетоны бэхжилт 70% хүрэхээс өмнө хэв хашмал задлахыг хориглоно.
 - Материалын түүврийг ББ-11-с үз.



Утас: 976-11-312069
 Факс: 976-11-319078

ХОТ ТӨЛӨВЛӨЛГИЙН ХҮРЭЭЛЭН

ХЭНТИЙ АЙМАГ, ГАЛШАР СУМ
 НУТГИЙН УДИРДЛАГЫН ОРДНЫ БАРИЛГА

Баганан суурь БС-1-2, СДН-1-н арматурчлал

Үе шат:
 А.3

Инженер *[Signature]* Н.Энхжаргал
 Гүйцэтгэсэн *[Signature]* Н.Энхжаргал
 Шалгасан *[Signature]* С.Ламжав

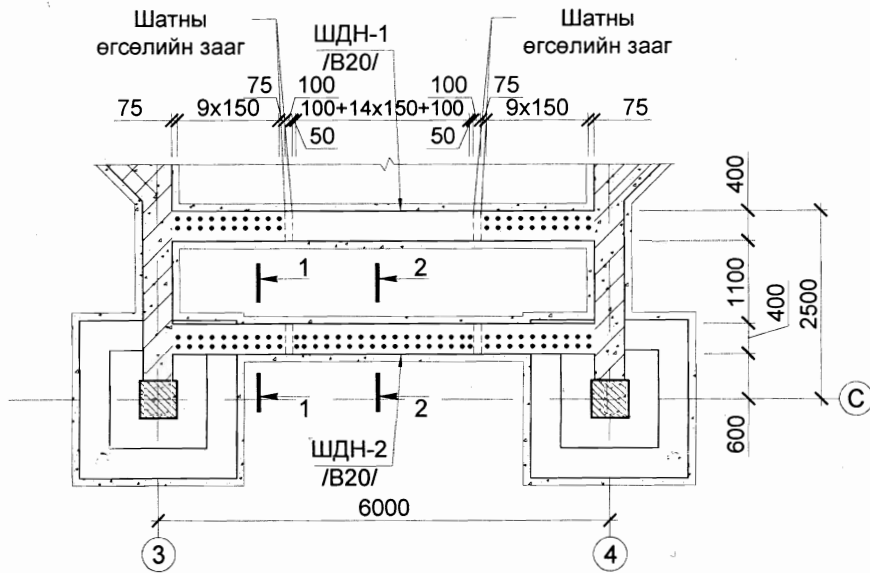
Е.Г.Шифр:
 ХТХ-09/2019
 Т.Г.Шифр:

Масштаб:
 М1:25/50
 Огноо:
 2019.04.06
 Хуудас:
 09

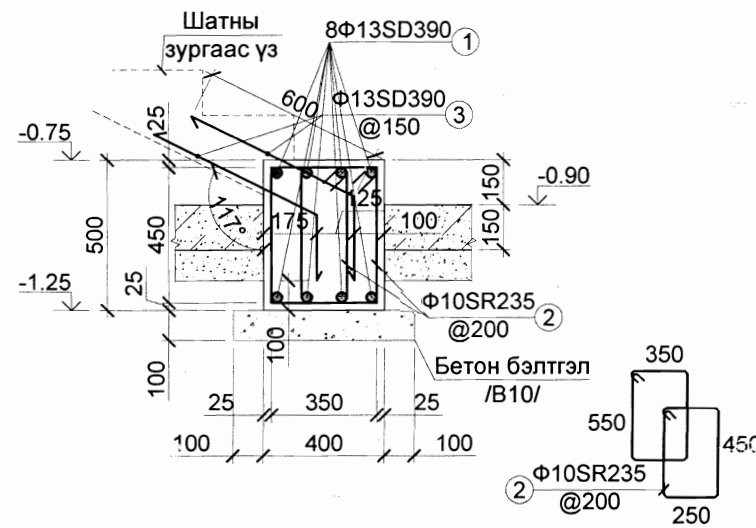
Д/д Огноо Засвар өөрчлөлт

[Handwritten signature]

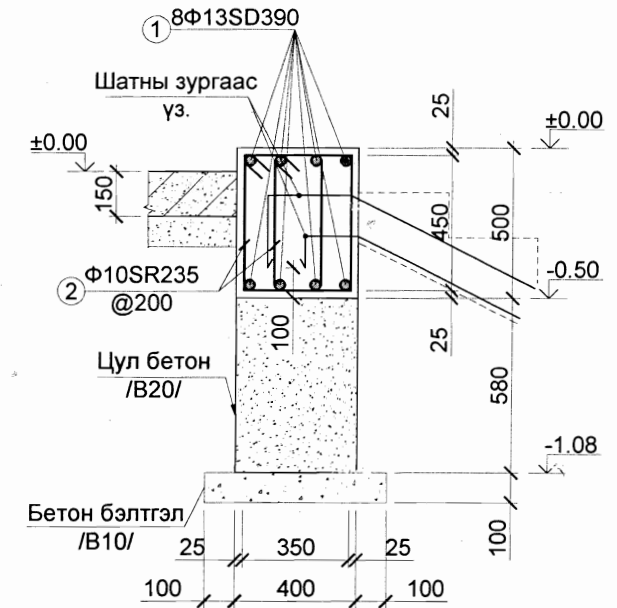
ШДН-1-2-н гаргалгаа арматурын байгуулалт /M1:100/



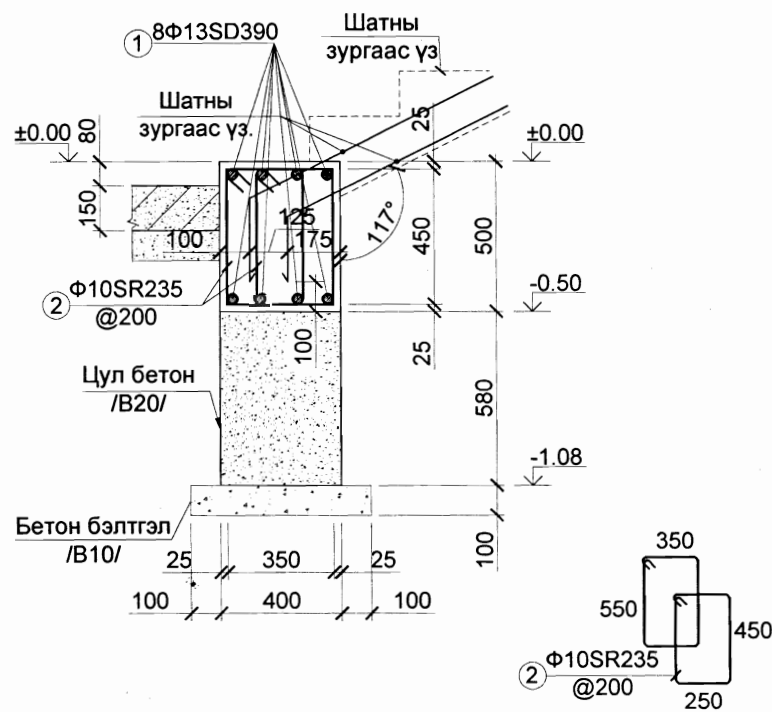
Шатны дамнуруу ШДН-1 /M1:25/



Огтлол 1-1 /ШДН-2/ /M1:25/



Огтлол 2-2 /ШДН-2/ /M1:25/

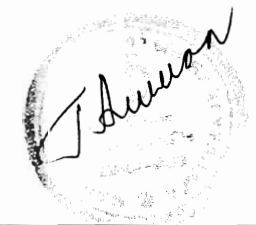


Товчилсон үгийн тайлбар:

- БС-Баганан суурь
- Б-Багана
- ЦХ-Цул хана
- СДН-Суурийн дамнуруу
- ШДН-Шатны дамнуруу

Тайлбар:

1. Энэ хуудсыг ББ-05-08 хуудсуудтай хамт үзнэ.
2. Бетоны анги В20 арматурын анги SD390, SR235.
3. Цутгалтын ажлыг "Цутгамал бетон, Төмөр бетон бүтээц" БНБД 52-02-05 баримтлан гүйцэтгэвэл зохино.
4. Бетоны бэхжилт 70% хүрэхээс өмнө хэв хашмал задлахыг хориглоно.
5. Материалын түүврийг ББ-11-с үз.



Д/д	Огноо	Засвар өөрчлөлт

<p>Утас: 976-11-312069 Факс: 976-11-319078</p> <p>ХОТ ТӨЛӨВЛӨЛТИЙН ХҮРЭЭЛЭН</p>	ХЭНТИЙ АЙМАГ, ГАЛШАР СУМ НУТГИЙН УДИРДЛАГЫН ОРДНЫ БАРИЛГА			
	Шатны дамнуруу ШДН-1-2-н арматурчлал			Үе шат: А.3
	Инженер	Н.Энхжаргал	Е.Г.Шифр: ХТХ-09/2019	Масштаб: М1:25/100
Гүйцэтгэсэн	Н.Энхжаргал	Т.Г.Шифр:	Зургийн дугаар: ББ-52	Хуудас: 10
Шалгасан	С.Ламжав			

Материалын түүвэр											Материалын түүвэр										
Хийцийн нэр	Тоо, хэмжээ (ш)	Поз	Хэлбэр	Диаметр, анги, стандарт	Урт (мм)	Хэмжих нэгж	Тоо	Жин (кг)		Бүгд (кг)	Хийцийн нэр	Тоо, хэмжээ (ш)	Поз	Хэлбэр	Диаметр, анги, стандарт	Урт (мм)	Хэмжих нэгж	Тоо	Жин (кг)		Бүгд (кг)
								Нэгж	Нийт										Нэгж	Нийт	
BC-1-н арматур	18	1		Ф 25 SD390 /MNS JIS G 3112:2002	3920	Ш	4	15.10	60.39	1087.02	ШДН-1-н арматур	1	1		Ф 13 SD390 /MNS JIS G 3112:2002	6300	Ш	8	6.56	52.49	52.49
		2		Ф 22 SD390 /MNS JIS G 3112:2002	2890	Ш	8	8.62	68.96	1241.21			2		Ф 10 SR235 /MNS JIS G 3112:2002	1600	Ш	60	0.99	59.16	59.16
		3		Ф 10 SR235 /MNS JIS G 3112:2002	1960	Ш	8	1.21	9.66	173.92			3		Ф 13 SD390 /MNS JIS G 3112:2002	880	Ш	40	0.92	36.66	36.66
		4		Ф 10 SR235 /MNS JIS G 3112:2002	1460	Ш	16	0.90	14.40	259.11	ШДН-1-н бетон орц В20 м³		1.2000	1.20							
		5		Ф 16 SD390 /MNS JIS G 3112:2002	2040	Ш	28	3.22	90.11	1621.96	Бетон бэлтгэл В10 м³		0.3600	0.36							
									243.51	4383.22	ШДН-2-н арматур	1	1		Ф 13 SD390 /MNS JIS G 3112:2002	6300	Ш	8	6.56	52.49	52.49
BC-1-ийн бетон орц В20 м³									2.67	47.97			2		Ф 10 SR235 /MNS JIS G 3112:2002	1600	Ш	60	0.99	59.16	59.16
Бетон бэлтгэл В10 м³									0.53	9.52					111.65	111.65					
BC-2-н арматур	6	1		Ф 25 SD390 /MNS JIS G 3112:2002	3920	Ш	4	15.10	60.39	362.34	ШДН-2-н бетон орц В20 м³		1.2000	1.20							
		2		Ф 22 SD390 /MNS JIS G 3112:2002	2890	Ш	8	8.62	68.96	413.74	ШДН-2-н бетон орц В20 м³		1.3900	1.39							
		3		Ф 10 SR235 /MNS JIS G 3112:2002	1960	Ш	8	1.21	9.66	57.97	Бетон бэлтгэл В10 м³		0.3600	0.36							
		4		Ф 10 SR235 /MNS JIS G 3112:2002	1420	Ш	16	0.88	14.00	84.00											
		5		Ф 16 SD390 /MNS JIS G 3112:2002	2040	Ш	28	3.22	90.11	540.65											
									243.12	1458.71											
BC-2-ийн бетон орц В20 м³									2.6650	15.99											
Бетон бэлтгэл В10 м³									0.53	3.18											
СДН-1-н арматур	1	1		Ф 13 SD390 /MNS JIS G 3112:2002	152000	у/мм	8	158.30	1266.37	1266.37											
		2		Ф 10 SR235 /MNS JIS G 3112:2002	1600	Ш	1420	0.99	1400.06	1400.06											
									2666.43	2666.43											
СДН-1-ийн бетон орц В20 м³									28.00												
Цул бетон орц В20 м³									28.00												
Бетон бэлтгэл В10 м³									10.32												
Цутгамал хаяавч В10 м³									12.50												
Тоосгон өрөг зузаан=120мм S= м²									184.68												



Анхаар!!!
1. Суурийн дамнурууны арматурыг материалын түүвэрт нийт уртаар нь түүсэн ба талбай дээр тасална. Зөрүүлэг 600мм гэж тооцсон болно.
2. СДН-1-с цутгамал төмөр бетон шалны гаргалгаа арматурыг гаргаж цутгана.

Тайлбар:
1. Энэ хуудсыг ББ-09-10 хуудсуудтай хамт үзнэ.
2. Бетоны анги В20 арматурын анги SD390, SR235.
3. Цутгалтын ажлыг "Цутгамал бетон, Төмөр бетон бүтээц" БНБД 52-02-05 баримтлан гүйцэтгэвэл зохино.
4. Бетоны бэхжилт 70% хүрэхээс өмнө хэв хашмал задлахыг хориглоно.

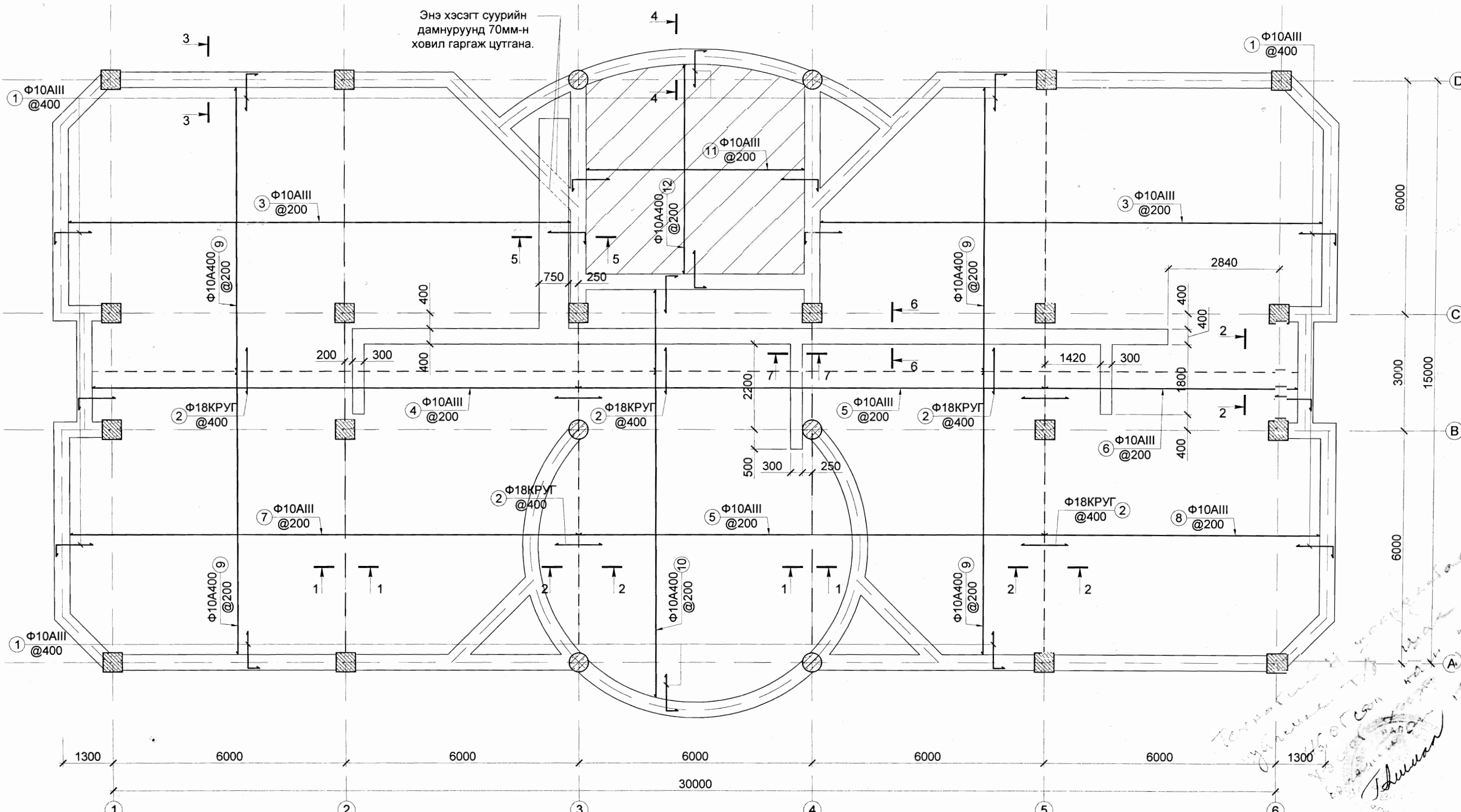
Д/д	Огноо	Засвар өөрчлөлт

Товчилсон үгийн тайлбар:
BC-Баганан суурь
Б-Багана
ЦХ-Цул хана
СДН-Суурийн дамнуруу
ШДН-Шатны дамнуруу

 Утас: 976-11-312069 Факс: 976-11-319078 ХОТ ТӨЛӨВЛӨЛТИЙН ХҮРЭЭЛЭН	ХЭНТИЙ АЙМАГ, ГАЛШАР СУМ НУТГИЙН УДИРДЛАГЫН ОРДНЫ БАРИЛГА				Ye шат: A.3
	Баганан суурийн материалын түүвэр				Огноо: 2019.04.06
	Инженер Гүйцэтгэсэн Шалгасан	 Н.Энхжаргал Н.Энхжаргал С.Ламжав	Е.Г.Шифр: ХТХ-09/2019 Т.Г.Шифр:	Масштаб: Зургийн дугаар: ББ-52	Хуудас: 11

Цутгамал төмөр бетон шалны арматурчлал /М1:100/


Энэ хэсэгт суурийн дамнуруунд 70мм-н ховил гаргаж цутгана.



Анхаар!!!
 1. СДН-1-с цутгамал төмөр бетон шалны гаргалгаа арматурыг гаргаж цутгана.
 2. Цутгамал төмөр бетон шаланд 6м, 12м тутамд технологийн заадасыг гаргаж цутгах хэрэгтэй.
 3. Шаланд гарсан нүхийг ХАС-н зурагтай уялдуулан үз.

Товчилсон үгийн тайлбар:
 ЦТБШ-Цутгамал төмөр бетон шал
 ТС-Төмөр сараалж
 БТ-Булантөмөр

Таних тэмдэг

 Энэхүү хэсгийн шал -0.90 түвшинд сууна.

Тайлбар:
 1. Энэ хуудсыг ББ-05 хуудсуудтай хамт үзнэ.
 2. Бетоны анги В15 арматурын анги А400, А240.
 3. Цутгалтын ажлыг "Цутгамал бетон, Төмөр бетон бүтээц" БНБД 52-02-05 баримтлан гүйцэтгэвэл зохино.
 4. Бетоны бэхжилт 70% хүрэхээс өмнө хэв хашмал задлахыг хориглоно.
 5. Материалын түүврийг ББ-14-с үз.

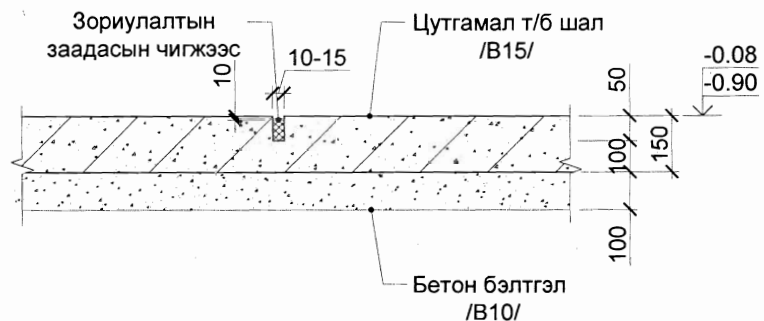
Анхаар!!!
 1. Энэхүү зургийг ХАС, ЦБУ хэсгийн зурагтай хамтатгаж үзэх шаардлагатай.

UPI
 URBAN PLANNING INSTITUTE
 Утас: 976-11-312069
 Факс: 976-11-319078
 ХОТ ТӨЛӨВЛӨЛТИЙН ХҮРЭЭЛЭН

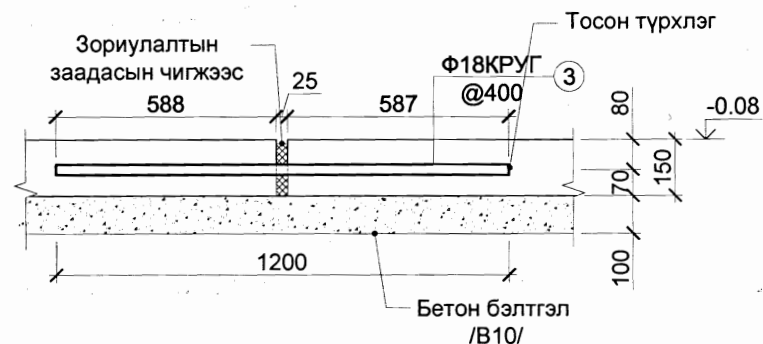
ХЭНТИЙ АЙМАГ, ГАЛШАР СУМ			
НУТГИЙН УДИРДЛАГЫН ОРДНЫ БАРИЛГА			
Цутгамал төмөр бетон шалны арматурчлал			Үе шат: А.3
Инженер	Н.Энхжаргал	Е.Г.Шифр: ХТХ-09/2019	Масштаб: М1:100
Гүйцэтгэсэн	Н.Энхжаргал	Т.Г.Шифр:	Огноо: 2019.04.06
Шалгасан	С.Ламжав	Зургийн дугаар: ББ-52	Хуудас: 12

Handwritten notes and signatures:
 Төмөр бетон шалны арматурчлал
 Утас: 976-11-312069
 Факс: 976-11-319078
 ХОТ ТӨЛӨВЛӨЛТИЙН ХҮРЭЭЛЭН
 [Signatures]

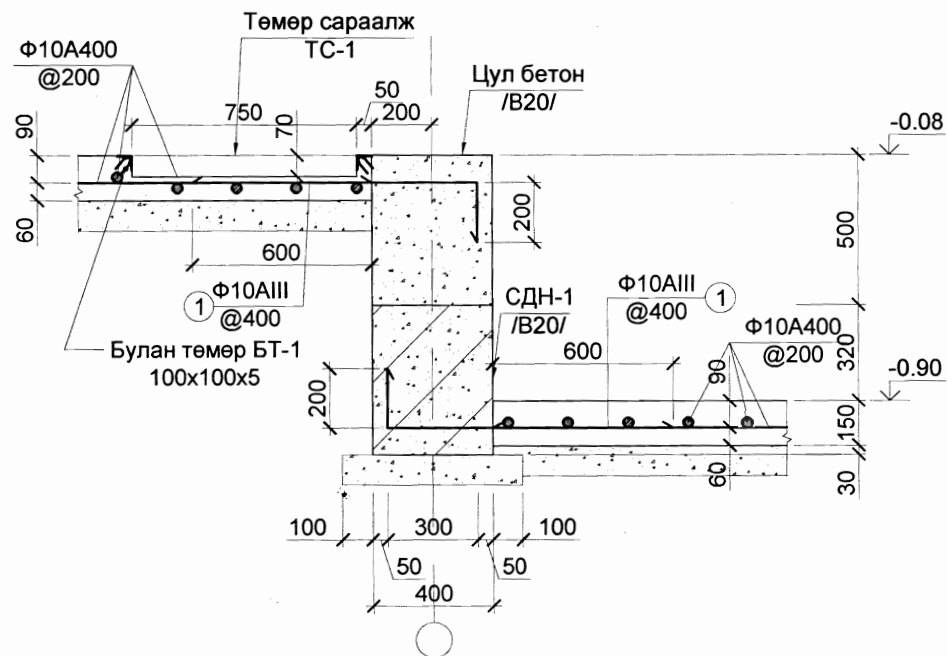
Огтлол 1-1 /M1:25/



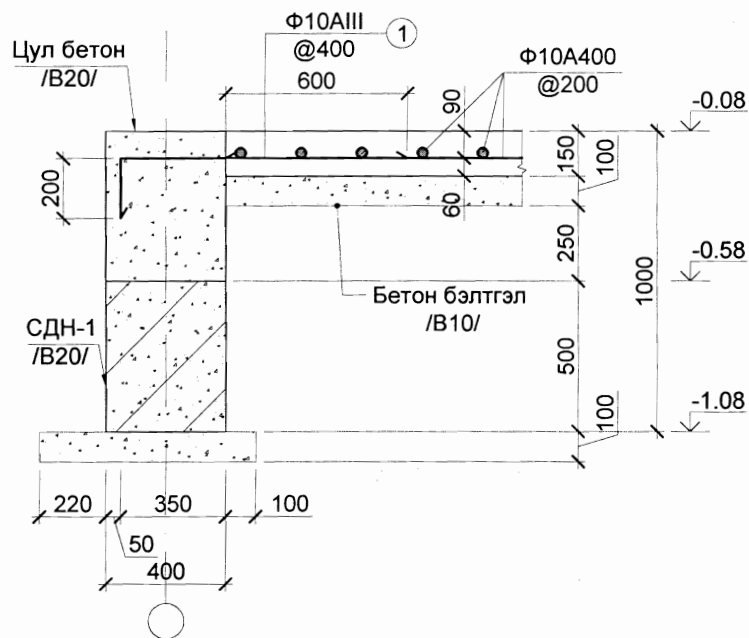
Огтлол 2-2 /M1:25/



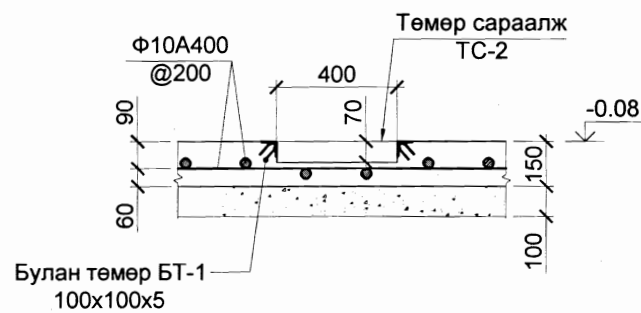
Огтлол 5-5 /M1:25/



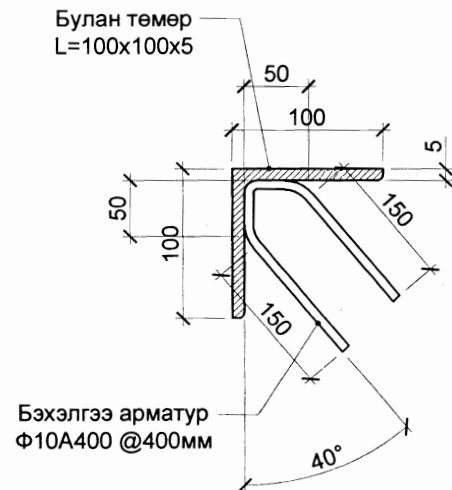
Огтлол 3-3 /M1:25/



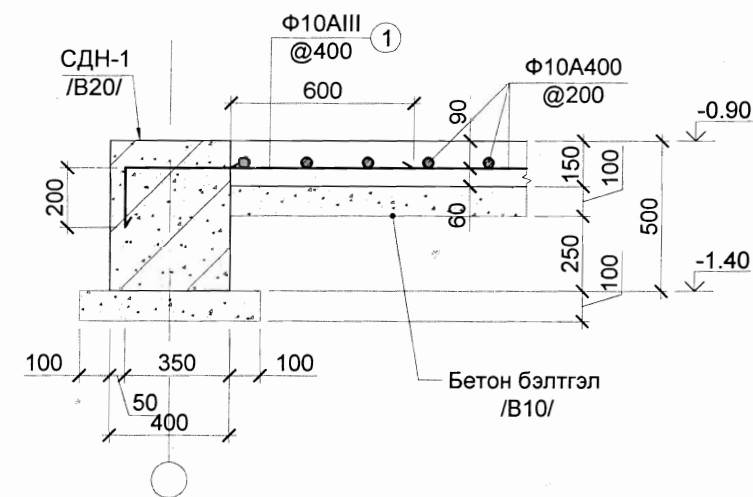
Огтлол 6-6 /M1:25/



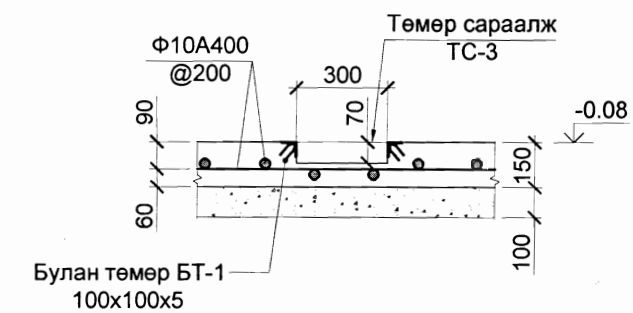
Булантөмөр /БТ-1/ 100x100x5 /M1:5/



Огтлол 4-4 /M1:25/



Огтлол 7-7 /M1:25/



Анхаар!!!

1. СДН-1-с цутгамал төмөр бетон шалны гаргалгаа арматурыг гаргаж цутгана.
2. Цутгамал төмөр бетон шаланд 6м, 12м тутамд технологийн заадасыг гаргаж цутгах хэрэгтэй.
3. Шаланд гарсан нүхийг ХАС-н зурагтай уялдуулан үз.
4. Нүхний ирмэг дээр хийх булан төмрийг материалын түүвэрт нийт уртаар нь түүсэн ба талбай дээр тааруулан хийнэ.
5. Төмөр сараалж TC-3-г материалын түүвэрт нийт уртаар түүсэн ба талбай дээр тааруулан хийнэ.

Товчилсон үгийн тайлбар:

- ЦТБШ-Цутгамал төмөр бетон шал
- ТС-Төмөр сараалж
- БТ-Булантөмөр

Д/а	Огноо	Засвар өөрчлөлт

Тайлбар:

1. Энэ хуудсыг ББ-12 хуудсуудтай хамт үзнэ.
2. Бетоны анги В15 арматурын анги А400, А240.
3. Цутгалтын ажлыг "Цутгамал бетон, Төмөр бетон бүтээц" БНБД 52-02-05 баримтлан гүйцэтгэвэл зохино.
4. Бетоны бэхжилт 70% хүрэхээс өмнө хэв хашмал задлахыг хориглоно.
5. Материалын түүврийг ББ-14-с үз.



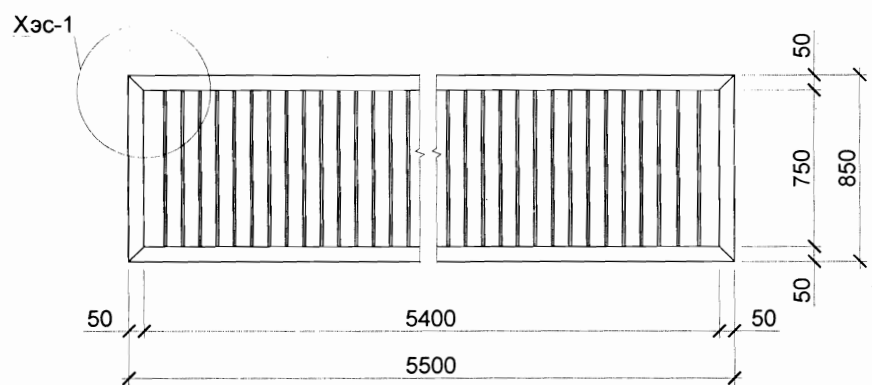
ХОТ ТӨЛӨВЛӨЛТИЙН ХҮРЭЭЛЭН

ХЭНТИЙ АЙМАГ, ГАЛШАР СУМ
НУТГИЙН УДИРДЛАГЫН ОРДНЫ БАРИЛГА

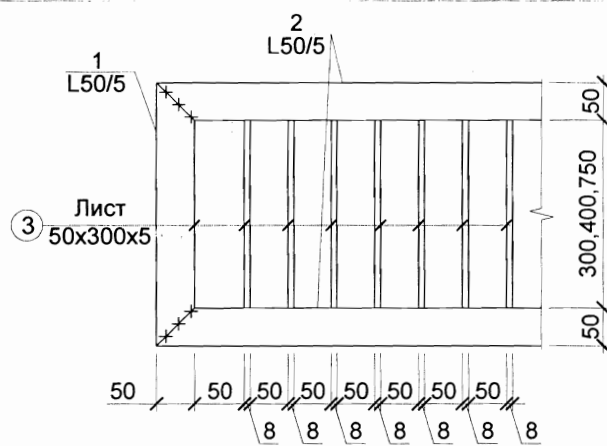
Цутгамал төмөр бетон шалны огтлол, хэсэглэл

Инженер	Н.Энхжаргал	Е.Г.Шифр:	Масштаб:	Үе шат:
Гүйцэтгэсэн	Н.Энхжаргал	ХТХ-09/2019	M1:5/25	А.3
Шалгасан	С.Ламжав	Т.Г.Шифр:	Зургийн дугаар:	Огноо:
			ББ-52	2019.04.06
				Хуудас:
				13

Төмөр сараалж ТС-1 М1:25



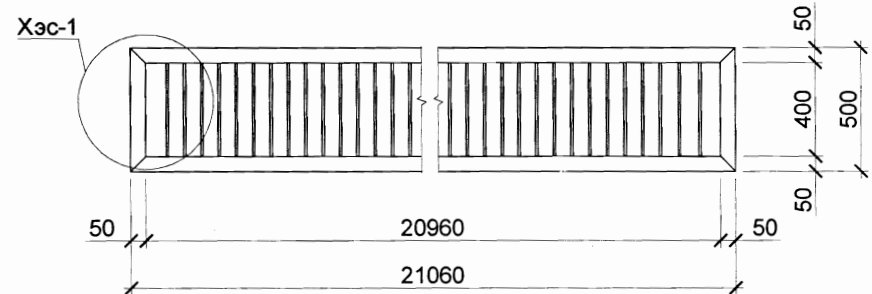
Хэсэглэл-1 /М1:10/



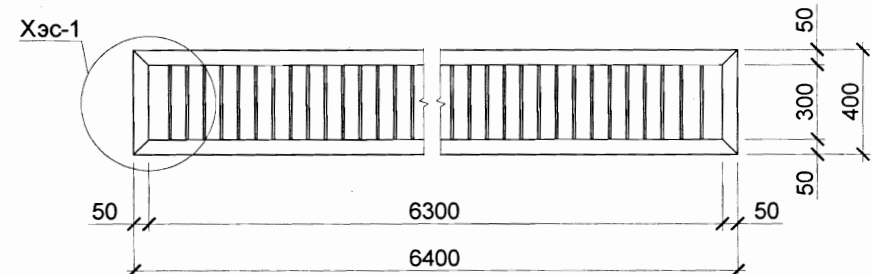
Материалын түүвэр

Хийцийн нэр	Тоо, хэмжээ (ш)	Поз	Хэлбэр	Диаметр, анги, стандарт	Урт (мм)	Хэмжих нэгж	Тоо	Жин (кг)		Бүгд (кг)
								Нэгж	Нийт	
Цутгамал төмөр бетон шалны арматурчлал	1	1	200 950	Ф 10 А400 /ГОСТ-2590:2006/	1150	Ш	285	0.71	201.97	201.97
		2	1200	Ф 18 КРУГ	1200	Ш	133	2.40	318.65	318.65
		3	12900	Ф 10 А400 /ГОСТ-2590:2006/	12900	Ш	60	7.95	476.96	476.96
		4	12500	Ф 10 А400 /ГОСТ-2590:2006/	12500	Ш	15	7.70	115.54	115.54
		5	12000	Ф 10 А400 /ГОСТ-2590:2006/	12000	Ш	45	7.39	332.76	332.76
		6	6500	Ф 10 А400 /ГОСТ-2590:2006/	6500	Ш	15	4.01	60.08	60.08
		7	13100	Ф 10 А400 /ГОСТ-2590:2006/	13100	Ш	30	8.07	242.18	242.18
		8	7100	Ф 10 А400 /ГОСТ-2590:2006/	7100	Ш	30	4.38	131.26	131.26
		9	7300	Ф 10 А400 /ГОСТ-2590:2006/	7300	Ш	268	4.50	1205.58	1205.58
		10	8400	Ф 10 А400 /ГОСТ-2590:2006/	8400	Ш	30	5.18	155.29	155.29
		11	5600	Ф 10 А400 /ГОСТ-2590:2006/	5600	Ш	34	3.45	117.33	117.33
		12	5400	Ф 10 А400 /ГОСТ-2590:2006/	5400	Ш	30	3.33	99.83	99.83
									3457.43	3457.43
Шалны бетон орц В15 м³									67.50	67.50
Бетон бэлтгэл В10 м³									45.00	45.00
Булан төмөр БТ-1	1	1	200 150	Ф 10 А400 /ГОСТ-2590:2006/	500	Ш	155	0.31	47.76	47.76
		2	Булан төмөр L=100x100x5			68000	Ш	1	680.00	680.00
									727.76	727.76
Төмөр сараалж ТС-1	1	1	Булан L50/5'	ГОСТ 8509-72	850	Ш	2	3.20	6.41	6.41
		2	Булан L50/5'	ГОСТ 8509-72	5500	у/мм	2	20.74	41.47	41.47
		3	Лист 50x750x5	C235	-	Ш	94	1.47	138.36	138.36
Нийт жин									186.24	186.24
Төмөр сараалж ТС-2	1	1	Булан L50/5'	ГОСТ 8509-72	500	Ш	2	1.89	3.77	3.77
		2	Булан L50/5'	ГОСТ 8509-72	21060	у/мм	2	79.40	158.79	158.79
		3	Лист 50x400x5	C235	-	Ш	362	0.79	284.17	284.17
Нийт жин									446.73	446.73
Төмөр сараалж ТС-3	1	1	Булан L50/5'	ГОСТ 8509-72	400	Ш	2	1.51	3.02	3.02
		2	Булан L50/5'	ГОСТ 8509-72	6400	у/мм	2	24.13	48.26	48.26
		3	Лист 50x300x5	C235	-	Ш	109	0.59	64.17	64.17
Нийт жин									115.45	115.45

Төмөр сараалж ТС-2 М1:25



Төмөр сараалж ТС-3 М1:25



- Анхаар!!!**
 1. СДН-1-с цутгамал төмөр бетон шалны гаргалгаа арматурыг гаргаж цутгана.
 2. Цутгамал төмөр бетон шаланд 6м, 12м тутамд технологийн заадасыг гаргаж цутгах хэрэгтэй.
 3. Шаланд гарсан нүхийг ХАС-н зурагтай уялдуулан үз.
 4. Нүхний ирмэг дээр хийх булан төмрийг материалын түүвэрт нийт уртаар нь түүсэн ба талбай дээр тааруулан хийнэ.
 5. Төмөр сараалж ТС-3-г материалын түүвэрт нийт уртаар түүсэн ба талбай дээр тааруулан хийнэ.

- Тайлбар:
 1. Энэ хуудсыг ББ-12-13 хуудсуудтай хамт үзнэ.
 2. Бетоны анги В15 арматурын анги А400, А240.
 3. Цутгалтын ажлыг "Цутгамал бетон, Төмөр бетон бүтээц" БНБД 52-02-05 баримтлан гүйцэтгэвэл зохино.
 4. Бетоны бэхжилт 70% хүрэхээс өмнө хэв хашмал задлахыг хориглоно.

Товчилсон үгийн тайлбар:
 ЦТБШ-Цутгамал төмөр бетон шал
 ТС-Төмөр сараалж
 БТ-Булантөмөр

Д/д	Огноо	Засвар өөрчлөлт

ХЭНТИЙ АЙМАГ, ГАЛШАР СУМ
 НУТГИЙН УДИРДЛАГЫН ОРДНЫ БАРИЛГА

ТС-1-3-н хэсэглэл, цутгамал төмөр бетон шалны материалын түүвэр

Инженер: Н.Энхжаргал
 Гүйцэтгэсэн: Н.Энхжаргал
 Шалгасан: С.Ламжав

Е.Г.Шифр: ХТХ-09/2019
 Т.Г.Шифр: М1:10/25

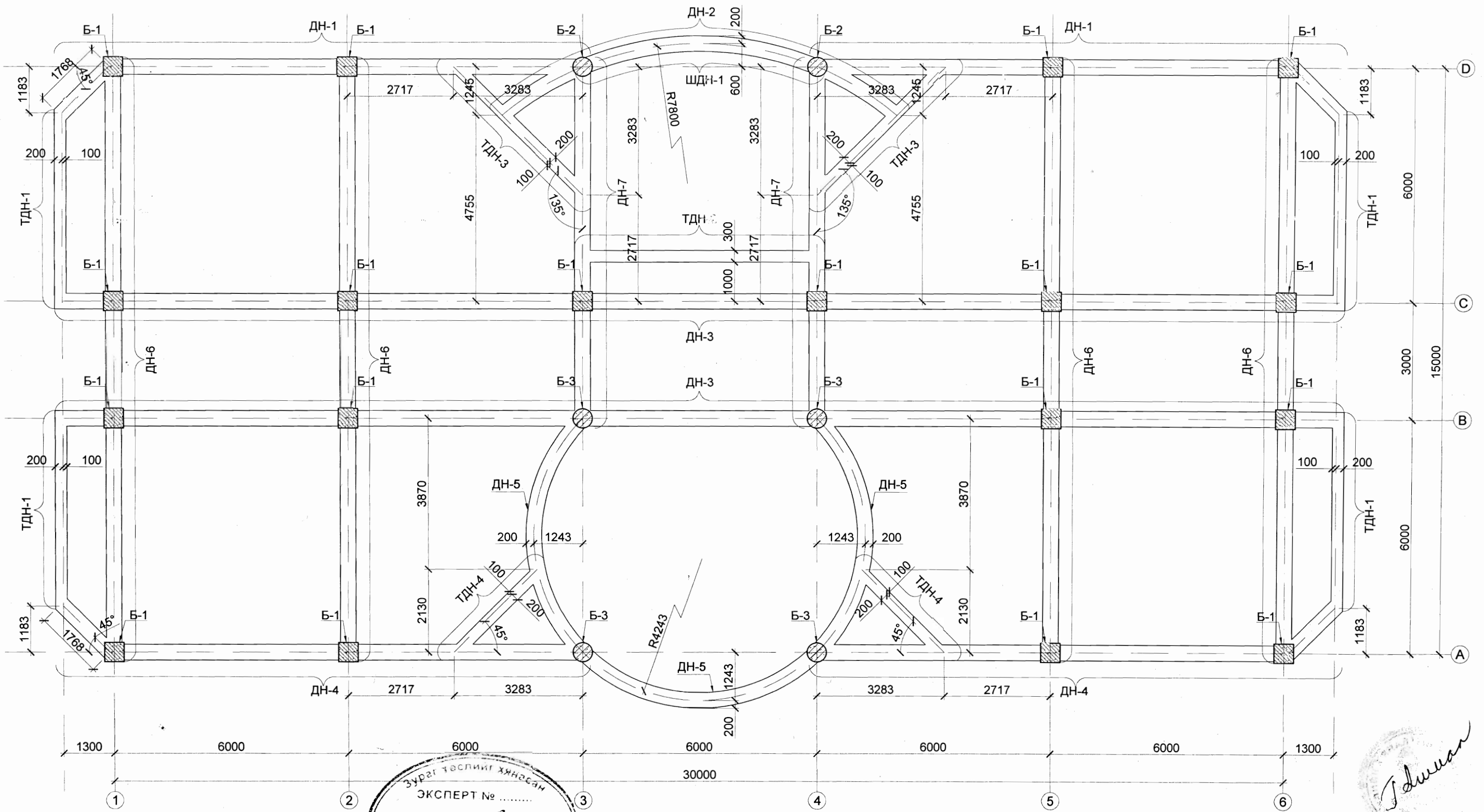
Масштаб: М1:10/25
 Зургийн дугаар: ББ-52

Ye шат: А.3
 Огноо: 2019.04.06
 Хуудас: 14

ХОТ ТӨЛӨВЛӨЛТИЙН ХҮРЭЭЛЭН



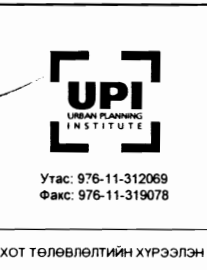
1-р давхрын багана, дамнурууны байгуулалт /М1:100/



Товчилсон үгийн тайлбар:
 Б-Багана
 ДН-Дамнууруу
 ТДН-Туслахдамнууруу
 ШДН-Шатны дамнууруу

- Тайлбар:**
- Энэ хуудсыг ББ-16-19 хуудсуудтай хамт үзнэ.
 - Бетоны анги В20 арматурын анги SD390, SR235.
 - Цутгалтын ажлыг "Цутгамал бетон, Төмөр бетон бүтээц" БНБД 52-02-05 баримтлан гүйцэтгэвэл зохино.
 - Бетоны бэхжилт 70% хүрэхээс өмнө хэв хашмал задлахыг хориглоно.

ЗӨВШӨӨРӨЛЦСӨН	
БА	Б.Амартүвшин
ХАС	С.Даваасүрэн
ЦБУ	Ж.Эрдэнэчимэг
ХТ. ДГ	Д.Хажидсүрэн
ХД. ГД	С.Энхмөнх

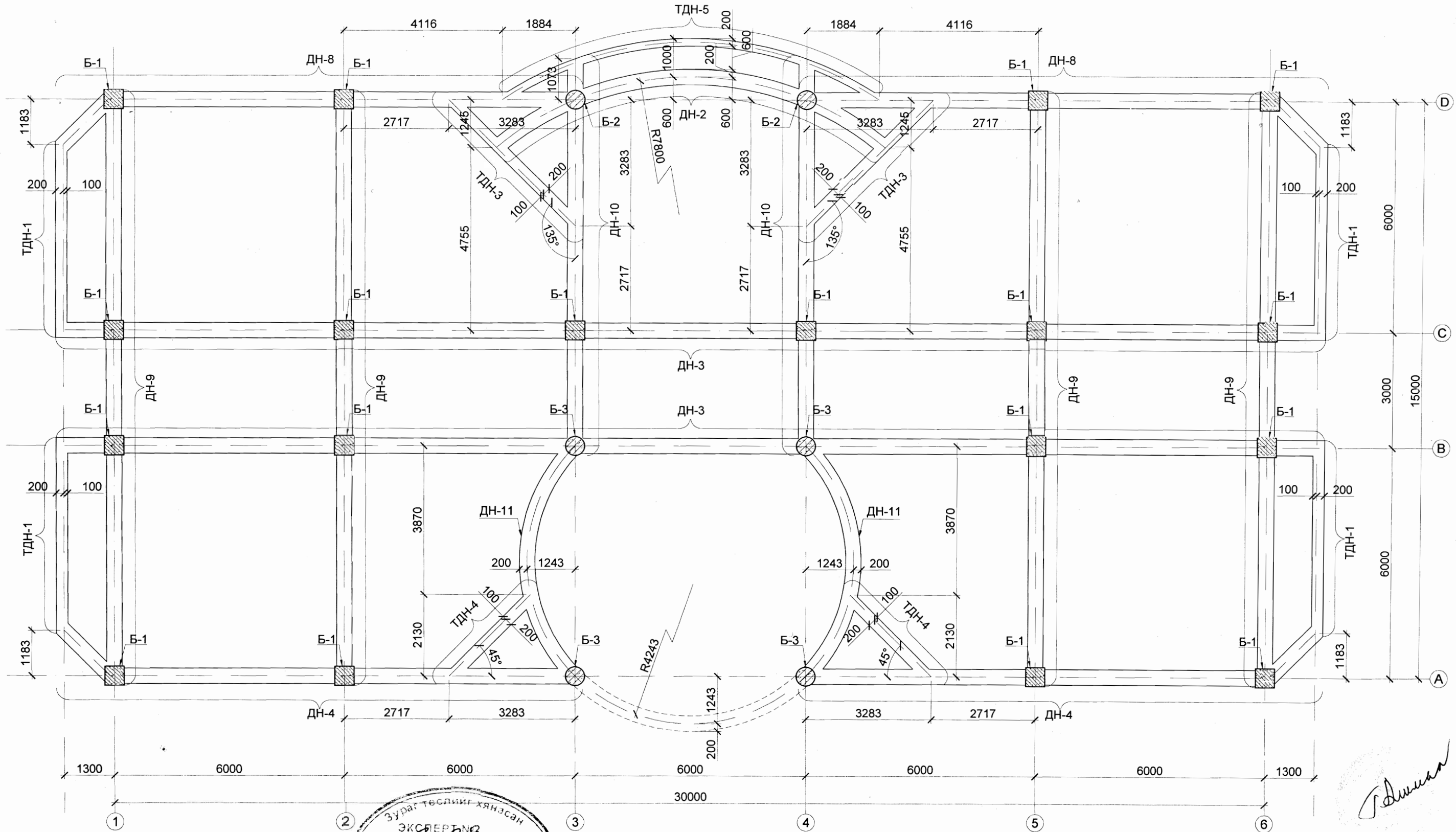


ХЭНТИЙ АЙМАГ, ГАЛШАР СУМ НУТГИЙН УДИРДЛАГЫН ОРДНЫ БАРИЛГА				
1-р давхрын багана, дамнурууны байгуулалт				Үе шат: А.3
Инженер	Н.Энхжаргал	Е.Г.Шифр: ХТХ-09/2019	Масштаб: М1:100	Огноо: 2019.04.06
Гүйцэтгэсэн	Н.Энхжаргал	Т.Г.Шифр:	Зургийн дугаар: ББ-52	Хуудас: 15
Шалгасан	С.Ламжав			

Signature

Д/д	Огноо	Засвар өөрчлөлт

2-р давхрын багана, дамнууны байгуулалт /М1:100/



Товчилсон үгийн тайлбар:
 Б-Багана
 ДН-Дамнууруу
 ТДН-Туслахдамнууруу
 ШДН-Шатны дамнууруу

- Тайлбар:**
- Энэ хуудсыг ББ-15-19 хуудсуудтай хамт үзнэ.
 - Бетоны анги В20 арматурын анги SD390, SR235.
 - Цутгалтын ажлыг "Цутгамал бетон, Төмөр бетон бүтээц" БНБД 52-02-05 баримтлан гүйцэтгэвэл зохино.
 - Бетоны бэхжилт 70% хүрэхээс өмнө хэв хашмал задлахыг хориглоно.

ЗӨВШӨӨРӨЛЦСӨН	
БА	Б.Амартүвшин
ХАС	С.Даваасүрэн
ЦБУ	Ж.Эрдэнэчимэг
ХТ. ДГ	Д.Хажидсүрэн
ХД. ГД	С.Энхмөнх

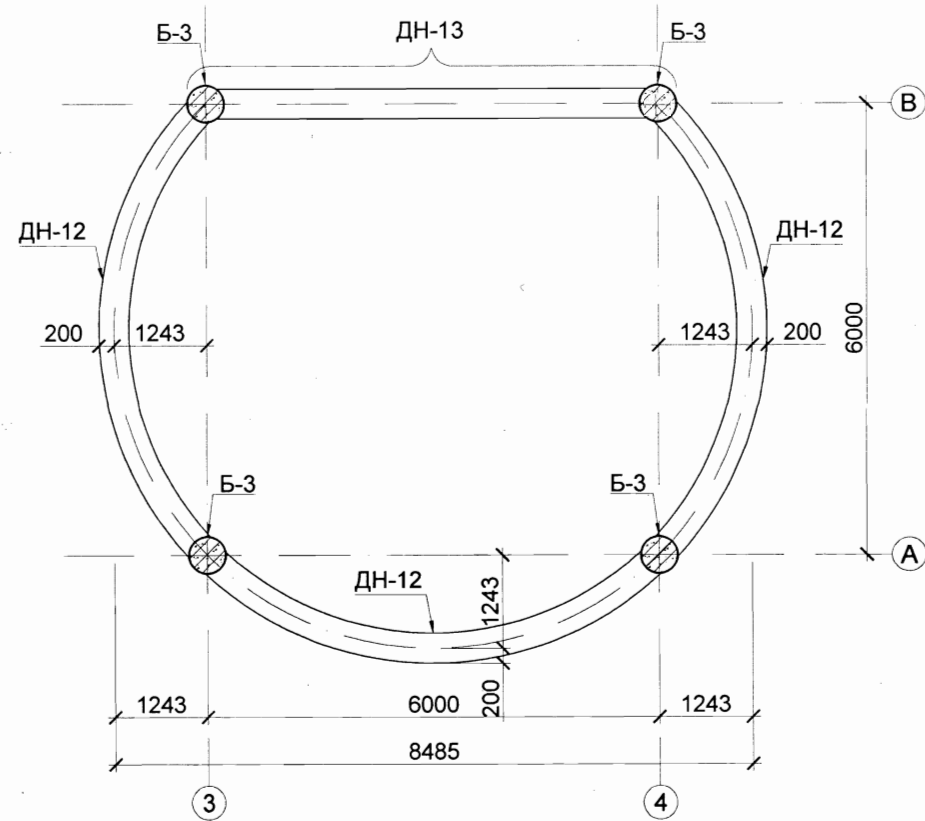
UPI
 URBAN PLANNING
 URS & CITY LTD
 Утас: 976-11-312069
 Факс: 976-11-319078
 ХОТ ТӨЛӨВЛӨЛТИЙН ХҮРЭЭЛЭН

ХЭНТИЙ АЙМАГ, ГАЛШАР СУМ НУТГИЙН УДИРДЛАГЫН ОРДНЫ БАРИЛГА				
2-р давхрын багана, дамнуурууны байгуулалт			Үе шат:	A.3
Инженер	Н.Энхжаргал	Е.Г.Шифр:	Масштаб:	Огноо:
Гүйцэтгэсэн	Н.Энхжаргал	ХТХ-09/2019	M1:100	2019.04.06
Шалгасан	С.Ламжав	Т.Г.Шифр:	Зургийн дугаар:	Хуудас:
			ББ-52	16

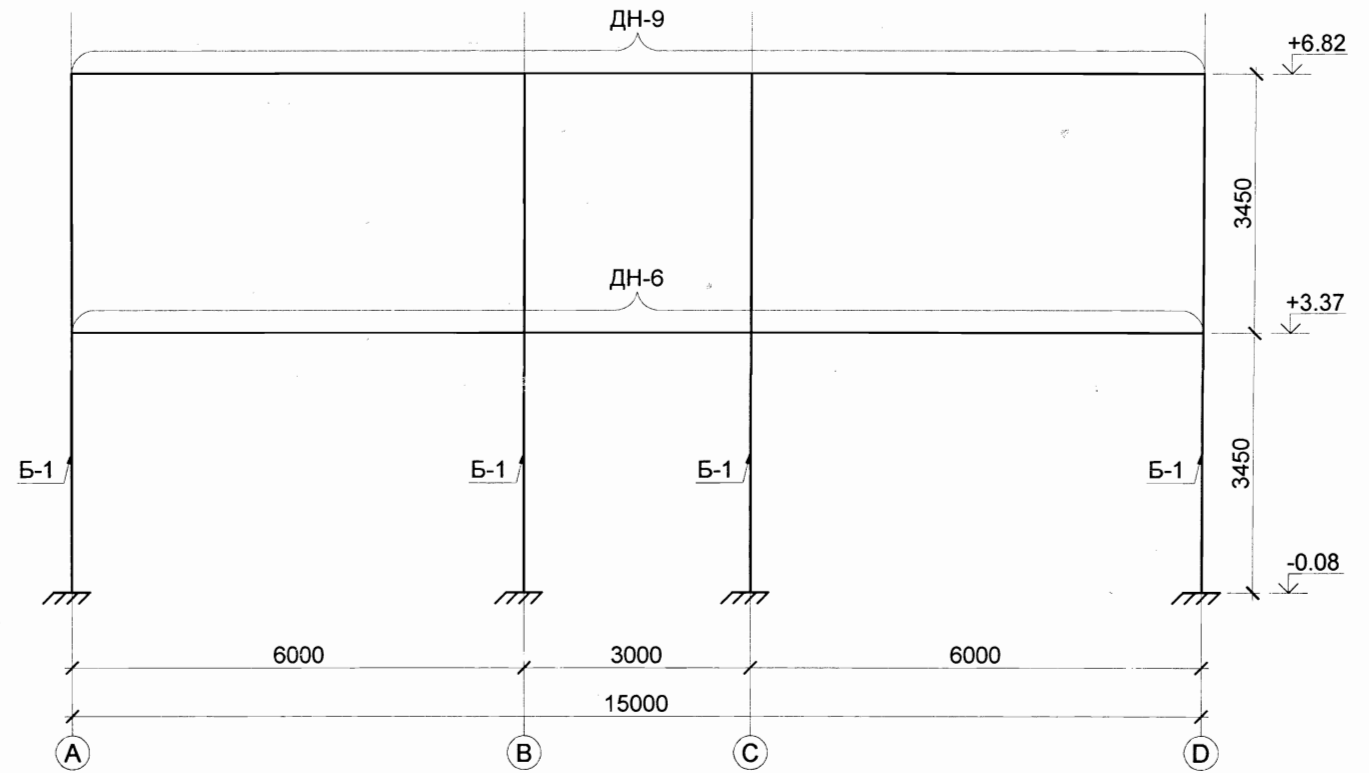
Д/д	Огноо	Засвар өөрчлөлт

Handwritten signature

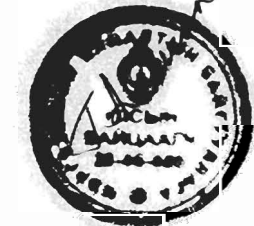
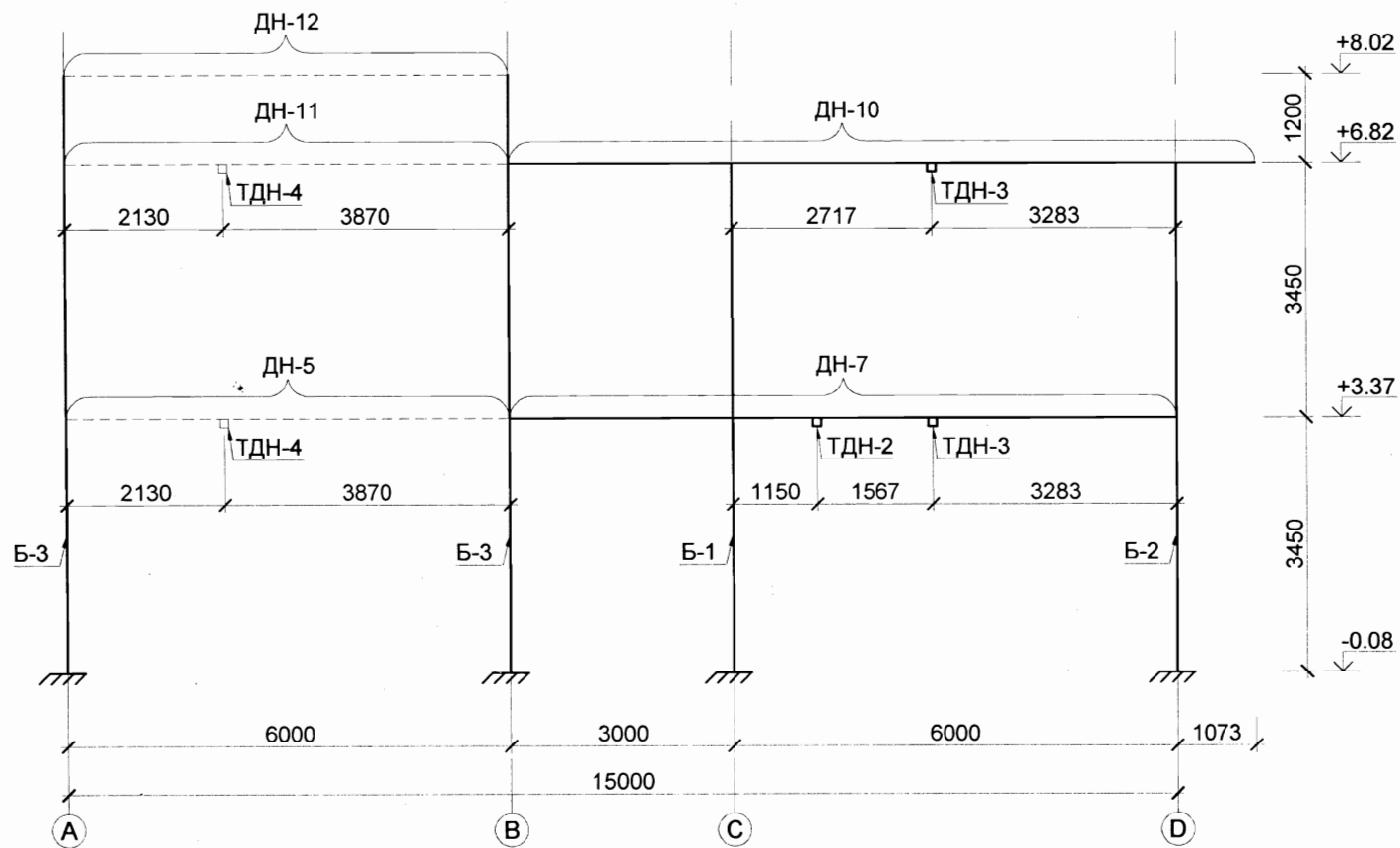
+8.02 түвшний багана, дамнурууны байгуулалт /М1:100/



1,2,5,6 тэнхлэг дагуух рамын дэлгэц /М1:100/



3-4 тэнхлэг дагуух рамын дэлгэц /М1:100/



Товчилсон үгийн тайлбар:

- Б-Багана
- ДН-Дамнуруу
- ТДН-Туслахдамнуруу
- ШДН-Шатны дамнуруу


Тайлбар:

1. Энэ хуудсыг ББ-15-19 хуудсуудтай хамт үзнэ.
2. Бетоны анги В20 арматурын анги SD390, SR235.
3. Цутгалтын ажлыг "Цутгамал бетон, Төмөр бетон бүтээц" БНБД 52-02-05 баримтлан гүйцэтгэвэл зохино.
4. Бетоны бэхжилт 70% хүрэхээс өмнө хэв хашмал задлахыг хориглоно.

ЗӨВШӨӨРӨЛЦСӨН

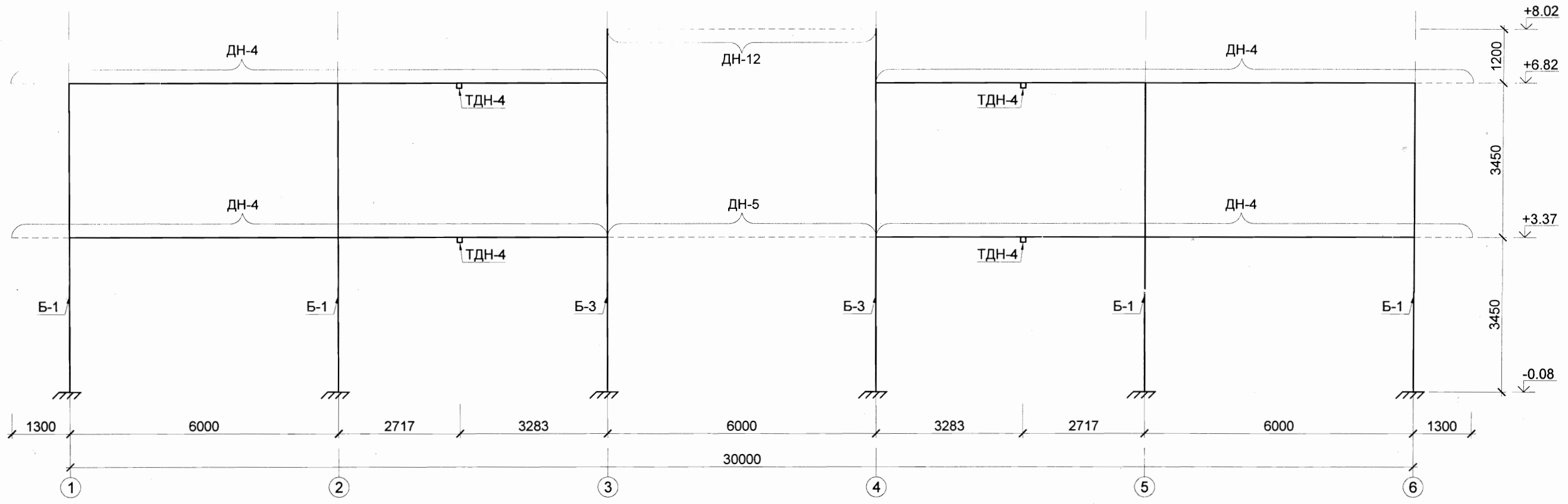
БА	Б.Амартүвшин	<i>[Signature]</i>
ХАС	С.Даваасүрэн	<i>[Signature]</i>
ЦБУ	Ж.Эрдэнэчимэг	<i>[Signature]</i>
ХТ. ДГ	Д.Хажидсүрэн	
ХД. ГД	С.Энхмөнх	

Д/д	Огноо	Засвар өөрчлөлт

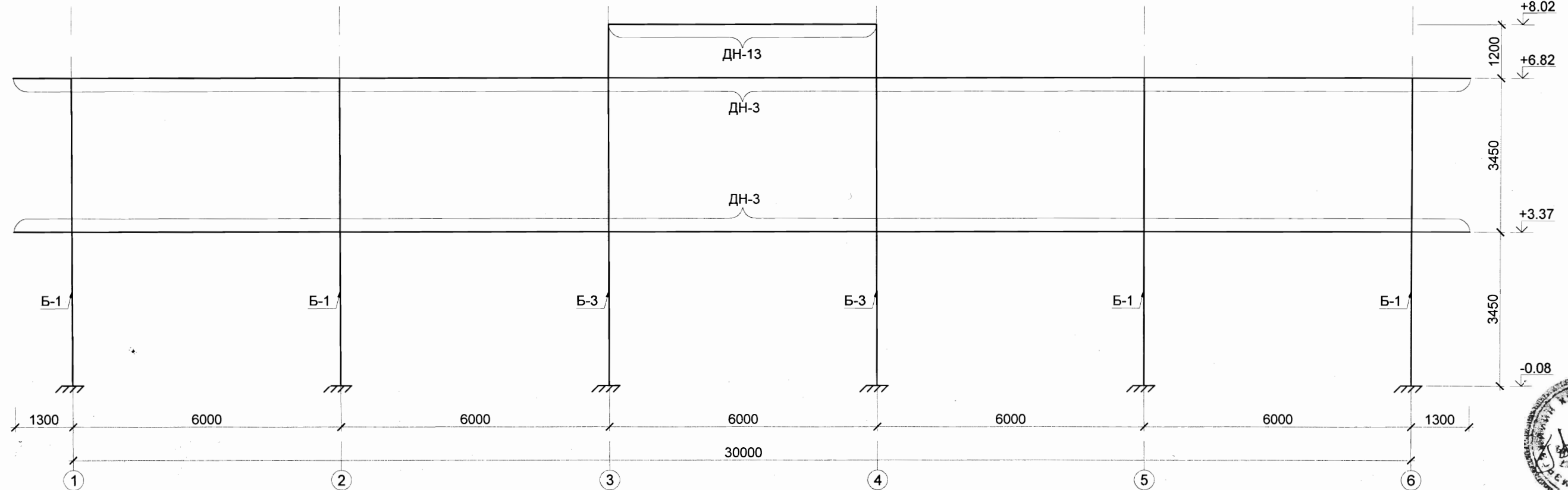
 Утас: 976-11-312069 Факс: 976-11-319078	ХЭНТИЙ АЙМАГ, ГАЛШАР СУМ НУТГИЙН УДИРДЛАГЫН ОРДНЫ БАРИЛГА +8.02 түвшний багана, дамнурууны байгуулалт, 1-6 тэнхлэг дагуух рамын дэлгэц			Үе шат: А.3	
	Инженер	<i>[Signature]</i>	Н.Энхжаргал	Е.Г.Шифр: ХТХ-09/2019	Масштаб: М1:100
Гүйцэтгэсэн	<i>[Signature]</i>	Н.Энхжаргал	Т.Г.Шифр:	Зургийн дугаар: ББ-52	Хуудас: 17
Шалгасан	<i>[Signature]</i>	С.Ламжав			

ХОТ ТӨЛӨВЛӨЛТИЙН ХҮРЭЭЛЭН

А тэнхлэг дагуух рамын дэлгэц /М1:100/



В тэнхлэг дагуух рамын дэлгэц /М1:100/



Товчилсон үгийн тайлбар:
 Б-Багана
 ДН-Дамнууруу
 ТДН-Туслахдамнууруу
 ШДН-Шатны дамнууруу

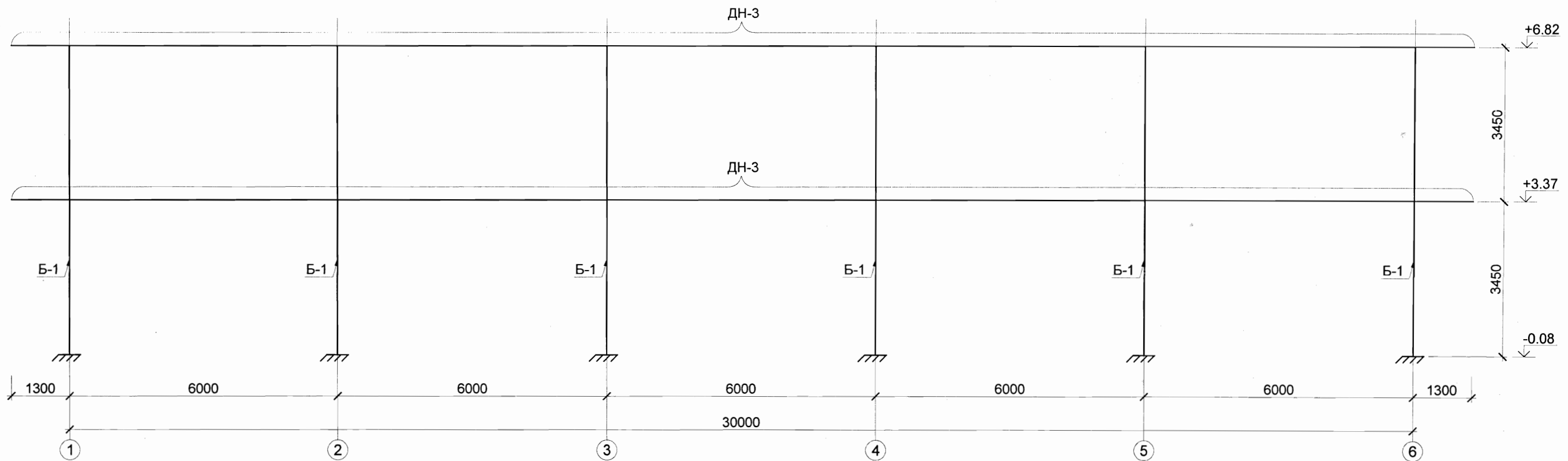
- Тайлбар:**
- Энэ хуудсыг ББ-15-19 хуудсуудтай хамт үзнэ.
 - Бетоны анги В20 арматурын анги SD390, SR235.
 - Цутгалтын ажлыг "Цутгамал бетон, Төмөр бетон бүтээц" БНБД 52-02-05 баримтлан гүйцэтгэвэл зохино.
 - Бетоны бэхжилт 70% хүрэхээс өмнө хэв хашмал задлахыг хориглоно.

ЗӨВШӨӨРӨЛЦСӨН	
БА	Б.Амартүвшин
ХАС	С.Даваасүрэн
ЦБУ	Ж.Эрдэнэчимэг
ХТ. ДГ	Д.Хажидсүрэн
ХД. ГД	С.Энхмөнх

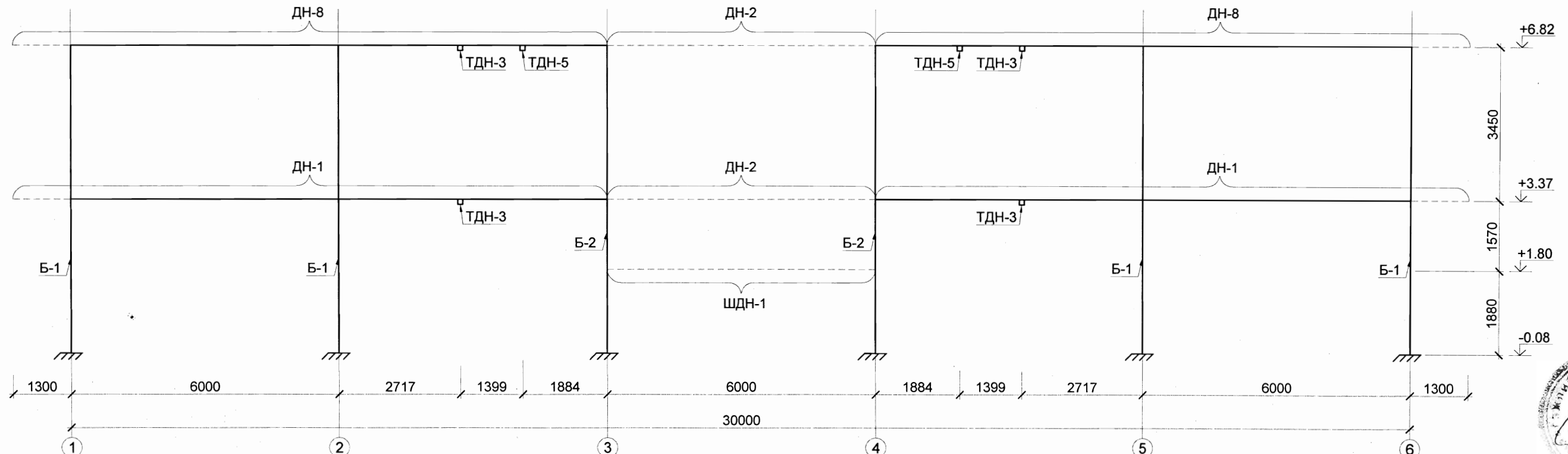


ХЭНТИЙ АЙМАГ, ГАЛШАР СУМ НУТГИЙН УДИРДЛАГЫН ОРДНЫ БАРИЛГА				
А-В тэнхлэг дагуух рамын дэлгэц				Үе шат:
Инженер	Н.Энхжаргал	Е.Г.Шифр:	Масштаб:	Огноо:
Гүйцэтгэсэн	Н.Энхжаргал	ХТХ-09/2019	М1:100	2019.04.06
Шалгасан	С.Ламжав	Т.Г.Шифр:	Зургийн дугаар:	Хуудас:
			ББ-52	18

С тэнхлэг дагуух рамын дэлгэц /М1:100/



Д тэнхлэг дагуух рамын дэлгэц /М1:100/



Товчилсон үгийн тайлбар:
 Б-Багана
 ДН-Дамнууруу
 ТДН-Туслахдамнууруу
 ШДН-Шатны дамнууруу

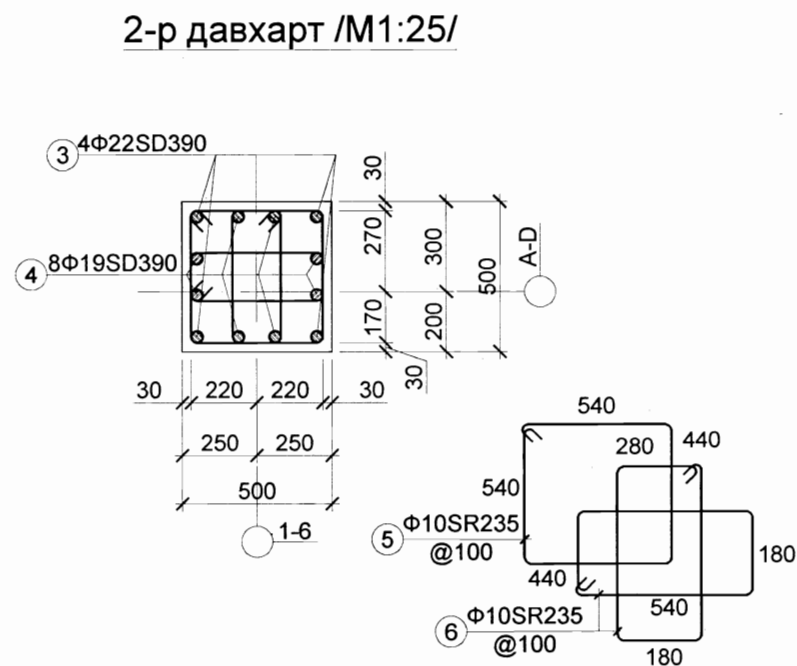
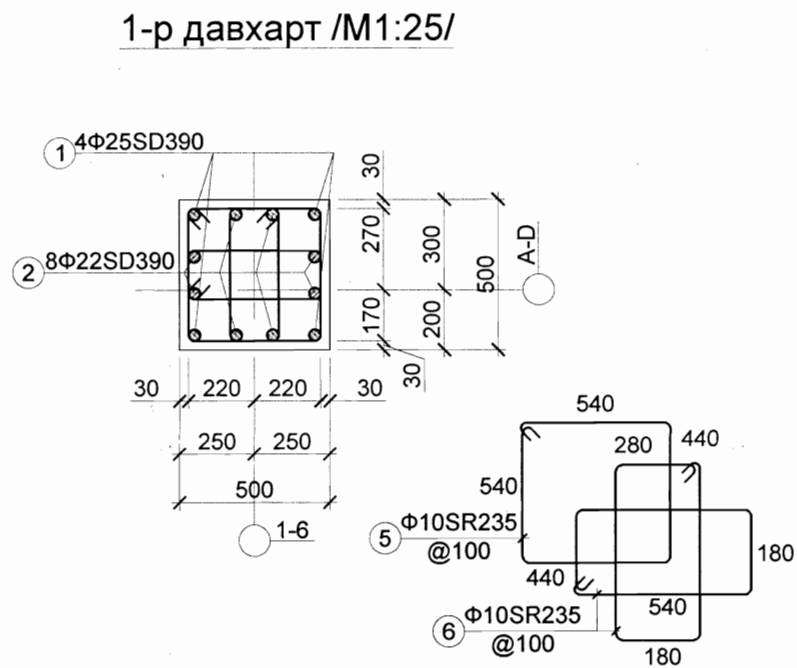
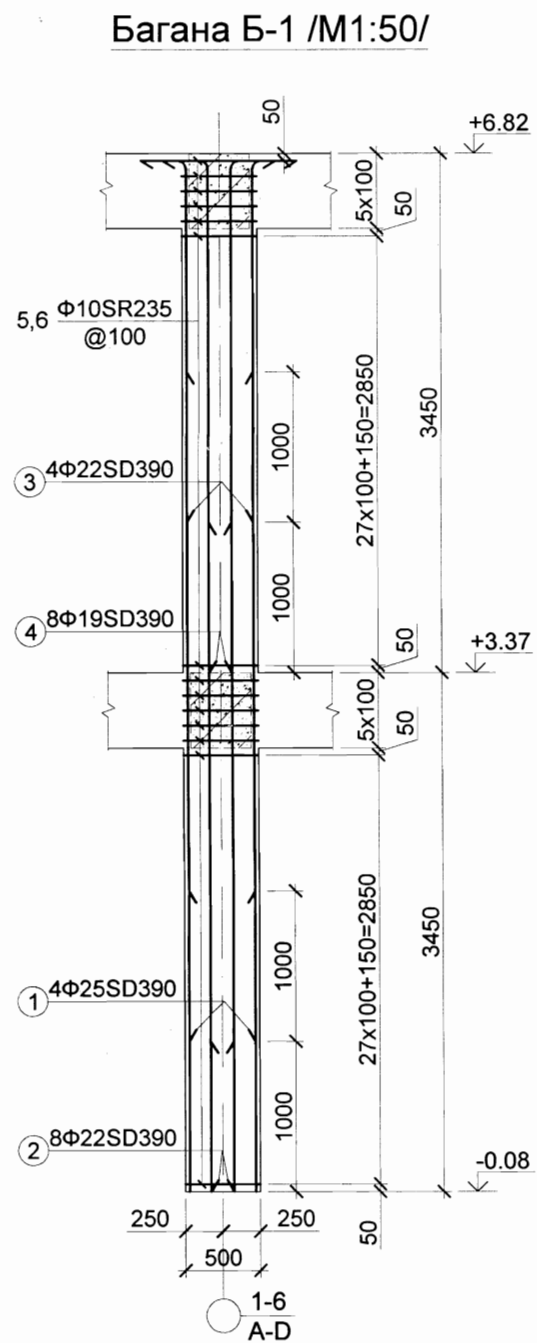
- Тайлбар:**
- Энэ хуудсыг ББ-15-18 хуудсуудтай хамт үзнэ.
 - Бетоны анги В20 арматурын анги SD390, SR235.
 - Цутгалтын ажлыг "Цутгамал бетон, Төмөр бетон бүтээц" БНБД 52-02-05 баримтлан гүйцэтгэвэл зохино.
 - Бетоны бэхжилт 70% хүрэхээс өмнө хэв хашмал задлахыг хориглоно.

ЗӨВШӨӨРӨЛЦСӨН	
БА	Б.Амартүвшин
ХАС	С.Даваасүрэн
ЦБУ	Ж.Эрдэнэчимэг
ХТ. ДГ	Д.Хажидсүрэн
ХД. ГД	С.Энхмөнх



ХЭНТИЙ АЙМАГ, ГАЛШАР СУМ НУТГИЙН УДИРДЛАГЫН ОРДНЫ БАРИЛГА			
С-Д тэнхлэг дагуух рамын дэлгэц			Үе шат: А.3
Инженер	Н.Энхжаргал	Е.Г.Шифр: ХТХ-09/2019	Масштаб: М1:100
Гүйцэтгэсэн	Н.Энхжаргал	Т.Г.Шифр:	Зургийн дугаар: ББ-52
Шалгасан	С.Ламжав		Огноо: 2019.04.06
			Хуудас: 19





Материалын түүвэр

Хийцийн нэр	Тоо, хэмжээ (ш)	Поз	Хэлбэр	Диаметр, анги, стандарт	Урт (мм)	Хэмжих нэгж	Тоо	Жин (кг)		Бүгд (кг)
								Нэгж	Нийт	
Багана Б-1-ийн арматурчлал	18	1	4450	Φ 25 SD390 /MNS JIS G 3112:2002	4450	Ш	4	17.14	68.56	1233.99
		2	4450	Φ 22 SD390 /MNS JIS G 3112:2002	4450	Ш	8	13.27	106.18	1911.20
		3	220 $\sqrt{R=88, L=140}$ 2320	Φ 22 SD390 /MNS JIS G 3112:2002	2680	Ш	4	7.99	31.97	575.51
		4	220 $\sqrt{R=76, L=120}$ 3320	Φ 19 SD390 /MNS JIS G 3112:2002	3660	Ш	8	8.14	65.14	1172.44
		5	540 $\sqrt{R=88, L=140}$ 440	Φ 10 SR235 /MNS JIS G 3112:2002	1960	Ш	68	1.21	82.13	1478.35
		6	280 $\sqrt{R=88, L=140}$ 180	Φ 10 SR235 /MNS JIS G 3112:2002	1440	Ш	136	0.89	120.68	2172.27
								474.65	8543.76	
Багана Б-1-н бетон орц В20 м³								1.73	31.05	

Товчилсон үгийн тайлбар:

Б-Багана
 ДН-Дамнууруу
 ТДН-Туслахдамнууруу
 ШДН-Шатны дамнууруу

Тайлбар:

- Энэ хуудсыг ББ-15-19 хуудсуудтай хамт үзнэ.
- Бетоны анги В20 арматурын анги SD390, SR235.
- Цутгалтын ажлыг "Цутгамал бетон, Төмөр бетон бүтээц" БНБД 52-02-05 баримтлан гүйцэтгэвэл зохино.
- Бетоны бэхжилт 70% хүрэхээс өмнө хэв хашмал задлахыг хориглоно.

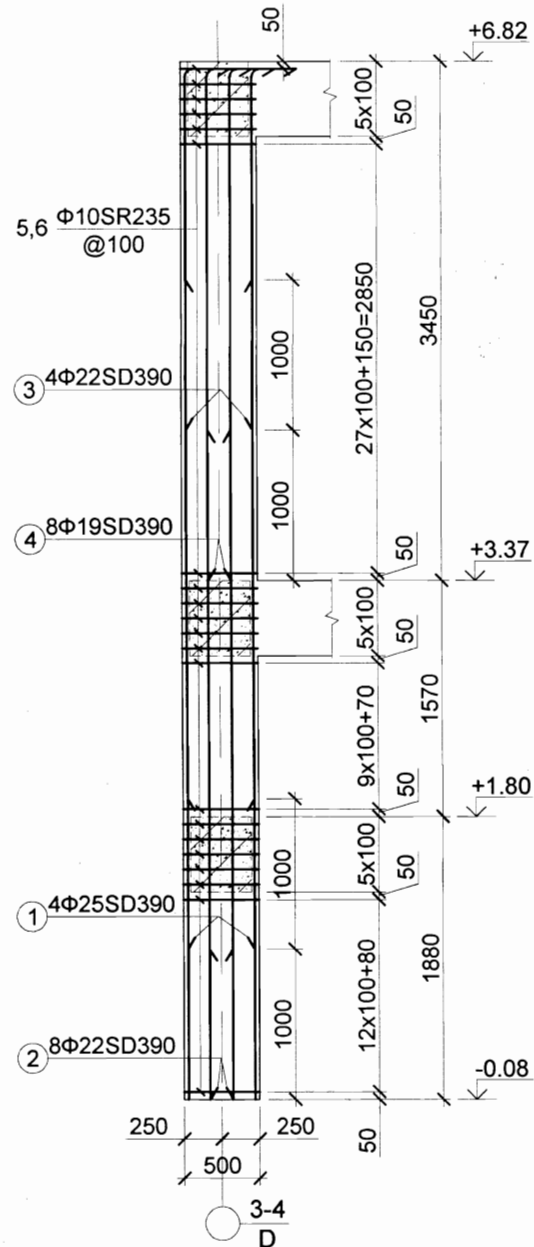
Handwritten signature



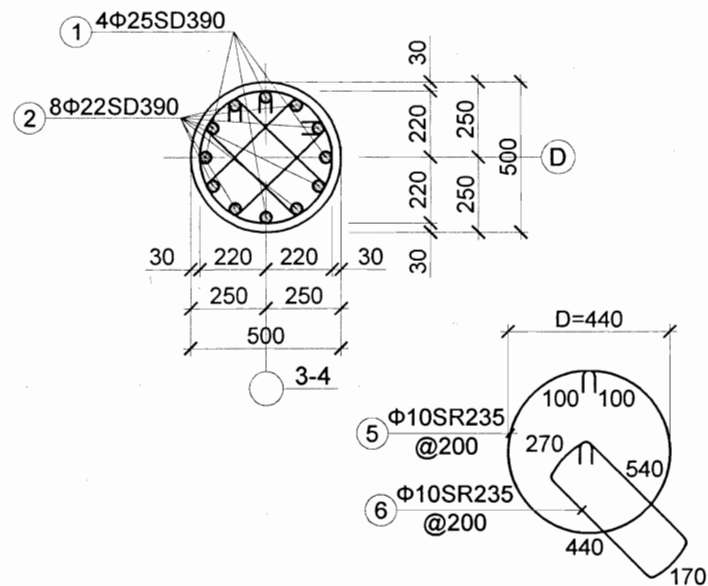
<p>Утас: 976-11-312069 Факс: 976-11-319078</p>	ХЭНТИЙ АЙМАГ, ГАЛШАР СУМ НУТГИЙН УДИРДЛАГЫН ОРДНЫ БАРИЛГА			
	Багана Б-1-н арматурчлал, материалын түүвэр			Үе шат: А.3
	Инженер Гүйцэтгэсэн Шалгасан	Н.Энхжаргал Н.Энхжаргал С.Ламжав	Е.Г.Шифр: ХТХ-09/2019 Т.Г.Шифр:	Масштаб: М1:25/50 Зургийн дугаар: ББ-52

Д/д	Огноо	Засвар өөрчлөлт

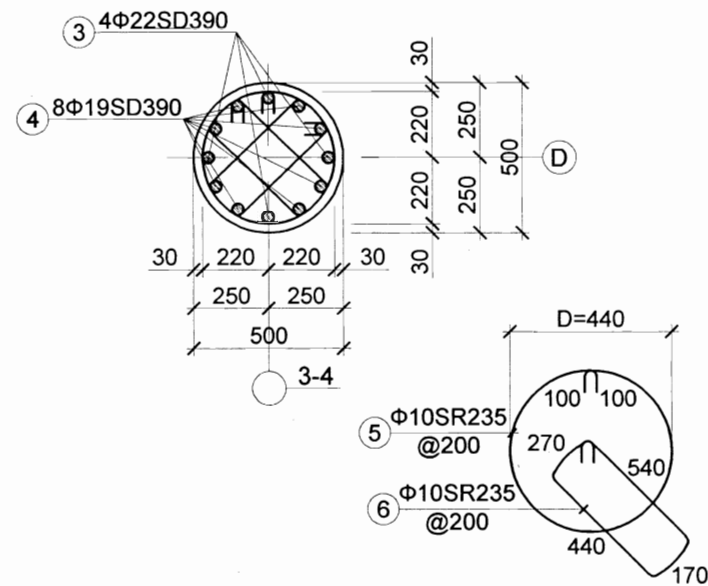
Багана Б-2 /М1:50/



1-р давхарт /М1:25/

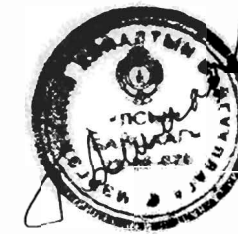


2-р давхарт /М1:25/



Материалын түүвэр

Хийцийн нэр	Тоо, хэмжээ (ш)	Поз	Хэлбэр	Диаметр, анги, стандарт	Урт (мм)	Хэмжих нэгж	Тоо	Жин (кг)		Бүгд (кг)
								Нэгж	Нийт	
Багана Б-2-ийн арматурчлал	2	1	4450	Φ 25 SD390 /MNS JIS G 3112:2002	4450	Ш	4	17.14	68.56	137.11
		2	4450	Φ 22 SD390 /MNS JIS G 3112:2002	4450	Ш	8	13.27	106.18	212.36
		3	220 $\sqrt{R=88, L=140}$ 2320	Φ 22 SD390 /MNS JIS G 3112:2002	2680	Ш	4	7.99	31.97	63.95
		4	220 $\sqrt{R=76, L=120}$ 3320	Φ 19 SD390 /MNS JIS G 3112:2002	3660	Ш	8	8.14	65.14	130.27
		5	Φ100 D=440	Φ 10 SR235 /MNS JIS G 3112:2002	1960	Ш	70	1.21	84.55	169.09
		6	270 $\sqrt{D=440}$ 170	Φ 10 SR235 /MNS JIS G 3112:2002	1420	Ш	140	0.88	122.51	245.01
								478.89	957.79	
Багана Б-2-н бетон орц В20 м³								1.73	3.45	



Товчилсон үгийн тайлбар:

- Б-Багана
- ДН-Дамнуруу
- ТДН-Туслахдамнуруу
- ШДН-Шатны дамнуруу

Тайлбар:

- Энэ хуудсыг ББ-15-19 хуудсуудтай хамт үзнэ.
- Бетоны анги В20 арматурын анги SD390, SR235.
- Цутгалтын ажлыг "Цутгамал бетон, Төмөр бетон бүтээц" БНБД 52-02-05 баримтлан гүйцэтгэвэл зохино.
- Бетоны бэхжилт 70% хүрэхээс өмнө хэв хашмал задлахыг хориглоно.

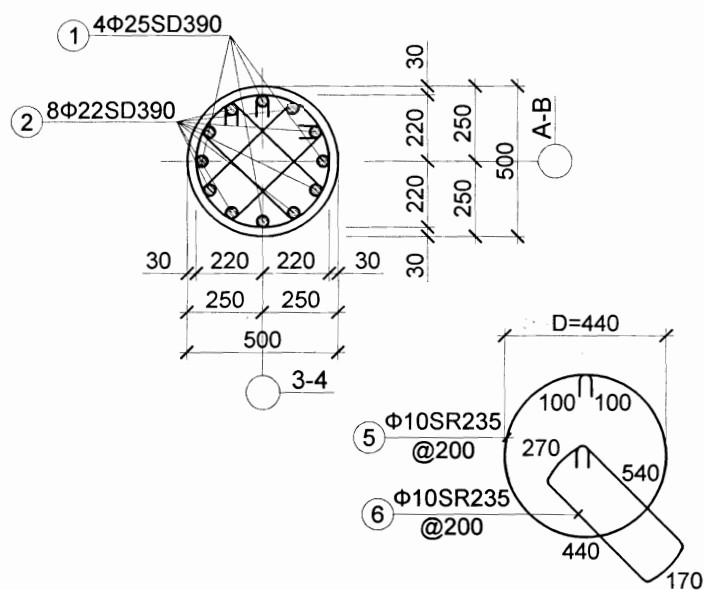
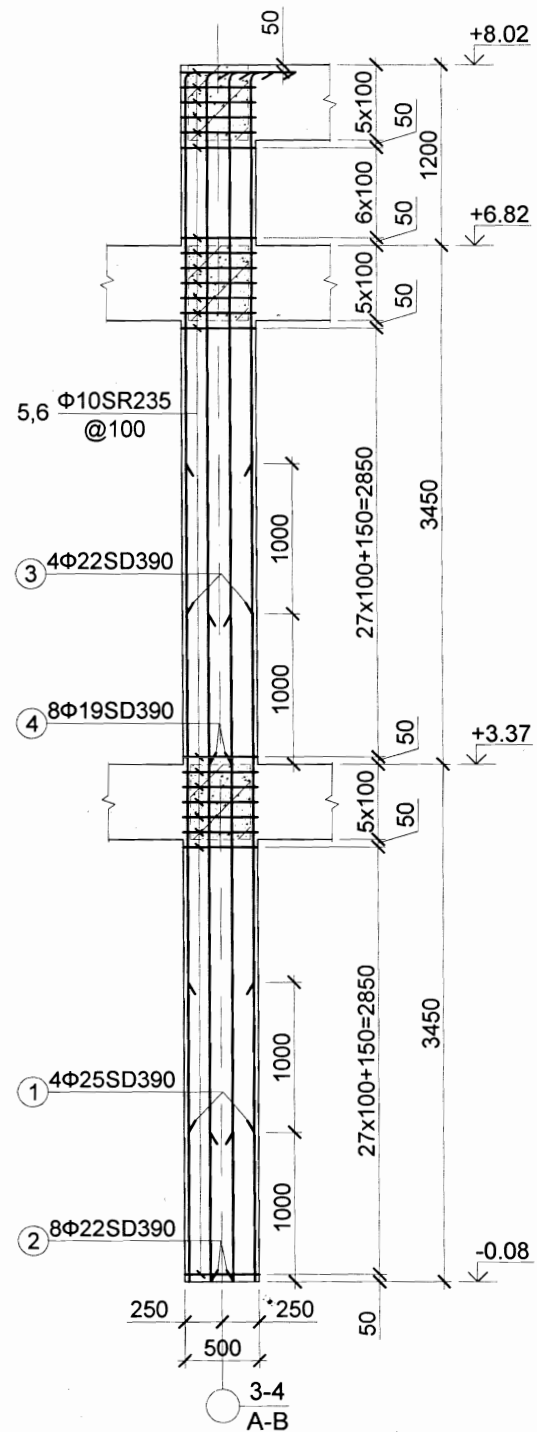
Д/д	Огноо	Засвар өөрчлөлт



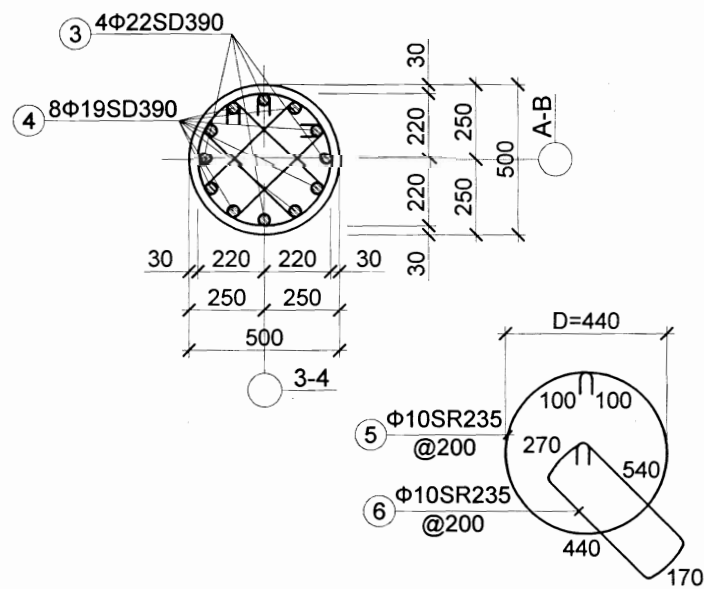
<p>Утас: 976-11-312069 Факс: 976-11-319078</p>	ХЭНТИЙ АЙМАГ, ГАЛШАР СУМ НУТГИЙН УДИРДЛАГЫН ОРДНЫ БАРИЛГА				Үе шат: А.3
	Багана Б-2-н арматурчлал, материалын түүвэр				
	Инженер	Н.Энхжаргал	Е.Г.Шифр: ХТХ-09/2019	Масштаб: М1:25/50	
Гүйцэтгэсэн	Н.Энхжаргал	Т.Г.Шифр:	Зургийн дугаар: ББ-52	Хуудас: 21	
ХОТ ТӨЛӨВЛӨЛТИЙН ХҮРЭЭЛЭН	Шалгасан	С.Ламжав			

Багана Б-3 /M1:50/

1-р давхарт /M1:25/



2-р давхарт /M1:25/



Материалын түүвэр

Хийцийн нэр	Тоо, хэмжээ (ш)	Поз	Хэлбэр	Диаметр, анги, стандарт	Урт (мм)	Хэмжих нэгж	Тоо	Жин (кг)		Бүгд (кг)	
								Нэгж	Нийт		
Багана Б-3-ийн арматурчлал		1	4450	Φ 25 SD390 /MNS JIS G 3112:2002	4450	Ш	4	17.14	68.56	274.22	
		2	4450	Φ 22 SD390 /MNS JIS G 3112:2002	4450	Ш	8	13.27	106.18	424.71	
		3	220 $\sqrt{R=88, L=140}$ 3520	Φ 22 SD390 /MNS JIS G 3112:2002	3880	Ш	4	11.57	46.29	185.16	
		4	220 $\sqrt{R=76, L=120}$ 4520	Φ 19 SD390 /MNS JIS G 3112:2002	4860	Ш	8	10.81	86.49	345.97	
		5	$\begin{matrix} \text{100} \\ \text{D=440} \end{matrix}$	Φ 10 SR235 /MNS JIS G 3112:2002	1960	Ш	80	1.21	96.62	386.50	
		6	$\begin{matrix} 270 \\ \text{540} \\ \text{440} \end{matrix}$ 170	Φ 10 SR235 /MNS JIS G 3112:2002	1420	Ш	160	0.88	140.01	560.03	
									544.14	2176.57	
Багана Б-3-н бетон орц В20 м³									2.03	8.10	

Товчилсон үгийн тайлбар:

Б-Багана
ДН-Дамнуруу
ТДН-Туслахдамнуруу
ШДН-Шатны дамнуруу

Тайлбар:

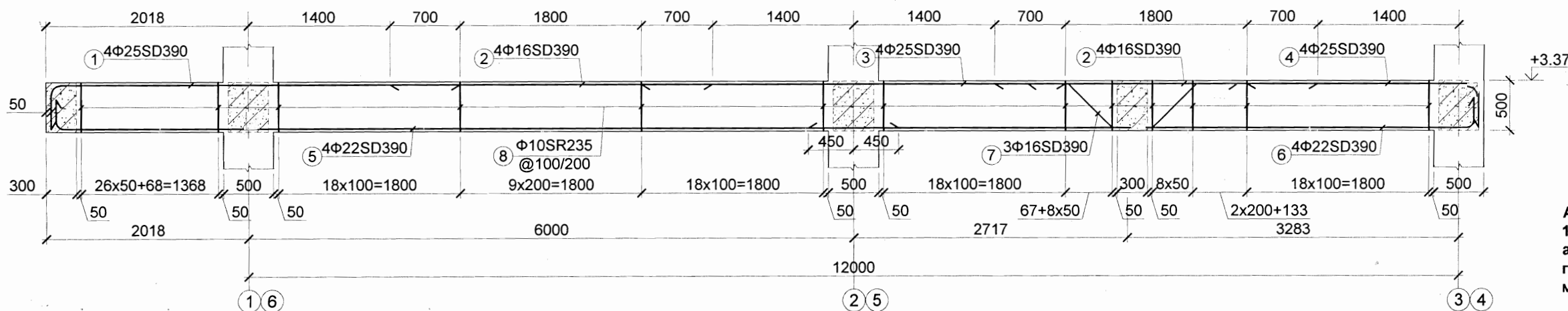
- Энэ хуудсыг ББ-15-19 хуудсуудтай хамт үзнэ.
- Бетоны анги В20 арматурын анги SD390, SR235.
- Цутгалтын ажлыг "Цутгамал бетон, Төмөр бетон бүтээц" БНБД 52-02-05 баримтлан гүйцэтгэвэл зохино.
- Бетоны бэхжилт 70% хүрэхээс өмнө хэв хашмал задлахыг хориглоно.



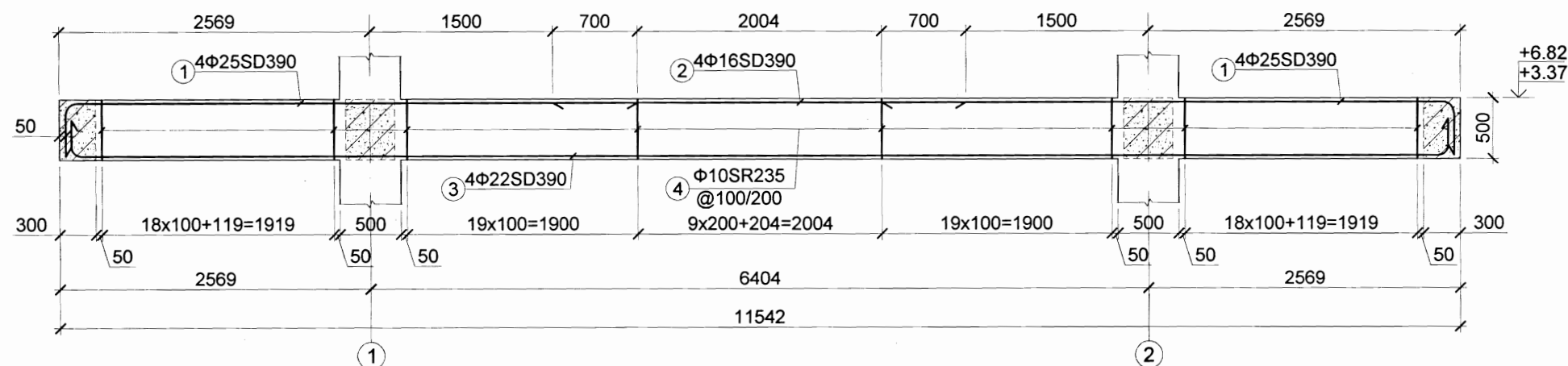
<p>Утас: 976-11-312069 Факс: 976-11-319078</p>	ХЭНТИЙ АЙМАГ, ГАЛШАР СУМ НУТГИЙН УДИРДЛАГЫН ОРДНЫ БАРИЛГА			
	Багана Б-3-н арматурчлал, материалын түүвэр			Үе шат: А.3
	Инженер Гүйцэтгэсэн Шалгасан	Н.Энхжаргал Н.Энхжаргал С.Ламжав	Е.Г.Шифр: ХТХ-09/2019 Т.Г.Шифр:	Масштаб: М1:25/50 Зургийн дугаар: ББ-52

Д/д	Огноо	Засвар өөрчлөлт

Дамнууруу ДН-1-н арматурчлал /М1:50/



Дамнууруу ДН-2-н арматурчлал /М1:50/



Материалын түүвэр

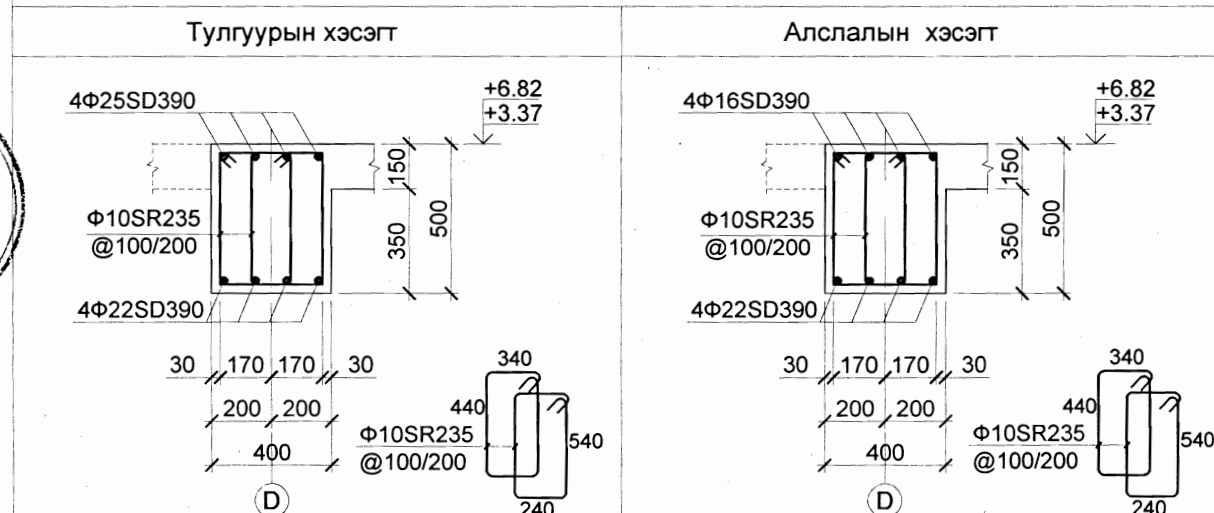
Хийцийн нэр	Тоо, хэмжээ (ш)	Поз	Хэлбэр	Диаметр, анги, стандарт	Урт (мм)	Хэмжих нэгж	Тоо	Жин (кг)		Бүгд (кг)
								Нэгж	Нийт	
Дамнууруу ДН-1-н арматур	2	1		Φ 25 SD390 /MNS JIS G 3112:2002	4548	Ш	4	17.52	70.06	140.13
		2		Φ 16 SD390 /MNS JIS G 3112:2002	3200	Ш	8	5.05	40.38	80.77
		3		Φ 25 SD390 /MNS JIS G 3112:2002	4200	Ш	4	16.18	64.70	129.41
		4		Φ 25 SD390 /MNS JIS G 3112:2002	2780	Ш	4	10.71	42.83	85.66
		5		Φ 22 SD390 /MNS JIS G 3112:2002	8730	Ш	4	26.04	104.15	208.30
		6		Φ 22 SD390 /MNS JIS G 3112:2002	6960	Ш	4	20.76	83.03	166.07
		7		Φ 16 SD390 /MNS JIS G 3112:2002	2460	Ш	3	3.88	11.64	23.28
		8		Φ 10 SR235 /MNS JIS G 3112:2002	1560	Ш	274	0.96	263.40	526.80
									680.21	1360.41
Бетон В20 (М³)									2.80	5.60
Дамнууруу ДН-2-н арматур	2	1		Φ 25 SD390 /MNS JIS G 3112:2002	5199	Ш	8	20.02	160.19	320.38
		2		Φ 16 SD390 /MNS JIS G 3112:2002	3404	Ш	4	5.37	21.48	42.96
		3		Φ 22 SD390 /MNS JIS G 3112:2002	11960	Ш	4	35.67	142.68	285.37
		4		Φ 10 SR235 /MNS JIS G 3112:2002	1560	Ш	274	0.96	263.40	526.80
									587.75	1175.50
Бетон В20 (М³)									2.31	4.62



Товчилсон үгийн тайлбар:
 Б-Багана
 ДН-Дамнууруу
 ТДН-Туслахдамнууруу
 ШДН-Шатны дамнууруу

Тайлбар:
 1. Энэ хуудсыг ББ-15-19 хуудсуудтай хамт үзнэ.
 2. Бетоны анги В20 арматурын анги SD390, SR235.
 3. Цутгалтын ажлыг "Цутгамал бетон, Төмөр бетон бүтээц" БНБД 52-02-05 баримтлан гүйцэтгэвэл зохино.
 4. Бетоны бэхжилт 70% хүрэхээс өмнө хэв хашмал задлахыг хориглоно.

Дамнууруу ДН-1,2 (400x500) /М1:25/

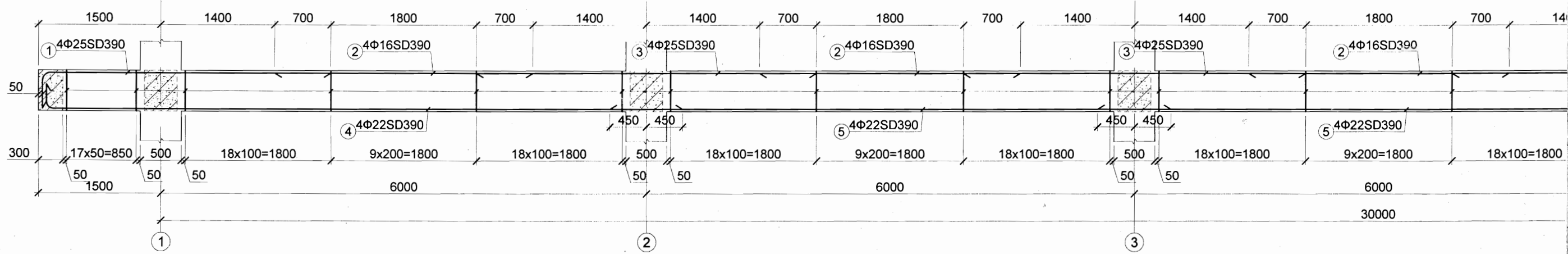


ХЭНТИЙ АЙМАГ, ГАЛШАР СУМ НУТГИЙН УДИРДЛАГЫН ОРДНЫ БАРИЛГА				
Дамнууруу ДН-1-2-н арматурчлал, материалын түүвэр				Үе шат: А.3
Инженер		Н.Энхжаргал	Е.Г.Шифр: ХТХ-09/2019	Масштаб: М1:25/50
Гүйцэтгэсэн		Н.Энхжаргал	Т.Г.Шифр:	Огноо: 2019.04.06
Шалгасан		С.Ламжав	Зургийн дугаар: ББ-52	Хуудас: 23

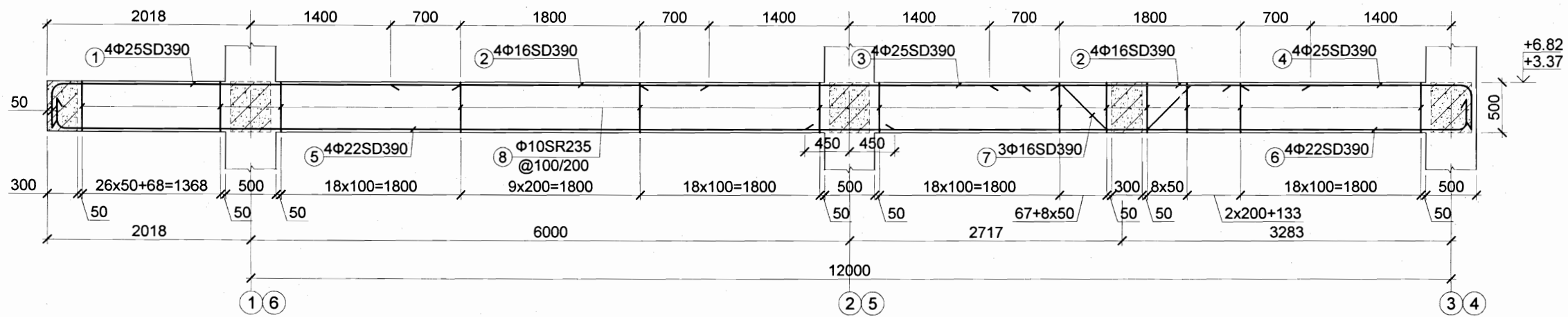
ХОТ ТӨЛӨВЛӨЛТИЙН ХҮРЭЭЛЭН



Дамнууруу ДН-3-н арматурчлал /М1:50/

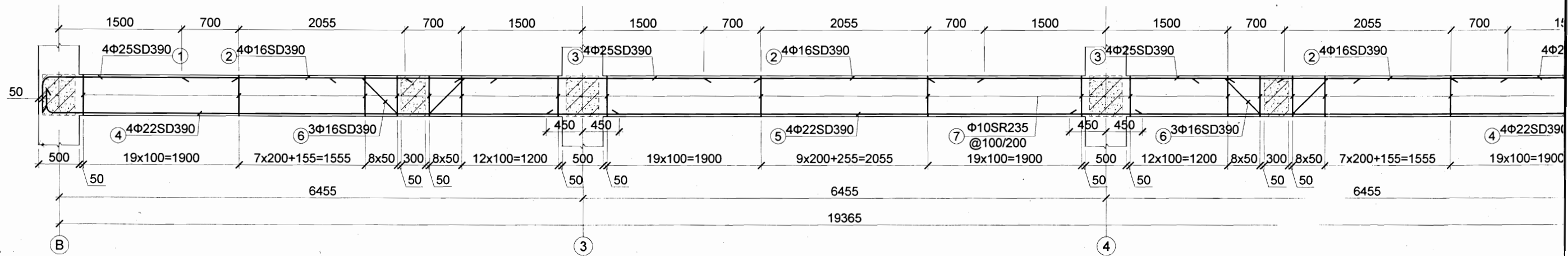


Дамнууруу ДН-4-н арматурчлал /М1:50/

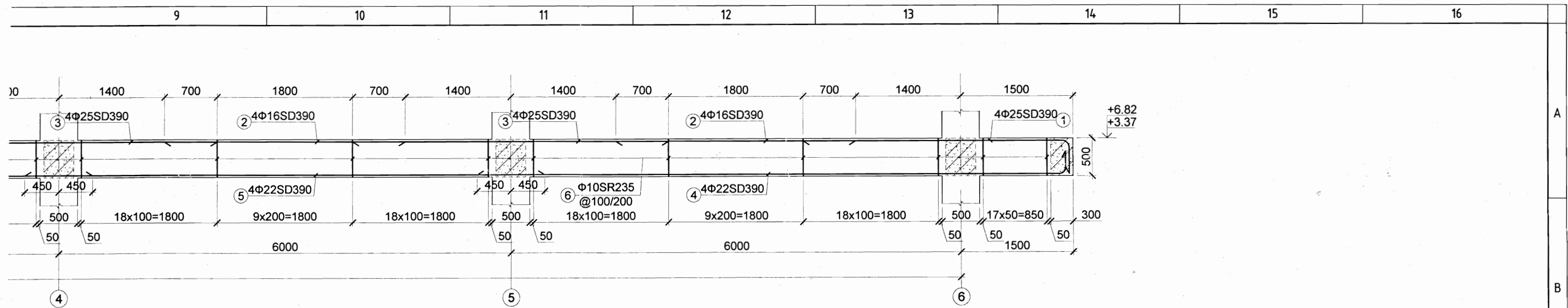


Анхаар!!!
1. Дамнууруу ДН-1, 4, 8-н консолын арматурыг дэлгээсээр зурсан ба газар дээр байгуулалтын дагуу 45°-р матаж хийнэ.

Дамнууруу ДН-5-н арматурчлал /М1:50/

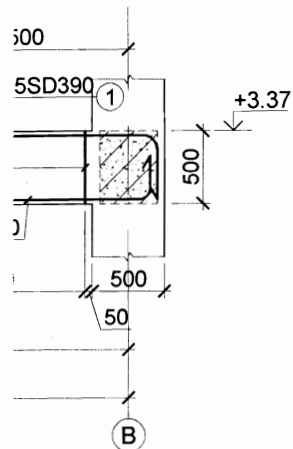


Анхаар!!!
1. Дамнууруу ДН-5-н арматурыг дэлгээсээр зурсан ба газар дээр байгуулалтын дагуу матаж хийнэ.



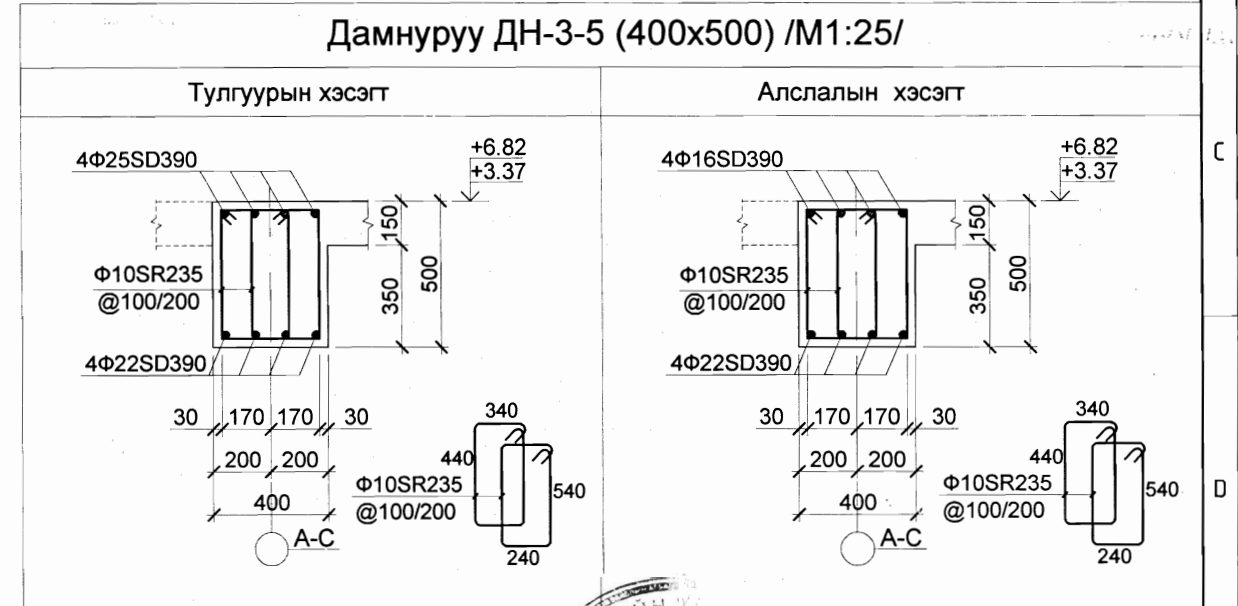
Материалын түүвэр

Хийцийн нэр	Тоо, хэмжээ (ш)	Поз	Хэлбэр	Диаметр, анги, стандарт	Урт (мм)	Хэмжих нэгж	Тоо	Жин (кг)		Бүгд (кг)	
								Нэгж	Нийт		
Дамнууруу ДН-3-н арматур	4	1	$390 \begin{matrix} R=150 \\ L=240 \end{matrix} \begin{matrix} 3400 \\ 3200 \end{matrix}$	Φ 25 SD390 /MNS JIS G 3112:2002	4030	Ш	8	15.52	124.17	496.68	
		2	3200	Φ 16 SD390 /MNS JIS G 3112:2002	3200	Ш	20	5.05	100.96	403.85	
		3	4200	Φ 25 SD390 /MNS JIS G 3112:2002	4200	Ш	16	16.18	258.81	1035.26	
		4	$250 \begin{matrix} L=140 \\ R=88 \end{matrix} \begin{matrix} 7770 \\ 6900 \end{matrix}$	Φ 22 SD390 /MNS JIS G 3112:2002	8160	Ш	8	24.34	194.70	778.80	
		5	6900	Φ 22 SD390 /MNS JIS G 3112:2002	6900	Ш	12	20.58	246.95	987.81	
		6	$540 \begin{matrix} 340 \\ 240 \end{matrix} \begin{matrix} 440 \\ 240 \end{matrix}$	Φ 10 SR235 /MNS JIS G 3112:2002	1560	Ш	552	0.96	530.64	2122.57	
									1456.24	5824.97	
Бетон В20 (М³)									6.60	26.40	
Дамнууруу ДН-4-н арматур	4	1	$390 \begin{matrix} R=150 \\ L=240 \end{matrix} \begin{matrix} 3918 \\ 3200 \end{matrix}$	Φ 25 SD390 /MNS JIS G 3112:2002	4548	Ш	4	17.52	70.06	280.26	
		2	3200	Φ 16 SD390 /MNS JIS G 3112:2002	3200	Ш	8	5.05	40.38	161.54	
		3	4200	Φ 25 SD390 /MNS JIS G 3112:2002	4200	Ш	4	16.18	64.70	258.81	
		4	$390 \begin{matrix} R=150 \\ L=240 \end{matrix} \begin{matrix} 2150 \\ 8340 \end{matrix}$	Φ 25 SD390 /MNS JIS G 3112:2002	2780	Ш	4	10.71	42.83	171.31	
		5	$250 \begin{matrix} L=140 \\ R=88 \end{matrix} \begin{matrix} 8340 \\ 6570 \end{matrix}$	Φ 22 SD390 /MNS JIS G 3112:2002	8730	Ш	4	26.04	104.15	416.60	
		6	6570	Φ 22 SD390 /MNS JIS G 3112:2002	6960	Ш	4	20.76	83.03	332.13	
		7	$400 \begin{matrix} 400 \\ 630 \end{matrix} \begin{matrix} 400 \\ 630 \end{matrix}$	Φ 16 SD390 /MNS JIS G 3112:2002	2460	Ш	3	3.88	11.64	46.57	
		8	$540 \begin{matrix} 340 \\ 240 \end{matrix} \begin{matrix} 440 \\ 240 \end{matrix}$	Φ 10 SR235 /MNS JIS G 3112:2002	1560	Ш	274	0.96	263.40	1053.60	
									680.21	2720.82	
Бетон В20 (М³)									2.80	11.20	
Дамнууруу ДН-5-н арматур	1	1	$390 \begin{matrix} R=150 \\ L=240 \end{matrix} \begin{matrix} 2250 \\ 3455 \end{matrix}$	Φ 25 SD390 /MNS JIS G 3112:2002	2880	Ш	8	11.09	88.74	88.74	
		2	3455	Φ 16 SD390 /MNS JIS G 3112:2002	3455	Ш	12	5.45	65.40	65.40	
		3	4400	Φ 25 SD390 /MNS JIS G 3112:2002	4400	Ш	8	16.95	135.57	135.57	
		4	$250 \begin{matrix} L=140 \\ R=88 \end{matrix} \begin{matrix} 6975 \\ 7355 \end{matrix}$	Φ 22 SD390 /MNS JIS G 3112:2002	7365	Ш	8	21.97	175.73	175.73	
		5	7355	Φ 22 SD390 /MNS JIS G 3112:2002	7355	Ш	4	21.94	87.75	87.75	
		6	$400 \begin{matrix} 400 \\ 630 \end{matrix} \begin{matrix} 400 \\ 630 \end{matrix}$	Φ 16 SD390 /MNS JIS G 3112:2002	2460	Ш	6	3.88	23.28	23.28	
		7	$540 \begin{matrix} 340 \\ 240 \end{matrix} \begin{matrix} 440 \\ 240 \end{matrix}$	Φ 10 SR235 /MNS JIS G 3112:2002	1560	Ш	338	0.96	324.92	324.92	
									901.39	901.39	
Бетон В20 (М³)									3.87	3.87	



ыг дээр хийнэ.

Дамнууруу ДН-3-5 (400x500) /М1:25/

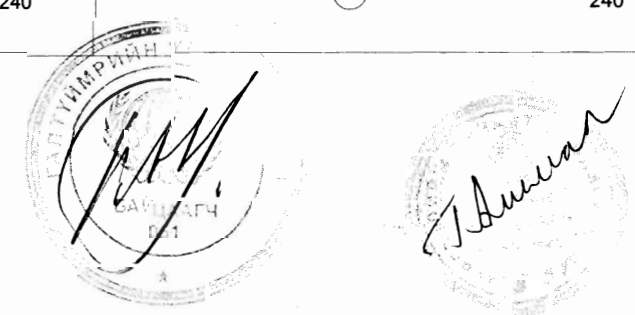


Товчилсон үгийн тайлбар:

- Б-Багана
- ДН-Дамнууруу
- ТДН-Туслахдамнууруу
- ШДН-Шатны дамнууруу

Тайлбар:

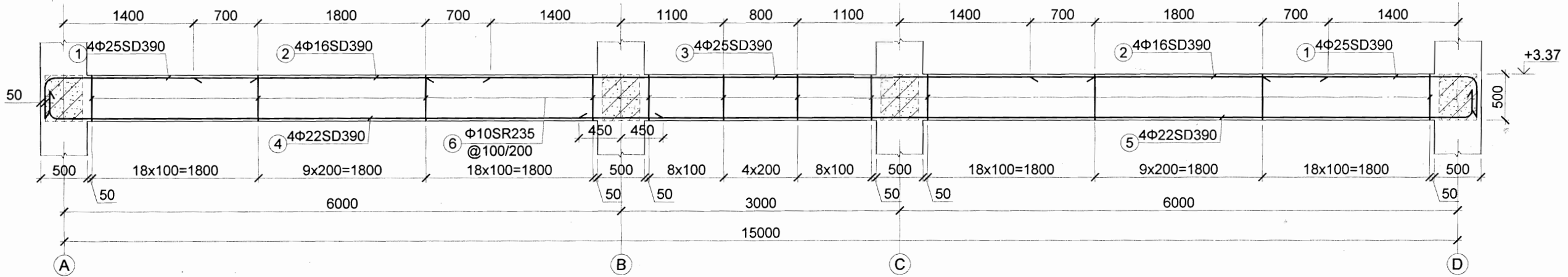
- Энэ хуудсыг ББ-15-19 хуудсуудтай хамт үзнэ.
- Бетоны анги В20 арматурын анги SD390, SR235.
- Цутгалтын ажлыг "Цутгамал бетон, Төмөр бетон бүтээц" БНБД 52-02-05 баримтлан гүйцэтгэвэл зохино.
- Бетоны бэхжилт 70% хүрэхээс өмнө хэв хашмал задлахыг хориглоно.



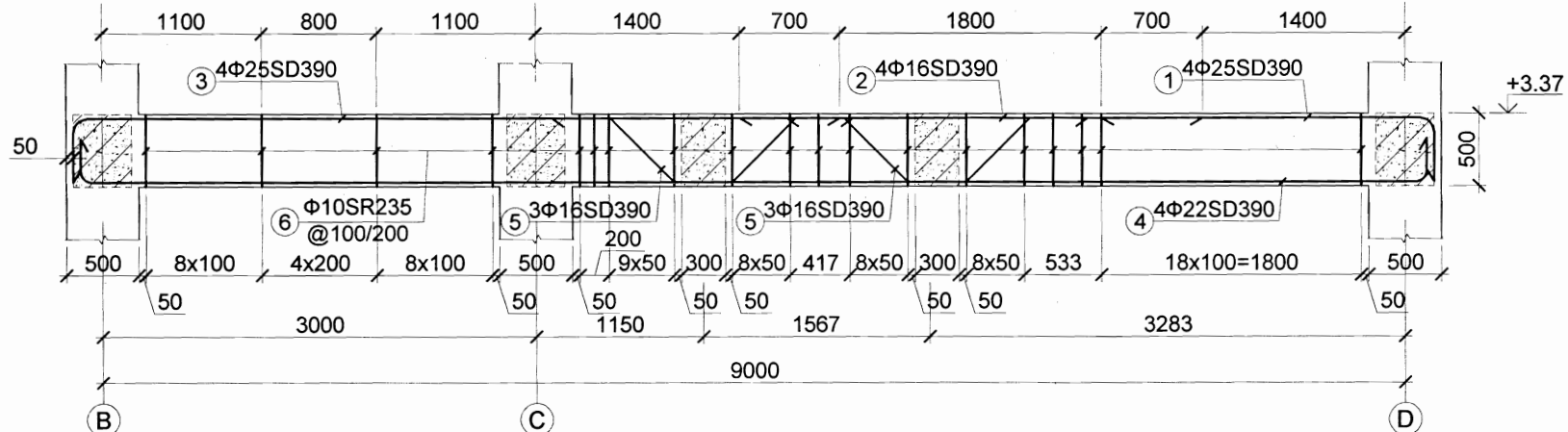
Д/д	Огноо	Засвар өөрчлөлт

<p>Утас: 976-11-312069 Факс: 976-11-319078 ХОТ ТӨЛӨВЛӨЛТИЙН ХҮРЭЭЛЭН</p>	ХЭНТИЙ АЙМАГ, ГАЛШАР СУМ НУТГИЙН УДИРДЛАГЫН ОРДНЫ БАРИЛГА				
	Дамнууруу ДН-3-5-н арматурчлал, материалын түүвэр				Үе шат: А.3
	Инженер Гүйцэтгэсэн Шалгасан	Н.Энхжаргал Н.Энхжаргал С.Ламжав	Е.Г.Шифр: ХТХ-09/2019 Т.Г.Шифр:	Масштаб: М1:25/50 Зургийн дугаар: ББ-52	Огноо: 2019.04.06 Хуудас: 24

Дамнууруу ДН-6-н арматурчлал /M1:50/



Дамнууруу ДН-7-н арматурчлал /M1:50/



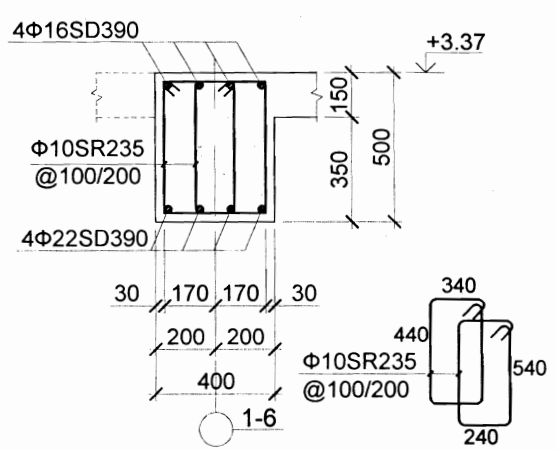
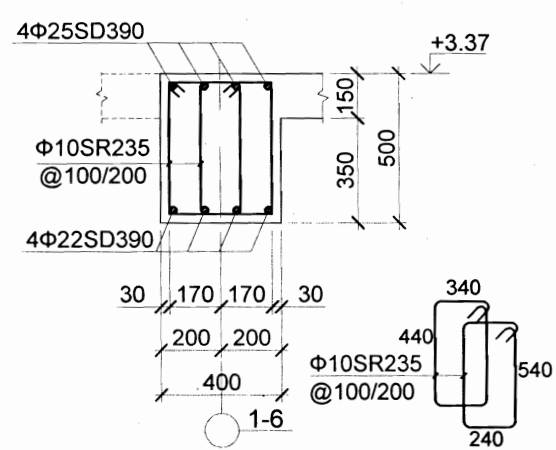
Материалын түүвэр

Хийцийн нэр	Тоо, хэмжээ (ш)	Поз	Хэлбэр	Диаметр, анги, стандарт	Урт (мм)	Хэмжих нэгж	Тоо	Жин (кг)		Бүгд (кг)	
								Нэгж	Нийт		
Дамнууруу ДН-6-н арматур	4	1	390 $\begin{matrix} R=150 \\ L=240 \end{matrix}$ 2150	Φ 25 SD390 /MNS JIS G 3112:2002	2780	Ш	8	10.71	85.66	342.62	
		2	3200	Φ 16 SD390 /MNS JIS G 3112:2002	3200	Ш	8	5.05	40.38	161.54	
		3	7200	Φ 25 SD390 /MNS JIS G 3112:2002	7200	Ш	4	27.73	110.92	443.68	
		4	250 $\begin{matrix} L=140 \\ R=88 \end{matrix}$ 6520	Φ 22 SD390 /MNS JIS G 3112:2002	6910	Ш	4	20.61	82.44	329.75	
		5	250 $\begin{matrix} L=140 \\ R=88 \end{matrix}$ 9520	Φ 22 SD390 /MNS JIS G 3112:2002	9910	Ш	4	29.56	118.23	472.91	
		6	540 $\begin{matrix} 340 \\ 440 \\ 240 \end{matrix}$	Φ 10 SR235 /MNS JIS G 3112:2002	1560	Ш	238	0.96	228.79	915.17	
								666.42	2665.67		
Бетон В20 (M³)										3.00	12.00
Дамнууруу ДН-7-н арматур	2	1	390 $\begin{matrix} R=150 \\ L=240 \end{matrix}$ 2150	Φ 25 SD390 /MNS JIS G 3112:2002	2780	Ш	4	10.71	42.83	85.66	
		2	3200	Φ 16 SD390 /MNS JIS G 3112:2002	3200	Ш	4	5.05	20.19	40.38	
		3	390 $\begin{matrix} R=150 \\ L=240 \end{matrix}$ 5150	Φ 25 SD390 /MNS JIS G 3112:2002	5780	Ш	4	22.26	89.04	178.09	
		4	250 $\begin{matrix} L=140 \\ R=88 \end{matrix}$ 9140	Φ 22 SD390 /MNS JIS G 3112:2002	9920	Ш	4	29.59	118.35	236.69	
		5	400 $\begin{matrix} 630 \\ 400 \\ 630 \end{matrix}$	Φ 16 SD390 /MNS JIS G 3112:2002	2460	Ш	6	3.88	23.28	46.57	
		6	540 $\begin{matrix} 340 \\ 440 \\ 240 \end{matrix}$	Φ 10 SR235 /MNS JIS G 3112:2002	1560	Ш	176	0.96	169.19	338.38	
								462.89	925.77		
Бетон В20 (M³)										1.80	3.60

Дамнууруу ДН-6-7 (400x500) /M1:25/

Тулгуурын хэсэгт


Алслалын хэсэгт



Товчилсон үгийн тайлбар:
Б-Багана
ДН-Дамнууруу
ТДН-Туслахдамнууруу
ШДН-Шатны дамнууруу

Тайлбар:

- Энэ хуудсыг ББ-15-19 хуудсуудтай хамт үзнэ.
- Бетоны анги В20 арматурын анги SD390, SR235.
- Цутгалтын ажлыг "Цутгамал бетон, Төмөр бетон бүтээц" БНБД 52-02-05 баримтлан гүйцэтгэвэл зохино.
- Бетоны бэхжилт 70% хүрэхээс өмнө хэв хашмал задлахыг хориглоно.



Утас: 976-11-312069
Факс: 976-11-319078

ХОТ ТӨЛӨВЛӨЛТИЙН ХҮРЭЭЛЭН

ХЭНТИЙ АЙМАГ, ГАЛШАР СУМ
НУТГИЙН УДИРДЛАГЫН ОРДНЫ БАРИЛГА

Дамнууруу ДН-6-7-н арматурчлал, материалын түүвэр

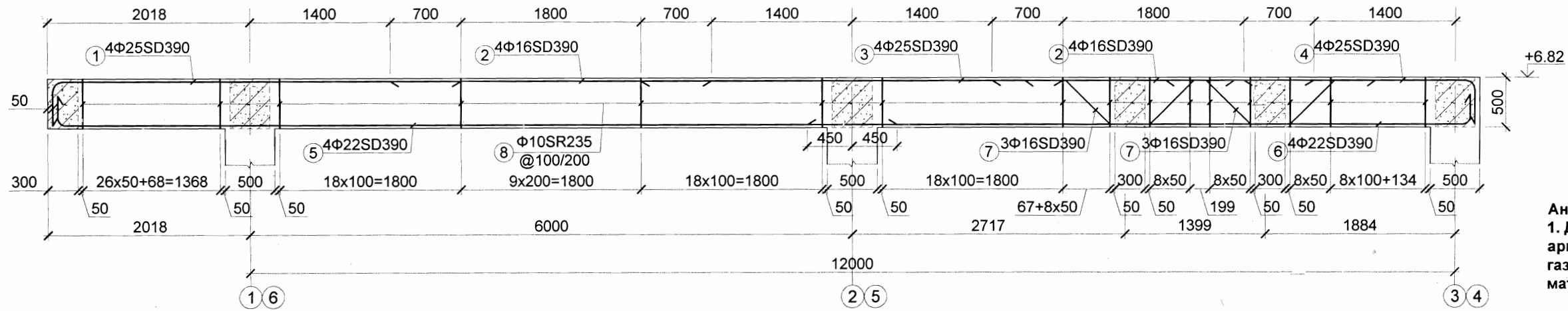
Инженер: Н.Энхжаргал
Гүйцэтгэсэн: Н.Энхжаргал
Шалгасан: С.Ламжав

Е.Г.Шифр: ХТХ-09/2019
Т.Г.Шифр:

Масштаб: М1:25/50
Зургийн дугаар: ББ-52

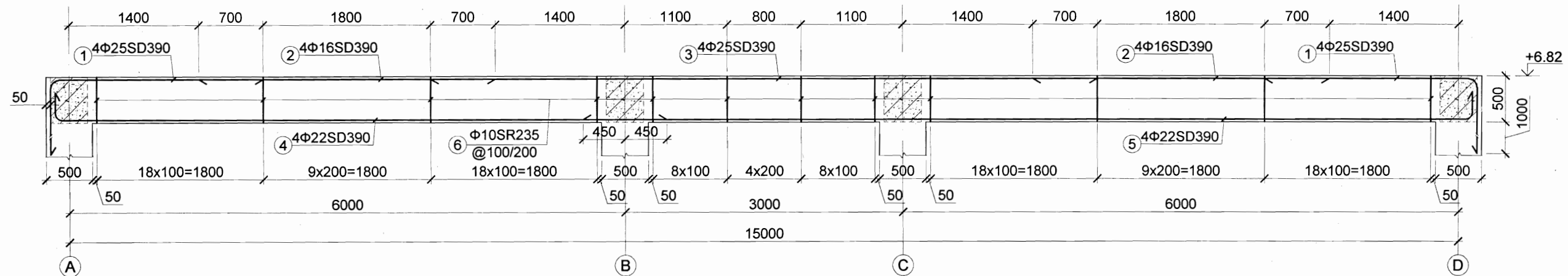
Ye шат: А.3
Огноо: 2019.04.06
Хуудас: 25

Дамнууруу ДН-8-н арматурчлал /М1:50/



Анхаар!!!
1. Дамнууруу ДН-1, 4, 8-н консолын арматурыг дэлгээсээр зурсан ба газар дээр байгуулалтын дагуу 45°-р матаж хийнэ.

Дамнууруу ДН-9-н арматурчлал /М1:50/



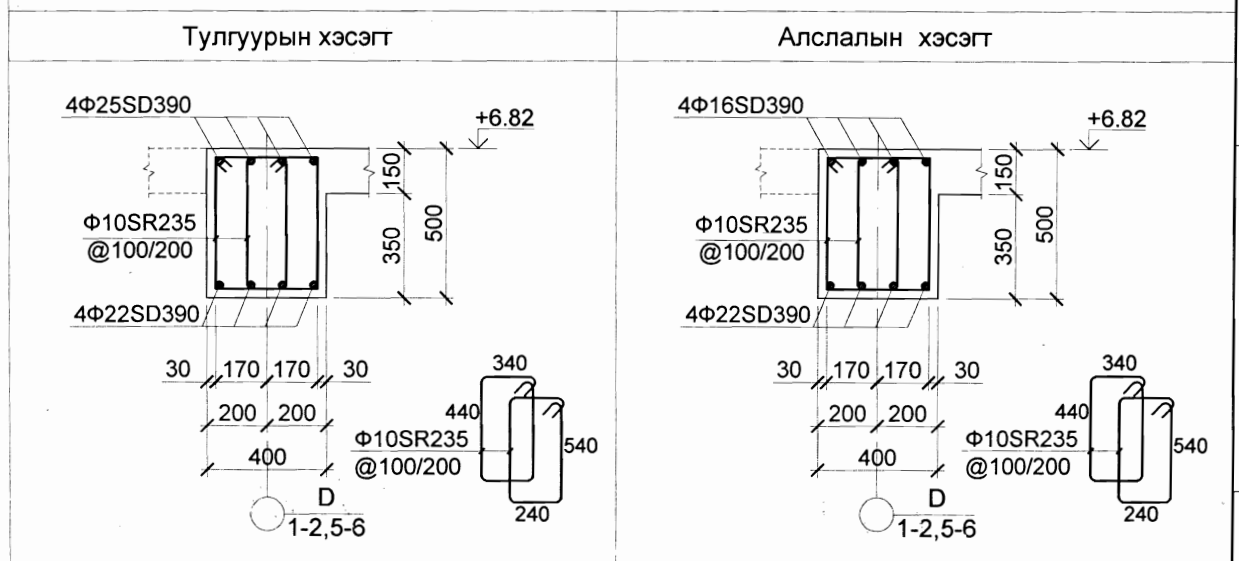
Материалын түүвэр

Хийцийн нэр	Тоо, хэмжээ (ш)	Поз	Хэлбэр	Диаметр, анги, стандарт	Урт (мм)	Хэмжих нэгж	Тоо	Жин (кг)		Бүгд (кг)
								Нэгж	Нийт	
Дамнууруу ДН-8-н арматур	2	1		Ф 25 SD390 /MNS JIS G 3112:2002	4548	Ш	4	17.52	70.06	140.13
		2		Ф 16 SD390 /MNS JIS G 3112:2002	3200	Ш	8	5.05	40.38	80.77
		3		Ф 25 SD390 /MNS JIS G 3112:2002	4200	Ш	4	16.18	64.70	129.41
		4		Ф 25 SD390 /MNS JIS G 3112:2002	2780	Ш	4	10.71	42.83	85.66
		5		Ф 22 SD390 /MNS JIS G 3112:2002	8730	Ш	4	26.04	104.15	208.30
		6		Ф 22 SD390 /MNS JIS G 3112:2002	6960	Ш	4	20.76	83.03	166.07
		7		Ф 16 SD390 /MNS JIS G 3112:2002	2460	Ш	6	3.88	23.28	46.57
		8		Ф 10 SR235 /MNS JIS G 3112:2002	1560	Ш	274	0.96	263.40	526.80
								691.85	1383.70	
Бетон В20 (М³)								2.80	5.60	
Дамнууруу ДН-9-н арматур	4	1		Ф 25 SD390 /MNS JIS G 3112:2002	3780	Ш	8	14.56	116.47	465.87
		2		Ф 16 SD390 /MNS JIS G 3112:2002	3200	Ш	8	5.05	40.38	161.54
		3		Ф 25 SD390 /MNS JIS G 3112:2002	7200	Ш	4	27.73	110.92	443.68
		4		Ф 22 SD390 /MNS JIS G 3112:2002	6910	Ш	4	20.61	82.44	329.75
		5		Ф 22 SD390 /MNS JIS G 3112:2002	9910	Ш	4	29.56	118.23	472.91
		6		Ф 10 SR235 /MNS JIS G 3112:2002	1560	Ш	238	0.96	228.79	915.17
								697.23	2788.91	
Бетон В20 (М³)								3.00	12.00	

Товчилсон үгийн тайлбар:
Б-Багана
ДН-Дамнууруу
ТДН-Туслахдамнууруу
ШДН-Шатны дамнууруу

Тайлбар:
1. Энэ хуудсыг ББ-15-19 хуудсуудтай хамт үзнэ.
2. Бетоны анги В20 арматурын анги SD390, SR235.
3. Цутгалтын ажлыг "Цутгамал бетон, Төмөр бетон бүтээц" БНБД 52-02-05 баримтлан гүйцэтгэвэл зохино.
4. Бетоны бэхжилт 70% хүрэхээс өмнө хэв хашмал задлахыг хориглоно.

Дамнууруу ДН-8-9 (400x500) /М1:25/



ХЭНТИЙ АЙМАГ, ГАЛШАР СУМ
НУТГИЙН УДИРДЛАГЫН ОРДНЫ БАРИЛГА

Дамнууруу ДН-8-9-н арматурчлал, материалын түүвэр

Инженер: Н.Энхжаргал
Гүйцэтгэсэн: Н.Энхжаргал
Шалгасан: С.Ламжав

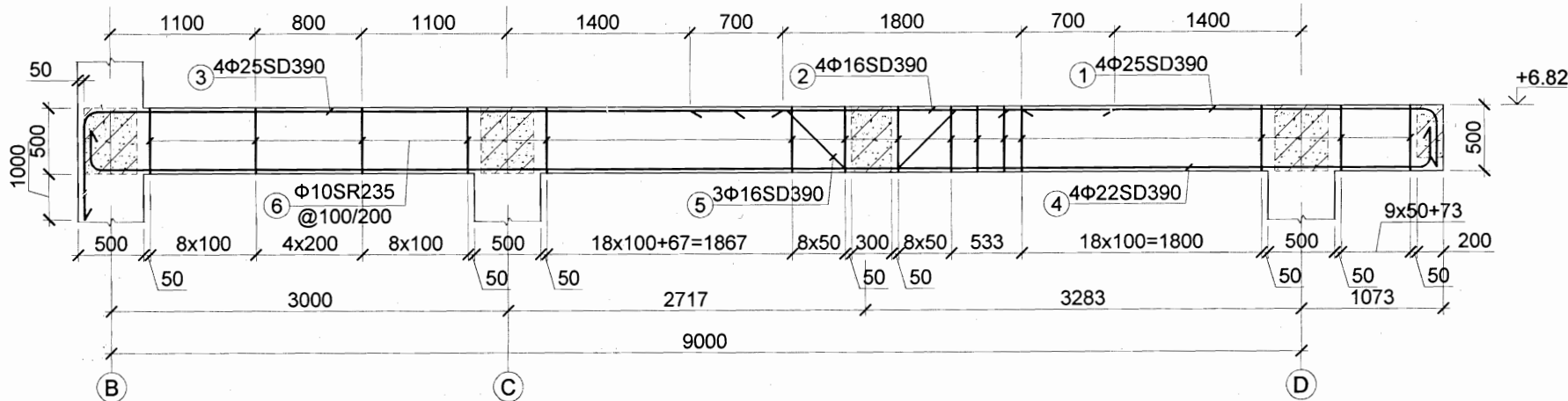
Е.Г.Шифр: ХТХ-09/2019
Т.Г.Шифр:

Масштаб: М1:25/50
Зургийн дугаар: ББ-52

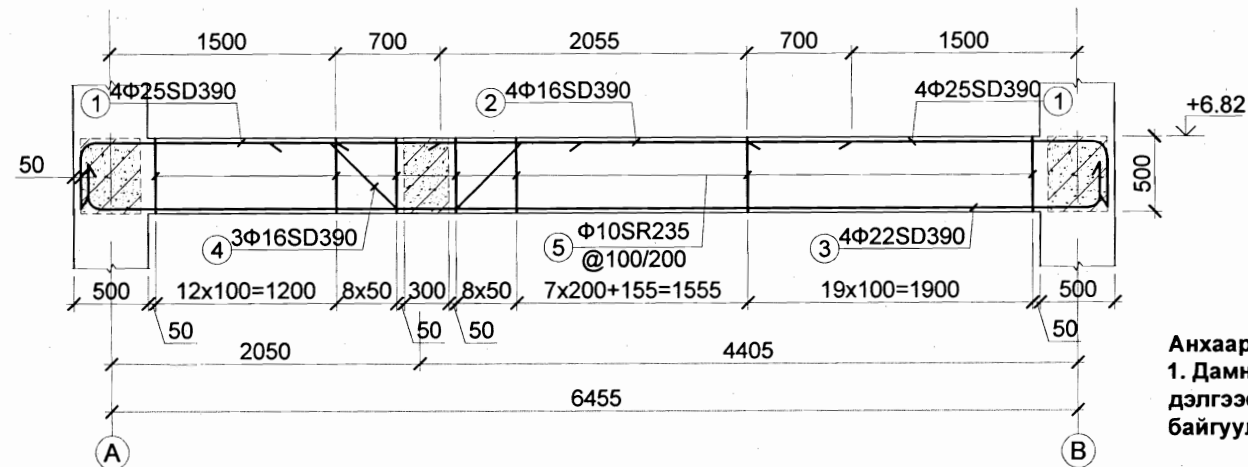
Үе шат: А.3
Огноо: 2019.04.06
Хуудас: 26

Утас: 976-11-312069
Факс: 976-11-319078
ХОТ ТӨЛӨВЛӨЛТИЙН ХҮРЭЭЛЭН

Дамнууруу ДН-10-н арматурчлал /М1:50/



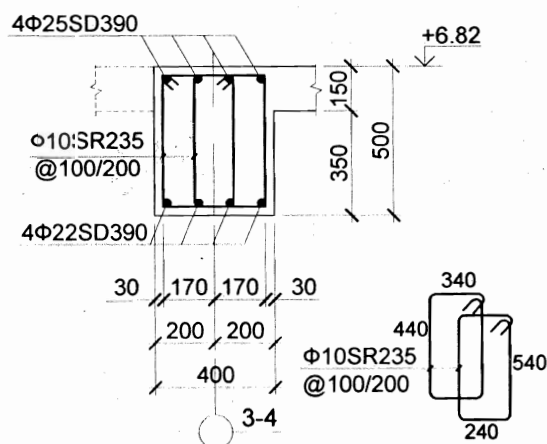
Дамнууруу ДН-11-н арматурчлал /М1:50/



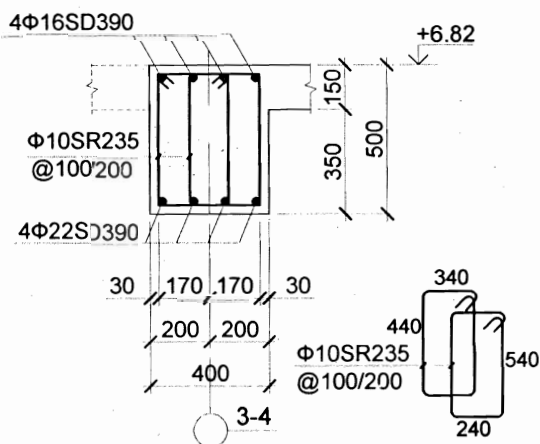
Анхаар!!!
1. Дамнууруу ДН-11-н арматурыг дэлгээсээр зурсан ба газар дээр байгуулалтын дагуу матаж хийнэ.

Дамнууруу ДН-10-11 (400x500) /М1:25/

Тулгуурын хэсэгт



Алслалын хэсэгт



Товчилсон үгийн тайлбар:
Б-Багана
ДН-Дамнууруу
ТДН-Туслахдамнууруу
ШДН-Шатны дамнууруу

Материалын түүвэр

Хийцийн нэр	Тоо, хэмжээ (ш)	Поз	Хэлбэр	Диаметр, анги, стандарт	Урт (мм)	Хэмжих нэгж	Тоо	Жин (кг)		Бүгд (кг)
								Нэгж	Нийт	
Дамнууруу ДН-10-н арматур	2	1	390 $\left\{ \begin{array}{l} R=150 \\ L=240 \end{array} \right.$ 3050	Φ 25 SD390 /MNS JIS G 3112:2002	3680	Ш	4	14.17	56.69	113.39
		2	3200	Φ 16 SD390 /MNS JIS G 3112:2002	3200	Ш	4	5.05	20.19	40.38
		3	1390 $\left\{ \begin{array}{l} R=150 \\ L=240 \end{array} \right.$ 5150	Φ 25 SD390 /MNS JIS G 3112:2002	6780	Ш	4	26.11	104.45	208.90
		4	250 $\left\{ \begin{array}{l} L=140 \\ R=88 \end{array} \right.$ $\left\{ \begin{array}{l} L=140 \\ R=88 \end{array} \right.$ 250 9960	Φ 22 SD390 /MNS JIS G 3112:2002	10740	Ш	4	32.03	128.13	256.26
		5	400 $\left\{ \begin{array}{l} L=140 \\ R=88 \end{array} \right.$ 400 630 $\left\{ \begin{array}{l} L=140 \\ R=88 \end{array} \right.$ 630	Φ 16 SD390 /MNS JIS G 3112:2002	2460	Ш	3	3.88	11.64	23.28
		6	340 540 $\left\{ \begin{array}{l} L=140 \\ R=88 \end{array} \right.$ 440 240	Φ 10 SR235 /MNS JIS G 3112:2002	1560	Ш	198	0.96	190.34	380.68
									511.45	1022.89
Бетон В20 (М³)									1.80	3.60
Дамнууруу ДН-11-н арматур	2	1	390 $\left\{ \begin{array}{l} R=150 \\ L=240 \end{array} \right.$ 2250	Φ 25 SD390 /MNS JIS G 3112:2002	2880	Ш	8	11.09	88.74	177.47
		2	3460	Φ 16 SD390 /MNS JIS G 3112:2002	3460	Ш	4	5.46	21.83	43.67
		3	250 $\left\{ \begin{array}{l} L=140 \\ R=88 \end{array} \right.$ $\left\{ \begin{array}{l} L=140 \\ R=88 \end{array} \right.$ 250 6595	Φ 22 SD390 /MNS JIS G 3112:2002	7375	Ш	4	22.00	87.98	175.97
		4	400 $\left\{ \begin{array}{l} L=140 \\ R=88 \end{array} \right.$ 400 630 $\left\{ \begin{array}{l} L=140 \\ R=88 \end{array} \right.$ 630	Φ 16 SD390 /MNS JIS G 3112:2002	2460	Ш	3	3.88	11.64	23.28
		5	340 540 $\left\{ \begin{array}{l} L=140 \\ R=88 \end{array} \right.$ 440 240	Φ 10 SR235 /MNS JIS G 3112:2002	1560	Ш	116	0.96	111.51	223.02
									321.71	643.42
Бетон В20 (М³)									1.29	2.58

Тайлбар:

- Энэ хуудсыг ББ-15-19 хуудсуудтай хамт үзнэ.
- Бетоны анги В20 арматурын анги SD390, SR235.
- Цутгалтын ажлыг "Цутгамал бетон, Төмөр бетон бүтээц" БНБД 52-02-05 баримтлан гүйцэтгэвэл зохино.
- Бетоны бэхжилт 70% хүрэхээс өмнө хэв хашмал задлахыг хориглоно.

Д/д	Огноо	Засвар өөрчлөлт

ХЭНТИЙ АЙМАГ, ГАЛШАР СУМ
НУТГИЙН УДИРДЛАГЫН ОРДНЫ БАРИЛГА

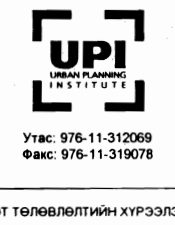
Дамнууруу ДН-10-11-н арматурчлал, материалын түүвэр

Инженер: Н.Энхжаргал
Гүйцэтгэсэн: Н.Энхжаргал
Шалгасан: С.Ламжав

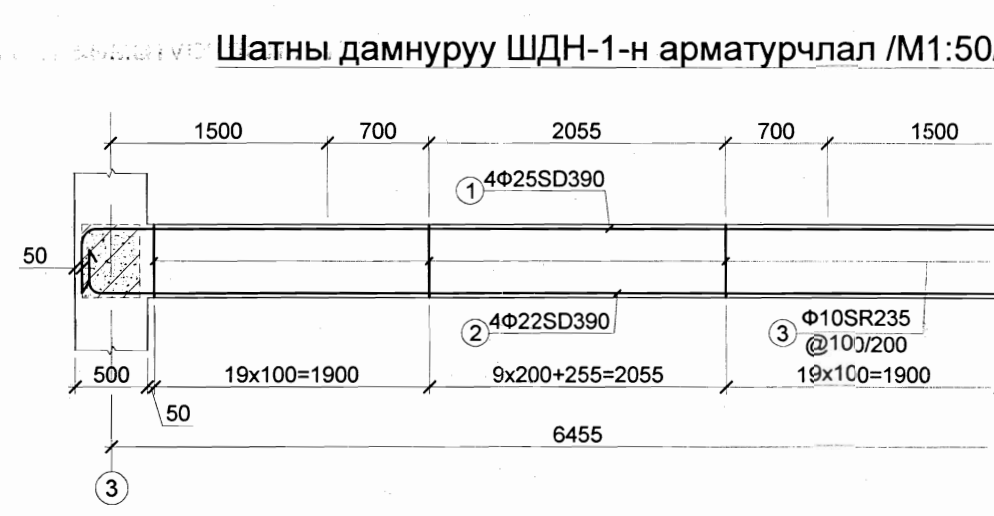
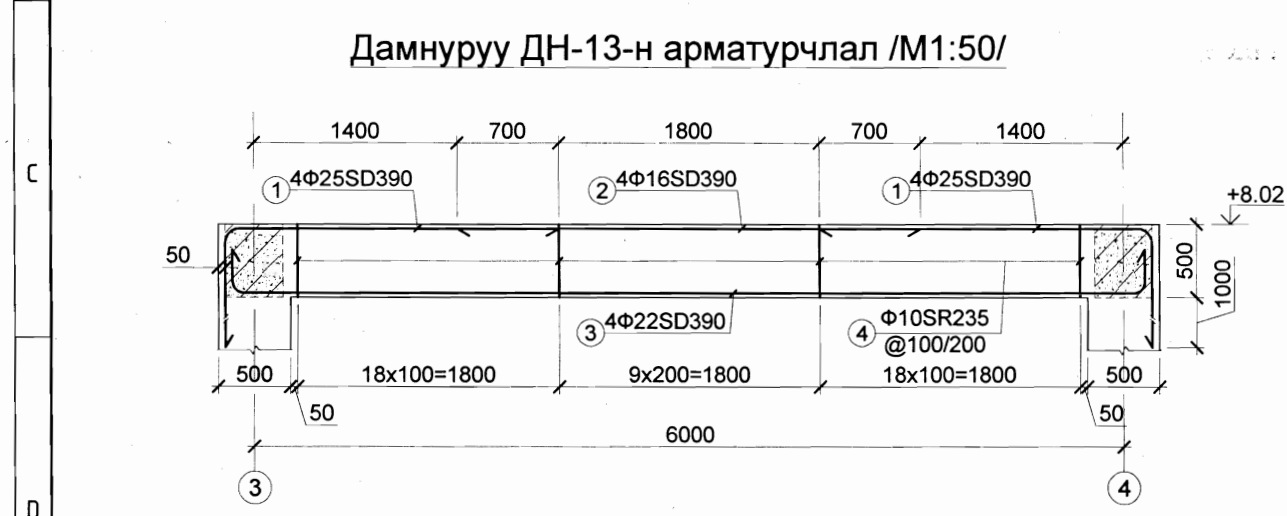
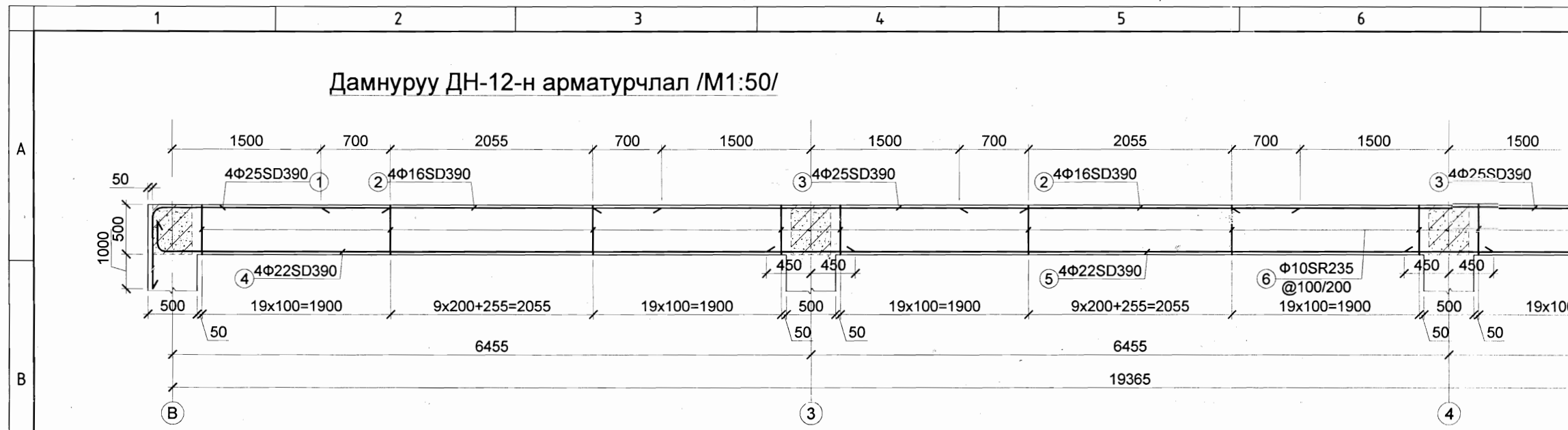
Е.Г.Шифр: ХТХ-09/2019
Т.Г.Шифр: М1:25/50

Масштаб: М1:25/50
Зургийн дугаар: ББ-52

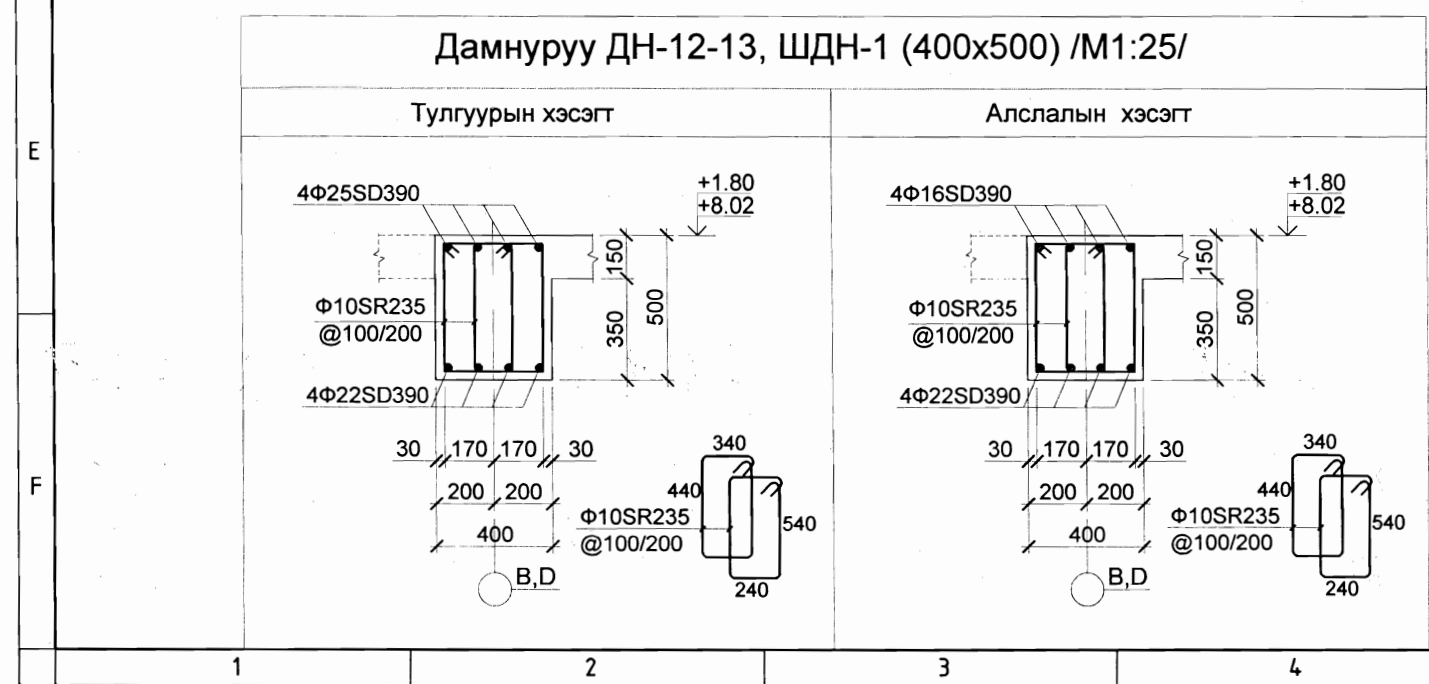
Үе шат: А.3
Огноо: 2019.04.06
Хуудас: 27



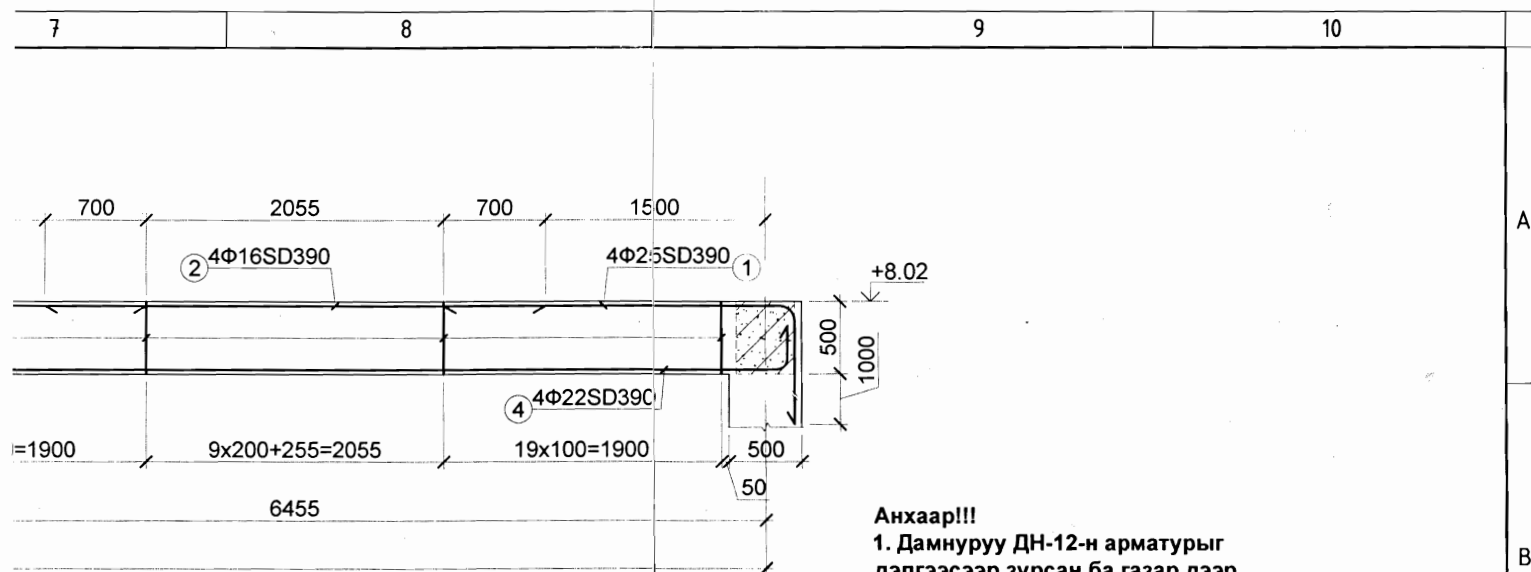
Signature



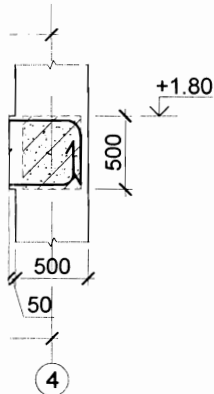
Анхаар!!!
 1. Шатны дагнууруу ШДН-1-н арматурыг дэлгээсээр зурсаг дээр байгуулалтын дагуу ма



- Товчилсон үгийн тайлбар:**
 Б-Багана
 ДН-Дамнууруу
 ТДН-Туслахдамнууруу
 ШДН-Шатны дагнууруу
- Тайлбар:**
 1. Энэ хуудсыг ББ-15-19 хуудсуудтай
 2. Бетоны анги В20 арматурын анги S
 3. Цутгалтын ажлыг "Цутгамал бетон, бүтээц" БНБД 52-02-05 баримтлан
 4. Бетоны бэхжилт 70% хүрэхээс өмнө задлахыг хориглоно.



Анхаар!!!
1. Дамнууруу ДН-12-н арматурыг дэлгээсээр зурсан ба газар дээр байгуулалтын дагуу матаж хийнэ.



н ба газар таж хийнэ.

Материалын түүвэр

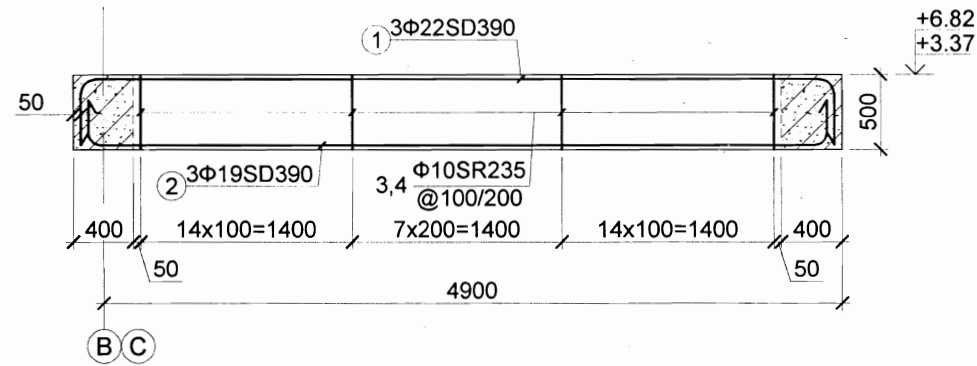
Хийцийн нэр	Тоо, хэмжээ (ш)	Поз	Хэлбэр	Диаметр, анги, стандарт	Урт (мм)	Хэмжих нэгж	Тоо	Жин (кг)		Бүгд (кг)
								Нэгж	Нийт	
Дамнууруу ДН-12-н арматур	1	1		Φ 25 SD390 /MNS JIS G 3112:2002	3880	Ш	8	14.94	119.55	119.55
		2		Φ 16 SD390 /MNS JIS G 3112:2002	3455	Ш	12	5.45	65.40	65.40
		3		Φ 25 SD390 /MNS JIS G 3112:2002	4400	Ш	8	16.95	135.57	135.57
		4		Φ 22 SD390 /MNS JIS G 3112:2002	7365	Ш	8	21.97	175.73	175.73
		5		Φ 22 SD390 /MNS JIS G 3112:2002	7355	Ш	4	21.94	87.75	87.75
		6		Φ 10 SR235 /MNS JIS G 3112:2002	1560	Ш	306	0.96	294.16	294.16
								878.16	878.16	
Бетон В20 (М³)								3.87	3.87	
Дамнууруу ДН-13-н арматур	1	1		Φ 25 SD390 /MNS JIS G 3112:2002	3780	Ш	8	14.56	116.47	116.47
		2		Φ 16 SD390 /MNS JIS G 3112:2002	3200	Ш	4	5.05	20.19	20.19
		3		Φ 22 SD390 /MNS JIS G 3112:2002	6920	Ш	4	20.64	82.56	82.56
		4		Φ 10 SR235 /MNS JIS G 3112:2002	1560	Ш	96	0.96	92.29	92.29
								311.50	311.50	
Бетон В20 (М³)								1.20	1.20	
Дамнууруу ШДН-1-н арматур	1	1		Φ 25 SD390 /MNS JIS G 3112:2002	7815	Ш	4	30.10	120.39	120.39
		2		Φ 22 SD390 /MNS JIS G 3112:2002	7375	Ш	4	22.00	87.98	87.98
		3		Φ 10 SR235 /MNS JIS G 3112:2002	1560	Ш	102	0.96	98.05	98.05
								306.43	306.43	
Бетон В20 (М³)								1.29	1.29	

Толгой

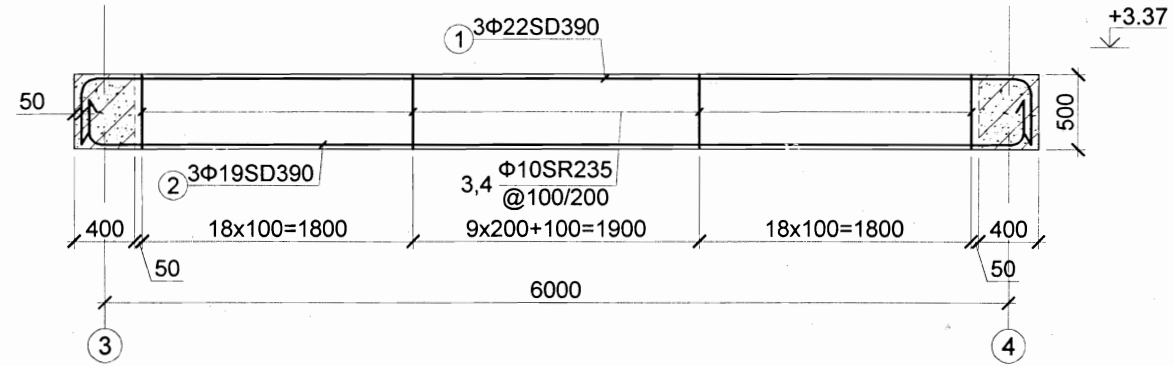
хамт үзнэ.
 ЭЗ390, SR235.
 Төмөр бетон
 үйцэтгэвэл зохино.
 хэв хашмал

 Утас: 976-11-312069 Факс: 976-11-319078 ХОТ ТӨЛӨВЛӨЛТИЙН ХҮРЭЭЛЭН	ХЭНТИЙ АЙМАГ, ГАЛШАР СУМ НУТГИЙН УДИРДЛАГЫН ОРДНЫ БАРИЛГА					
	Дамнууруу ДН-12-13, ШДН-1-н арматурчлал, материалын түүвэр					Үе шат: А.3
	Инженер	Н.Энхжаргал	Е.Г.Шифр: ХТХ-09/2019	Масштаб: М1:25/50	Огноо: 2019.04.06	
	Гүйцэтгэсэн	Н.Энхжаргал	Т.Г.Шифр:	Зургийн дугаар: ББ-52	Хуудас: 28	
Шалгасан	С.Ламжав					

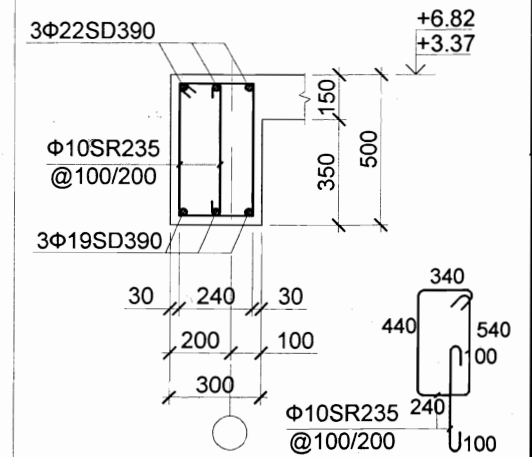
Туслах дамнууу ТДН-1-н арматурчлал /М1:50/



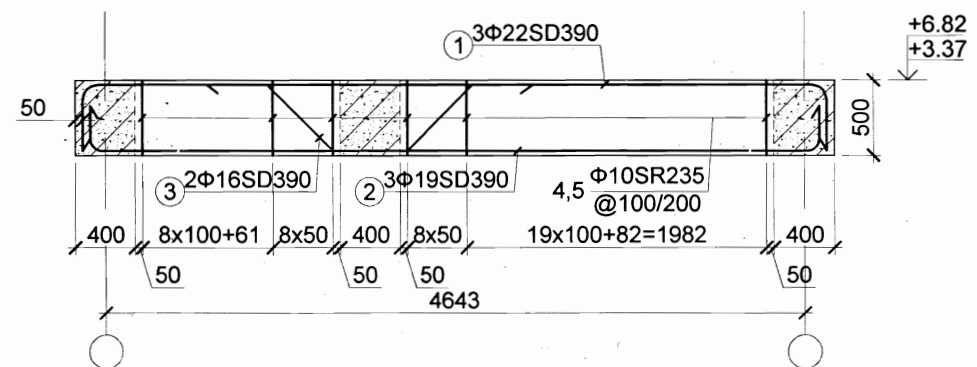
Туслах дамнууу ТДН-2-н арматурчлал /М1:50/



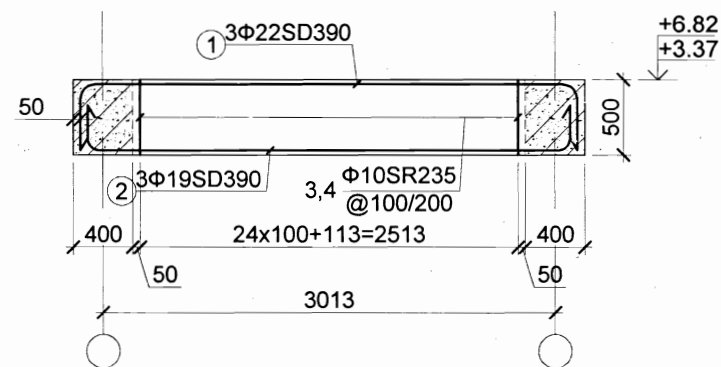
ТДН-1-4 /М1:25/



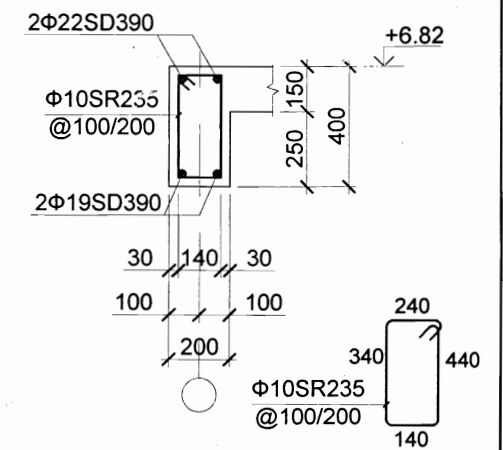
Туслах дамнууу ТДН-3-н арматурчлал /М1:50/



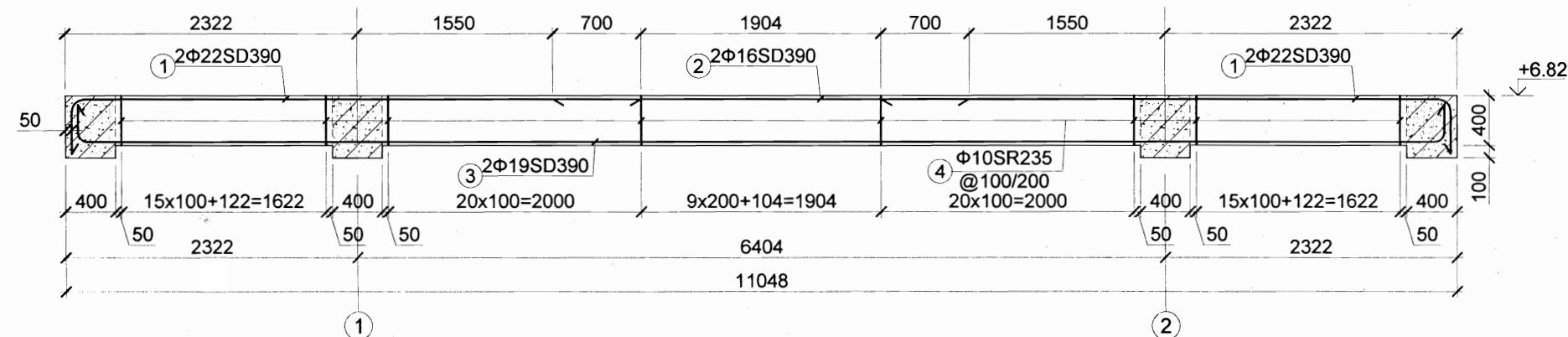
Туслах дамнууу ТДН-4-н арматурчлал /М1:50/



ТДН-5 /М1:25/



Туслах дамнууу ТДН-5-н арматурчлал /М1:50/



Товчилсон үгийн тайлбар:
 Б-Багана
 ДН-Дамнууу
 ТДН-Туслахдамнууу
 ШДН-Шатны дамнууу

- Тайлбар:**
- Энэ хуудсыг ББ-15-19 хуудсуудтай хамт үзнэ.
 - Бетоны анги В20 арматурын анги SD390, SR235.
 - Цутгалтын ажлыг "Цутгамал бетон, Төмөр бетон бүтээц" БНБД 52-02-05 баримтлан гүйцэтгэвэл зохино.
 - Бетоны бэхжилт 70% хүрэхээс өмнө хэв хашмал задлахыг хориглоно.
 - Материалын түүвэр ББ-30-с үз.



Утас: 976-11-312069
 Факс: 976-11-319078

ХОТ ТӨЛӨВЛӨЛТИЙН ХҮРЭЭЛЭН

ХЭНТИЙ АЙМАГ, ГАЛШАР СУМ
 НУТГИЙН УДИРДЛАГЫН ОРДНЫ БАРИЛГА

Туслах дамнууу ТДН-1-5-н арматурчлал

Үе шат:
 А.3

Инженер	Н.Энхжаргал	Е.Г.Шифр: ХТХ-09/2019	Масштаб: М1:25/50	Огноо: 2019.04.06
Гүйцэтгэсэн	Н.Энхжаргал	Т.Г.Шифр:	Зургийн дугаар: ББ-52	Хуудас: 29
Шалгасан	С.Ламжав			

Д/А Огноо Засвар өөрчлөлт

Материалын түүвэр

Материалын түүвэр

Хийцийн нэр	Тоо, хэмжээ (ш)	Поз	Хэлбэр	Диаметр, анги, стандарт	Урт (мм)	Хэмжих нэгж	Тоо	Жин (кг)		Бүгд (кг)
								Нэгж	Нийт	
Туслах дамнууруу ТДН-1-н арматур	8	1	4840 390 $\begin{matrix} R=88 \\ L=140 \end{matrix}$ $\begin{matrix} R=88 \\ L=140 \end{matrix}$ 390	Φ 22 SD390 /MNS JIS G 3112:2002	5900	Ш	3	17.60	52.79	422.33
		2	250 $\begin{matrix} L=120 \\ R=76 \end{matrix}$ $\begin{matrix} L=120 \\ R=76 \end{matrix}$ 250	Φ 19 SD390 /MNS JIS G 3112:2002	5480	Ш	3	12.19	36.57	292.58
		3	4740 540 $\begin{matrix} 340 \\ 240 \end{matrix}$ 440	Φ 10 SR235 /MNS JIS G 3112:2002	1560	Ш	38	0.96	36.53	292.24
		4	100 $\begin{matrix} 440 \end{matrix}$ 100	Φ 10 SR235 /MNS JIS G 3112:2002	1560	Ш	38	0.96	36.53	292.24

Хийцийн нэр	Тоо, хэмжээ (ш)	Поз	Хэлбэр	Диаметр, анги, стандарт	Урт (мм)	Хэмжих нэгж	Тоо	Жин (кг)		Бүгд (кг)
								Нэгж	Нийт	
Туслах дамнууруу ТДН-4-н арматур	4	1	3153 390 $\begin{matrix} R=88 \\ L=140 \end{matrix}$ $\begin{matrix} R=88 \\ L=140 \end{matrix}$ 390	Φ 22 SD390 /MNS JIS G 3112:2002	4213	Ш	3	12.57	37.70	150.78
		2	250 $\begin{matrix} L=120 \\ R=76 \end{matrix}$ $\begin{matrix} L=120 \\ R=76 \end{matrix}$ 250	Φ 19 SD390 /MNS JIS G 3112:2002	3793	Ш	3	8.44	25.31	101.25
		3	3053 540 $\begin{matrix} 340 \\ 240 \end{matrix}$ 440	Φ 10 SR235 /MNS JIS G 3112:2002	1560	Ш	26	0.96	24.99	99.98
		4	100 $\begin{matrix} 440 \end{matrix}$ 100	Φ 10 SR235 /MNS JIS G 3112:2002	1560	Ш	26	0.96	24.99	99.98

162.42 1299.38

113.00 451.99

Бетон В20 (М³)

0.74 5.88

Бетон В20 (М³)

0.45 1.81

Хийцийн нэр	Тоо, хэмжээ (ш)	Поз	Хэлбэр	Диаметр, анги, стандарт	Урт (мм)	Хэмжих нэгж	Тоо	Жин (кг)		Бүгд (кг)
								Нэгж	Нийт	
Туслах дамнууруу ТДН-2-н арматур	1	1	6140 390 $\begin{matrix} R=88 \\ L=140 \end{matrix}$ $\begin{matrix} R=88 \\ L=140 \end{matrix}$ 390	Φ 22 SD390 /MNS JIS G 3112:2002	7800	Ш	3	23.26	69.79	69.79
		2	250 $\begin{matrix} L=120 \\ R=76 \end{matrix}$ $\begin{matrix} L=120 \\ R=76 \end{matrix}$ 250	Φ 19 SD390 /MNS JIS G 3112:2002	6780	Ш	3	15.08	45.25	45.25
		3	6040 540 $\begin{matrix} 340 \\ 240 \end{matrix}$ 440	Φ 10 SR235 /MNS JIS G 3112:2002	1560	Ш	49	0.96	47.10	47.10
		4	100 $\begin{matrix} 440 \end{matrix}$ 100	Φ 10 SR235 /MNS JIS G 3112:2002	1560	Ш	49	0.96	47.10	47.10

Хийцийн нэр	Тоо, хэмжээ (ш)	Поз	Хэлбэр	Диаметр, анги, стандарт	Урт (мм)	Хэмжих нэгж	Тоо	Жин (кг)		Бүгд (кг)
								Нэгж	Нийт	
Туслах дамнууруу ТДН-5-н арматур	1	1	4442 390 $\begin{matrix} R=88 \\ L=140 \end{matrix}$ 390	Φ 22 SD390 /MNS JIS G 3112:2002	4972	Ш	4	14.83	59.32	59.32
		2	3304	Φ 18 SD390 /MNS JIS G 3112:2002	3304	Ш	2	5.21	10.42	10.42
		3	250 $\begin{matrix} L=120 \\ R=76 \end{matrix}$ $\begin{matrix} L=120 \\ R=76 \end{matrix}$ 250	Φ 19 SD390 /MNS JIS G 3112:2002	11428	Ш	2	25.42	50.84	50.84
		4	10688 440 $\begin{matrix} 240 \\ 140 \end{matrix}$ 340	Φ 10 SR235 /MNS JIS G 3112:2002	1160	Ш	87	0.71	62.19	62.19

209.25 209.25

182.78 182.78

Бетон В20 (М³)

0.90 0.90

Бетон В20 (М³)

0.88 0.88

Хийцийн нэр	Тоо, хэмжээ (ш)	Поз	Хэлбэр	Диаметр, анги, стандарт	Урт (мм)	Хэмжих нэгж	Тоо	Жин (кг)		Бүгд (кг)
								Нэгж	Нийт	
Туслах дамнууруу ТДН-3-н арматур	4	1	4783 390 $\begin{matrix} R=88 \\ L=140 \end{matrix}$ $\begin{matrix} R=88 \\ L=140 \end{matrix}$ 390	Φ 22 SD390 /MNS JIS G 3112:2002	5843	Ш	3	17.43	52.28	209.12
		2	250 $\begin{matrix} L=120 \\ R=76 \end{matrix}$ $\begin{matrix} L=120 \\ R=76 \end{matrix}$ 250	Φ 19 SD390 /MNS JIS G 3112:2002	5423	Ш	3	12.06	36.19	144.77
		3	4683 400 $\begin{matrix} 630 \\ 500 \\ 630 \end{matrix}$ 400	Φ 16 SD390 /MNS JIS G 3112:2002	2560	Ш	2	4.04	8.08	32.31
		4	340 540 $\begin{matrix} 240 \end{matrix}$ 440	Φ 10 SR235 /MNS JIS G 3112:2002	1560	Ш	49	0.96	47.10	188.42
		5	100 $\begin{matrix} 440 \end{matrix}$ 100	Φ 10 SR235 /MNS JIS G 3112:2002	1560	Ш	49	0.96	47.10	188.42

190.76 763.03

Бетон В20 (М³)

0.70 2.79

Товчилсон үгийн тайлбар:

Б-Багана
ДН-Дамнууруу
ТДН-Туслахдамнууруу
ШДН-Шатны дамнууруу

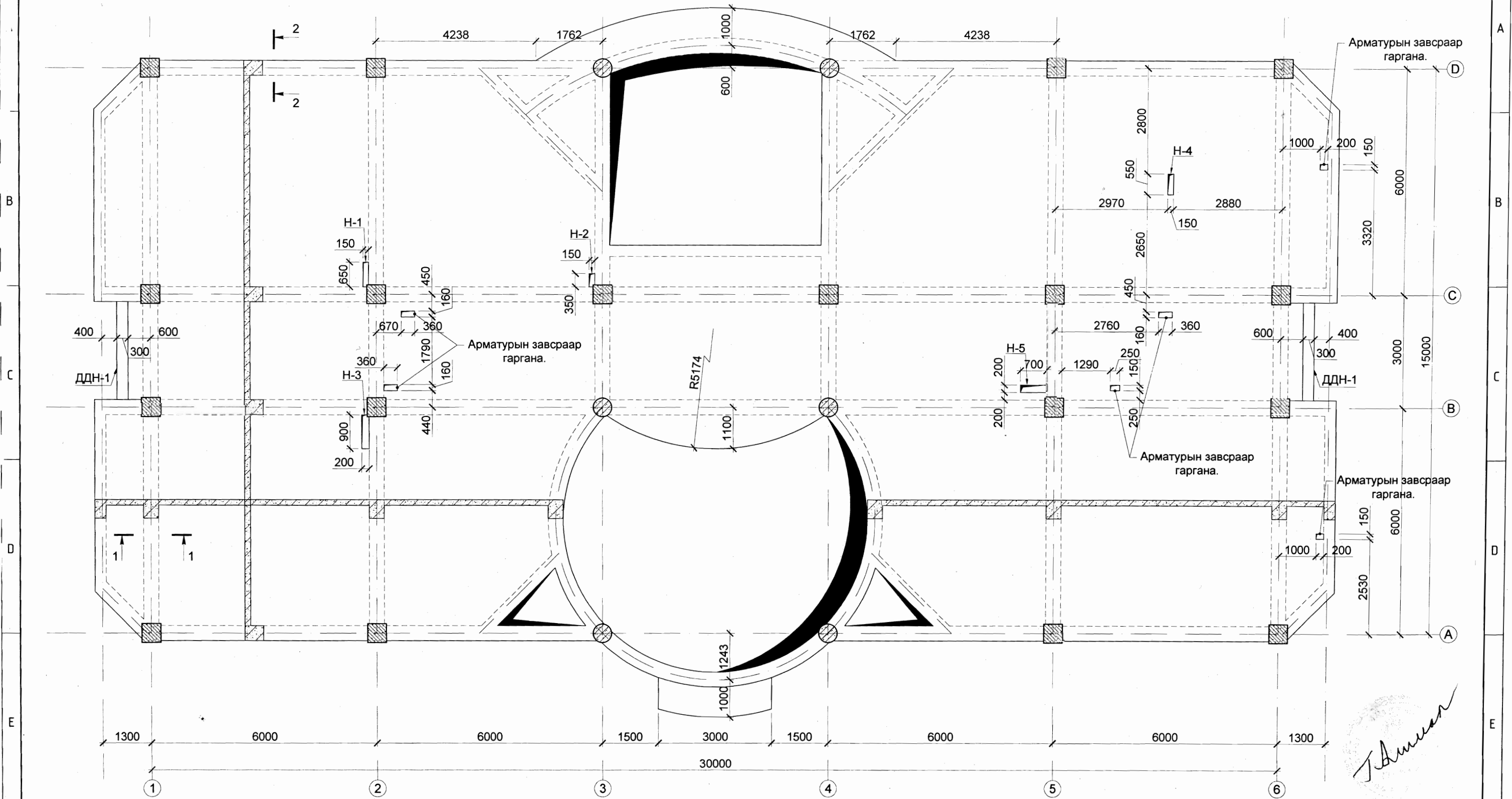
Тайлбар:

- Энэ хуудсыг ББ-29 хуудсуудтай хамт үзнэ.
- Бетоны анги В20 арматурын анги SD390, SR235.
- Цутгалтын ажлыг "Цутгамал бетон, Төмөр бетон бүтээц" БНБД 52-02-05 баримтлан гүйцэтгэвэл зохино.
- Бетоны бэхжилт 70% хүрэхээс өмнө хэв хашмал задлахыг хориглоно.

Д/д Огноо Засвар өөрчлөлт


 Утас: 976-11-312069 Факс: 976-11-319078 ХОТ ТӨЛӨВЛӨЛТИЙН ХҮРЭЭЛЭН	ХЭНТИЙ АЙМАГ, ГАЛШАР СУМ НУТГИЙН УДИРДЛАГЫН ОРДНЫ БАРИЛГА				
	Туслах дамнууруу ТДН-1-5-н материалын түүвэр				Үе шат: А.3
	Инженер	Н.Энхжаргал	Е.Г.Шифр:	Масштаб:	Огноо:
	Гүйцэтгэсэн	Н.Энхжаргал	ХТХ-09/2019	М1:25/50	2019.04.06
Шалгасан	С.Ламжав	Т.Г.Шифр:	Зургийн дугаар:	Хуудас:	
			ББ-52	30	

1-р давхрын хучилтанд гарах нүх, хэвний байгуулалт /М1:100/



Товчилсон үгийн тайлбар:
 ДДН-Далд дамнуруу
 Н-Нүх
 ПХ-Парпетан хана

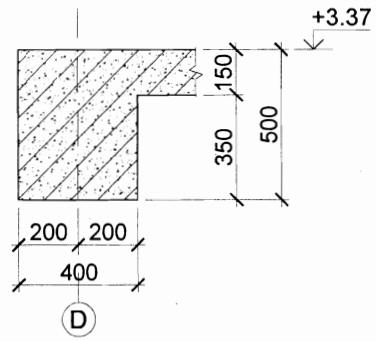
- Тайлбар:**
1. Энэ хуудсыг ББ-15-19 хуудсуудтай хамт үзнэ.
 2. Бетоны анги В20 арматурын анги SD390, SR235.
 3. Цутгалтын ажлыг "Цутгамал бетон, Төмөр бетон бүтээц" БНБД 52-02-05 баримтлан гүйцэтгэвэл зохино.
 4. Бетоны бэхжилт 70% хүрэхээс өмнө хэв хашмал задлахыг хориглоно.

ЗӨВШӨӨРӨЛЦСӨН		 Утас: 976-11-312069 Факс: 976-11-319078 ХОТ ТӨЛӨВЛӨЛГИЙН ХҮРЭЭЛЭН
БА	Б.Амартүвшин	
ХАС	С.Даваасүрэн	
ЦБУ	Ж.Эрдэнэчимэг	
ХТ. ДГ	Д.Хажидсүрэн	
ХД. ГД	С.Энхмөнх	

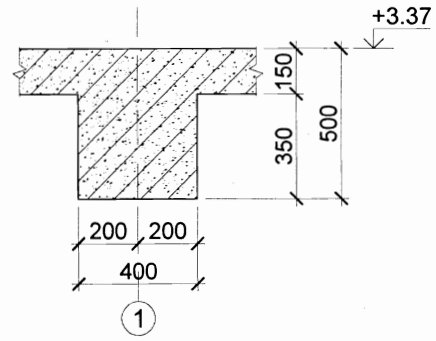
ХЭНТИЙ АЙМАГ, ГАЛШАР СУМ НУТГИЙН УДИРДЛАГЫН ОРДНЫ БАРИЛГА			
1-р давхрын хучилтанд гарах нүх, хэвний байгуулалт			Үе шат: А.3
Инженер	Н.Энхжаргал	Е.Г.Шифр: ХТХ-09/2019	Масштаб: М1:100
Гүйцэтгэсэн	Н.Энхжаргал	Т.Г.Шифр:	Зургийн дугаар: ББ-52
Шалгасан	С.Ламжав		Хуудас: 31

Тамсан

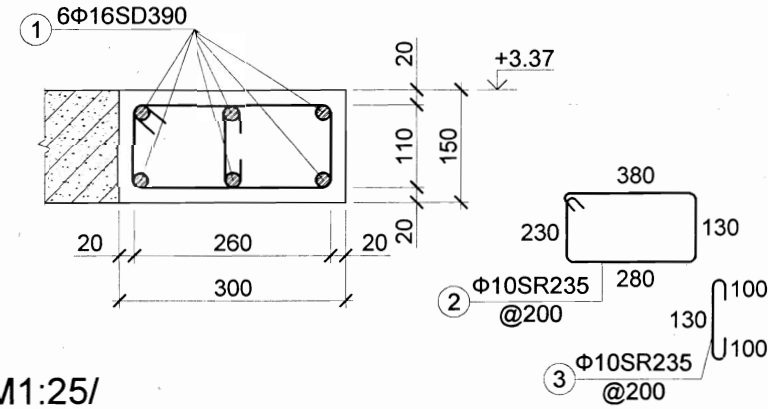
Огтлол 1-1 /M1:25/



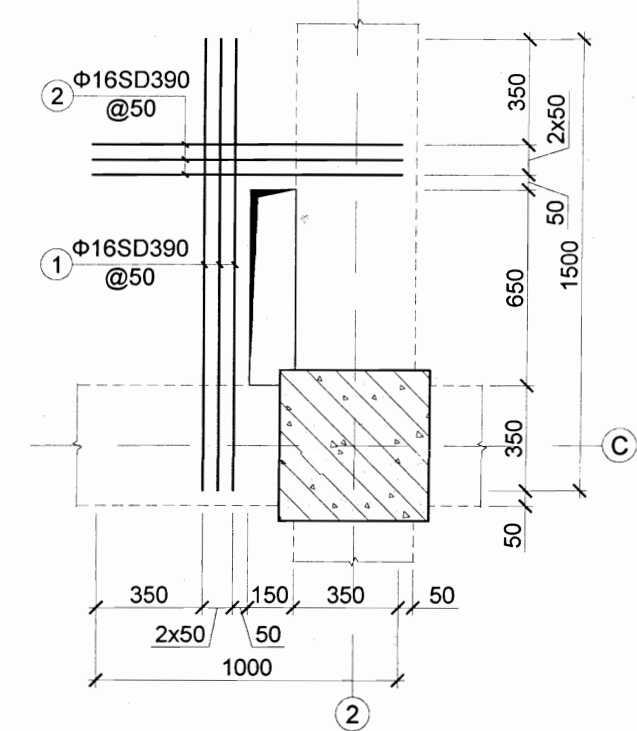
Огтлол 2-2 /M1:25/



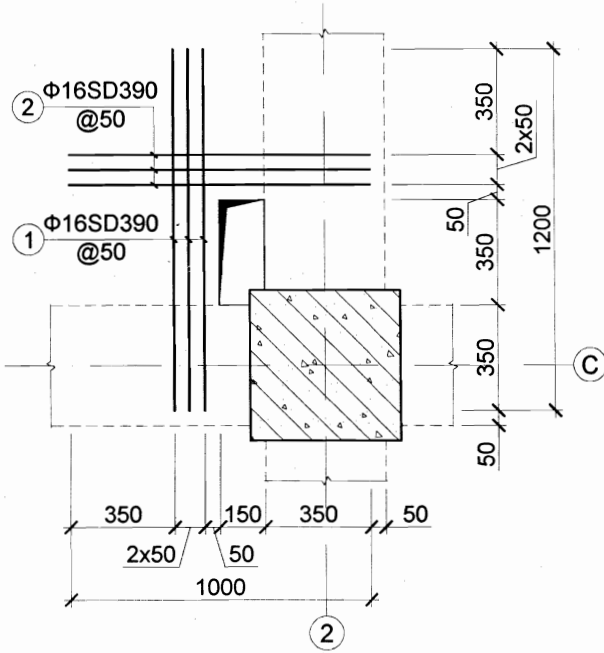
Далд дамнуруу ДДН-1 /M1:10/



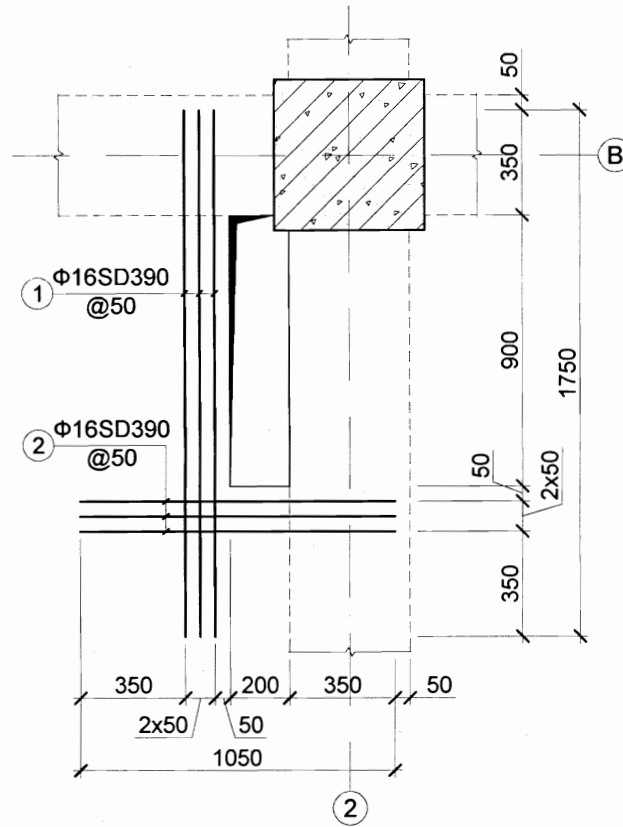
Нүх Н-1 /M1:25/



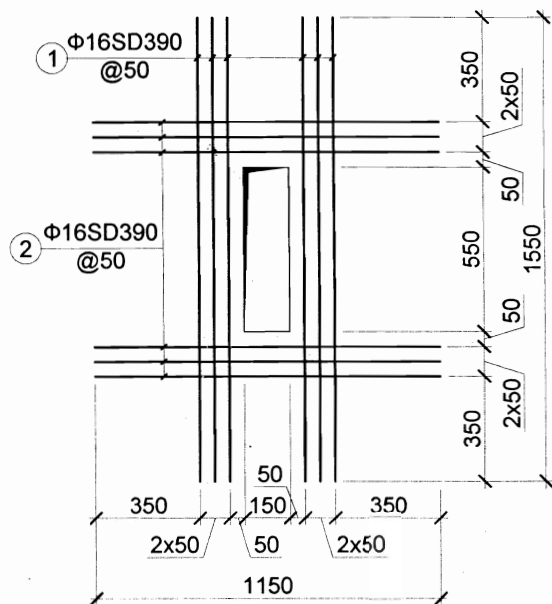
Нүх Н-2 /M1:25/



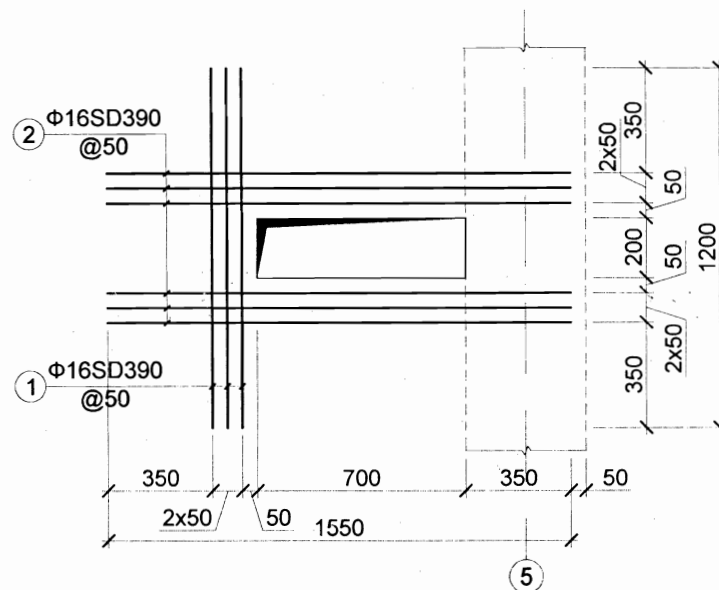
Нүх Н-3 /M1:25/



Нүх Н-4 /M1:25/



Нүх Н-5 /M1:25/



Материалын түүвэр

Хийцийн нэр	Тоо, хэмжээ (ш)	Поз	Хэлбэр	Диаметр, анги, стандарт	Урт (мм)	Хэмжих нэгж	Тоо	Жин (кг)		Бүгд (кг)
								Нэгж	Нийт	
Далд дамнуруу ДДН-1	2	1	3400	Ф 16 SD390 /MNS JIS G 3112:2002	3400	Ш	6	5.36	32.18	64.36
		2	230 380 130 280	Ф 10 SR235 /MNS JIS G 3112:2002	1020	Ш	13	0.63	8.17	16.34
		3	100 130 100	Ф 10 SR235 /MNS JIS G 3112:2002	330	Ш	13	0.20	2.64	5.29
Нийт жин									43.00	85.99
Нүх Н-1	1	1	1500	Ф 16 SD390 /MNS JIS G 3112:2002	1500	Ш	6	2.37	14.20	14.20
		2	1000	Ф 16 SD390 /MNS JIS G 3112:2002	1000	Ш	6	1.58	9.47	9.47
Нүх Н-2	1	1	1200	Ф 16 SD390 /MNS JIS G 3112:2002	1200	Ш	6	1.89	11.36	11.36
		2	1000	Ф 16 SD390 /MNS JIS G 3112:2002	1000	Ш	6	1.58	9.47	9.47
Нүх Н-3	1	1	1750	Ф 16 SD390 /MNS JIS G 3112:2002	1750	Ш	6	2.76	16.56	16.56
		2	1050	Ф 16 SD390 /MNS JIS G 3112:2002	1000	Ш	6	1.58	9.47	9.47
Нүх Н-4	1	1	1550	Ф 16 SD390 /MNS JIS G 3112:2002	1550	Ш	12	2.45	29.34	29.34
		2	1150	Ф 16 SD390 /MNS JIS G 3112:2002	1150	Ш	12	1.81	21.77	21.77
Нүх Н-5	1	1	1200	Ф 16 SD390 /MNS JIS G 3112:2002	1200	Ш	6	1.89	11.36	11.36
		2	1550	Ф 16 SD390 /MNS JIS G 3112:2002	1550	Ш	12	2.45	29.34	29.34
Нийт жин									162.33	162.33

Тайлбар:

- Энэ хуудсыг ББ-31 хуудсуудтай хамт үзнэ.
- Бетоны анги В20 арматурын анги SD390, SR235.



Утас: 976-11-312069
Факс: 976-11-319078

ХОТ ТӨЛӨВЛӨЛТИЙН ХҮРЭЭЛЭН

ХЭНТИЙ АЙМАГ, ГАЛШАР СУМ
НУТГИЙН УДИРДЛАГЫН ОРДНЫ БАРИЛГА

1-р давхрын хучилтанд гарах нүхний арматурчлал, материалын түүвэр

Үе шат:
А.3

Инженер Н.Энхжаргал

Е.Г.Шифр:
ХТХ-09/2019

Масштаб:
М1:25

Огноо:
2019.04.06

Гүйцэтгэсэн Н.Энхжаргал

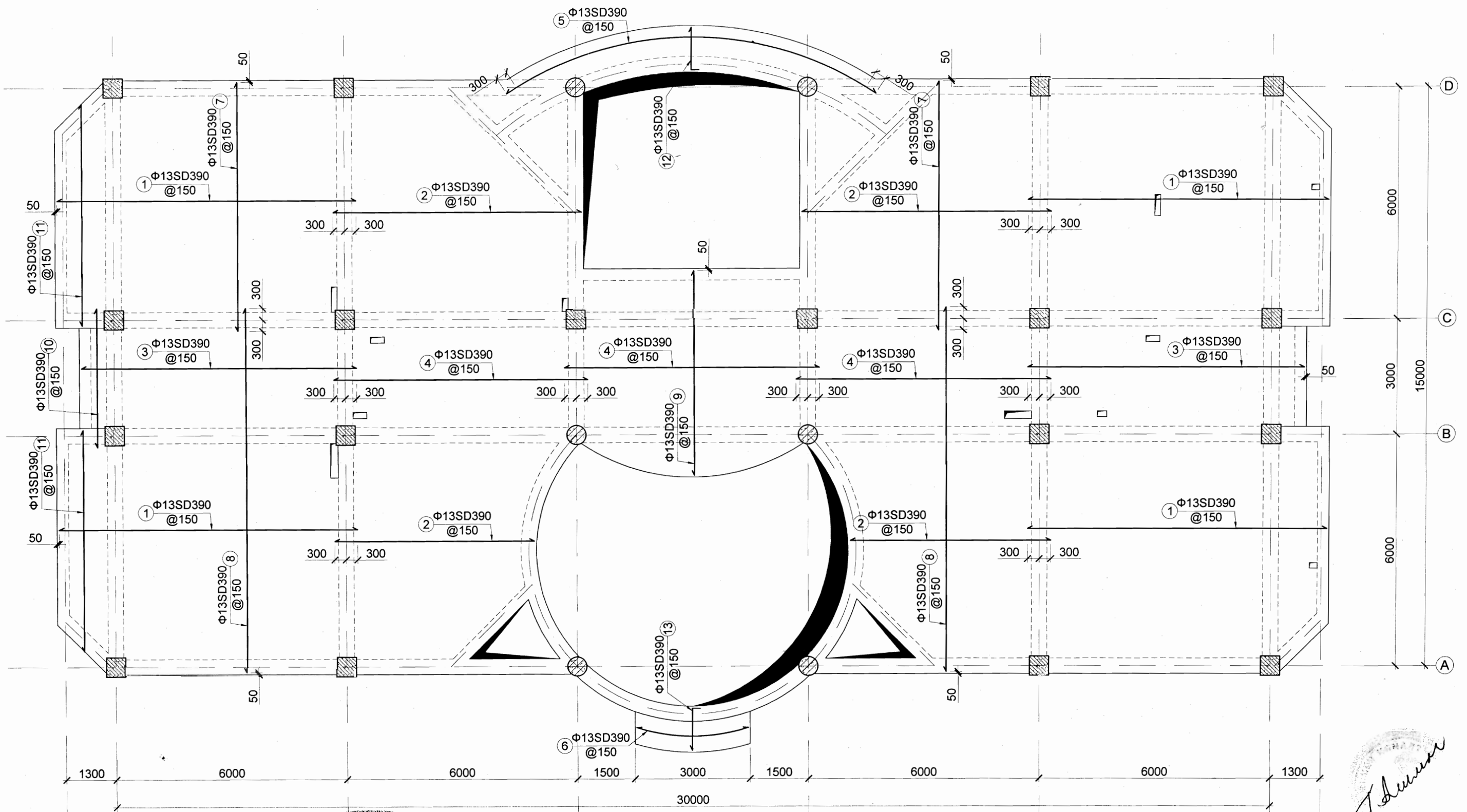
Т.Г.Шифр:

Зургийн дугаар:
ББ-52

Хуудас:
32


Шалгасан С.Ламжав

1-р давхрын хучилтын доод үеийн арматурчлал /М1:100/



Товчилсон үгийн тайлбар:
 ДДН-Далд дамнуруу
 Н-Нүх
 ПХ-Парпетан хана

- Тайлбар:**
- Энэ хуудсыг ББ-31-32 хуудсуудтай хамт үзнэ.
 - Бетоны анги В20 арматурын анги SD390, SR235.
 - Цутгалтын ажлыг "Цутгамал бетон, Төмөр бетон бүтээц" БНБД 52-02-05 баримтлан гүйцэтгэвэл зохино.
 - Бетоны бэхжилт 70% хүрэхээс өмнө хэв хашмал задлахыг хориглоно.
 - Материалын түүврийг ББ-35-с үз.

 Утас: 976-11-312069 Факс: 976-11-319078 ХОТ ТӨЛӨВЛӨЛТИЙН ХҮРЭЭЛЭН	ХЭНТИЙ АЙМАГ, ГАЛШАР СУМ НУТГИЙН УДИРДЛАГЫН ОРДНЫ БАРИЛГА			
	1-р давхрын хучилтын доод үеийн арматурчлал			Үе шат: А.3
Инженер	Н.Энхжаргал	Е.Г.Шифр:	Масштаб:	Огноо:
Гүйцэтгэсэн	Н.Энхжаргал	ХТХ-09/2019	М1:100	2019.04.06
Шалгасан	С.Ламжав	Т.Г.Шифр:	Зургийн дугаар:	Хуудас:
			ББ-52	33

Handwritten signature