

Зураг төслийн "ТӨГСШУГАМ КОНСТРАКШН"ХХК  
ТЗ№: ЗТ18-927/17 Хаяг: ХУД 1-р хороо, Шинэ Өглөө хотхон 23а-4 тоот  
утас: 70107090

Шифр: ТШК-19-03

Хэнтий аймаг. Батширээт сум

## Спорт зал

(±0.00 түвшингээс дээшхи төмөр хийцийн Ажлын зураг)

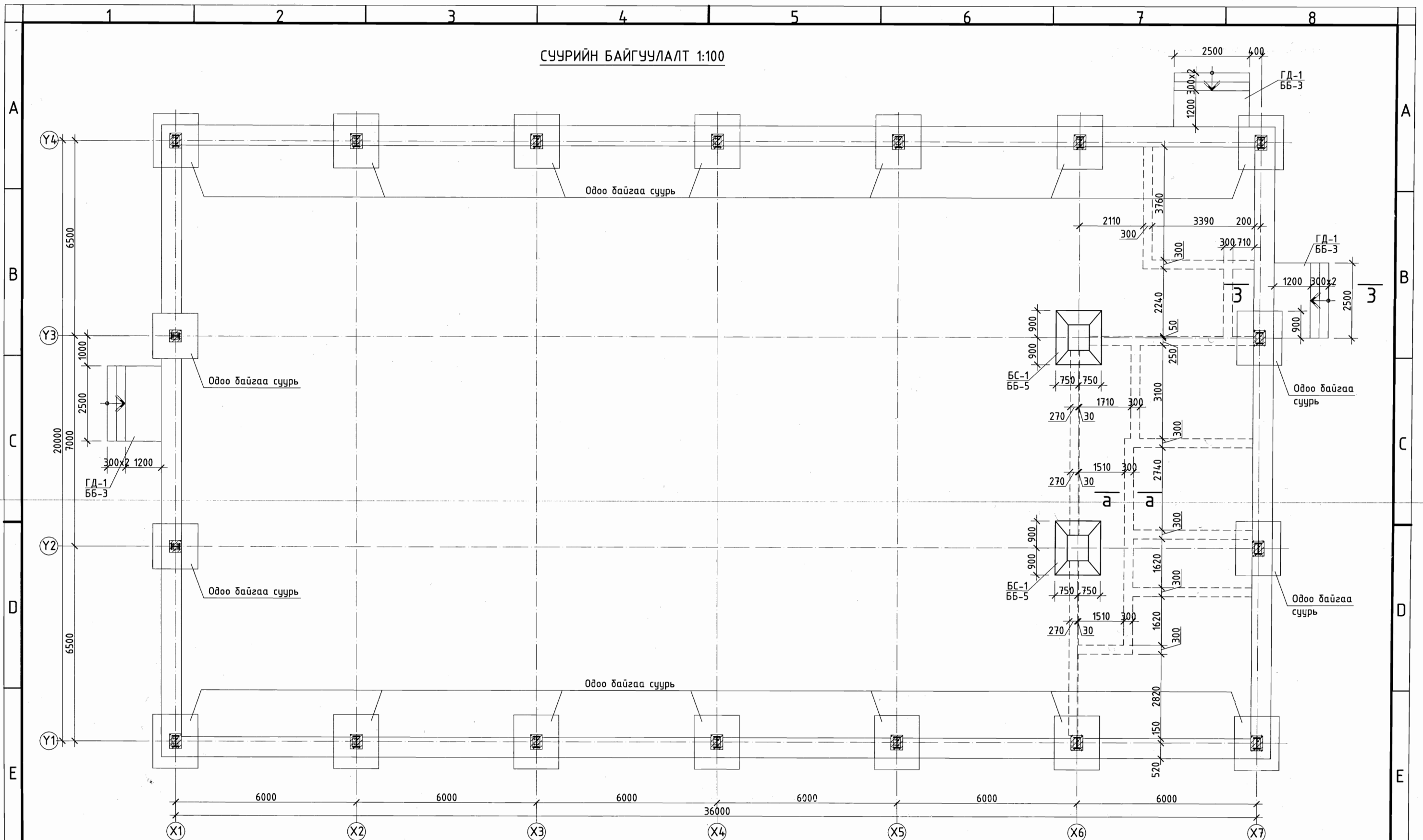
БАРИЛГА БҮТЭЭЦИЙН ХЭСЭГ /ББ/

Захирал  Т.Амарзаяа

Инженер  Б.Сэлэнгэ

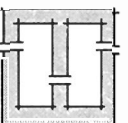
Улаанбаатар хот  
2019 он

СУУРИЙН БАЙГУУЛАЛТ 1:100



ТАЙЛБАР

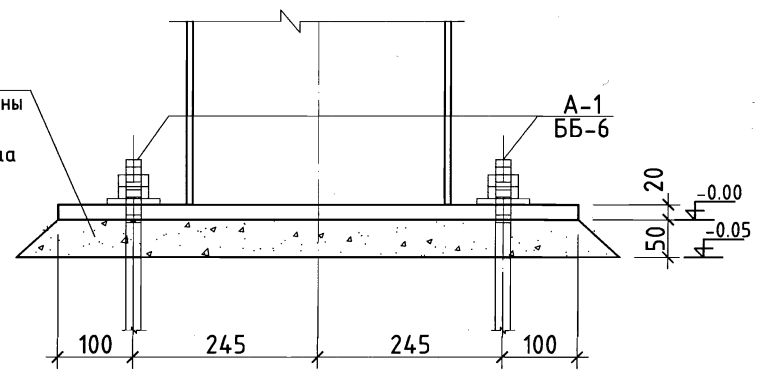
1. Энэ хуудсыг холбогдох зургуудтай хамтатгаж үзнэ.
2. Газар шорооны болон суурийн ажлыг дулааны улиралд бүрэн гүйцэтгэнэ.
3. Шинээр хийх баганан сууриудыг одоо байгаа суурьтай нэг түвшинд суулгах шаардлагатай ба суурийн холбоос, суурийн дамнурууны ажлын арматурыг одоо байгаа суурьлуу өрөмдөж оруулж зориулалтын цавуугаар анкерлаж холбоно.
4. Одоо байгаа анкер гаргалгаануудыг сайтар хэмжиж төслийн дйрлалаас өөр газар гарсан болон шаардлага хангахааргүй болсон анкеруудыг сольж засах шаардлагатай. Хэрвээ ийм тохиолдол гарвал анкер гаргалгааг хэрхэн засах талаар зохиогчдоос зөвлөгөө авч зураг хийлгэх хэрэгтэй.
5. Суурийн хөрстэй харьцах дүх гадаргууг халуун хар тосоор 2 удаа тослох бөгөөд суурийн хажуугаар обойлт суулт үүсгэхгүй хайрган хөрсөөр 20см үе тутамд  $\gamma_a > 1.65 \text{ т/м}^3$  болтол сайтар нягтруулж чигжинэ.

 ТӨГСШУГАМ КОНСТРАКШН ХХК	Спорт зал Хэнтий аймаг, Батширээт сум			Үе шат: А.3	
	Суурийн байгуулалт				
	Инженер	<i>Б. Сэлэнгэ</i> Б.Сэлэнгэ	Е.Г.Шифр: ТШК-19-03	Масштаб: Зургийн дугаар: ББ	Огноо: 2019.03
	Гүйцэтгэсэн	<i>Б. Сэлэнгэ</i> Б.Сэлэнгэ	Т.Г.Шифр:	Хуудас: 2	
	Шалгасан	<i>Г. Амарзаяа</i> Г.Амарзаяа			

ХЭСГИЙН ТОДОРХОЙЛОЛТ

Позиц	Загвар
1	1850 300
2	670 820 730 580
3	395 820 730 305
4	670 360 270 580

Баганын бэхлэгдэх  
байдал M1:10



Бетон В35  
Төмөр баганын улны  
түвшинг (±0,00)  
тааруулсаны дараа  
чигжиж өгнө.

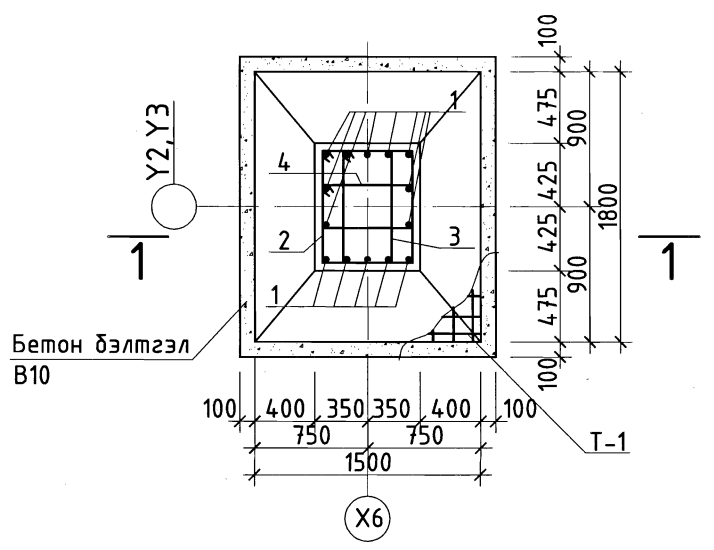
ЦУТГАМАЛ ТӨМӨР БЕТОН ХИЙЦИЙН МАТЕРИАЛЫН ТОДОРХОЙЛОЛТ

Позиц	Тэмдэглэгээ	Нэр	Тоо шир	Хүнд /кг/		
				Нэгж	Нийт	
БС-1				2	174.34	348.68
1	ГОСТ5781-82*	A400 $\phi 20$ L= 2150	14	5.30	74.20	
2	ГОСТ5781-82*	A240 $\phi 8$ L= 2800	19	1.11	21.01	
3	ГОСТ5781-82*	A240 $\phi 8$ L= 2250	19	0.89	16.89	
4	ГОСТ5781-82*	A240 $\phi 8$ L= 1880	19	0.74	14.11	
	ББ-	Анкер А-1	6	4.0300	24.18	
Тор Т-1				1	23.95	23.95
5	ГОСТ5781-82*	A400 $\phi 10$ L= 1780	11	1.10	12.08	
6	ГОСТ5781-82*	A400 $\phi 10$ L= 1480	13	0.91	11.97	
Материал В20 V=2.05м³ х2						
Хамар ханын суурь						
Материал В15 V=4.65м³						
ГД-1				3		
Материал В15 V=2.2м³ х3						

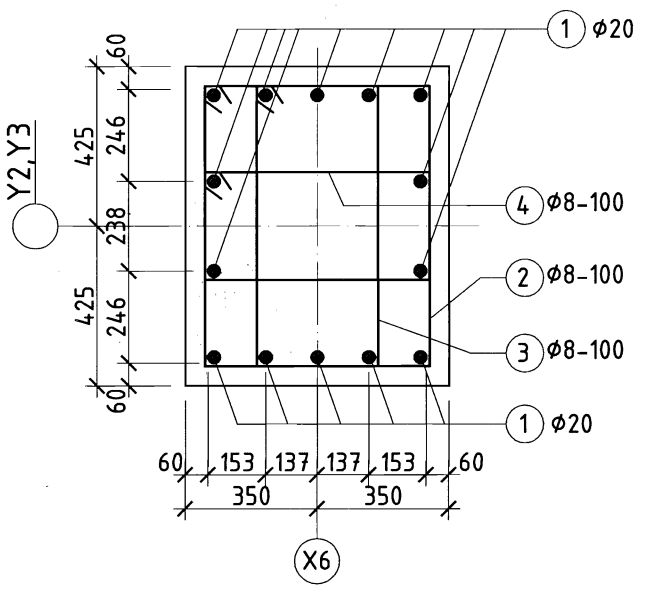
ТАЙЛБАР:

- Энэ хуудсыг холбогдох зургуудтай хамтатгаж үзнэ.
- Шинээр хийх баганын сууриудыг одоо байгаа суурьтай нэг түвшинд суулгах шаардлагатай. Материалын түүврийг ойролцоо гаргахын тулд -2,0 метр гүнд сууж дуйгаар бодлоо.
- Суурийн бетоныг цутгахаас өмнө анкер А-1-ийг зургийн дагуу байрлуулах шаардлагатай.
- Анкерийн байрлал болон А-1-н зургийг ББ-6-с үз.
- Анкер боолтыг суурьтай хамт цутгах ба цутгамал суурийн бетон гадаргуу болон металл багана хооронд гарсан зайг нарийн ширхэгтэй, өндөр маркын, өөрөө нягтардаг бетоноор чигжиж дүүргэнэ.
- Гадна довжооны доод талын шороог 20 см тутамд  $\gamma_u > 1.65 \text{ м}^3/\text{м}^3$  болтол сайтар нягтруулах шаардлагатай.

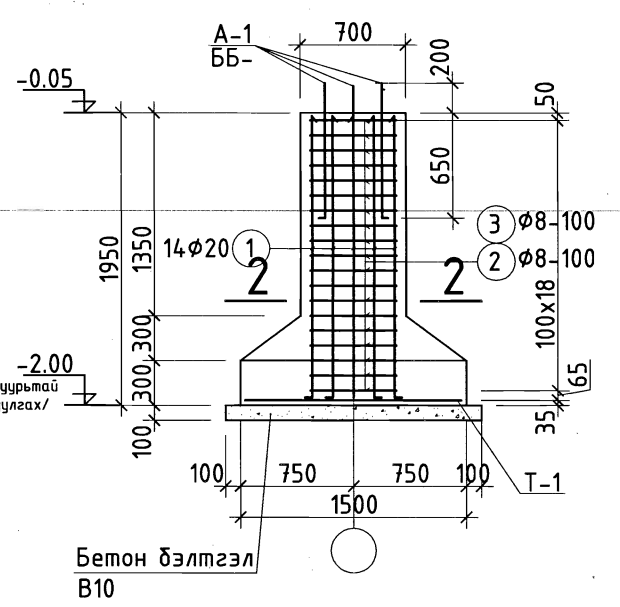
БС-1 M1:50



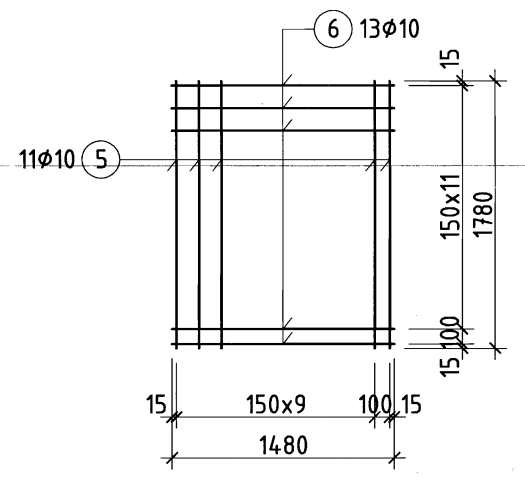
2 - 2 M1:50



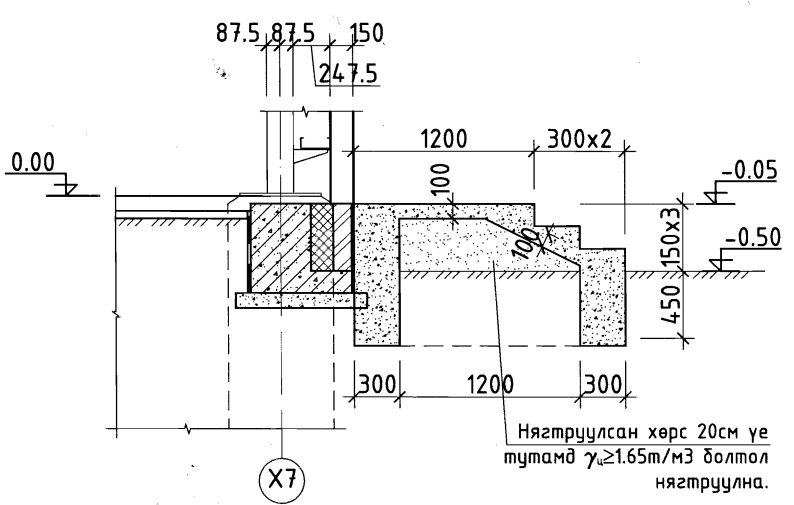
1 - 1 M1:50



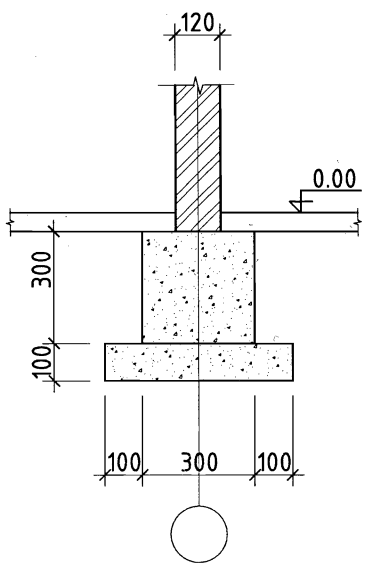
TOP T-1 1:50



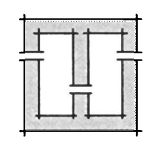
ОГТЛОЛ 3-3 M1:50



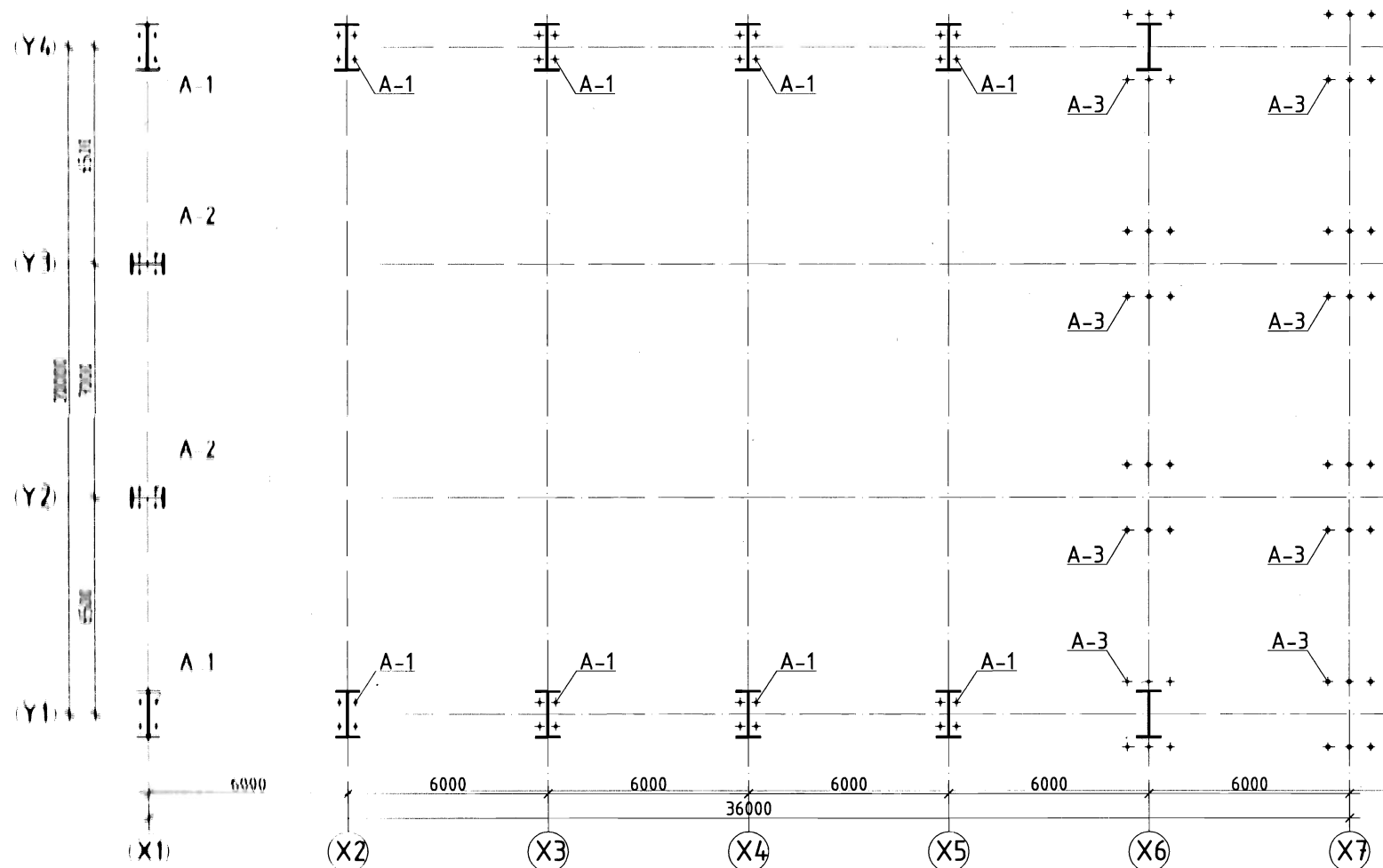
а-а хамар ханын суурь



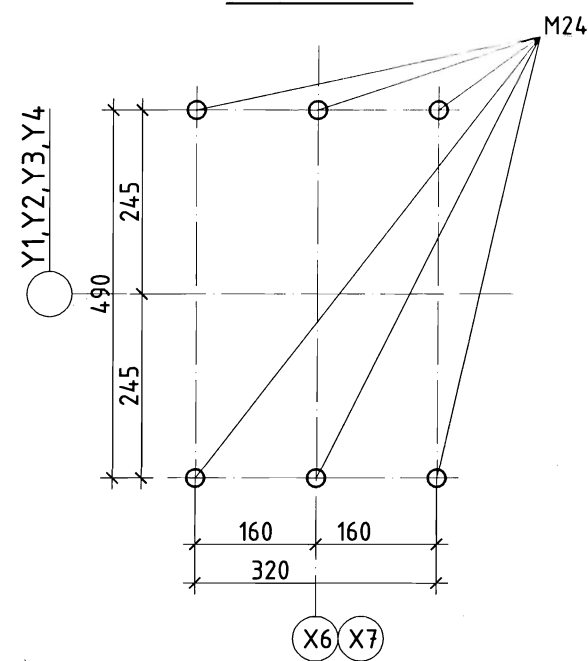
Нягтруулсан хөрс 20см үе тутамд  $\gamma_u \geq 1.65 \text{ м}^3/\text{м}^3$  болтол нягтруулна.

 <p>ТӨГШҮГАМ КОНСТРАКШН ХХК</p>	Спорт зал Хэнтий аймаг, Батширээт сум			
	БС-1-ийн арматурчлал, огтлол, түүвэр			Үе шат: А.3
	Инженер Гүйцэтгэсэн Шалгасан	Б.Сэлэнгэ Б.Сэлэнгэ Г.Амарзаяа	Е.Г.Шифр: ТШК-19-03 Т.Г.Шифр:	Масштаб: Зургийн дугаар: Хуудас:
				Огноо: 2019.03 3

АНКЕРЫН БАЙГУУЛАЛТ 1:100



A - 3 M1:10



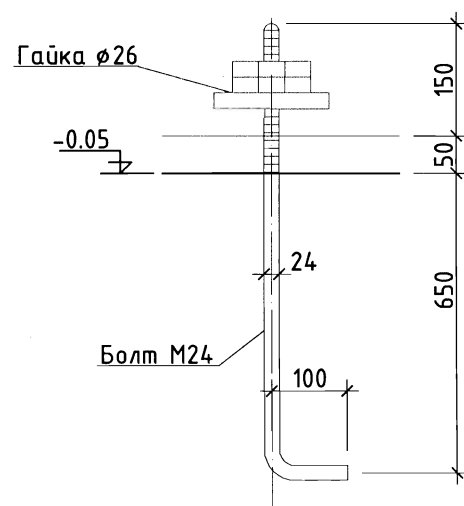
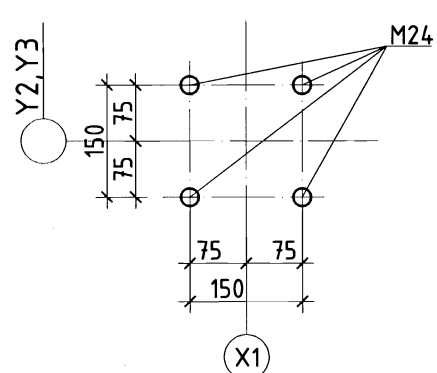
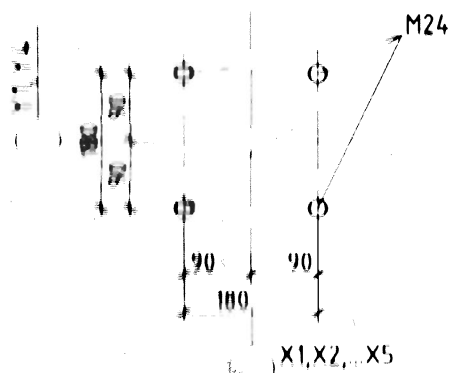
ХИЙЦ ЭДЛЭЛИЙН ТҮҮВЭР

Позиц	Тэмдэглэгээ	Нэр	Тоо шир	Хүнд /кг/	
				Нэгж	Нийт
Анкер А-1				48.36	
1	ГОСТ5781-82*	∅25AIII L= 1050	12	4.03	48.36

A - 1 M1:10

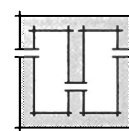
A - 2 M1:10

M24 M1:20



ТАЙЛБАР:

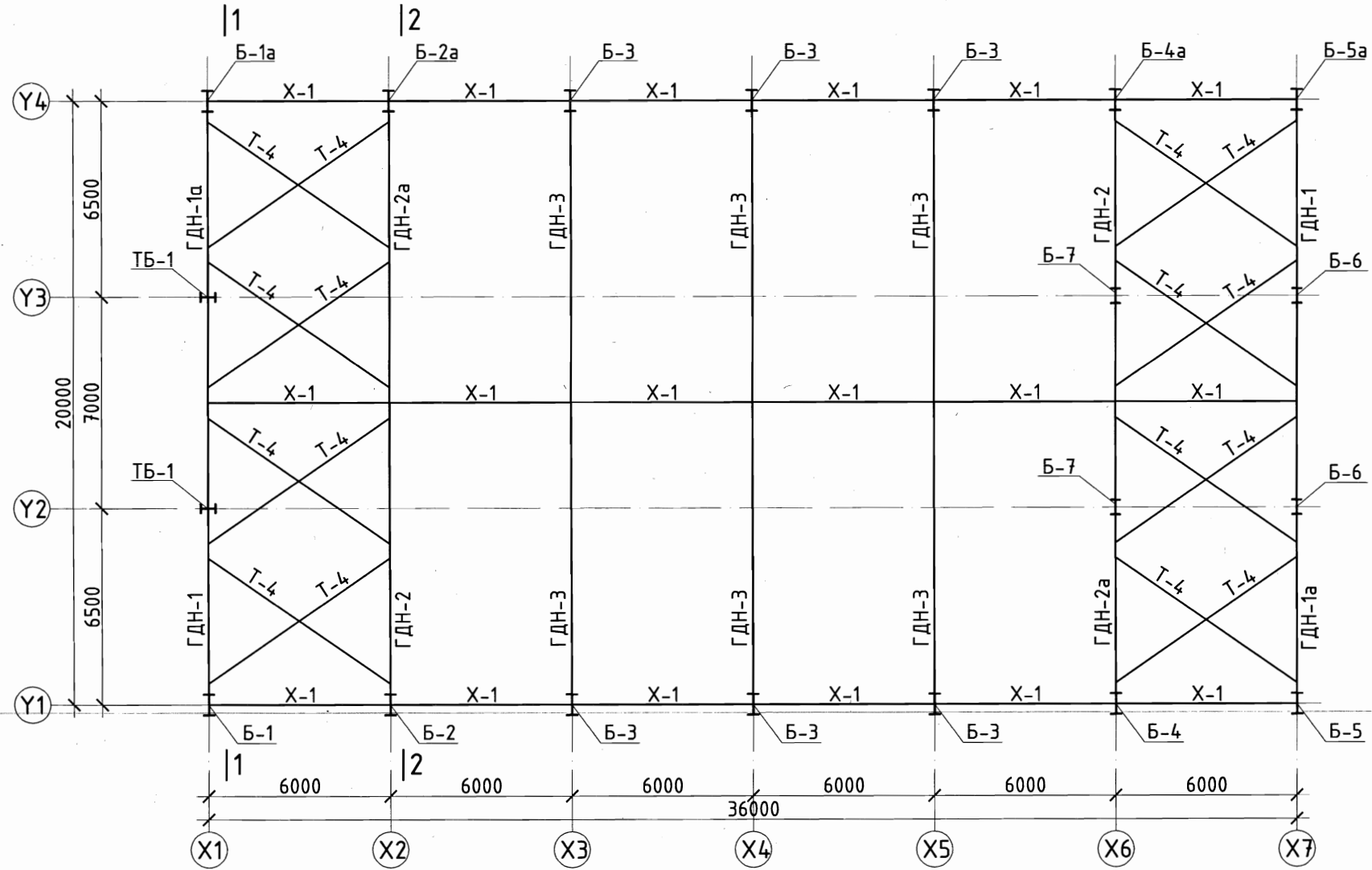
- Энэ хуудсыг холбогдох зургуудтай хамтатгаж үзнэ.
- Суурийн бетоныг цутгахаас өмнө анкер А-1-ийг зургийн дагуу байрлуулах шаардлагатай.
- Анкер А-1 нийт 12 ширхэг орно.
- Барилга угсралтын ажлыг эхлэхдээ одоо байгаа анкер гаргалгаануудыг сайтар хэмжиж төслийн байрлалаас өөр газар гарсан болон шаардлага хангахааргүй болсон анкеруудыг сольж засах шаардлагатай. Хэрвээ ийм тохиолдол гарвал анкер гаргалгааг хэрхэн засах талаар зохиогчоос зөвлөгөө авч зураг хийлгэх хэрэгтэй.



ТӨГСШУГАМ КОНСТРАКШН ХХК

Спорт зал Хэнтий аймаг, Батширээт сум			
Анкерын байгуулалт, түүвэр			Үе шат: А.3
Инженер <i>Б.Сэлэнгэ</i> Б.Сэлэнгэ	Е.Г.Шифр: ТШК-19-03	Масштаб:	Огноо: 2019.03
Гүйцэтгэсэн <i>Б.Сэлэнгэ</i> Б.Сэлэнгэ	Т.Г.Шифр:	Зургийн дугаар: ББ	Хуудас: 4
Шалгасан <i>Г.Амарзаяа</i> Г.Амарзаяа			

ТӨМӨР ХИЙЦИЙН УГСРАЛТЫН БҮДҮҮВЧ 1:200



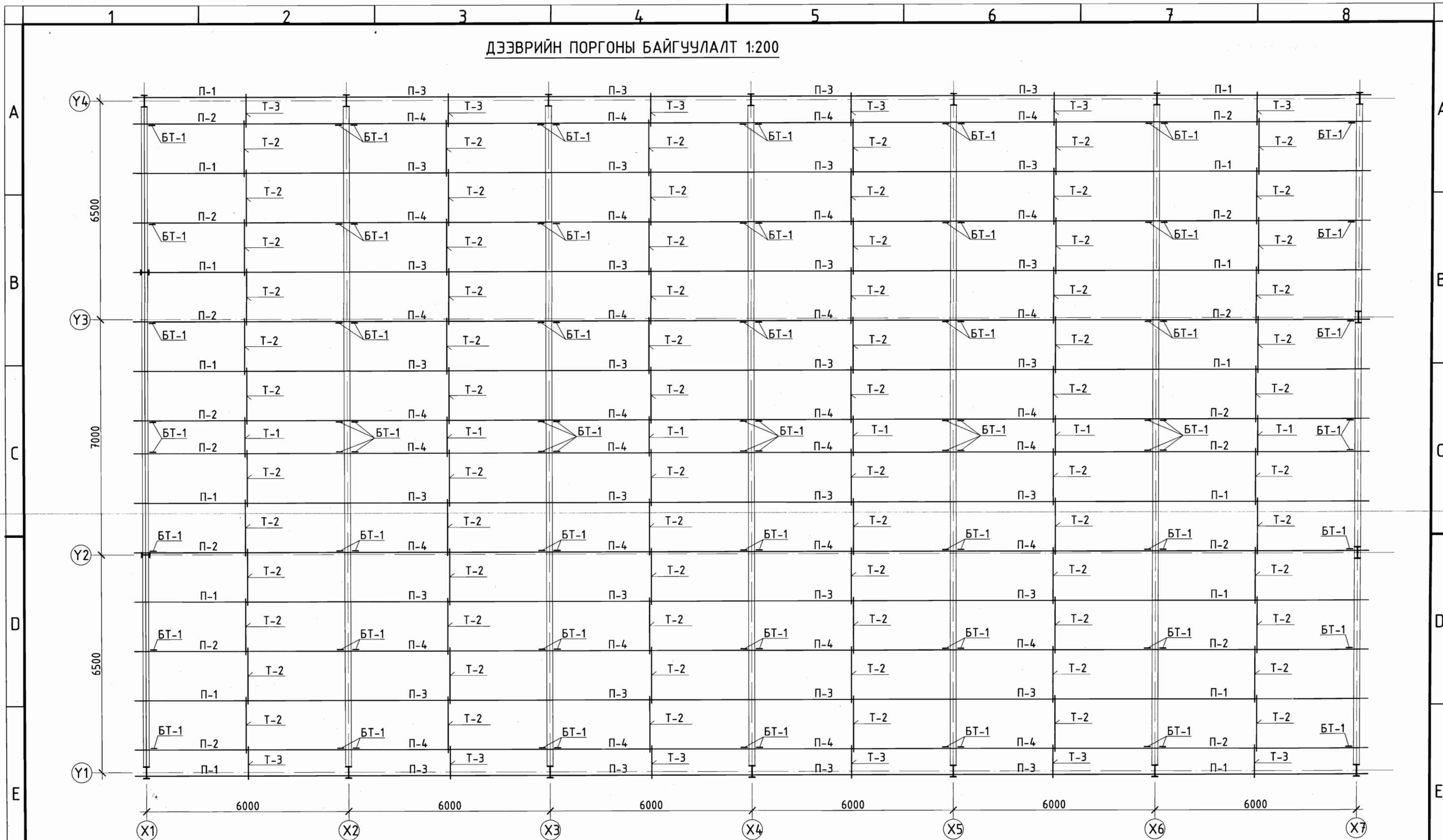
- Тэмдэглэгээ Дугуй хэлбэртэй нүх
- Зуйван хэлбэртэй нүх
- Чэсралтын түр боолт
- Үйлдвэрийн гагнаас
- Далд харагдах үйлдвэрийн гагнаас
- Чэсралтын үед хийх гагнаас

Тайлбар

1. Энэ хуудсыг холбогдох зургуудтай хамтатгаж үзнэ.
2. Металл хийцийг төмөр хийцийн үйлдвэрт бэлтгүүлнэ.
3. Төмөр хийцүүдийг ээврэлтээс хамгаалах төмрийн дугаар 2 дахин будаж өгнө.
4. Ширээлтийн өндрийг гагнагдаж буй элементүүдийн хамгийн бага зузаанаас ихгүй байхаар авна. Ширээлтийг Э42А төрлийн электродоор гүйцэтгэнэ.
5. Гангийн анги С245 байна.

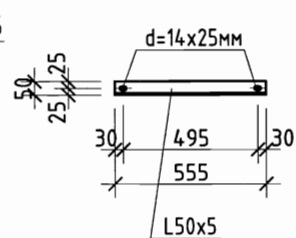
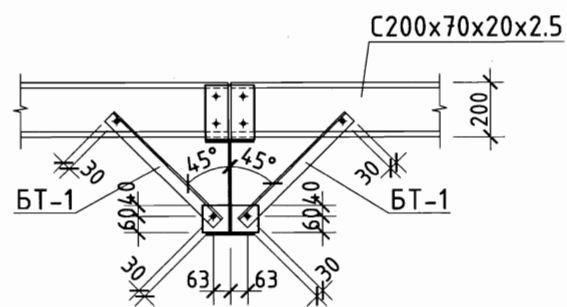
<p>ТӨГШУГАМ КОНСТРАКШН ХХК</p>	Спорт зал Хэнтий аймаг, Батширээт сум			
	Төмөр хийцийн угсралтын бүдүүвч			Үе шат: А.3
	Инженер	<i>Б.Сэлэнгэ</i> Б.Сэлэнгэ	Е.Г.Шифр: ТШК-19-03	Масштаб: Огноо: 2019.03
	Гүйцэтгэсэн	<i>Б.Сэлэнгэ</i> Б.Сэлэнгэ	Т.Г.Шифр:	Зургийн дугаар: Хуудас: ББ 5
Шалгасан	<i>Г.Амарзаяа</i> Г.Амарзаяа			

ДЭЭВРИЙН ПОРГОНЫ БАЙГУУЛАЛТ 1:200



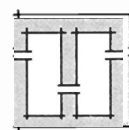
БТ-1-ийг дэхлэх дайдал

БТ-1



Тайлбар

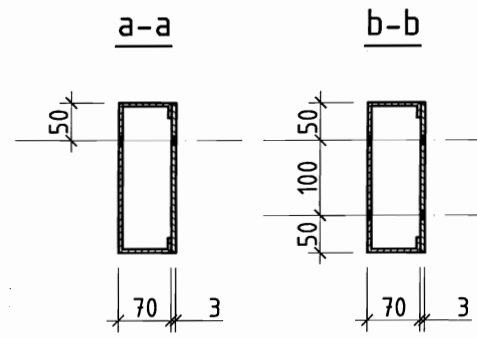
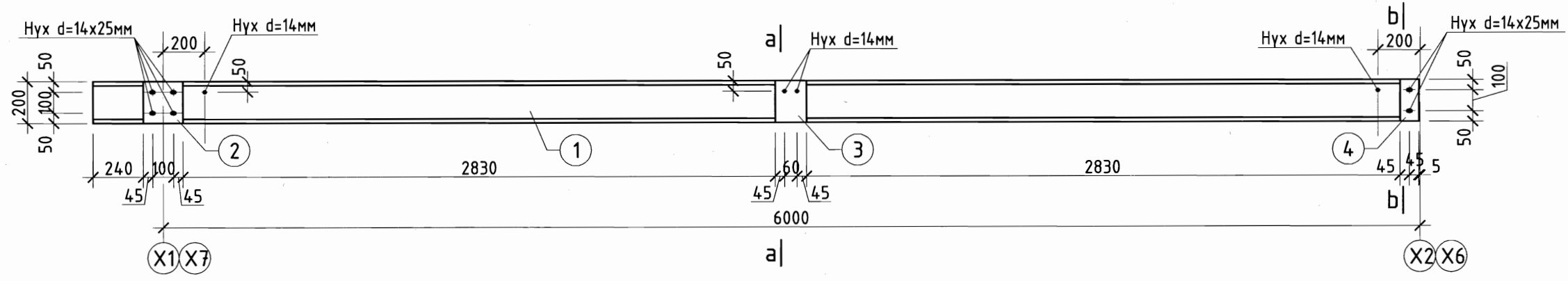
1. Энэ хуудсыг холбогдох зургуудтай хамтатгаж үзнэ.
2. Металл хийцийг төмөр хийцийн үйлдвэрт бэлтгүүлнэ.
3. Төмөр хийцүүдийг эзвэрлээс хамгаалах төмрийн будгаар 2 дахин будаж өгнө.
4. Ширээлтийн өндрийг гажрагдаж дүй элементүүдийн хамгийн бага зузаанаас ихгүй байхаар авна. Ширээлтийг Э42А төрлийн электродоор гүйцэтгэнэ.
5. Гангийн анги С245 байна.



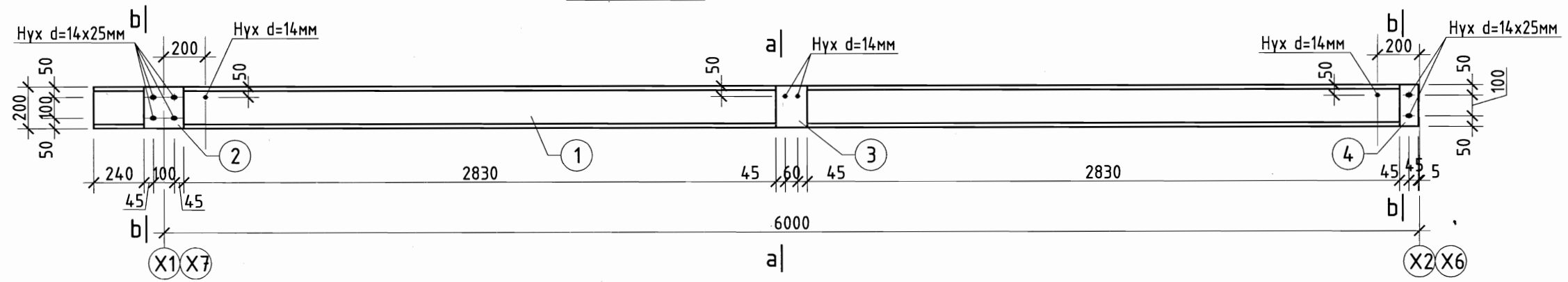
ТӨГСШУГАМ КОНСТРАКШН ХХК

Спорт зал Хэнтий аймаг, Батширээт сум			
Дээврийн поргоны байгуулалт			Ye шат: А.3
Инженер	<i>Б.Сэлэнгэ</i>	Е.Г.Шифр: ТШК-19-03	Масштаб: Огноо: 2019.03
Гүйцэтгэсэн	<i>Б.Сэлэнгэ</i>	Т.Г.Шифр:	Зургийн дугаар: Хуудас: ББ 9
Шалгасан	<i>Г.Амарзаяа</i>		

ПОРГОН П-1

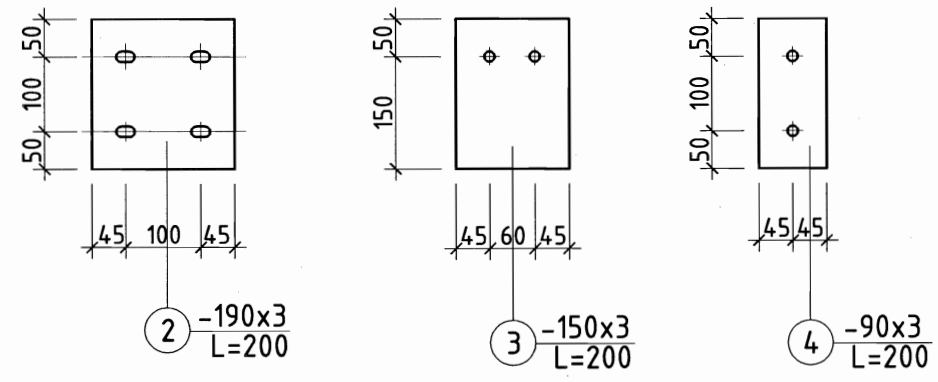


ПОРГОН П-2

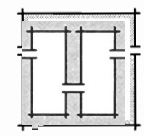


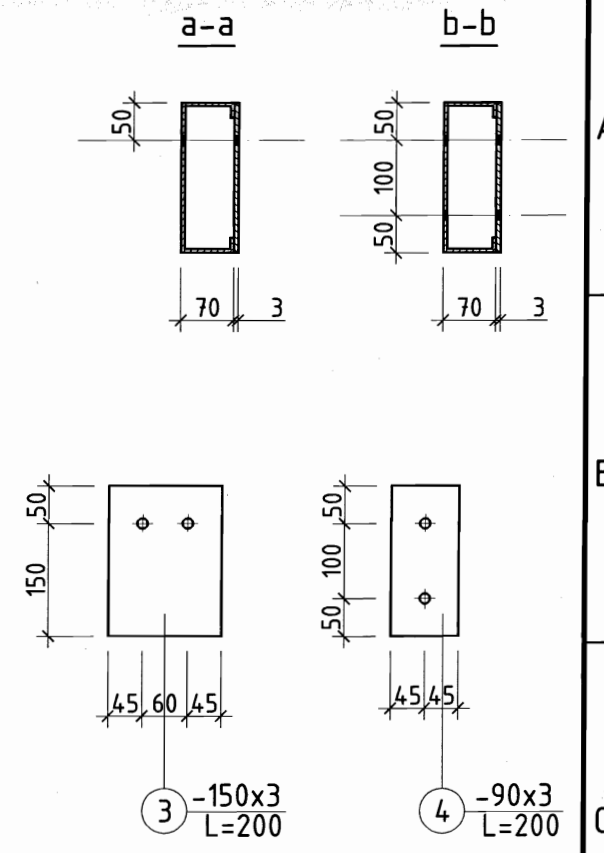
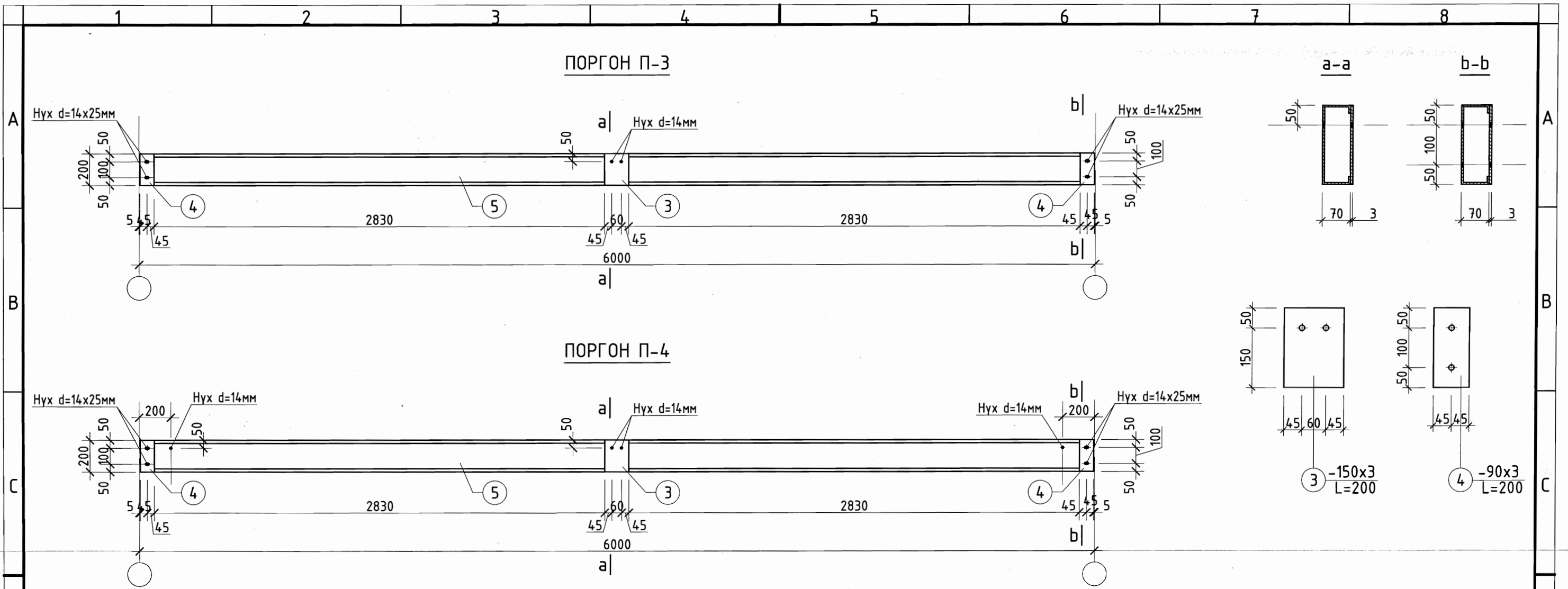
ХИЙЦ ЭДЛЭЛИЙН ТҮҮВЭР

Позиц	Тэмдэглэгээ	Нэр	Тоо шир	Хүнд /кг/	
				Нэгж	Нийт
Поргон П-1				46.63	
1		С200х70х20х2.5 L= 6330	1	44.62	44.62
2		-190х3 L= 200	1	0.89	0.89
3		-150х3 L= 200	1	0.70	0.70
4		-90х3 L= 200	1	0.42	0.42
Поргон П-2				46.63	
1		С200х70х20х2.5 L= 6330	1	44.62	44.62
2		-190х3 L= 200	1	0.89	0.89
3		-150х3 L= 200	1	0.70	0.70
4		-90х3 L= 200	1	0.42	0.42

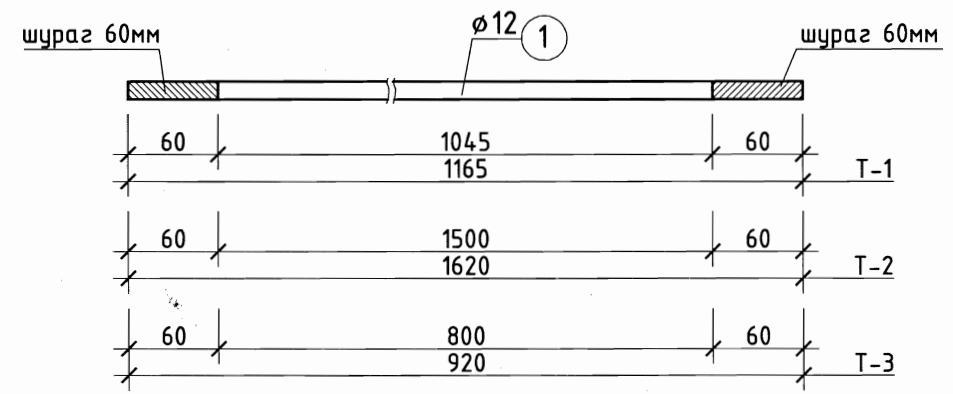


Тайлбар  
1. Энэ хуудсыг холбогдох зургуудтай хамтатгаж үзнэ.

 ТӨГСШУГАМ КОНСТРАКШ ХХК	Спорт зал			Үе шат: А.3
	Хэнтий аймаг, Батширээт сум			
	Поргон П-1, П-2 түүвэр			Огноо: 2019.03
	Инженер <i>Б.Сэлэнгэ</i> Б.Сэлэнгэ	Е.Г.Шифр: ТШК-19-03	Масштаб:	
Гүйцэтгэсэн <i>Б.Сэлэнгэ</i> Б.Сэлэнгэ	Т.Г.Шифр:	Зургийн дугаар: ББ	Хуудас: 10	
Шалгасан <i>Г.Амарзаяа</i> Г.Амарзаяа				



Тамуурга Т-1, Т-2, Т-3



ХИЙЦ ЭДЛЭЛИЙН ТҮҮВЭР

Позиц	Тэмдэглэгээ	Нэр	Тоо шир	Хүнд /кг/	
				Нэгж	Нийт
Поргон П-3				43.76	
5		C200x70x20x2.5 L= 5990	1	42.22	42.22
4		-90x3 L= 200	2	0.42	0.84
3		-150x3 L= 200	1	0.70	0.70
Поргон П-4				43.76	
5		C200x70x20x2.5 L= 5990	1	42.22	42.22
4		-90x3 L= 200	2	0.42	0.84
3		-150x3 L= 200	1	0.70	0.70
Тамуурга Т-1				1.03	
1		∅12AIII L= 1165	1	1.03	1.03
Тамуурга Т-2				1.44	
1		∅12AIII L= 1620	1	1.44	1.44
Тамуурга Т-3				0.82	
1		∅12AIII L= 920	1	0.82	0.82

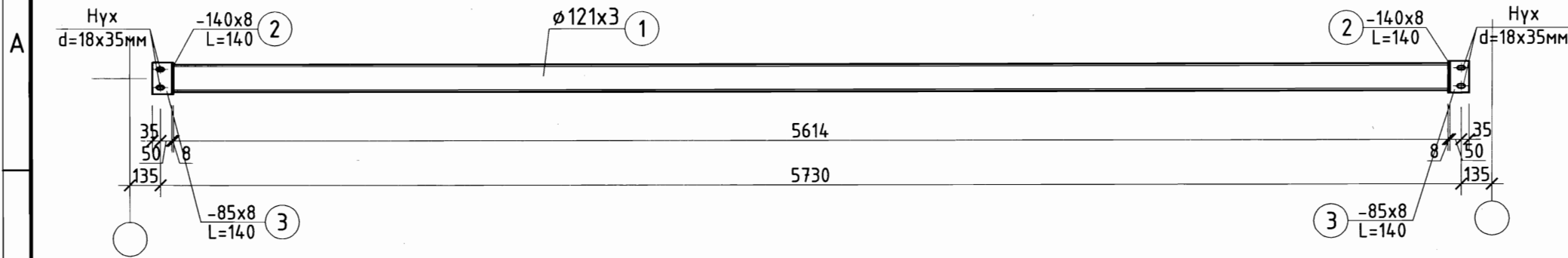
Тайлбар

1. Энэ хуудсыг холбогдох зургуудтай хамтатгаж үзнэ.

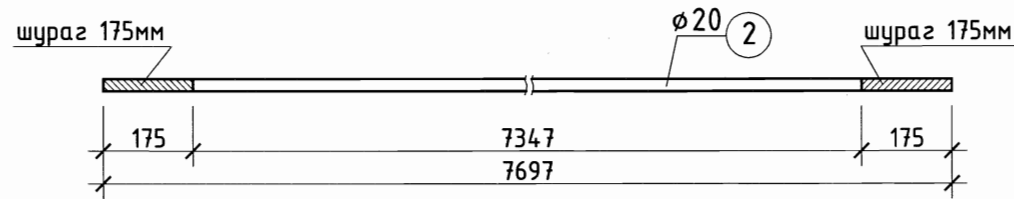
	Спорт зал Хэнтий аймаг, Батширээт сум			
	Поргон П-3, П-4, Тамуурга Т-1, Т-2, Т-3 түүвэр			
	Инженер	<i>Б.Сэлэнгэ</i> Б.Сэлэнгэ	Е.Г.Шифр: ТШК-19-03	Масштаб: Огноо: 2019.03
	Гүйцэтгэсэн	<i>Б.Сэлэнгэ</i> Б.Сэлэнгэ	Т.Г.Шифр:	Зургийн дугаар: Хуудас: ББ 11
Шалгасан	<i>Г.Амарзаяа</i> Г.Амарзаяа		Үе шам: А.3	



ХОЛБООС Х-1



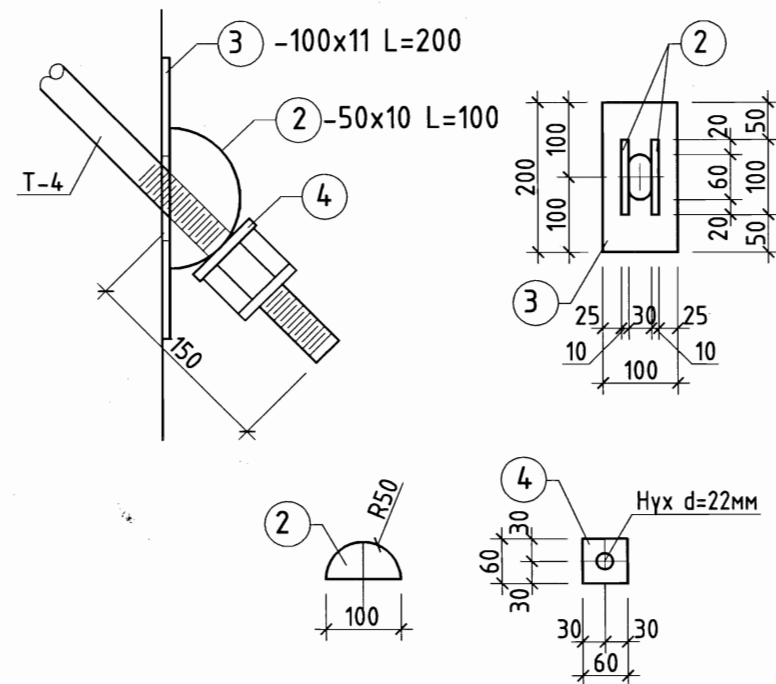
Татуурга Т-4



Татуурга Т-4-ийг дамнуруутай холдох деталь

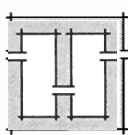
ХИЙЦ ЭДЛЭЛИЙН ТҮҮВЭР

Позиц	Тэмдэглэгээ	Нэр	Тоо шир	Хүнд /кг/	
				Нэгж	Нийт
Холбоос Х-1				52.52	
1		∅121x3 L= 5614	1	48.56	48.56
2		-140x8 L= 140	2	1.23	2.46
3		-85x8 L= 140	2	0.75	1.50
Татуурга Т-1				18.97	
1		∅20AIII L= 7697	1	18.97	18.97

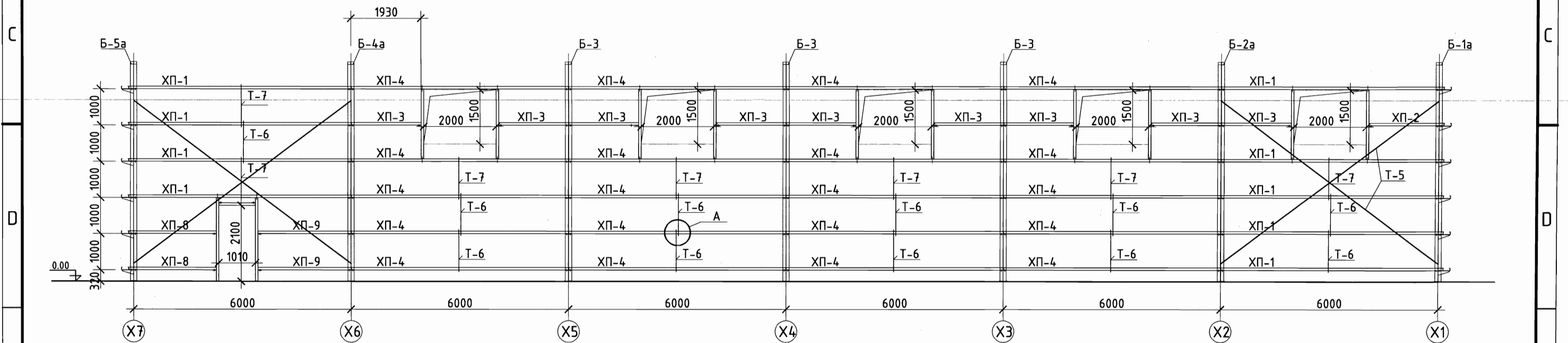
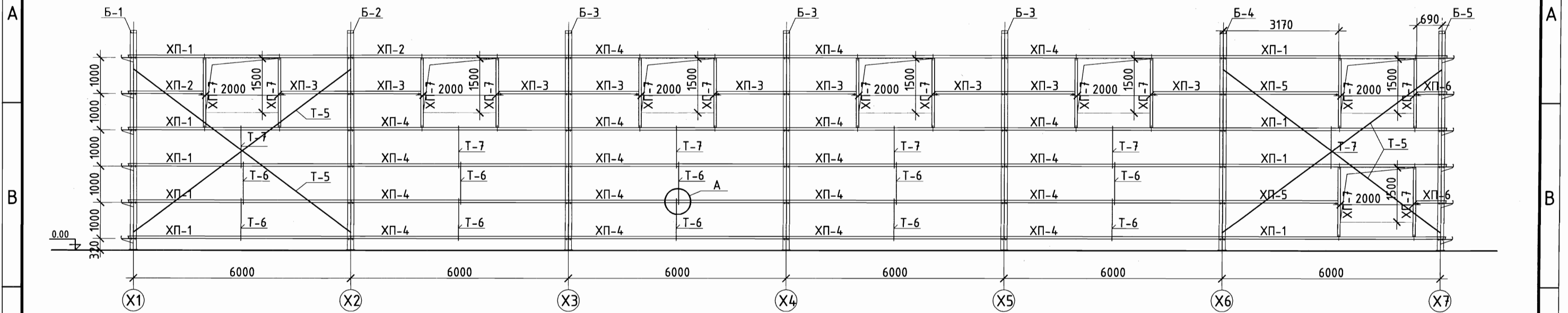


Тайлбар

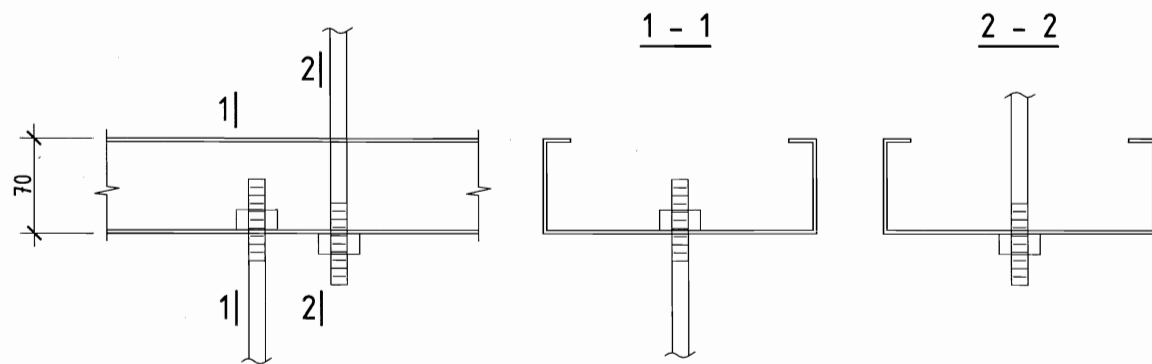
1. Энэ хуудсыг холбогдох зургуудтай хамтатгаж үзнэ.

 ТӨГСШУГАМ КОНСТРАКШН ХХК	Спорт зал			
	Хэнтий аймаг, Батширээт сум			
	Холбоос Х-1, Татуурга Т-4			Үе шат: А.3
	Инженер Гүйцэтгэсэн Шалгасан	Б.Сэлэнгэ Б.Сэлэнгэ Г.Амарзаяа	Е.Г.Шифр: ТШК-19-03 Т.Г.Шифр:	Масштаб: Зургийн дугаар: ББ

ХАНЫН ПОРГОНЫ БАЙГУУЛАЛТ М1:100

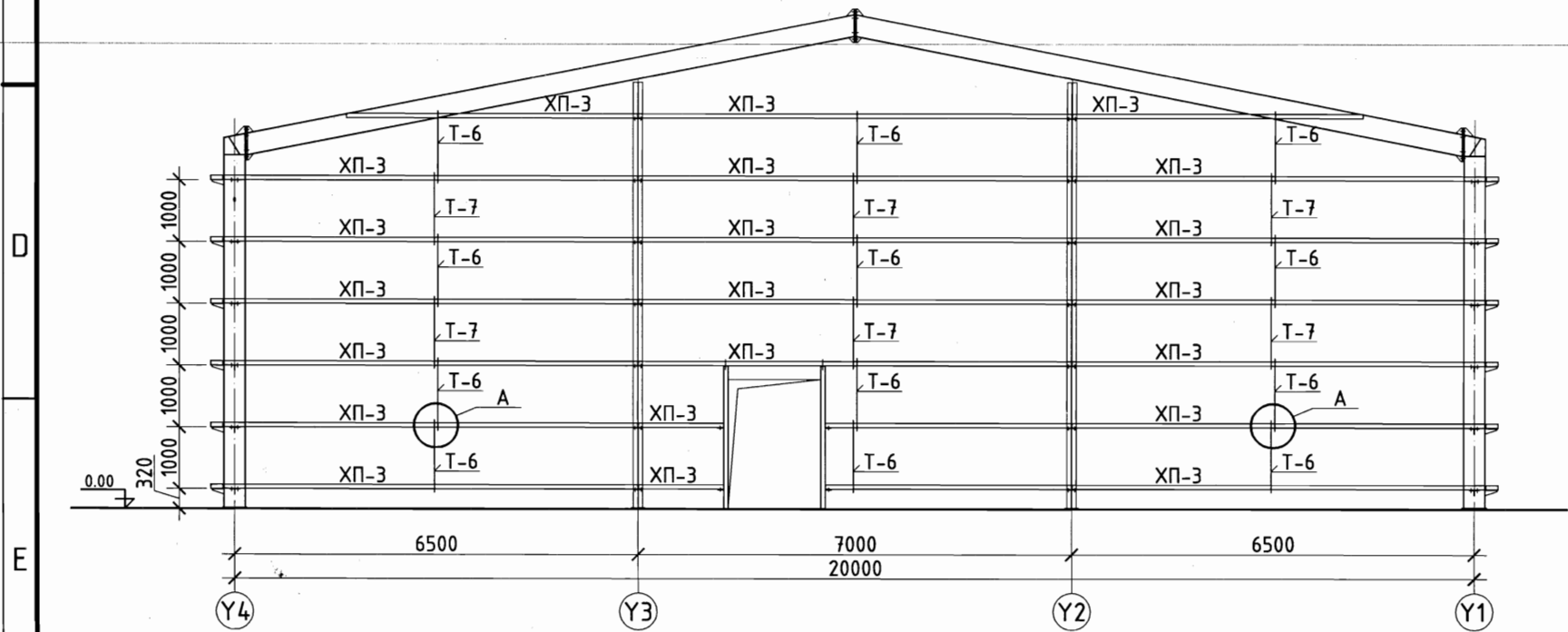
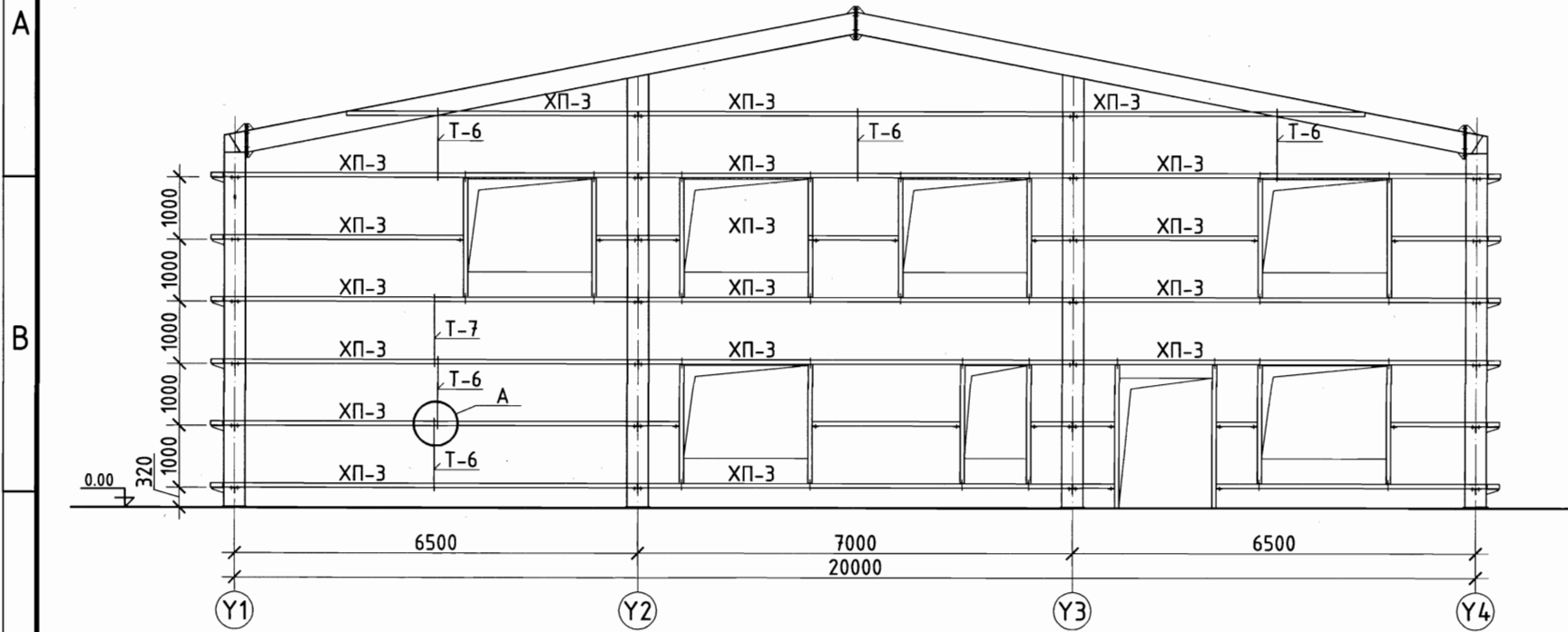


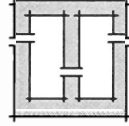
ХЭСЭГЛЭЛ-А



	Спорт зал Хэнтий аймаг, Батширээт сум			
	Ханын поргоны байгуулалт			Үе шал: А.3
	Инженер	<i>Б.Сэлэнгэ</i> Б.Сэлэнгэ	Е.Г.Шифр: ТШК-19-03	Масштаб:
	Гүйцэтгэсэн	<i>Б.Сэлэнгэ</i> Б.Сэлэнгэ	Т.Г.Шифр:	Зургийн дугаар: ББ
ТӨГСШУГАМ КОНСТРАКШН ХХК	Шалгасан	<i>Г.Амарзаяа</i> Г.Амарзаяа	Хуудас: 13	

ХАНЫН ПОРГОНЫ БАЙГУУЛАЛТ М1:100



	Спорт зал			
	Хэнтий аймаг, Батширээт сум			
	Ханын поргоны байгуулалт			Үе шат:
				А.3
Инженер	<i>Б.Сэлэнгэ</i> Б.Сэлэнгэ	Е.Г.Шифр:	Масштаб:	Огноо:
Гүйцэтгэсэн	<i>Б.Сэлэнгэ</i> Б.Сэлэнгэ	ТШК-19-03		2019.03
Шалгасан	<i>Г.Амарзаяа</i> Г.Амарзаяа	Т.Г.Шифр:	Зургийн дугаар:	Хуудас:
ТӨГСШУГАМ КОНСТРАКШН ХХК			ББ	14