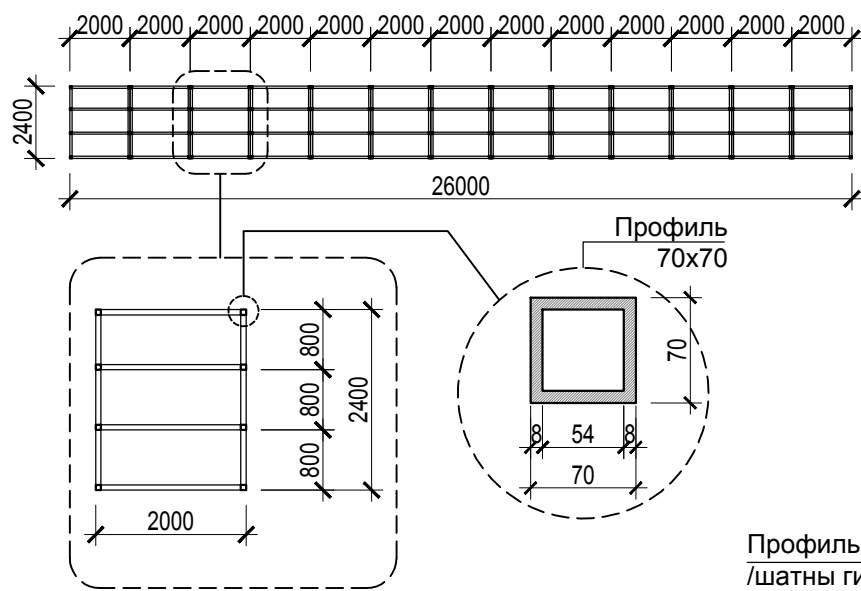
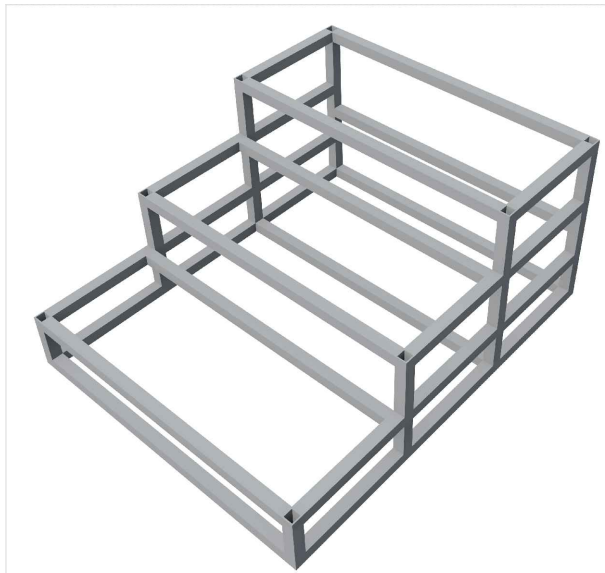
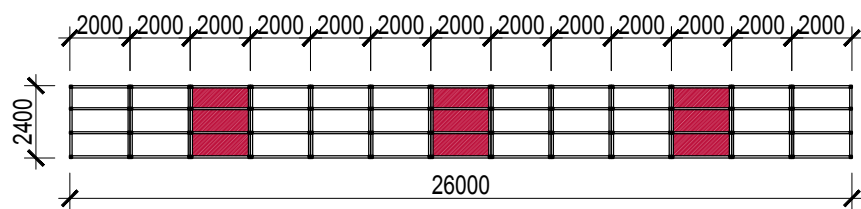


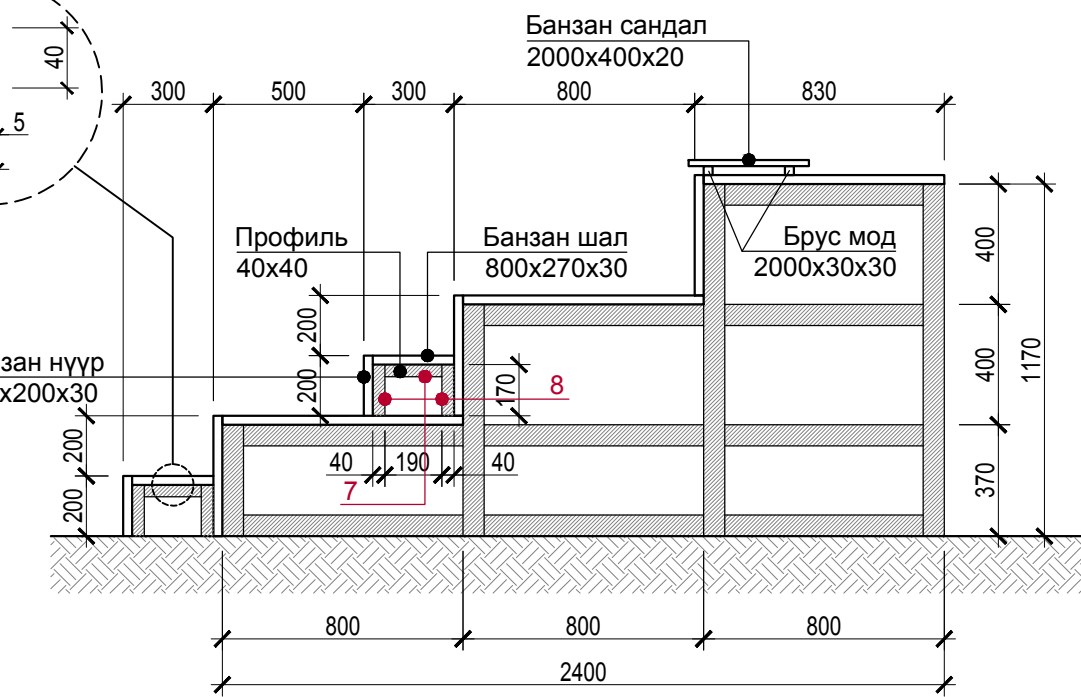
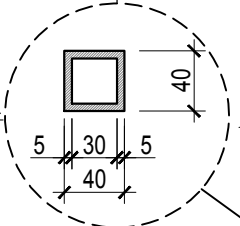
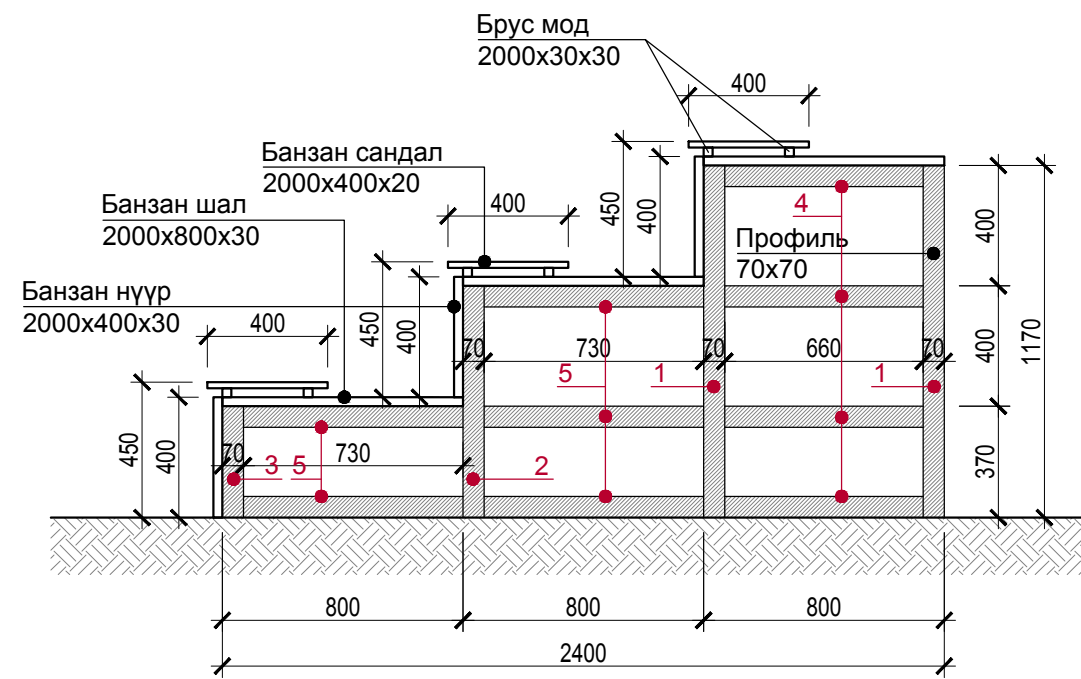
Сагсан бөмбөгийн талбайн суудал M1:250



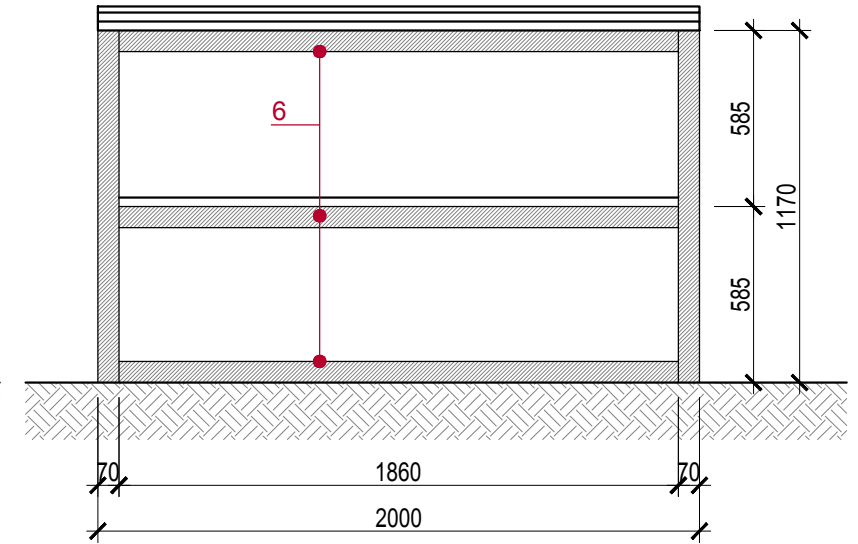
Сагсан бөмбөгийн талбайн суудлын шат M1:250



Сагсан бөмбөгийн талбайн суудлыг 3 хэмжээст байдлаар үзүүлэв.



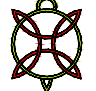
Сагсан бөмбөгийн талбайн суудал M1:25



Позиз	Нэр	Хэмжээ /мм	Тоо ширхэг
1	Босоо холбоос	1170x70x70	4
2	Босоо холбоос	770x70x70	2
3	Босоо холбоос	370x70x70	2
4	Хөндлөн холбоос	660x70x70	8
5	Хөндлөн холбоос	730x70x70	10
6	Хөндлөн холбоос	1860x70x70	10
7	Хөндлөн холбоос	190x40x40	4
8	Босоо холбоос	170x40x40	8



Тайлбар: Сагсан бөмбөгийн талбайн суудлыг хийхдээ 70x70мм-н профилийг хооронд нь гагнаж рам зангидан түүн дээрээ банзан шал, нүүр хадаж тогтооно. Банзан шалан дээр 2 ширхэг брус мод хадан банзан сандал хийнэ. 2x2.4м хэмжээтэй 1 суудлыг сагсан бөмбөгийн талбайн уртын дагуу хооронд нь залган байрлуулна.

 "ХБХДТ" ХХК Tel: 70131535 E-Mail: Huyagaa_62@yahoo.com	Увс аймаг, Улаангом сум "Монгол улсын баатар Гивааны талбайн дэргэдэх амралт, зугаалгын талбай"			БА Масштаб 1:250, 25 Үе шат Хуудас Бүх хуудас А3 2 11 2019 он.		
	Захирал	Ц. Хуягбат				
	Архитектор	Э. Отгонбаяр		ЕГ шифр:		
	Гүйцэтгэсэн	Э. Отгонбаяр		ТГ шифр:		
	Шалгасан	Ц. Хуягбат				