

"АНГА ТРАНС" ХХК

ТЗД: ЗТ12-176/18, Улаанбаатар хот, Чингэлтэй дүүрэг, 1-р хороо, Жуулчны гудамж,
Цент-34, 504 тоот, Утас: 99104012



ЕГ ШИФР: АТ-18/19

Хэнтий аймаг, Хэрлэн сум, Чингис хот

174 айлын орон сууцны хотхоны зураг төсөл

(АЖЛЫН ЗУРАГ)

Бохирын насосны станцын автоматик



Захирал:Ё.Баярмагнай
Инженер:З.Итгэлт

Улаанбаатар хот
2018 он

Зургийн бүрдэл

| № | Зургийн нэр | Тайлбар |
|---|--|---------|
| 1 | Зургийн бүрдэл, Материалын түүвэр, Тайлбар | А-1 |
| 2 | Бохир усны насосны удирдлагын самбарын зарчмын бүдүүвч | А-2 |
| 3 | Бохир усны насосны удирдлагын самбарын холболтын бүдүүвч | А-3 |
| 4 | Бохир усны насосны удирдлагын самбар БУН.УС | А-4 |
| 5 | Бохир усны насосны автоматикийн байгуулалт | А-5 |

Тайлбар

Бохир усны насосны станцын автоматикийн зураг төслийг цэвэр бохир усны даалгаврыг үндэслэн "Цахилгаан байгууламжийн дүрэм" "БД43-101-03", "Автоматжуулалтын дүрэм" "БНД 3.05.07-85" дагуу хийж гүйцэтгэлээ.

Автоматаар насос ажиллуулах систем:

Ажлын 1ш, нөөцийн 1ш насостой, түвшин мэдрэгч 4ш байна.

1-р түвшин мэдрэгч мэдрэх үед насос ажиллаагүй байх ба хоосон ажиллахаас хамгаална.

2-р түвшин мэдрэгч мэдрэх үед насос зогсоно.

3-р түвшин мэдрэгч мэдрэх үед насос ажиллана.

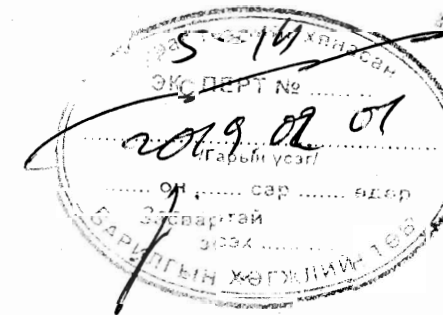
4-р түвшин мэдрэгч мэдрэх үед аваарын гэрлэн болон дууд дохио өгнө.(Энэ үед насосны станцын үйл ажиллагааг шалгах шаардлагатай)


Бохир усны насосны удирдлагын самбараас гараар удирдаж болно. Гараар удирдхын тулд гормын түлхүүрийг гар гэсэн байрлалд тавин асаах товчийг дарж ажиллуулна.

Бүх угсралтын ажлыг "Цахилгаан техникийн ажил" "БНД-3.05.06-90", Барилга, байгууламжийн гал унтраах автомат төхөөрөмж, дохиоллын хэрэгсэл "БНД 21-04-05" нормуудыг баримтлан зураг төслийн дагуу гүйцэтгэх хэрэгтэй.

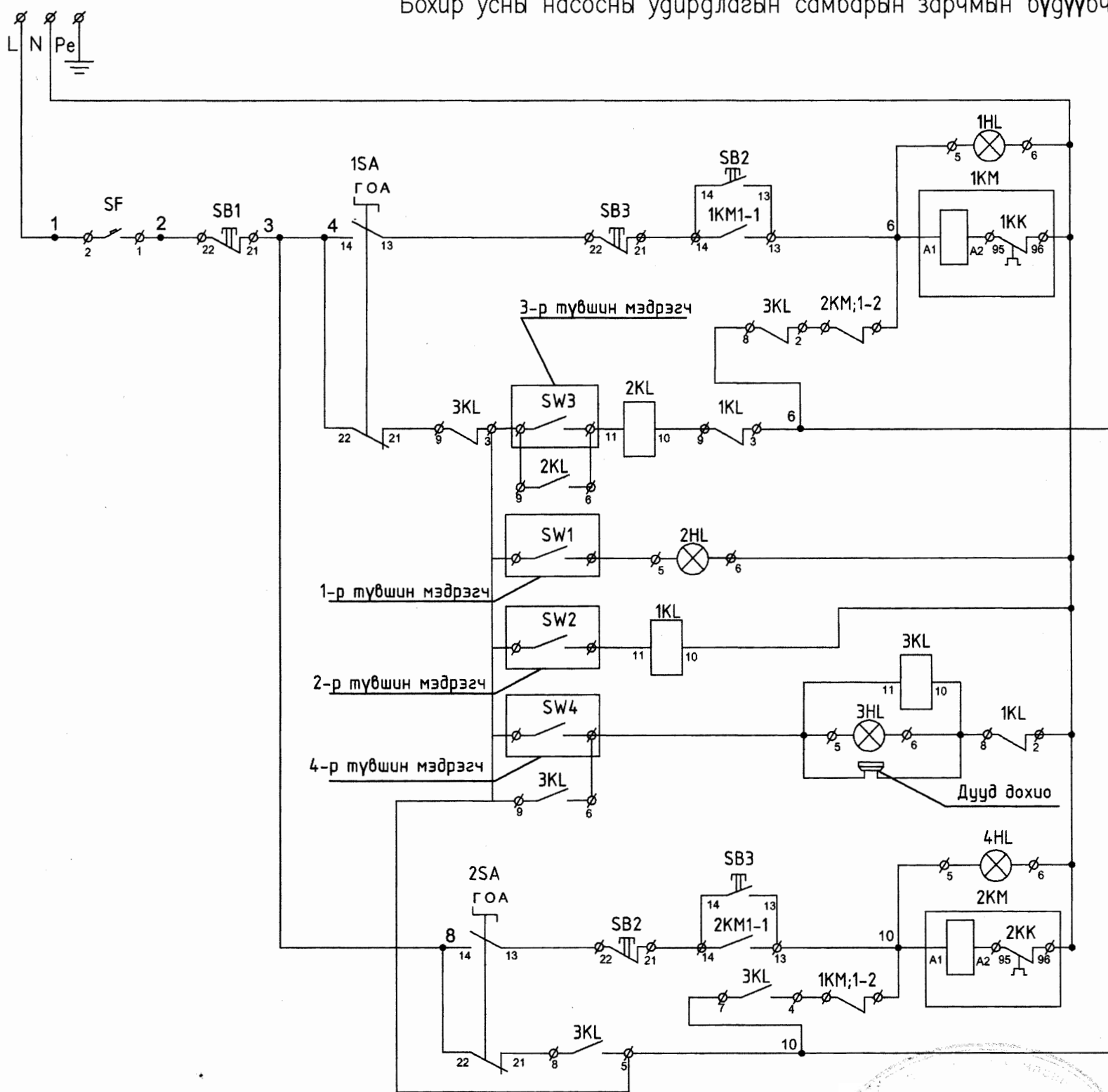
Материалын түүвэр

| № | Нэр | Маяг | Хэм нэгж | Тоо шир | Тайлбар |
|---|--|--------|----------|---------|---------|
| 1 | Бохир усны насосны удирдлагын самбар -1 а. Автомат таслуур : ВА 47-100 Зр.50А, хар-D -1ш б. Автомат таслуур : ВА 47-100 Зр.40А, хар-D -1ш в. Соронзон залгуур : КМИ-10910 400В, ln=9А-2ш г. Түвшин мэдрэгч : flot switch: 220В -4ш д. Автомат салгагч : ВА 47-29М ln=10А, хар-D -1ш е. Дохионы чийдэн: AL-22 (ногоон) - 4ш ё. Удирдлагын товчлуур : ANE-22 - 2ш; AEIA - 5ш ж. Алдаа мэдрэгч : 2ш з. Холболтын шийн : ЗНИ -16 - 20ш и. Хайрцагны хэмжээ : 600x600x250мм й. Кабелийн далдлагч : 40x40 - 4м к. Завсрын реле : РЭК 77/4 - 3ш л. Завсрын релений үүр : РЭК 77/4 - 3ш | БУН.УС | ком | 1 | |
| 2 | Зэс голтой утас 2x2.5мм2 | ПВ-660 | м | 800 | |
| 3 | flot switch-ийн кабель | | м | 30 | |
| 4 | Дууд дохио өгөгч 80db 220В | | ш | 1 | |



| | | | | | |
|--|---|-----------------|-----------|------------------------|--------------|
|  "Анга транс"ХХК | Хэнтийн аймаг, Хэрлэн сум, Чингис хот 174 АЙЛЫН ОРОН СУУЦНЫ ХОТХОН | | | | |
| | Зургийн бүрдэл, Материалын түүвэр, Тайлбар | | | | |
| | Инженер | <i>З.Итгэлт</i> | З.Итгэлт | Е.Г.Шифр: | Масштаб: |
| Гүйцэтгэсэн | <i>З.Итгэлт</i> | З.Итгэлт | Т.Г.Шифр: | Зургийн дугаар: А-1 | Хуудас: 5 |
| Шалгасан | | | | | |

Бохир усны насосны удирдлагын самбарын зарчмын бүдүүвч



| Тэмдэглэгээ | Нэр | | Тоо | Тайлбар |
|-------------|---|--|-----|---------|
| | Автоматикийн самбарт байрлах төхөөрөмжүүд | | | |
| QF | Автомат таслуур ВА 47-100 4р.50А, хар-D | | 2 | |
| SF | Автомат салгагч ВА 47-29М In=6А | | 1 | |
| KM | Соронзон залгуур КМИ-49512 400В In=40А | | 2 | |
| KL | Завсрын релений PMM77/4 | | 4 | |
| | Завсрын релений үүр PMM77/4 | | 4 | |
| SA | Гормын түлхүүр АНС-22-3 | | 4 | |
| SB1 | Удирдлагын товчлуур АNE-22 | | 1 | улаан |
| SB2 | Удирдлагын товчлуур АЕLA-22 | | 1 | ногоон |
| SB3 | Удирдлагын товчлуур АЕLA-22 | | 1 | ногоон |
| SB4 | Удирдлагын товчлуур АЕLA-22 | | 1 | ногоон |
| SB5 | Удирдлагын товчлуур АЕLA-22 | | 1 | улаан |
| HL | Дохионы чийдэн АL-22(ногоон) | | 5 | |


Гормын түлхүүр SA

| контактын № | Гормын түлхүүрийн залгагдах байдал | |
|-------------|------------------------------------|---------|
| | I | II |
| 13-14 | X | |
| 21-22 | | X |
| тэмдэглэл | гар | автомат |

Тайлбар

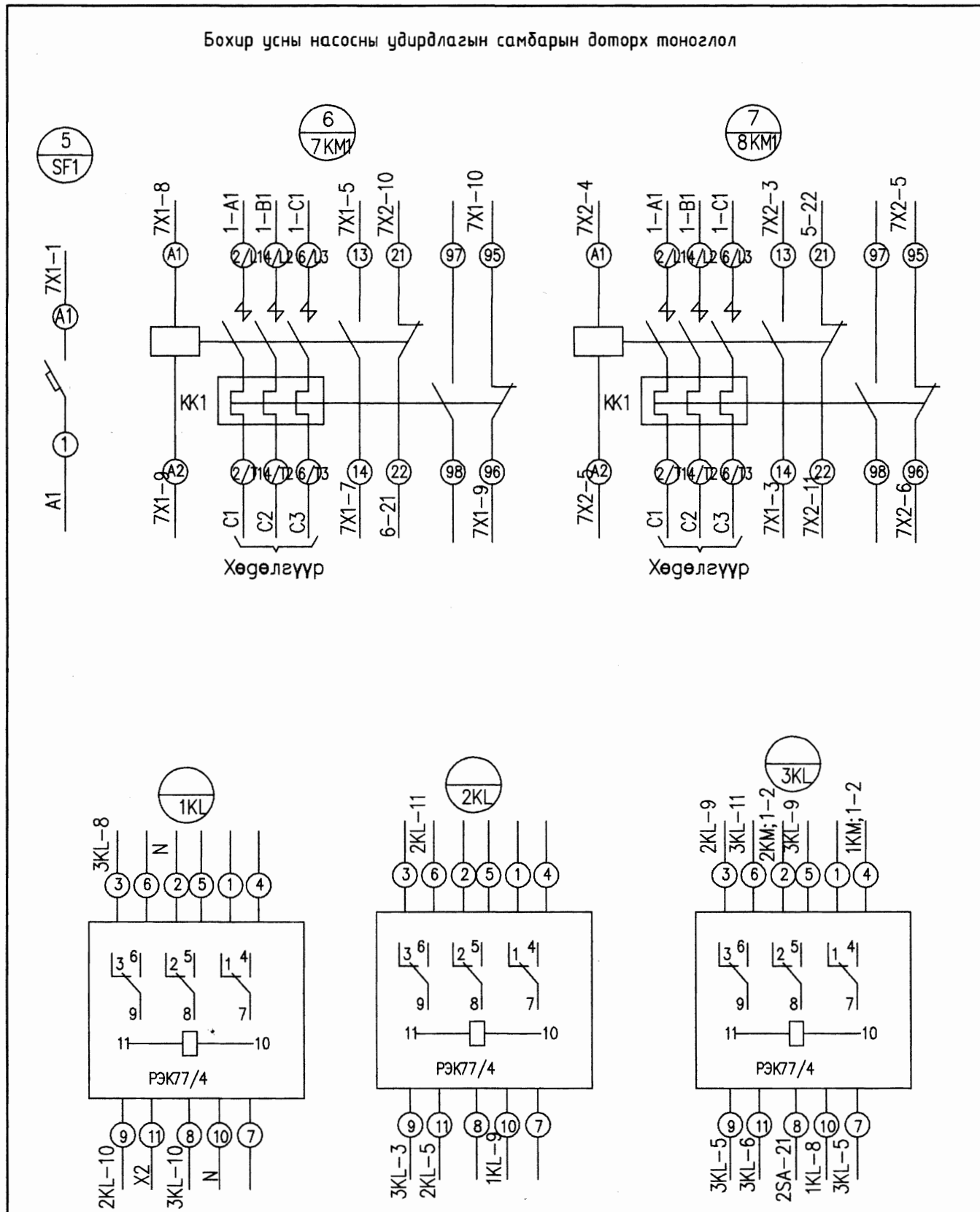
Ажлын 1ш, нөөцийн 1ш насостой, түвшин мэдрэгч 4ш, завсрын реле 4ш байна. Түвшин мэдрэгч тус бүрт завсрын релений ороотгогч тэжээл өгч ажиллуулна. 1-р түвшин мэдрэгч мэдрэх үед насос ажиллаагүй байх да хоосон ажиллахаас хамгаална. 2-р түвшин мэдрэгч мэдрэх үед насос зогсоно. 3-р түвшин мэдрэгч мэдрэх үед насос ажиллана. 4-р түвшин мэдрэгч мэдрэх үед аваарын гэрлэн болон дууд дохио өгнө.(Энэ үед насосны станцын үйл ажиллагааг шалгах шаардлагатай)

5-19
2019.02.01

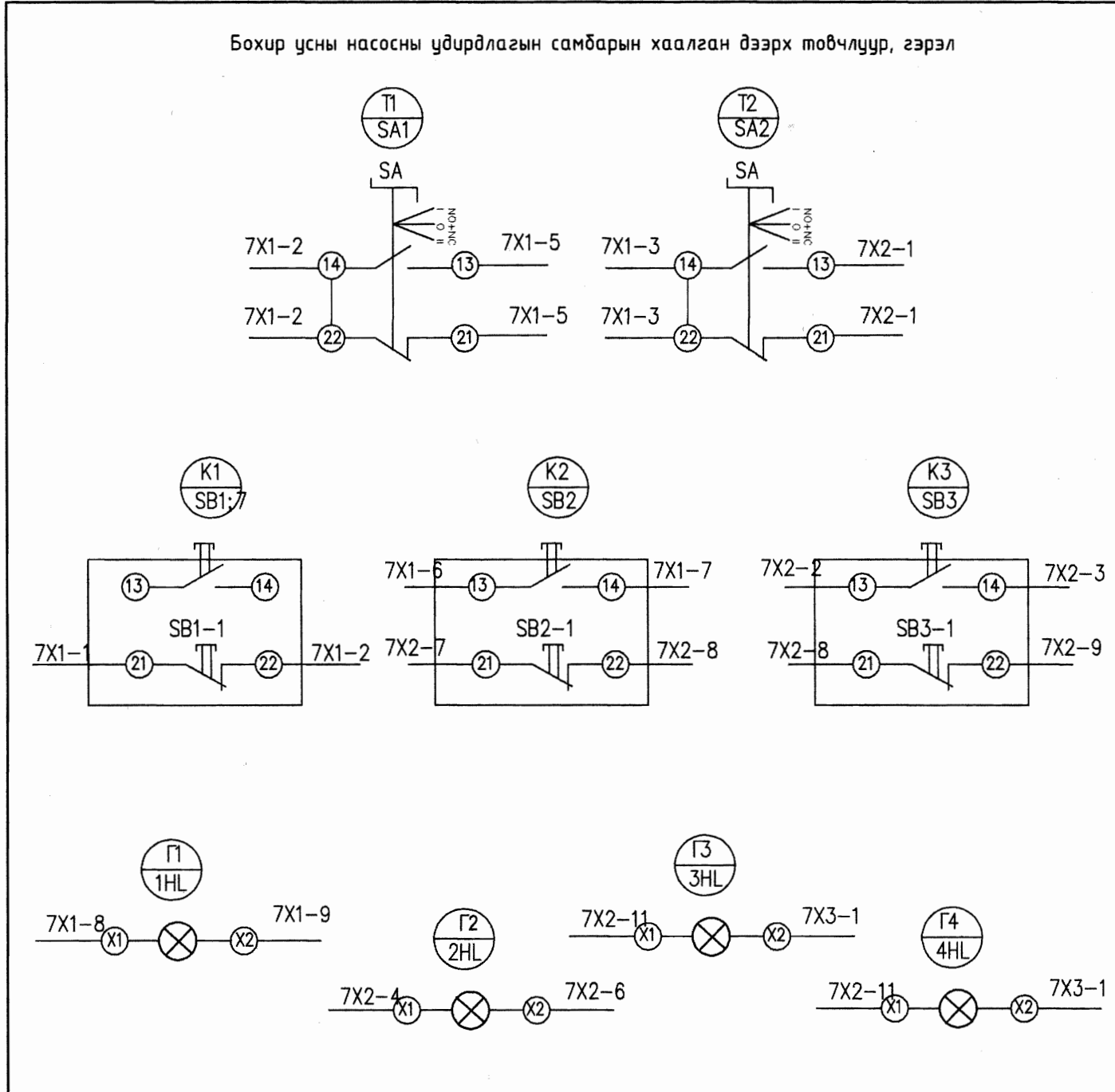
| | | | | | |
|--|--|----------|-----------|------------------------|----------------------|
|  "Анга транс"ХХК | Хэнтий аймаг, Хэрлэн сум, Чингис хот | | | | |
| | 174 АЙЛЫН ОРОН СУУЦНЫ ХОТХОН | | | | |
| | Бохир усны насосны удирдлагын самбарын зарчмын бүдүүвч | | | | |
| Инженер | <i>З.Итгэлт</i> | З.Итгэлт | Е.Г.Шифр: | Масштаб: | Огноо: 2018-12-15 |
| Гүйцэтгэсэн | <i>З.Итгэлт</i> | З.Итгэлт | Т.Г.Шифр: | Зургийн дугаар: А-2 | Хуудас: 5 |
| Шалгасан | | | | | |


Бохир усны насосны удирдлагын самбарын холболтын бүдүүвч

Бохир усны насосны удирдлагын самбарын доторх тоноглол



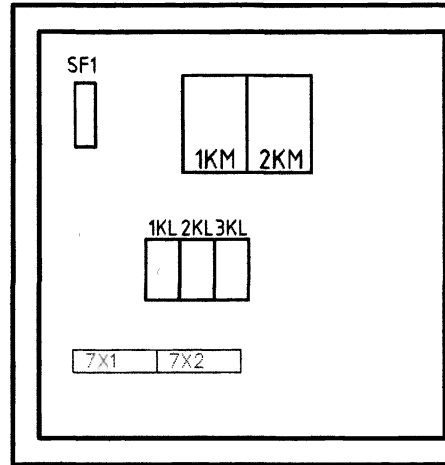
Бохир усны насосны удирдлагын самбарын хаалган дээрх товчлуур, гэрэл



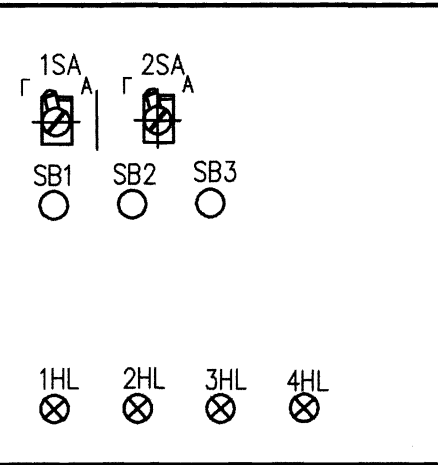
| | | | | | | |
|--|--|-----------------|----------|-----------|------------------------|----------------------|
|  <p>“Анга транс”ХХК</p> | Хэнтий аймаг, Хэрлэн сум, Чингис хот 174 АЙЛЫН ОРОН СУУЦНЫ ХОТХОН | | | | | |
| | Бохир усны насосны удирдлагын самбарын холболтын бүдүүвч | | | | | |
| | Инженер | <i>З.Итгэлт</i> | З.Итгэлт | Е.Г.Шифр: | Масштаб: | Огноо: 2018-12-15 |
| | Гүйцэтгэсэн | <i>З.Итгэлт</i> | З.Итгэлт | Т.Г.Шифр: | Зургийн дугаар: А-3 | Хуудас: 5 |

Бохир усны насосны удирдлагын самбар БУН.УС

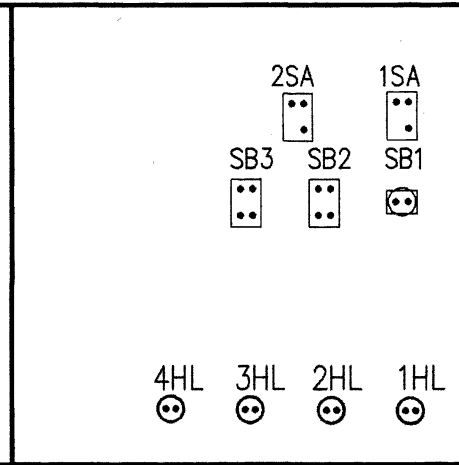
Бохир усны насосны удирдлагын самбар дотор тал



Бохир усны насосны удирдлагын самбар хаалганы нүүрэн тал




Бохир усны насосны удирдлагын самбар хаалганы ар тал



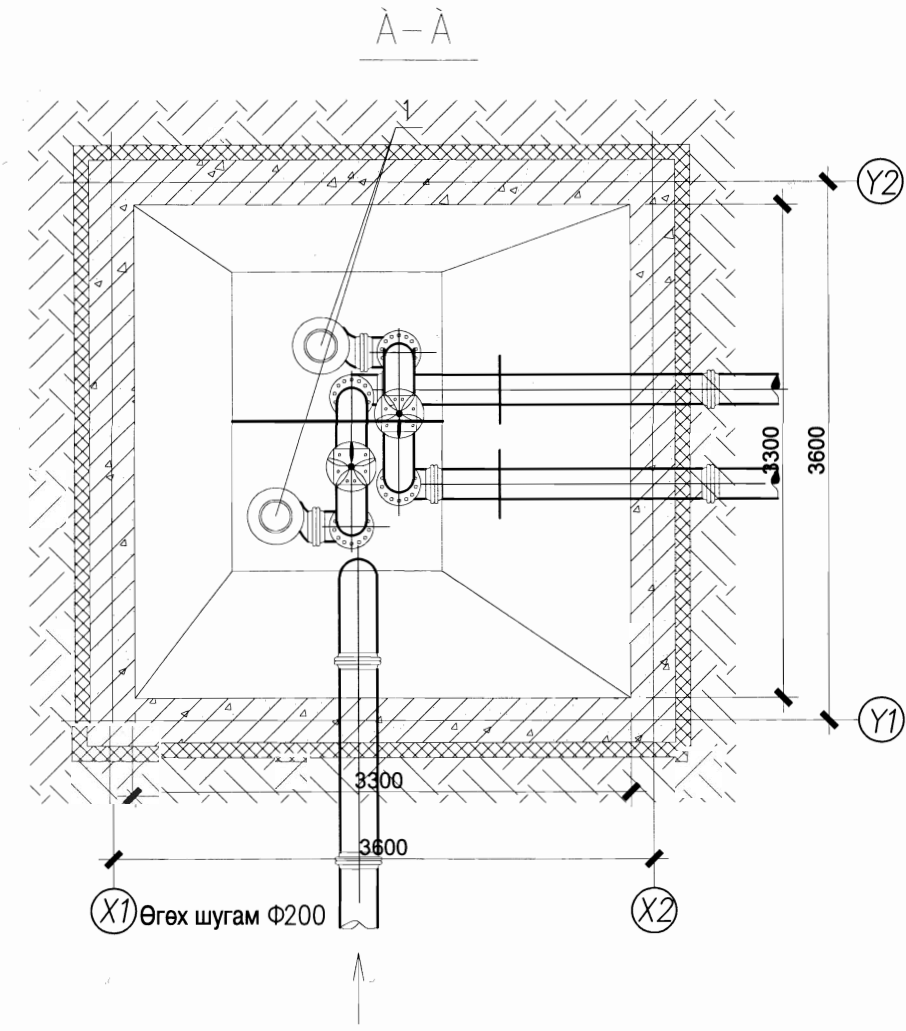
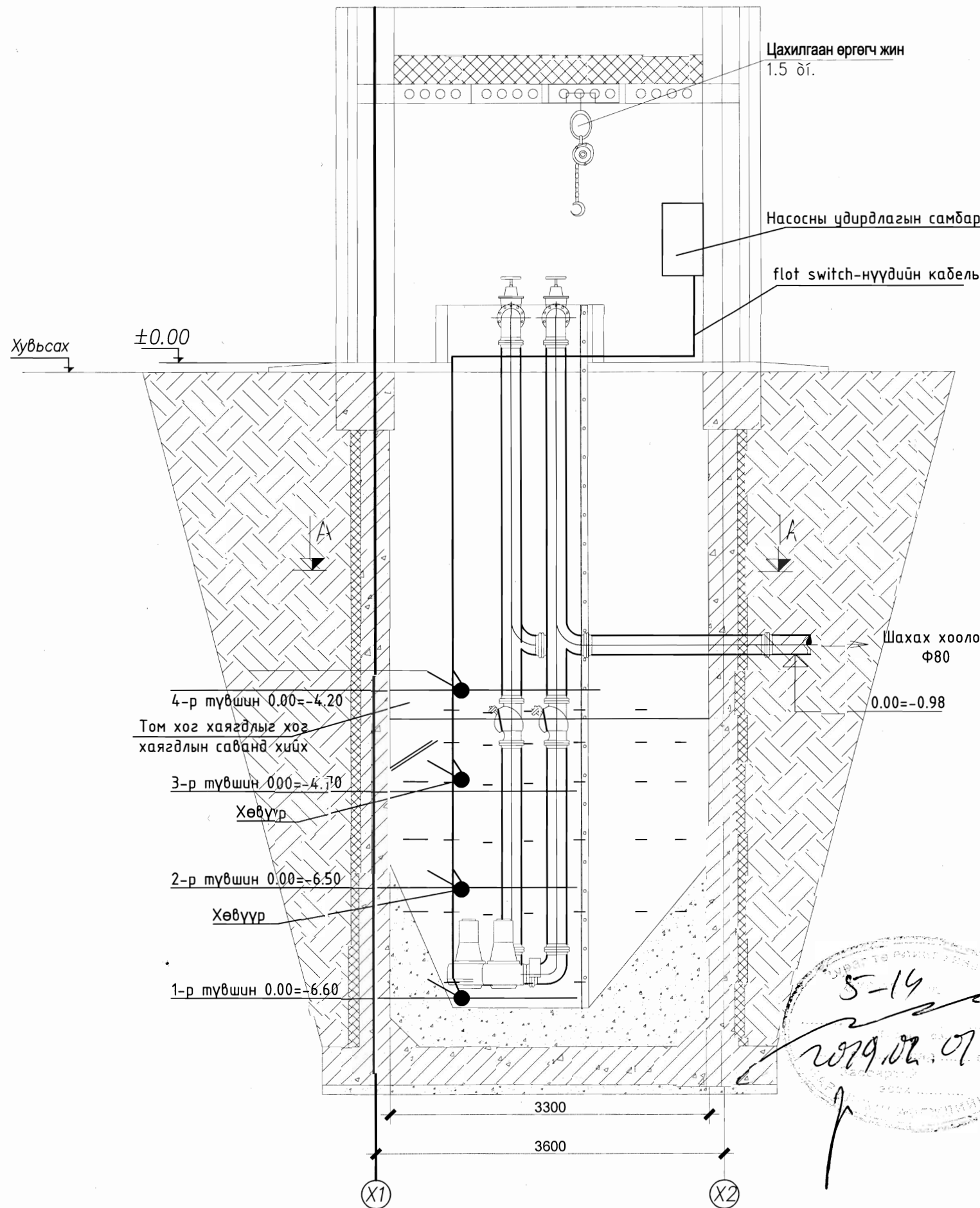
| | | | | | | | | | | | | | | | | |
|-----|---------|-------------------------|---------|----------------|------------------------|----------------|---------|--------|----------------------|--------|--------|---------------|--------|-------|---------|---------------|
| 7X1 | 1 | 2 | 3 | 4 | 5 | 6 | 7 | 8 | 9 | 10 | 11 | 12 | 13 | 14 | 15 | 16 |
| | SF-1; | SB1-21; | 1SA-13; | 1KM1-14 | SB2-13; 1KM1-14 | 1HL-6; 1KK-96; | 1KM-A2; | 3KL-9 | 3KL-3; 3KL-3; 2KL-9; | SW3 | 1KL-9 | 3KL-7; 3KL-5; | 2KM1-2 | SW1 | SW2 | N |
| | SB1-22; | 1SA-14, 22; 2SA-14, 22; | SB3-22 | SB3-21; SB2-22 | 1KM-A1; 1HL-5; 2KM1-2; | N | 1KK-95; | 1SA-21 | SW3; SW1; SW2; SW4; | 2KL-11 | 2KL-10 | 1KL-3; 3KL-8; | 3KL-2 | 2HL-5 | 1KL-11; | 2HL-6; 1KL-10 |

| | | | | | | | | | | | | | | | | | | | | |
|-----|------------------------|------------------------|---|---------|---------|------------------|--------|---------|-------|----|------------|-------|-------|---------|----------|------------------------|--------|---------|--------|----------------|
| 7X2 | 1 | 2 | 3 | 4 | 5 | 6 | 7 | 8 | 9 | 10 | 11 | 12 | 13 | 14 | 15 | 16 | | | | |
| | 3KL-11; 3HL-5; speaker | 3KL-10; 3HL-6; speaker | N | 2SA-13; | SB3-14; | SB3-12; 2KM1-13; | 1KM1-2 | 2KM-A2; | 3KL-8 | N | SW4; 3KL-6 | 1KL-8 | 1KL-2 | SB2-22; | 2KM1-14; | 2KM-A1; 4HL-5; 1KM1-2; | 3KL-4; | 2KK-95; | 2SA-21 | 4HL-6; 2KK-96; |

| | | | | | |
|--|---|--------------------|-----------|------------------------|--------------|
|  <p>"Анга транс"ХХК</p> | Хэнтий аймаг, Хэрлэн сум, Чингис хот | | | | |
| | 174 АЙЛЫН ОРОН СУУЦНЫ ХОТХОН | | | | |
| | Бохир усны насосны удирдлагын самбар БУН.УС | | | | |
| | Инженер | <i>[Signature]</i> | З.Итгэлт | Е.Г.Шифр: | Масштад: |
| Гүйцэтгэсэн | <i>[Signature]</i> | З.Итгэлт | Т.Г.Шифр: | Зургийн дугаар: А-4 | Хуудас: 5 |
| Шалгасан | | | | | |

ОГТЛОЛ 3-3 М1:50

УСАН САНГИЙН БАЙГУУЛАЛТ М1:50



Тайлбар

Ариутгах татuurгын станцын бүх ажлыг хөвөх мэдрэгчээр удирддаг.
 Мэдрэгч №1 (доод) - насос хуурай ажиллахаас хамгаалахын тулд хүлээн авагч сав дахь ахуйн
 бохир усны түвшин очиход насосыг унтраана
 Мэдрэгч №2 - бохир усны 2-р түвшинд хүрэхэд насосыг унтраана
 Мэдрэгч №3 - насосыг асааж ажиллуулах түвшин
 Мэдрэгч №4 - насос эвдэрч ус дээшилснийг мэдээлэх түвшин
 Мөн ажлын насос эвдэрэхэд ажлын насосыг салгаж нөөц насосыг автоматаар асааж ажиллуулна

5-14
 2019.02.07

| | | | | | |
|--|----------------------|------------------------|-----------------|------------|--|
| Хэнтий аймаг, Хэрлэн сум, Чингис хот 174 АЙЛЫН ОРОН СУУЦНЫ ХОТХОН | | | | | |
| Бохирын насосны станцын автоматикийн байгуулалт | | | | | |
| Инженер Гүйцэтгэсэн Шалгасан | З.Итгэлт З.Итгэлт | Е.Г.Шифр: Т.Г.Шифр: | Масштаб: | Огноо: | |
| | | | 100 | 2018-12-15 | |
| | | | Зургийн дугаар: | Хуудас: | |
| | | | A-5 | 5 | |