

**Бүлэг 1. 15 кв-ын цахилгаан дамжуулах кабель шугам**

**ЕГ шифр: АТ-19/01-I**

Зургийн жагсаалт		
Д/д	Нэр	Хуудасны дугаар
1	Зургийн жагсаалт, Тайлбар бичиг	ГЦ-1
2	15 кВ-ын шугамын паспорт, кабелийн журнал, материалын түүвэр	ГЦ-2
3	15 кВ-ын кабель шугамын трасс	ГЦ-3
4	Кабел шугамыг шуудуунд болон туннельд байрлуулах, бусад инженерийн байгууламжтай огтлолцох, зэрэгцээ байрлах	ГЦ-4
5	Төмөр бетон түлгуур дээр хуурай салгуур болон реклоузер суурилуулах	ГЦ-5
6	Төмөр бетон түлгуур дээр хуурай салгуур болон реклоузер суурилуулах	ГЦ-6
7	Реклоузерийн материалын түүвэр	ГЦ-7

### ТАЙЛБАР БИЧИГ

#### НЭГ. ЕРӨНХИЙ ЗҮЙЛ

Хэнтий аймаг, Баян-Адарга сум, 75 цэцэрлэгийн барилгыг цахилгаанаар тэжээхийн тулд Сумын төв 15 кВ-ын ЦДАШ-ын түлгуур №10-аас хуурай салгуур, микропроцессорын хамгаалалт бүхий реклоузер суурилуулж кабель шугам татаж шинээр барих дэд өртөөг тэжээх зураг төслийг БЗӨБЦТС ТӨХК-ийн 2019 оны 2-р сарын 14-ны өдрийн ХЭ19/06 тоот техникийн нөхцөлийг үндэслэн боловсруулав.

#### ХОЁР. ОРЧНЫ ЦАГ АГААРЫН ҮЗҮҮЛЭЛТ

"МУ-ын Зам, Тээвэр, Барилга, Хот байгуулалтын яам"-аас 2009 оны гаргасан "Барилгад хэрэглэх уур амьсгал ба геофизикийн үзүүлэлт" /БНБД 23-01-09/-с авав.

- Гадна агаарын үнэмлэхүй хамгийн их температур: +31.5
- Гадна агаарын үнэмлэхүй хамгийн бага температур: -35.1
- Гадна агаарын жилийн дундаж температур: +2.6
- Муж бүрийн салхины тооцооны хамгийн их хурд:
  - III муж 5 жилд нэг удаа 26-30 м/с (28 м/с)
  - III муж 10 жилд нэг удаа 26-30 м/с (28 м/с)
- Муж бүрийн мөстлөгийн зузаан /ачаалал/
  - III муж 5 жилд нэг удаа 5 мм
  - III муж 10 жилд нэг удаа 10 мм

#### ГУРАВ. ТЕХНИКИЙН ШААРДЛАГА

- 15 кВ-ын кабель нь 0.6/15 кВ-ын XLPE фазын хөндийрүүлэгчтэй, хөнгөн цагаан голтой, ган туузан хяягтай, полиэтилен бүрхүүлтэй байх.
- 1 кВ-ын кабель нь газарт шууд суурилуулж ашиглах зориулалттай байх.
- 1 кВ-ын кабел нь орчны температур -20°C байхад монтажлах боломжтой байх.
- 1 кВ-ын кабель шугамд хэрэглэх муфт нь гадаа ул нарны гэрлийн шууд тусгалд ашиглах боломжтой дулаанаар агшиж сунадаг хийцтэй байх.

#### ДӨРӨВ. ГАЗАР ШОРООНЫ АЖИЛ

15 кВ-ын кабелийг шуудуунд газрын тэгшилсэн түвшингээс доош 0.7-1.0 метрийн гүнд шигшсэн шороо дэвсэж байрлуулах ба барилгын хог хаягдалгүй, чулуугүй шигшсэн элс, тоосгоор хучиж хамгаална.

#### ТАВ. КАБЕЛЬ ШУГАМ НЬ БУСАД ИНЖЕНЕРИЙН БАЙГУУЛАМЖТАЙ ОГТЛОЛЦОХ

Шинээр төлөвлөж буй кабель шугам нь авто зам ба төмөр зам болон бусад инженерийн шугам сүлжээний кабелийг огтлох цэгт пластмассан яндан ашиглаж кабелийг сүвлэнэ.

Кабель шугам нь өөр кабель шугамтай /6-10-15 кВ, 0.4 кВ-ын кабель шугам, холбооны шугам/ огтлолцохдоо түүнтэй 0.15 м-ээс багагүй зузаантай хөрсөөр тусгаарлагдах ба 3 м-ийн урттай пластмассан хоолойд сүвлэнэ. Холбооны кабель шугам хүчний кабель шугамын дээр байрлана.

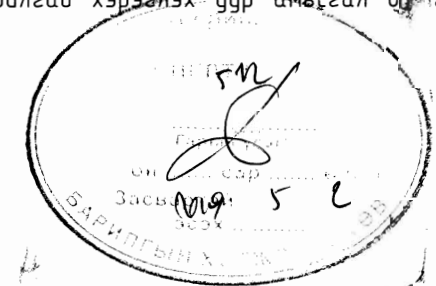
Кабель дулааны шугамтай огтлолцох цэгт кабель ба дулааны шугамын хучилтын хоорондох зай нь 0.25 м-ээс багагүй байна. Энэ нөхцөлд дамжуулах шугамын огтлолцоос захын кабелийн 2 тал руу 2 м нэмсэн хэсэгт дулааны тусгаарлага хийж өгнө, мөн нөөц яндан нэмж хийнэ.


Зураг төслийг "Цахилгаан байгууламжийн дүрэм" /БД 43-101-03/-ийн 2.3-ийн заалтын дагуу гүйцэтгэв.

Кабелийн угсралтын ажил эхлэхээс өмнө холбогдох инженерийн байгууламжийн байгууллагуудаас дахин тодруулга авч, инженерийн байгууламжийн ойролцоо хэсэгт гараар ухах шаардлагатай.

Угсралтын ажлыг "Цахилгаан байгууламжийн дүрэм" /БД 43-101-03/, УБЦТС ТӨХК-ийн ТШТ-ийн дагуу хийх хэрэгтэй.

ЦДКШ-ын трассын орчны цаг агаарын үзүүлэлтийг "МУ-ын Зам, Тээвэр, Барилга, Хот байгуулалтын яам"-аас 2009 онд гаргасан "Барилгад хэрэглэх уур амьсгал ба геофизикийн үзүүлэлт" /БНБД 23-01-09/-с авав.



	Хэнтий аймаг, Баян-Адарга сум, 75 хүүхдийн цэцэрлэгийн барилга				
	гадна цахилгаан хангамж				
	Зургийн жагсаалт, тайлбар				
Инженер	<i>bt</i>	Б.Түвшинжаргал	ЕГ Шифр:	Масштаб:	Огноо:
Гүйцэтгэсэн	<i>bt</i>	Б.Түвшинжаргал	АТ-19/01-1	М1:	2019/01
Шалгасан	<i>bt</i>	Г.Буян	ТГ Шифр:	Зургийн дугаар:	Хуудас:
				ГЦ-1	7

A

ЦДКШ-ын үзүүлэлт		
Д/д	Нэр	Үзүүлэлт
1	Захиалагч байгууллага	Хэнтий аймаг. Баян-Адарга сум
2	Ашиглагч байгууллага	БЗӨБЦТС ТӨХК-ийн Хэнтий салбар
3	Барилгын байгууллага, баригдах он	2019 он
4	Газар олголтын талаар гаргасан шийдвэр, огноо	
5	Зургийн даалгавар олгосон байгууллага, шийдвэр, огноо	-
6	Техникийн нөхцөл олгосон байгууллага, шийдвэр, огноо	БЗӨБЦТС ТӨХК, 2019.2.14, 06/19 тоот
7	ЦДКШ-ын трассын урт, м	45
8	а/ Нэг хэлхээтэй хэсэг	
9	б/ Хоёр хэлхээтэй хэсэг	45
10	Огтлолцол	2
11	а/ Авто зам	2
12	б/ 10 кВ-ын кабели шугам	0
13	в/ 0.4 кВ-ын кабели шугам	0
14	г/ Дулааны шугам	0
15	0.6/1 кВ-ын кабели шугам нийт урт (м)	110

B

Материалын түүвэр					
Д/д	Нэр	Марк	Хэмжих нэгж	Тоо	Тайлбар
1	15кВ-ын кабели нь 15 кВ-ын XLPE тусгаарлагатай, хөнгөн цагаан голтой, ган түүзэн хуягтай, полиэтилен бүрээстэй байна.	YJLY23-3x70	м	110	
2	Кабелийн төгсгөвч	ТА-70	ш	24	
3	Кабелийн төгсгөлийн муфть	1КВТп-3x70	ком	4	
4	Кабелийн холболтын муфть	GUSJ 1/70	ком	-	
5	Хавтан дүүж тоосго		ш	540	
6	Элс		мЗ	8	
7	Хамгаалалтын түүз	ЛЭС-150	м	45	
8	Пластмассан хоолой	φ100	м	10	

C

Газар шорооны ажил				
Д.д	Ажлын нэр	Хэмжих нэгж	Тоо	Тайлбар
1	Кабелийн шуудуу ухах	мЗ	22.1	
2	Кабелийн шуудууг эргүүлж булах	мЗ	20.9	


D

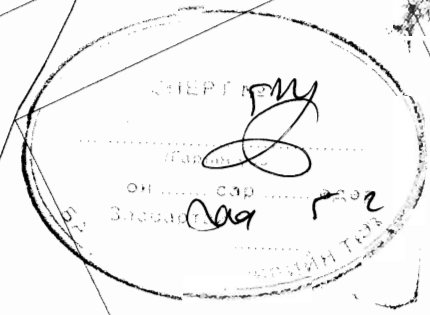
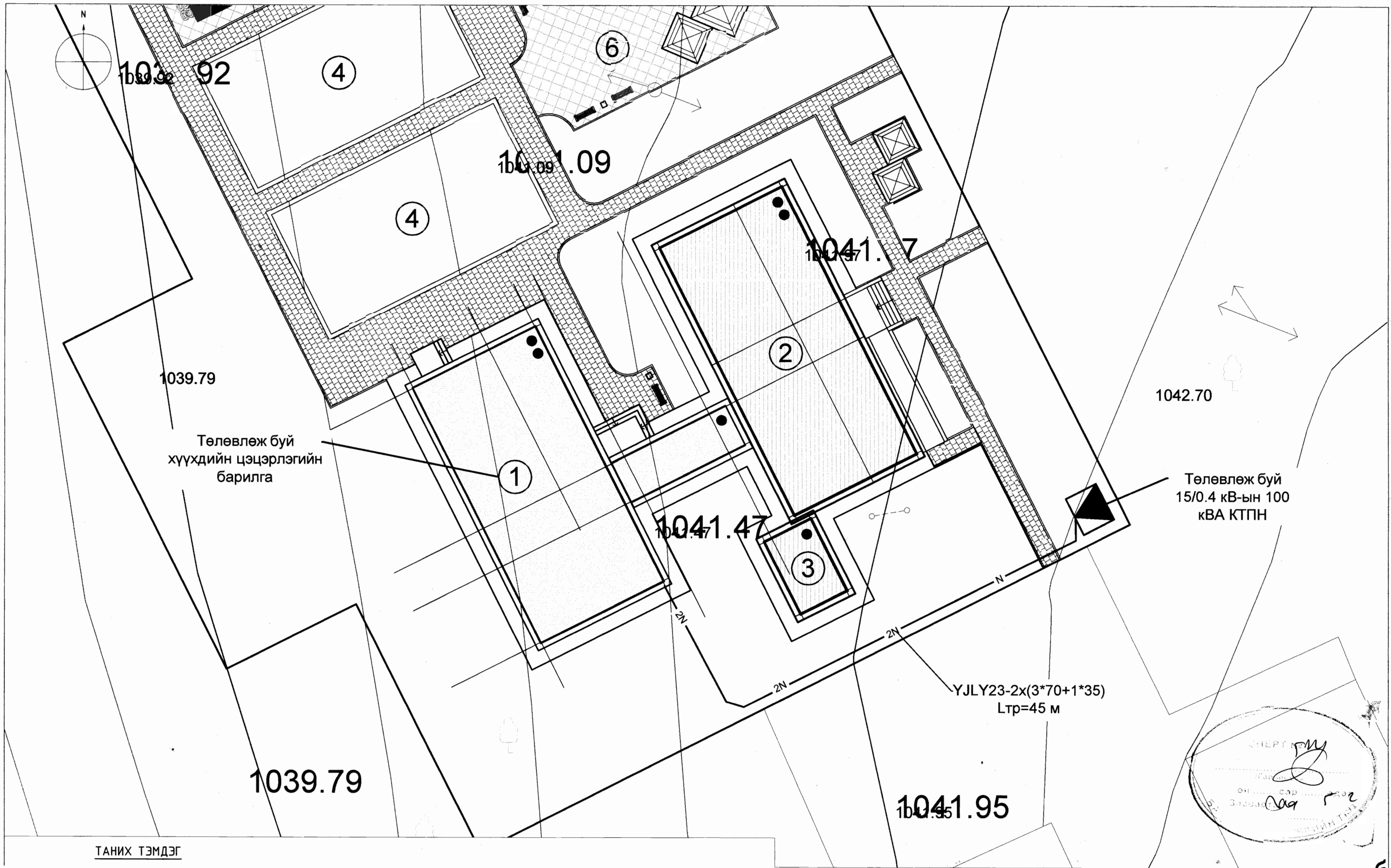
Кабелийн хүснэгт						
Д/д	Чиглэл		Дамжуулагч			
			Зургаар			
	Эхлэл	Төгсгөл	Маяг	Хөндлөн огтлол /кв.мм/	Трассын урт (м)	Тоо хэмжээ (м)
1	Шинэ КТПН	№1 Цэцэрлэгийн барилгын ерөнхий оролтын самбар	YJLY23-3x70+1x35	3x70+1x35	45	55
2	Шинэ КТПН	№2 Цэцэрлэгийн барилгын ерөнхий оролтын самбар	YJLY23-3x70+1x35	3x70+1x35	45	55

E



F

	Хэнтий аймаг, Баян-Адарга сум. 75 хүүхдийн цэцэрлэгийн барилга" гадна цахилгаан хангамж				
	Шугамын паспорт, кабелийн журнал, материалын түүвэр				
	Инженер	<i>Б.Түвшинжаргал</i>	Б.Түвшинжаргал	ЕГ Шифр: АТ-19/01-III	Масштаб: М1:
Гүйцэтгэсэн	<i>Б.Түвшинжаргал</i>	Б.Түвшинжаргал	ТГ Шифр:	Зургийн дугаар: ГЦ-2	Хуудас: 11
"АНГА ТРАНС" ХХК	Шалгасан	<i>Г.Буян</i>	Г.Буян		



**ТАНИХ ТЭМДЭГ**

- |  |                                 |  |                                   |
|--|---------------------------------|--|-----------------------------------|
|  | Төлөвлөж байгаа хуванцар хоолой |  | Төлөвлөж байгаа кабель шугам      |
|  | Одоо байгаа барилга             |  | Төлөвлөж байгаа резинэн талбай    |
|  | Төлөвлөж байгаа барилга         |  | Төлөвлөж байгаа ногоон байгууламж |
|  | Төлөвлөж байгаа авто зогсоол    |  | Одоо байгаа хашаа                 |

Хэнтий аймаг, Баян-Адарга сум. 75 хүүхдийн цэцэрлэгийн барилга" гадна цахилгаан хангамж

0.4 кВ-ын кабель шугамын трасс



"АНГА ТРАНС" ХХК

Инженер  
Гүйцэтгэсэн  
Шалгасан

*[Signature]*  
*[Signature]*  
*[Signature]*

Б.Түвшинжаргал  
Б.Түвшинжаргал  
Г.Буян

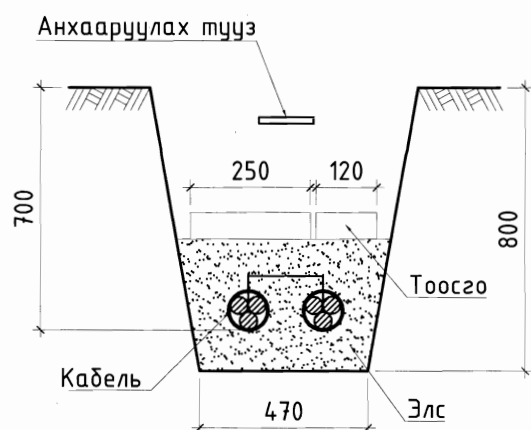
ЕГ Шифр:  
АТ-19/01-III  
ТГ Шифр:

Масштаб:  
М1:500  
Зургийн дугаар:  
ГЦ-3

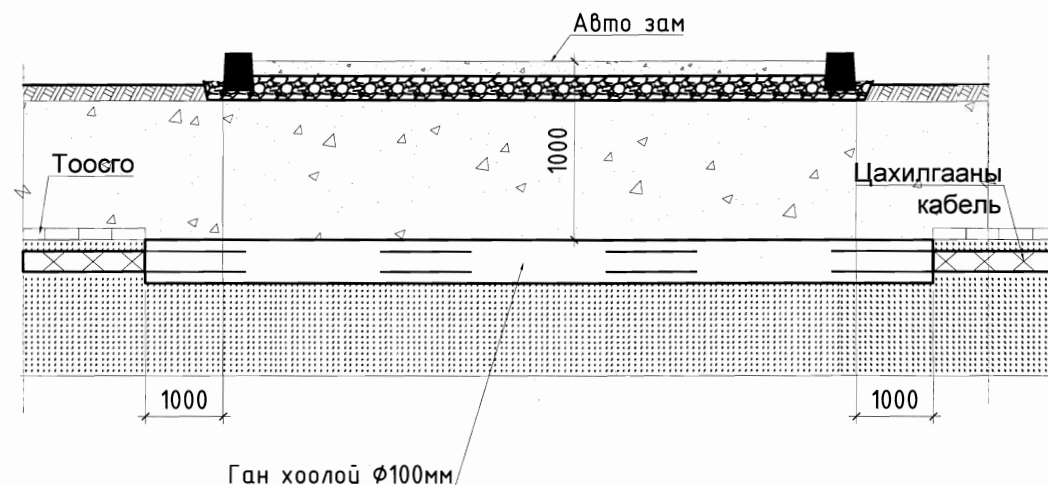
Огноо:  
2019/01  
Хуудас:  
11

Төлөвлөж дүй кабель шугамыг шуудуунд байрлуулах, замтай зэрэгцэн явах барилга руу орох гарах шийдэл

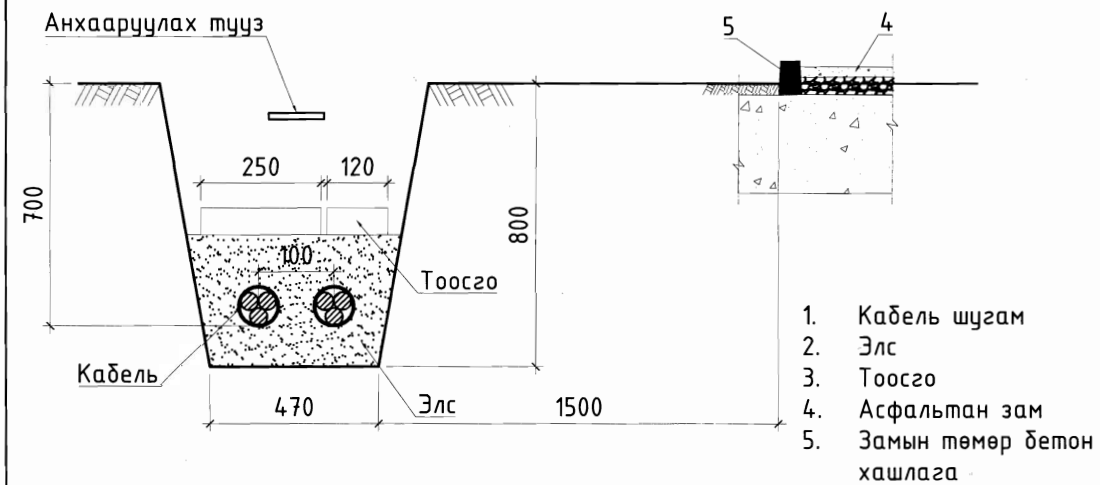
2 кабель шуудуунд байрлуулах



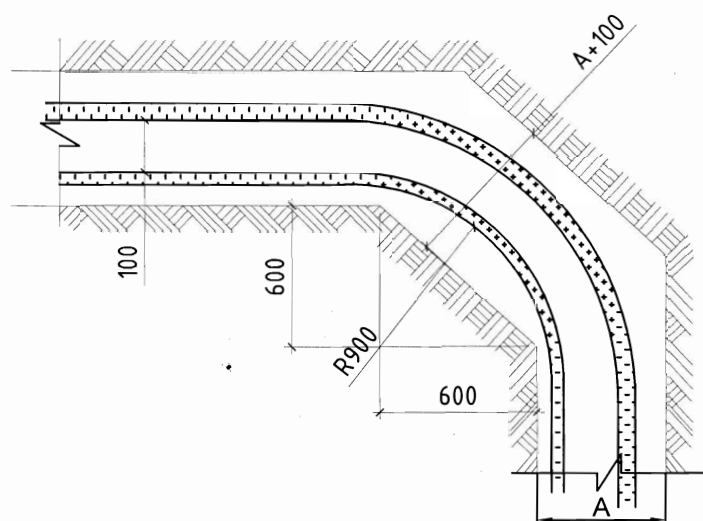
Кабель шугам авто зам доогуур явах



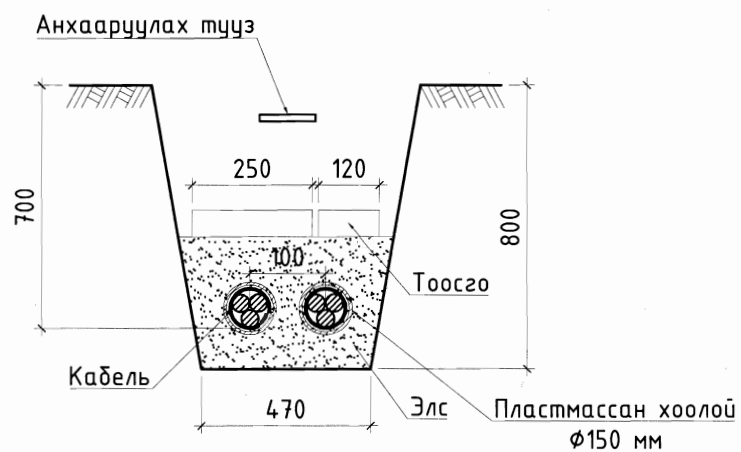
Кабель шугам авто замтай зэрэгцээ байрлуулах



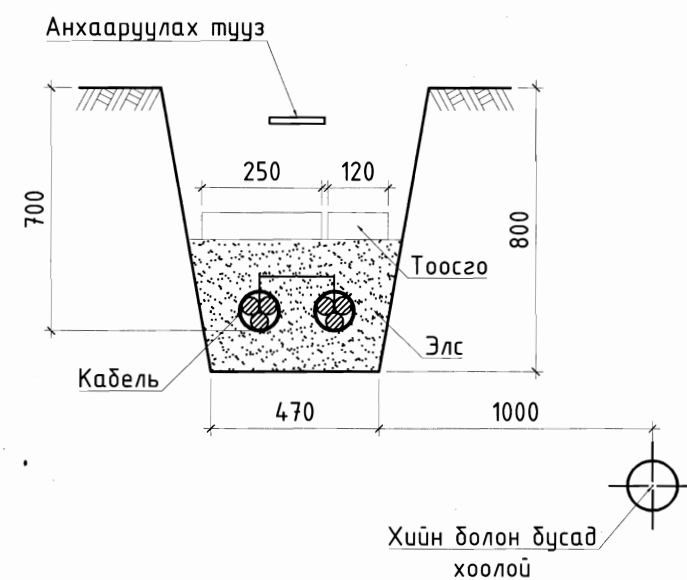
10 кВ хүртэлх хүчний кабелийг 90° эргэлттэй шуудуунд байрлуулахад



1-10 кВ-ын кабель, барилга руу орох болон гарах



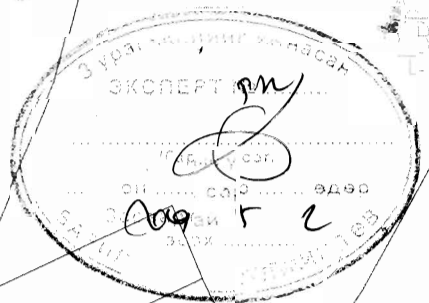
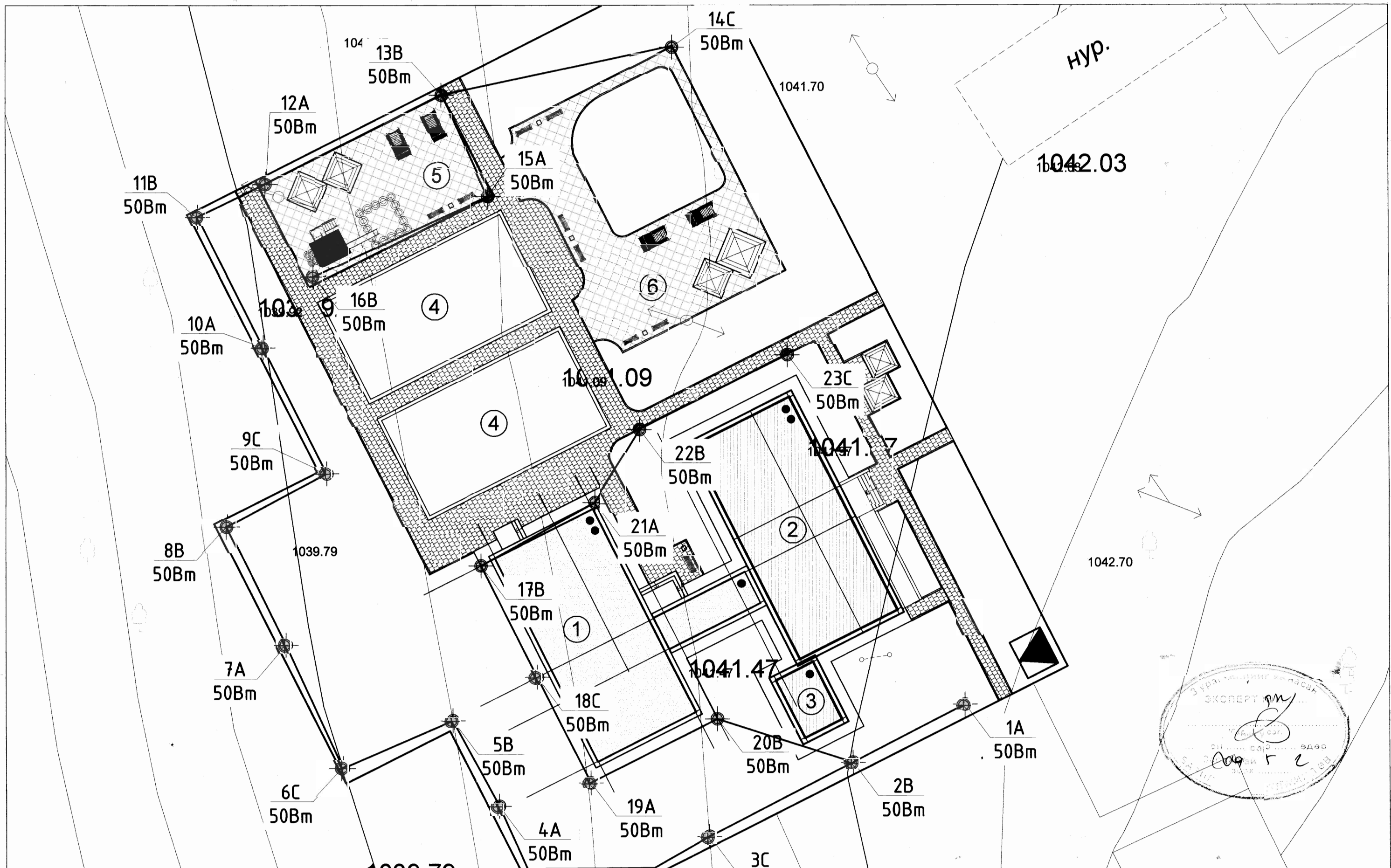
1-10 кВ-ын кабель, хийн болон бусад хоолойтой зэрэгцээ байрлахад



Хэнтий аймаг, Баян-Адарга сум, 75 хүүхдийн цэцэрлэгийн барилга" гадна цахилгаан хангамж

Кабел шугамыг шуудуунд байрлуулах, бусад инженерийн байгууламжтай огтлолцох

Инженер	Б.Түвшинжаргал	ЕГ Шифр:	АТ-19/01-III	Масштаб:	М1:	Огноо:	2019/01
Гүйцэтгэсэн	Б.Түвшинжаргал	ТГ Шифр:		Зургийн дугаар:	ГЦ-4	Хуудас:	11
Шалгасан	Г.Буян						



Хэнтий аймаг, Баян-Адарга сум. 75 хүүхдийн цэцэрлэгийн барилга" гадна цахилгаан хангамж

Гадна гэрэлтүүлгийн төлөвлөлт



"АНГА ТРАНС" ХХК

Инженер  
Гүйцэтгэсэн  
Шалгасан

*Буян*

Б.Түвшинжаргал  
Б.Түвшинжаргал  
Г.Буян

ЕГ Шифр:  
ТГ Шифр:

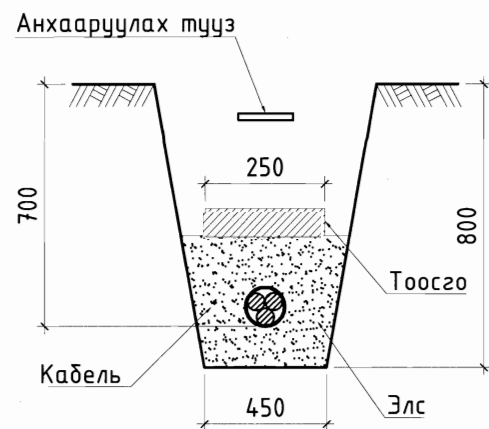
Масштаб:  
Зургийн дугаар:  
ГЦ-5

Огноо:  
Хуудас:  
11

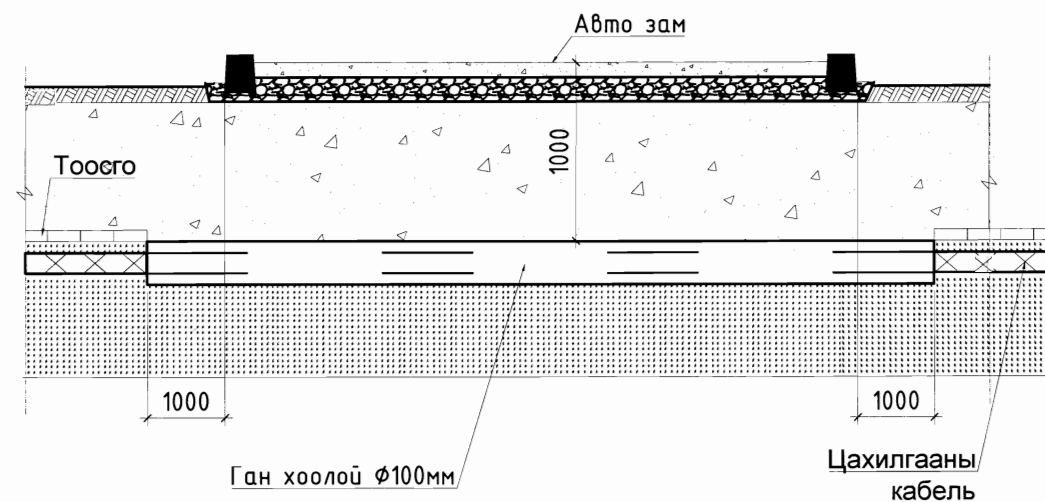


Төлөвлөж буй кабель шугамыг шуудуунд байрлуулах, замтай зэрэгцэн явах барилга руу орох гарах шийдэл

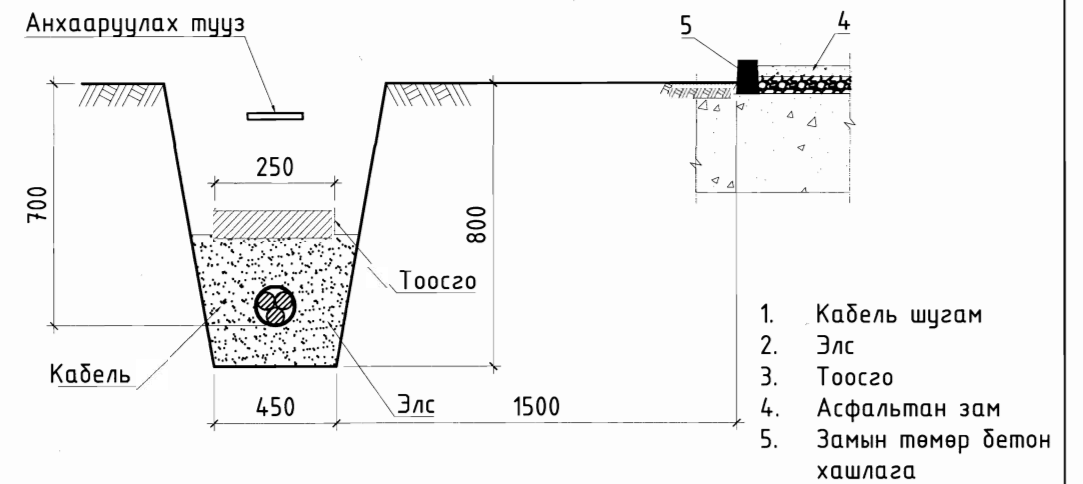
2 кабель шуудуунд байрлуулах



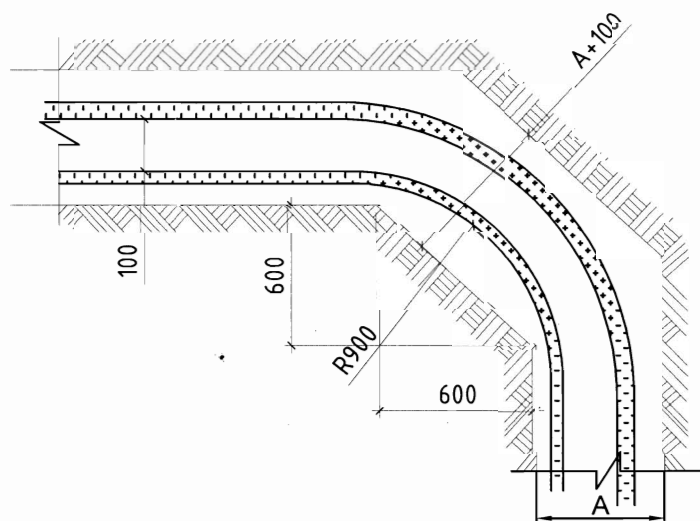
Кабель шугам авто зам доогуур явах



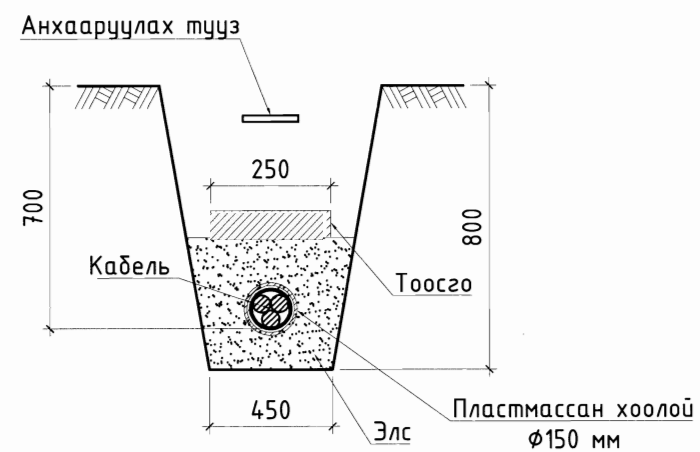
Кабель шугам авто замтай зэрэгцээ байрлуулах



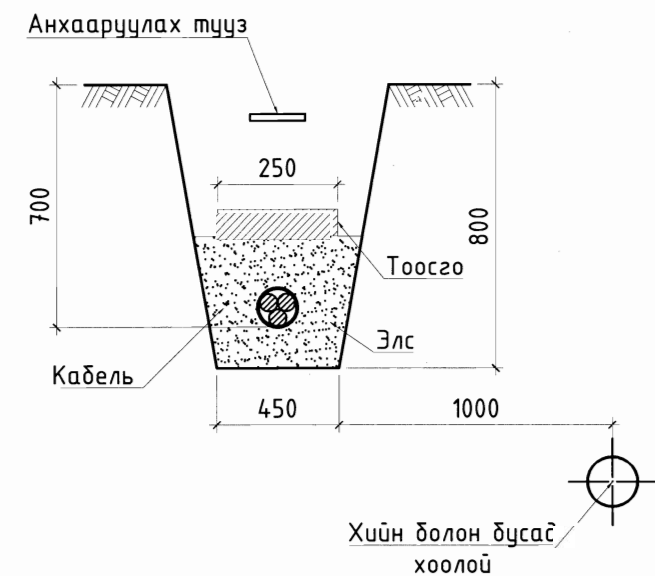
6 кВ хүртэлх хүчний кабелийг 90° эргэлттэй шуудуунд байрлуулахад



1-10 кВ-ын кабель, барилга руу орох болон гарах



1-10 кВ-ын кабель, хийн болон дусад хоолойтой зэрэгцээ байрлахад




Хэнтий аймаг, Баян-Адарга сум. 75 хүүхдийн цэцэрлэгийн барилга" гадна цахилгаан хангамж

Кабел шугамыг шуудуунд байрлуулах, дусад инженерийн байгууламжтай огтлолцох

Инженер	<i>Б.Түвшинжаргал</i>	Б.Түвшинжаргал	ЕГ Шифр:	Масштаб:	Огноо:
Гүйцэтгэсэн	<i>Б.Түвшинжаргал</i>	Б.Түвшинжаргал	АТ-19/01-III	M1:	2019/01
Шалгасан	<i>Г.Буян</i>	Г.Буян	ТГ Шифр:	Зургийн дугаар:	Хуудас:
				ГЦ-6	11

Материалын түүвэр					
Д/д	Тэмдэглэгээ	Нэр	Тоо ширхэг	Жин, кг	Тайлбар
Цахилгаан моног төхөөрөмж					
1	OSM/TEL	Коммутацийн аппарат	1	62.5	
2	RC/TEL	Удирдлагын шкаф	1	45.0	
3	CC/TEL	Холболтын кабель	1	-	
4	ОЛ-1.25 ЧХЛ1	Дотоод хэрэгцээний трансформатор	1	42.0	
5	ОПН/TEL	Цэнэг шавхагч	6	10	
6	-	Разъединитель	-	-	
Холболтын моног төхөөрөмж					
7	МККМ	Коммутацийн аппаратны холболтын моноглол	1	-	
8	МКШУ	Удирдлагын шкафын холболтын моноглол	1	-	
9	МКТСН-2	Дотоод хэрэгцээний трансформаторын холболтын моноглол	1	-	
10	МКУ-2	Коммутацийн аппаратны тулгуур тусгаарлагчийн холболт	1	-	
11	МКПО	Площадкийн холболт	1	-	
12	-	Цэнэг шавхагчийн суурилуулалт	-	-	
Шугамын арматур					
13	-	Хөндийрүүлэгч	3	-	
14	ТУ 34-13-11214-88	Хөндийрүүлэгч ШФ20-Г	6	3.5	
15	ТУ 3494-001-53468973-2000	Хөндийрүүлэгч ИОСПК-0.8-10/75-IV ЧХЛ1	3	3.5	
16	ГОСТ 18380-80	Полиэтилен колпачок К-7	6	-	
17	ТУ 34-13-11438-89	Аппаратний зажим А1А	9	-	
18	ENSTO	Салбарлалтын кажим SL 4.21	-	-	
19	ENSTO	Кужох защитный	-	-	
Металль хийц					
20	3.407.1-143.8.40	Кронштейн У1	-	7.0	
21	3.407.1-143.8.42	Кронштейн У1	-	6.5	
22	3.407.1-143.8.56	Скоба КМЭ		0.6	
23	3.407.1-143.8.68	Хомут Х9		0.7	
24		Булан төмөр 80x80x6	1	17	
25	ТУ 5863-007-00113557-94	Стойка СВ			



 "АНГА ТРАНС" ХХК	Хэнтий аймаг, Баян-Адарга сум. 75 хүүхдийн цэцэрлэгийн барилга" гадна цахилгаан хангамж				
	Материалын түүвэр				
	Инженер	<i>da</i>	Б.Түвшинжаргал	ЕГ Шифр:	Масштаб:
Гүйцэтгэсэн	<i>da</i>	Б.Түвшинжаргал	АТ-19/01-1	М1:	2019/01
Шалгасан	<i>dyu</i>	Г.Буян	ТГ Шифр:	Зургийн дугаар:	Хуудас:
				ГЦ-7	7



Зургийн жагсаалт		
Д/д	Нэр	Хуудасны дугаар
1	Зургийн жагсаалт, Тайлбар бичиг	ГЦ-1
2	15 кВ-ын шугамын паспорт, кабелийн журнал, материалын түүвэр	ГЦ-2
3	15 кВ-ын кабель шугамын трасс	ГЦ-3
4	Кабел шугамыг шуудуунд болон туннельд байрлуулах, бусад инженерийн байгууламжтай огтлолцох, зэрэгцээ байрлах	ГЦ-4
5	Гадна гэрэлтүүлгийн төлөвлөлт	ГЦ-5
6	Кабел шугамыг шуудуунд байрлуулах, бусад инженерийн байгууламжтай огтлолцох, зэрэгцээ байрлах	ГЦ-6
7	Гэрэлтүүлгийн шонгийн суурилуулалт	ГЦ-7
8	Гэрэлтүүлгийн шонгийн төмөр хийц	ГЦ-8
9	Гэрэлтүүлгийн шонгийн суурь	ГЦ-9
10	Гэрэлтүүлгийн самбарын цахилгаан холболтын схем	ГЦ-10
11	Материалын түүвэр, ажлын тоо хэмжээ	ГЦ-11

ТАЙЛБАР БИЧИГ

НЭГ. ЕРӨНХИЙ ЗҮЙЛ

Хэнтий аймаг, Баян-Адарга сум, 75 цэцэрлэгийн барилгыг цахилгаанаар тэжээхийн тулд Сумын төв 15 кВ-ын ЦДАШ-ын тулгуур №10-аас хуурай салгуур, микропроцессорын хамгаалалт бүхий реклоузер суурилуулж кабель шугам татаж шинээр барих дэд өртөөг тэжээх зураг төслийг БЗӨБЦТС ТӨХК-ийн 2019 оны 2-р сарын 14-ны өдрийн ХЭ19/06 тоот техникийн нөхцөлийг үндэслэн боловсруулав.

ХОЁР. ОРЧНЫ ЦАГ АГААРЫН ҮЗҮҮЛЭЛТ

"МУ-ын Зам, Тээвэр, Барилга, Хот байгуулалтын яам"-аас 2009 оны гаргасан "Барилгад хэрэглэх уур амьсгал ба геофизикийн үзүүлэлт" /БНБД 23-01-09/-с авав.

- Гадна агаарын үнэмлэхүй хамгийн их температур: +38.9
- Гадна агаарын үнэмлэхүй хамгийн бага температур: -46.3
- Гадна агаарын жилийн дундаж температур: +2.6
- Муж бүрийн салхины тооцооны хамгийн их хурд:
  - III муж 5 жилд нэг удаа 26-30 м/с (28 м/с)
  - III муж 10 жилд нэг удаа 26-30 м/с (28 м/с)
- Муж бүрийн мөстлөгийн зузаан /ачаалал/:
  - III муж 5 жилд нэг удаа 5 мм
  - III муж 10 жилд нэг удаа 10 мм

ГУРАВ. ТЕХНИКИЙН ШААРДЛАГА

- 15 кВ-ын кабель нь 0.6/15 кВ-ын XLPE фазын хөндийрүүлэгчтэй, хөнгөн цагаан голтой, ган туузан хуягтай, полиэтилен дүрхүүлтэй байх.
- 1 кВ-ын кабель нь газарт шууд суурилуулж ашиглах зориулалттай байх.
- 1 кВ-ын кабел нь орчны температур -20°C байхад монтажлах боломжтой байх.
- 1 кВ-ын кабель шугамд хэрэглэх муфт нь гадаа ил нарны гэрлийн шууд тусгалд ашиглах боломжтой дулаанаар агшиж сунадаг хийцтэй байх.

ДӨРӨВ. ГАЗАР ШОРООНЫ АЖИЛ

15 кВ-ын кабелийг шуудуунд газрын тэгшилсэн түвшингээс доош 0.7-1.0 метрийн гүнд шигшсэн шороо дэвсгэж байрлуулах ба барилгын хог хаягдалгүй, чулуугүй шигшсэн элс, тоосгоор хучиж хамгаална.

ТАВ. КАБЕЛЬ ШУГАМ НЬ БУСАД ИНЖЕНЕРИЙН БАЙГУУЛАМЖТАЙ ОГТЛОЛЦОХ

Шинээр төлөвлөж буй кабель шугам нь авто зам ба төмөр зам болон бусад инженерийн шугам сүлжээний кабелийг огтлох цэгт пластмассан яндан ашиглаж кабелийг сүвлэнэ.

Кабель шугам нь өөр кабель шугамтай /6-10-15 кВ, 0.4 кВ-ын кабель шугам, холбооны шугам/ огтлолцохдоо түүнтэй 0.15 м-ээс багагүй зузаантай хөрсөөр тусгаарлагдах ба 3 м-ийн урттай пластмассан хоолойд сүвлэнэ. Холбооны кабель шугам хүчний кабель шугамын дээр байрлана.

Кабель дулааны шугамтай огтлолцох цэгт кабель ба дулааны шугамын хучилтын хоорондох зай нь 0.25 м-ээс багагүй байна. Энэ нөхцөлд дамжуулах шугамын огтлолцоос захын кабелийн 2 тал руу 2 м нэмсэн хэсэгт дулааны тусгаарлага хийж өгнө, мөн нөөц яндан нэмж хийнэ.


Зураг төслийг "Цахилгаан байгууламжийн дүрэм" /БД 43-101-03/-ийн 2.3-ийн заалтын дагуу гүйцэтгэв.

Кабелийн угсралтын ажил эхлэхээс өмнө холбогдох инженерийн байгууламжийн байгууллагуудаас дахин тодруулга авч, инженерийн байгууламжийн ойролцоо хэсэгт гараар ухах шаардлагатай.

Угсралтын ажлыг "Цахилгаан байгууламжийн дүрэм" /БД 43-101-03/, УБЦТС ТӨХК-ийн ТШТ-ийн дагуу хийх хэрэгтэй.

ЦДКШ-ын трассын орчны цаг агаарын үзүүлэлтийг "МУ-ын Зам, Тээвэр, Барилга, Хот байгуулалтын яам"-аас 2009 онд гаргасан "Барилгад хэрэглэх уур амьсгал ба геофизикийн үзүүлэлт" /БНБД 23-01-09/-с авав.



	Хэнтий аймаг, Баян-Адарга сум, 75 хүүхдийн цэцэрлэгийн барилга" гадна цахилгаан хангамж				
	Зургийн жагсаалт, тайлбар				
	Инженер	<i>Б.Түвшинжаргал</i>	Б.Түвшинжаргал	ЕГ Шифр:	Масштаб:
Гүйцэтгэсэн	<i>Б.Түвшинжаргал</i>	Б.Түвшинжаргал	АТ-19/01-III	M1:	2019/01
Шалгасан	<i>Г.Бучан</i>	Г.Бучан	ТГ Шифр:	Зургийн дугаар:	Хуудас:
				ГЦ-1.1	11

**ЗУРГАА. ГЭРЭЛТҮҮЛГИЙН ШОН**

- Шонг зохих зургийн дагуу чанар, үзэмж, хийц хэсгийн загнаасыг онц анхаарч хийх.
- Шонгийн толгойн хэсгийг зохих тойргоор машинаар нугалах.
- Шонгийн гадаргууг өнгөлж цагаан боронзоор будна.
- Шонгийн суурийг гэр хороололд 100x60x40, орон сууцны гудамж талбайд 120x60x40 хэмжээтэй хийж тохирох нүхэнд суулгана.
- Гэрэлтүүлгийн шонг сууринд 4 ш болгоор бэхлэнэ.
- Гэрэлтүүлгийн шонгийн өндөр нь гэр хороололд 8м, орон сууцны гудамж талбайд 9м байна.
- Гадна гэрэлтүүлгийн шон хоорондын зай нь гэр хороололд 25-30 м, орон сууцны гудамж талбайд 30-35 м байхаар тусгав.
- Төгсгөлийн болон огцом эргэлт хийж буй гэрэлтүүлгийн шонд татлага хийнэ.
- Битүүлж хангах зорилгоор холболтын нүхний таганд резинэн жийрэг хийнэ.

№	Техникийн үзүүлэлтүүдийн нэр	Хэмжих нэгж	ГГУС-ын тэжээлийн кабель	Группын тэжээлийн кабель
1	Дамжуулагч утасны марк		АВВБ	АВВБ
2	Хөндлөн огтлолын талбай, Фаз+нойл	мм <sup>2</sup>	3x35+1x25	3x25+1x16
3	Зөвшөөрөгдөх хэвийн гүйдэл	А	140	115
4	Богино залгааны гүйдэл	кА	2,5	1,8
5	Ажиллах орчны температур	0С	-50...+50	-50...+50
6	Диаметр	мм	32,2	29,5
7	Жин	кг	671	530

**ДОЛОО. ГЭРЭЛТҮҮЛГИЙН САМБАР**

Гудамж талбайн гэрэлтүүлгийн төвлөрсөн удирдлагад холбогдох алсын удирдлагатай гэрэлтүүлгийн самбарыг информатикийн хүрээлэнд боловсруулж шинээр тавигдаж буй гадна гэрэлтүүлгийн удирдлагад ашиглаж байгаа бөгөөд тус самбарыг батлагдсан зураг төсөл, техникийн даалгаварын дагуу моноглож кабель шугамаар тэжээнэ.

Гадна гэрэлтүүлгийн удирдлагын самбар нь оройн хэсэгтээ цас борооноос хамгаалах нуруу хэлбэрийн хамгаалалтын бүрхүүлтэй, битүүмжлэл сайтай, 2 хаалгатай, төмөр хийц байна.

Гэрэлтүүлгийн самбар нь шатдаггүй материалаар хийгдэх ба хамгаалалтын бүрхүүлийн зэрэглэл IP34-өөс багагүй байх шаардлагатай, мөн механик бат бөхийг хангах зорилгоор луст төмрийн зузаан нь 1,5мм-ээс багагүй байна.

Гэрэлтүүлгийн самбар нь ус чийг, тоосноос хамгаалагдсан битүүмжлэлтэй байна.

Гэрэлтүүлгийн самбар нь тусдаа нууц, эсвэл ил цоожтой байх ба цоож бүр нь нэг ижил болон өөр өөрийн нууцлалтай байж болох бөгөөд гадна хаалган дээр нь ААД-ийн дагуу анхааруулах плакатыг бэхлсэн байна.

Гэрэлтүүлгийн самбарын 0-ын шин нь их биетэйгээ тусгаарлагч болтон холбоосоор нягт холбогдсон байна. Гэрэлтүүлгийн самбарын их бие нь газардуулах байгууламжтай холбогдох болтон холболттой байна.

Гэрэлтүүлгийн самбарт холдох газардуулгын эсэргүүцэл жилийн аль ч улиралд 4 Ом-оос ихгүй байна.

Удирдлагын аппаратын хайрцаг нь 30x40x15 хэмжээтэй, хайрцгийн доод хэсгийн 2 талд кабель сүвэгчлэх зориулалттай PG13.5 загварын кабель сүвэгчлэгчийг байрлуулна.

Тоолуурын хайрцаг нь 40x40x20 хэмжээтэй байх бөгөөд нүүрэн хэсэгтээ тоолуурын холбогдох заалтуудыг харах боломж бүхий тунгалаг хаалттай байна.

Тоолуурын хайрцаг нь дээд болон доод хэсэгтээ 3мм-ээс багагүй диаметр бүхий тус бүр нь 3 ш кабель сүвэгчлэх нүхтэй байна.

Тоолуурын хайрцаг дотор 3 фазын бүрэн электрон тоолуур байна.

Гэрэлтүүлгийн удирдлагын самбарыг тусгай цутгасан бетон суурин дээр бэхлэж, суурийг газарт 0.4 м-ээс багагүй гүнд суулгана. Суурь өөрийн газардуулах байгууламжтай байна.

Суурь нь доод хэсэгтээ 15 см диаметр бүхий кабель сүвэгчлэх 6 ш нүх, гол хэсгээрээ хөндий хийцтэй байх бөгөөд түүгээр тэжээлийн кабелийг сүвэгчилж гэрэлтүүлгийн самбарт оруулна.


Самбар бэхлэх боолтыг цутгалам бетон суурийн их биеийн төмөр раманд гагнаж, цутгамал суурийн дээд ирмэгээс дээш 5см-ээс багагүй ил гаргаж өгсөн байна.

Газардуулгын хэвтээ хүрээг 40x4 мм татам төмрөөр хийж газрын тэгшлэгдсэн түвшингээс доош 0.5м-ийн гүнд шүүдүүнд суулгана. Босоо электродыг 50x50x5 хэмжээтэй 2.5 м урттай дулан төмрөөр хийнэ.

Газардуулгын хэвтээ хүрээ, босоо электродыг хооронд нь гагнуураар холбоно.

Газар шорооны ажил хийх үедээ хангагч болон бусад холбогдох байгууллагаас тодруулга авч ажилла.



	Хэнтий аймаг, Баян-Адарга сум. 75 хүүхдийн цэцэрлэгийн барилга” гадна цахилгаан хангамж				
	Зургийн жагсаалт, тайлбар				
	Инженер	<i>ts</i>	Б.Түвшинжаргал	ЕГ Шифр:	Масштаб:
Гүйцэтгэсэн	<i>ts</i>	Б.Түвшинжаргал	АТ-19/01-III	M1:	2019/01
“АНГА ТРАНС” ХХК	Шалгасан	<i>ts</i>	Г.Буян	ТГ Шифр:	Хуудас:
				Зургийн дугаар:	11
				ГЦ-1.2	

A

ЦДКШ-ын үзүүлэлт		
Д/д	Нэр	Үзүүлэлт
1	Захиалагч байгууллага	Хэнтий аймаг, Баян-Аварга сум
2	Ашиглагч байгууллага	БЗӨБЦТС ТӨХК-ийн Хэнтий салбар
3	Барилгын байгууллага, баригдах он	2019 он
4	Газар олголтын талаар гаргасан шийдвэр, огноо	
5	Зургийн даалгавар олгосон байгууллага, шийдвэр, огноо	-
6	Техникийн нөхцөл олгосон байгууллага, шийдвэр, огноо	БЗӨБЦТС ТӨХК, 2019.2.14, ХЗ19/06 тоот
7	ЦДКШ-ын трассын урт, м	90
8	а/ Нэг хэлхээтэй хэсэг	90
9	б/ Хоёр хэлхээтэй хэсэг	
10	Огтлолцол	2
11	а/ Авто зам	
12	б/ 10 кВ-ын кабель шугам	0
13	в/ 0.4 кВ-ын кабель шугам	0
14	г/ Явган хүний зам	2
15	15 кВ-ын кабель шугам нийт урт (м)	96

B

C

Материалын түүвэр					
Д/д	Нэр	Марк	Хэмжих нэгж	Тоо	Тайлбар
1	15кВ-ын кабель нь 15 кВ-ын XLPE тусгаарлагатай, хөнгөн цагаан голтой, ган туузан хуягтай, полиэтилен дүрээстэй байна.	YJLY23-3x50	м	96	
2	Салбаралтын анкер тулгуур	ОА15-2	ком	1	
3	Микропроцессорын хамгаалалт дүхий реклоузер	TER_Rec15_AI1_L5	ком	1	
4	Кабелийн төгсгөвч	ТА-50	ш	6	
5	Кабелийн төгсгөлийн муфть	1КВТп-3x50	ком	2	
6	Кабелийн холболтын муфть	GUSJ 1/50	ком	-	
7	Хавтан дуюу тоосго		ш	540	
8	Элс		м3	9	
9	Хамгаалалтын тууз	ЛЭС-150	м	9	
10	Пластмассан хоолой	φ100	м	20	

A

B

C

D

Кабелийн хүснэгт						
Д/д	Чиглэл		Дамжуулагч			
			Зургаар			
	Эхлэл	Төгсгөл	Маяг	Хөндлөн огтлол /кв.мм/	Трассын урт (м)	Тоо хэмжээ (м)
1	Шинээр босгох Реклоузер дүхий тулгуур	Төлөвлөж дүй КТПН	YJLY23-3x50	3x50	90	96


E

Газар шорооны ажил				
Д.д	Ажлын нэр	Хэмжих нэгж	Тоо	Тайлбар
1	Кабелийн шуудуу ухах	м3	25.2	
2	Кабелийн шуудууг эргүүлж дулах	м3	23.9	

D

E

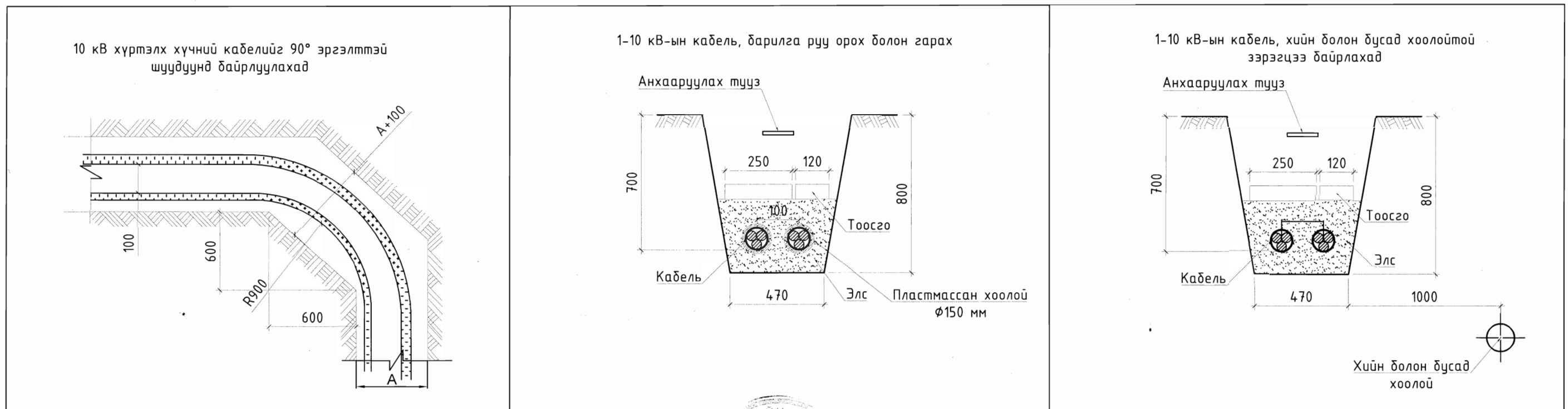
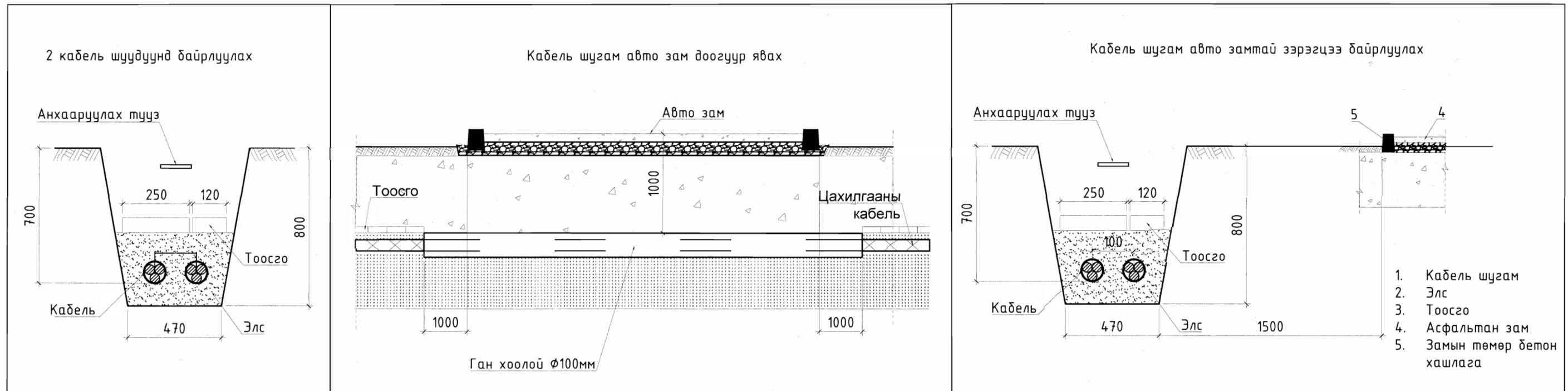
F

	Хэнтий аймаг, Баян-Аварга сум. 75 хүүхдийн цэцэрлэгийн барилга" гадна цахилгаан хангамж				
	Шугамын паспорт, кабелийн журнал, материалын түүвэр				
	Инженер	<i>[Signature]</i>	Б.Түвшинжаргал	ЕГ Шифр:	Масштаб:
	Гүйцэтгэсэн	<i>[Signature]</i>	Б.Түвшинжаргал	АТ-19/01-1	М1:
"АНГА ТРАНС" ХХК	Шалгасан	<i>[Signature]</i>	Г.Буян	ТГ Шифр:	Огноо:
				Зургийн дугаар:	Хуудас:
				ГЦ-2	7

F

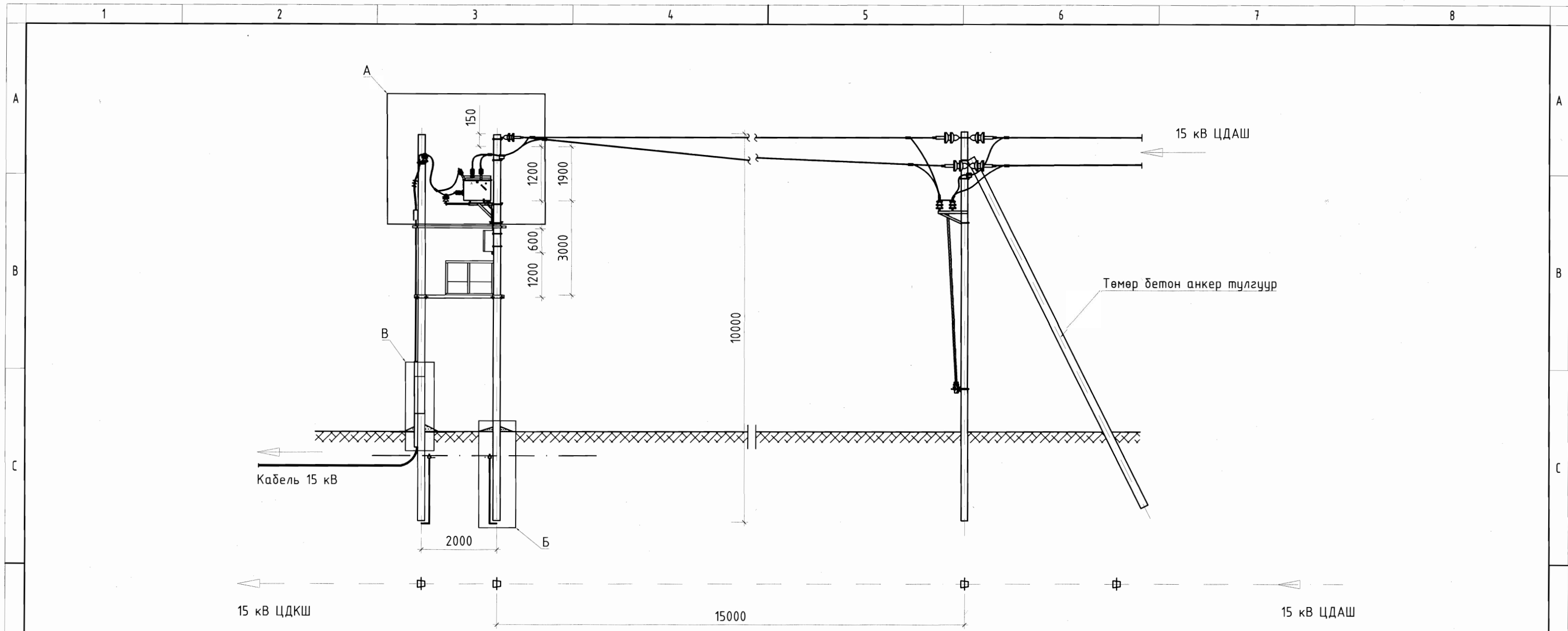


Төлөвлөж дүй кабель шугамыг шуудуунд байрлуулах, замтай зэрэгцэн явах  
барилга руу орох гарах шийдэл

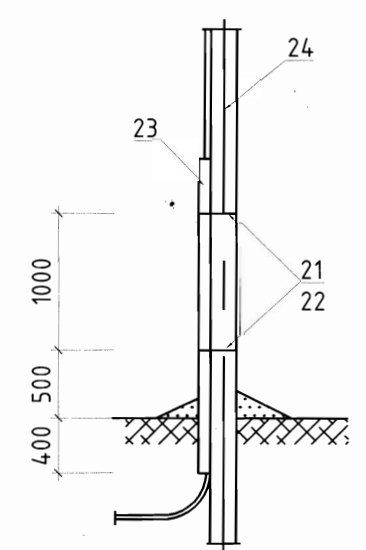


Хэнтий аймаг, Баян-Адарга сум. 75 хүүхдийн цэцэрлэгийн барилга"  
гадна цахилгаан хангамж

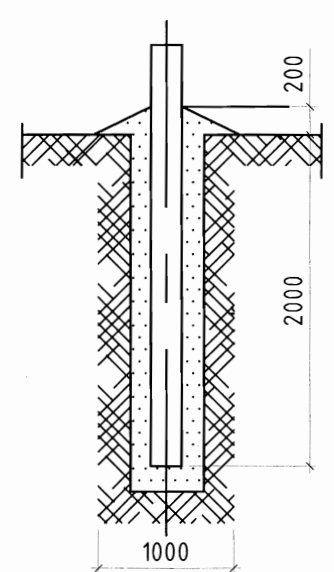
Кабел шугамыг шуудуунд байрлуулах, бусад инженерийн байгууламжтай огтлолцох					
Инженер	<i>ba</i>	Б.Түвшинжаргал	ЕГ Шифр:	Масштаб:	Огноо:
Гүйцэтгэсэн	<i>ba</i>	Б.Түвшинжаргал	АТ-19/01-I	M1:	2019/01
Шалгасан	<i>Бүл</i>	Г.Буюн	ТГ Шифр:	Зургийн дугаар:	Хуудас:
				ГЦ-4	7



В талаас харсан байдал



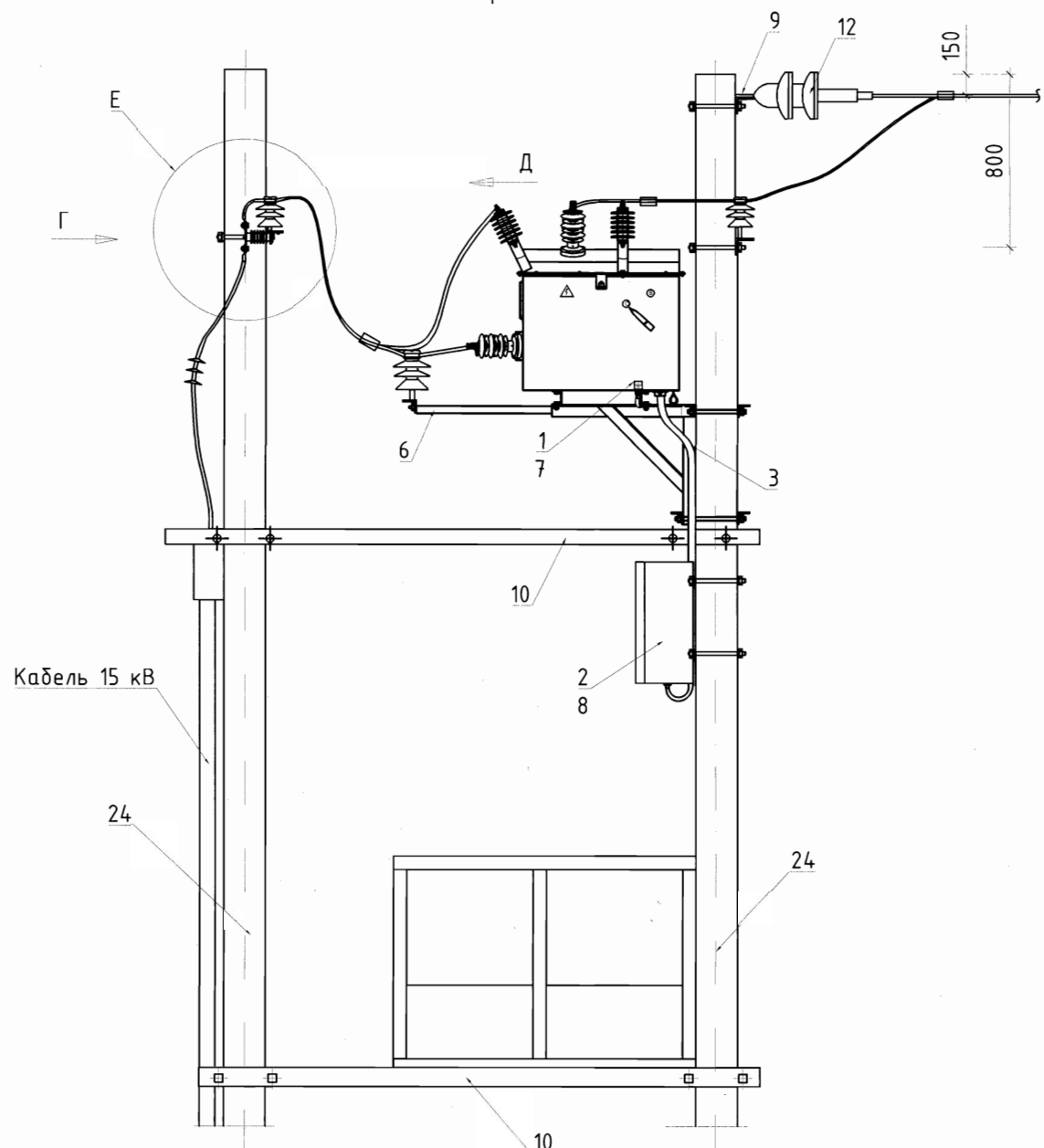
Б талаас харсан байдал



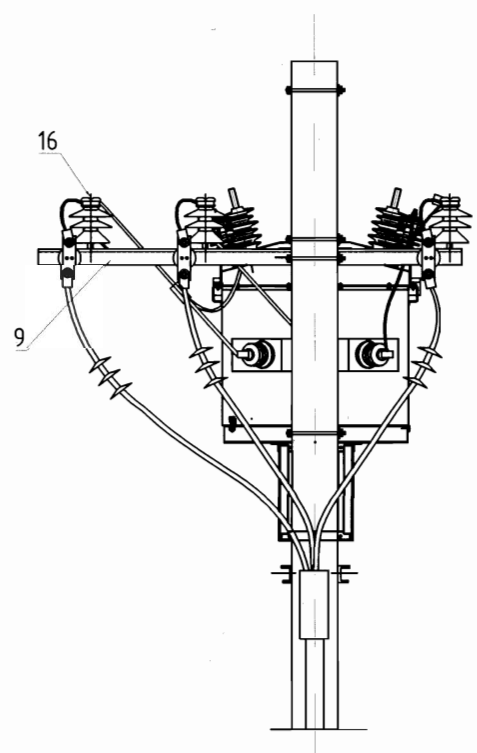
Хэнтий аймаг, Баян-Адарга сум. 75 хүүхдийн цэцэрлэгийн барилга" гадна цахилгаан хангамж					
Төмөр бетон тулгуур дээр хуурай салгуур болон реклоузер суурилуулах					
Инженер Гүйцэтгэсэн	[Signature]	Б.Түвшинжаргал	ЕГ Шифр:	Масштаб:	Огноо:
			АТ-19/01-I	M1:	2019/01
Шалгасан	[Signature]	Г.Буян	ТГ Шифр:	Зургийн дугаар:	Хуудас:
				ГЦ-5	7



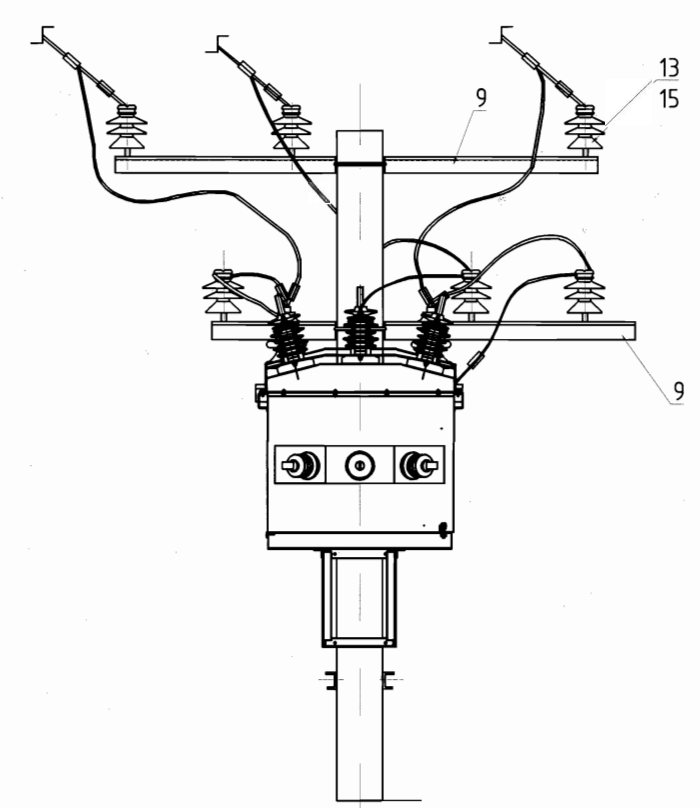
А талаас харсан байдал



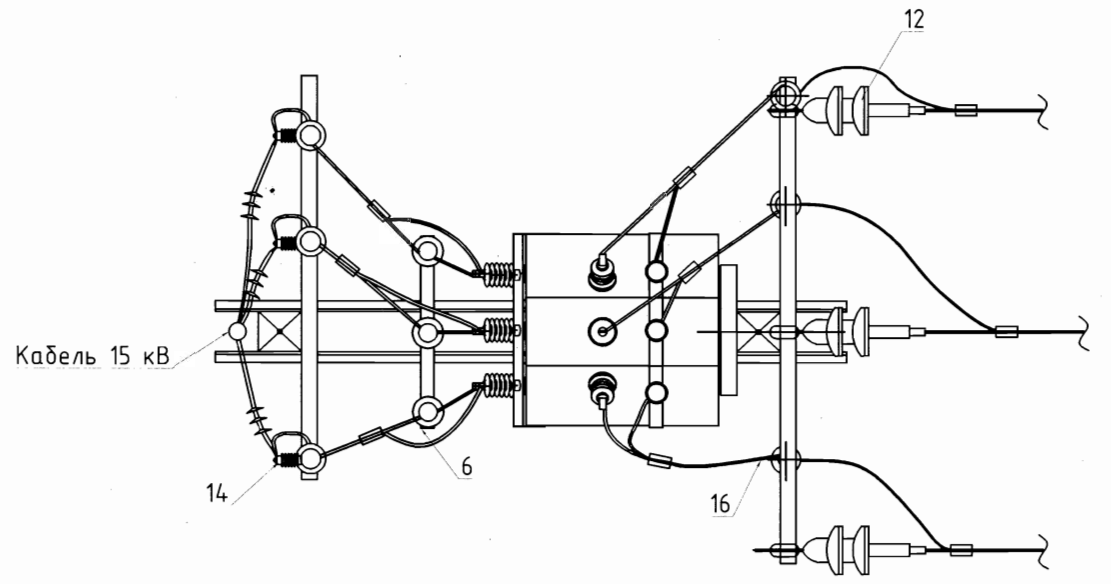
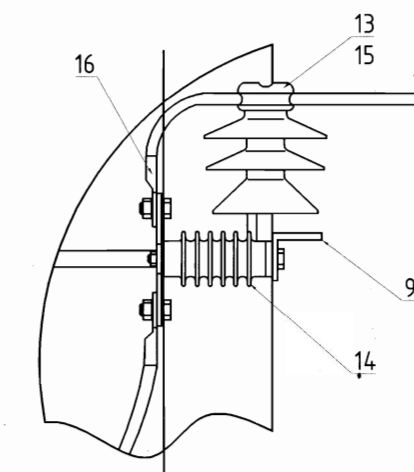
Г талаас харсан байдал




Д талаас харсан байдал

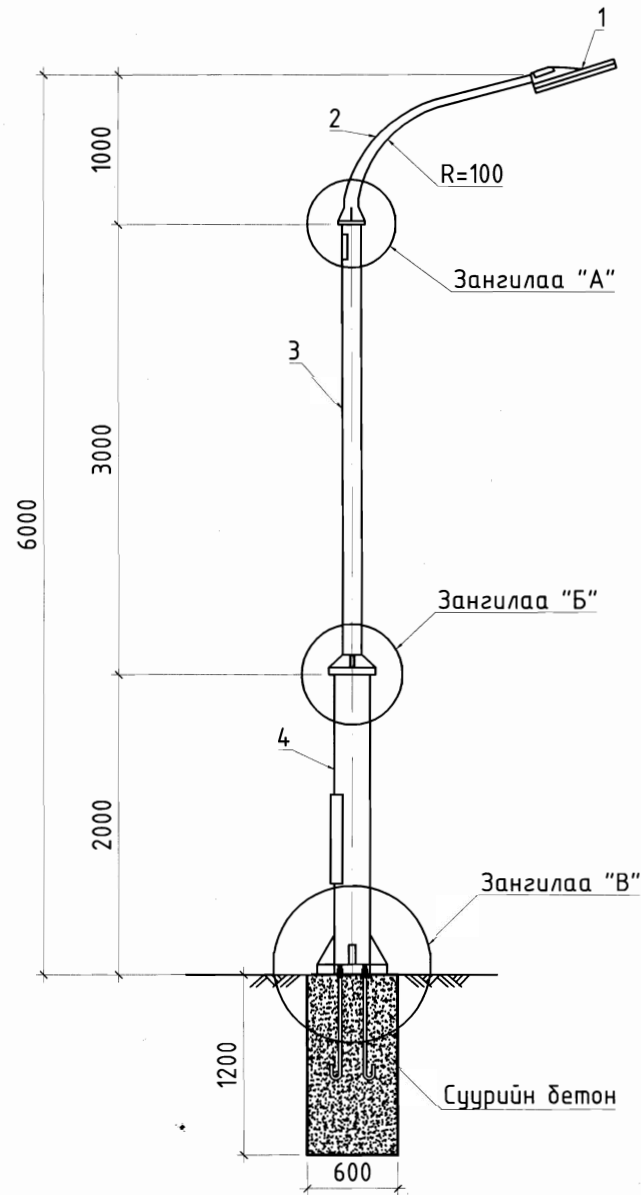


Е талаас харсан байдал

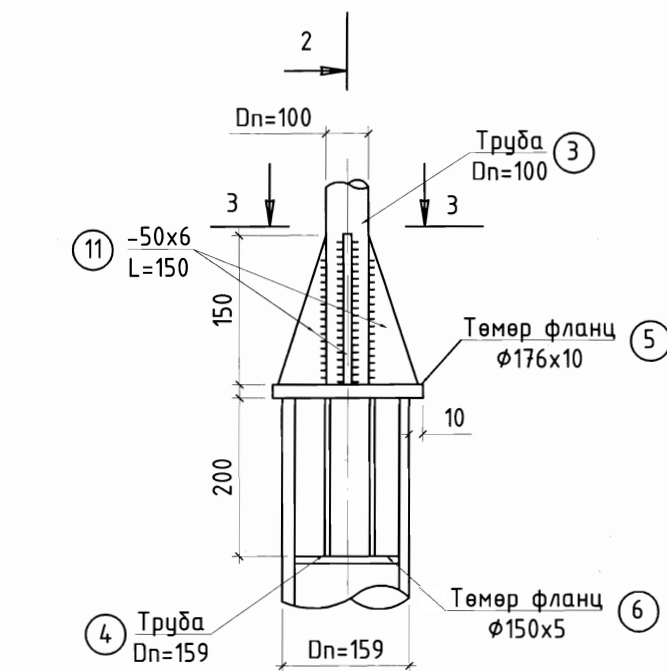


 "АНГА ТРАНС" ХХК	Хэнтий аймаг, Баян-Адарга сум. 75 хүүхдийн цэцэрлэгийн барилга" гадна цахилгаан хангамж					
	Төмөр бетон тулгуур дээр хуурай салгуур болон реклоузер суурилуулах					
	Инженер	<i>Б.Түвшинжаргал</i>	Б.Түвшинжаргал	ЕГ Шифр: АТ-19/01-1	Масштаб: М1:	Огноо: 2019/01
	Гүйцэтгэсэн	<i>Б.Түвшинжаргал</i>	Б.Түвшинжаргал	ТГ Шифр:	Зургийн дугаар: ГЦ-6	Хуудас: 7
	Шалгасан	<i>Г.Буян</i>	Г.Буян			

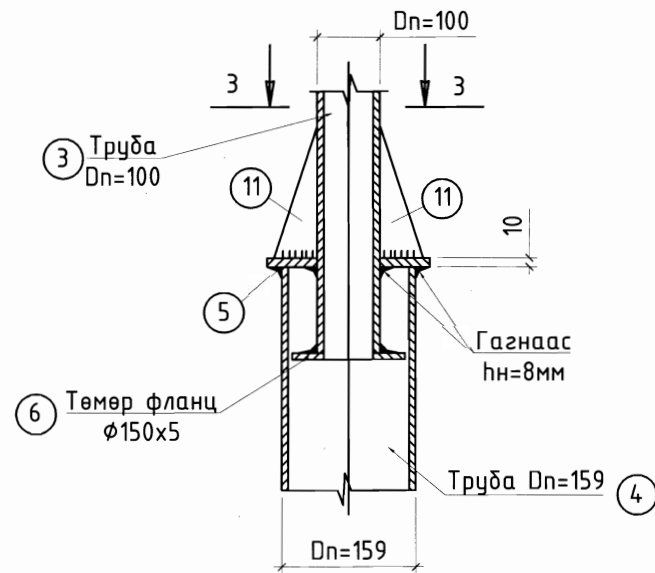
Ерөнхий харагдах байдал М1:50



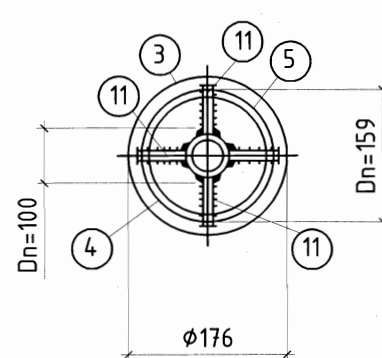
ЗАНГИЛАА "Б"



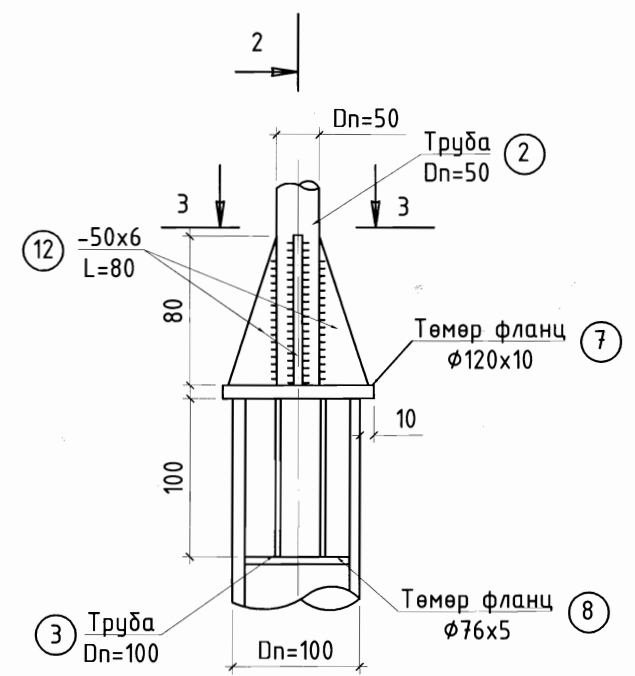
2-2 огтлол



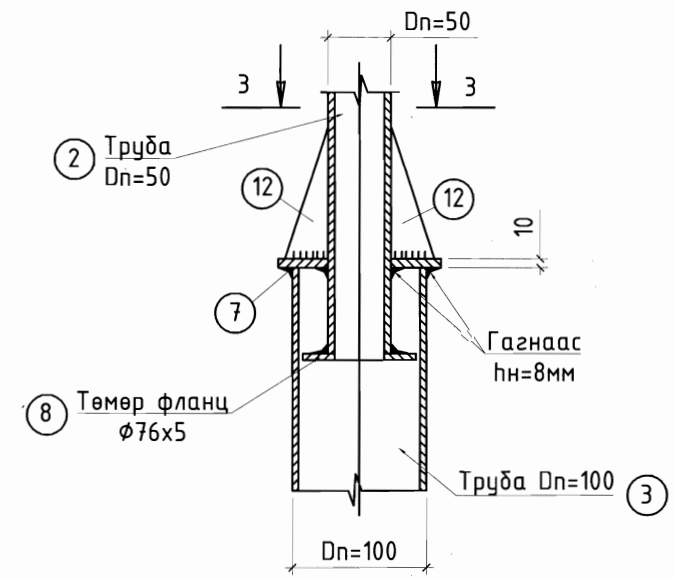
3-3 огтлол



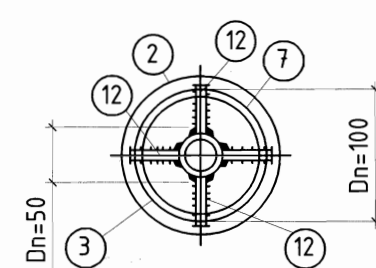
ЗАНГИЛАА "А"



2-2 огтлол



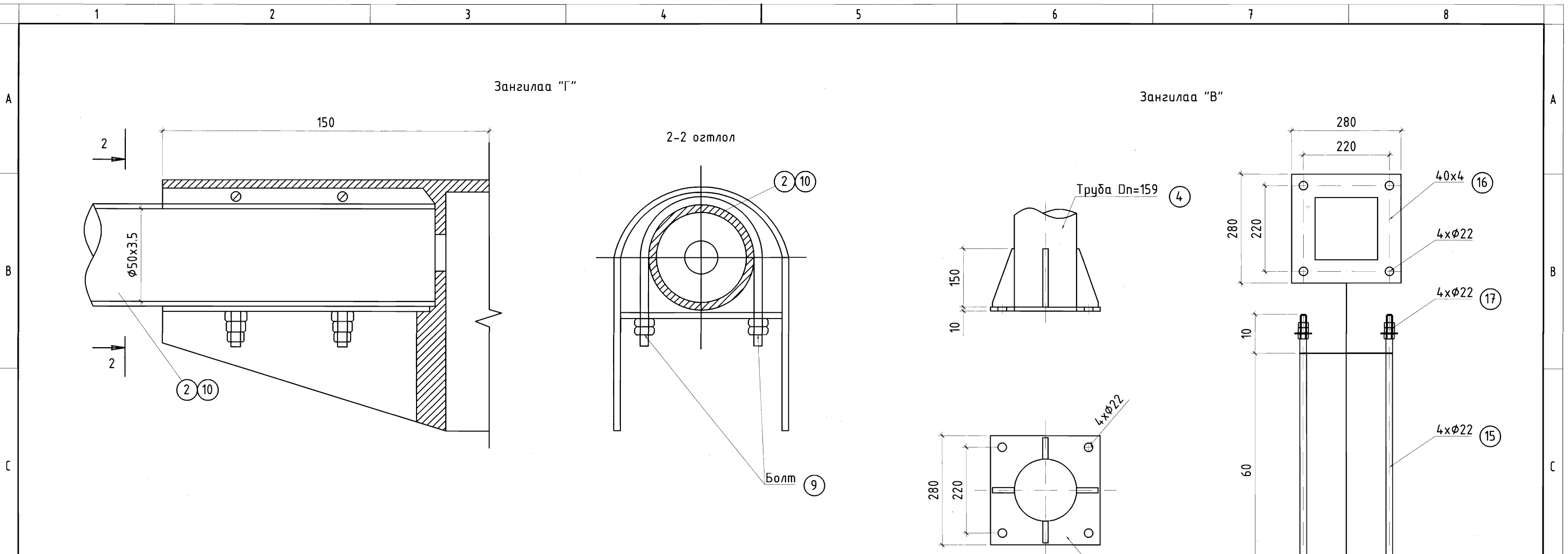
3-3 огтлол



Хэнтий аймаг, Баян-Адарга сум, 75 хүүхдийн цэцэрлэгийн барилга				
гадна цахилгаан хангамж				
Гэрэлтүүлгийн шонгийн суурилуулалт				
Инженер	<i>[Signature]</i>	Б.Түвшинжаргал	ЕГ Шифр:	Масштаб:
Гүйцэтгэсэн	<i>[Signature]</i>	Б.Түвшинжаргал	АТ-19/01-III	Огноо:
Шалгасан	<i>[Signature]</i>	Г.Буян	ТГ Шифр:	Зургийн дугаар:
			ГЦ-7	Хуудас:
				11



"АНГА ТРАНС" ХХК




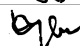


Материалын түүвэр

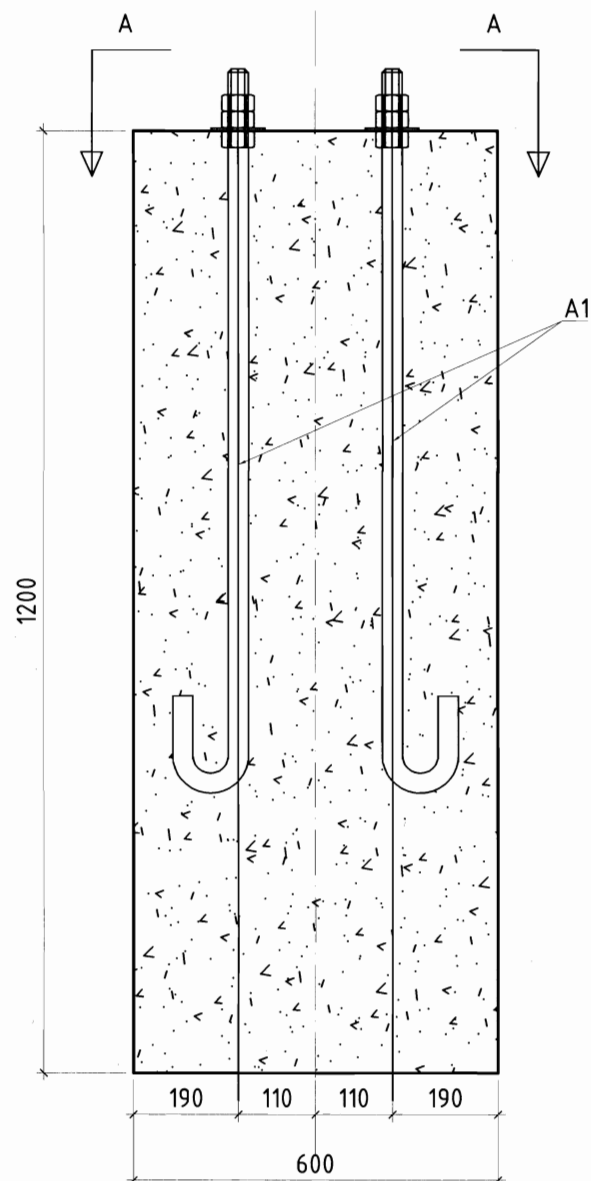
Д/д	Тэмдэглэгээ	Нэр	Хэмжих нэгж	Тоо ширхэг	Тайлбар
1	SVETECO 48/5376/200 50W	Гэрэлтүүлгийн толгой	ш	1	560x400x160
2	Φ50x3.5	Төмөр яндан	ш	1	1500
3	Φ100x4.5	Төмөр яндан		1	3000
4	Φ159x4.5	Төмөр яндан		1	2000
5	Φ176x10	Төмөр фланец	ш	1	Φ176
6	Φ150x5	Төмөр фланец		1	Φ150
7	Φ120x10	Төмөр фланец		1	Φ120
8	Φ76x5	Төмөр фланец		1	Φ76
9	M16	Болт, гайка, шайба	ком	4	600
10	400x6	Хавтгай төмөр	ш	1	400
11	50x6	Хавтгай төмөр		8	150
12	50x6	Хавтгай төмөр		4	80
13	Φ10	СИП утас тогтоох дэгээ	ш	1	200
14	Φ50x3.5	Шат тогтоох дэгээ	ш	1	200
15	M22	Рекда төмөр L=800	ш	4	800
16	40x4	Холбогч төмөр L=280	ш	4	280
17	M22	Гайка, шайба	ш	4	600
18	Гэрэлтүүлэгч цэнэглэх утас	АПВ 2x2.5	м	11	0.2
19	280x280x10	Хавтгай төмөр	ш	1	Сууринд бэхлэх

Тайлбар:

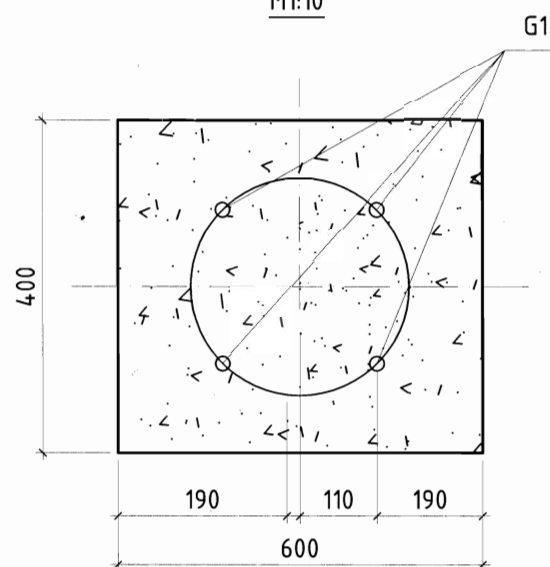
- Шонг зохих зургийн дагуу чанар, үзэмж, хийцийг анхаарч гагнаасын хэсгийг чанартай хийх шаардлагатай
- Гэрэлтүүлгийн шонгийн хийцийг үйлдвэрт бэлтгэж газар дээр нь угсарч босгохоор тооцов.
- Шонгийн газарт суух хэсгийг эвэрэлтээс хамгаалж төмрийн бугдаар хоёр удаа будах хэрэгтэй.
- Шонгийн гадаад хэсгийг өнгөлж цагаан боронзоор будна.

	Хэнтий аймаг, Баян-Адарга сум. 75 хүүхдийн цэцэрлэгийн барилга" гадна цахилгаан хангамж				
	Гэрэлтүүлгийн шонгийн төмөр хийц				
	Инженер		Б.Түвшинжаргал	ЕГ Шифр:	Масштаб:
Гүйцэтгэсэн		Б.Түвшинжаргал	АТ-19/01-III	M1:	2019/01
Шалгасан		Г.Буян	ТГ Шифр:	Зургийн дугаар:	Хуудас:
"АНГА ТРАНС" ХХК				ГЦ-8	11

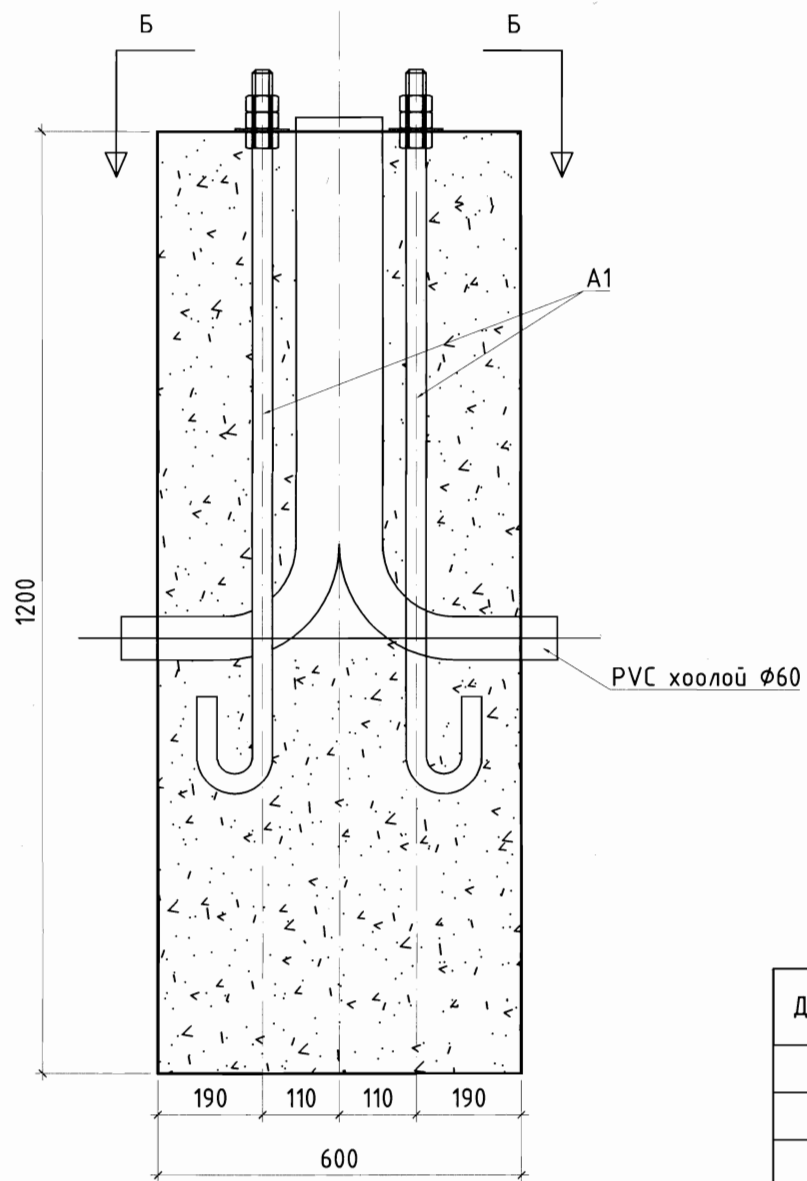
Шонгийн суурь ШС-1 М1:10



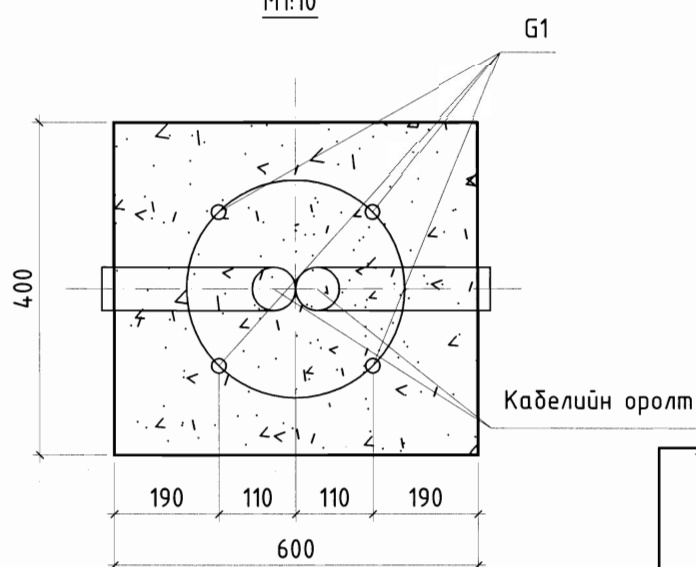
А-А талаас харсан байдал  
М1:10



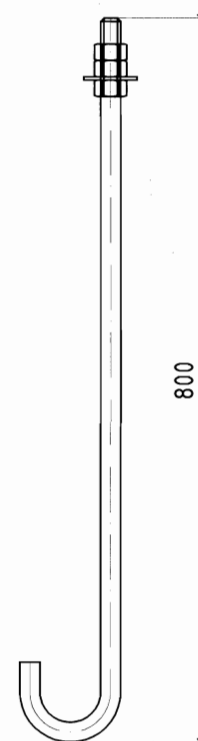
Шонгийн суурь ШС-2 М1:10



Б-Б талаас харсан байдал  
М1:10




А1. М20, L=1060  
М1:10



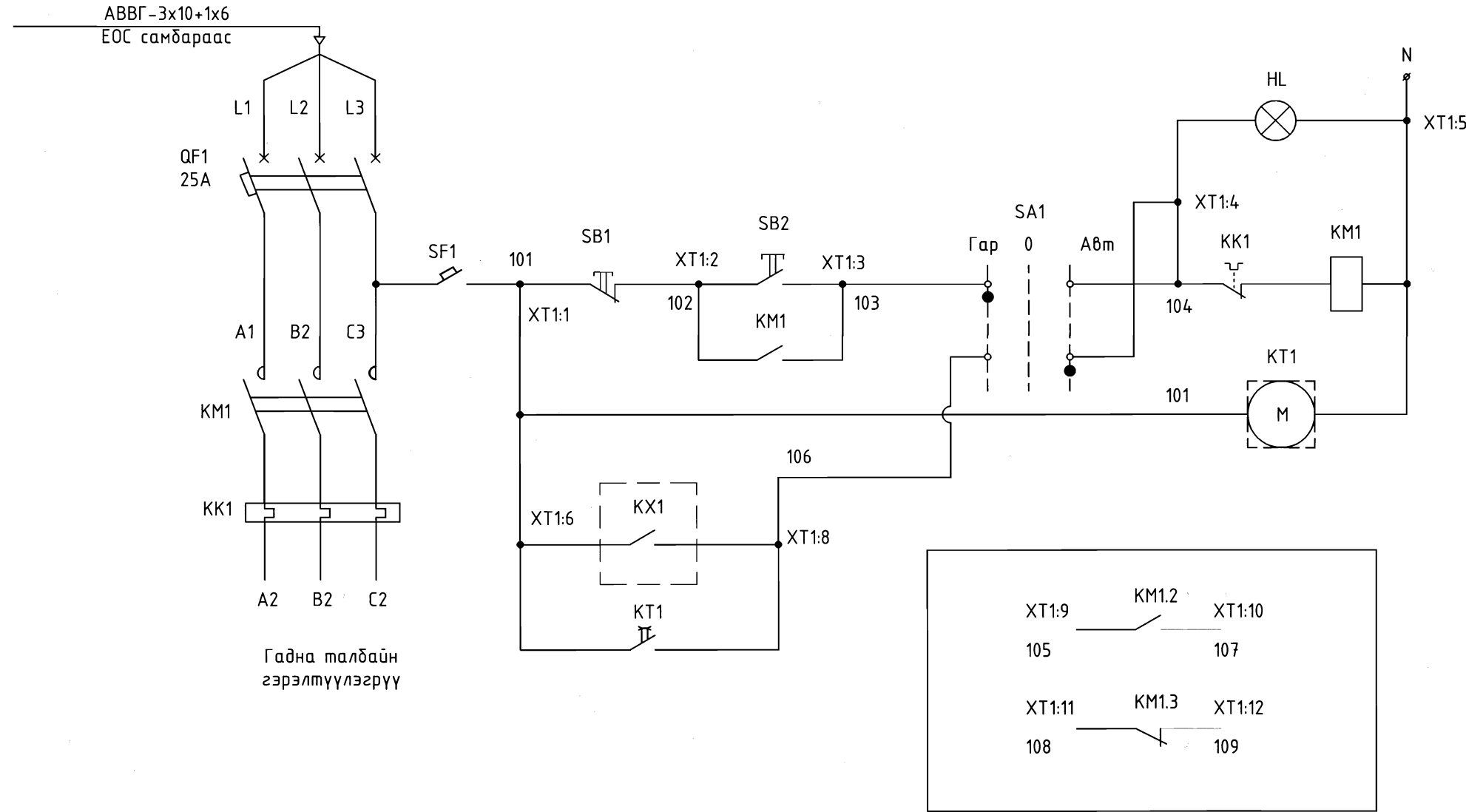
Тайлбар

1. Шонгийн суурь ШС-1-д зурагт үзүүлснээр төмөр шонг анкер болт А1-ээр боож бэхэлнэ.
2. ШС-1-ийг бетон анги В15-аар цутгана.
3. ШС-1-ийн хажуугаар хайрган хөрсөөр чигжиж нягтруулна.
4. Түүвэрт нэг эдэлхүүний түүврийг үзүүлэв.

Д/д	Марк	Нэр	Тоо, ш	Урт, мм	Нэгж жин, кг	Бүх жин, кг
Шонгийн суурь ШС-1						
1	А-1	М20	4	1060	2.86	11.44
2	Ст-3	Эрэг, М20	12		0.01	0.12
3	Ст-3	Даравч, М20	4		0.003	0.012
Бетон В15, V=0.288 м.куб						
Шонгийн суурь ШС-2						
1	А-1	М20	4	1060	2.86	11.44
2	PVC	Хоолой Ф60	2	1050		
3	Ст-3	Эрэг, М20	12		0.01	0.12
4	Ст-3	Даравч, М20	4		0.003	0.012
Бетон В15, V=0.288 м.куб						

 "АНГА ТРАНС" ХХК	Хэнтий аймаг, Баян-Адарга сум. 75 хүүхдийн цэцэрлэгийн барилга" гадна цахилгаан хангамж					
	Гэрэлтүүлгийн шонгийн суурь					
	Инженер	<i>Б.Түвшинжаргал</i>	Б.Түвшинжаргал	ЕГ Шифр: АТ-19/01-III	Масштаб: М1:	Огноо: 2019/01
	Гүйцэтгэсэн	<i>Б.Түвшинжаргал</i>	Б.Түвшинжаргал	ТГ Шифр:	Зургийн дугаар: ГЦ-9	Хуудас: 11
Шалгасан	<i>Б.Түвшинжаргал</i>	Г.Буян				

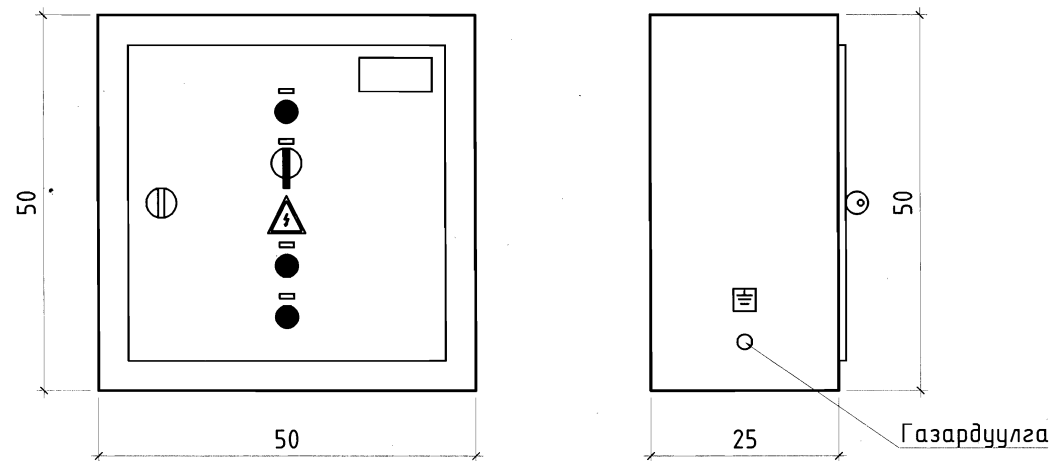
ЯЧО-9603 гадна гэрэлтүүлгийн самбар



Тэмдэглэгээ:

- QF1 - Хүчний автомат
- SF1 - Удирдлагын автомат
- KM1 - Соронзон пускатель
- KK1 - Дулааны реле
- SB1 - Удирдлагын зогсоох товчлуур
- SB2 - Удирдлагын асаах товчлуур
- SA1 - Сэлгэн залгуур
- KX1 - Тумблер
- BT1 - Хугацааны реле
- HL - Хяналтын гэрэл

Гадна гэрэлтүүлгийн удирдлагын самбарын харагдах байдал



Тайлбар:

- Гадна гэрэлтүүлгийн самбарыг цахилгааны өрөөнд байрлуулна.
- Гадна гэрэлтүүлгийн самбарыг хананд шалнаас 1.0 метрээс багагүй өндөрт суурилуулна
- Гадна гэрэлтүүлгийн самбарыг барилгын газардуулгын хүрээнд холбож өгнө.

	Хэнтий аймаг, Баян-Адарга сум. 75 хүүхдийн цэцэрлэгийн барилга” гадна цахилгаан хангамж				
	Гэрэлтүүлгийн самбарын цахилгаан холболтын схем, харагдах байдал				
	Инженер	<i>Б.Түвшинжаргал</i>	Б.Түвшинжаргал	ЕГ Шифр:	Масштаб:
Гүйцэтгэсэн	<i>Б.Түвшинжаргал</i>	Б.Түвшинжаргал	АТ-19/01-III	M1:	2019/01
Шалгасан	<i>Б.Түвшинжаргал</i>	Г.Буян	ТГ Шифр:	Зургийн дугаар:	Хуудас:
				ГЦ-10	11

A

B

C

D

E

F

A

B

C

D

E

F

Материалын түүвэр								
Д/д	Материалын нэр	Хэлдэр маяг	Хэмжих нэгж	Гэрэлтүүлгийн шон		Бүгд	Жин, кг	
				23			Нэг дүр	Бүгд
				Нэг дүр	Бүгд			
1	Хугацааны релетэй гадна гэрэлтүүлгийн удирдах самбар.	ЯЧ0-9603	ш		1	1	26	26.00
2	Гэрэлтүүлгийн шон /2 толгойтой, төмөр, угсардаг/	h=6 м	ш	1	23	23	750	17250.00
3	LED 50 Вт чадалтай гэрэлтүүлэгч	SVETECO 50W	ш	1	23	23	16	368.00
4	Дэд өртөөнөөс ГГУС хүртэлх тэжээлийн кабель	3x10+1x6	м	Lmpx1,03		2	0.366	0.73
5	Гэрэлтүүлгийн шонгийн тэжээлийн кабель	3x10+1x6	м	Lmpx1,03		500	0.366	183.00
6	Кабель төгсгөвч	ТА-10	ш			2	0.1	0.20
7	Кабелийн төгсгөлийн муфть	0.4 КВТп-3x(10)	ш			2	25	50.00
8	Элс		м3			33	1500	49500.00
9	Тоосго		ш			1328	1.5	1992.00
10	Хамгаалалтын түүз	ЛЭС-150	м			166	0.1	16.60
11	Даацын пластмассан хоолой	φ50	м			0	1.0	0.00
12	Хар хоолой	φ50	м			166	0.5	83.00
13	Гэрэлтүүлэг цэнэглэх утас	АПВ-2x2.5	м	5	115.0	115.0	0.2	23.00
14	Болт L=800	M22	ш	4	92	92	0.2	18.40
15	Гайка, Шайба	M22	ш	8	184	184	0.1	18.40
16	Гэрэлтүүлгийн шонгийн бетон суурь	1200x600x400	м3	0.29	6.62	6.62	2400	15897.60
17	Гэрэлтүүлгийн самбарын доолт	Гайка, шайбын хамт	ком			1	2.1	2.10
18	Электрод	L=3 м	ш			6	1.0	6.00
19	Туузан ган	25x4	м			5.0	1.2	6.00
20	Нойлтуулгын дуултын утас	ПВ-1x6	ш	1	23	23	0.22	5.06
Нийт дүн								85446.1

Газар шорооны ажлын тоо хэмжээ			
Д/д	Ажлын хэмжээ	Хэмжих нэгж	Нийт
1	Гэрэлтүүлгийн шонгийн суурийн нүх ухах	м3	3.74
2	Гэрэлтүүлгийн шонгийн суурийн нүх дулах	м3	0.37
5	ГГУС-ын кабелийн шуудуу ухах	м3	64
6	ГГУС-ын кабелийн шуудууг эргүүлж дулах	м3	60.8
9	Нийт ухах	м3	67.74
10	Нийт дулах	м3	61.17



Хэнтий аймаг, Баян-Адарга сум. 75 хүүхдийн цэцэрлэгийн барилга" гадна цахилгаан хангамж					
Материалын түүвэр, ажлын тоо хэмжээ					
Инженер	<i>Б.Т</i>	Б.Түвшинжаргал	ЕГ Шифр:	Масштаб:	Огноо:
Гүйцэтгэсэн	<i>Б.Т</i>	Б.Түвшинжаргал	АТ-19/01-III	M1:	2019/01
Шалгасан	<i>Б.Т</i>	Г.Буян	ТГ Шифр:	Зургийн дугаар:	Хуудас:
"АНГА ТРАНС" ХХК				ГЦ-11	11