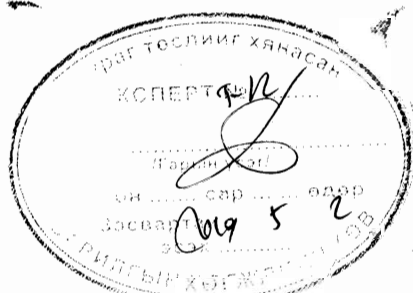


Бүлэг 2. 100кВА чадалтай трансформатор дүхий кабель оруулгатай  
15/0,4кВ-ын дэд өртөө

ЕГ шифр: АТ-19/01-II

Дугаар	Нэр	Хуудас
1	Зургийн жагсаалт, Тайлбар бичиг	1
2	Дэд өртөөний цахилгаан холболтын зарчмын схем	1
3	КТПН-ий ерөнхий байдал	1
4	КТПН-ий урдаас харсан байдал	1
5	0.4 кВ-ын урдаас ба хажуугаас харсан байдал	1
6	КТПН-ий дээрээс харсан, урдаас харсан байдал	1
7	Газардуулах байгууламжийн холболт	1
8	Газардуулах байгууламжийн гагнуурын холболт	1
9	Газардуулах байгууламжийн гагнуурын холболт, нэг трансформатортой КТПН-ын механик хоригийн схем	1
10	КТПН-ын суурийн байгуулалт	1
11	КТПН-ын захиалгын хуудас, угсралтын ажлын хэмжээ	1
12	Тоолуурын хайрцаг	1



**ТАЙЛБАР БИЧИГ**

Хэнтий аймаг, Баян Адарга сум. "75 хүүхдийн цэцэрлэгийн цахилгаан хангамж" -ийн гадна тэжээл 15/0,4 кВ-ын дэд өртөөний тухай

"75 хүүхдийн цэцэрлэгийн цахилгаан хангамж" -ийн гадна тэжээлийн зураг төслийг БЗӨБ-ийн Цахилгаан түгээр сүлжээ ТӨХК-ийн 2019 оны 02 сарын 14-ийн ХЗ19/06 тоот техникийн нөхцөлийг мөрдлөг болгон боловсруулав.

75 хүүхдийн цэцэрлэгийн гадна тэжээлийг 35/15кВ-ын Баян-Адарга дэд станцын 15 кВ-ын Сумын төв ЦДАШ-ын тулгуур №10-г төмөр бетон тулаастай тулгуур болгон тулгуур №10-с 15м зайд П хэлбэрийн портал угсарч 15 кВ-ын хуурай салгуур, микропроцессоын хамгаалалт бүхий реклоузер таслуур суурилуулж кабель шугам холбож шинэ КТПН-ийг тэжээнэ.

КТПН -ын ажиллах цаг уурын нөхцөл:

- гадна орчны температур : -45°С-аас +40°С хүртэл,
- салхины болон мөстөлтийн район: I -IY

15 кВ талд Ачаалал таслагч, гал хамгаалагч бүхий нэг оролтын шүүгээ, трансформаторын өрөөтэй.

0.4кВ-ын хб-д: - оролтын салгуур, 3 ш гарсан шугамын автомат

- гүйдлийн трансформатор-3 ш, тоолуурын хамт байрлах цоожтой тоолуурын хайрцаг-1ш тус тус байна.

КТПН-ын газардуулах байгууламжийн эсэргүүцэл жилийн аль ч улиралд 10 ом-оос ихгүй байна. трансформаторын их бие ба нейтрал болон хөндийрүүлэг гэмтсэн үед хүчдэлтэй болох боломжтой металл хэсгүүдийг газардуулна. хэрэв хөрсний эсэргүүцэл 10 ом.м -ээс ихгүй бол газардуулах байгууламжийг ажлын зурагт заасны дагуу гүйцэтгэнэ. хөрсний эсэргүүцэл 100 ом.м-оос их бол нэмэлт газардуулга хийх шаардлагатай.

КТПН-ийн техникийн үзүүлэлт:

Чадал:	100 кВа
Өндөр талын хүчдэл:	15 кВ
Нам талын хүчдэл:	0,4 кВ
Өндөр талын хэвийн гүйдэл:	3.84 А
Өндөр талын динамик бөх батын гүйдэл:	41 кА
Нам талын хэвийн гүйдэл:	144 А
Нам талын цуглуулгын шиний хэвийн гүйдэл:	400 А
Нам талын дулааны бөх батын гүйдэл:	10 кА
Нам талын цахилгаан динамик бөх батын гүйдэл:	25 кА
Трансформаторын габарит хэмжээ:	1100:740:1095
Өндөр талын оруулга:	Кабель
КТПН-ий габарит:	2400:1700:2320

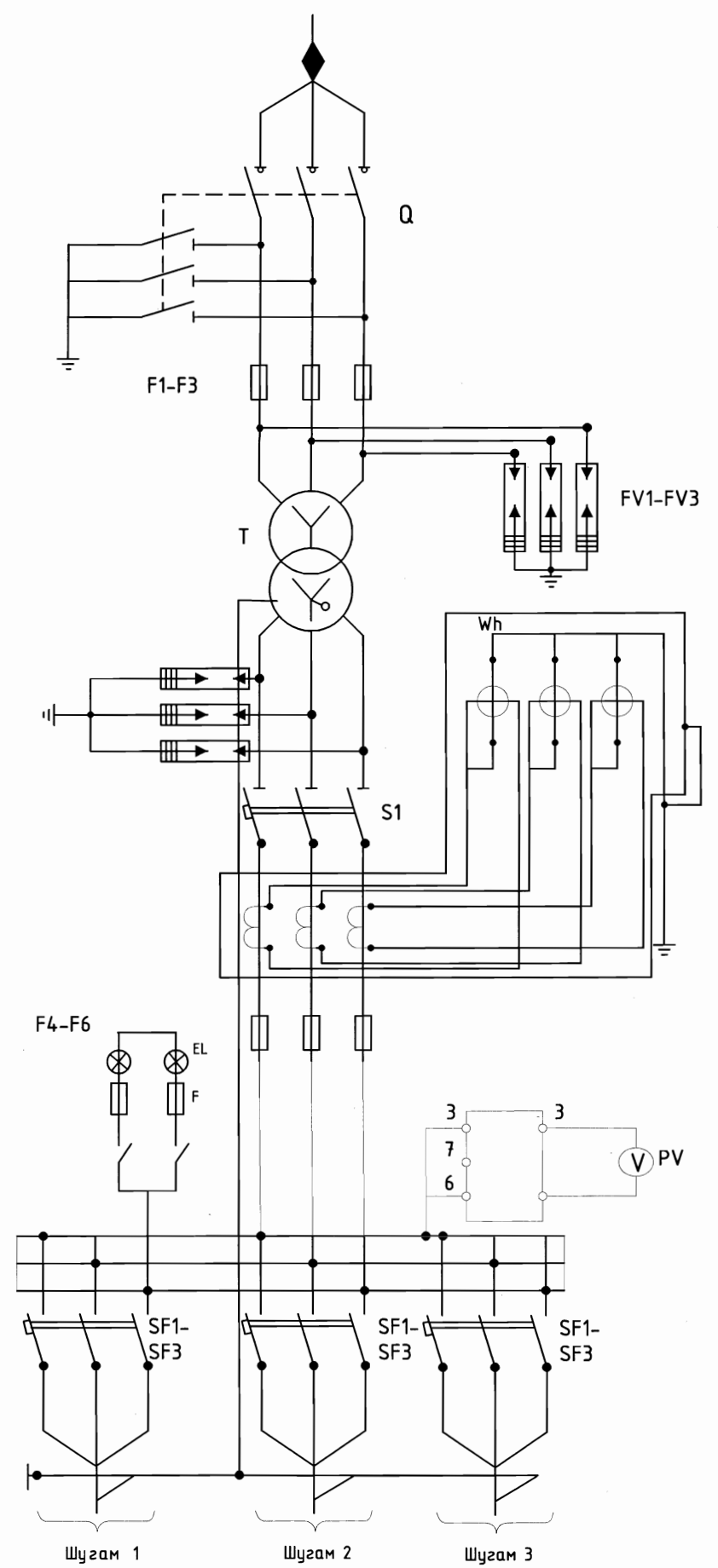
Хэт хүчдэлээс хамгаалах ба газардуулгын байгууламж Трансформаторыг хамгаалалт 15 кВ талд гал хамгаалагч суурилуулж хамгаална.

Дотоод болон гадаад хэт хүчдэлээс 15 кВ болон 0,4 кВ талд цэнэг шавхагч суурилуулж хамгаална Аюулгүй байдал

1. Төмөр бетон тулгуур болон утасныуудыг угсрахдаа Цахилгаан байгууламжинд ажиллах ААД-ын баримтлан төмөр бетон тулгуурт зориулсан ажлын багаж, моног төхөөрөмжийг ашиглан гүйцэтгэнэ.
2. Ажил гүйцэтгэхдээ "ТАД", ААД, Цахилгаан байгууламжийн дүрэм болон бусад барилгын холбогдох норм дүрмүүдийг баримтлан гүйцэтгэх ёстой.

Хэнтий аймаг, Баян-Адарга сум. 75 хүүхдийн цэцэрлэгийн гадна цахилгаан хангамжийн 15/0,4 кВ-ын 100 кВА, КТПН					
Зургийн жагсаалт, Тайлбар бичиг					
инженер	Б.Түвшинжаргал	ЕГ шифр:	Масштаб:	Огноо:	
Гүйцэтгэсэн	Б.Түвшинжаргал	АТ-19/01-II	М1:	2019 он	
Шалгасан	Г.Буян	ТГ шифр:	Зургийн дугаар:	Хуудас:	
"АНГА ТРАНС" ХХК			ГЦ-12	1	

15 кВ-ын мал	15 кВ-ын төгсгөлийн муфт: КНТн-6-3х(70-125)
	15 кВ-ын Ачаалал таслагч: пр-2ухл1приводтой внп-10/250-20у3
	гал хамгаалагч: пкм101-10-32-20у1
трансформатор	15 кВ-ын хэт хүчдэл хязгаарлагч
	хөнгөн цагаан шин:адэ1т-40х5
	15кВ-ын 100 кВа чадалтай S11-100/15 маягийн хүчний трансформатор 15/0.4кВ, Uk=4.5%
	хөнгөн цагаан шин:адэ1т-80х8
	0.4кВ-ын хэт хүчдэл хязгаарлагч: рвн-0.5му1
	хөнгөн цагаан шин:адэ1т-80х8
	0.4кВ-ын оролтын салгуур:р-31, 250а
	Гүйдлийн трансформатор:Т-0.66-200/5а, 3 фазын электрон тоолуур, 5а
	Гал хамгаалагч: RTO-250А
	хөнгөн цагаан шин:адэ1т-80х8
0.4кВ-ын мал	гаралтын автомат: ВА57Ф35-340010, I=40 а -2 ш I=100 а -1 ш
	0.4кВ-ын кабель шугам:



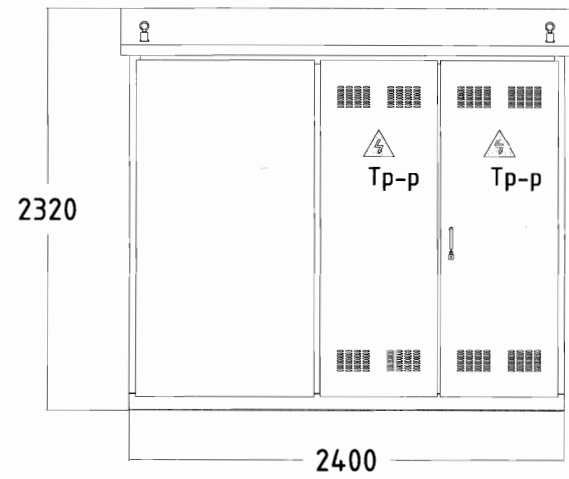
тэмдэглэгээ	нэр	хэм. нэгж	тоо
m	Хүчний трансформатор S11-100-15/0.4	ш	1
Q	100 кВ-ын Ачаалал таслагч: пр-2ухл1приводтой внп-10/250-20у3	ком	1
F1-F3	15 кВ-ын гал хамгаалагч пк-15- 40у2	ш	3
FV1-FV3	15 кВ-ын хэт хүчдэл хязгаарлагч	ш	3
TA1-TA3	Гүйдлийн трансформатор т-0.66- 200/5а	ш	3
	0.4кВ-ын хэт хүчдэл хязгаарлагч: рвн-0.5му1	ш	3
F4-F6	0,4 кВ-ын гал хамгаалагч RTO-250	ш	3
S1	рубильник, 250 а	ш	1
SF1-SF3	автомат (40а 2ш, 100а 1ш)	ш	3
Wh	актив энергийн тоолуур, DDS-117.5А	ш	1
R1	резистор 170В	ш	-
SF	автомат таслуур, 380В	ш	-
EL	гэрэлтүүлэг	ш	4
F	гал хамгаалагч, прс 380В	ш	2
	тоолуурын хайрцаг	ш	1



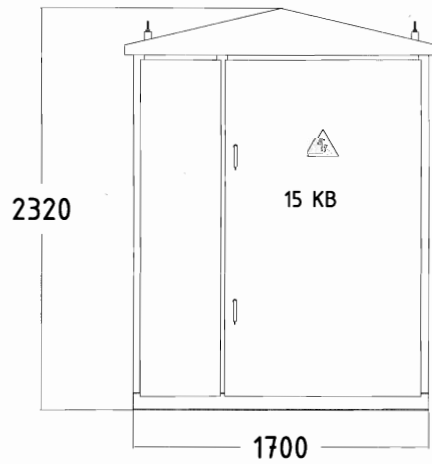
Хэнтий аймаг, Баян-Адарга сум. 75 хүүхдийн цэцэрлэгийн гадна цахилгаан хангамжийн 15/0,4 кВ-ын 100 кВА, КТПН

Дэд өртөөний цахилгаан холболтын зарчмын схем

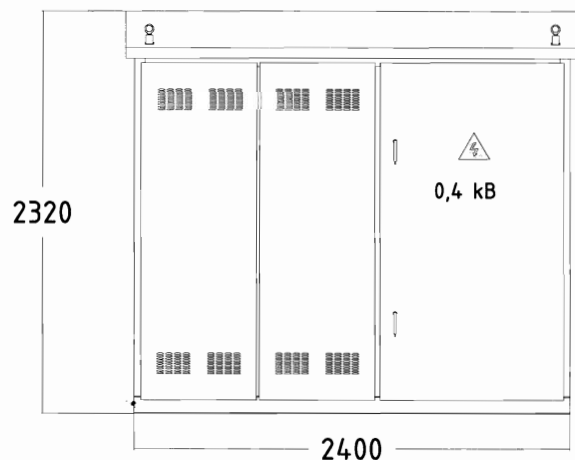
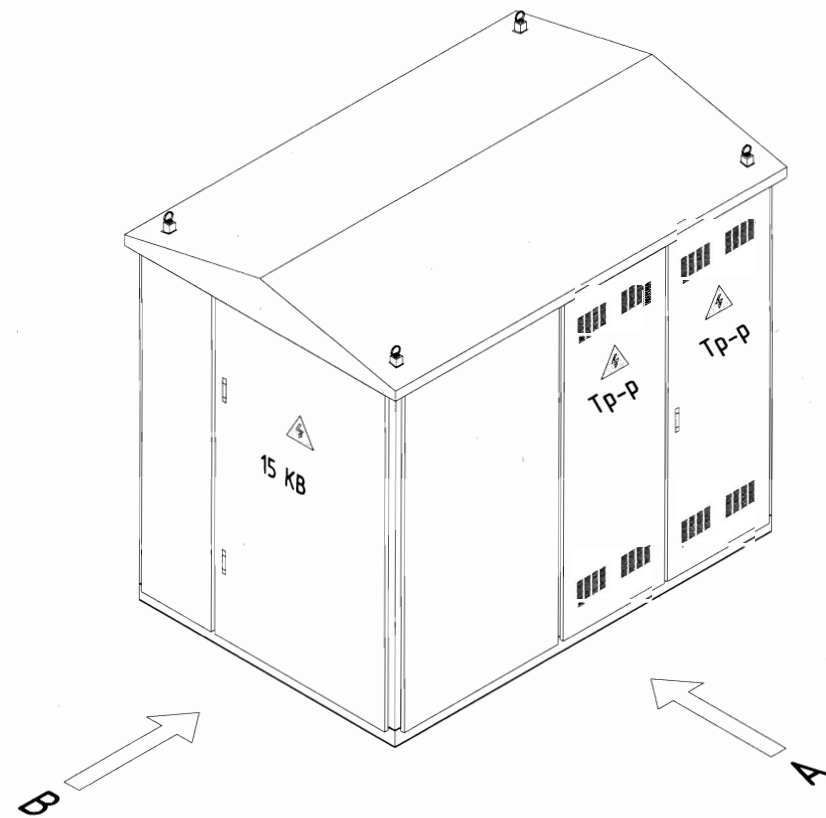
инженер	<i>[Signature]</i>	Б.Түвшинжаргал	ЕГ шифр:	М1:	Огноо:
Гүйцэтгэсэн	<i>[Signature]</i>	Б.Түвшинжаргал	АТ-19/01-II	М1:	2019 он
Шалгасан	<i>[Signature]</i>	Г.Буян	ТГ шифр:	Зургийн дугаар:	Хуудас:
				ГЦ-12	2



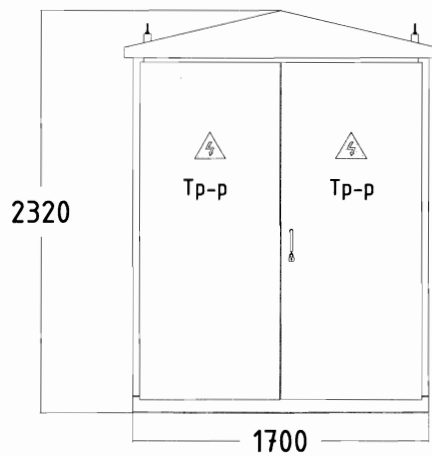
A



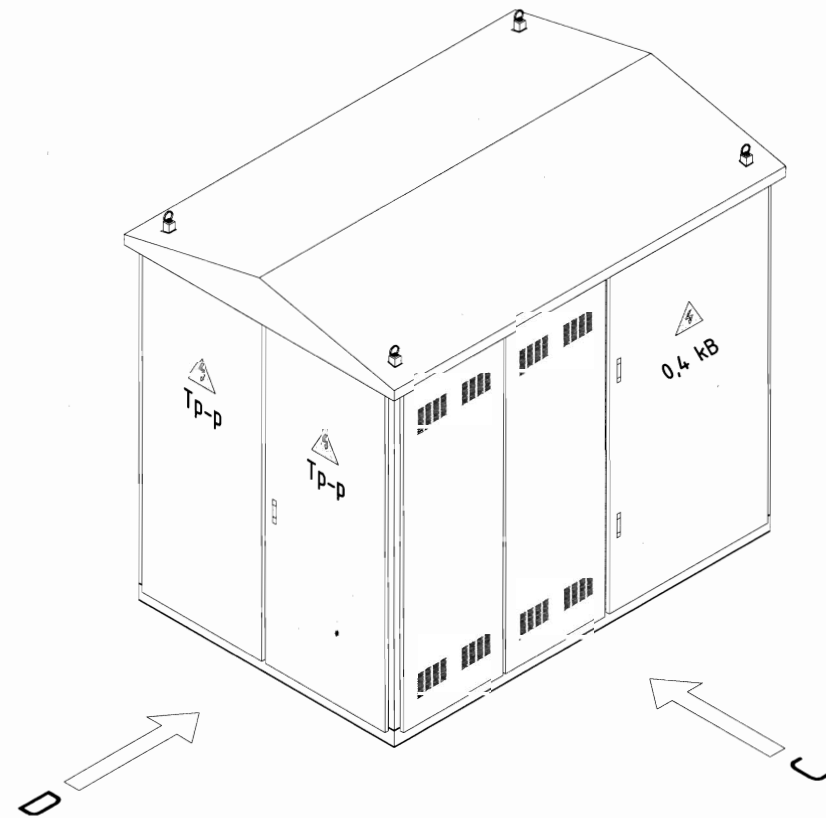
B




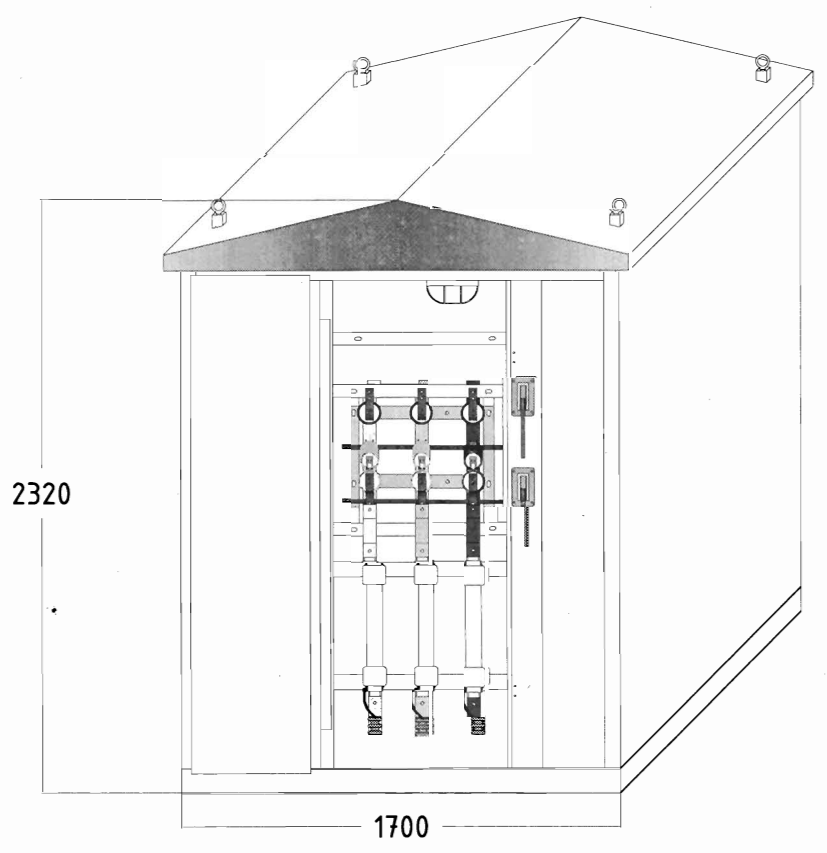
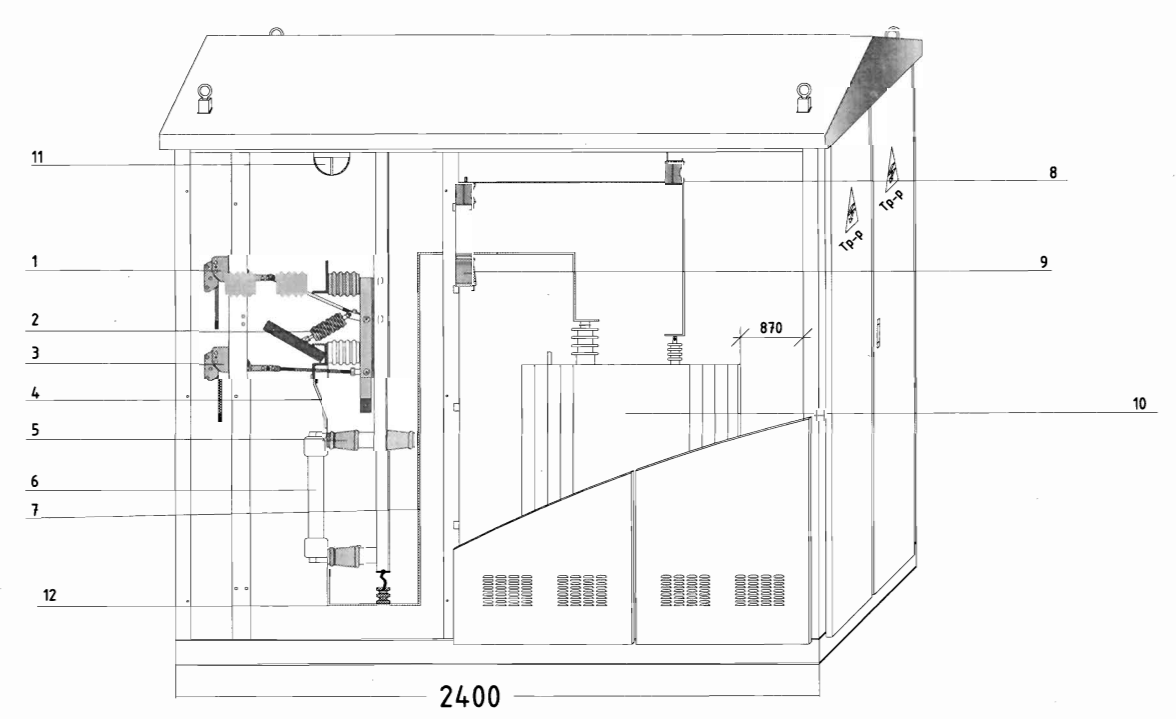
C



D




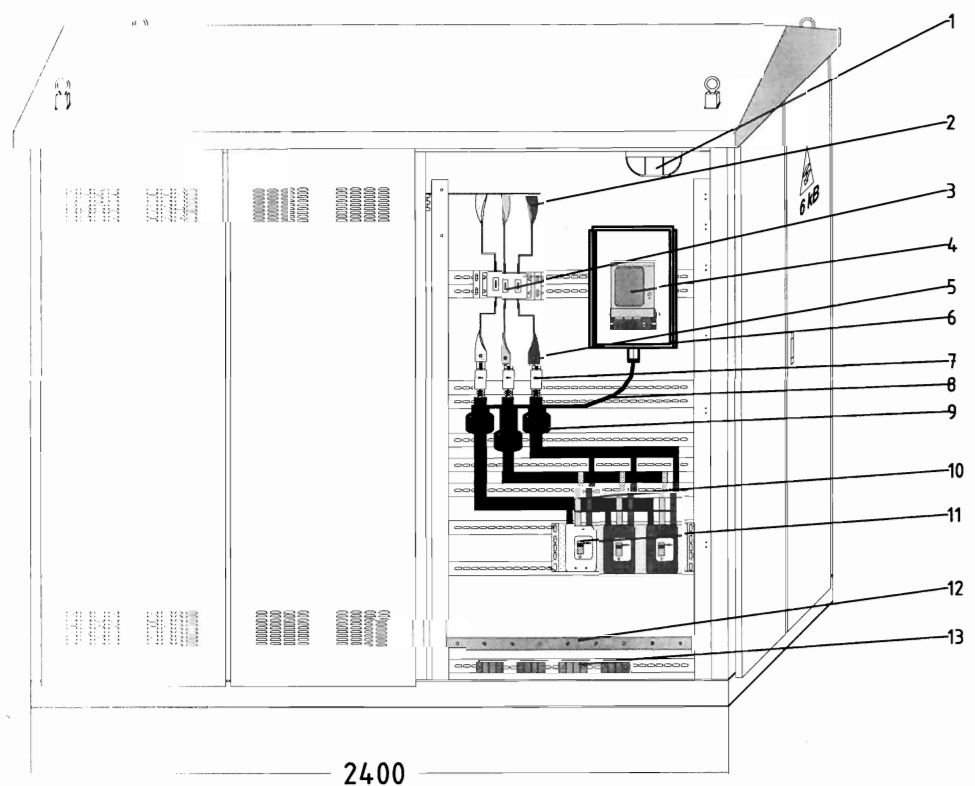
 Хэнтий аймаг, Баян-Адарга сум 75 хүүхдийн цэцэрлэгийн гадна цахилгаан хангамжийн 15/0,4 кВ-ын 100 кВА, КТПН					
инженер	<i>[Signature]</i>	Б.Түвшинжаргал	ЕГ шифр:	Масштаб:	Огноо:
Гүйцэтгэсэн	<i>[Signature]</i>	Б.Түвшинжаргал	АТ-19/01-II	М1:	2019 он
"АНГА ТРАНС" ХХК	Шалгасан	<i>[Signature]</i>	Г.Буян	Зургийн дугаар:	Хуудас:
				ГЦ-12	3



Т/д	нэр	тоо	марк	тайлбар	цифр
1	Хуурай салгуурын гар	1			
2	Ачаалал таслагч	1			
3	газардуулгын хутга гар	1			
4	хөнгөн цагаан шинн		50x5		
5	өндрийн гуджа	6	20 А		
6	өндрийн гал хамгаалагч	3	20 А		
7	хөнгөн цагаан шинн	3	50x5		
8	хөнгөн цагаан шинн	3	40x4		
9	15 кВ тусгаарлах шаазан	3	ИО10-3,75		
10	Трансформатор	1		100 кВа	
11	Гэрэл	1			
12	Хэт хүчдэл хязгаалагч	3	ОПН		

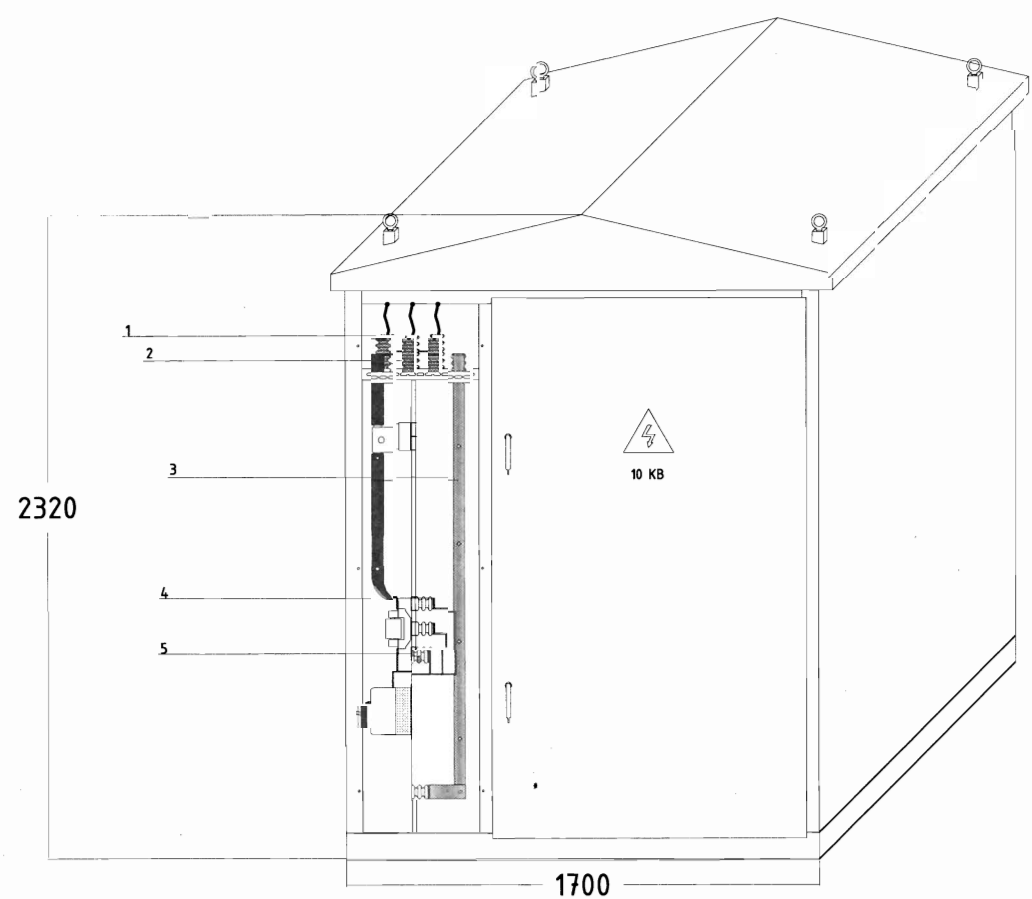


 "АНГА ТРАНС" ХХК	Хэнтий аймаг, Баян-Адарга сум. 75 хүүхдийн цэцэрлэгийн гадна цахилгаан хангамжийн 15/0,4 кВ-ын 100 кВА, КТПН				
	КТПН-ний урдаас харсан байдал				
	инженер	<i>[Signature]</i>	Б.Түвшинжаргал	ЕГ шифр:	Масштаб:
Гүйцэтгэсэн	<i>[Signature]</i>	Б.Түвшинжаргал	АТ-19/01-II	М1:	2019 он
Шалгасан	<i>[Signature]</i>	Г.Буян	ТГ шифр:	Зургийн дугаар:	Хуудас:
				ГЦ-12	4

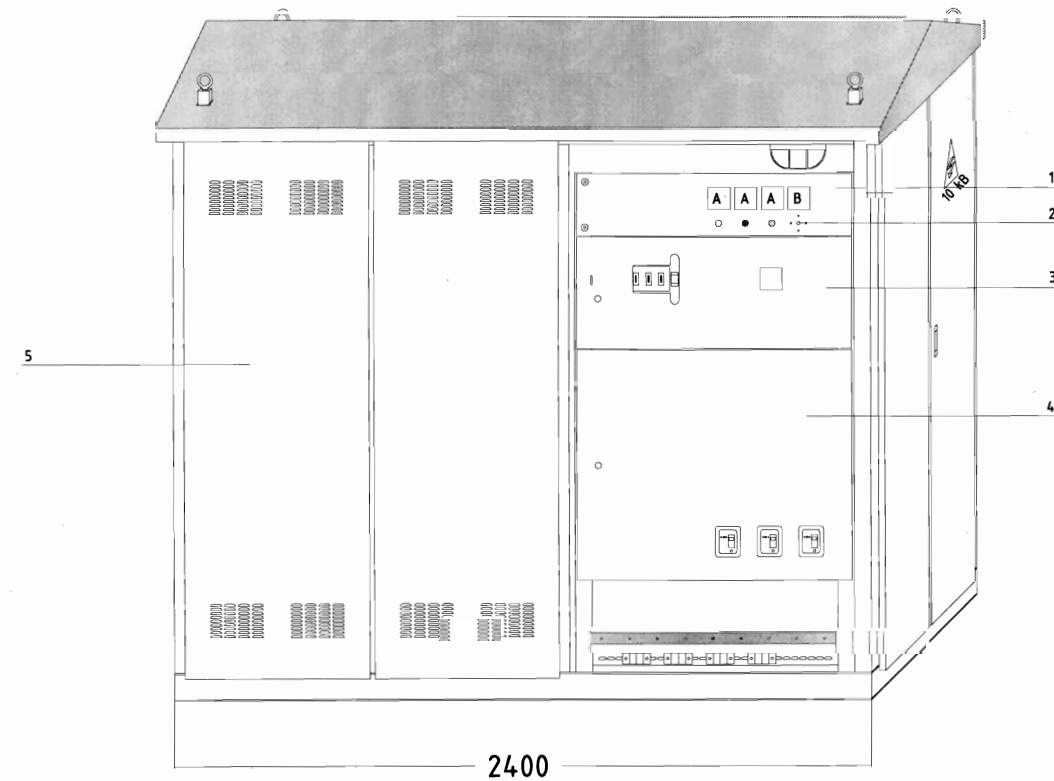
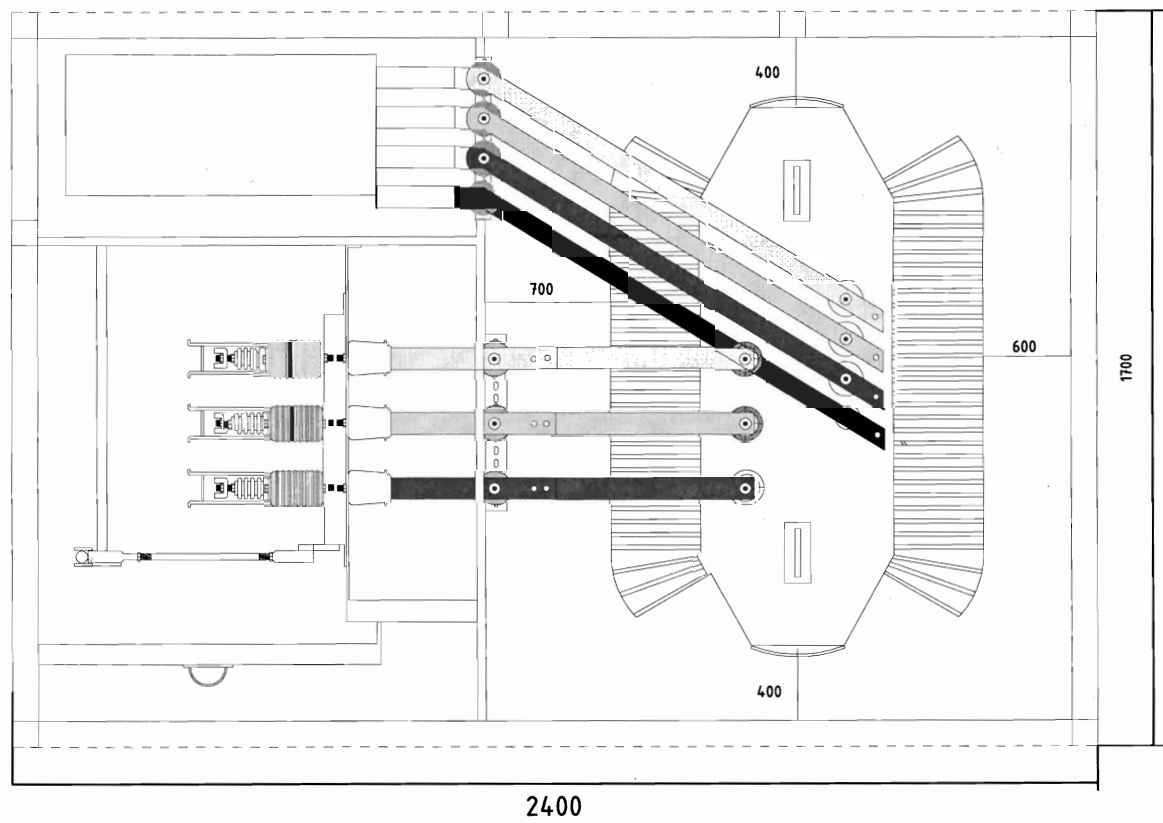


тэмдэглэгээ	нэр	тоо	марк	тайлбар	шфр
1	Гэрэл	1			
2	хөнгөн цагаан шин	3	40x4		
3	3 туйлт салгуур	2	BP32-35A		
4	тоолуур				
5	хөнгөн цагаан шин	3	40x4		
6	Тоолуурн хайрцаг	1			
7	Гал хамгаалагч	3			
8	Кабель АКВВГ-1кВ, 10x15	1	АКВВГ		
9	Гүйдлийн трансформатор	3			
10	Шин		20x3		
11	Автомат	3			
12	0-шин	1	40x4		
13	кабелийн хончук	4			
14					

тэмдэглэгээ	нэр	тоо	марк	тайлбар	шфр
1	Хэт хүчдэл хязгаарлагч	3			
2	0,4кВ тусгаарлах	7	СА-31		
3	0-н шин	1	40x4		
4	ерөнхий шин	3	40x4		
5	шин тусгаарлагч	8	50x50		
6		5			
7					




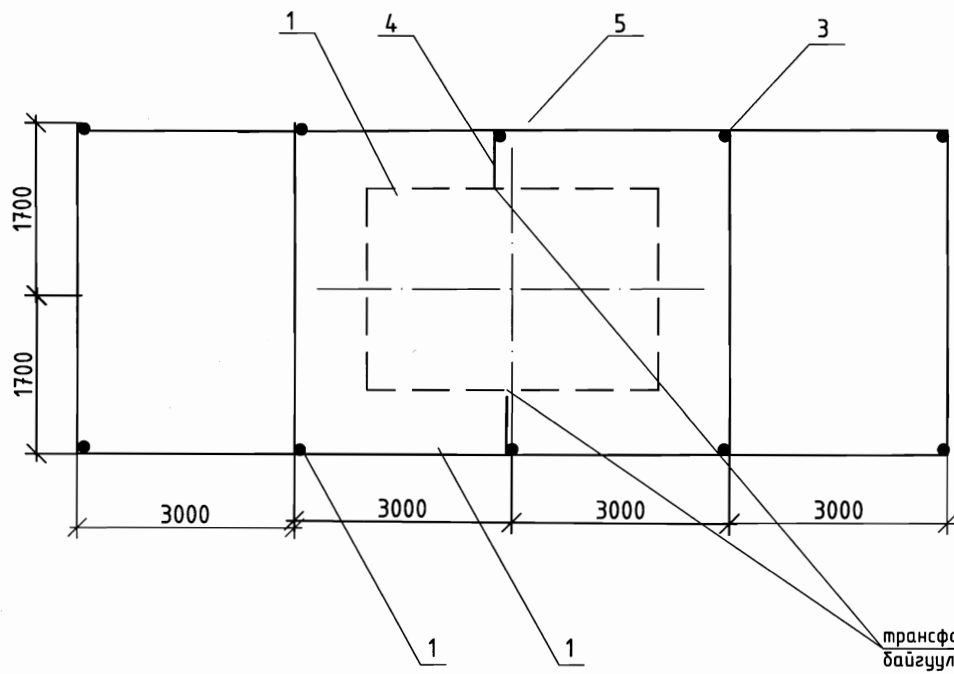
Хэнтий аймаг, Баян-Адарга сум. 75 хүүхдийн цэцэрлэгийн гадна цахилгаан хангамжийн 15/0,4 кВ-ын 100 кВА, КТПН					
0.4кВ-ын урвас ба хажуугаас харсан байдал					
инженер	<i>Б.Түвшинжаргал</i>	Б.Түвшинжаргал	ЕГ шифр:	Масштаб:	Огноо:
Гүйцэтгэсэн	<i>Б.Түвшинжаргал</i>	Б.Түвшинжаргал	АТ-19/01-II	М1:	2019 он
"АНГА ТРАНС" ХХК	Шалгасан	<i>Г.Буян</i>	ТГ шифр:	Зургийн дугаар:	Хуудас:
				ГЦ-12	5



Тэмдэг-лэгээ	нэр	тоо	марк	тайлбар	цифр
1	хэмжүүрийн хаалга	1			
2	түлхүүр	1	LW5D-16		
3	моолуурын хаалга	1			
4	автомат хаалга	1			
5	салхивчтай хаалт				



Хэнтий аймаг, Баян-Адарга сум. 75 хүүхдийн цэцэрлэгийн гадна цахилгаан хангамжийн 15/0,4 кВ-ын 100 кВА, КТПН					
КТПН-ний дээрээс болон урдаас харсан байдал					
 "АНГА ТРАНС" ХХК	инженер	<i>Т.Т.</i>	Б.Түвшинжаргал	ЕГ шифр:	Масштаб:
	Гүйцэтгэсэн	<i>Б.Т.</i>	Б.Түвшинжаргал	АТ-19/01-II	М1:
	Шалгасан	<i>Г.Б.</i>	Г.Буян	ТГ шифр:	Эзргийн дугаар:
					Огноо: 2019 он
					Хуудас: 6



трансформатор, КТПН-ыг газардуулах байгууламжийд холбох цэг

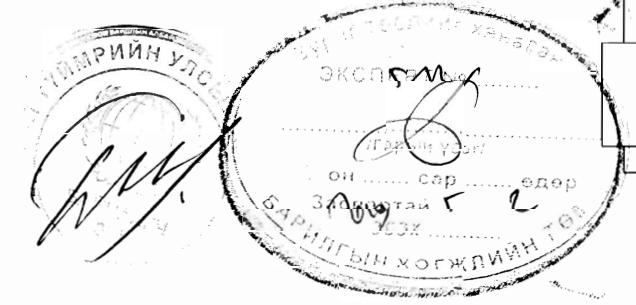
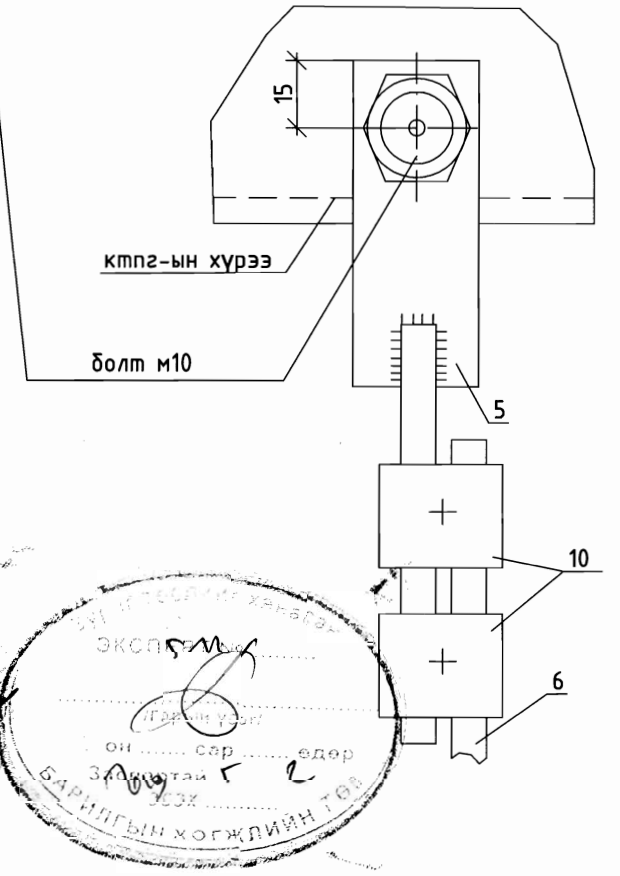
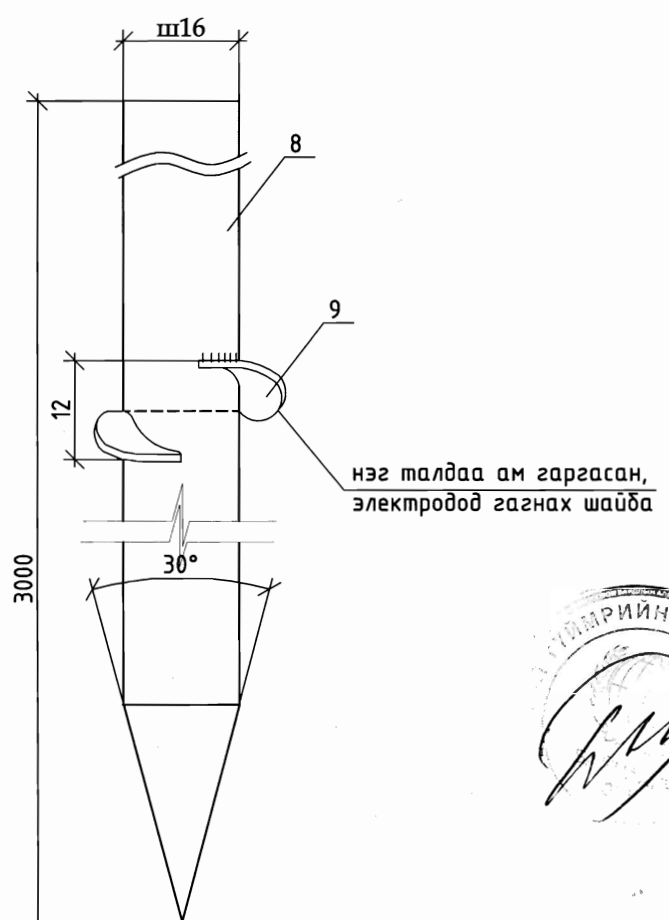
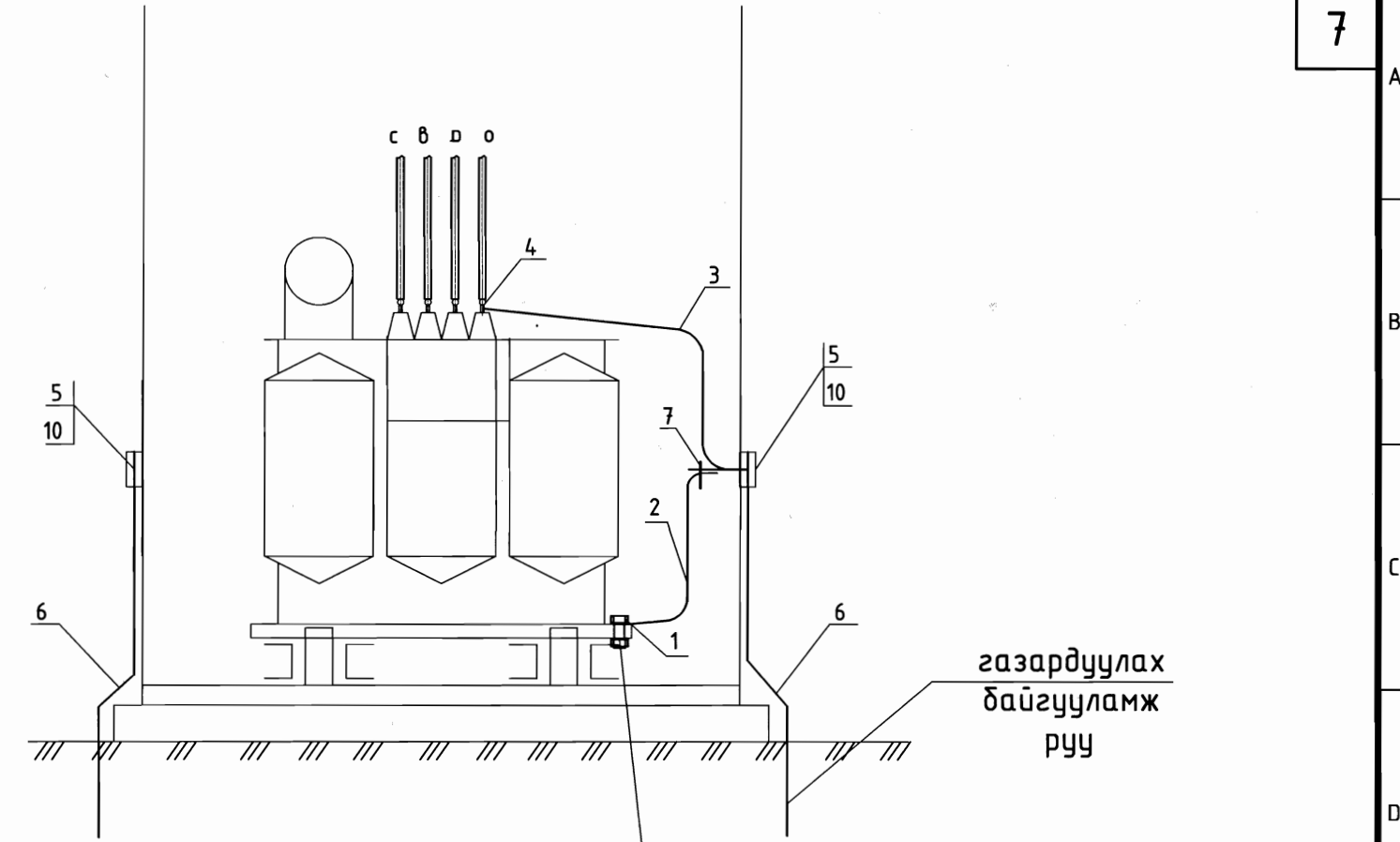
**таних тэмдэглэгээ:**

- 1 - КТПН- 15/0,4кВ
- 2 - хэвтээ газардуулагч /φ10мм-ын ган /
- 3 - босоо электрод /φ16мм-ын ган /
- 4 - газардуулагч утас / φ10мм-ын ган /
- 5 - газнуур хийх газар

хөрсний хувийн эсэргүүцэл /экВивален/ ом.м	газардуулах байгууламжийн эсэргүүцэл ом,	газардуулагч / дугуй ган/				бүгд кг
		хэвтээ		босоо		
		м	кг	м	кг	
$\rho \leq 100$	4	51	31	30	29.2	60.2

**тайлбар:**

- трансформаторын их бие, нейтраль болон хөндийрүүлэг гэмтсэн тохиолдолд хүчдэлтэй болж болзошгүй төмөр хийцүүдийг газардуулна.
- газардуулах байгууламжийн эсэргүүцэл жилийн аль чулралд 4 ом-оос ихгүй байна.



Хэнтий аймаг, Баян-Авдарга сум. 75 хүүхдийн цэцэрлэгийн гадна цахилгаан хангамжийн 15/0,4 кВ-ын 100 кВА, КТПН					
Газардуулах байгууламжийн холболт					
инженер	<i>ba</i>	Б.Түвшинжаргал	ЕГ шифр:	Масштаб:	Огноо:
Гүйцэтгэсэн	<i>ba</i>	Б.Түвшинжаргал	АТ-19/01-II	M1:	2019 он
Шалгасан	<i>буу</i>	Г.Буян	ТГ шифр:	Зургийн дугаар:	Хуудас:
"АНГА ТРАНС" ХХК				ГЦ-12	7



Хөрсний тооцооны хувийн эсэргүүцэл:

$$\rho = \frac{(\rho_1 k_1 \rho_2 L)}{(\rho_1 k_1 (L - H + t_{\text{нууц}}) + \rho_2 (H - t_{\text{нууц}}))} \text{ Ом*м}$$

Тэмдэг лэгээ	Нэрс	ХЭМ. НЭГЖ	ТОО
$\rho_1$	хөрсний дээд үеийн хувийн эсэргүүцэл		300
$\rho_2$	хөрсний доод үеийн хувийн эсэргүүцэл		1000
$k_1$	босоо электродын цаг уурын итгэлцүүр		1,5
$L$	босоо газардуулагчийн урт	м	3
$H$	хөрсний дээд үеийн зузаан	м	5,7
$t_{\text{нууц}}$	хэвтээ газардуулагчийг суулгах гүн	м	0,7

$\rho = 421,9 \text{ Ом*м}$

1 ш булан төмөр газардуулагчийн эсэргүүцэл:

$$r_e = \frac{0.366 \rho}{L} \left( \lg \frac{2L}{0,95b} + \frac{1}{2} \lg \frac{4t+L}{4t-L} \right)$$

Тэмдэг лэгээ	Нэрс	ХЭМ. НЭГЖ	ТОО
$b$	булан төмрийн өргөн	мм	44
$t$	газрын гадаргаас газардуулгчийн гол хүртэлх зай	м	2,2

$r_e = 119,0 \text{ Ом}$

Босоо газардуулагчийн тоо ширхэг урьдчилсан байдлаар:

$$n_{\text{пр}} = \frac{r_e}{R_H \cdot \eta_e}$$

Тэмдэг лэгээ	Нэрс	ХЭМ. НЭГЖ	ТОО
$R_H$	гүйдэл тархах хөрсний нормчилсон эсэргүүцэл	Ом	4
$\eta_e$	босоо газардуулагчийн ашиглалтын итгэлцүүр		0,4

$n_{\text{пр}} = 74,35 \text{ ш}$ , бүхэлдээд  $n_{\text{пр}} = 75 \text{ ш}$

Хэвтээ газардуулагчийн урт урьдчилсан байдлаар  
(босоо газардуулагчийг эгнүүлсэн):

$$l_z = (n_{\text{пр}} - 1)h$$

Тэмдэг лэгээ	Нэрс	ХЭМ. НЭГЖ	ТОО
$h$	босоо газардуулагч хоорондын зай	м	3

$l_z = 222,00 \text{ м}$

Хэвтээ газардуулагчийн эсэргүүцэл  
(ашиглалтын итгэлцүүрийг тооцвол):

$$r_z = \frac{0.366 k_2 \rho_1}{l_z \eta_z} \cdot \lg \frac{l_z^2}{bt_{\text{нолосы}}}$$

Тэмдэг лэгээ	Нэрс	ХЭМ. НЭГЖ	ТОО
$b$	ган туузны өргөн	мм	40
$k_2$	хэвтээ газардуулагчийн уур амьсгалын итгэлцүүр		4,0
$\eta_z$	хэвтээ газардуулагчийн ашиглалтын итгэлцүүр		0,2

$r_z = 61,78 \text{ Ом}$

Газардуулагчийн бүрэн эсэргүүцэл:

$$R = \frac{R_H r_z}{r_z - R_H}$$

$R = 4,05 \text{ Ом}$

Босоо газардуулагчийн тодруулсан тоо  
(холбох түүзыг оролцуулан тооцвол):

$$n = \frac{r_e}{R \eta_e}$$

$n = 73,38 \text{ шт}$

Бүхэлдээд нийт 74 босоо газардуулагч (булан төмөр) байхаар сонгов.



"АНГА ТРАНС" ХХК

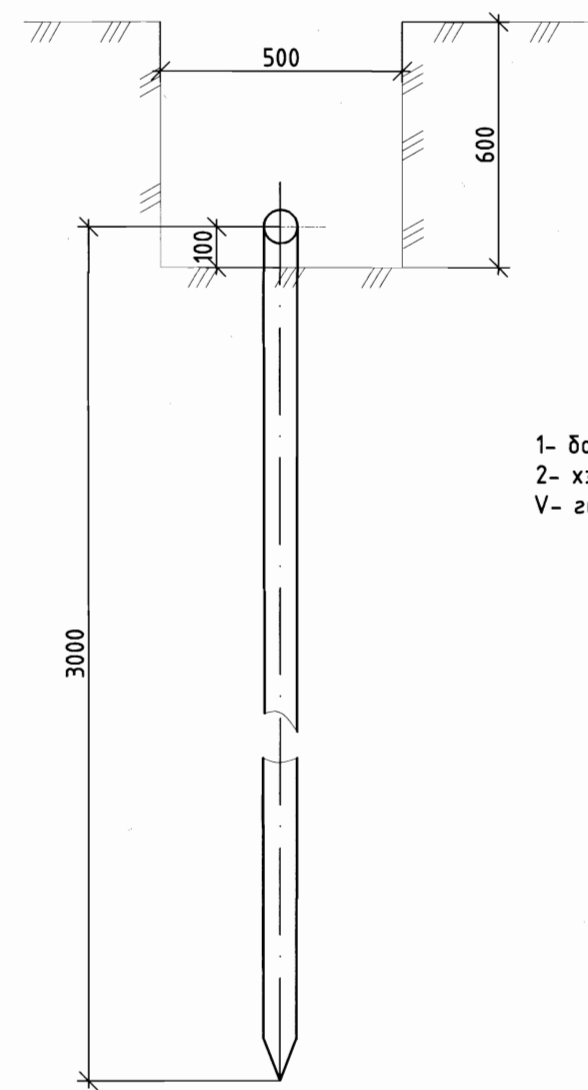
Хэнтий аймаг, Баян-Адarga сум. 214 хүүхдийн цэцэрлэгийн гадна цахилгаан хангамжийн 15/0,4 кВ-ын 100 кВА, КТПН

Газардуулах байгууламжийн тооцоо

инженер	Б.Түвшинжаргал	ЕГ шифр:	Масштаб:	Огноо
Гүйцэтгэсэн	Б.Түвшинжаргал	АТН19-01-II	М1:	2019 он
Шалгасан	Г.Буян	ТГ шифр:	Зургийн дугаар:	Хуудас
			ГЦ-1	8-1

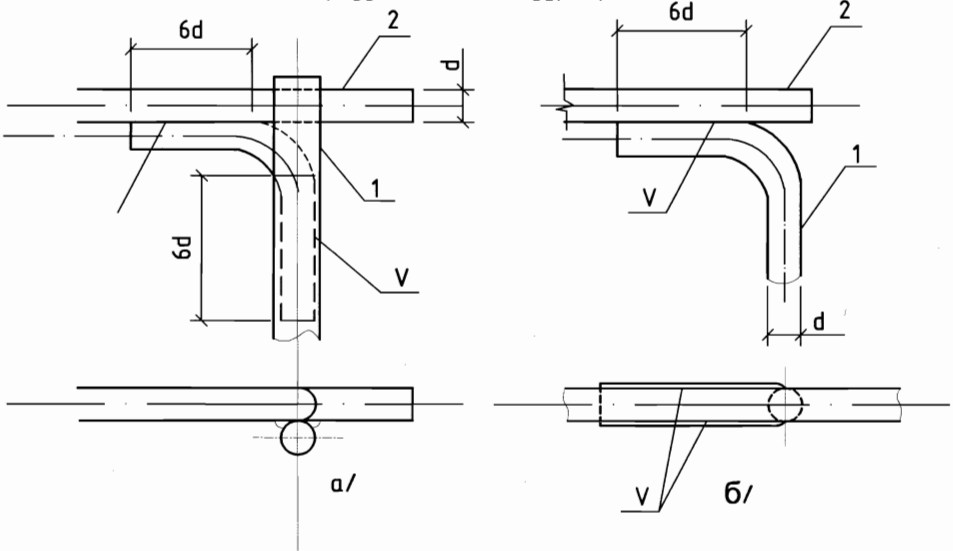
байрлал	нэр	маяг	хэм. нэгж	тоо	нэг бүрийн жин, кг	тайлбар
1	болт гайка, шайбын хамт	М10	ш	1	0.1	тр-рын их биед
2	туузан ган 25x4, L=2м	ГОСТ 103-75	м	1	1.76	
3	туузан ган 25x4, L=1.5м	ГОСТ 103-75	м	1	1.32	
4	болт гайка, шайбын хамт	М12	ш	1	-	тр-рын иж бүрдэлд байгаа
5	туузан ган 30x5, L=0.6м	ГОСТ 103-75	м	1	0.5	
6	дугуй огтлолтой ган, ш 10мм	ГОСТ 2590-88	-	-	-	материалын түүврээс хар. хуудас <sup>1</sup>
7	болт гайка, шайбын хамт	М10x40	ш	1	0.1	
8	татам төмөр	ГОСТ 103-75	м	3		

босоо электродын байрлуулалт

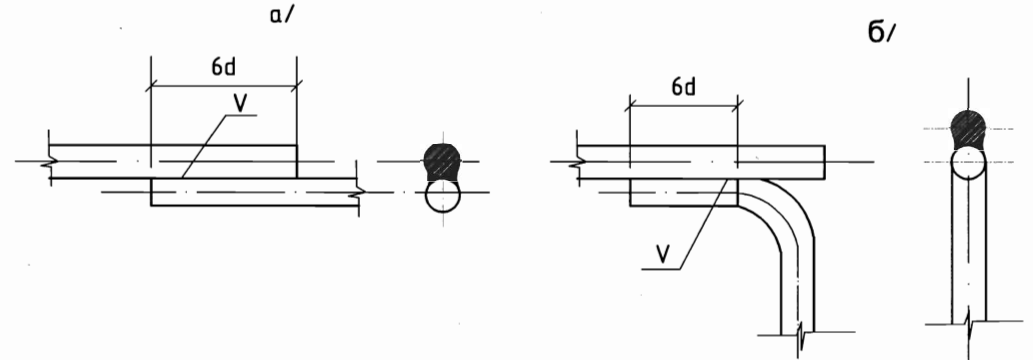


- 1- босоо электрод
- 2- хэвтээ электрод
- V- гагнуур

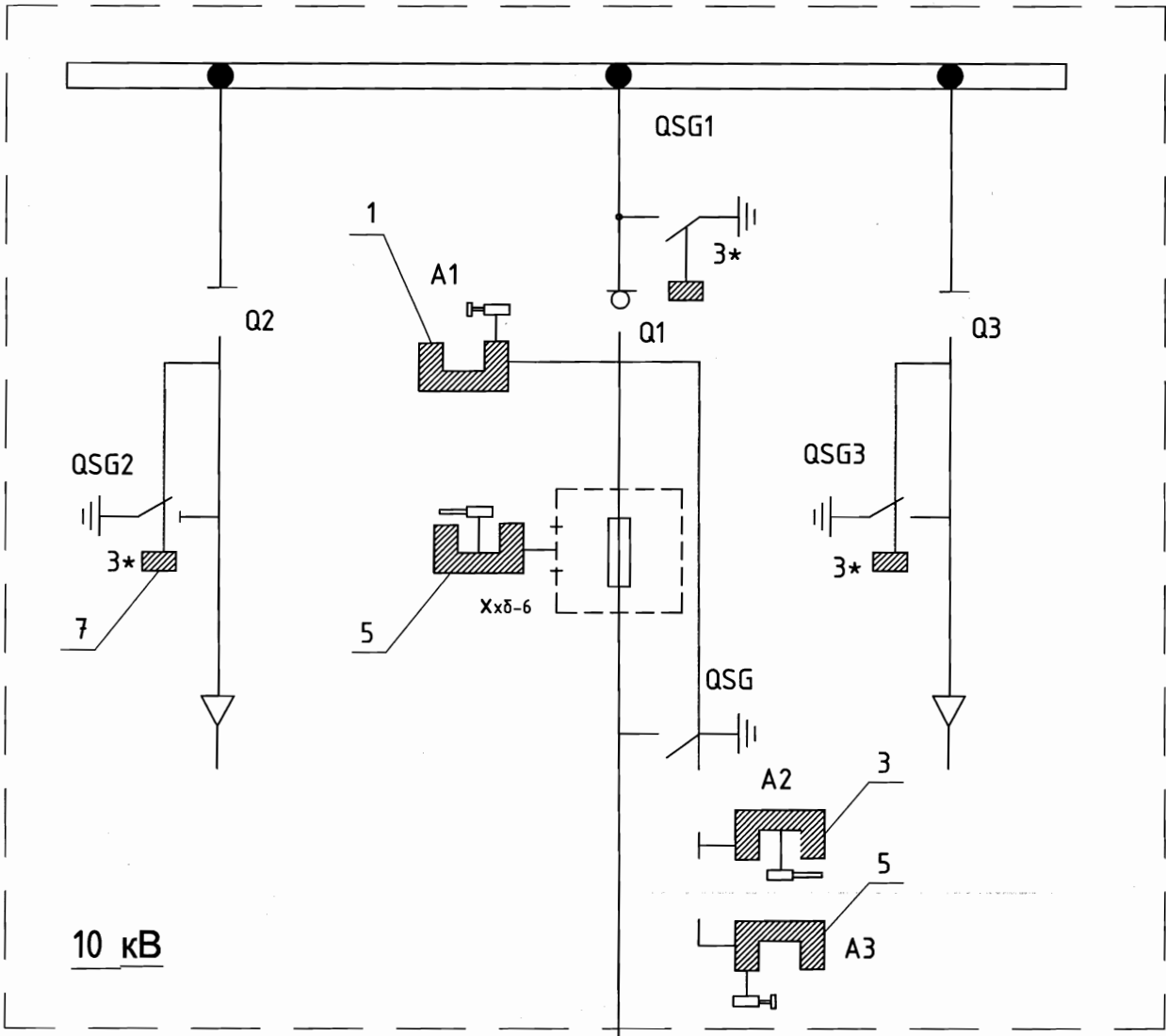
хэвтээ газардуулагч ба босоо газардуулагчийг гагнуураар холбох



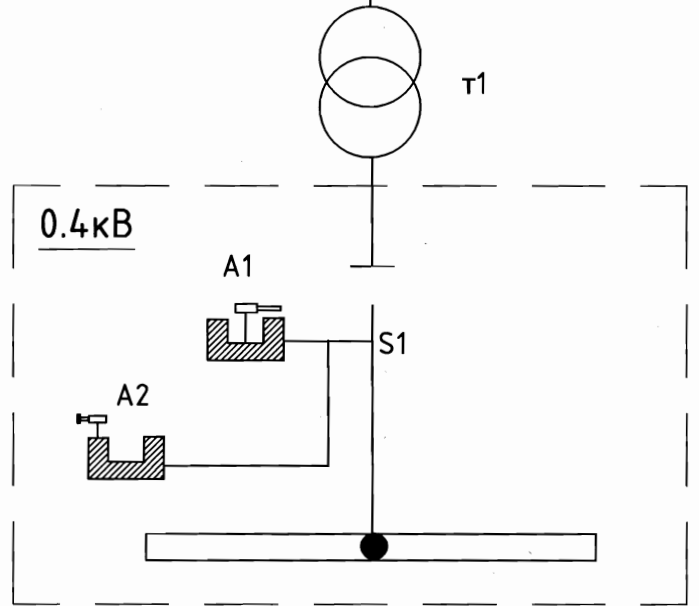
хэвтээ газардуулагч ба газардуулагч утсыг гагнуураар холбох



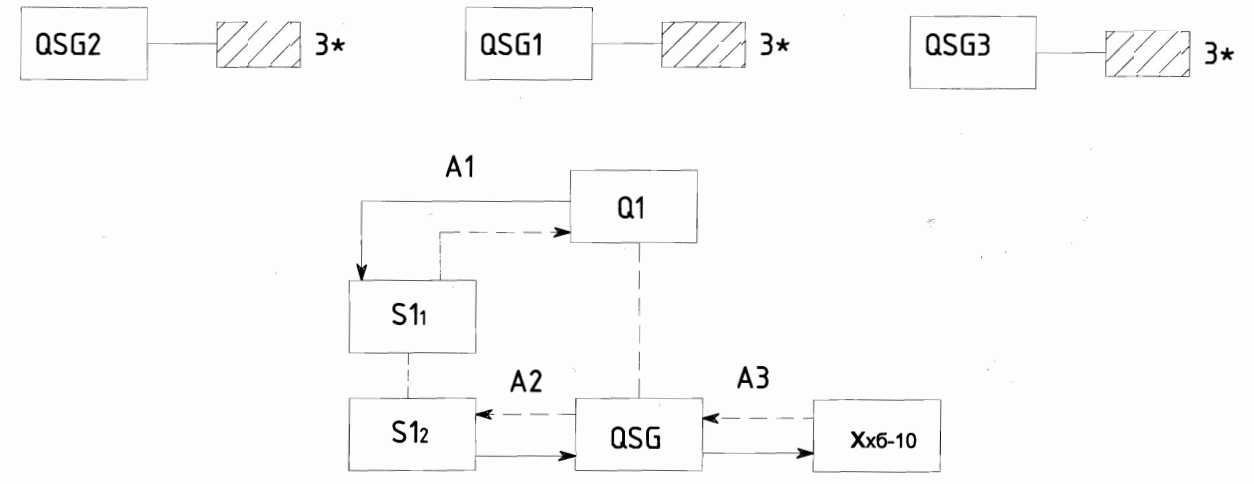
Хэнтий аймаг, Баян-Авдarga сум, 75 хүүхдийн цэцэрлэгийн гадна цахилгаан хангамжийн 15/0,4 кВ-ын 100 кВА, КТПН					
Газардуулах байгууламжийн гагнуурын холболт					
инженер	<i>ba</i>	Б.Түвшинжаргал	ЕГ шифр:	Масштаб:	Огноо:
Гүйцэтгэсэн	<i>ba</i>	Б.Түвшинжаргал	АТ-19/01-II	М1:	2019 он
"АНГА ТРАНС" ХХК	Шалгасан	<i>буя</i>	ТГ шифр:	Зургийн дугаар:	Хуудас:
		Г.Буян		ГЦ-12	8



10 кВ



0.4кВ



моног төхөөрөмжийн түүвэр

байрлал	нэр	ХЭМЖИХ НЭГЖ	маяг	тоо	тайлбар
1	мбг маягийн механик түгжээ	ш	31-о	2	нууцлал "а1"
2	түлхүүр	ш	к	1	нууцлал "а1"
3	мбг маягийн механик түгжээ	ш	31-о	2	нууцлал "а2"
4	түлхүүр	ш	к	1	нууцлал "а2"
5	мбг маягийн механик түгжээ	ш	31-о	2	нууцлал "а3"
6	түлхүүр	ш	к	1	нууцлал "а3"
7	зүүдэг цоож	ш	з	3	ѳөр өөр түлхүүртэй

тайлбар:

- механик хориг
- таслалт хийх үед үзлэг хийх дараалал
- залгалт хийх үед үзлэг хийх дараалал

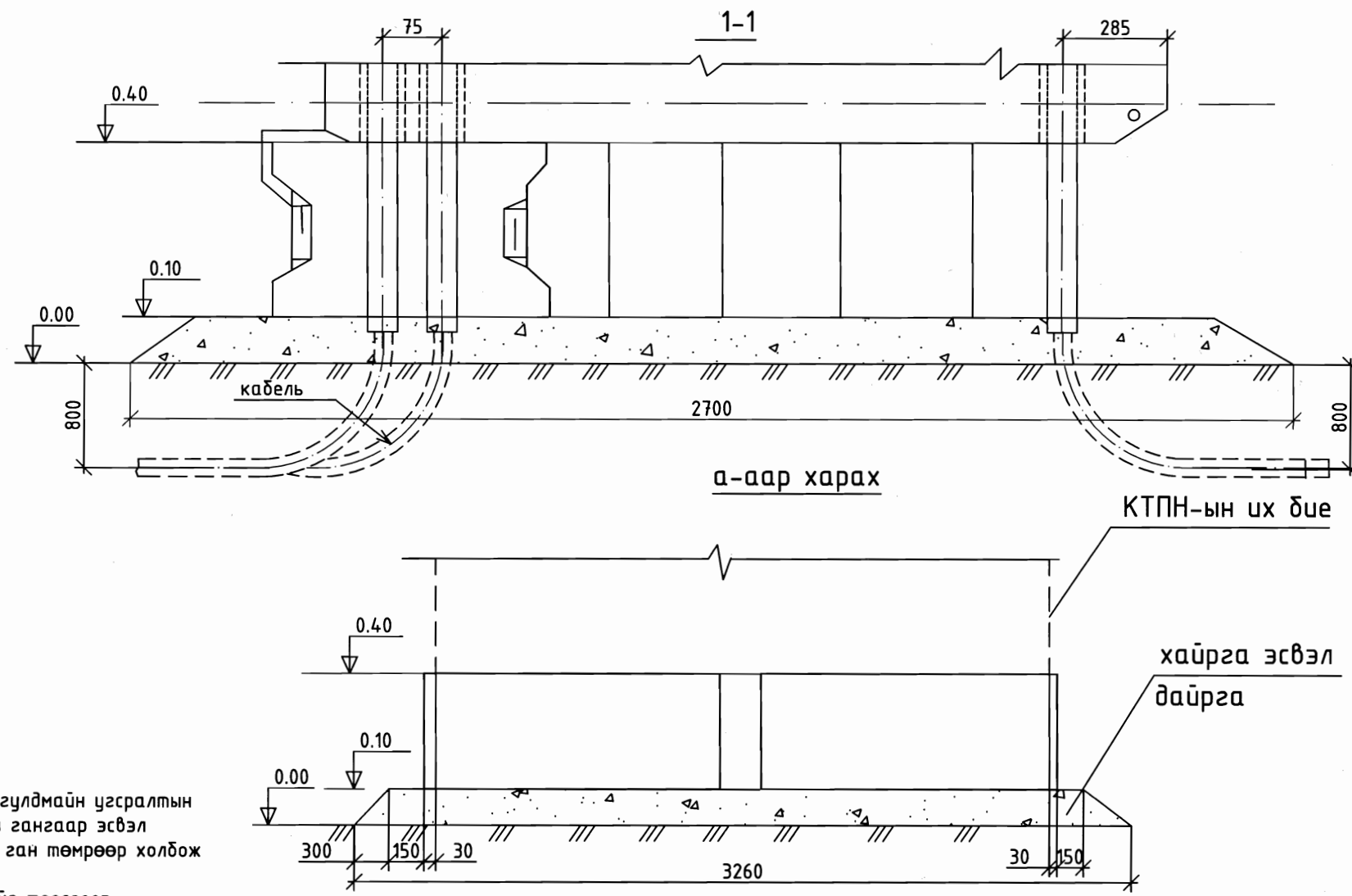
\* )10 кВ-ын цуглуулгын шин болон шугамын газардуулгын хутганы привод тасархай байдалд түгжих зориулалттай /зүүдэг цоож / хэрэгсэл байхаар оруулав.



Хэнтий аймаг, Баян-Адarga сум, 75 хүүхдийн цэцэрлэгийн гадна цахилгаан хангамжийн 15/0,4 кВ-ын 100 кВА, КТПН

Газардуулах байгууламжийн газнуурын холболт, нэг трансформаторттой КТПН-ын механик хоригийн схем

инженер		Б.Түвшинжаргал	ЕГ шифр:	Масштаб:	Огноо:
Гүйцэтгэсэн		Б.Түвшинжаргал	АТ-19/01-II	М1:	2019 он
Шалгасан		Г.Буян	ТГ шифр:	Зургийн дугаар:	Хуудас:
				ГЦ-12	9



**тaйлбap:**  
 1. КТПН-ын хүрээг бетон гулдмайн угсралтын гоХТоонд 40x4 туузан гангаар эсвэл ш12-ын дугуй огтлолтой ган төмрөөр холбож гaгнaнa.  
 2. гулдмай хоорондын зайг тоосгоор дүүргэнэ.

байрлал	нэр	маяг	хэм. нэгж	тоо	нэг бүрийн жин, кг	тaйлбap
<b>төмөр бетон хийц</b>						
1	бетон гулдмай	усо-4а	ш	2	500	
<b>төмөр хийц</b>						
2	төмөр 6x30x450	гост 103-75	ш	4	0.5	
3	ган яндан ,гост 3362-75	ш, 65,L=800mm	ш/кг	1	2.43	
4	ган яндан ,гост 3362-75	ш, 50,L=800mm	ш/кг	3	1.81	
5	хайрга, дайрга		м <sup>3</sup>	0.5		

Хэнтий аймаг, Баян-Авarga сум. 75 хүүхдийн цэцэрлэгийн гадна цахилгаан хангамжийн 15/0,4 кВ-ын 100 кВА, КТПН

КТПН-ын суурийн байгуулалт /огтлол/

инженер	<i>ba</i>	Б.Түвшинжаргал	ЕГ шифр:	Масштаб:	Огноо:
Гүйцэтгэсэн	<i>ba</i>	Б.Түвшинжаргал	АТ-19/01-II	М1:	2019 он
"АНГА ТРАНС" ХХК	Шалгасан	<i>bu</i>	Г.Буян	Зургийн дугаар:	Хуудас:
				ГЦ-12	10

захиалагч хуудас

КТПН- кк 100 - 15/0.4

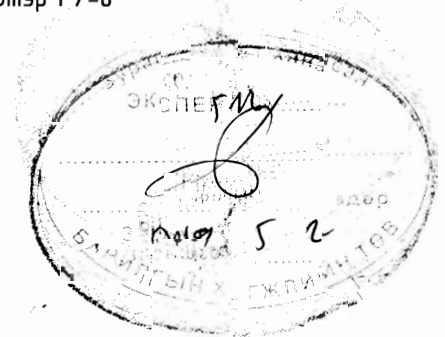
1. номинальное напряжение - 15
2. дэд станцийн гүйцэтгэл - КТПН - 10 кк
3. хүчний трансформаторын чадал 100

Анхны өгөгдлүүд			захиалагчийн харцулт	
шүүгээний дугаар			1	2
хэвийн хүчдэл	380	в		
цуглуулгын шинийн хэвийн гүйдэл ба динамик тогтворжилт	100	а		
	25	ка		
анхдагч хэлхээний дүдүүвч				
Тэг "Шин"-н материал ба огтлол				
хоёрдогч хэлхээний дүдүүвчийн дугаар				
шугамын нэр			гарах шугам	оролт
Гал хамгаалагч, автоматын табыцын хамгийн их тогтоогдсон гүйдэл ,А			40 40 63	
гүйдлийн трансформатор хэв. гүйдэл,а				100/5
кабелийн тоо ба хөндлөн огтлол				
актив энергийн тоолуур				шаардлагагүй
реактив энергийн тоолуур				шаардлагагүй
гудамжны гэрэлтүүлгийн шкаф				шаардлагагүй
Объектийн нэр			Шатахуун түгээх газар	
Захиалагчийн нэр түүний хаяг				
Зураг төслийн байгууллага			АНГА-ТРАС ХХК	

д/д	ажлын нэр	хэм. нэгж	тоо
<u>1.барилгын ажил</u>			
1	газрын хөрсийг хусах	м <sup>3</sup>	6
2	250мм-ийн зузаантай хайрган хөрс бэлдэх	м	6
3	бетон гулдмайнуудыг газарт суулгах, усо-4а, жин 0.5тн	ш	2
4	газардуулгын хүрээний шуудуу цухах	м <sup>3</sup>	4
5	газардуулгын хүрээний шуудууг эргүүлж булах	м <sup>3</sup>	4
<u>2.үзсралтын ажил</u>			
6	КТПН-г суурин дээр байрлуулах	ш	1
7	газардуулгын электродыг газарт өрөмдөж суулгах /ш 16мм, L=3м /	ш	10
8	газардуулгын хүрээг үзсрах / ш 10мм /	п.м	51
9	газардуулгын утсыг тоног төхөөрөмж болон газардуулгын байгууламжид холбох	ш	8

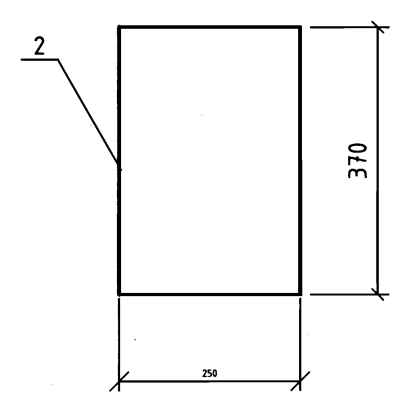
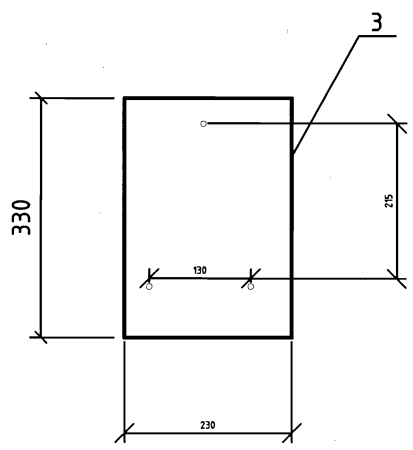
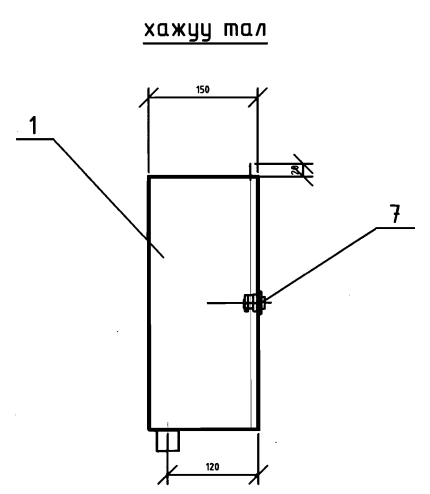
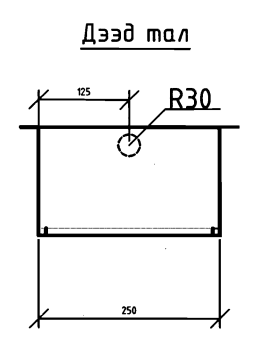
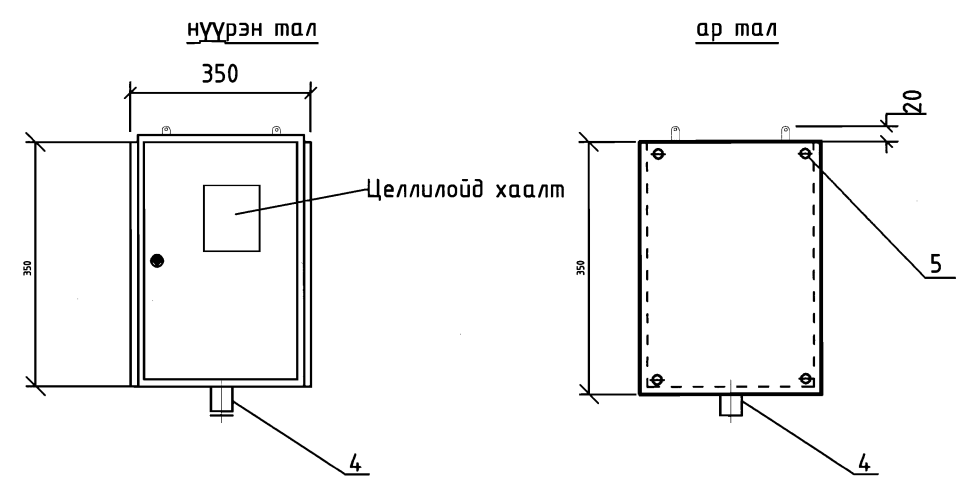
тайлбар:

10 кВ, 0.4кВ-ын кабелийн төгсгөлийн муфт үзсралтын ажлын хэмжээг кабель шугамын /дэвтэр I /-д оруулсан болно.



Хэнтий аймаг, Баян-Авдарга сум. 75 хүүхдийн цэцэрлэгийн гадна цахилгаан хангамжийн 15/0,4 кВ-ын 100 кВА, КТПН					
КТПН-ын захиалгын хуудас, КТПН-ын үзсралтын ажлын хэмжээ					
инженер	Б.Түвшинжаргал	ЕГ шифр:	Масштаб:	Огноо:	
Гүйцэтгэсэн	Б.Түвшинжаргал	АТ-19/01-II	M1:	2019 он	
Шалгасан	Г.Буян	ТГ шифр:	Зургийн дугаар:	Хуудас:	
			ГЦ-12	11	





тэмдэглэгээ	нэр, хэмжээ/мм/	нэг транс-форматорт /ш/	нийт /ш/
1	Тоолуурын самбар/ 150x350x25/	1	2
2	целлилойд хаалга_ 250x370x2	1	2
3	Хөндийрүүрэгч текстолит_ 230x330	1	2
4	кабелийн оролтын /ган яндан/ ф30 ,L=40	1	2
5	болт_ м 10	4	8
6	шайба м 10	4	8
7	нууц цоож	1	2

байрлал	нэр	маяг	хэм. нэгж	тоо	Нэг бүрийн жин, кг	тайлбар
1	иж бүрдмэл трансформаторын дэд өртөө	КТПН (кк ) - 100 /15/0.4-94-у1	ш	1		
2	бетон гүлдмай усо-4а		ш	2	500	
1	дугуй огтлолтой ган ,гост 2590-88	ш, 10мм	м/кг	28	17.3	газардуулах байгууламжийн угсралтад
2	дугуй огтлолтой ган ,гост 2590-88	ш, 16мм	м/кг	30	26.7	
3	татам төмөр ,гост 103-75	_25x4	м/кг	3	2.5	
4	татам төмөр ,гост 103-75	_30x5	м/кг	1	0.8	
1	ган яндан ,гост 3362-75	ш, 65,L=800mm	ш/кг	1	2.43	
2	ган яндан ,гост 3362-75	ш, 50,L=800mm	ш/кг	3	1.81	
5	хайрга, дайрга		м <sup>3</sup>	0.6		



Хэнтий аймаг, Баян-Ардга сум. 75 хүүхдийн цэцэрлэгийн гадна цахилгаан хангамжийн 15/0,4 кВ-ын 100 кВА, КТПН

Тоолуурын хайрцаг

инженер	<i>ba</i>	Б.Түвшинжаргал	ЕГ шифр: АТ-19/01-II	Масштаб: М1:	Огноо: 2019 он
Гүйцэтгэсэн	<i>ba</i>	Б.Түвшинжаргал	ТГ шифр:	Зургийн дугаар: ГЦ-12	Хуудас: 12
"АНГА ТРАНС" ХХК	Шалгасан	<i>ba</i>	Г.Буян		