

Тайлбар

Төлөвлөж дүй барилгын гадна ус хангамж, ариутгах татцууртын шугамын ажлын зургийг хийж гүйцэтгэхдээ:

- Барилгын ерөнхий төлөвлөгөө, өндөржилт
- “Лэнд тест” ХХК-ийн (№18/373) инженер геологийн дүгнэлт
- Ус хангамж, гадна сүлжээ ба байгууламж БНБД40-02-06,
- Ариутгах татцуурга, гадна сүлжээ ба байгууламж БНБД40-01-1 зэргийг үндэслэн,
- Бохир ус цэвэрлэх бага хүч чадлын цэвэрлэх байгууламж. давтан хэрэглэх зургийн цомог 1-Г2.907.9, 2-Г2.907.9 -ийг ашиглав.

ЦЭВЭР УС

Тус барилгын унд ахуйн хүйтэн усны эх үүсвэр нь одоо байгаа гүний байна. Унд ахуйн хүйтэн усыг одоо байгаа зуухны барилга дах нөөцийн сав, насосоор дамжуулан төлөвлөж барилгад өгнө. Хэрэгцээний халуун усыг цахилгаан ус халаагчаар бэлтгэнэ. Угсралтын ажил дууссаны дараа шугамыг норм дүрэмд зааснаар, ажлын даралтыг 1,5 дахин авсантай тэнцүү сорих даралтаар шахаж шалгана.

БОХИР УС

Тус барилгын ахуйн бохир усыг өөрийн урсгалтай PVC-U хоолойгоор дамжуулан септикт цуглуулаж тунгаан шүүрүүлэх талбайд шингээн зайлуулна. Одоо байгаа цэцэрлэгийн бохир усыг мөн уг септикрүү өгөх ба одоо байгаа шугам хоолойд нь халаагч кабель сүвлэж хөлдөлтөөс хамгаална. Шинээр төлөвлөж дүй хөлдөлтийн гүнээс дээр угсрагдах шугамыг зургийн дагуу дулаалж шугам хоолойн залгаас хэсэг болон бохир усны хоолой худагруу орох хэсэгт чигжээсийг сайн хийж дитүүмжийг сайн хадгалах шаардлагатай.

Тус барилгын зураг төсөл боловсруулахад зориулсан инженер-геологийн дүгнэлтэд:

- хөрсний хөлдөлтийн гүн: 3,2м
- Хөрсний усны түвшин: хөрсн ий ус илрээгүй /2018.11.12/
- газар чичирхийллийн 7 баллын бүс гэж өгөгдөв.

Шугам хоолойн угсралтын ажлыг хийхдээ шугам сүлжээтэй огтлолцсон хэсгийн газар шорооны ажлыг гараар ухна. Дэвсгэр зурагт тусгагдаагүй инженерийн шугам сүлжээ байгаа эсэхийг газар шорооны ажил эхлэхийн өмнө тодруулах нь зүйтэй. Газар шорооны ажил эхлэхийн өмнө холбогдох байгууллагуудаас дахин зөвшөөрөл авах ба биет төлөөлөгч байлгана.

Системийн үндсэн үзүүлэлт /Одоо байгаа цэцэрлэг болон өргөтгөл/

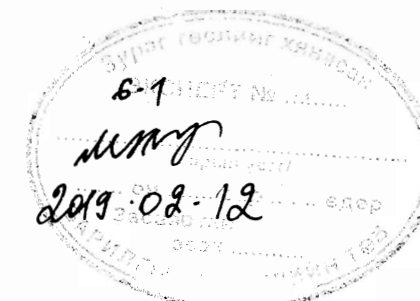
Системийн нэр	Системд шаардлагатай түрэлт, м.у.б	Тооцоот зардал			Тайлбар
		м³/хон	м³/цаг	л/с	
Цэвэр ус /нийт/		3.75	2.32	1.09	
Халуун усны	25.0	2.0	1.18	0.62	
Хүйтэн усны	25.0	1.75	1.27	0.65	
Бохир усны		1.5	2.32	2.69	
Хэрэгцээний халуун усанд шаардагдах дулаан 48.0 кВт/цаг					

Зургийн жагсаалт

д/д	Хуудасны марк	Зургийн нэр	Тайлбар
1	УХАТ-1	Зургийн жагсаалт, тайлбар бичиг	
2	УХАТ-2	Цэвэр, бохир усны шугамын материалын түүвэр	
3	УХАТ-3	Бохир усны худгийн материалын түүвэр	
4	УХАТ-4	Гадна цэвэр, бохир усны шугамын байгуулалт	
5	УХАТ-5	Бохир усны шугамын дагуугийн зүсэлт	
6	УХАТ-6	Бохир ус цэвэрлэх септикт системийн байгуулалт	
7	УХАТ-7	Септикийн байгуулалт, огтлол	
8	УХАТ-8	Бохир усны худгийн байгуулалт, огтлол	
9	УХАТ-9	Одоо байгаа зуухны барилгын цэвэр усны шугамын байгуулалт	

Төлөвлөж дүй өргөтгөлийн барилгын системийн үндсэн үзүүлэлт

Системийн нэр	Системд шаардлагатай түрэлт, м.у.б	Тооцоот зардал				Тайлбар
		м³/хон	м³/цаг	л/с	Галын ус	
Цэвэр ус /нийт/		1.5	1.23	0.66	q=2.5л/с H=20.0м	
Халуун усны	20	0.8	0.63	0.38		
Хүйтэн усны	20	0.7	0.67	0.4		
Бохир усны		1.5	1.23	1.1		
Хэрэгцээний халуун усанд шаардагдах дулаан 23.4 кВт/цаг						




Хэнтий аймаг, Баян-Адарга сум 75 ХҮҮХДИЙН ЦЭЦЭРЛЭГИЙН ӨРГӨТГӨЛИЙН БАРИЛГА					
	Зургийн жагсаалт, үндсэн үзүүлэлт, тайлбар бичиг				Үе шат: А3
	Инженер	<i>П.Наранжаргал</i>	П.Наранжаргал	ЕГ Шифр: АТ-18/05	Масштаб: М1:
	Гүйцэтгэсэн	<i>Б.Молор</i>	Б.Молор	ТГ Шифр:	Зургийн дугаар: УХАТ-1
"АНГА ТРАНС" ХХК		Шалгасан	<i>П.Наранжаргал</i>	П.Наранжаргал	Хуудас: 9
					Огноо: 2019.01

Цэвэр усны шугамын материалын түүвэр

Д/Д	Тэмдэглэгээ	Материалын нэр	Тоо шир	Нэгж жин	Тайлбар
Цэвэр ус					
1	ГОСТ3262-75	Цайрдсан ган хоолой Ф50	15.0		у/м
2		Отвод ду50	10		ш
3		Хаалт ду50	9		ш
4		Хог шүүгч ду50	1		ш
5		Үл дугах хаалт ду50	1		ш
6		Ундны усны насос 2.5м3/цаг, 25.0м 1.0кВт 220В	1		ком
7		Галын усны насос 9.0м3/цаг, 25.0м 1.5кВт 220В	1		ком
8		Хөвүүртэй хаалт ду50	1		ш
9		Манометр	2		ш
10		Унд ахуйн усны нөөцийн сав 2,25м3	1		ком


Бохир усны шугамын материалын түүвэр

Д/Д	Тэмдэглэгээ	Материалын нэр	Тоо шир	Нэгж жин	Тайлбар
1	PVC-U	Хуванцар хоолой Ф100	15.0	1.88	у/м
2	PVC-U	Хуванцар хоолой Ф150	55.0	5.01	у/м
3	PVC	Хуванцар хоолой Ф200	15.0	9.88	у/м
4	PVC	Хуванцар хоолой Ф250	55.0	9.88	у/м
5		Хуванцар гуравлагч Ф100	2		шир
6		Хуванцар гуравлагч Ф150	1		шир
7		Хуванцар отвод Ф100	2		шир
8		Хуванцар отвод Ф200	1		шир
9	Полууретан	Дулаалга шахах эзэлхүүн	2.5		м3
10		Наалддаг түүз	3		шир
11		Ширмэн таг да амсар Ф700	6		у/м
12		Төмөр бетон худаг Ф1000	3		шир
13		Төмөр бетон худаг Ф1500	1		шир
14		Төмөр бетон худаг Ф2000	2		шир
15		2 дахь модон таг	6		шир
16		Халаагч кабель (шургуулдаг)	20.0		у/м
17		Элс	67.2		м ³
Шүүрүүлэх талбай					
1	PVC-U	Хуванцар хоолой Ф100x2.5	180.0	5.01	у/м
2	PVC-U	Отвод Ф100	4		шир
3	PVC-U	Гуравлагч Ф100	9		шир
4	PVC-U	Дөрөвлөгч Ф100	4		шир
5		Агааржуулах малгай ду100	3		шир
6		Хайрга 10мм	200		м ³
7		Ус тусгаарлагч 29.0мx11.0м	319		м ²

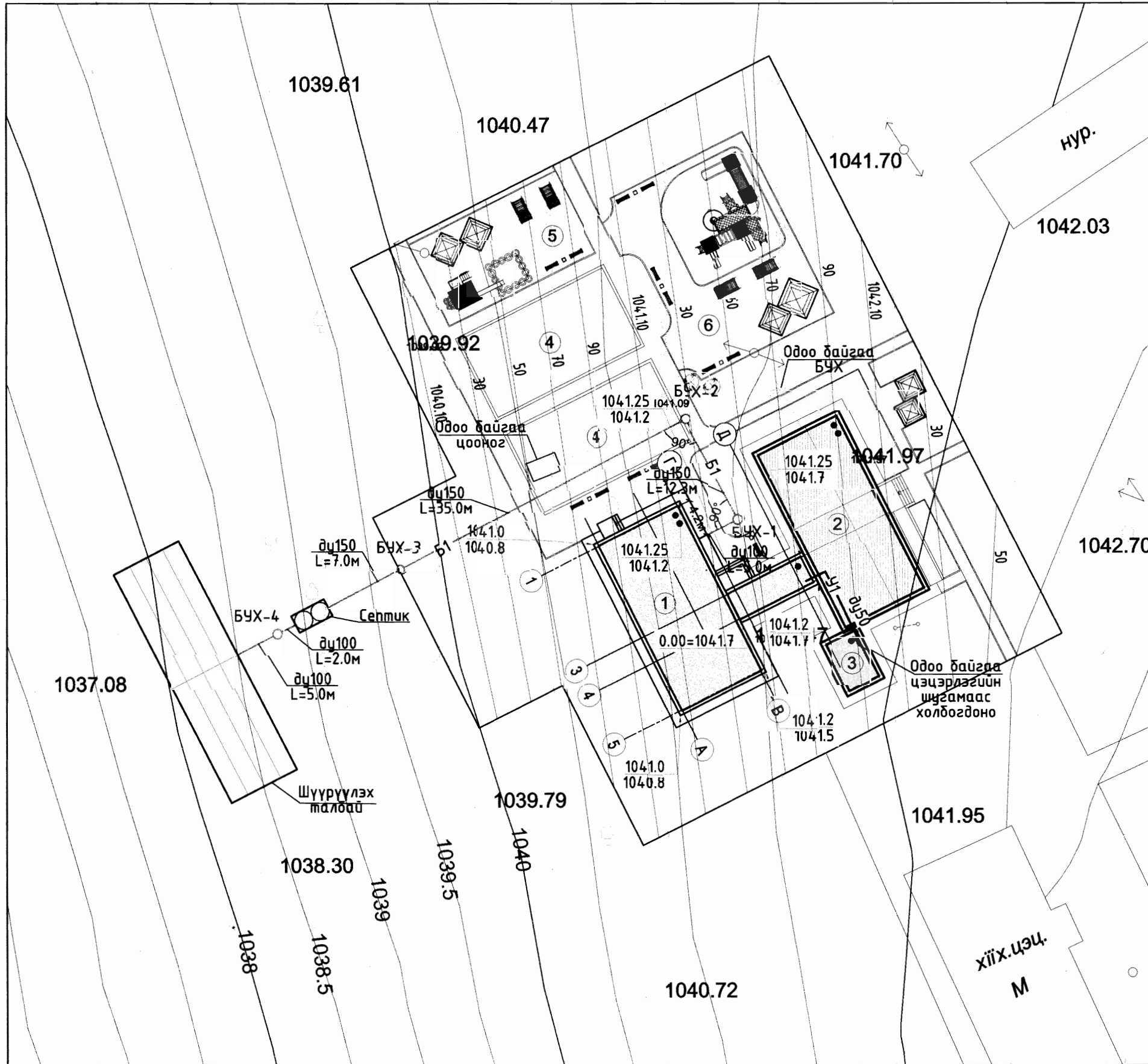
	Хэнтий аймаг, Баян-Адарга сум 75 ХҮҮХДИЙН ЦЭЦЭРЛЭГИЙН ӨРГӨТГӨЛИЙН БАРИЛГА					
	Цэвэр, бохир усны шугамын материалын түүвэр				Үе шат: А3	
	Инженер	<i>Мурмуу</i>	П.Наранжаргал	ЕГ Шифр: АТ-18/05	Масштаб: М1:	Огноо: 2019.01
	Гүйцэтгэсэн	<i>Ор</i>	Б.Молор	ТГ Шифр:	Зургийн дугаар: УХАТ-2	Хуудас: 9
"АНГА ТРАНС" ХХК		Шалгасан	<i>Мурмуу</i>	П.Наранжаргал		

Бохир усны худгийн материалын түүвэр

Худгийн дугаар	Худгийн бүрэн өндөр	Худгийн диаметр	Ёроолын хавтангийн зузаан	Лотокийн гүн /гн/	Худгийн ажлын хэсгийн өндөр	Хучилтын хавтангийн зузаан	Хүзүүний өндөр	Барилгын хийц																	Гигшүүр шатны тоо	Ус тусгаарлагч хийх талбай м2	Лотокийн бетоны эзэлхүүн м3	Чигжээс бетоны эзэлхүүн м3	Угсармал төмөр бетоны эзэлхүүн м3			
								Угсармал төмөр бетон эдлэл										Бэхэлгээний детал														
								Ер. хавтан	Ер. хавтан	Ер. хавтан	Хуч. хавтан	Хуч. хавтан	Хуч. хавтан	Ажлын хэсэг					Хүзүүвч													
														ПД 10-1-1	ПД 15-1-1	ПД 20-1-1	ПП 10-1-1	ПП 15-1-1	ПП 20-1-1	КС 10-3 Н=300	КС 10-6 Н=600	КС 10-9 Н=900	КС 15-9 Н=900	КС 20-9 Н=900						КО 7-1-1	КС 7-3 Н=300	КС 7-6 Н=600
БУХ-1	2400	1000	100	300	1800	150	600	1			1					2			1				205		4	4	4		8	7.0	0.44	0.05
БУХ-2	2370	1000	100	300	1800	150	570	1			1					2			1				178		4	4	4		8	7.0	0.44	0.05
БУХ-3	2470	1000	100	300	1800	150	670	1			1					2			1				278		4	4	4		8	7.0	0.44	0.05
БУХ-4	3800	1500	100	300	1800	150	2000		1			1					2		1		1	1	105	4	4	4	4		13	19	0.44	0.05
Сенмик	4180	2000	100	300	1800	150	2380			2								4	2			4	185	8	8	8	8		28	50	0.44	0.05

	Хэнтий аймаг, Баян-Адарга сум 75 ХҮҮХДИЙН ЦЭЦЭРЛЭГИЙН ӨРГӨТГӨЛИЙН БАРИЛГА					
	Бохиор усны худгийн материалын түүвэр					Үе шат: А3
	Инженер	<i>Наранжаргал</i>	П.Наранжаргал	ЕГ Шифр: АТ-18/05	Масштаб: М1:	Огноо: 2019.01
	Гүйцэтгэсэн	<i>Б.Молор</i>	Б.Молор	ТГ Шифр:	Зургийн дугаар: УХАТ-3	Хуудас: 9
"АНГА ТРАНС" ХХК		Шалгасан	<i>Наранжаргал</i>	П.Наранжаргал		

Гадна цэвэр, бохир усны шугамын байгуулалт М1:500



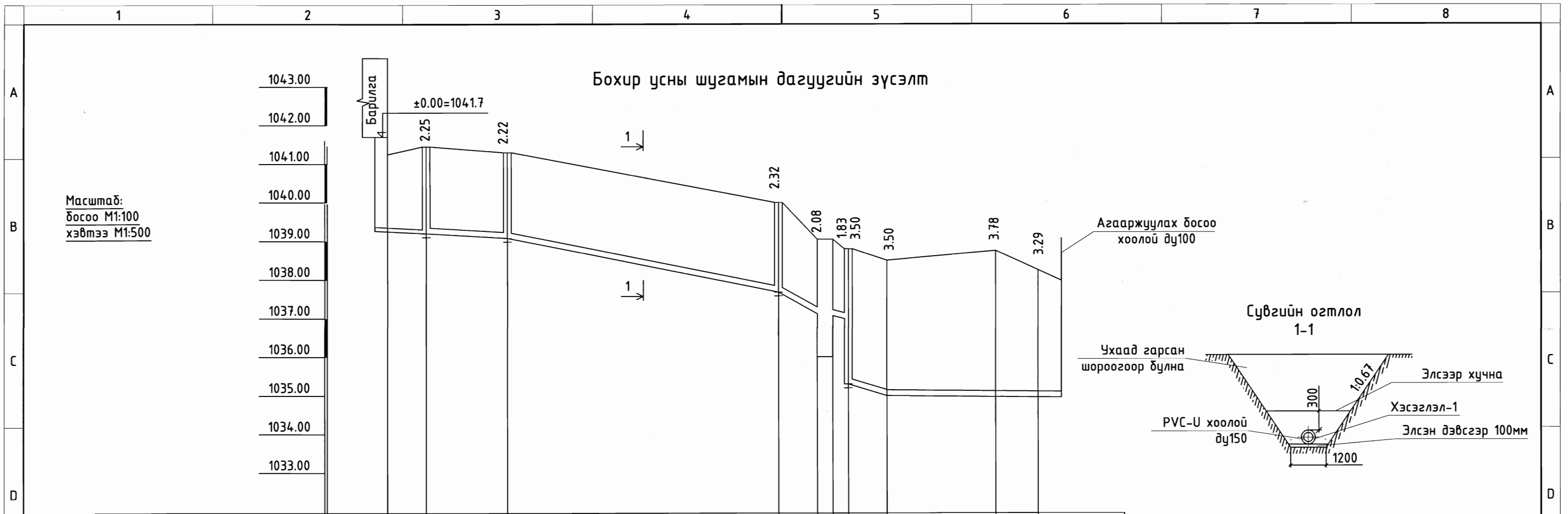
Д/Д	ТОДОРХОЙЛОЛТ	ТАЙЛБАР
1	Төлөвлөж дүй барилга	Төлөвлөж дүй
2	75 хүүхдийн цэцэрлэгийн барилга	Одоо байгаа
3	Зуухны барилга	Одоо байгаа
4	Тоглоомын талбай	Одоо байгаа
5	Тоглоомын талбай	Төлөвлөж дүй
6	Тоглоомын талбай	Төлөвлөж дүй

ТАНИХ ТЭМДЭГ

- Төлөвлөж дүй барилга
- Төлөвлөж дүй эрэг налуу / Откос /
- $\frac{+0.00=}{1298.50}$ 1-р давхрын шалны түвшин
- $\frac{98.70}{98.00}$ Төлөвлөсөн өндөр / Одоо байгаа өндөр
- Хар горизонталь
- $\frac{6}{25.0}$ $\frac{1447.32}{1447.32}$ Налуу / промил / Урсах чиглэл / Холын зай /м/
- Улаан горизонталь
- Төлөвлөж дүй бохир усны шугам
- Одоо байгаа бохир усны шугам
- Төлөвлөж дүй цэвэр усны шугам

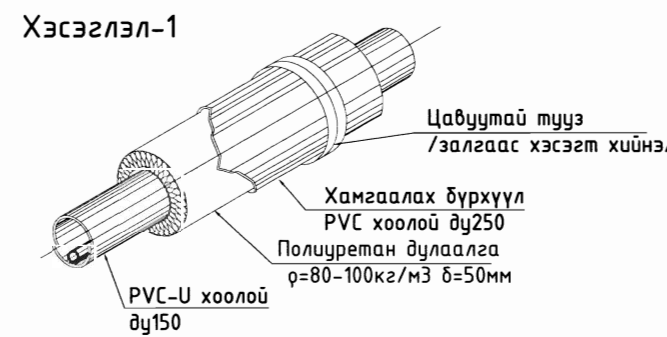
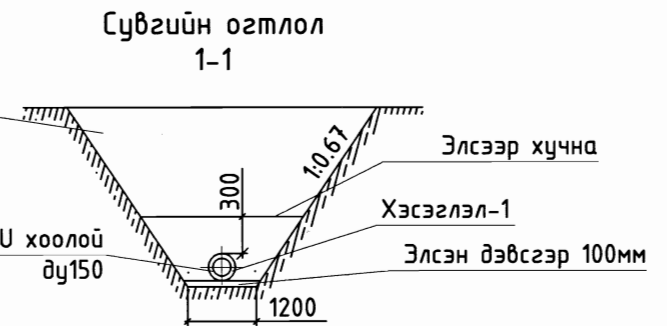
6-1
 МММ
 2019-02-12

	Хэнтий аймаг, Баян-Адарга сум 75 ХҮҮХДИЙН ЦЭЦЭРЛЭГИЙН ӨРГӨТГӨЛИЙН БАРИЛГА				
	Гадна цэвэр, бохир усны шугамын байгуулалт				Үе шат: А3
	Инженер	<i>Мерзирту</i>	П.Наранжаргал	ЕГ Шифр: АТ-18/05	Масштаб: М1:500
	Гүйцэтгэсэн	<i>Виб</i>	Б.Молор	ТГ Шифр:	Зургийн дугаар: УХАТ-4
Шалгасан	<i>Мерзирту</i>	П.Наранжаргал		Хуудас: 9	



Масштаб:
босоо М1:100
хэвтээ М1:500

Газрын хөрсний төслийн тэмдэгт		1041.25	1041.45	1041.30		1044.00	1039.20	1038.90	1038.80	1038.50		1038.75	1038.25
Газрын хөрсний одоогийн тэмдэгт		1041.25	1041.45	1041.30		1044.00	1039.20	1038.90	1038.80	1038.50		1038.75	1038.25
Хоолойн ховилын тэмдэгт		1039.30	1039.15 1039.20	1039.08		1037.68	1037.12	1037.07	1036.97	1035.30	1035.00	1034.97	1034.96
Хоолойн материал дулаалгын төрөл		дү100	PVC-U хуванцар хоолой дү150 Пенополиуретан δ=50мм							дү100	PVC-U хуванцар хоолой дү100		
Буурь		Элсэн дэвсгэр 100мм											
Зай, м	Налуу	0.02	0.01	0.008			0.008	0.008	0.002		0.002		
Хоорондын зай, м		5.0	12.3	35.0			7.0	2.0	5.0	14.0		8.0	
Худаг, онцлог цэг, эргэлтийн дугаар		90°	90°										
		Барилга	БУХ-1	БУХ-2	БУХ-3			Сенмик	БУХ-4	2	Шүүрүүлэх хоолой	3	15



Хэнтий аймаг, Баян-Адарга сүм
75 ХҮҮХДИЙН ЦЭЦЭРЛЭГИЙН ӨРГӨТГӨЛИЙН БАРИЛГА

Бохир усны шугамын дагуугийн зүсэлт

Инженер: *Миртүвш* П.Наранжаргал
Гүйцэтгэсэн: *Шар* Б.Молор
Шалгасан: *Миртүвш* П.Наранжаргал

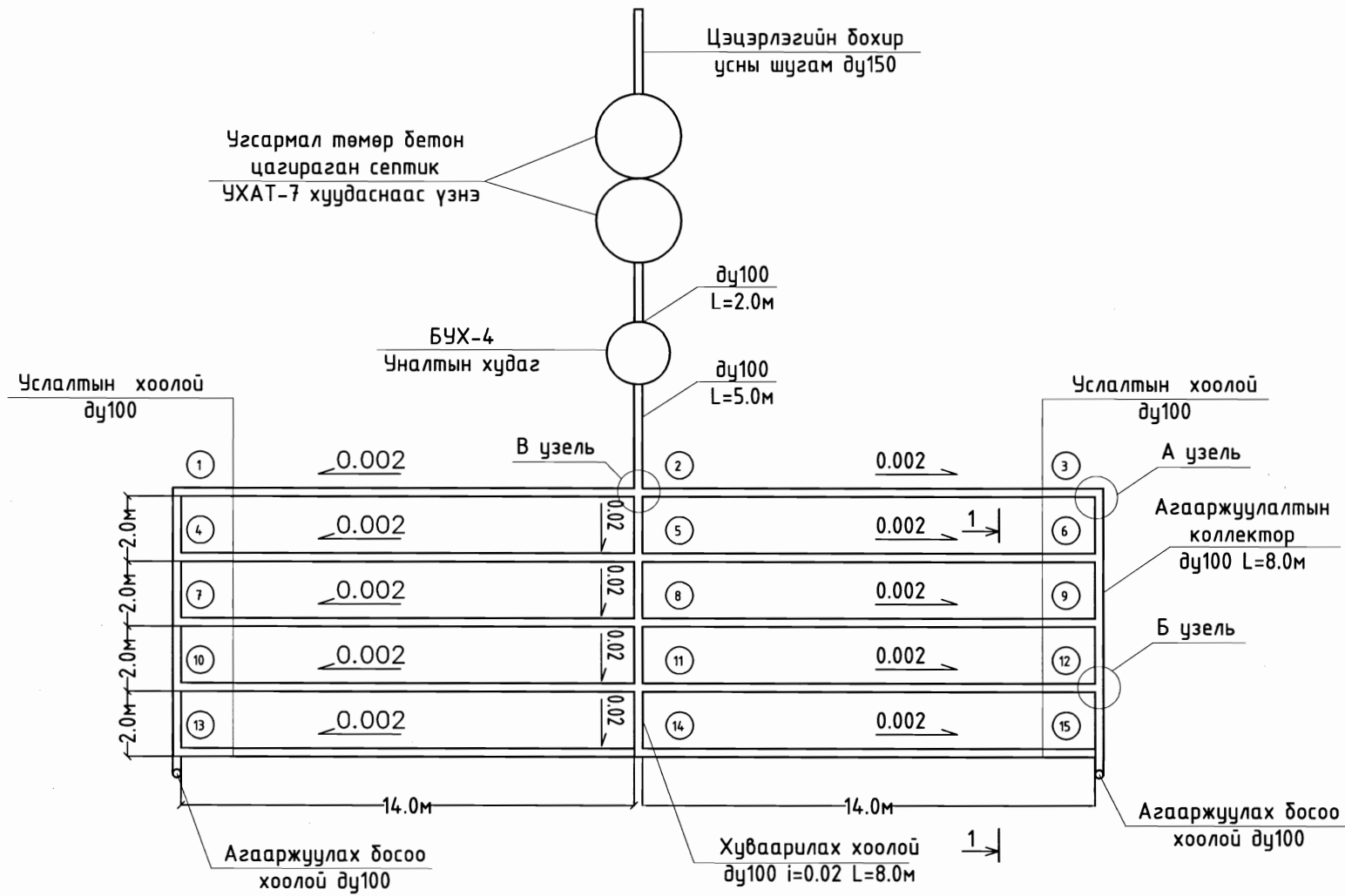
ЕГ Шифр: АТ-18/05
ТГ Шифр:

Масштаб: М1
Зургийн дугаар: УХАТ-5

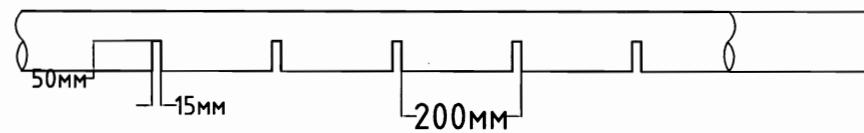
Үе шат: АЗ
Огноо: 2019.01
Хуудас: 9

"АНГА ТРАНС" ХХК

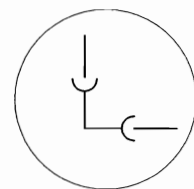
Бохир ус цэвэрлэх септик системийн шугам хоолойн байгуулалт
М-зүй



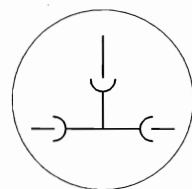
Услалтын хоолойн огтлол



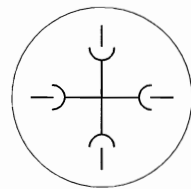
А узель



Б узель



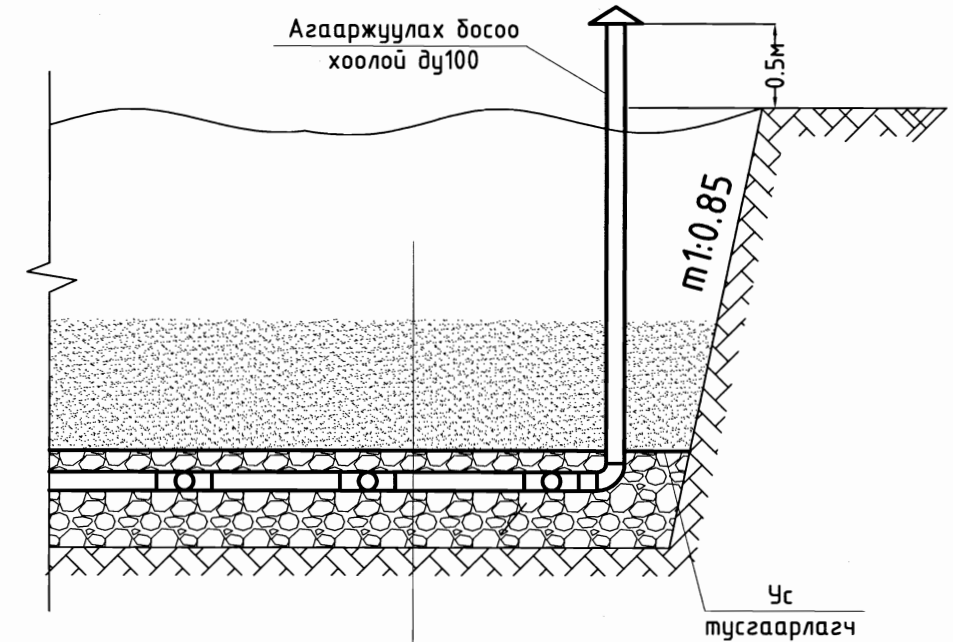
В узель



Тайлбар:

1. Төмөр бетон эдлэлүүдийг М100 маркийн ус үл нэвтрүүлэх хольцтой 1:3 элс-цементэн зуурмаг дээр угсарна.
2. Септикийн хана болон ёроолын уулзварыг ус тусгаарлах бодистой 1:3 хольцтой элс-цементэн зуурмагаар 20мм зузаан шавардаж өгнө. Шавардлагыг мөн ус үл нэвтрүүлэх чанартай шингэн шил, бусад ус тусгаарлалтын материалаар хийж болно.
3. Угсармал төмөр бетон септикийн ажлын хэсгийн хананд ус дамжуулах хоолойг холбохдоо бүтээцэд гэмтэл үүсгэхгүйгээр өрөмдөж нүүлэнэ.
4. Худагт орох металл гишгүүрийн оронд угсармал шат хэрэглэж болно.
5. Агааржуулалтын босоо хоолой нь газрын гадаргаас 0,5м-ийн өндөрт байрлана.
6. Агааржуулалтын коллекторыг услах хоолойн адил хирчээс гаргасан хуванцар хоолойгоор хийнэ.

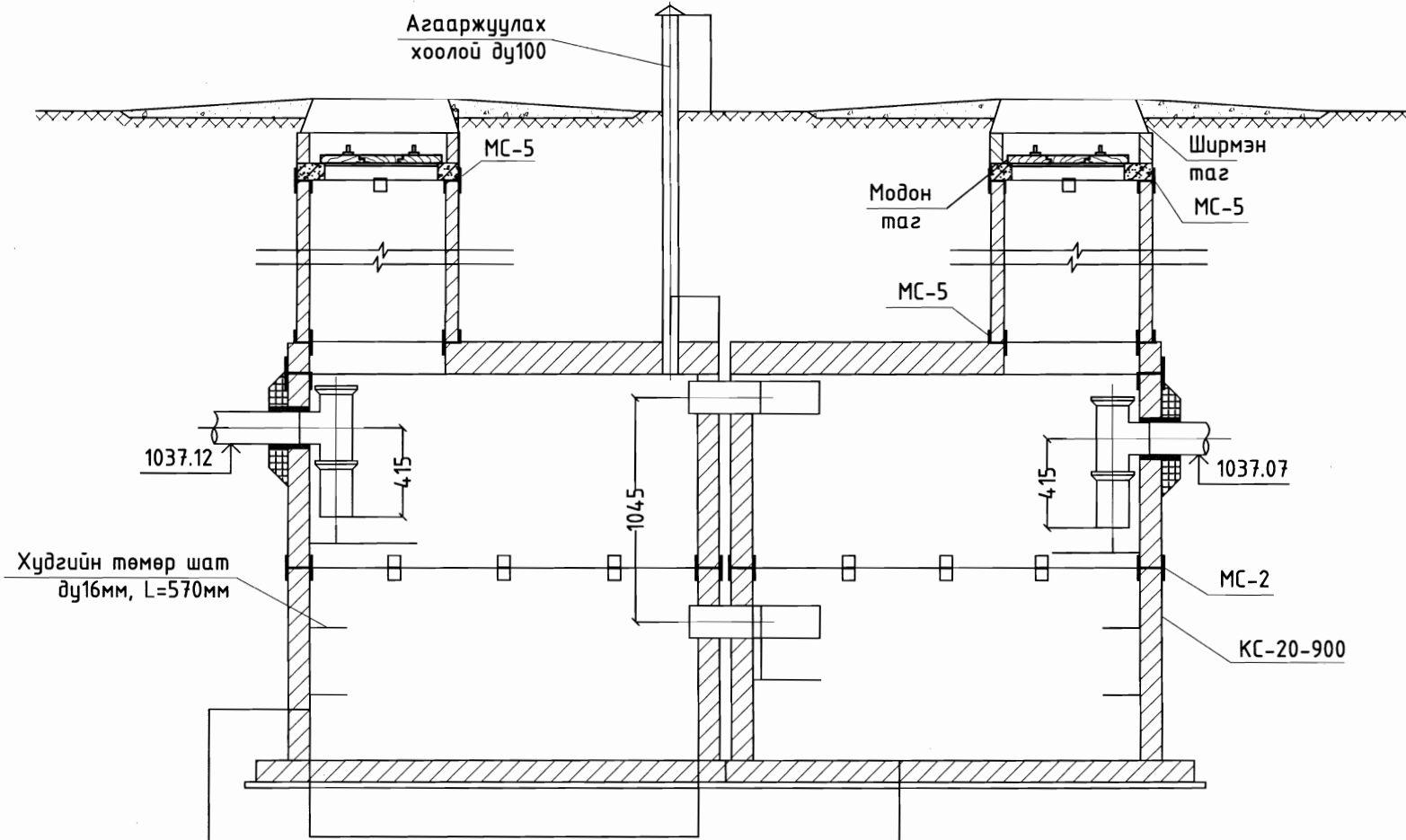
Шүүрүүлэх талбайн огтлол 1-1



Ухаад гарсан шороогоор булна
Ус тусгаарлагч
Хайрга, дайрга 100мм
Услах хоолой 100мм
Хайрга, дайрга 500мм

	Хэнтий аймаг, Баян-Адарга сум 75 ХҮҮХДИЙН ЦЭЦЭРЛЭГИЙН ӨРГӨТГӨЛИЙН БАРИЛГА				
	Бохир ус цэвэрлэх септик системийн байгуулалт				Үе шат: А3
Инженер	<i>П.Наранжаргал</i>	П.Наранжаргал	ЕГ Шифр: АТ-18/05	Масштаб: М1:	Огноо: 2019.01
Гүйцэтгэсэн	<i>Б.Молор</i>	Б.Молор	ТГ Шифр:	Зургийн дугаар: УХАТ-6	Хуудас: 9
Шалгасан	<i>П.Наранжаргал</i>	П.Наранжаргал			

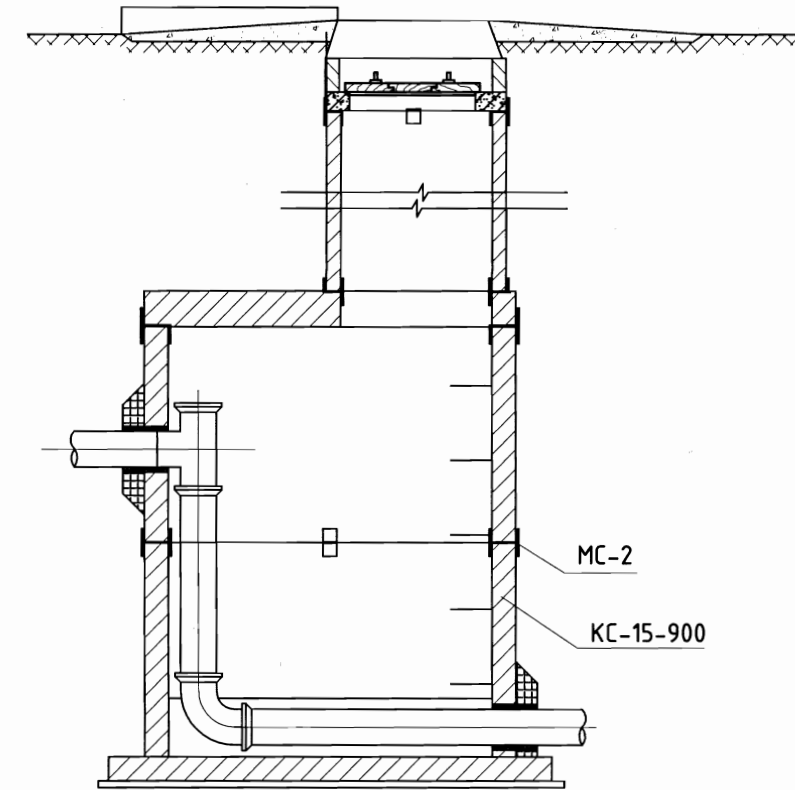
Септикийн
огтлол А-А



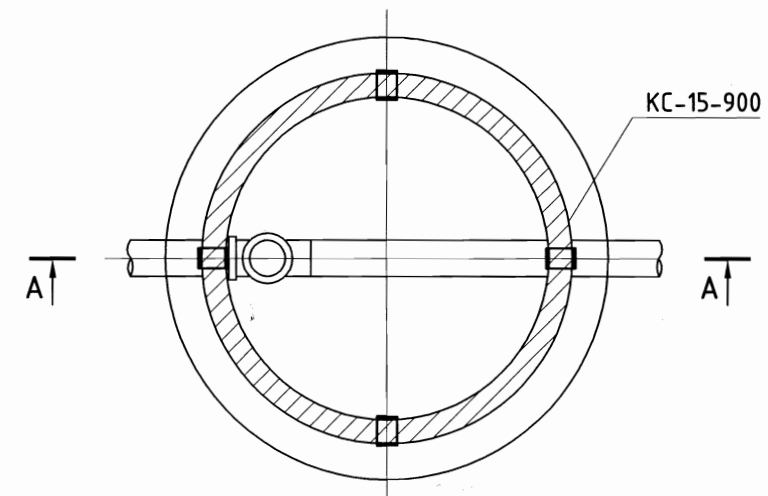
Үгсартал төмөр бетон цагираг
Ус үл нэвтрүүлэх материалын хольцтой
1:3-элс цементэн зуурмаг-20мм

Ус үл нэвтрүүлэх материалын хольцтой
1:3 элс-цементэн зуурмаг-20мм
Үгсартал төмөр бетон ул хавтан
Нягтруулсан элсэн дэвсгэр δ=100мм

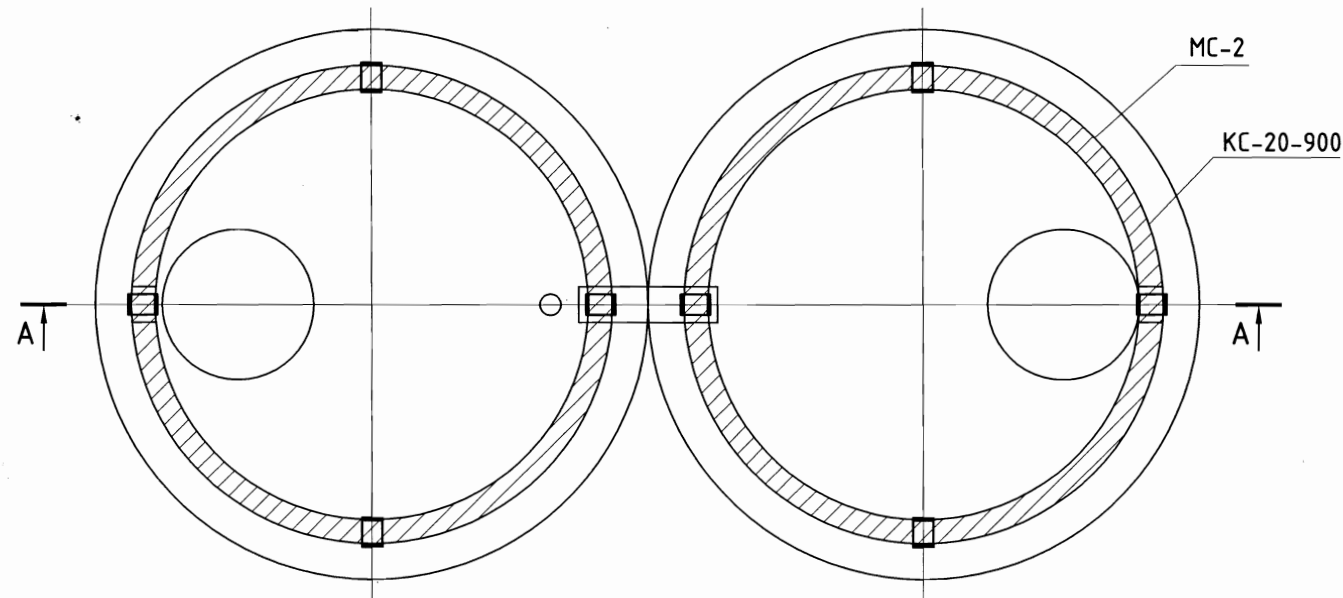
БУХ-4
огтлол А-А




Худгийн
байгуулалт

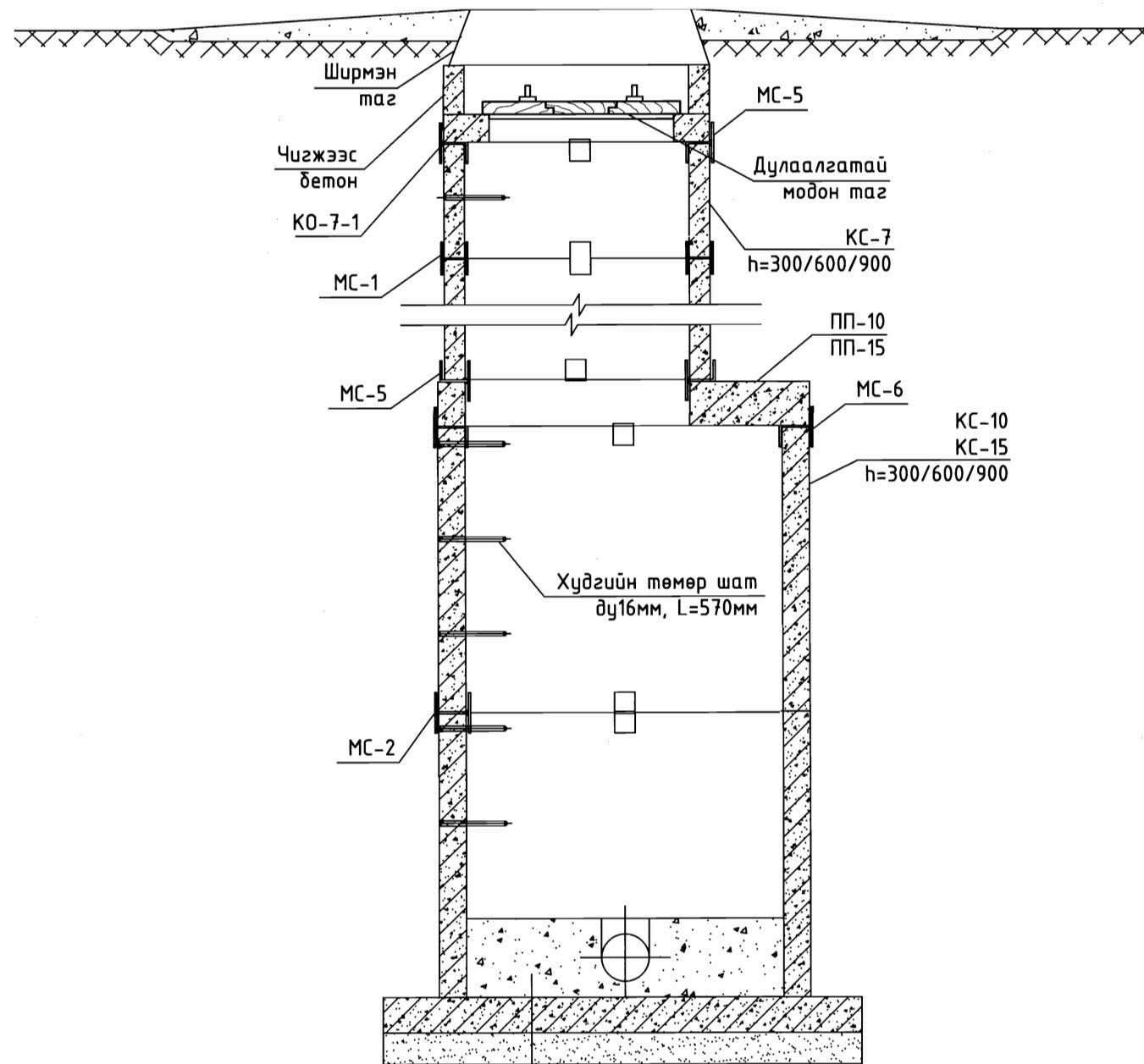


Септикийн
байгуулалт

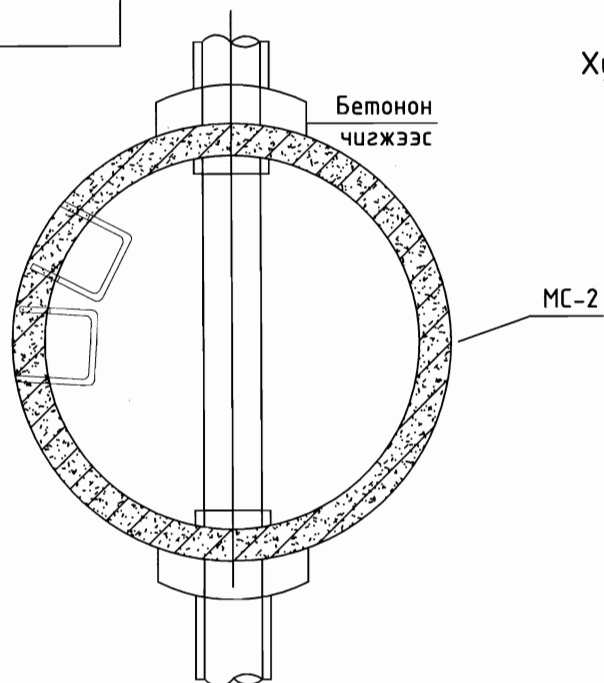


 "АНГА ТРАНС" ХХК	Хэнтий аймаг, Баян-Адарга сум 75 ХҮҮХДИЙН ЦЭЦЭРЛЭГИЙН ӨРГӨТГӨЛИЙН БАРИЛГА				Үе шат: А3	
	Септикийн байгуулалт, огтлол				Огноо: 2019.01	
	Инженер	<i>Наранжаргал</i>	П.Наранжаргал	ЕГ Шифр: АТ-18/05	Масштаб: М1:	Хуудас: 9
	Гүйцэтгэсэн	<i>Молор</i>	Б.Молор	ТГ Шифр:	Зургийн дугаар: УХАТ-7	
Шалгасан	<i>Наранжаргал</i>	П.Наранжаргал				

Хүдгийн огтлол А-А



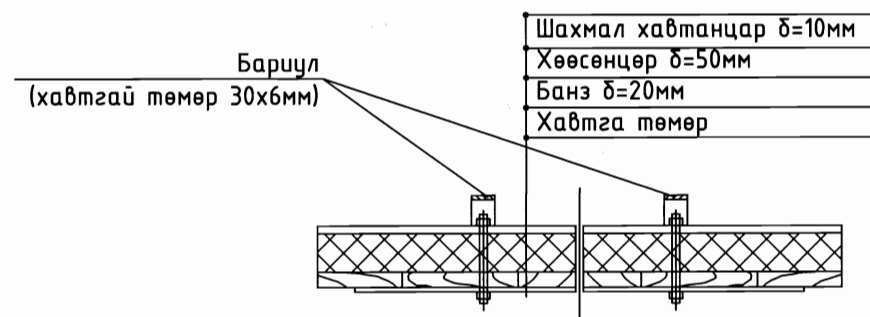
Бетон чигжээс М-200
 Ёроолын хавтан ПД-10/15
 Элсэн бэлтгэл 100мм



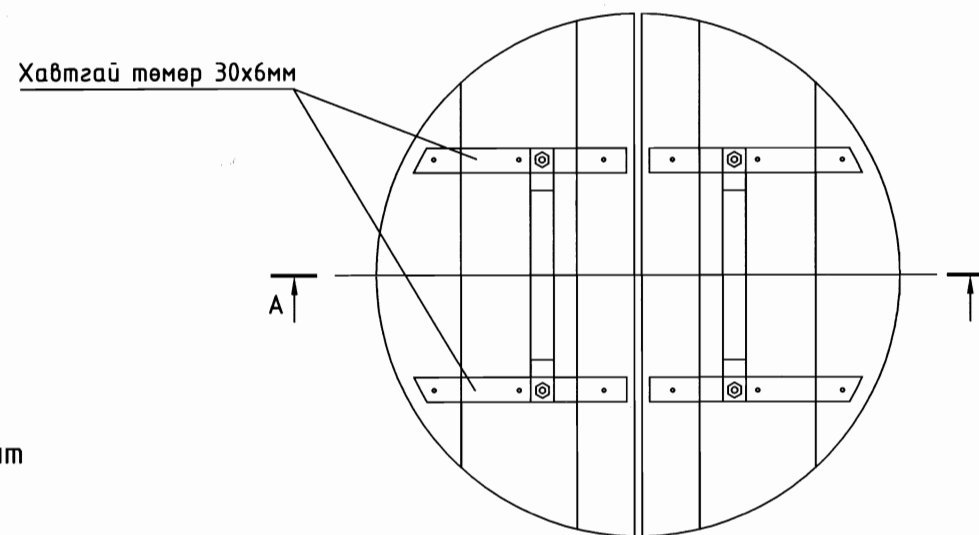
Хүдгийн байгуулалт


Бохир усны хүдгийн огтлол

Хүдгийн дулаалгатай модон таг А-А огтлол М1:10

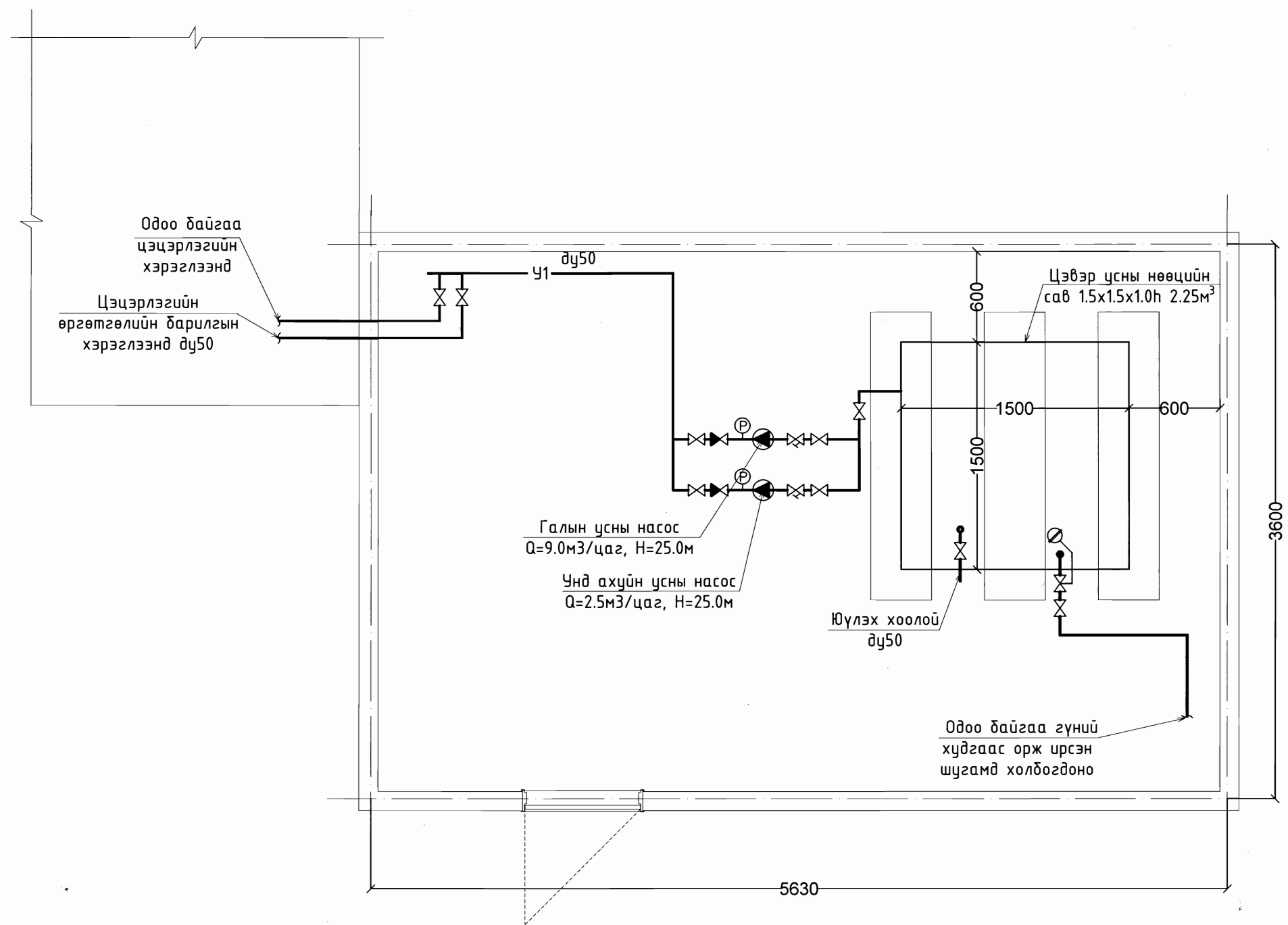


Байгуулалт М1:10




 "АНГА ТРАНС" ХХК	Хэнтий аймаг, Баян-Адарга сум 75 ХҮҮХДИЙН ЦЭЦЭРЛЭГИЙН ӨРГӨТГӨЛИЙН БАРИЛГА					
	Бохир усны хүдгийн огтлол				Үе шат: АЗ	
	Инженер	<i>П.Наранжаргал</i>	П.Наранжаргал	ЕГ Шифр: АТ-18/05	Масштаб: М1:	Огноо: 2019.01
	Гүйцэтгэсэн	<i>Б.Молор</i>	Б.Молор	ТГ Шифр:	Зургийн дугаар: УХАТ-8	Хуудас: 9
Шалгасан	<i>П.Наранжаргал</i>	П.Наранжаргал				

Одоо байгаа зуухны барилгын цэвэр усны шугамын байгуулалт



Тайлбар: Галын болон унд ахуйн усны насосыг байнга цахилгаанд залгаатай, ажиллахад бэлэн байлгана.

 "АНГА ТРАНС" ХХК	Хэнтий аймаг, Баян-Адарга сум 75 ХҮҮХДИЙН ЦЭЦЭРЛЭГИЙН ӨРГӨТГӨЛИЙН БАРИЛГА				Үе шат: АЗ
	Одоо байгаа зуухны барилгын цэвэр усны шугамын байгуулалт				Огноо: 2019.01
	Инженер Гүйцэтгэсэн Шалгасан	П.Наранжаргал Б.Молор П.Наранжаргал	ЕГ Шифр: АТ-18/05 ТГ Шифр:	Масштаб: М1: Зургийн дугаар: УХАТ-9	Хуудас: 9