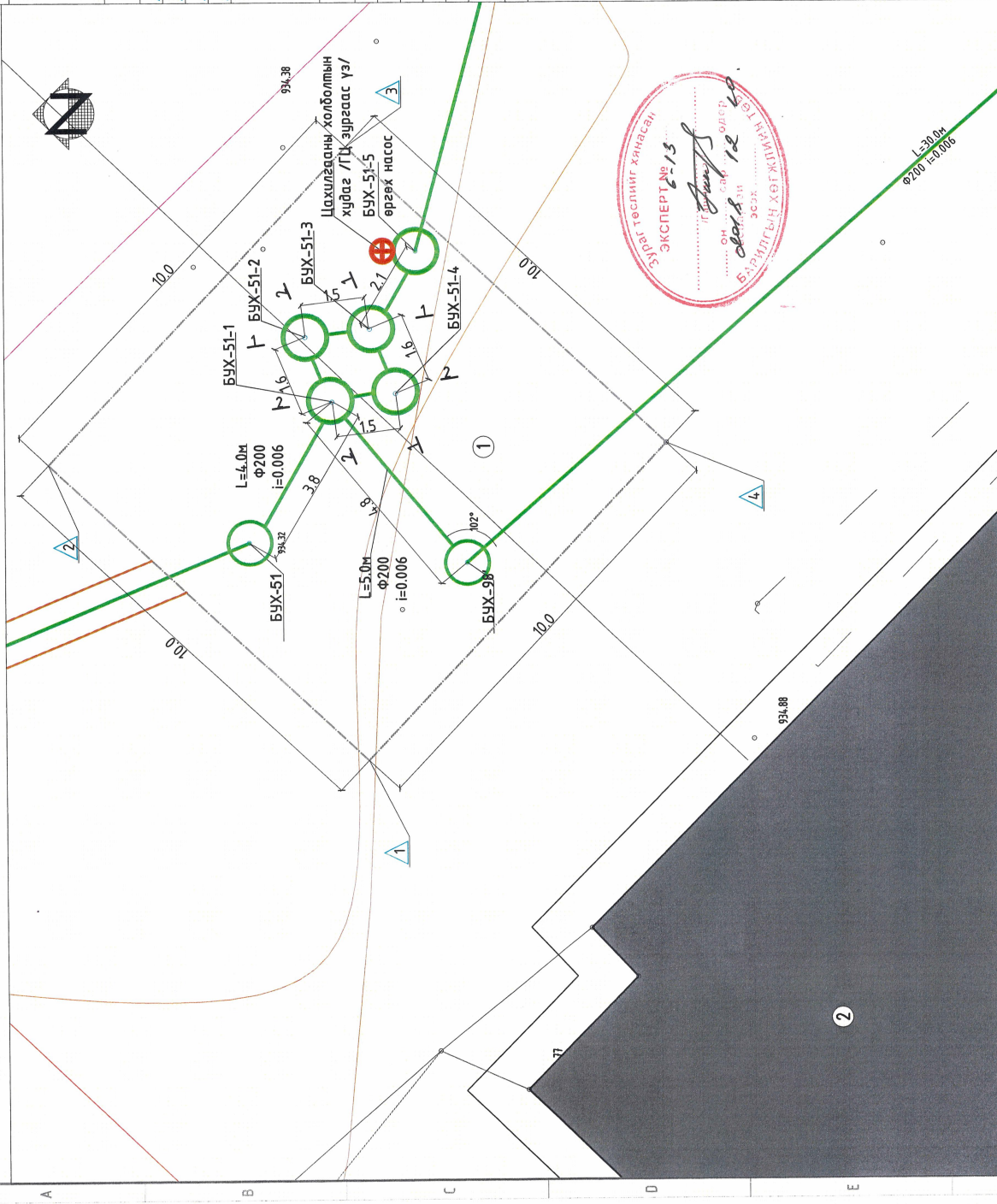


БОХИР УСНЫ ӨРГӨХ НАСОСНЫ УЛААН ШУГАМ М1:100



Д/д	ТОДОРХОЙЛОЛТ	ТАЙЛБАР
1	Бохир усны өргөх насос	Төлөвлөж буй
2	Книги номын дэлгүүр	Одоо байгаа

№	X	Y	өндөр	цэгүүд	урт /м/
А	5537167.885	432753.496	934.32	1 - 2	10
Б	5537175.175	432760.342	934.32	2 - 3	10
В	5537168.329	432767.631	934.32	3 - 4	10
Г	5537161.039	432760.785	934.32	4 - 1	10

1.Бохир усны өргөх насос болон бохирын худгийн эргэлтийн цэгүүдийн солбилцол

НЭР	X	Y	цэгүүд	урт /м/
БУХ-51	5537170.5914	432758.5224	БУХ-51 - БУХ-51-1	3.8
БУХ-51-1	5537168.6734	432761.7667	БУХ-51-1 - БУХ-51-2	1.6
БУХ-51-2	5537169.2832	432763.2542	БУХ-51-2 - БУХ-51-3	1.5
БУХ-51-3	5537167.8075	432763.4339	БУХ-51-3 - БУХ-51-4	1.6
БУХ-51-4	5537167.2192	432761.9525	БУХ-51-4 - БУХ-51-1	1.5
БУХ-51-5 өргөх насос	5537166.7483	432765.2255	БУХ-51-3 - БУХ-51-5	2.1
БУХ-98	5537165.6070	432758.0471	БУХ-51-1 - БУХ-98	4.8

ТАНИХ ТЭМДЭГ:

- Одоо байгаа барилга
- Төлөвлөж буй авто зам, талбай
- Авто зогсоол
- Эзэмшил өмчлөлтэй хашаа
- Ялаган хүний зам
- Эдэлбэр газрын хязгаар
- Бохир усны шугам
- Дулааны шугам
- Цэвэр усны шугам
- Цахилгааны шугам



ГЭР ХОРООЛМЫН ДЭД БҮТЦИЙГ САЙЖРУУЛАХ ТӨСӨЛ

Увс аймаг, Улаангом сум, 4,5,6,7,11-р багийн гадна шугам сүлжээний ажлын зураг

БОХИР УСНЫ ӨРГӨХ НАСОСНЫ УЛААН ШУГАМ

Инженер	Л.Сэлэнгэ	Масштаб:	M1:100	Огноо:	2018-11-08
Гүйцэтгэсэн	Л.Сэлэнгэ	Урс-2018/13	Т.Г.Шурф	Зурагын дугаар:	222
Шалгаан	Ж. Мэгмаргэрэн	А.Т. - 228		Худас:	222

Нэвтрэх субсат төлөвлөж буй цэвэр усны шугам

Төлөвлөж буй бохир усны шугам

Төлөвлөж буй цэвэр усны шугам

Дулааны шугам /Одоо байгаа/

Ул нэвтрэх субсаттай дулааны шугам

Нэвтрэх субсаттай дулааны шугам

Нэвтрэх субсат

100мм PVC 4 энээ субсатал /Брегаал/ Одоо байгаа холбооны худас

Одоо байгаа холбооны субсатал

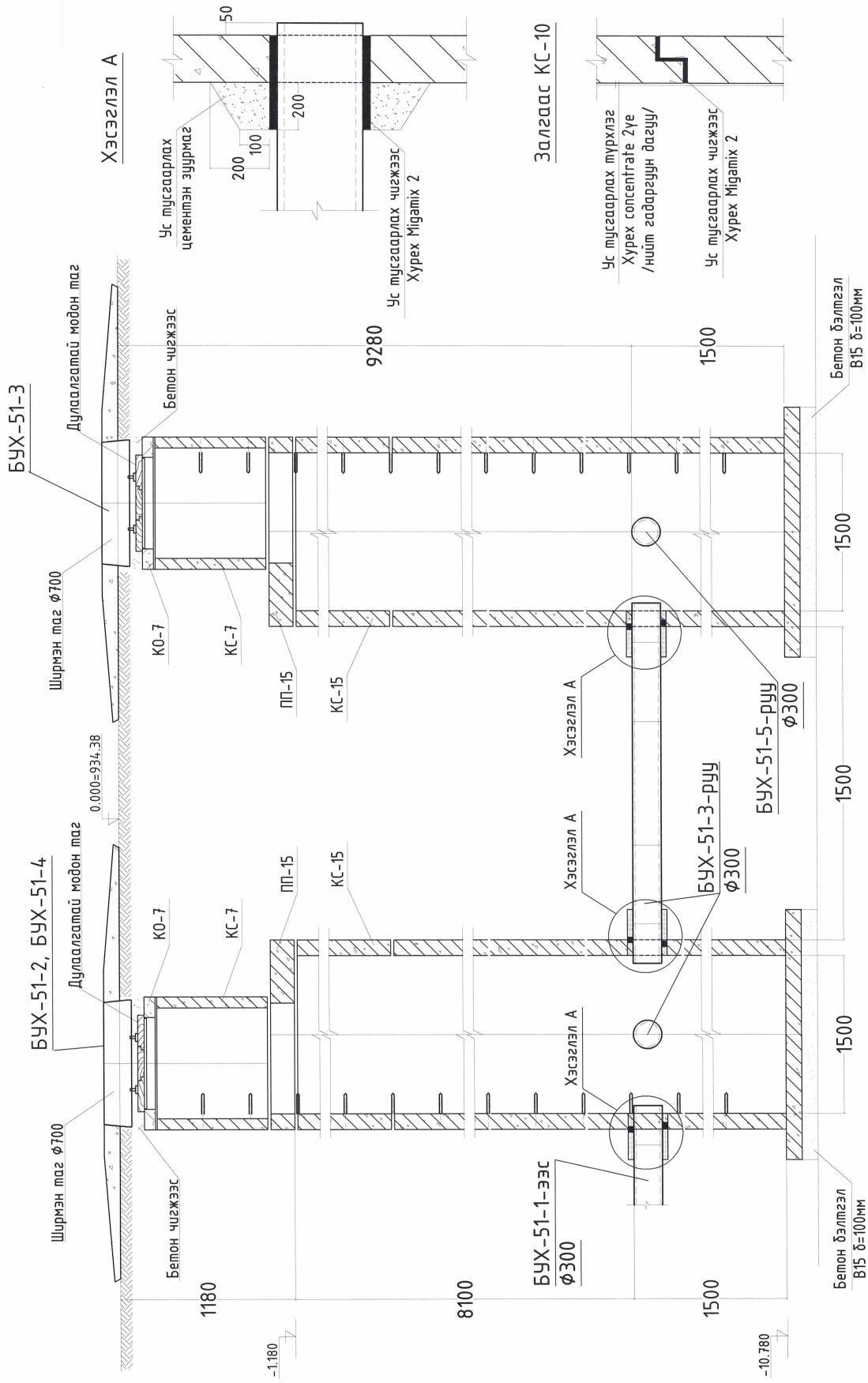
Ган хоолой

Төлөвлөж буй холбооны субсатал

Шнээр төлөвлөж буй холбооны худас, бэг (бүтэц)


100мм PVC 2 энээ субсатал

БОХИР УСНЫ НАСОС СТАНЦИЙН ЦУГЛУУЛАХ ХУДГИЙН ОГТЛОЛ 1-1



Хэсэглэл А

Залгаас КС-10

		ГЭР ХОРООЛЫН ДЭЛ БҮТЭЙГ САЙЖРУУЛАХ ТӨСӨЛ БОХИР УСНЫ НАСОС СТАНЦИЙН ЦУГЛУУЛАХ ХУДГИЙН ОГТЛОЛ 2-2	
Урс оймаг, Улаангом сум, 4,5,6,7,11-р багийн голын шугам сүлжээний ажлын зураг		2016-11-ср Хугацаа: 230	
Инженер	М.О.Х	Масштаб:	1:100
Гүйцэтгэсэн	М.О.Х	ЕГ Шифр:	УДС-2018/13
Шалгасан	М.О.Х	ТГ Шифр:	АТГ - 219
		Зургийн дугаар:	Хугацаа: 222
		Шалгаруулагч:	АТГ - 219



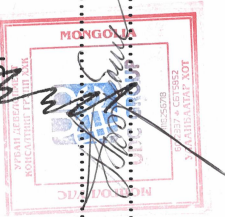
"URBAN DEVELOPMENT CONSULTING GROUP"
XXX

ЕГ ШИФР: UDC-2018/13

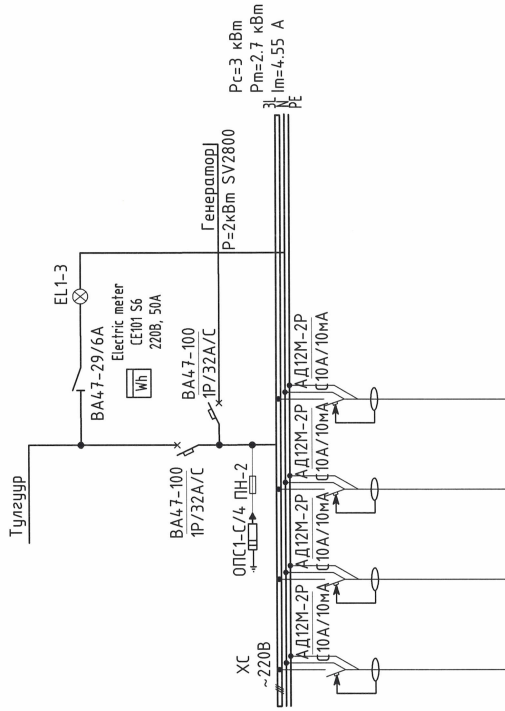
ГЭР ХОРООЛЛЫН ДЭД БҮТЦИЙГ САЙЖРУУЛАХ ТӨСӨЛ УВС АЙМАГ, УЛААНГОМ СУМ.

Бохирын өргөх насос станцын дотор
цахилгаан хангамж
/ажлын зураг/

ЗАХИРАЛ /Д. Энхманлай/
ЕРӨНХИЙ ИНЖЕНЕР /А. Тэрбиш/



ГЭРЛИЙН САМБАРЫН БҮДҮҮВЧ (ГС)



Шин дамжлагыг хявчрах хяргас	Тухайн тэмдэг	Оролт дээрх аппаратын маяг	Танх тэмдэг
	Тэмдэглэгээ/маяг/хэвдэл, А	Хүндэл, В, Р, суурь, кВт, лтооц, А	Байгуулалт дахь №
Шугамын заримын автомат	Маяг, Ихэвдэн, А	Салгагч ба хайлах тавьч, А	Маяг
Уласны маяг да хөндлөн огтлол мм2	Шугамын тэмдэглэгээ	Салгагч ба хайлах тавьч, А	Хэвдэн чадал (кВт)
Явуулах аппарат	Уласны маяг да хөндлөн огтлол мм2	Салгагч ба хайлах тавьч, А	Гүйдэл (А)
Уласны маяг да хөндлөн огтлол мм2	Тэмдэглэгээ	Салгагч ба хайлах тавьч, А	Явуулах (А)
Явуулах аппарат	Тэмдэглэгээ /маяг/ Ихэвдэн, А	Салгагч ба хайлах тавьч, А	Нэр
Уласны маяг да хөндлөн огтлол мм2	Уласны маяг да хөндлөн огтлол мм2	Салгагч ба хайлах тавьч, А	Технологийн тоног төхөөрөмжийн №

ВВГнгLS-1х/3х6/мм2 ПХФ25	р21	Насос	Насос /нөөц/	Бэлтгэл	Бэлтгэл	ГС
ВВГнгLS-1х/3х6/мм2 ПХФ25	р22	Насос	Насос /нөөц/	Бэлтгэл	Бэлтгэл	ГС

ТАЙЛБАР

1. Үндсэн насос станцад ажиллаганы бэлэн байдлыг хангах үүднээс 2 насос сонгох бөгөөд 1 насос нь холбоотой нөгөөх нь угсардаггүй нөөцөнд хадгалж байна.

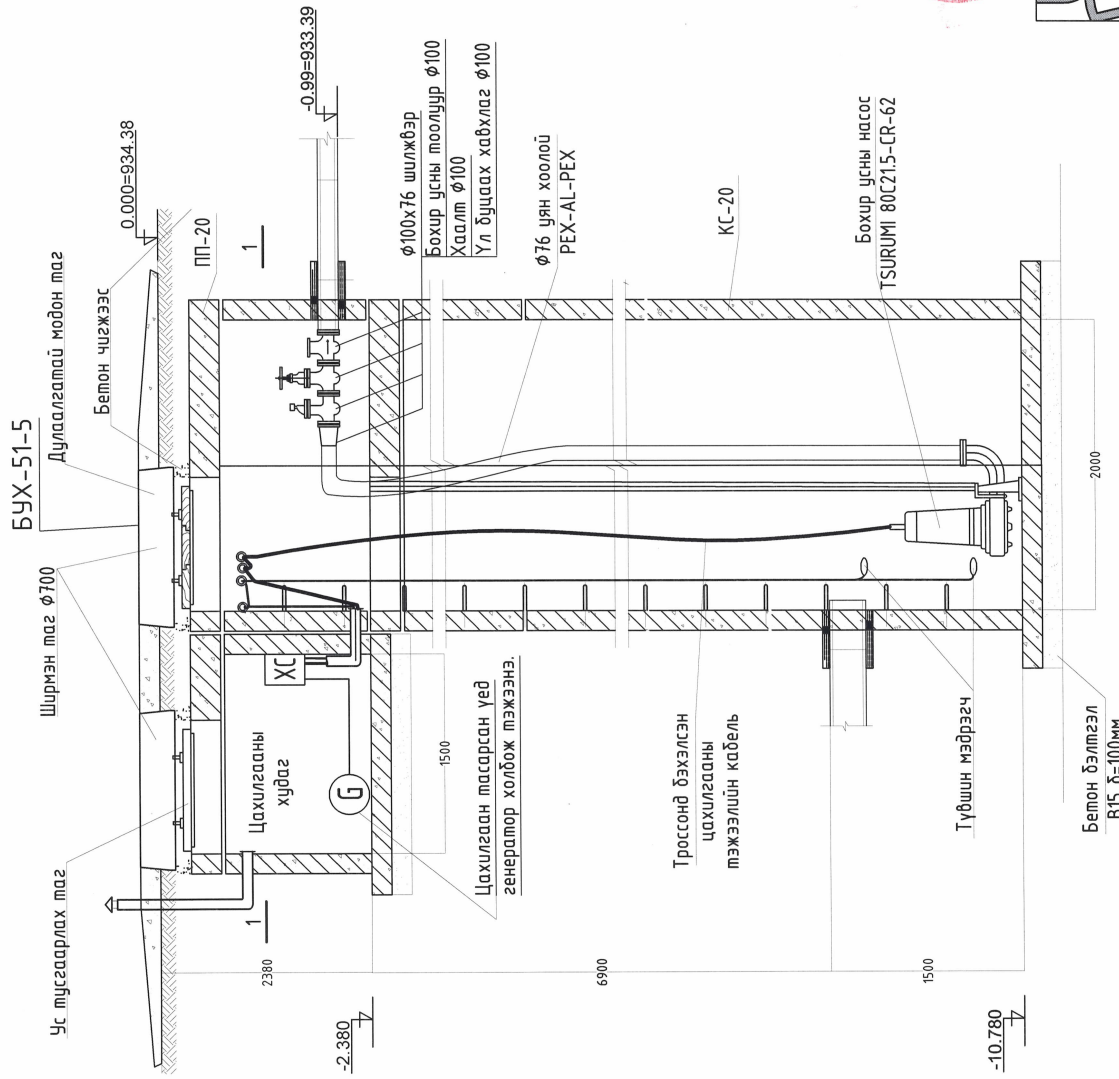
2. Цахилгааны тэмжээлийн автоматын залуур нь 2 ширхэг байна.



УБС аймаг, Улаангом сум		Гэрлийн самбарын бүдүүвч (ГС)		Үе шат	А.3
Инженер	Ж.Эрэнзэвсүрэн	Масштаб:	М1:50	Огноо:	2018-12
Гүйцэтгэсэн	Д.Эрхэмбаяр	УДС-18/13	Эргийн дугаар:	Хуудас:	1/5
Шалгасан	А.Тэрбиш	ТТ шифр:	ХТ-02		
"УДС GROUP" ХХК					

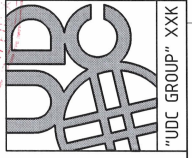
БОХИР УСНЫ НАСОС СТАНЦИЙН НАСОСНЫ ХҮЧИТ ТӨХӨӨРӨМЖҮҮД

ОГТЛОЛ 1-1



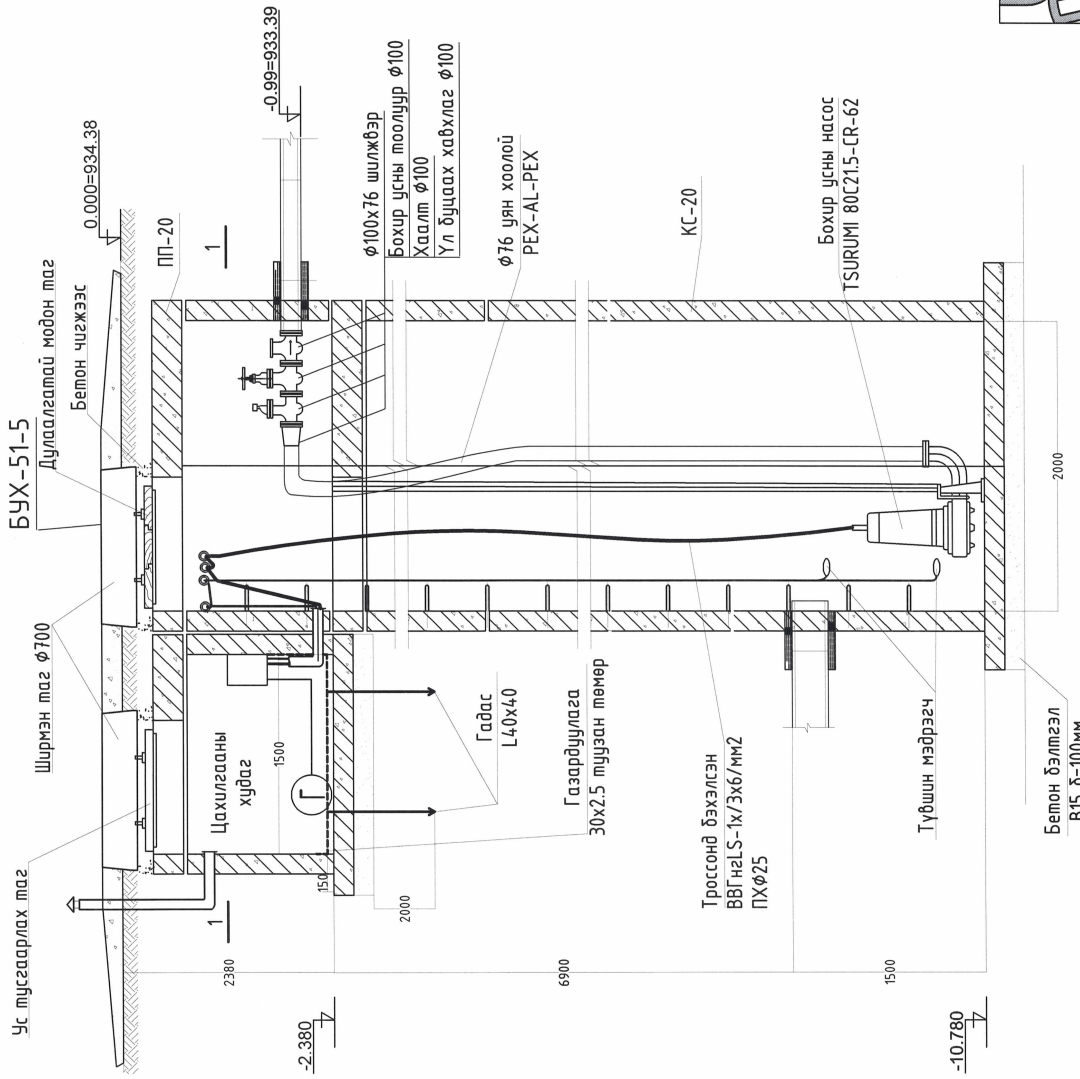
ТАЙЛАР

Үндсэн насос станцын хүйгийн дэргэд цахилгааны самбар байрлуулах худаг тусад нь төлөвлөв

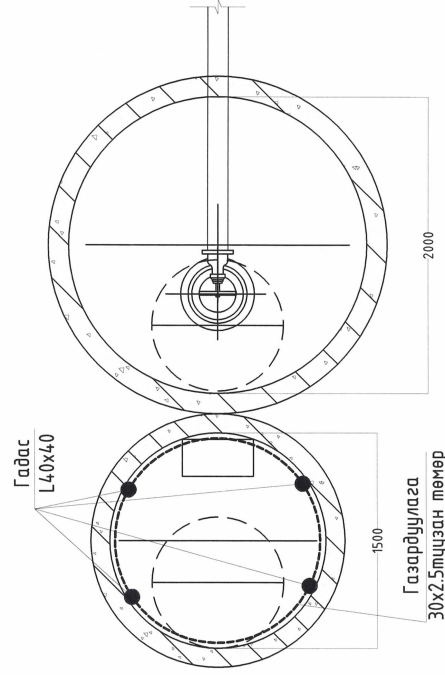


УБС аймаг, Улаангом сум		Үе шат	А.3
Бохирын өргөх насос станцын барилга		Огноо	2018-12
Хүчим төхөөрөмжийн байгуулалт		Масштаб:	М1:50
Инженер	Ж.Эрдэнэсүрэн	ЕГ шөрф:	УДС-18/13
Гүйцэтгэсэн	Д.Эрхэмбаяр	ТГ шөрф:	ХТ-03
Шалгаасан	А.Тэрбийш	Хурдас:	246
"UDC GROUP" XXX			

БОХИР УСНЫ НАСОС СТАНЦИЙН НАСОСНЫ ХУДГИЙН ГАЗАРДУУЛГА



ОГТ/ЛОЛ 4-4



УБС аймаг, Улаангом сум			
Бохирын өргөх насос станцын барилга			
Аянаа хамгаалалт газардуулгын байгуулалт			
Инженер	Ж.Эрдэнэсүрэн	ЕГ ширф:	М1:50
Гүйцэтгэсэн	Д.Эрхэмбаяр	UDC-18/13	2018-12
Шалгасан	А.Тэрбиш	ГТ ширф:	ХТ-04
			Хураас: 857
			Үе шэл: А.3



"URBAN DEVELOPMENT CONSULTING GROUP"
ХХК

ЕГ ШИФР: UDC-2018/13

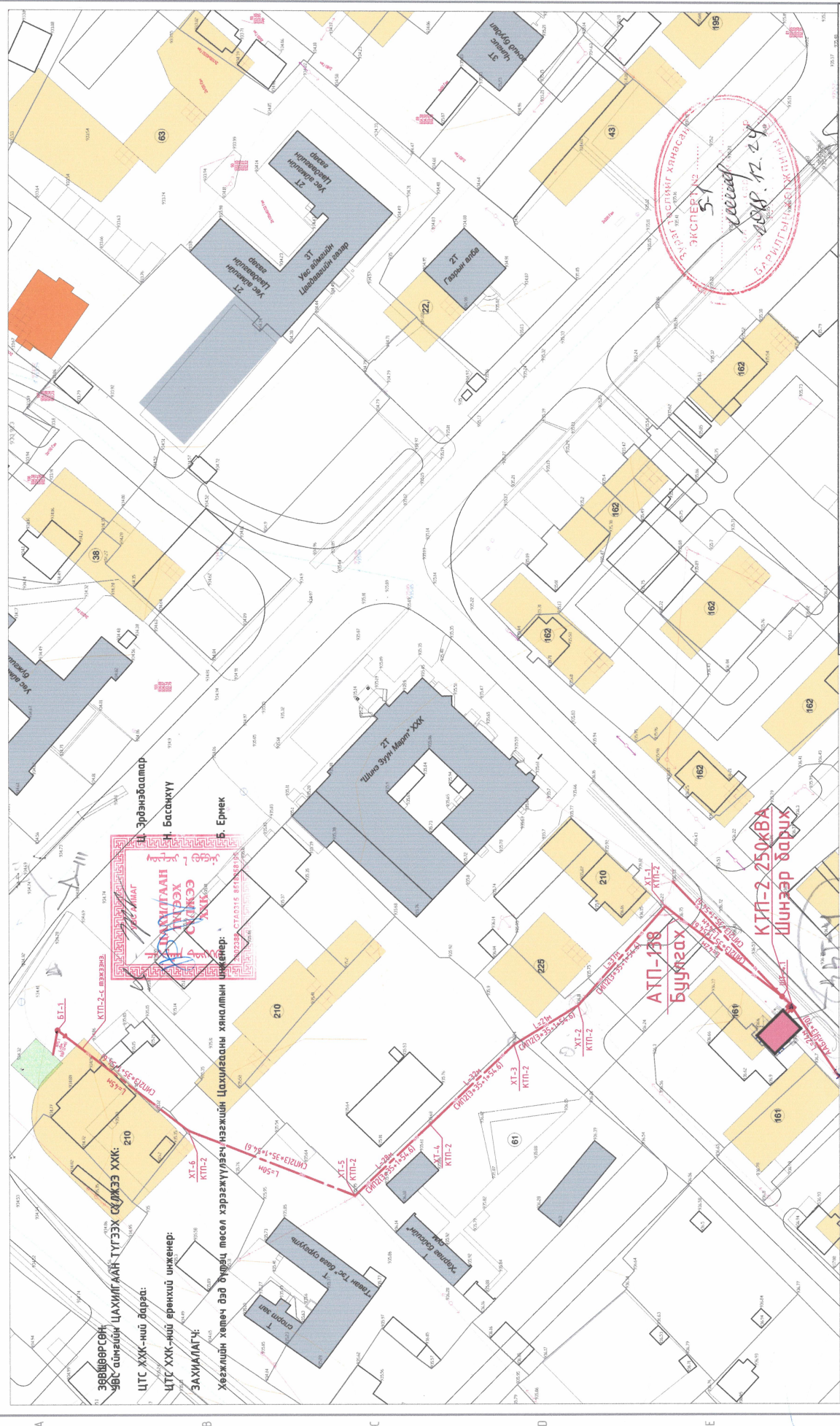
ГЭР ХОРООЛЛЫН ДЭД БҮТЦИЙГ САЙЖРУУЛАХ ТӨСӨЛ
УВС АЙМАГ, УЛААНГОМ СУМ, 11-Р БАГ.
Бохирын өргөх насос станцын гадна цахилгаан

ХАНГАМЖ



ЗАХИРАЛ /Д. Энхманлай/
ЕРӨНХИЙ ИНЖЕНЕР /А. Тэрбиш/

ГАДНА ЦАХИЛГААНЫ ШУГАМЫН БАЙГУУЛАЛТ /БОХИРЫН ӨРГӨХ НАСОС СТАНЦ/



Танх лэндээ

- Одоо байгаа 0.4кВ-ийн цахилгааны шугам, шинэ тулгуур
- Одоо 0.4кВ-ийн цахилгааны шугам, шинэ тулгуур
- Одоо байгаа өндөр хүчдэлийн цахилгааны шугам
- Шинээр төлөвлөж буй КТП
- 0.4кВ-ийн цахилгааны шугам, шинэ тулгуур

УБС аймаг, Улаангоом сүм, 4,5,6,7,11-р багийн гадна шугам сүлжээний ажлын зураг

ГЭР ХОРООЛЛЫН ДЭД БҮТЦИЙГ САЙЖРУУЛАХ ТӨСӨЛ

БОХИРЫН ӨРГӨХ НАСОС СТАНЦ /ҮНДСЭН/

Инженер	Д.Эрхэмбаяр	ЕГ.Шөфр	М1:1000	Огноо	2018-11сар
Гүйцэтгэгч	Д.Эрхэмбаяр	Т.Г.Шөфр	УОС-2018/13	Зургийн дугаар	Худбаг 259
Шалгагсан	А.Тэрбиш			ТЦ-11	

УБС-ийн цахилгааны шугам, шинэ тулгуур

ХӨӨ-ийн цахилгааны шугам, шинэ тулгуур

ЭХЭГЭЙН ХАНАСГАА

ЭХЭГЭЙН ХАНАСГАА

2018.12.24

УБС-ийн цахилгааны шугам, шинэ тулгуур

A															
B															
C															
D															
E															
F															

ТАЙЛБАР

Увс аймаг, Улаангом сумын 11-р багт байрлах Бохирын өргөх насос станцын барилгын гадна цахилгаан хангамжийн зургийг дараах бичиг баримтыг үндэслэн боловсруулав. Үүнд:

- БД 43-101-03 "Цахилгаан тоног төхөөрөмжийн байгууламжийн дүрэм"
- БНБД 3.05.06-90 "Цахилгаан техникийн ажил"
- БД 43-103-08 "Барилга байгууламжийн аянаг хангаалалтын зураг төсөл зохиох заавар"
- "Лэнд төст" ХХК-нд боловсруулсан №18/359 шифр бүхий инженер геологийн судалгааны дүгнэлт
- Увс "Цахилгаан түгээх сүлжээ" ХХК-ний техникийн нөхцөл

Гадна цахилгаан хангамж:

Увс "Цахилгаан түгээх сүлжээ" ХХК-ний 2018.10.03-ны өдрийн №116/2018 тоот техникийн нөхцөлийн дагуу ДДТ-11/4/-ийн дарилгын цахилгаан хангамжийн эх үүсвэрийг тогтоов.

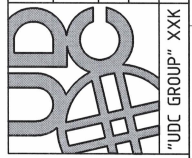
Үндсэн тэжээл Баруун тойрог гаргалгаа КТП-2 250кВа чадалтай дэд станцаас хойш гаргалгаа гаргаж авах.

Үндсэн тэжээл тасарсан үед цахилгааны генератораар хангана. Генератораар хангагдах хэсгийн зургийг холбогдох хуудаснаас үз.

-Жич: Энэхүү зураг төслийн ажлыг "UDC group" болон МУ-ын зөвлөх инженер А.Тэрбиш-ын зөвлөснөөр хийсэн ба үр дараагын дүрэн харууцана.

ЗУРГИЙН ЖАГСААЛТ

Д/Д	ЗУРГИЙН НЭР	ТАЙЛБАР
ГЦ-1	Тайлбар, зургийн жагсаалт	
ГЦ-2	Материалын түүвэр, Кабелийн хүснэгт	
ГЦ-3	Төгсгөлийн анкер тулгуур (АКН-2Б)	
ГЦ-4	ЦДАШ-ын трассын зураг	
ГЦ-5	Кабель суурилуулах байдал	



Увс аймаг, Улаангом сум, 11-р баг
Бохирын насос станцын дарилга

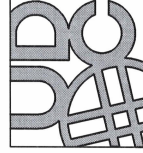
Тайлбар, кабелийн хүснэгт, зургийн жагсаалт	Уг шал: А.3
Инженер Ж.Эрдэнэсүрэн	Наснааб: М1:100
Гүйцэтгэгсэн Д.Эрхэмбаяр	Огноо: 2018-12
Шалгасан А.Тэрбиш	Хугацаа: ГЦ-1

260

МАТЕРИАЛЫН ТҮҮВЭР

Д/Д	Нэр	Марк	Нэгж	Төгсгөлийн тусгаар АКТ-2Б/УКШ-9		Жин, кг
				А	Б	
	Тоо		шр	1	1	
1	Тулгуур		шр	2	2	875 1750
2	У бүслүүр	U _{lg} -160	ком	1	1	0.44 0.44
3	Тулаас логпоогч	L63x6x534	ком	1	1	3.0 3.0
4	Тулаас баригч	L63x6x460	шр	1	1	1.3 1.3
5	Газардуулгын умас	φ8	у/м	7	7	0.4 2.8
6	Бүслүүр	φ150x50x5	шр	1	1	1.5 1.5
7	Талагч	NES-A3	шр	1	1	0.82 0.82
8	У кронштейн	U1-6	шр	1	1	0.44 0.44
9	Фаз салбарлагч	JBC-01	шр			
10	Газардуулгын салбарлагч	JBC-0	шр	1	1	0.25 0.25
11	Хавчаар	JBL	шр	1	1	0.22 0.22
*	Элс		м3	1.4		
*	Тоосго		ш	80		
*	Дохиоллын түүц		м	20		
*	Цахилгааны төмөр хоолой φ=50мм		м	18		

Кабелийн тэмдэглэл	Цыглэл		Кабелийн хэмжээ, м		Кабелийн тоо, судлын тоо, огтлол,	Хүчдлийн албадал
	Эхлэл	Төгсгөл	Зургаар	Үзсралтаар		
N15	АТП-2 250кВА	БТ-1	285		СИП2(3х35+1х5+6)	4.17%
N15.1	БТ-1	Бохирын насос станц	31		ВВГ(2х6)	1.85%



УБС аймаг, Улаангом сүм, 11-р баг
Бохирын насос станцын барилга

Материалын түүвэр, Кабелийн хүснэгт

Инженер	Ж.Эрдэнэсүрэн	ЕГ Шар:	УДС-18/13	Масштаб:	М1:100	Огноо:	2018-12
Гүйцэтгэгч	Д.Эрхэмбаяр	ТТ Шар:		Эргэлт-буцаар:	ГЦ-2	Хугацаа:	5
Шалгасан	А.Т.Эрдэм						

Үе шал: А.3
8
А3

261

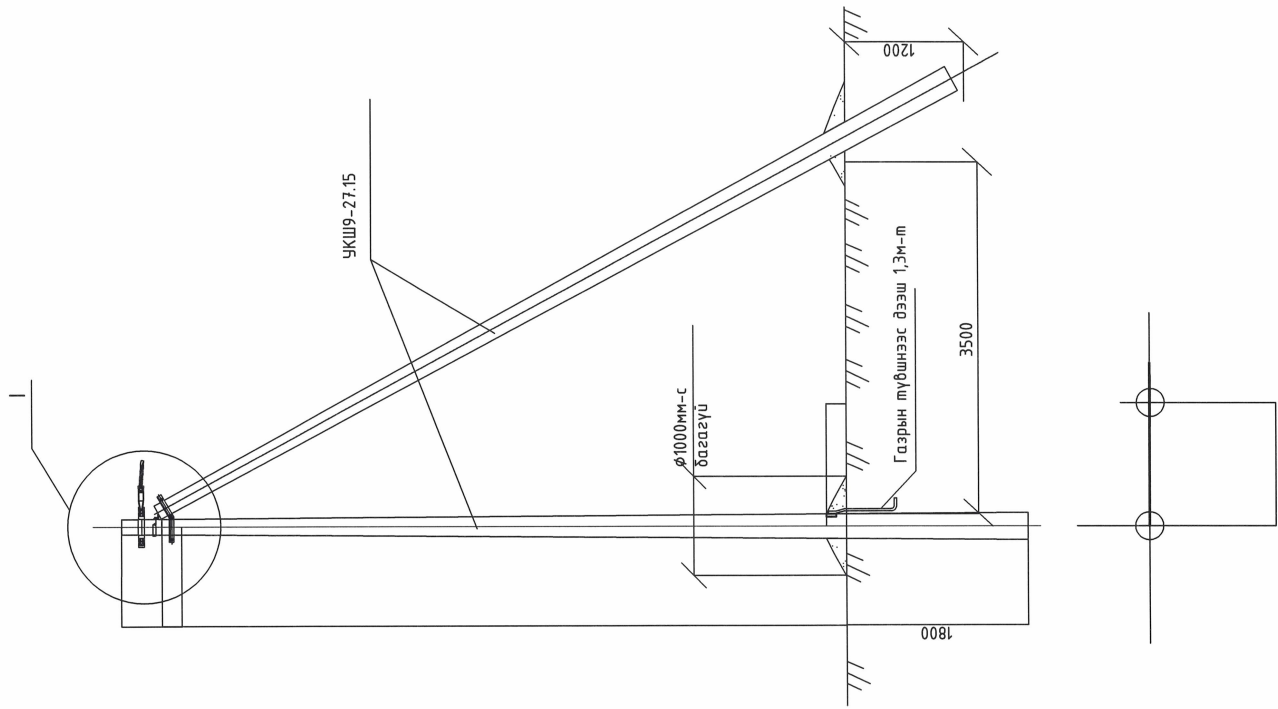
ТӨГСГӨЛИЙН АНКЕР ТУЛГУУР

МАТЕРИАЛЫН ТҮҮВЭР

Байр- лалын тэмдэг- лэгээ	Нэр	Марк	Хэмжих нэгж	Тоо	Нэг бүрийн жин,кг	Нийт
Төмөр бетон хийц						
1	Тулгуур	9м,φ150	ш	1	520	520
Төмөр хийц						
2	U Бүслүүр.	U ₁₆ -160	ком	1	1	1
3	Тулаас тогтоогч.	L63x6x534	ком	1	3.0	3.0
4	Тулаас баригч.	L63x6x460	ш	1	1.3	1.3
5	Газард утас.	φ8	м	7.0	0.44	0.44
Шугамын монолол						
6	Бүслүүр.	φ150x50x5	ш	2	1.5	1.5
7	Тамагч.	NES-A3	ш	4	0.82	0.82
8	U кронштейн .	U1-6	ш	4	0.44	0.44
9	Газар салбарлагч.	JBC-0	ш	2	0.25	0.25
10	Хавчаар.	JBL	ш	3	0.22	0.22

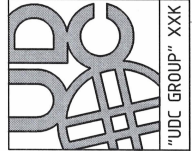
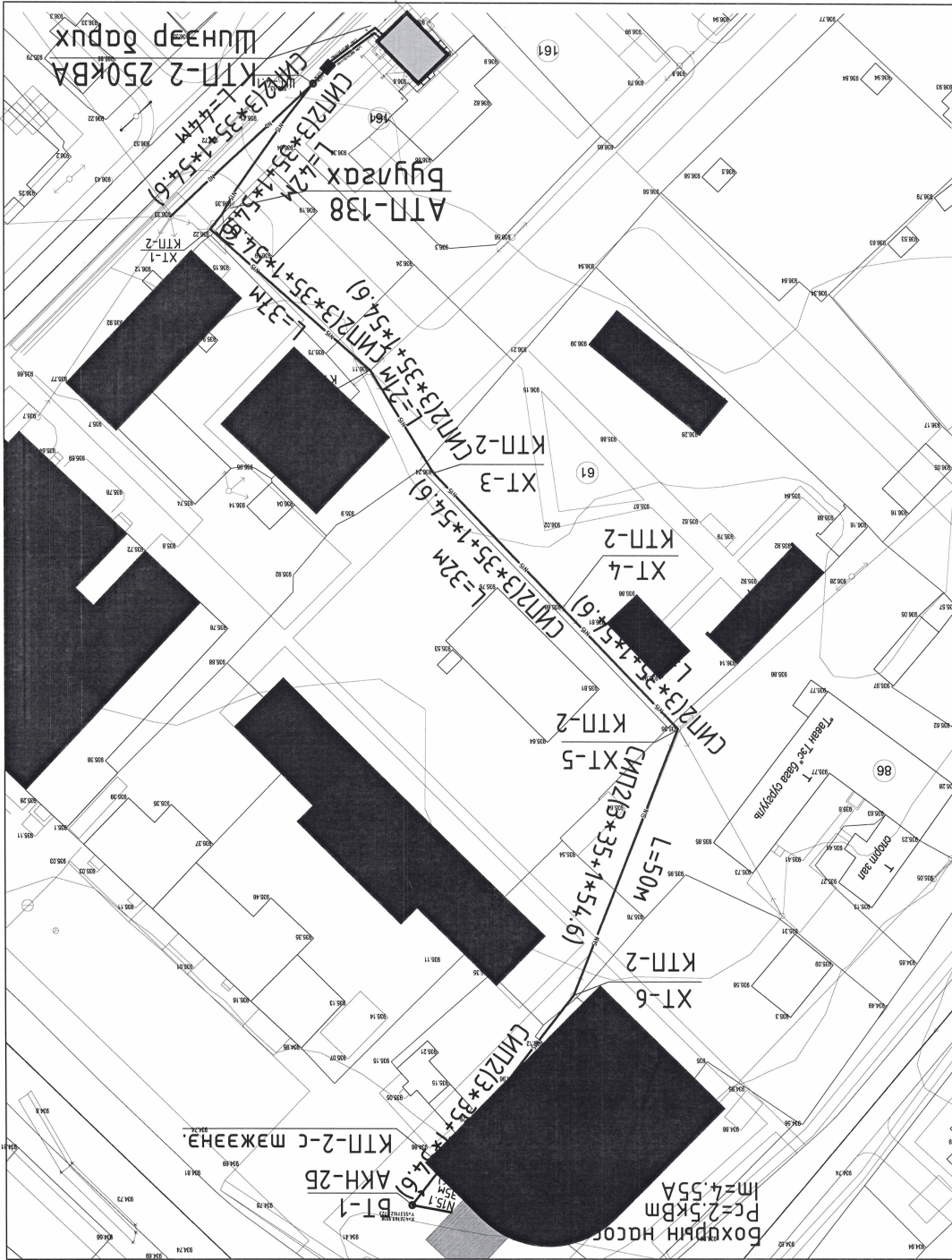
ТАЙЛБАР:

- Шугамын монолол болон төмөр хийцүүдийг тулгуурын газардуулгын дээд гэрэллэгд газардуулагч утсаар холбоно.
- Тулгуур дээр тоолуурын самбар байрлуулсан тохиолдолд тоолуурын самбарын салбарлагч- 4ш нэмэгдэнэ.



УБС аймаг, Улаангом сум, 11-р баг Бохирын насос станцын барилга		Төгсгөлийн анкер тулгуур (АНХ-2Б)		Үе шат	A.3
Инженер	Ж.Эрдэнэсүрэн	ЕГ Шөр:	М:100	Огноо:	2018-12
Гүйцэтгэгсэн	Д.Эрхэмбаяр	ТГ Шөр:	Эргэлийн дугаар:	Хугацаа:	10/2
Шалгасан	А.Тэрбиш		ГЦ-3		
"UDC GROUP" ХХК					

Увс аймаг Улаангом сумын 11-р багт баригдах
 Бохирын өргөх насос станцын тراسсын зураг



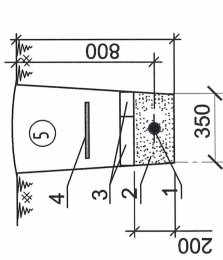
Увс аймаг, Улаангом сум, 11-р баг
 Бохирын насос станцын барилга

Инженер	Ж.Эрдэнэсүрэн	Масштаб:	М1:100	Үе шал:	А.3
Гүйцэтгэсэн	Д.Эрхэмбаяр	ЕГ Шар:	УДС-18/13	Огноо:	2018-12
Шалгасан	А.Тэрбуш	ГТ Шар:	ГЦ-4	Хийгэс:	2018
				Хийгэс:	2018

ЦДАШ-ын трассын зураг		Үе шал:	А.3
		Огноо:	2018-12
		Хийгэс:	2018

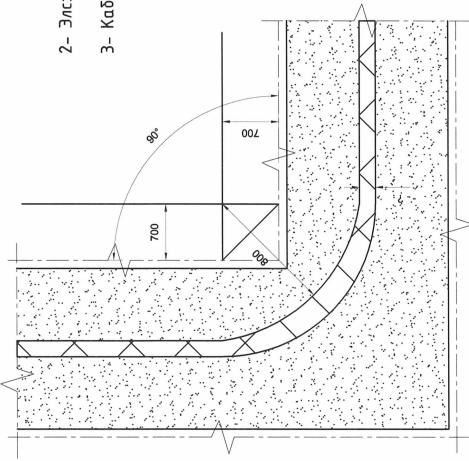
КАБЕЛЬ СУУРИЛУУЛАХ БАЙДАЛ

КАБЕЛИЙН ШУУДУУНЫ ЗУРАГ



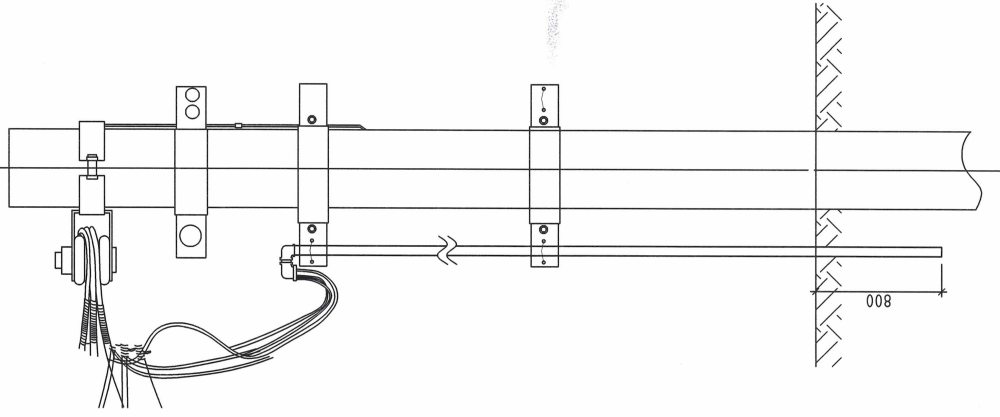
- 1 0.4 КВ кабель шугам
- 2 Элс
- 3 Улаан тоосго
- 4 Дохиоллын түүз
- 5 Ухалмаас гарсан шороогоор дүүрээх

б. Эргэлт

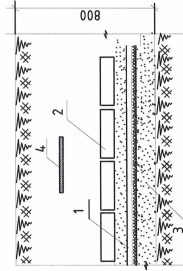


- 2- Элсэрхэг нарийн ширхэгтэй шороо
- 3- Кабель

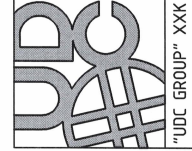
САЛБАРЛАН ХОЛБОЛТ АВАХ ШОН



КАБЕЛЬ ШҮГАМ АВТО ЗАНТАЙ ХОЛБОГДОХ



- 1 0.4кВ кабель шугам
- 2 Улаан тоосго
- 3 Элс буюу зөөлөн хөрс
- 4 Дохиоллын түүз



УБС аймаг, Улаангом сум, 11-р баг
Бохирын насос станцын барилга

Инженер	Ж.Эрдэнэсүрэн	ЕГ Шифр:	УДС-18/13	Масштаб:	М1:100	Уг шалт:	А.3
Гүйцэтгэгчэн	Д.Эрхэмбаяр	ТТ Шифр:		Эргэцийн дугаар:	ГЦ-5	Огноо:	2018-12
Шалгасан	А.Тэрбиш			Хуудас:	8/54	Хуудас:	8

“UDC GROUP” XXX