

	1	2	3	4	5	6	7	8	
A									A
B									B
C									C
D									D
E									E
F									F
	1	2	3	4	5	6	7	8	

УВС АЙМГИЙН УЛААНГОМ СУМ

УВС АЙМАГ, УЛААНГОМ СУМ АХЛАХ 3-Р СУРГУУЛИЙН ЗАСВАРЫН АЖЛЫН ЗУРАГ

(ажлын зураг)

Улаангом хот
2019

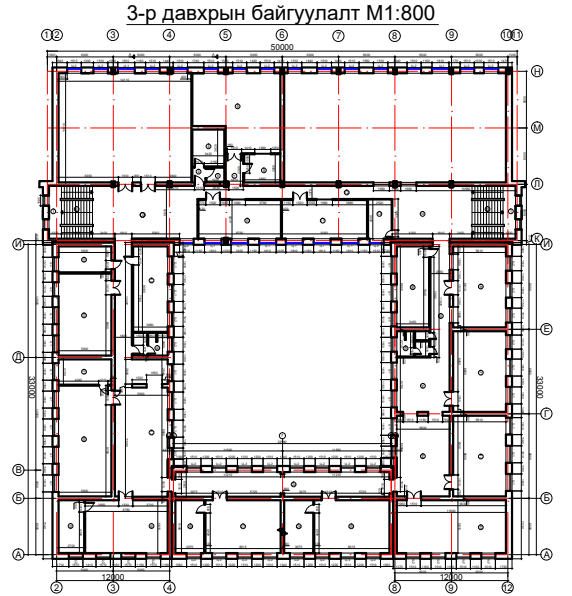
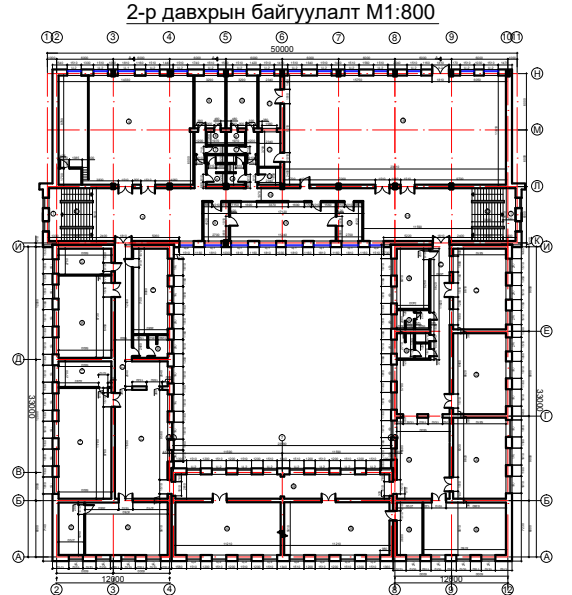
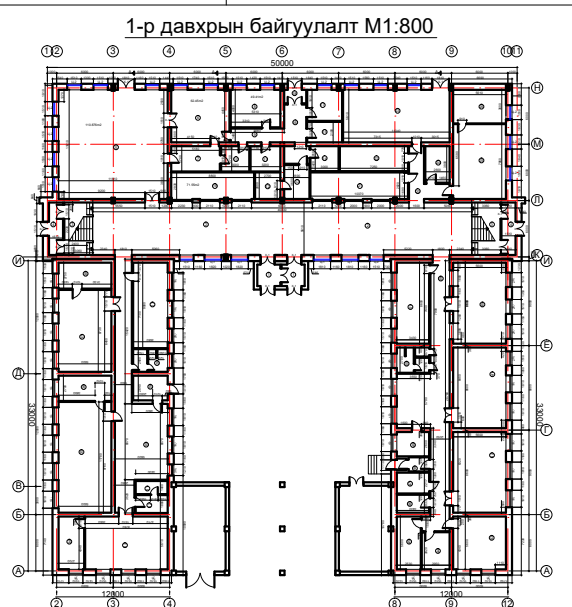
БАРИЛГА АРХИТЕКТУРЫН ЗУРГИЙН ЖАГСААЛТ		
Д/д	ЗУРГИЙН НЭР	БА
1	Зургийн жагсаалт, Тайлбар бичиг	БА-01
2	1-р давхрын "А"-Блокийн хэмжилтийн байгуулалт	БА-02
3	1-р давхрын "А"-Блокийн өөрчлөлтийн байгуулалт	БА-03
4	1-р давхрын "А"-Блокийн шинэчилсэн байгуулалт	БА-04
5	1-р давхрын "Б" Блокийн хэмжилтийн байгуулалт	БА-05
6	1-р давхрын "Б" Блокийн шинэчилсэн байгуулалт	БА-06
7	1-р давхрын "В" Блокийн хэмжилтийн байгуулалт	БА-07
8	1-р давхрын "В" Блокийн шинэчилсэн байгуулалт	БА-08
9	2-р давхрын "А"-Блокийн хэмжилтийн байгуулалт	БА-09
10	2-р давхрын "Б" Блокийн хэмжилтийн байгуулалт	БА-10
11	2-р давхрын "Б" Блокийн шинэчилсэн байгуулалт	БА-11
12	2-р давхрын "В" Блокийн хэмжилтийн байгуулалт	БА-12
13	2-р давхрын "В" Блокийн шинэчилсэн байгуулалт	БА-13
14	2-р давхрын "Г" Блокийн хэмжилтийн байгуулалт	БА-14
15	3-р давхрын "А"-Блокийн хэмжилтийн байгуулалт	БА-15
16	3-р давхрын "Б" Блокийн хэмжилтийн байгуулалт	БА-16
17	3-р давхрын "Б" Блокийн шинэчилсэн байгуулалт	БА-17
18	3-р давхрын "В" Блокийн хэмжилтийн байгуулалт	БА-18
19	3-р давхрын "В" Блокийн шинэчилсэн байгуулалт	БА-19
20	3-р давхрын "Г" Блокийн хэмжилтийн байгуулалт	БА-20
21	Нүүр тал тэнхлэг 1-11, Хажуу тал тэнхлэг Н-А	БА-21
22	Нүүр тал тэнхлэг 11-1, Хажуу тал тэнхлэг А-Н	БА-22
23	Дотон нүүр тал тэнхлэг 4-8, Дотон хажуу тал тэнхлэг И-В	БА-23
24	Дотон нүүр тал тэнхлэг 8-4, Дотон хажуу тал тэнхлэг В-И	БА-24
25	Одоо байгаа дээврийн байгуулалт	БА-25
26	Шинэчилсэн дээврийн байгуулалт	БА-26
27	1-р давхрын "А" Блокийн шалны байгуулалт	БА-27
28	2-р давхрын "А"-Блокийн шалны байгуулалт	БА-28
29	Шинээр хийх шалны хэсэглэл	БА-29
30	Ариун цэврийн өрөөний хэсэгчилсэн байгуулалт	БА-30
31	Цонх, цонхны тавцангын түүвэр	БА-31
32	Цонх, цонхны тавцангын түүвэр	БА-32
33	Цонх суулгах хэсэглэлүүд	БА-33
34	1-р давхрын А.Б.В- Блокийн дотор заслын ажлын тодорхойлолт	БА-34
35	2-р давхрын А.Б.В.Г- Блокийн дотор заслын ажлын тодорхойлолт	БА-35
36	3-р давхрын А.Б.В.Г- Блокийн дотор заслын ажлын тодорхойлолт	БА-36

БАЙРШИЛ : Увс аймгийн Улаангом сум
ӨГӨГДӨЛ : Увс аймаг Улаангом сумын Ахлах 3-р сургуулийн хичээлийн байрны барилгын их засварын ажлыг хийлгэх хүсэлтийн дагуу Газрын харилцаа барилга хот байгуулалтын газрын гаргасан 2017.10.12-ний өдрийн № 06 тоот засварын ажлын тоо хэмжээ, Увс аймгийн мэргэжлийн хяналтын газрын 2017.01.19-ний өдрийн 20/07/030/96 тоот дүгнэлтийг үндэслэн тус сургуулийн барилгын засварын ажлын зураг төсвийг барилгын зураг төслийн "Барокко хийц"ХХК-д боловсруулав.

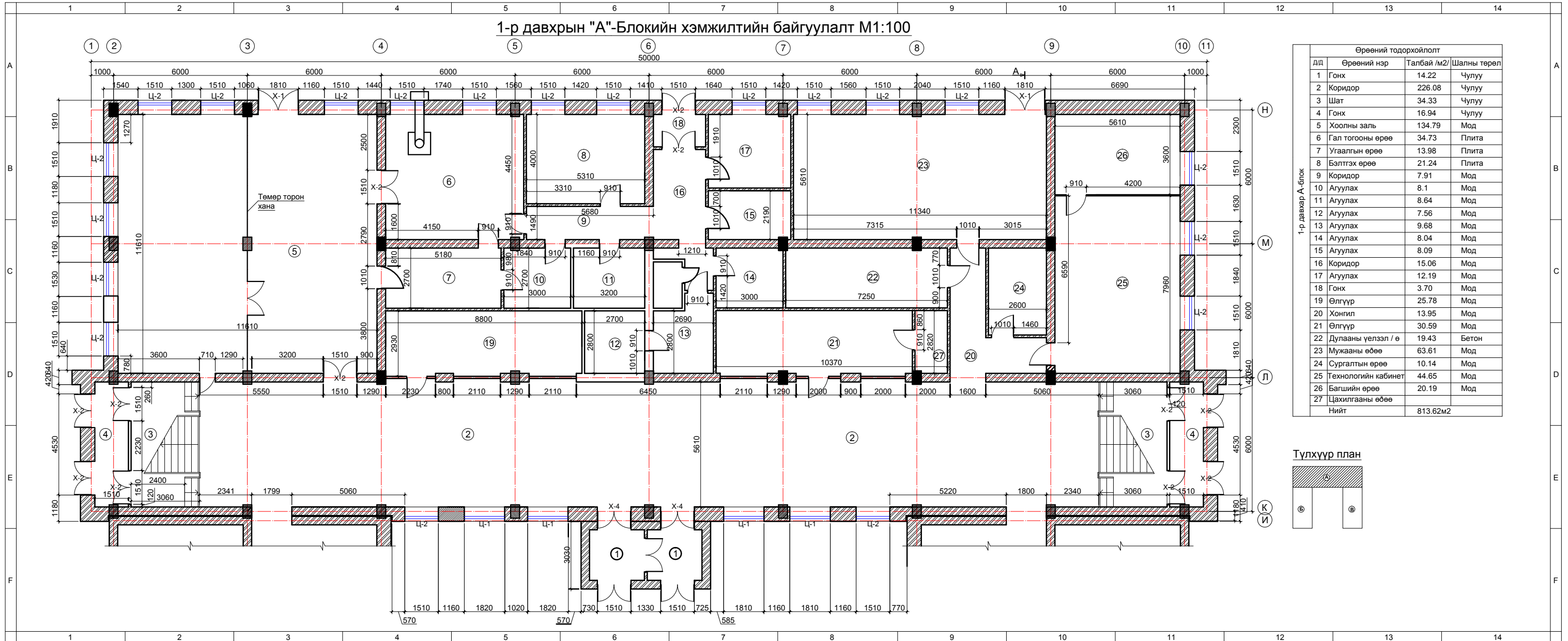
БАРИЛГЫН ХИЙЦ:
 -Үндсэн хийц : Даацын баганатай, шугаман суурьтай
 -Хучилт : Хавтан хучилтай
 -Гадна хана : Тоосгон 64см зузаан ханатай болно.
 -Дотор хана : 12см - 38см зузаан ханатай болно.
 -Дээвэр : Хавтгай дээвэртэй барилга.

БАРИЛГА АРХИТЕКТУРЫН ХЭСЭГ :
БУУЛГАХ АЖИЛ :
 1. Дээврийн хар цаасыг хуулж буулгах 4-н блокийн нийт 490м² талбай д хуулах 121.1м³ үнсэн дулаалга хуулаж буулгах ажил 121.1м³ мөн паркетны 38см ханын өрлөг нийт 69.46м³ буулгах . ББ-2-с үзнэ.
 2. Паркетны өрөлгийн малгай төмрийг хуулж буулгах 4-н блокийн нийт 114.2м² талбай хуулах
 3. Агааржуулалтын дээвэр дээр гарсан өрлөгийн малгай хуулж буулгах 4-н блокийн нийт 17.1м²
 4. 1-р давхрын А-блокийн №2 /вестибюль/ өрөөний чулуу шал, Б-блокийн №28 өрөөний плита, В-блокийн №50 өрөөний плита шал 2-р давхрын А-блокийн №18 өрөөний модон шал, №6,7,8,13-н өрөөний плита шал, В-блокийн №38,39 өрөөний плита шал 3-р давхрын Б-блокийн №16 өрөөний плита шал, В-блокийн №35 плита шал буулгах. Буулгах шалны ажлыг БА-27-28-р хуудаснаас үзнэ.
 5. Биен тамирын заалны шалыг 100%-ийг буулга
 6. А,Б,В-блокийн ариун цэврийн өрөөг харанхуй өрөөтэй нэгтгэн хоорондох 12см-н ханыг буулгах
 7. Уг барилгын тэнхлэг 4-7, В-И хоорондох дотор талын модон цонхыг тавцангийн хамт буулгах 209.07м² БА-31, БА-33-с үзнэ.

ШИНЭЭР ХИЙХ АЖИЛ :
 1. 4-н блокийн шинээр хийх паркетны өрлөг 51см ханын өрлөг нийт 86.48м³, үнсэн дулаалгын хэмжээ 125м³ хэмжээтэй дулаалга хийх, хучиж дулаалах хар цаас нийт 512м² дээврийн хар цаасыг шинээр хийнэ. БА-25, ББ-2-с үзнэ.
 2. Агааржуулалтын дээвэр дээр гарсан өрлөгийн малгай бетон таг шинээр хийх 4-н блокийн нийт БМ150 - 0.9м³
 3. Гадна аваарын шатыг одоо байгаа байрлалд шинээр хоёр талд нь зурганд тусгасны дагуу шат хийж өгнө. БА-23, ББ-15-с үзнэ.
 4. Шувуун нурууны эргэн тойронд ус цуглуулагч хийж газардуулагч хоолойн хамт хийж өгнө. БА-21-24,26, ББ-14-с үзнэ.
 5. Шинээр хийх цонхны хэмжээ 1810x1810 37ш, 1810x1510 22ш, 1810x1210 5ш, 1010x1510 11ш нийт 209.07 м² талбайд цонх солино. Зурагт үзүүлсэн загварын дагуу дулаан тусгаарлалт сайтай 4мм-н зузаантай 3 давхар шиллэгээтэй сайн чанарын хуванцар рамтай вакум цонхыг усны хаялга , тавцангийн хамт зурагт заасан хэмжээний дагуу захиалж хийлгэнэ. Цонхны гадна усны хаялга гөлмөн төмрөөр хийх төмрийн зузаан 1.5мм захиалж хийлгэнэ. MNS 5802:2007 шаардлага хангасан сайн чанарын хуванцар рамтай вакум цонх хийж өгнө. Цонхны нээлхийг өөрчлөхгүй. Цонхны ажлыг түүвэр дээрээс харна. БА-31-33-с үзнэ.
 6. Одоо байгаа бүх модон хаалганы хоёр талыг өнгийн тосон будгаар будна нийт 631м² талбайд
 7. Гадна ханын шавардлага хийх нийт талбайн 20% нийт 476.6м²
 8. Гадна хананд NOROO брэндийн гадна фасадны зориулалттай эмульсэн будгаар сайн чанартай будалт хийх нийт 2250м² талбайд
 9. А,Б,В-блокийн ариун цэврийн өрөөг харанхуй өрөөтэй нэгтгэн суултуур хооронд шахмал хавтангаар тусгаарлалт хийнэ. БА-30-с үзнэ.
 10. **Шинээр хийх шалны ажил**
1-р давхрын А-блокийн №2 өрөөнд 60x60см-н хэмжээтэй халтирдаггүй плита шал 226.08м², Б-блокийн №28 өрөөнд 8.8м² плита В-блокийн №50 9.26м² плита
2-р давхрын А-блокийн №18 өрөөнд 274.11м² мод 6,7,8,12,13-н өрөөнд 33.92м² плита, Б-блокийн №20 өрөөнд 8.8м² плита В-блокийн №38,39 өрөөнд 16.42м² плита
3-р давхрын Б-блокийн №16-н өрөөнд 8.8м² плита В-блокийн 35-н 9.29м² плита өрөөнүүдийн шинээр хийх бүх өрөөний шалны ажлыг БА-27-28-29-р хуудаснаас харна.
 Шинээр хийсэн болон одоо байгаа модон шалыг шаргал өнгийн тосон будгаар будах талбай нийт 5788.78м² талбайг сайн чанарын тосон будгаар 2үе будаж өгнө.

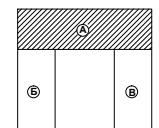


1-р давхрын "А"-Блокийн хэмжилтийн байгуулалт М1:100

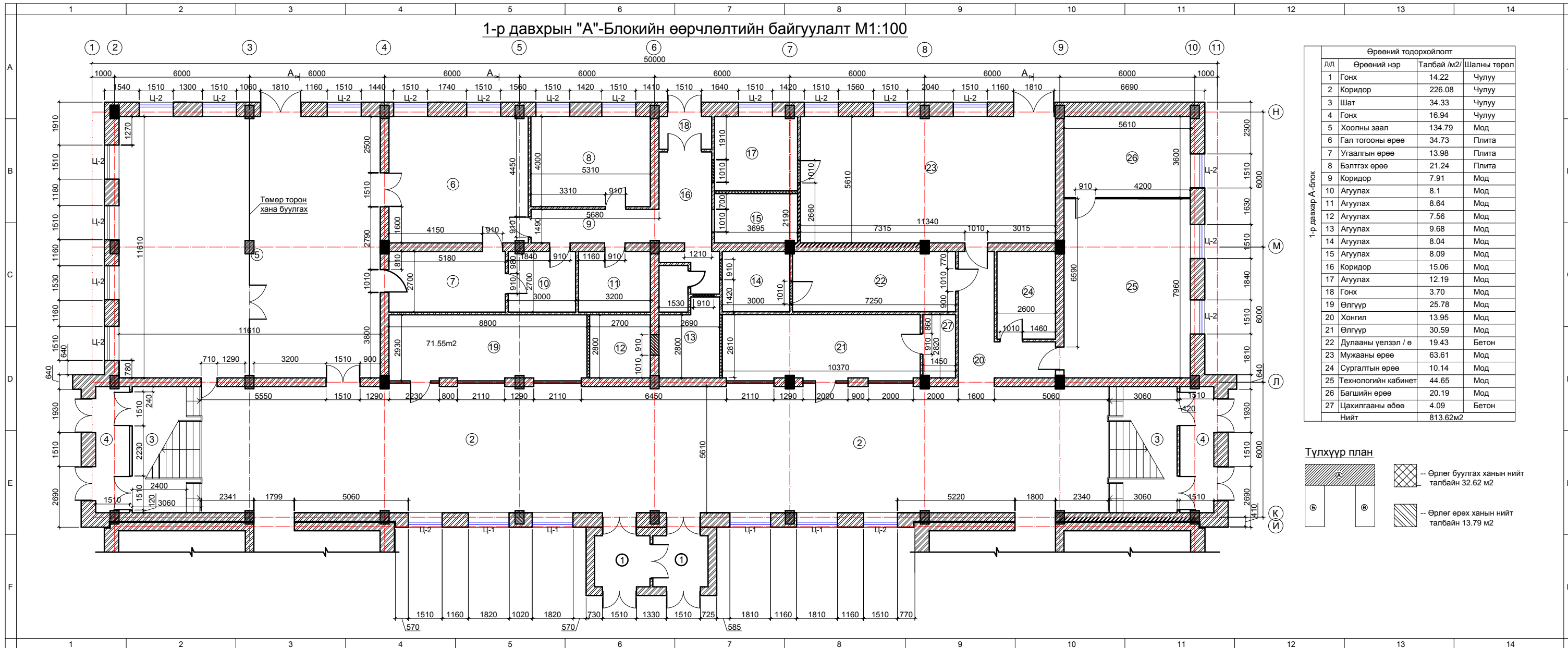


Өрөөний тодорхойлолт			
Д/Д	Өрөөний нэр	Талбай /м2/	Шалны төрөл
1	Гонх	14.22	Чулуу
2	Коридор	226.08	Чулуу
3	Шат	34.33	Чулуу
4	Гонх	16.94	Чулуу
5	Хоолны заль	134.79	Мод
6	Гал тогооны өрөө	34.73	Плита
7	Угаалгын өрөө	13.98	Плита
8	Бэлтгэх өрөө	21.24	Плита
9	Коридор	7.91	Мод
10	Агуулах	8.1	Мод
11	Агуулах	8.64	Мод
12	Агуулах	7.56	Мод
13	Агуулах	9.68	Мод
14	Агуулах	8.04	Мод
15	Агуулах	8.09	Мод
16	Коридор	15.06	Мод
17	Агуулах	12.19	Мод
18	Гонх	3.70	Мод
19	Өлгүүр	25.78	Мод
20	Хонгил	13.95	Мод
21	Өлгүүр	30.59	Мод
22	Дулааны үелзэл / ө	19.43	Бетон
23	Мужааны өбөө	63.61	Мод
24	Сургалтын өрөө	10.14	Мод
25	Технологийн кабинет	44.65	Мод
26	Багшийн өрөө	20.19	Мод
27	Цахилгааны өбөө		
Нийт		813.62м2	

Түлхүүр план



1-р давхрын "А"-Блокийн өөрчлөлтийн байгуулалт М1:100

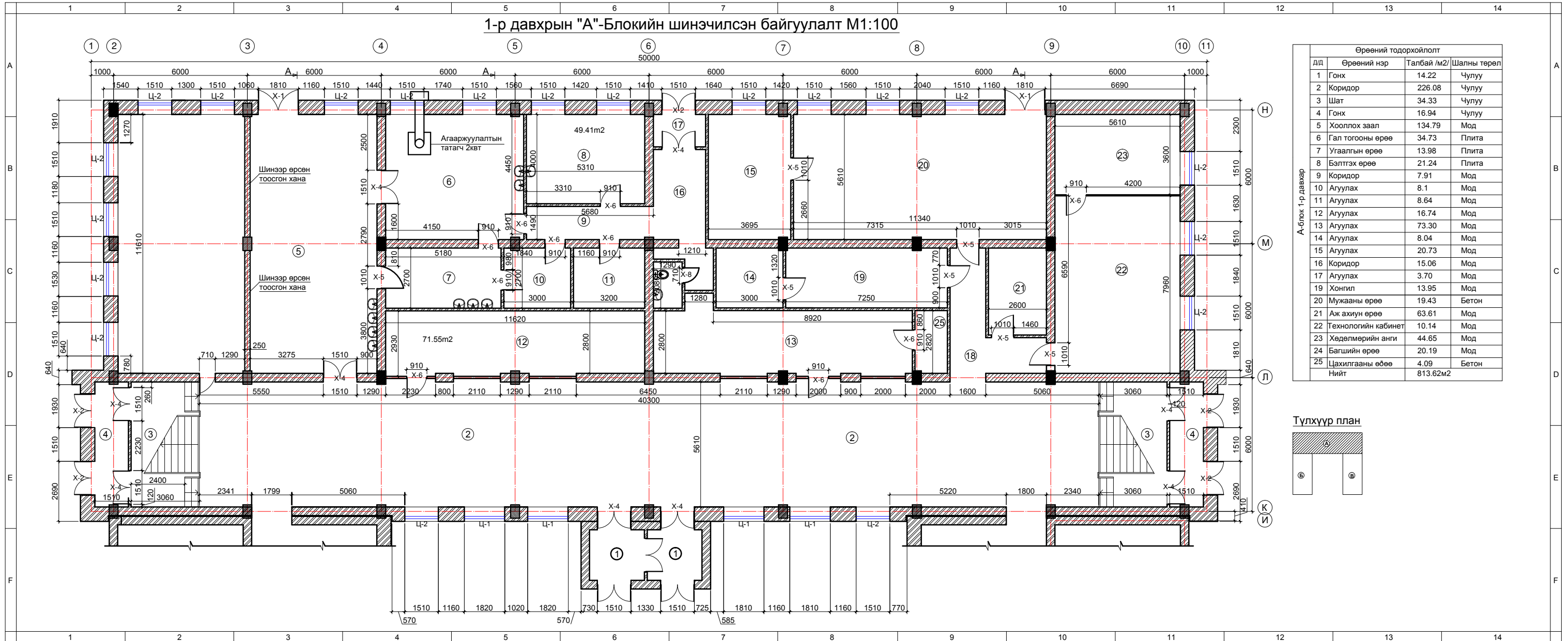


Өрөөний тодорхойлолт			
Д/Д	Өрөөний нэр	Талбай /м2/	Шалны төрөл
1	Гонх	14.22	Чулуу
2	Коридор	226.08	Чулуу
3	Шат	34.33	Чулуу
4	Гонх	16.94	Чулуу
5	Хоолны заал	134.79	Мод
6	Гал тогооны өрөө	34.73	Плита
7	Угаалгын өрөө	13.98	Плита
8	Бэлтгэх өрөө	21.24	Плита
9	Коридор	7.91	Мод
10	Агуулах	8.1	Мод
11	Агуулах	8.64	Мод
12	Агуулах	7.56	Мод
13	Агуулах	9.68	Мод
14	Агуулах	8.04	Мод
15	Агуулах	8.09	Мод
16	Коридор	15.06	Мод
17	Агуулах	12.19	Мод
18	Гонх	3.70	Мод
19	Өлгүүр	25.78	Мод
20	Хонгил	13.95	Мод
21	Өлгүүр	30.59	Мод
22	Дулааны үелзэл / ө	19.43	Бетон
23	Мужааны өрөө	63.61	Мод
24	Сургалтын өрөө	10.14	Мод
25	Технологийн кабинет	44.65	Мод
26	Багшийн өрөө	20.19	Мод
27	Цахилгааны өдөө	4.09	Бетон
Нийт		813.62	м2

Түлхүүр план

-- Өрлөг буулгах ханын нийт талбайн 32.62 м2
 -- Өрлөг өрөх ханын нийт талбайн 13.79 м2

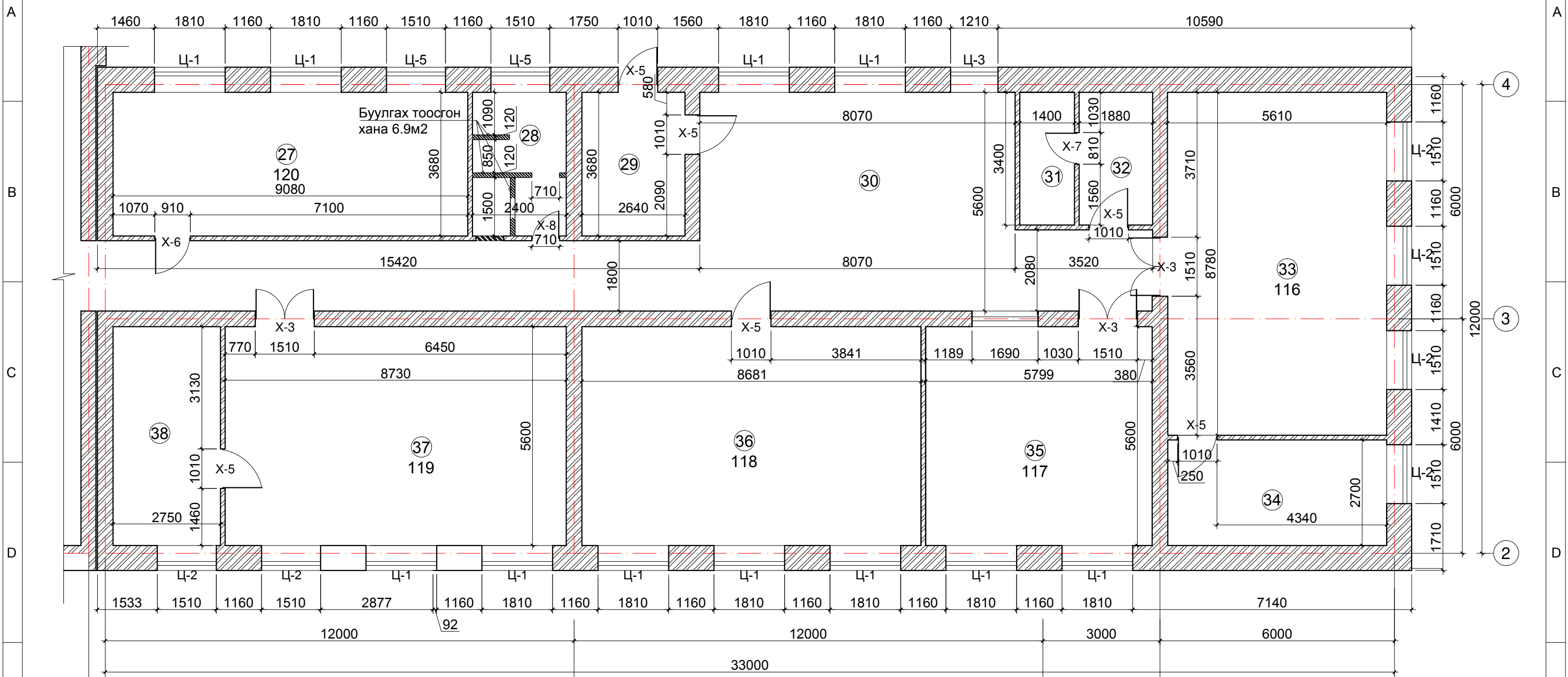
1-р давхрын "А"-Блокийн шинэчилсэн байгуулалт М1:100



Өрөөний тодорхойлолт			
Д/Д	Өрөөний нэр	Талбай /м2/	Шалны төрөл
1	Гонх	14.22	Чулуу
2	Коридор	226.08	Чулуу
3	Шат	34.33	Чулуу
4	Гонх	16.94	Чулуу
5	Хооллох заал	134.79	Мод
6	Гал тогооны өрөө	34.73	Плита
7	Угаалгын өрөө	13.98	Плита
8	Бэлтгэх өрөө	21.24	Плита
9	Коридор	7.91	Мод
10	Агуулах	8.1	Мод
11	Агуулах	8.64	Мод
12	Агуулах	16.74	Мод
13	Агуулах	73.30	Мод
14	Агуулах	8.04	Мод
15	Агуулах	20.73	Мод
16	Коридор	15.06	Мод
17	Агуулах	3.70	Мод
19	Хонгил	13.95	Бетон
20	Мужааны өрөө	19.43	Бетон
21	Аж ахиун өрөө	63.61	Мод
22	Технологийн кабинет	10.14	Мод
23	Хөдөлмөрийн анги	44.65	Мод
24	Багшийн өрөө	20.19	Мод
25	Цахилгааны өдөө	4.09	Бетон
	Нийт	813.62м2	

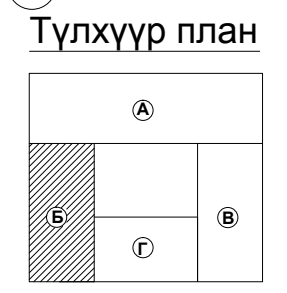


1-р давхрын "Б" Блокийн хэмжилтийн байгуулалт М1:100



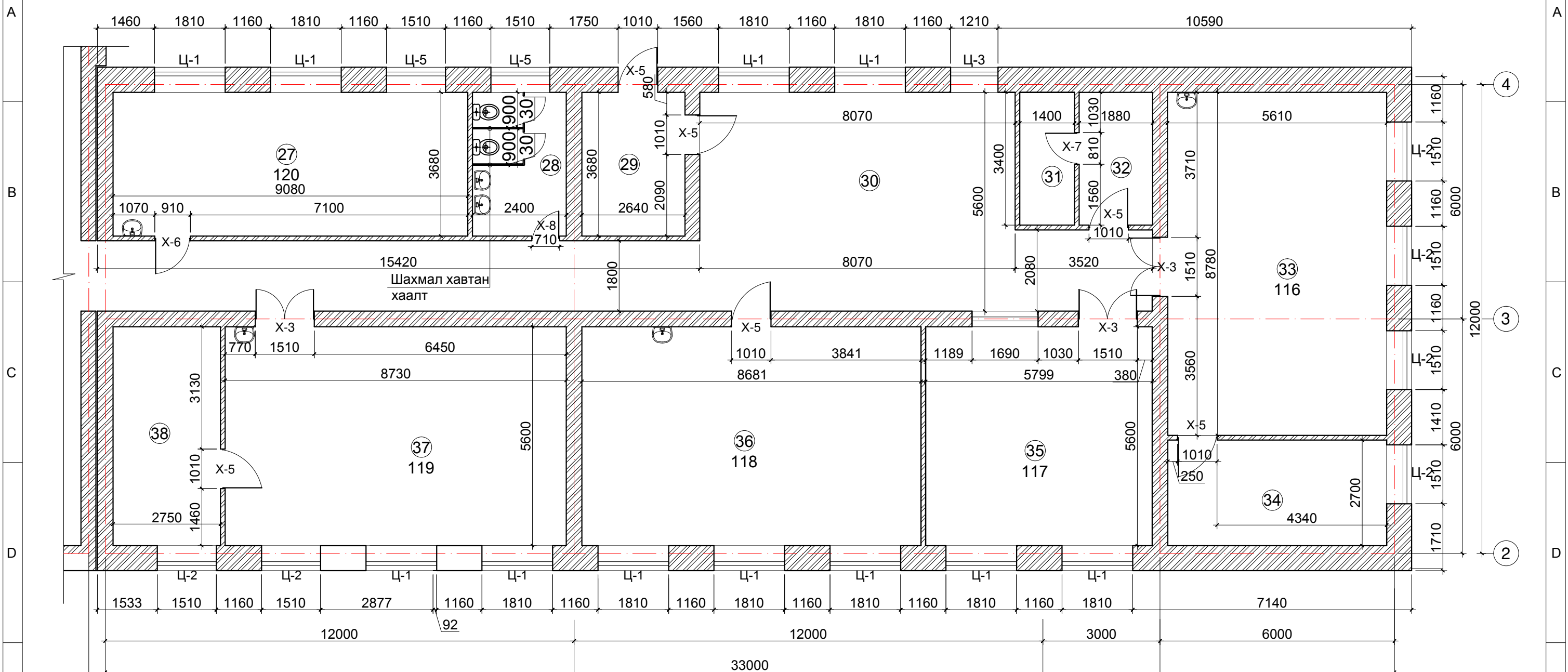
Өрөөний тодорхойлолт			
Д/Д	Өрөөний нэр	Талбай /м2/	Шалны төрөл
27	Анги	33.41	Мод
28	Ариун цэврийн өрөө	8.83	Плита
29	Гонх	9.71	Мод
30	Коридор	80.27	Мод
31	Агуулах	4.76	Мод
32	Агуулах	6.39	Мод
33	Анги	49.25	Мод
34	Багшийн өрөө	15.14	Мод
35	Анги	32.54	Мод
36	Багшийн өрөө	48.69	Мод
37	Анги	48.88	Мод
38	Багшийн өрөө	15.40	Мод

- 38-н номерын ариун цэврийн өрөөнд шинээр өрөх хана 1.49м2 талбайд
- 38н номерын ариун цэврийн өрөөнд буулгах хана 4.57м2 талбайд



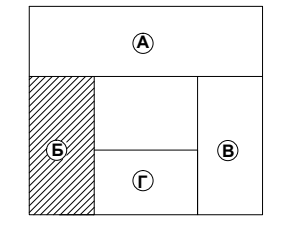
1-р давхар Б-блок

1-р давхрын "Б" Блокийн шинэчилсэн байгуулалт М1:100

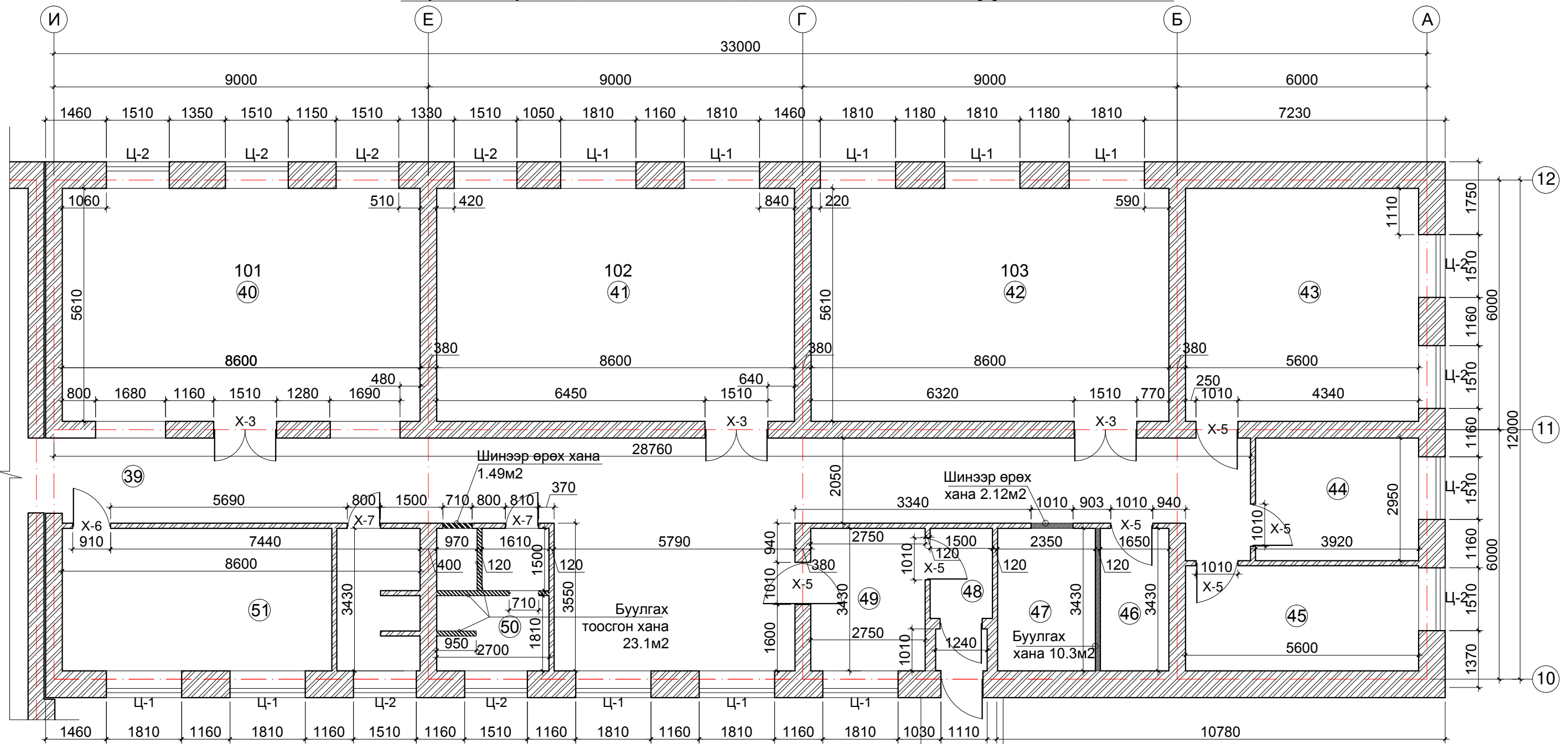


Өрөөний тодорхойлолт			
Д/Д	Өрөөний нэр	Талбай /м2/	Шалны төрөл
27	Анги	33.41	Мод
28	Ариун цэврийн өрөө	8.83	Плита
29	Гонх	9.71	Мод
30	Коридор	80.27	Чулуу
31	Агуулах	4.76	Мод
32	Агуулах	6.39	Мод
33	Анги	49.25	Мод
34	Багшийн өрөө	15.14	Мод
35	Анги	32.54	Мод
36	Багшийн өрөө	48.69	Мод
37	Анги	48.88	Мод
38	Багшийн өрөө	15.40	Мод
Нийт		353.27	

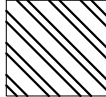
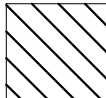
Түлхүүр план



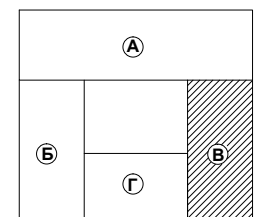
1-р давхрын "В" Блокийн хэмжилтийн байгуулалт М1:100



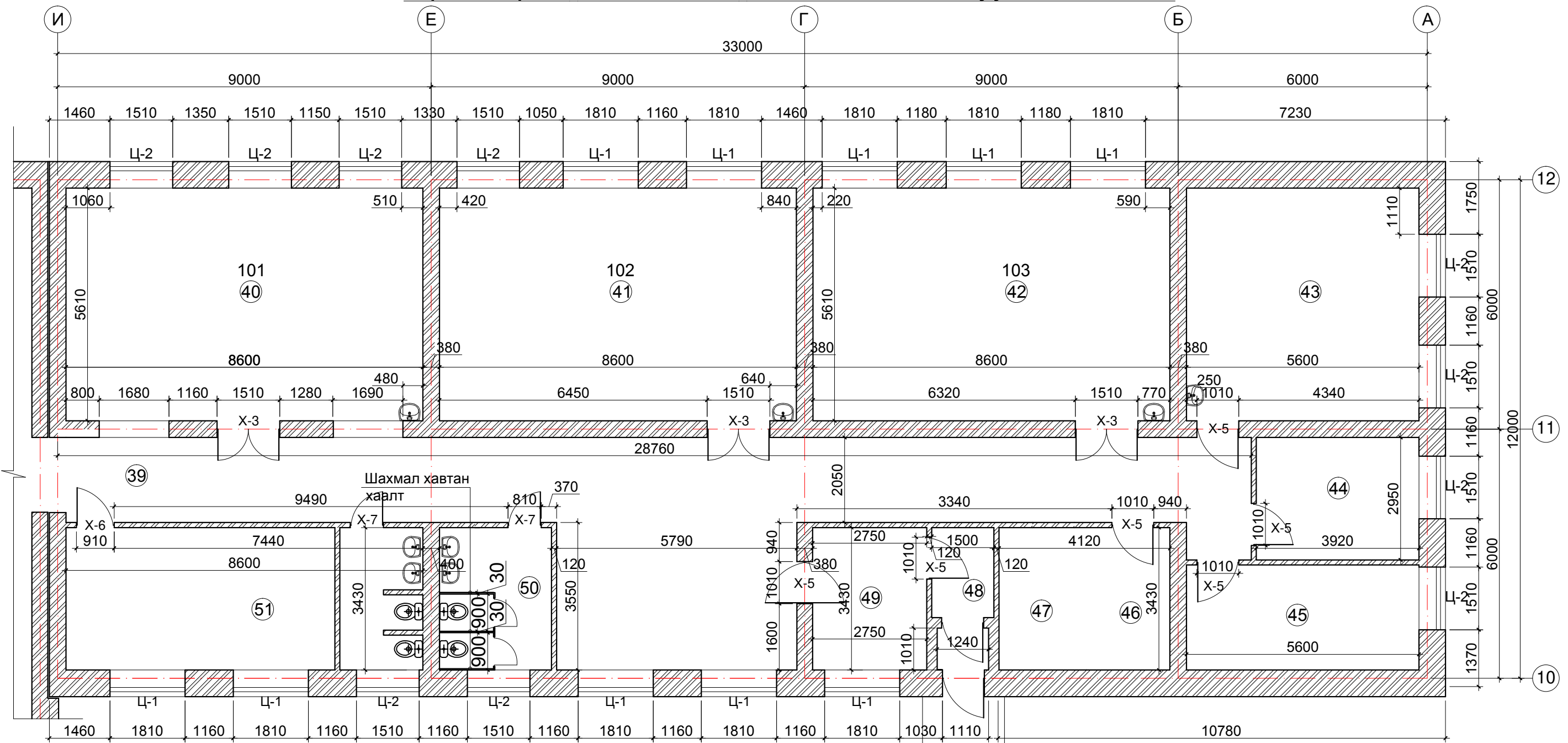
Өрөөний тодорхойлолт			
Д/Д	Өрөөний нэр	Талбай /м2/	Шалны төрөл
39	Коридор	80.916	Мод
40	Анги	48.246	Плита
41	Анги	48.246	Мод
42	Анги	48.246	Мод
43	Захирал	31.416	Мод
44	Бичиг хэрэг	11.56	Мод
45	Нярав	14.168	Мод
46	Агуулах	6.63	Мод
47	Агуулах	6.30	Мод
48	Гонх	5.14	Мод
49	Багшийн өрөө	10.22	Мод
50	Ариун цэврийн өрөө	9.26	Мод
51	Сургалтын менежер	29.498	Мод

-  -- 38-н номерын ариун цэврийн өрөөнд шинээр өрөх хана 1.49м² талбайд
-  -- 38н номерын ариун цэврийн өрөөнд буулгах хана 4.57м² талбайд

Түлхүүр план



1-р давхрын "В" Блокийн шинэчилсэн байгуулалт М1:100

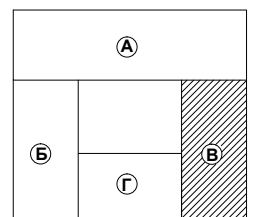


Өрөөний тодорхойлолт

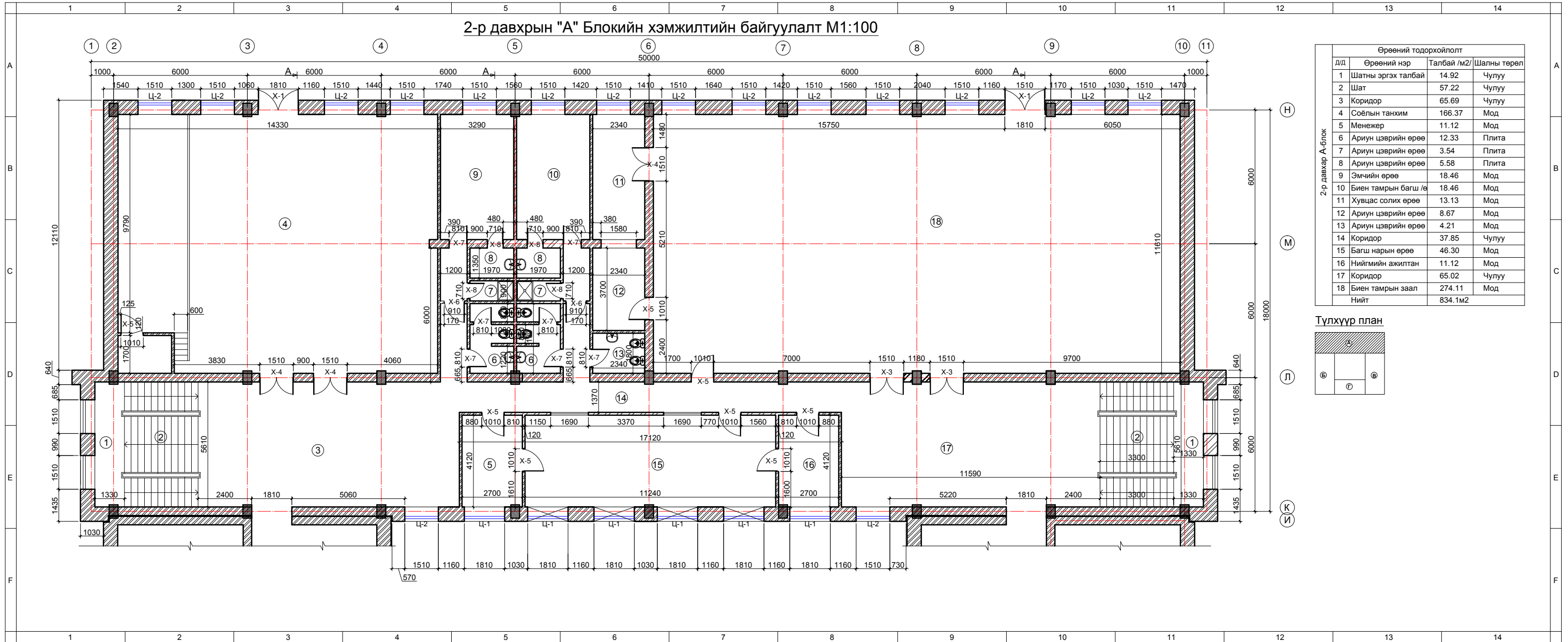
Д/Д	Өрөөний нэр	Талбай /м2/	Шалны төрөл
39	Коридор	80.916	Чулуу
40	Анги	48.246	Плита
41	Анги	48.246	Мод
42	Анги	48.246	Мод
43	Захирал	31.416	Мод
44	Бичиг хэрэг	11.56	Мод
45	Нярав	14.168	Мод
46	Агуулах	6.63	Мод
		6.30	Мод
48	Гонх	5.14	Мод
49	Багшийн өрөө	10.22	Мод
50	Ариун цэврийн өрөө	9.26	Мод
51	Сургалтын менежер	29.498	Мод

349.846

Түлхүүр план



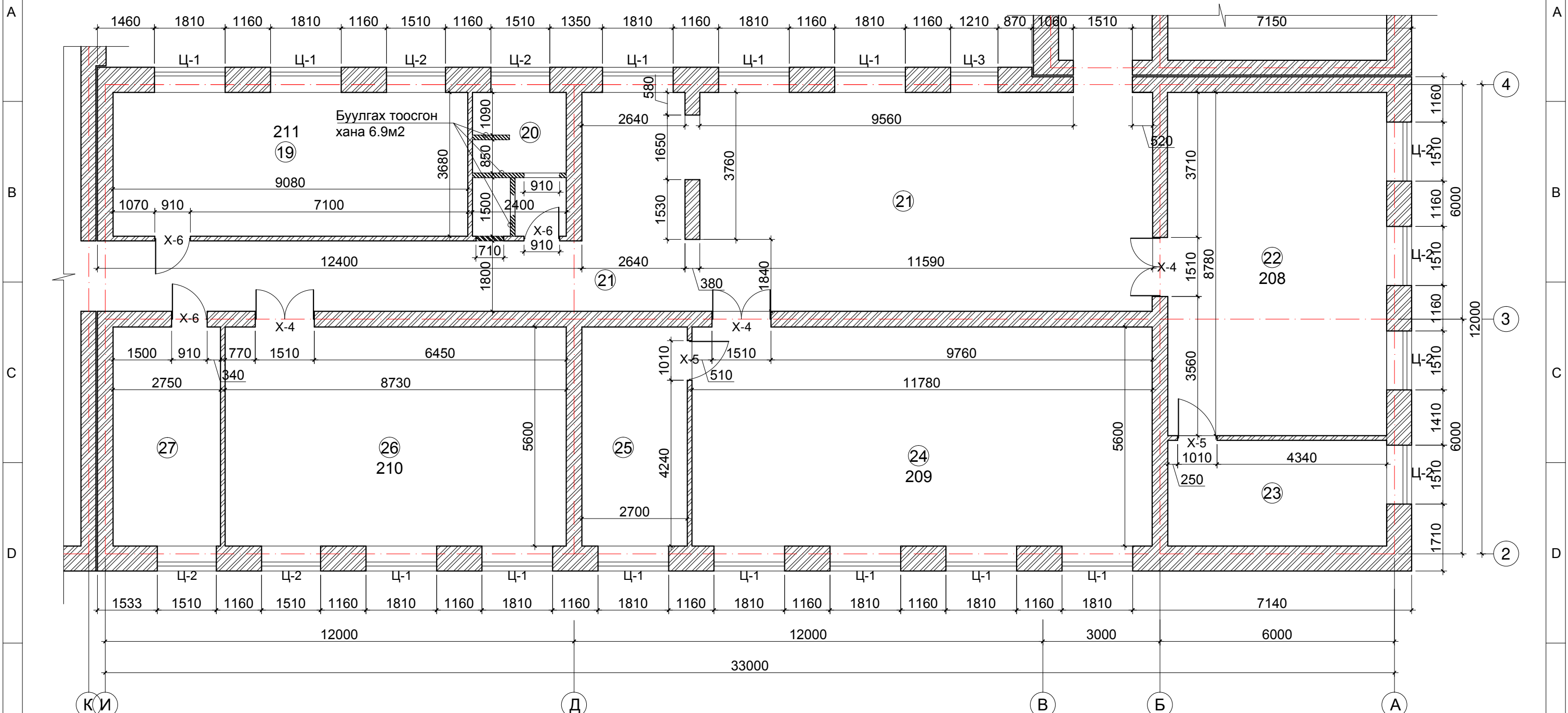
2-р давхрын "А" Блокийн хэмжилтийн байгуулалт М1:100



Өрөөний тодорхойлолт			
Д/д	Өрөөний нэр	Талбай /м2/	Шалны төрөл
1	Шатны эргэх талбай	14.92	Чулуу
2	Шат	57.22	Чулуу
3	Коридор	65.69	Чулуу
4	Соёлын танхим	166.37	Мод
5	Менежер	11.12	Мод
6	Ариун цэврийн өрөө	12.33	Плита
7	Ариун цэврийн өрөө	3.54	Плита
8	Ариун цэврийн өрөө	5.58	Плита
9	Эмчийн өрөө	18.46	Мод
10	Биен тамрын багш /ө	18.46	Мод
11	Хувцас солих өрөө	13.13	Мод
12	Ариун цэврийн өрөө	8.67	Мод
13	Ариун цэврийн өрөө	4.21	Мод
14	Коридор	37.85	Чулуу
15	Багш нарын өрөө	46.30	Мод
16	Нийгмийн ажилтан	11.12	Мод
17	Коридор	65.02	Чулуу
18	Биен тамрын заал	274.11	Мод
Нийт		834.1м2	



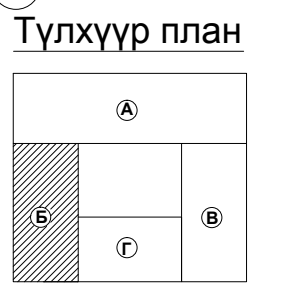
2-р давхрын "Б" Блокийн хэмжилтийн байгуулалт М1:100



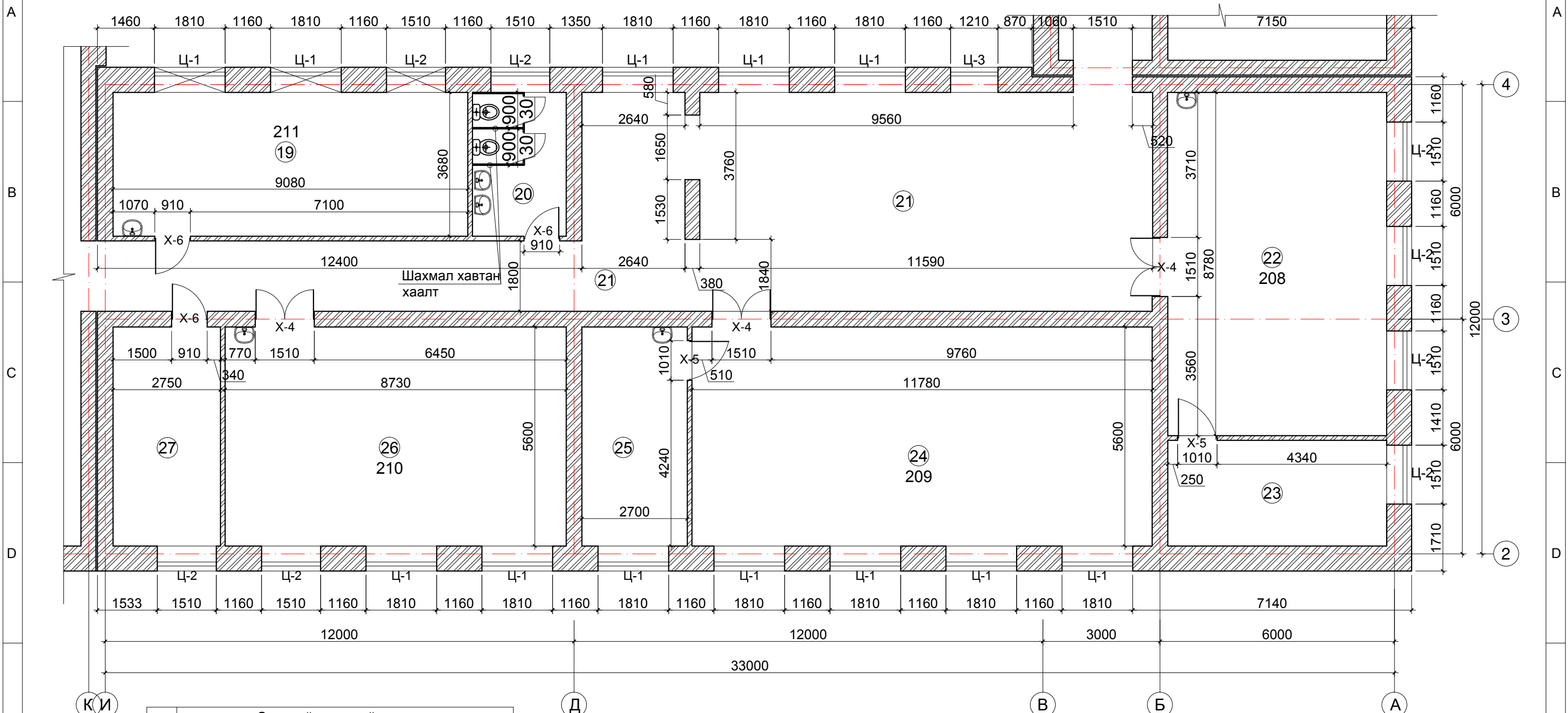
Өрөөний тодорхойлолт			
Д/д	Өрөөний нэр	Талбай /м2/	Шалны төрөл
19	Анги	33.4	Мод
20	А/цэврийн өрөө	8.8	Плита
21	Коридор	104.1	Мод
22	Анги	49.2	Мод
23	Багшийн өрөө	15.1	Мод
24	Анги	65.9	Мод
25	Багшийн өрөө	15.1	Мод
26	Анги	48.8	Мод
27	Багшийн өрөө	15.4	Мод
Нийт		355.8	

Тайлбар:
 2-р давхрын Б-блокийн 20-н ариун цэврийн өрөөнд 2.1м X 0.71м хэмжээтэй хаалгыг өрлөгөөр өрж бөглөх 1.49м2 талбайд мөн 6.9х3.05м хэмжээтэй голын ханыг буулгах 21м2 хана буулгаж нэг өрөө болгоно.

- 38-н номерын ариун цэврийн өрөөнд шинээр өрөх хана 1.49м2 талбайд
- 38н номерын ариун цэврийн өрөөнд буулгах хана 4.57м2 талбайд

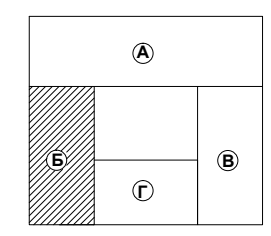


2-р давхрын "Б" Блокийн шинэчилсэн байгуулалт М1:100



Өрөөний тодорхойлолт			
Д/Д	Өрөөний нэр	Талбай /м2/	Шалны төрөл
19	Анги	33.4	Мод
20	А/цэврийн өрөө	8.8	Плита
21	Коридор	104.1	Мод
22	Анги	49.2	Мод
23	Багшийн өрөө	15.1	Мод
24	Анги	65.9	Мод
25	Багшийн өрөө	15.1	Мод
26	Анги	48.8	Мод
27	Багшийн өрөө	15.4	Мод
Нийт		355.8	

Түлхүүр план



2-р давхрын "В" Блокийн хэмжилтийн байгуулалт М1:100

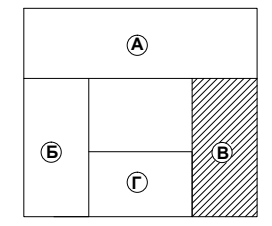


Өрөөний тодорхойлолт			
Д/Д	Өрөөний нэр	Талбай /м2/	Шалны төрөл
31	Коридор	24.23	Мод
32	Анги	48.30	Мод
33	Анги	48.36	Мод
34	Анги	48.36	Мод
35	Анги	49.25	Мод
36	Багшийн өрөө	15.12	Мод
37	Коридор	82.91	Мод
38	Ариун цэврийн өрөө	9.29	Плита
39	Ариун цэврийн өрөө	7.13	Плита
40	Анги	21.98	Мод
Нийт		354.96	

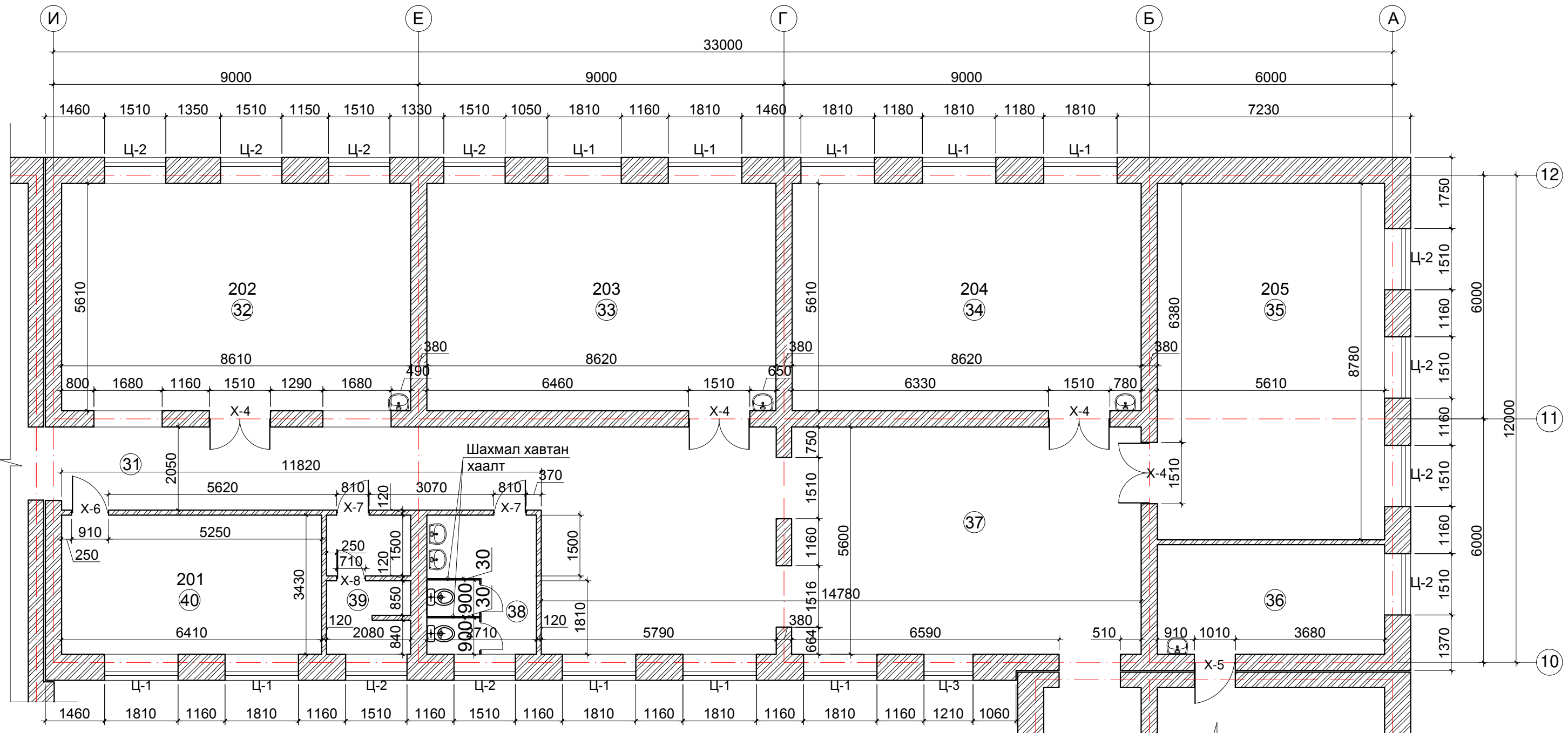
Тайлбар:
 2-р давхрын В- блокийн 38,39-н номерын ариун цэврийн өрөөнд 2.1м Х 0.71м хэмжээтэй хаалгыг өрлөгөөр өрж бөглөх 1.49м² талбайд мөн 8.2х3.05м хэмжээтэй голын ханыг буулгах 25м² хана буулгаж нэг өрөө болгоно.

- 38-н номерын ариун цэврийн өрөөнд шинээр өрөх хана 1.49м² талбайд
- 38н номерын ариун цэврийн өрөөнд буулгах хана 25м² талбайд

Түлхүүр план

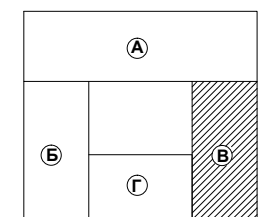


2-р давхрын "В" Блокийн шинэчилсэн байгуулалт М1:100



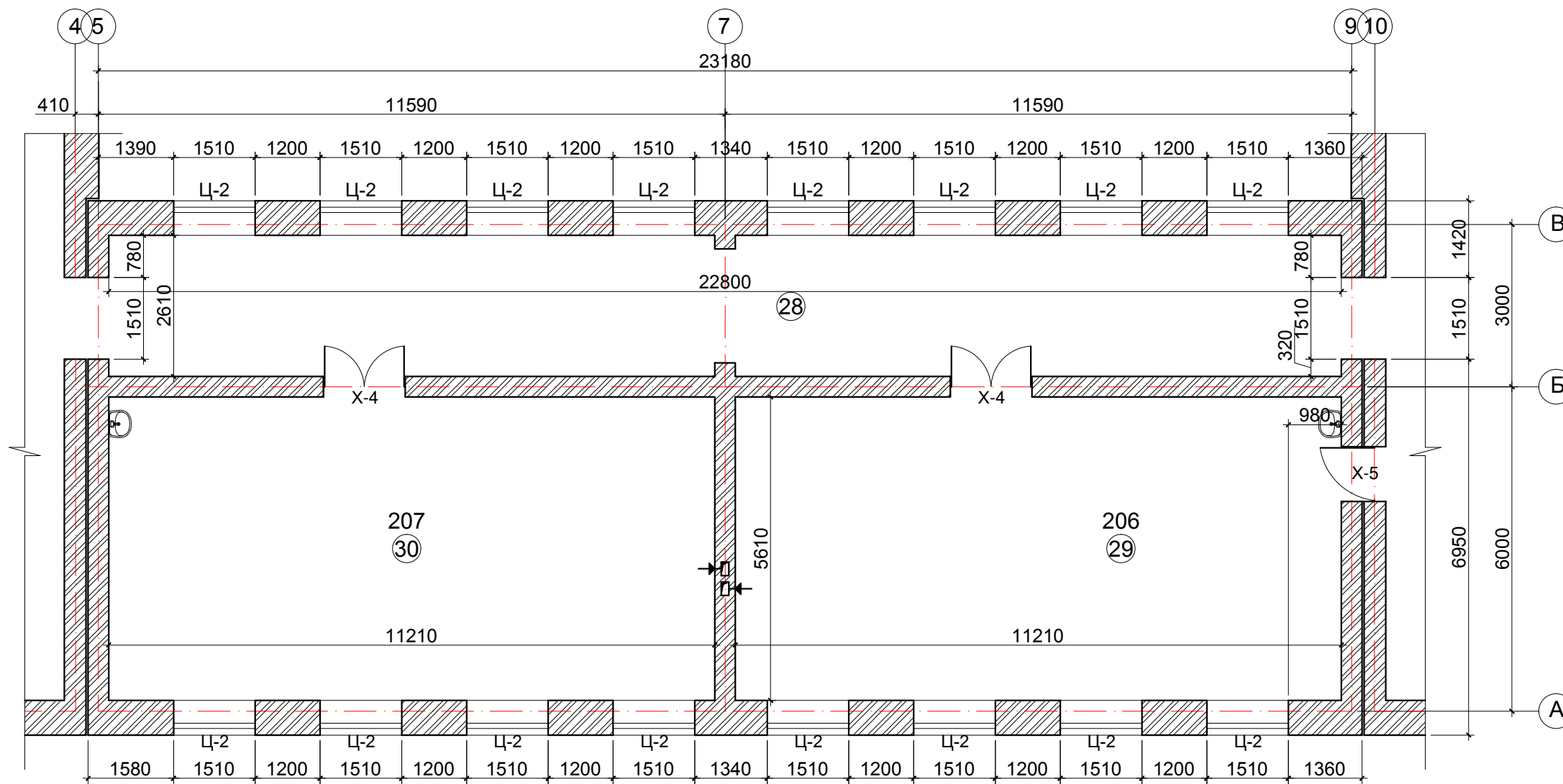
Өрөөний тодорхойлолт			
Д/Д	Өрөөний нэр	Талбай /м2/	Шалны төрөл
31	Коридор	24.23	Чулуу
32	Анги	48.30	Мод
33	Анги	48.36	Мод
34	Анги	48.36	Мод
35	Анги	49.25	Мод
36	Багшийн өрөө	15.15	Мод
37	Коридор	82.91	Мод
38	Ариун цэврийн өрөө	9.29	Плита
39	Ариун цэврийн өрөө	7.13	Плита
40	Анги	21.98	Мод
Нийт		354.96	

Түлхүүр план

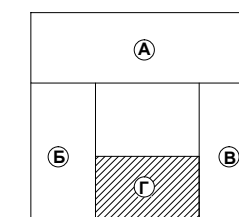


2-р давхрын "Г" Блокийн хэмжилтийн байгуулалт М1:100

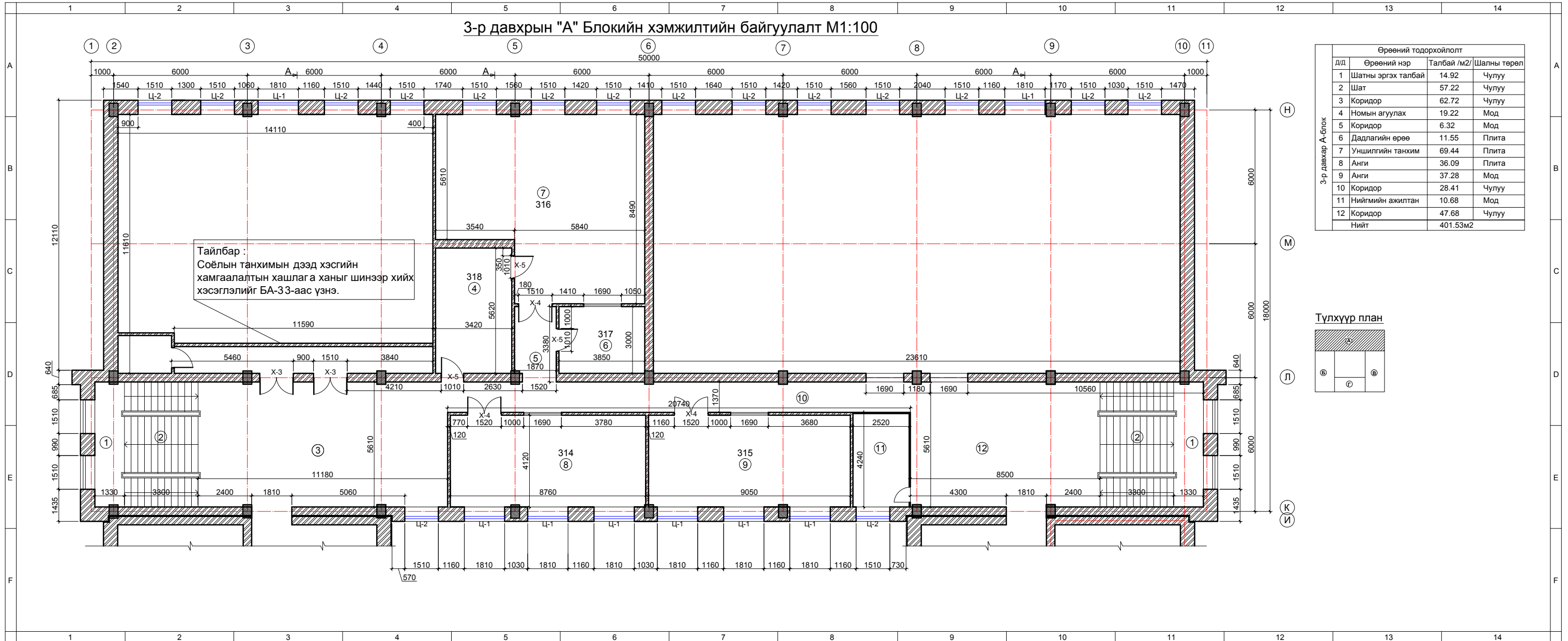
Г-блок 2-р давхар	Өрөөний тодорхойлолт		
	Д/Д	Өрөөний нэр	Талбай /м2/ Шалны төрөл
	28	Коридор	59.508 Мод
	29	Анги	62.888 Паркет
30	Анги	62.888 Мод	
Нийт		185.27	



Түлхүүр план



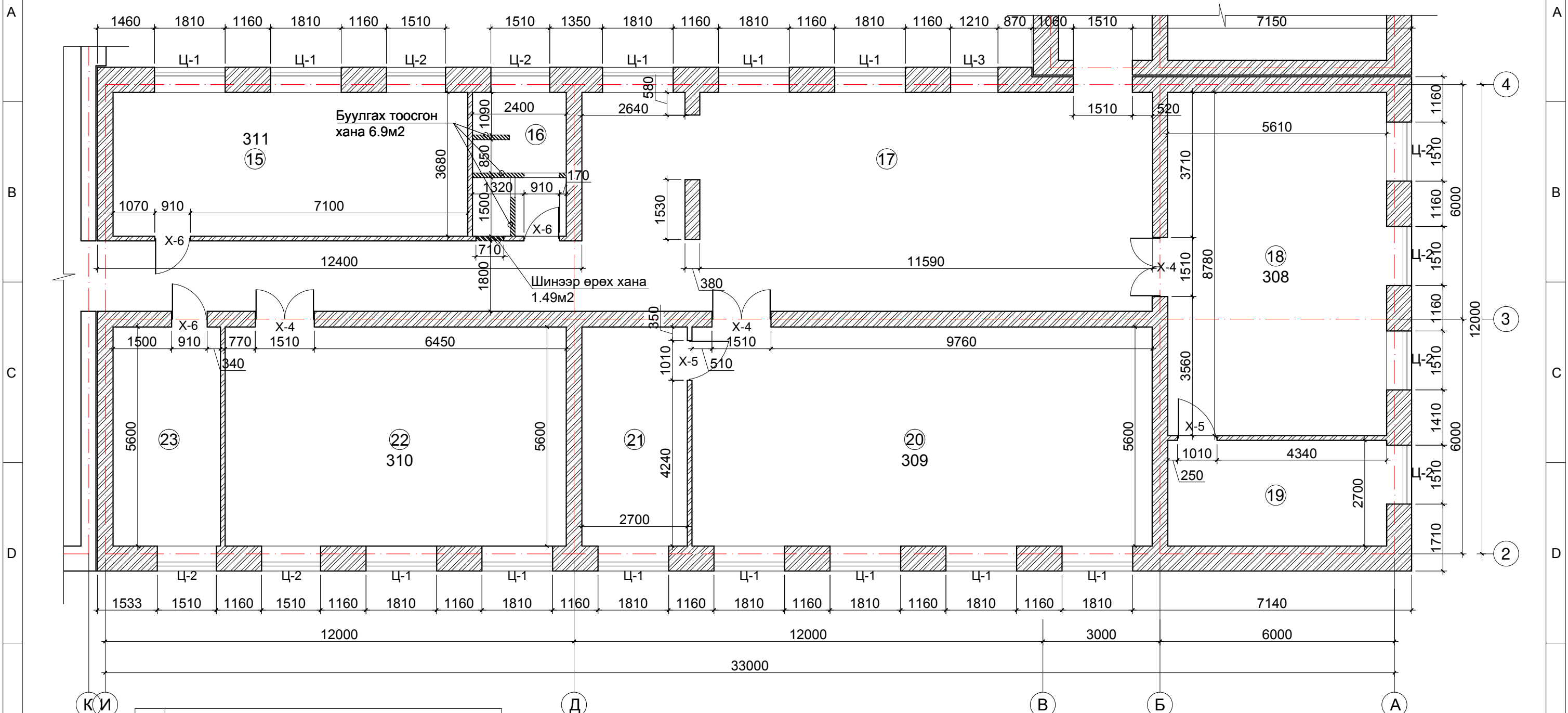
3-р давхрын "А" Блокийн хэмжилтийн байгуулалт М1:100



Өрөөний тодорхойлолт			
Д/д	Өрөөний нэр	Талбай /м2/	Шалны төрөл
1	Шатны эргэх талбай	14.92	Чулуу
2	Шат	57.22	Чулуу
3	Коридор	62.72	Чулуу
4	Номын агуулах	19.22	Мод
5	Коридор	6.32	Мод
6	Дадлагийн өрөө	11.55	Плита
7	Уншигчийн танхим	69.44	Плита
8	Анги	36.09	Плита
9	Анги	37.28	Мод
10	Коридор	28.41	Чулуу
11	Нийгмийн ажилтан	10.68	Мод
12	Коридор	47.68	Чулуу
Нийт		401.53м2	



3-р давхрын "Б" Блокийн хэмжилтийн байгуулалт М1:100

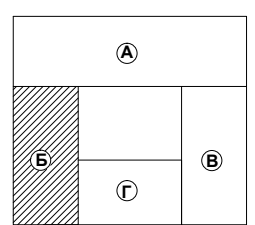


Өрөөний тодорхойлолт			
Д/Д	Өрөөний нэр	Талбай /м2/	Шалны төрөл
15	Анги	33.4	Мод
16	А/цэврийн өрөө	8.8	Плита
17	Коридор	104.1	Мод
18	Анги	49.2	Мод
19	Багшийн өрөө	15.1	Мод
20	Анги	65.9	Мод
21	Багшийн өрөө	15.1	Мод
22	Анги	48.8	Мод
23	Багшийн өрөө	15.4	Мод
Нийт		355.8	

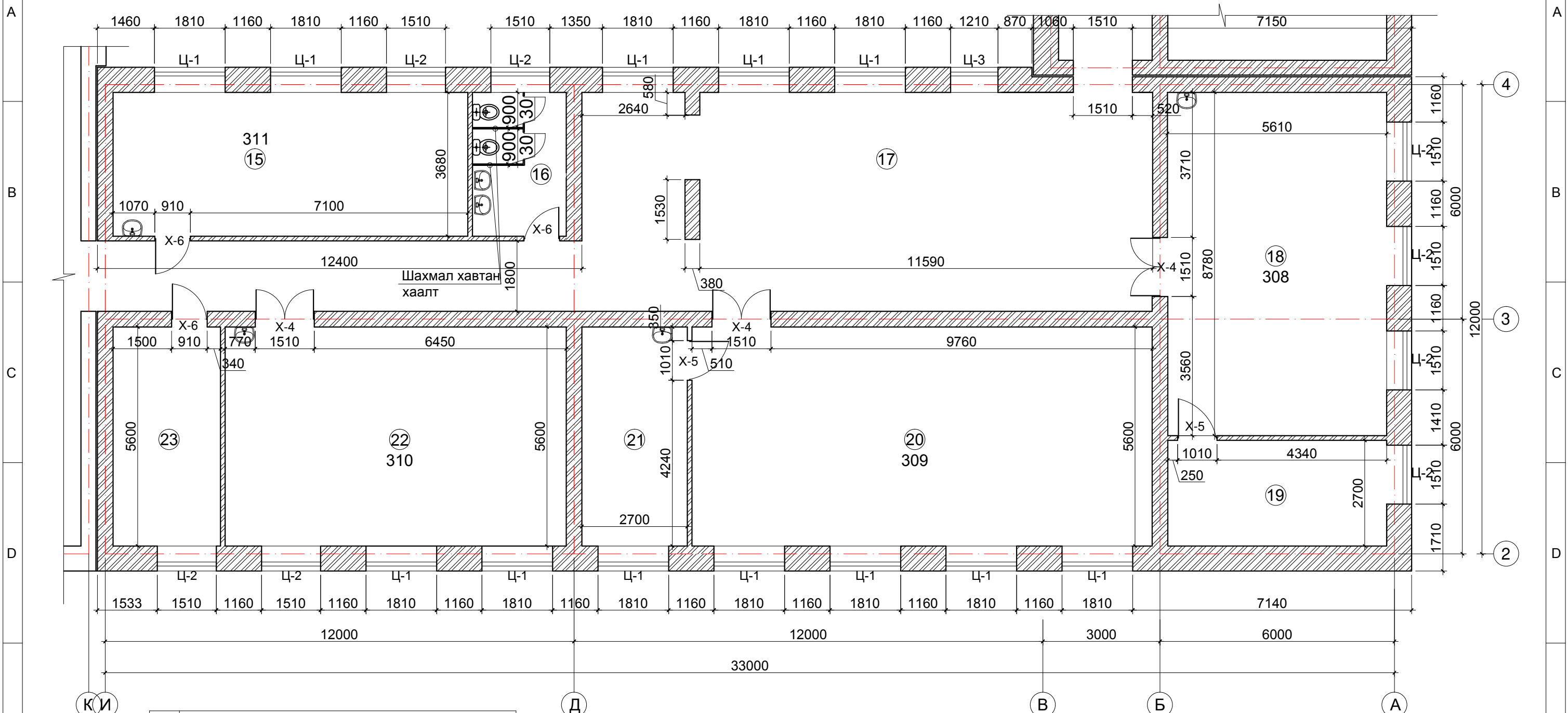
Тайлбар:
 3-р давхрын Б- блокийн 16-н ариун цэврийн өрөөнд 2.1м X 0.71м хэмжээтэй хаалгыг өрлөгөөр өрж бөглөх 1.49м2 талбайд мөн 5.2м X 3.05м хэмжээтэй голын ханыг буулгах 15.86м2 хана буулгаж нэг өрөө болгоно.

- 16-н номерын ариун цэврийн өрөөнд шинээр өрөх хана 1.49м2 талбайд
- 16-н номерын ариун цэврийн өрөөнд буулгах хана 6.9м2 талбайд

Түлхүүр план

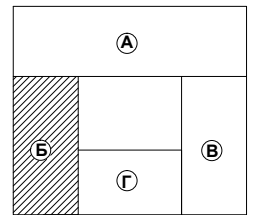


3-р давхрын "Б" Блокийн шинэчилсэн байгуулалт М1:100



Өрөөний тодорхойлолт			
Д/Д	Өрөөний нэр	Талбай /м2/	Шалны төрөл
15	Анги	33.4	Мод
16	А/цэврийн өрөө	8.8	Плита
17	Коридор	104.1	Мод
18	Анги	49.2	Мод
19	Багшийн өрөө	15.1	Мод
20	Анги	65.9	Мод
21	Багшийн өрөө	15.1	Мод
22	Анги	48.8	Мод
23	Багшийн өрөө	15.4	Мод
Нийт		355.8	

Түлхүүр план



Б-блок 3-р давхар

3-р давхрын "В" Блокийн хэмжилтийн байгуулалт М1:100



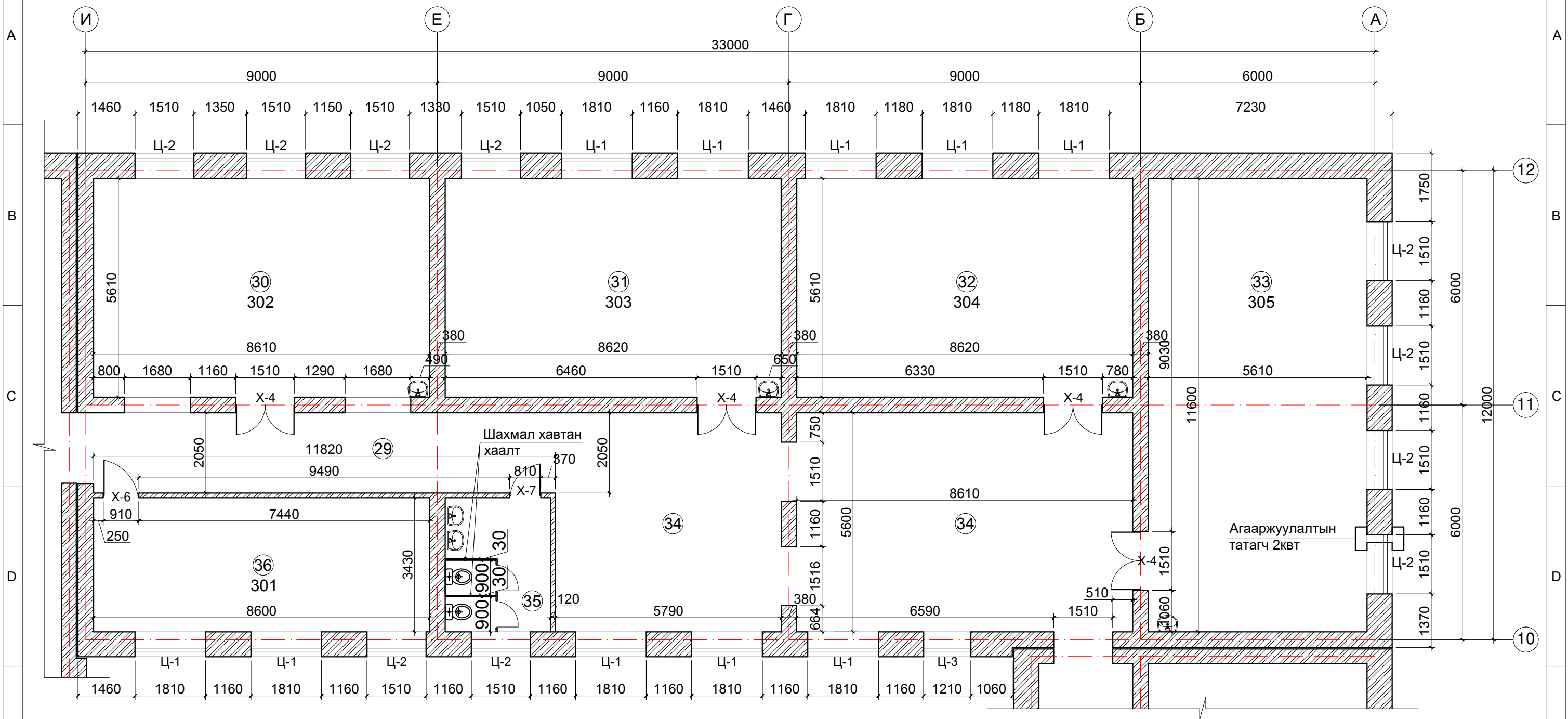
Өрөөний тодорхойлолт			
Д/Д	Өрөөний нэр	Талбай /м2/	Шалны төрөл
29	Коридор	24.23	Мод
30	Анги	48.30	Мод
31	Анги	48.36	Мод
32	Анги	48.36	Мод
33	Химийн анги	65.07	Паркет
34	Коридор	82.91	Мод
35	Ариун цэврийн өрөө	9.29	Плита
36	Анги	29.50	Мод

Тайлбар:
 3-р давхрын В-блокийн 33-н номерын өрөөнийд 35-н номерын ариун цэврийн өрөөнд 2.1м X 0.71м хэмжээтэй хаалгыг өрлөгөөр өрж бөглөж 1.49м² талбайд мөн 5.2х3.05м хэмжээтэй голын ханыг буулгах 15.7м² хана буулгаж нэг өрөө болгоно мөн шинээр плита шал хийж өгнө.

- 35-н номерын ариун цэврийн өрөөнд шинээр өрөх хана 1.49м² талбайд
- 35-н номерын ариун цэврийн өрөөнд буулгах хана 4.57м² талбайд

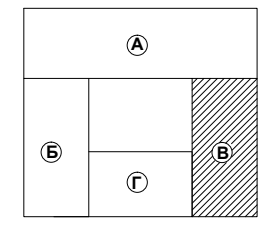


3-р давхрын "В" Блокийн шинэчилсэн байгуулалт М1:100



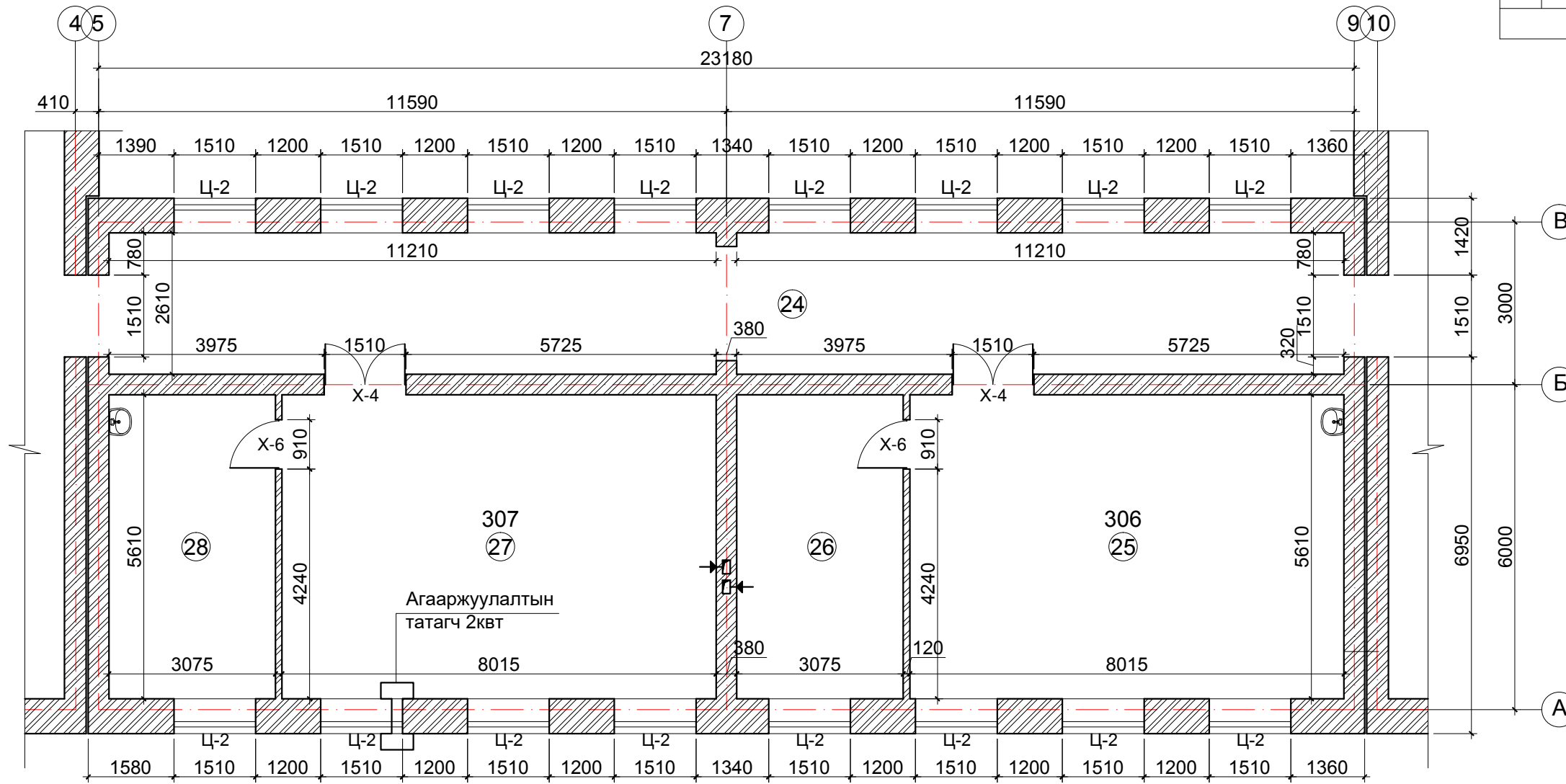
Өрөөний тодорхойлолт			
Д/Д	Өрөөний нэр	Талбай /м2/	Шалны төрөл
29	Коридор	24.23	Чулуу
30	Анги	48.30	Мод
31	Анги	48.36	Мод
32	Анги	48.36	Мод
33	Химийн анги	65.07	Мод
34	Коридор	82.91	Мод
35	Ариун цэврийн өрөө	9.29	Плита
36	Анги	29.50	Мод
Нийт		356.02	

Түлхүүр план

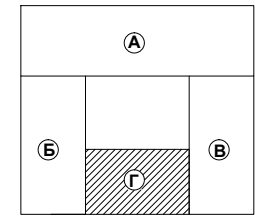


3-р давхрын "Г" Блокийн хэмжилтийн байгуулалт М1:100

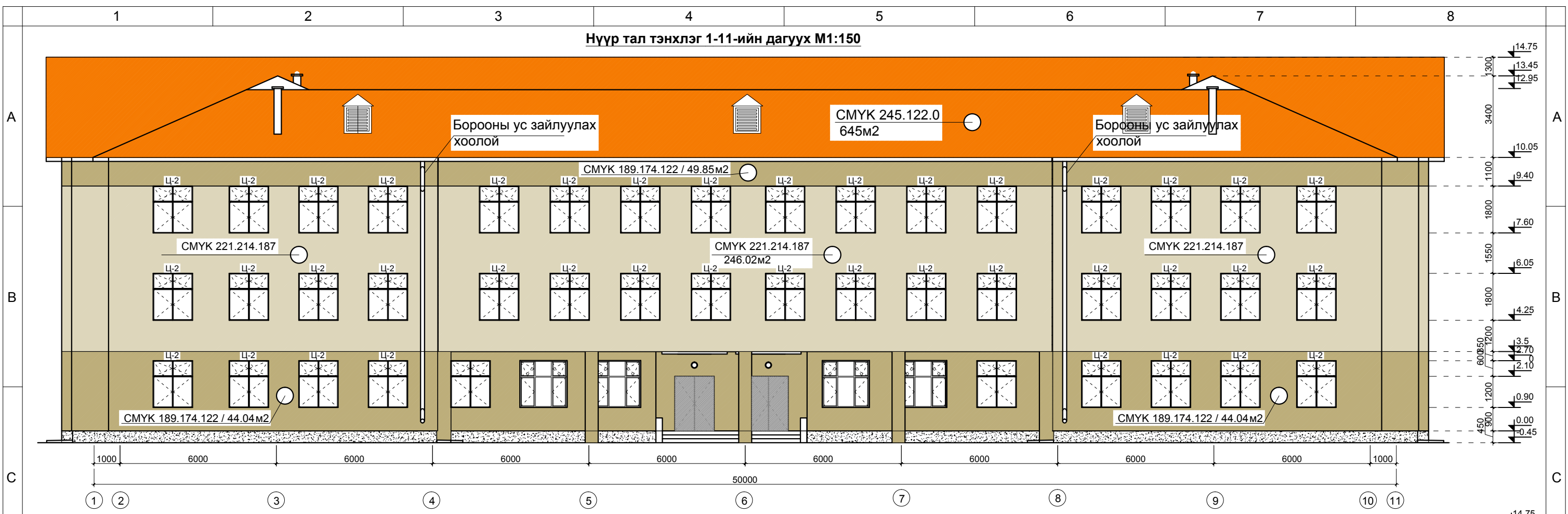
Өрөөний тодорхойлолт			
Д/Д	Өрөөний нэр	Талбай /м2/	Шалны төрөл
24	Коридор	60.49	Чулуу
25	Анги	44.96	Мод
26	Багшийн өрөө	17.25	Мод
27	Физикийн анги	44.96	Мод
28	Багшийн өрөө	17.25	Мод
Нийт		184.91	



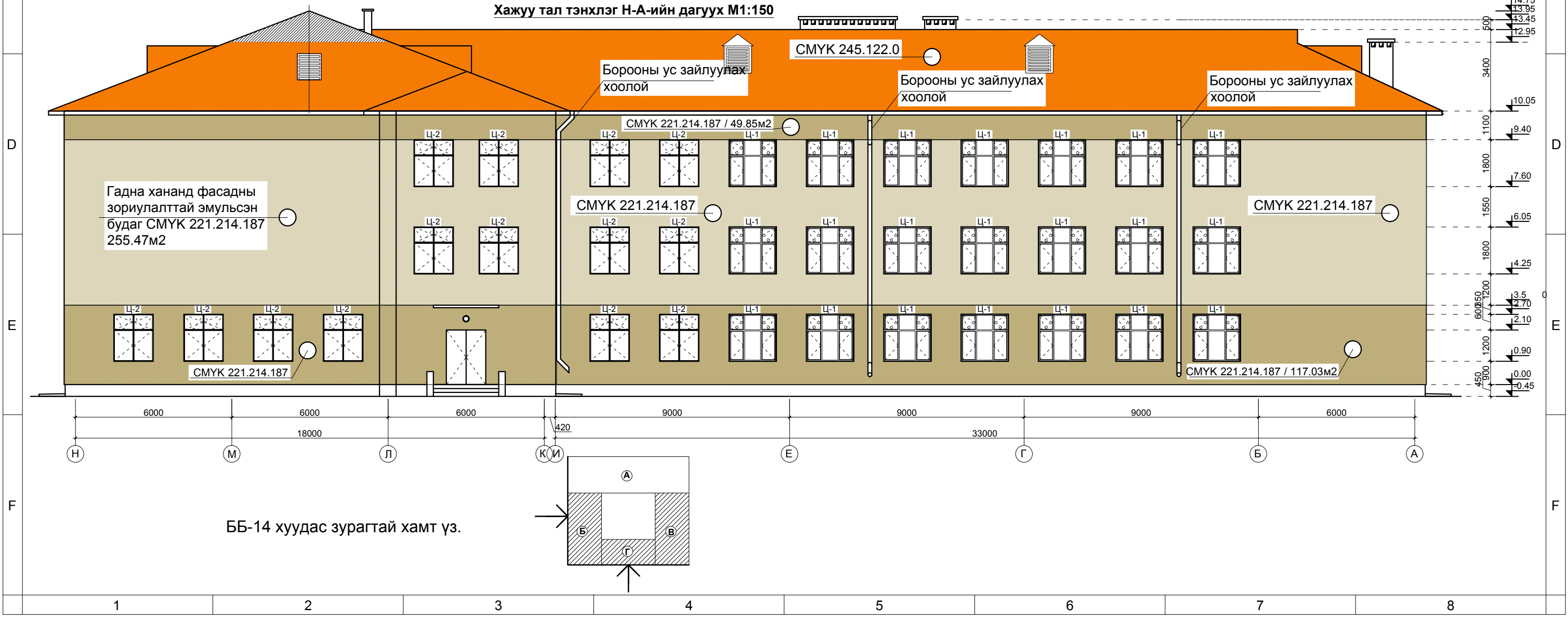
Түлхүүр план



Нүүр тал тэнхлэг 1-11-ийн дагуух М1:150

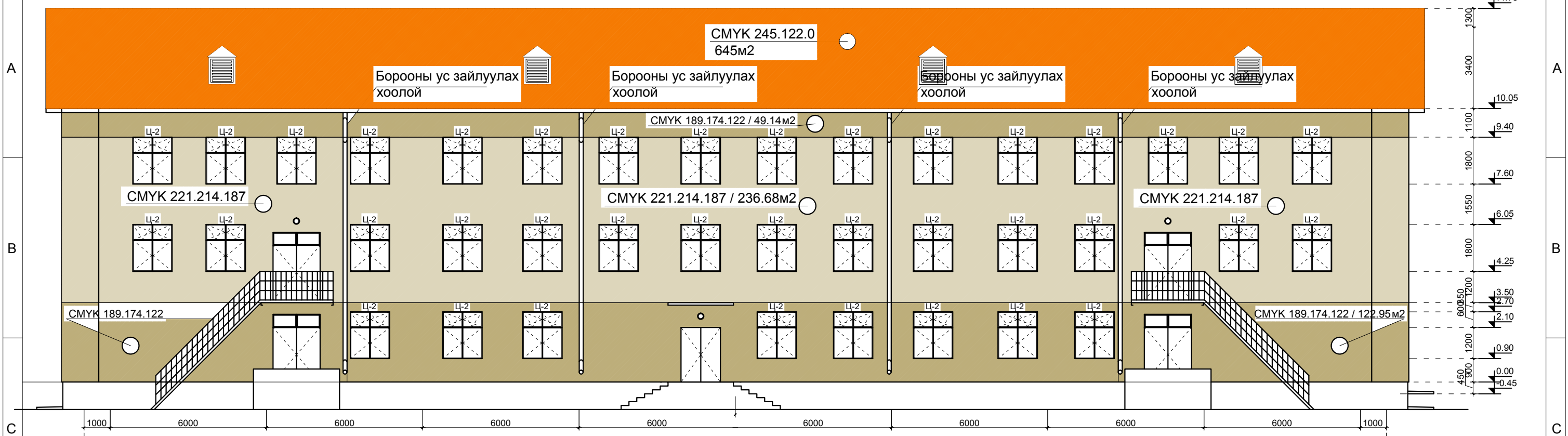


Хажуу тал тэнхлэг Н-А-ийн дагуух М1:150

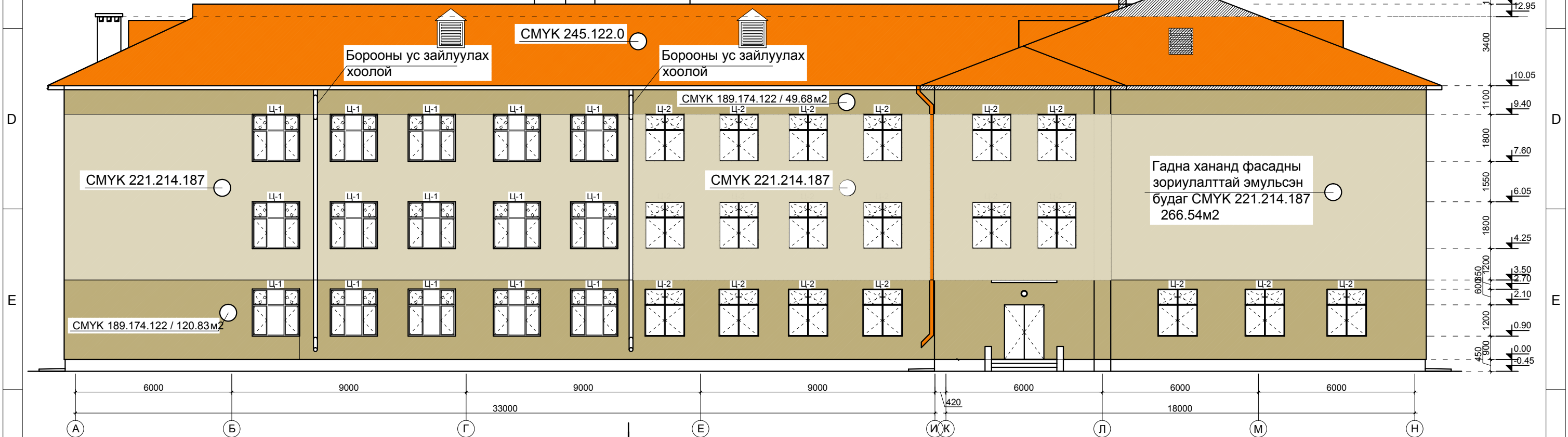


ББ-14 хуудас зурагтай хамт үз.

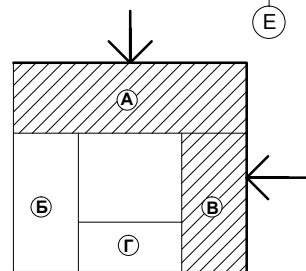
Нүүр тал тэнхлэг 11-1-ийн дагуух М1:150



Хажуу тал тэнхлэг А-Н-ийн дагуух М1:150

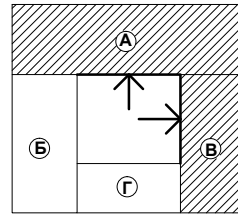


ББ-14 хуудас зурагтай хамт үз.

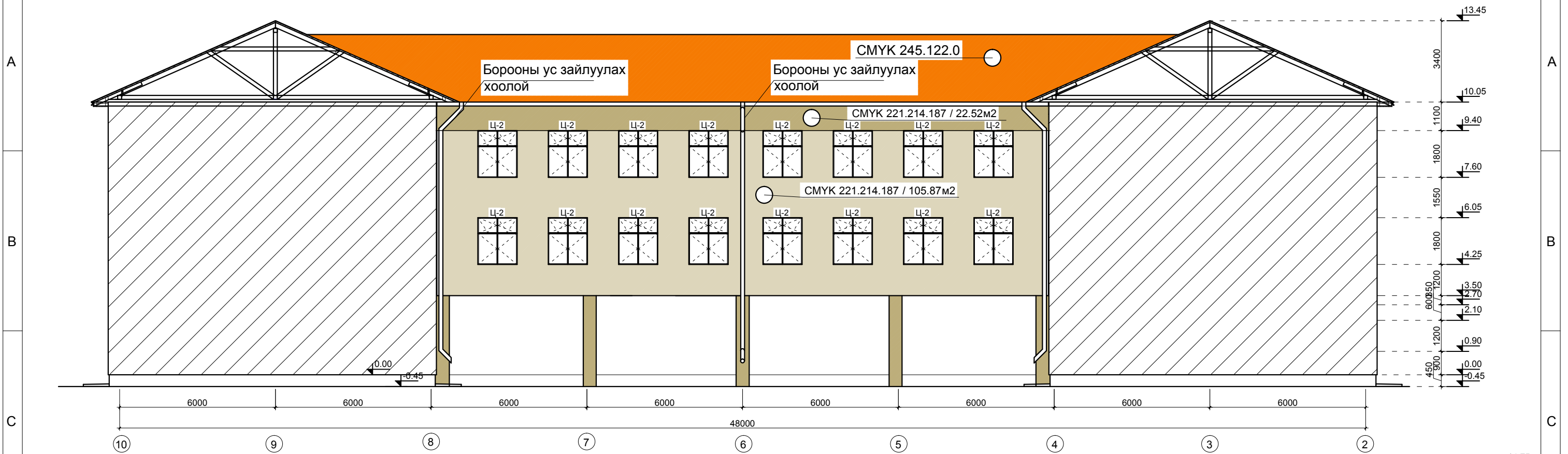




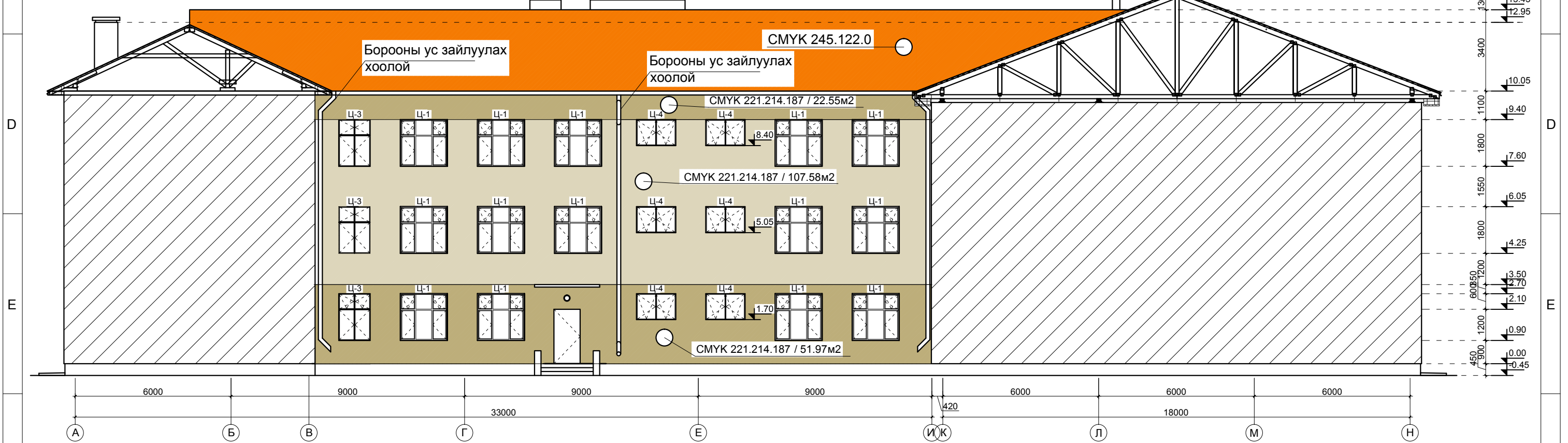
ББ-14 хуудас зурагтай хамт үз.



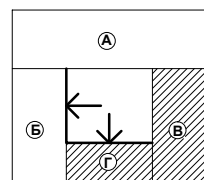
Дотор нүүр тал тэнхлэг 8-4-ийн дагуух М1:150



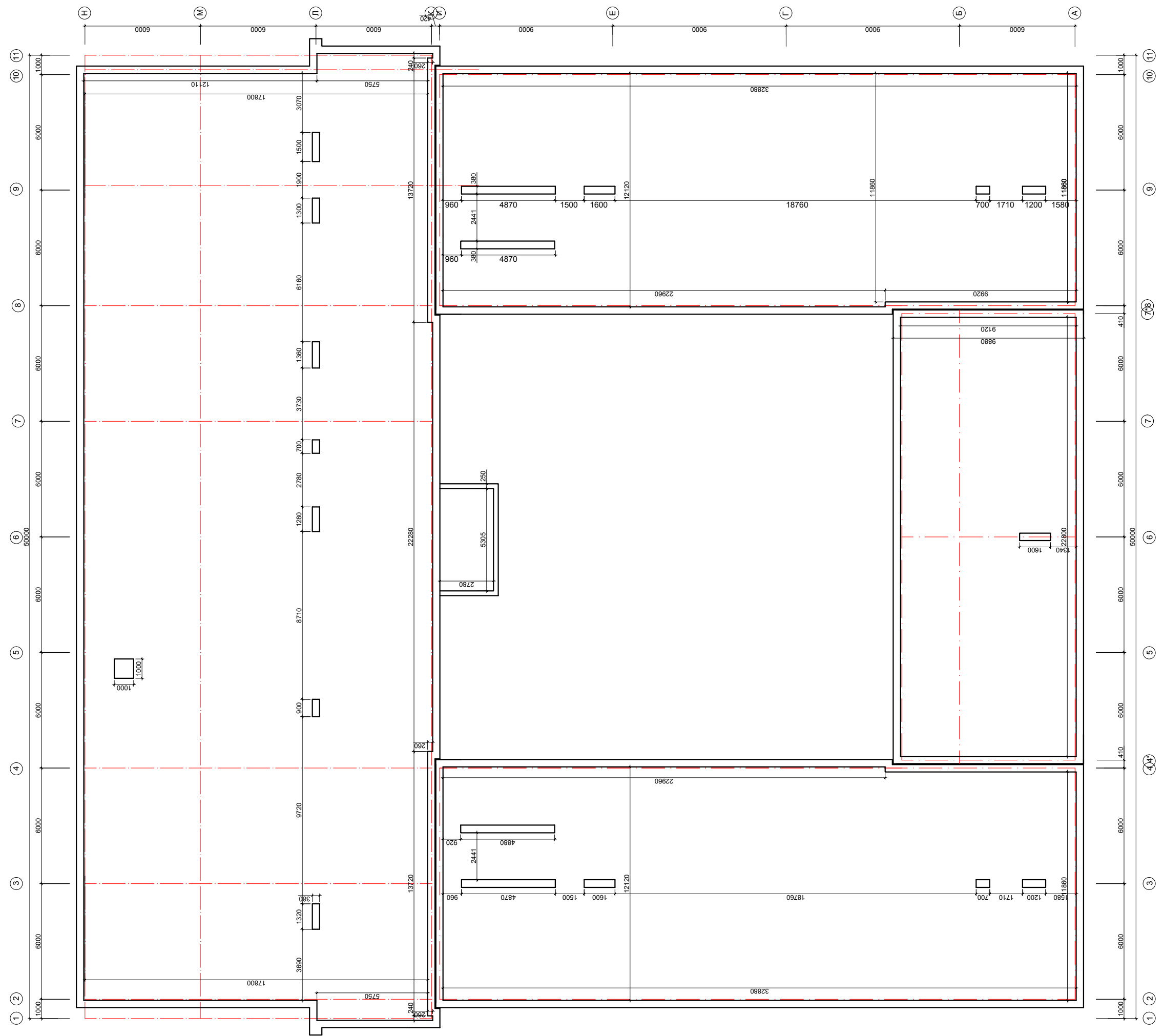
Дотор хажуу тал тэнхлэг В-И-ийн дагуух М1:150



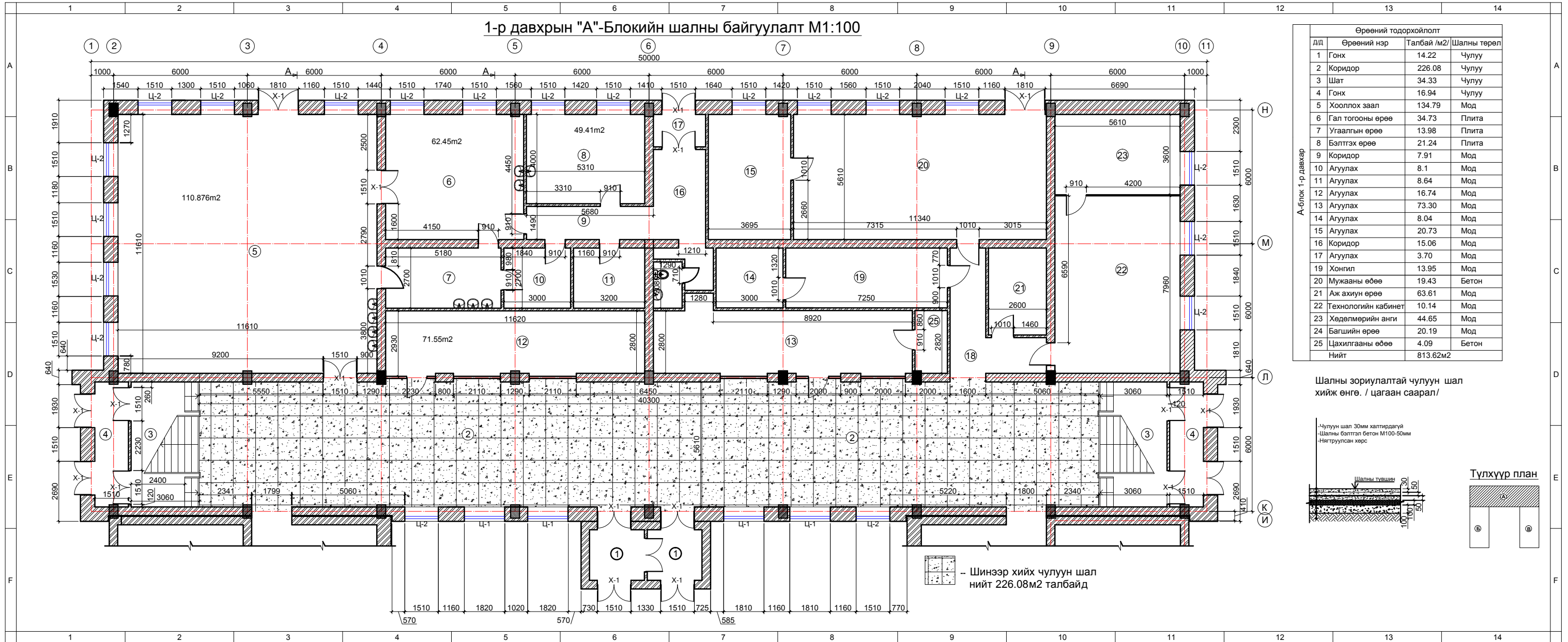
ББ-14 хуудас зурагтай хамт үз.



Одоо байгаа дээврийн байгуулалт М1:200

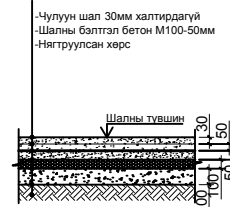


1-р давхрын "А"-Блокийн шалны байгуулалт М1:100

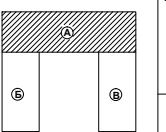


Өрөөний тодорхойлолт			
Д/д	Өрөөний нэр	Талбай /м2/	Шалны төрөл
1	Гонх	14.22	Чулуу
2	Коридор	226.08	Чулуу
3	Шат	34.33	Чулуу
4	Гонх	16.94	Чулуу
5	Хооллох заал	134.79	Мод
6	Гал тогооны өрөө	34.73	Плита
7	Угаалгын өрөө	13.98	Плита
8	Бэлтгэх өрөө	21.24	Плита
9	Коридор	7.91	Мод
10	Агуулах	8.1	Мод
11	Агуулах	8.64	Мод
12	Агуулах	16.74	Мод
13	Агуулах	73.30	Мод
14	Агуулах	8.04	Мод
15	Агуулах	20.73	Мод
16	Коридор	15.06	Мод
17	Агуулах	3.70	Мод
19	Хонгил	13.95	Мод
20	Мужааны өдөө	19.43	Бетон
21	Аж ахиун өрөө	63.61	Мод
22	Технологийн кабинет	10.14	Мод
23	Хөдөлмөрийн анги	44.65	Мод
24	Багшийн өрөө	20.19	Мод
25	Цахилгааны өдөө	4.09	Бетон
	Нийт	813.62м2	

Шалны зориулалтай чулуун шал хийж өнгө. / цагаан саарал /

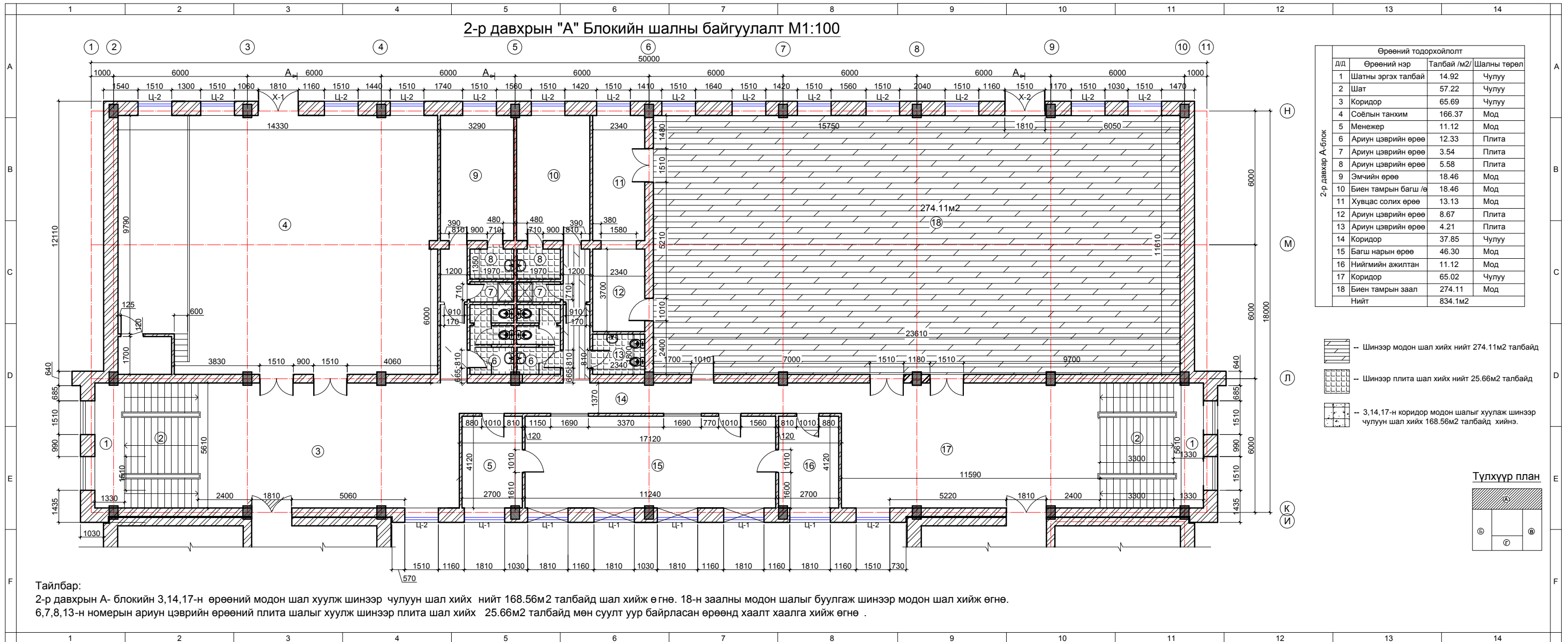


Түлхүүр план



Шинээр хийх чулуун шал нийт 226.08м² талбайд

2-р давхрын "А" Блокийн шалны байгуулалт М1:100



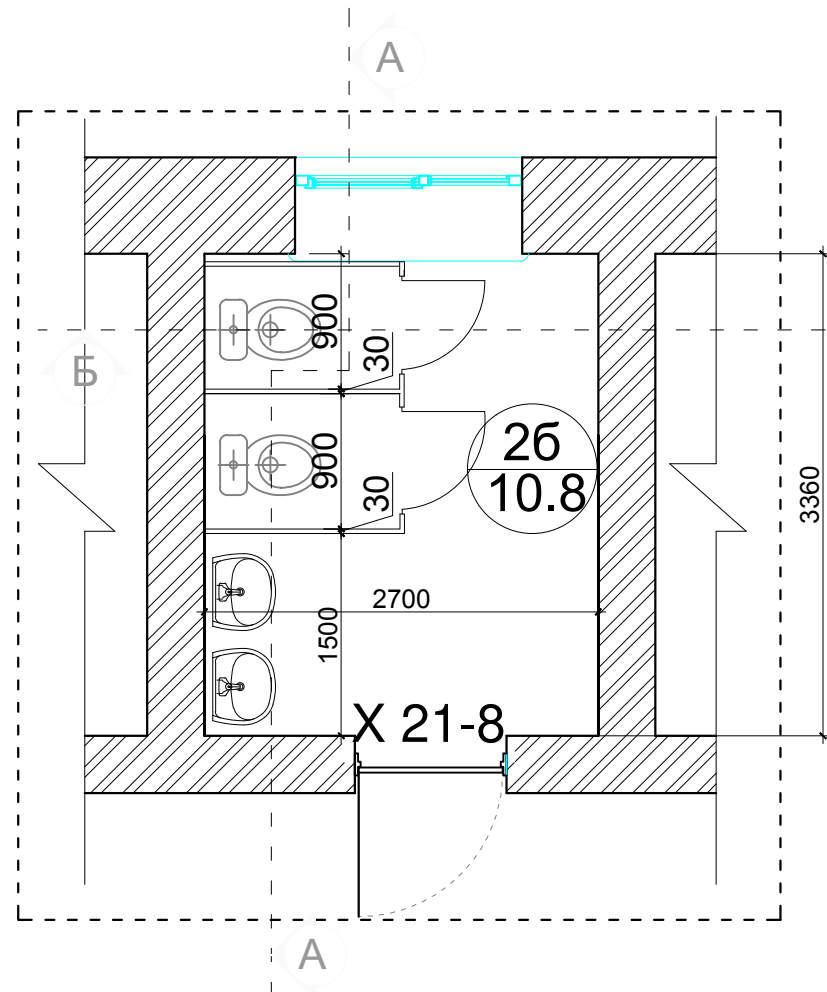
Өрөөний тодорхойлолт			
Д/д	Өрөөний нэр	Талбай /м2/	Шалны төрөл
1	Шатны эргэх талбай	14.92	Чулуу
2	Шат	57.22	Чулуу
3	Коридор	65.69	Чулуу
4	Соёлын танхим	166.37	Мод
5	Менежер	11.12	Мод
6	Ариун цэврийн өрөө	12.33	Плита
7	Ариун цэврийн өрөө	3.54	Плита
8	Ариун цэврийн өрөө	5.58	Плита
9	Эмчийн өрөө	18.46	Мод
10	Биен тамрын багш /ө	18.46	Мод
11	Хувцас солих өрөө	13.13	Мод
12	Ариун цэврийн өрөө	8.67	Плита
13	Ариун цэврийн өрөө	4.21	Плита
14	Коридор	37.85	Чулуу
15	Багш нарын өрөө	46.30	Мод
16	Нийгмийн ажилтан	11.12	Мод
17	Коридор	65.02	Чулуу
18	Биен тамрын заал	274.11	Мод
Нийт		834.1м2	

- Шинээр модон шал хийх нийт 274.11м2 талбайд
- Шинээр плита шал хийх нийт 25.66м2 талбайд
- 3,14,17-н коридор модон шалыг хуулж шинээр чулуун шал хийх 168.56м2 талбайд хийнэ.



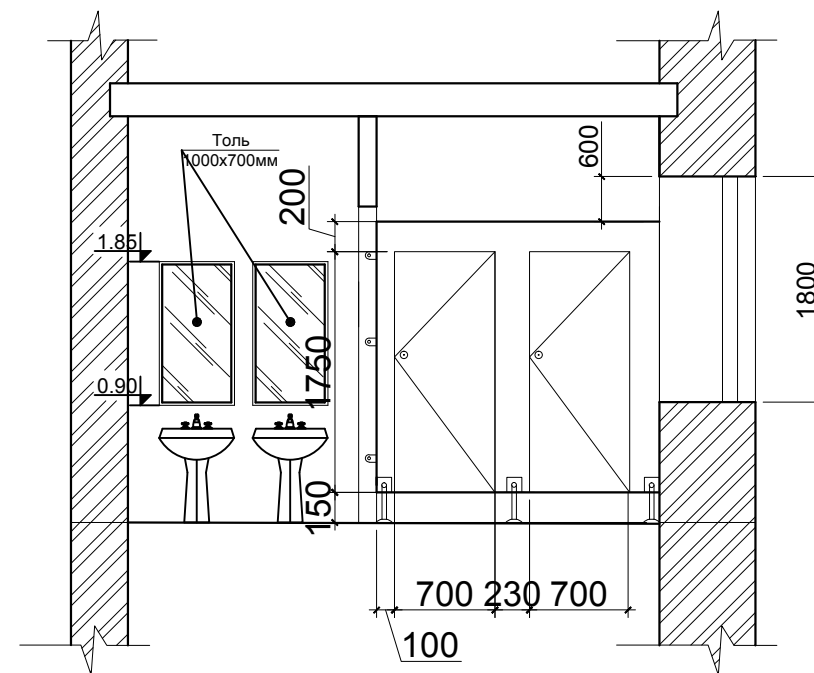
Тайлбар:
 2-р давхрын А- блокийн 3,14,17-н өрөөний модон шал хуулж шинээр чулуун шал хийх нийт 168.56м2 талбайд шал хийж өгнө. 18-н заалны модон шалыг буулгаж шинээр модон шал хийж өгнө. 6,7,8,13-н номерын ариун цэврийн өрөөний плита шалыг хуулж шинээр плита шал хийх 25.66м2 талбайд мөн суулт уур байрласан өрөөнд хаалт хаалга хийж өгнө.

**Ариун цэврийн өрөөний хэсэгчилсэн
байгуулалт М1:50**

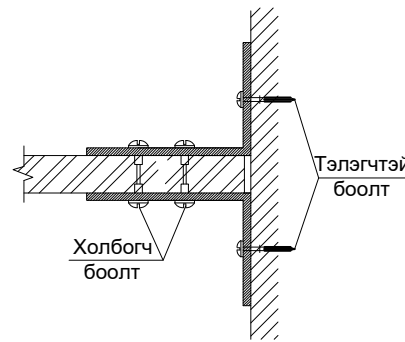


Огтлол А-А М1:50

Огтлол Б-Б М1:50

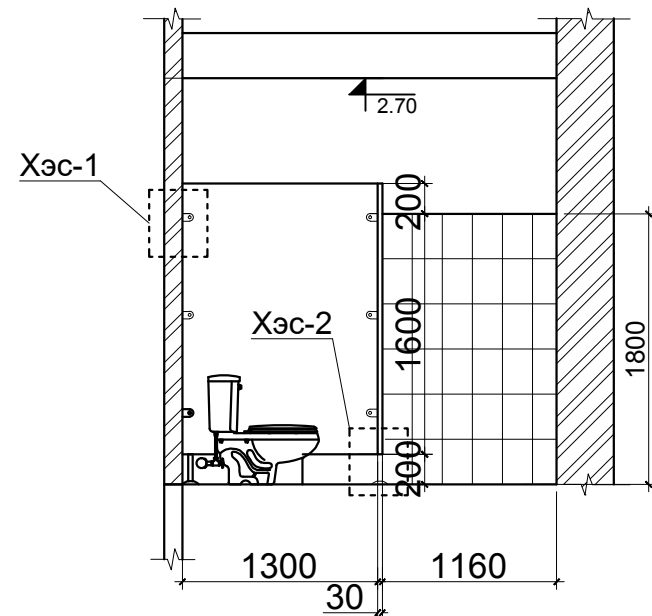


Хэсэглэл -1 М1:10

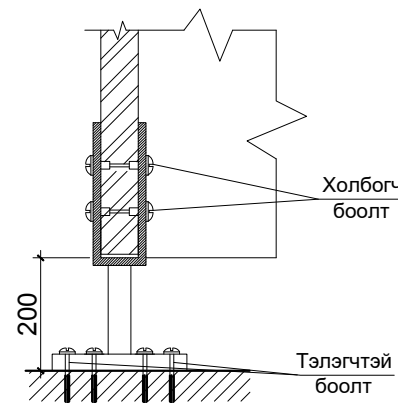


Материалын тодорхойлолт

Марк	Тодорхойлолт	Хэмжих нэгж		Тайлбар
		Нэгж	Нийт	
1	Шахмал хавтан хаалт	11.06 м2	66.36 м2	
2	Хэс 1-ийн хөл	9 ш	54 ш	
3	Хэс 2-ийн ханын бэхэлгээ	9 ш	54 ш	
4	Хаалганы нугас	6 ш	36 ш	



Хэсэглэл -2 М1:10



Тайлбар:

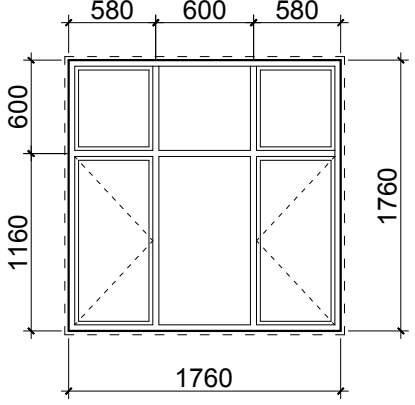
- Шал болон дотор заслалын ажлыг хийхээс өмнө сантехник, цахилгааны угсралтын ажлыг хийж дуусгасан байх шаардлагатай.
- Ариун цэврийн өрөөний шалны түвшинг бусад харьцаж буй шалны түвшингээс 20 мм нам дор хийнэ.
- Керамик хавтан / 1.80 хүртэл / наана тэрнээс дээш Эмиульсэн будаг хийнэ.
- Шаланд хальтиргаа үүсгэх материал хийхийг хориглоно.
- Уг зургийг бусад холбогдох зургуудтай хамтатган үзэж ажлыг гүйцэтгэнэ.

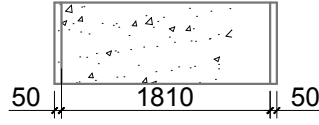
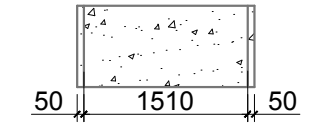
Тайлбар:

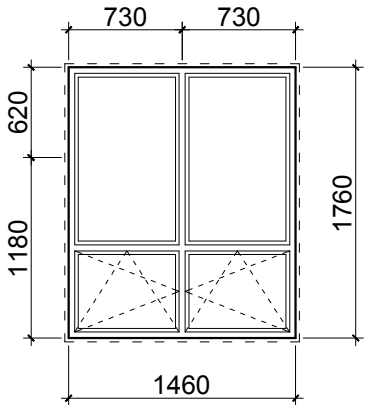
Ариун цэврийн өрөөнд орох ус чийгэнд тэсвэртэй өнгөт хавтан нийт 29.12м2 / хаалганы хамт /

Нүх дүүргэх элементийн түүвэр

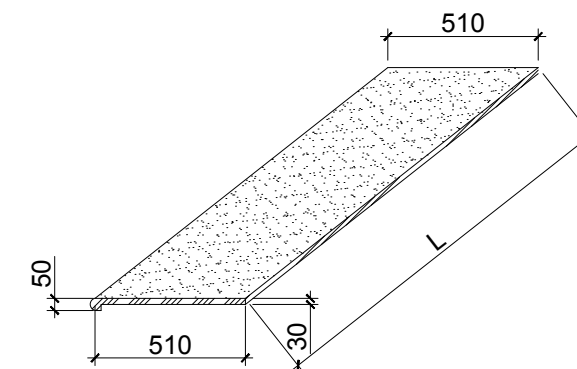
Цонхны чулуун тавцан

Хаалганы марк	Хаалганы төрөл	Засвар	Хайрцагны хэмжээ /мм/		Давхрын тоо			Нийт	Тайлбар
			Өргөн	Өндөр	1	2	3		
Ц-1 18-18 (1810x1810)	Хуванцар рамтай вакум шиллэгээтэй цонх		1810	1810	11	10	16	37	3-н давхар шилтэй вакум цонх. чулуун тавцан болон усны хаялга төмрийн хамт хийх мөн цонхыг газар дээр нь хэмжилт хийсний дараа захиалгаа өгөх. Цонхны тавцан чулуугаар хийж өгнө. Цонхны нээлхийг өөрчлөхгүй. Зургийн дагуу хийхээр захиалгаа өгнө.

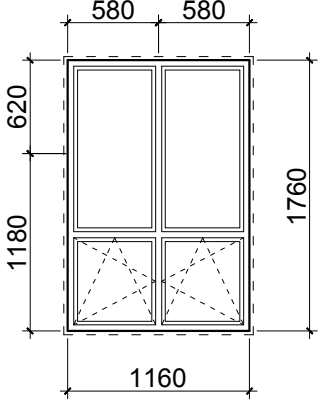
Нүхний позиц №	ЦТ-18-18
Цонхны тавцан	
Тоо ширхэг	37ш
Нүхний позиц №	ЦТ-18-15
Цонхны тавцан	
Тоо ширхэг	22ш

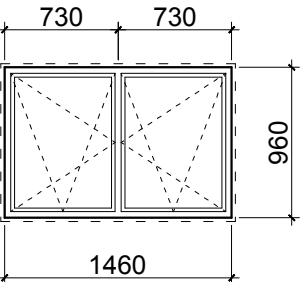
Хаалганы марк	Хаалганы төрөл	Засвар	Хайрцагны хэмжээ /мм/		Давхрын тоо			Нийт	Тайлбар
			Өргөн	Өндөр	1	2	3		
Ц-2 18-15 (1810x1510)	Хуванцар рамтай вакум шиллэгээтэй цонх		1810	1510	2	10	10	22	3-н давхар шилтэй вакум цонх. чулуун тавцан болон усны хаялга төмрийн хамт хийх мөн цонхыг газар дээр нь хэмжилт хийсний дараа захиалгаа өгөх. Цонхны тавцан чулуугаар хийж өгнө. Цонхны нээлхийг өөрчлөхгүй. Зургийн дагуу хийхээр захиалгаа өгнө.

Цонхны чулуун тавцан

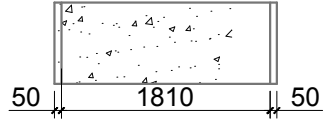
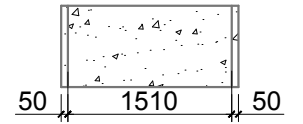


Нүх дүүргэх элементийн түүвэр

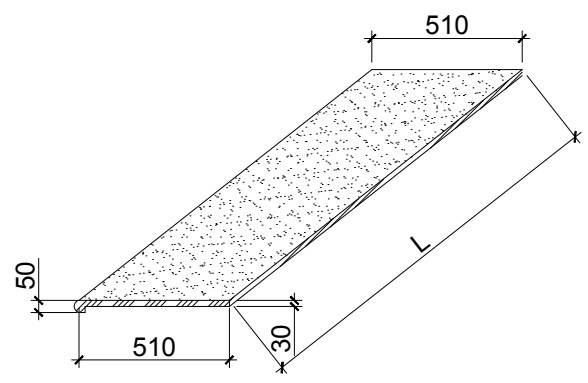
Хаалганы марк	Хаалганы төрөл	Засвар	Хайрцагны хэмжээ /мм/		Давхрын тоо			Нийт	Тайлбар
			Өргөн	Өндөр	1	2	3		
Ц-3 18-12 (1810x1210)	Хуванцар рамтай вакум шиллэгээтэй цонх		1810	1210	1	2	2	5	3-н давхар шилтэй вакум цонх. чулуун тавцан болон усны хаялга төмрийн хамт хийх мөн цонхыг газар дээр нь хэмжилт хийсний дараа захиалгаа өгөх. Цонхны тавцан чулуугаар хийж өгнө. Цонхны нээлхийг өөрчлөхгүй. Зургийн дагуу хийхээр захиалгаа өгнө.

Хаалганы марк	Хаалганы төрөл	Засвар	Хайрцагны хэмжээ /мм/		Давхрын тоо			Нийт	Тайлбар
			Өргөн	Өндөр	1	2	3		
Ц-4 10-15 (1010x1510)	Хуванцар рамтай вакум шиллэгээтэй цонх		1010	1510	4	3	4	11	3-н давхар шилтэй вакум цонх. чулуун тавцан болон усны хаялга төмрийн хамт хийх мөн цонхыг газар дээр нь хэмжилт хийсний дараа захиалгаа өгөх. Цонхны тавцан чулуугаар хийж өгнө. Цонхны нээлхийг өөрчлөхгүй. Зургийн дагуу хийхээр захиалгаа өгнө.

Цонхны чулуун тавцан

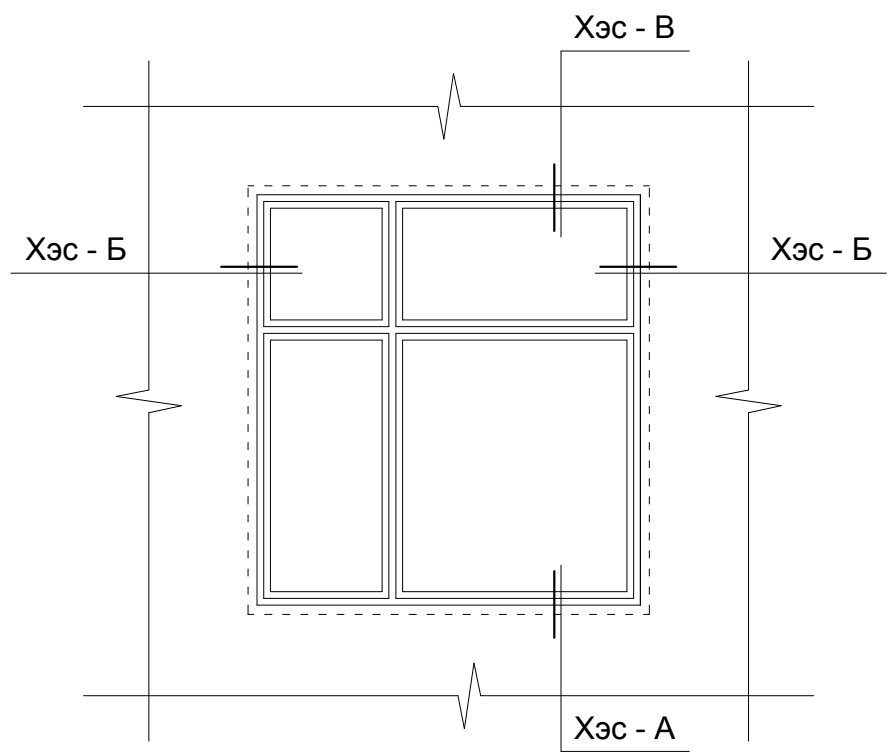
Нүхний позиц №	ЦТ-18-12
Цонхны тавцан	
Тоо ширхэг	5ш
Нүхний позиц №	ЦТ-10-15
Цонхны тавцан	
Тоо ширхэг	11ш

Цонхны чулуун тавцан

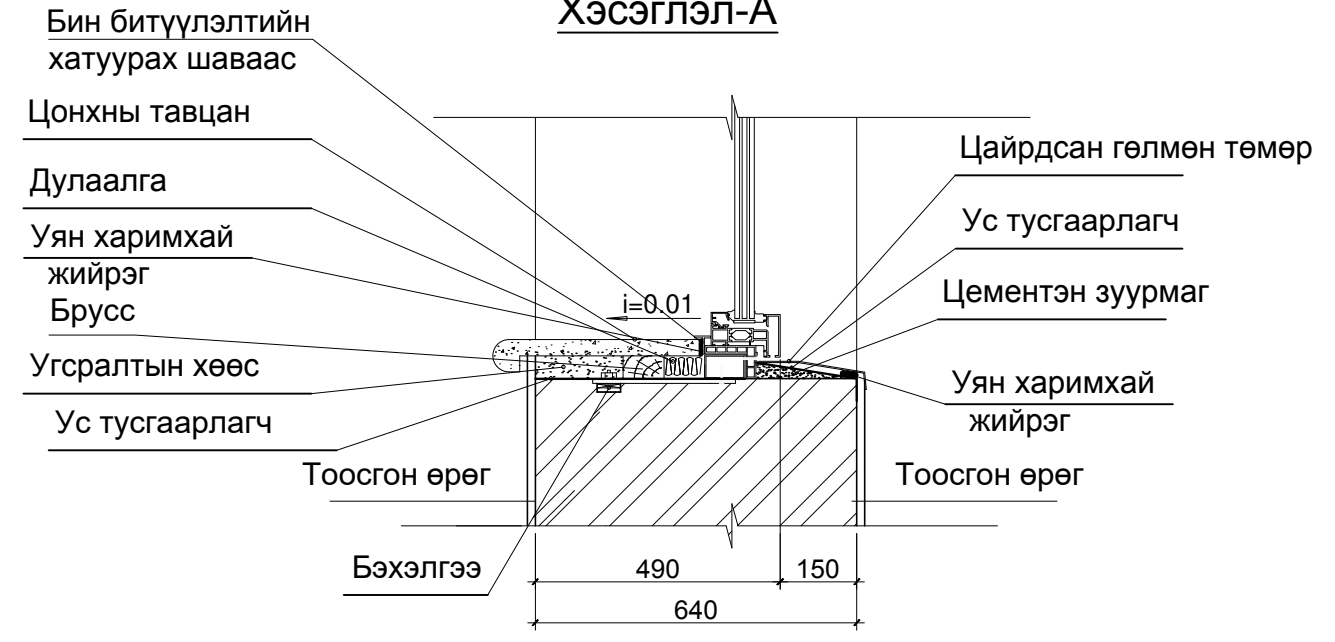


Цонх суулгах хэсэглэлүүд

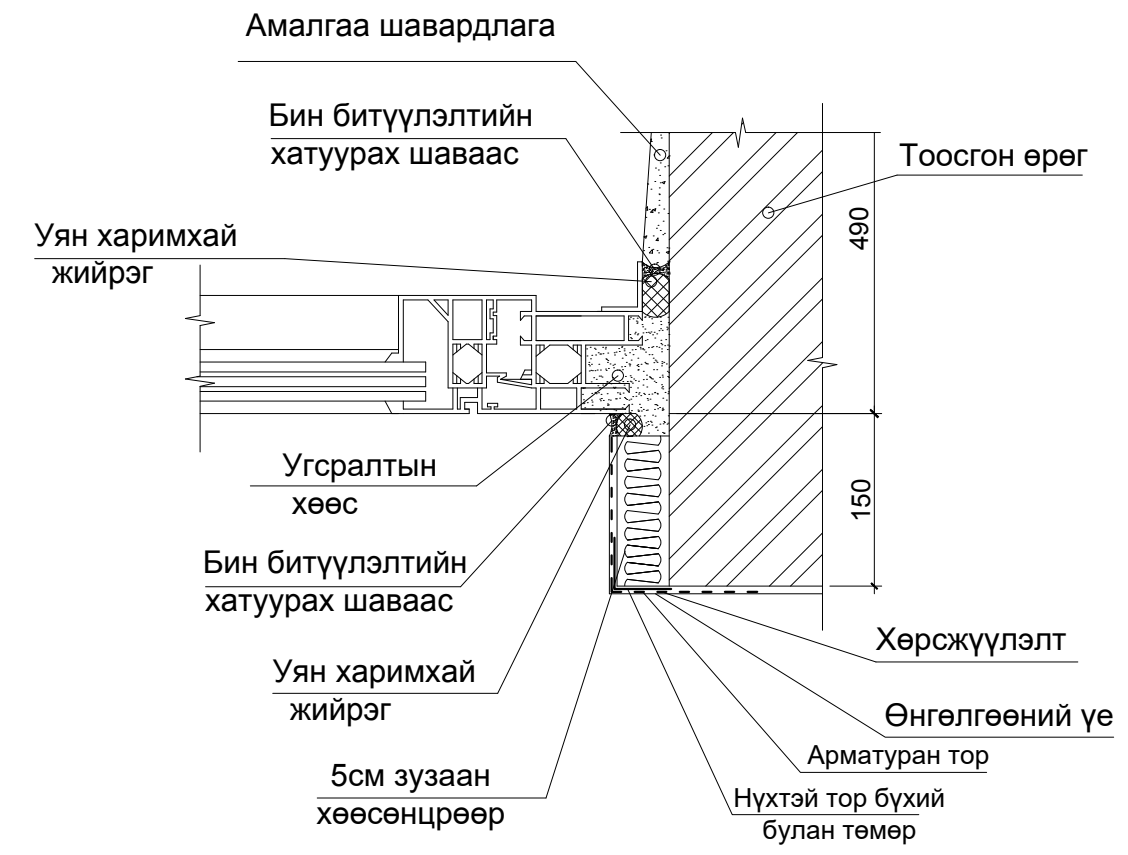
/ Г1.030.1-3Г.Д4.02.100 / -Дагуу суулгаж өгнө.



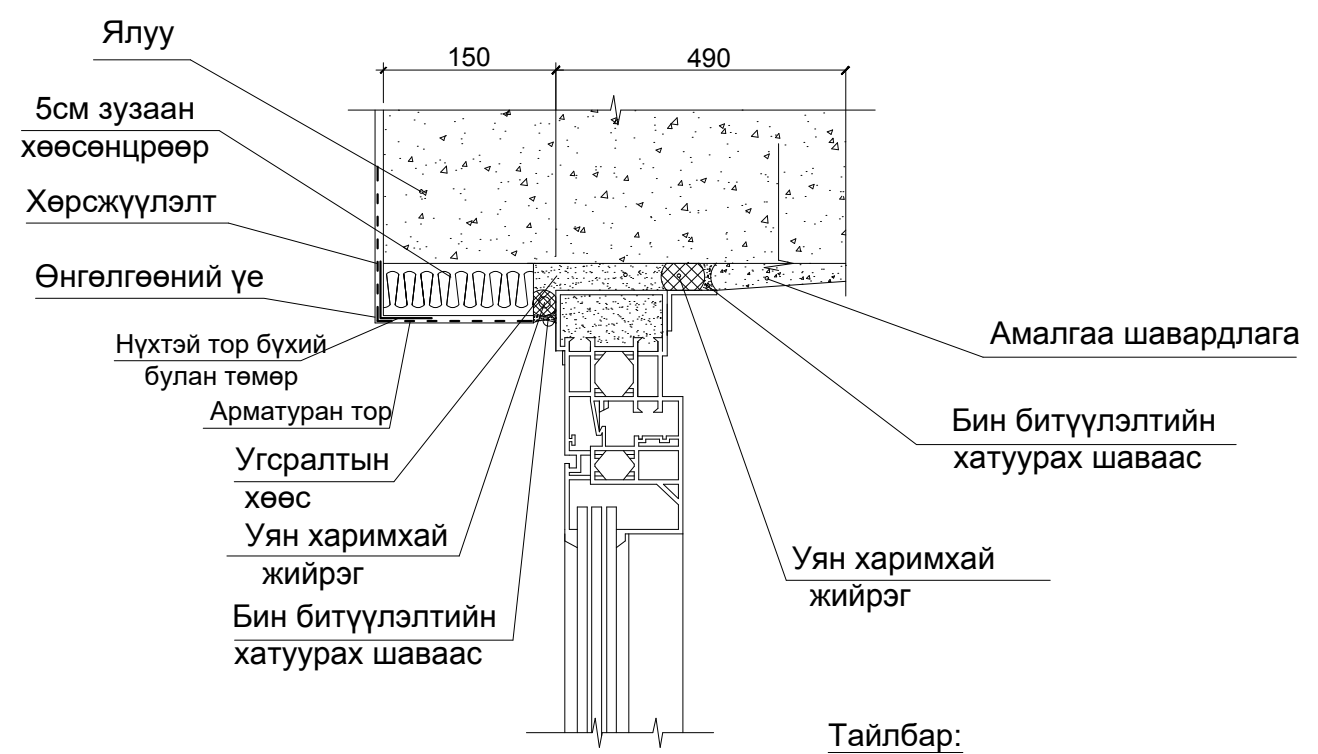
Хэсэглэл-А



Хэсэглэл - Б



Хэсэглэл - В



Тайлбар:
Цонх суулгаж, уян харимхай жийрэг, бин битүүлэлт хийгдсэн дараа 5см зузаан хөөсөнцрөөр дулаалж тортой амалгаа шавардлага хийж өгнө. Цонхны усны хаялага гөлмөн төмрөөр хийж өгнө.

Тайлбар
Энэ хуудсыг БА-12-р хуудастай хамт үз.

1-р давхрын А.Б.В- Блоккийн дотор заслын ажлын тодорхойлолт

№	Өрөөний нэр ба дугаар	Тааз		Хана ба хамар хана		Хана ба хамар хана		Тайлбар
		Заслын төрөл	Талбай м2	Заслын төрөл	Талбай м2	Заслын төрөл	Талбай м2	
1	1-р давхар А-блок, № 1,4,5,9,16	Затирка тавьж цагаан өнгийн эмульсэн будалт хийх	188.92м2	Затирка тавьж цайвар цэнхэр өнгийн тосон будалт хийх 0.00-2.00м хүртэл	178.64м2	Затирка тавьж цагаан өнгийн эмульсэн будалт хийх 2.00-3.05м хүртэл	96.19м2	Цагаан цэнхэр өнгийн тосон будалт хийхээс өмнө уг ханын гадаргууг овон товон байвал арилгасны дараа тэгш гадаргуу болгосны дараа тосон будалт хийж өгнө.
2	1-р давхар А-блок, коридор № 2,3,10,11,12,13,14,15,18,20,21,22,23	Затирка тавьж цагаан өнгийн эмульсэн будалт хийх	531.76м2	Затирка тавьж цайвар цэнхэр өнгийн тосон будалт хийх 0.00-2.00м хүртэл	581.59м2	Затирка тавьж цагаан өнгийн эмульсэн будалт хийх 2.00-3.05м хүртэл	313.15м2	
3	1-р давхар А-блок, № 6,7,8	Чийглэг орчинд тэсвэртэй зориулалтын эмульсэн будалт хийж өгнө.	69.95м2	Затирка тавьж цайвар цэнхэр өнгийн плита наана 0.00-1.80м хүртэл	95.61м2	Чийглэг орчинд тэсвэртэй зориулалтын эмульсэн будалт хийх 1.80-3.05м хүртэл	58.64м2	
4	1-р давхар А-блок, гонх № 17,19	Затирка тавьж цагаан өнгийн эмульсэн будалт хийх	23.13м2	Затирка тавьж цагаан өнгийн эмульсэн будалт хийх 0.00-3.05м хүртэл	76.48м2			
1-р давхар "Б" Блоккийн заслалын ажлын тодорхойлолт								
1	1-р давхар Б-блок, № 27,33,35,37	Затирка тавьж цагаан өнгийн эмульсэн будалт хийх	164.08м2	Затирка тавьж цайвар ногоон өнгийн тосон будалт хийх 0.00-2.00м хүртэл	197.40м2	Затирка тавьж цагаан өнгийн эмульсэн будалт хийх 2.00-3.05м хүртэл	106.29м2	
2	2-р давхар Б-блок, № 19,22,24,26	Затирка тавьж цагаан өнгийн эмульсэн будалт хийх	165.22м2	Затирка тавьж цайвар цэнхэр өнгийн тосон будалт хийх 0.00-2.00м хүртэл	266.48м2	Затирка тавьж цагаан өнгийн эмульсэн будалт хийх 2.00-3.05м хүртэл	143.49м2	
3	2-р давхар Б-блок, № 20	Чийглэг орчинд тэсвэртэй зориулалтын эмульсэн будалт хийж өгнө.	8.8м2	Затирка тавьж цайвар цэнхэр өнгийн плита наана 0.00-1.80м хүртэл	30.03м2	Чийглэг орчинд тэсвэртэй зориулалтын эмульсэн будалт хийх 1.80-3.05м хүртэл	20.02м2	
1-р давхар "В" Блоккийн заслалын ажлын тодорхойлолт								
1	1-р давхар В-блок, № 39,40,41,42,46,47,49	Затирка тавьж цагаан өнгийн эмульсэн будалт хийх	248.80м2	Затирка тавьж цайвар цэнхэр өнгийн тосон будалт хийх 0.00-2.00м хүртэл	317.05м2	Затирка тавьж цагаан өнгийн эмульсэн будалт хийх 2.00-3.05м хүртэл	170.72м2	
2	1-р давхар В-блок, захирлын өрөө № 43,44,45,51	Затирка тавьж цагаан өнгийн эмульсэн будалт хийх	86.64м2	Затирка тавьж цагаан цэнхэр өнгийн одтой эмульсэн будалт хийх 0.00-1.60м хүртэл	123.66м2	Затирка тавьж цагаан өнгийн эмульсэн будалт хийх 1.60-3.05м хүртэл	82.44м2	
3	1-р давхар В-блок, гонх № 48	Чийглэг орчинд тэсвэртэй зориулалтын эмульсэн будалт хийж өгнө.	5.14м2	Чийглэг орчинд тэсвэртэй зориулалтын эмульсэн будалт хийх 0.00-3.05м хүртэл	27.63м2			
4	1-р давхар В-блок, ариун цэврийн өрөө № 50	Затирка тавьж цагаан өнгийн эмульсэн будалт хийх	9.26м2	Затирка тавьж цайвар цэнхэр өнгийн плита наана 0.00-1.80м хүртэл	36.70м2	Затирка тавьж цагаан өнгийн эмульсэн будалт хийх 1.80-3.05м хүртэл	24.47м2	

Тайлбар жич:

Захиалагч байгууллагын дотор заслын ажилд тусгагдсан материал болон өнгөний сонголтыг өөрчилж болох бөгөөд өрөөний засал хийгдэх ханын талбайн өөрчлөлт орохгүй болно.

Дотор заслын ажил эхлэхээс өмнө одоо байгаа ханыг зүлгэж тэгшилж зүлгүүр хийж тосон будалт болон эмульсийг хусаж цэвэрлэсний дараа дотор заслын ажил хийх.

2-р давхрын А,Б,В,Г- блокийн дотор заслын ажлын тодорхойлолт

№	Өрөөний нэр ба дугаар	Тааз		Хана ба хамар хана		Хана ба хамар хана		Тайлбар
		Заслын төрөл	Талбай м2	Заслын төрөл	Талбай м2	Заслын төрөл	Талбай м2	
1	2-р давхар А-блок, шатны эргэх талбай № 1,2,3,4,5,10,11,14,16,17	Затирка тавьж цагаан өнгийн эмульсэн будалт хийх	460.9м2	Затирка тавьж цайвар цэнхэр өнгийн тосон будалт хийх 0.00-2.00м хүртэл	478.67м2	Затирка тавьж цагаан өнгийн эмульсэн будалт хийх 2.00-3.05м хүртэл	322.29м2	
2	2-р давхар А-блок, ариун цэврийн өрөө № 6,7,8,9,12,13,	Чийглэг орчинд тэсвэртэй зориулалтын эмульсэн будалт хийж өгнө.	52.79м2	Затирка тавьж цайвар цэнхэр өнгийн плита наана 0.00-1.80м хүртэл	162.75м2	Чийглэг орчинд тэсвэртэй зориулалтын эмульсэн будалт хийх 1.80-3.05м хүртэл	108.5м2	
3	2-р давхар А-блок, багш нарын өрөө № 15	Затирка тавьж цагаан өнгийн эмульсэн будалт хийх	46.30м2	Затирка тавьж цагаан цэнхэр өнгийн одтой эмульсэн будалт хийх 0.00-1.60м хүртэл	46.05м2	Затирка тавьж цагаан өнгийн эмульсэн будалт хийх 1.60-3.05м хүртэл	24.79м2	
4	2-р давхар А-блок, биен тамрын заал № 18	Затирка тавьж цагаан өнгийн эмульсэн будалт хийх	274.11м2	Затирка тавьж цайвар цэнхэр өнгийн тосон будалт хийх 0.00-3.00м хүртэл	218.34м2	Затирка тавьж цагаан өнгийн эмульсэн будалт хийх 3.00-6.10м хүртэл	145.56м2	
№ 2-р давхар "Б" Блокын заслалын ажлын тодорхойлолт								
1	2-р давхар Б-блок, № 19,22,24,26	Затирка тавьж цагаан өнгийн эмульсэн будалт хийх	197.3м2	Затирка тавьж цайвар ногоон өнгийн тосон будалт хийх 0.00-2.00м хүртэл	197.40м2	Затирка тавьж цагаан өнгийн эмульсэн будалт хийх 2.00-3.05м хүртэл	106.29м2	
2	2-р давхар Б-блок, № 19,22,24,26	Затирка тавьж цагаан өнгийн эмульсэн будалт хийх	149.7м2	Затирка тавьж цайвар цэнхэр өнгийн тосон будалт хийх 0.00-2.00м хүртэл	202.53м2	Затирка тавьж цагаан өнгийн эмульсэн будалт хийх 2.00-3.05м хүртэл	109.06м2	
3	2-р давхар Б-блок, № 20	Чийглэг орчинд тэсвэртэй зориулалтын эмульсэн будалт хийж өгнө.	8.8м2	Затирка тавьж цайвар цэнхэр өнгийн плита наана 0.00-1.80м хүртэл	30.03м2	Чийглэг орчинд тэсвэртэй зориулалтын эмульсэн будалт хийх 1.80-3.05м хүртэл	20.02м2	
№ 2-р давхар "В" Блокын заслалын ажлын тодорхойлолт								
1	2-р давхар В-блок, № 32,33,34,35,36,40	Затирка тавьж цагаан өнгийн эмульсэн будалт хийх	231.4м2	Затирка тавьж цайвар ногоон өнгийн тосон будалт хийх 0.00-2.00м хүртэл	259.39м2	Затирка тавьж цагаан өнгийн эмульсэн будалт хийх 2.00-3.05м хүртэл	139.67м2	
2	2-р давхар В-блок, № 31,37	Затирка тавьж цагаан өнгийн эмульсэн будалт хийх	107.14м2	Затирка тавьж цайвар цэнхэр өнгийн тосон будалт хийх 0.00-2.00м хүртэл	111.32м2	Затирка тавьж цагаан өнгийн эмульсэн будалт хийх 2.00-3.05м хүртэл	59.94м2	
3	2-р давхар В-блок, № 38,39	Чийглэг орчинд тэсвэртэй зориулалтын эмульсэн будалт хийж өгнө.	16.42м2	Затирка тавьж цайвар цэнхэр өнгийн плита наана 0.00-1.80м хүртэл	61.0м2	Чийглэг орчинд тэсвэртэй зориулалтын эмульсэн будалт хийх 1.80-3.05м хүртэл	40.6м2	
№ 2-р давхар "Г" Блокын заслалын ажлын тодорхойлолт								
1	2-р давхар Г-блок, № 28	Затирка тавьж цагаан өнгийн эмульсэн будалт хийх	59.51м2	Затирка тавьж цайвар цэнхэр өнгийн тосон будалт хийх 0.00-2.00м хүртэл	82.02м2	Затирка тавьж цагаан өнгийн эмульсэн будалт хийх 2.00-3.05м хүртэл	44.17м2	
2	2-р давхар Г-блок, № 29,30	Затирка тавьж цагаан өнгийн эмульсэн будалт хийх	125.77м2	Затирка тавьж цайвар ногоон өнгийн тосон будалт хийх 0.00-2.00м хүртэл	113.27м2	Затирка тавьж цагаан өнгийн эмульсэн будалт хийх 2.00-3.05м хүртэл	60.99м2	

Тайлбар жич:

Захиалагч байгууллагын дотор заслын ажилд тусгагдсан материал болон өнгөний сонголтыг өөрчилж болох бөгөөд өрөөний засал хийгдэх ханын талбайн өөрчлөлт орохгүй болно.

Дотор заслын ажил эхлэхээс өмнө одоо байгаа ханыг зүлгэж тэгшилж зүлгүүр хийж тосон будалт болон эмульсийг хусаж цэвэрлэсний дараа дотор заслын ажил хийх.

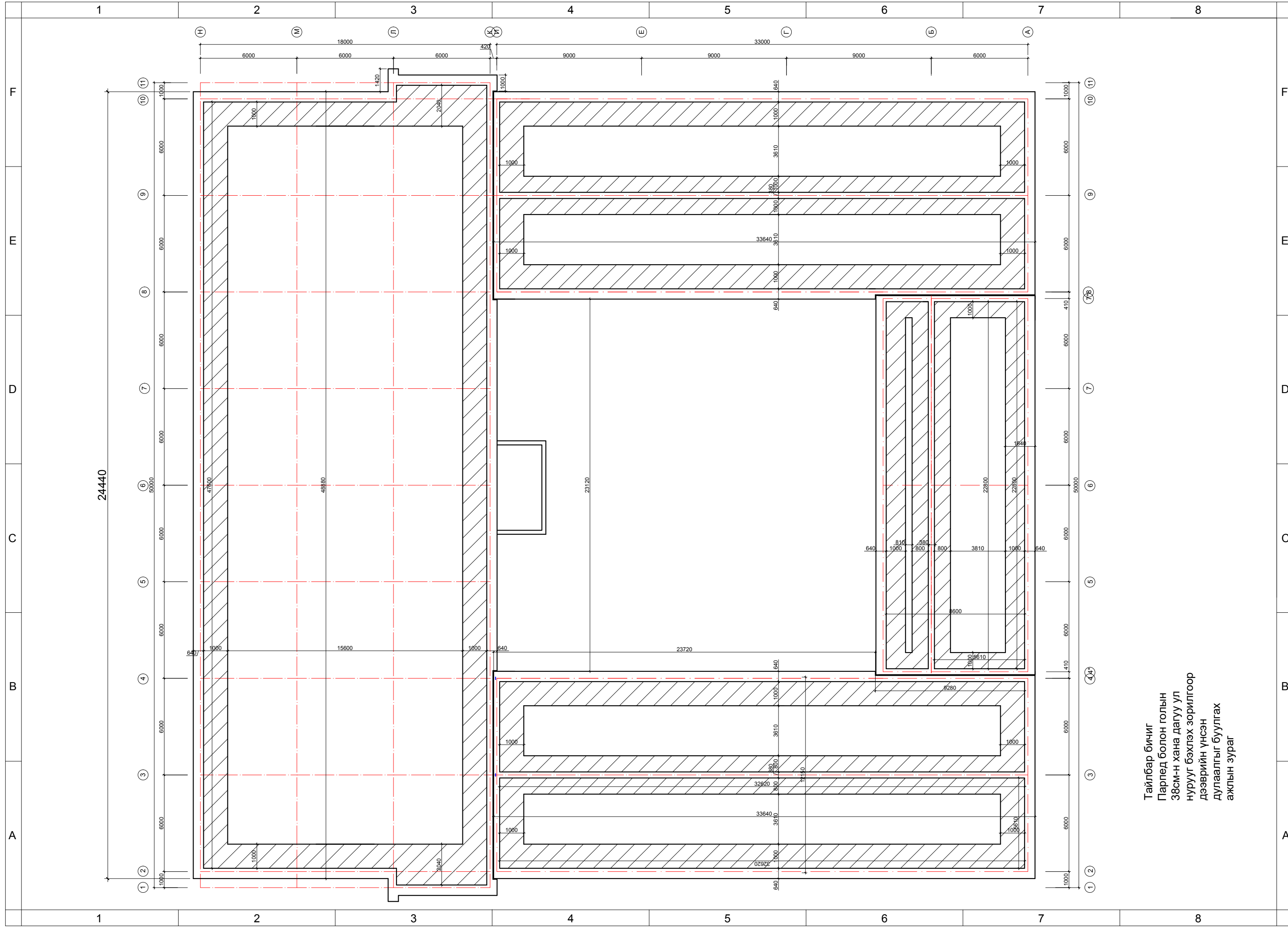
3-р давхрын А,Б,В,Г- блокийн дотор заслын ажлын тодорхойлолт

№	Өрөөний нэр ба дугаар	Тааз		Хана ба хамар хана		Хана ба хамар хана		Тайлбар
		Заслын төрөл	Талбай м2	Заслын төрөл	Талбай м2	Заслын төрөл	Талбай м2	
1	3-р давхар А-блок, шатны эргэх талбай № 1,2,3,4,5,8,12	Затирка тавьж цагаан өнгийн эмульсэн будалт хийх Чийглэг орчинд тэсвэртэй	191.9м2	Затирка тавьж цайвар цэнхэр өнгийн тосон будалт хийх 0.00-2.00м хүртэл	164.53м2	Затирка тавьж цагаан өнгийн эмульсэн будалт хийх 2.00-3.05м хүртэл	88.58м2	
2	3-р давхар А-блок, номын агуулах № 6,7,9,10,16	Затирка тавьж цагаан өнгийн зориулалтын эмульсэн будалт хийж өгнө.	159.47м2	Затирка тавьж цайвар цэнхэр өнгийн тосон будалт хийх 0.00-2.00м хүртэл	181.21м2	Затирка тавьж цагаан өнгийн эмульсэн будалт хийх 2.00-3.05м хүртэл	97.58м2	
3	3-р давхар А-блок, анги № 13,14	Затирка тавьж цагаан өнгийн эмульсэн будалт хийх	38.79м2	Затирка тавьж цайвар цэнхэр өнгийн плита наана 0.00-1.80м хүртэл	82.06м2	Чийглэг орчинд тэсвэртэй зориулалтын эмульсэн будалт хийх 1.80-3.05м хүртэл	44.19м2	
№ 3-р давхар "Б" Блокын заслалын ажлын тодорхойлолт								
1	3-р давхар Б-блок, № 15,18,20,22	Затирка тавьж цагаан өнгийн эмульсэн будалт хийх	197.3м2	Затирка тавьж цайвар ногоон өнгийн тосон будалт хийх 0.00-2.00м хүртэл	197.40м2	Затирка тавьж цагаан өнгийн эмульсэн будалт хийх 2.00-3.05м хүртэл	106.29м2	
2	3-р давхар Б-блок, № 17,19,21,23	Затирка тавьж цагаан өнгийн эмульсэн будалт хийх Чийглэг орчинд тэсвэртэй	149.7м2	Затирка тавьж цайвар цэнхэр өнгийн тосон будалт хийх 0.00-2.00м хүртэл	202.53м2	Затирка тавьж цагаан өнгийн эмульсэн будалт хийх 2.00-3.05м хүртэл	109.06м2	
3	3-р давхар Б-блок, № 20	Затирка тавьж цагаан өнгийн зориулалтын эмульсэн будалт хийж өгнө.	8.8м2	Затирка тавьж цайвар цэнхэр өнгийн плита наана 0.00-1.80м хүртэл	30.03м2	Чийглэг орчинд тэсвэртэй зориулалтын эмульсэн будалт хийх 1.80-3.05м хүртэл	20.02м2	
№ 3-р давхар "В" Блокын заслалын ажлын тодорхойлолт								
1	3-р давхар В-блок, № 29,34	Затирка тавьж цагаан өнгийн эмульсэн будалт хийх	239.59м2	Затирка тавьж цайвар ногоон өнгийн тосон будалт хийх 0.00-2.00м хүртэл	245.19м2	Затирка тавьж цагаан өнгийн эмульсэн будалт хийх 2.00-3.05м хүртэл	132.03м2	
2	3-р давхар В-блок, № 31,37	Затирка тавьж цагаан өнгийн эмульсэн будалт хийх Чийглэг орчинд тэсвэртэй	111.32м2	Затирка тавьж цайвар цэнхэр өнгийн тосон будалт хийх 0.00-2.00м хүртэл	111.32м2	Затирка тавьж цагаан өнгийн эмульсэн будалт хийх 2.00-3.05м хүртэл	59.94м2	
3	3-р давхар В-блок, № 35	Затирка тавьж цагаан өнгийн зориулалтын эмульсэн будалт хийж өгнө.	9.29м2	Затирка тавьж цайвар цэнхэр өнгийн плита наана 0.00-1.80м хүртэл	35.57м2	Чийглэг орчинд тэсвэртэй зориулалтын эмульсэн будалт хийх 1.80-3.05м хүртэл	23.71м2	
№ 3-р давхар "Г" Блокын заслалын ажлын тодорхойлолт								
1	3-р давхар Г-блок, № 24,26,28	Затирка тавьж цагаан өнгийн эмульсэн будалт хийх	95.08м2	Затирка тавьж цайвар цэнхэр өнгийн тосон будалт хийх 0.00-2.00м хүртэл	144.85м2	Затирка тавьж цагаан өнгийн эмульсэн будалт хийх 2.00-3.05м хүртэл	78.0м2	
2	3-р давхар Г-блок, № 25,27	Затирка тавьж цагаан өнгийн эмульсэн будалт хийх	89.92м2	Затирка тавьж цайвар ногоон өнгийн тосон будалт хийх 0.00-2.00м хүртэл	90.39м2	Затирка тавьж цагаан өнгийн эмульсэн будалт хийх 2.00-3.05м хүртэл	48.67м2	

Ус чийглэг орчинд тэсвэртэй зориулалтын эмульсэн будалт хийж өгнө.

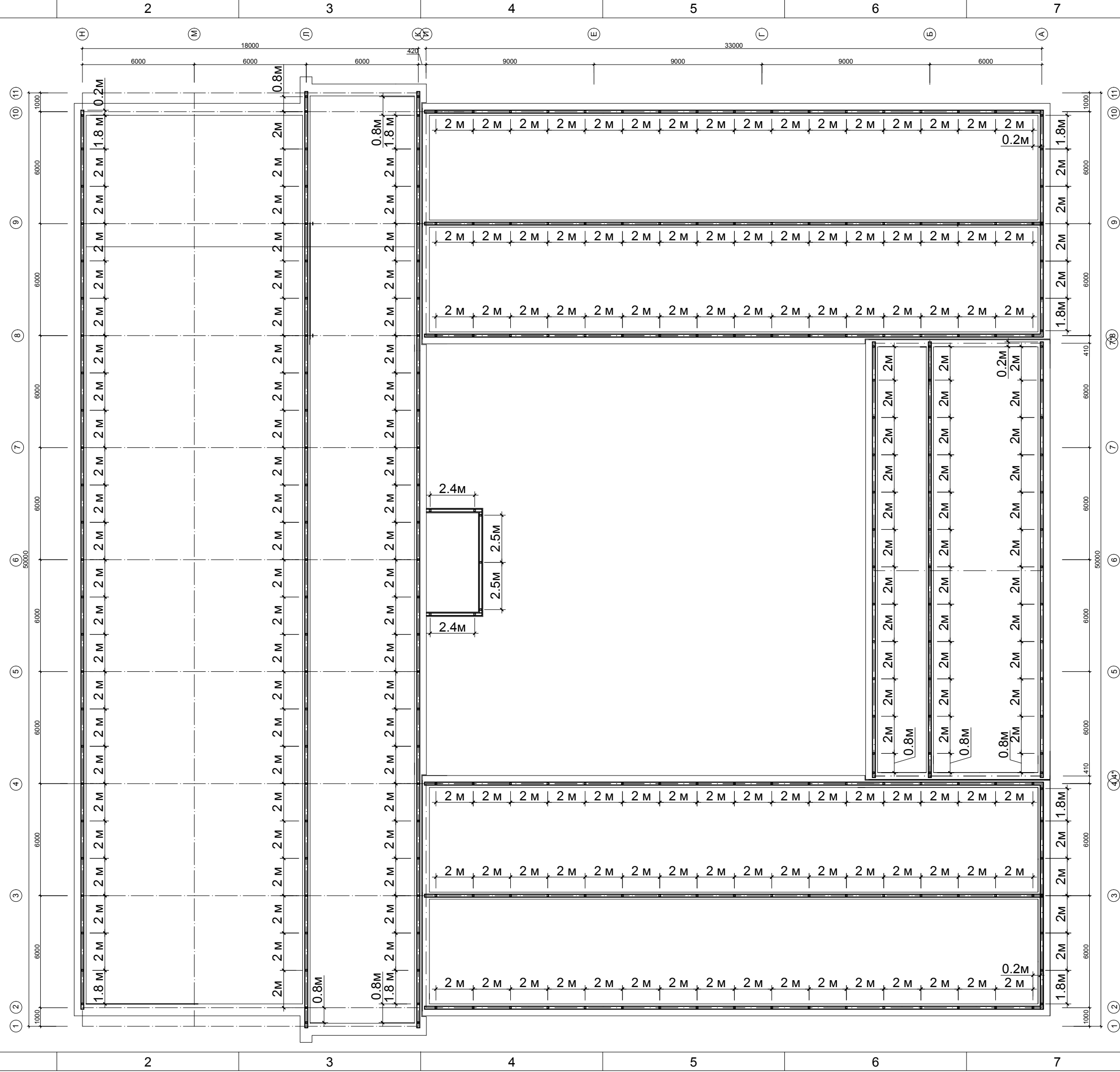
Тайлбар жич:
Захиалагч байгууллагын дотор заслын ажилд тусгагдсан материал болон өнгөний сонголтыг өөрчилж болох бөгөөд өрөөний засал хийгдэх ханын талбайн өөрчлөлт орохгүй болно.
Дотор заслын ажил эхлэхээс өмнө одоо байгаа ханыг зүлгэж тэгшилж зүлгүүр хийж тосон будалт болон эмульсийг хусаж цэвэрлэсний дараа дотор заслын ажил хийх.

	1	2	3	4	5	6	7	8																																																		
A	ББ маркийн ажлын зургийн жагсаалт			<p>Байгаль цаг уурын үндсэн өгөгдөл :</p> <ul style="list-style-type: none"> · Газар хөдлөлийн балл : 8 балл · Гадна агаарын тооцоот температур: -38.2°C · Цасны ачаалал: 30кг/м2 · Галд тэсвэрлэлтийн зэрэг : 2 · Салхины ачаалал: 30кг/м2 						A																																																
B	<table border="1"> <thead> <tr> <th>Д/Д</th> <th>Зургийн нэр</th> <th>Хуудасны марк</th> </tr> </thead> <tbody> <tr><td>1</td><td>Тайлбар бичиг зургийн жагсаалт</td><td>ББ-1</td></tr> <tr><td>2</td><td>Дээврийн хар цаас, дулаалга хуулах ажил</td><td>ББ-2</td></tr> <tr><td>3</td><td>Ул нурууг бэхлэх анкерийн байгуулалт</td><td>ББ-3</td></tr> <tr><td>4</td><td>Шувуу нурууны байгуулалт 4-н блокийн</td><td>ББ-4</td></tr> <tr><td>5</td><td>А-блокийн шувуун нурууны байгуулалт</td><td>ББ-5</td></tr> <tr><td>6</td><td>А-блокийн Фермийн огтлол 1-1, хэсэглэл</td><td>ББ-6</td></tr> <tr><td>7</td><td>А-блокийн Фермийн хэсэглэл, Материалын түүвэр</td><td>ББ-7</td></tr> <tr><td>8</td><td>Б,В-блокийн шувуун нурууны байгуулалт огтлол 1-1</td><td>ББ-8</td></tr> <tr><td>9</td><td>Б,В-блокийн шувуун нурууны огтлол 2-2, хэсэглэл</td><td>ББ-9</td></tr> <tr><td>10</td><td>Б,В-блокийн шувуун нурууны хэсэглэл, Материалын түүвэр</td><td>ББ-10</td></tr> <tr><td>11</td><td>Г-блокийн шувуун нурууны байгуулалт огтлол 1-1</td><td>ББ-11</td></tr> <tr><td>12</td><td>Г-блокийн шувуун нурууны огтлол 2-2, хэсэглэл</td><td>ББ-12</td></tr> <tr><td>13</td><td>Г-блокийн шувуун нурууны хэсэглэл, Материалын түүвэр</td><td>ББ-13</td></tr> <tr><td>14</td><td>Борооны ус зайлуулах сувгын угсралтын тойм</td><td>ББ-14</td></tr> <tr><td>15</td><td>Галын шат, огтлол 1-1, материалын түүвэр</td><td>ББ-15</td></tr> </tbody> </table>			Д/Д	Зургийн нэр	Хуудасны марк	1	Тайлбар бичиг зургийн жагсаалт	ББ-1	2	Дээврийн хар цаас, дулаалга хуулах ажил	ББ-2	3	Ул нурууг бэхлэх анкерийн байгуулалт	ББ-3	4	Шувуу нурууны байгуулалт 4-н блокийн	ББ-4	5	А-блокийн шувуун нурууны байгуулалт	ББ-5	6	А-блокийн Фермийн огтлол 1-1, хэсэглэл	ББ-6	7	А-блокийн Фермийн хэсэглэл, Материалын түүвэр	ББ-7	8	Б,В-блокийн шувуун нурууны байгуулалт огтлол 1-1	ББ-8	9	Б,В-блокийн шувуун нурууны огтлол 2-2, хэсэглэл	ББ-9	10	Б,В-блокийн шувуун нурууны хэсэглэл, Материалын түүвэр	ББ-10	11	Г-блокийн шувуун нурууны байгуулалт огтлол 1-1	ББ-11	12	Г-блокийн шувуун нурууны огтлол 2-2, хэсэглэл	ББ-12	13	Г-блокийн шувуун нурууны хэсэглэл, Материалын түүвэр	ББ-13	14	Борооны ус зайлуулах сувгын угсралтын тойм	ББ-14	15	Галын шат, огтлол 1-1, материалын түүвэр	ББ-15	<p>Буулгах ажил: Хавтгай дээвэр буулгах: Одоо байгаа хавтгай дээвэртэй 4-н блок барилгын буулгах ажлыг ажлын зурагт заасны дагуу буулгана. (ББ-2-р зургаас үз) Үүнд: Хуулж буулгах хар цаасны хэмжээ 4-н блокийн нийт 491м2 талбайд хуулна. 4-н блокийн парпетны 38 см зузаан хашлага ханыг бүс бетон хүртэл 100% буюу 69.46 м3 өрлөг буулгана. 4-н блокийн ББ-2 зурагт тэмдэглэснээр парпед болон голын 38см-н ханын 2 талд 1м-н зайд нийт үнсэн дулаалгын 30% буюу 121.1 м3 үнсэн дулаалгыг хуулж буцааж ашиглахаар ууталж буулгана. (ББ-2-р зургаас үз) Галын шат буулгах Б,В блокийн Одоо байгаа барилгын хаявч бетоныг буулгах</p>						B
Д/Д	Зургийн нэр	Хуудасны марк																																																								
1	Тайлбар бичиг зургийн жагсаалт	ББ-1																																																								
2	Дээврийн хар цаас, дулаалга хуулах ажил	ББ-2																																																								
3	Ул нурууг бэхлэх анкерийн байгуулалт	ББ-3																																																								
4	Шувуу нурууны байгуулалт 4-н блокийн	ББ-4																																																								
5	А-блокийн шувуун нурууны байгуулалт	ББ-5																																																								
6	А-блокийн Фермийн огтлол 1-1, хэсэглэл	ББ-6																																																								
7	А-блокийн Фермийн хэсэглэл, Материалын түүвэр	ББ-7																																																								
8	Б,В-блокийн шувуун нурууны байгуулалт огтлол 1-1	ББ-8																																																								
9	Б,В-блокийн шувуун нурууны огтлол 2-2, хэсэглэл	ББ-9																																																								
10	Б,В-блокийн шувуун нурууны хэсэглэл, Материалын түүвэр	ББ-10																																																								
11	Г-блокийн шувуун нурууны байгуулалт огтлол 1-1	ББ-11																																																								
12	Г-блокийн шувуун нурууны огтлол 2-2, хэсэглэл	ББ-12																																																								
13	Г-блокийн шувуун нурууны хэсэглэл, Материалын түүвэр	ББ-13																																																								
14	Борооны ус зайлуулах сувгын угсралтын тойм	ББ-14																																																								
15	Галын шат, огтлол 1-1, материалын түүвэр	ББ-15																																																								
C				<p>Шинээр хийх ажил: Үүнд: 4-н блокийн эргэн тойронд болон дотор 38см ханын дагуу байрлах бүс бетонруу зурагт үзүүлсний дагуу анкер бэхэлж өгнө. (ББ-3,7,9,12-р зургаас үз) Гадна талын парпетны эргэн тойронд 51 см ханын бүс бетонруу зурагт үзүүлсний дагуу анкер бэхэлж өгнө. (ББ-3,7,9,12-р зургаас үз)</p>						C																																																
D	<p>ТАЙЛБАР БИЧИГ: ӨГӨГДӨЛ :Увс аймаг Улаангом сумын Монгол улсын гавьяат багш Б.Сайнбуянгийн нэрэмжит Ахлах 3-р сургуулийн хичээлийн байрны их засварын ажлыг хийлгэх хүсэлтийн дагуу Газрын харилцаа барилга хот байгуулалтын газрын гаргасан тоо хэмжээ, Увс аймгийн мэргэжлийн хяналтын газрын барилга техник хяналтын байцаагчийн 2017.01.19-ний өдрийн №20/07/030/96 тоот дүгнэлтийг тус тус үндэслэн уг барилгын дээврийн засварын ажлын зургийг барилгын зураг төслийн “Барокко хийц”ХХК -нд хийж гүйцэтгэв.</p>			<p>Шувуун нуруу: Б,В,Г блок тус бүрийн шувуун нурууг серия 02-4-20 альбомын хэсэглэлүүдийн дагуу ББ-6- ББ-13 хуудсийн зургийн дагуу угсарч гүйцэтгэнэ. А блокийн шувуун нурууг модон ферм зангидаж хийхээр тусгав. Тэлэгчтэй боолтоор ул нурууг сайтар боож бэхэлнэ. Ул нурууг суулгахдаа ул нуруун доор уртын дагуу 1үе толь хар цаас тавьж өгнө. Бүх модон хийцүүдэд өмхрөлт ба ялзралтаас сэргийлэх антисептик, галд шатахаас хамгаалах антиперин түрхлэг хийж өгнө. Модон материалын чийглэг нь 18%-иас ихгүй байна. Уг барилгын дээврийг ховилтой төмрөөр 2583м² хийж өгөх. /d=0.8мм/. Мөн Шинээр газардуулга хийж шувуу нуруутай холбож өгөх. Ус зайлуулах ховоо i=0.05 налуутайгаар хийж гүйцэтгэнэ. (БА-14-р зургаас үз). Галын шат шинээр хийх ББ-15-р зургийн дагуу байрлуулан бэхэлж өгөх.</p>						D																																																
E				<p>Галын шат: Буулгасан шатны байрлалыг ашиглан шинээр хоёр талдаа шат хийж өгнө. ББ-15-р зургийн дагуу хийж гүйцэтгэнэ.</p>						E																																																
F				<p>Хаявч: Барилгын эргэн тойронд 207м х 1м өргөнтэй бетон хаявчийг барилгын сууриас гадагш нь / i =0.02/ налуутай хийх нийт орох бетон 20.7м3 /БМ-150/</p>						F																																																

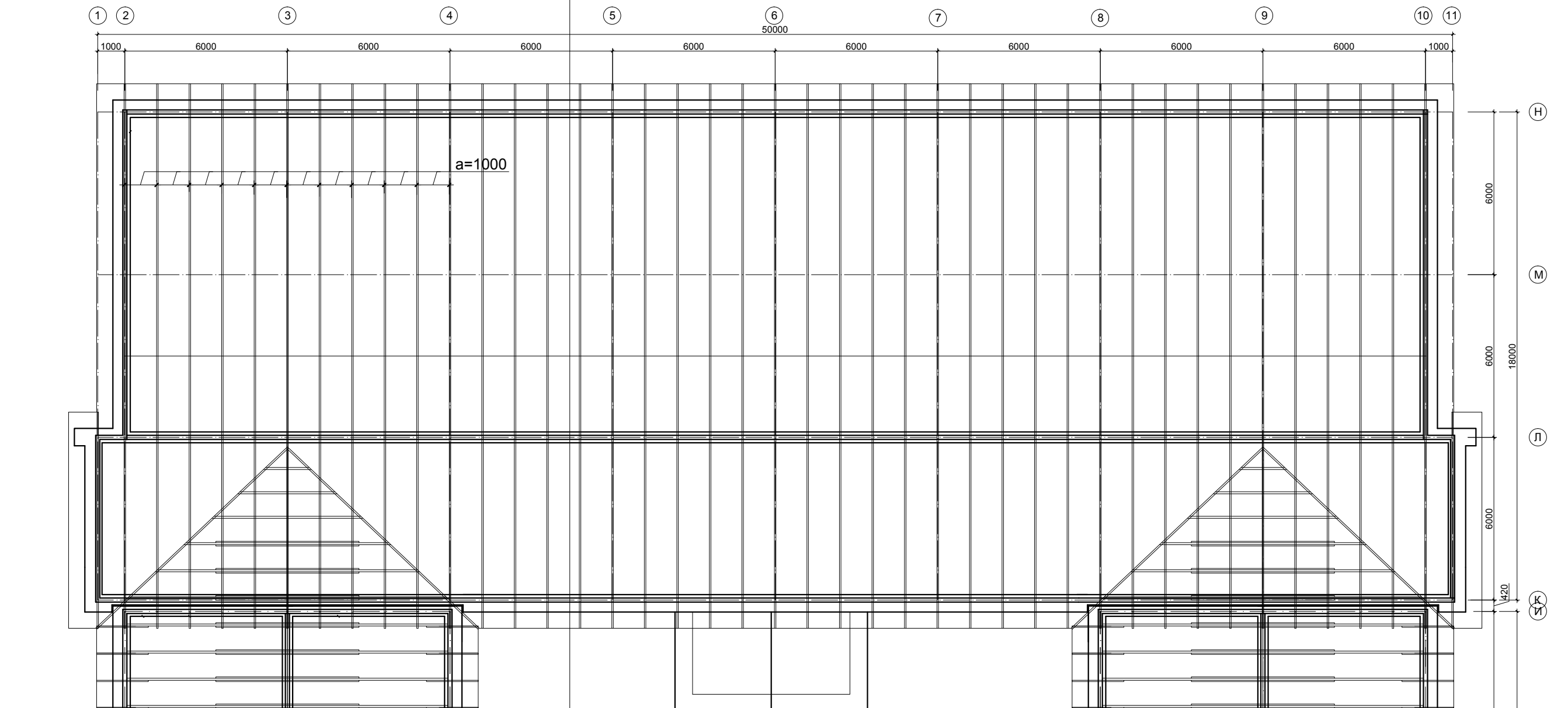


Тайлбар бичиг
 Парлед болон голын
 38см-н хана дагуу ул
 нурууг бэхлэх зорилгоор
 дээврийн үнсэн
 дулаалгыг буулгах
 ажлын зураг

Ул нурууны анкерын байгуулалт М1:200

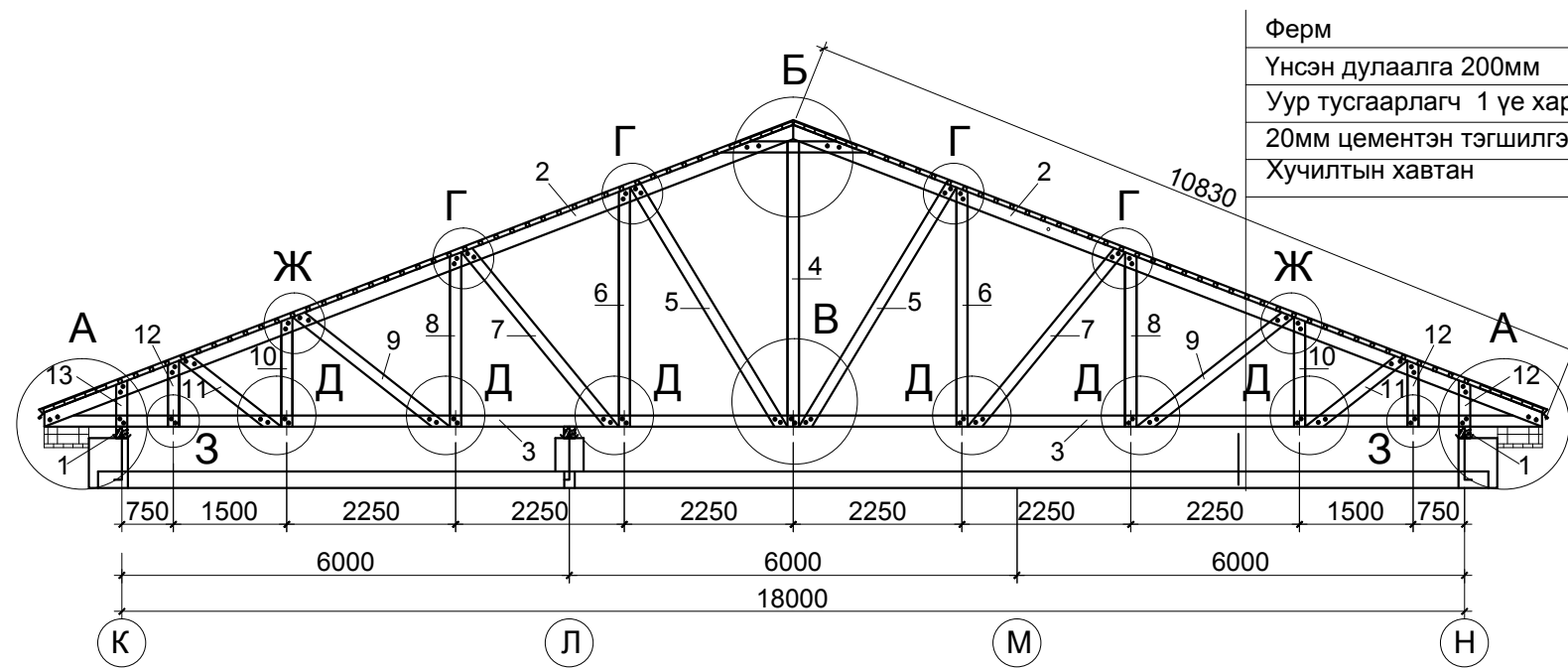


А блокийн модон фермийн байгуулалт М1:150



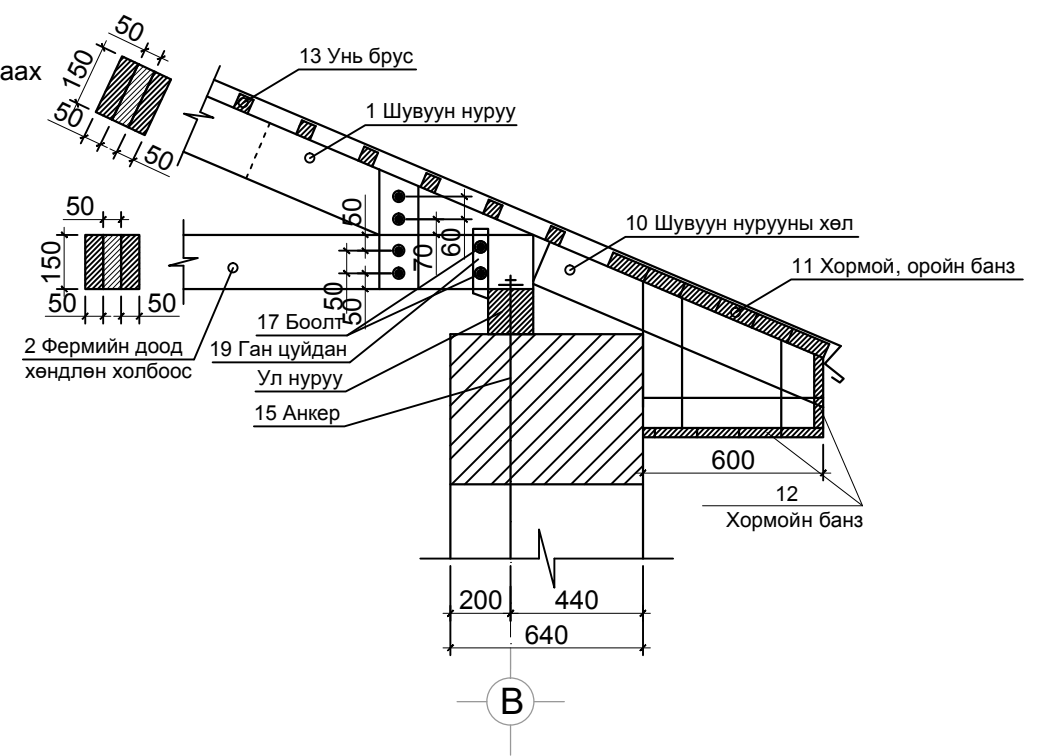
ББ-4, ББ-6, ББ-7, хуудас зурагтай хамт үз.

Огтлол 1-1 М:100

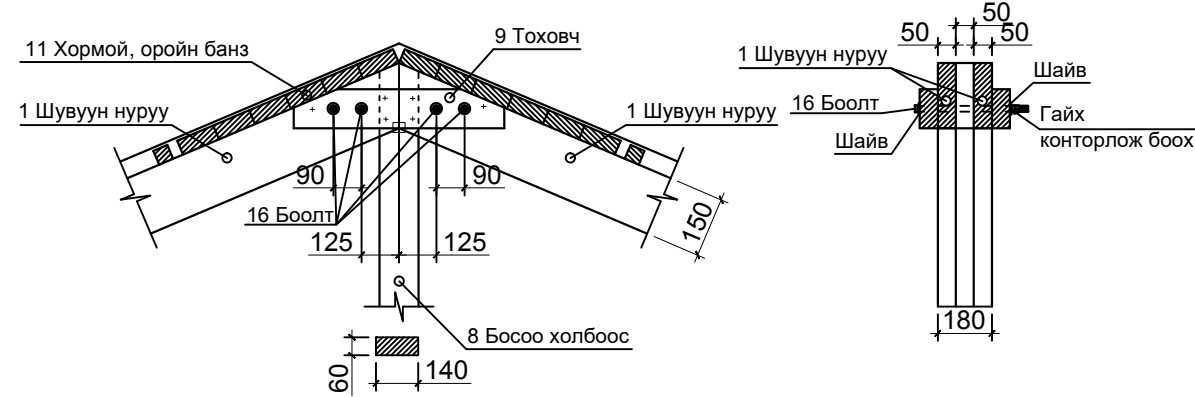


- Ферм
 Үнсэн дулаалга 200мм
 Уур тусгаарлагч 1 үе хар цаас пергамен наах
 20мм цементэн тэгшилгээ
 Хучилтын хавтан

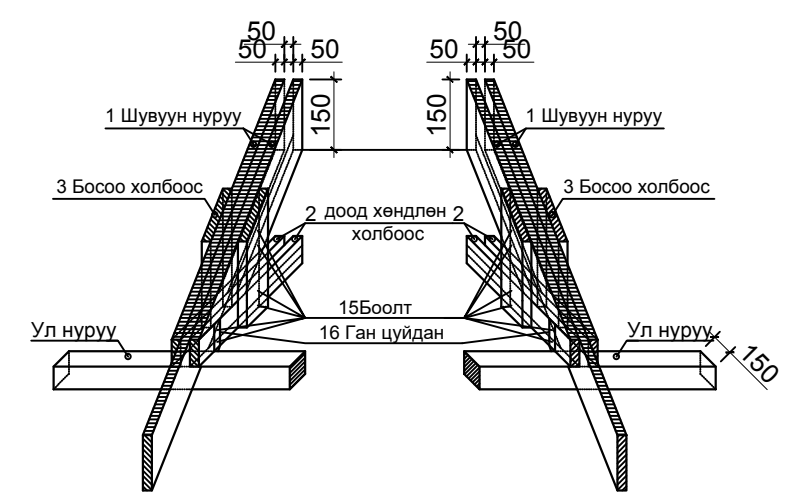
Хэсэглэл А1 М:25



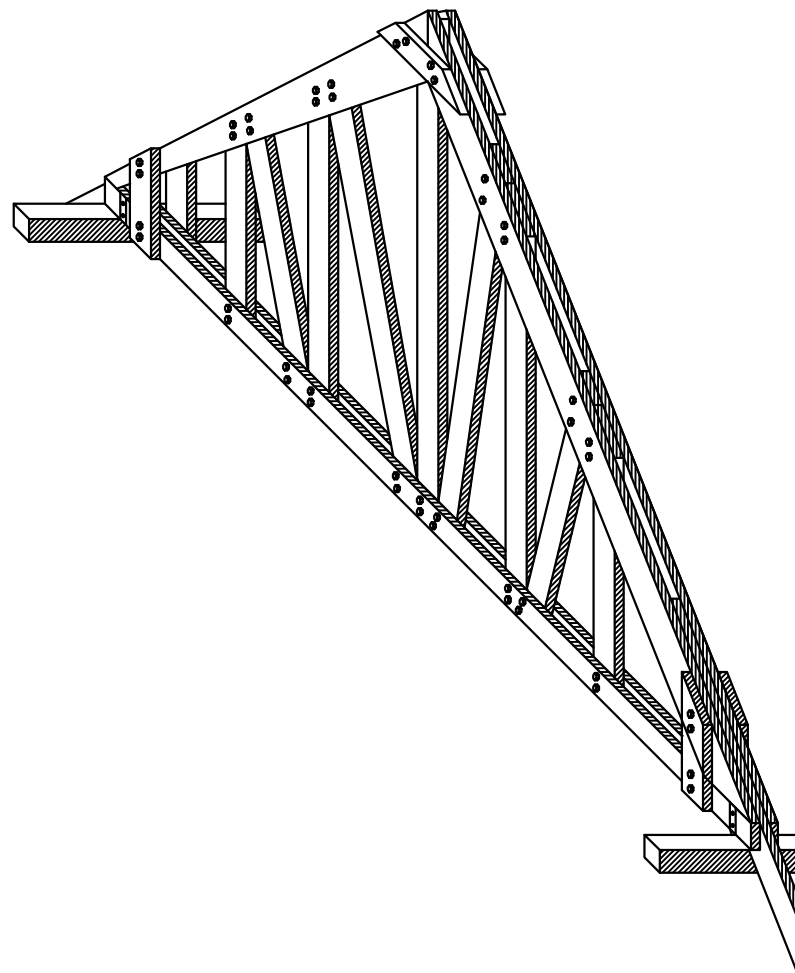
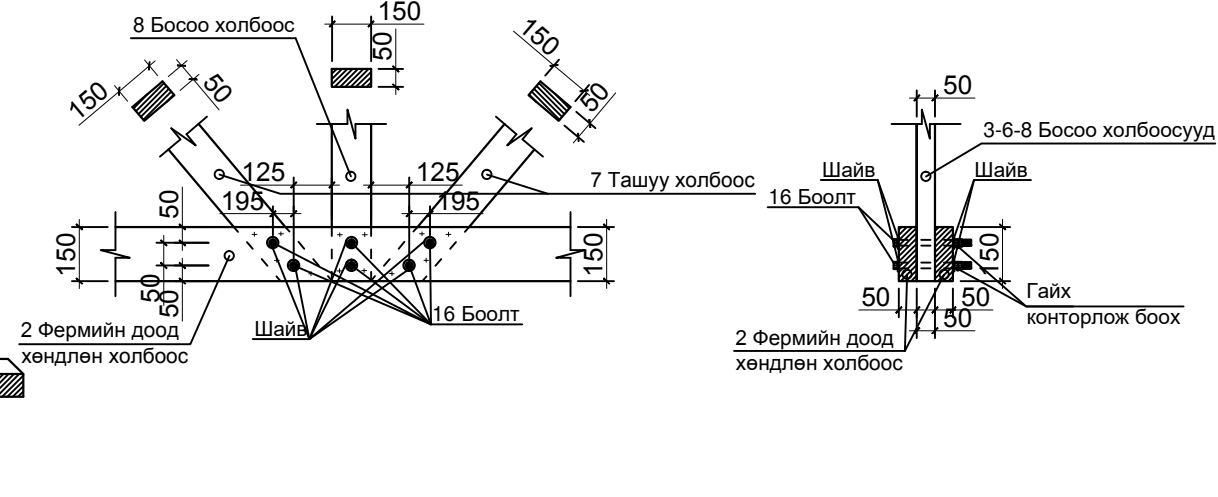
Хэсэглэл Б 1:25



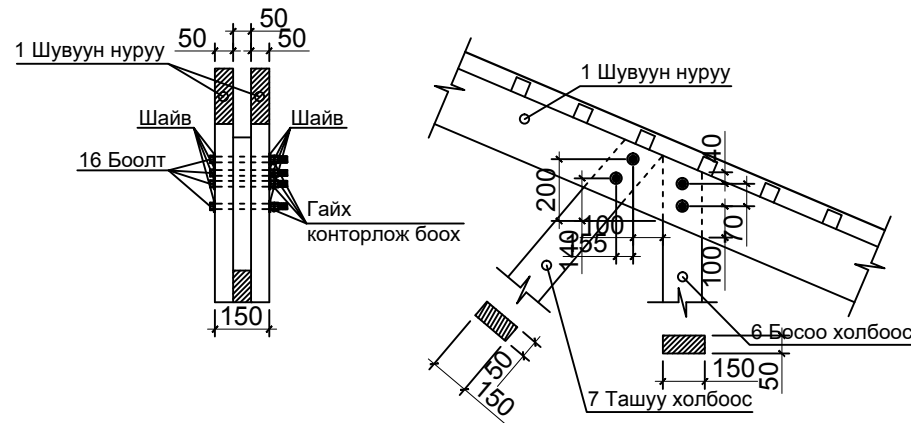
Хэсэглэл А2 М:25



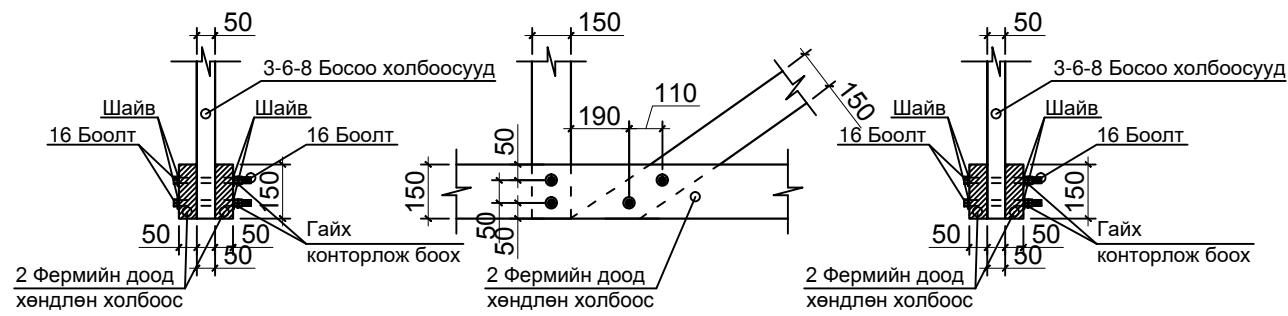
Хэсэглэл В 1:25



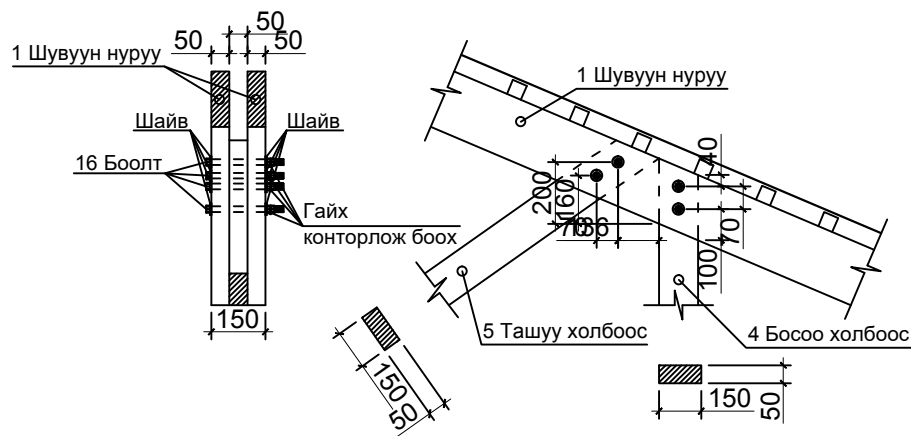
Хэсэглэл Г 1:25



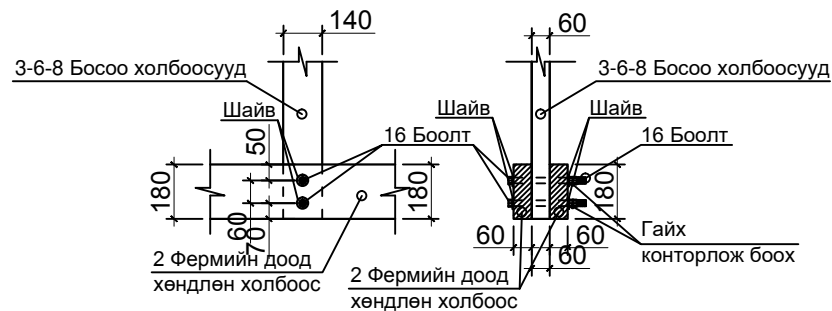
Хэсэглэл Д 1:25



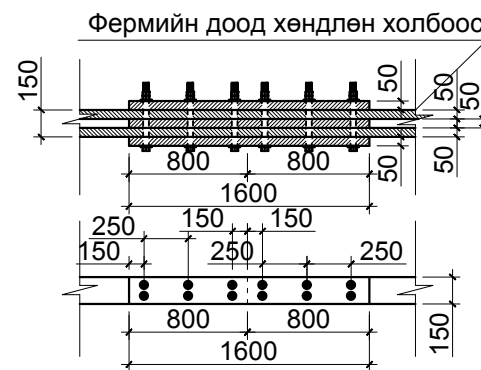
Хэсэглэл Ж 1:25



Хэсэглэл З 1:25



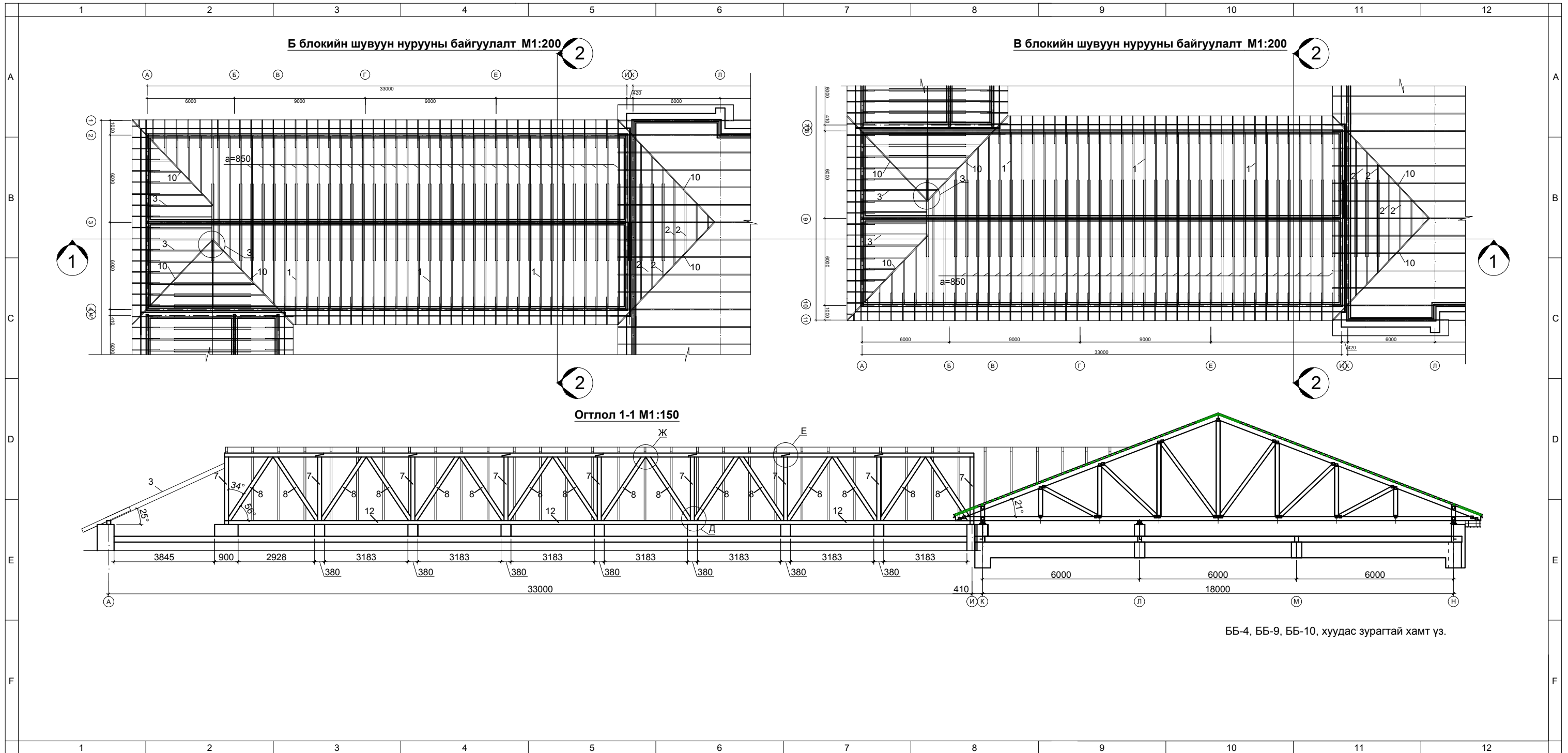
Хэсэглэл 3 1:25



А-блокийн Фермийн модон материалын тодорхойлолт

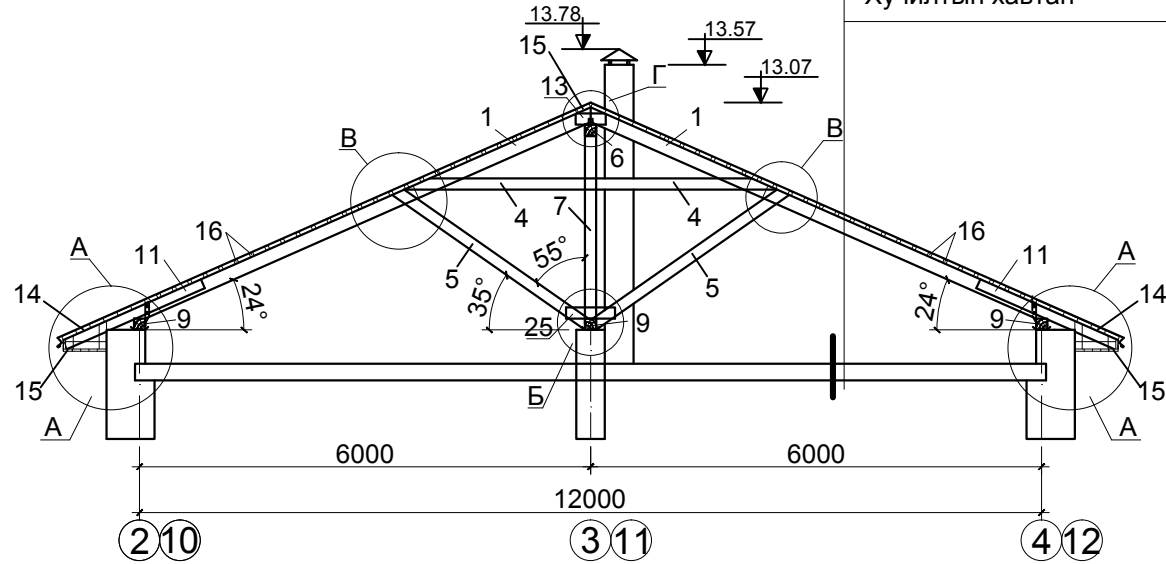
Поз	Нэр	Огтлол /мм/	Урт / м /	Нэгж тоо	Нийт тоо	Эзлэхүүн / м3 /
1	Ул нуруу	150x150	148.6 у/м			3.34м3
2	Шувуун нуруу	150x50	4.0 2.83	2 1	200 200	12.0м3 4.24м3
3	Фермийн доод хөндлөн холбоос	150x50	4.0	5	100	15.0м3
4	Босоо холбоос	150x50	3.83	1	50	1.43м3
5	Ташуу холбоос	150x50	3.81	2	100	5.71м3
6	Босоо холбоос	150x50	3.20	2	100	4.80м3
7	Ташуу холбоос	150x50	3.15	2	100	4.72м3
8	Босоо холбоос	150x50	2.34	2	100	3.51м3
9	Ташуу холбоос	150x50	2.58	2	100	3.87м3
10	Босоо холбоос	150x50	1.47	2	100	2.20м3
11	Босоо холбоос	150x50	1.63	2	100	2.44м3
12	Босоо холбоос	150x50	1.51	2	100	1.50м3
13	Тоховч	150x50	1.60	2	100	2.40м3
14	Хормой, оройн банз	50x150	4.00	1	300	9.0м3
15	Карнизын банз	30x100	4.00	1	182	2.18м3
16	Унь брус	50x50	4.00	1	977	9.77м3
17	Хавчаар	2(100x50) 2(150x50)	0.80 1.00	10 4	410 164	2.62м3 2.13м3
18	Анкер	D 12 SR 235	L=800мм		56	
19	Боолт	Φ 12	L=250		4200	
20	хадаас	Φ 5	L=150		128кг	
21						
22	Ган цуйдан L=900	-40x4			82	
23						
24						
25	Толь - Ул нуруун доор хар цаас дэвсэж өгнө.					
25	Фронтоны нүх бөглөх банз хоёр талдаа 76м2					
	Ховилтой төмөр g=0.8мм зузаантай, хийх 4-н блокийн нийт талбайн 2583м2					92.86 м3

Ховилтой төмөр g=0.8мм зузаантай, хийх 4-н блокийн нийт талбайн 2583м2 92.86 м3



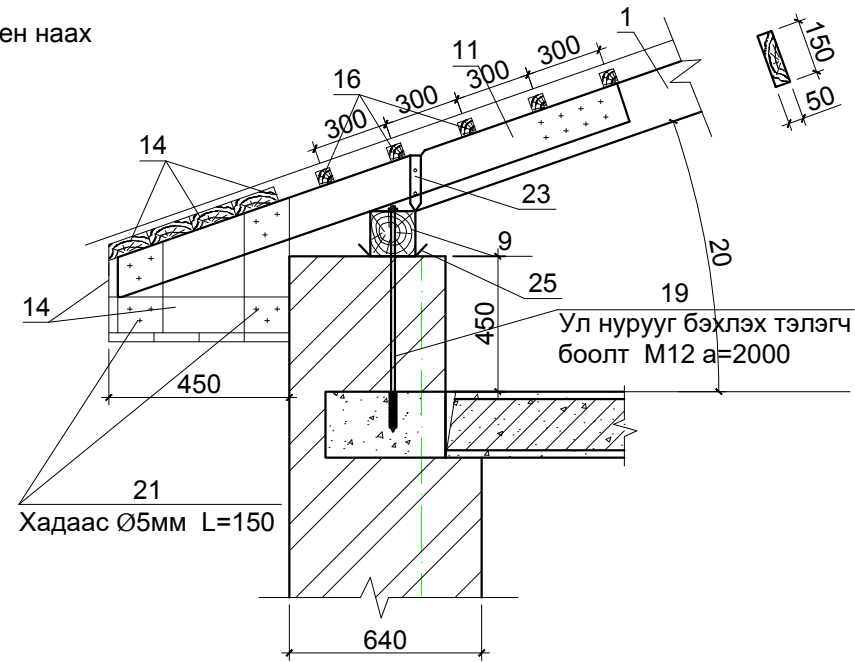
Б,В-блокийн шувуун нурууны огтлол 2-2, хэсэглэл

Огтлол 2-2

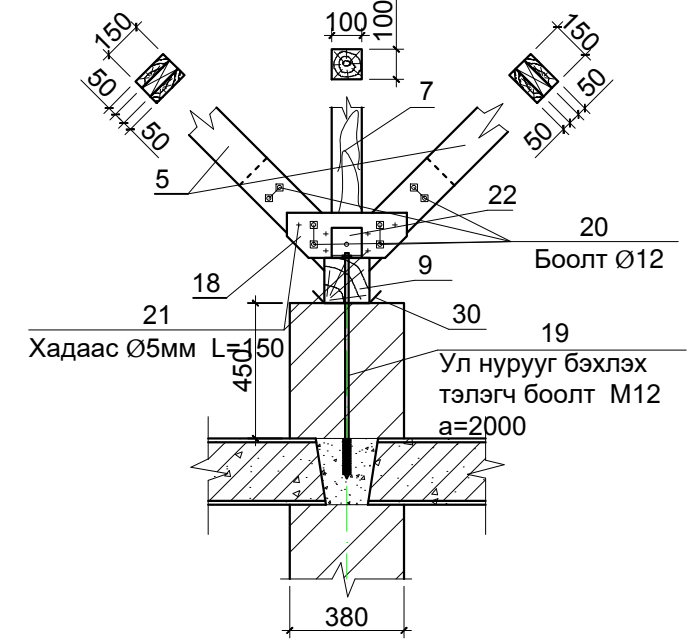


Шувуун нуруу
 Үнсэн дулаалга 200мм
 Уур тусгаарлагч 1 үе хар цаас пергамен наах
 20мм цементэн тэгшилгээ
 Хучилтын хавтан

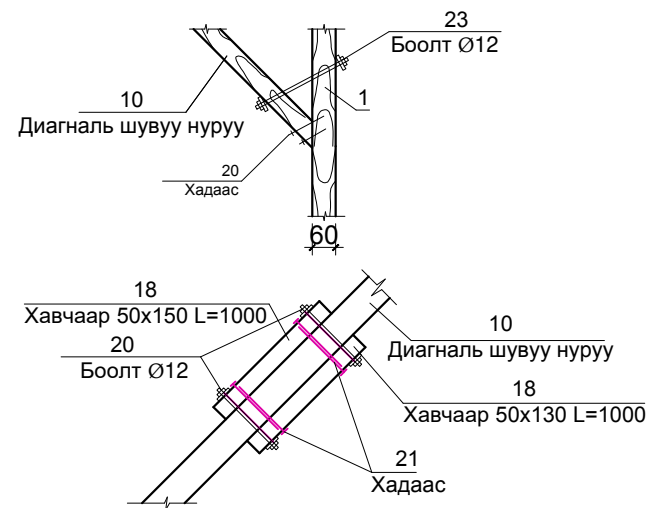
Хэсэглэл-А



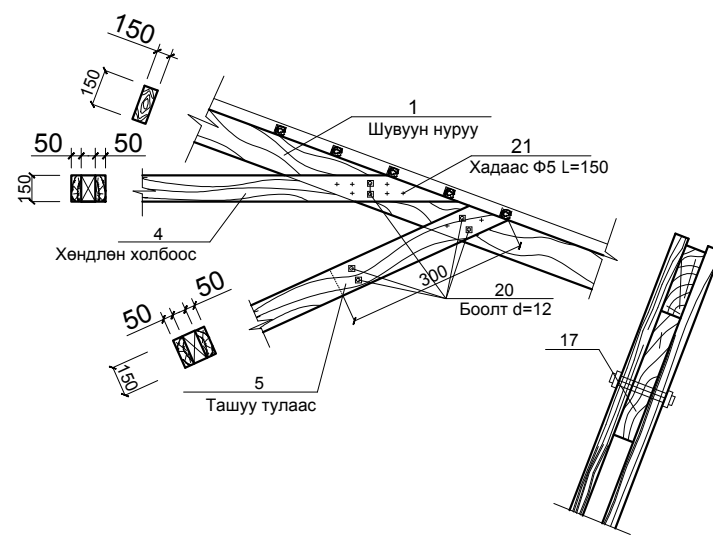
Хэсэглэл-Б



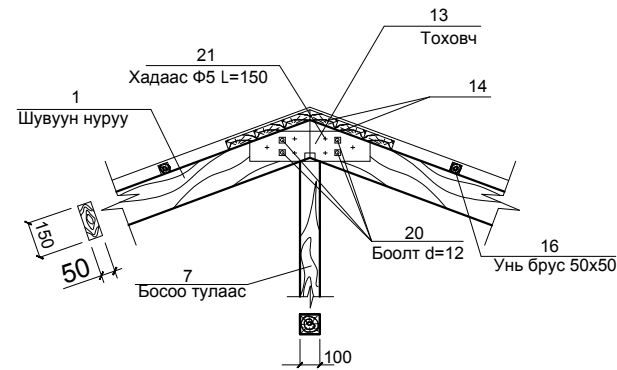
Хэсэглэл-3



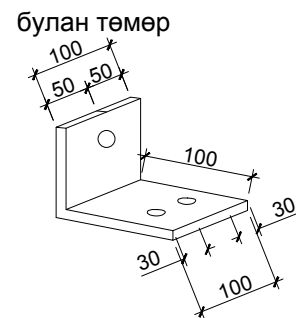
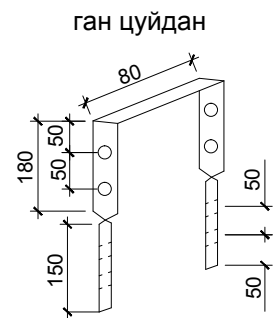
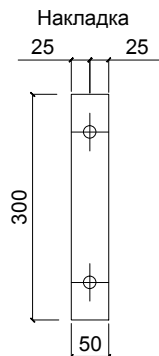
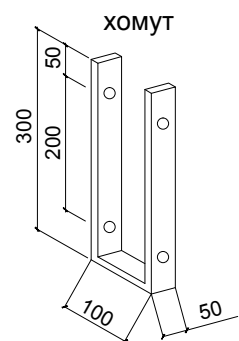
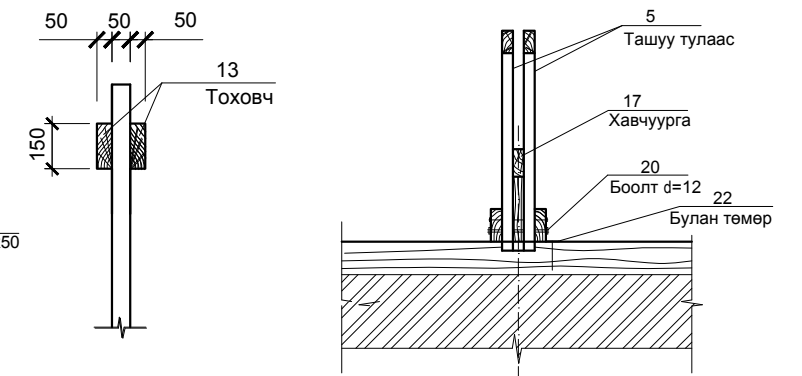
Хэсэглэл-В



Хэсэглэл-Г



Ташуу тулаас

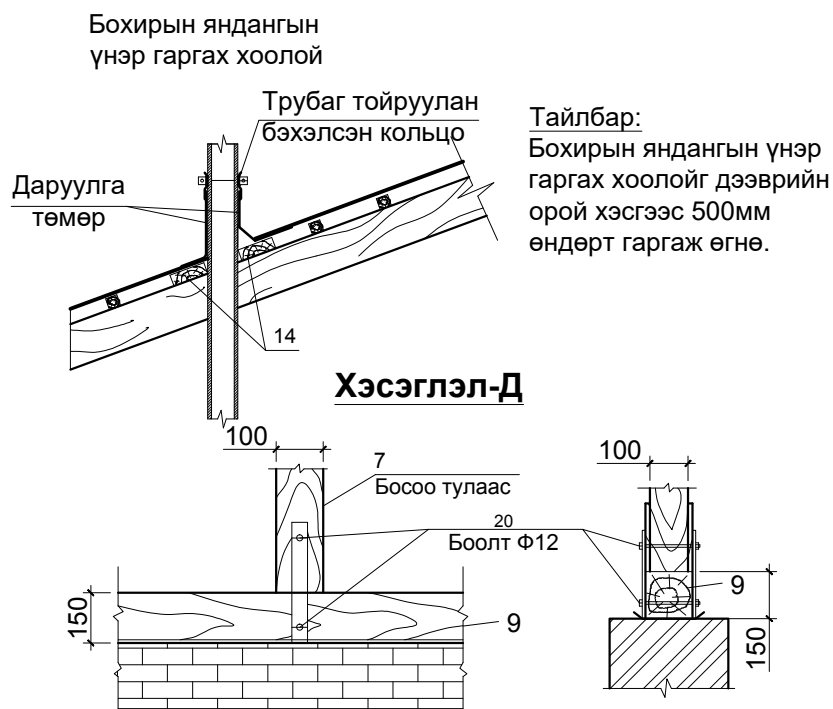
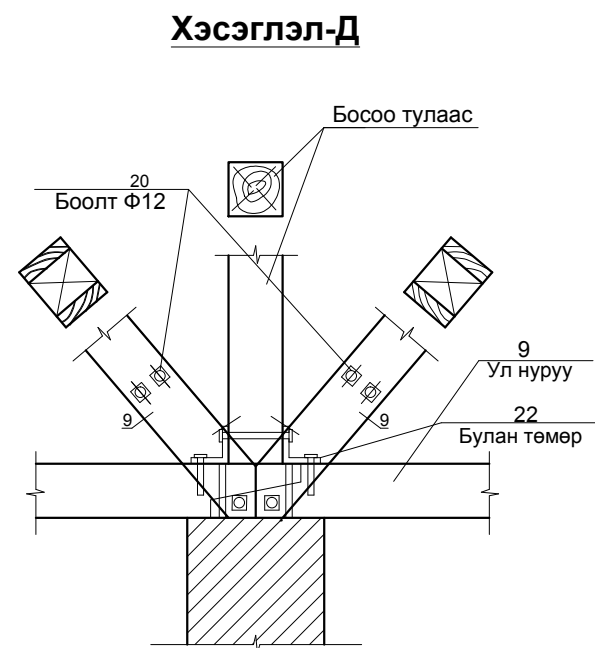


Тайлбар:

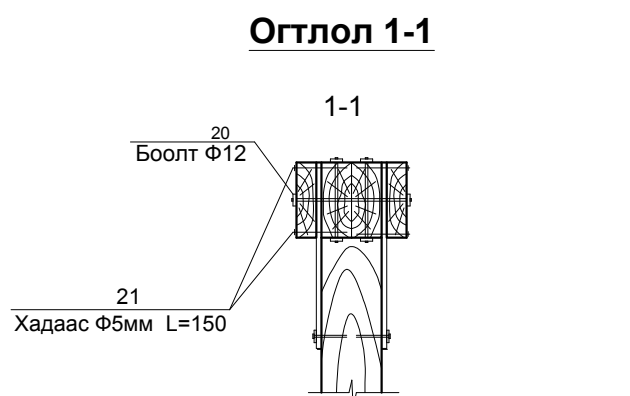
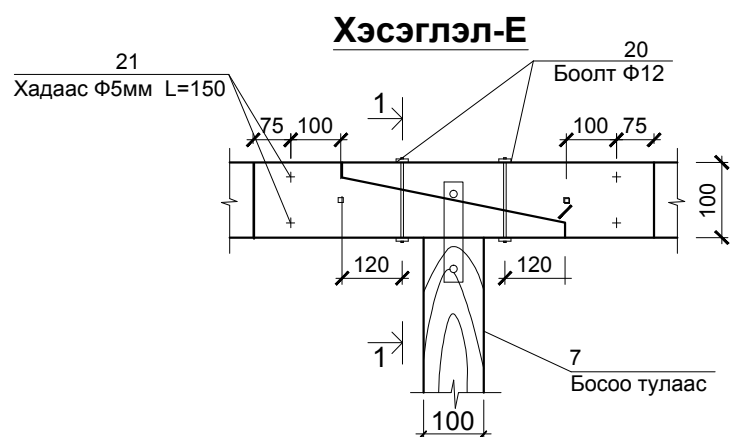
Модон материалын чийлэг нь 18%-иас ихгүй байна. Бүх модон хийцүүдэд өмхрөлт ба ялзралтаас сэргийлэх антисептик, галд шатахаас хамгаалах антиперин түрхлэг хийж өгнө. Материалын түүвэрт модны эсгүүрийн хорогдол тусгагдаагүй болно.

ББ-8, ББ-10, хуудас зурагтай хамт үз.

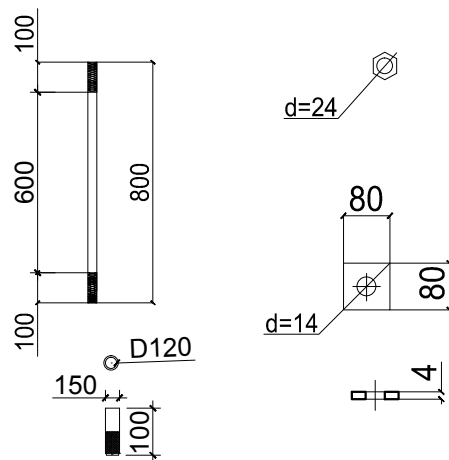
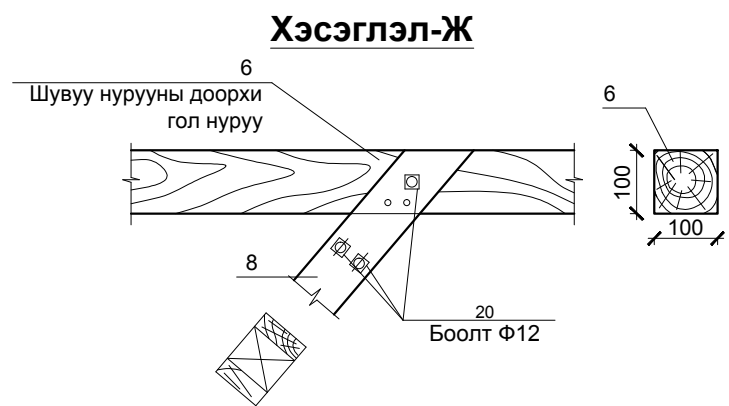
Б,В-блокийн шувуун нурууны хэсэглэл, Материалын тодорхойлолт



Тайлбар:
Бохирын яндангын үнэр гаргах хоолойг дээврийн орой хэсгээс 500мм өндөрт гаргаж өгнө.



Тэлэгчтэй анкер боолт А-1

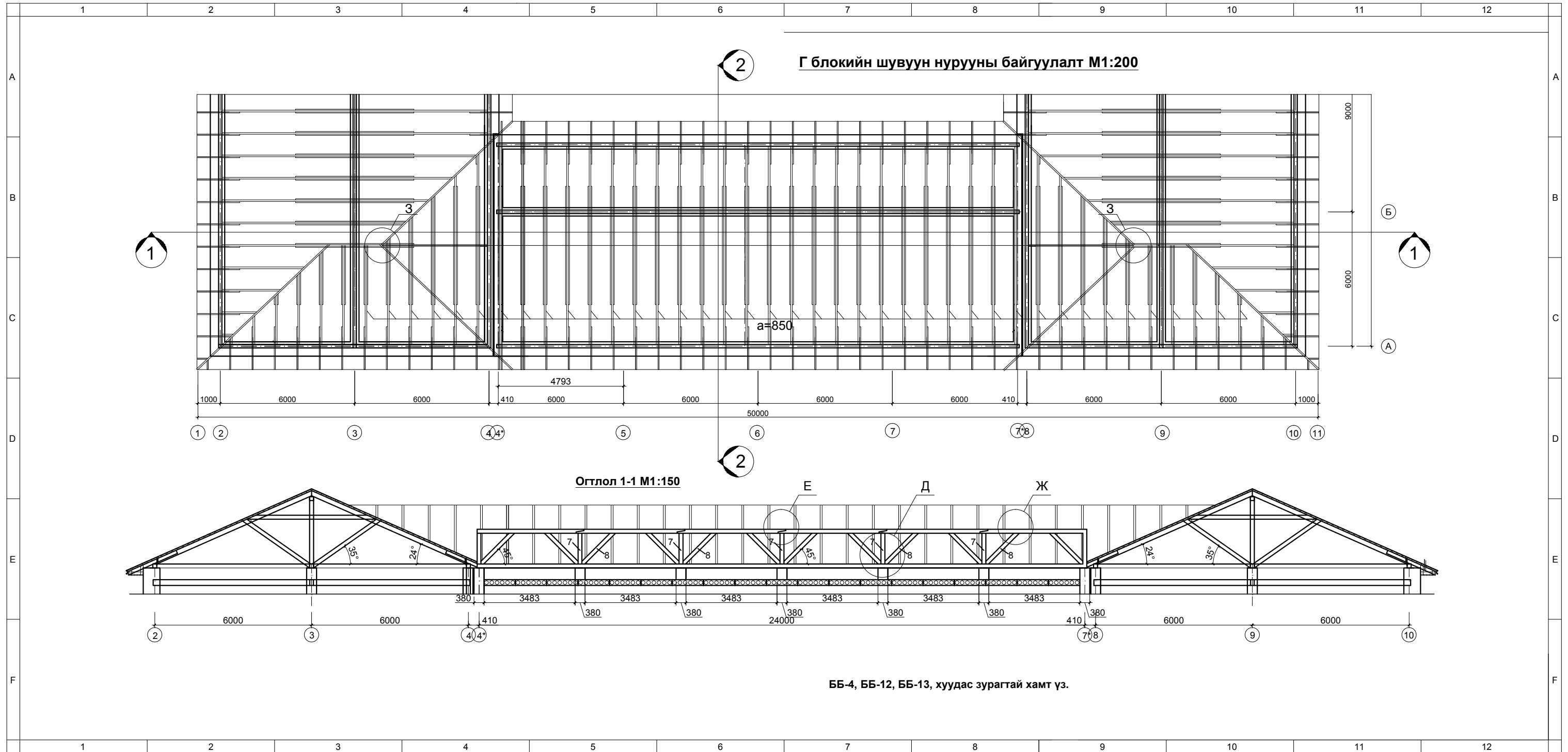


Тайлбар:

Барилгад хэрэглэх модон хийцийн чийглэг 18% -иас хэтрэхгүй байх шаарлагатай .
Бүх модон хийцүүдэд өмхрөлт ба ялзралтаас сэргийлэх антисептик, галд шатахаас хамгаалах антипирен түрхлэг хийж өгнө. Мод материалд хорогдол тооцоогүй.
Ахлах 3-р сургуулийн Б.В- блокийн дээд шувуун нурууны ажил адилхан тул зөвхөн Б-блокийн шувуун нуруу буюу нэг блокийн шувуун нурууны модон материалын түүвэр хийж харуулсан болно. Б-блокийн модон материалын түүвэр нийт 26.93 м3 болсон Б.В-блокийн модон материал нийлээд 53.87 м3 болсон болно.

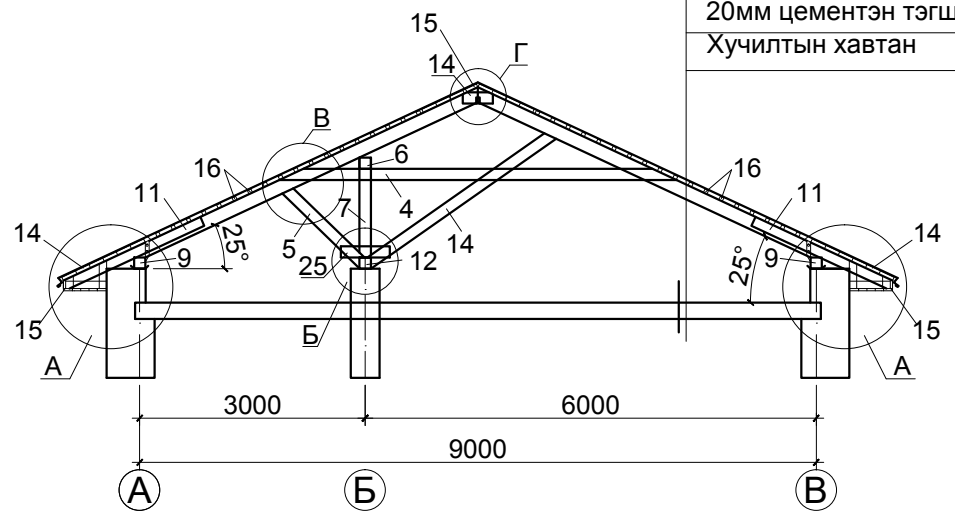
Б- блокийн шувуун нурууны модон материалын тодорхойлолт

Поз	Нэр	Огтлол /мм/	Урт / м /	Нэгж тоо	Нийт тоо	Эзлэхүүн / м3 /
1	Шувуун нуруу	150x50	4.0 2.69	2 2	42 42	2.52м3 1.69м3
2	Шувуун нуруу	150x50	3.50 1.88	2 2	18 18	0.945м3 0.507м3
3	Туслах нуруу	150x50	3.50 1.50	1 1	8 8	0.21м3 0.09м3
4	Ригель	150x50	3.0 1.89	2 2	42 42	1.89м3 1.19м3
5	Ташуу тулаас	150x50	3.13	2	18	0.84м3
6	Дээд гол нуруу	100x100	3.86	1	8	0.308м3
7	Босоо тулаас	100x100	2.43	1	9	0.218м3
8	Ташуу холбоос	150x50	2.97	2	16	0.713м3
9	Ул нуруу	150x150	99.0 у/м			2.227м3
10	Диогналь шувуун нуруу	150x50	3.0 2.98 2.98	2 1 1	3 3 3	0.4м3 0.067м3 0.067м3
11	Шувуун нурууны хөл	100x30	2.00	1	70	0.42м3
12	Доод гол нуруу	150x150	33.15 у/м			0.746м3
13	Тоховч	150x50	0.56	2	35	0.294м3
14	Хормой, оройн банз	50x150	4.00	1	156	4.68м3
15	Карнизын банз	30x100	4.00	1	138	1.65м3
16	Унь брус	50x50	2143м			5.35м3
17	Хавчуурга	50x150 100x100	0.30 0.30		216 30	0.48м3 0.09м3
18	Хавчаар	150x30 100x30 150x50	0.60 0.80 1.00	2 2 2	212 16 176	1.145м3 0.077м3 2.64м3
19	Анкер	D 12 SR 235	L=800мм		58	
20	Боолт	Ф 12	L=250		960	
21	хадаас	Ф 5			86кг	
22	Булан төмөр L=100	90x90x9			18	
23	Ган цуйдан L=900	-40x4			68	
24	Хомут L=700	4 мм			9	
25	Накладка L=300	4 мм			18	
26	Толь - Ул нуруун доор хар цаас дэвсэж өгнө.					
Ховилтой төмөр 4-н блокийн нийт 2583м2			Б-блокийн материалын нийт 31.454 м3 Б,В-блокийн материалын нийт 62.9 м3			



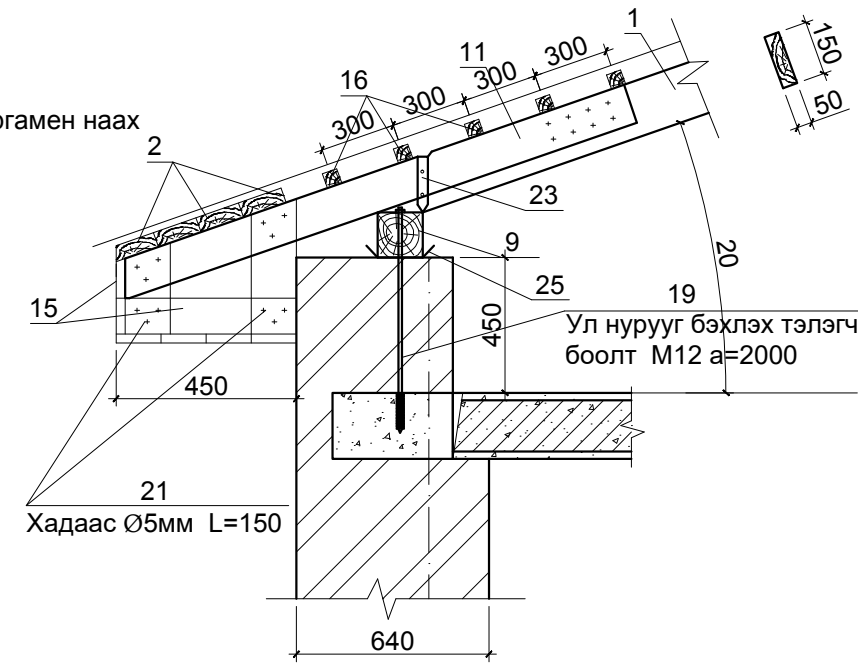
Г блокийн огтлол 2-2, хэсэглэлүүд

Огтлол 2-2

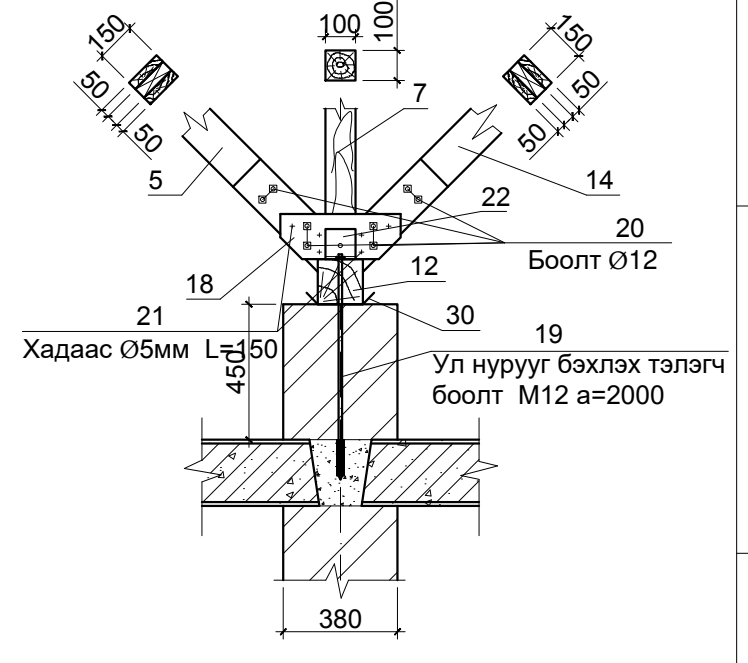


- Шувуун нуруу
- Үнсэн дулаалга 200мм
- Уур тусгаарлагч 1 үе хар цаас пергамен наах
- 20мм цементэн тэгшилгээ
- Хучилтын хавтан

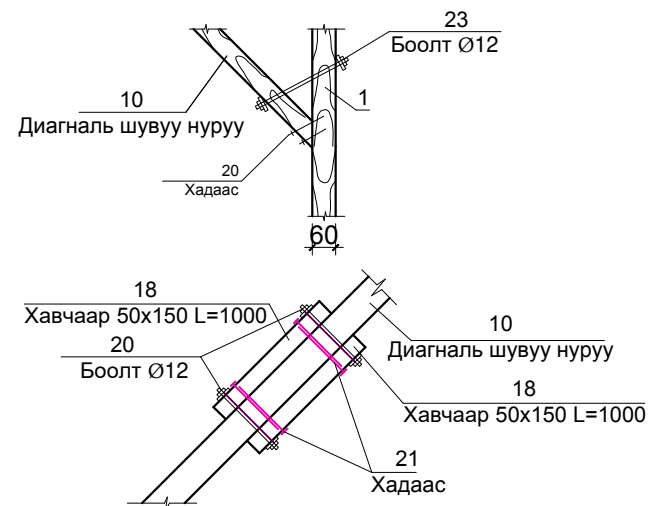
Хэсэглэл-А



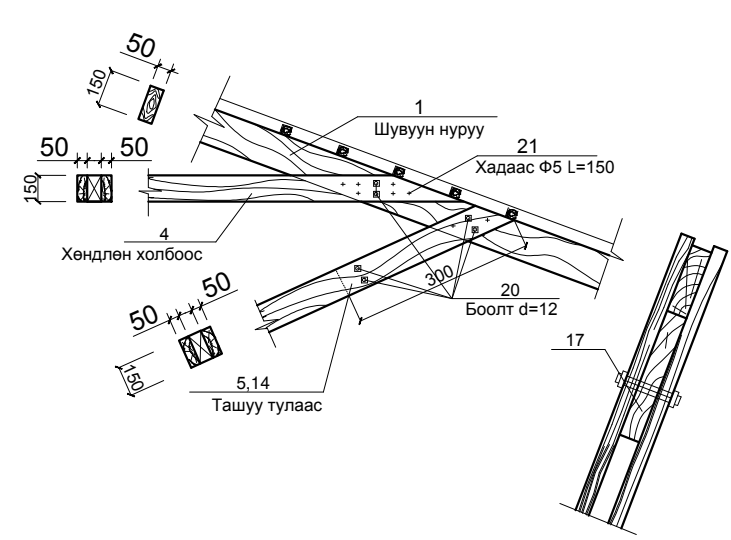
Хэсэглэл-Б



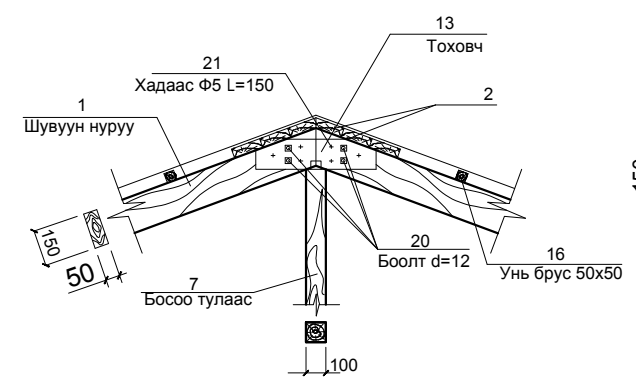
Хэсэглэл-3



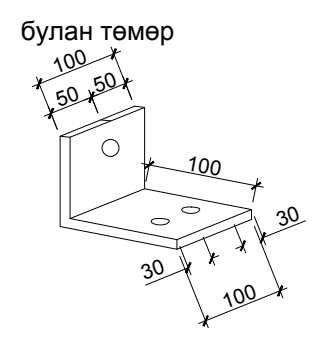
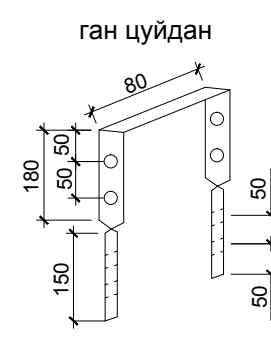
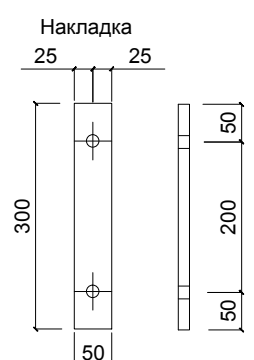
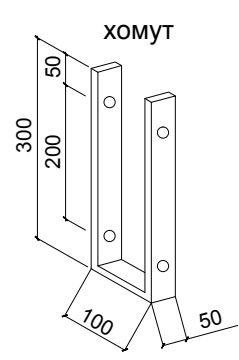
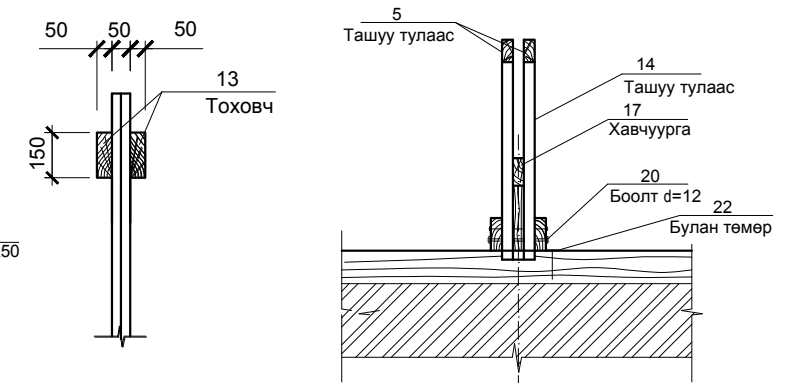
Хэсэглэл-В



Хэсэглэл-Г



Ташуу тулаас



ББ-11, ББ-13 хуудас зурагтай хамт үз.

Тайлбар:
 Модон материалын чийлэг нь 18%-иас ихгүй байна. Бүх модон хийцүүдэд өмхрөлт ба ялзралтаас сэргийлэх антисептик, галд шатахаас хамгаалах антиперин түрхлэг хийж өгнө. Материалын түүвэрт модны эсгүүрийн хорогдол тусгагдаагүй болно.

Г-блокийн шувуун нурууны хэсэглэл, Материалын тодорхойлолт

Г- блоккийн шувуун нурууны модон материалын тодорхойлолт

A

B

C

D

E

F

A

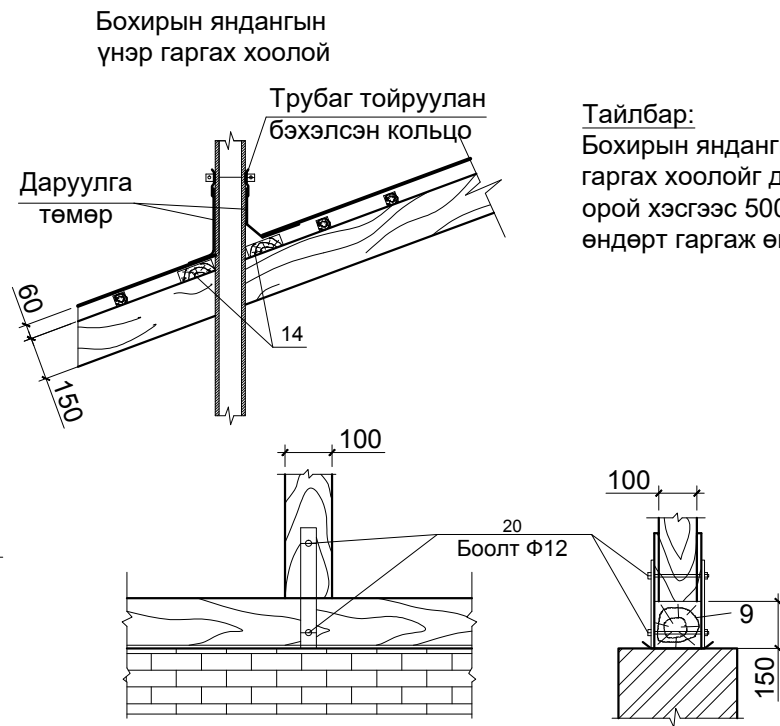
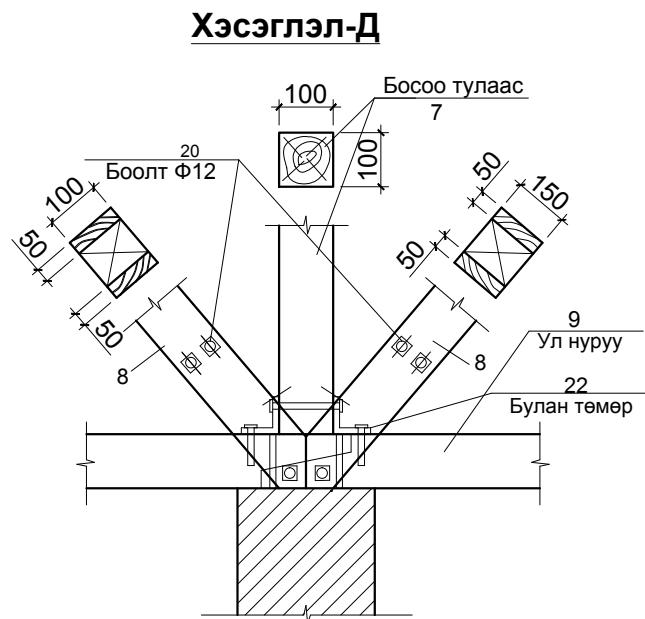
B

C

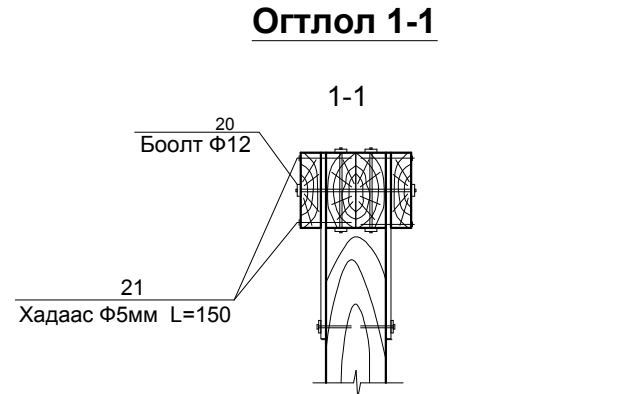
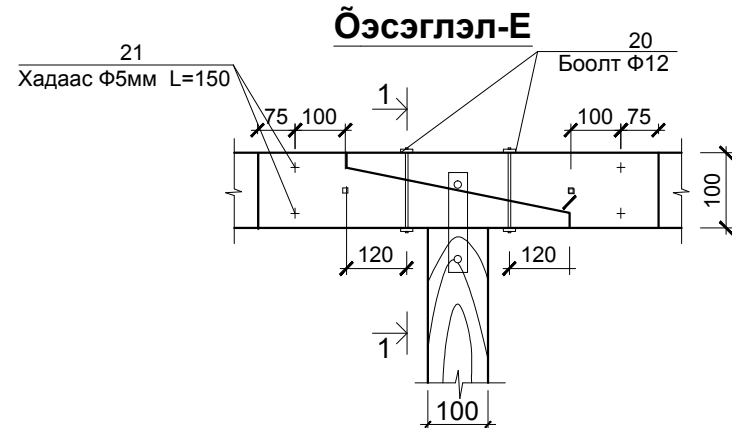
D

E

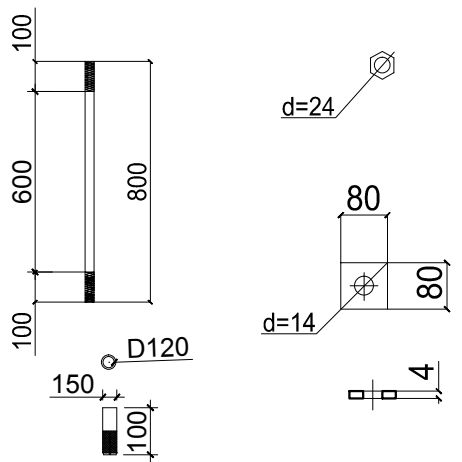
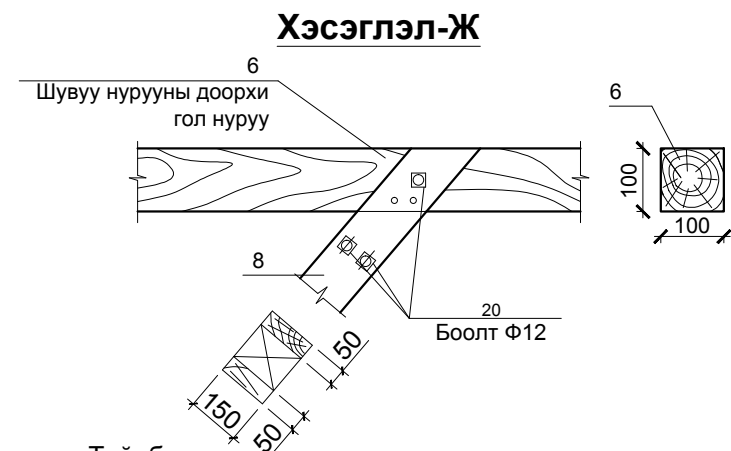
F



Тайлбар:
Бохирын яндангын үнэр гаргах хоолойг дээврийн орой хэсгээс 500мм өндөрт гаргаж өгнө.



Тэлэгчтэй анкер боолт А-1

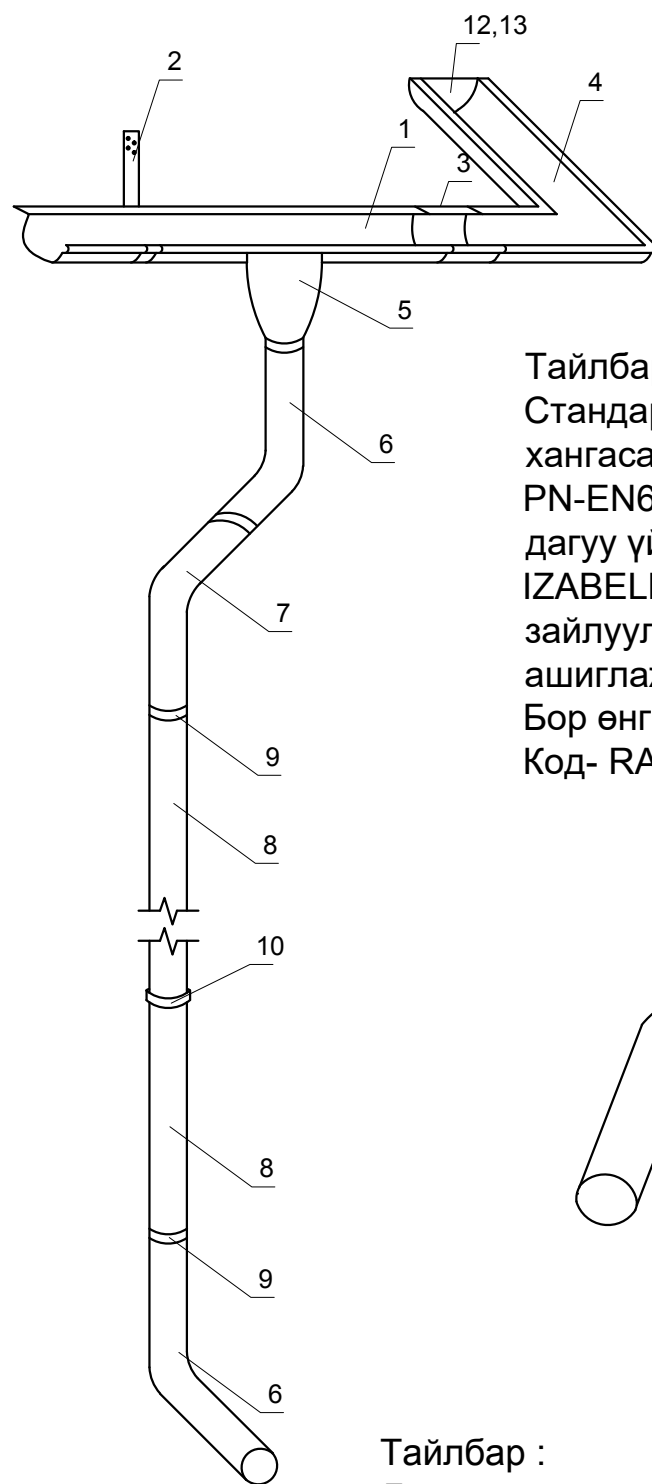


Тайлбар:
Барилгад хэрэглэх модон хийцийн чийглэг 18% -иас хэтрэхгүй байх шаарлагатай .
Бүх модон хийцүүдэд өмхрөлт ба ялзралтаас сэргийлэх антисептик, галд шатахаас хамгаалах антипирен түрхлэг хийж өгнө. Мод материалд хоргодол тооцоогүй.

Поз	Нэр	Огтлол /мм/	Урт / м /	Нэгж тоо	Нийт тоо	Эзлэхүүн / м3 /
1	Шувуун нуруу	150x50	3.50 1.60	2 2	44 44	2.31м3 1.056м3
2	Хормой, оройн банз	150x50	4.00	1	125	3.75м3
3	Туслах нуруу	150x50	3.0 1.55	1 1	4 4	0.09м3 0.046м3
4	Ригель	150x50	3.5 1.79	2 2	34 34	1.78м3 0.91м3
5	Ташуу тулаас	150x50	3.01	2	14	0.63м3
6	Дээд гол нуруу	100x100	4.15	1	6	0.249м3
7	Босоо тулаас	100x100	1.18	1	7	0.0826м3
8	Ташуу холбоос	150x50	1.74	2	12	0.313м3
9	Ул нуруу	150x150	69.99 у/м			1.57м3
10	Диогналь шувуун нуруу	150x50	3.0 3.0 2.86	1	4	0.266м3
11	Шувуун нурууны хөл	100x50	1.98	1	48	0.47м3
12	Доод гол нуруу	150x150	23.33 у/м			0.525м3
13	Тоховч	150x50	0.56	2	34	0.285м3
14	Ташуу тулаас	150x50	1.43	2	24	0.515м3
15	Карнизын банз	30x100	4.00	1	93	1.116м3
16	Унь брус	50x50	4.00	1	148	1.48м3
17	Хавчуурга	50x150 100x100	0.30 0.30	1 1	124 14	0.28м3 0.042м3
18	Хавчаар	150x30 100x30 150x50	0.60 0.80 1.00	2 2 2	60 16 182	0.324 0.077 2.73
19	Анкер	D 12 SR 235	L=800мм		36	
20	Боолт	Ф 12	L=250		840	
21	хадаас	Ф 5	L=150		75кг	
22	Булан төмөр L=100	90x90x9			14	
23	Ган цуйдан L=900	-40x4			48	
24	Хомут L=700	4 мм			107	
25	Накладка L=300	4 мм			14	
26	Толь - Ул нуруун доор хар цаас дэвсэж өгнө.					
Ховилтой төмөр g=0.8мм зузаантай, хийх 4-н блоккийн нийт талбайн 2583м2						20.89м3

ББ-11, ББ-12 хуудас зурагтай хамт үз.

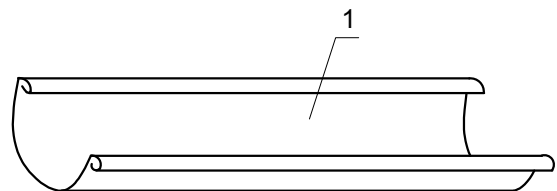
Борооны ус зайлуулах сувгын угсралтын тойм



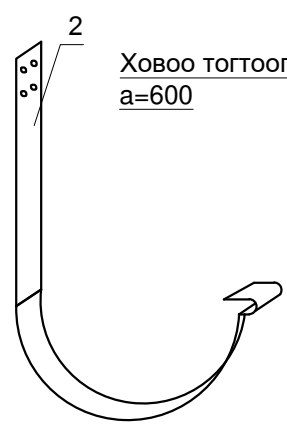
Тайлбар:
Стандартын шаардлага хангасан PN-EN612 нормын дагуу үйлдвэрлэгдсэн IZABELLA дээврийн ус зайлуулах сисемийг ашиглаж хийнэ.
Бор өнгийн
Код- RAL 8017

Тайлбар :
Дээврийн ус зайлуулах ажлыг БнбД 40-05-98 -ийн дагуу хийж гүйцэтгэхээр тусгав. БнбД 2.01.01-92/2001 норм дүрмийн дагуу 140мм голчтой усны янданд дээврийн 130м2 талбай ногдохоор төлөвлөсөн болно.

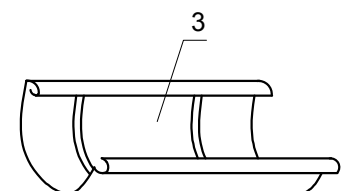
Ховоо



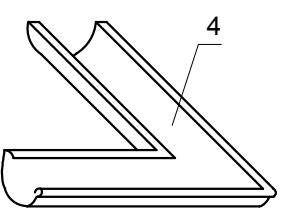
Ховоо тогтоогч
a=600



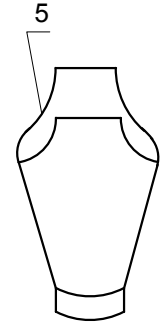
Ховоо холбогч



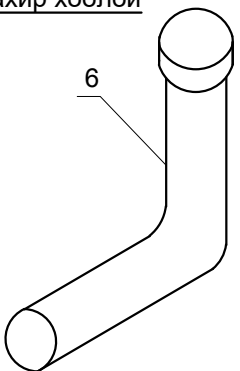
90°-ын гадна булан



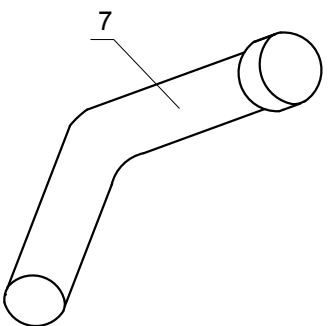
Юүлүүр хоолой



Тахир хоолой



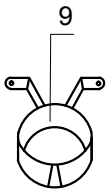
Тахир хоолой



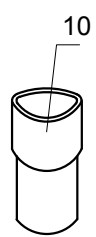
Шулуун хоолой



Хоолой тогтоогч
a=1000



Хоолой холбогч

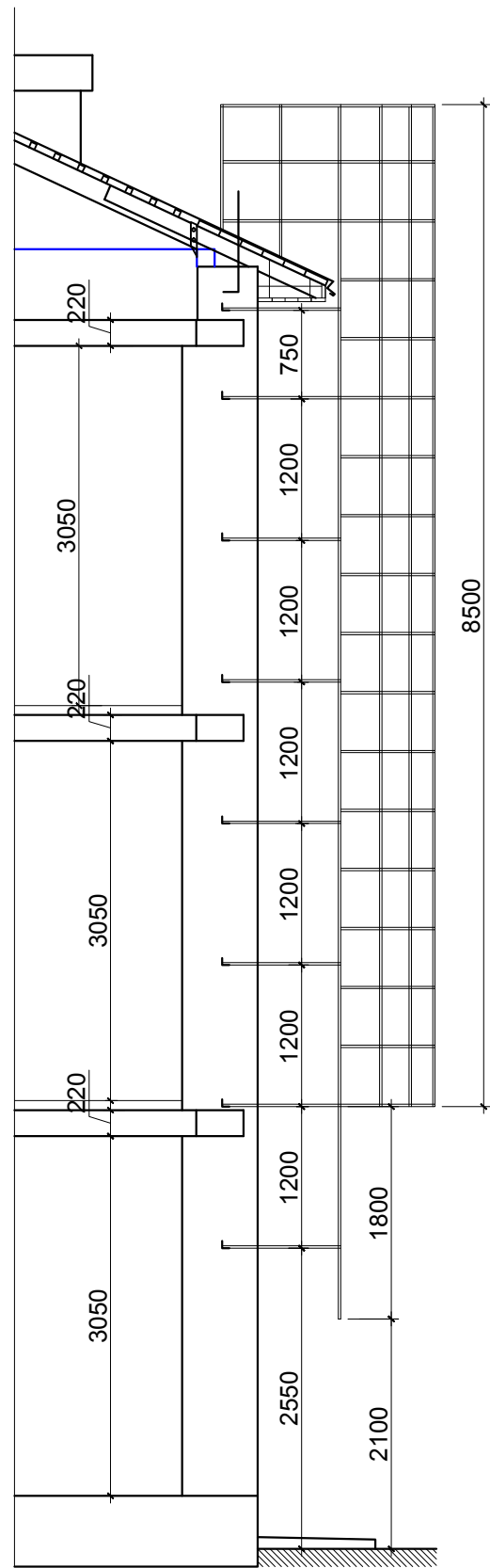


Материалын түүвэр

№	Нэр	Тоо ширхэг	Жин/кг	
			Нэгж	Бүгд
1	Ховоо	L=300м		L=300у/м
2	Ховоо тогтоогч бэхэлгээ	1		250
3	Ховоо холбогч	1		130
4	90°-ын гадна булан	1		14
5	Юүлүүр хоолой	1	1	12
6	Тахир хоолой	1	2	24
7	Тахир хоолой	1	1	12
8	Шулуун хоолой L=2250	4	2	48
9	Хоолой тогтоогч бэхэлгээ	10	5	100
10	Хоолой холбогч	6	2	96

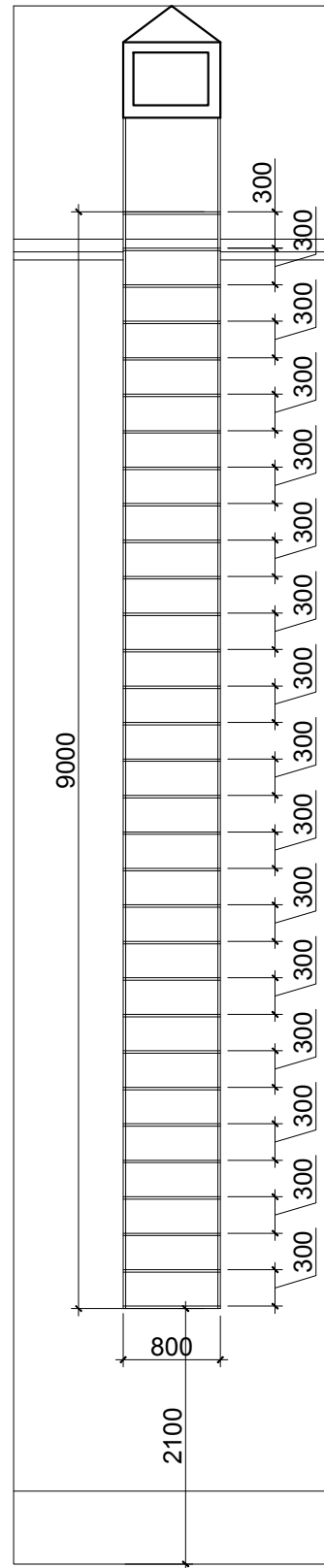
БА-3,БА-4,БА-5,БА-6,БА-7 хуудас зурагтай хамт үз.

Галын шатны
огтлол 1:50



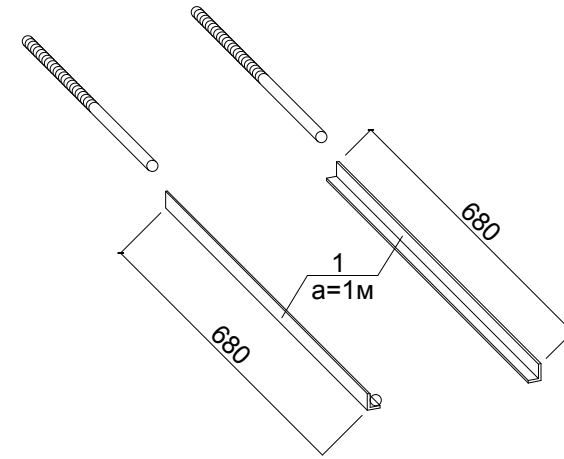
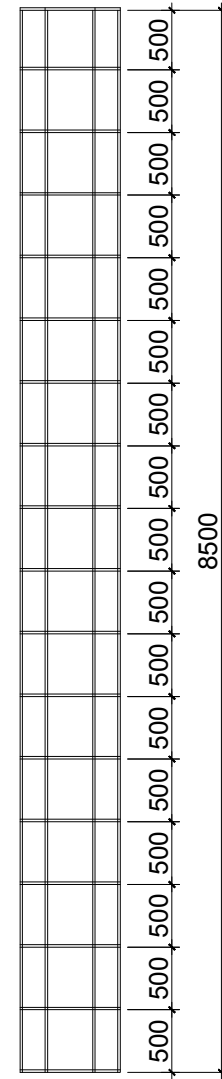
ББ-10 хуудас зурагтай хамт үз.

Галын шат 1М:50

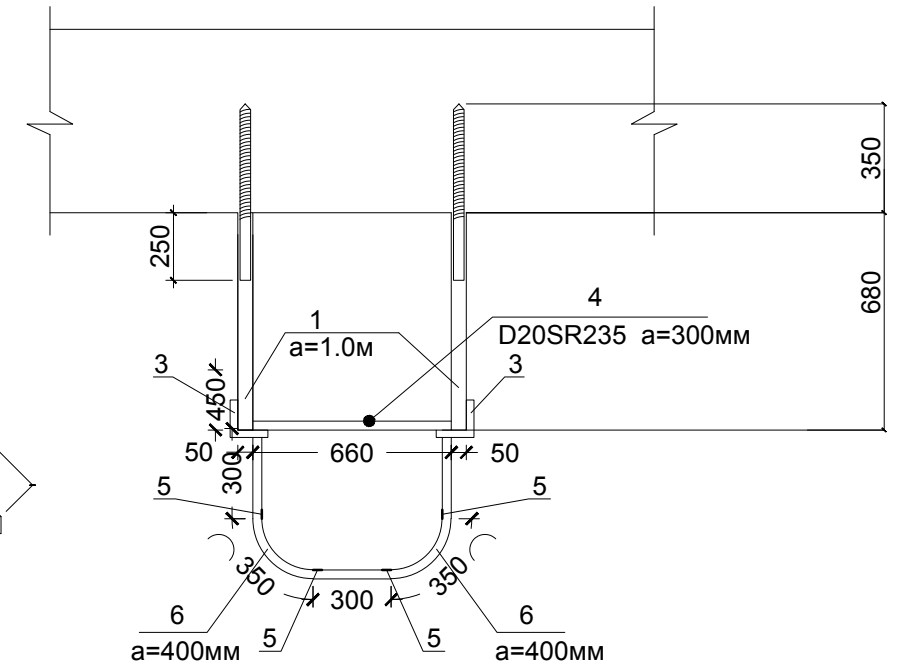


БА-6 хуудас зурагтай хамт үз.

Хамгаалтын тор
хэсэглэл 1М:25



огтлол 1-1



поз	Нэр	/ L-мм /	Тоо	Жин /кг /		Тайлбар
				Нэгж	Бүгд	
1	Булан төмөр 50 х 50 х 5мм	L-700	16	3.76	42.11	
2	Хананд бэхлэх төгөд Ф 25мм	L-600	16	3.98	38.21	
3	Булан төмөр 50 х 50 х 5мм	L-10300	2	3.89	80.13	
4	Ф20AIII	L-700	31	2.47	53.60	
5	Ган цуйдан 40мм х 4мм	L-8500	4	1.21	41.14	
6	Ган цуйдан 40мм х 4мм	L-1700	18	1.21	37.02	
Нийт жин /кг/				292.2кг		

Тайлбар:
Гадна төмөр шат энэ түүвэр нэг шатны түүвэр нийт 2ш гадна шат хийж өгнө.