

	1	2	3	4	5	6	7	8
--	---	---	---	---	---	---	---	---

A

B

C

D

E

F

Д/Д	ЗУРГИЙН ЖАГСААЛТ	ХЧУДАС
1	Зургийн жагсаалт, тайлбар бичиг	ББ-1
2	Инженер геологи, суурь суулгалт	ББ-2
3	Суурийн байгуулалт	ББ-3
4	БС-1, БС-2-ийн огтлол арматурчлал материалын түүвэр	ББ-4
5	БС-3-ийн огтлол арматурчлал материалын түүвэр	ББ-5
6	Суурийн холбоос , гадна давхарганы арматурчлал мат/түүвэр	ББ-6
7	-0.05 м түвшний рамны байгуулалт	ББ-7
8	2.95 м түвшний рамны байгуулалт	ББ-8
9	5.95 м түвшний рамны байгуулалт	ББ-9
10	1-8 тэнхлэгийн дагуух дамнурууны хэвний зураг	ББ-10
11	А-Г тэнхлэгийн дагуух дамнурууны хэвний зураг	ББ-11
12	Багана Б-1, Б-2 –н арматурчлал, материалын түүвэр	ББ-12
13	1-8 тэнхлэгийн дагуух дамнурууны арматурчлал, материалын түүвэр	ББ-13
14	А, Г тэнхлэгийн дагуух дамнурууны арматурчлал, материалын түүвэр	ББ-14
15	Б, В тэнхлэгийн дагуух дамнурууны арматурчлал, материалын түүвэр	ББ-15
16	-0.05м түвшний цутгамал хучилтын хэвний байгуулалт	ББ-16
17	-0.05м түвшний цутгамал хучилтын доод үеийн арматурчлал	ББ-17
18	-0.05м түвшний давхрын цутгамал хучилтын дээд үеийн арматурчлал	ББ-18
19	1-р давхрын цутгамал хучилтын хэвний байгуулалт	ББ-19
20	1-р давхрын цутгамал хучилтын доод үеийн арматурчлал	ББ-20
21	1-р давхрын цутгамал хучилтын дээд үеийн арматурчлал	ББ-21
22	1,2-р давхрын ханын тор ялуу байгуулалт	ББ-22
23	1,2-р давхрын ханын торны хэсэглэл материалын түүвэр	ББ-23
24	метал дамнурууны угсралтын байгуулалт	ББ-24
25	Дээдрийн Си төмрийн байгуулалт	ББ-25
26	Метал дамнуруу материалын түүвэр	ББ-26

Тайлбар бичиг

Ерөнхий хэсэг

Увс аймгийн Зүүнхангай сумын Ерөнхий боловсролын сургуулийн спорт заалны барилга.

Барилга дүтээцийн ашигласан норм дүрэм, материал

1.Ачаалал ба үйлчлэл БНБД 20-04-17

2.Барилга байгууламжийн дүүр, суурийн зураг төсөл зохиох БНБД 50-01-16

3.Газар хөдөллийн бүс нутагт барилга төлөвлөх БНБД 22.01.01*/2006

4.Бетон ба төмөрбетон дүтээц БНБД 52-01-10

5.Ган дүтээц БНБД 53-03-07

Барилга баригдах газрын цаг зурын үзүүлэлт

Гадна агаарын тооцоот температур -32,7° С

Цасны ачаалал 70кг/м2

Салхины ачаалал 35кг/м2

Газар хөдөллийн тооцоот балл 9 балл

Буурь

Барилгын инженер геологийн “Хангай Инж Гео ХХК ” 2019 онд боловсруулсан архив:002 ЗТ16-877/16 тоот инженер геологийн дүгнэлтийг үндэслэн барилгын суурийг төсөллөв. Барилгын талбайд 2 төрлийн элсэн хөрс илэрсэн өнгөн хөрсний дороос илэрсэн бор шаргал өнгөтэй бул чулуу агуулсан бага чийгтэй хайргархаг элсэн хөрс, бор шаргал өнгийн бага чийгтэйгээс усаар ханасан жижиг ширхэгтэй элсэн хөрс байна.Суурийн улны доорхи барилгын дүүр болох хөрс нь бор шаргал өнгийн, бага чийгтэйгээс усаар ханасан жижиг ширхэгтэй элсэн хөрс. Үз хөрсний улирлын хөдөлтийн норматив гүн 3.2м дөгөөд улирлын хөдөлтийн бүсэд обойлт үүсгэхгүй барилга барих талбайд 6м өрөмдөхөд 3.4м-т хөрсний ус илэрсэн. Гэсгэлэн нөхцөлд гар аргаар малтахад 2 зэрэг болно.

СУУРЬ

Котлованийг механизмаар ухагдаа суурь суулгах төслийн түвшингээс дээш 20-30 см дутуу түүнээс доош төслийн түвшин хүртэл гараар ухах хэрэгтэй. Барилгын суурийг цутгамал төмөр бетон баганаан суурьтайгаар төлөвлөв. Баганаан суурийн бетоны анги нь В20 байх ба ажлын арматур А400 ангийн арматур сонгов. Бетон цутгалтын ажлыг гүйцэтгэхдээ “Цутгамал бетон, төмөр бетон дүтээц”-ийн угсралтын БНБД 52-02-05, Цутгамал төмөр бетоны ажил гүйцэтгэх заавар БД52-102-04-ийн холбогдох заалтын дагуу гүйцэтгэнэ. Суурийг эргүүлж чигжихдээ обойлт үүсгэхгүй хөрсөөр чигжинэ. Буурь суурийн ажлыг гүйцэтгэхдээ барилгын газар шороо ба дүүр суурийн ажил гүйцэтгэх БНБД 3.02.01-90-ийг баримталбал зохино.

ХАНА

Барилгын гадна ханын зузаан 600мм зузаантай хана байна. 380мм-ийн зузаан тоосгон өрж, гадна талаас нь 100мм зузаан хөвсөн полистрол нягт 25кг/м3, 120мм-ийн тоосгон хана өрнө. Ханын өргийн зуурмагийн марк 50 байна. Өргийн ажлыг гүйцэтгэхдээ өргөт дүтээцийн норм дүрэм БНБД 2.03.02-90-ийг баримталбал зохино. Гадна болон хамар ханын өндрийн 675мм тутам арматуран торыг ханын торны зургийн дагуу байрлуулна. Ханыг 75 маркийн ердийн улаан тоосгоор өрнө. Хамар ханыг өргийн босоо чиглэлд 675мм тутамд бүх уртынх нь дагууд арматурчилах ба 2 м-ээс урт хамар ханыг хучилтанд нь дэхэлж өгнө.

ЦУТГАМАЛ ТӨМӨР БЕТОН БҮТЭЭЦ

Барилгын даацын үндсэн дүтээц нь цутгамал төмөр бетон каркас байна.Төмөр бетон каркасыг В20 /М250/ ангийн бетон А400, А240 ангийн арматураар зураг төсөлд тооцов. Бетон цутгалтын ажлыг гүйцэтгэхдээ “Цутгамал бетон, төмөр бетон дүтээц”-ийн угсралтын БНБД 52.02.05-ийг нарийн баримталбал зохино.Хэв хашмал бат дэх тогтвортой нөхцөлөөр хангагдсан байх шаардлагатай.Бетоны бат дэх 70%-д хүрэхээс өмнө хэв хашмалыг задалж болохгүй.

Спорт заалны хэсэгт төмөр бетон баганаан дээр метал дамнуруу тавьж сэндвичен хавтангаар хучихаар төлөвлөв.

ЯЛУУ

Гадна хананд гарах цонх дамнуруун доор байх тул ялуу табигдахгүй. Хаалганы нүхнүүд дээр угсармал төмөр бетон ялуу табина.Ялууны суулт нүхний өргөн 1.5м-ээс их бол 35см-ээс багагүй,1.5м хүртлэх нүхэн дээр 25 см-ээс багагүй дэрлүүлж суулгана. Угсармал төмөр бетон ялууг 100 маркийн жигд тараасан дэхжээгүй шинэхэн зуурмаг дээр суулгана.

ХУЧИЛТ

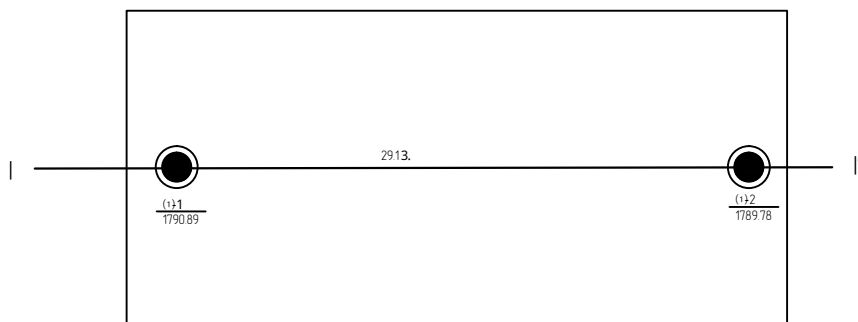
Барилгыг цутгамал төмөр бетон хучилттай болон болон спорт заалны хэсэгт метал дамнуруутай сэндвичен хучилттай байхаар төлөвлөв. Цутгамал хучилтыг В20 ангийн бетоноор цутгах ба ажлын арматур А400 ангийн арматур сонгов.Цутгамал төмөр бетон ажил хийх үед 70%-даа хүрэхээс өмнө хэв хашмалыг задалж болохгүй.Бетон цутгалтын ажлыг гүйцэтгэхдээ “Цутгамал бетон, төмөр бетон дүтээц”-ийн угсралтын БНБД 52-02-05, Цутгамал төмөр бетоны ажил гүйцэтгэх заавар БД52-102-04-ийн холбогдох заалтын дагуу гүйцэтгэнэ.

ХАЯАВЧ

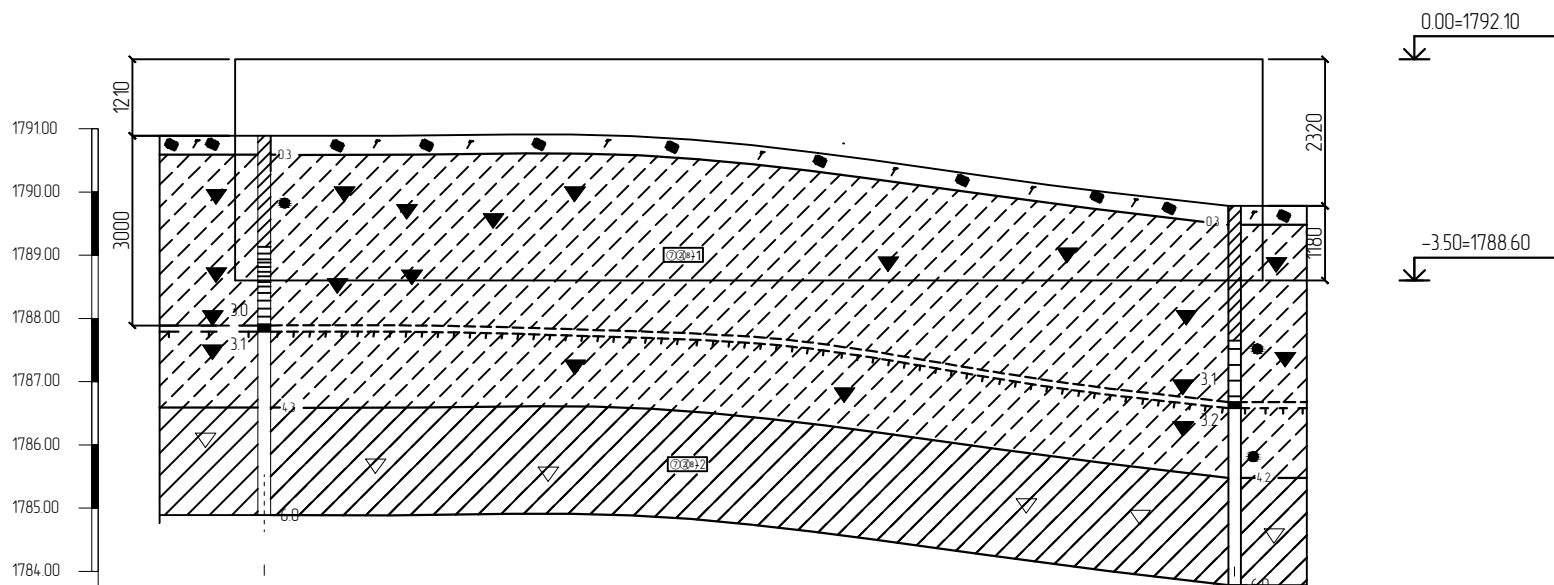
Барилгын эргэн тойронд 1м өргөн бетон манаасын барилгаас гадагш налуутай /i=0.03/ хийж өгнө.

	1	2	3	4	5	6	7	8
--	---	---	---	---	---	---	---	---

Цооногийн байгуулалт



ИНЖЕНЕР-ГЕОЛОГИЙН ЗҮСЭЛТ I-I' ШУЛУУНААР



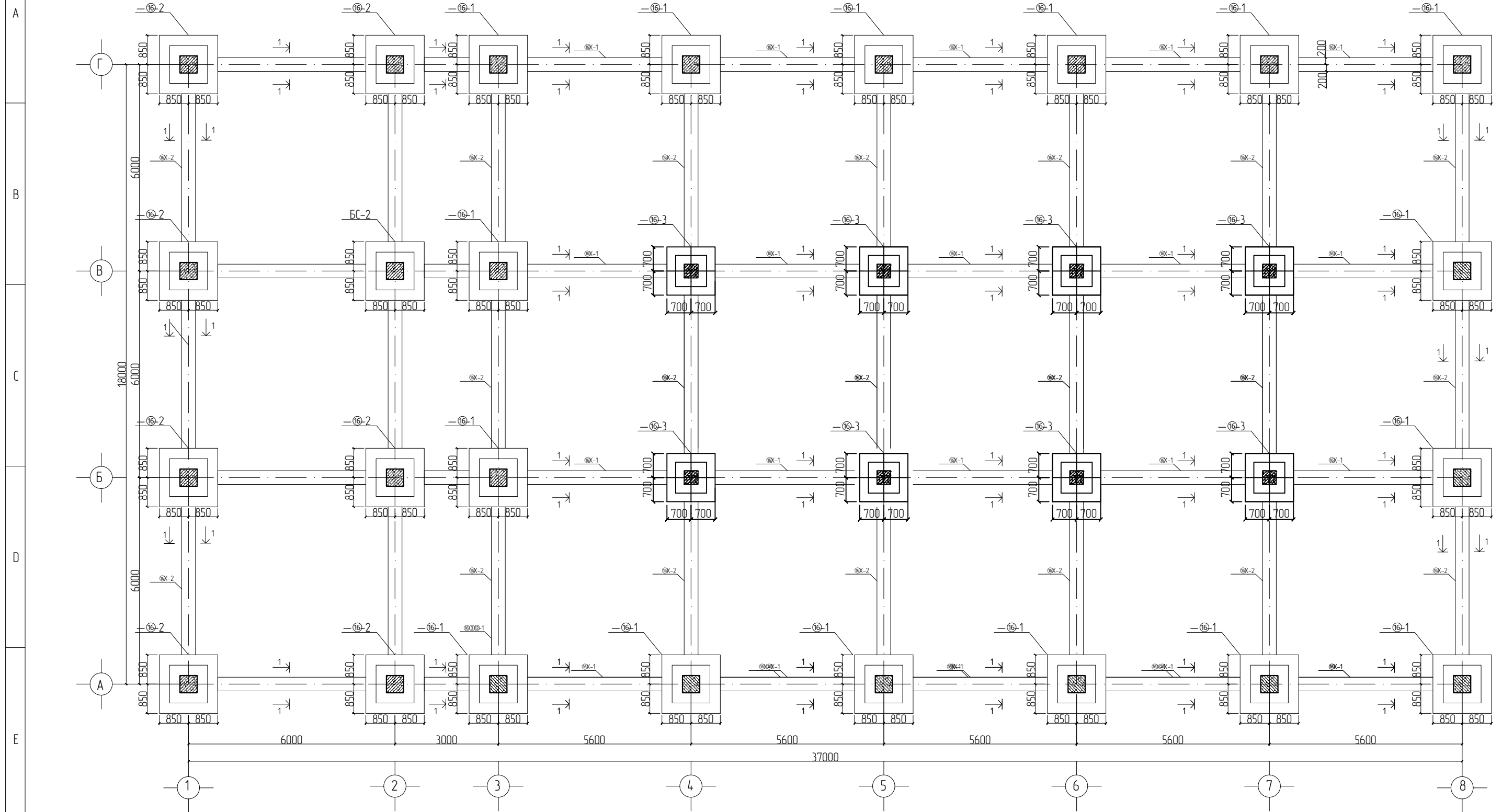
(1) 55450004.100017.	(1) 1	(1) 2
(1) 8.8:1784.4:4:7.	1790.89	1789.78
@55754:184.1000) 3.	2913.	

- Тайлбар
- Барилгын Инженер хайгуулын "Хангай Инж Гео" инженер геологийн дүгнэлт архив 002/19 3Т16-877/16-ын дагуу барилгын суурийг тооцоо.
 - Суурь тулах дуурь хөрс нь орчин үеийн ба дээд дөрөвдөгчийн настай, делюви-пролювийн гаралтай, бор шаргал өнгийн хайргархаг элсэнцэр хөрс 3.1 метрээс ОЖЦ байдлаар илэрсэн. Хөрсний ширхэгийн бүрэлдэхүүн хайр хайрга-28.2%, элс-51.4%, тоос-11.5%, шавар-8.9% тус тус агуулагдана.
 - Орчин үеийн ба дээд дөрөвдөгчийн настай, делюви-пролювийн гаралтай, бор шаргал өнгийн хайргархаг элсэнцэр хөрс.
 - Физик шинж чанарын үзүүлэлт:
 - байгалийн чийг, нэгж 0.069
 - хөрсний хатуу хэсгийн нягт г/см³ 2.69
 - хөрсний нягт, г/см³ 2.00
 - сүвэрхэг% 32.68
 - сүвшлийн итгэлцүүр, нэгж 0.436
 - чийглэгийн зэрэг, нэгж 0.52
 - Механик шинж чанарын үзүүлэлт:
 - дарьцалдалтын хүч $C_{II}=2kPa, C_{I}=14kPa$
 - дотоод үрэлтийн өнцөг $\Phi_{II}=29^\circ, \Phi_{I}=25.2^\circ$
 - хэв гажилтын модуль $E=32MPa$
 - тооцооны эсэргүүцэл $R=300kPa$
 - Орчин үеийн ба дээд дөрөвдөгчийн настай, делюви-пролювийн гаралтай, бор шаргал өнгийн хайргархаг элсэнцэр хөрс нь сулавтар ойролттой хөрсөнд нормчлогдана.
 - Талбайд 6м гүн өрмдөхөд хөрсний ус 3.1-3.2 метрээс илэрсэн
 - Улрлын хөлдөлтийн норматив гүн -3.20 м
 - Барилга баригдах талбай 9 баллын бүсэд орно.
 - Цасны ачаалал 70кг/м²
 - Салхины ачаалал 35 кг/м²

- Ургамлын үндэс агуулсан өнгөн хөрс
- ИГ3-1 Орчин үеийн ба дээд дөрөвдөгчийн настай, делюви-пролювийн гаралтай, бор шаргал өнгийн, ховроор бүл чулуу агуулсан, элсний мишил үетэй, хайргархаг элсэнцэр хөрс 3.1м ээс ОЖЦ байдлаар илэрсэн
- ИГ3-2 Орчин үеийн ба дээд дөрөвдөгчийн настай, делюви-пролювийн гаралтай, хүрэн бор өнгийн, шавранцар хөрс ОЖЦ байдлаар илэрч малталанд дуусаагүй үргэлжилсэн болно
- Цооногийн амсар
 - 0.3 Хөрсний хил зааг, м
 - Эдгэрээгүй дүтэцтэй дээж
 - Хөрсний усны түвшин
 - - - ОЖЦэдвэг, дээд хил
 - 6.0 Цооногийн гүн, м

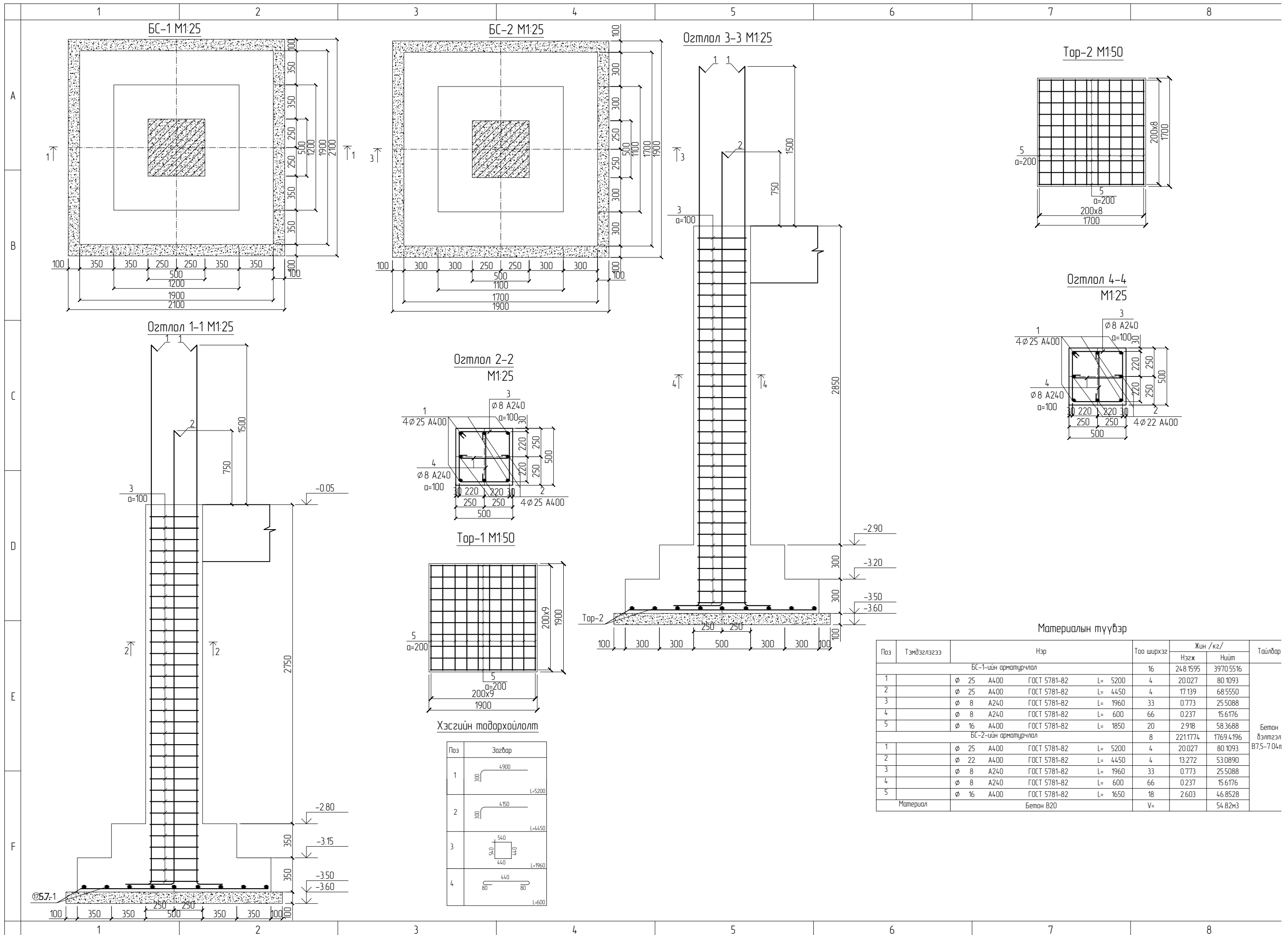
① 1, ② 2
(1) 14:14:14:14
14:14:14:14
① 17, ② 18:18:18:18
① 2:18

Суурийн байгуулалт М1:100



Тайлбар

- 1.Энэ хуудсыг ББ-4, ББ-5 хуудастай хамтатгана үз.
- 2.Суурийн холбоос болон суурийн дамнурууны бетоны анги В20 арматурын анги ГОСТ 5781-82 А400, А240 байна.
- 3.Суурийн хөрстэй харьцах хэсэгт хар тосон түрхлэг 2 үе хийж гүйцэтгэнэ.
- 4.Суурийн ажлыг гүйцэтгэхдээ гадна агаарын температурыг зөв тооцож сонгох өөрөөр хэлбэл суурийн ажлыг дулааны улралд гүйцэтгэхгүй байх шаардлагатай.
- 5.ОЖЦэдгээгтэй тул катлоаныг нээж удаахгүйгээр суурийн ажлыг гүйцэтгэх шаардлагатай.

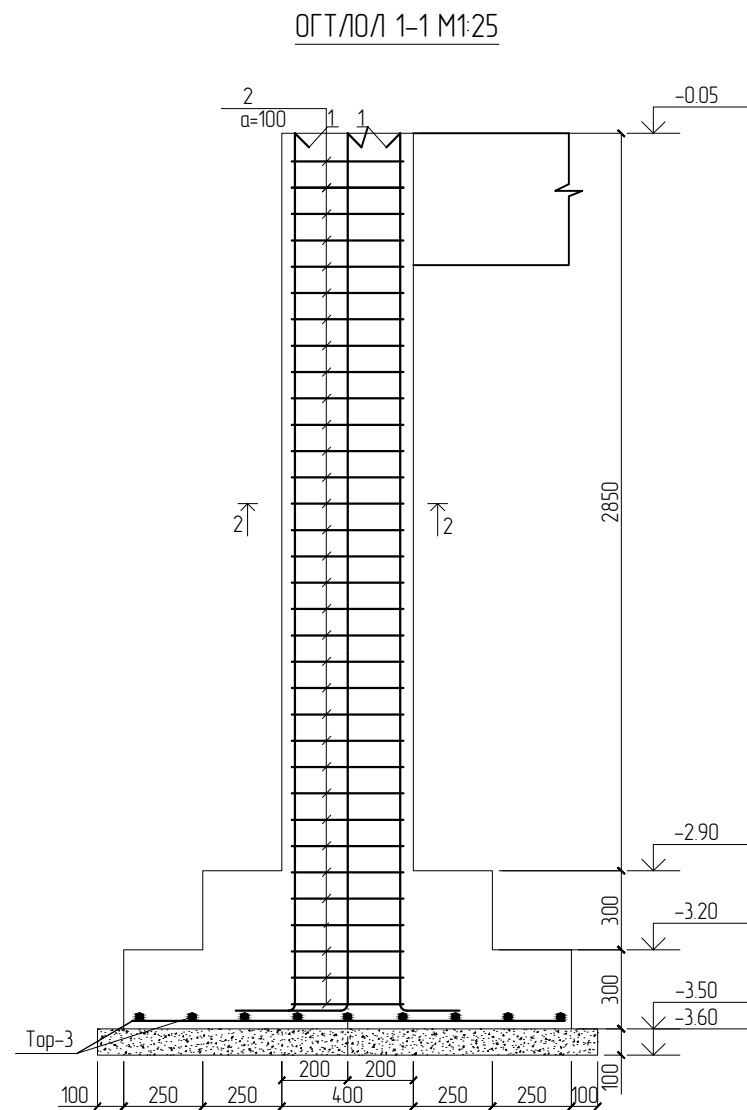
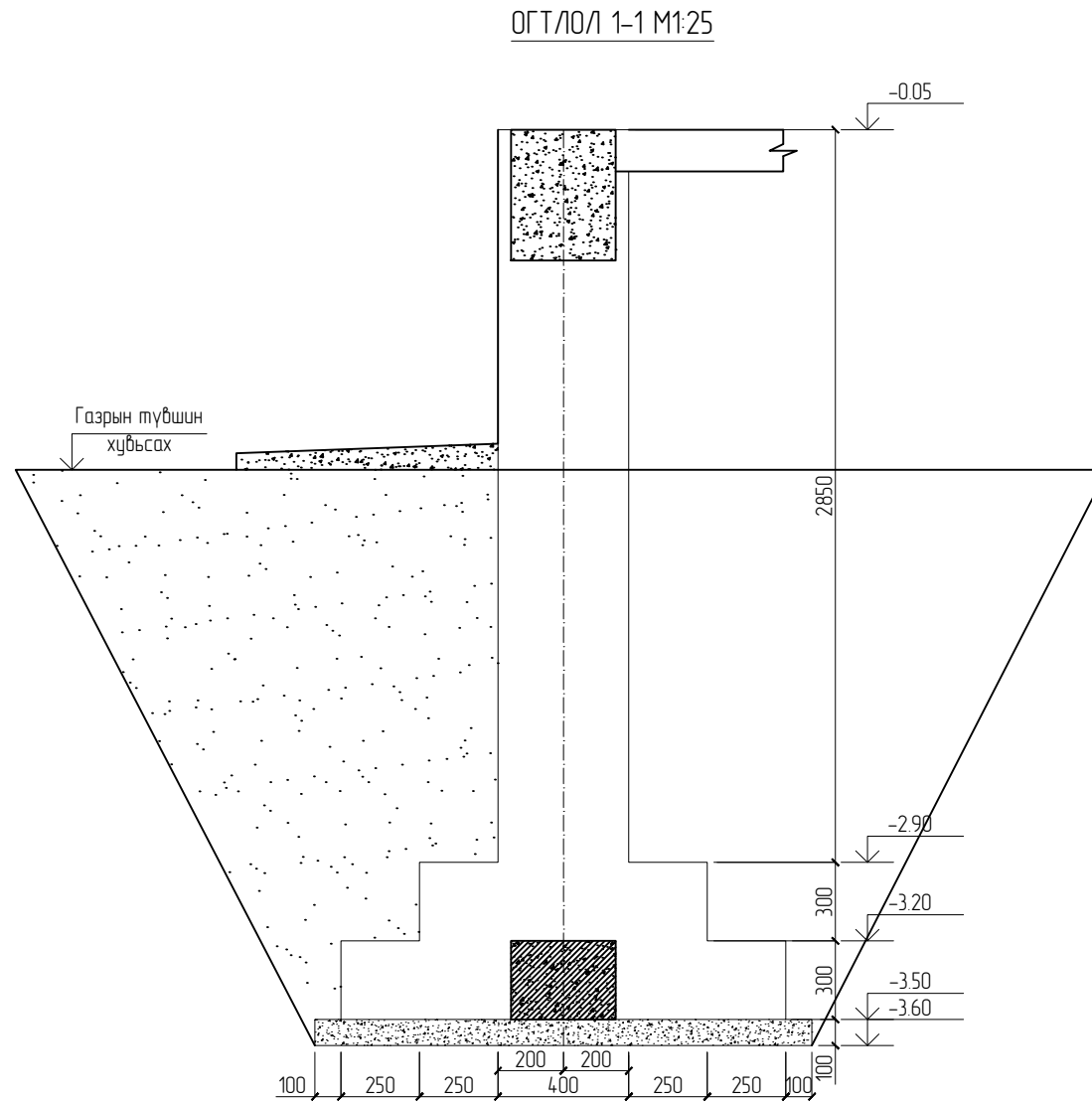
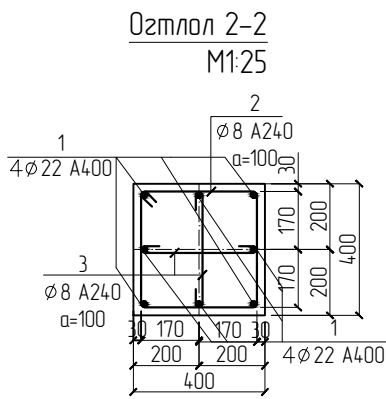
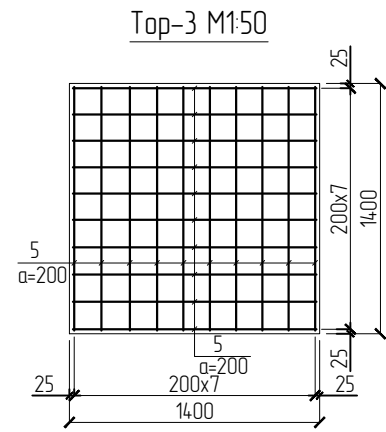
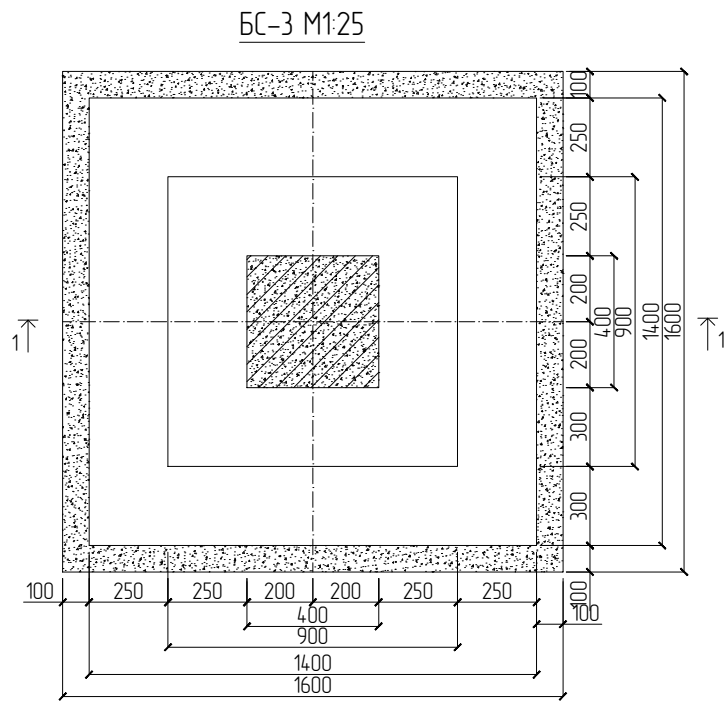


Материалын түүвэр

Поз	Тэмдэглэл	Нэр	Тоо ширхэг	Жин /кг/		Тайлбар	
				Нэгж	Нийт		
BC-1-ийн арматурчлал				16	24.81595	3970.5516	Бетон бэлтгэл B7,5-7.04п
1		∅ 25 A400 ГОСТ 5781-82 L= 5200	4	20.027	80.1093		
2		∅ 25 A400 ГОСТ 5781-82 L= 4450	4	17.139	68.5550		
3		∅ 8 A240 ГОСТ 5781-82 L= 1960	33	0.773	25.5088		
4		∅ 8 A240 ГОСТ 5781-82 L= 600	66	0.237	15.6176		
5		∅ 16 A400 ГОСТ 5781-82 L= 1850	20	2.918	58.3688		
BC-2-ийн арматурчлал				8	221.1774	1769.4196	
1		∅ 25 A400 ГОСТ 5781-82 L= 5200	4	20.027	80.1093		
2		∅ 22 A400 ГОСТ 5781-82 L= 4450	4	13.272	53.0890		
3		∅ 8 A240 ГОСТ 5781-82 L= 1960	33	0.773	25.5088		
4		∅ 8 A240 ГОСТ 5781-82 L= 600	66	0.237	15.6176		
5		∅ 16 A400 ГОСТ 5781-82 L= 1650	18	2.603	46.8528		
Материал			Бетон B20	V=	54.82м3		

Хэсгийн тодорхойлолт

Поз	Зазвар
1	L=5200
2	L=4450
3	L=1960
4	L=600

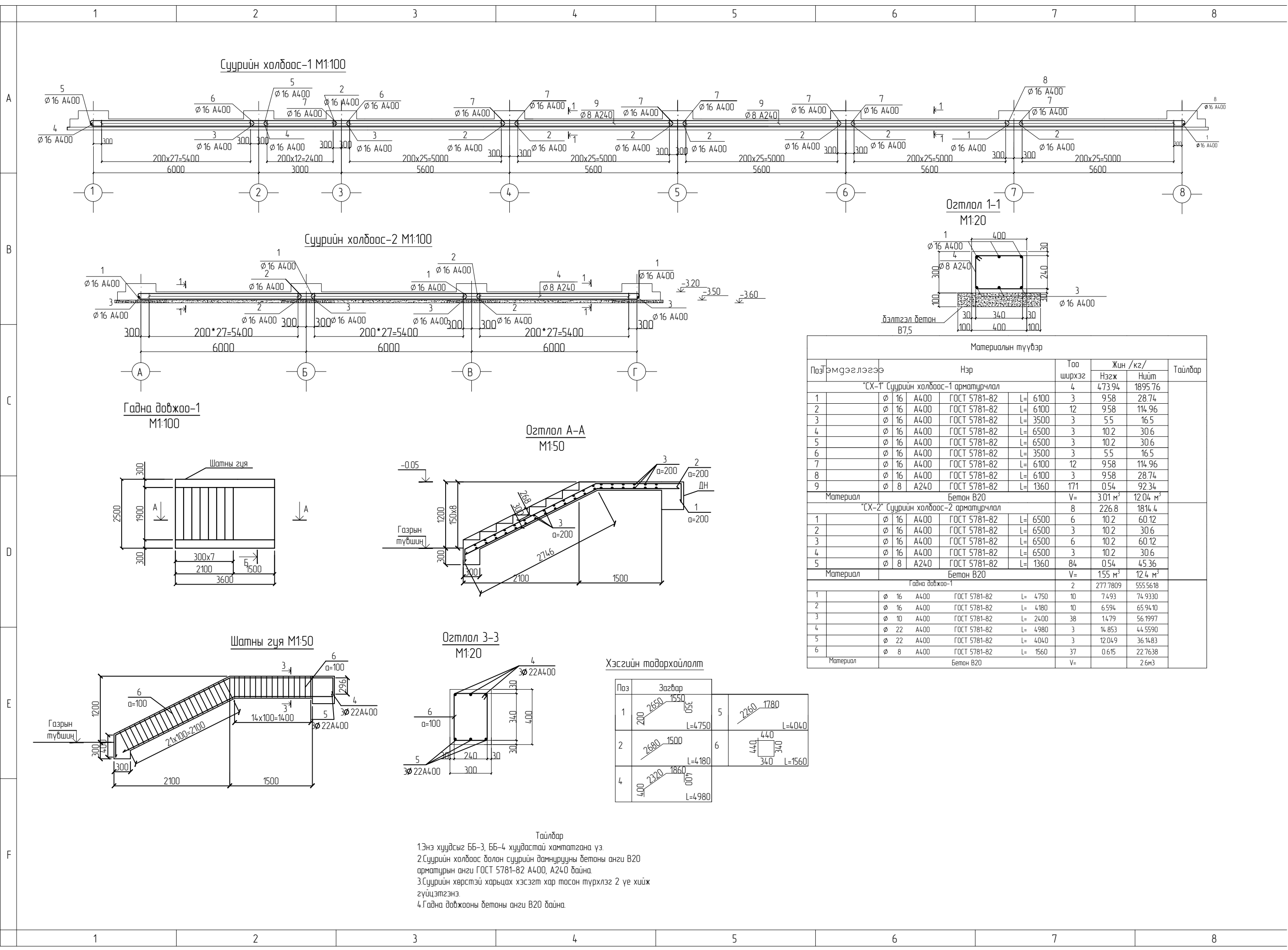


Хэсгийн тодорхойлолт

Поз	Зогвар
1	 L=3700
2	 L=1960
3	 L=600

Материалын түүвэр

Поз	Тэмдэглэл	Нэр	Тоо ширхэг	Жин /кг/		Тайлбар
				Нэгж	Нийт	
				BC-1-ийн арматурчлал		
1		∅ 22 A400 ГОСТ 5781-82 L= 3700	8	163 4840	1307 8720	
2		∅ 8 A400 ГОСТ 5781-82 L= 1960	33	0.773	25 5088	
3		∅ 8 A400 ГОСТ 5781-82 L= 600	66	0.237	15 6176	
4		∅ 16 A400 ГОСТ 5781-82 L= 1350	16	2.130	34 0748	
Материал				Бетон В20		V= 10.3м3
Материал				Бэлтгэл бетон В7,5		V= 2.05м3



Поз/эмдэглэгээ	Нэр	Тоо ширхэг	Жин /кг/		Тайлбар
			Нэгж	Нийт	
"СХ-1" Суурийн холбоос-1 арматурчлал					
1	∅ 16 A400 ГОСТ 5781-82 L= 6100	4	473.94	1895.76	
2	∅ 16 A400 ГОСТ 5781-82 L= 6100	3	9.58	28.74	
3	∅ 16 A400 ГОСТ 5781-82 L= 3500	3	5.5	16.5	
4	∅ 16 A400 ГОСТ 5781-82 L= 6500	3	10.2	30.6	
5	∅ 16 A400 ГОСТ 5781-82 L= 6500	3	10.2	30.6	
6	∅ 16 A400 ГОСТ 5781-82 L= 3500	3	5.5	16.5	
7	∅ 16 A400 ГОСТ 5781-82 L= 6100	12	9.58	114.96	
8	∅ 16 A400 ГОСТ 5781-82 L= 6100	3	9.58	28.74	
9	∅ 8 A240 ГОСТ 5781-82 L= 1360	171	0.54	92.34	
Материал	Бетон В20	V=	3.01 м³	12.04 м³	
"СХ-2" Суурийн холбоос-2 арматурчлал					
1	∅ 16 A400 ГОСТ 5781-82 L= 6500	8	226.8	1814.4	
2	∅ 16 A400 ГОСТ 5781-82 L= 6500	6	10.2	60.12	
3	∅ 16 A400 ГОСТ 5781-82 L= 6500	3	10.2	30.6	
4	∅ 16 A400 ГОСТ 5781-82 L= 6500	6	10.2	60.12	
5	∅ 16 A400 ГОСТ 5781-82 L= 6500	3	10.2	30.6	
6	∅ 8 A240 ГОСТ 5781-82 L= 1360	84	0.54	45.36	
Материал	Бетон В20	V=	1.55 м³	12.4 м³	
Гадна довжоо-1					
1	∅ 16 A400 ГОСТ 5781-82 L= 4750	2	277.7809	555.5618	
2	∅ 16 A400 ГОСТ 5781-82 L= 4180	10	7.493	74.9330	
3	∅ 10 A400 ГОСТ 5781-82 L= 2400	38	6.594	65.9410	
4	∅ 22 A400 ГОСТ 5781-82 L= 4980	3	14.853	44.5590	
5	∅ 22 A400 ГОСТ 5781-82 L= 4040	3	12.049	36.1483	
6	∅ 8 A400 ГОСТ 5781-82 L= 1560	37	0.615	22.7638	
Материал	Бетон В20	V=	2.6 м³		

Тайлбар

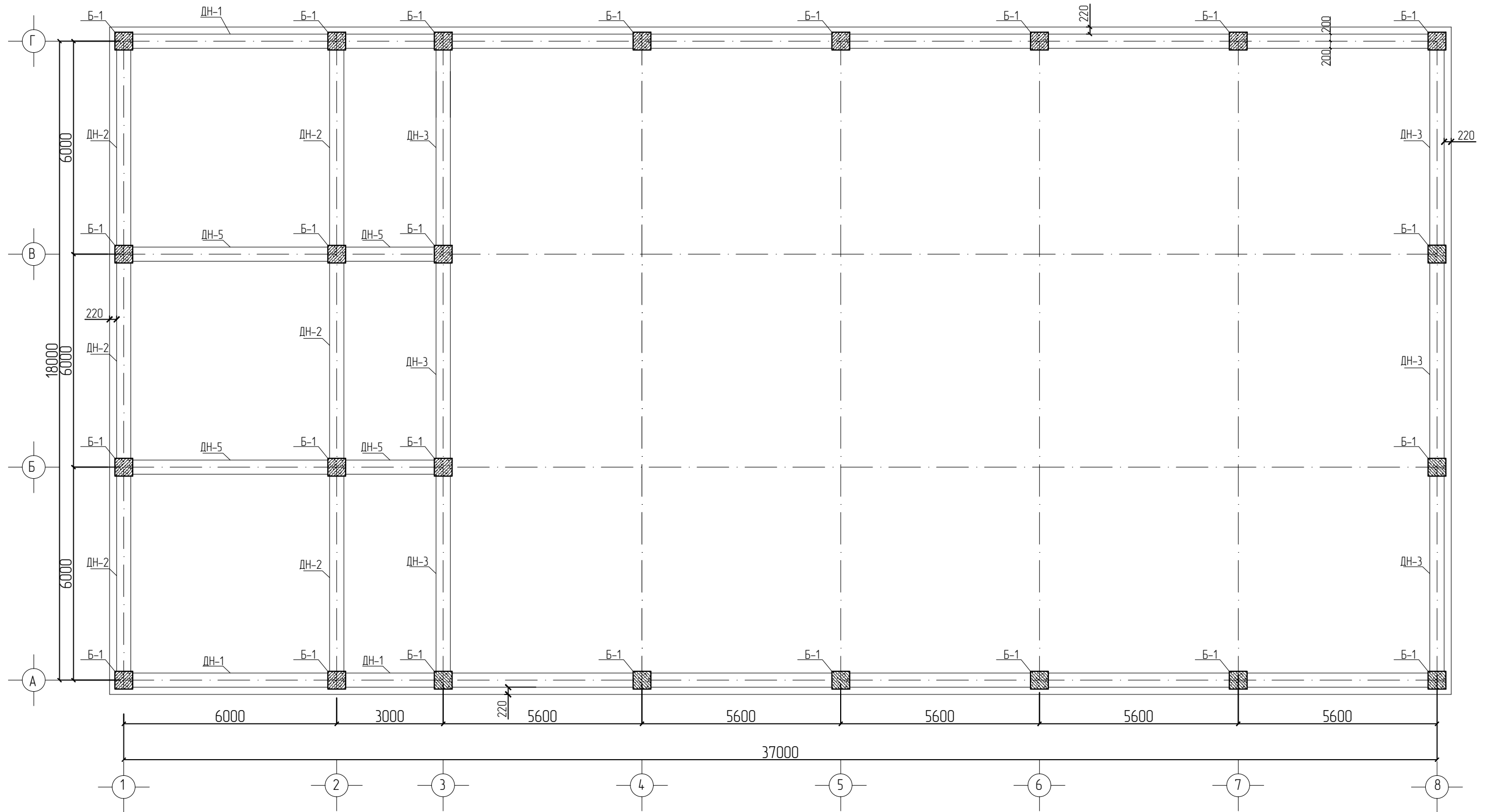
1.Энэ хуудсыг ББ-3, ББ-4 хуудастай хамтатгана үз.

2.Суурийн холбоос болон суурийн дамнурууны бетоны анги В20 арматурын анги ГОСТ 5781-82 А400, А240 байна.

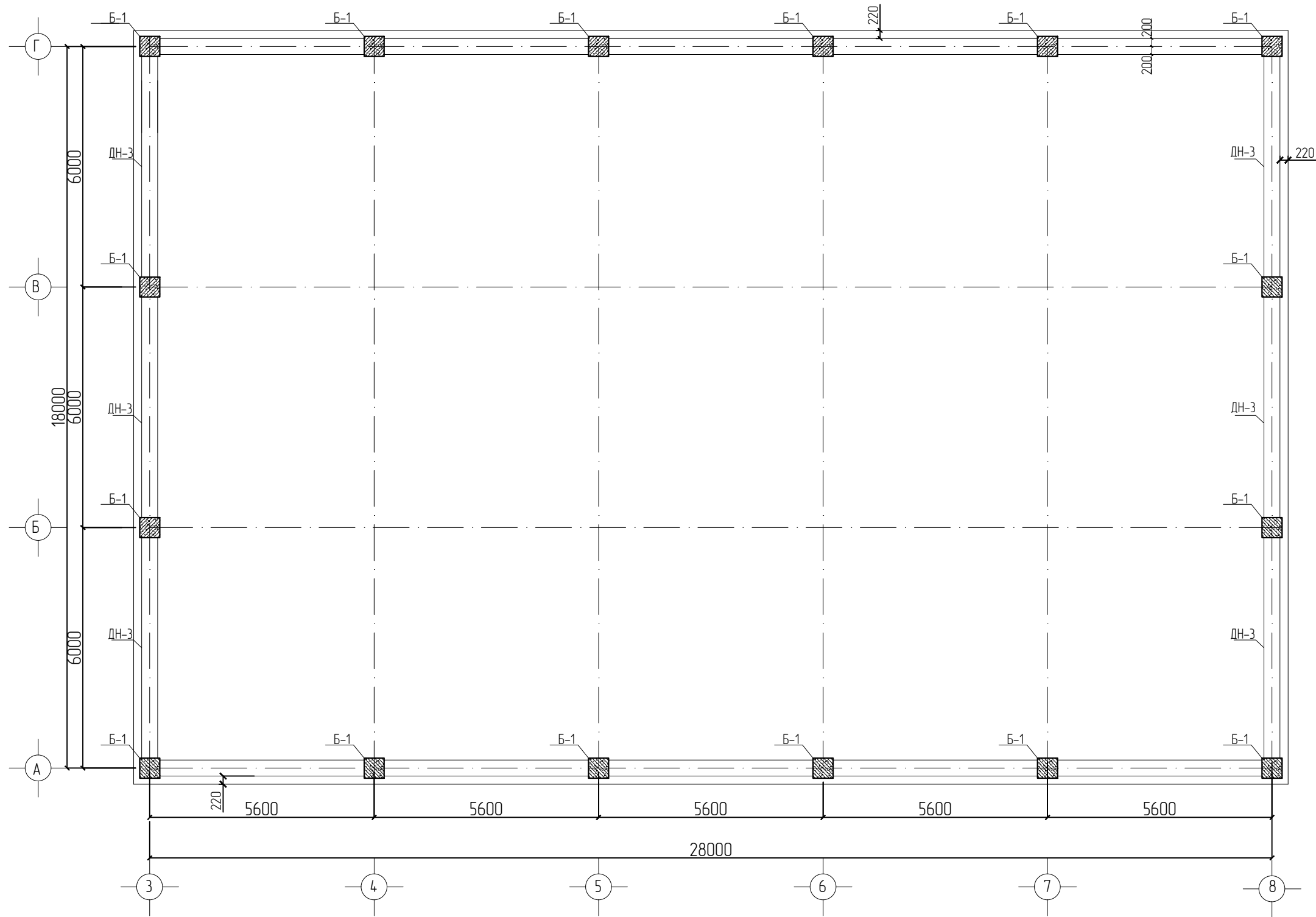
3.Суурийн хөрстэй харьцах хэсэгт хар тосон түрхлэг 2 үе хийж гүйцэтгэнэ.

4.Гадна довжооны бетоны анги В20 байна.

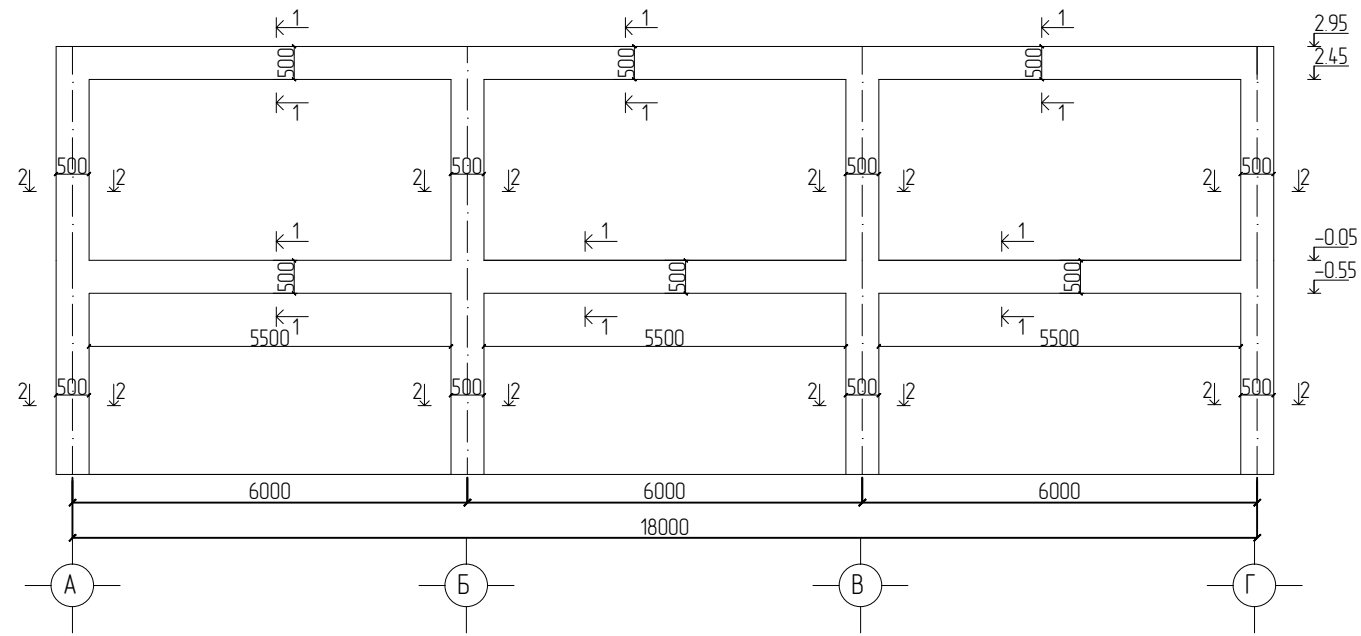
2.95м түвшний рамын байгуулалт М1:100



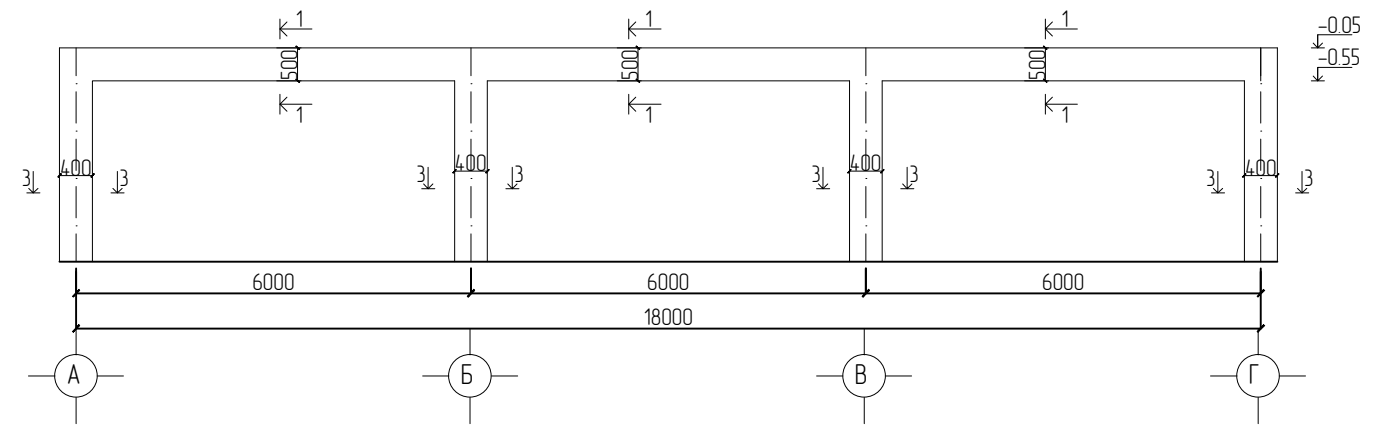
5.95м түвшний рамын байгуулалт М1:100



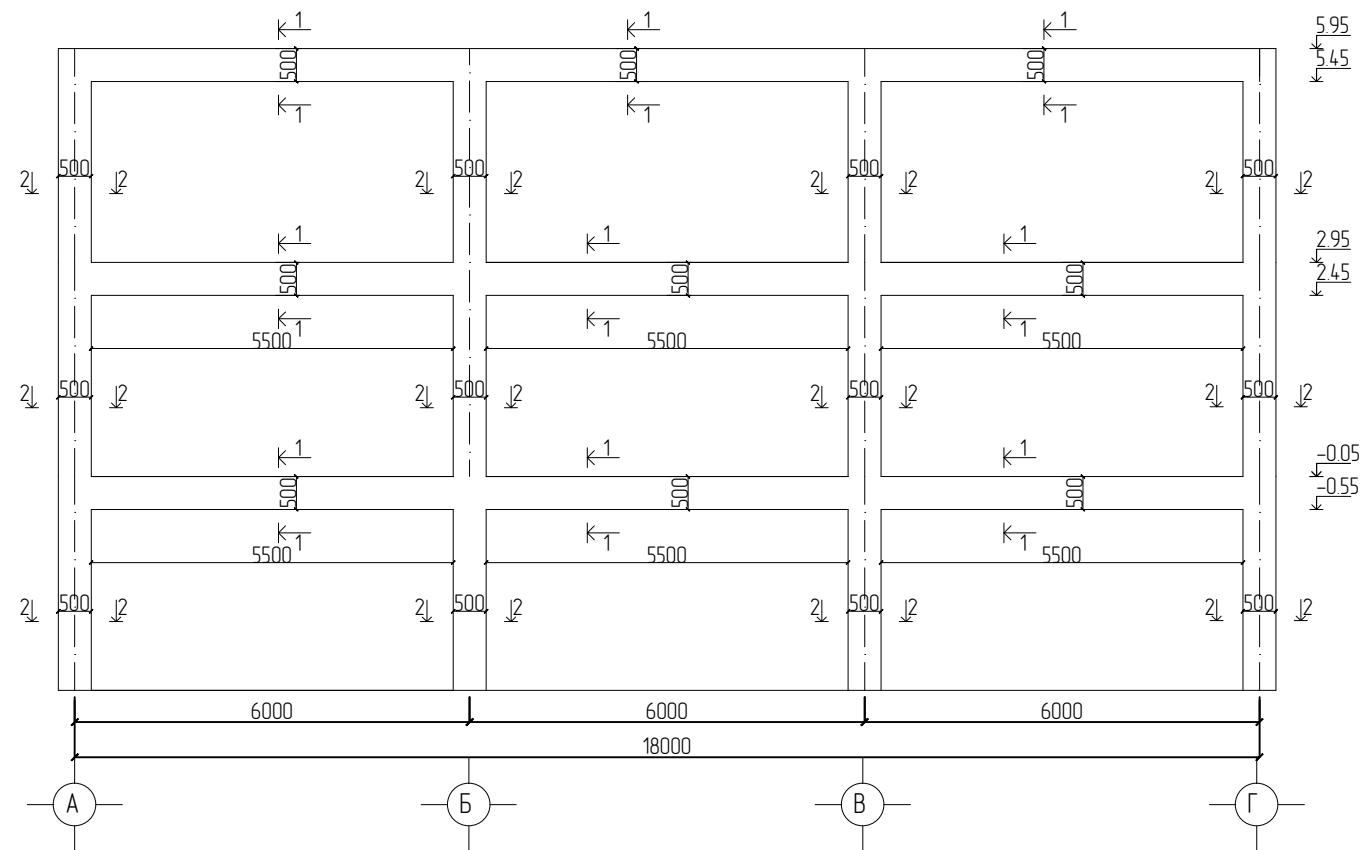
Тэнхлэг 1, 2 дагуух дамнурууны хэв М1:100



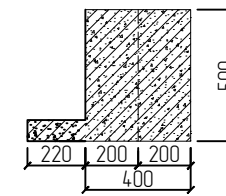
Тэнхлэг 4,5,6,7 дагуух дамнурууны хэв М1:100



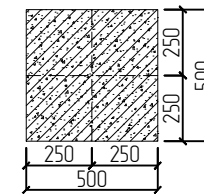
Тэнхлэг 3, 8 дагуух дамнурууны хэв М1:100



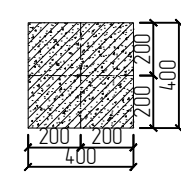
Озтлол 1-1
М1:25



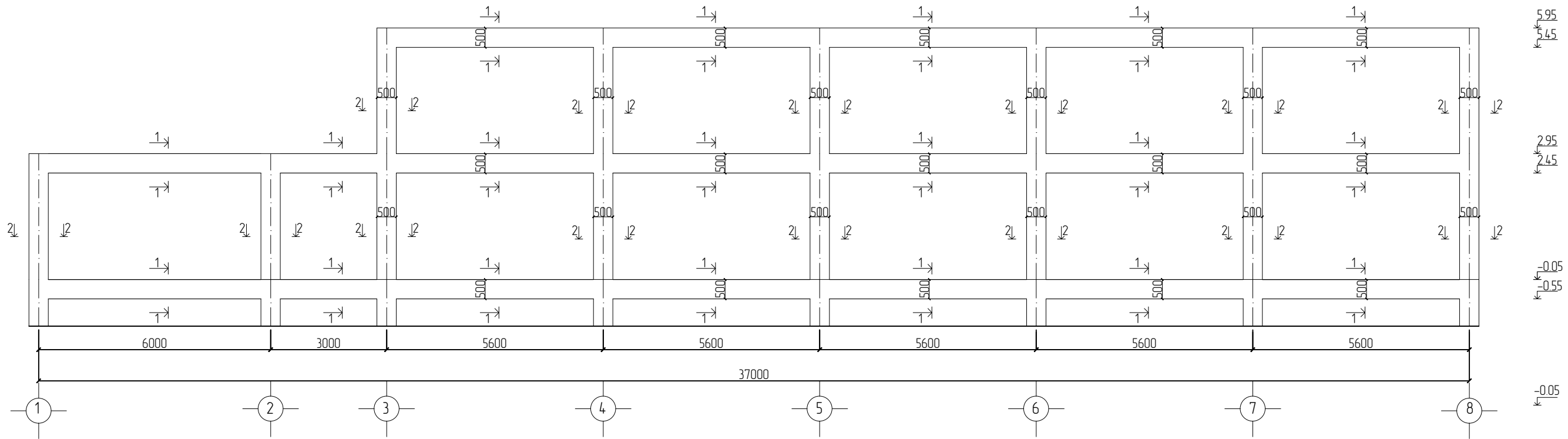
Озтлол 2-2
М1:25



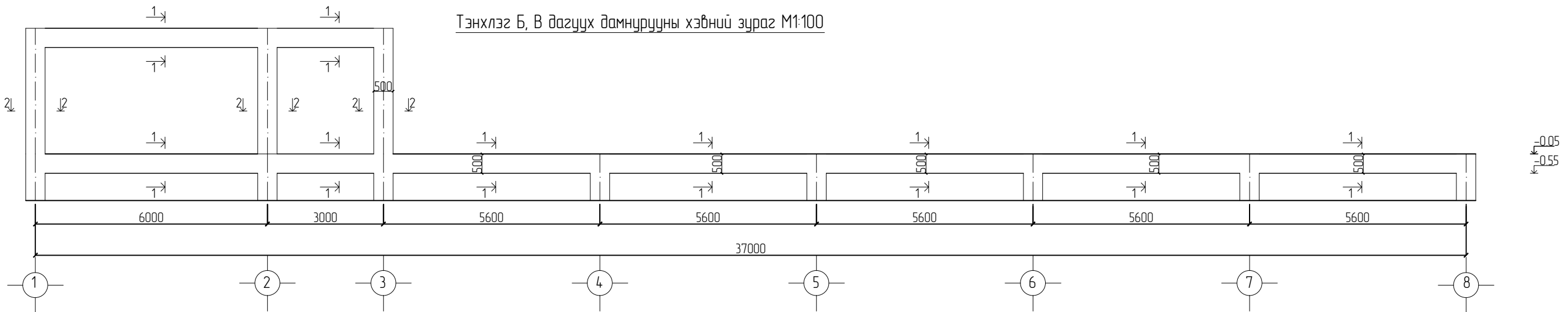
Озтлол 3-3
М1:25



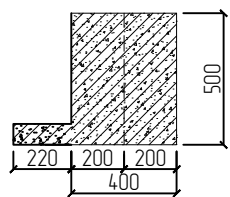
Тэнхлэг А, Г дагуух дамнурууны хэвний зураг М1:100



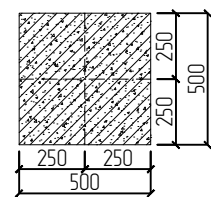
Тэнхлэг Б, В дагуух дамнурууны хэвний зураг М1:100



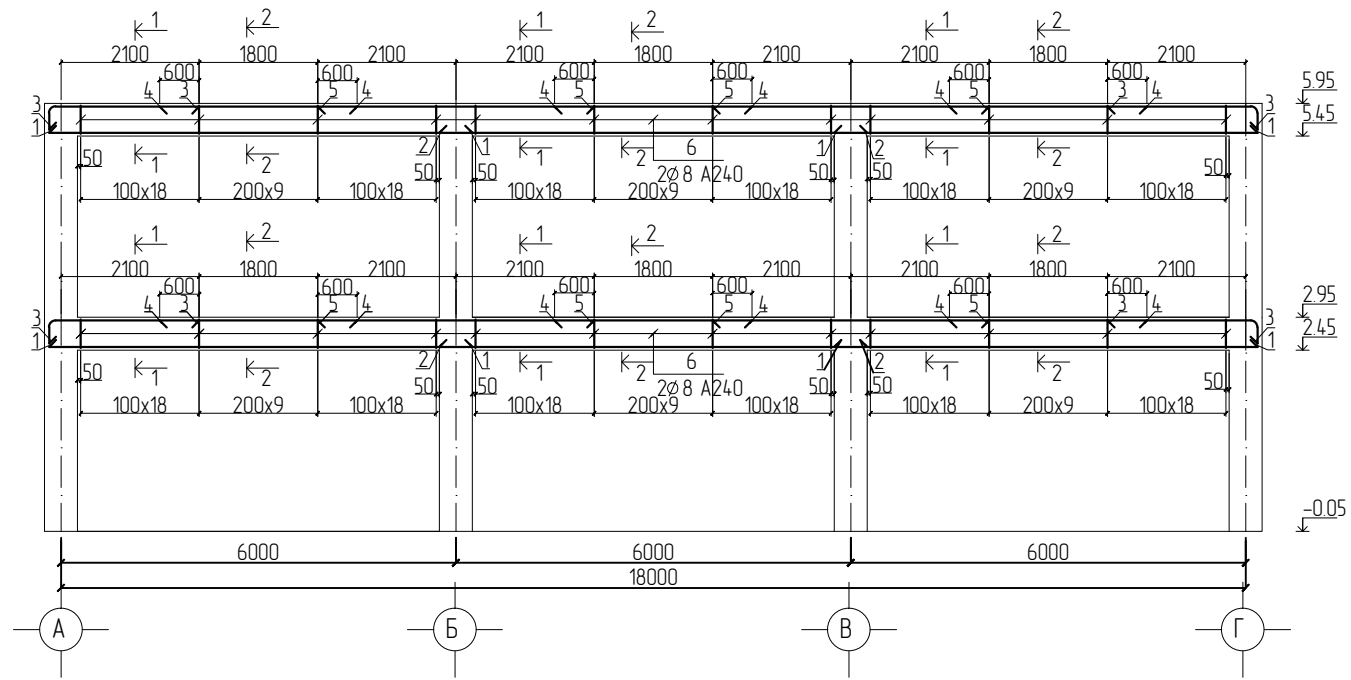
Огтлол 1-1
М1:25



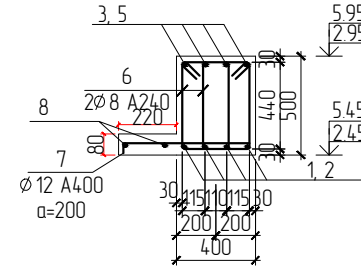
Огтлол 2-2
М1:25



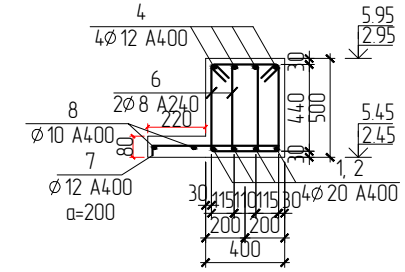
Тэнхлэг 1, 2 дагуух дамнурууны арматурчлал M1:100



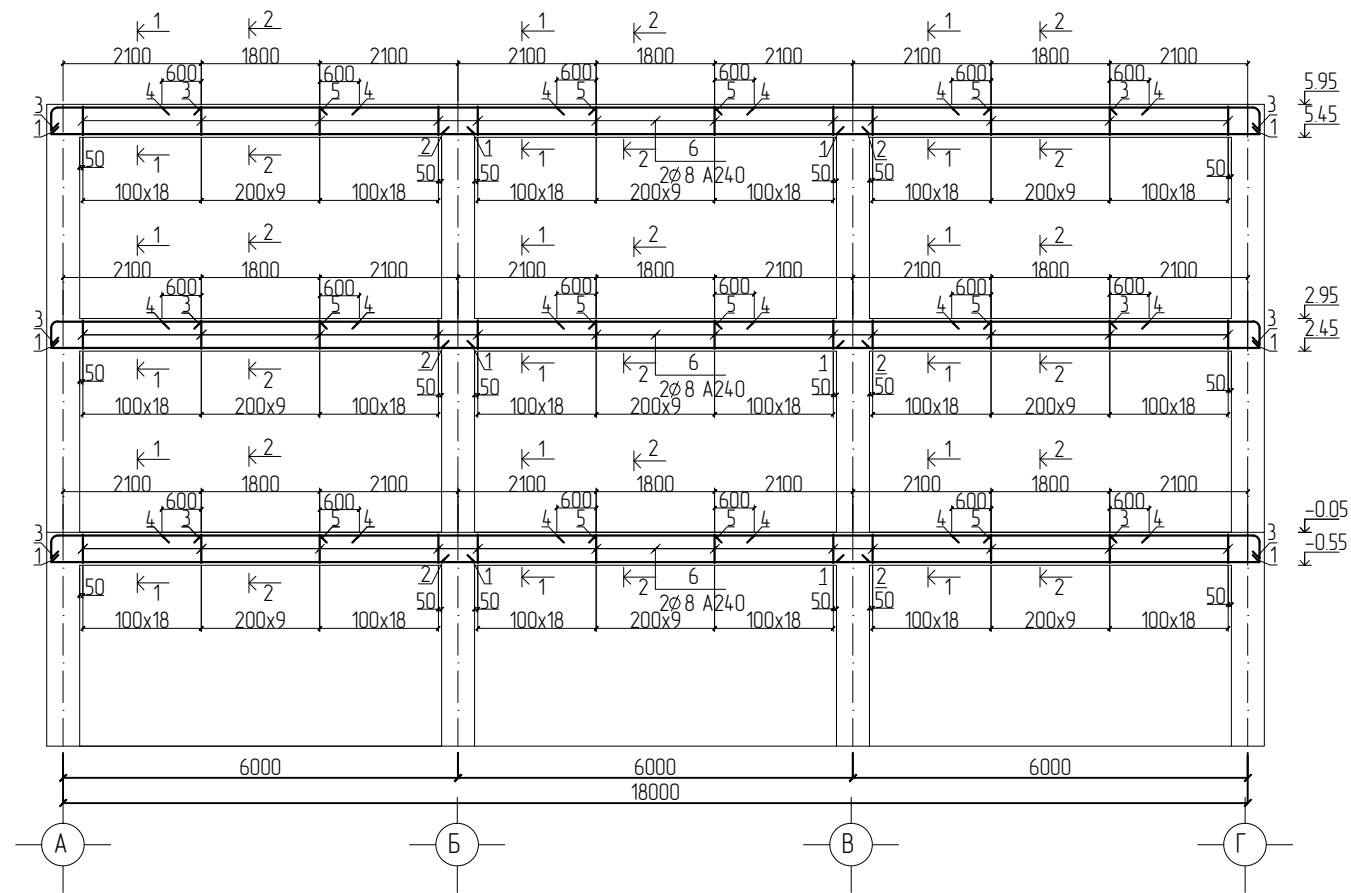
Озтлол 1-1
M1:25



Озтлол 2-2
M1:25



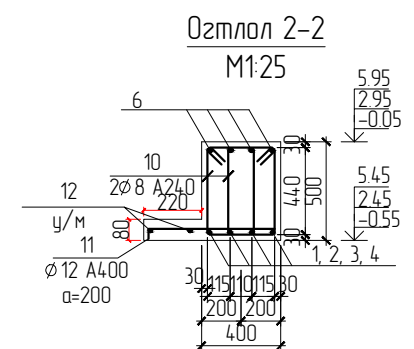
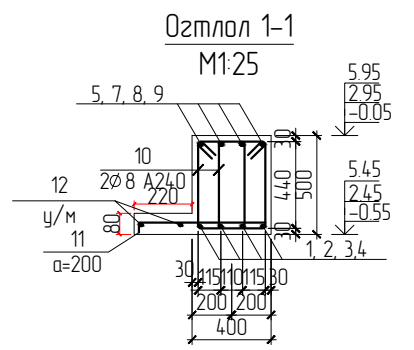
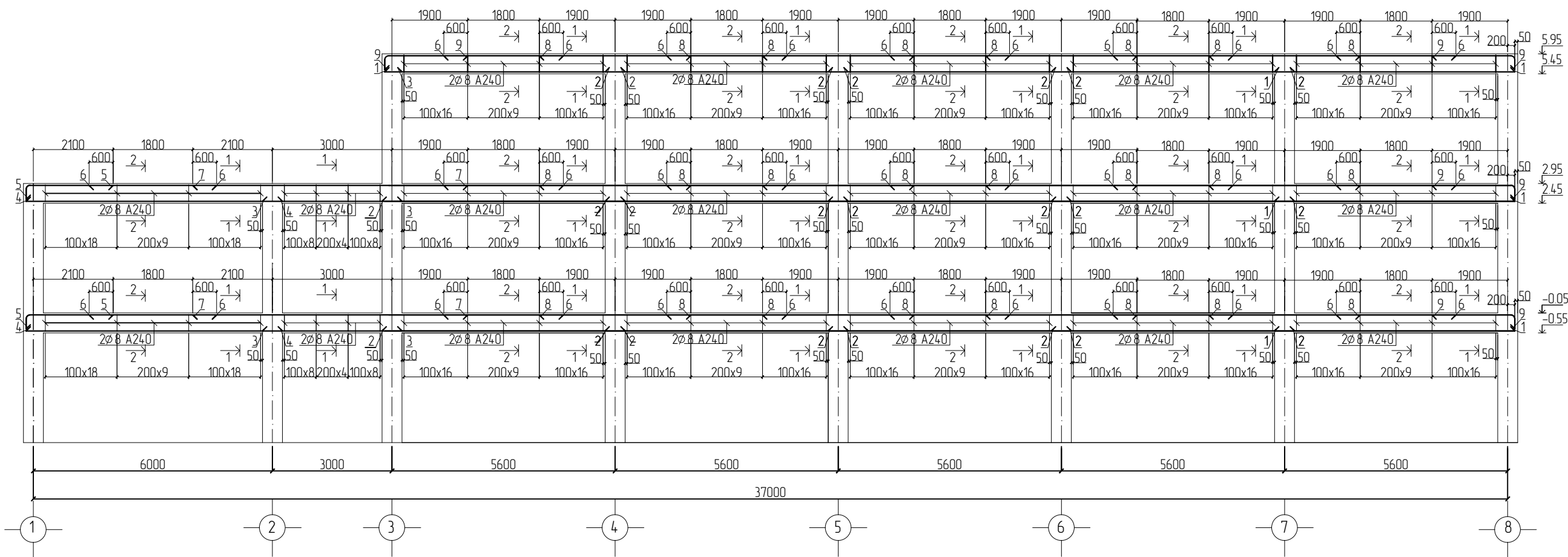
Тэнхлэг 3, 8 дагуух дамнурууны арматурчлал M1:100



Материалын түүвэр

Поз	Тэмдэглэгээ	Нэр	Тоо ширхэг	Жин /кг/		Тайлбар
				Нэгж	Нийт	
1, 2 тэнхлэгийн дагуух дамнурууны арматурчлал						
1		ø 20 A400 ГОСТ 5781-82 L= 6450	2	1228.1936	2456.3872	
2		ø 20 A400 ГОСТ 5781-82 L= 6500	16	15.899	254.3777	
3		ø 22 A400 ГОСТ 5781-82 L= 2700	8	16.022	128.1748	
4		ø 12 A400 ГОСТ 5781-82 L= 3000	16	8.053	128.8453	
5		ø 22 A400 ГОСТ 5781-82 L= 4200	24	2.662	63.8902	
6		ø 8 A240 ГОСТ 5781-82 L= 1560	16	12.527	200.4259	
7		ø 8 A240 ГОСТ 5781-82 L= 1560	552	0.615	339.6120	
8		ø 12 A400 ГОСТ 5781-82 L= 600	190	0.532	101.1595	
8		ø 10 A400 ГОСТ 5781-82 L= 19000	1	11.708	11.7083	
Материал			Бетон В20	V=	6.6м3	
3, 8 тэнхлэгийн дагуух дамнурууны арматурчлал						
1		ø 20 A400 ГОСТ 5781-82 L= 6450	2	18715611	3743.1222	
2		ø 20 A400 ГОСТ 5781-82 L= 6500	24	15.899	381.5665	
3		ø 20 A400 ГОСТ 5781-82 L= 6500	12	16.022	192.2622	
4		ø 22 A400 ГОСТ 5781-82 L= 2700	24	8.053	193.2679	
5		ø 12 A400 ГОСТ 5781-82 L= 3000	36	2.662	95.8353	
6		ø 22 A400 ГОСТ 5781-82 L= 4200	24	12.527	300.6389	
7		ø 8 A240 ГОСТ 5781-82 L= 1560	828	0.615	509.4179	
8		ø 12 A400 ГОСТ 5781-82 L= 600	285	0.532	151.7392	
8		ø 10 A400 ГОСТ 5781-82 L= 76000	1	46.833	46.8331	
Материал			Бетон В20	V=	9.9м3	

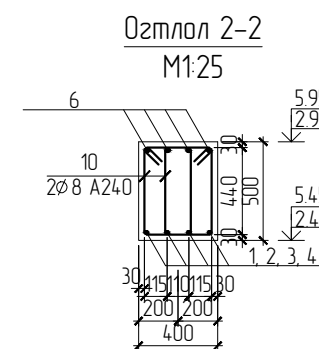
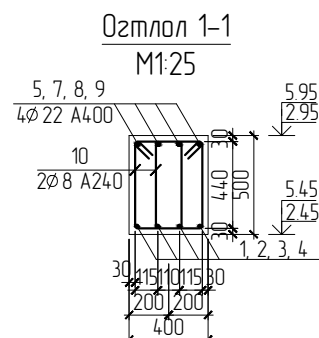
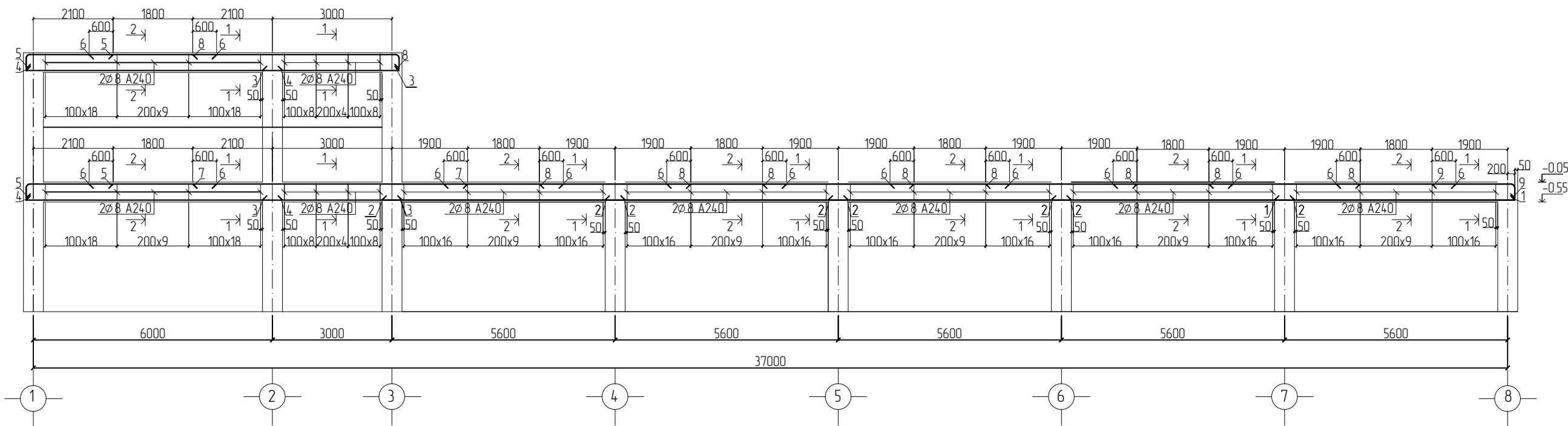
Тэнхлэг А, Г дагуух дамнурууны арматурчлал М1:100



Материалын түүвэр

Поз	Тэмдэглэгээ	Нэр	Тоо ширхэг	Жин /кг/		Тайлбар	
				Нэгж	Нийт		
А, Г тэнхлэгийн дагуух дамнурууны арматурчлал				2	3505 2081	7010 4162	
1		φ 20 А4.00 ГОСТ 5781-82 L= 6050	16	14 913	238 6023		
2		φ 20 А4.00 ГОСТ 5781-82 L= 6100	44	15 036	661 5792		
3		φ 20 А4.00 ГОСТ 5781-82 L= 3500	8	8 627	69 0172		
4		φ 20 А4.00 ГОСТ 5781-82 L= 6450	8	15 899	127 1888		
5		φ 22 А4.00 ГОСТ 5781-82 L= 2700	8	8 053	64 4226		
6		φ 12 А4.00 ГОСТ 5781-82 L= 3000	60	2 662	159 7255		
7		φ 22 А4.00 ГОСТ 5781-82 L= 7000	8	20 878	167 0216		
8		φ 22 А4.00 ГОСТ 5781-82 L= 3800	4,8	11 334	544 0133		
9		φ 22 А4.00 ГОСТ 5781-82 L= 2500	16	7 456	119 3012		
10		φ 8 А240 ГОСТ 5781-82 L= 1560	1528	0 615	940 0853		
11		φ 12 А4.00 ГОСТ 5781-82 L= 600	535	0 532	284 8438		
12		φ 10 А4.00 ГОСТ 5781-82 L= 210000	1	129 407	129 4073		
Материал				V=	40м3		

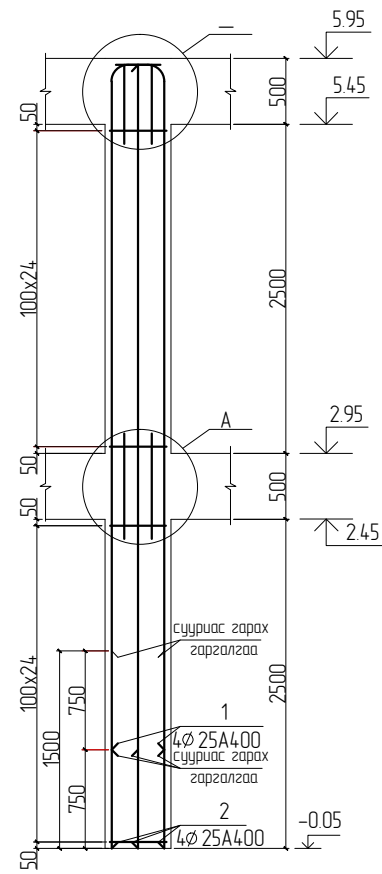
Тэнхлэг Б, В дагуух дамнурууны хэвний зураг М1:100



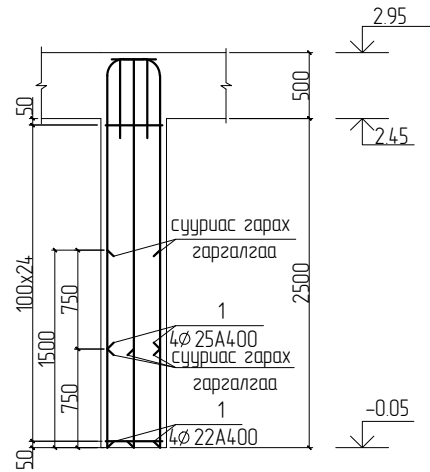
Материалын түүвэр

Поз	Тэмдэглэгээ	Нэр	Тоо ширхэг	Жин /кг/		Тайлбар	
				Нэгж	Нийт		
Б, В тэнхлэгийн дагуух дамнурууны арматурчлал				2	1238.8213	2477.6425	
1		φ 20 A400 ГОСТ 5781-82 L= 6050	4	14.913	59.6506		
2		φ 20 A400 ГОСТ 5781-82 L= 6100	16	15.036	240.5742		
3		φ 20 A400 ГОСТ 5781-82 L= 3500	8	8.627	69.0172		
4		φ 20 A400 ГОСТ 5781-82 L= 6450	8	15.899	127.1888		
5		φ 22 A400 ГОСТ 5781-82 L= 2700	8	8.053	64.4226		
6		φ 12 A400 ГОСТ 5781-82 L= 3000	28	2.662	74.5386		
7		φ 22 A400 ГОСТ 5781-82 L= 7000	4	20.878	83.5108		
8		φ 22 A400 ГОСТ 5781-82 L= 5600	4	16.702	66.8086		
9		φ 22 A400 ГОСТ 5781-82 L= 2500	4	7.456	29.8253		
10		φ 8 A240 ГОСТ 5781-82 L= 1560	688	0.615	423.2845		
Материал			В=		8.38м3		
						Бетон В20	

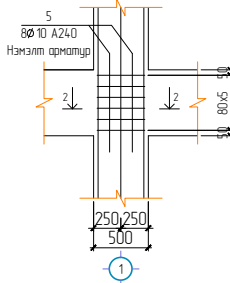
Багана "Б-1"-ын арматурлалт
M1:50



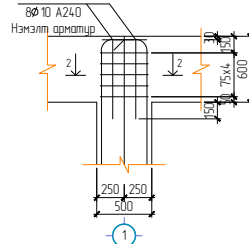
Багана "Б-2"-ын арматурлалт
M1:50



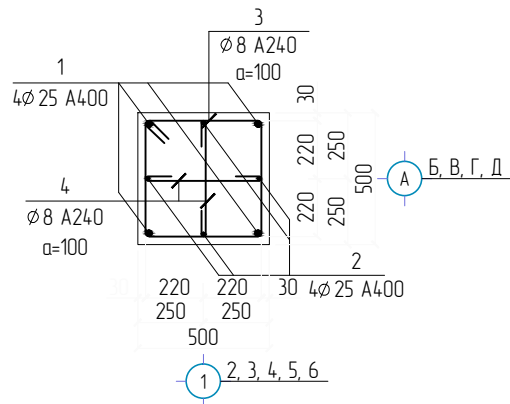
Хэсэглэл-А
Багана дамнурууны уулзварт
тавих нэмэлт арматур M150



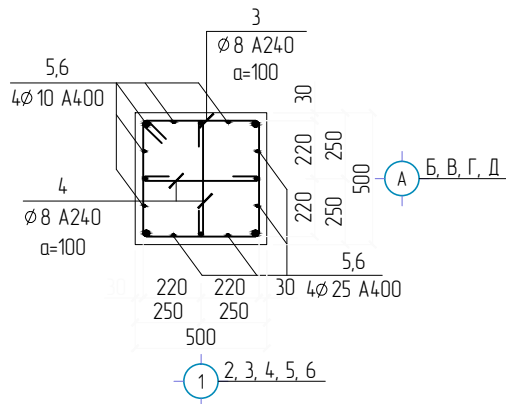
Хэсэглэл-Б
Багана дамнурууны уулзварт
тавих нэмэлт арматур M150



Озглал 1-1
M1:25



Озглал 2-2
M1:25



Хэсгийн тодорхойлолт

Поз	Зургар
1	200 L=5400
1'	200 L=2450
3	540 440 L=1960
4	80 80 L=700

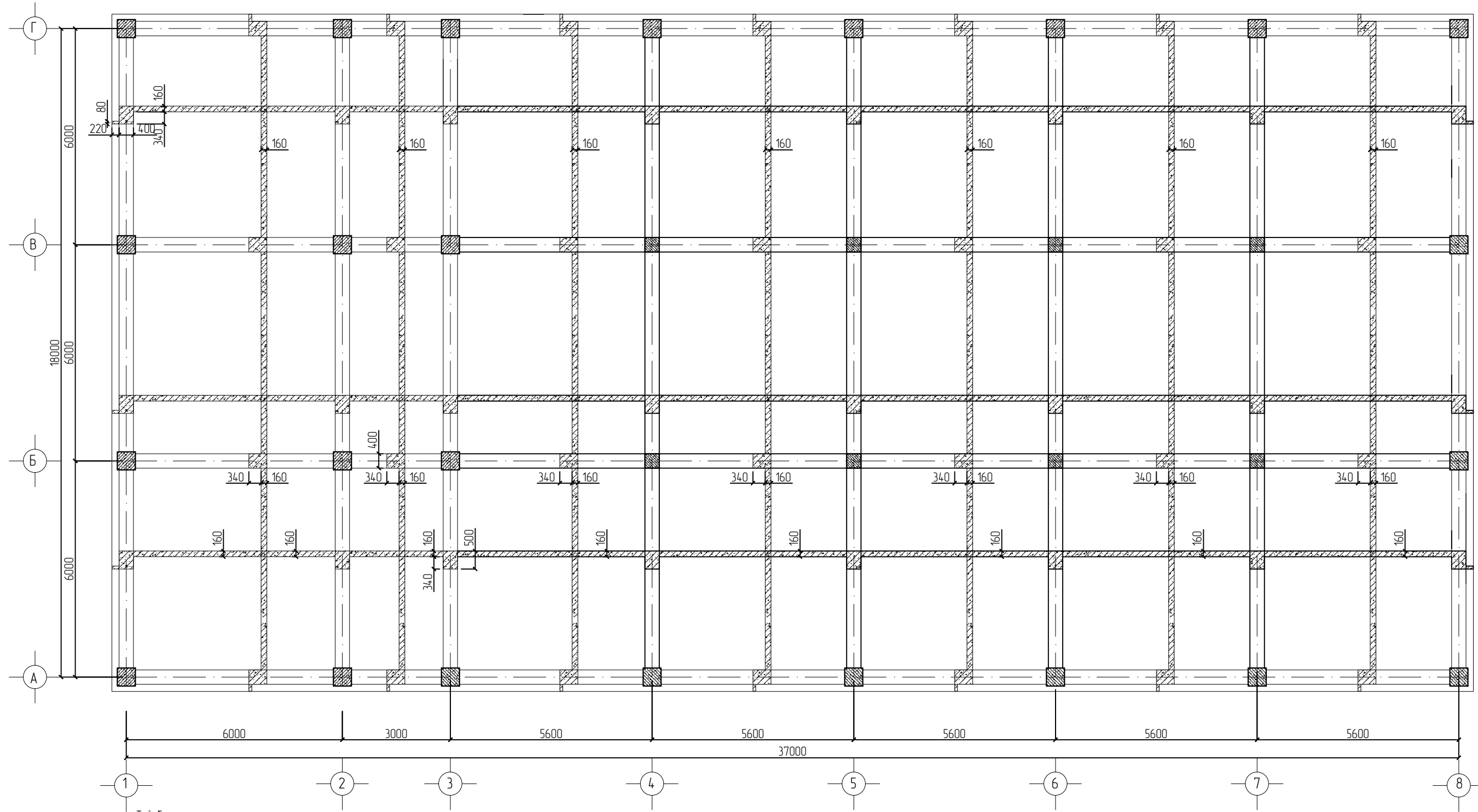
Материалын түүвэр

Поз	Тэмдэглэгээ	Нэр	Тоо ширхэг	Жин / кг/		Тайлбар
				Нэгж	Нийт	
"Б-1" Баганын арматур						
1		∅ 25 A400 ГОСТ 5781-82 L= 5400	4	248.8	3980.8	
2		∅ 25 A400 ГОСТ 5781-82 L= 5950	4	22.9	916	
3		∅ 8 A240 ГОСТ 5781-82 L= 1960	60	0.78	46.8	
4		∅ 8 A240 ГОСТ 5781-82 L= 700	120	0.28	28	
5		∅ 10 A400 ГОСТ 5781-82 L= 800	8	0.5	4	
6		∅ 10 A400 ГОСТ 5781-82 L= 620	8	0.38	3.04	
"Б-2" Баганын арматур						
1		∅ 25 A400 ГОСТ 5781-82 L= 2450	4	9.43	37.72	
2		∅ 22 A400 ГОСТ 5781-82 L= 2950	4	8.79	35.16	
3		∅ 8 A240 ГОСТ 5781-82 L= 1960	30	0.78	23.4	
4		∅ 8 A240 ГОСТ 5781-82 L= 700	60	0.28	16.8	
6		∅ 10 A400 ГОСТ 5781-82 L= 620	8	0.38	3.04	
Материал				Бетон В20	V=	18 м³

Тайлбар

- 1.Энэ хуудсыг ББ-6, ББ-7, ББ-8 хуудастай хамтатгана үз.
- 2.Цутгамал баганы бетоны анги В20 арматурын анги ГОСТ 5781-82 А400, А240 байна.
- 3.Багана зургийг дамнурууны, хүчилт, шатны зурагтай уялдуулан үзнэ үү.
- 4.Бат бэхийн 70%-ийг авсны дараа хэвийг задална.

-0.05м түвшний цутгамал хучилтын хэвний зураг М1:100

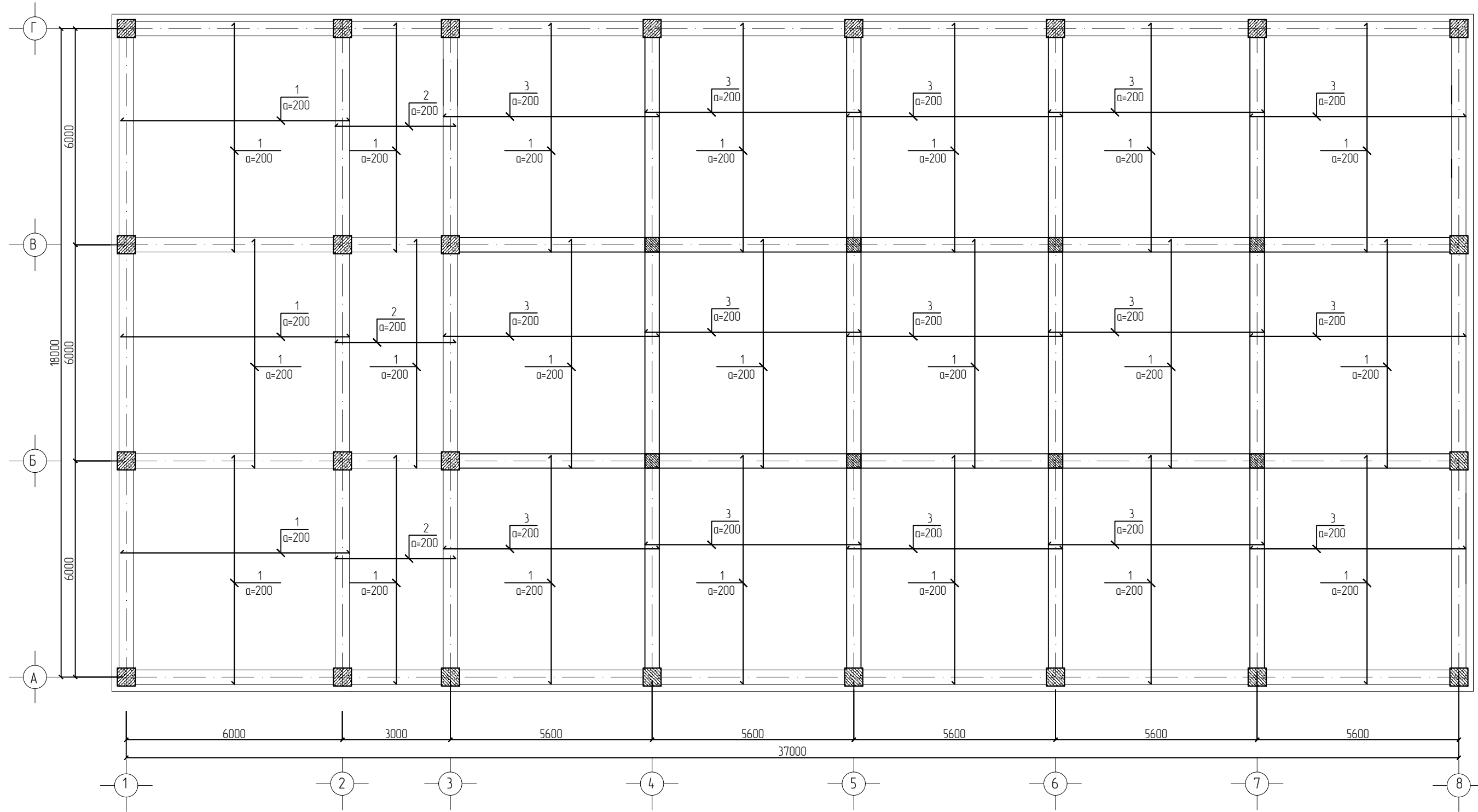


Тайлбар

- 1.Энэ хуудсыг ББ-6, ББ-7, ББ-8 хуудастай хамтатгана үз.
2. Цутгамал баганы бетоны анги В20 арматурын анги ГОСТ 5781-82 А400, А240 байна.
- 3.Цутгамал хучилтын зузаан 160мм хамгаалалтын үе 20мм байна
- 4.Хучилтын зургийг багана, дамнуруу, шатны зурагтай уялдуулан үзнэ үү.
- 5.Хучилтанд гарах нүхний эргэн тойронд нүхний црмэгээс 1000мм црт арматур 50мм алхамтайгаар хучилтын дээд, доод үед байрлуулна.
- 6.Хучилтанд гарах нүхний байрлал хэмжээг БА, ХАС, ЦБУ, ХТ,ДГ, ХД-н зургуудаас үзнэ үү.
- 7.Хучилтын бетон бэхжсэний дараа цоолж өрөмдөхийг хориглоно.
- 8.Хучилтын дээд доод үеийг хөндийрүүлэгч арматурыг(шв А240,@500,500) газар дээр нь тоог нь гаргаж хийнэ.
- 9.Бат бэхийн 70%-ийг авсны дараа хэвийг задална.

ЗӨВШӨӨРӨЛЦСӨН		
	Гарын үсэг	Нэр
БА		Б.Батбаяр
ХАС		Б.Энхбаяр
ЦБУ		Б.Энхбаяр
ХТ,ДГ		Б.Нарангэрэл
ХД		Б.Нарангэрэл

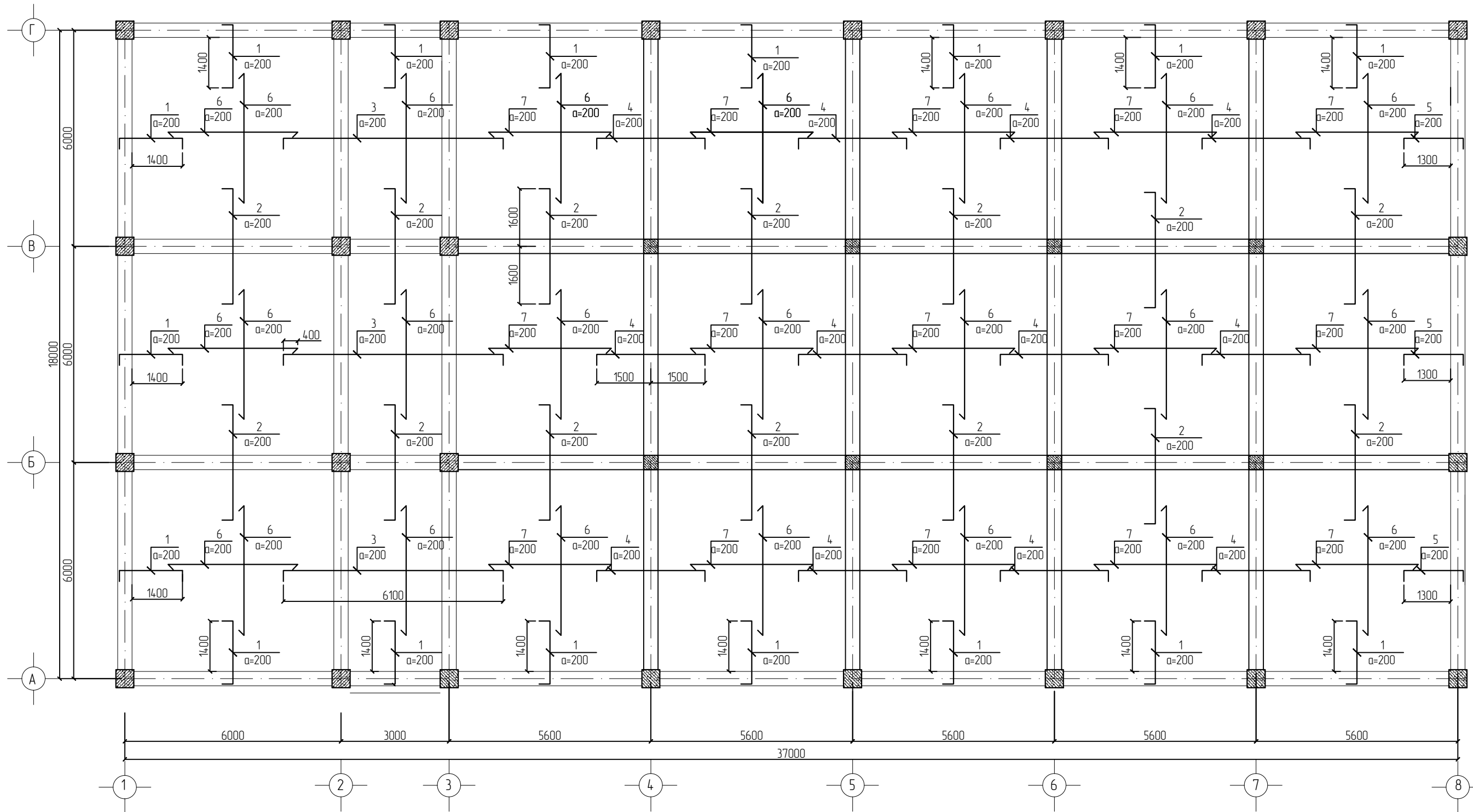
-0.05м түвшний цутгамал хучилтын доод үеийн арматурчлал М1:100



Материалын түүвэр

Поз	Тэмдэглэгээ	Нэр	Тоо ширхэг	Жин /кг/		Тайлбар
				Нэгж	Нийт	
Цутгамал хучилт -0,05 түвшний доод үеийн арматурчлал				1	6014,7307	6014,7307
1		∅ 12 А400 ГОСТ 5781-82 L= 6400	621	5679	3526,7395	
2		∅ 12 А400 ГОСТ 5781-82 L= 3400	57	3017	1719711	
3		∅ 12 А400 ГОСТ 5781-82 L= 6000	435	5324	2316,0200	
Материал		Бетон В20	V=		9192м3	

-0.05м түвшний цутгамал хучилтын дээд үеийн арматурчлал M1:100



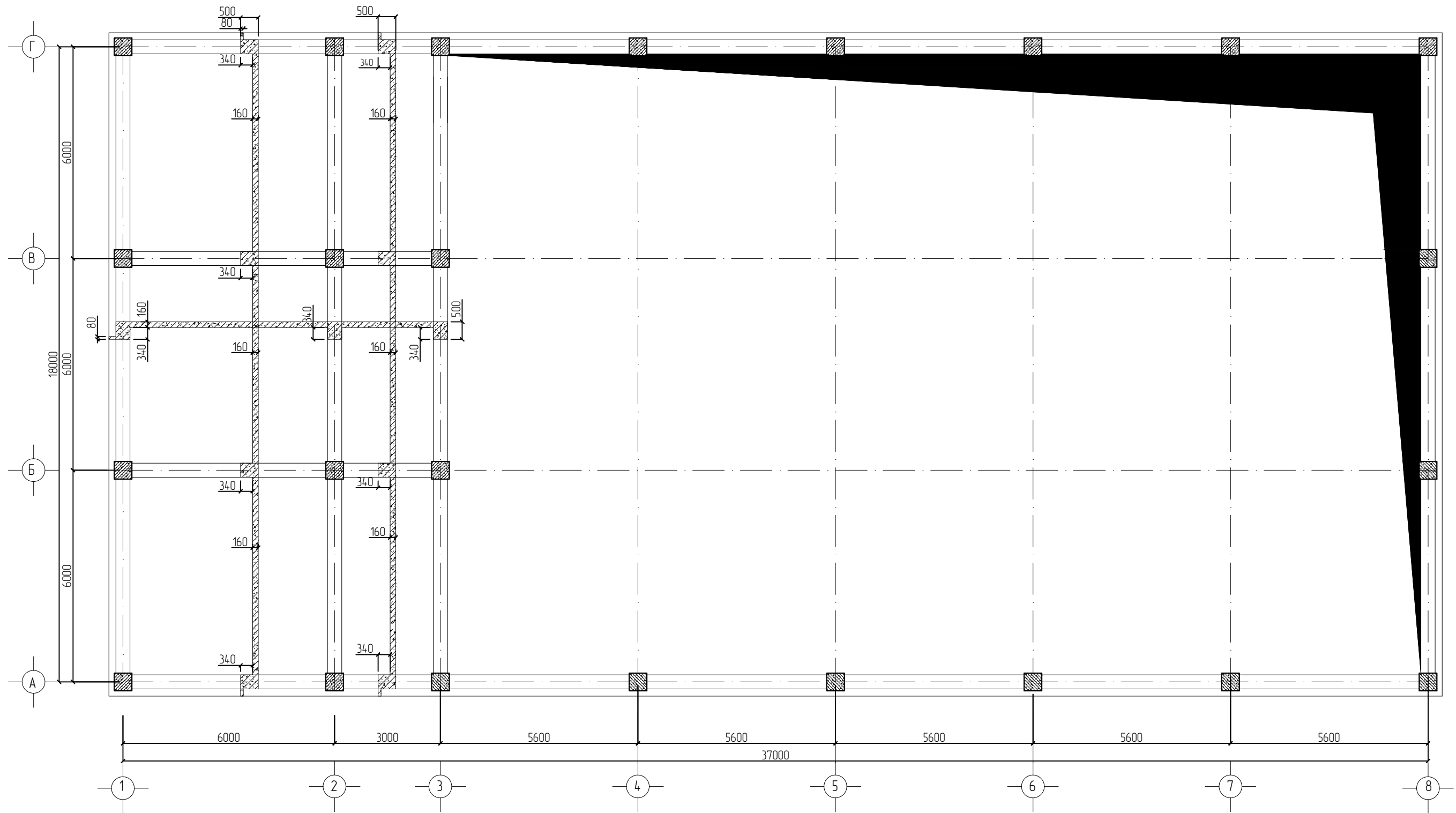
Хэсгийн тодорхойлолт

Поз	Зазвар	Поз	Зазвар
1	200 1750 120 L=2070	2	120 3200 120 L=3440
3	120 6100 120 L=6340	4	120 3000 120 L=3240
5	200 1650 120 L=1970		

Материалын түүвэр

Поз	Тэмдэглэлээ	Нэр	Тоо ширхэг	Жин /кг/		Тайлбар
				Нэгж	Нийм	
-0.05 түвшний хучилтын дээд үеийн арматурчлал						
			1	4875.1985	4875.1985	
1		∅ 12 A400 ГОСТ 5781-82 L= 2070	413	1.837	758.6164	
2		∅ 12 A400 ГОСТ 5781-82 L= 3440	356	3.053	1086.7014	
3		∅ 12 A400 ГОСТ 5781-82 L= 6340	57	5.626	320.6756	
4		∅ 12 A400 ГОСТ 5781-82 L= 3240	228	2.875	655.5135	
5		∅ 12 A400 ГОСТ 5781-82 L= 1970	57	1.748	99.6421	
6		∅ 10 A400 ГОСТ 5781-82 L= 3600	470	2.218	1042.6527	
7		∅ 10 A400 ГОСТ 5781-82 L= 3400	435	2.095	911.3968	

1-р давхрын цутгамал хучилтын хэвний зураг М1:100

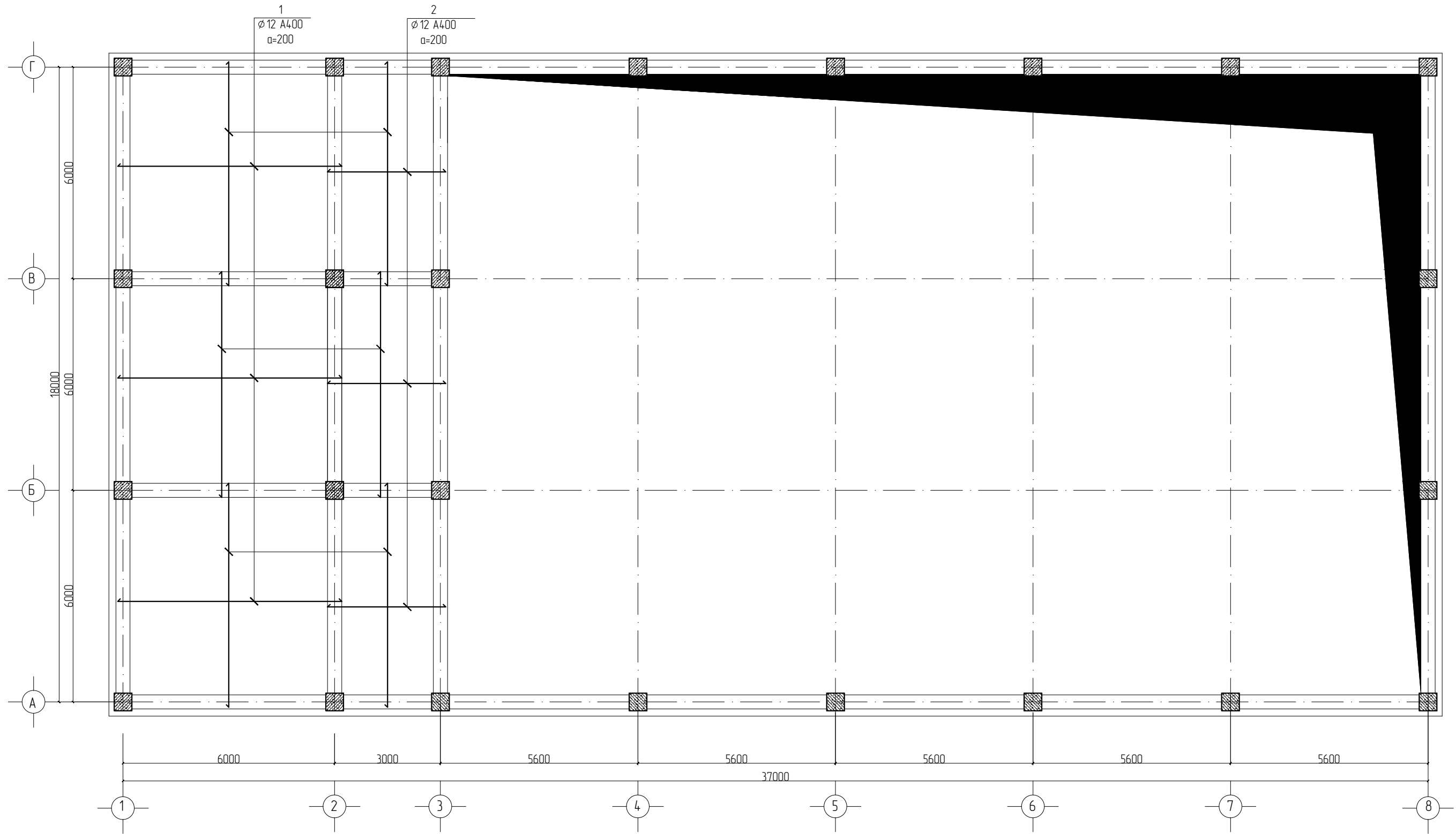


Тайлбар

- 1.Энэ хуудсыг ББ-6, ББ-7, ББ-8 хуудастай хамтатгана үз.
2. Цутгамал баганы бетоны анги В20 арматурын анги ГОСТ 5781-82 А400, А240 байна.
- 3.Цутгамал хучилтын зузаан 160мм хамгаалалтын үе 20мм байна
- 4.Хучилтын зургийг багана, дамнуруу, шатны зурагтай уялдуулан үзнэ үү.
- 5.Хучилтанд гарах нүхний эргэн тойронд нүхний ирмэгээс 1000мм црт арматур 50мм алхамтайгаар хучилтын дээд, доод үед дайрлуулна.
- 6.Хучилтанд гарах нүхний дайрлал хэмжээг БА, ХАС, ЦБУ, ХТДГ, ХД-н зургуудаас үзнэ үү.
- 7.Хучилтын бетон дэхжээний дараа цоолж өрөмдөхийг хориглоно.
- 8.Хучилтын дээд доод үеийг хөндийрүүлэгч арматурыг(ш8 А240,@500,500) газар дээр нь тоог нь гаргаж хийнэ.
- 9.Бат дэхийн 70%-ийг авсны дараа хэвийг задална.

ЗӨВШӨӨРӨЛЦСӨН		
	Гарын үсэг	Нэр
БА		Б.Батбаяр
ХАС		Б.Энхбаяр
ЦБУ		Б.Энхбаяр
ХТ,ДГ		Б.Нарангэрэл
ХД		Б.Нарангэрэл

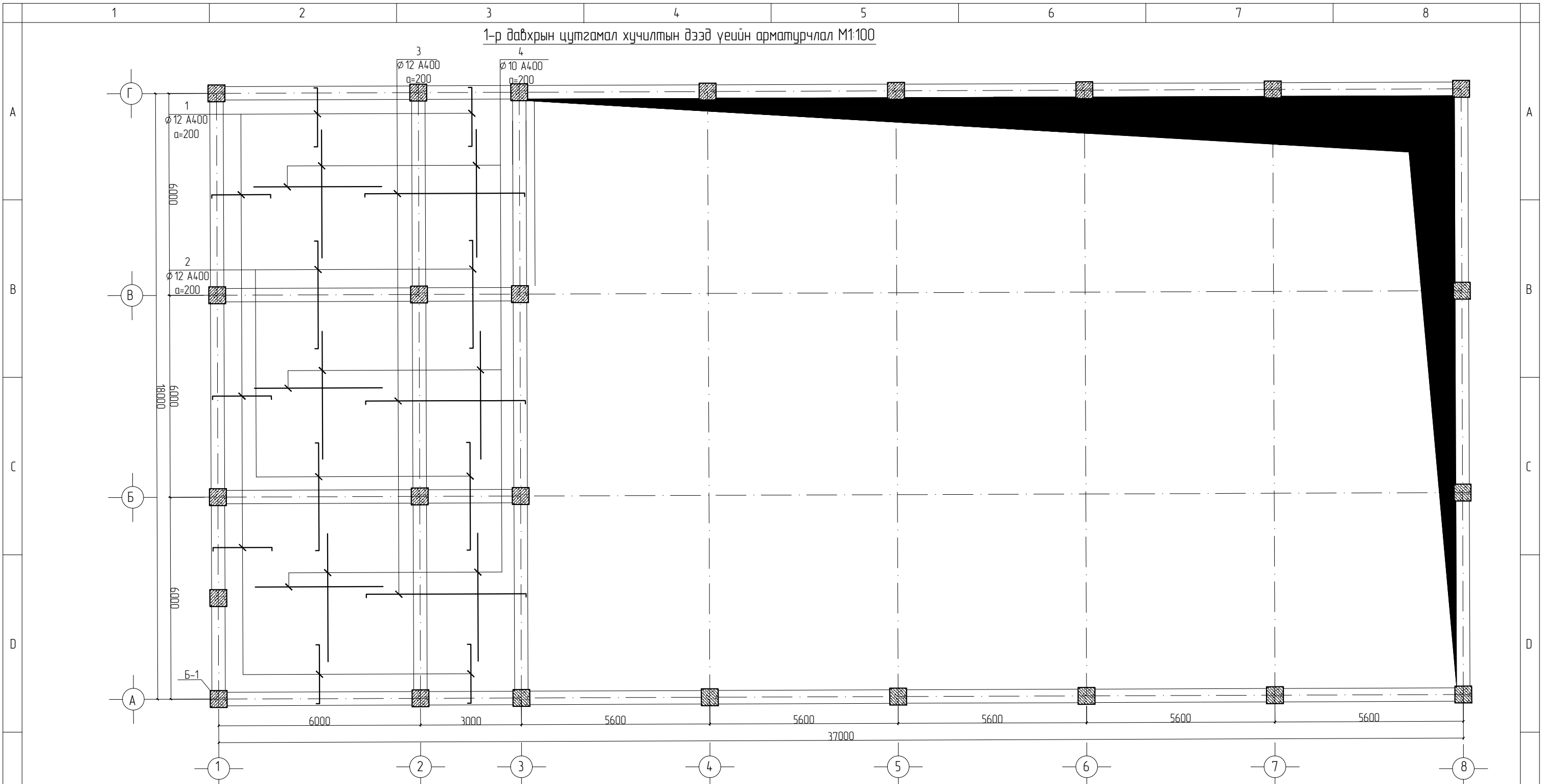
1-р давхрын цутгамал хучилтын доод үеийн арматурчлал M1-100



Материалын түүвэр

Поз	Тэмдэглэгээ	Нэр	Тоо ширхэг	Жин /кг/		Тайлбар
				Нэгж	Нийт	
2-р давхрын хучилтын доод арматур арматур						
1	φ 12 A400	ГОСТ 5781-82	L= 6400	216	57	12312
2	φ 12 A400	ГОСТ 5781-82	L= 3400	87	3.03	263.61

1-р давхрын цутгамал хучилтын дээд үеийн арматурчлал М1:100



Хэсгийн тодорхойлолт

Поз	Зогвар	Поз	Зогвар
1	1750 200 L=2070	2	3200 120 L=3440
3	4800 200 L=5120		

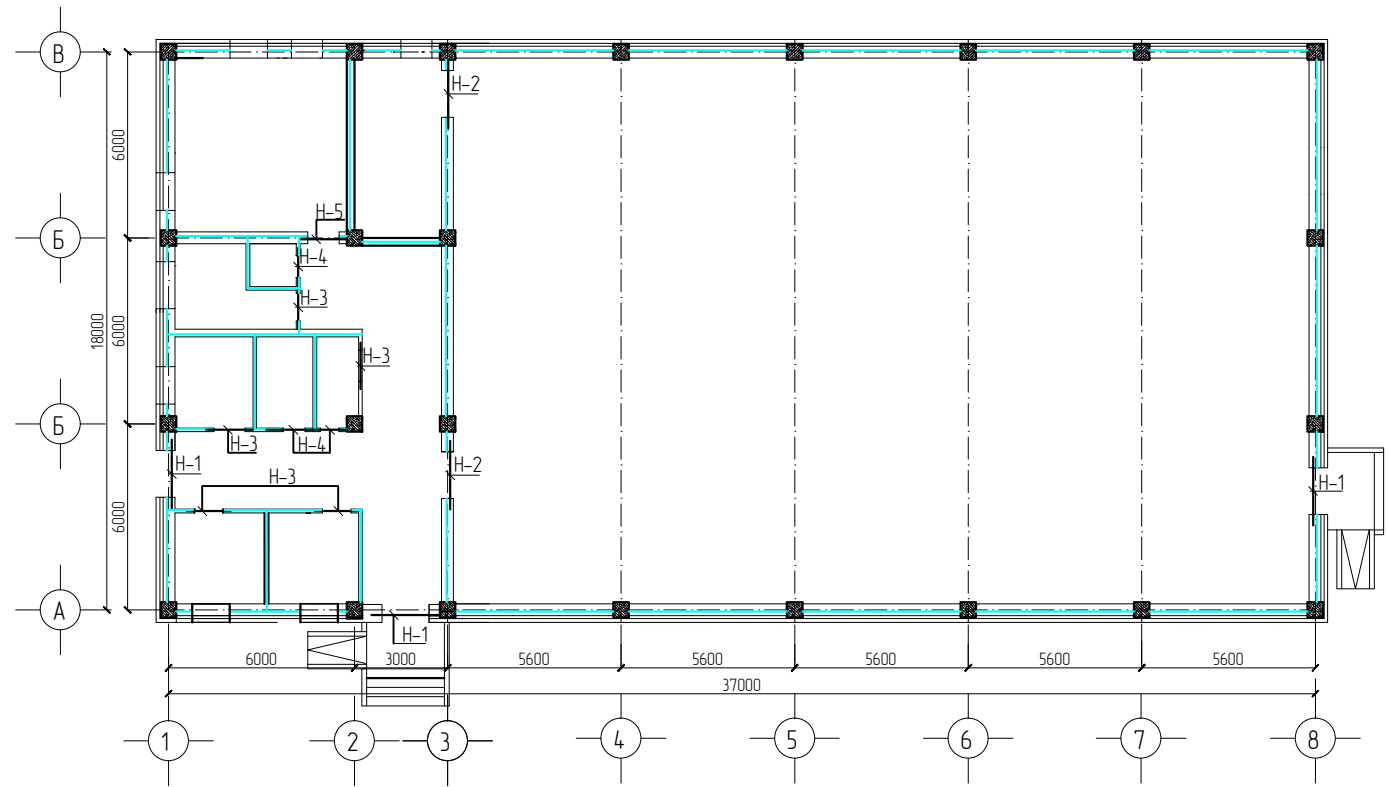
Материалын түүвэр

Поз	Тэмдэглэгээ	Нэр	Тоо ширхэг	Жин /кг/		Тайлбар
				Нэгж	Нийт	
1-р давхрын хучилтын дээд үеийн арматур				1	1244.19	1244.19
1		∅ 12 A400 ГОСТ 5781-82 L= 2070	173	177	306.21	
2		∅ 12 A400 ГОСТ 5781-82 L= 3440	86	3.06	263.16	
3		∅ 12 A400 ГОСТ 5781-82 L= 5120	87	4.45	387.15	
4		∅ 10 A400 ГОСТ 5781-82 L= 3600	129	2.23	287.67	
Материал				V=	22.05 м³	22.05 м³

Тайлбар

- 1Энэ хуудсыг ББ-6, ББ-7, ББ-8 хуудастай хамтатгана үз.
- 2 Цутгамал баганы бетоны анги В20 арматурын анги ГОСТ 5781-82 A400, A240 байна.
- 3Цутгамал хучилтын зузаан 160мм хамгаалалтын үе 20мм байна.
- 4Хучилтын зургийг багана, дамнуруу, шатны зурагтай уялдуулан үзнэ үү.
- 5Хучилтанд гарах нүхний эргэн тойронд нүхний ирмэгээс 1000мм црт арматур 50мм алхамтайгаар хучилтын дээд, доод үед байрлуулна.
- 6Хучилтанд гарах нүхний дайрлал хэмжээг БА, ХАС, ЦБҮ, ХТДГ, ХД-н зургуудаас үзнэ үү.
- 7Хучилтын бетон дэхжсэний дараа цоолж өрөмдөхийг хариглана.
- 8Хучилтын дээд доод үеийг хөндийрүүлэгч арматурыг(ш8 A240,@500,500) газар дээр нь тоог нь гаргаж хийнэ.
- 9Бат дэхийн 70%-ийг абсны дараа хэвийг задална.

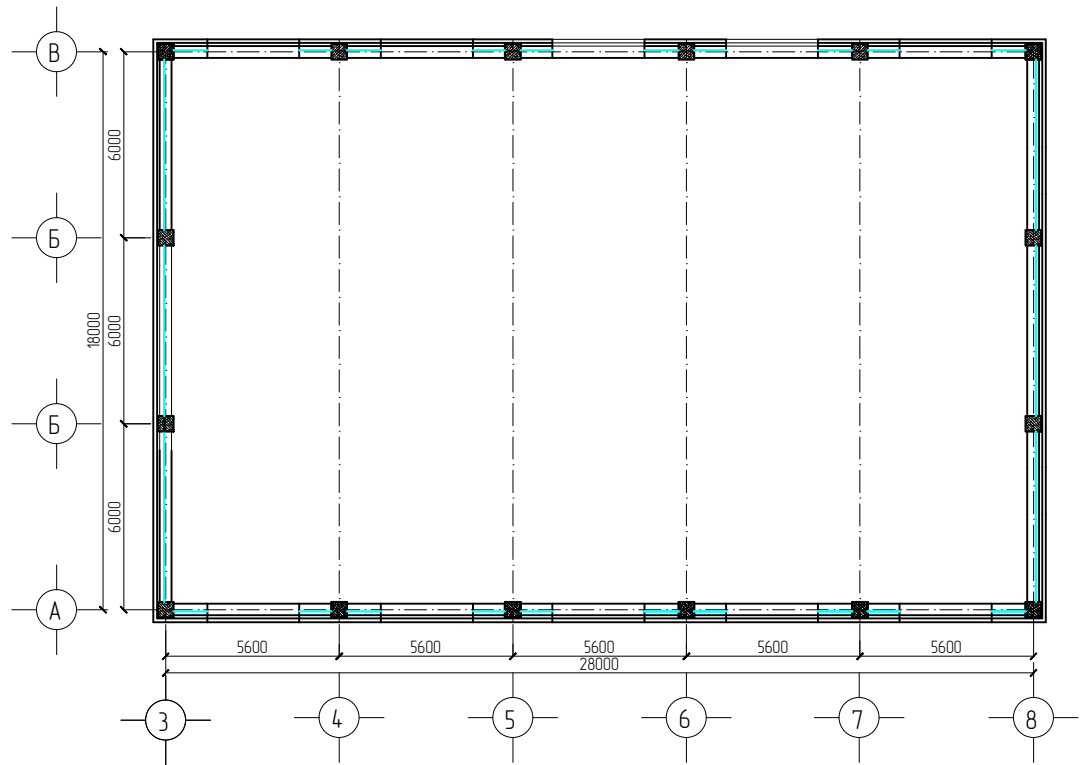
1-р Давхрын ханын тор, ялцуны байгуулалт М1:100



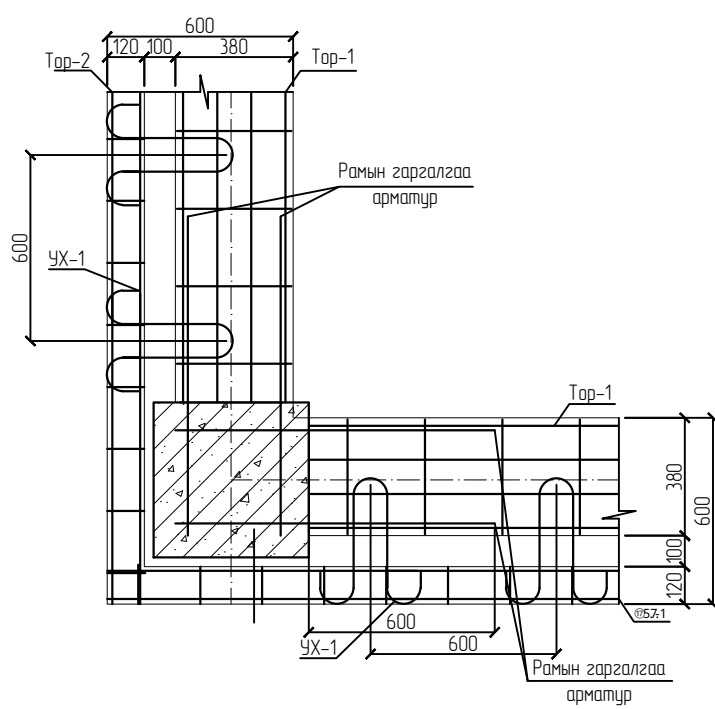
1-р Давхрын ялцуны түүвэр

	Нэр, төрөл	Элемент-ийн тоо	Нүхний тоо	Бүгд тоо шир
H-1	2.10 Я 22.12.14	4	2	8
H-2	2.10 Я 22.12.14	3	2	6
H-3	2.10 Я 15.12.14	1	5	5
H-4	2.10 Я 12.12.14	1	3	3
H-5	2.10 Я 15.12.14	3	1	3

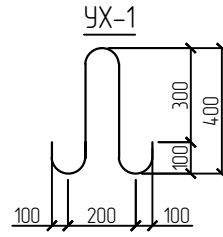
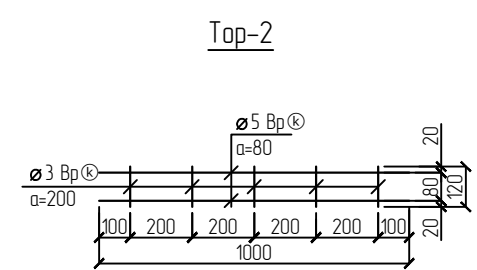
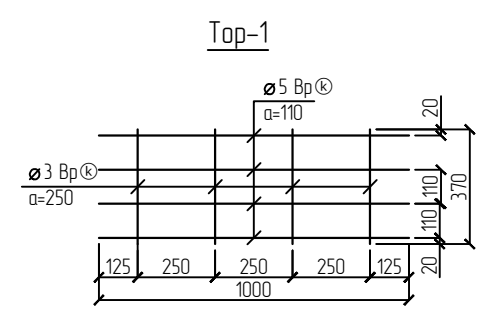
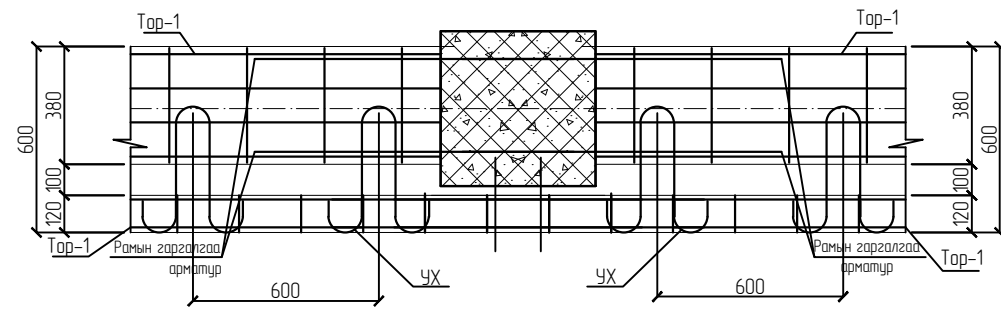
2-р Давхрын ханын тор, ялцуны байгуулалт М1:100



Хэсэгзлэл-А
М1:20



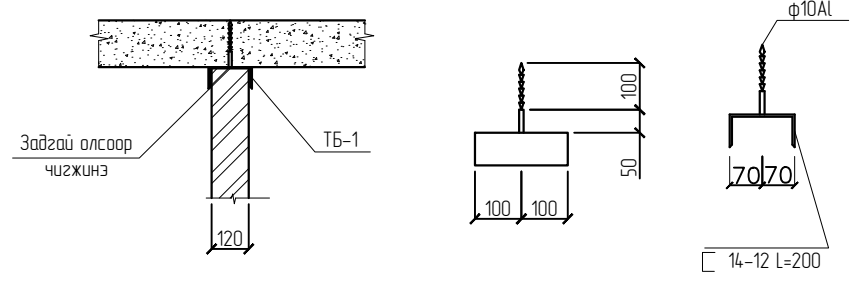
2020.02.02
1:20



Ханын торны түүвэр


№	Тэмдэглэгээ	Нэр	Тоо ширхэг	Жин/кг/	
				Нэгж	Бүгд
		тор-1	478	0.696	402.3
1		ø5 Вр @ост 6727-80 L=1000	4	0.154	0.616
2		ø3 Вр @ост 6727-80 L=370	4	0.02	0.08
		тор-2	162	0.342	123.8
1		ø5 Вр @ост 6727-80 L=1000	2	0.154	0.308
2		ø3 Вр @ост 6727-80 L=120	5	0.0067	0.034
		УХ-1			
1		ø5 Вр @ост 6727-80 L=880	695	0.135	107.32
2		гаргалгаа арматур			
1		ø8 A240 ГОСТ 5781-82 L=1000	64	0.395	25.28
2		ø8 A240 ГОСТ 5781-82 L=1700	136	0.672	102.15

12СМ-ИЙН ХАНЫГ ХУЧИЛТАНД БЭХЛЭХ БАЙДАЛ / М1:20 /
Төмөр бэхлэгээ ТБ-1 / М1:20 /

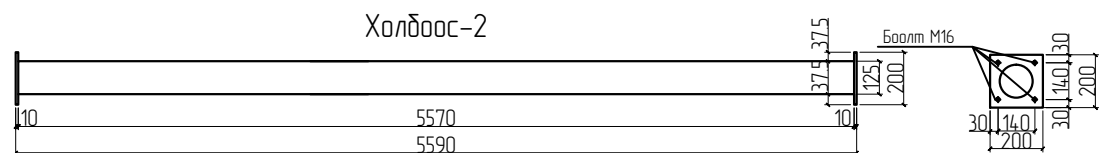
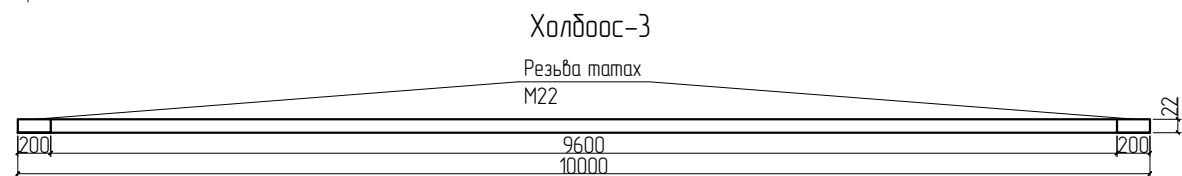
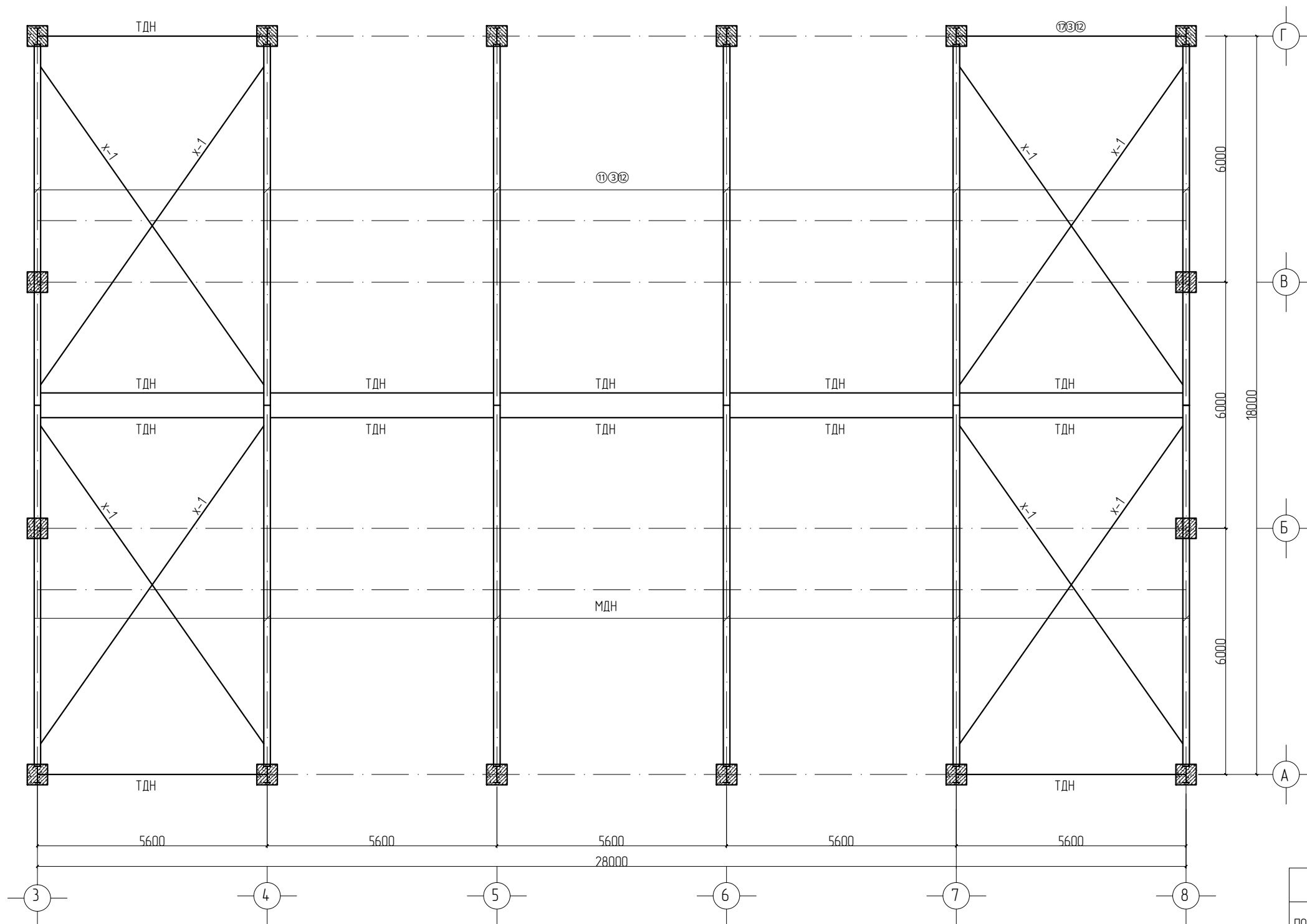


ТАЙЛБАР

- Өргийн босоо чиглэлийн дагуу 675мм дүүв 9 үе тутамд нь өргийн торыг ханын бүх уртын дагуу тасралтгүй тавьж өгнө.
- Өргийн торын залгах тохиолдолд 2-с багагүй хөндлөн арматурын хэмжээгээр зөрүүлэх дүүвү гэгнүүрээр гэгнэж холбох шаардлагатай.
- Өргийн ажлыг цаг агаарын халуун, хуурай /агаарын температур 30 °С, түүнээс дээш, агаарын харьцангуй чийг 50%-иас бага/ нөхцөлд БНД 51-02-05-н заалтын дагуу нэмэгдэл арга хэмжээ авч ажиллах шаардлагатай.
- 12 см-н өнгөлгөөний тоосгон ханын өндрийн дагуу мөн дээрхи алхамын дагуу тор ханын уртын дагуу тасралтгүй тавьж өгөх ба уг торыг үндсэн ханын тортой УХ-1-ээр хэвтээ чиглэлийн 60см тутамд нь холбож өгөх шаардлагатай.

 BAROQUE STYLE, LLC Барокко хийц ХХК	УВС АЙМГИЙН БӨХМӨРӨН СУМЫН СУРГУУЛИЙН СПОРТ ЗААЛНЫ БАРИЛГЫН АЖЛЫН СУРАГ							
	1,2-р давхрын ханын тор, хэсэгзлэл материалын түүвэр							
	Инженер	Т.Бямбаа	ЕГ,Шифр	БХ-96/18	Масштаб	М1:100	Огноо	2018
	Гүйцэтгэсэн	Т.Бямбаа	ТГ,Шифр		Зургийн дугаар	ББ-24	Хуудас	27
Шалгасан	Ц.Сүрэнхорлоо							

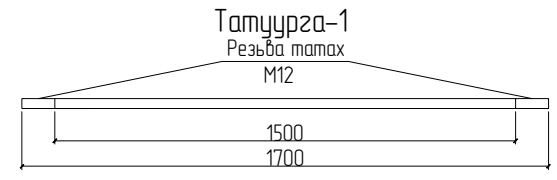
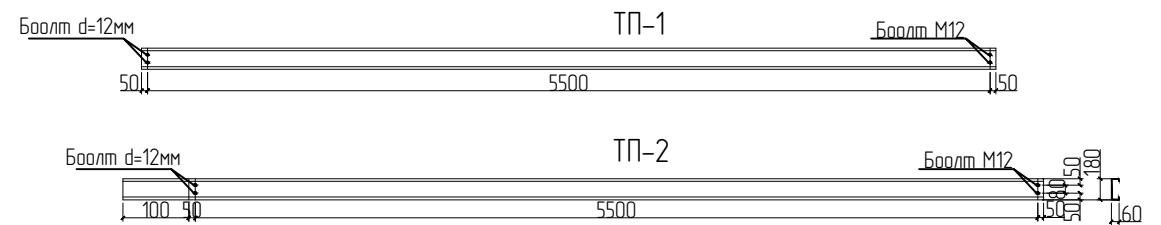
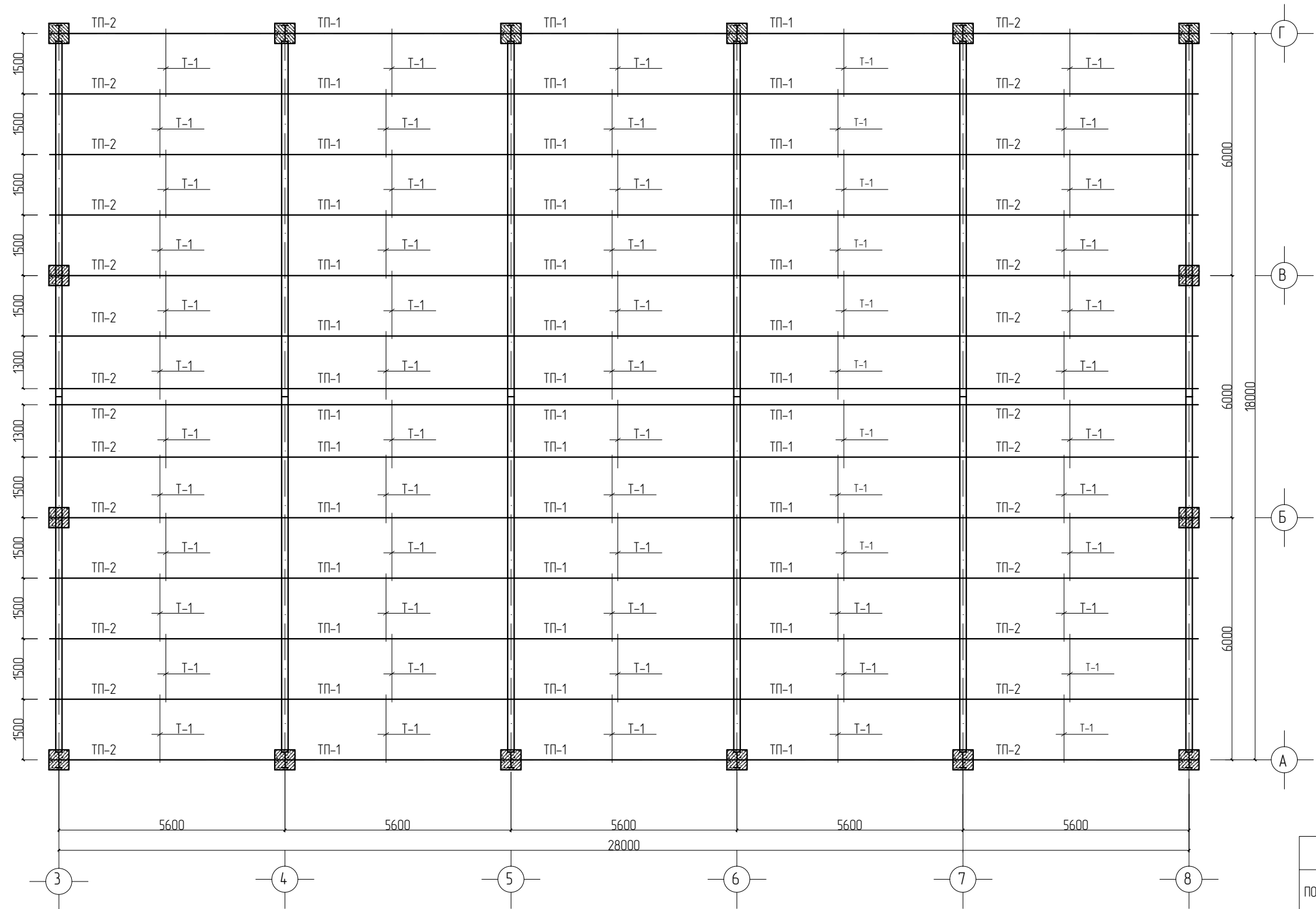
Метал дагнуууны угсралтын байгуулалт М1:100



- Тайлбар
- 1.Энэ хуудсыг ББ-25, ББ-26 хуудастай хамтатгана үз.
 - 2.Гангийн марк С245
 - 3.Ганг эзвэрлээс хамгаалсан бүдгээр 2 үе будаж өгнө.
 - 4.Ширээлтийн өндөр материалын зузаантай тэнцүү буюу ихгүй байна
 - 5.Метал баганы анкер доолтыг төмөрбетон багананд суулгах дөгөөд ББ-с үз.

МАТЕРИАЛЫН ТҮҮВЭР					
ПОЗ		Урт	Тоо	Жин кг	
		мм	шир	Нэгж	Бүгд
	тдн Ф125х4	5570	14	77.98	1091.72
	Холбоос-1 круг d22	10000	8	29.8	238.4

Дээврийн Си төмрийн байгуулалт М1-100

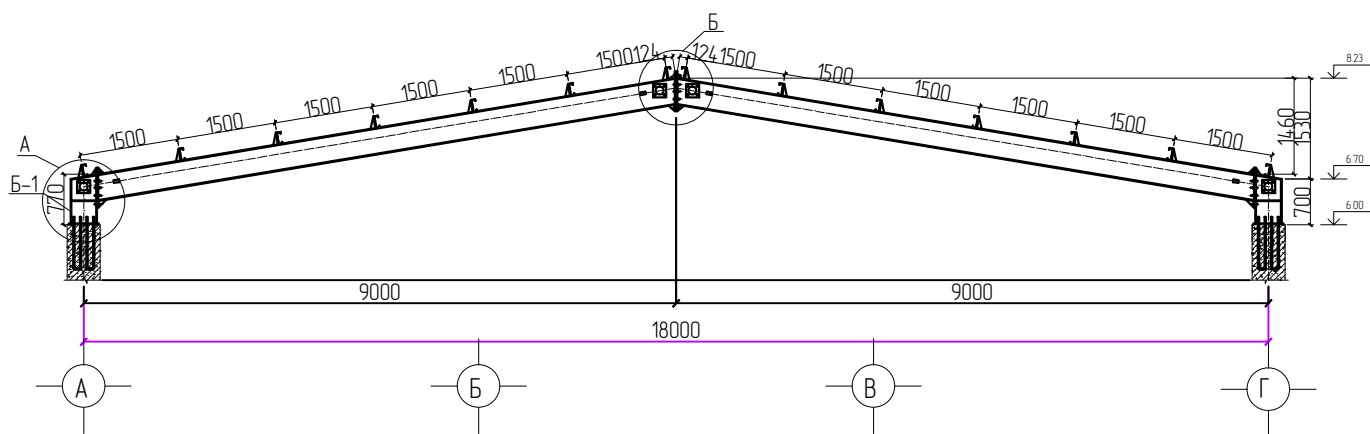


Тайлбар

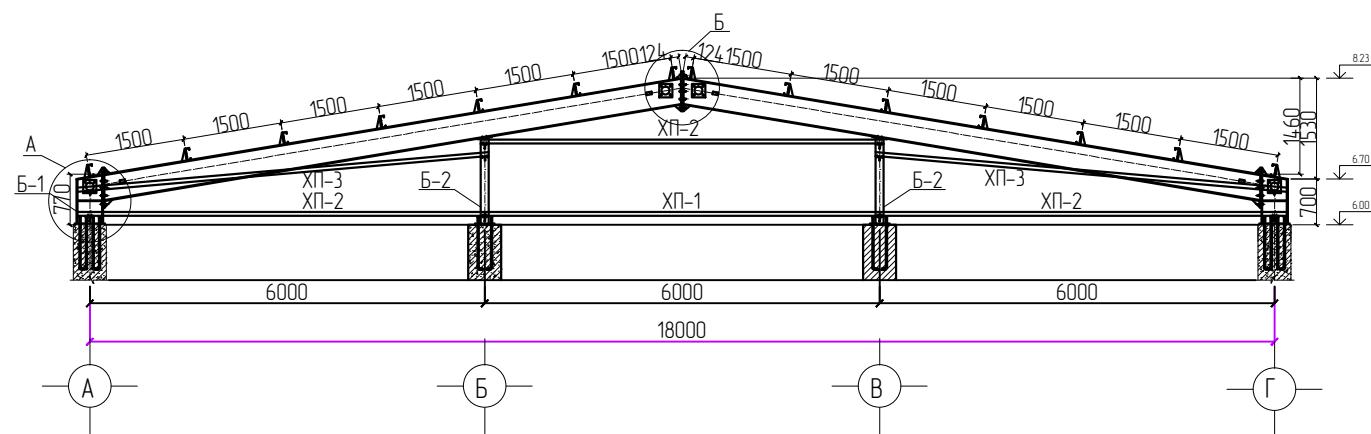
- 1.Энэ хуудсыг ББ-24, ББ-26 хуудастай хамтатгана үз.
- 2.Гангийн марк С245
- 3.Ганг эзвэрлэтээс хамгаалсан бүдгээр 2 үе будаж өгнө.
- 4.Ширээлтийн өндөр материалын зузаантай тэнцүү дүүж ихгүй байна
- 5.Метал баганы анкер боолтыг төмөрбетон багананд суулгах бөгөөд ББ-с үз.

МАТЕРИАЛЫН ТҮҮВЭР					
ПОЗ		Урт	Тоо	Жин кг	
		мм	шир	Нэгж	Бүгд
	Төмөр прогон				
TP-1	180x70x20	5600	42	57.12	2399.04
TP-2	180x70x20	5800	28	59.16	1656.48
T-1	круз d12	1700	60	15	90

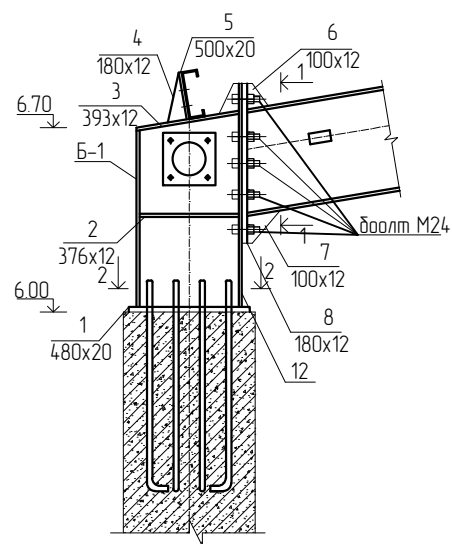
4,5,6,7 Тэнхлэгийн дагуух метал дамнуруу М1:100



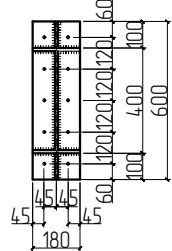
3,8 Тэнхлэгийн дагуух метал дамнуруу М1:100



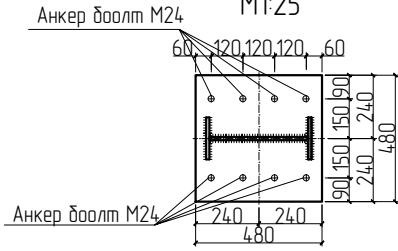
Хэсэгзлэл А
М1:25



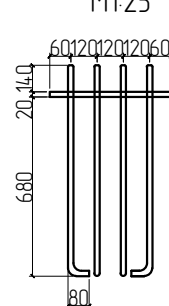
Озтлол 1-1
М1:25



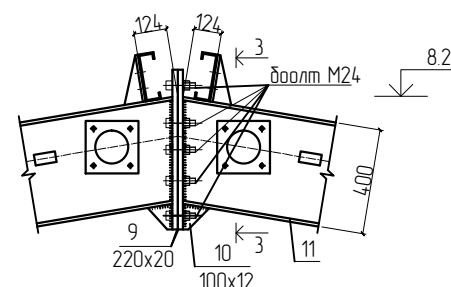
Озтлол 2-2
М1:25



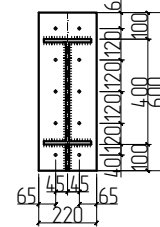
Анкер-1
М1:25



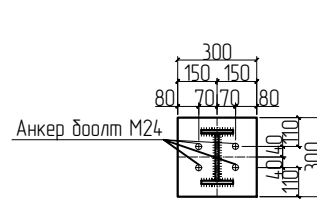
Хэсэгзлэл Б
М1:25



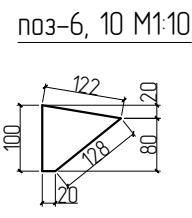
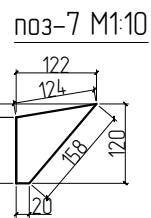
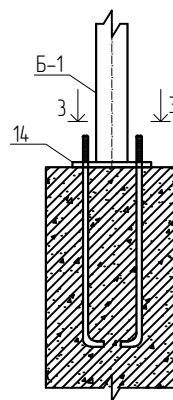
Озтлол 3-3
М1:25



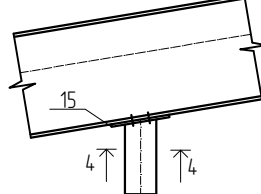
Озтлол 3-3
М1:25



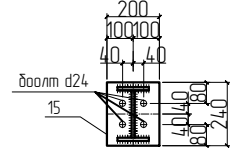
Хэсэгзлэл В
М1:25



Хэсэгзлэл Г
М1:25



Озтлол 4-4
М1:25



МАТЕРИАЛЫН ТҮҮВЭР

ПОЗ		Урт мм	Тоо швр	Жин кг	
				Нэгж	Бүгд
	Металл рам-1		6	1346.46	8078.76
1	-480x20 С245	480	2	36.17	72.34
2	-80x12 С245	376	4	2.83	11.32
3	-180x12 С245	393	2	6.66	13.32
4	-100x12 С245	180	14	1.7	23.8
5	-180x12 С245	180	14	3.05	42.7
6	-100x12 С245	100	4	0.94	3.76
7	-100x12 С245	100	2	0.94	1.88
8	-180x20 С245	600	2	16.96	33.92
9	-220x20 С245	600	2	20.72	41.44
10	-100x12 С245	100	2	0.94	1.88
11	дбутавр 40 С245	8880	2	506.16	1012.32
12	дбутавр 40 С245	770	2	43.89	87.78
13	дбутавр 18 С245	1310	4	43.89	87.78
14	-300x20 С245	300	4	14.13	56.52
15	-200x12 С245	240	4	4.52	18.08
16	дбутавр 20 С245	1310	4	43.89	87.78
17	дбутавр 20 С245	1310	4	43.89	87.78

МАТЕРИАЛЫН ТҮҮВЭР

ПОЗ		Урт мм	Тоо швр	Жин кг	
				Нэгж	Бүгд
	Ханын төмөр прогон				756.84
ХП-1	180x70x20	6000	2	61.2	122.4
ХП-2	180x70x20	6200	6	63.24	379.44
ХП-3	180x70x20	6250	4	63.75	255

Тайлбар

- 1.Энэ хуудсыг ББ-24, ББ-25 хуудастай хамтатгана үз.
- 2.Гангийн марк С245
- 3.Ганг эзэрэлтээс хамгаалсан будгаар 2 үе будаж өгнө.
- 4.Ширээлтийн өндөр материалын зузаантай тэнцүү дүүж ихгүй байна
- 5.Метал даганы анкер боолтыг төмөрбетон дагананд суулгах дөгөөд ББ-с үз