



БАРИЛГЫН ЗУРАГ ТӨСӨЛ, БАРИЛГА УГСРАЛТ

Зургийн шифт: 2018-02/005

## ХЭНТИЙ АЙМАГ. ЧИНГИС ХОТ

### ХЭНТИЙ АЙМГИЙН ХЭРЛЭН СУМ 3-Р БАГИЙН НУТАГ ДЭВСГЭРТ БАЙРЛАХ "ХҮҮХЭД ЗАЛУУЧУУДЫН ЦЭЦЭРЛЭГТ ХҮРЭЭЛЭН"-ГИЙН ТОХИЖИЛТЫН АЖИЛ /Төлөвлөлт/

ГҮЙЦЭТГЭСЭН.АРХИТЕКТОР

П.ГАНЦООЖ

ЧИНГИС ХОТ 2018 ОН



**"ХҮҮХЭД ЗАЛУУЧУУДЫН ЦЭЦЭРЛЭГТ ХҮРЭЭЛЭН"-ГИЙН ТОХИЖИЛТЫН АЖИЛ  
ТАЙЛБАР БИЧИГ, ЗУРГИЙН ЖАГСААЛТ**

**ЗУРГИЙН ҮНДСЭН БҮРДЛИЙН ЖАГСААЛТ**

Дэс дугаар	Зургийн нэр	Зургийн марк	Хуудасны дугаар
1	Тайлбар бичиг, зургийн жагсаалт	ЕТ-1	1
2	Байршлын схем	ЕТ-2	2
3	Зам талбай зай хэмжээ /Блок-Б/	ЕТ-3	3
4	Зам талбайн гүйцэтгэл /Блок-Б/	ЕТ-4	4
5	Дугуйн зам /асфалти/	БА-1	5
6	Явган хүний бетон зам	БА-2	6
7	Авто зогсоол	БА-3	7

**ЕРӨНХИЙ ТАЛБАР ХЭСЭГ**

**Ерөнхий хэсэг:**

Хэнтий аймгийн Засаг даргын Тамгын газрын ХОХБТХэлтсийн захиалгаар "Хүүхэд залуучуудын цэцэрлэгт хүрээлэн"-гийн А, Б блокын зам талбайн тохижилтын ажлын зураг төслийг "ТСТ" зураг төслийн газарт боловсруулав.

**БАЙРШИЛ:** Хэнтий аймгийн Хэрлэн сумын 3-р багийн нутагт байрлах "Хүүхэд залуучуудын цэцэрлэгт хүрээлэн"-гийн 11 га талбай бүхий хашаанд байрлана. Төлөөлөлтөнд 6.65га талбай хамрагдана.

**ТӨЛӨВЛӨЛТ:**

1. Хуучин бетон талбайг сэргээн засварлах
2. Асфальт 3.2м өргөнтэй дугуйн зам байгуулах
3. Асфальт ропик, скутерээр гүлгэх чөлөөт талбай байгуулах
4. Авто зогсоол хийх
5. Сандал, хогийн сав байрлуулах гэх мэт ажлуудыг орон зайн төлөвлөлтийн стандартуудыг ханган төлөвлөлт хийе.

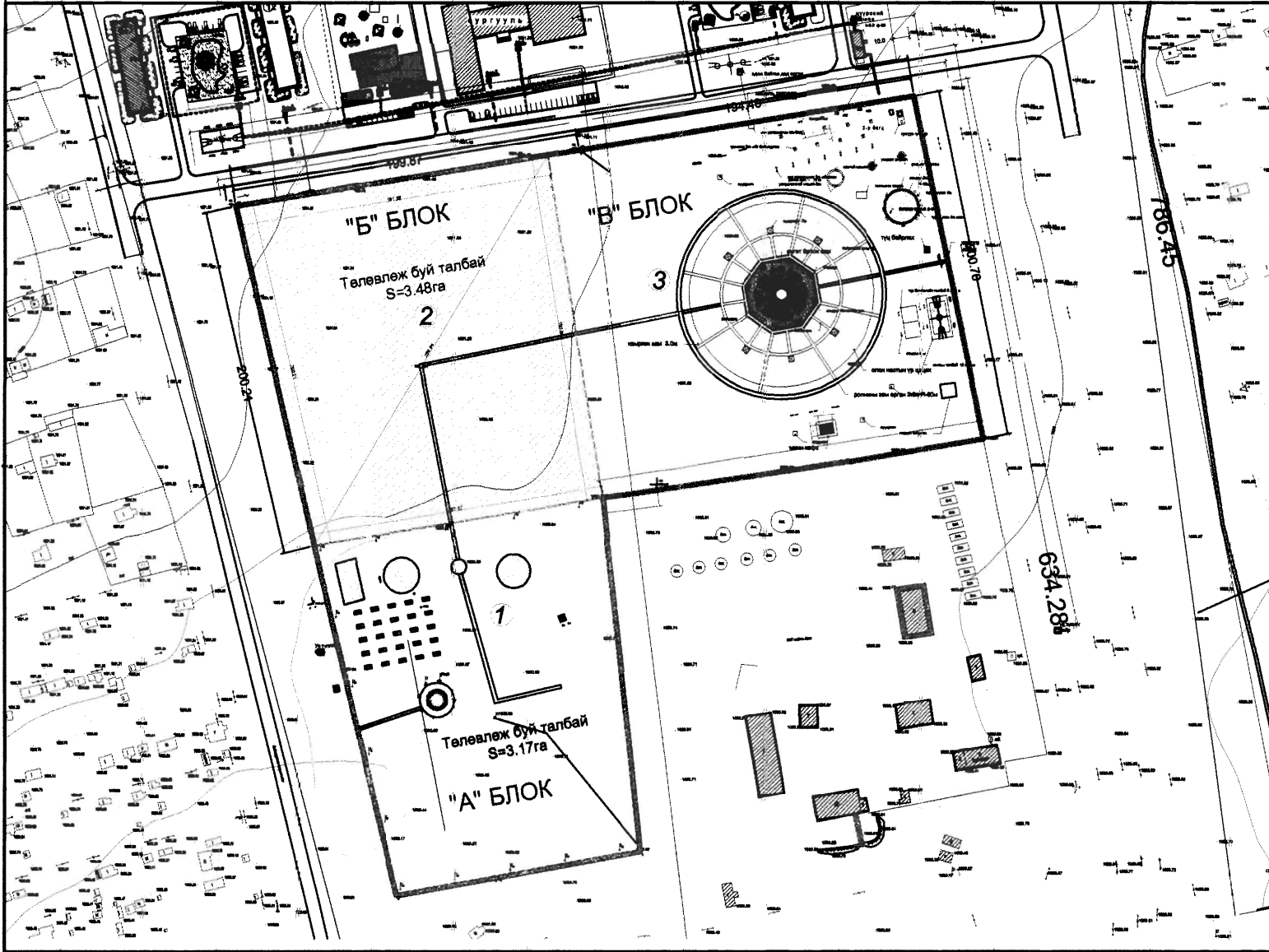
**ТӨЛӨВЛӨЛТИЙН АЖЛЫН ТОО ХЭМЖЭЭ**

Дэс дугаар	Материалын нэр төрөл	Хэмжнэгж	Тоо хэмжээ			
			Ропик	Дугуйн зам	Автозогсоол	Дүн
1	Замын чиг сэргээх	км	0.5	0.715	0.08	1.295
2	Гарцын тэгшилгээ хийх	м2	600	1000	100	1700
3	Тохиромжгүй материалыг зайлуулах	м3	1100	1179	240	2519
4	Ул хөрсийг нягтруулах	м3	1750	1179	240	4349
5	Далан суурь хийх	м3	1050	2359	400	3809
6	Хайрган хөвөө хийх	м3	100	429	20	549
7	Асфальт бетон хучилт хийх	м3	110	70	40	220
8	Битум цацлага хийх	м2	3500	2288	800	6588
9	Явган хүний замын хашлага /50x10x20 /	м	300	1430		1730
10	Авто замын хашлага / 100x15x35/	м			120	120

	<b>"ХҮҮХЭД ЗАЛУУЧУУДЫН ЦЭЦЭРЛЭГТ ХҮРЭЭЛЭН"-ГИЙН ТОХИЖИЛТЫН АЖИЛ</b>			<b>ЕТ-1</b>				
Захирал			<b>ТАЙЛБАР БИЧИГ, ЗУРГИЙН ЖАГСААЛТ</b>			Масштаб:-гүй		
Инженер			Зур.ш/лт	Хуудас	Бүх хуудас			
Архитектор	П.Ганцоож		ЕГ шифр:	А3	1	6		
Гүйцэтгэсэн	П.Ганцоож		ТГ шифр:				Огноо: 2018.02сар	



**"ХҮҮХЭД ЗАЛУУЧУУДЫН ЦЭЦЭРЛЭГТ ХҮРЭЭЛЭН"-ГИЙН ТОХИЖИЛТЫН АЖИЛ**  
**БАЙРШЛЫН СХЕМ масштаб М1:2500 @А3**



**ТАНИХ ТЭМДЭГ**

- Цэцэрлэгт хүрээлэнгийн хязгаар – 110017м2 буюу 11,0га
- 2018 оны тохижилт хийх талбай – 66563м2 буюу 6.65га
- Барилга байгууламж
- Бетон талбай
- Авто зам
- Сайжруулсан зам
- Бохирын шугам
- Байшин, модон, товсгон
- Агаарын шугам
- Цэвэр ус, дулааны шугам

**ТАЙЛБАР**

Дээрхи 2018 онд тохижилтын ажил хийх төлөвлөж буй талбай нь 2013 оноос ойжуулалтын чиглэлээр ашиглаж байсан тул тохижилтын ажил хийхдээ талбайд байгаа мод ургамлыг шилжүүлэн суулгах ажлыг мэргэжлийн байгууллага ажилчдын удирдлага дор гүйцэтгэвэл зохино.


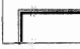

<b>тсг</b>		<b>"ХҮҮХЭД ЗАЛУУЧУУДЫН ЦЭЦЭРЛЭГТ ХҮРЭЭЛЭН"-ГИЙН ТОХИЖИЛТЫН АЖИЛ</b>		<b>ET-2</b>		
Зөхирөл				<b>БАЙРШЛЫН СХЕМ</b>		
Архитектор	П.Ганцож			Масштаб: М1:2500		
Инженер				Зур.шөт	Хуудас	Бүх хуудас
Гүйцэтгэсэн	П.Ганцож	ЕГ шифр:	А3	2	6	
		ТГ шифр:	Огноо: 2018.02сар			

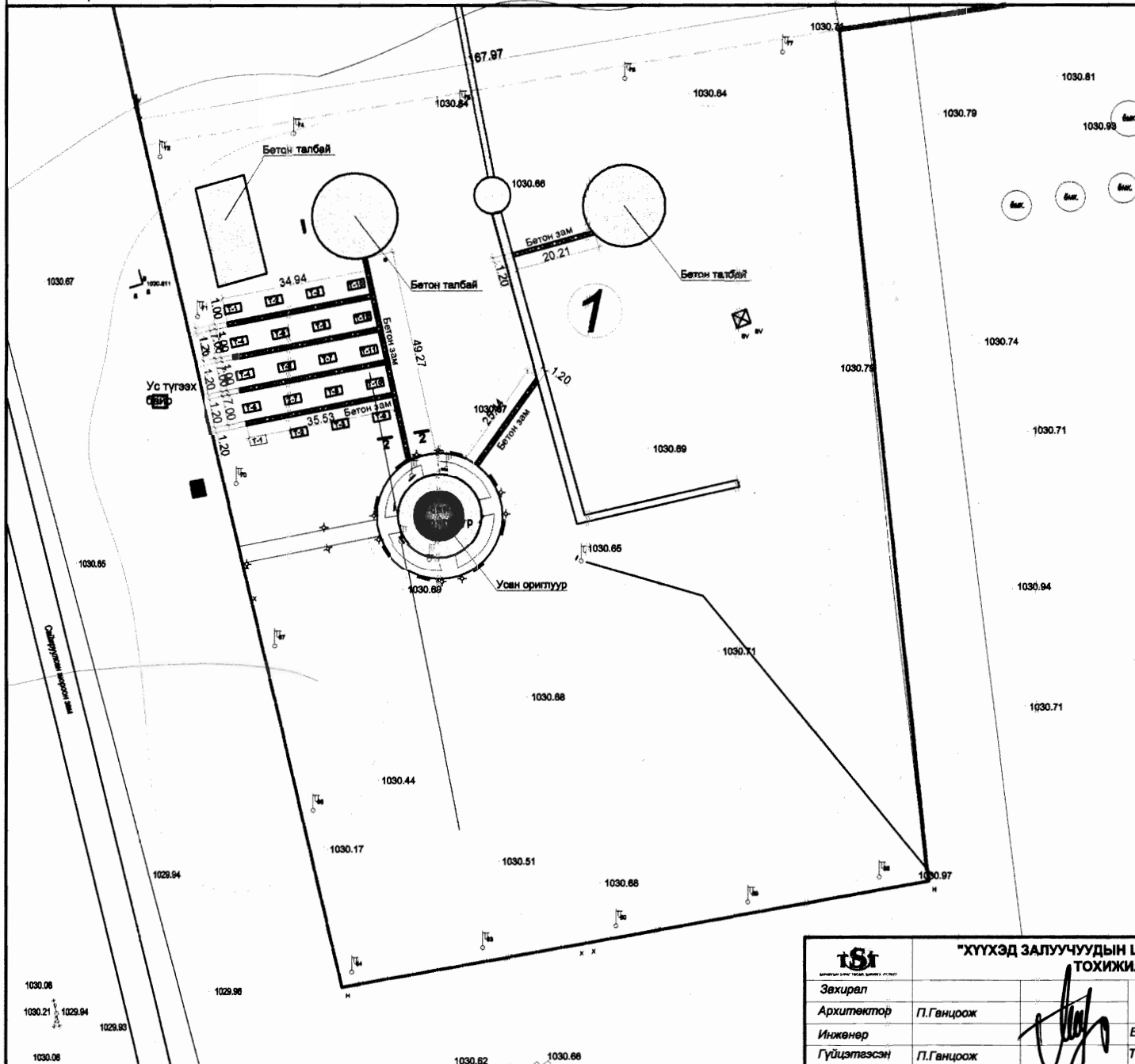


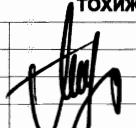


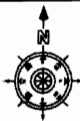
**"ХҮҮХЭД ЗАЛУУЧУУДЫН ЦЭЦЭРЛЭГТ ХҮРЭЭЛЭН"-ГИЙН ТОХИЖИЛТЫН АЖИЛ**  
**"А" БЛОКЫН ТОХИЖИЛТЫН АЖЛЫН ТӨЛӨВЛӨГӨӨ** масштаб М1:1000 @А3

**ТАНИХ ТЭМДЭГ**

-  - Төлөвлөж буй Бетон зам талбай -- 235м<sup>2</sup>
-  - Төлөвлөж буй Зам бетон хашлага / 50x10x20см/- 955ш
-  - Гадна төмөр хашаа

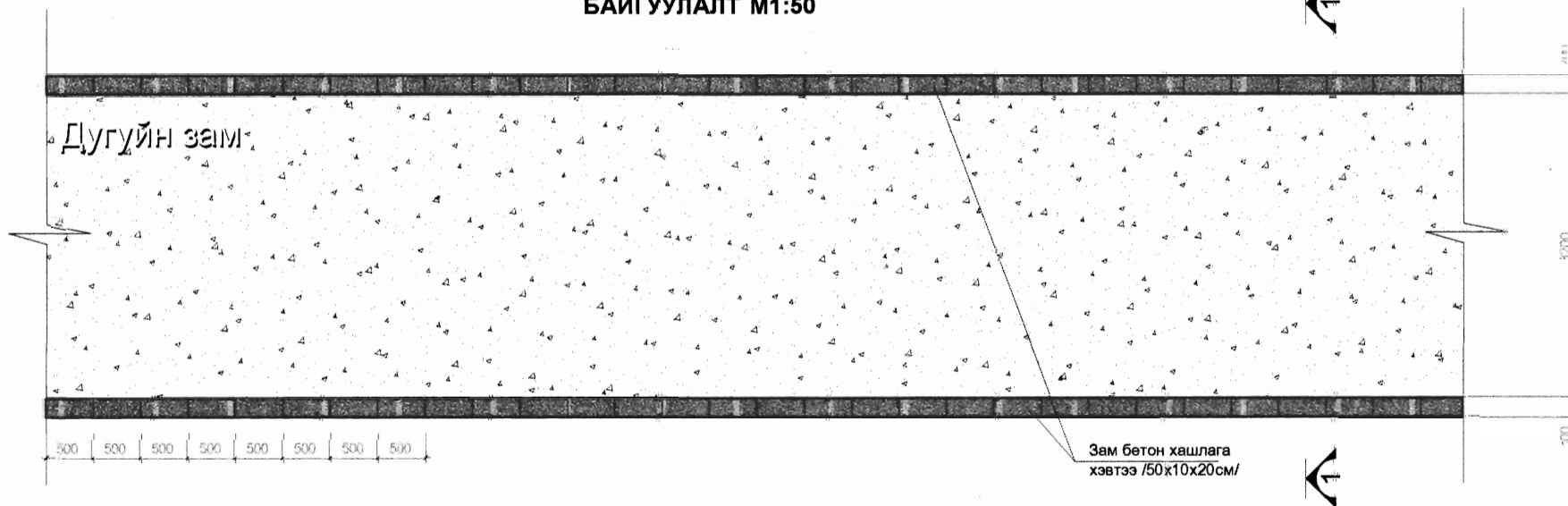


<b>ISi</b>		<b>"ХҮҮХЭД ЗАЛУУЧУУДЫН ЦЭЦЭРЛЭГТ ХҮРЭЭЛЭН"-ГИЙН ТОХИЖИЛТЫН АЖИЛ</b>			<b>ET-4</b>		
Зөхирөл					<b>"А" БЛОКЫН ТОХИЖИЛТЫН АЖЛЫН ТӨЛӨВЛӨГӨӨ</b>		
Архитектор	П.Ганцрж				Масштаб: М1:1000		
Инженер					Зур.шөт	Хуудас	Бүх хуудас
Гүйцэтгэсэн	П.Ганцрж				А3	4	6
					Огноо: 2018.02сар		

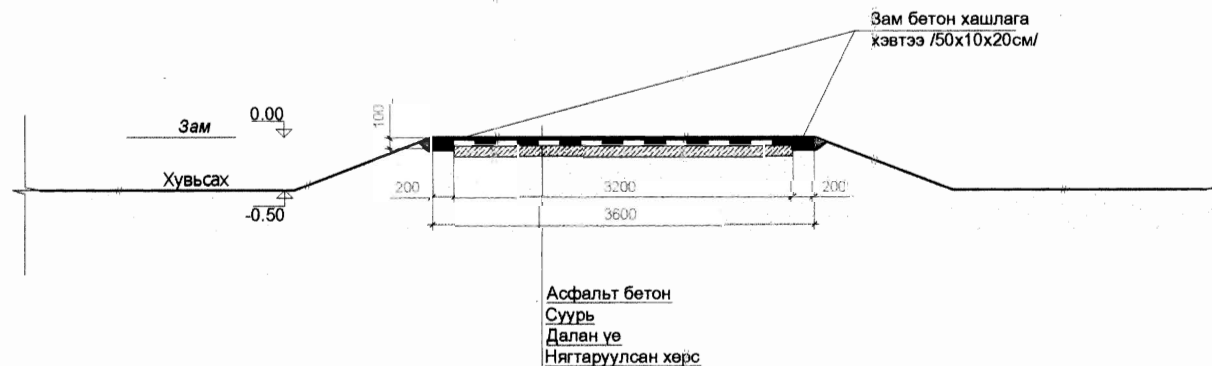


**"ХҮҮХЭД ЗАЛУУЧУУДЫН ЦЭЦЭРЛЭГТ ХҮРЭЭЛЭН"-ГИЙН ТОХИЖИЛТЫН АЖИЛ**  
**ДУГУЙН ЗАМ /АСФАЛТИ/ масштаб М1:50 @А3**

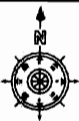
**БАЙГУУЛАЛТ М1:50**



**ОГТЛОЛ 1-1 М1:50**

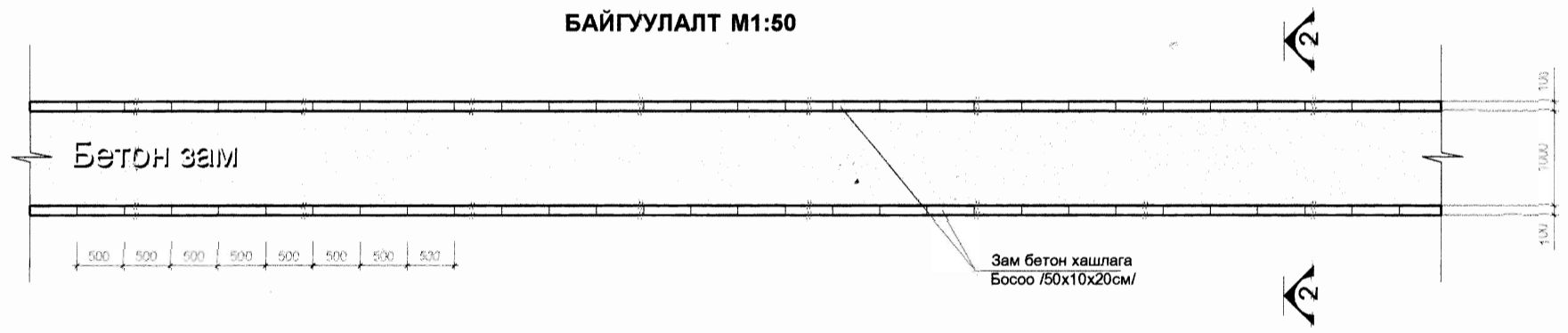


<b>тСт</b>		<b>"ХҮҮХЭД ЗАЛУУЧУУДЫН ЦЭЦЭРЛЭГТ ХҮРЭЭЛЭН"-ГИЙН ТОХИЖИЛТЫН АЖИЛ</b>			<b>БА-1</b>		
Захирал					Масштаб: М1:50		
Инженер					ДУГУЙН ЗАМ /АСФАЛТИ/		
Архитектор	П.Ганцоож	ЕГ шифр:	А3	Хуудас	5	Бүх хуудас	6
Гүйцэтгэсэн	П.Ганцоож	ТГ шифр:		Огноо: 2018.02сар			

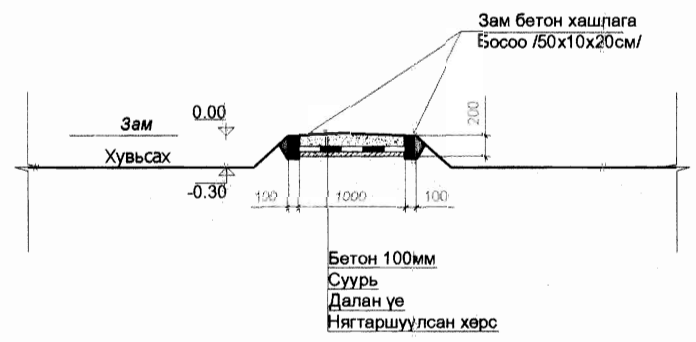


"ХҮҮХЭД ЗАЛУУЧУУДЫН ЦЭЦЭРЛЭГТ ХҮРЭЭЛЭН"-ГИЙН ЗАМ ТАЛБАЙН ТОХИЖИЛТЫН АЖИЛ  
 ЯВГАН ХҮНИЙ БЕТОН ЗАМЫН ОГТЛОЛ масштаб М1:50 @А3

БАЙГУУЛАЛТ М1:50



ОГТЛОЛ 2-2 М1:50

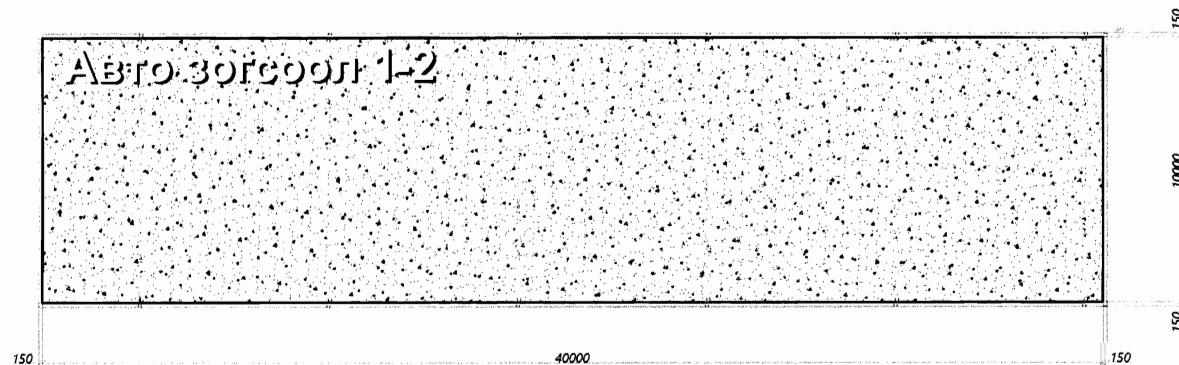


	"ХҮҮХЭД ЗАЛУУЧУУДЫН ЦЭЦЭРЛЭГТ ХҮРЭЭЛЭН"-ГИЙН ЗАМ ТАЛБАЙН ТОХИЖИЛТЫН АЖИЛ		БА-2		
	ЯВГАН ХҮНИЙ БЕТОН ЗАМ ЕГ шифр: ТГ шифр:		Масштаб: М1:50 Зур.шат Хуудас Бүх хуудас А3 6 6 Огноо: 2018.02сар		
Захирал					
Инженер					
Архитектор	П.Ганцоог				
Гүйцэтгэсэн	П.Ганцоог				

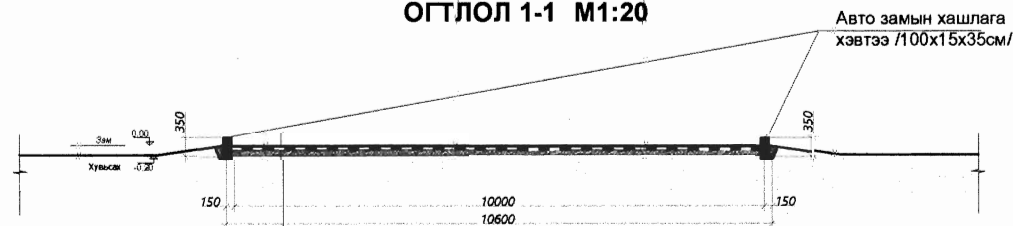


"ХҮҮХЭД ЗАЛУУЧУУДЫН ЦЭЦЭРЛЭГТ ХҮРЭЭЛЭН"-ГИЙН ЗАМ ТАЛБАЙН ТОХИЖИЛТЫН АЖИЛ  
 АВТО ЗОГСООЛ 1-2 /АСФАЛЬТ/ масштаб М1:200 @А3

БАЙГУУЛАЛТ М1:200



ОГЛОЛ 1-1 М1:20



**ТАЙЛБАР:**

Тус авто зогсоол нь 2 ширхэг байна.  
 ЕТ-3-аас харах

Асфальт бетон  
 Суурь  
 Далан үе  
 Нягтаруулсан хөрс

<b>ISr</b>	"ХҮҮХЭД ЗАЛУУЧУУДЫН ЦЭЦЭРЛЭГТ ХҮРЭЭЛЭН"-ГИЙН ЗАМ ТАЛБАЙН ТОХИЖИЛТЫН АЖИЛ			БА-3		
	Захирал			Масштаб: М1:500		
	Инженер			Зур. шат	Хуудас	Бүх хуудас
	Архитектор	П.Ганцнож		А3	7	7
Гүйцэтгэсэн	П.Ганцнож	ЕГ шифр:		Өгнөө: 2018.02сар		
			ТГ шифр:			