

Ажлын зураг


ХЭНТИЙ АЙМАГ, БЭРХ СУМ

**110 кВ-ЫН ЦАХИЛГААН ДАМЖУУЛАХ АГААРЫН ШУГАМ,
110/35/10 кВ-ЫН 16 МВА ЧАДАЛТАЙ ДЭД СТАНЦ**

Шифр: BS1833-03B-8

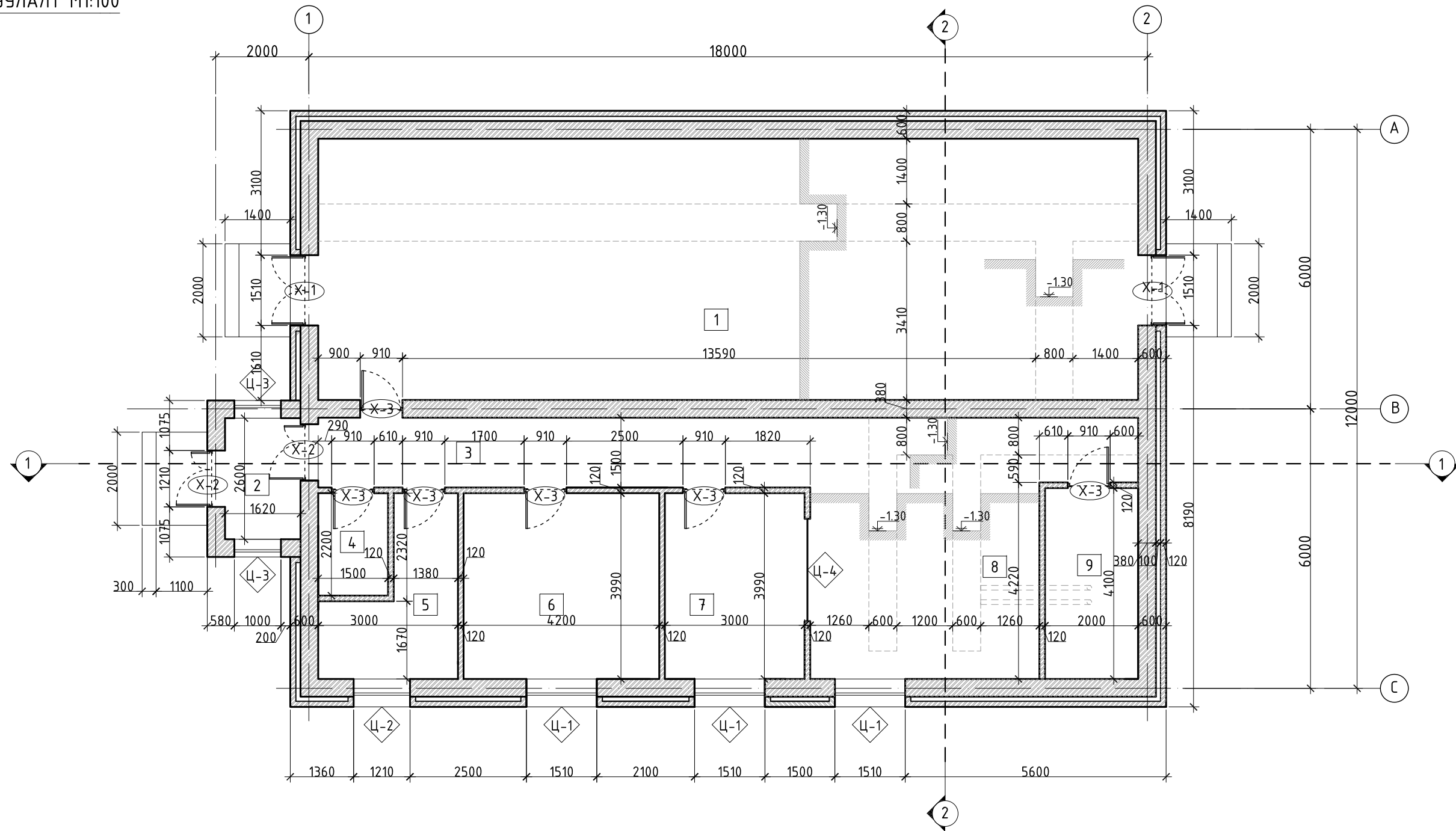
ХЭСЭГ 3: Хэнтий аймаг, Бэрх сум, 110/35/10 кВ-ын 16 МВА чадалтай дэд станц
БҮЛЭГ 8: Барилгын зураг

БОЛОВСРУУЛСАН:

	Албан тушаал	Нэр	Гарын үсэг
	"Баясалтөгс" ХХК-ийн захирал	Г.Жавхлантуг	

УЛААНБААТАР ХОТ 2018 ОН

БАЙГУУЛАЛТ М1:100



Д/Д	Өрөөний нэр	Талбай м ²	Хана	Шал	Тааз
1	10 кВ хуваарилах байгууламж	98.74	Эмүлсэн будаг	Будаг	Эмүлсэн будаг
2	Тамдур	4.21	Эмүлсэн будаг	Чулуу	Эмүлсэн будаг
3	Коридор	15.95	Эмүлсэн будаг	Хулдаас	Эмүлсэн будаг
4	Ариун цэврийн өрөө	3.30	Плита	Плита	Эмүлсэн будаг
5	Туслах өрөө	8.18	Эмүлсэн будаг	Будаг	Эмүлсэн будаг
6	Амралтын өрөө	16.72	Эмүлсэн будаг	Хулдаас	Эмүлсэн будаг
7	Удирдлагын өрөө	11.94	Эмүлсэн будаг	Хулдаас	Эмүлсэн будаг
8	Реле хамгаалалтын өрөө	30.55	Эмүлсэн будаг	Будаг	Эмүлсэн будаг
9	Батарейний өрөө	8.20	Эмүлсэн будаг	Будаг	Эмүлсэн будаг
Нийт		197.79			

Цонх хаалганы тодорхойлолт						
Д/Д	Өрөөний нэр	Нүхний хэмжээ	Баруун	Зүүн	Тоо /ш/	
1	Хуванцар рамтай вакуум цонх Ц-1	h1500x1510	-	-	3	
2	Хуванцар рамтай вакуум цонх Ц-2	h1500x1210	-	-	1	
2	Хуванцар рамтай вакуум цонх Ц-3	h1500x1000	-	-	2	
3	Хуванцар рамтай цонх Ц-4	h1600x2200	-	-	1	
4	Металл хаалга Х-1	h2500x1510	-	-	2	
5	Металл хаалга Х-2	h2200x1210	-	-	2	
6	Модон хаалга Х-4	2100x910	5	1	6	

Таних тэмдэг					
Д/Д	Тэмдэглэгээ	Тайлбар	Д/д	Тэмдэглэгээ	Тайлбар
1	1	Өрөөний дугаар	4	Х-1	Хаалганы дугаар
2	1	Огтлол	5	Ц-1	Цонхны дугаар
3	±0.00	Өндөржилт			

REV.	DATE	REVISION DESCRIPTION	DESIGNED BY	CHECKED BY	REV.	DATE	REVISION DESCRIPTION	DESIGNED BY	CHECKED BY	REFERENCE DRAWINGS	REFERENCE DRAWING No.
00	12DEC18	ISSUED FOR CONSTRUCTION									



БЗД, 13-Р ХОРОО
АЛТАНТЭВШ-110

"БАЯСАЛТӨГС" ХХК

ХЭНТИЙ АЙМАГ, БЭРХ СУМ, 110/35/10 кВ-ЫН
16 МВА ЧАДАЛТАЙ ДЭД СТАНЦ

БА

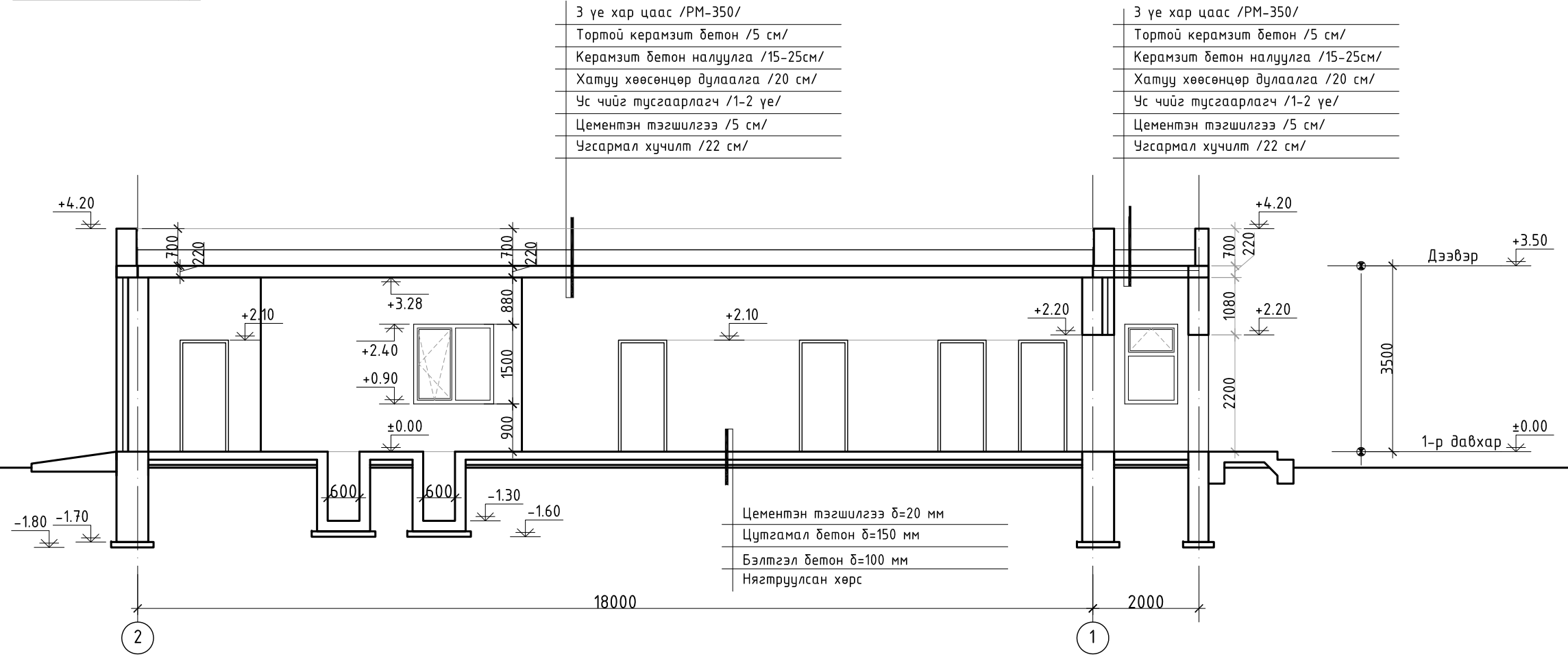
УДИРДСАН
ШАЛГАСАН
ГҮЙЦЭТГЭСЭН
ГҮЙЦЭТГЭСЭН

Г.ЖАВХЛАНТУГ
Н.ЭРХЭМТӨР
Э.БАТБЯАР
Э.БУДЖАВ

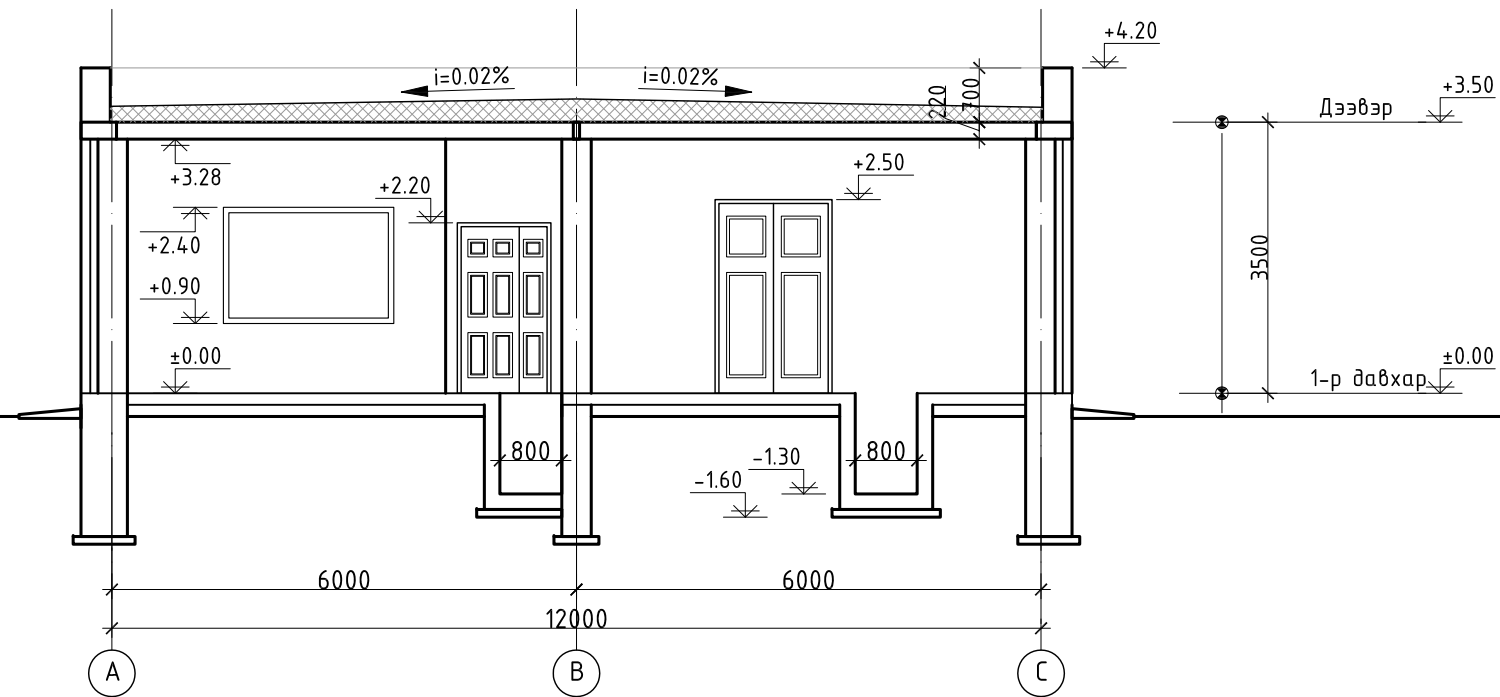
Багзуулалт
Шифр: BS1833-03B-8



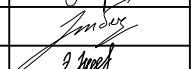
МАСШТАБ:
ҮЕ ШАТ ХУУДАС
00 2 1
БҮХ ХУУДАС
1
2018

ОГТЛОЛ 1-1 М1:100

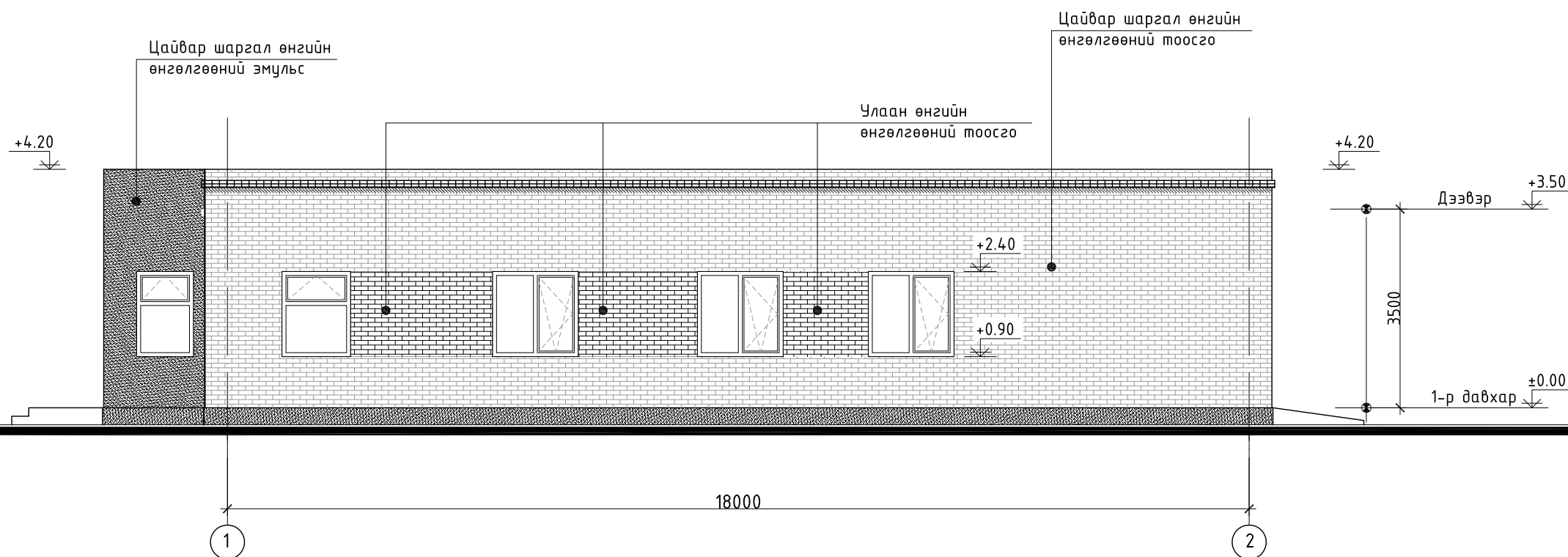


ОГТЛОЛ 2-2 М1:100

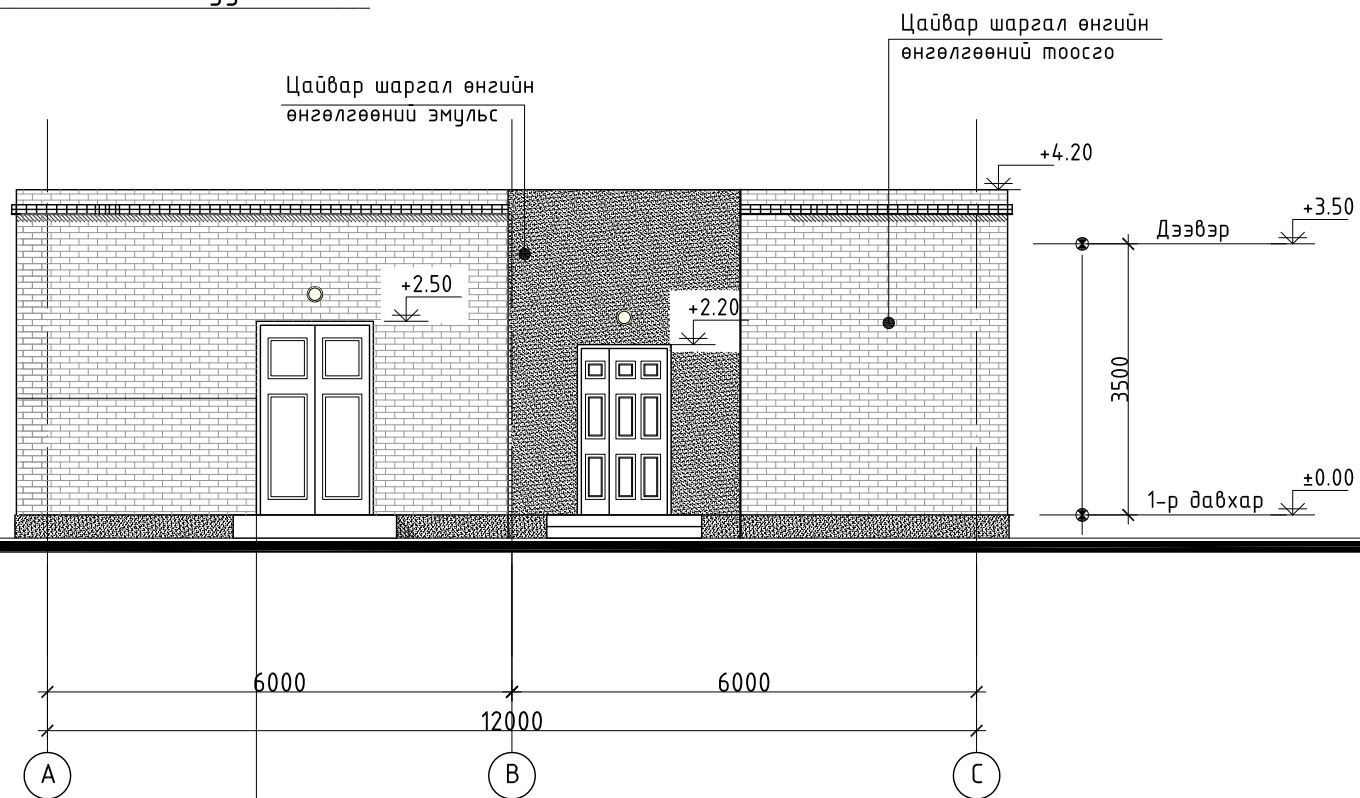



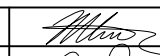
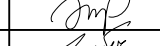
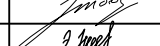
REV.	DATE	REVISION DESCRIPTION	DESIGNED BY	CHECKED BY	REV.	DATE	REVISION DESCRIPTION	DESIGNED BY	CHECKED BY	REFERENCE DRAWINGS	REFERENCE DRAWING No.	ХЭНТИЙ АЙМАГ, БЭРХ СУМ, 110/35/10 КВ-ЫН 16 МВА ЧАДАЛТАЙ ДЭД СТАНЦ			БА		
00	12DEC18	ISSUED FOR CONSTRUCTION										 БЗД, 13-Р ХОРОО АЛАНТЭВШ-110 "БАЯСАЛТӨГС" ХХК	ЧДИРДСАН ШАЛГАСАН ГҮЙЦЭТГЭСЭН ГҮЙЦЭТГЭСЭН	Г.ЖАВХЛАНТУГ Н.ЭРХЭМТӨР Э.БАТБАЯР Э.БУДЖАВ	  9.12.18	Огтлол 1-1, 2-2 Шифр: BS1833-03B-8	МАСШТАБ: ҮЕ ШАТ ХУУДАС 00 4 1 БҮХ ХУУДАС 2018

НҮҮР ТАЛ /1-2 тэнхлэг дагуух/ М1:100

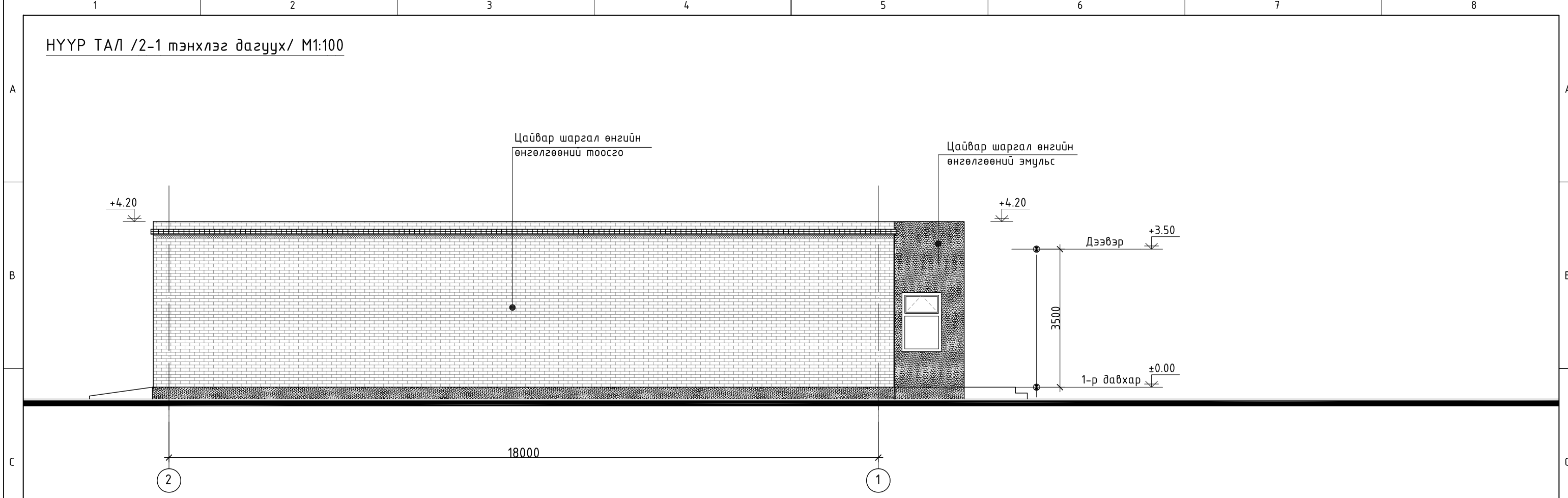


НҮҮР ТАЛ /А-С тэнхлэг дагуух/ М1:100

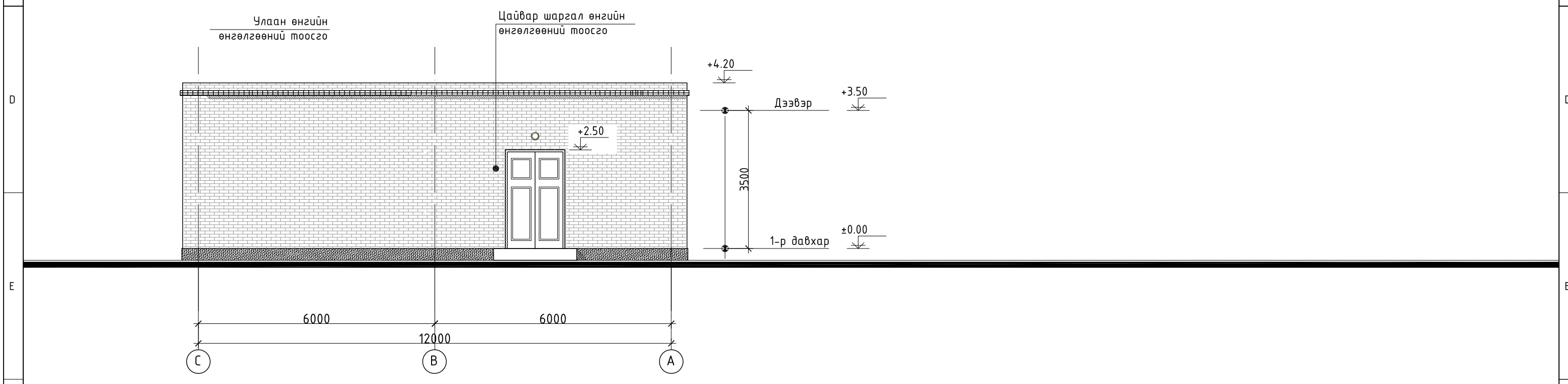



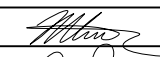

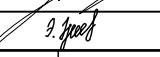
REV.	DATE	REVISION DESCRIPTION	DESIGNED BY	CHECKED BY	REV.	DATE	REVISION DESCRIPTION	DESIGNED BY	CHECKED BY	REFERENCE DRAWINGS	REFERENCE DRAWING No.	ХЭНТИЙ АЙМАГ, БЭРХ СУМ, 110/35/10 КВ-ЫН 16 МВА ЧАДАЛТАЙ ДЭД СТАНЦ			БА		
00	12DEC18	ISSUED FOR CONSTRUCTION										 БЗД, 13-Р ХОРОО АЛТАНТЭВШ-110 "БАЯСАЛТӨГС" ХХК	ЧДИРДСАН ШАЛГАСАН ГҮЙЦЭТГЭСЭН ГҮЙЦЭТГЭСЭН	Г.ЖАВХЛАНТУГ Н.ЭРХЭМТӨР Э.БАТБАЯР Э.БУДЖАВ	  	Нүүр тал /1-2, А-С тэнхлэг дагуух/ Шифр: BS1833-03B-8	МАСШТАБ: ҮЕ ШАТ ХУУДАС 00 5 1 БҮХ ХУУДАС 1 2018

НҮҮР ТАЛ /2-1 тэнхлэг дагуух/ М1:100

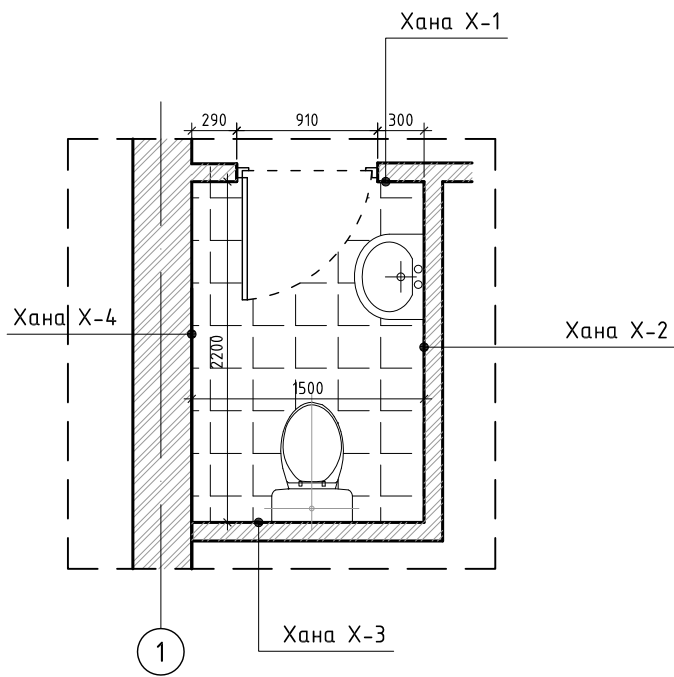


НҮҮР ТАЛ /С-А тэнхлэг дагуух/ М1:100

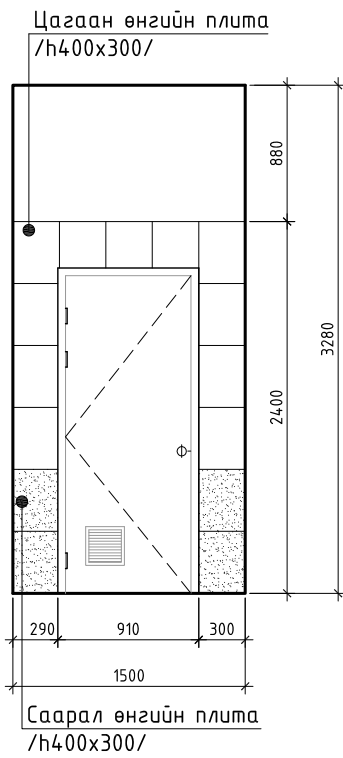


REV.	DATE	REVISION DESCRIPTION	DESIGNED BY	CHECKED BY	REV.	DATE	REVISION DESCRIPTION	DESIGNED BY	CHECKED BY	REFERENCE DRAWINGS	REFERENCE DRAWING No.	ХЭНТИЙ АЙМАГ, БЭРХ СУМ, 110/35/10 кв-ЫН 16 МВА ЧАДАЛТАЙ ДЭД СТАНЦ			БА		
00	12DEC18	ISSUED FOR CONSTRUCTION										 БЗД, 13-Р ХОРОО АЛТАНТЭВШ-110 "БАЯСАЛТӨГС" ХХК	ЧДИРДСАН ШАЛГАСАН ГҮЙЦЭТГЭСЭН ГҮЙЦЭТГЭСЭН	Г.ЖАВХЛАНТУГ Н.ЭРХЭМТӨР Э.БАТБАЯР Э.БУДЖАВ	  	Нүүр тал /2-1, С-А тэнхлэг дагуух/ Шифр: BS1833-03B-8	МАСШТАБ: ҮЕ ШАТ ХУУДАС БҮХ ХУУДАС 00 6 1 2018

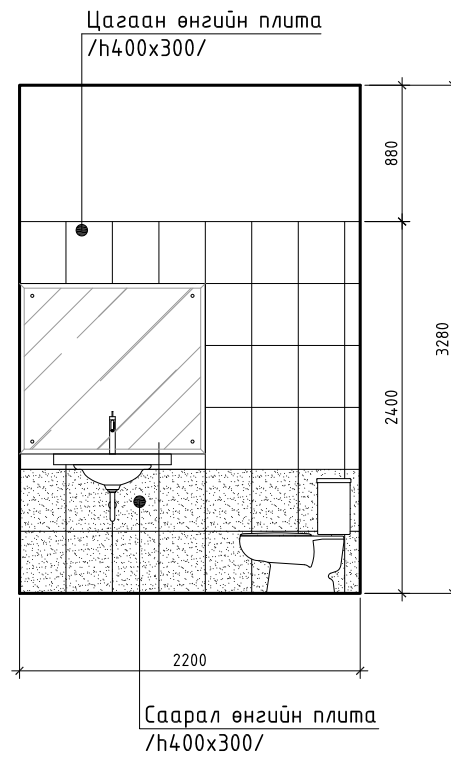
Ариун цэврийн өрөөний байгуулалт
Ханын дэлгээс ХД-1 М1:50



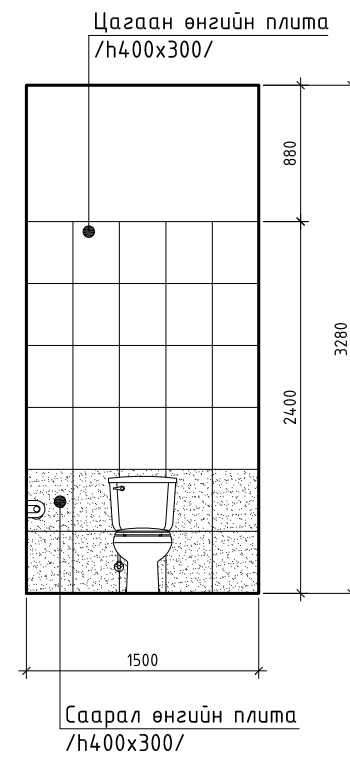
Хана Х-1



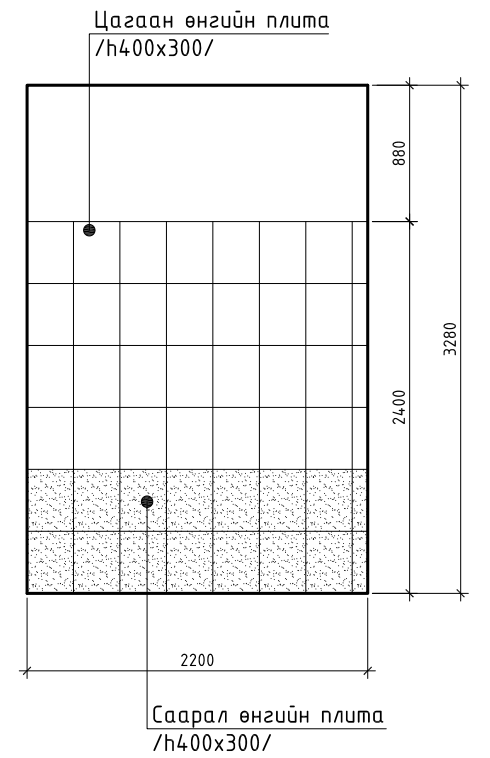
Хана Х-2



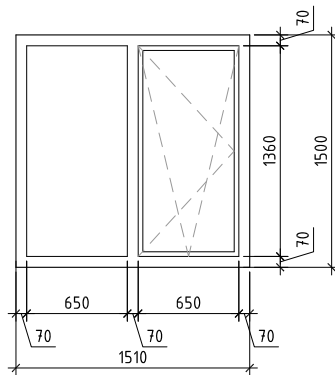
Хана Х-3



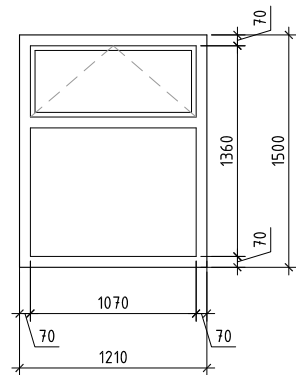
Хана Х-4



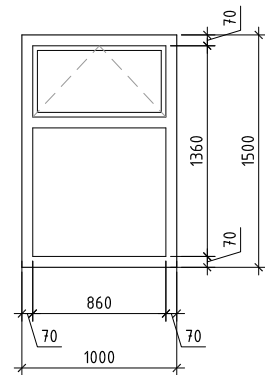
Хуванцар рамтай
вакум цонх Ц-1



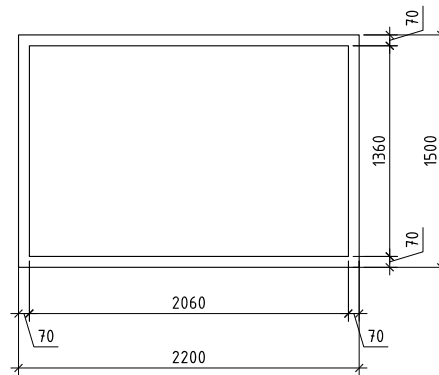
Хуванцар рамтай
вакум цонх Ц-2



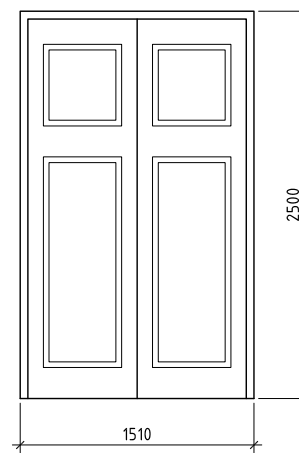
Хуванцар рамтай
вакум цонх Ц-3



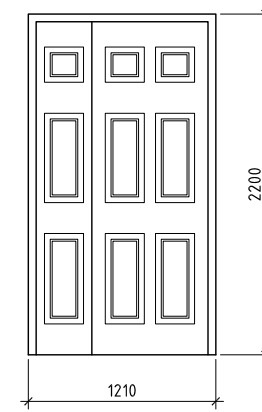
Хуванцар рамтай
цонх Ц-4



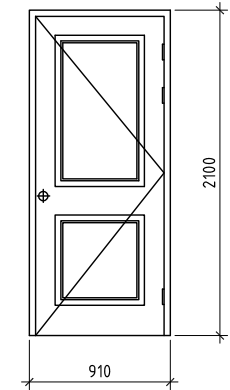
Металл хаалга Х-1




Металл хаалга Х-2



Модон хаалга Х-3



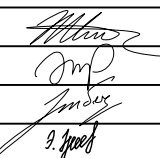
REV.	DATE	REVISION DESCRIPTION	DESIGNED BY	CHECKED BY	REV.	DATE	REVISION DESCRIPTION	DESIGNED BY	CHECKED BY	REFERENCE DRAWINGS	REFERENCE DRAWING No.
00	12DEC18	ISSUED FOR CONSTRUCTION									



БЗД, 13-Р ХОРОО
АЛАНТЭВШ-110
"БАЯСАЛТӨГС" ХХК

ХЭНТИЙ АЙМАГ, БЭРХ СУМ, 110/35/10 КВ-ЫН
16 МВА ЧАДАЛТАЙ ДЭД СТАНЦ

БА

УДИРДСАН	Г.ЖАВХЛАНТУГ	 Ариун цэврийн өрөөний байгуулалт ХД-1, Хаалга, цонхны дэлгэц Шифр: BS1833-03B-8	МАСШТАБ:	
ШАЛГАСАН	Н.ЭРХЭМТӨР		ҮЕ ШАТ	ХУУДАС
ГҮЙЦЭТГЭСЭН	Э.БАТБАЯР		00	7
ГҮЙЦЭТГЭСЭН	Э.БУДЖАВ			1
			2018	

Гадна ханын бүтэц тодорхойлолт М1:25

1		<ul style="list-style-type: none"> - Сайжруулсан шавардлага, d=20 мм - Тоосго, d=380 мм - Дулаалга /бэхэлгээ хооронд хөөсөн полистрол/ g=100-200кг/м.куб/, d=100 мм - Өнгөлгөөний тоосго, d=120 мм 	1-Р ДАВХАРЫН ХАНЫН ХЭСЭГЛЭЛ
2		<ul style="list-style-type: none"> - Гадна пасадны эмүльс, δ=20 мм - Тоосгон өрөг, δ=380 мм - Сайжруулсан шавардлага, δ=20 мм 	ТАМБУРЫН ХАНАНЫ ХЭСЭГЛЭЛ


Шалны бүтэц тодорхойлолт М1:10

Д/д	Шалны схем	Шалны бүтэц	Хэрэглээ
1		<ul style="list-style-type: none"> -Хатуу хулдаас δ=4 мм -Тэгшилгээний бетон δ=20 мм -Бетон шал, δ=150 мм -Бетон бэлтгэл δ=100 мм -Нягтруулсан хөрс 	Коридор, амралтын өрөө, удирдлагын өрөө
2		<ul style="list-style-type: none"> -Ногоон резинен будаг -Тэгшилгээний бетон δ=20 мм -Бетон шал, δ=150 мм -Бетон бэлтгэл δ=100 мм -Нягтруулсан хөрс 	10 кВ хуваарилах байгууламжийн өрөө, туслах өрөө, реле хамгаалалтын өрөө, батарейний өрөө
3		<ul style="list-style-type: none"> -Чулуу, δ=25 мм -Багсармал бетон, δ=20 мм -Бетон шал, δ=150 мм -Бетон бэлтгэл δ=100 мм -Нягтруулсан хөрс 	Тамбурт
4		<ul style="list-style-type: none"> -Керамик хавтанцар /плита/, δ=10 мм -Барьцалдуулагч цемент, δ=10 мм -Бетон шал, δ=150 мм -Бетон бэлтгэл δ=100 мм -Нягтруулсан хөрс 	Ариун цэврийн өрөө

Хамар ханын бүтэц тодорхойлолт М1:25

д/д	Ханын схем	Ханын бүтэц	Хэрэглээ
1		<ul style="list-style-type: none"> - Сайжруулсан шавардлага, δ=20 мм - Тоосгон өрөг, δ=120 мм - Сайжруулсан шавардлага, δ=20 мм 	Өрөөнүүдийг тусгаарлах хамар хана
2		<ul style="list-style-type: none"> - Керамик хавтанцар, δ=6 мм - Цементэн зуурмаг, δ=10 мм - Тоосгон өрөг, δ=120 мм - Сайжруулсан шавардлага, δ=20 мм 	Өрөөг ариун цэврийн өрөөнөөс тусгаарлах хамар хана
3		<ul style="list-style-type: none"> - Сайжруулсан шавардлага, δ=20 мм - Тоосгон өрөг, δ=380 мм - Сайжруулсан шавардлага, δ=20 мм 	Тусгаарлах байгууламжийн өрөөг тусгаарлах хамар хана

REV.	DATE	REVISION DESCRIPTION	DESIGNED BY	CHECKED BY	REV.	DATE	REVISION DESCRIPTION	DESIGNED BY	CHECKED BY	REFERENCE DRAWINGS	REFERENCE DRAWING No.
00	12DEC18	ISSUED FOR CONSTRUCTION									



БЗД, 13-Р ХОРОО
АЛТАНТЭВШ-110
"БАЯСАЛТӨГС" ХХК

ХЭНТИЙ АЙМАГ, БЭРХ СУМ, 110/35/10 кВ-ЫН
16 МВА ЧАДАЛТАЙ ДЭД СТАНЦ

УДИРДСАН	Г.ЖАВХЛАНТУГ	
ШАЛГАСАН	Н.ЭРХЭМТӨР	
ГҮЙЦЭТГЭСЭН	Э.БАТБАЯР	
ГҮЙЦЭТГЭСЭН	Э.БУДЖАВ	

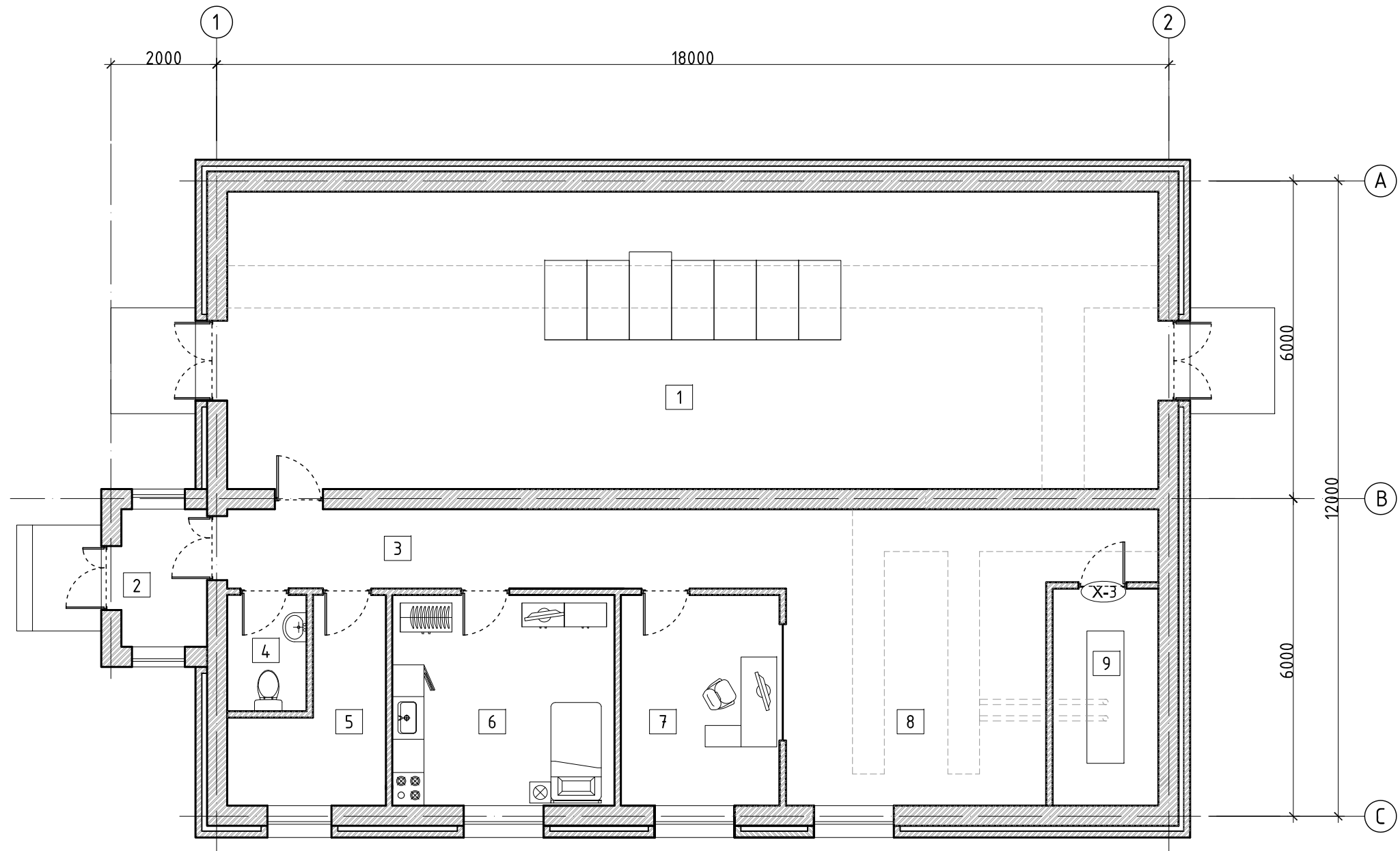
БА


Гадна хана, хамар хана,
шалны тодорхойлолт

Шифр: BS1833-03B-8

МАСШТАБ:		
ҮЕ ШАТ	ХУУДАС	БҮХ ХУУДАС
00	8	1
2018		

ТЕХНОЛОГИЙН БАЙГУУЛАЛТ М1:100



REV.	DATE	REVISION DESCRIPTION	DESIGNED BY	CHECKED BY	REV.	DATE	REVISION DESCRIPTION	DESIGNED BY	CHECKED BY	REFERENCE DRAWINGS	REFERENCE DRAWING No.	ХЭНТИЙ АЙМАГ, БЭРХ СУМ, 110/35/10 КВ-ЫН 16 МВА ЧАДАЛТАЙ ДЭД СТАНЦ			БА
00	12DEC18	ISSUED FOR CONSTRUCTION										УДИРДСАН	Г.ЖАВХЛАНТУГ	Технологийн байгуулалт	МАСШТАБ: ҮЕ ШАТ ХУУДАС БҮХ ХУУДАС 00 9 1 2018
												ШАЛГАСАН	Н.ЭРХЭМТӨР		
												ГҮЙЦЭТГЭСЭН	Э.БАТБАЯР		
												ГҮЙЦЭТГЭСЭН	Э.БУДЖАВ		
												 БЗД, 13-Р ХОРОО АЛТАНТЭВШ-110 "БАЯСАЛТӨГС" ХХК		Шифр: BS1833-03B-8	

ББ маркийн ажлын зургийн жагсаалт		
№	Зургийн нэр	Хуудас марк
1	Зургийн жагсаалт, Тайлбар дичиг	ББ-01
2	Суурь суулгалтын зураг	ББ-02
3	Суурийн байгуулалт	ББ-03
4	Суурийн огтлол 1-1, 2-2	ББ-04
5	Сувгийн огтлол 3-3, 4-4, 5-5	ББ-05
6	Чгсармал хучилтын байгуулалт	ББ-06
7	Төмөр бетон бүсний байгуулалт, огтлол, хэсэглэл	ББ-07
8	Гадна довжооны байгуулалт	ББ-08
9	Ханын тор, ялууны байгуулалт	ББ-09
10	Ялууны суулт	ББ-10
11	Ханын хэсэглэл 1, 2, 3, 4, 5, 6	ББ-11
12	Ханын тор, материалын түүвэр	ББ-12

ТАЙЛБАР БИЧИГ

Байршил: Төлөвлөж дүү 110/35/10 кВ-ын "Бэрх" дэд өртөөний удирдлагын байрны барилга нь Хэнтий аймгийн Бэрх сумын нутаг дэвсгэрт байрлана.

Ерөнхий хэсэг. Барилга бүтээцийн төлөвлөлтийг дайгаль цаг уурын доорхи нөхцөлд тохируулан төлөвлөв.

Үүнд:

Газар хөдлөлийн 7 балл

Гадна агаарын тооцоо температур нь -33.8 градус

Цасны ачаалал 50 кг/м кв,

Галын ангилалын категори В

Галд тэсвэрлэлтийн 2-р зэрэгт хамаарна.

Салхины ачаалал 35 кг/мв.кв

Даацын үндсэн дүтээц нь 380 тоосгон хана. 18.00 x 12.00 м хэмжээтэй, 1 давхар

Буурь: Газар шорооны ажлын зэрэг нь гар аргаар малтахад -III болно. Тус талбай газар чичирхийллийн 5 баллын бүсэд багтана.

Суурь: Котлованыг механизмаар ухагдаа суурь суулгах төслийн түвшингээс дээш 20-30 см дутуу ухаж түүнээс доош төслийн түвшин хүртэл гараар ухах хэрэгтэй.



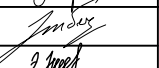
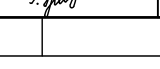

Барилгын суурийг цутгамал төмөр бетон шугаман суурийн бетоны анги В.20

Бетоны ажлыг гүйцэтгэхдээ "Цутгамал бетон, төмөр бетон дүтээц" БНБД 52-02-05 заалтуудыг баримталбал зохино. Цутгамал төмөр бетон суурийн дор В12.5 ангийн бетоноор 10см зузаан бетон дэлтгэл хийнэ.

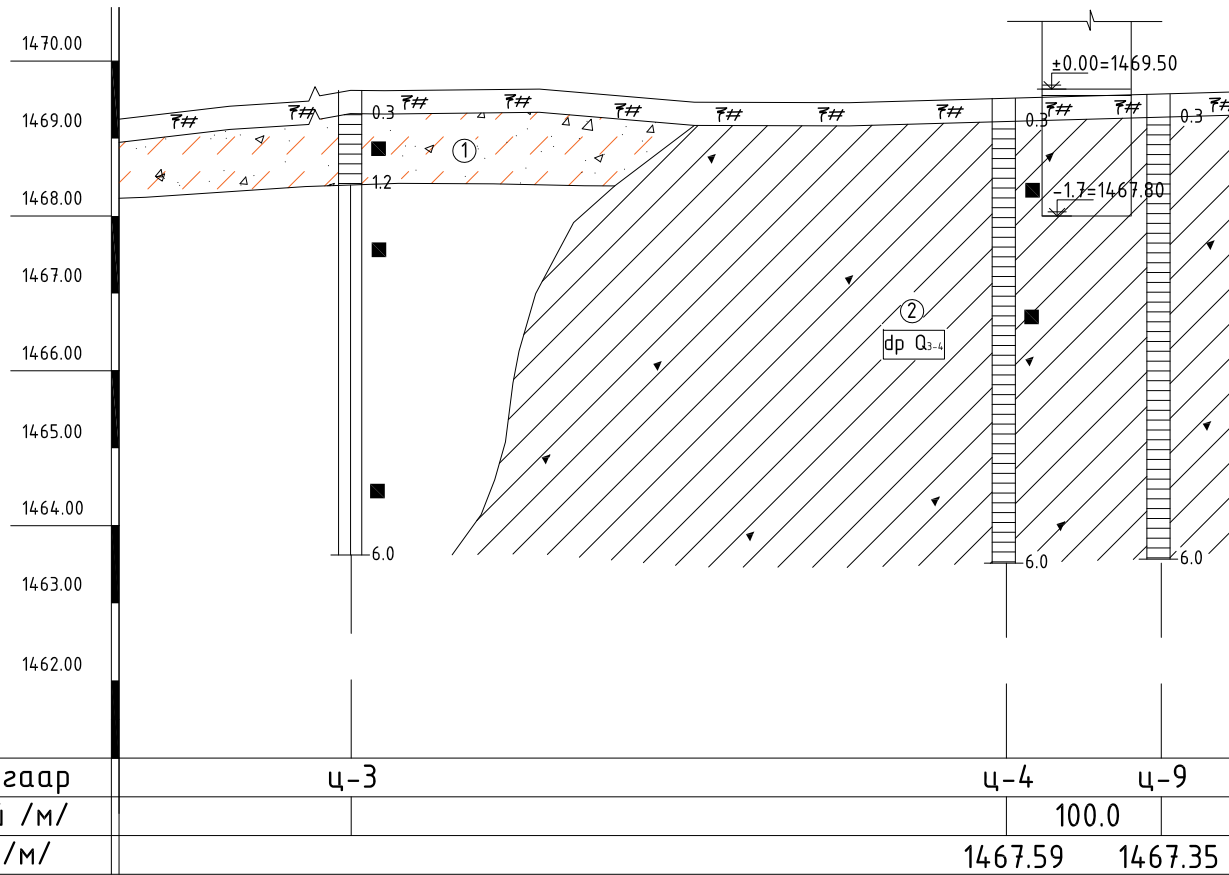
Хана: Барилгын гадна ханыг зурагт үзүүлсний дагуу стандарт МНС 0831: 2001-ийн шаардлагыг хангасан 380мм-ийн зузаан тоосгон хана өрж 100мм зузаан хөөсөн полистрол хавтангаар дулаалж 120 мм-ийн өнгөлгөөний тоосгоор өнгөлнө. Дулаалгын хөөсөн полистрол хавтан нь стандарт МНС 4629: 1998-ын шаардлагыг хангах ёстой. Ханын өргийн зуурмагийн марк 50. Даацын ханын өрөгт М125 хамар ханын өрөгт М75 маркийн тоосго хэрэглэнэ.

Өргийн зэрэг II байна. Өргийг дагуу тороор арматурчлахдаа босоо чиглэл дэх алхамыг 12 см-ийн ханыг 525, 25 болон 38 см-ийн ханыг 525 мм-с хэтрүүлэхгүй авна.

Өргийн ажилд хэвтээ болон босоо чиглүүлэгч утсыг тогтмол тавьж шалгаж, шалгах хэрэгслийн хяналтын дор чанартай гүйцэтгэвэл зохино.

REV.	DATE	REVISION DESCRIPTION	DESIGNED BY	CHECKED BY	REV.	DATE	REVISION DESCRIPTION	DESIGNED BY	CHECKED BY	REFERENCE DRAWINGS	REFERENCE DRAWING No.	ХЭНТИЙ АЙМАГ, БЭРХ СУМ, 110/35/10 кВ-ЫН 16 МВА ЧАДАЛТАЙ ДЭД СТАНЦ			ББ					
00	12DEC18	ISSUED FOR CONSTRUCTION										 <p>БЗД, 13-Р ХОРОО АЛТАНТЭВШ-110</p> <p>"БАЯСАЛТӨГС" ХХК</p>	ЧДИРДСАН	Г.ЖАВХЛАНТУГ		Зургийн жагсаалт, Тайлбар дичиг	МАСШТАБ:			
											ШАЛГАСАН		Н.ЭРХЭМТӨР		ҮЕ ШАТ		ХУУДАС	БҮХ ХУУДАС		
													ГҮЙЦЭТГЭСЭН	Э.БАТБАЯР			Шифр: BS1833-03B-8	00	1	1
													ГҮЙЦЭТГЭСЭН	Э.БУУДЖАВ				2018		

Инженер геологийн зүсэлт I-I



ТАЙЛБАР БИЧИГ

- Барилгын шалны $\pm 0,000$ түвшинг 1169.50 умгатай харгалзах үнэмлэхүй түвшингээр авна. Тус нутаг дэвсгэр нь газар хөдлөлийн МСК-64 шаталбараар 5 баллын бүсэд багтана.
- Талбайн инженер геологийн судалгааны ажлыг Барилгын Инженер Хайгуулын Үйлдвэрлэл, Эрдэм Шинжилгээний "Инжгеотех" ХХК-д 2015 оны 11 сард гүйцэтгэв. Суурь суух дуурь хөрс нь элсэнцэр чигжээстэй хайр, хайрга /ИГЭ-1/, Хайргархаг шавранцар /ИГЭ-2/, Шавар /ИГЭ-3/
- Хөрсний ширхэгийн дүрэлдэхүүн:

- ИГЭ-2:
Хайр хайрга-78,4%, Янз бүрийн мөхлөгтэй элс -15%, Тоос-4% , Шавар 2,7% тус тус агуулагдана.
4. Газар шорооны ажлын зэрэг гэсгэлэн нөхцөлд гар аргаар малтахад - ИГЭ-2 III
Газар шорооны ажлын зэрэг гэсгэлэн нөхцөлд гар аргаар малтахад - ИГЭ-3 V

5. Физик шинж чанар:

ИГЭ-1:

Байгалийн чийг	W=0.068
Урсахын хязгаарын чийг	0.195
Имрэгдлийн хязгаар дахь чийг	0.148
Хувийн жин	Pd=2.69 г/см ³
Эзэлхүүний масс	2.10 г/см
Сүвэрхэг	n=21.91%
Сүвэрхэгийн итгэлцүүр	e=0.281
Чийглэгийн зэрэг	Sr=0.65

ИГЭ-2:

Эзэлхүүний масс	2.09 г/см
Өгөршлийн зэрэг	K _{вс} =0.87
Сүвэрхэгийн итгэлцүүр	e<0.470

6. Овойлт, хөлдөлтийн гүн:

ИГЭ-1 Улиралын хөлдөлтийн бүсэнд /ИГЭ-2/ хөрс улирлаар хөлдөхдөө сулавтар овойлт үүсгэх хөрсөнд нормчлогдоно.

ИГЭ-3 Дунд зэрэг овойдог хөрсөнд нормчлогдоно.

Хөлдөлтийн норматив гүн:

ИГЭ-1, ИГЭ-2 - 3,49 м ИГЭ-3-2,44

7. Хөрсний механик шинж чанар:

ИГЭ-1:

Барьцалдах хүч	CII=18кПа
Дотоод үрэлтийн өнцөг	φ=44
Хэв гажилтын модуль	E=41мПа
Тооцооны эсэргүүцэл	R0=450 кПа

ИГЭ-2:

Тооцооны эсэргүүцэл	R0=400 кПа
---------------------	------------

8. Гидрогеологийн нөхцөлийн хувьд өрөмдлөгөөр 6,0м хүртэлх гүнд хөрсний ус илрээгүй.

9. Барилгын суурийн нүхийг ухсаны дараа инженер геологийн мэргэжлийн хүнээр үзүүлж дуурь хөрсний акт үйлдэх ба суурийн ажил эхлэхээс өмнө зураг зохиогч инженерээр хянуулж зөвшөөрөл авсан байна.

11. Суурийн газар шорооны ажлыг гүйцэтгэх явцад гадаргуугийн хүр борооны усыг суурийн нүхэнд орохоос хамгаалж далан манаас хийх болон бусад арга хэмжээг авсан байх шаардлагатай.

ТАНИХ ТЭМДЭГ

ㄣ# ㄣ# Ургамалын үндэс бүхий өнгөн хөрс

① Бор шаргал, бор хүрэн өнгөтэй хатуу консистенцтэй элсэнцэр чигжээстэй хайр, хайрган хөрс

② Бор шаргал, бор хүрэн өнгөтэй хатуу консистенцтэй хайргархаг шавранцар хөрс

③ Бор шаргал, бор хүрэн өнгөтэй агилуун уян налархай консистенцтэй шавар хөрс

Хөрсний төлөв байдал

Шаварлаг хөрсөнд
Хатуу консистенцтэй
Агилуун уян налархай консистенцтэй

БУСАД ТЭМДЭГЛЭГЭЭ

① Инженер-геологийн элементийн дугаар

dp Q_{св} Хөрсний нас, гарал үүслийн тэмдэглэгээ

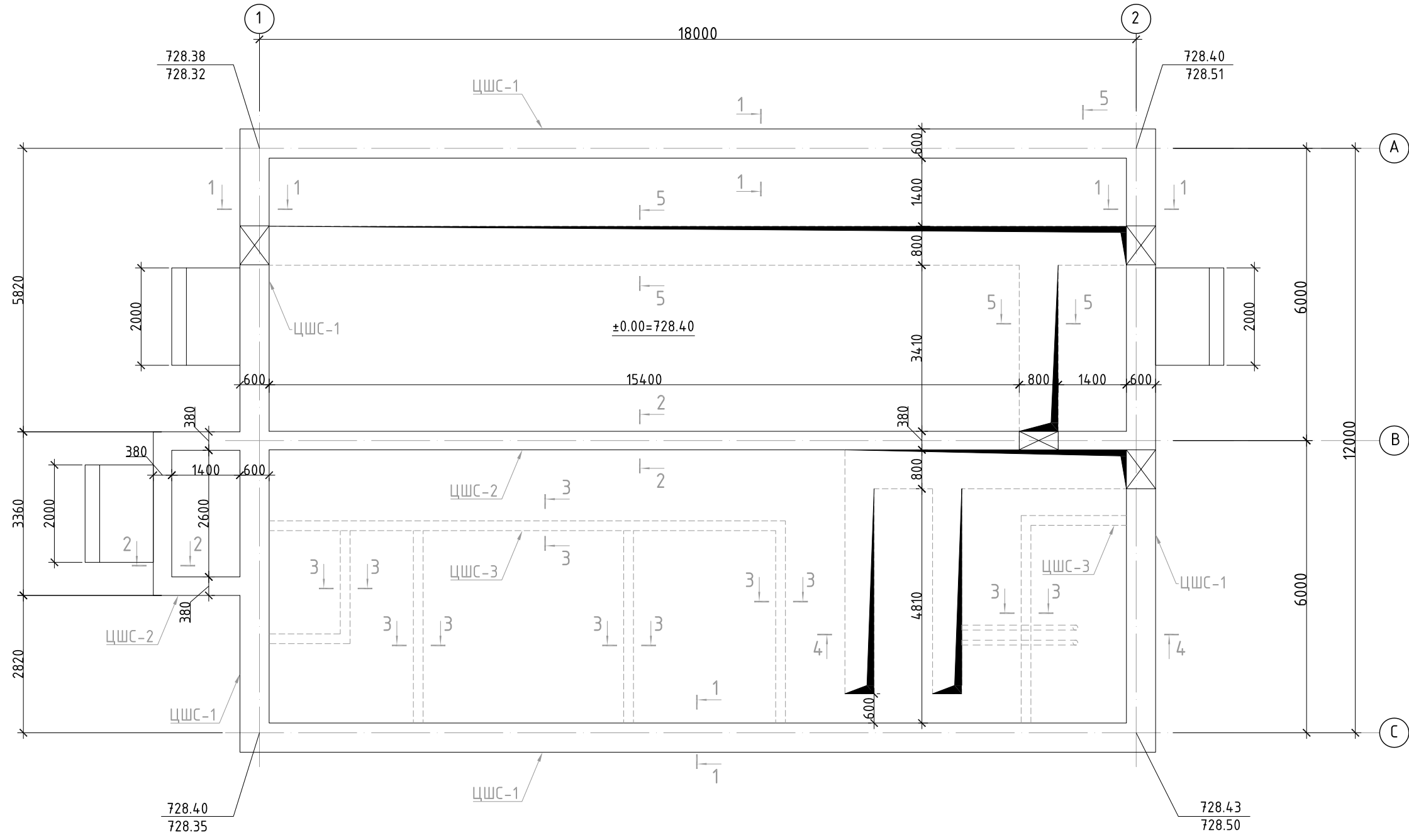
REV.	DATE	REVISION DESCRIPTION	DESIGNED BY	CHECKED BY	REV.	DATE	REVISION DESCRIPTION	DESIGNED BY	CHECKED BY	REFERENCE DRAWINGS	REFERENCE DRAWING No.	ХЭНТИЙ АЙМАГ, БЭРХ СУМ, 110/35/10 кВ-ЫН 16 МВА ЧАДАЛТАЙ ДЭД СТАНЦ			ББ
00	12DEC18	ISSUED FOR CONSTRUCTION										УДИРДСАН	Г.ЖАВХЛАНТУГ	Суурь суулгалтын зураг	МАСШТАБ: ҮЕ ШАТ ХУУДАС 00 2 1
												ШАЛГАСАН	Н.ЭРХЭМТӨР		
												ГҮЙЦЭТГЭСЭН	Э.БАТБАЯР		
												ГҮЙЦЭТГЭСЭН	Э.БУДЖАВ		
												Шифр: BS1833-03B-8	2018		



БЗД, 13-Р ХОРОО
АЛТАНТЭВШ-110

"БАЯСАЛТӨГС" ХХК

СУУРИЙН БАЙГУУЛАЛТ М1:100



ТАЙЛБАР

1. Суурийн хөрстэй харьцаж дуй гадаргууд халуун хар тосон түрхлэг 2 удаа түрхэнэ.
2. Суурийн хажуугаар эргүүлж чигжих хөрсийг овойлт үүсгэхгүй хөрсөөр сольж өгнө. Суурийн доор болон захын суурийн дотор талаар 20см зузаан том ширхэгтэй хайрган үе 10см зузаан дэлтгэл бетон хийнэ.
3. Барилга угсралтын ажлыг дулааны улиралд гүйцэтгэхээр зураг төсөлд тусгав. Хэрэв хүйтний улиралд гүйцэтгэх бол барилгын норм ба дүрэм БНД 52-02-05-ийн 9-р заалтыг баримтлах шаардлагатай.
4. Хэв хашмалыг бетон бэхжих бат бэхийнхээ 70%-ийг авсаны дараа задалж буулгана.
5. Бетон цутгахын өмнө хэв болон ажлын арматурыг зохиогчоор хянуулсан байх шаардлагатай.
6. Цутгалтын ажлыг БНД 52-02-05-г мөрдлөг болгон гүйцэтгэнэ.

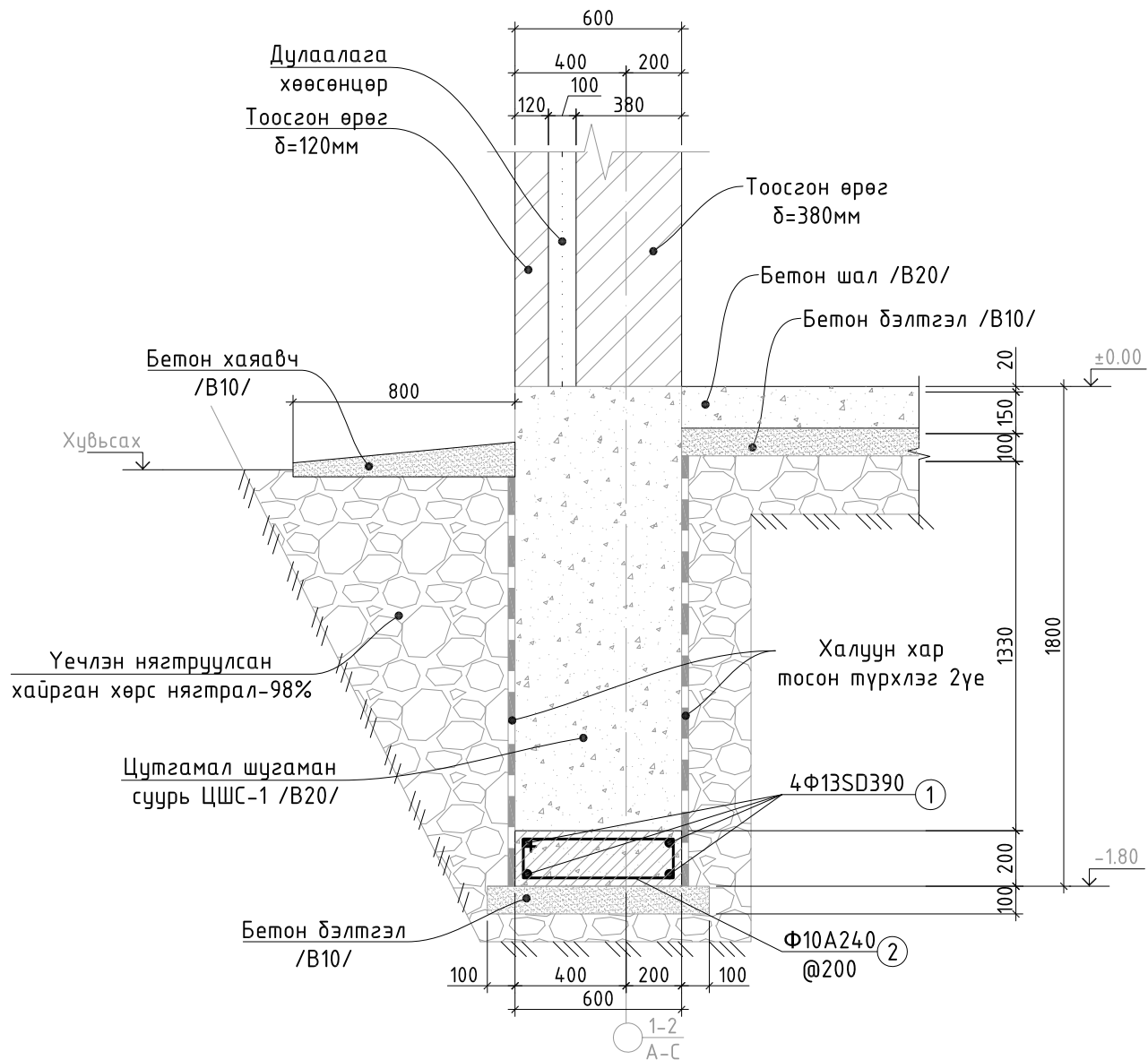
REV.	DATE	REVISION DESCRIPTION	DESIGNED BY	CHECKED BY	REV.	DATE	REVISION DESCRIPTION	DESIGNED BY	CHECKED BY	REFERENCE DRAWINGS	REFERENCE DRAWING No.	ХЭНТИЙ АЙМАГ, БЭРХ СУМ, 110/35/10 кВ-ЫН 16 МВА ЧАДАЛТАЙ ДЭД СТАНЦ			ББ	
00	12DEC18	ISSUED FOR CONSTRUCTION										УДИРДСАН	Г.ЖАВХЛАНТУГ	Суурийн байгуулалт	МАСШТАБ:	
												ШАЛГАСАН	Н.ЭРХЭМТӨР		ҮЕ ШАТ	ХУУДАС
												ГҮЙЦЭТГЭСЭН	Э.БАТБАЯР		ХУУДАС	БҮХ ХУУДАС
												ГҮЙЦЭТГЭСЭН	Э.БУДЖАВ		00	3
												Шифр: BS1833-03B-8	2018			



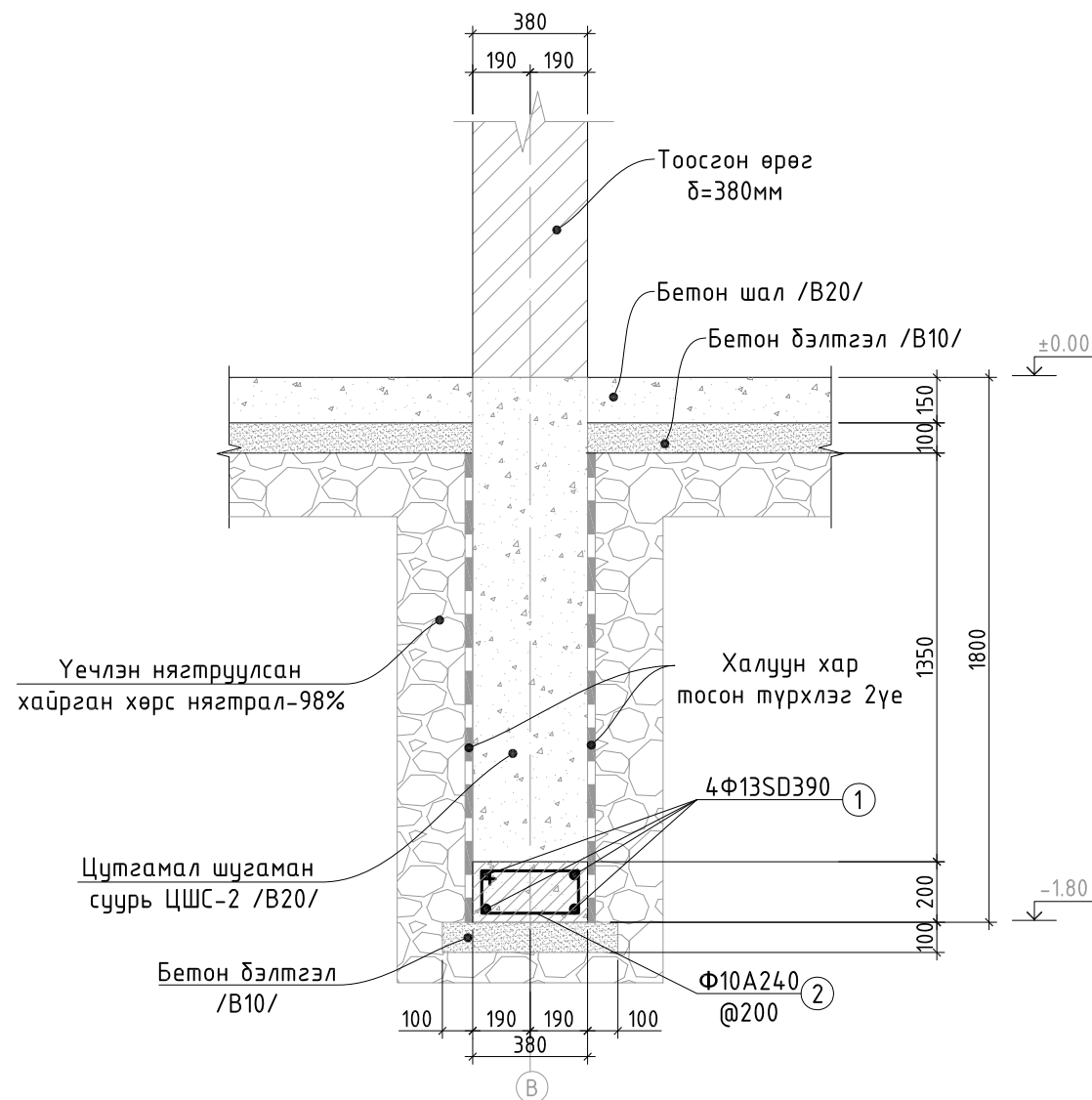
БЗД, 13-Р ХОРОО
АЛТАНТЭВШ-110

"БАЯСАЛТӨГС" ХХК

ОГТЛОЛ 1-1 М1:25
ЦШС-1



ОГТЛОЛ 2-2 М1:25
ЦШС-2



Цутгамал төмөр бетон дам нурууны материалын түүвэр

Хийцийн нэр	Тоо хэмжээ /ш/	Поз	Хэлбэр	Диаметр, анги, стандарт	Урм /мм/	Хэмжих нэгж	Тоо	Жин /кг/		
								Нэгж	1 зүрхэвч	Нийт
ЦШС-1	2	1	12760	Ф 13 SD390 /MNS JIS G 3112:2002/	12760	ш	4	13.29	53.15	106.31
		2	18760	Ф 13 SD390 /MNS JIS G 3112:2002/	18760	ш	4	19.54	78.15	156.30
		3	240 $\begin{matrix} 620 \\ \text{---} \\ 540 \end{matrix}$ 160	Ф 10 A240 ГОСТ 2590-2006	1560	ш	158	0.87	137.95	137.95
Нийт жин, Σ ; [кг]								269.25	400.55	
Бетон B20, V; [м³]								34.04	34.04	

Цутгамал төмөр бетон дам нурууны материалын түүвэр

Хийцийн нэр	Тоо хэмжээ /ш/	Поз	Хэлбэр	Диаметр, анги, стандарт	Урм /мм/	Хэмжих нэгж	Тоо	Жин /кг/		
								Нэгж	1 зүрхэвч	Нийт
ЦШС-2	1	1	18760	Ф 13 SD390 /MNS JIS G 3112:2002/	24920	ш	4	25.95	103.81	103.81
		2	240 $\begin{matrix} 420 \\ \text{---} \\ 340 \end{matrix}$ 160	Ф 10 A240 ГОСТ 2590-2006	1160	ш	125	0.65	81.15	81.15
Нийт жин, Σ ; [кг]								184.96	184.96	
Бетон B20, V; [м³]								17.05	17.05	

REV.	DATE	REVISION DESCRIPTION	DESIGNED BY	CHECKED BY	REV.	DATE	REVISION DESCRIPTION	DESIGNED BY	CHECKED BY	REFERENCE DRAWINGS	REFERENCE DRAWING No.
00	12DEC18	ISSUED FOR CONSTRUCTION									



БЗД, 13-Р ХОРОО
АЛТАНТЭВШ-110

"БАЯСАЛТӨГС" ХХК

ХЭНТИЙ АЙМАГ, БЭРХ СУМ, 110/35/10 кВ-ЫН
16 МВА ЧАДАЛТАЙ ДЭД СТАНЦ

УДИРДСАН	Г.ЖАВХЛАНТУГ	<i>[Signature]</i>
ШАЛГАСАН	Н.ЭРХЭМТӨР	<i>[Signature]</i>
ГҮЙЦЭТГЭСЭН	Э.БАТБАЯР	<i>[Signature]</i>
ГҮЙЦЭТГЭСЭН	Э.БУДЖАВ	<i>[Signature]</i>

Суурийн огтлол
1-1, 2-2

Шифр: BS1833-03B-8

ББ

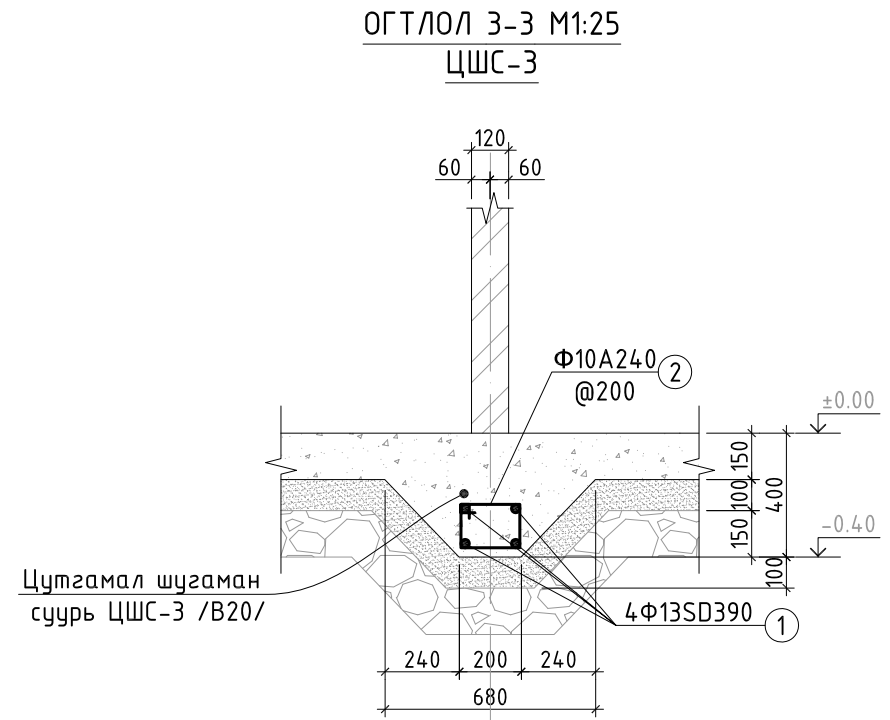
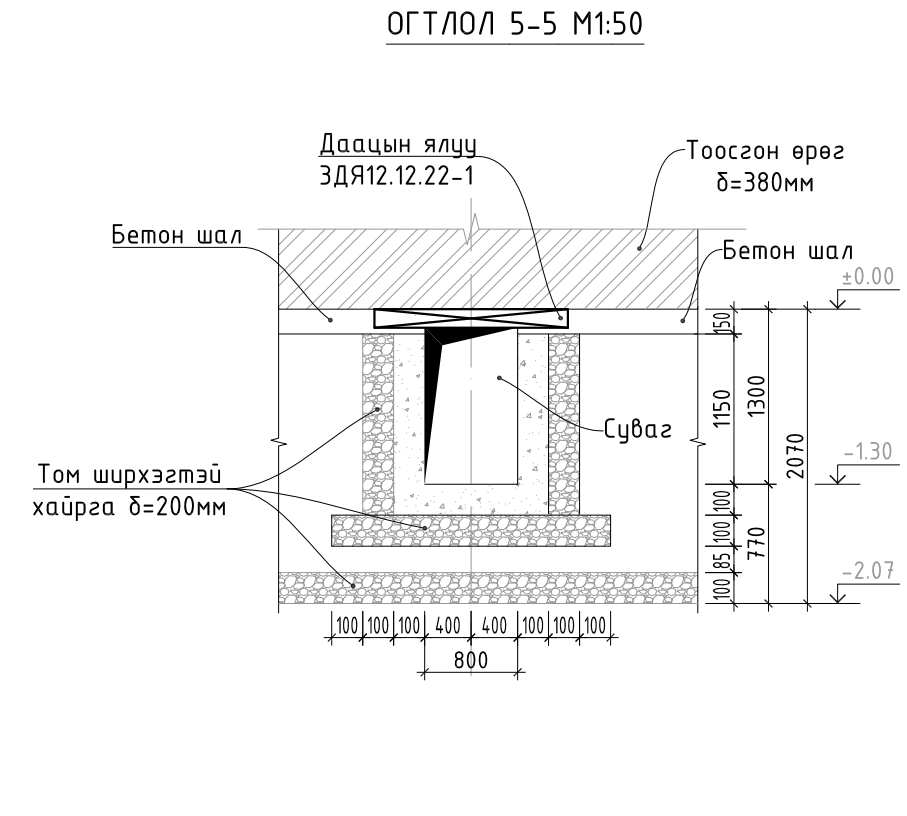
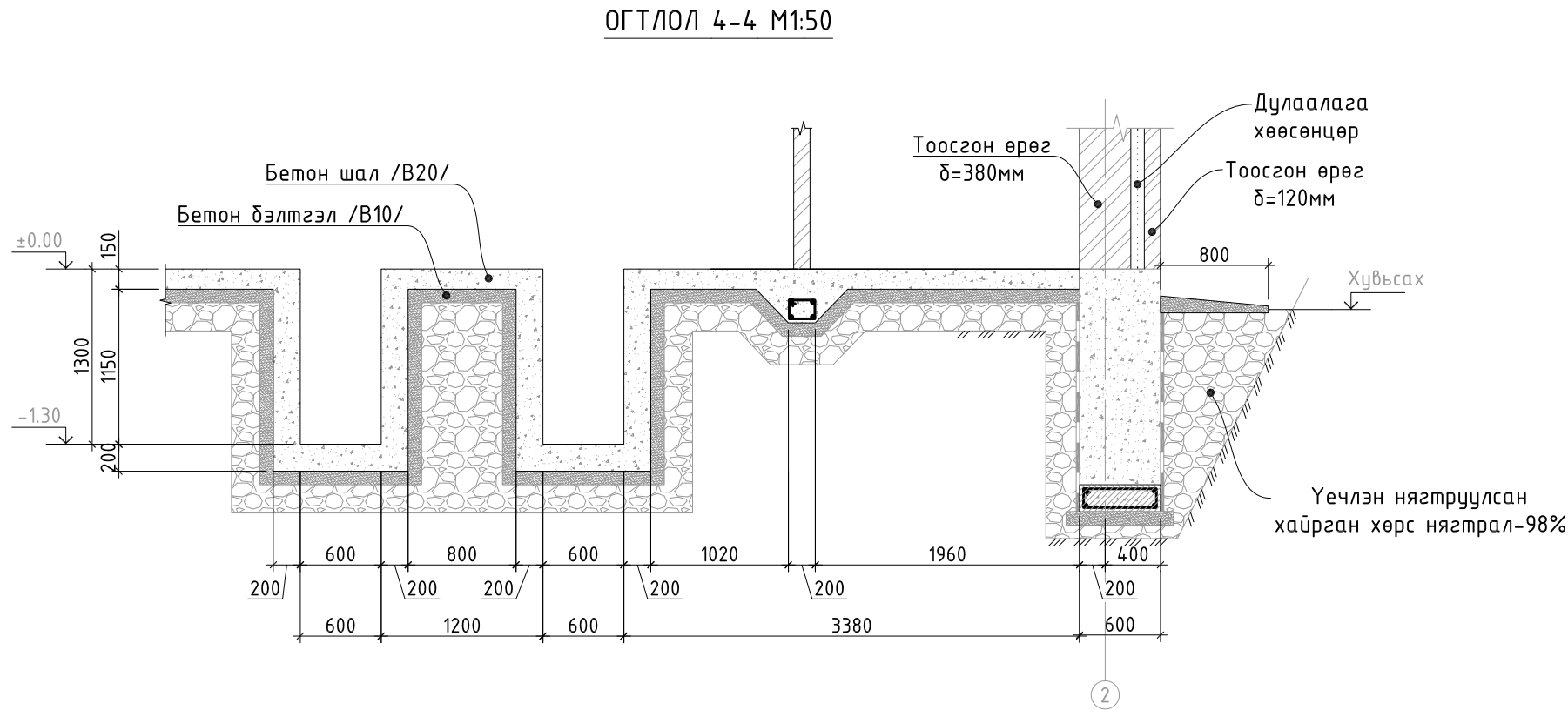
МАСШТАБ:

ҮЕ ШАТ ХУУДАС

00 4 1

2018

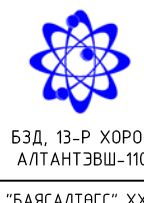
БҮХ ХУУДАС



Бетоны материалын түүвэр		
Хийцийн нэр	Бетоны марк	Хэмжээ /м³/
Шалны хучилтын бетон	B20 M250	32.40
Кабелийн сувгийн бетон	B20 M250	18.40
Бетон хаяавч	B10 M150	4.04
Бетон дэлтгэл	B10 M150	21.60

Цутгамал төмөр бетон дам нурууны материалын түүвэр										
Хийцийн нэр	Тоо хэмжээ /ш/	Поз	Хэлбэр	Диаметр, анги, стандарт	Урт /мм/	Хэмжих нэгж	Тоо	Жин /кг/		
								Нэгж	1 зурхэвч	Нийт
ЦШС-3	1	1	32850	Φ 13 SD390 /MNS JIS G 3112:2002/	32850	ш	4	34.21	136.84	136.84
		2	330	380 300	250	Φ 10 A240 ГОСТ 2590-2006	1260	ш	165	0.71
Нийт жин, Σ; [кг]									253.20	253.20
Бетон B20, V; [м³]									5.78	5.78

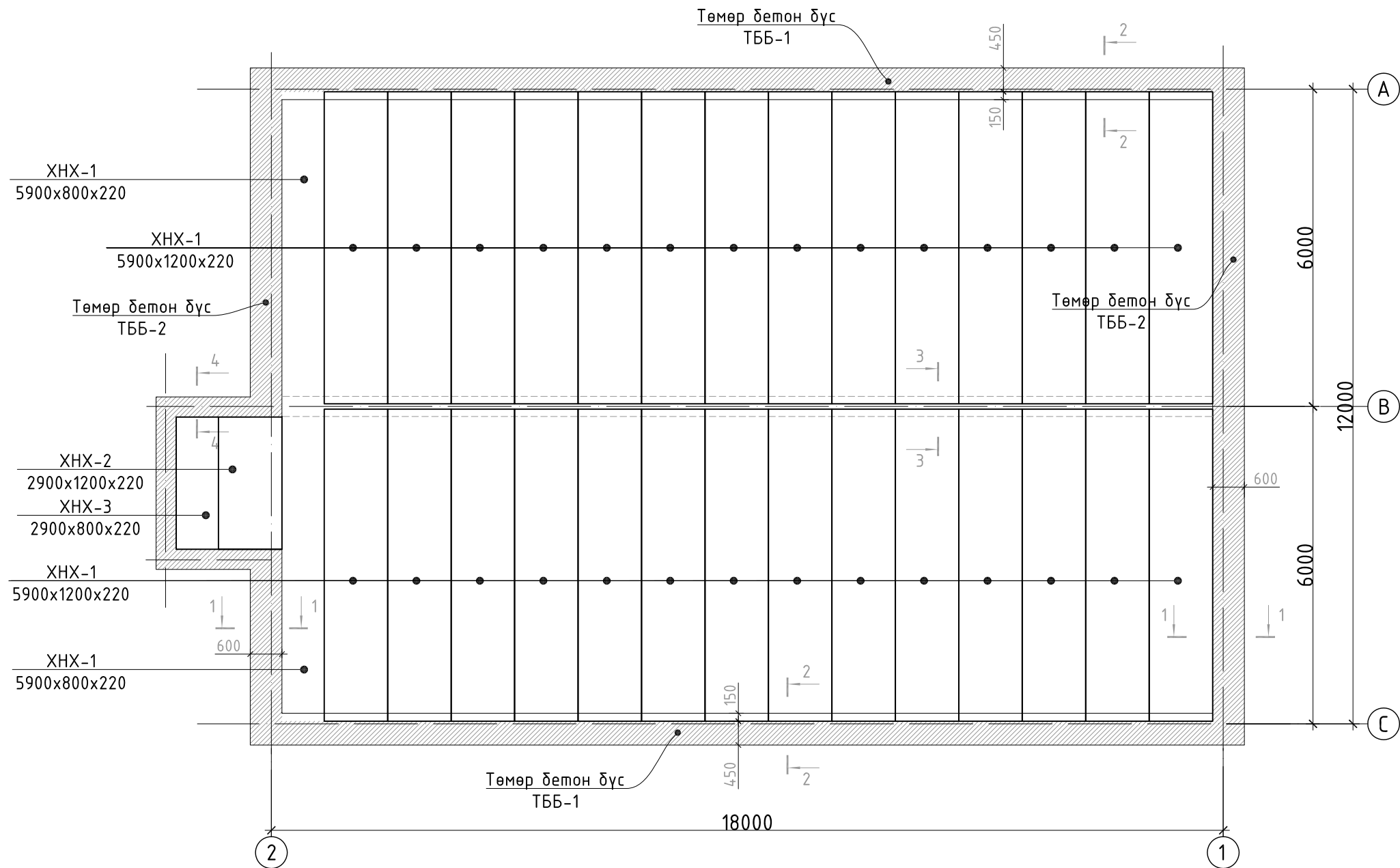
REV.	DATE	REVISION DESCRIPTION	DESIGNED BY	CHECKED BY	REV.	DATE	REVISION DESCRIPTION	DESIGNED BY	CHECKED BY	REFERENCE DRAWINGS	REFERENCE DRAWING No.
00	12DEC18	ISSUED FOR CONSTRUCTION									



БЗД, 13-Р ХОРОО АЛТАНТЭВШ-110
"БАЯСАЛТӨГС" ХХК

ХЭНТИЙ АЙМАГ, БЭРХ СУМ, 110/35/10 кВ-ЫН 16 МВА ЧАДАЛТАЙ ДЭД СТАНЦ				ББ		
ЧДИРДСАН	Г.ЖАВХЛАНТУГ	Суурийн огтлол 3-3, 4-4, 5-5		МАСШТАБ:		
ШАЛГАСАН	Н.ЭРХЭМТӨР	Шифр: BS1833-03B-8		ҮЕ ШАТ	ХУУДАС	БҮХ ХУУДАС
ГҮЙЦЭТГЭСЭН	Э.БАТБАЯР			00	5	1
ГҮЙЦЭТГЭСЭН	Э.БУДЖАВ	2018				

Угсармал хучилт, төмөр бетон дүсний байгуулалт М1:100



Угсармал хучилтын материалын түүвэр

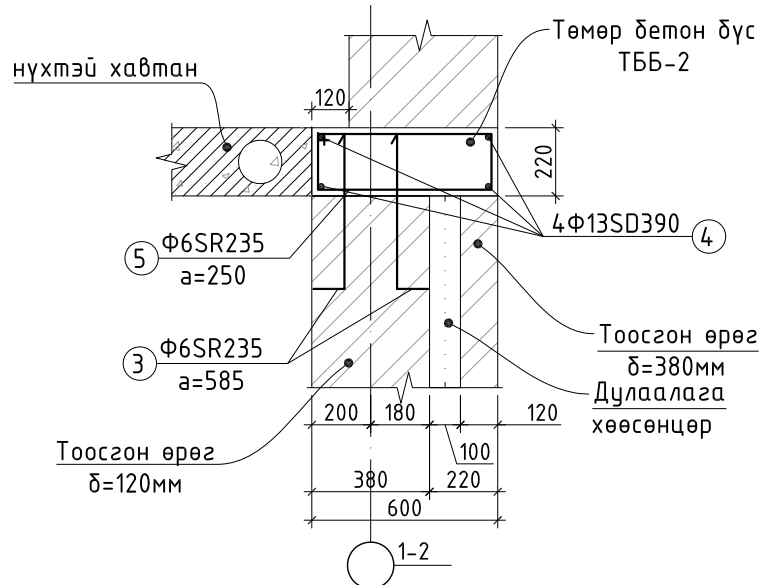
Д/д	Бүтээгдэхүүний төрөл	Бат бөх	Хэмжээ /мм/	Тоо /ш/	Жин /кг/	
					Нэгж	Нийт
1	ХНХ59-12	M400	5900x1200x220	20	2124	42480
2	ХНХ29-12	M400	2900x1200x220	1	1044	1044
3	ХНХ29-8	M400	2900x800x220	1	765	765
Стандарт		MNS1070:2009				
Чрт 1-9 м хүртэл хүссэн хэмжээгээр хийх боломжтой						

REV.	DATE	REVISION DESCRIPTION	DESIGNED BY	CHECKED BY	REV.	DATE	REVISION DESCRIPTION	DESIGNED BY	CHECKED BY	REFERENCE DRAWINGS	REFERENCE DRAWING No.	ХЭНТИЙ АЙМАГ, БЭРХ СУМ, 110/35/10 кВ-ЫН 16 МВА ЧАДАЛТАЙ ДЭД СТАНЦ			ББ	
00	12DEC18	ISSUED FOR CONSTRUCTION										УДИРДСАН	Г.ЖАВХЛАНТУГ		Угсармал хучилтын байгуулалт Шифр: BS1833-03B-8	МАСШТАБ: ҮЕ ШАТ ХУУДАС БҮХ ХУУДАС 00 6 1 2018
												ШАЛГАСАН	Н.ЭРХЭМТӨР			
												ГҮЙЦЭТГЭСЭН	Э.БАТБАЯР			
												ГҮЙЦЭТГЭСЭН	Э.БУДЖАВ			

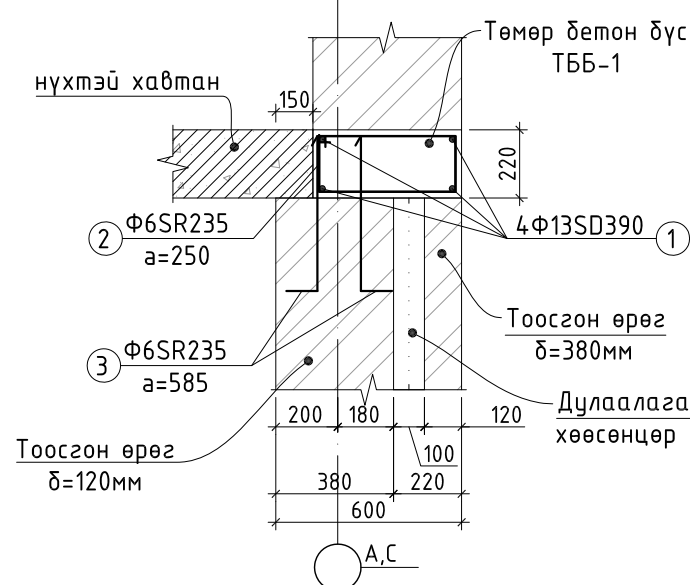


БЗД, 13-Р ХОРОО
АЛАНТЭВШ-110
"БАЯСАЛТӨГС" ХХК

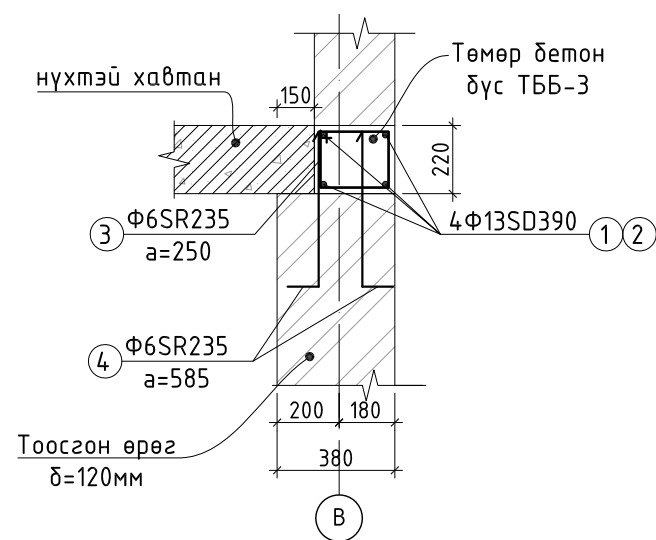
Огтлол 1-1 M1:25



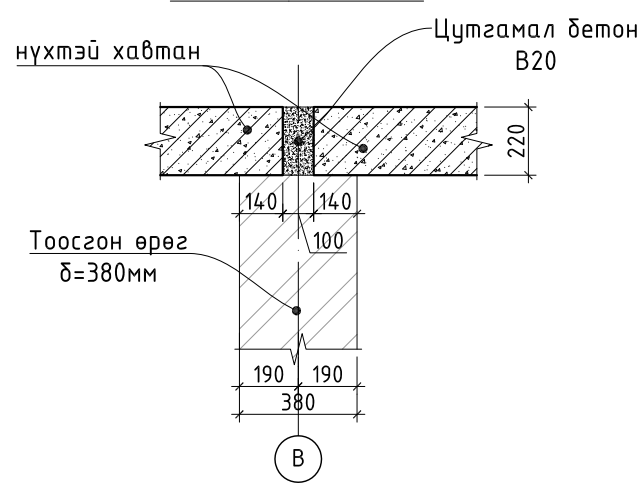
Огтлол 2-2 M1:25



Огтлол 4-4 M1:25



Огтлол 3-3 M1:25



Цутгамал төмөр бетон бүсийн материалын түүвэр

Хийцийн нэр	Тоо хэмжээ /ш/	Поз	Хэлбэр	Диаметр, анги, стандарт	Урт /мм/	Хэмжих нэгж	Тоо	Жин /кг/		
								Нэгж	1 зүрхэвч	Нийт
ТББ-1	2	1	18500	Ф 13 SD390 /MNS JIS G 3112:2002/	18500	ш	4	19.27	77.07	154.13
		2	260 520 180	Ф 6 A240 ГОСТ 2590-2006	1400	ш	74	0.31	22.98	45.97
		3	500 100	Ф 6 A240 ГОСТ 2590-2006	600	ш	32	0.13	4.26	8.52
Нийт жин, Σ; [кг]								104.31	208.61	
Бетон В20, V; [м³]								7.67	15.34	
ТББ-2	2	4	12500	Ф 13 SD390 /MNS JIS G 3112:2002/	12500	ш	4	13.02	52.07	104.14
		5	260 640 180	Ф 6 A240 ГОСТ 2590-2006	1640	ш	50	0.36	18.19	36.38
		6	500 100	Ф 6 A240 ГОСТ 2590-2006	600	ш	24	0.13	3.19	6.39
Нийт жин, Σ; [кг]								73.46	146.91	
Бетон В20, V; [м³]								5.22	10.44	
ТББ-3	1	1	3100	Ф 13 SD390 /MNS JIS G 3112:2002/	3100	ш	4	3.23	12.91	12.91
		2	2100	Ф 13 SD390 /MNS JIS G 3112:2002/	2100	ш	12	2.19	26.24	26.24
		3	260 280 180	Ф 6 A240 ГОСТ 2590-2006	920	ш	21	0.20	4.29	4.29
		4	500 100	Ф 6 A240 ГОСТ 2590-2006	600	ш	8	0.13	1.06	1.06
Нийт жин, Σ; [кг]								44.51	44.51	
Бетон В20, V; [м³]								1.26	1.26	

Тайлбар.

1. Бетоны анги В20, арматурын анги SD390, А240.
2. Цутгалтын ажлыг "Цутгамал бетон, Төмөр бетон дүтээц" БНБД 52-02-05 баримтлан гүйцэтгэнэ.
3. Бетоны дэхжилт 70% хүрэхээс өмнө хэв хашмал задлахыг хориглоно.

REV.	DATE	REVISION DESCRIPTION	DESIGNED BY	CHECKED BY	REV.	DATE	REVISION DESCRIPTION	DESIGNED BY	CHECKED BY	REFERENCE DRAWINGS	REFERENCE DRAWING No.
00	12DEC18	ISSUED FOR CONSTRUCTION									



БЗД, 13-Р ХОРОО
АЛТАНТЭВШ-110

"БАЯСАЛТӨГС" ХХК

ХЭНТИЙ АЙМАГ, БЭРХ СУМ, 110/35/10 кВ-ЫН
16 МВА ЧАДАЛТАЙ ДЭД СТАНЦ

ББ

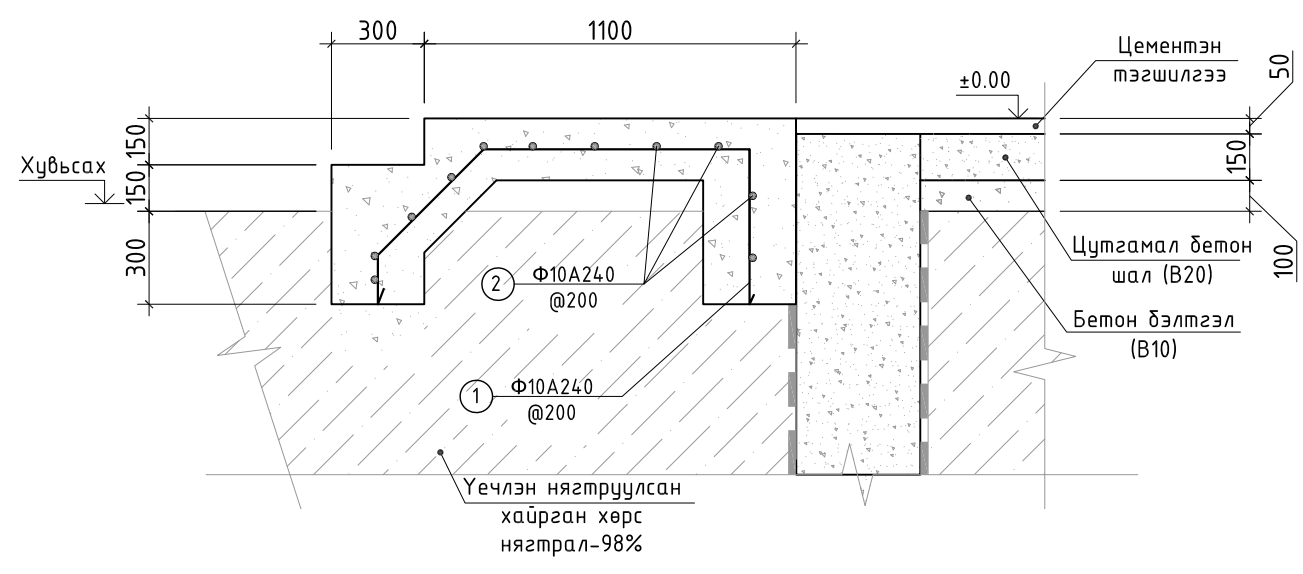
УДИРДСАН	Г.ЖАВХЛАНТУГ	<i>[Signature]</i>
ШАЛГАСАН	Н.ЭРХЭМТӨР	<i>[Signature]</i>
ГҮЙЦЭТГЭСЭН	Э.БАТБАЯР	<i>[Signature]</i>
ГҮЙЦЭТГЭСЭН	Э.БУДЖАВ	<i>[Signature]</i>

Төмөр бетон
бүсний байгуулалт
Шифр: BS1833-03B-8

МАСШТАБ:		
ҮЕ ШАТ	ХУУДАС	БҮХ ХУУДАС
00	7	1
2018		

Цутгамал төмөр бетон эдэлхүүний материалын түүвэр										
Хийцийн нэр	Тоо хэмжээ /ш/	Поз	Хэлбэр	Диаметр, анги, стандарт		Урт /мм/	Хэмжих нэгж	Тоо	Жин /кг/	
									Нэгж	Нийт
Гадна довжоо-1 /1500x2000/	3	1		Ф 10	А240 ГОСТ 2590-2006	2080	ш	30	1.16	104.77
		2		Ф 10	А240 ГОСТ 2590-2006	1940	ш	33	1.09	107.49
Нийт жин, Σ; [кг]									104.77	
Төмөр бетон В20, V; [м³]									1.03 3.08	

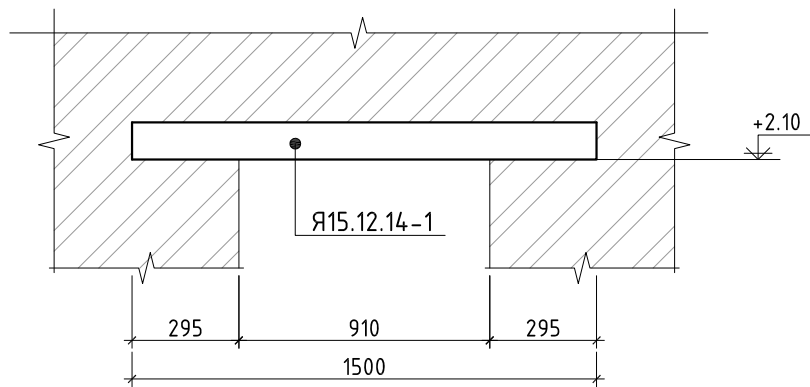
ГАДНА ДОВЖООНЫ БАЙГУУЛАЛТ ГД-1 /М1:25/



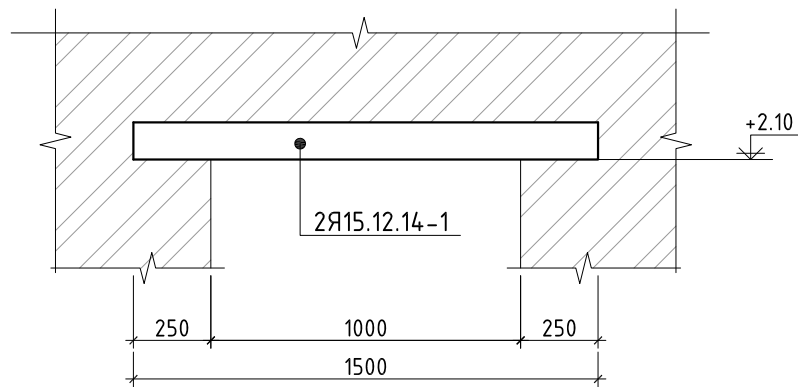
REV.	DATE	REVISION DESCRIPTION	DESIGNED BY	CHECKED BY	REV.	DATE	REVISION DESCRIPTION	DESIGNED BY	CHECKED BY	REFERENCE DRAWINGS	REFERENCE DRAWING No.	ХЭНТИЙ АЙМАГ, БЭРХ СУМ, 110/35/10 кВ-ЫН 16 МВА ЧАДАЛТАЙ ДЭД СТАНЦ			ББ			
00	12DEC18	ISSUED FOR CONSTRUCTION										 БЗД, 13-Р ХОРОО АЛАНТЭВШ-110 "БАЯСАЛТӨГС" ХХК	УДИРДСАН	Г.ЖАВХЛАНТУГ	Гадна довжооны байгуулалт	МАСШТАБ:		
											ШАЛГАСАН		Н.ЭРХЭМТӨР	ҮЕ ШАТ		ХУУДАС	БҮХ ХУУДАС	
													ГҮЙЦЭТГЭСЭН	Э.БАТБАЯР		00	8	1
													ГҮЙЦЭТГЭСЭН	Э.БУДЖАВ		2018		

ЯЛУУНЫ СУУЛТ М1:25

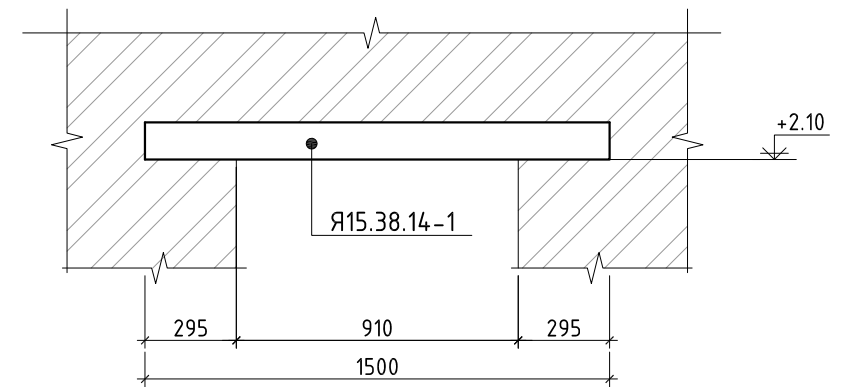
Нүх Н-1 М1:25



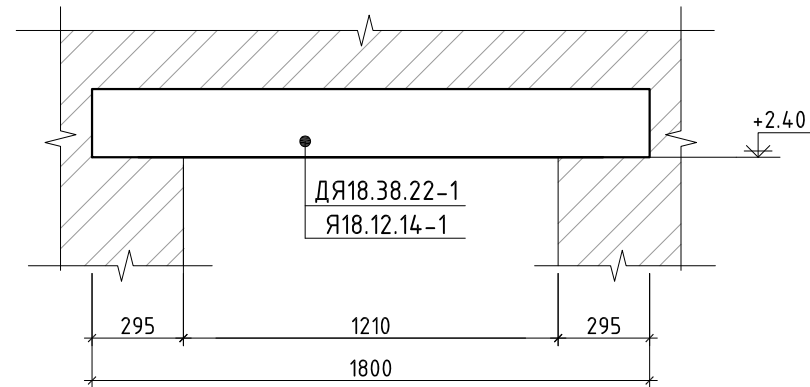
Нүх Н-1а М1:25



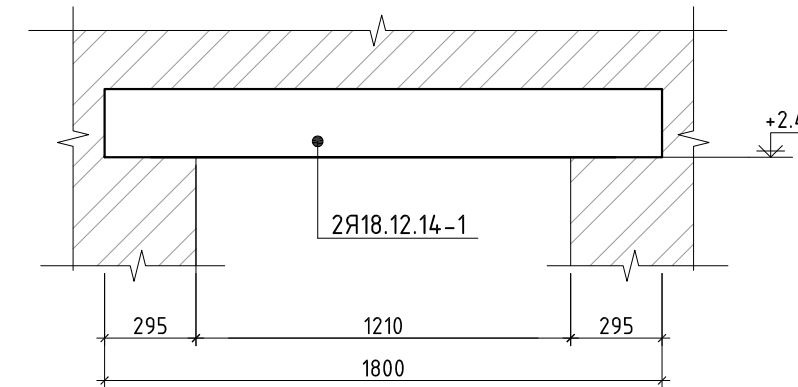
Нүх Н-1б М1:25



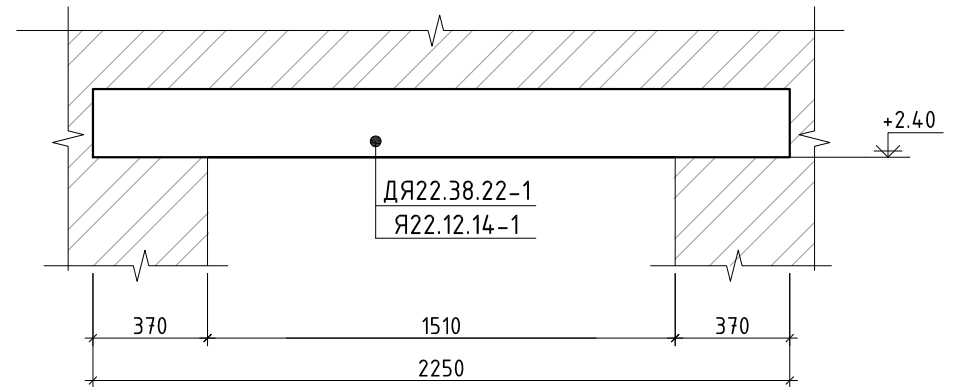
Нүх Н-2 М1:25



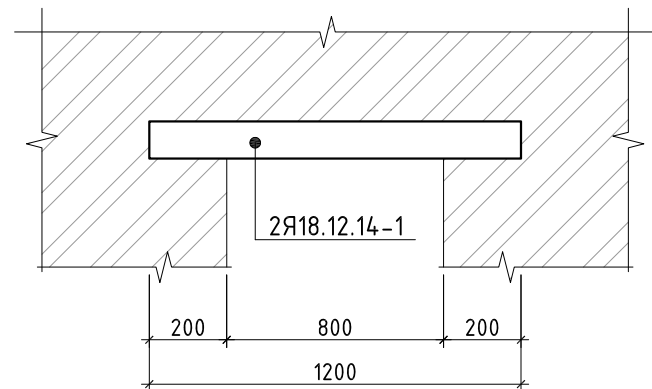
Нүх Н-2а М1:25



Нүх Н-3 М1:25



Суваг С-1 М1:25

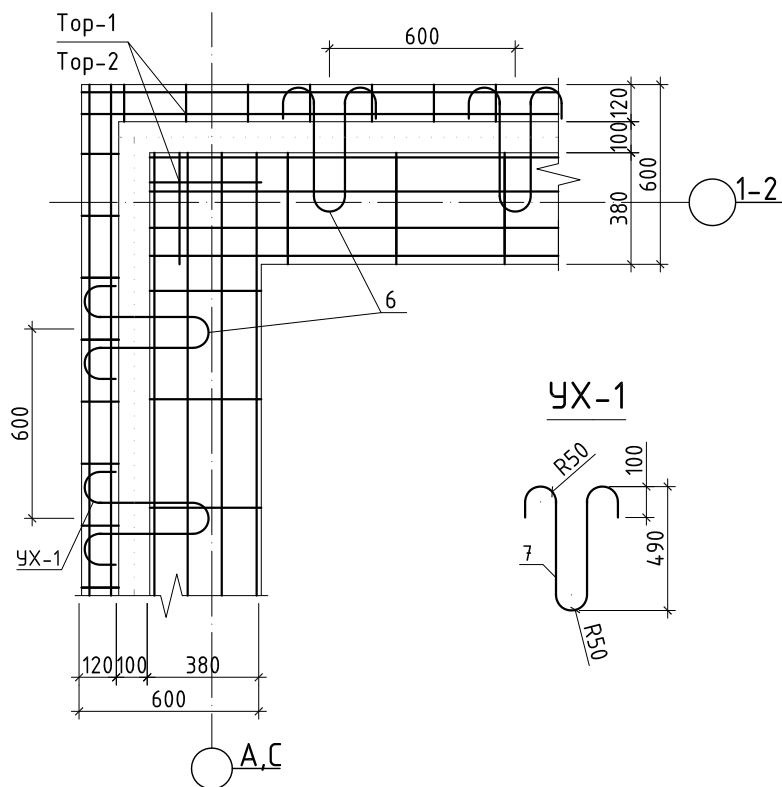


REV.	DATE	REVISION DESCRIPTION	DESIGNED BY	CHECKED BY	REV.	DATE	REVISION DESCRIPTION	DESIGNED BY	CHECKED BY	REFERENCE DRAWINGS	REFERENCE DRAWING No.	ХЭНТИЙ АЙМАГ, БЭРХ СУМ, 110/35/10 КВ-ЫН 16 МВА ЧАДАЛТАЙ ДЭД СТАНЦ			ББ	
00	12DEC18	ISSUED FOR CONSTRUCTION										УДИРДСАН	Г.ЖАВХЛАНТУГ	Ялууны суулт	МАСШТАБ:	
												ШАЛГАСАН	Н.ЭРХЭМТӨР		Шифр: BS1833-03B-8	ҮЕ ШАТ
												ГҮЙЦЭТГЭСЭН	Э.БАТБАЯР		ХУУДАС	БҮХ
												ГҮЙЦЭТГЭСЭН	Э.БУДЖАВ		ХУУДАС	1
												2018				

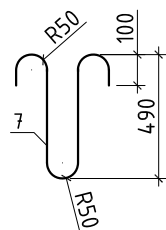


БЗД, 13-Р ХОРОО
АЛТАНТЭВШ-110
"БАЯСАЛТӨГС" ХХК

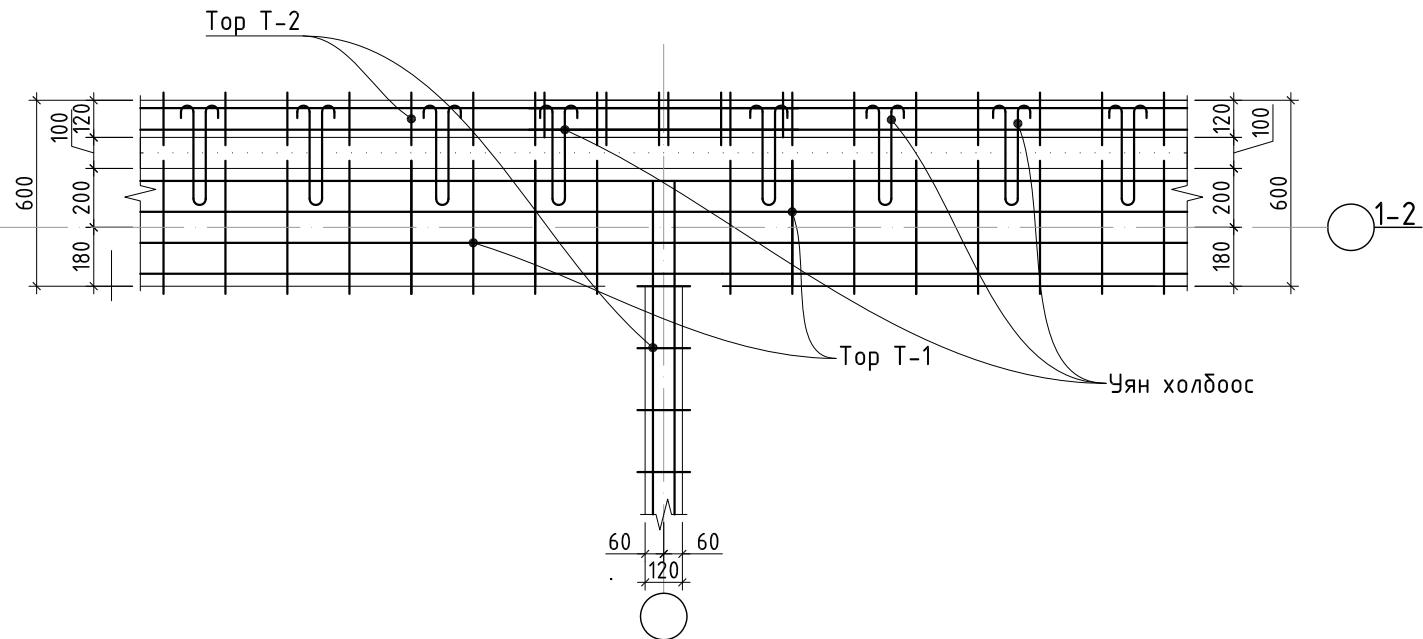
Хэсэглэл-1 М1:25



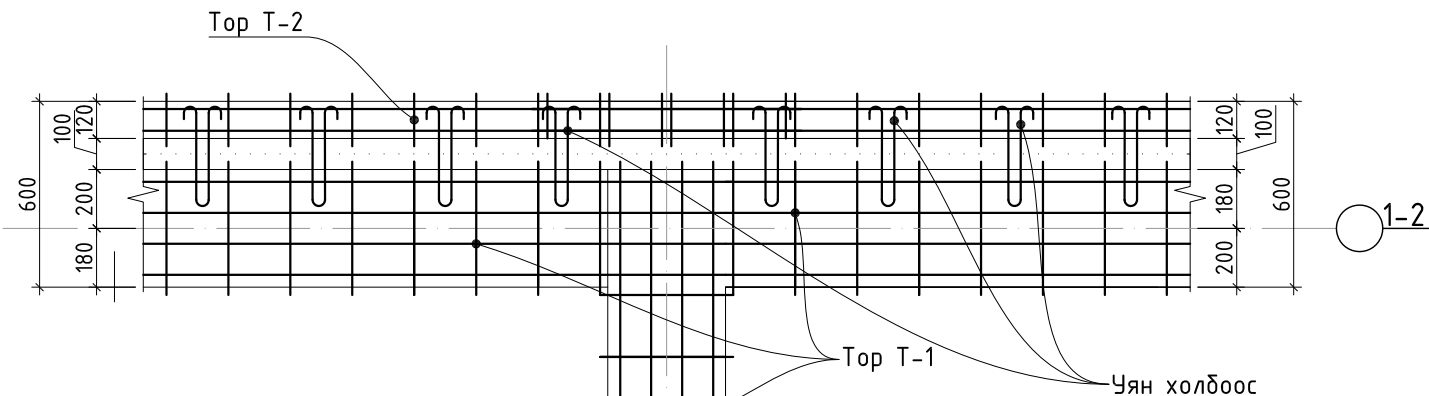
УХ-1



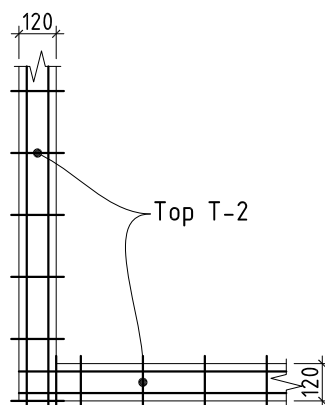
Хэсэглэл-3 М1:25



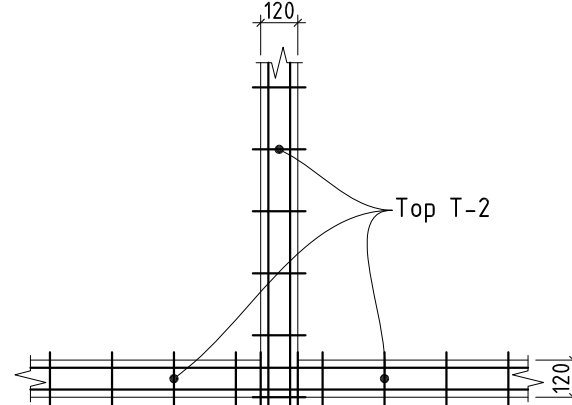
Хэсэглэл-2 М1:25



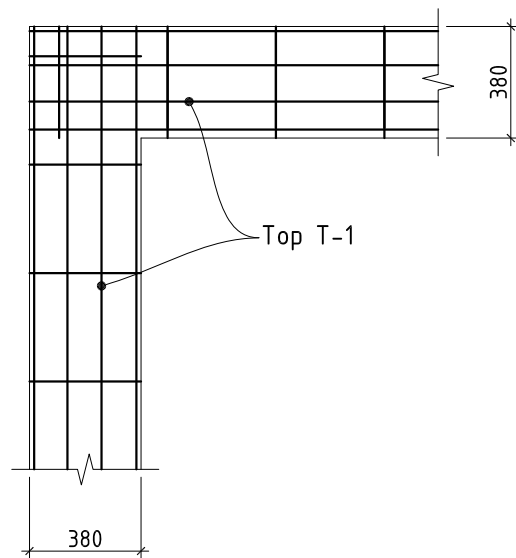
Хэсэглэл-4 М1:25



Хэсэглэл-5 М1:25



Хэсэглэл-6 М1:25



REV.	DATE	REVISION DESCRIPTION	DESIGNED BY	CHECKED BY	REV.	DATE	REVISION DESCRIPTION	DESIGNED BY	CHECKED BY	REFERENCE DRAWINGS	REFERENCE DRAWING No.
00	12DEC18	ISSUED FOR CONSTRUCTION									



БЗД, 13-Р ХОРОО
АЛАНТЭВШ-110
"БАЯСАЛТӨГС" ХХК

ХЭНТИЙ АЙМАГ, БЭРХ СУМ, 110/35/10 кВ-ЫН
16 МВА ЧАДАЛТАЙ ДЭД СТАНЦ

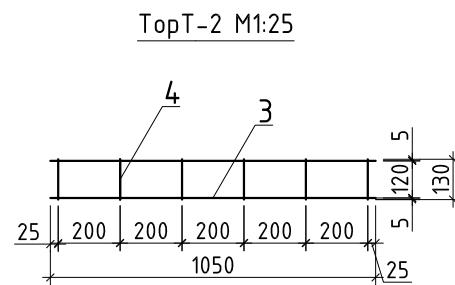
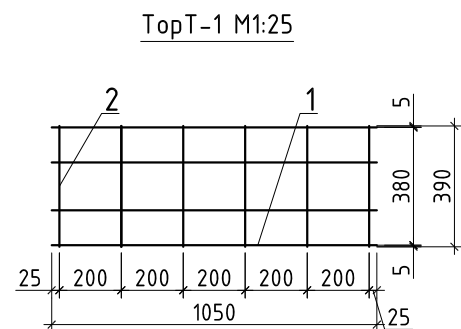
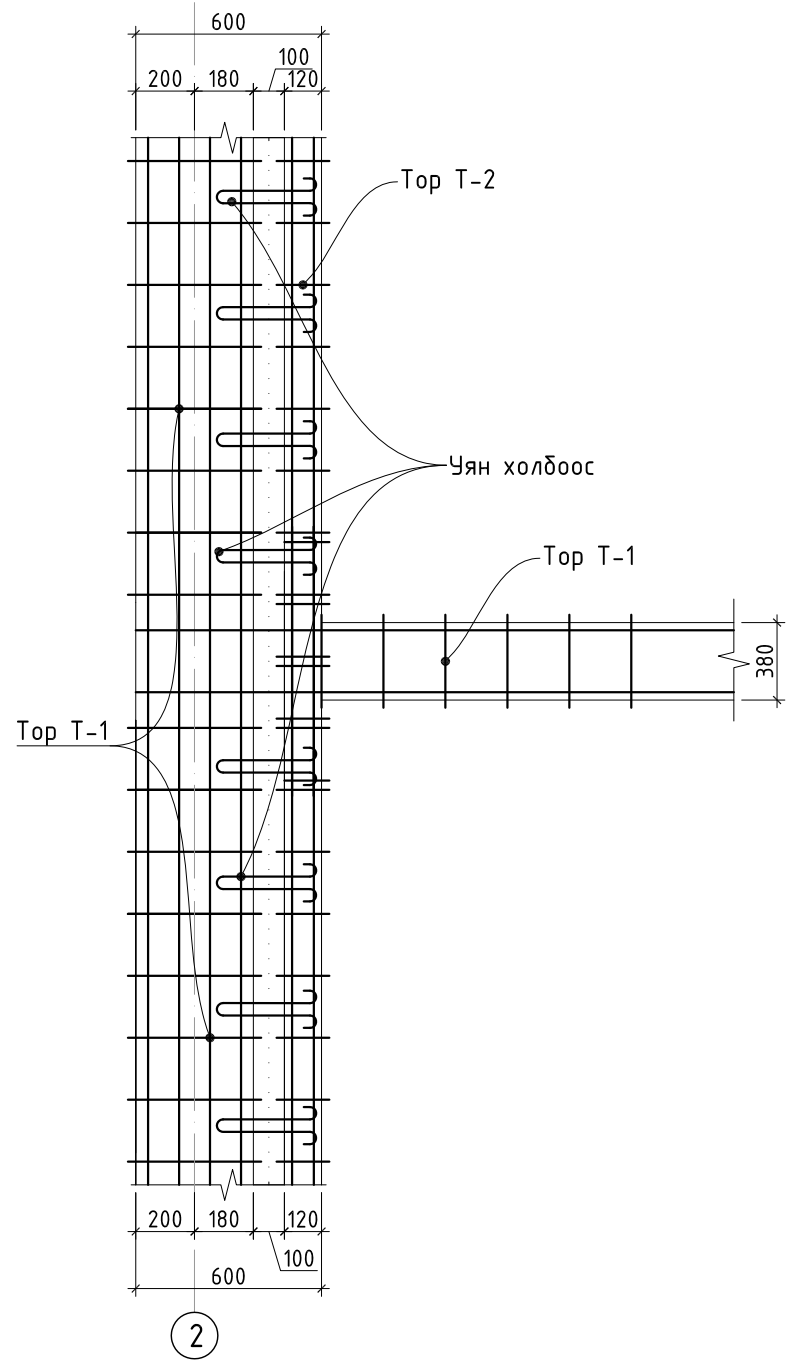
УДИРДСАН Г.ЖАВХЛАНТУГ
ШАЛГАСАН Н.ЭРХЭМТӨР
ГҮЙЦЭТГЭСЭН Э.БАТБАЯР
ГҮЙЦЭТГЭСЭН Э.БУДЖАВ

(Signatures)

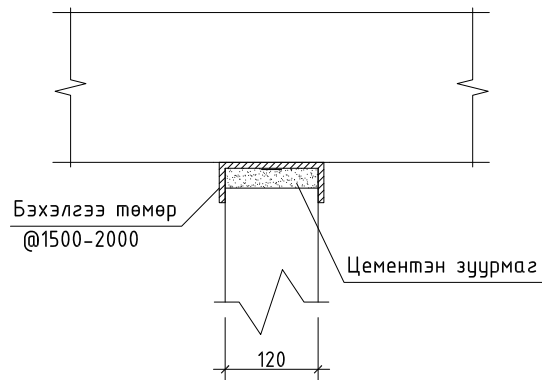
Ханын хэсэглэл 1,2,3,4,5,6
Шифр: BS1833-03B-8

ББ		
МАСШТАБ:		
ҮЕ ШАТ	ХУУДАС	БҮХ ХУУДАС
00	11	1
2018		

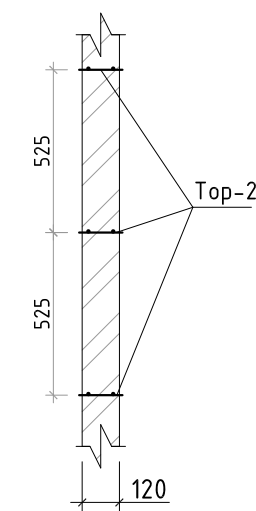
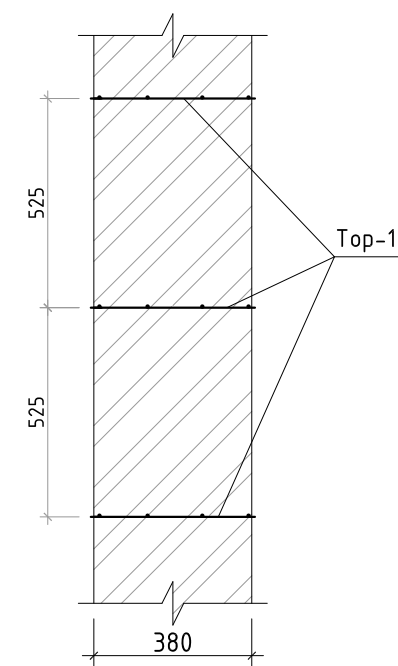
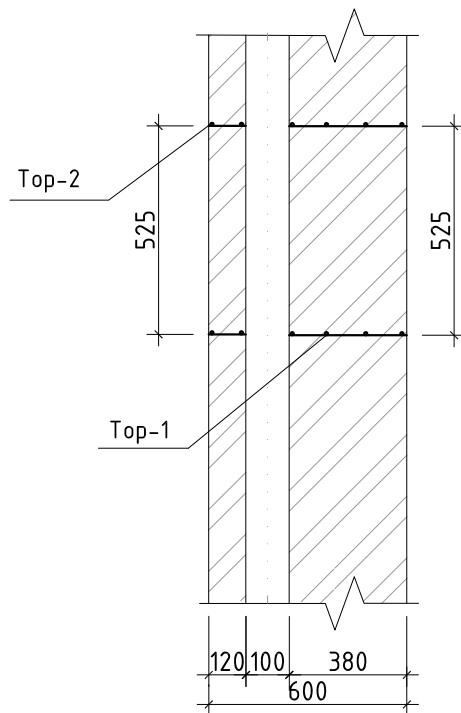
Ханын торны алхам M1:25





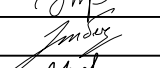
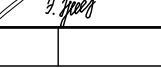
12 см ханыг хучилтанд
дэхлэх M1:10



Тайлбар: Хамар ханын урт 3м-ээс урт үед хэрэглэнэ.



Эдэлхүүний материалын түүвэр								
Эдэлхүүний нэр	Поз	Огтлол	Урт /мм/		Тоо /ш/	Жин, кг		Бүгд, кг
			у/мм			Нэгж	Нийт	
Ханын тор ХТ-1	1	Ф5Вр-I	75660	у/мм	24	11.7	279.6	295.2
	2	Ф3Вр-I	390		726	0.021	15.5727	
Ханын тор ХТ-2	3	Ф5Вр-I	83610		12	12.9	154.5	160.9
	4	Ф3Вр-I	120		965	0.007	6.3690	

REV.	DATE	REVISION DESCRIPTION	DESIGNED BY	CHECKED BY	REV.	DATE	REVISION DESCRIPTION	DESIGNED BY	CHECKED BY	REFERENCE DRAWINGS	REFERENCE DRAWING No.	ХЭНТИЙ АЙМАГ, БЭРХ СУМ, 110/35/10 кВ-ЫН 16 МВА ЧАДАЛТАЙ ДЭД СТАНЦ			ББ		
00	12DEC18	ISSUED FOR CONSTRUCTION										 БЗД, 13-Р ХОРОО АЛТАНТЭВШ-110 "БАЯСАЛТӨГС" ХХК	ЧДИРДСАН ШАЛГАСАН ГҮЙЦЭТГЭСЭН ГҮЙЦЭТГЭСЭН	Г.ЖАВХЛАНТУГ Н.ЭРХЭМТӨР Э.БАТБАЯР Э.БУДЖАВ	  	Ханын тор, материалын түүвэр Шифр: BS1833-03B-8	МАСШТАБ: ҮЕ ШАТ ХУУДАС 00 12 1 БҮХ ХУУДАС 1 2018

ТАЙЛБАР БИЧИГ

Ерөнхий хэсэг

Хэнтий аймаг, Бэрх сумын нутагт баригдах 110/35/10 кВ-ын 16 МВА чадалтай дэд станцын Үдирдлагын барилгын цахилгааны хэсгийн ажлын зургийг барилга архитектор болон технологийн байгуулалтыг үндэслэн "Олон нийтийн барилгын цахилгаан тоног төхөөрөмжийг төлөвлөх ба угсрах" БД23-102-07, "Байгалийн ба зохиомол гэрэлтүүлэг" БНБД23-02-08, "Цахилгаан байгууламжийн дүрэм" БД43-101-03 нормийн дагуу хийж гүйцэтгэв.

Цахилгаан хангамж

Хэрэглэгчид нь цахилгаан хангамжийн найдвартай ажиллагааны II-р зэрэглэлд орох учир тэжээлийг гүн газардуулсан нейтральтай 380/220В хүчдэлтэй 1 кабелиар өгнө. Цахилгааны оролтыг коридорт байрлах ГС самбарт өгч цахилгаан тэжээлийг татна. Зурагт тусгасан самбарууд нь "Мон-Хорус интэрнейшил" ХХК-д стандартын дагуу үйлдвэрлэдэг самбарууд байхаар төлөвлөв.

Дотор гэрэлтүүлэг

Гэрэлтүүлгийг ерөнхий ба ажлын байрны гэрэлтүүлгийн зориулалтаар төлөвлөв. Гэрэлтүүлэгчдийг өрөөний зориулалт, орчны нөхцөлөөс хамааруулан сонгов. Ерөнхий гэрэлтүүлэгт улайсах ба люминесцент чийдэнтэй гэрэлтүүлэгч тавина. Ослын үед гадагшаа гарах замыг гэрэлтүүлэх гэрэлд зориулж хүчдэлтэй шугаманд залгаж өөрөө цэнэглэгддэг гэрэлтүүлэгчийг тавина. Ослын үед болон ердийн үед гарах хаалгыг заах "ГАРАХ" гэсэн бичигтэй гэрэлтүүлэгчийг хаалганы дээр тавих ба ОГС самбараас тэжээгдэнэ. Ердийн нөхцөлтэй өрөөнд гэрэлтүүлгийн шугаманд ПВ утсыг пластмассан хоолойд сүвлэн ханаар шавардлагын дор мөн шалны бэлтгэлд цутгамал төмөр бетон хучилттай хэсэг ПВ утсыг пластмассан хоолойд сүвлэж талд тавина.


Хүчит төхөөрөмж

Бүх өрөөнд газардуулгын сэрээтэй олон янзын сэрээтэй залуур холдох боломжтой розеткыг тоноглоно. Розеткын ба хүчний тоноглолын тэжээлд ПВ маркийн утсыг пластмассан хоолойд сүвлэн цутгамал хана, таазаар, шалны бэлтгэлд тавина. Халаалтын радиатороос розеткыг 0.5м-ээс багагүй зайнд тавина. Гэрэлтүүлгийн самбарыг шалнаас дээш 1.4м өндөрт, унтраалгыг хаалганы баруултад талд 1.3м розеткыг 0.3-0.8м өндөрт угсарна. Дамжуулагчийн тусгаарлагч гэмтсэн тохиолдолд сарних гүйдэл/ток учетка/ гүйх үед дифференциал автомат /АД-12/-аар хэлхээг таслаж хүн гүйдэлд нэрвэгдэхээс хамгаална.

Аянга хамгаалалт, газардуулга

Цахилгаан гүйдэлд нэрвэгдэхээс хамгаалах зорилгоор хэвийн үед хүчдэлгүй байх боловч тусгаарлагч гэмтсэн үед гүйдэлд нэрвэгдэж болохуйц цахилгаан тоног төхөөрөмжийн их биеийг тусдаа дамжуулагчаар холбож газардуулна. Цахилгаан самбарын тэг утас нь дэд өртөөний нейтральтай найдвартай холбогдсон байх шаардлагатай. Газардуулгын утас нь бусад дамжуулагчаас өөр өнгөтэй хар ногоон судалтай байх ба самбарт ажлын нойлоос тусдаа тоноглогдсон РЕ шунд /цуглуулганд/ холдоно. "Цахилгаан байгууламжийн дүрэм" БД 43-101-03, "Цахилгаан техник аюулгүй ажиллагааны дүрэм" ба "Цахилгаан техникийн угсралт" БННБД 03,05-06-90-ийн шаардлагын дагуу гүйцэтгэнэ.

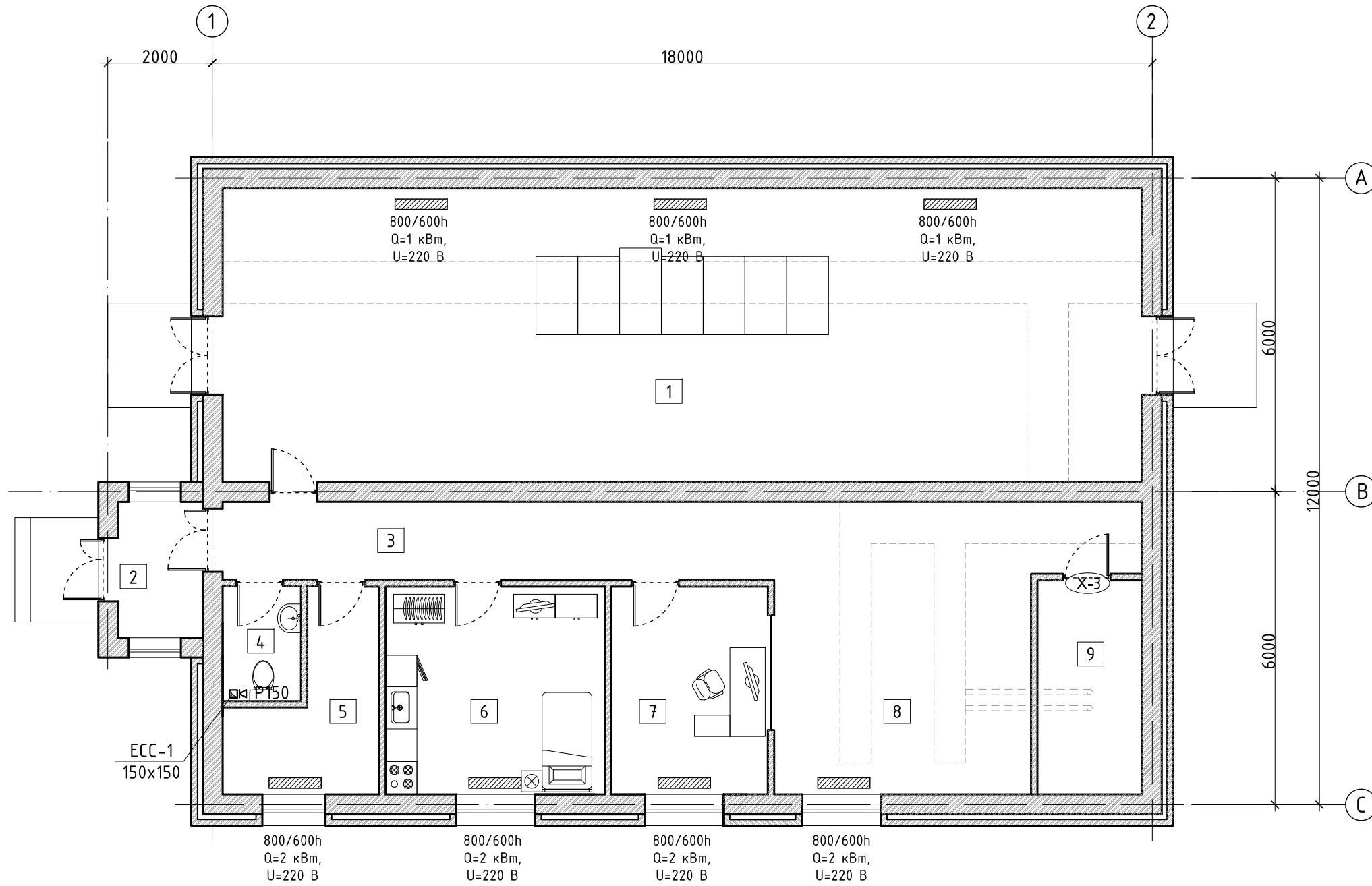
Д/д	ЗУРГИЙН НЭР	ХУЧДАС МАРК
1	Зургийн жагсаалт, тайлбар бичиг	ХТ-1
2	Материалын түүвэр	ХТ-2
3	Самбарын бүдүүвч	ХТ-3
4	Розетканы байгуулалт	ХТ-4
5	Халаалтын системийн байгуулалт	ХТ-5
6	Гэрэлтүүлгийн байгуулалт	ХТ-6
7	Аянга хамгаалалт газардуулгын байгуулалт	ХТ-7
8	Галын хорны байгуулалт	ХТ-8
9	Ус хангамжийн системийн байгуулалт	ЦБУ-9

REV.	DATE	REVISION DESCRIPTION	DESIGNED BY	CHECKED BY	REV.	DATE	REVISION DESCRIPTION	DESIGNED BY	CHECKED BY	REFERENCE DRAWINGS	REFERENCE DRAWING No.	ХЭНТИЙ АЙМАГ, БЭРХ СУМ, 110/35/10 кВ-ЫН 16 МВА ЧАДАЛТАЙ ДЭД СТАНЦ			ХТ						
00	12DEC18	ISSUED FOR CONSTRUCTION										 БЗД, 13-Р ХОРОО АЛТАНТЭВШ-110 "БАЯСАЛТӨГС" ХХК	ЧДИРДСАН Г.ЖАВХЛАНТУГ ШАЛГАСАН Н.ЭРХЭМТӨР ГҮЙЦЭТГЭСЭН Э.БАТБАЯР ГҮЙЦЭТГЭСЭН Э.БУДЖАВ			Зургийн жагсаалт, тайлбар бичиг Шифр: BS1833-03B-8			МАСШТАБ: ҮЕ ШАТ ХУЧДАС БҮХ ХУЧДАС 00 1 1 2018		

Д/д	НЭР	МАЯГ	НЭГЖ	ТОО	ТАЙЛБАР
	1. 0.4 кВ-ын самбар				
1.1	Гэрэлтүүлгийн самбар IP31: - Оролтын автомат: ВА47-100 Зр.36А -1ш - Шугамын автомат: АД12.2р 25А/30мА-5ш, ВА47-29 1р,16А.-3ш. - Цэнэг шавхагч: ОПС1-С4 U=380В, I=20кА-1ш - 0-ын утасны шин - газардуулгын шин	ГС	КОМ	1	
1.2	Ослын гэрлийн самбар IP31: - Оролтын автомат: ВА47-29 2р.25А.-1ш - Шугамын автомат: ВА47-29 1р,16А.харВ-2ш. - Цэнэг шавхагч: ОПС1-С4 U=220В, I=20кА-1ш - 0-ын утасны шин - газардуулгын шин	ОГС	КОМ	1	
	2. Гэрэлтүүлэг, халаалтын хэрэгсэл				
2.1	Цахилгаан халаагуур /2 кВ/	ПЭТ-4	ш	4	
2.2	Цахилгаан халаагуур /1 кВ/	ПЭТ-4	ш	3	
2.3	Ус чийгнээс хамгаалагдсан хананд тоноглох улайсах чийдэн бүхий гэрэлтүүлэгч 220В, 60Вт IP44	НПБ1302-60	ш	5	
2.4	Ус чийгнээс хамгаалагдсан хананд тоноглох люминесцент чийдэн бүхий гэрэлтүүлэгч 220В, 18Вт, IP44	ЛБА3923	ш	19	
2.5	Диодон чийдэнтэй хана таазанд тавих "EXIT" гэрэлтүүлэгч. IP-20	ССА-1001	ш	3	
2.6	Ус чийгнээс хамгаалагдсан газардуулгын контакттай розетка, IP44	250В, 10А	ш	18	
2.7	Нэг түйлт унтраалга, IP20	250В, 10А	ш	10	
2.8	Хоёр түйлт унтраалга, IP20	250В, 10А	ш	1	
2.9	Далд утас салбарлах хайрцаг	У-197	ш	9	
2.10	Улайсан чийдэн 220В, 60Вт	БК-230-240-60	ш	4	
2.11	Галын хор /гар/	СЕ-АВС	ш	6	
3.11	Галын хор /автомат/	СЕ-АВС	ш	3	
	3. Кабель утас				
3.1	Зэс голтой ПВХ тусгаарлагч да дүрхүүлтэй кабель	ВВГ 3*2,5	м	90	
3.2	Зэс голтой ПВХ тусгаарлагч да дүрхүүлтэй кабель	ВВГ 3*4	м	100	
3.3	Цахилгааны утас сүвлэх хоолой	φ20	м	10	
	4. Газардуулга				
4.1	Газардуулгын дотор хүрээ.Туузан ган	4*25	м	200	
4.2	Газардуулгын гадна хүрээ.Туузан ган	4*40	м	80	
4.3	Ган утас Ф=8 мм	Ф=8 мм ²	м	53	

REV.	DATE	REVISION DESCRIPTION	DESIGNED BY	CHECKED BY	REV.	DATE	REVISION DESCRIPTION	DESIGNED BY	CHECKED BY	REFERENCE DRAWINGS	REFERENCE DRAWING No.	ХЭНТИЙ АЙМАГ, БЭРХ СУМ, 110/35/10 кВ-ЫН 16 МВА ЧАДАЛТАЙ ДЭД СТАНЦ			ХТ			
00	12DEC18	ISSUED FOR CONSTRUCTION										 БЗД, 13-Р ХОРОО АЛТАНТЭВШ-110 "БАЯСАЛТӨГС" ХХК	Материалын мүүвэр			МАСШТАБ:		
													УЕ	ШАТ	ХУУДАС	БҮХ	ХУУДАС	
													00	2	1			
													Шифр: BS1833-03B-8			2018		

ТӨХӨӨРӨМЖИЙН БАЙГУУЛАЛТ



Д/Д	Өрөөний нэр	Талбай м ²	Хана	Шал	Тааз
1	10 кВ хуваарилах байгууламж	98.74	Эмульсэн будаг	Будаг	Эмульсэн будаг
2	Тамдур	4.21	Эмульсэн будаг	Чулуу	Эмульсэн будаг
3	Коридор	15.95	Эмульсэн будаг	Хулдаас	Эмульсэн будаг
4	Ариун цэврийн өрөө	3.30	Плита	Плита	Эмульсэн будаг
5	Туслах өрөө	8.18	Эмульсэн будаг	Будаг	Эмульсэн будаг
6	Амралтын өрөө	16.72	Эмульсэн будаг	Хулдаас	Эмульсэн будаг
7	Удирдлагын өрөө	11.94	Эмульсэн будаг	Хулдаас	Эмульсэн будаг
8	Реле хамгаалалтын өрөө	30.55	Эмульсэн будаг	Будаг	Эмульсэн будаг
9	Батарейний өрөө	8.20	Эмульсэн будаг	Будаг	Эмульсэн будаг
Нийт		197.79			

Тайлбар:

Гадна хаших хийцийн дулаалгы материал нь MNS 3943:86, ISO 9253:2000 стандартын шаардлагыг хангасан байх ёстой.
 ХАЛААЛТ: Барилгын халаалтын систем нь цахилгаанаар хангагдана.
 Халаах хэрэгслийн хүчин чадлыг Вт-аар, байгуулалтын зурагт үзүүлэв.

Тэмдэглэгээ	Нэр
■	Гэрэлтүүлгийн самбар
⊠	Ослын гэрлийн самбар
●	Розетка
▨	Цахилгаан халаагуур
□	Таазанд суурилуулдаг люминесцент гэрэл
⊙	Хананд суурилуулдаг улайсах гэрэл
♀♂	Ослын гэрэл
↻	Гэрлийн унтраалга

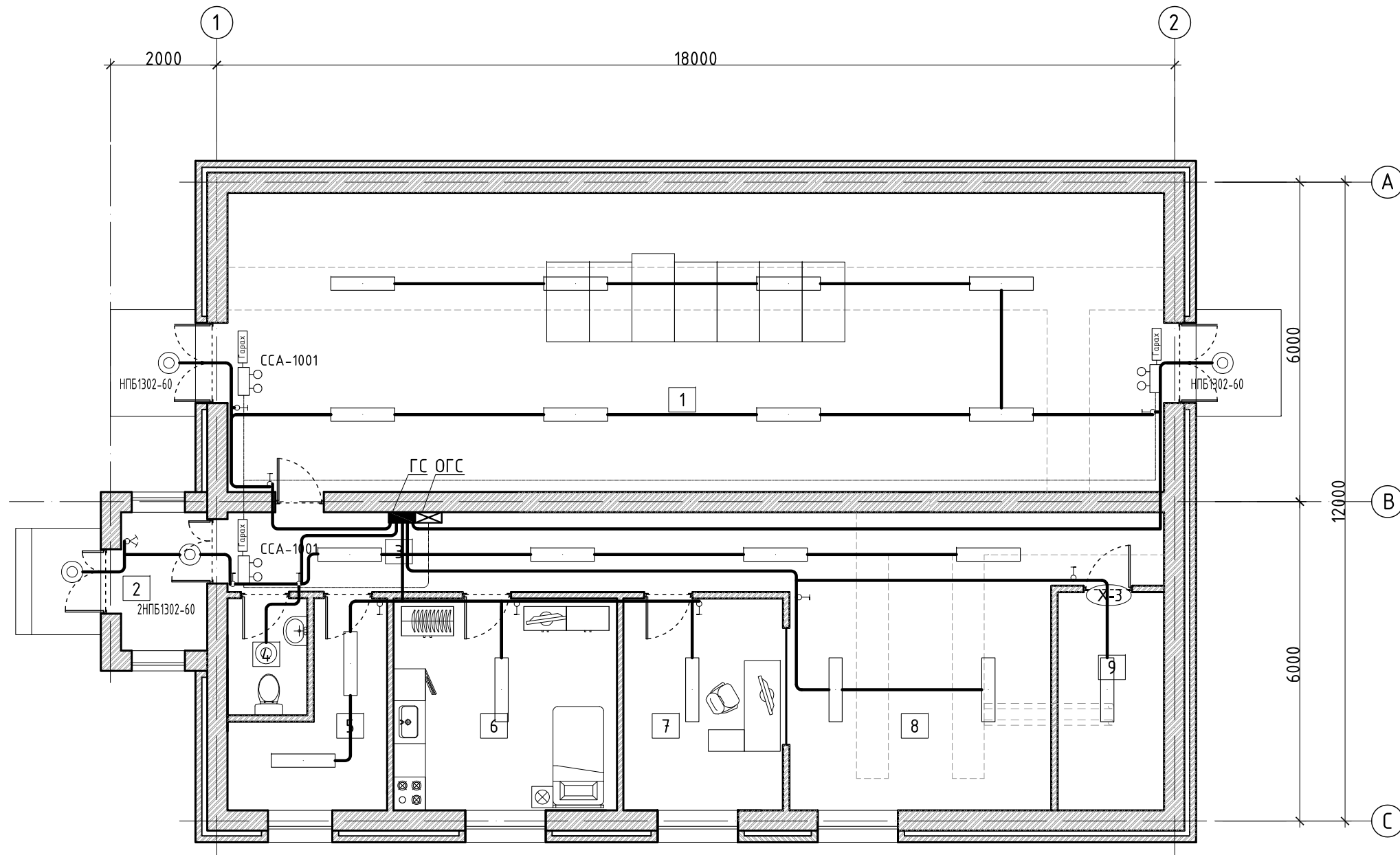
REV.	DATE	REVISION DESCRIPTION	DESIGNED BY	CHECKED BY	REV.	DATE	REVISION DESCRIPTION	DESIGNED BY	CHECKED BY	REFERENCE DRAWINGS	REFERENCE DRAWING No.
00	12DEC18	ISSUED FOR CONSTRUCTION									



БЗД, 13-Р ХОРОО
 АЛТАНТЭВШ-110
 "БАЯСАЛТӨГС" ХХК

ХЭНТИЙ АЙМАГ, БЭРХ СУМ, 110/35/10 кВ-ЫН 16 МВА ЧАДАЛТАЙ ДЭД СТАНЦ				ХТ		
УДИРДСАН	Г.ЖАВХЛАНТУГ	Халаалтын системийн байгуулалт		МАСШТАБ:		
ШАЛГАСАН	Н.ЭРХЭМТӨР	Шифр: BS1833-03B-8		ҮЕ ШАТ	ХУУДАС	БҮХ ХУУДАС
ГҮЙЦЭТГЭСЭН	Э.БАТБАЯР			00	5	1
ГҮЙЦЭТГЭСЭН	Э.БУДЖАВ			2018		

ГЭРЭЛТҮҮЛГИЙН БАЙГУУЛАЛТ



Д/Д	Өрөөний нэр	Талбай м ²	Хана	Шал	Тааз
1	10 кВ хуваарилах байгууламж	98.74	Эмульсэн будаг	Будаг	Эмульсэн будаг
2	Тамдур	4.21	Эмульсэн будаг	Чулуу	Эмульсэн будаг
3	Коридор	15.95	Эмульсэн будаг	Хулдаас	Эмульсэн будаг
4	Ариун цэврийн өрөө	3.30	Плита	Плита	Эмульсэн будаг
5	Туслах өрөө	8.18	Эмульсэн будаг	Будаг	Эмульсэн будаг
6	Амралтын өрөө	16.72	Эмульсэн будаг	Хулдаас	Эмульсэн будаг
7	Удирдлагын өрөө	11.94	Эмульсэн будаг	Хулдаас	Эмульсэн будаг
8	Реле хамгаалалтын өрөө	30.55	Эмульсэн будаг	Будаг	Эмульсэн будаг
9	Батарейний өрөө	8.20	Эмульсэн будаг	Будаг	Эмульсэн будаг
Нийт		197.79			

ТАНИХ ТЭМДЭГ	НЭР
	Гэрэлтүүлгийн самбар
	Ослын гэрлийн самбар
	Розетка
	Цахилгаан халаагуур
	Таазанд суурилуулдаг люминесцент гэрэл
	Хананд суурилуулдаг улайсах гэрэл
	Ослын гэрэл
	Гэрлийн унтраалга

REV.	DATE	REVISION DESCRIPTION	DESIGNED BY	CHECKED BY	REV.	DATE	REVISION DESCRIPTION	DESIGNED BY	CHECKED BY	REFERENCE DRAWINGS	REFERENCE DRAWING No.
00	12DEC18	ISSUED FOR CONSTRUCTION									



БЗД, 13-Р ХОРОО
АЛТАНТЭВШ-110

"БАЯСАЛТӨГС" ХХК

ХЭНТИЙ АЙМАГ, БЭРХ СУМ, 110/35/10 кВ-ЫН
16 МВА ЧАДАЛТАЙ ДЭД СТАНЦ

ЧДИРДСАН	Г.ЖАВХЛАНТУГ
ШАЛГАСАН	Н.ЭРХЭМТӨР
ГҮЙЦЭТГЭСЭН	Э.БАТБАЯР
ГҮЙЦЭТГЭСЭН	Э.БУДЖАВ

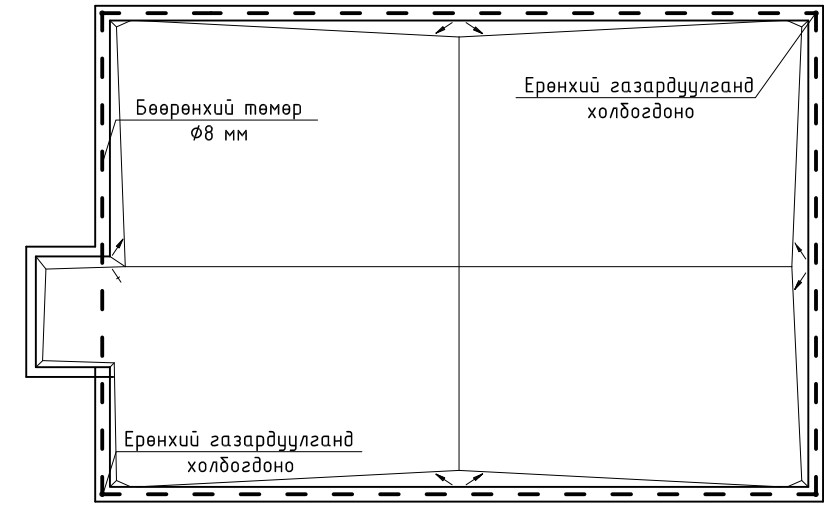
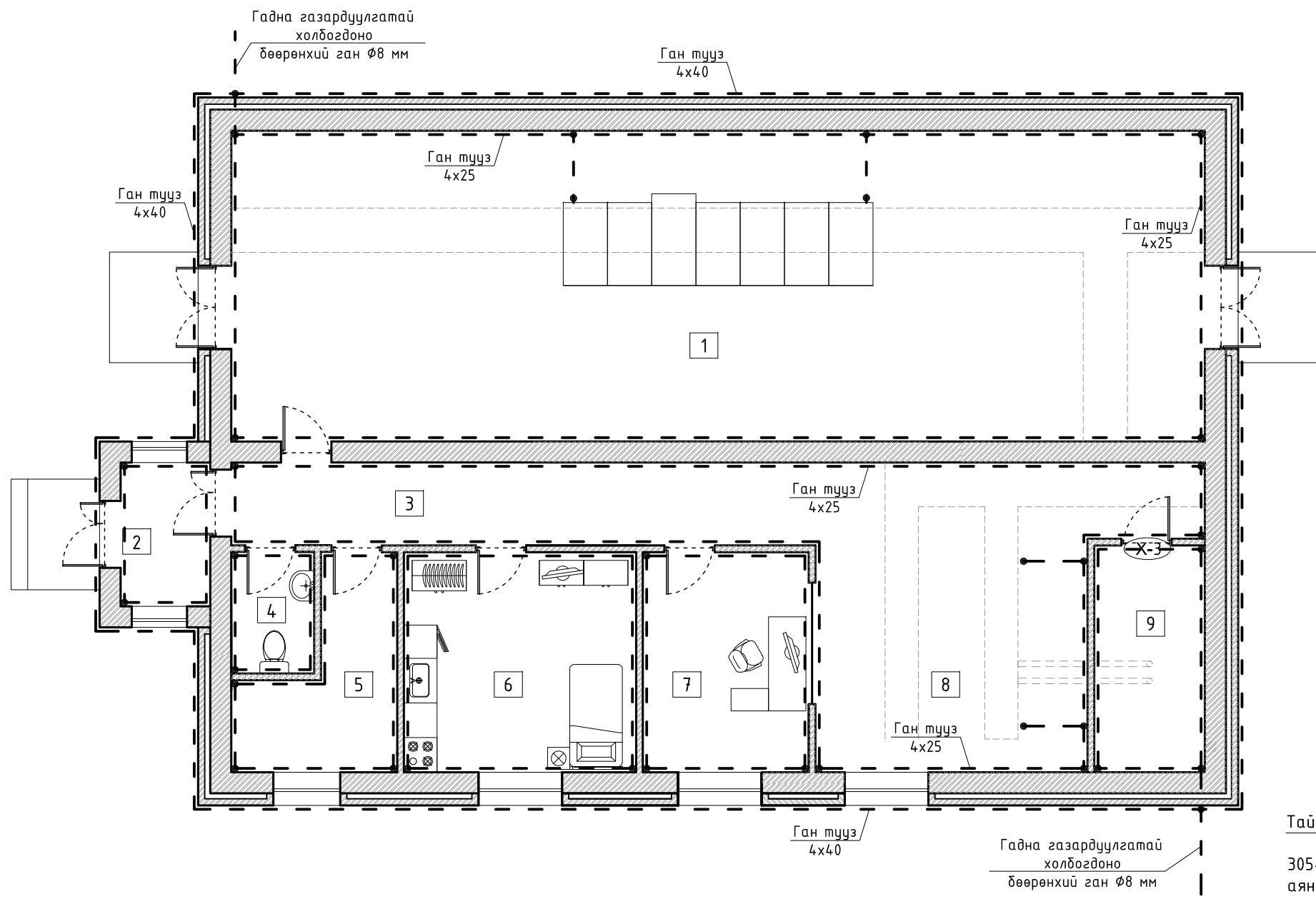
(Signatures)

Гэрэлтүүлгийн байгуулалт
Шифр: BS1833-03B-8

МАСШТАБ:		
ҮЕ ШАТ	ХУУДАС	БҮХ ХУУДАС
00	6	1
2018		

ГАЗАРДУУЛГЫН БАЙГУУЛАЛТ

АЯНГА ХАМГААЛАЛТЫН БАЙГУУЛАЛТ



Тайлбар:

Уг хуваарилах байгууламжийн барилгад аянга хамгаалах зураг төсөл хийх заавар БН 305-87-ын дагуу аянга хамгаалалт хийнэ. Барилгын дээвэр дээр 8 мм-ийн бөөрөнхий утсаар аянгын гүйдэл хүлээн авах торыг татаж, торны зангилаа уулзваруудыг гагнаж өгнө. Дээвэр дээр тавих торыг станцын ерөнхий газардуулгын хүрээтэй холбохдоо 40x4 мм ган түүзаар гүйдэл буулгагч болгон барилгын ханыг дагуулан угсарна.

Хүмүүсийн аюулгүй ажиллагааг хангах зорилгоор хэвийн нөхцөлд гүйдэл дамжуулдаггүй боловч хөндийрүүлэгч гэмтсэн үед хүчдэлтэй болж болох тоног төхөөрөмжүүдийн их диеийг газардуулах ба өрөөнүүдэд 25x4 мм түүзан төмрөөр дотор газардуулгын хүрээг шалнаас 0.5 м-ийн өндөрт хийж өгч гадна газардуулгын хүрээтэй холбож өгнө.

Угсралтын дүх холбоосыг гагнаж хийнэ. Газардуулгын гадна хүрээг газрын түвшнээс барилгын дээвэр хооронд 20 м тутамд 40x4 мм-ийн ган түүзаар бүслүүр хийж өгөх ба гүйдэл буулгагчтай холбож өгөх шаардлагатай.

Бүх угсралтын ажлыг мэргэжлийн байгууллагаар цахилгаан байгууламжийн дүрэм БД43-101-03, цахилгаан техникийн ажил БНБД 3.05.06-90-ийн шаардлагын дагуу гүйцэтгүүлбэл зохино.

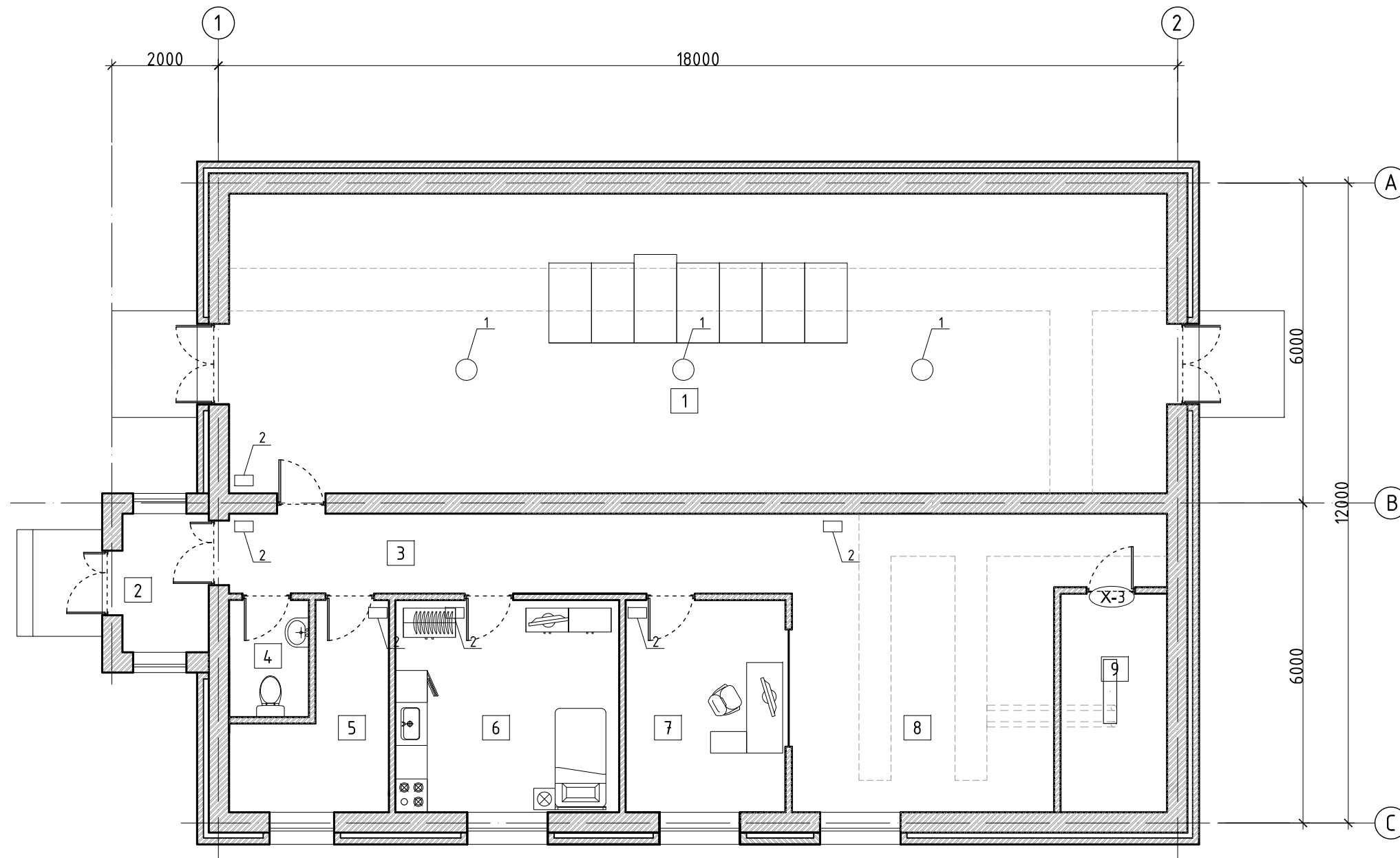
REV.	DATE	REVISION DESCRIPTION	DESIGNED BY	CHECKED BY	REV.	DATE	REVISION DESCRIPTION	DESIGNED BY	CHECKED BY	REFERENCE DRAWINGS	REFERENCE DRAWING No.
00	12DEC18	ISSUED FOR CONSTRUCTION									



БЗД, 13-Р ХОРОО
АЛТАНТЭВШ-110
"БАЯСАЛТӨГС" ХХК

ХЭНТИЙ АЙМАГ, БЭРХ СУМ, 110/35/10 кВ-ЫН 16 МВА ЧАДАЛТАЙ ДЭД СТАНЦ				ХТ		
УДИРДСАН	Г.ЖАВХЛАНТУГ	Аянга хамгаалалт газардуулгын байгуулалт		МАСШТАБ:		
ШАЛГАСАН	Н.ЭРХЭМТӨР			ҮЕ ШАТ	ХУУДАС	БҮХ ХУУДАС
ГҮЙЦЭТГЭСЭН	Э.БАТБАЯР	Шифр: BS1833-03B-8		00	7	1
ГҮЙЦЭТГЭСЭН	Э.БУДЖАВ			2018		

ГАЛЫН ХОРНЫ БАЙГУУЛАЛТ



БАЙГУУЛАЛТ ДЭЭРХ ДУГААР	НЭР	МАЯГ	НЭГЖ	ТОО
1	Галын хор (автомат)	СЕ-АВС	ш	3
2	Галын хор (гар)	СЕ-АВС	ш	6

REV.	DATE	REVISION DESCRIPTION	DESIGNED BY	CHECKED BY	REV.	DATE	REVISION DESCRIPTION	DESIGNED BY	CHECKED BY	REFERENCE DRAWINGS	REFERENCE DRAWING No.
00	12DEC18	ISSUED FOR CONSTRUCTION									



БЗД, 13-Р ХОРОО
АЛТАНТЭВШ-110

"БАЯСАЛТӨГС" ХХК

ХЭНТИЙ АЙМАГ, БЭРХ СУМ, 110/35/10 кВ-ЫН
16 МВА ЧАДАЛТАЙ ДЭД СТАНЦ

ХТ

УДИРДСАН	Г.ЖАВХЛАНТУГ		Галын хорны байгуулалт		
ШАЛГАСАН	Н.ЭРХЭМТӨР		МАСШТАБ:		
ГҮЙЦЭТГЭСЭН	Э.БАТБАЯР		ҮЕ ШАТ	ХУУДАС	БҮХ ХУУДАС
ГҮЙЦЭТГЭСЭН	Э.БУДЖАВ		00	8	1
			2018		

Шифр: BS1833-03B-8

