

ЗУРГИЙН ЕРӨНХИЙ ТАЙЛБАР

Увс аймаг Улаангом суманд баригдах Усан бассейн, спорт фитнесийн барилгын дулаан хангамжийн шугам сүлжээний ажлын зургийг "Өлзий Иш" ХХК-д боловсруулсан ерөнхий төлөвлөгөө, өндөржилт, зай хэмжээний зураг, дотор халаалт, агаар сэлгэлт, ХХУ-нь хэсгийн ажлын зураг төслийг ашиглан, газар дээр нь үзэж хийсэн хэмжилт судалгааг үндэслэн,

БНБД 41-02-13 "Дулааны сүлжээ",
БНБД 3.05.03-95 "Дулаан шугам сүлжээ"
MNS 3238:2001 Дулааны шугам сүлжээ, Ажлын зураг, Дулаан механикийн хэсэг зэрэг

стандарт, норм, дүрэм, баримт бичгүүдийг мөрдлөг болгон баримталж, зураг төслийн "Өлзий Иш" ХХК-д боловсруулж гүйцэтгэв. Холболтыг Увс аймгийн Улаангом сумын "Улаангом ДУЛААНЫ II СТАНЦ" ТӨХК-ний 2019 оны 06 сарын 18 ны өдрийн №01/2019 тоот техникийн нөхцөлийн дагуу тус сумын ДДТ-6 ийн 2-р худагийн Ф159х4.5мм голчтой шугамаас төлөвлөж буй барилгаруу Ф76х3.0мм-ийн голчтой хоолойгоор огтлолгоо хийж авахаар ажлын зургийг хийж гүйцэтгэв.

- Барилга баригдах цаг уурын нөхцөл:
 - Халаалт төсөллөх үеийн гадна агаарын температур хүйтний улиралд -41.7°C (5 хоног)
 - Халаалт өгөх усны хэм 2-р хэлхээнд 70°C
 - Халаалт буцах усны хэм 2-р хэлхээнд 50°C
 - Галлагааны үеийн дундаж хэм -9.7°C
 - Галлагааны үеийн үргэлжлэх хугацаа 223 хоног

2. Барилгын инженер геологийн "Буурь хөрс" ХХК-д 2019 онд боловсруулсан инженер геологийн судалгааны архив №2019/51. Судалгааны талбайн орчны геологийн тогтоцыг дунд ба дээд дөрөвдөгчийн настай, делюви-пролювийн гаралтай элсэн чигжээстэй хайрган хурдас бүрдүүлнэ. Талбайн дээд хэсгээр асгамал хөрс бага зузаантай илэрсэн болно. Судалгааны талбайд хийсэн малталтын явцад 8м гүн 5 цооног өрөмдөхөд хөрсний ус 5.5-5.8 метрийн гүнээс илэрч тогтсон болно. Дээрх нөхцөлүүдээс үзэхэд судалгааны талбай инженер-геологийн дунд зэргийн нөхцөлтэй талбайд хамаарна. Улиралын хөлдөлтийн норматив гүн -4.39м, газар хөлдөлтийн 8 баллтай.

3. Усан бассейн, спорт фитнесийн барилгын дулааны эх үүсвэр нь техникийн нөхцлийн дагуу төвийн дулаан болно. Дулааны шугамын дамжуулах хоолой нь үл нэвтрэх цутгамал бетон сувагт бетон дэр дээр гулсах тулгууртайгаар байрлан угсрагдана. Шугамын уртын дагуу яндангийн голч бүрт тохирох хэмжээтэй хагас цилиндр хэлбэртэй пенополиуретан δ=50мм, λ=0,03 Вт/м²°С буюу түүнтэй адил шинж чанартай дулаалгын материалаар дулаалж гадна талыг шилэн давуугаар 1 үе ороож хамгаалан угсралтыг зургийн дагуугийн огтлолд үзүүлсэн i=0.002-оос доошгүй налуутайгаар гүйцэтгэнэ. Гулсах тулгуур бүрийн хоорондын зайг яндангийн голчоос нь хамааруулан сонгоно.

Ф76х3.0мм-т тулгуур хоорондын зай 3.0 м,

Шугамын дагуугийн огтлолыг үндэслэн яндан хоолойн угсралтын түвшинг тогтооно. Шугамын өндөр цэгт агаар гаргагч, нам цэгт ус буулгагчийг зурагт үзүүлсэний дагуу тавина. Яндан хоолойг угсрахын өмнө хоолойн дотор талд наалдсан шороо тоосыг сайтар цэвэрлэж, зэврэлтээс хамгаалах 2 үе битум түрхлэг хийнэ. Дулааны худаг, зөөлөвч, эргэлтийн өнцөг, үл хөдлөх тулгуур зэргийг цуврал Г.911-1 выпуск-1; 2; угсралтын ажлыг БНБД.3.05.03-95-ын дагуу гүйцэтгэх шаардлагатай.

4. Газар шорооны ажил эхлэхийн өмнө сумын шугам сүлжээ ашиглалтын бүх байгууллагууд, орчны зам талбайн эзэмшигч аж ахуй нэгжүүдтэй зөвшөөрөлцөж шинээр хийгдэх дулааны шугамтай огтлолцож байгаа болон ойролцоо байгаа бүх шугам сүлжээг газар дээр нь подруулан тэмдэглэж, ажил эхлэх дуусах хугацааг тохирч угсралтыг хийнэ.

-Одоо байгаа шугам сүлжээтэй огтлолцож байгаа болон ойролцоо зэрэгцэн байршиж угсрагдах хэсгүүдэд газар шорооны ажлыг заавал гараар гүйцэтгэх.

-Газар шорооны ажлын явцад ил гарсан шугам сүлжээг хамгалалтанд авч, сүвгийг дулахын өмнө бүрэн бүтэн байдлыг нь эзэмшигч нарт нь актаар хүлээлгэн өгөх.

5. Дулааны шугамыг даралттай усаар шахаж шалгахдаа хаалт бүхий хэсгээр хэсэгчилж дулааны мэргэжлийн хүн байлцуулан даралттай усаар СНИП.050.3-83-ын дагуу шалгаад тус бүрт нь далд ажлын акт үйлдэж хүлээлгэж өгнө.

ЗУРГИЙН БҮРДЭЛ ГДШ

Д/д	Хуудасны Марк	Зургийн нэр	Тайлбар
1	ГДШ-1	Зургийн бүрдэл, тайлбар дичиг, дулааны ачаалал.	
2	ГДШ-2	Гадна дулааны шугамын материалын модорхойлолт.	
3	ГДШ-3	Гадна дулааны шугамын байгуулалт. Томъёолсон тэмдэглэгээ. Байршлын тойм.	
4	ГДШ-4	Угсралтын тойм, сүвгийн огтлол.	
5	ГДШ-5	Шуудууны дагуугийн зүсэлт.	
6	ГДШ-6	1-р цэгийн одоо байгаа ДХ-1 худгийн байгуулалт, огтлол, материалын модорхойлолт.	
7	ГДШ-7	6-р цэгийн шинээр төлөвлөж байгаа ДХ-2 худгийн байгуулалт, огтлол, материалын модорхойлолт.	
8	ГДШ-8	ҮХТ-1 үл хөдлөх тулгуурын байгуулалт, огтлол, материалын модорхойлолт.	


ДУЛААНЫ АЧААЛАЛ МВТ, /ГКАЛ/ЦАГ/

Ерөнхий төлөвлөгөөний дугаар	Хэрэглэгчдийн нэр	Дулааны ачаалал Мвт (Гкал /цаг)				
		Халаалт	Салхивч	Халуун ус хангамж	Технологийн хэрэгцээ	Бүгд
1	Усан бассейн спорт фитнесийн барилга	0.102				
	НИЙТ	0.102				0.105
		0.088				0.088

Q_{хс}=88 000ккал/цаг G_{хс}=4.4тн/цаг Ф76х3.0 V=0.34м/сек h=2.81кг/м2м


Шахах ажлын даралт 1.6МПа-с багагүй байна. Шахалтын ажил дууссаны дараа угаалгын ажлыг гүйцэтгэнэ. Дулааны шугамын угсралт, туршилтын ажлыг гүйцэтгэх үедээ БНБД 3-05.03-95 "Дулааны шугам сүлжээ", БНБД 3.02.01-90 "Барилгын газар шороо ба дуурь, суурийн ажил" болон бусад холбогдох норм дүрэм, журамын заалтуудын дагуу чанартай гүйцэтгэх, Гагнуурын ажлыг гүйцэтгэхдээ СНИП 3.0503-8-ын 5.13-р зүйлүүдийг мөрдлөгөө болгон ажиллах хэрэгтэй. Дулааны шугамд өөрчлөлт орох тохиолдолд зохиогчтой зөвшилцөх шаардлагатай.

Гадна дулааны шугамын угсрах, угаах, турших ажлыг гүйцэтгэхдээ БНБД 3.05.01-88-ыг баримтлах ба угсралтын ажлыг БНБД 12-03-04 "Барилгын үйлдвэрлэлийн хөдөлмөрийн аюулгүй ажиллагааны дүрэм", БД 12-101-05 БЧА-д мөрдөх хөдөлмөр хамгаалалын үлгэрчилсэн дүрмийг баримтлан ажиллах хэрэгтэй.

	Увс аймаг, Улаангом сум.			ГДШ-1		
	Усан бассейн, спорт фитнесийн барилга.			Масштаб М1: Гүй		
	Захирал	А.Ичинхорлоо	Тайрбар дичиг, зургийн бүрдэл, дулааны ачаалал.	АЗ	1	8
	Инженер	А.Солонго				
Гүйцэтгэсэн	А.Солонго	ЕГ шифр: - ӨИ-04-19	2019 он			
Шалгасан	Ч.Мартааш	ТГ шифр:				

ГАДНА ДУЛААНЫ ШУГАМЫН МАТЕРИАЛЫН ТОДОРХОЙЛОЛТ

Д/д	Тэмдэглэгээ	Материалын нэр	Тоо шир	Нэгж жин	Тайлбар
1	2	3	4	5	6
1-р цэгээс 6-р цэг хүртлэх гадна шугамын материалын тодорхойлолт					
1	ГОСТ 10704-91	Цахилгаан загнааст шулуун заадаст ган яндан ф76х3.0: Т100°С	158.0	5.40кг	у/м
2		Цахилгаан загнааст цайрдаст ган яндан дү32 Т100°С	79.0	1.78кг	у/м
3		Цахилгаан загнааст цайрдаст ган яндан дү25 Т100°С	79.0	0.9кг	у/м
4	Пенополиуретан δ=50мм λ=0,038т/м°С	Яндангийн хагас цилиндр хэлбэртэй дүлаалга ф76х3.0	158.0		у/м
5	Пенополиуретан δ=50мм λ=0.038т/м°С	Яндангийн хагас цилиндр хэлбэртэй дүлаалга дү32	79.0		у/м
6	Пенополиуретан δ=50мм λ=0.038т/м°С	Яндангийн хагас цилиндр хэлбэртэй дүлаалга дү25	79.0		у/м
7		Дулаалгын гадуур 1 үе ороох шилэн даавуу	154.1		м2
8		Яндангийн үл хөдлөх тулгуур ф76х3.0 Т3.05	3.0	0.465кг	ш
9		Яндангийн үл хөдлөх тулгуур ф38х2.5, ф32х2.5 Т3.05	6.0	0.465кг	ш
10	Серия В-493-1 вып.1	Яндангийн гулсах тулгуур дү65	54.0	0.90кг	ш
11		Яндангийн гулсах тулгуур дү32	40.0	0.7кг	ш
12		Яндангийн гулсах тулгуур дү25	47.0	0.3кг	ш
13	Серия Г-991-1 вып.1 альдом.2 лист-68	Гулсах тулгуурын бетон дэр ОП-1 200х200х90(н)	144.0	0.01мн	ш
14	ГОСТ 17375-2001 Ру16	Хэвлэмэл ган отвод 90° дү50	10.0	0.6кг	ш
15		Хэвлэмэл ган отвод 90° дү32	5.0	0.3кг	ш
16		Хэвлэмэл ган отвод 90° дү25	5.0	0.3кг	ш
17		Үл нэвтрэх цутгамал бетон сүваг 1400х450(н)	76.0		у/м
18		Сүвгийн хүчилтын бетон хавтан ГСХ-12 1300х995х100(н)	76.0		ш
19		Булан төмөр 125х125х10(н) L=1400мм	4.0	15.47кг	ш
20		Цутгамал бетон эргэлтийн өнцөг 1400х450(н) l=3000мм	2.0		ком
21					

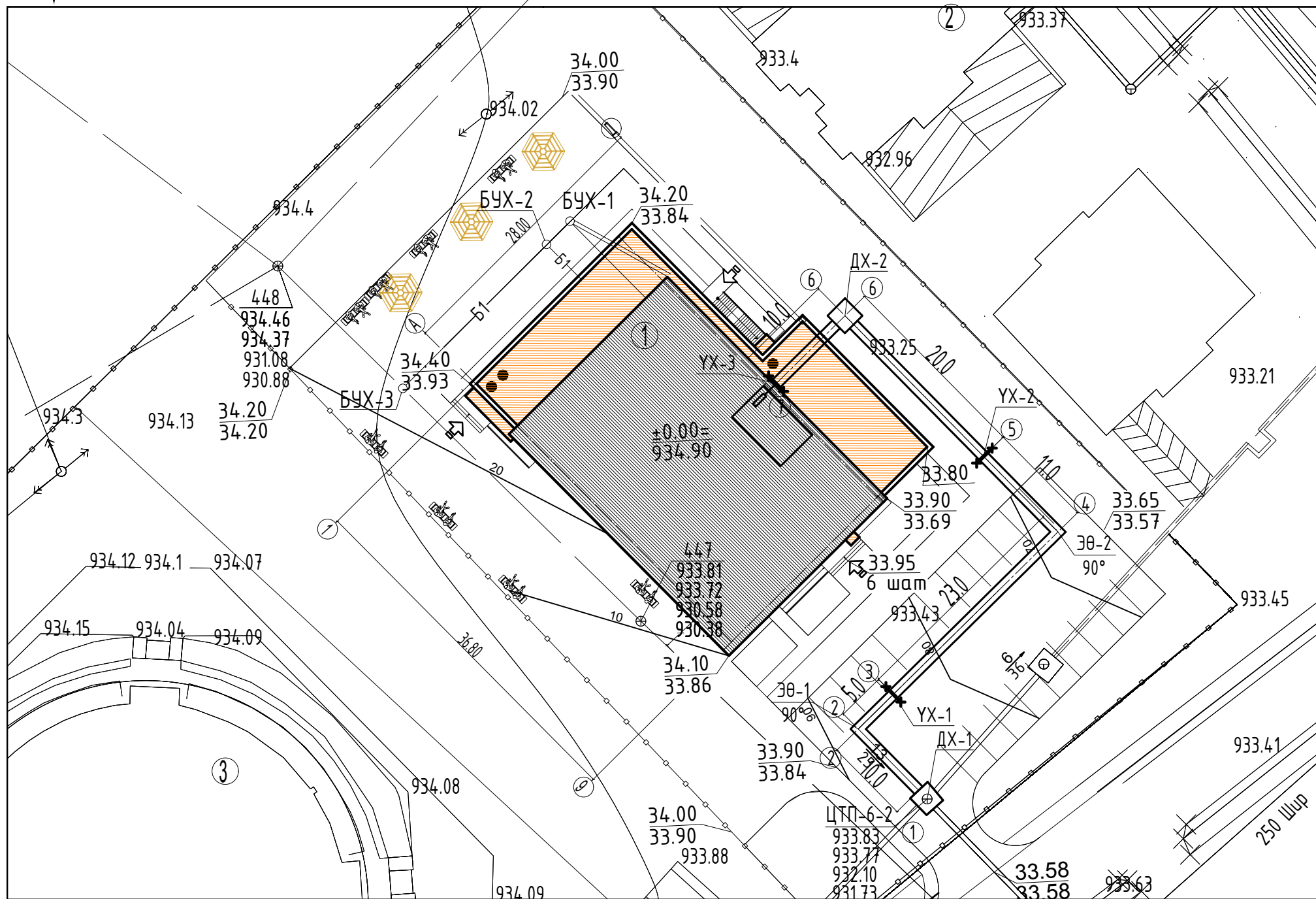
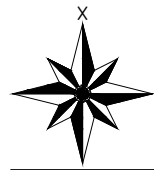
	Увс аймаг, Улаангом сум. Усан бассей, спорт фитнесийн барилга.			ГДШ-2		
	Захирал	А.Ичинхорлоо		Тайрбар бичиг, зургийн бүрдэл, дулааны ачаалал.		Масштаб М1: Гүй
	Инженер	А.Солонго				үе шат хуудас бүх хуудас
	Гүйцэтгэсэн	А.Солонго		ЕГ шифр: - ӨИ-04-19		А3 2 8
"ULZII-ISH" Co., Ltd.	Шалгасан	Ч.Мартааш		ТГ шифр:		2019 он

Зөвшөөрсөн:

Увс аймаг. Улаангом сум

"Улаангомын Дулааны II Станц" ТӨХК-ний Ерөнхий инженер /Б.Мөнгөн/

ГАДНА ДУЛААНЫ ШУГАМЫН БАЙГУУЛАЛТ М1:500



БАРИЛГЫН БАЙРШИЛ



Төлөвлөж дүй
барилгажилтын талбай

Тодорхойлолт

1. Төлөвлөж дүй барилга
2. Одоо байгаа хаан банкны 16 айл
3. Одоо байгаа дөхийн өргөө

Томъёолсон тэмдэглэгээ

	Төлөвлөж байгаа дулаан		Хаалт /задвижка/
	Бохир усны шугам		Хаалт /вентиль
	Цэвэр усны шугам		Үл буцаах хаалт
	0,6 кВа цахилгаан кабель		Сүлжээний насос
	0,4 кВа цахилгаан кабель		Термометр, Манометр
	Холбооны кабель		Үл хөдлөх тулгуур
	Хоолойн шилжвэр		Онцлох цэгийн дугаар

Зөвшөөрөлцсөн

ЕТ	О.Шинэбаяр
УХАТ	М.Эрдэнэчимэг
ГХ	Ч.Чүлтэмнамдар
ГЦ	Л.Гантулга

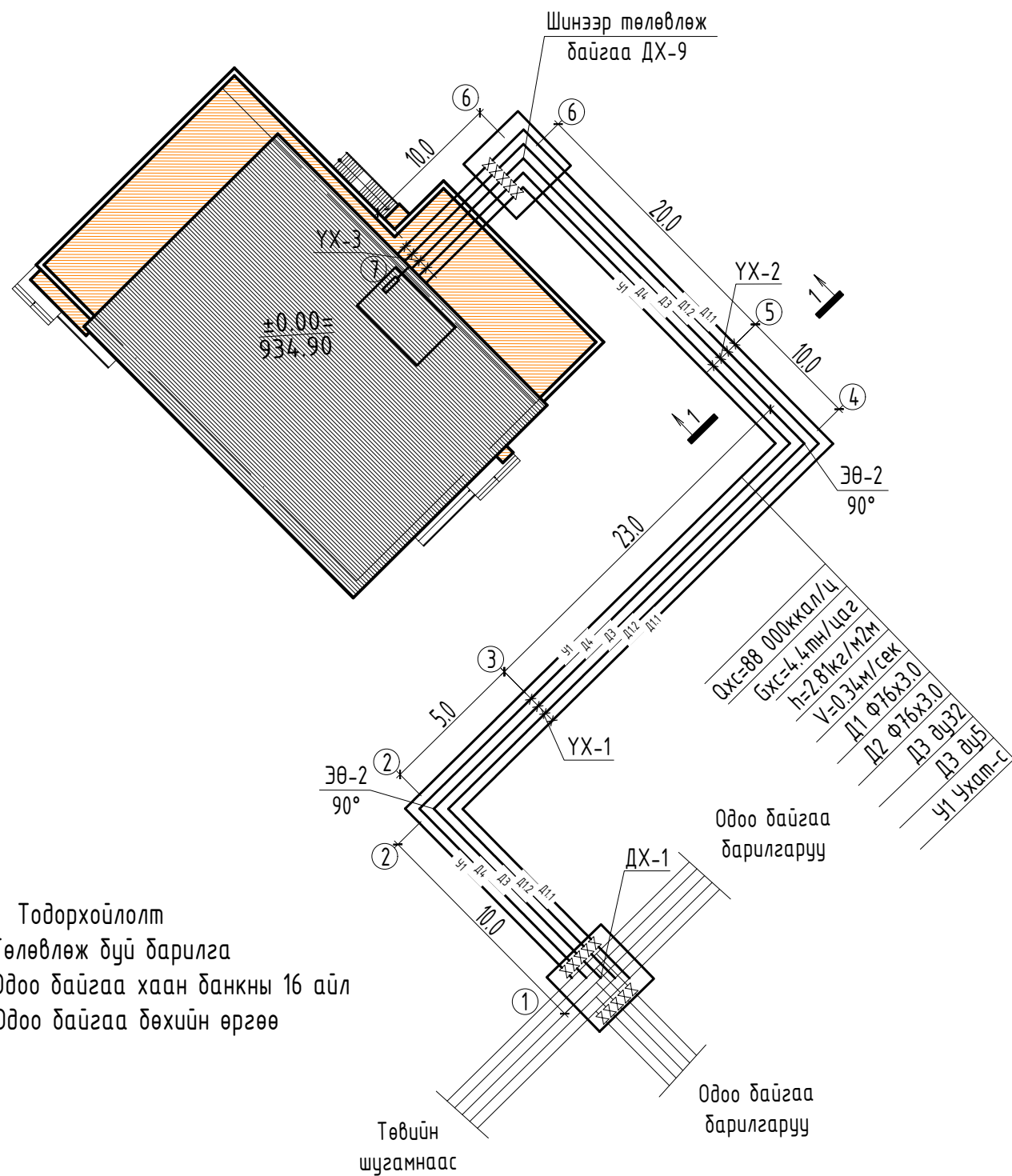


Увс аймаг. Улаангом сум.		Гадна дулааны шугамын байгуулалт	Масштаб М1:500		
Усан бассейн, спорт фитнесийн барилга.					
Захирал	А.Ичинхорлоо	ЕГ шифр: - ӨИ-04-19	АЗ	3	8
Инженер	А.Солонго				
Гүйцэтгэсэн	А.Солонго				
Шалгасан	Ч.Мартааш				
ТГ шифр:			2019 он		

ГДШ-3

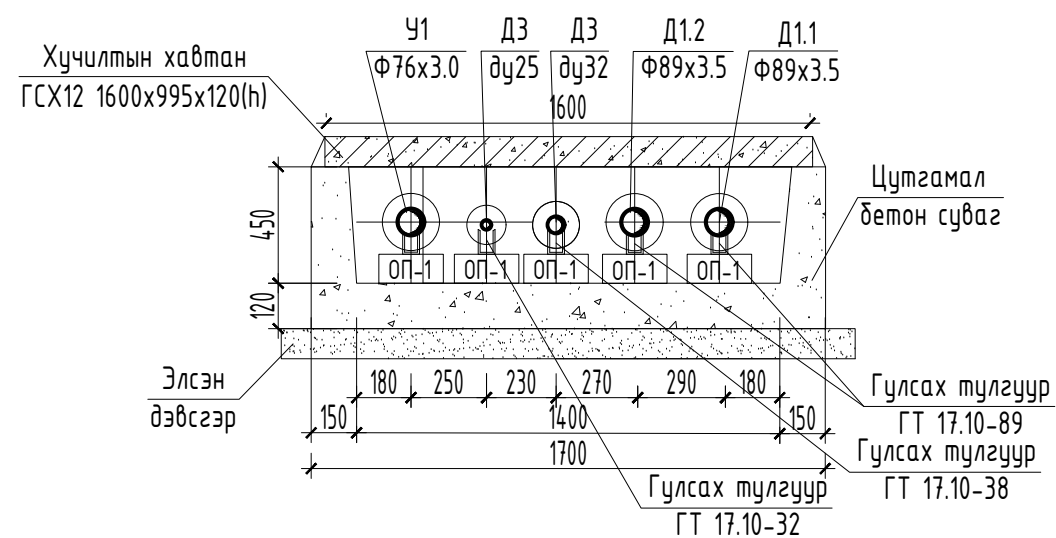
Масштаб	М1:500
үе шат	хуудас
АЗ	3
	8
2019 он	

УГСРАЛТЫН ТОЙМ ОГТЛОЛ 1-1
Масштадгүй




- Тодорхойлолт
1. Төлөвлөж буй барилга
 2. Одоо байгаа хаан банкны 16 айл
 3. Одоо байгаа дөхийн өргөө

Сувгийн огтлол I-I
14.00x4.50(h)



Q_к = 88 000 ж/л/ц
G_к = 4.4 тн/цаг
h = 2.81 м/сек
V = 0.34 м/сек
Д1 Ф76x3.0
Д2 Ф76x3.0
Д3 дү32
Д3 дү25
У1 Ухал-с

 "ULZII-ISH" Co., Ltd.	Увс аймаг, Улаангом сум.			ГДШ-4		
	Усан бассейнд, спорт фитнесийн барилга.			Масштаб М1: Гүй		
Захирал	А.Ичинхорлоо	Угсралтын тойм, огтлол 1-1.		үе шат	хуудас	бүх хуудас
Инженер	А.Солонго	ЕГ шифр: - ӨИ-04-19		А3	4	8
Гүйцэтгэсэн	А.Солонго	ТГ шифр:		2019 он		
Шалгасан	Ч.Мартааш					

ШУУДУУНЫ ДАГУУГЫН ЗҮСЭЛТ.

Масшт
Босоо М1:50
Хэвтээ М1:500

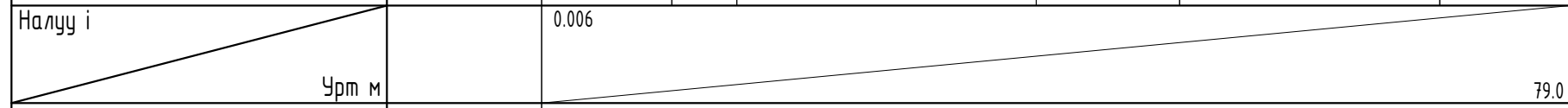
935.00
934.00
933.00
932.00
931.00

Төлөвлөж
дүй барилга
0.00
934.90

-3.60
931.30

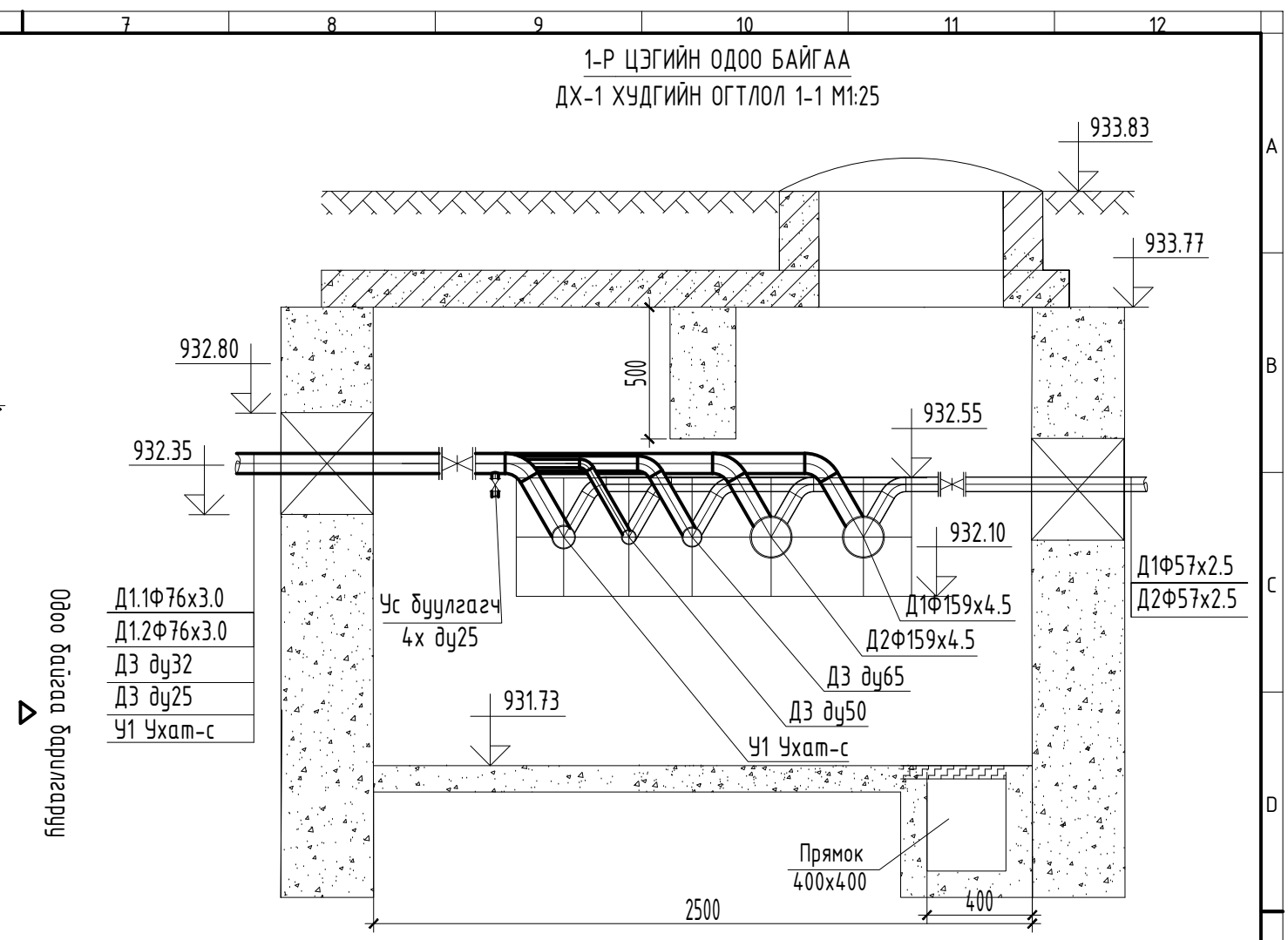
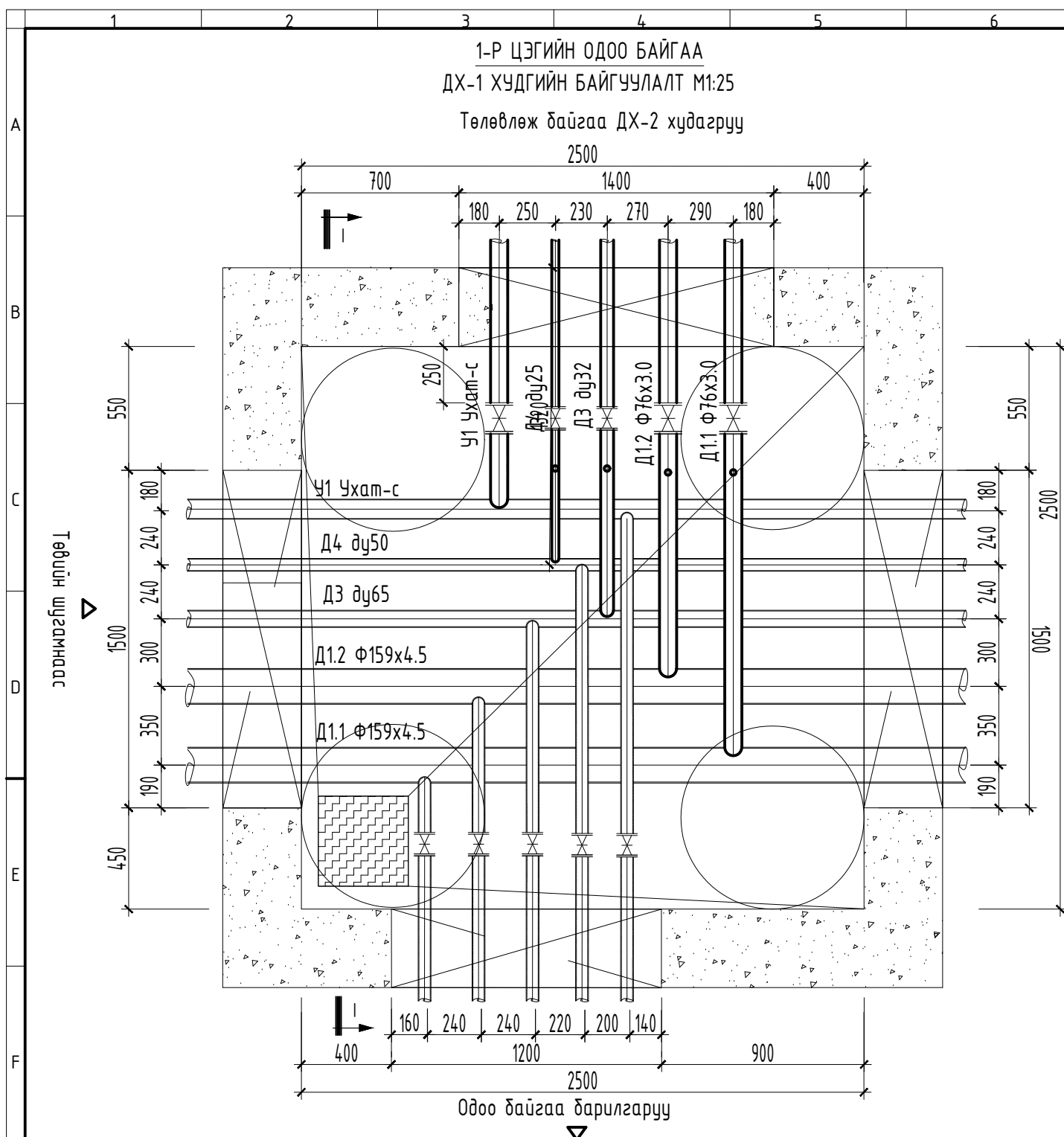
1 2 3 4 5 6 7

Газрын хөрсний төлөвлөсөн түвшин	33.83	33.87	33.84	33.67	33.77	33.95	34.03
Газрын хөрсний бодит түвшин							
Сувгийн хүчилтэн тэмдэгт	32.80	32.85	32.88	33.01	33.07	33.18	33.58
Сувгийн ёроолын тэмдэгт	32.10 32.35	32.40	32.43	32.56	32.62	32.73	32.83
Налуу i	0.006						
Сувгийн огтлол Сувгийн дотор хэмжээ	Тун-1М Огтлол 1-1 1400x450(н)						
Сувгийн гүн	1.48	1.48	1.41	1.11	1.14	1.22	1.2
Сувгийн байгуулалт							



Увс аймаг, Улаангом сум. Усан бассей, спорт фитнесийн барилга.		ГДШ-5
Захирал	А.Ичинхорлоо	Шуудууны дагуугын зүсэлт.
Инженер	А.Солонго	
Гүйцэтгэсэн	А.Солонго	ЕГ шифр: - ӨИ-04-19
Шалгасан	Ч.Мартааш	ТГ шифр:

Масштаб М1: Гүй		
үе шат	хуудас	бүх хуудас
А3	5	8
2019 он		



ДХ-1 ХУДГИЙН МАТЕРИАЛЫН ТОДОРХОЙЛОЛТ

Д/д	Тэмдэглэгээ	Материалын нэр	Тоо шир	Нэгж жин	Тайлбар
1	2	3	4	5	6
Шинээр төлөвлөж байгаа ДХ-1 худаг					
1		Худгийн хананд сүваг дээр тавих ялгуу ДЯ-15.12.22-1 1500x120x220(h)	2.0		ш
2	ГОСТ 10704-91	Цахилгаан гагнааст шулуун заадаст ган яндан ф76x3.0: T100°C	4.0	5.40кг	у/м
3		Цахилгаан гагнааст цайрдсан ган яндан дү32 T100°C	2.0	1.78кг	у/м
4		Цахилгаан гагнааст цайрдсан ган яндан дү25 T100°C	1.5	0.9кг	у/м
5	Пенополиуретан δ=50мм λ=0.038т/м°C	Яндангийн хагас цилиндр хэлбэртэй дүлаалга ф76x3.0	4.0		у/м

6	Пенополиуретан δ=50мм λ=0.038т/м°C	Яндангийн хагас цилиндр хэлбэртэй дүлаалга дү32	2.0		у/м
7	Пенополиуретан δ=50мм λ=0.038т/м°C	Яндангийн хагас цилиндр хэлбэртэй дүлаалга дү25	1.5		у/м
8		Дулаалгын гадуур 1 үе ороох шилэн даавуу	3.7		м2
9	LD. ГОСТ 12815-80 T≥150°C	Бөмдөлгөн хаалт дү76 фланц,	2.0	5.0кг	ш
10	LD. ГОСТ 12815-80 T≥150°C	Бөмдөлгөн хаалт дү32 фланц,	1.0	5.0кг	ш
11	LD. ГОСТ 12815-80 T≥150°C	Бөмдөлгөн хаалт дү25 фланц,	1.0	5.0кг	ш
12	ГОСТ 17375-2001 Py16	Хэвлэмэл ган отвод 90° дү76	2.0	4.4кг	ш
13	ГОСТ 17375-2001 Py16	Хэвлэмэл ган отвод 90° дү32	1.0	1.2кг	ш
14	ГОСТ 17375-2001 Py16	Хэвлэмэл ган отвод 90° дү25	1.0	0.9кг	ш
15	LD. ГОСТ 12815-80 T≥150°C	Ус дүулгагч бөмдөлгөн хаалт дү25 Py16 жийргэвчийн хамт.	4.0	0.7кг	ш
16					

“ULZII-ISH” Co., Ltd.

Увс аймаг, Улаангом сум.
Усан бассейн, спорт фитнесийн барилга.

ГДШ-6

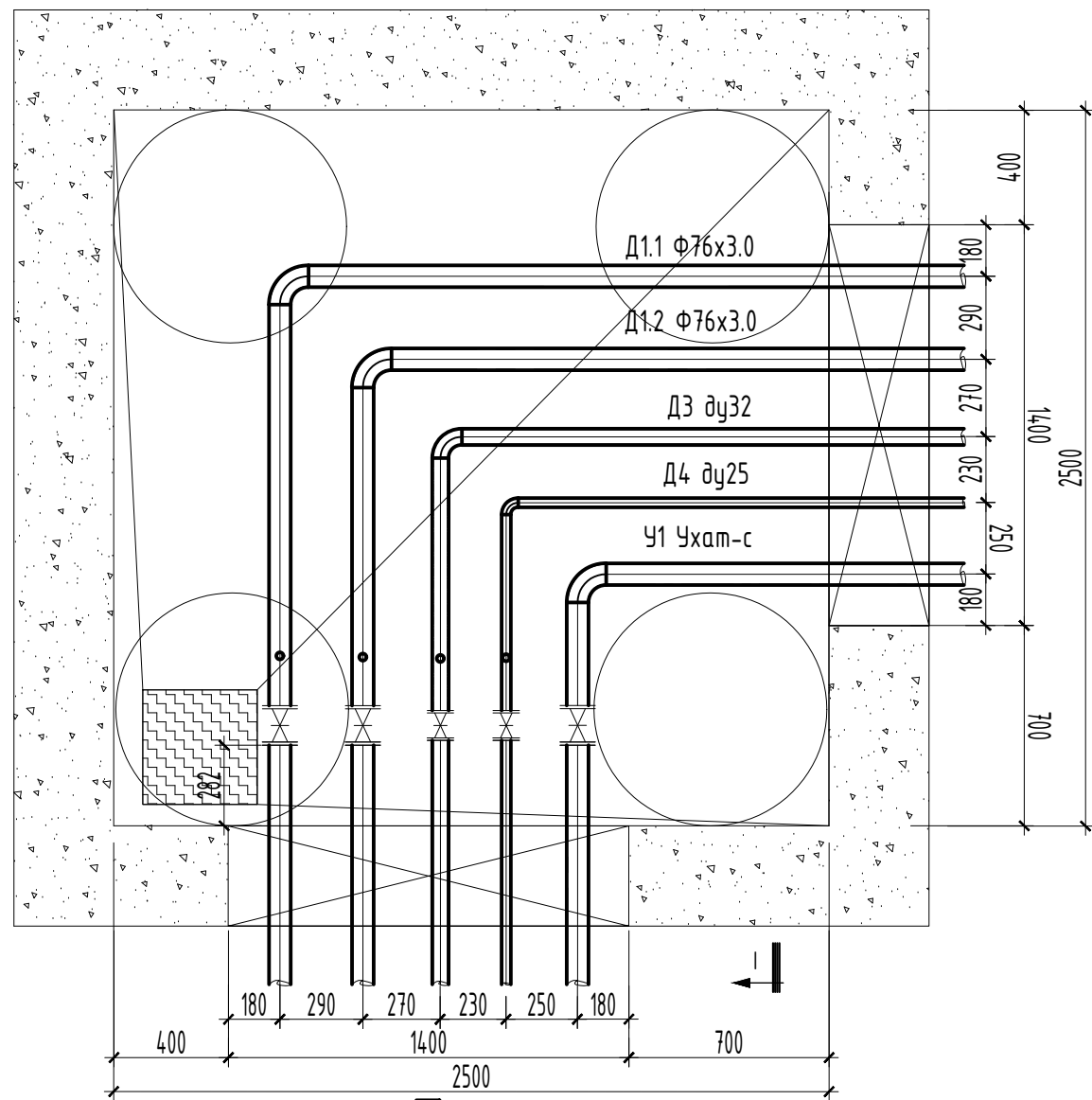
Масштаб М1: 25

үе шат	хуудас	бүх хуудас
А3	6	8

2019 он

Захирал	А.Ичинхорлоо	1-р цэгийн одоо байгаа ДХ-1 худгийн байгуулалт, огтлол, материалын тодорхойлолт	ЕГ шифр: - ӨИ-04-19
Инженер	А.Солонго		
Гүйцэтгэсэн	А.Солонго		
Шалгасан	Ч.Мартааш		

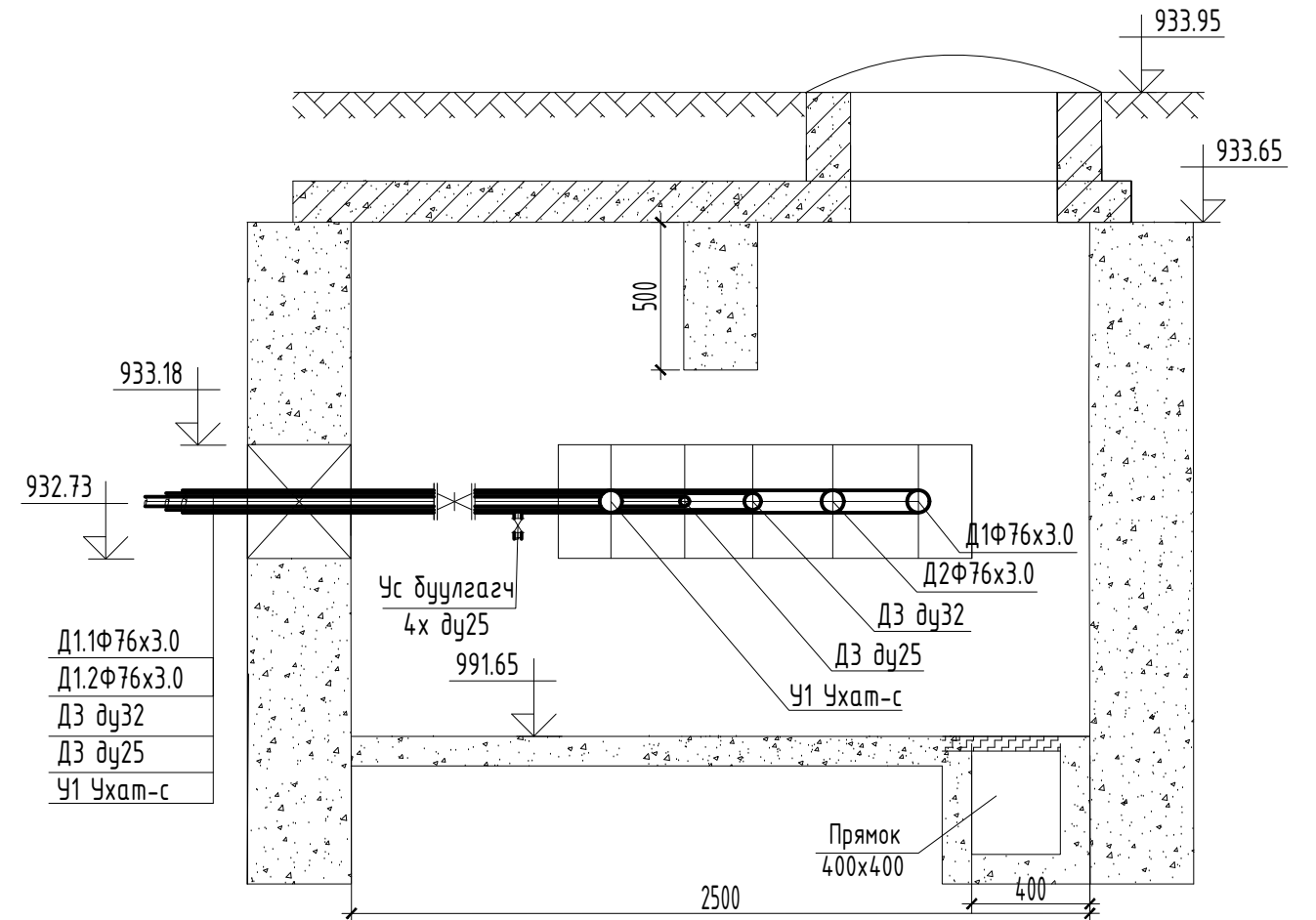
6-Р ЦЭГИЙН ШИНЭЭР ТӨЛӨВЛӨЖ БАЙГАА
ДХ-2 ХУДГИЙН БАЙГУУЛАЛТ М1:25



Төлөвлөж байгаа барилгаруу
ДХ-2 ХУДГИЙН МАТЕРИАЛЫН ТОДОРХОЙЛОЛТ

Д/д	Тэмдэглэгээ	Материалын нэр	Тоо шир	Нэгж жин	Тайлбар
1	2	3	4	5	6
Шинээр төлөвлөж байгаа ДХ-2 худаг					
1	Серия Г-991-1. Вып.-2. Лист-1	Цутгамал бетон худаг ТК-4 2500x2500x2000(h) Дх-1 худаг	1.0		ш
2		Хүдгийн хананд сүваг дээр тавих ялгуу ДЯ-15.12.22-1 1500x120x220(h)	4.0		ш
3	ГОСТ 10704-91	Цахилгаан загнааст шулуун заадаст ган яндан ф76x3.0: T100°C	9.0	5.40кг	у/м
4		Цахилгаан загнааст цайрдсан ган яндан дү32 T100°C	4.0	1.78кг	у/м
5		Цахилгаан загнааст цайрдсан ган яндан дү25 T100°C	3.0	0.9кг	у/м
6	Пенополиуретан δ=50мм λ=0.038т/м°C	Яндангийн хагас цилиндр хэлбэртэй дулаалга ф76x3.0	9.0		у/м

6-Р ЦЭГИЙН ШИНЭЭР ТӨЛӨВЛӨЖ БАЙГАА
ДХ-2 ХУДГИЙН ОГТЛОЛ 1-1 М1:25



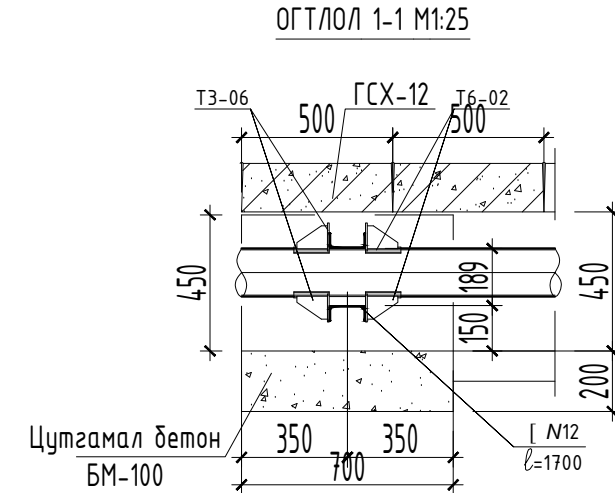
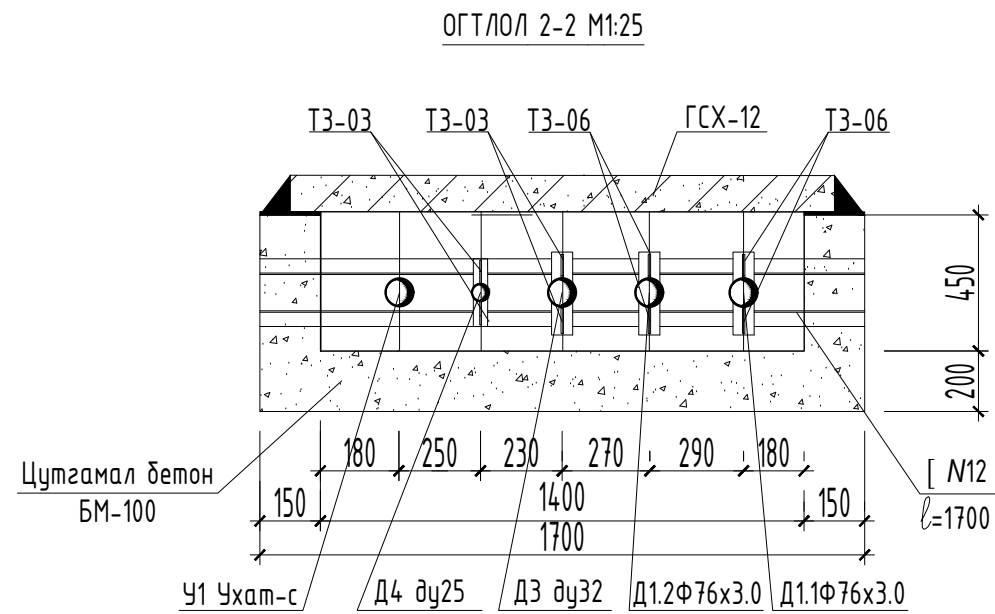
6	Пенополиуретан δ=50мм λ=0.038т/м°C	Яндангийн хагас цилиндр хэлбэртэй дулаалга дү32	4.0		у/м
7	Пенополиуретан δ=50мм λ=0.038т/м°C	Яндангийн хагас цилиндр хэлбэртэй дулаалга дү25	3.0		у/м
8		Дулаалгын гадуур 1 үе ороох шилэн даавуу	8.0		м2
9	LD. ГОСТ 12815-80 T≥150°C	Бөмбөлгөн хаалт дү76 фланц,	2.0	5.0кг	ш
10	LD. ГОСТ 12815-80 T≥150°C	Бөмбөлгөн хаалт дү32 фланц,	1.0	5.0кг	ш
11	LD. ГОСТ 12815-80 T≥150°C	Бөмбөлгөн хаалт дү25 фланц,	1.0	5.0кг	ш
12	ГОСТ 17375-2001 Py16	Хэвлэмэл ган отвод 90° дү76	2.0	4.4кг	ш
13	ГОСТ 17375-2001 Py16	Хэвлэмэл ган отвод 90° дү32	1.0	1.2кг	ш
14	ГОСТ 17375-2001 Py16	Хэвлэмэл ган отвод 90° дү25	1.0	0.9кг	ш
15	LD. ГОСТ 12815-80 T≥150°C	Ус дуулгагч бөмбөлгөн хаалт дү25 Py16 жийрэгвчийн хамт.	4.0	0.7кг	ш
16					



Увс аймаг, Улаангом сум. Усан бассейн, спорт фитнесийн барилга.		ГДШ-7	
Захирал	А.Ичинхорлоо	2-р цэгийн одоо байгаа ДХ-1 хүдгийн байгуулалт, огтлол, материалын тодорхойлолт	
Инженер	А.Солонго	Масштаб М1: 25	
Гүйцэтгэсэн	А.Солонго	үе шат	хуудас бүх хуудас
Шалгасан	Ч.Мартааш	А3	7 8
		2019 он	

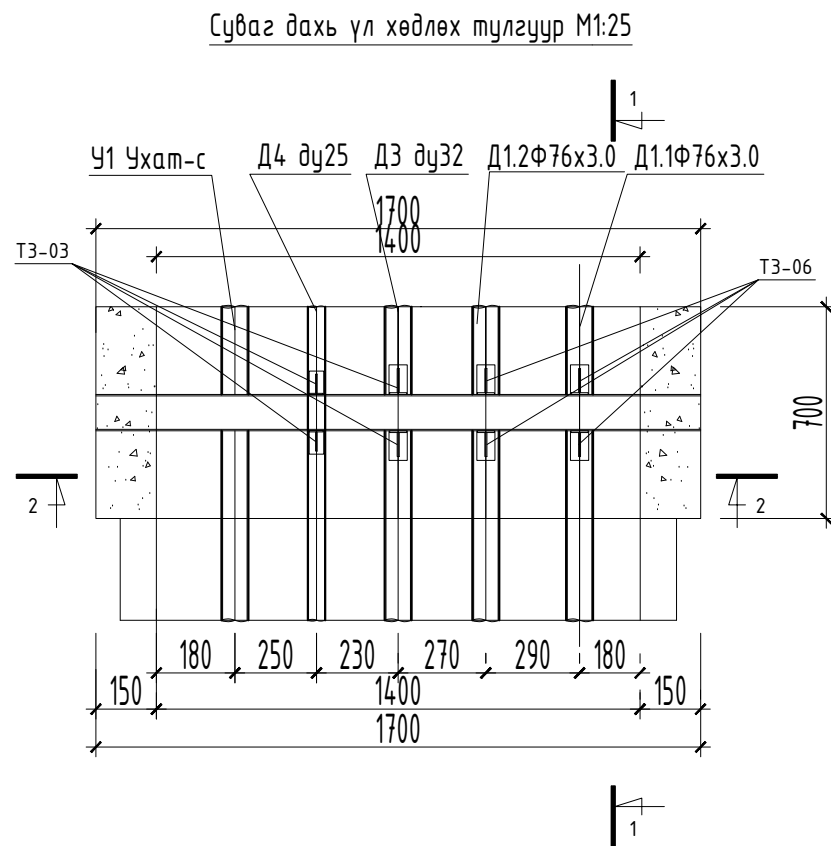
ЕГ шифр: - ӨИ-04-19	ТГ шифр:
---------------------	----------

УХТ-1,2,3/ ҮЛ ХӨДЛӨХ ТУЛГУУРЫН БАЙГУУЛАЛТ, ОГТЛОЛ, ТҮҮВЭР



ҮЛ ХӨДЛӨХ ТУЛГУУРЫН МАТЕРИАЛЫН ТОДОРХОЙЛОЛТ

Д/д	Тэмдэглэгээ	Материалын нэр	Тоо шир	Нэгж жин	Тайлбар
1	2	3	4	5	6
УХТ-(1,2,3)-Нийт 3ш					
1	ГОСТ 8240-56	Тулгуур хийц Швеллер N12 урт нь L=1700. [80x40x4.5(δ)]	2.0	16.92	ш
2	Серия. Г-015-1. Выпуск. Лист-3	Суваг дахь үл хөдлөх тулгуур Ф76х3.0 ил ТЗ-06 /ком/	2.0	0.465	ком
3	Серия. Г-015-1. Выпуск. Лист-3	Суваг дахь үл хөдлөх тулгуур Ф38х2.5 ил ТЗ-03 /ком/	1.0	0.465	ком
4	Серия. Г-015-1. Выпуск. Лист-3	Суваг дахь үл хөдлөх тулгуур Ф32х2.5 ил ТЗ-03 /ком/	1.0	0.465	ком
5		Цутгамал бетон хана, ул БМ-100	0.273		м ³
6		Бетон хийцийн гадна гадаргууг халуун дутумээр 2 дахин будах	1.89		м ²
7					



Завхан аймаг, Баянтэс сум. 100 хүүхдийн цэцэрлэгийн барилга.		ГДШ-8
Захирал	А.Ичинхорлоо	УТ-1,2,3-ийн байгуулалт, огтлол, материалын тодорхойлолт
Инженер	А.Солонго	
Гүйцэтгэсэн	А.Солонго	ЕГ шифр: - ӨИ-04-19
Шалгасан	Ч.Мартааш	ТГ шифр:
"ULSH-IISH" Co., Ltd.		Масштаб М1: 25
		үе шат хуудас бүх хуудас
		А3 8 8
		2019 он