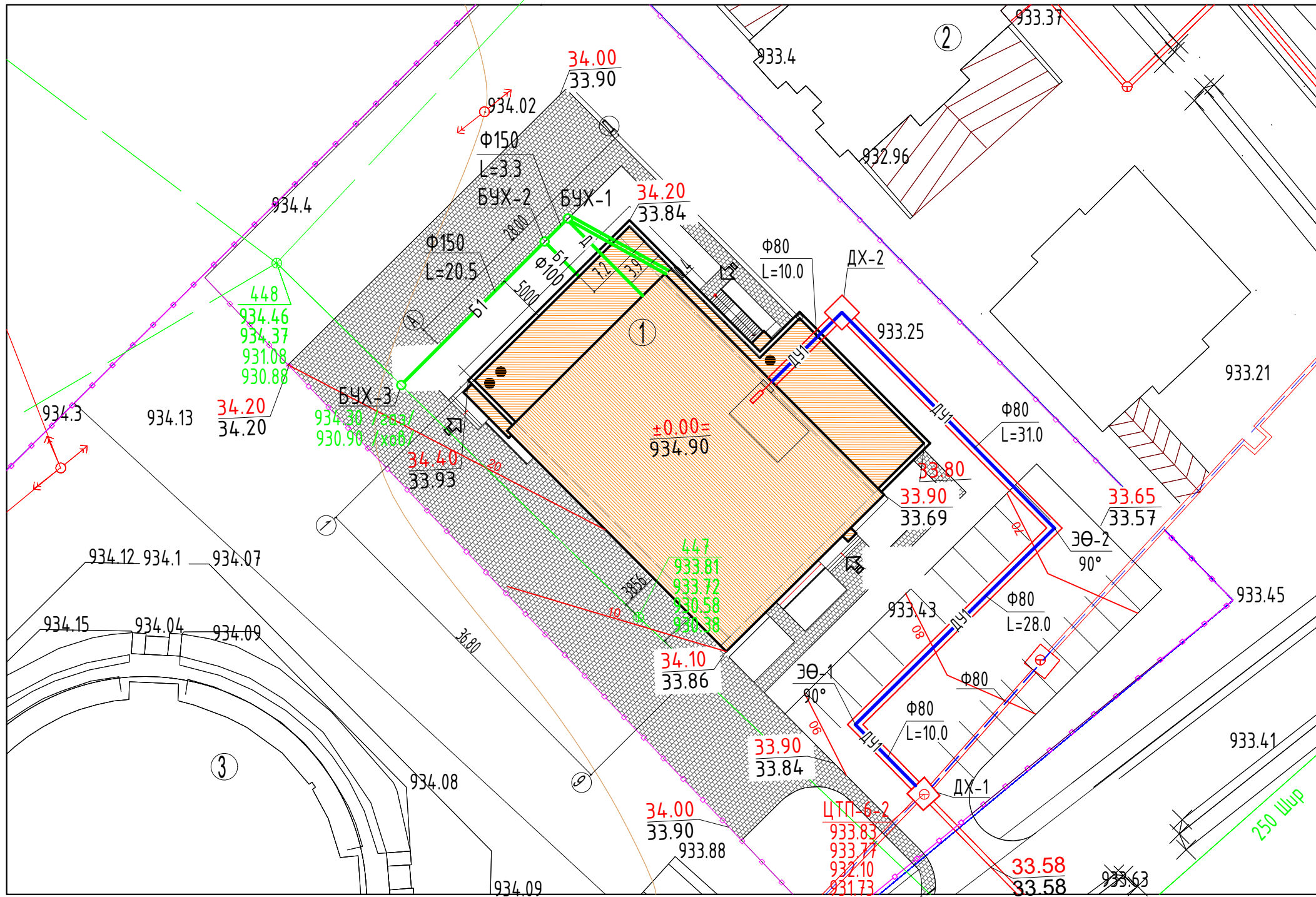


ГАДНА УС ХАНГАМЖ, АРИУТГАХ ТАТУУРГЫН ШУГАМЫН БАЙГУУЛАЛТ М1:500

ЗӨВШӨӨРСӨН:

'ЧАНДМАНЬ-УВС' ХХК-ний Ерөнхий инженер /Б.БАТМӨНХ/



ТОДОРХОЙЛОЛТ :

1. Төлөвлөж буй барилга
2. Хаан банкны 16 айл
3. Бөхийн өргөө

Томъёолсон тэмдэглэгээ

- | | |
|--------------------------------------|---------------------------------------|
| Одоо байгаа дулаан, цэвэр усны шугам | Төлөвлөж буй барилга |
| Одоо байгаа дохир усны шугам | Төлөвлөж буй дулаан, цэвэр усны шугам |
| 0,6 кВа цахилгаан кабель | Төлөвлөж буй дохир усны шугам |
| 0,4 кВа цахилгаан кабель | |
| Холбооны кабель | |

Зөвшөөрөлцсөн	
ЕТ	О.Шинэбаяр
ГД	А.Солонго
ГЦ	Л.Гантулга
ГХ	Ч.Чүлтэмнамдар

		Увс аймаг, Улаангом сум.		УАТ	
		Усан бассейн, спорт фитнесийн барилга.			
Захирал	А.Ичинхорлоо	Гадна ус хангамж, ариутгах татуургын шугамын байгуулалт	Масштаб М1:500		
Инженер	М.Эрдэнэцэцэг		үе шат	хуудас	бүх хуудас
Гүйцэтгэсэн	Э.Бадрал	ЕГ шифр: - ӨИ-04-19	АЗ	2	4
Шалгасан	М.Эрдэнэцэцэг	ТГ шифр:	2019 он		

АЖЛЫН ЗУРГИЙН ҮНДСЭН БҮРДЛИЙН ЖАГСААЛТ

Хуудас	Зургийн нэр	Тайлбар
УАТ-1	Ерөнхий тайлбар. Зургийн жагсаалт. Материалын түүвэр	
УАТ-2	Гадна усан хангамж, ариутгах татуургын шугамын байгуулалт	
УАТ-3	Бохир усны шугамын дагуугийн зүсэлт БУХ-1-:-БУХ-3	
УАТ-4	Бохир усны худгийн төмөр бетон элементүүдийн түүвэр	

ЕРӨНХИЙ ТАЙЛБАР

Увс аймгийн Улаангом сумын төвд баригдах усан бассейн, фитнесийн барилгын гадна ус хангамж, ариутгах татуургын шугам сүлжээний ажлын зургийг дэвсгэр зураг, ерөнхий төлөвлөгөө, өндөржилт, дотор цэвэр, бохир усны ажлын зураг, "Чандмань-Увс" ХХК-ийн 2019 оны 06-р сарын 12-ны техникийн нөхцөл, 2019 онд "Хангай -Инж гео" ХХК-д боловсруулсан архив № 007/19 тоот инженер геологийн судалгааны дүгнэлт зэргийг үндэслэн "Усан хангамж, гадна сүлжээ ба байгууламж" БНБД 40-02-06, "Ариутгах татуурга, гадна сүлжээ ба байгууламж" БНБД 40-01-06 зэрэг норм дүрмийн дагуу төлөвлөв.

Усан хангамж. Усан хангамжийн эх үүсвэр нь сумын төвлөрсөн систем бөгөөд цэвэр усыг техникийн нөхцлийн дагуу дулааны сувагт яваа цэвэр усны шугамнаас огтолгоо авах ба цэвэр усны шугамыг ГОСТ 10704-91-ийн Ф70 мм-ийн голчтой цайрдсан ган яндангаар дулааны шугамтай хамт дулааны сувагт угсарна. ДХ-1 худагт Ф80 мм-ийн хаалт, Ф32 мм-ийн ус юүлэгч төлөвлөв.

Цэвэр усны зардал:

Ариутгах татуурга. Барилгын ариутгал техникийн төхөөрөмжөөр дамжин гадагшлах ахуйн бохир усыг анхны үзлэгийн худаг, салбар шугамаар дамжуулантехникийн нөхцлийн дагуу одоо байгаа бохир усны шугамын худагт холбохоор төлөвлөв.

Бохир усны өөрийн урсгалт шугамыг Ф150 мм-ийн хуванцар яндангаар угсарна.

Усан хангамж, ариутгах татуургын шугам сүлжээний газар шорооны ажлыг эхлэхийн өмнө газар доорхи инженерийн шугам сүлжээний ашиглалтыг хариуцсан байгууллага, албадтай зөвшилцөж, байлцуулахын зэрэгцээ угсралтын ажлыг БНБД 3.05.04-90-ийн дагуу гүйцэтгэх хэрэгтэй. Угсралтын үед хоолойн налуу, хөрснөөс хоолойн дээд тал хүртэл суух гүн, бусад инженерийн шугам сүлжээтэй огтлолцон зөрөх гүн, түвшинг анхааралтай тогтоож, шалгах шаардлагатай.

Геологийн дүгнэлтээс: Судалгааны талбай нь инженер геологийн энгийн нөхцөлтэй.

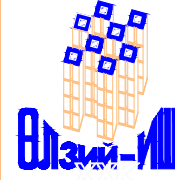
Хайргархаг элс, элсээр чигжигдсэн хайр, хайрган хөрс тархсан.

Улирлын хөдөлтийн гүн-3.7-:-4.1 м. Хөрсний ус илрээгүй. Газар хөдлөлийн 92 баллын бүсэд хамаарна.

МАТЕРИАЛЫН ТҮҮВЭР

Д/Д	ГОСТ. Тэмдэглэгээ	Материалын нэр хэмжээ	Тоо ширхэг	Нэгж жин кг	Тайлбар
1	2	3	4	5	6
Цэвэр ус У1					
1	ГОСТ 10704-91	Цайрдсан ган яндан Ф70	79.0	--	у.м
2	Монгол улс "ЧММ" ХХК	Яндангийн полиуретан дулаалга Ф70 биз =40 мм, нягт 60 кг/м ³ , κ=0.03 Вт/мК	79.0	--	-:-
3	Сери В.493-1	Гулсах тулгуур Ф70	26	--	шир
4	Сери В.493-1	Гулсах тулгуурын дэр ОП-2	26	--	-:-
5	30 ч 6 р	Хаалт Ф80	1	--	-:-
6	15 ч 8 р	Ус юүлэгч вентиль Ф32	1	--	-:-
Бохир ус Б1					
1	--	Хуванцар яндан Ф150	23.8	--	у.м
2	ГОСТ 6942.3-91	Ширмэн яндан Ф100	10.0	--	
3	УСТ 907-82	Төмөр бетон худаг Ф1000	3	--	шир
4	ГОСТ 3634-76	Ширмэн таг Ф700	3	--	-:-
5	--	Модон таг Ф610	3	--	-:-
6	--	Худгийн тагны эрдэс хөвөн дулаалга б=0.04 м ³	0.12	--	м ³

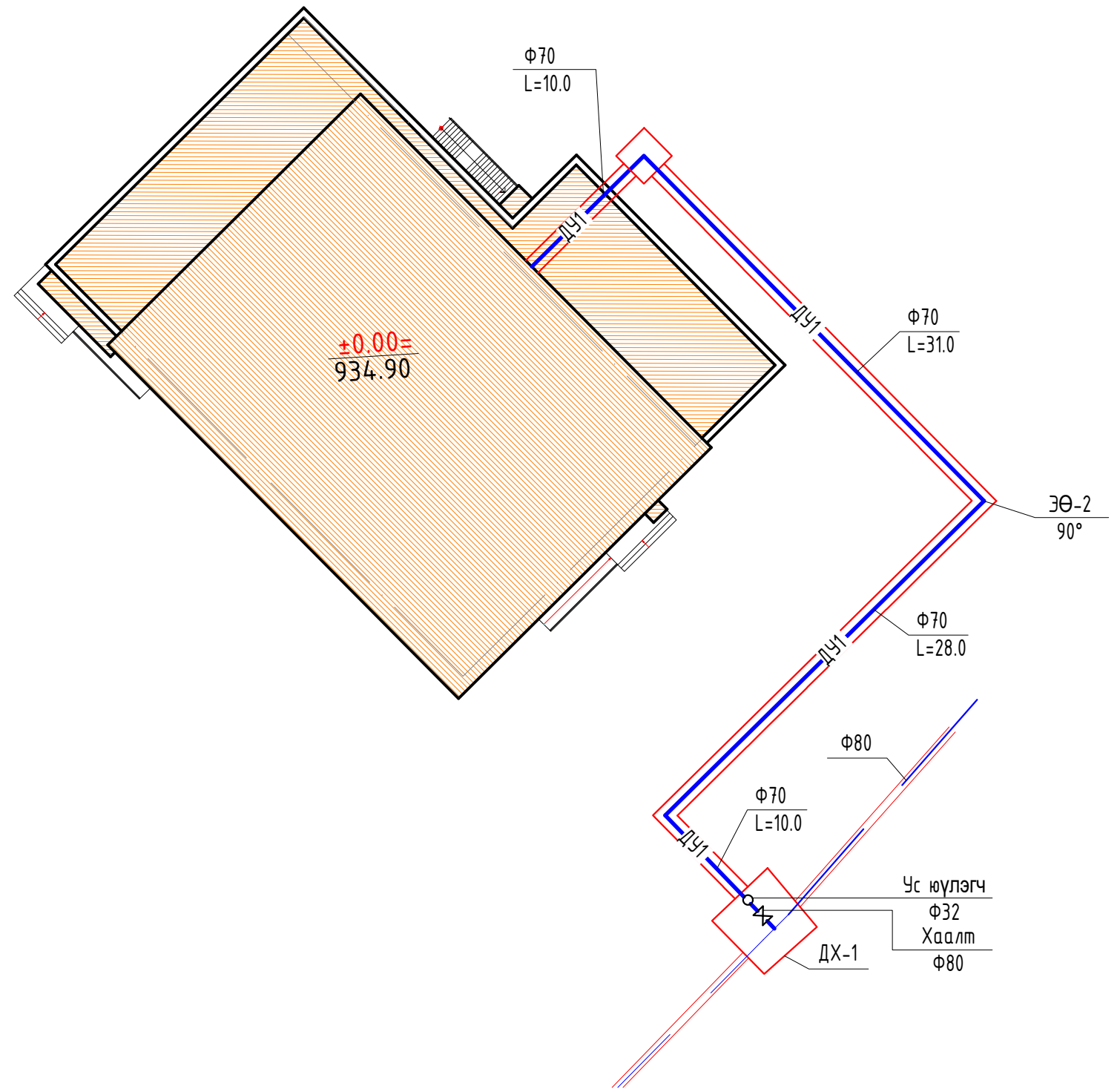
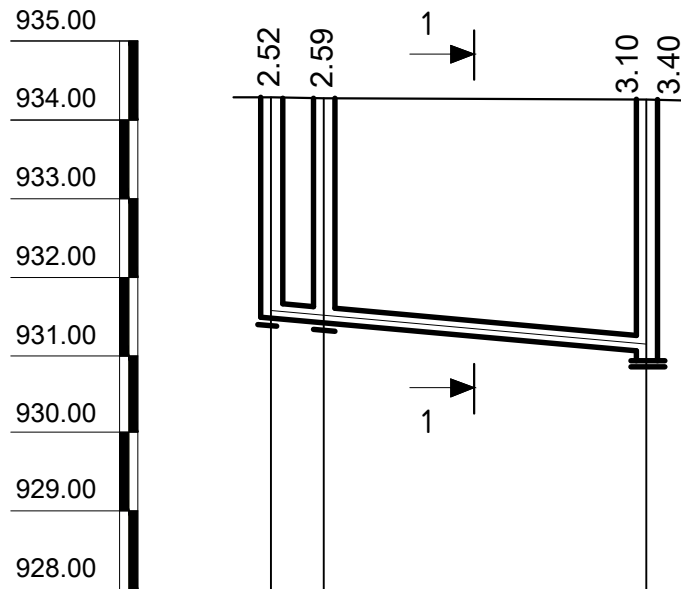
Энэхүү зураг төсөл нь "Өлзий-Иш" ХХК-ний ОЮУНЫ ӨМЧ тул зохиогчийн зөвшөөрөлгүй өөрчлөх болон олшруулахыг хориглоно.

	Увс аймаг. Улаангом сум.			УАТ		
	Усан бассейн, спорт фитнесийн барилга.					
	Захирал	А.Ичинхорлоо		Ерөнхий тайлбар, зургийн жагсаалт, материалын түүвэр	Масштаб:	
	Инженер	М.Эрдэнэцэцэг	<i>МЭЦ</i>		Үе шат	Хуудас
Гүйцэтгэсэн	Э.Бадрал	<i>ЭБ</i>	ЕГ шифр: ӨИ-04-19	А.3	1	4
" ULZII- ISH "Co., Ltd.	Шалгасан	М.Эрдэнэцэцэг	<i>МЭЦ</i>	ТГ шифр:	2019.06-р сар	

БОХИР УСНЫ ШУГАМЫН ДАГУУГИЙН ЗҮСЭЛТ

М БОС 1:100
ХЭВТ 1:500

ЦЭВЭР УСНЫ ШУГАМЫН УГСРАЛТЫН ТОЙМ



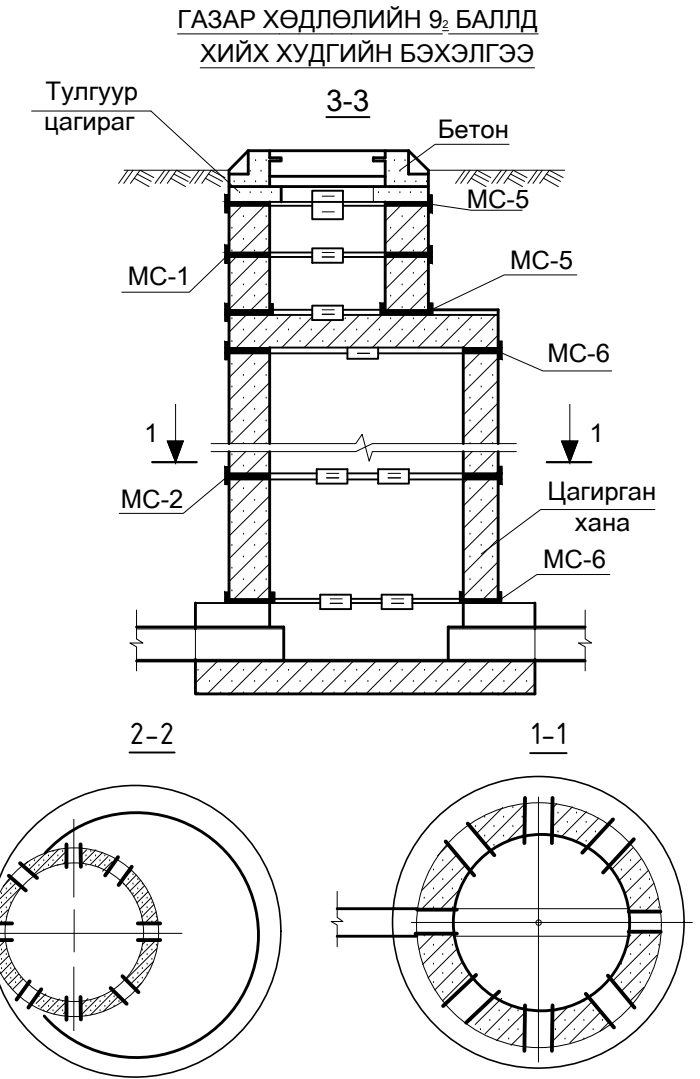
Яндангийн ховил ба ёроолын тэмдэгт	931.68	931.61	931.20	930.90
Өндөржилтийн тэмдэгт				
Газрын хөрсний тэмдэгт	934.20	934.20	934.30	
Яндангийн диаметр ба дулаалга	Хуванцар яндан Φ150			
Суурь	Элсэн дэвсгэр h = 15 см			
Налуу	Урт, м		L=23.8	
	i=0.02			
Хоорондын зай, м	3.3	20.5		
Өнцөг эргэлт, худгийн дугаар				

Энэхүү зураг төсөл нь "Өлзий-Иш" ХХК-ний ОЮУНЫ ӨМЧ тул зохиогчийн зөвшөөрөлгүй өөрчлөх болон олшруулахыг хориглоно.

	Увс аймаг, Улаангом сум.			УАТ		
	Усан бассей, спорт фитнесийн дарилга.					
	Захирал	А.Ичинхорлоо	Бохир усны шугамын дагуугийн зүсэлт БУХ-1-:- БУХ-3	Масштаб: 1:100, 1:500		
	Инженер	М.Эрдэнэцэцэг		Үе шат	Хуудас	Б.хуудас
Гүйцэтгэсэн	Э.Бадрал	2000	ЕГ шифр: ӨИ-04-19	А.3	3	4
" ULZII- ISH "Co., Ltd.	Шалгасан	М.Эрдэнэцэцэг	ТГ шифр:	2019.06-р сар		

ХУДГИЙН ТӨМӨР БЕТОН ЭЛЕМЕНТҮҮДИЙН ТҮҮВЭР

Худгийн дугаар	Худгийн гүн "М"	Ажлын хэсэг "ММ"	Хүзүүвчийн хэсэг "ММ"	Ховилын гүн "ММ"	Худгийн диаметр "ММ"	Төмөр бетон элементүүд УСТ-907-82														Бэхэлгээний деталиуд				Гишгүүр
						Ажлын хэсэг				Хүзүүвчийн хэсэг										МС-1	МС-2	МС-5	МС-6	
						ПП10-1	ПД10-1	ПП15-1	ПД15-1	КС10-1	КС10-2	КС15-1	КС15-2	КО7-1	КС7-1	КС7-2	Тоосгон өрлөг	Ширмэн таг	Модон таг					
БУХ-1	2.52	1800	520	200	1500	-	-	1	1	-	-	-	2	1	-	-	1	1	1	-	8	8	16	6
БУХ-2	2.59	1800	590	200	1000	1	1	-	-	-	2	-	-	1	-	-	2	1	1	-	8	8	16	7
БУХ-3	3.40	2100	1100	200	1500	-	-	1	1	-	-	2	1	1	1	1	-	1	1	8	16	8	16	9



Угсармал төмөр бетон элементүүд УСТ 907-82

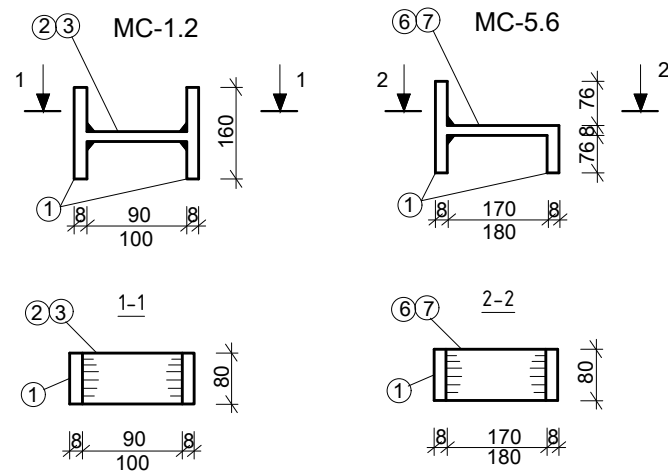
Эдэлхүүний марк	ПД10-1	ПП10-1	ПД15-1	ПП15-1	КС10-1	КС10-2	КС15-1	КС15-2	КО7-1	КС7-1	КС7-2	Бүгд
Тоо ширхэг	1	1	2	2	-	2	2	3	3	1	1	
Бетон орц, м ³	Нэг бүр	0.18	0.10	0.38	0.28	0.16	0.24	0.265	0.40	0.02	0.05	0.15
	Бүгд	0.18	0.10	0.76	0.56	-	0.48	0.53	1.20	0.06	0.05	0.15

Нэг элементэд орох материал сталь марки СТ3 ГОСТ320-71

Ховилын хэсэг

Тоо ширхэг	-	3	Бүгд	
Бетон орц, м ³	Нэг бүр	0.36	0.45	1.35
	Бүгд	-	1.35	

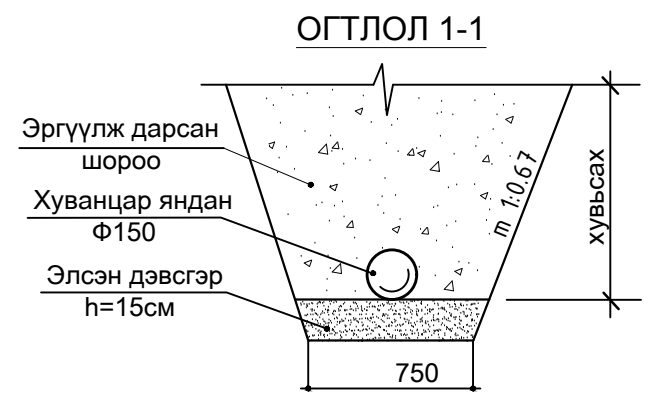
ГАЗАР ХӨДЛӨЛИЙН ЭСРЭГ ЭЛЕМЕНТҮҮД



Марка	№ поз	Профиль	урт мм	тоо шир	жин, кг		
					нэгж	бүгд	марки
МС-6 Ф1000 мм	1	80x8	160	1	0.80	0.80	1.70
	7	80x8	180	1	0.90	0.90	
МС-6 Ф1000 мм	1	80x8	160	1	0.80	0.80	1.70
	7	80x8	180	1	0.90	0.90	
МС-6 Ф1000 мм	1	80x8	160	1	0.80	0.80	1.70
	7	80x8	180	1	0.90	0.90	

Нэг гишгүүрийн жин

Нэр	Хэмжээ, мм	Урт, мм	Жин, мм
Скоба	Ф16	570	0.90



Энэхүү зураг төсөл нь "Өлзий-Иш" ХХК-ний ОЮУНЫ ӨМЧ тул зохиогчийн зөвшөөрөлгүй өөрчлөх болон олшруулахыг хориглоно.

Увс аймаг, Улаангом сум.
Усан бассейн, спорт фитнесийн дарилга.

Захирал	А.Ичинхорлоо	Бохир усны худгийн төмөр бетон элементүүдийн түүвэр	Масштаб:
Инженер	М.Эрдэнэцэцэг		Үе шат Хуудас Б.хуудас
Гүйцэтгэсэн	Э.Бадрал	ЕГ шифр: ӨИ-04-19	А.3 4 4
"ULZII-ISH" Co., Ltd.	Шалгасан М.Эрдэнэцэцэг	ТГ шифр:	2019.06-р сар