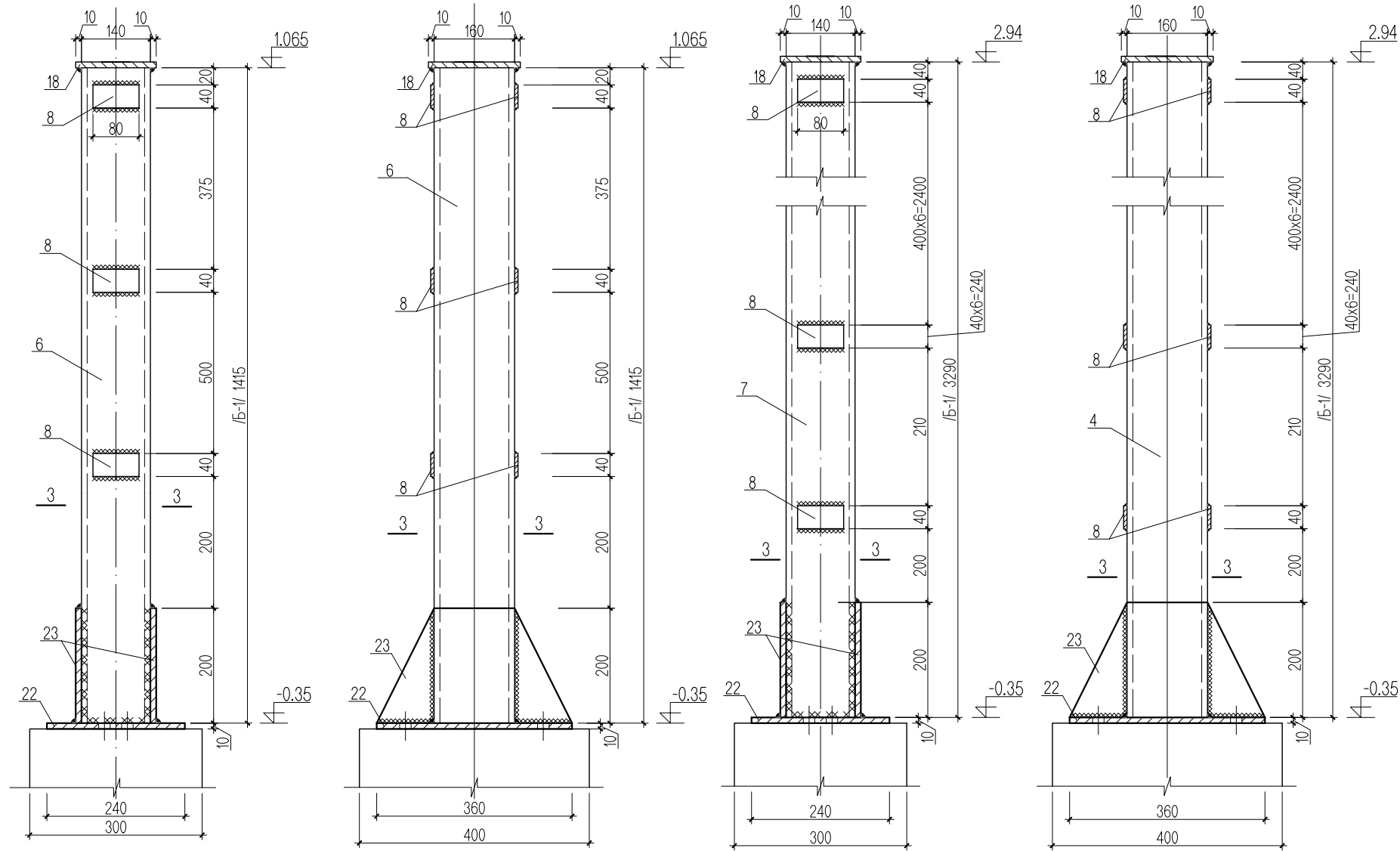


Багана Б-1

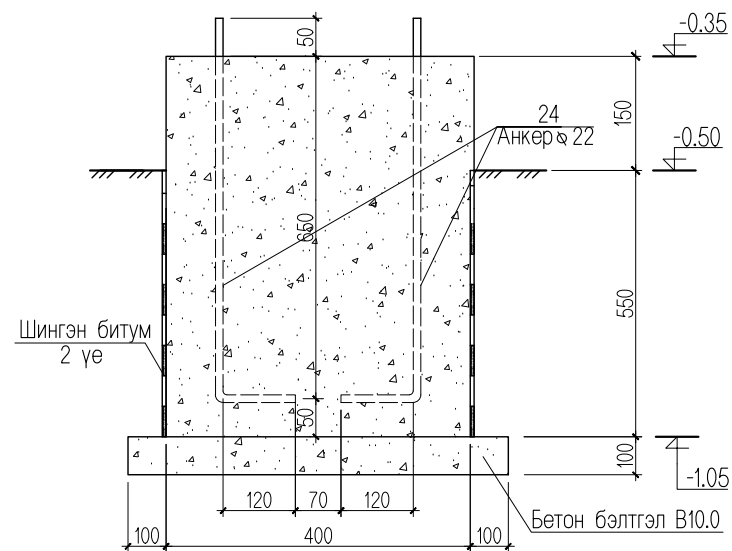
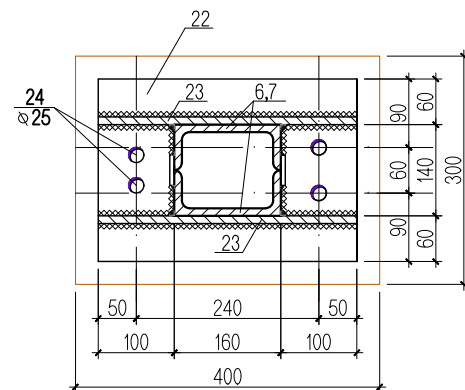
Багана Б-2



| Материалын тодорхойлолт |                     |              |      |          |           |           |     |
|-------------------------|---------------------|--------------|------|----------|-----------|-----------|-----|
| №                       | Тэмдэглэгээ         | Нэр          | Тоо  | Жин /кг/ |           | Тайлбар   |     |
|                         |                     |              |      | Нэгж     | Бүгд      |           |     |
| Металл багана           |                     |              |      | 8        | 539.1020  | 4312.8160 |     |
| 6                       | C345 ГОСТ 27772-88  | □ 16 L=      | 1415 | 4        | 20.1213   | 80.4852   | Б-1 |
| 7                       | C345 ГОСТ 27772-88  | □ 16 L=      | 3290 | 4        | 46.7838   | 187.1352  | Б-2 |
| 8                       | C245 ГОСТ 27772-88  | - 40x80x10   | -    | 80       | 0.2448    | 19.5840   |     |
| 18                      | C245 ГОСТ 27772-88  | - 160x180x10 | -    | 8        | 2.2600    | 18.0800   |     |
| 22                      | C245 ГОСТ 27772-88  | - 260x360x10 | -    | 8        | 7.3400    | 58.7200   |     |
| 23                      | C245 ГОСТ 27772-88  | - 200x360x10 | -    | 16       | 5.6500    | 90.4000   |     |
| 24                      | MNS JIS G 3112:2002 | SD390 D22 L= | 820  | 32       | 2.4928    | 79.7696   |     |
| 25                      | Шайб                | ∅25          | -    | 32       | 0.1540    | 4.9280    |     |
| Материал В20            |                     |              |      |          | V=0.68 м3 |           |     |
| Материал В10            |                     |              |      |          | V=0.24 м3 |           |     |

Суурийн огтлол Б-1,2

Огтлол 3-3



Тайлбар

- Уг хуудсыг ББ-32, 33 -р хуудастай хамт үз.
- Гагнаасыг электрод типа Э-42А, стандарт ГОСТ9467-75-аар гүйцэтгэнэ. Гагнаасны өндөр h=6мм ба ширээгдэж буй элементүүдийн зузаанаас багагүй байна.
- Бүх төмөр хийцийг угсралт хийж дууссаны дараа гагнуурын шаваас, зэв зэргийг нь сайтар цэвэрлэсний дараа төмрийн сурикээр өнгө тавьж, төмрийн будгаар 2 удаа будна.
- Өндөр бэхжилттэй болтыг ГОСТ 22356-77 стандартын дагуу сонгох ба түүнд хэрэглэх эрэг, жийрэгийг ГОСТ 22354-77 -ийн дагуу сонгож авна.

Энэхүү зураг төсөл нь "Өлзий-Иш" ХХК-ний ОЮУНЫ ӨМЧ тул зохиогчийн зөвшөөрөлгүй өөрчлөх болон олшруулахыг хориглоно.

| Увс аймаг. Тариалан сум.<br>240 хүүхдийн цэцэрлэгийн барилга. |               |  |  | ББ       |        |            |
|---|---------------|--|--|----------|--------|------------|
| Захирал   | А. Ичинхорлоо | Багана Б-1, Б-2, огтлол,<br>баганаан суурь /БС-1/. |  | Масштаб: |        |            |
| Инженер   | Ц. Цэрэнчимэд |  |  | үе шат   | хуудас | бүх хуудас |
| Гүйцэтгэсэн   | Ц. Цэрэнчимэд | EG шифр: ӨИ-08-19                                  |  | A3       | 34     | 34         |
| Шалгасан  | Д.Ганчимэг    | ТГ шифр:   |  | 2019 он  |        |            |



"ULZI-ISH" Co., Ltd.