

ЗУРГИЙН ЕРӨНХИЙ ТАЙЛБАР

Увс аймаг Тариалан суманд баригдах 240-н хүүхдийн цэцэрлэгийн барилгын дулаан хангамжийн шугам сүлжээний ажлын зургийг "Өлзий Иш" ХХК-д боловсруулсан ерөнхий төлөвлөгөө, өндөржилт, зай хэмжээний зураг, дотор халаалт, агаар сэлгэлт, ХХУ-нь хэсгийн ажлын зураг төслийг ашиглан, газар дээр нь үзэж хийсэн хэмжилт судалгааг үндэслэн,

БНБД 41-02-13 "Дулааны сүлжээ",

БНБД 3.05.03-95 "Дулаан шугам сүлжээ"

MNS 3238:2001 Дулааны шугам сүлжээ, Ажлын зураг, Дулаан механикийн хэсэг

зэрэг стандарт, норм, дүрэм, баримт бичгүүдийг мөрдлөг болгон баримталж, зураг төслийн "Өлзий Иш" ХХК-д боловсруулж гүйцэтгэв. Холболтыг Увс аймгийн Тариалан сумын "Тариалан-Илч" ХХК-ний 2018 оны 12 сарын 24 ны өдрийн №20 техникийн нөхцлийн дагуу "Тариалан-Илч" ХХК-ний дулааны гол магистрал шугам дээр шинээр худаг гаргаж дулааны шугамыг 2хФ133х4.0мм-ийн голчтой шугамаар, цэвэр усны шугамыг Ф76х3.5мм-ийн шугамаар холболт хийж дулаанаар хангахаар ажлын зургийг хийж гүйцэтгэв.

1. Барилга баригдах цаг уурын нөхцөл:

- Халаалт төсөллөх үеийн гадна агаарын температур хүйтний улиралд -37.5°C (5 хоног)

- Халаалт өгөх усны хэм 2-р хэлхээнд 80°C

- Халаалт буцах усны хэм 2-р хэлхээнд 60°C

- Галлагааны үеийн дундаж хэм -13.9°C

- Галлагааны үеийн үргэлжлэх хугацаа 230 хоног

2. Барилгын инженер геологийн "Хангай Инж Гео" ХХК-д 2019 онд боловсруулсан инженер геологийн судалгааны ЗТ16-877/16 дугаарын дүгнэлт, архив №007/19. Тариалан сумын оршин байгаа районд плиоцений дүнд дээд дөрөвдөгчийн орчин үеийн ялгагдаагүй хурдас тархсан байх бөгөөд судалгааны талбайд уулын дэл хормойн болон усны үерийн үйл ажиллагаагаар үссэн янз бүрийн ширхэгтэй элсээр чигжигдсэн хайр хайрган хөрс нийлээд түгээмэл тархсан байна. Судалгааны талбайд хийсэн малталтын явцад 6м гүн цооног өрөмдөхөд хөрсний ус илрээгүй болно. Дээрх нөхцөлүүдээс үзэхэд судалгааны талбай нь инженер-геологийн энгийн нөхцөлтэй талбайд хамаарна. Улиралын хөлдөлтийн норматив гүн -3.7м, газар хөдлөлтийн 9 баллтай.

3. Цэцэрлэгийн барилгын дулааны эх үүсвэр нь техникийн нөхцлийн дагуу төвийн шугам байна. Төв шугамаас цэцэрлэгийн барилга хүртлэх дулааны шугамын дамжуулах хоолой нь үл нэвтрэх бетон сувагт бетон дэр дээр гулсах тулгууртайгаар байрлан угсрагдана. Шугамын уртын дагуу яндангийн голч бүрт тохирох хэмжээтэй хагас цилиндр хэлбэртэй пенополиуретан δ=50мм, λ=0.03 Вт/м²°С буюу түүнтэй адил шинж чанартай дулаалгын материалаар дулаалж гадна талыг шилэн даавуугаар 1 үе ороож хамгаалан угсралтыг зургийн дагуугийн огтлолд үзүүлсэн i=0.002-оос доошгүй налууугаар гүйцэтгэнэ. Гулсах тулгуур бүрийн хоорондын зайг яндангийн голчоос нь хамааруулан сонгоно.

Ф133х4.0мм-т тулгуур хоорондын зай 4.5 м,

Шугамын дагуугийн огтлолыг үндэслэн яндан хоолойн угсралтын түвшинг тогтооно. Шугамын өндөр цэгт агаар гаргагч, нам цэгт ус буулгагчийг зурагт үзүүлсэний дагуу тавина. Яндан хоолойг угсрахын өмнө хоолойн дотор талд наалдсан шороо тоосыг сайтар цэвэрлэж, зэврэлтээс хамгаалах 2 үе битум түрхлэг хийнэ. Дулааны худаг, зөөлөвч, эргэлтйн өнцөг, үл хөдлөх тулгуур зэргийг цуврал Г.911-1 выпуск-1; 2; угсралтын ажлыг БНБД.3.05.03-95-ын дагуу гүйцэтгэх шаардлагатай.

4. Газар шорооны ажил эхлэхийн өмнө сумын шугам сүлжээ ашиглалтын бүх байгууллагууд, орчны зам талбайн эзэмшигч аж ахуй нэгжүүдтэй зөвшөөрөлцөж шинээр хийгдэх дулааны шугамтай огтлолцож байгаа болон ойролцоо байгаа бүх шугам сүлжээг газар дээр нь тодруулан тэмдэглэж, ажил эхлэх дуусах хугацааг тохирч угсралтыг хийнэ.

-Одоо байгаа шугам сүлжээтэй огтлолцож байгаа болон ойролцоо зэрэгцэн байршиж угсрагдах хэсгүүдэд газар шорооны ажлыг заавал гараар гүйцэтгэх.

-Газар шорооны ажлын явцад ил гарсан шугам сүлжээг хамгалалтанд авч, сувгийг дулахын өмнө бүрэн бүтэн байдлыг нь эзэмшигч нарт нь актаар хүлээлгэн өгөх.

5. дулааны шугамыг даралттай усаар шахаж шалгахдаа хаалт бүхий хэсгээр хэсэгчилж дулааны мэргэжлийн хүн байлцуулан даралттай усаар СНИП.050.3-83-ын дагуу шалгаад тус бүрт нь далд ажлын акт үйлдэж хүлээлгэж өгнө.

ЗУРГИЙН БҮРДЭЛ ГДШ


Д/д	Хуудасны Марк	Зургийн нэр	Тайлбар
1	ГДШ-1	Зургийн бүрдэл, тайлбар бичиг, дулааны ачаалал.	
2	ГДШ-2	Гадна дулааны шугамын материалын тодорхойлолт.	
3	ГДШ-3	Гадна дулааны шугамын байгуулалт. Томъёолсон тэмдэглэгээ, байршлын тойм.	
4	ГДШ-4	Угсралтын тойм, сувгийн огтлол.	
5	ГДШ-5	Шуудууны дагуугийн зүсэлт-1.	
6	ГДШ-6	Шуудууны дагуугийн зүсэлт-2.	
7	ГДШ-7	1-р цэгийн шинээр төлөвлөж байгаа ДХ-1 худгийн байгуулалт, огтлол, материалын тодорхойлолт.	
8	ГДШ-8	10-р цэгийн шинээр төлөвлөж байгаа ДХ-2 худгийн байгуулалт, огтлол, материалын тодорхойлолт.	
9	ГДШ-9	ҮХТ-1,2, үл хөдлөх тулгуурын байгуулалт, огтлол, материалын тодорхойлолт.	
10	ГДШ-10	6-р цэгийн "П" хэлбэрийн зөөлөвч	

ДУЛААНЫ АЧААЛАЛ МВТ, /ГКАЛ/ЦАГ/

Ерөнхий төлөвлөгөөний дугаар	Хэрэглэгчдийн нэр	Дулааны ачаалал Мвт (Гкал /цаг)				
		Халаалт	Салхивч	Халуун ус хангамж	Технологийн хэрэгцээ	Бүгд
1	Шинээр төлөвлөж байгаа 240 хүүхдийн цэцэрлэгийн барилга	0.076		0.197		
	НИЙТ	0.065		0.169		0.272
		0.076		0.197		0.234
		0.065		0.169		
Q _{хс} =234 120ккал/цаг G _{хс} =11.7тн/цаг Ф133х4.0 V=0.28м/сек h=0.9кг/м2м						

Шахах ажлын даралт 1.6МПа-с багагүй байна. Шахалтын ажил дууссаны дараа угаалгын ажлыг гүйцэтгэнэ. Дулааны шугамын угсралт, туршилтын ажлыг гүйцэтгэх үедээ БНБД 3-05.03-95 "Дулааны шугам сүлжээ", БНБД 3.02.01-90 "Барилгын газар шороо ба дуурь, суурийн ажил" болон бусад холбогдох норм дүрэм, журамны заалтуудын дагуу чанартай гүйцэтгэх, Ганжуурын ажлыг гүйцэтгэхдээ СНИП 3.0503-8-ын 5.13-р зүйлүүдийг мөрдлөгөө болгон ажиллах хэрэгтэй. Дулааны шугамд өөрчлөлт орох тохиолдолд зохиогчтой зөвшилцөх шаардлагатай.

Гадна дулааны шугамын угсрах, угаах, турших ажлыг гүйцэтгэхдээ БНБД 3.05.01-88-ыг баримтлах ба угсралтын ажлыг БНБД 12-03-04 "Барилгын үйлдвэрлэлийн хөдөлмөрийн аюулгүй ажиллагааны дүрэм", БД 12-101-05 БУА-д мөрдөх хөдөлмөр хамгаалалын үлгэрчилсэн дүрмийг баримтлан ажиллах хэрэгтэй.

	Увс аймаг, Тариалан сум.			ГДШ-1
	240 хүүхдийн цэцэрлэгийн барилга.			
	Захирал	А.Ичинхорлоо	Тайрбар бичиг, зургийн бүрдэл, дулааны ачаалал.	Масштаб М1:зүй
	Инженер	А.Солонго		үе шат хуудас бүх хуудас
Гүйцэтгэсэн	А.Солонго	ЕГ шифр: - ӨИ-08-19	А3 1 10	
"ULZII-ISH" Co., Ltd.	Шалгасан	Ч.Мартааш	ТГ шифр:	2019 он

ГАДНА ДУЛААНЫ ШУГАМЫН МАТЕРИАЛЫН ТОДОРХОЙЛОЛТ

Д/д	Тэмдэглэгээ	Материалын нэр	Тоо шир	Нэгж жин	Тайлбар
1	2	3	4	5	6
1-р цэгээс 10-р цэг хүртлэх материалын тодорхойлолт					
1	ГОСТ 10704-91	Цахилгаан загнааст шулуун заадаст ган яндан ф133х4.0: Т100°С	304.0	12.73кг	у/м
2	Пенополиуретан δ=50мм λ=0,038т/м°С	Яндангийн хагас цилиндр хэлбэртэй дулаалга ф133х4.0	304.0		у/м
3		Дулаалгын гадуур 1 үе ороох шилэн даавуу	225.0		м2
4		Яндангийн үл хөдлөх тулгуур ф133х4.0 Т6.05	4.0	5.6кг	ш
5	Серия В-493-1 вып.1	Яндангийн гулсах тулгуур дү125	68.0	1.34кг	ш
6	Серия Г-991-1 вып.1 альдом.2 лист-68	Гулсах тулгуурын бетон дэр ОП-2 300х200х90(н)	68.0	0.01мн	ш
7	ГОСТ 17375-2001 Ру16	Хэвлэмэл ган отвод 90° дү125	6.0	4.4кг	ш
8	ГОСТ 17375-2001 Ру16	Хэвлэмэл ган отвод 120° дү125	4.0	4.4кг	ш
9	LD. ГОСТ 12815-80 Т≥150°С	Үл нэвтрэх цутгамал бетон сүваг 1000х460(н)	150.0	1.05мн	у/м
10		Сүвгийн хучилтын бетон хавтан ГСХ-9 1300х995х100(н) L=995мм	149.0	312кг	ш
11		Цутгамал бетон эргэлтийн өнцөг 1000х460(н) l=1800мм	1.0	0.75мн	ком
12		Булан төмөр 125х125х10(н) L=1300мм	2.0	19.1кг	ш
13		Сүвгийн хучилтын цутгамал бетон хавтан	0.24		м³
14					
15					
П хэлбэрийн компенсатор 1ш					
1	Серия Г-991-1 вып.1 альдом.2 лист-27	П хэлбэрийн компенсаторын цутгамал бетон ниш НК-8м-У 1000х450(н) l=5.0м	1.0		ш
2		Сүвагт угсрах П хэлбэрийн компенсатор Ф133х4.0	1.0		ком
3	Пенополиуретан δ=50мм λ=0.038т/м°С	Яндангийн хагас цилиндр хэлбэртэй дулаалга ф133х4.0	18.0		у/м
4		Дулаалгын гадуур 1 үе ороох шилэн даавуу	14.0		м2
5		Сүвгийн хучилтын бетон хавтан ГСХ-7 1050х495х80(н) L=495мм	13.0	74кг	ш
6		Сүвгийн хучилтын бетон хавтан ГСХ-9 1300х995х100(н) L=995мм	5.0	312кг	ш
7	Гост 8510-86	Булан төмөр 125х125х10(н) L=1100мм	4.4	19.1кг	у/м
8	Серия В-493-1 вып.1	Яндангийн гулсах тулгуур ф89х3.5	10.0	1.34кг	ш
9	Серия Г-991-1 вып.1 альдом.2 лист-68	Гулсах тулгуурын бетон дэр ОП-2 300х200х90(н)	12.0	0.01мн	ш
10					

БАРИЛГА ДОТОРХ ШУГАМЫН МАТЕРИАЛЫН ТОДОРХОЙЛОЛТ

Д/д	Тэмдэглэгээ	Материалын нэр	Тоо шир	Нэгж жин	Тайлбар
1	2	3	4	5	6
10-р цэгээс 11-р цэг хүртлэх барилга доторх шугамын материалын тодорхойлолт					
1	ГОСТ 10704-91	Цахилгаан загнааст шулуун заадаст ган яндан ф133х4.0: Т100°С	30.0	12.73кг	у/м
2	Пенополиуретан δ=50мм λ=0,038т/м°С	Яндангийн хагас цилиндр хэлбэртэй дулаалга ф133х4.0	30.0		у/м
3		Дулаалгын гадуур 1 үе ороох шилэн даавуу	22.0		м2
4	Серия В-493-1 вып.1	Яндангийн гулсах тулгуур дү125	8.0	1.34кг	ш
5	Серия Г-991-1 вып.1 альдом.2 лист-68	Гулсах тулгуурын бетон дэр ОП-2 300х200х90(н)	8.0	0.01мн	ш
6	ГОСТ 17375-2001 Ру16	Хэвлэмэл ган отвод 90° дү125	8.0	4.4кг	ш
7	LD. ГОСТ 12815-80 Т≥150°С	Бөмбөлгөн хаалт дү125 фланц,	2.0	14.3кг	ш
8					
9					



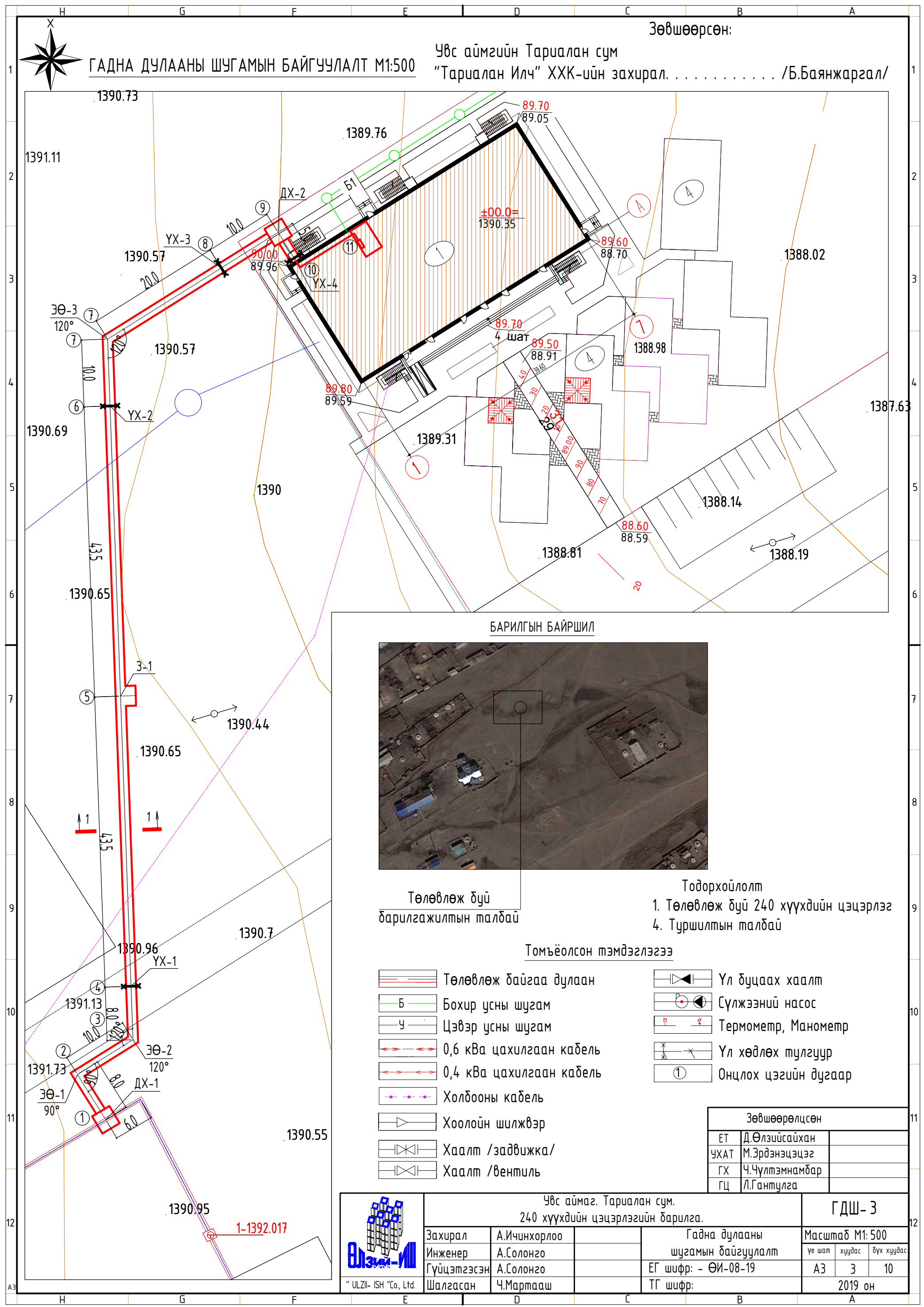
Увс аймаг, Тариалан сум. 240 хүүхдийн цэцэрлэгийн барилга.			ГДШ-2		
Захирал	А.Ичинхорлоо		Гадна дулааны шугамын материалын тодорхойлолт.		Масштаб М1:зүү
Инженер	А.Солонго		үе шат	хуудас	бүх хуудас
Гүйцэтгэсэн	А.Солонго		ЕГ шифр: - ӨИ-08-19	А3	2
Шалгасан	Ч.Мартааш		ТГ шифр:		10
			2019 он		



ГАДНА ДУЛААНЫ ШУГАМЫН БАЙГУУЛАЛТ М1:500

Увс аймгийн Тариалан сум
"Тариалан Илч" ХХК-ийн захирал. /Б.Баянжаргал/

Зөвшөөрсөн:



БАРИЛГЫН БАЙРШИЛ



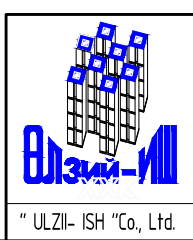
Төлөвлөж дүй
барилгажилтын талбай

Тодорхойлолт
1. Төлөвлөж дүй 240 хүүхдийн цэцэрлэг
4. Туршилтын талбай

Томъёолсон тэмдэглэгээ

- Төлөвлөж байгаа дулаан
- Бохир усны шугам
- Цэвэр усны шугам
- 0,6 кВа цахилгаан кабель
- 0,4 кВа цахилгаан кабель
- Холбооны кабель
- Хоолойн шилжвэр
- Хаалт /задвижка/
- Хаалт /вентиль
- Үл буцаах хаалт
- Сүлжээний насос
- Термометр, Манометр
- Үл хөдлөх тулгуур
- Онцлох цэгийн дугаар

Зөвшөөрөлцсөн		
ЕТ	Д.Өлзийсайхан	
УХАТ	М.Эрдэнэцэцэг	
ГХ	Ч.Чүлтэмнамбар	
ГЦ	Л.Гантулга	



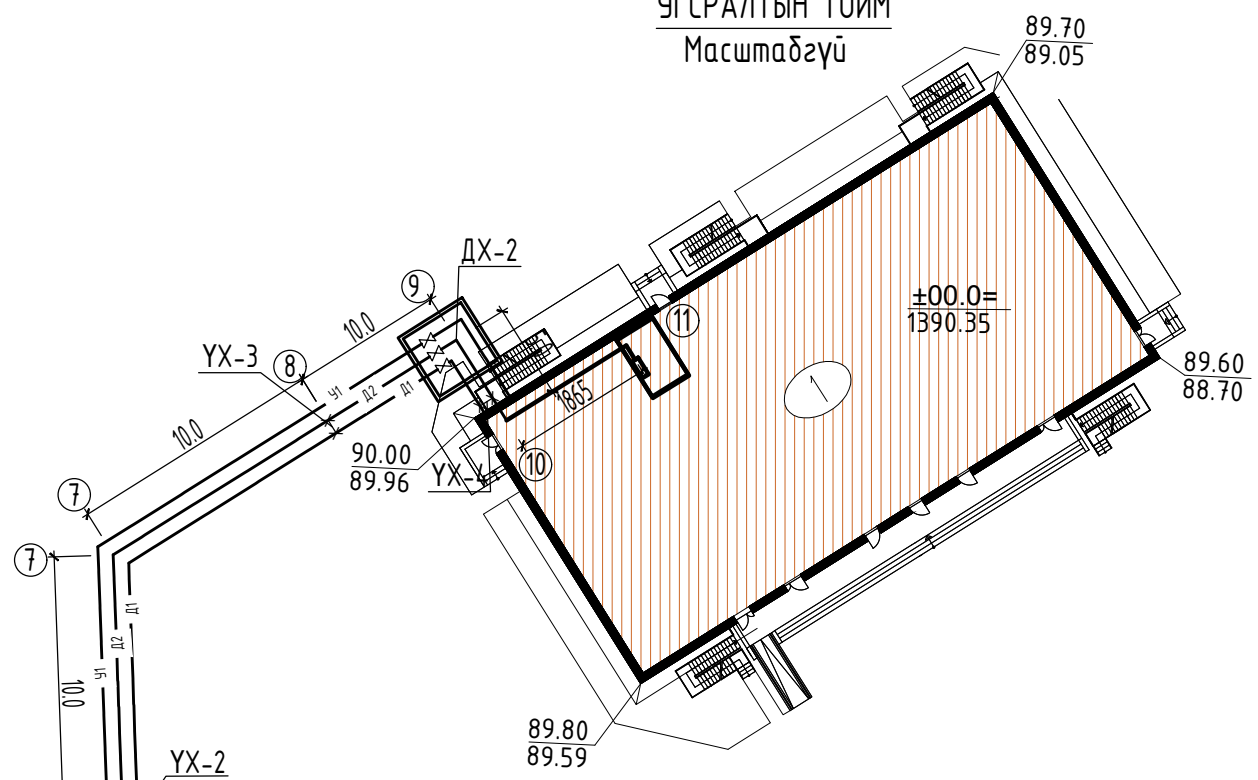
Увс аймаг, Тариалан сум. 240 хүүхдийн цэцэрлэгийн барилга.			ГДШ-3		
Захирал	А.Ичинхорлоо		Гадна дулааны шугамын байгуулалт		
Инженер	А.Солонго		Масштаб	М1:500	
Гүйцэтгэсэн	А.Солонго		үе шат	хуудас	бүх хуудас
Шалгасан	Ч.Мартааш		А3	3	10
			2019 он		

"ULZII-ISH" Co., Ltd.

Увс аймаг, Тариалан сум.
240 хүүхдийн цэцэрлэгийн барилга.
Захирал А.Ичинхорлоо
Инженер А.Солонго
Гүйцэтгэсэн А.Солонго
Шалгасан Ч.Мартааш
Гадна дулааны шугамын байгуулалт
ЕГ шифр: - ӨИ-08-19
ТГ шифр:

УГСРАЛТЫН ТОЙМ

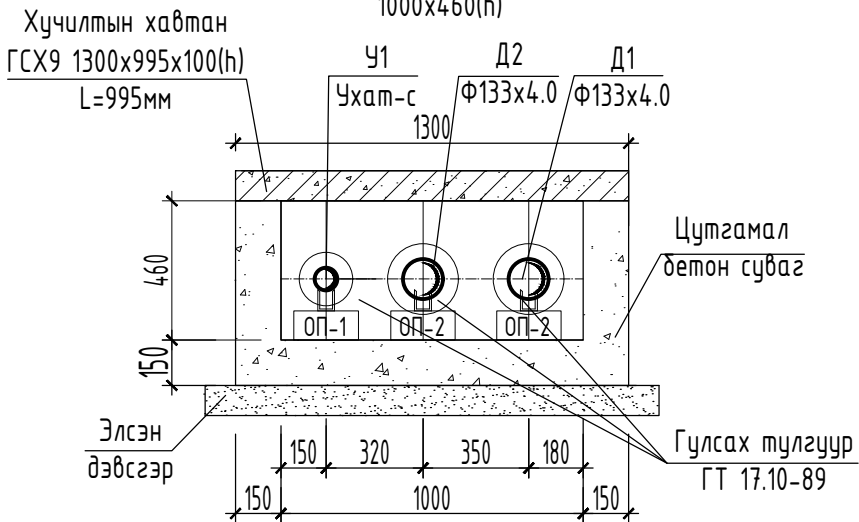
Масштабзүү



Тодорхойлолт
1. Төлөвлөж дүй 240 хүүхдийн цэцэрлэг


Q_{хс}=129 339ккал/ц
G_{хс}=10.5тн/цаг
h=2.37кг/м2м
V=0.35м/сек
Д1 Ф133х4.0
Д2 Ф133х4.0
У1 дү70

Сувгийн огтлол I-I
1000х460(н)



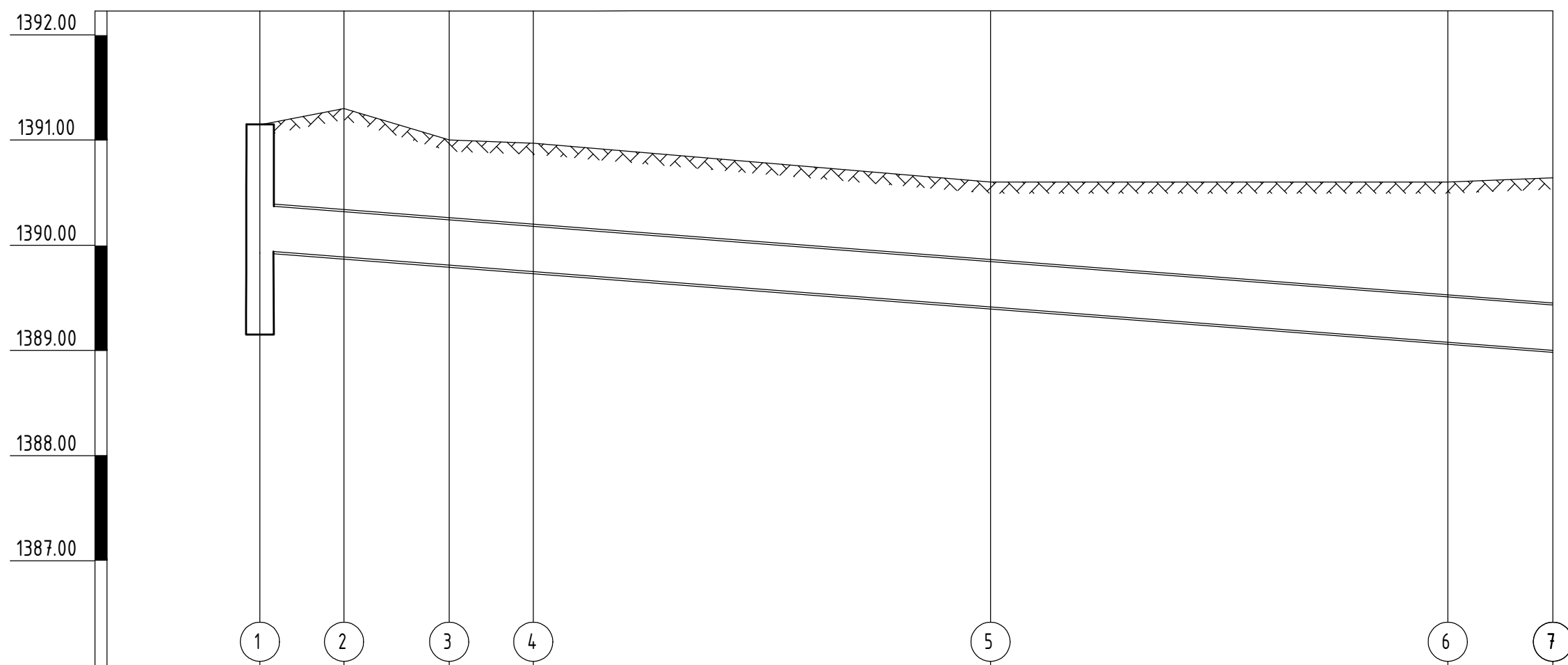
Q_{хс}=129 339ккал/ц
G_{хс}=10.5тн/цаг
h=2.37кг/м2м
V=0.35м/сек
Д1 Ф133х4.0
Д2 Ф133х4.0
У1 дү70

Одоо байгаа барилгуудруу
Тогооны барилгаас

 "ULZII-ISH" Co., Ltd.	Увс аймаг, Тариалан сум.		ГДШ- 4	
	240 хүүхдийн цэцэрлэгийн барилга.		Масштаб М1:зүү	
Захирал	А.Ичинхорлоо	Угсралтын тойм, огтлол 1-1.		үе шат
Инженер	А.Солонго			хуудас
Гүйцэтгэгсэн	А.Солонго	ЕГ шифр: - ӨИ-08-19		дүх хуудас
Шалгасан	Ч.Мартааш	ТГ шифр:		А3 4 10
			2019 он	

ШУУДУУНЫ ДАГУУГЫН ЗҮСЭЛТ-1.

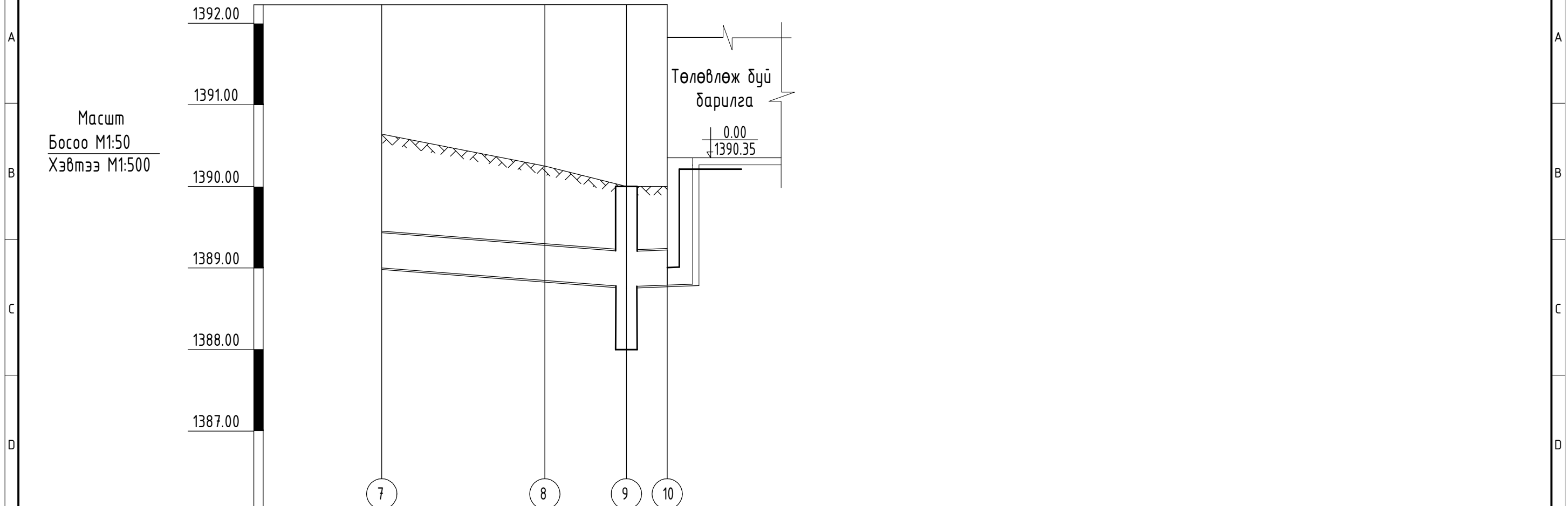
Масштаб
Босоо М1:50
Хэвтээ М1:500



Газрын хөрсний төлөвлөсөн түвшин	91.15	91.30	91.00	90.97	90.60	90.60	90.64
Газрын хөрсний бодит түвшин							
Сувгийн хучилтын тэмдэгт	90.41	90.34	90.27	90.21	89.87	89.53	89.46
Сувгийн ёроолын тэмдэгт	89.95	89.88	89.81	89.75	89.41	89.07	89.00
Урт м	Налуу i						0.007
Сувгийн огтлол Сувгийн дотор хэмжээ	Тун-1М						Огтлол 1-1 1000x460(н)
Сувгийн байгуулалт							

<p>ULZII-ISH "Co., Ltd.</p>	Увс аймаг, Тариалан сум. 240 хүүхдийн цэцэрлэгийн барилга.			ГДШ-5			
	Захирал	А.Ичинхорлоо		Масштаб М1:зүү			
	Инженер	А.Солонго		Шуудууны дагуугын зүсэлт-1.	үе шат	хуудас	бүх хуудас
	Гүйцэтгэсэн	А.Солонго		ЕГ шифр: - ӨИ-08-19	А3	5	10
	Шалгасан	Ч.Мартааш		ТГ шифр:	2019 он		

ШУУДУУНЫ ДАГУУГЫН ЗҮСЭЛТ-2.

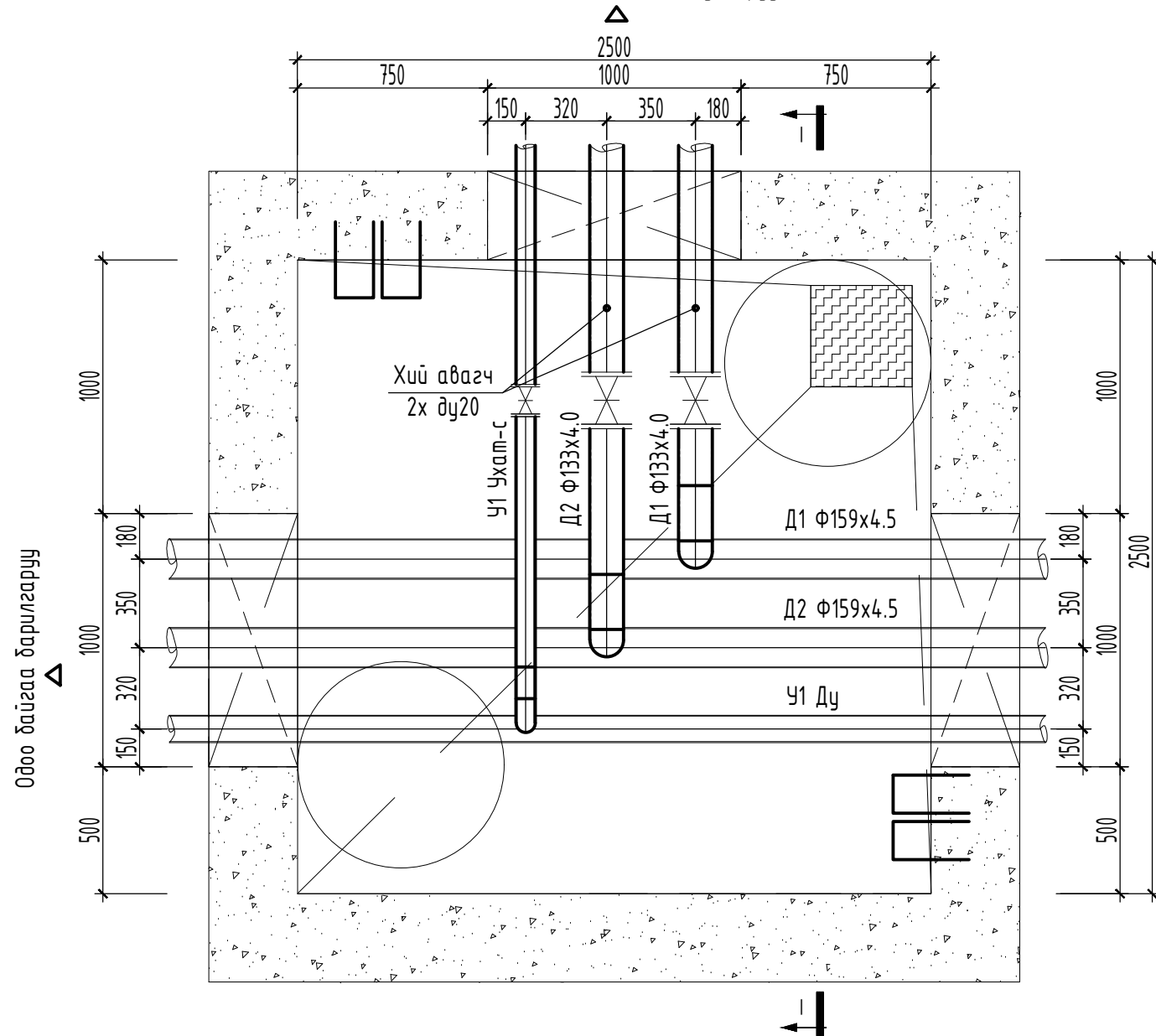


Газрын хөрсний төлөвлөсөн түвшин		90.64	90.25	90.00	89.99
Газрын хөрсний бодит түвшин					
Сувгийн хучилтын тэмдэгт		89.46	89.30	89.23	89.25
Сувгийн ёроолын тэмдэгт		89.00	88.84	88.77	88.79
Урт м	Налуу i	30.0	0.007	0.007	5.0
Сувгийн огтлол	Сувгийн дотор хэмжээ	Тун-1М Огтлол 1-1 1000x460(н)		Огтлол 1-1 1000x460(н)	
Сувгийн байгуулалт					

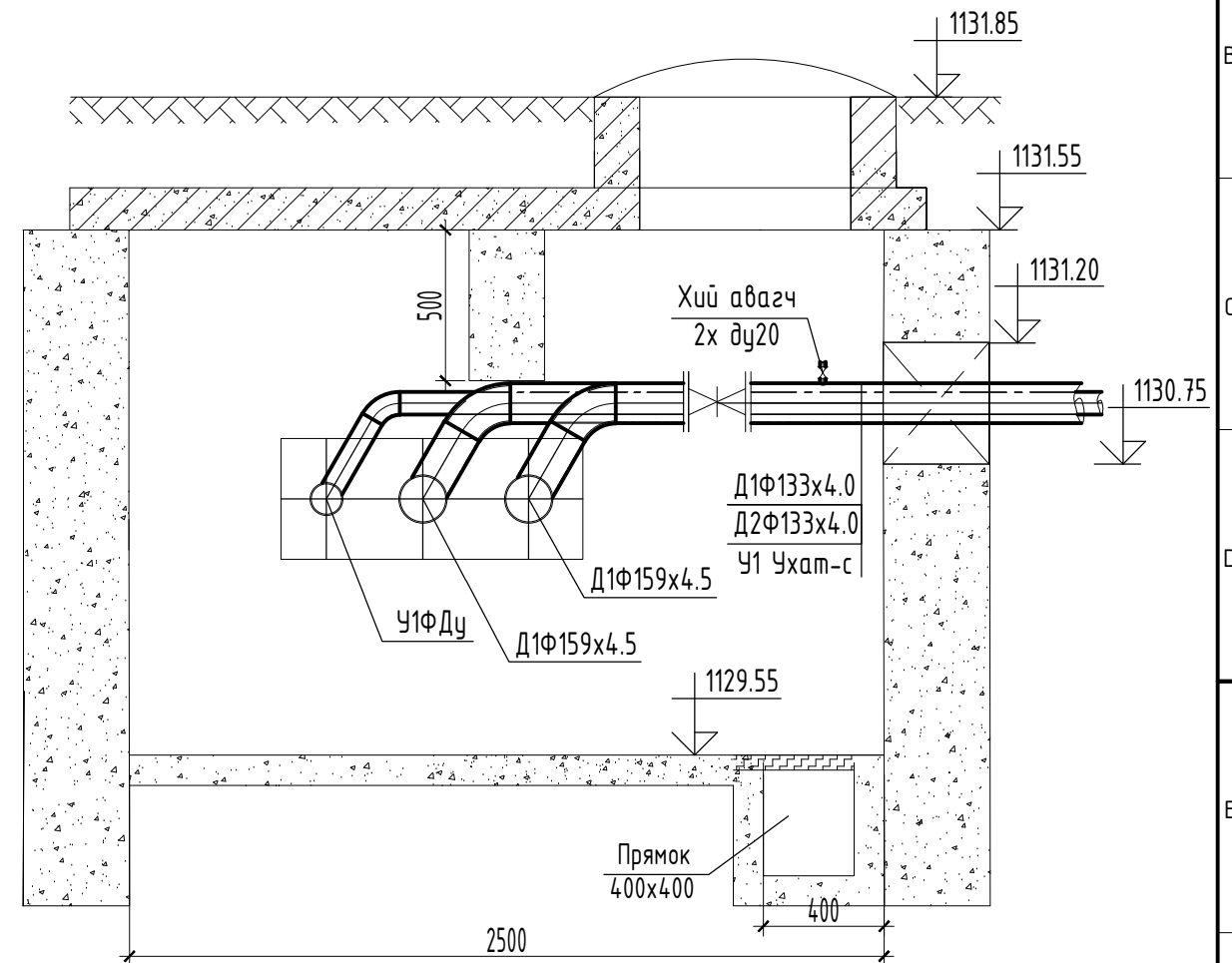
 "ULZII-ISH" Co., Ltd.	Увс аймаг, Тариалан сум.			ГДШ-6		
	240 хүүхдийн цэцэрлэгийн дарилга.			Масштаб М1:зүй		
	Захирал	А.Ичинхорлоо	Шуудууны дагуугын зүсэлт-2.	үе шат	хуудас	дүх хуудас
	Инженер	А.Солонго		А3	6	10
Гүйцэтгэсэн	А.Солонго	ЕГ шифр: - ӨИ-08-19	2019 он			
Шалгасан	Ч.Мартааш	ТГ шифр:				

1-Р ЦЭГИЙН ШИНЭЭР ТӨЛӨВЛӨЖ БАЙГАА
ДХ-1 ХУДГИЙН БАЙГУУЛАЛТ М1:25

Төлөвлөж байгаа ДХ-2 худагруу



1-Р ЦЭГИЙН ШИНЭЭР ТӨЛӨВЛӨЖ БАЙГАА
ДХ-1 ХУДГИЙН ОГТЛОЛ 1-1 М1:25



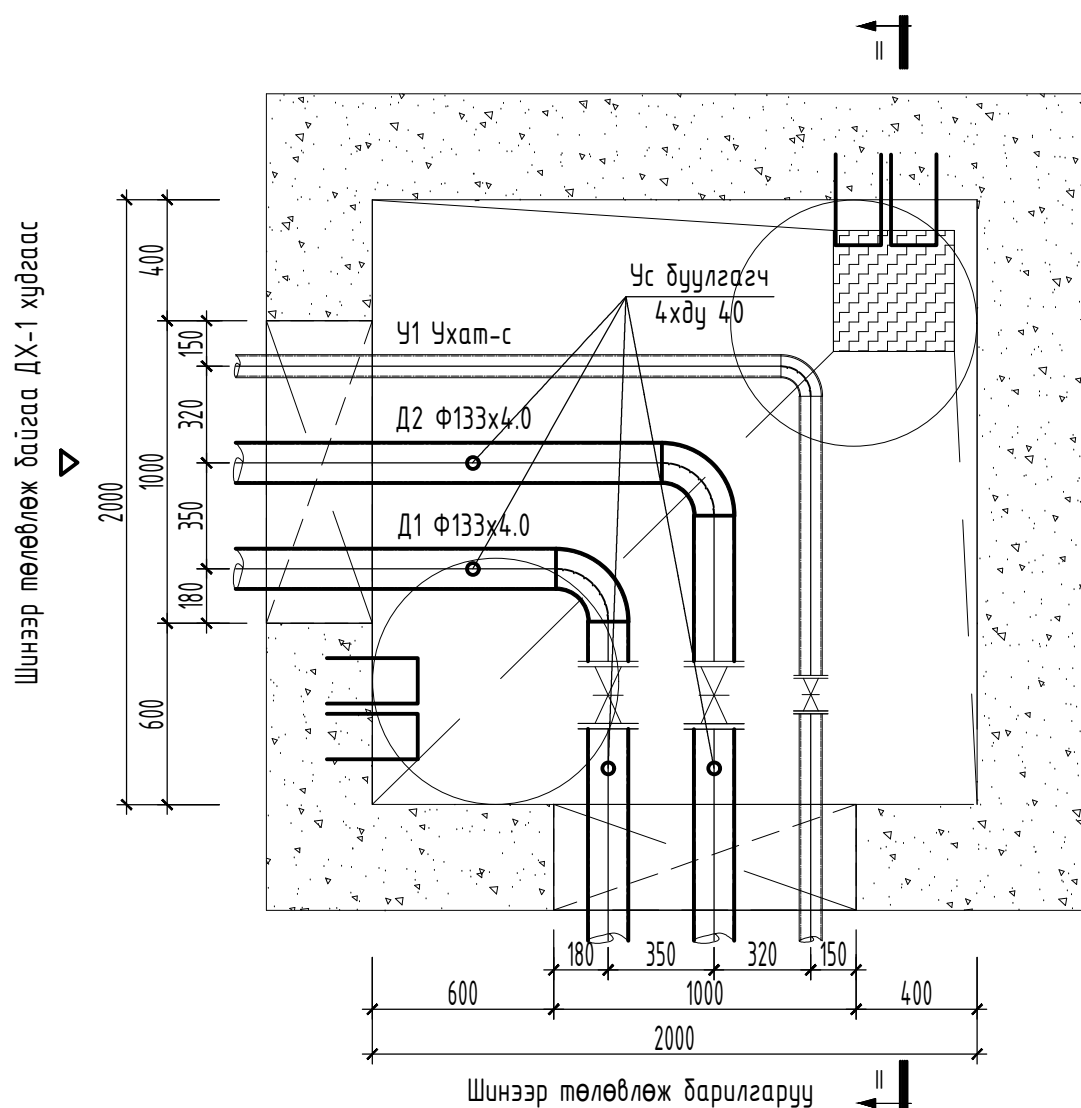
ДХ-1 ХУДГИЙН МАТЕРИАЛЫН ТОДОРХОЙЛОЛТ

Д/д	Тэмдэглэгээ	Материалын нэр	Тоо шир	Нэгж жин	Тайлбар
1	2	3	4	5	6
Шинээр төлөвлөж байгаа ДХ-1 худаг					
1	Серия Г-991-1. Вып-2. Лист-1	Цутгамал бетон худаг ТК-4 2500x2500x2000(н) Дх-1 худаг	1.0		ш
2		Хүдгийн хананд суваг дээр тавих ялгуу ДЯ-15.12.22-1 1500x120x220(н)	6.0		ш
3	ГОСТ 10704-91	Цахилгаан гагнааст шүлүүн заадаст ган яндан ф133x4.0: Т100°С	3.0	12.73кг	у/м
4	Пенополиуретан δ=50мм λ=0.038т/м°С	Яндангийн хагас цилиндр хэлдэртэй дүлаалга ф133x4.0	3.0		у/м
5		Дулаалгын гадуур 1 үе ороох шилэн даавц	3.0		м2

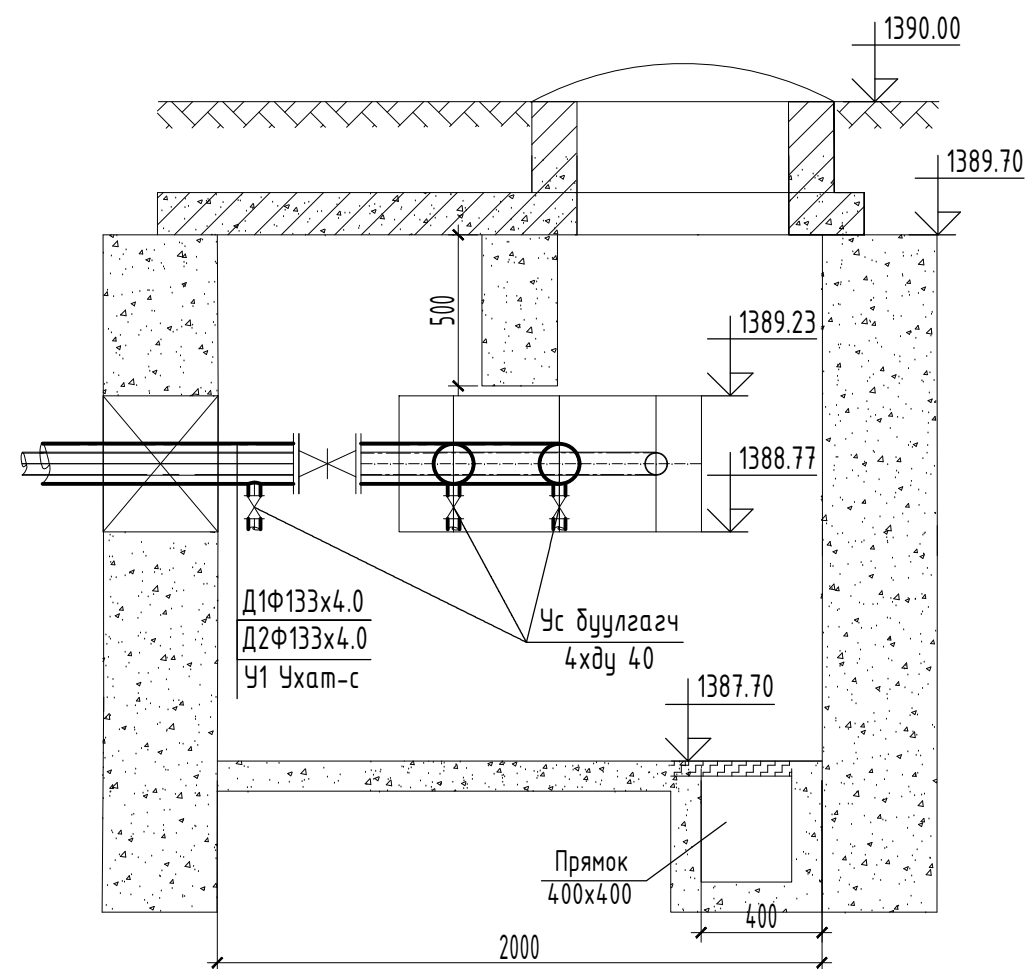
6	LD. ГОСТ 12815-80 T≥150°С	Бөмдөлгөн хаалт дү125 фланц,	2.0	14.3кг	ш
7	ГОСТ 17375-2001 Py16	Хэвлэмэл ган отвод 120° дү80	2.0	4.4кг	ш
8	LD. ГОСТ 12815-80 T≥150°С	Хий авагч бөмдөлгөн хаалт дү20 Py16 жийргэвчийн хамт.	2.0	0.7кг	ш

	Увс аймаг, Тариалан сум. 240 хүүхдийн цэцэрлэгийн барилга.			ГДШ-7		
	Захирал	А.Ичинхорлоо	1-р цэгийн шинээр төлөвлөж байгаа ДХ-1 хүдгийн байгуулалт, огтлол, материалын тодорхойлолт	Масштаб М1: 25		
	Инженер	А.Солонго		үе шат	хуудас	дүх хуудас
	Гүйцэтгэсэн	А.Солонго	ЕГ шифр: - ӨИ-08-19	А3	7	10
"ULZII-ISH" Co., Ltd.	Шалгасан	Ч.Мартааш	ТГ шифр:	2019 он		

9-Р ЦЭГИЙН ШИНЭЭР ТӨЛӨВЛӨЖ БАЙГАА
ДХ-2 ХУДГИЙН БАЙГУУЛАЛТ М1:25



9-Р ЦЭГИЙН ШИНЭЭР ТӨЛӨВЛӨЖ БАЙГАА
ДХ-2 ХУДГИЙН ОГТЛОЛ 2-2 М1:25



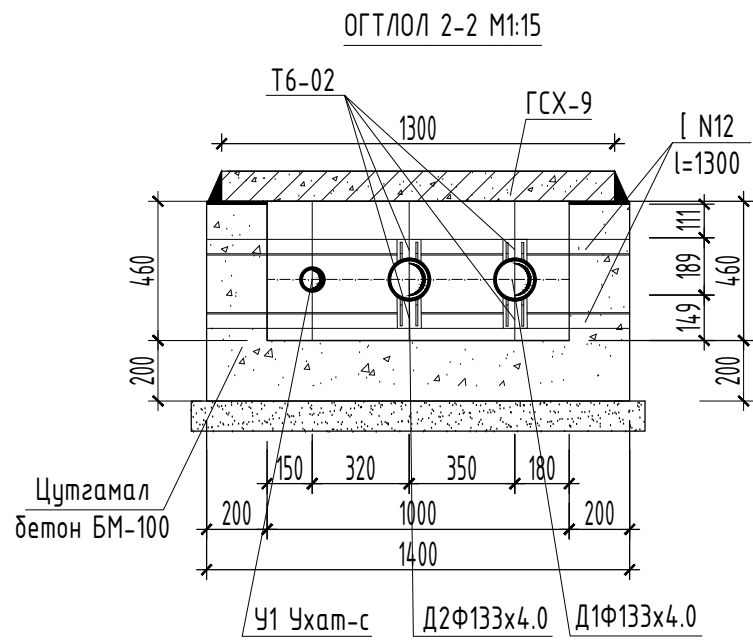
ДХ-1 ХУДГИЙН МАТЕРИАЛЫН ТОДОРХОЙЛОЛТ

Д/д	Тэмдэглэгээ	Материалын нэр	Тоо шир	Нэгж жин	Тайлбар
1	2	3	4	5	6
Шинээр төлөвлөж байгаа ДХ-2 худаг					
	Серия Г-991-1. Вып-2. Лист-1	Цутгамал бетон худаг ТК-2 2000x2000x2000(н) Дх-2 худаг	1.0		ш
		Худгийн хананд суваг дээр тавих ялгуу ДЯ-15.12.22-1 1500x120x220(н)	4.0		ш
1	ГОСТ 10704-91	Цахилгаан гагнааст шүлүүн заадаст ган яндан ф133х4.0: Т100°С	4.0	12.73кг	у/м
2	Пенополиуретан δ=50мм λ=0.038т/м°С	Яндангийн хагас цилиндр хэлбэртэй дүлаалга ф133х4.0	3.0		у/м
3		Дулаалгын гадуур 1 үе ороох шилэн даавуу	2.2		м2
4	LD. ГОСТ 12815-80 Т≥150°С	Бөмбөлгөн хаалт дү125 фланц,	2.0	14.3кг	ш

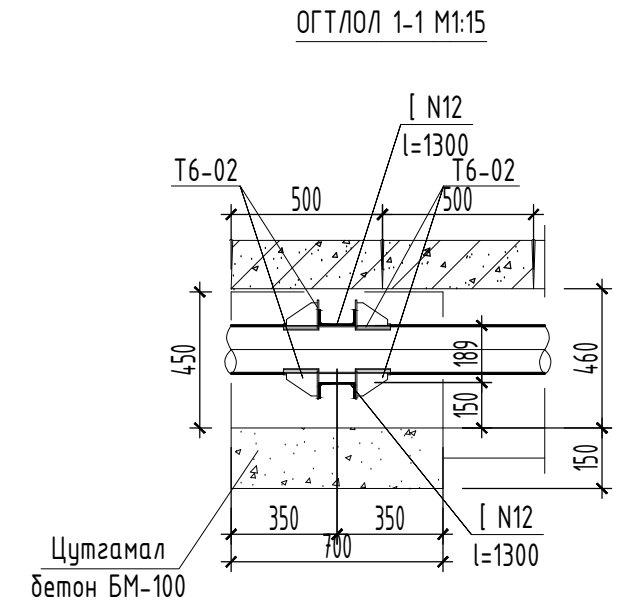
5	ГОСТ 17375-2001 Py16	Хэвлэмэл ган отвод 120° дү80	2.0	4.4кг	ш
6	LD. ГОСТ 12815-80 Т≥150°С	Ус буулгагч дөмбөлгөн хаалт дү40 Py16 жийргэвчийн хамт.	4.0	1.9кг	ш

Увс аймаг. Тариалан сум. 240 хүүхдийн цэцэрлэгийн барилга.				ГДШ-8		
	Захирал	А.Ичинхорлоо	9-р цэгийн шинээр төлөвлөж байгаа ДХ-2 худгийн байгуулалт, огтлол, материалын тодорхойлолт	Масштаб М1: 25		
	Инженер	А.Солонго		үе шат	хуудас	бүх хуудас
	Гүйцэтгэсэн	А.Солонго		А3	8	10
	Шалгасан	Ч.Мартааш		ТГ шифр:	2019 он	
"ULZII-ISH" Co., Ltd.		Ч.Мартааш	ТГ шифр:			

ҮХТ-1,2,3,4/ ҮЛ ХӨДЛӨХ ТУЛГУУРЫН БАЙГУУЛАЛТ, ОГТЛОЛ, ТҮҮВЭР

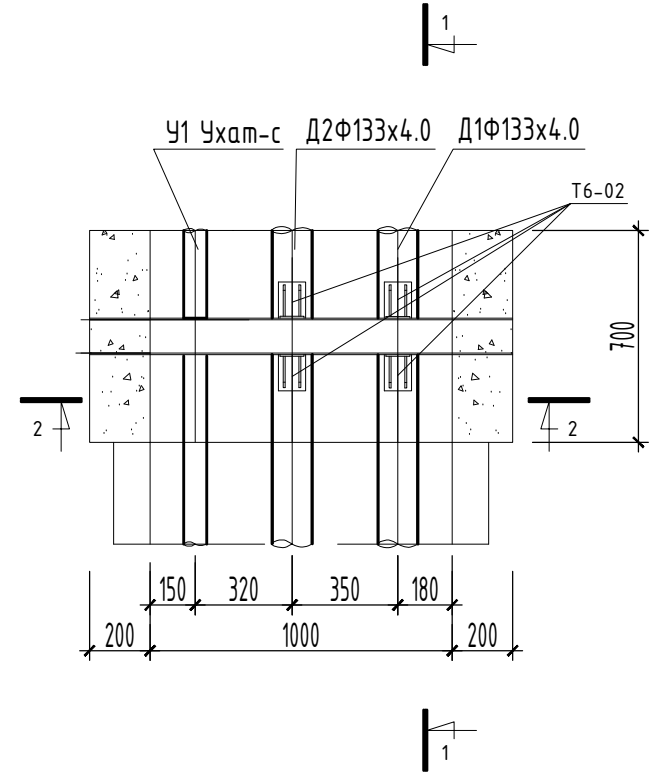


Суваг дахь үл хөдлөх тулгуур М1:15



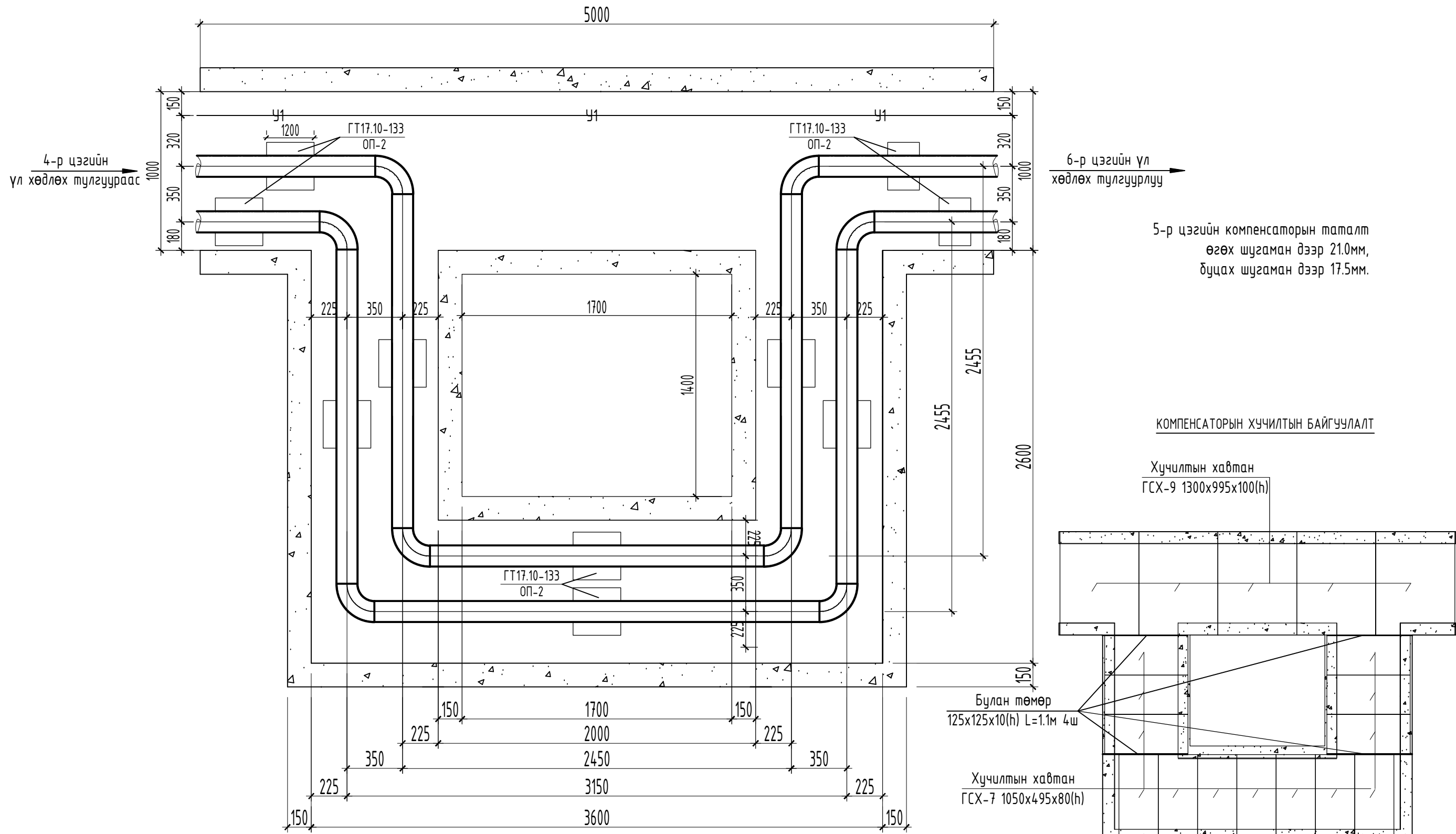
ҮЛ ХӨДЛӨХ ТУЛГУУРЫН МАТЕРИАЛЫН ТОДОРХОЙЛОЛТ

Д/д	Тэмдэглэгээ	Материалын нэр	Тоо шир	Нэгж жин	Тайлбар
1	2	3	4	5	6
ҮХТ-(1,2,3,4) -4ш					
1	ГОСТ 8240-56	Тулгуур хийц Швеллер N12 урт нь L=1300. [120x52x4.8(δ)]	2.6	10.4	у/м
2	Серия. Г-015-1. Выпуск. Лист-3	Суваг дахь үл хөдлөх тулгуур Ф133х4.0 II Т6-02 /ком/	2.0	5.6	ком
3		Цутгамал бетон хана, ул БМ-100	0.376		м³
4		Бетон хийцийн гадна гадаргууг халуун битүмээр 2 дахин бүдэх	1.904		м²
5					



<p>ULZII-ISH "Co., Ltd.</p>	Увс аймаг, Тариалан сум. 240 хүүхдийн цэцэрлэгийн барилга.			ГДШ-9			
	Захирал	А.Ичинхорлоо		ҮТ-1,2,3,4-ийн байгуулалт, огтлол, материалын тодорхойлолт.		Масштаб М1: 25	
	Инженер	А.Солонго		ЕГ шифр: - ӨИ-08-19		үе шат	хуудас
	Гүйцэтгэсэн	А.Солонго		ТГ шифр:		А3	9
	Шалгасан	Ч.Мартааш				бүх хуудас	10
						2019 он	

5-Р ЦЭГИЙН "П" ХЭЛБЭРИЙН ЗӨӨЛӨВЧ Нк-8м-ц



5-р цэгийн компенсаторын таталт
өгөх шугаман дээр 21.0мм,
буцах шугаман дээр 17.5мм.


КОМПЕНСАТОРЫН ХУЧИЛТЫН БАЙГУУЛАЛТ

Хучилтын хавтан
ГСХ-9 1300x995x100(h)

Булан төмөр
125x125x10(h) L=1.1м 4ш

Хучилтын хавтан
ГСХ-7 1050x495x80(h)

4

			Увс аймаг, Тариалан сум.			ГДШ-10
			240 хүүхдийн цэцэрлэгийн барилга.			
Захирал	А.Ичинхорлоо	5-р цэгийн "П" хэлбэрийн зөөлөвч, хучилтын байгуулалт	Масштаб М1: 25			
Инженер	А.Солонго		үе шат	хуудас	бүх хуудас	
Гүйцэтгэсэн	А.Солонго	ЕГ шифр: - ӨИ-08-19	А3	10	10	
Шалгасан	Ч.Мартааш	ТГ шифр:	2019 он			