

# 40м<sup>3</sup> багтаамжтай бохир усны цооног

/Барилга Архитектур/

Улаанбаатар  
2008 он

Тайлбар бичиг

**Ерөнхий хэсэг.**  
 1. Бохир усны 40м<sup>3</sup>-ийн багтаамжтай энэхүү цооног нь тэгш өнцөгт хэлбэртэй цооногийг суулт овойлт үүсгэдэггүй хөрсөнд усны төвшин 4.0м-ээс дээшгүй нөхцөлд байрлахаар тооцов.  
 2. Цооногийн амсарын ширмэн тэгнэ дээр ±0.00 төвшин байх буюу газрын гадаргуугаас 100мм-ийн дээр байна.  
 3. Цооногийн доторхи ёроолын нүхний дээд төвшин цооногийн амсраас доош 3250мм байх ба дүүргэлтийн өндөр 1350мм байна.

**Хийцийн хэсэг.**

**Хана:** Цооногийн ханыг хоёр хувилбараар авав.

Үнд: 1. Бетон М100 хэрэглэх үед ханын зузаан 400мм.

2. Чулуут бетон хэрэглэх үед ханын зузаан 500мм байна. Ханын дотор талыг 1:3 харьцаатай цөмөнтэн зуурмагаар 20мм зузаан өнгөлгөө хийж тэгшигнэ.

**Хучилт:**

Хучилтыг угсармал буюу цутгамал хоёр хувилбараар хийнэ. Угсармал хучилтанд ГСХ-7 маркийн хавтан хэрэглэнэ (Альбом УГ-1-6 хавтангийн завсаруудыг 100 маркийн цөмөнтэн зуурмагаар чигжиж өгнө. Цутгамал хучилтын т/б хавтанг 200 маркийн бетоноор газар дээр нь цутгана. Төмөр бетон дам нурууг газар дээр нь 200 маркийн бетоноор цутгаж хийнэ.

**Шал:**

Цооногийн ёроол буюу шалыг 150 маркийн бетоноор цутгаж, 1:3 харьцаатай цөмөнтэн зуурмагаар 20мм зузаантай өнгөлгөө хийнэ. Шалны дээр өтгөн шар шавраар 330мм зузаан багтгал үе хийж өгнө.


Цооногийн хана хучилтын гадна талаар үнс ба өтгөн шар шавар үеийг тус тус 300мм зузаантай хийж өгнө.

Цооногийн амсарын хэсгийн ханыг 75 маркийн тоосгоор өрж, 50 маркийн цөмөнтэн зуурмагаар галнаж өгнө. Амсарын тат нь ширмэн люк байх ба давхар татиг банзаар хийнэ. Цооногийн амсрыг тойруулан 700мм өргөнтэй 100 маркийн бетоноор хийж өгнө.

Цооногийн хучилтын доод төвшин нь цооногийн амсраас доош 100м байх ба тухайн газарт өөрчлөгдөх үед даацын тооцоог дахин хийх шаардлагатай.

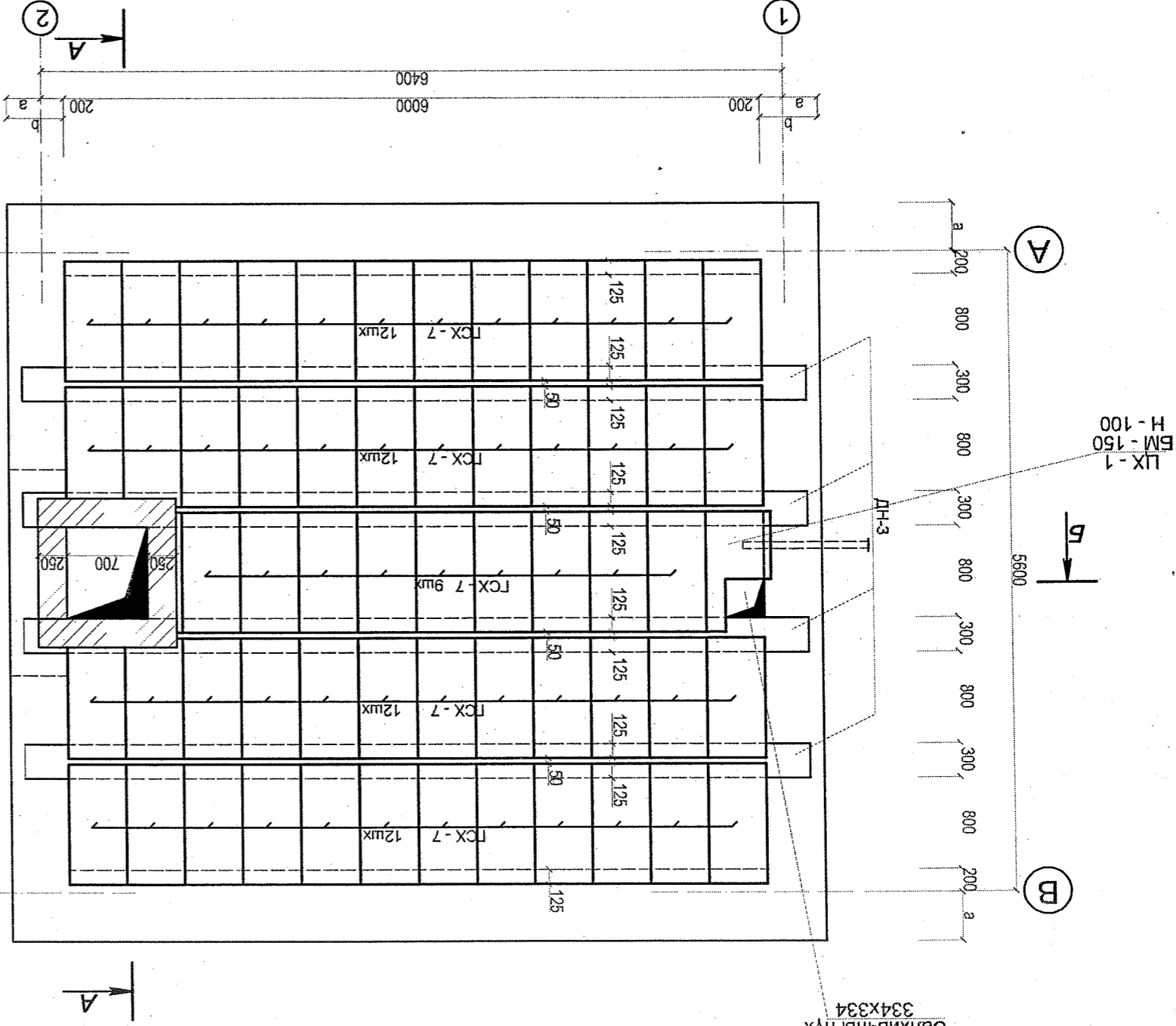
Зургийн жагсаалт

Д/д	Формат	Зургийн нэр	Тайлбар
1	А3	Нүүр хуудас	BA-0
2		Зургийн жагсаалт, тайлбар бичиг	BA-1
3		Хучилтын байгуулалт (угсармал хувилбар)	BA-2
4		Цооногийн отгол А - А, Б - Б	BA-3
5		Цутгамал хучилтын арматурчлал	BA-4
6		Салхивчийн яндан, модон тат, хэсэглэл	BA-5

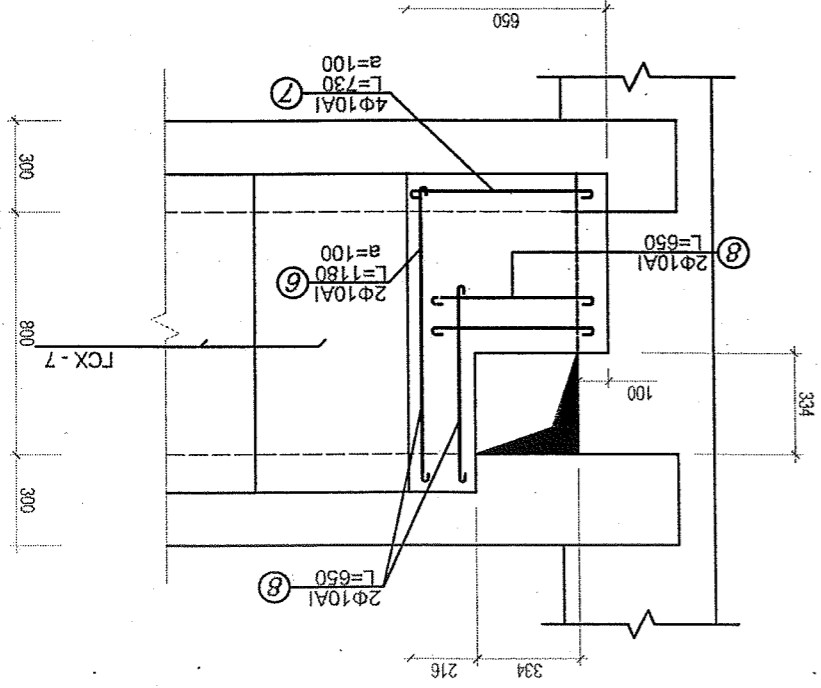
		УЛЗИ-ИШ Ко., Лтд. Шалсан Д.Ганчимэг
Захираг А.Минхорлоо	Инженер Ц.Цэрэнчимэд	Гүйцэтгэсэн Ц.Цэвэрэн
40м <sup>3</sup> -ийн багтаамжтай бохир усны цооног		Тайлбар бичиг, зургийн жагсаалт
Маштаб:	Үе шат хуудас 1	ET шифр: А3
ББ	2014 он	ТТ шифр:

Үлс армал хучилтын байгуулалт V=40м³

Салхины НҮХ 334х334



Цутмал хэсгийн арматурчлал "ЛХ-1"



Элемент нэр	Элем марк	Элем жин/кг/марк	Лифовол цонхост	Лифовол каталог
Элемент нэр	Элем марк	Элем жин/кг/марк	Лифовол цонхост	Лифовол каталог
			540M³	хавтан LCX - 7
			150	Тусгвр ялуу ДН14
			92	
			106	
			200	

Тайлбар

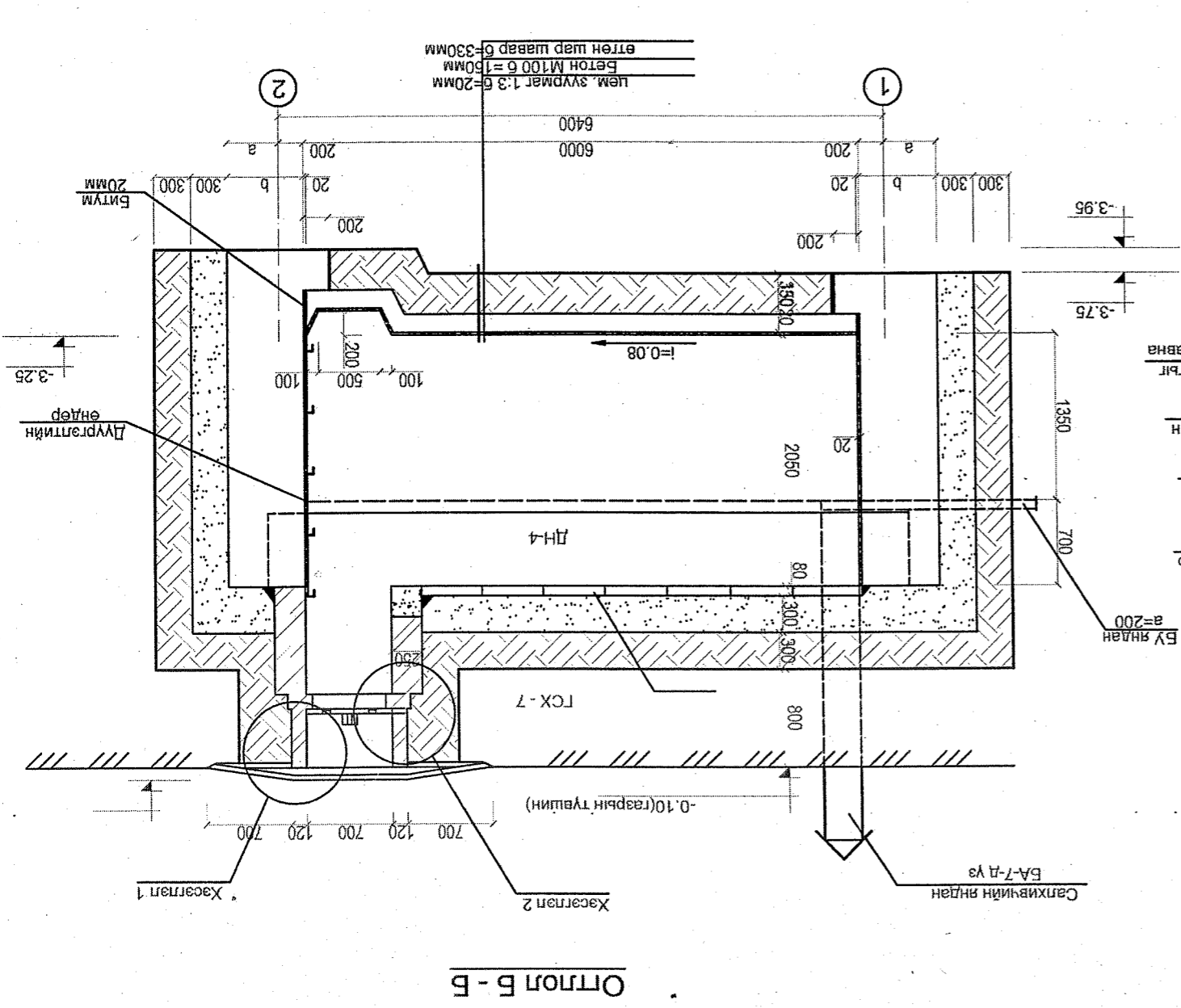
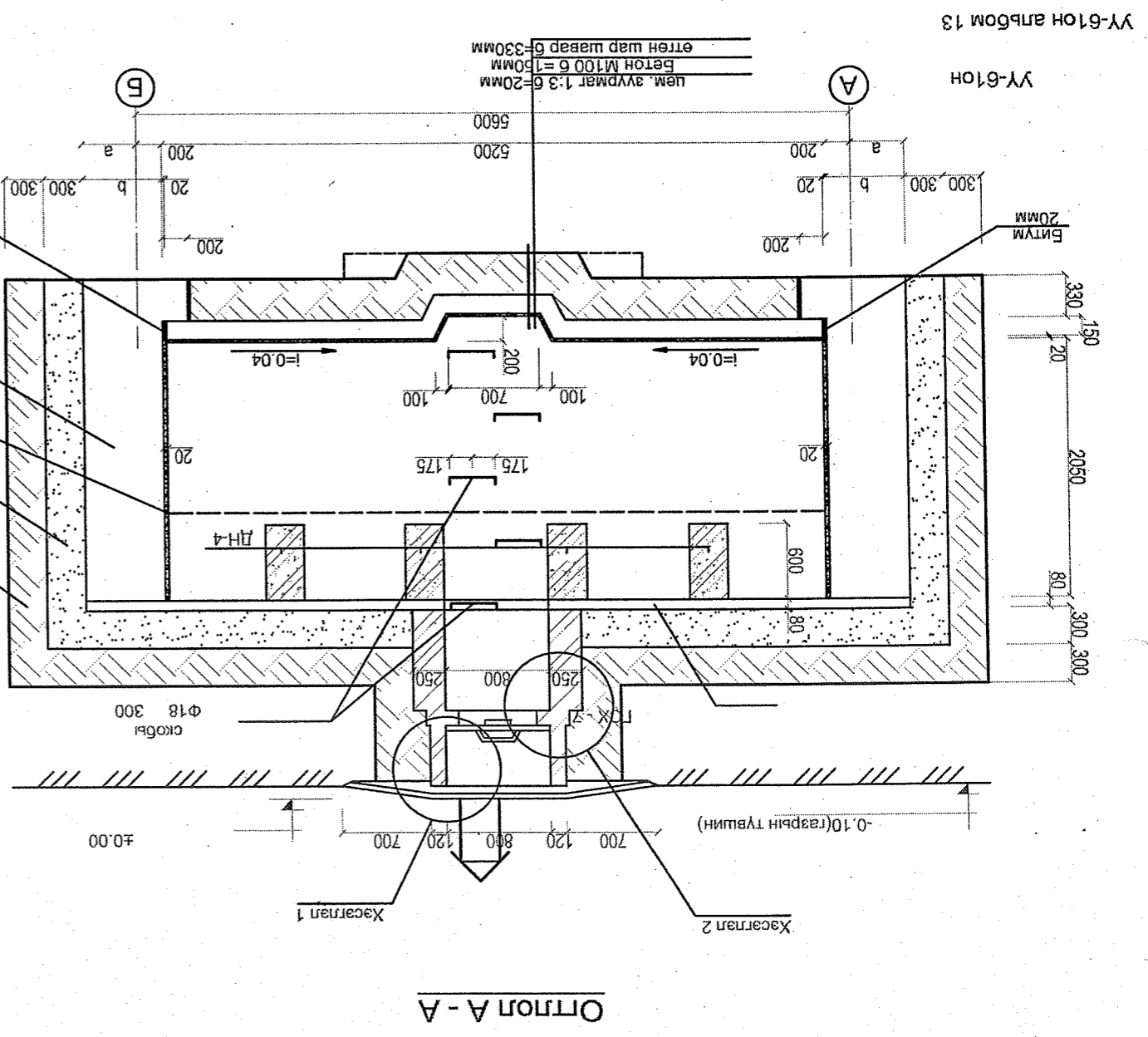
1. Лоонгийн огтлол А-А ; Б-Б-г хуудас марк 3-д үз.
2. Цутмал хэсгийн арматурын түүврйнт БА - 4-д үз.
3. Ханьн зузаан сонголт а, б-ийн утгыг хуудас БА - 3-д хүснэгтээс авна.

Захираг	А.Нинхорлоо	Инженер	Ц.Цэрэнчимэд	Инженер	Ц.Цэвэрэн	Д.Ганчимэг	Шалгасан	И.Л.ИИ-ИШ Co., Ltd.
Масштаб:	хуудас	А3	2	5	2014 он			
	хуудас	хуудас	хуудас	хуудас	хуудас			
40м³-ийн багтаамжтай бохир усны цооног								
Цутмал хучилт								

Цоногийн ханын зузааныг сонгох хүснэгт					
№	Ханын вариант	a, мм	b, мм	h, мм	Матр. марк
1.	Бетон	200	400	2350	Бетон М100
2.	Чулуун бетон	300	500	2550	Чулуу М200 Бетон М100

1. Энэхүү отгол А - А, Б - Б -г үсрэмэл хучилттайгаар харуулав. Нийд цутгамал хучилт хэрэглэсэн үед хучилтын хавтанд холболт хийж 2 ширхэг ялгуу ДН-14 -ийг хэсэг өгнө.
2. Суурин хажуугаас чигжиг үнс шар шаврыг хучилт хийсний дараа хийж гүйцэтгэнэ.
3. Энэ хуудасыг буцад бүх хуудастай хамт үзнэ.

Тайлбар

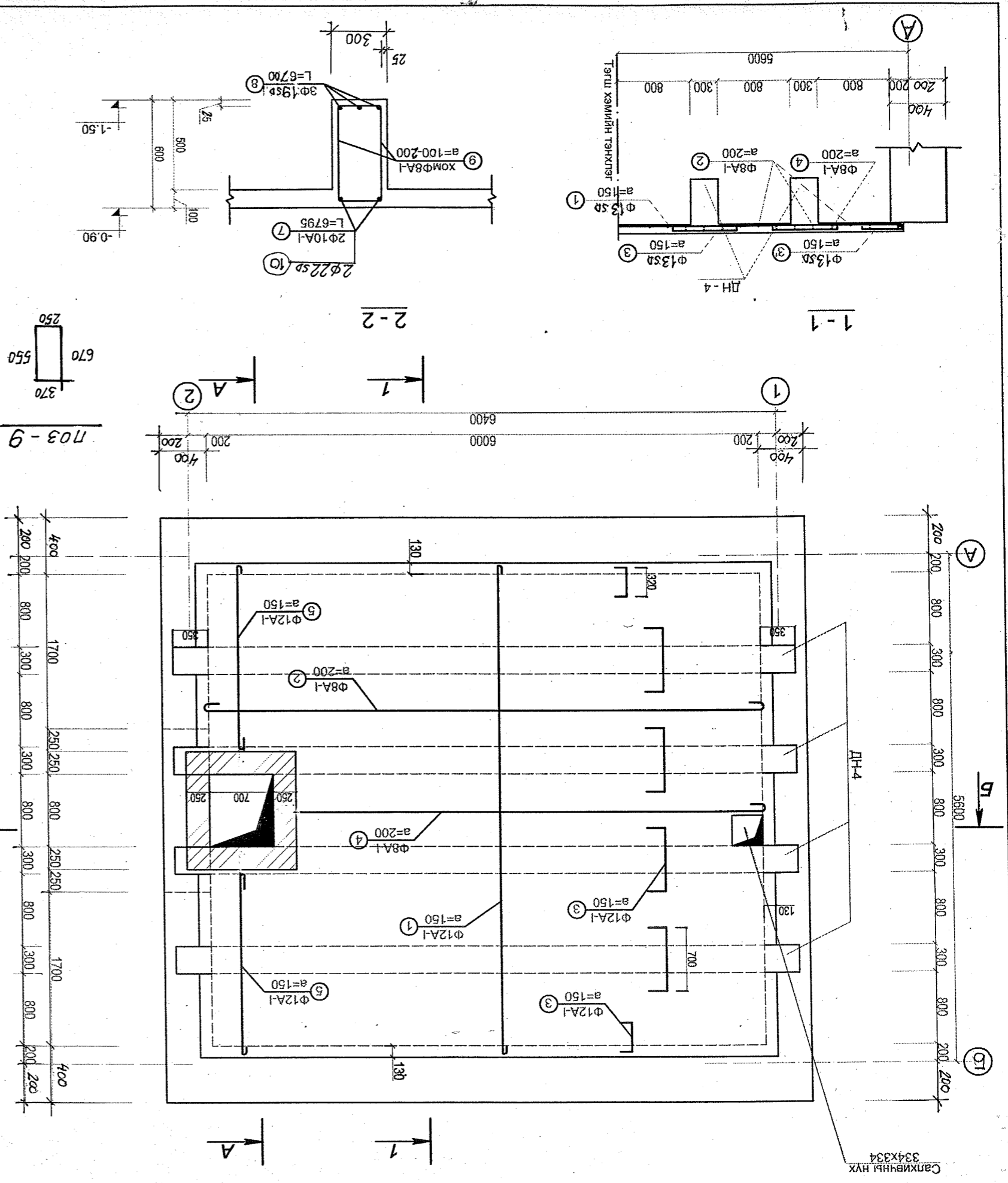


УЗЛ-ISH Co., Ltd.		Шалтсаг:	Д.Ганчимэг	ТТ шифр:	2014 он
Инженер		Гүйцэтгэсэн	Ц.Цэвэрэн	ЕГ шифр:	5
Захирал		Инженер	Ц.Цэрэнчимэд	Масштаб:	
А.Минхорлоо		Отгол А-А, Б-Б		ББ	

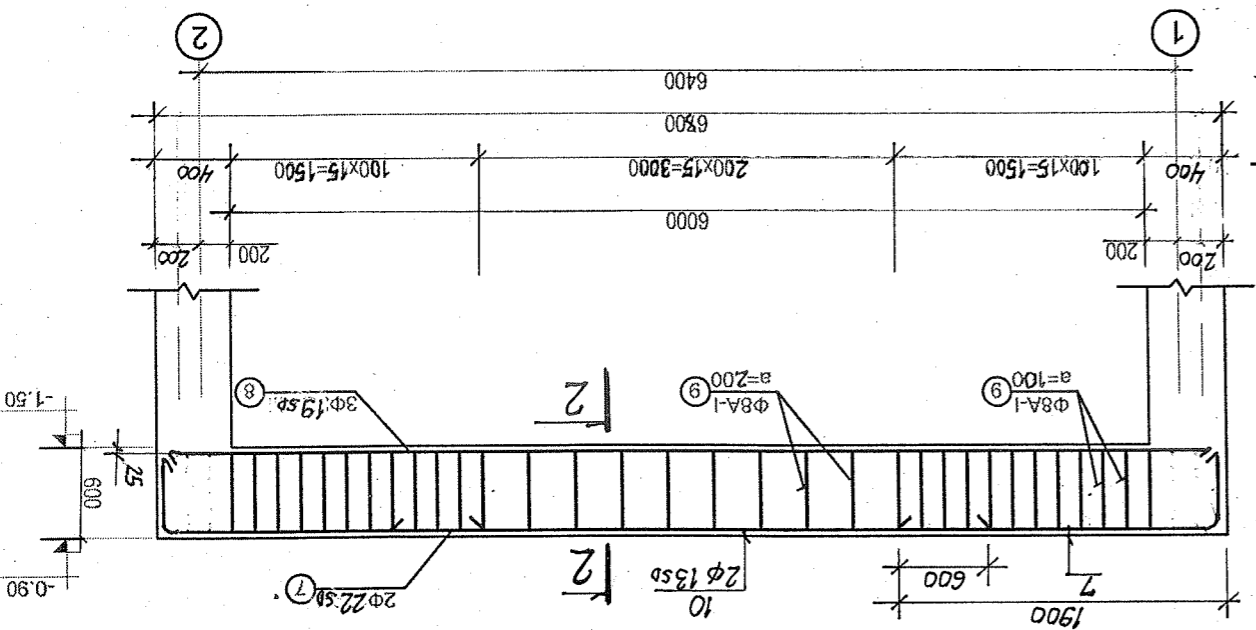
40м3-ийн багтаамжтай бохир усны цооног

Салхивчы НҮХ  
334Х334

Цутгамал хучилтын арматурчлал



Дам нуруу ДН-4-ийн арматурчлал

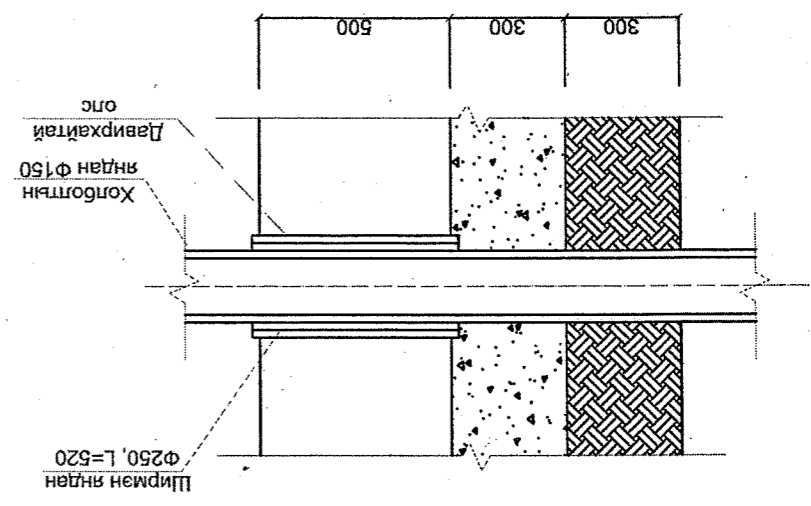


Позиц	Зарвар	Нар	Шир	Тоо	Жин /кг		Тайлбар	
					Нарж	БҮГД		
1.	5430	Φ13Sp L=5580	30	5.55	166.56		Цутгамал хучилт /1/ 553.64	
2.	6230	Φ8A1 L=6380	36	2.52	90.72			
3.	801 700 180	Φ13Sp L=1300	160	1.3	208.0			
3.	801 320 180	Φ13Sp L=480	84	0.48	40.32			
4.	5270	Φ8A1 L=5420	10	2.14	21.4			
5.	2080	Φ13Sp L=2230	12	2.22	26.6			
Бетон М200 V=2.53м								
7.	1770	Дам нуруу ДН-4	4	101.64	406.56			
8.	9200	Φ22Sp L=2430	4	7.38	29.52			
8.	9200	Φ13Sp L=4200	2	9.45	19.0			
9.		Φ8A1 L=1840	46	0.72	33.12			
10		Φ13Sp L=6700	3	6.67	20.0			

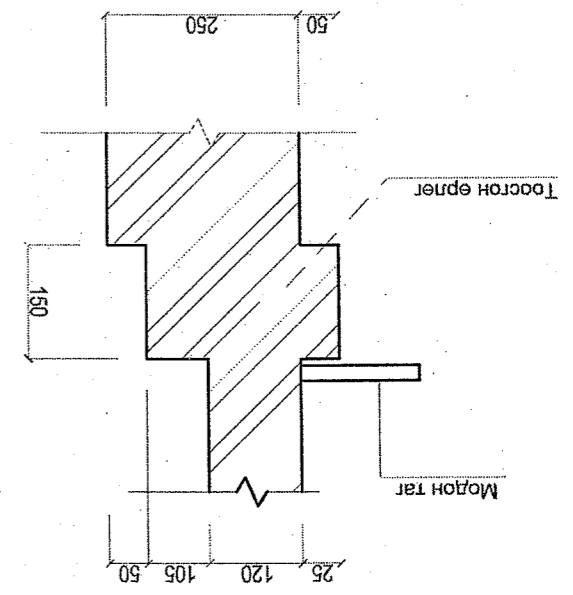
- Энэ хуудыг хуудас марк БА - 2, 5-тай хамт үзнэ
- Цутгамал хэсгийн арматурчлалтай зургийг хуудас марк БА - 2-д үзнэ.
- Арматур ГОСТ15781-93, ГОСТ16727-80

Тайлбар

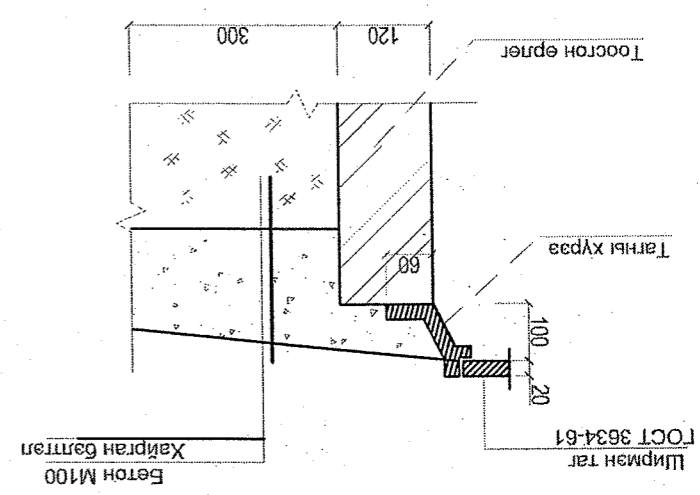
Захираг	А.Минхорлоо	Инженер	Ц.Цэрэнчимэд	Инженер	Ц.Цэвэрэн	Ц.Цэвэрэн	УЛЗИ-ISH Co., Ltd.
Шалтсан	Д.Ганчимэг	Шалтсан	Д.Ганчимэг	Уялзгасан	Ц.Цэвэрэн	Ц.Цэвэрэн	УЛЗИ-ISH Co., Ltd.
40м3-ийн багтаамжтай бохир усны цооног							
Масштаб: Дамнуу ДН-4, отлоууд, арматурын түүвэр							
ЭТ шифр: А3							
ТТ шифр: 2014 он							
5							
4							
3							
2							
1							
0							



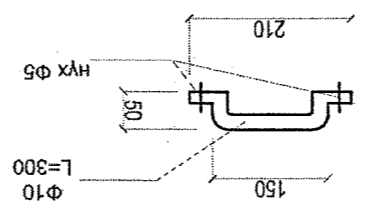
Хэс - 3



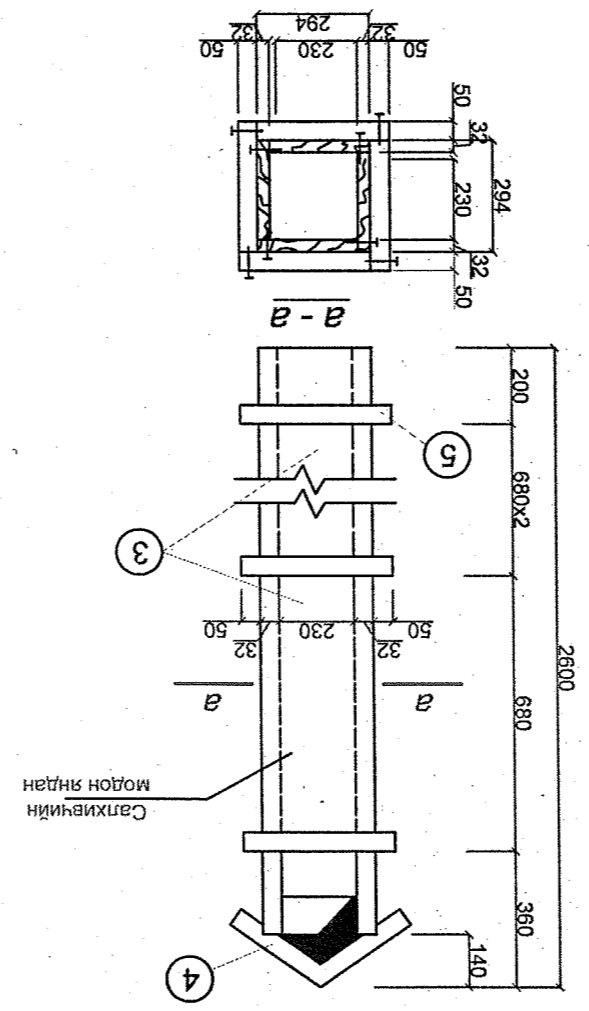
Хэс - 2



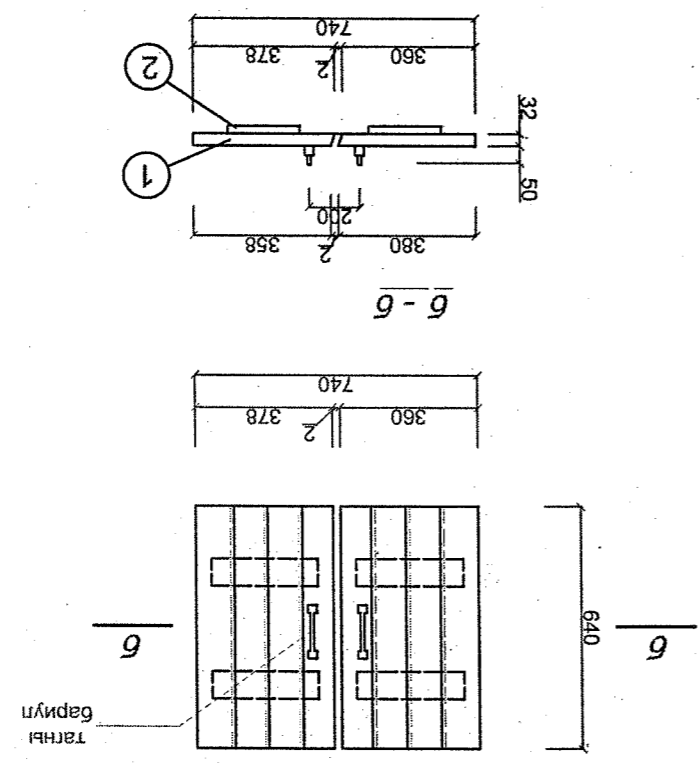
Хэс - 1



Тарны барилт



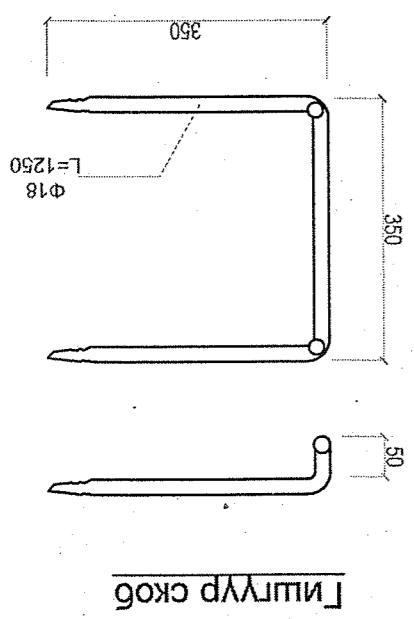
Модон тат



Тайлбар

1. Энэ хуудсыг хуудас марк БА-3-тай хамт үз.
2. Модон тат болон яндант тосон бугаар хоёр талас нь будаж өгнө.
3. Гийшүүр скаб бш хүнд - 19.30кг, тарны барилт 2ш хүнд - 0.37кг.

№	Нэр төрөл	Ортлол	Үрт	ММ	Шир	М°	Тар ба янданд орох модны түүвэр	
1.	Банз	32x100	640	8	0.0164	0.0202	0.1107	
2.	Банз	32x100	300	4	0.0058	0.1107		
3.	Банз	32x282	2460	4	0.0888			0.1107
4.	Банз	32x300	450	2	0.0086			
5.	Брус	50x50	332	16	0.0133		0.1107	



Масштаб: 55		Хэсгэл 1, 2, 3		Модон татны түүвэр		Уг шат хуудас гvx хуудас		2014 он	
Захираг	А.Нинхорлоо	Инженер	Ц.Цэрэнчимэд	Гүйцэтгэсэн	Ц.Цэвсүрэн	ТТ шифр:	ET шифр:	5	5
Шалтгаан	Д.Ганчимэг	Шалтгаан	Д.Ганчимэг	УЛЗИ-ISH Co., Ltd.	УЛЗИ-ISH Co., Ltd.				