



"ЭСГИЙ ГҮРЭН" ХХК

ЕГ шифр:ЭГ-05/2018

Улаанбаатар хот. Сонгино хайрхан дүүрэг 23-р  
хороонд баригдах 640-н хүүхдийн сургуулийн  
барилга

/ Барилга бүтээцийн хэсгийн ажлын зураг/

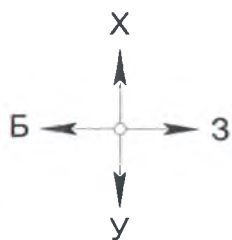
Захирал:.....  
Инженер:.....



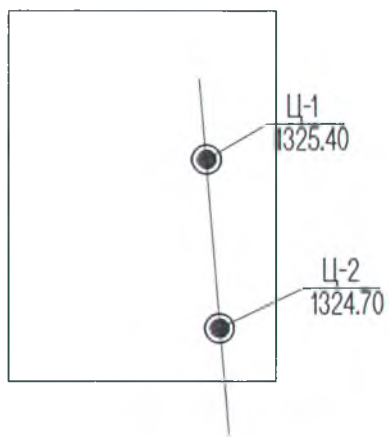
Н.Батжаргал /  
Ө.Энхбат /

Улаанбаатар хот. 2018 он

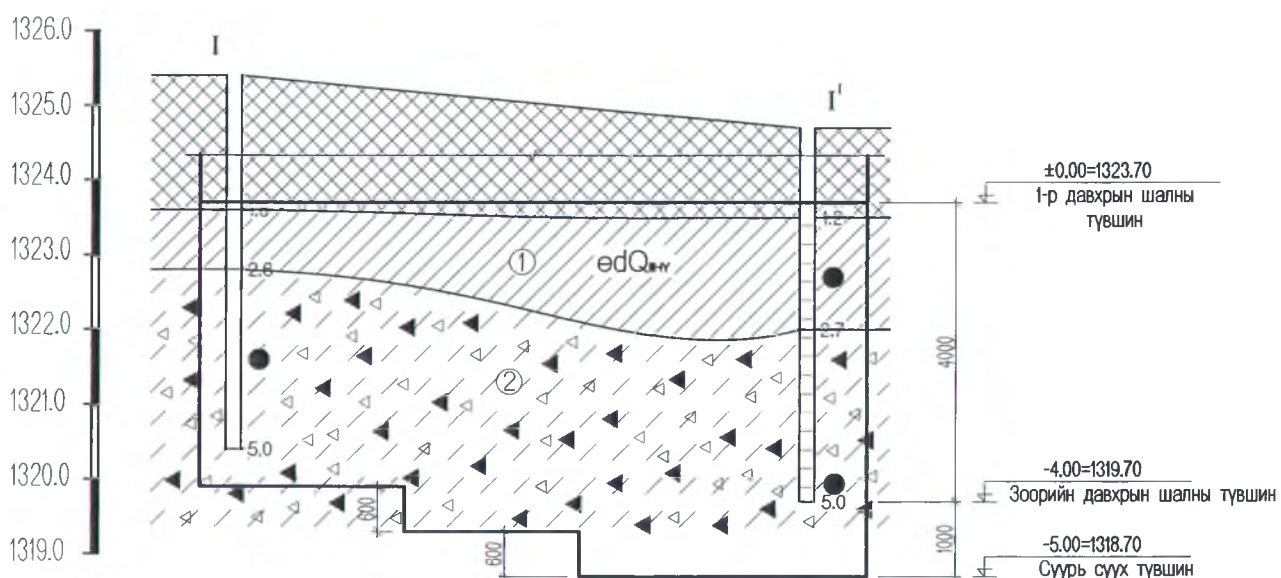




### Цооногийн байршил



### ИНЖЕНЕР ГЕОЛОГИЙН ЗҮСЭЛТ И-И' ШУЛУУНААР



|                  |         |         |
|------------------|---------|---------|
| Цооногийн дугаар | Ц-1     | Ц-2     |
| Зохиомол өндөр   | 1325.40 | 1324.70 |
| Хоорондын зай, м | 15.30   |         |

# Тайлбар

-Улаанбаатар хот. Сонгинохайрхан дүүрэг. 23-р хорооны нутагт баригдах 640-н хүүхдийн сургуулийн барилгын суурь суух буурь хөрс нь барилгын инженер хайгуулын "Таван үндэс" ХХК-ийн гүйцэтгэсэн архив №1247/018 тоот геологийн дүгнэлтийн дагуу Элсэнцэр чигжээстэй хайрган хөрсөнд сууна.

-Төлөвлөж буй барилгын талбай нь инженер энгийн нөхцөлд оршино.

Тус талбайд өнгөн хөрс нь 1.8м хүртэл гүнтэй тархах ба барилгын суурийн талбайгаас бүрэн зайлуулах шаардлагатай.

-Элсэнцэр чигжээстэй хайрган хөрсний механик шинж чанар нь:

|                             |                       |
|-----------------------------|-----------------------|
| Барьцалдах хүч              | $c_n=16\text{кПа}$    |
| Дотоод үрэлтийн өнцөг       | $\Phi_n=44^\circ$     |
| Хөрсний хэв гажилтын модуль | $E=45\text{МПа}$      |
| Тооцооны эсэргүүцэл (R)     | $R=400\text{кПа}$     |
| Тооцооны утга :             |                       |
| Барьцалдах хүч              | $C=1.3\text{кПа}$     |
| Дотоод үрэлтийн өнцөг       | $\Phi=34.8^\circ$     |
| Физик үзүүлэлтүүд:          |                       |
| Байгалийн чийг              | 0.088                 |
| Хувийн жин                  | 2.18г/см <sup>3</sup> |
| Сүвшлийн итгэлцүүр          | 0.27                  |
| Чийглэгийн зэрэг            | 0.31                  |

-Элсэнцэр чигжээстэй хайр хайрган хөрс нь овойлт үүсгэхгүй.

Хөрсний газар шорооны ажлын зэрэг гэсгэлэн нөхцөлд гар аргаар малтахад: -III зэрэг

-Тухайн талбайд хөрсний ус илэрээгүй.

-Судалгааны талбайд хөрсний улирлын хөлдөлтийн норматив гүн -3.8м болно.

-Газар чичирхийллийн 8 баллын бүсэд орно.

-Котлованыг ухсаны дараа зохиогч геологийн болон авторын хяналт хийлгэж, хөрсний шинж чанар өөрчлөгдсөн тохиолдолд суурийн шийдлийг эцэслэн шийдвэрлүүлэх шаардлагатай.

## Таних тэмдэг



Асгамал хөрс: Элсэнцэр чигжээстэй хайрган асгамал хөрс.



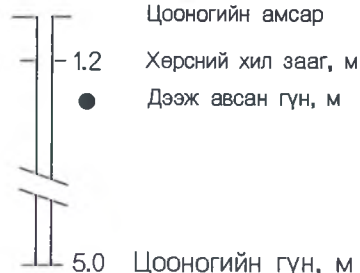
Шавранцар ул хөрс ( $edQ_{III-IV}$ ): Цайвар шаргал өнгөтэй, хатуу консистенцтэй, элюви-делювийн шавранцар ул хөрс.



Элсэнцэр чигжээстэй хайрган ул хөрс ( $edQ_{III-IV}$ ): Цайвар шаргал өнгөтэй, хатуу консистенцтэй, элюви-делювийн элсэнцэр чигжээстэй хайрган ул хөрс.



Ул хөрсний нас, гарал үүслийн индекс



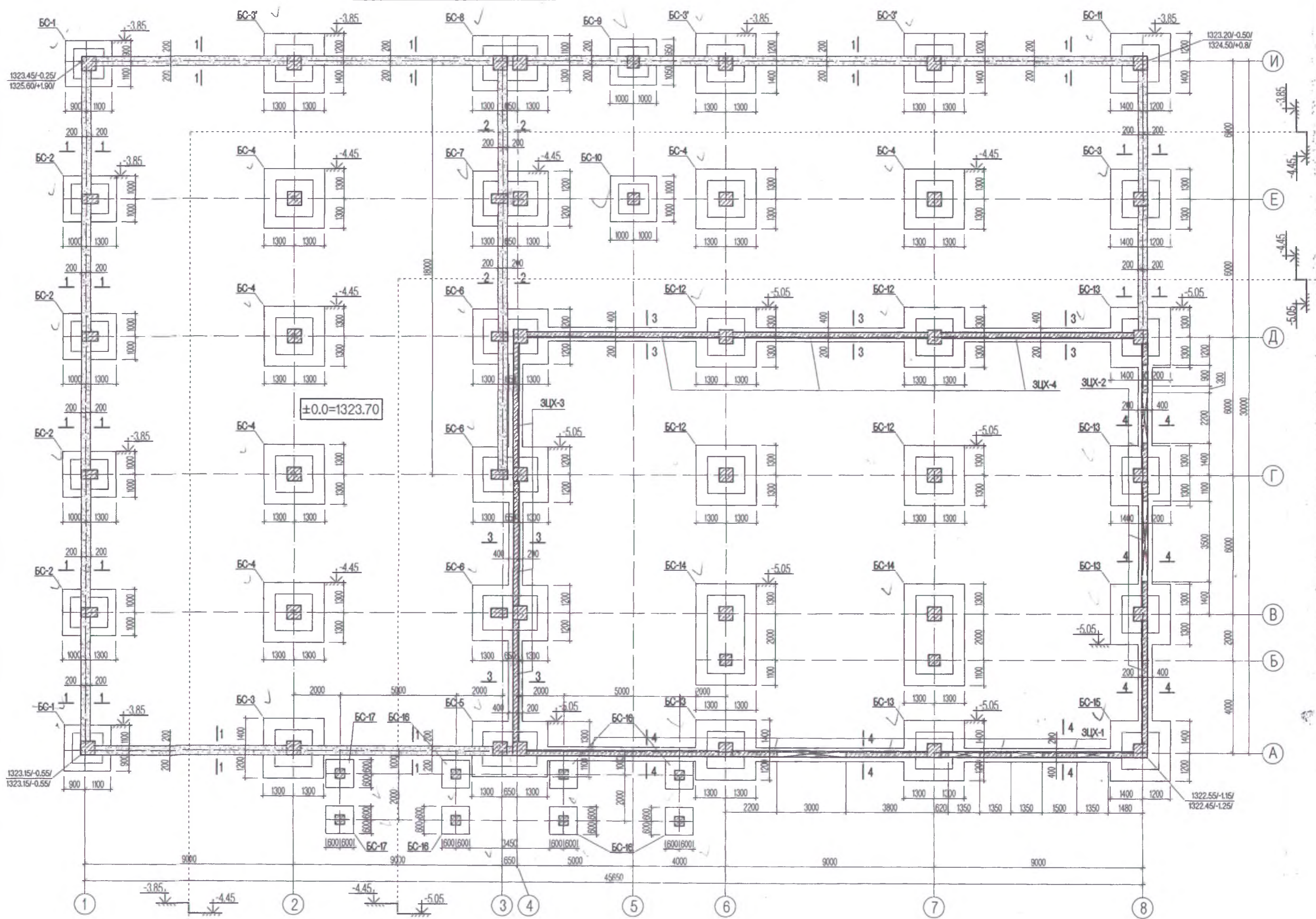
Ул хөрсний төлөв байдал

| Шавранцар ул хөрс | Шавранцар чигжээстэй хайрган ул хөрс |
|-------------------|--------------------------------------|
| Хатуу             | Хатуу                                |



|                        |   |             |  |                     |                   |        |          |
|------------------------|---|-------------|--|---------------------|-------------------|--------|----------|
| <br>ЭСГИЙ ГҮРЭН<br>ХХК | Улаанбаатар хот. Сонгинохайрхан дүүрэг. 23-р хороонд баригдах 640-н хүүхдийн сургуулийн барилга |             |  |                     | Барилга-Бүтээц ББ |        |          |
|                        | Захирал   | Н.Батжаргал |  | Суурь суулгалт      | Масштаб:100       |        |          |
|                        | Инженер   | Э.Энхбат    |  |                     | үе шат            | хуудас | Бүх хууд |
|                        | Гүйцэтгэсэн   | Э.Энхбат    |  | ЕГ шифр: ЭГ-05/2018 | А.3               | 2      | 173      |
| "Эсгий гүрэн" ХХК      | Шалгасан  | Н.Батжаргал |  |                     | 2018он            |        |          |

Сүүрийн байгуулалт М1:150



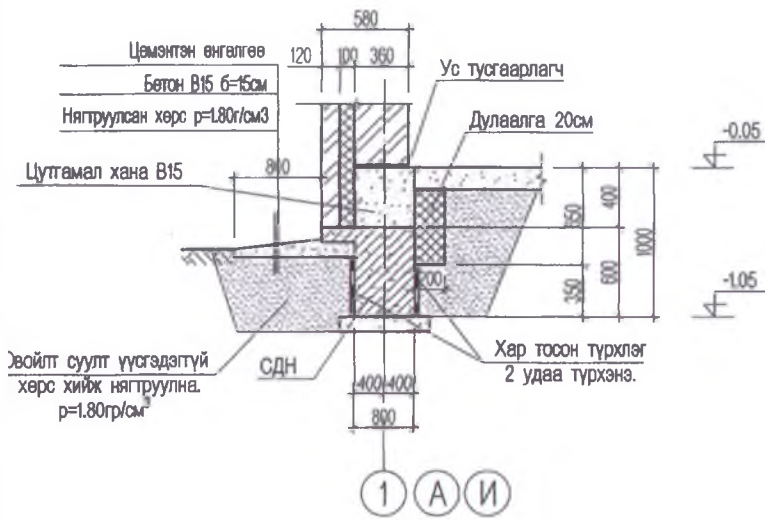
Цу

Овойт хөр

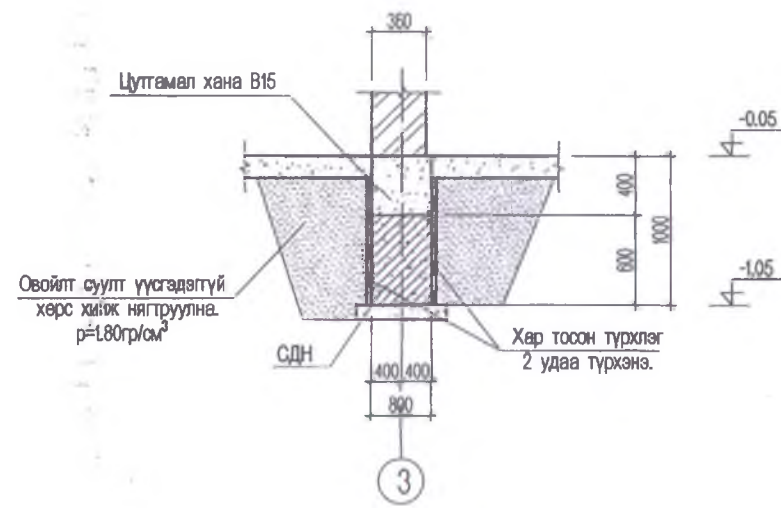
Овойт су хөр хт р-1

Хе

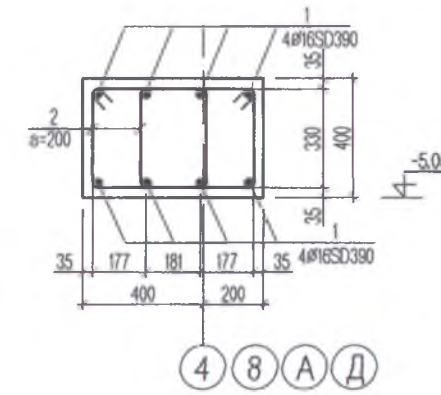
Огтлол 1-1 M1:50



Огтлол 2-2 M1:50

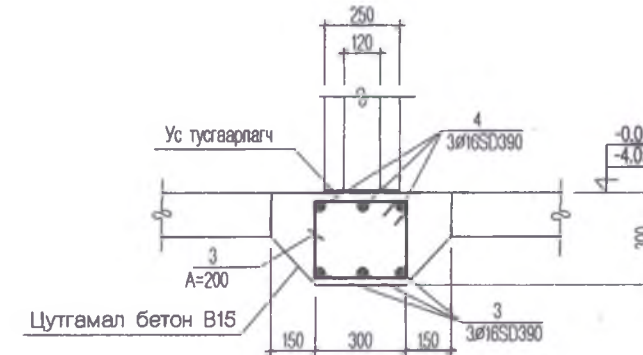


СДН-1  
Хэсэглэл А M1:25



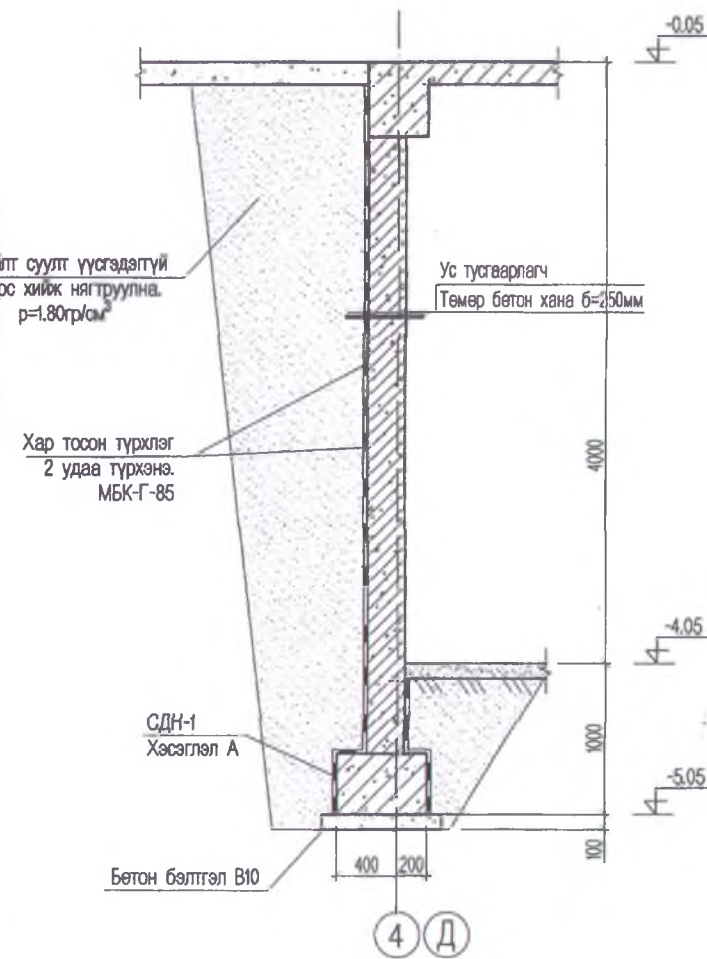
| Зөвшөөрөлцсөн |               |  |
|---------------|---------------|--|
| БА            | Э.Дагвадорж   |  |
| ХАС           | Ч.Зулзаяа     |  |
| ДГ, ХТ        | Б.Тэмүүжин    |  |
| ЦБУ           | П.Чулуунцэцэг |  |
| ХД            | Б.Тэмүүжин    |  |

120,250мм ханын доорх сүүрв

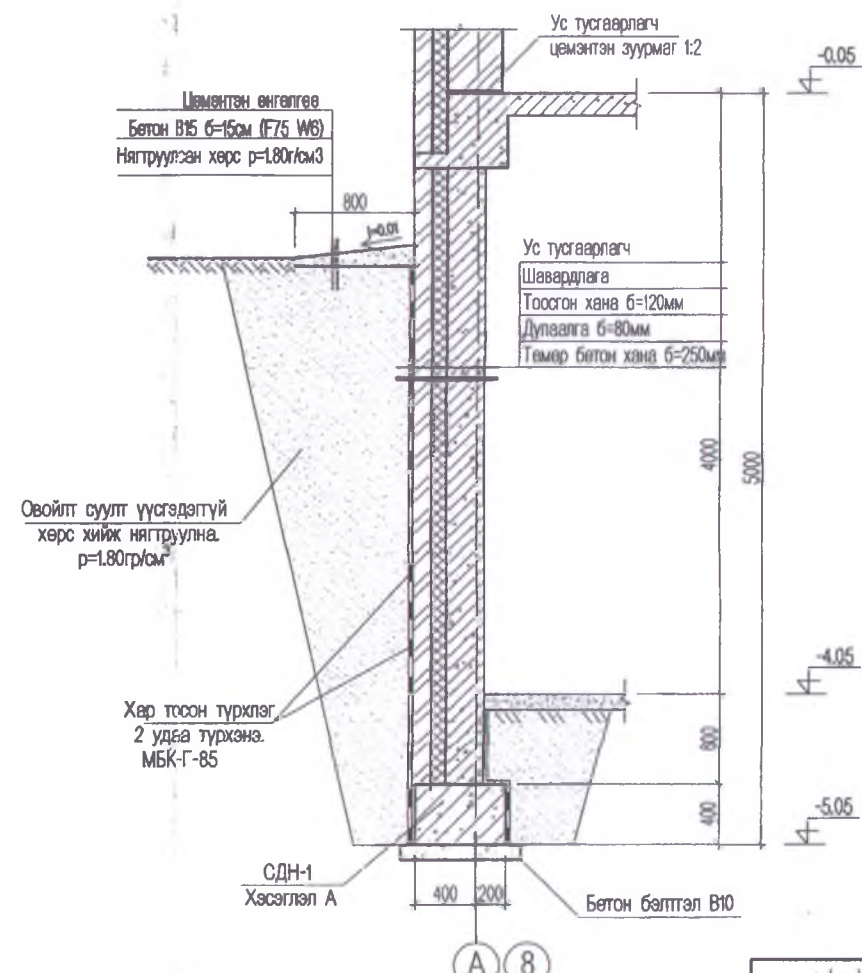


| Марк поз. | Загвар |
|-----------|--------|
| 2         |        |
| 3         |        |

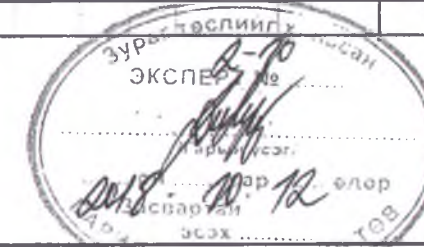
Огтлол 3-3 M1:50



Огтлол 4-4 M1:50



| Цутгамал төмөр бетон эдэлхүүний материалын тодорхойлолт |                     |                     |              |           |        |
|---|---------------------|---------------------|--------------|-----------|--------|
| Поз   | Тэмдэглэгээ         | Нэр                 | Тоо шир      | Хүнд /кг/ |        |
|   |                     |                     |              | Нэгж      | Нийт   |
| <b>Суурийн холбоос дамнууруу СДН-1</b>                  |                     |                     |              |           |        |
| 1   | MNS JIS G 3112:2002 | SD 390 Ø 16 Ум= 90  | 8            | 142.05    | 1136.4 |
| 2   | MNS JIS G 3112:2002 | SR 235 Ø 10 L= 1600 | 900          | 0.99      | 887.8  |
| 3   | MNS JIS G 3112:2002 | SR 235 Ø 10 L= 1240 | 750          | 0.76      | 573.4  |
| 4   | MNS JIS G 3112:2002 | SD 390 Ø 16 Ум= 168 | 6            | 265.16    | 1591.0 |
|   |                     |                     | Материал В25 | 14.7      | м3     |
|   |                     |                     | Материал В10 | 9.8       | м3     |

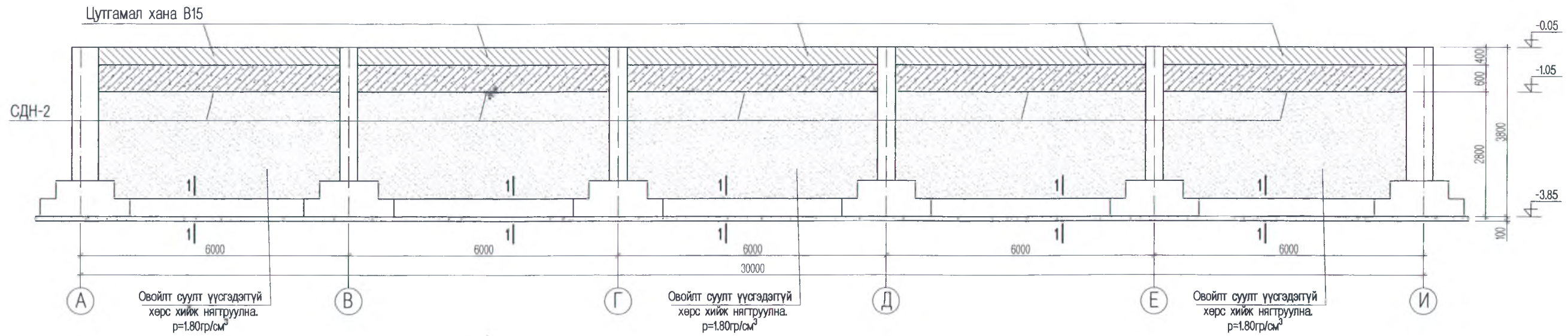


ТАЙЛБАР

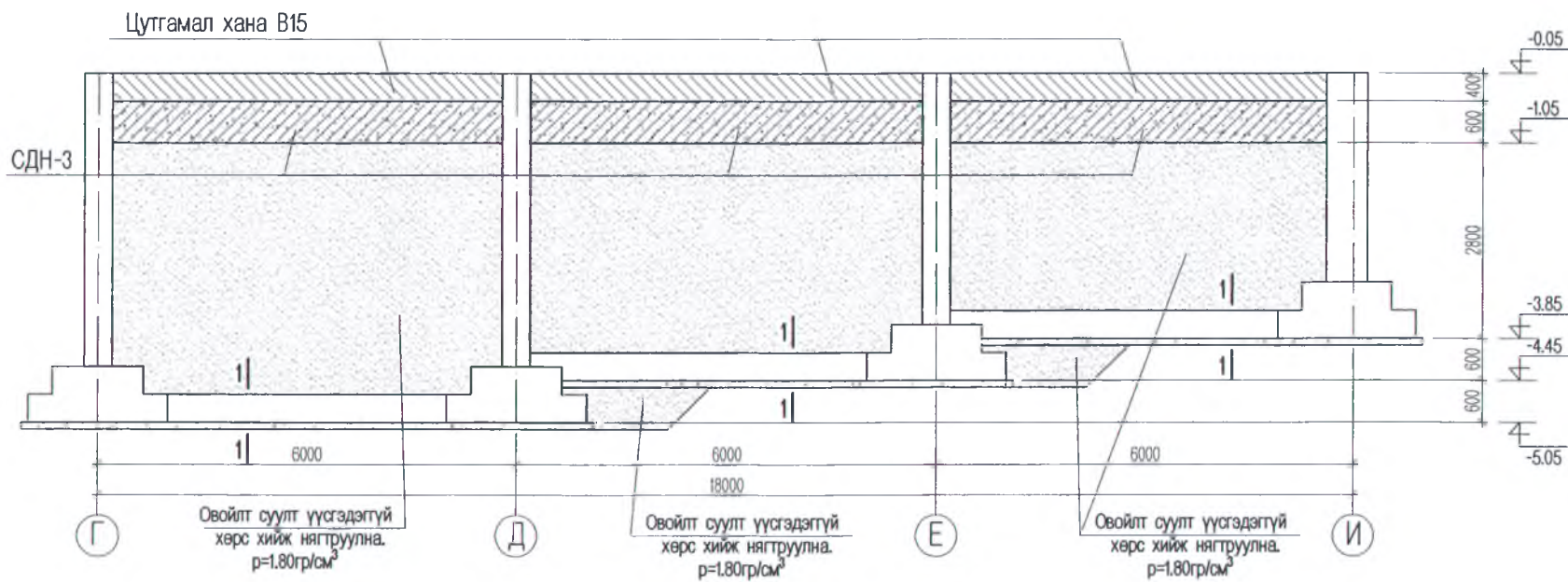
- 1.Цутгамал суурийг модон хэв хашмалд бэлтгэж цутгасны дараагаар бэхжилтийн бат бэхийн 70%-д хүрсэний дараа хэв хашмалыг авна.
- 2.Цутгамал бетоны ажлыг БНБД 52-02-05-ийн заалтын дагуу хийж гүйцэтгэнэ.
- 3.Гадаргуугаараа хөрстэй харьцах хэсэгт 2 үе хар тосон түрхлэг түрхэж өгнө.

| Улаанбаатар хот. Сонгинохайрхан дүүрэг. 23-р хороонд баригдах 640-н хүүхдийн сургуулийн барилга |             |             |                     | Барилга-Бүтээц ББ |        |          |
|---|-------------|-------------|---------------------|-------------------|--------|----------|
| ЭСГИЙ ГҮРЭН ХХК   | Захирал     | Н.Батжаргал | Суурийн байгуулалт  | Масштаб:150, 50   |        |          |
|   | Инженер     | Э.Энхбат    |                     | үе шат            | хуудас | Бүх хууд |
|   | Гүйцэтгэсэн | Э.Энхбат    |                     | А.3               | 3      | 173      |
| ЭСГИЙ ГҮРЭН* ХХК  | Шалгасан    | Н.Батжаргал | ЕГ шифр: ЭГ-05/2018 | 2018он            |        |          |
|   |             |             | ТГ шифр:            |                   |        |          |

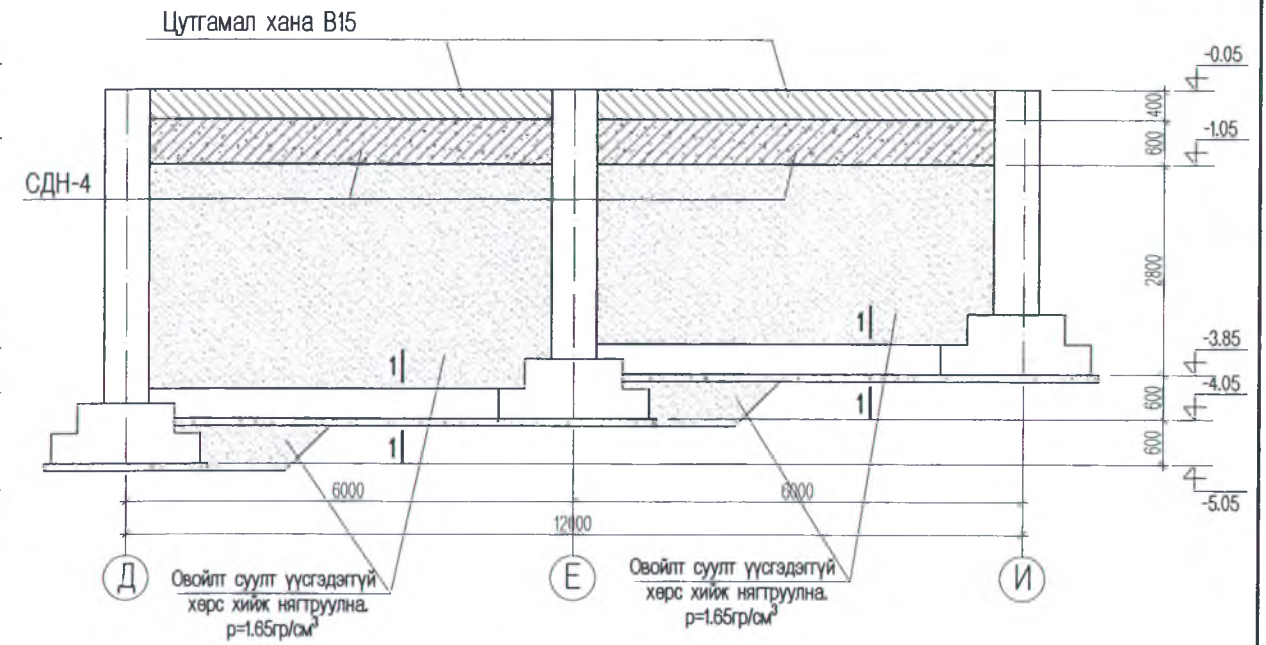
1-р тэнхлэгийн дагуух суурийн дамнууруу СДН-2 М1:100



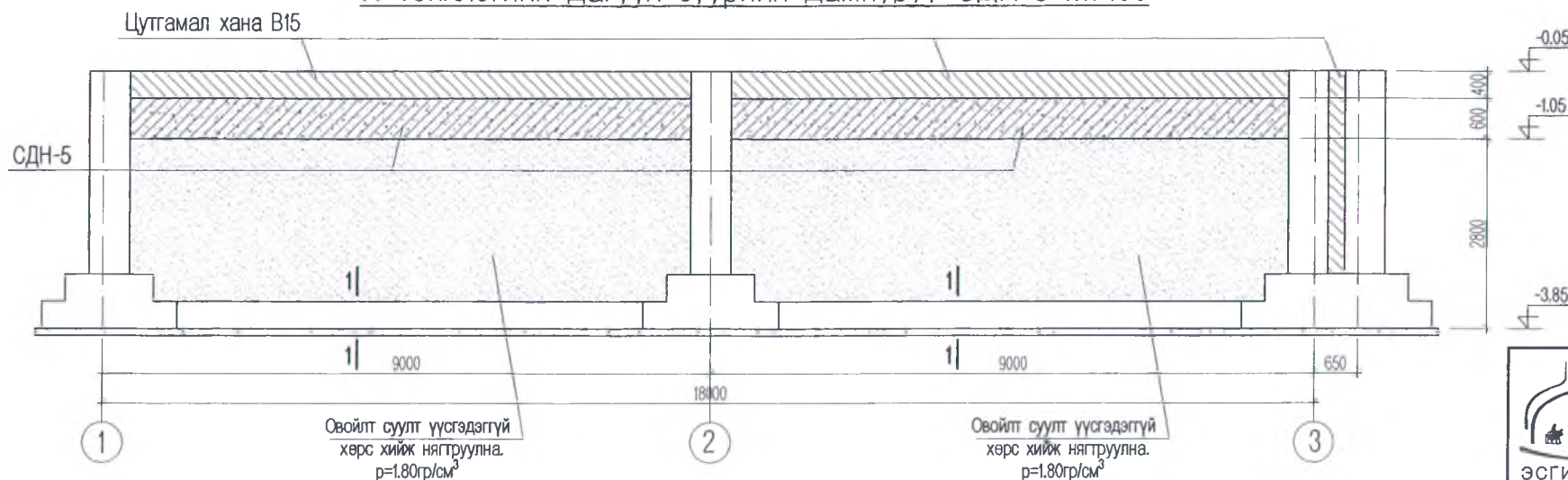
3-р тэнхлэгийн дагуух суурийн дамнууруу СДН-3 М1:100



8-р тэнхлэгийн дагуух суурийн дамнууруу СДН-4 М1:100


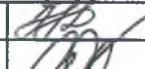



И тэнхлэгийн дагуух суурийн дамнууруу СДН-5 М1:100

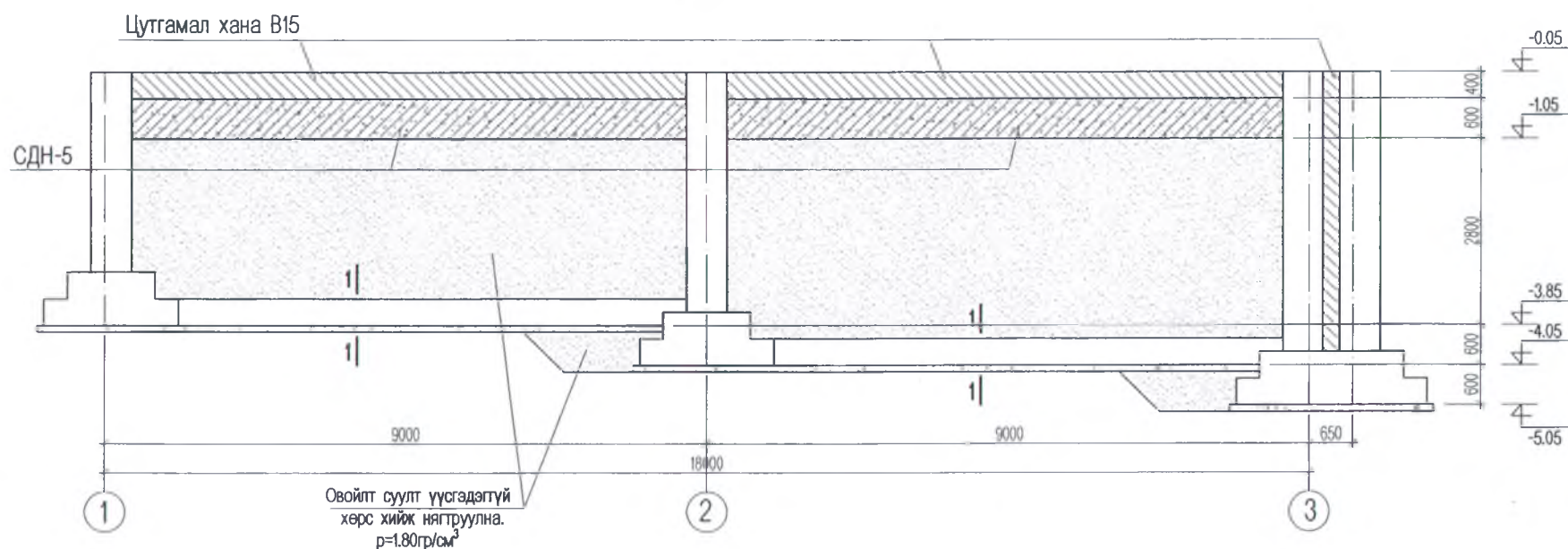


ТАЙЛБАР

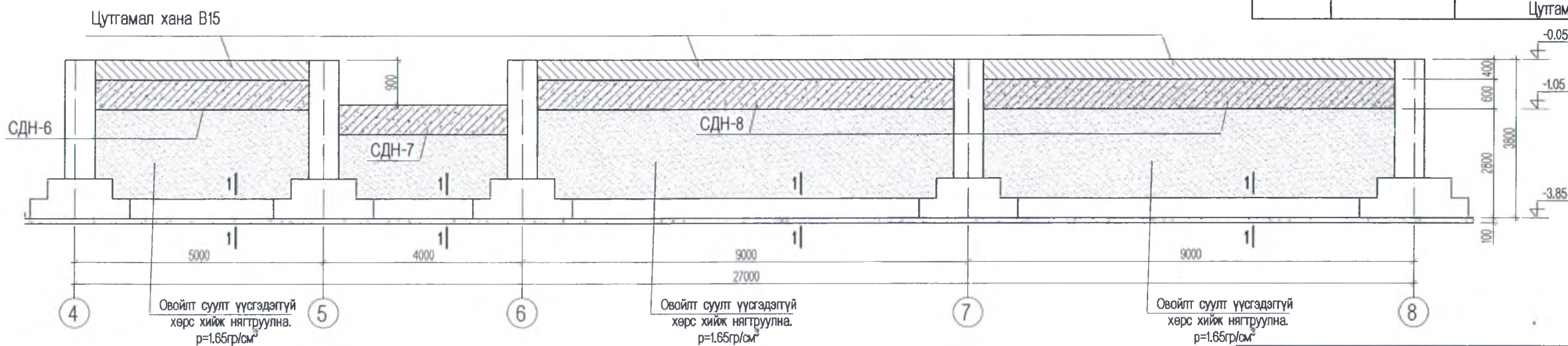
- 1.Цутгамал суурийг модон хэв хашмалд бэлтгэж цутгасны дараагаар бэхжилтийн бат бэхийн 70%-д хүрсэний дараа хэв хашмалыг авна.
- 2.Цутгамал бетоны ажлыг БНБД 52-02-05-ийн заалтын дагуу хийж гүйцэтгэнэ.
- 3.Гадаргуугаараа хөрстэй харьцах хэсэгт 2 үе хар тосон түрхлэг түрхэж өгнө.

|  |   |                               |   |                            |  |  |
|--|---|-------------------------------|---|----------------------------|--|--|
| <br>ЭСГИЙ ГҮРЭН<br>ХХК<br>"Эсгий Гүрэн" ХХК | Улаанбаатар хот. Сонгинохайрхан дүүрэг. 23-р хороонд баригдах 640-н хүүхдийн сургуулийн барилга |                               |   | Барилга-Бүтээц ББ          |  |  |
|  | Захирал   | Н.Батжаргал                   |  | СДН-2, СДН-3, СДН-4, СДН-5 |  |  |
|  | Инженер   | Э.Энхбат                      |   | Масштаб:100                |  |  |
|  | Гүйцэтгэсэн   | Э.Энхбат                      |  | үе шат хуудас Бүх хууд     |  |  |
| Шалгасан   | Н.Батжаргал   | ЕГ шифр: ЭГ-05/2018 А.3 4 173 |   |                            |  |  |
|  |   |                               | ТГ шифр: 2018он   |                            |  |  |

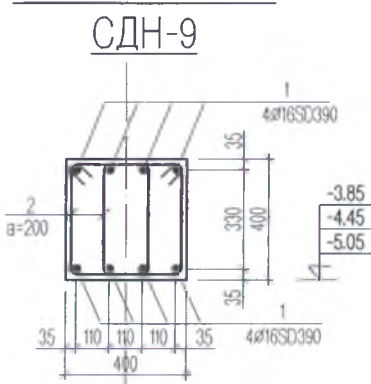
А тэнхлэгийн дагуух суурийн дамнуруу СДН-5 М1:100



И-р тэнхлэгийн дагуух суурийн дамнуруу СДН-6,7,8 М1:100



Огтлол 1-1 М1:25



ТАЙЛБАР

- 1.Цутгамал суурийг модон хэв хашмалд бэлтгэж цутгасны дараагаар бэхжилтийн бат бэхийн 70%-д хүрсэний дараа хэв хашмалыг авна.
- 2.Цутгамал бетоны ажлыг БНБД 52-02-05-ийн заалтын дагуу хийж гүйцэтгэнэ.
- 3.Гадаргуугаараа хөрстэй харьцах хэсэгт 2 үе хар тосон түрхлэг түрхэж өгнө.

| Марк поз.      | Тэмдэглэгээ | Нэр              | Тоо шир | Бетоны эзэлхүүн/м3      |      | Гангийн жин/кг |        |        |
|----------------|-------------|------------------|---------|-------------------------|------|----------------|--------|--------|
|                |             |                  |         | Нэгж                    | Бүгд | Нэгж           | Бүгд   |        |
| Суурийн түүвэр |             |                  |         |                         |      |                |        |        |
| БС-1           | ББ-8        | Багалан суурь    | БС-1    | 2                       | 3.35 | 6.70           | 411.6  | 823.6  |
| БС-2           | ББ-9        | Багалан суурь    | БС-2    | 4                       | 3.64 | 14.56          | 374.9  | 1499.8 |
| БС-3           | ББ-10       | Багалан суурь    | БС-3    | 2                       | 5.02 | 10.04          | 600.2  | 1200.3 |
| БС-3'          | ББ-11       | Багалан суурь    | БС-3'   | 3                       | 4.81 | 14.43          | 548.4  | 1645.3 |
| БС-4           | ББ-12       | Багалан суурь    | БС-4    | 6                       | 5.02 | 30.12          | 600.2  | 3601.0 |
| БС-5           | ББ-13       | Багалан суурь    | БС-5    | 1                       | 6.11 | 6.11           | 859.6  | 859.6  |
| БС-6           | ББ-14       | Багалан суурь    | БС-6    | 3                       | 5.74 | 17.22          | 690.8  | 2072.3 |
| БС-7           | ББ-15       | Багалан суурь    | БС-7    | 1                       | 6.83 | 6.83           | 950.3  | 950.3  |
| БС-8           | ББ-16       | Багалан суурь    | БС-8    | 1                       | 7.13 | 7.13           | 1000.1 | 1000.1 |
| БС-9           | ББ-17       | Багалан суурь    | БС-9    | 1                       | 3.02 | 3.02           | 306.9  | 306.9  |
| БС-10          | ББ-18       | Багалан суурь    | БС-10   | 1                       | 3.17 | 3.17           | 335.2  | 335.2  |
| БС-11          | ББ-19       | Багалан суурь    | БС-11   | 1                       | 4.82 | 4.82           | 548.4  | 548.4  |
| БС-12          | ББ-20       | Багалан суурь    | БС-12   | 4                       | 3.80 | 15.20          | 306.9  | 1227.5 |
| БС-13          | ББ-21       | Багалан суурь    | БС-13   | 5                       | 3.80 | 19.0           | 306.9  | 1534.3 |
| БС-14          | ББ-22       | Багалан суурь    | БС-14   | 2                       | 6.89 | 13.78          | 507.1  | 1014.1 |
| БС-15          | ББ-23       | Багалан суурь    | БС-15   | 1                       | 3.80 | 3.80           | 306.9  | 306.9  |
| БС-16          | ББ-24       | Багалан суурь    | БС-16   | 6                       | 1.31 | 7.86           | 122.7  | 736.5  |
| БС-17          | ББ-25       | Багалан суурь    | БС-17   | 2                       | 1.21 | 2.42           | 112.8  | 225.7  |
| СДН-2          | ББ-26       | Суурийн дамнуруу | СДН-2   | 1                       | 7.14 | 7.14           | 938.0  | 938.0  |
| СДН-3          | ББ-26       | Суурийн дамнуруу | СДН-3   | 1                       | 3.88 | 3.88           | 428.2  | 428.2  |
| СДН-4          | ББ-27       | Суурийн дамнуруу | СДН-4   | 1                       | 2.86 | 2.86           | 378.1  | 378.1  |
| СДН-5          | ББ-27       | Суурийн дамнуруу | СДН-5   | 2                       | 4.34 | 8.68           | 560.2  | 1120.4 |
| СДН-6          | ББ-28       | Суурийн дамнуруу | СДН-6   | 1                       | 1.12 | 1.12           | 160.4  | 160.4  |
| СДН-7          | ББ-28       | Суурийн дамнуруу | СДН-7   | 1                       | 0.86 | 0.86           | 130.3  | 130.3  |
| СДН-8          | ББ-28       | Суурийн дамнуруу | СДН-8   | 1                       | 4.43 | 4.43           | 563.7  | 563.7  |
|                |             |                  |         | Цутгамал хана бетон В15 | 17.4 | м3             |        |        |

| Марк поз | Загвар |
|----------|--------|
| 2        |        |

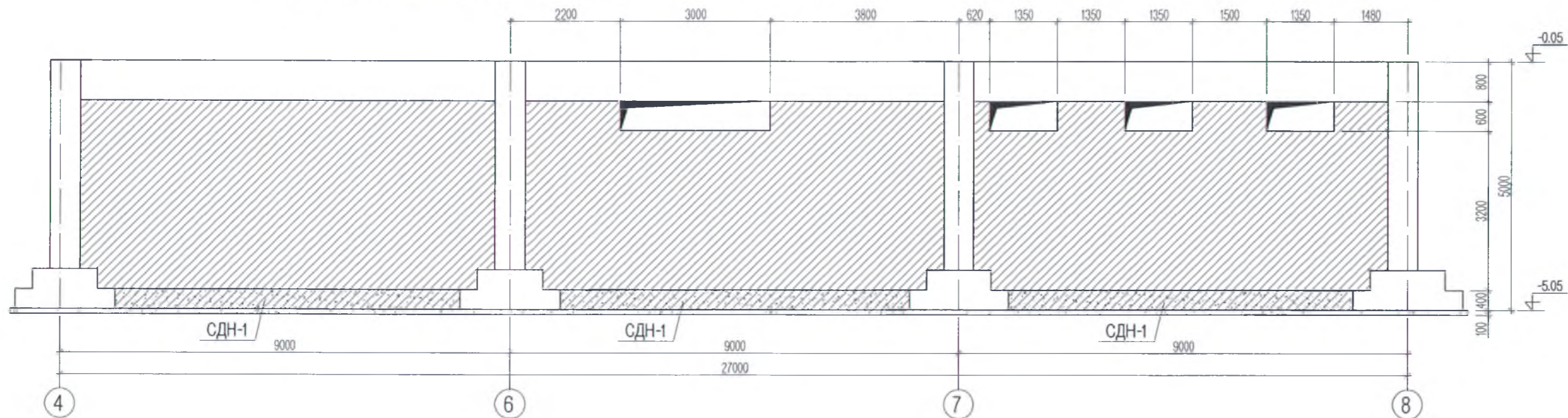
| Цутгамал төмөр бетон эдэлхүүний материалын тодорхойлолт |                     |                       |              |                            |        |  |
|---|---------------------|-----------------------|--------------|----------------------------|--------|--|
| Поз   | Тэмдэглэгээ         | Нэр                   | Тоо шир      | Хүнд /кг/                  |        |  |
|   |                     |                       |              | Нэгж                       | Нийт   |  |
|   |                     |                       |              | Суурийн холбоос дамнуруу-9 |        |  |
| 1   | MNS JIS G 3112:2002 | SD 390 Ø 16 УМ= 123.6 | 8            | 195.08                     | 1560.7 |  |
| 2   | MNS JIS G 3112:2002 | SR 235 Ø 10 L= 1340   | 1236         | 0.83                       | 1021.1 |  |
|   |                     |                       | Материал В25 | 14.7                       | м3     |  |
|   |                     |                       | Материал В10 | 5.46                       | м3     |  |



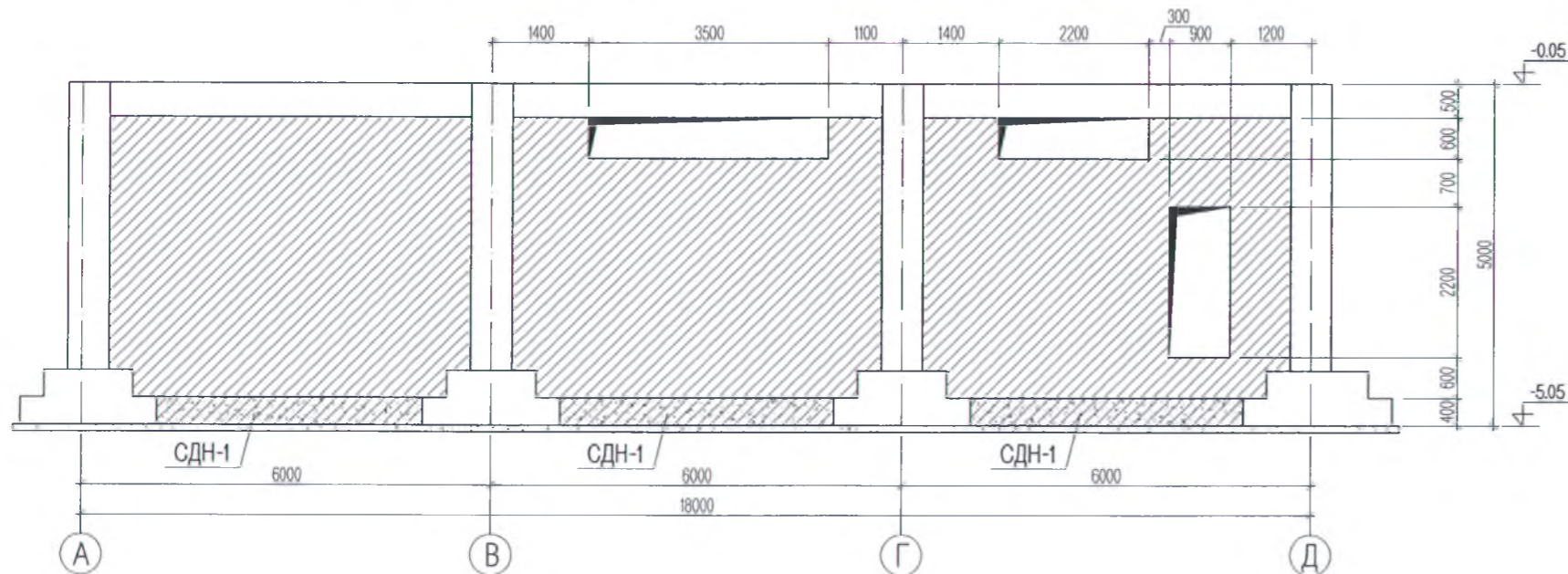
| Улаанбаатар хот. Сонгинохайрхан дүүрэг. 23-р хороонд баригдах 640-н хүүхдийн сургуулийн барилга |             |                     |          | Барилга-Бүтээц ББ |        |          |
|---|-------------|---------------------|----------|-------------------|--------|----------|
| Захирал   | Н.Батжаргал | СДН-5, СДН-6        |          | Масштаб:100       |        |          |
| Инженер   | Э.Энхбат    |                     |          | үе шат            | хуудас | Бүх хууд |
| Гүйцэтгэсэн   | Э.Энхбат    |                     |          | А.3               | 5      | 173      |
| Шалгасан  | Н.Батжаргал | ЕГ шифр: ЭГ-05/2018 | ТГ шифр: |                   | 2018он |          |



А тэнхлэгийн дагуух зоорийн хана ЗЦХ-1 М1:100



8-р тэнхлэгийн дагуух зоорийн хана ЗЦХ-2 М1:100



Цутгамал элементийн нэгдсэн түүвэр

| Марк поз.                     | Тэмдэглэгээ | Нэр                         | Тоо шир | Бетоны зээлхүүнм/ |       | Гангийн жонкг/ |        |
|-------------------------------|-------------|-----------------------------|---------|-------------------|-------|----------------|--------|
|                               |             |                             |         | Нэгж              | Бүгд  | Нэгж           | Бүгд   |
| Зоорийн цутгамал ханын түүвэр |             |                             |         |                   |       |                |        |
| ЗЦХ-1                         | ББ-29       | Зоорийн цутгамал хана ЗЦХ-1 | 1       | 22.40             | 22.40 | 3389.2         | 3389.2 |
| ЗЦХ-2                         | ББ-30       | Зоорийн цутгамал хана ЗЦХ-2 | 1       | 14.90             | 14.90 | 2238.8         | 2238.8 |
| ЗЦХ-3                         | ББ-31       | Зоорийн цутгамал хана ЗЦХ-3 | 1       | 16.20             | 16.20 | 2349.0         | 2349.0 |
| ЗЦХ-4                         | ББ-32       | Зоорийн цутгамал хана ЗЦХ-4 | 1       | 23.50             | 23.50 | 3430.5         | 3430.5 |

ТАЙЛБАР

- 1.Цутгамал суурийг модон хэв хашмалд бэлтгэж цутгасны дараагаар бэхжилтийн бат бэхийн 70%-д хүрсэний дараа хэв хашмалыг авна.
- 2.Цутгамал бетоны ажлыг БНБД 52-02-05-ийн заалтын дагуу хийж гүйцэтгэнэ.
- 3.Гадаргуугаараа хөрстэй харьцах хэсэгт 2 үе хар тосон түрхлэг түрхэж өгнө.

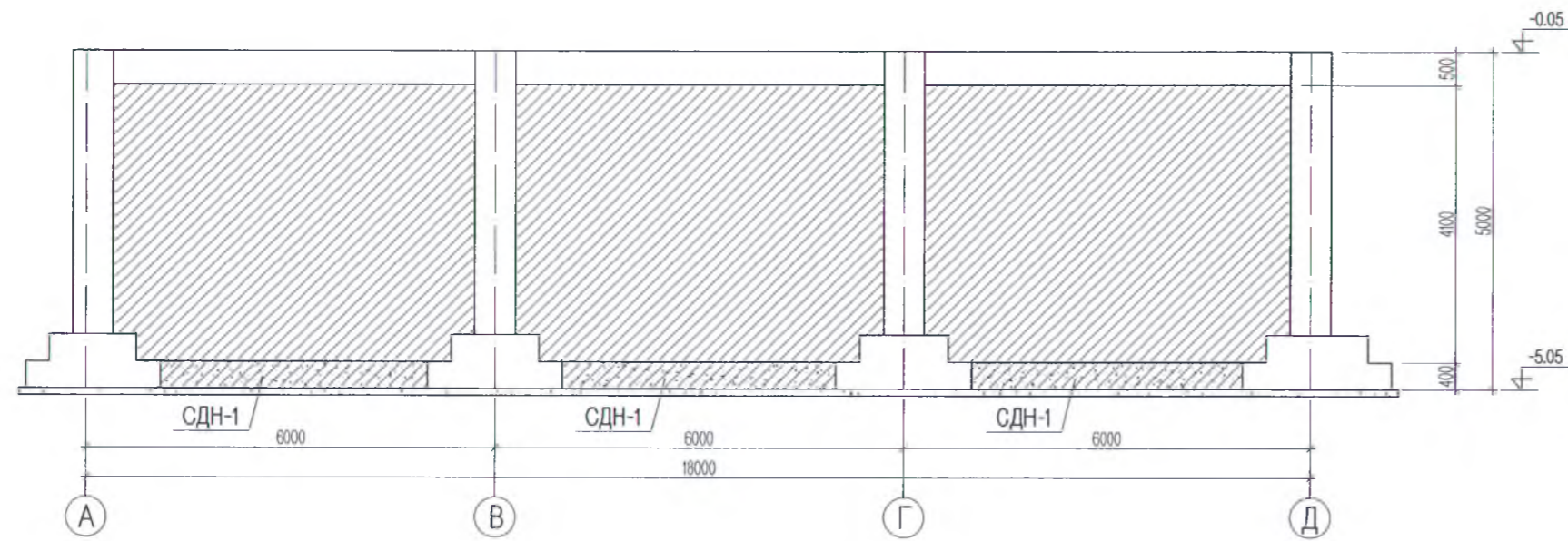


Улаанбаатар хот. Сонгинохайрхан дүүрэг. 23-р хороонд баригдах 640-н хүүхдийн сургуулийн барилга

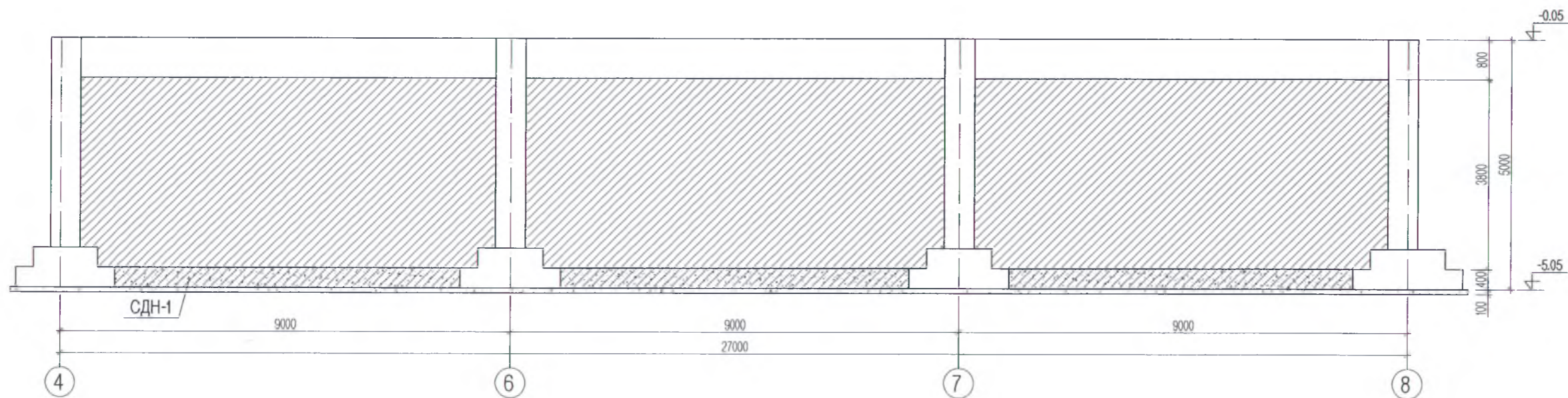
Барилга-Бүтээц ББ

|                  |             |             |                                       |             |        |          |
|------------------|-------------|-------------|---------------------------------------|-------------|--------|----------|
| Захирал          | Н.Батжаргал | [Signature] | А, 8-р тэнхлэгийн дагуух ЗЦХ-1, ЗЦХ-2 | Масштаб:100 |        |          |
| Инженер          | Э.Энхбат    |             |                                       | үе шат      | хуудас | Бүх хууд |
| Гүйцэтгэсэн      | Э.Энхбат    |             |                                       | А.3         | 6      | 173      |
| Эсгий гүрэн* ххк | Шалгасан    | Н.Батжаргал | ТГ шифр:                              | 2018он      |        |          |

4-р тэнхлэгийн дагуух зоорийн хана ЗЦХ-3 М1:100


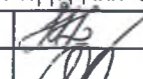



Д тэнхлэгийн дагуух зоорийн хана ЗЦХ-4 М1:100

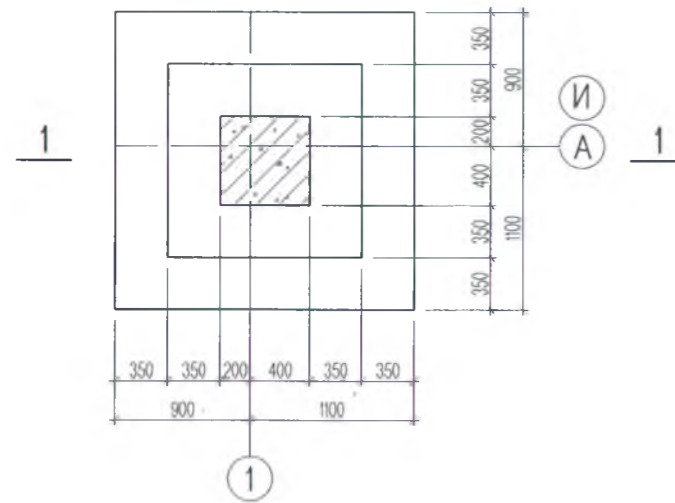


ТАЙЛБАР

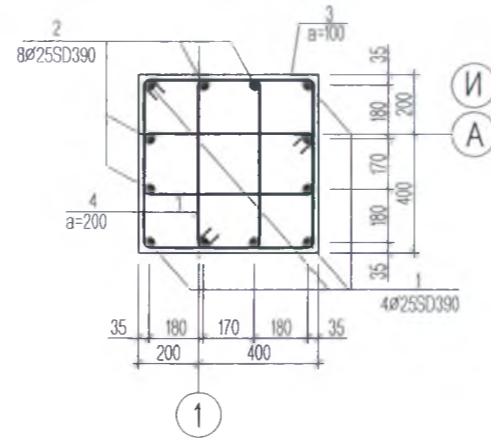
- 1.Цутгамал суурийг модон хэв хашмалд бэлтгэж цутгасны дараагаар бэхжилтийн бат бэхийн 70%-д хүрсэний дараа хэв хашмалыг авна.
- 2.Цутгамал бетоны ажлыг БНБД 52-02-05-ийн заалтын дагуу хийж гүйцэтгэнэ.
- 3.Гадаргуугаараа хөрстэй харьцах хэсэгт 2 үе хар тосон түрхлэг түрхэж өгнө.

|  |   |                 |   |                                       |        |        |          |
|--|---|-----------------|---|---------------------------------------|--------|--------|----------|
|  <p>ЭСГИЙ ГҮРЭН<br/>ХХК</p> | Улаанбаатар хот. Сонгинохайрхан дүүрэг. 23-р хороонд баригдах 640-н хүүхдийн сургуулийн барилга |                 |   | Барилга-Бүтээц ББ                     |        |        |          |
|  | Захирал   | Н.Батжаргал     |  | Д, 4-р тэнхлэгийн дагуух ЗЦХ-3, ЗЦХ-4 |        |        |          |
|  | Инженер   | Э.Энхбат        |   |                                       |        |        |          |
|  | Гүйцэтгэсэн   | Э.Энхбат        |  | ЕГ шифр: ЭГ-05/2018                   |        |        |          |
| Шалгасан   | Н.Батжаргал   | ТГ шифр: 2018он |   |                                       |        |        |          |
|  |   |                 |   | Масштаб:100                           | үе шат | хуудас | Бүх хууд |
|  |   |                 |   | A.3                                   | 7      | 173    |          |

Баганан суурь-1 М1:50

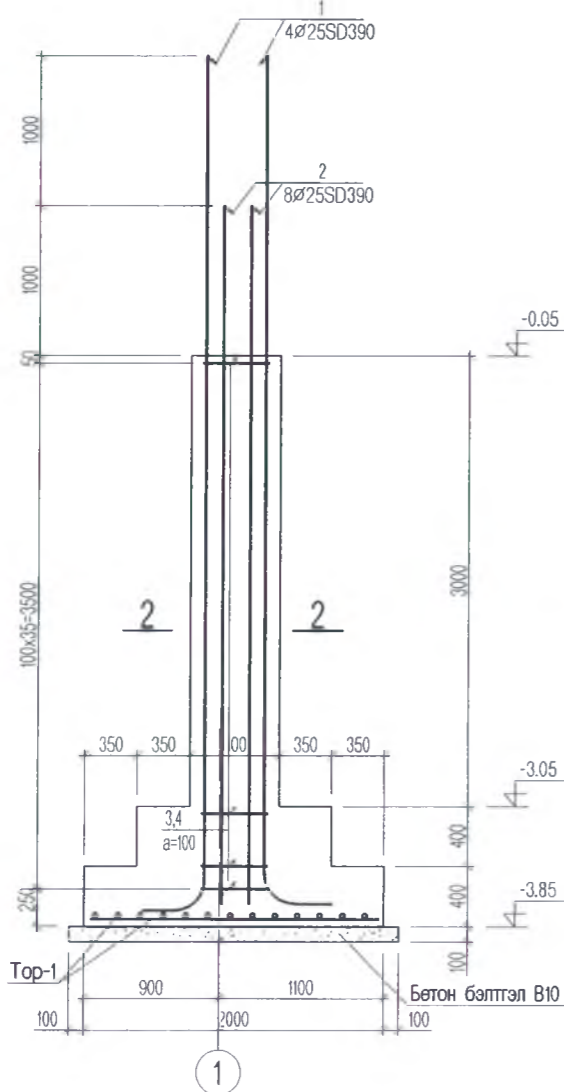


Огтлол 2-2 М1:50

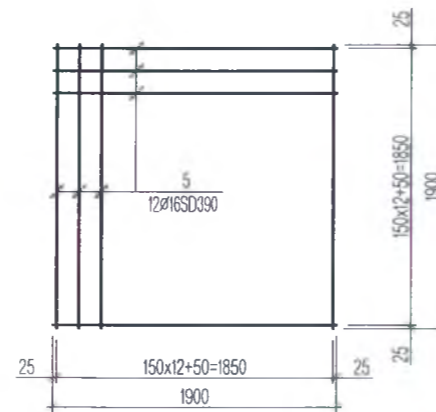


| Цутгамал төмөр бетон эдэлхүүний материалын тодорхойлолт |                     |                     |         |                           |       |  |
|---|---------------------|---------------------|---------|---------------------------|-------|--|
| Поз   | Тэмдэглэгээ         | Нэр                 | Тоо шир | Хүнд /кг/                 |       |  |
|   |                     |                     |         | Нэгж                      | Нийт  |  |
|   |                     |                     |         | <b>Баганан суурь Бс-1</b> |       |  |
| 1   | MNS JIS G 3112:2002 | SD 390 Ø 25 L= 6010 | 4       | 411.6                     | 823.2 |  |
| 2   | MNS JIS G 3112:2002 | SD 390 Ø 25 L= 5010 | 8       | 19.31                     | 154.4 |  |
| 3   | MNS JIS G 3112:2002 | SR 235 Ø 10 L= 2280 | 36      | 1.41                      | 50.6  |  |
| 4   | MNS JIS G 3112:2002 | SR 235 Ø 10 L= 1620 | 36      | 1.00                      | 36.0  |  |
| 5   | MNS JIS G 3112:2002 | SD 390 D 16 L= 1900 | 26      | 3.00                      | 78.0  |  |
|   |                     |                     |         | Материал Бетон В25        |       |  |
|   |                     |                     |         | Бетон бэлтгэл В10         |       |  |
|   |                     |                     |         | 3.35 м <sup>3</sup>       |       |  |
|   |                     |                     |         | 0.48 м <sup>3</sup>       |       |  |

Огтлол 1-1 М1:50



Тор-1



| Марк поз | Загвар |
|----------|--------|
| 1        |        |
| 2        |        |
| 3        |        |
| 4        |        |

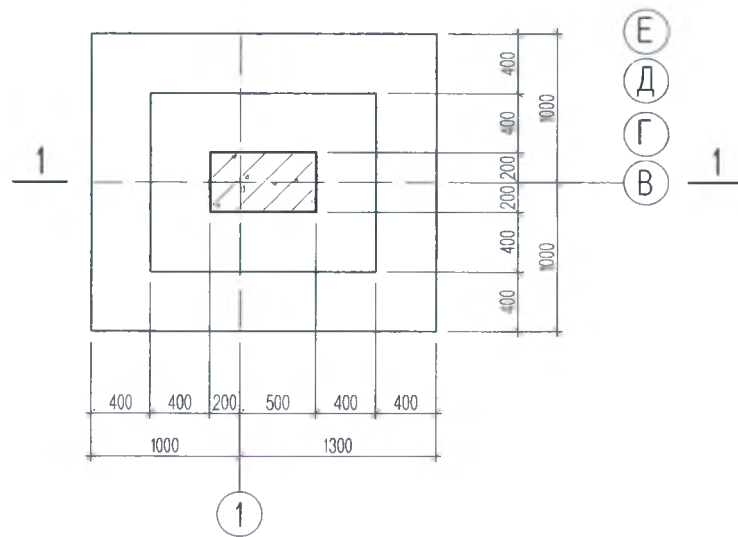


ТАЙЛБАР

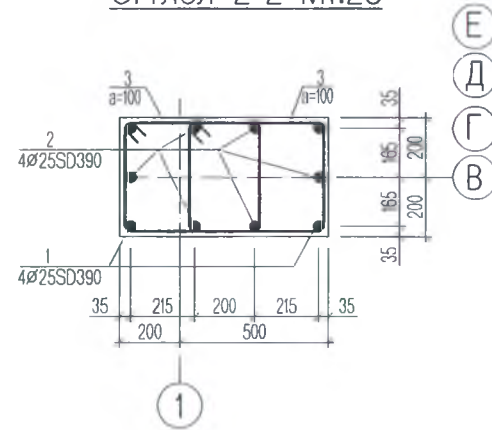
- 1.Цутгамал суурийг модон хэв хашмалд бэлтгэж цутгасны дараагаар бэхжилтийн бат бэхийн 70%-д хүрсэний дараа хэв хашмалыг авна.
- 2.Цутгамал бетоны ажлыг БНБД 52-02-05-ийн заалтын дагуу хийж гүйцэтгэнэ.
- 3.Гадаргуугаараа хөрстэй харьцах хэсэгт 2 үе хар тосон түрхлэг түрхэж өгнө.

|             |   |             |  |                     |        |        |
|-------------|---|-------------|--|---------------------|--------|--------|
|             | Улаанбаатар хот. Сонгинохайрхан дүүрэг. 23-р хороонд баригдах 640-н хүүхдийн сургуулийн барилга |             |  | Барилга-Бүтээц ББ   |        |        |
|             | Захирал   | Н.Батжаргал |  | Баганан суурь-1     |        |        |
| Инженер     | Э.Энхбат  |             |  | Масштаб: 50,25      | үе шат | хуудас |
| Гүйцэтгэсэн | Э.Энхбат  |             |  | ЕГ шифр: ЭГ-05/2018 | А.3    | 8      |
| Шалгасан    | Н.Батжаргал   |             |  | ТГ шифр:            | 2018он |        |

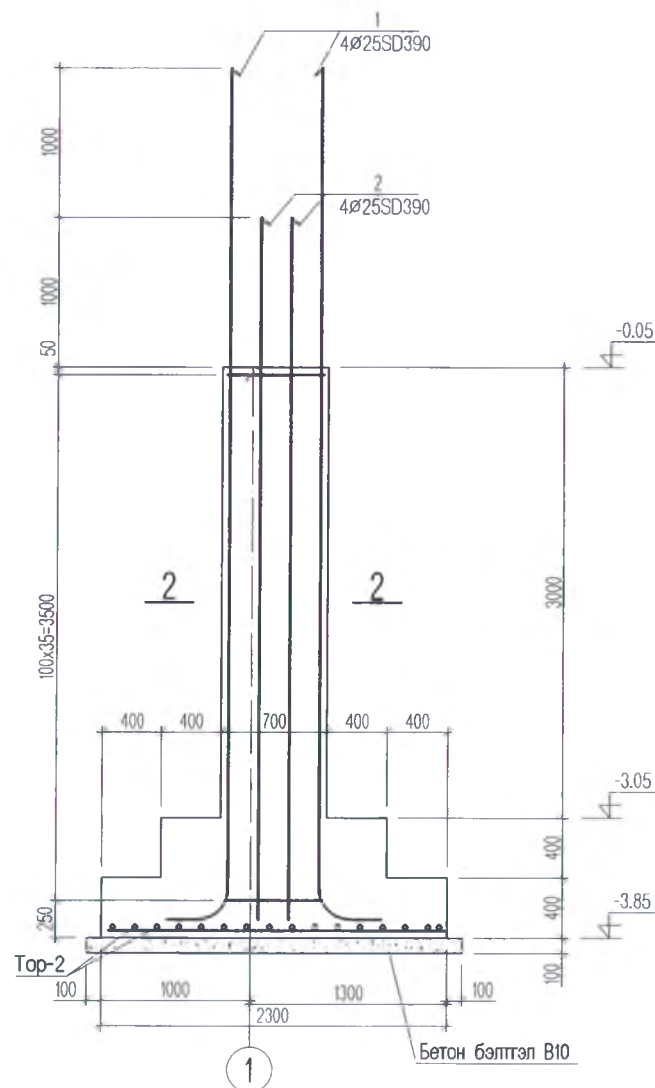
Баганан суурь-2 M1:50



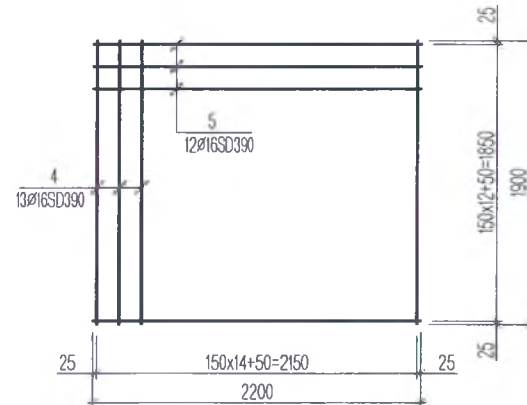
Огтлол 2-2 M1:25



Огтлол 1-1 M1:50



Тор-2 M1:50



| Цутгамал төмөр бетон эдэлхүүний материалын тодорхойлолт |                     |                           |          |              |               |  |  |  |
|---|---------------------|---------------------------|----------|--------------|---------------|--|--|--|
| Поз   | Тэмдэглэгээ         | Нэр                       | Тоо шир  | Хүнд /кг/    |               |  |  |  |
|   |                     |                           |          | Нэгж         | Нийт          |  |  |  |
|   |                     | <b>Баганан суурь Бс-2</b> | <b>4</b> | <b>374.9</b> | <b>1499.8</b> |  |  |  |
| 1   | MNS JIS G 3112:2002 | SD 390 Ø 25 L= 6010       | 4        | 23.16        | 92.6          |  |  |  |
| 2   | MNS JIS G 3112:2002 | SD 390 Ø 25 L= 5010       | 6        | 19.31        | 115.8         |  |  |  |
| 3   | MNS JIS G 3112:2002 | SR 235 Ø 10 L= 1720       | 72       | 1.06         | 76.4          |  |  |  |
| 4   | MNS JIS G 3112:2002 | SD 390 D 16 L= 1900       | 15       | 3.00         | 45.0          |  |  |  |
| 5   | MNS JIS G 3112:2002 | SD 390 D 16 L= 2200       | 13       | 3.47         | 45.1          |  |  |  |
|   |                     | Материал Бетон В25        |          | 3.64         | м³            |  |  |  |
|   |                     | Бетон бэлтгэл В10         |          | 0.62         | м³            |  |  |  |

| Марк поз | Загвар        |
|----------|---------------|
| 1        | 5495          |
| 2        | 4495          |
| 3        | 330, 450, 410 |

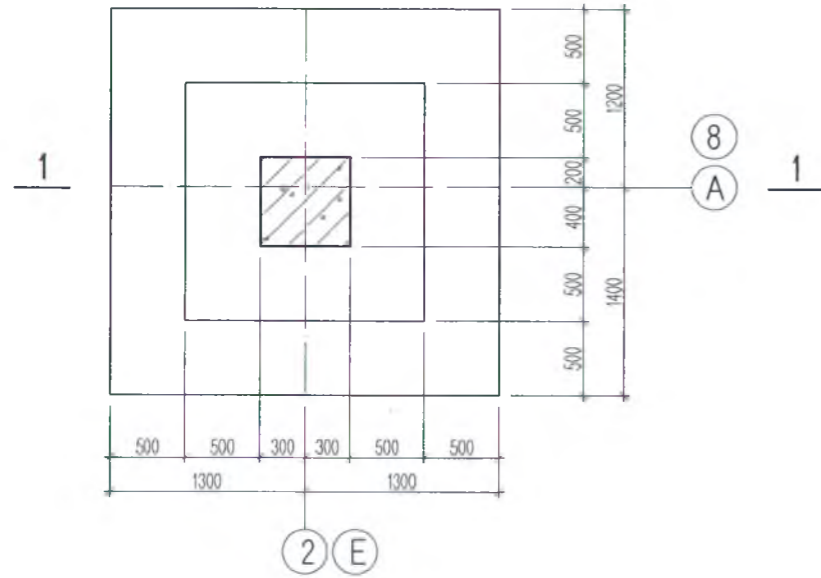


ТАЙЛБАР

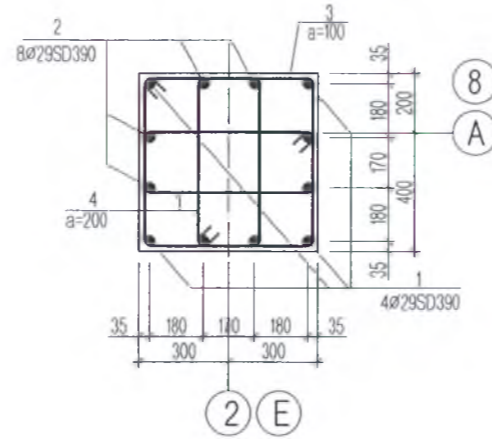
- 1.Цутгамал суурийг модон хэв хашмалд бэлтгэж цутгасны дараагаар бэхжилтийн бат бэхийн 70%-д хүрсэний дараа хэв хашмалыг авна.
- 2.Цутгамал бетоны ажлыг БНБД 52-02-05-ийн заалтын дагуу хийж гүйцэтгэнэ.
- 3.Гадаргуугаараа хөрстэй харьцах хэсэгт 2 үе хар тосон түрхлэг түрхэж өгнө.

|                            |   |             |        |                     |                |        |        |          |
|----------------------------|---|-------------|--------|---------------------|----------------|--------|--------|----------|
| <p>ЭСГИЙ ГҮРЭН<br/>ХХК</p> | Улаанбаатар хот. Сонгинохайрхан дүүрэг. 23-р хороонд баригдах 640-н хүүхдийн сургуулийн барилга |             |        | Барилга-Бүтээц ББ   |                |        |        |          |
|                            | Захирал   | Н.Батжаргал |        | Баганан суурь-2     |                |        |        |          |
|                            | Инженер   | Э.Энхбат    |        | ЕГ шифр: ЭГ-05/2018 | Масштаб: 50,25 | үе шат | хуудас | Бүх хууд |
|                            | Гүйцэтгэсэн   | Э.Энхбат    |        |                     |                |        |        |          |
| Шалгасан                   | Н.Батжаргал   | ТГ шифр:    | 2018он |                     |                |        |        |          |

Баганан суурь-3 М1:50

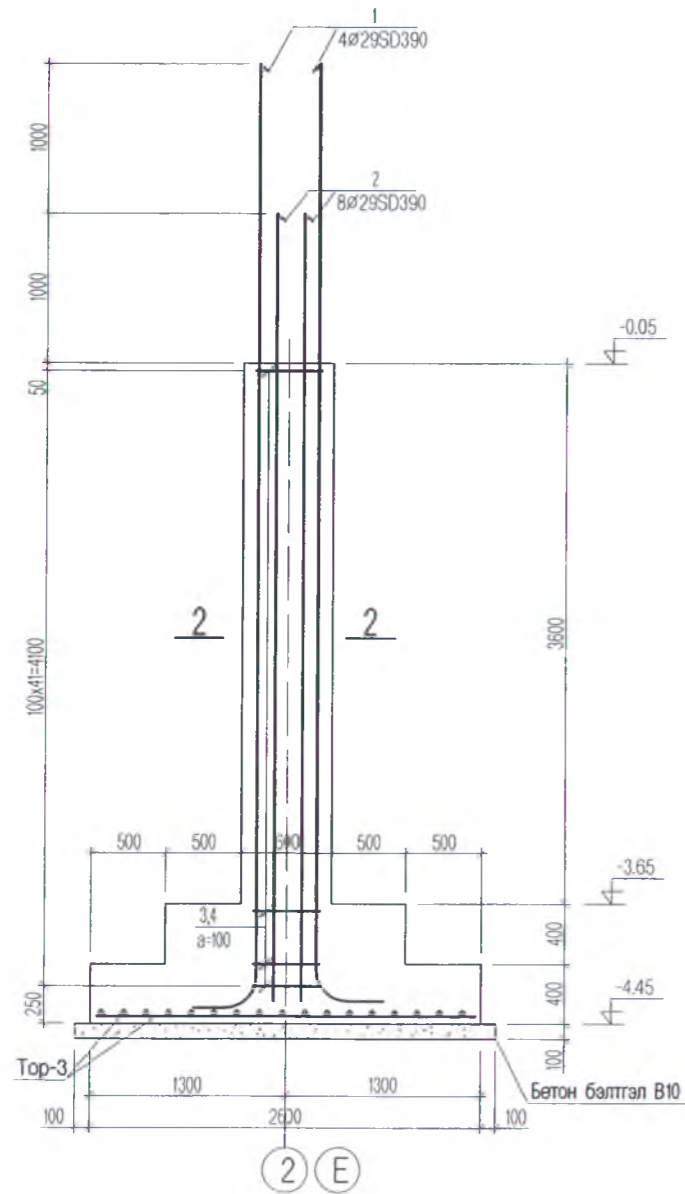


Огтлол 2-2 М1:50

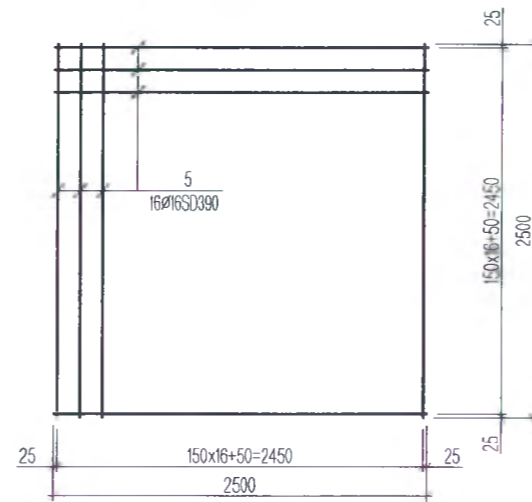


| Цутгамал төмөр бетон эдэлхүүний материалын тодорхойлолт |                     |                     |         |                    |              |               |
|---|---------------------|---------------------|---------|--------------------|--------------|---------------|
| Поз   | Тэмдэглэгээ         | Нэр                 | Тоо шир | Хүнд /кг/          |              |               |
|   |                     |                     |         | Нэгж               | Нийт         |               |
| <b>Баганан суурь Бс-3</b>                               |                     |                     |         | <b>2</b>           | <b>600.2</b> | <b>1200.3</b> |
| 1   | MNS JIS G 3112.2002 | SD 390 Ø 29 L= 6660 | 4       | 34.53              | 138.1        |               |
| 2   | MNS JIS G 3112.2002 | SD 390 Ø 29 L= 5660 | 8       | 29.35              | 234.8        |               |
| 3   | MNS JIS G 3112.2002 | SR 235 Ø 10 L= 2280 | 42      | 1.41               | 59.0         |               |
| 4   | MNS JIS G 3112.2002 | SR 235 Ø 10 L= 1620 | 42      | 1.00               | 41.9         |               |
| 5   | MNS JIS G 3112.2002 | SD 390 D 16 L= 2500 | 32      | 3.95               | 126.3        |               |
|   |                     |                     |         | Материал Бетон В25 | 5.02         | м³            |
|   |                     |                     |         | Бетон бэлтгэл В10  | 0.78         | м³            |

Огтлол 1-1 М1:50



Тор-3



| Марк поз | Загвар |
|----------|--------|
| 1        |        |
| 2        |        |
| 3        |        |
| 4        |        |

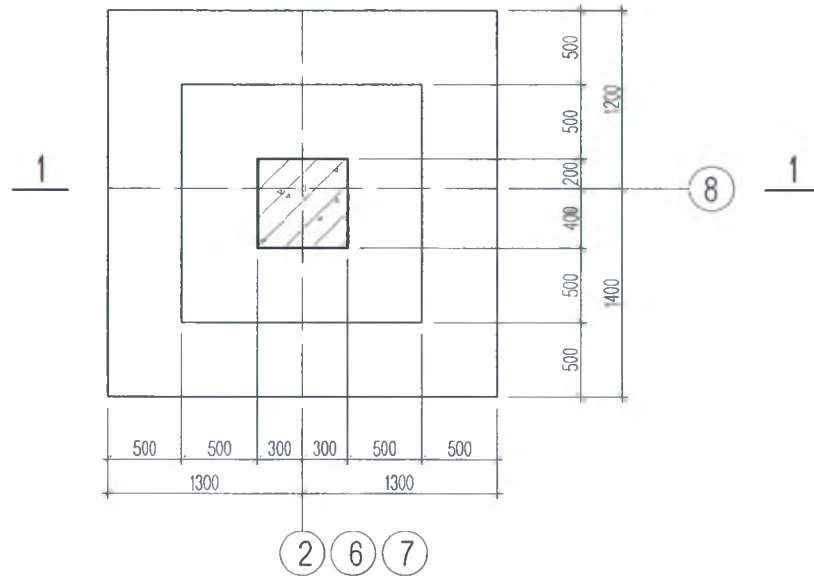


ТАЙЛБАР

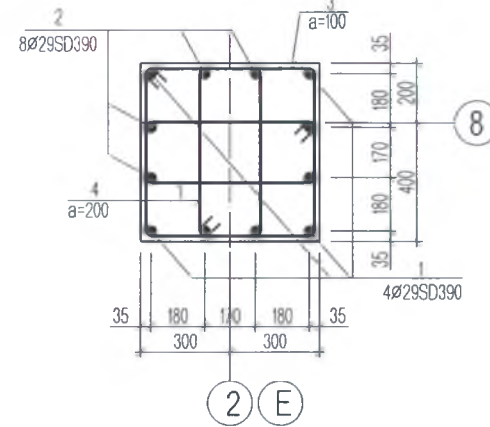
- 1.Цутгамал суурийг модон хэв хашмалд бэлтгэж цутгасны дараагаар бэхжилтийн бат бэхийн 70%-д хүрсэний дараа хэв хашмалыг авна.
- 2.Цутгамал бетоны ажлыг БНБД 52-02-05-ийн заалтын дагуу хийж гүйцэтгэнэ.
- 3.Гадаргуугаараа хөрстэй харьцах хэсэгт 2 үе хар тосон түрхлэг түрхэж өгнө.

|                            |   |             |          |                   |        |
|----------------------------|---|-------------|----------|-------------------|--------|
| <p>ЭСГИЙ ГҮРЭН<br/>ХХК</p> | Улаанбаатар хот. Сонгинохайрхан дүүрэг. 23-р хороонд баригдах 640-н хүүхдийн сургуулийн барилга |             |          | Барилга-Бүтээц ББ |        |
|                            | Захирал   | Н.Батжаргал |          | Масштаб: 50,25    |        |
|                            | Инженер   | Э.Энхбат    |          | үе шат            | хуудас |
|                            | Гүйцэтгэсэн   | Э.Энхбат    | ТГ шифр: | А.3               | 10     |
| Шалгасан                   | Н.Батжаргал   | ТГ шифр:    | 2018он   |                   |        |

Баганан суурь-3' M1:50



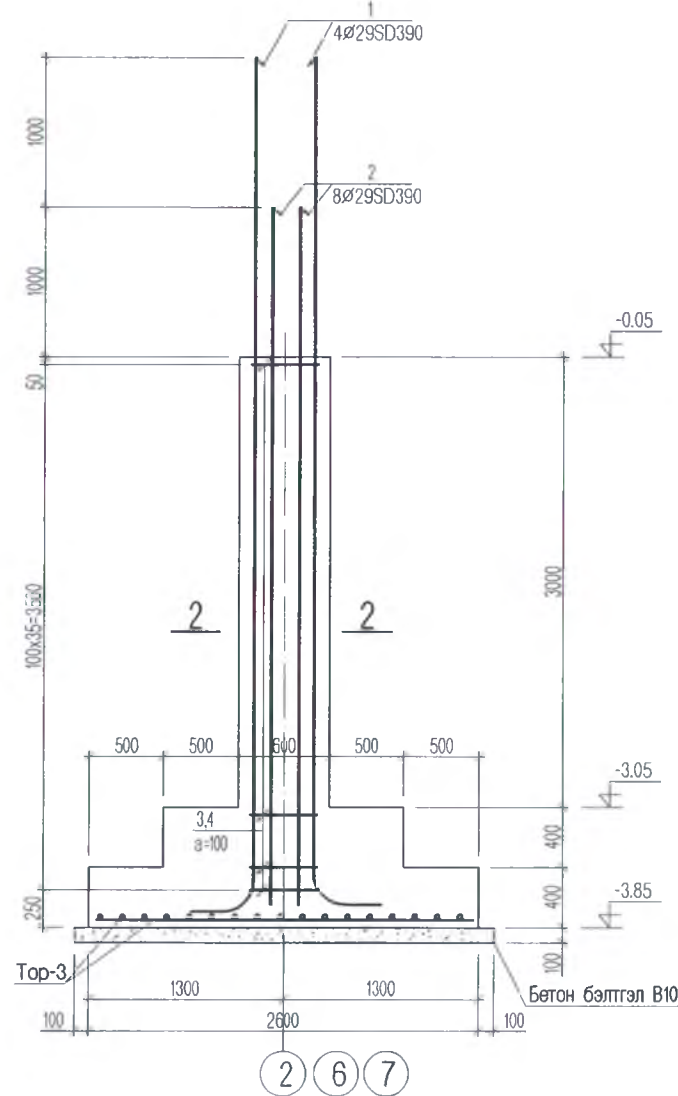
Огтлол 2-2 M1:50



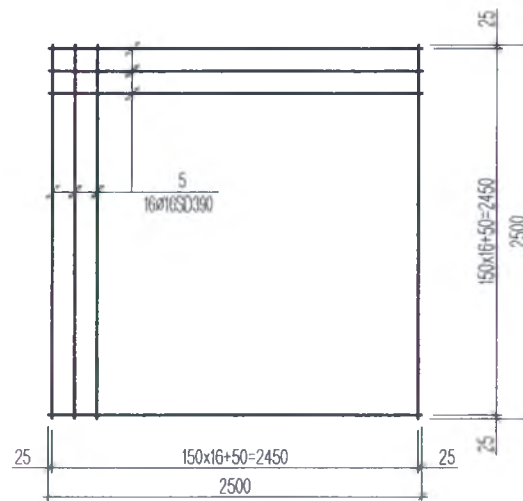
Цутгамал төмөр бетон эдэлхүүний материалын тодорхойлолт

| Поз | Тэмдэглэгээ         | Нэр                 | Тоо шир  | Хүнд /кг/                  |               |
|-----|---------------------|---------------------|----------|----------------------------|---------------|
|     |                     |                     |          | Нэгж                       | Нийт          |
|     |                     |                     |          | <b>Баганан суурь Бс-3'</b> |               |
|     |                     |                     | <b>3</b> | <b>548.4</b>               | <b>1645.2</b> |
| 1   | MNS JIS G 3112:2002 | SD 390 Ø 29 L= 6060 | 4        | 31.42                      | 125.7         |
| 2   | MNS JIS G 3112:2002 | SD 390 Ø 29 L= 5060 | 8        | 26.24                      | 209.9         |
| 3   | MNS JIS G 3112:2002 | SR 235 Ø 10 L= 2280 | 36       | 1.41                       | 50.6          |
| 4   | MNS JIS G 3112:2002 | SR 235 Ø 10 L= 1620 | 36       | 1.00                       | 36.0          |
| 5   | MNS JIS G 3112:2002 | SD 390 Ø 16 L= 2500 | 32       | 3.95                       | 126.3         |
|     |                     |                     |          | Материал Бетон В25         | 4.81 м³       |
|     |                     |                     |          | Бетон бэлтгэл В10          | 0.78 м³       |

Огтлол 1-1 M1:50



Тор-3



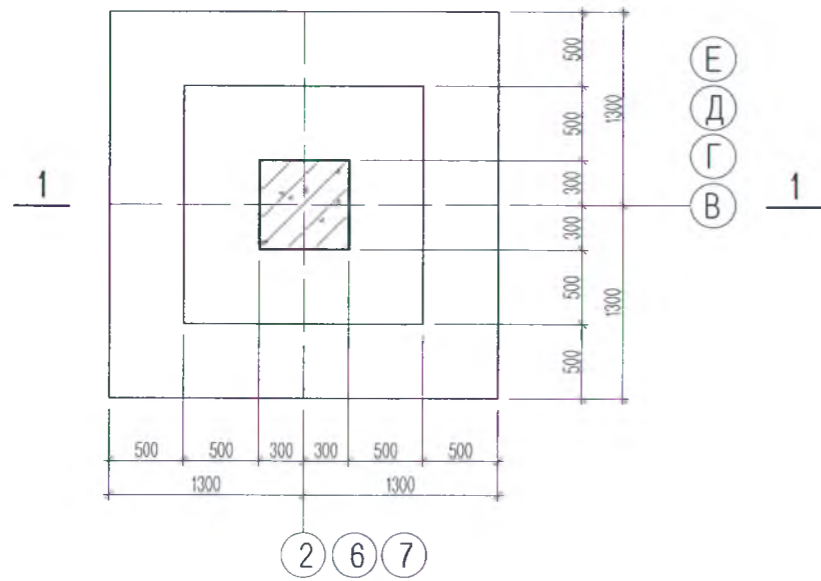
| Марк поз | Загвар |
|----------|--------|
| 1        |        |
| 2        |        |
| 3        |        |
| 4        |        |

ТАЙЛБАР

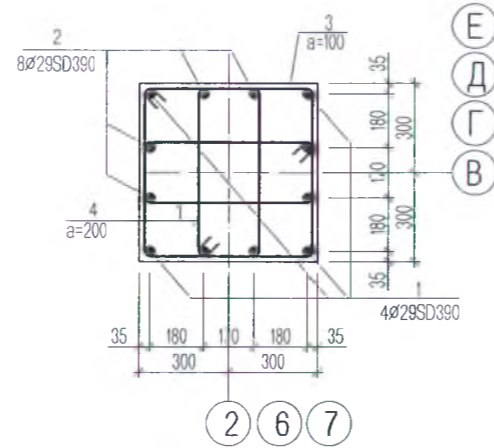
- 1.Цутгамал суурийг модон хэв хашмалд бэлтгэж цутгасны дараагаар бэхжилтийн бат бэхийн 70%-д хүрсэний дараа хэв хашмалыг авна.
- 2.Цутгамал бетоны ажлыг БНБД 52-02-05-ийн заалтын дагуу хийж гүйцэтгэнэ.
- 3.Гадаргуугаараа хөрстэй харьцах хэсэгт 2 үе хар тосон түрхлэг түрхэж өгнө.

| Улаанбаатар хот. Сонгинохайрхан дүүрэг. 23-р хороонд баригдах 640-н хүүхдийн сургуулийн барилга |             |             | Барилга-Бүтээц ББ |                     |                |        |
|---|-------------|-------------|-------------------|---------------------|----------------|--------|
|   | Захирал     | Н.Батжаргал |                   | Баганан суурь-3'    |                |        |
|   | Инженер     | Э.Энхбат    |                   |                     |                |        |
|   | Гүйцэтгэсэн | Э.Энхбат    |                   | ЕГ шифр: ЭГ-05/2018 | Масштаб: 50,25 |        |
|   | Шалгасан    | Н.Батжаргал |                   | ТГ шифр:            | үе шат         | хуудас |
|   |             |             | 2018он            |                     |                |        |

Баганан суурь-4 M1:50

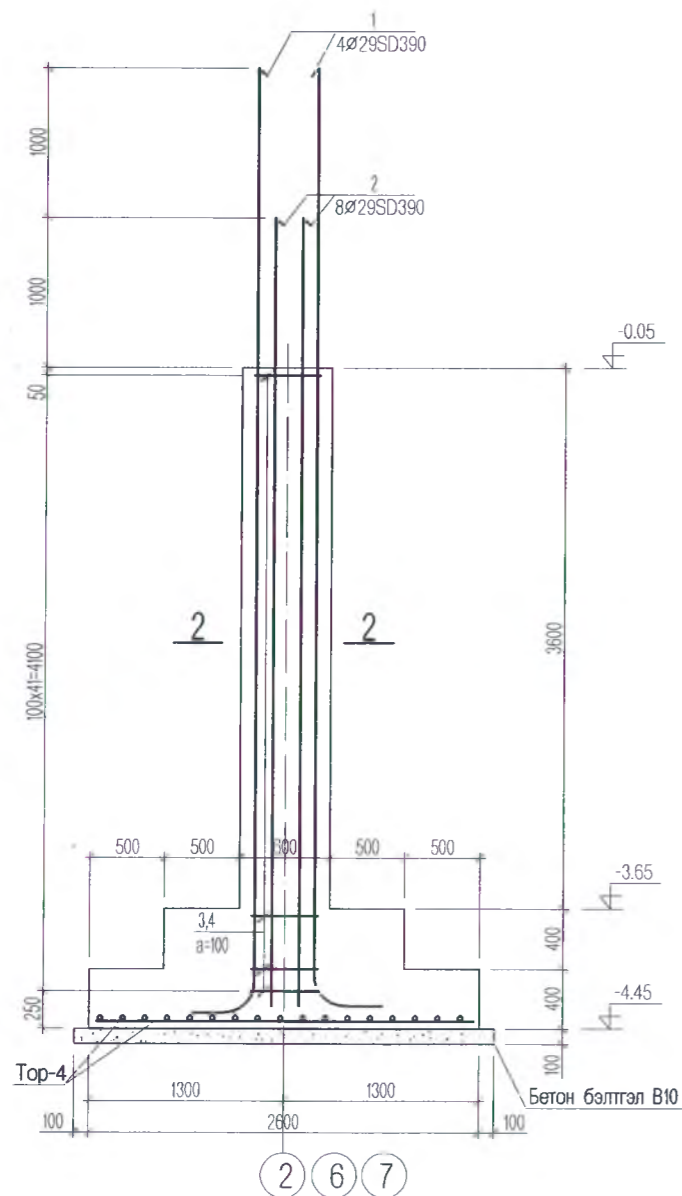


Оглол 2-2 M1:50

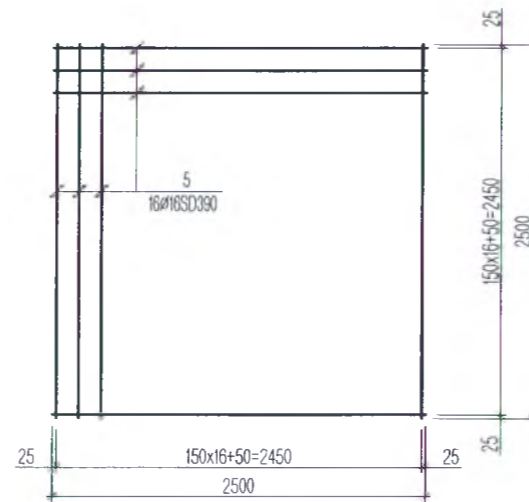


| Цутгамал төмөр бетон эдэлхүүний материалын тодорхойлолт |                     |                     |          |                           |               |  |
|---|---------------------|---------------------|----------|---------------------------|---------------|--|
| Поз   | Тэмдэглэгээ         | Нэр                 | Тоо шир  | Хүнд /кг/                 |               |  |
|   |                     |                     |          | Нэгж                      | Нийт          |  |
|   |                     |                     |          | <b>Баганан суурь Бс-4</b> |               |  |
|   |                     |                     | <b>6</b> | <b>600.2</b>              | <b>3601.0</b> |  |
| 1   | MNS JIS G 3112:2002 | SD 390 Ø 29 L= 6660 | 4        | 34.53                     | 138.1         |  |
| 2   | MNS JIS G 3112:2002 | SD 390 Ø 29 L= 5660 | 8        | 29.35                     | 234.8         |  |
| 3   | MNS JIS G 3112:2002 | SR 235 Ø 10 L= 2280 | 42       | 1.41                      | 59.0          |  |
| 4   | MNS JIS G 3112:2002 | SR 235 Ø 10 L= 1620 | 42       | 1.00                      | 41.9          |  |
| 5   | MNS JIS G 3112:2002 | SD 390 D 16 L= 2500 | 32       | 3.95                      | 126.3         |  |
|   |                     |                     |          | Материал Бетон В25        | 5.02 м³       |  |
|   |                     |                     |          | Бетон бэлтгэл В10         | 0.78 м³       |  |

Оглол 1-1 M1:50



Тор-4



| Марк поз | Загвар |
|----------|--------|
| 1        |        |
| 2        |        |
| 3        |        |
| 4        |        |

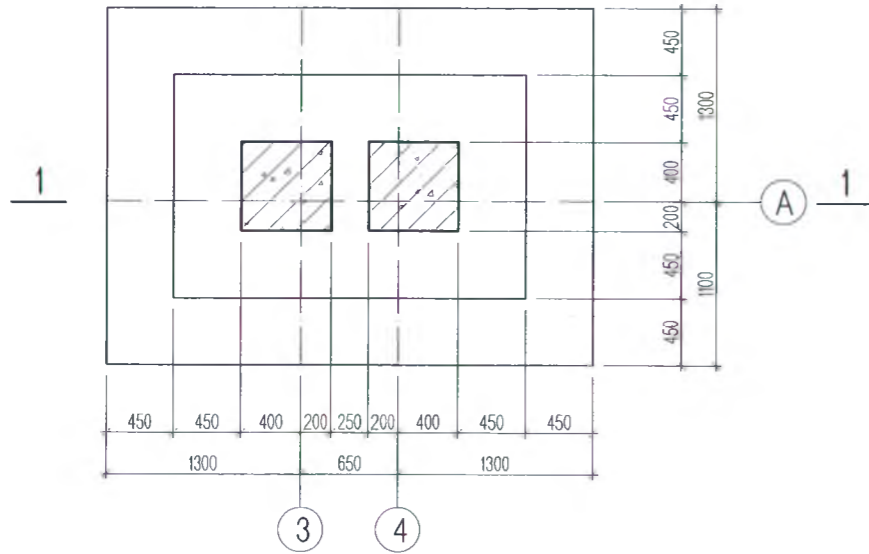


ТАЙЛБАР

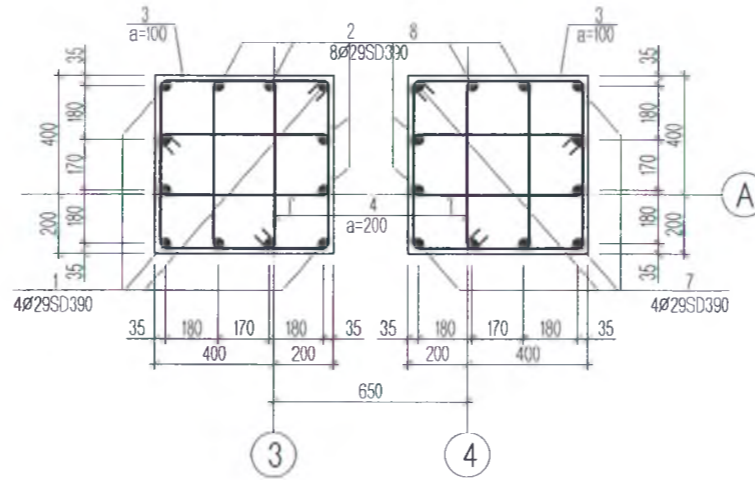
- 1.Цутгамал суурийг модон хэв хашмалд бэлтгэж цутгасны дараагаар бэхжилтийн бат бэхийн 70%-д хүрсэний дараа хэв хашмалыг авна.
- 2.Цутгамал бетоны ажлыг БНБД 52-02-05-ийн заалтын дагуу хийж гүйцэтгэнэ.
- 3.Гадаргуугаараа хөрстэй харьцах хэсэгт 2 үе хар тосон түрхлэг түрхэж өгнө.

| Улаанбаатар хот. Сонгинохайрхан дүүрэг. 23-р хороонд баригдах 640-н хүүхдийн сургуулийн барилга |             |             | Барилга-Бүтээц ББ |                     |        |          |     |
|---|-------------|-------------|-------------------|---------------------|--------|----------|-----|
| <p>ЭСГИЙ ГҮРЭН<br/>ХХК</p>  | Захирал     | Н.Батжаргал | Баганан суурь-4   | Масштаб:50,25       |        |          |     |
|   | Инженер     | Э.Энхбат    |                   | үе шат              | хуудас | Бүх хууд |     |
|   | Гүйцэтгэсэн | Э.Энхбат    |                   | ЕГ шифр: ЭГ-05/2018 | А.3    | 12       | 173 |
|   | Шалгасан    | Н.Батжаргал |                   | ТГ шифр:            | 2018он |          |     |

Баганан суурь-5 M1:50



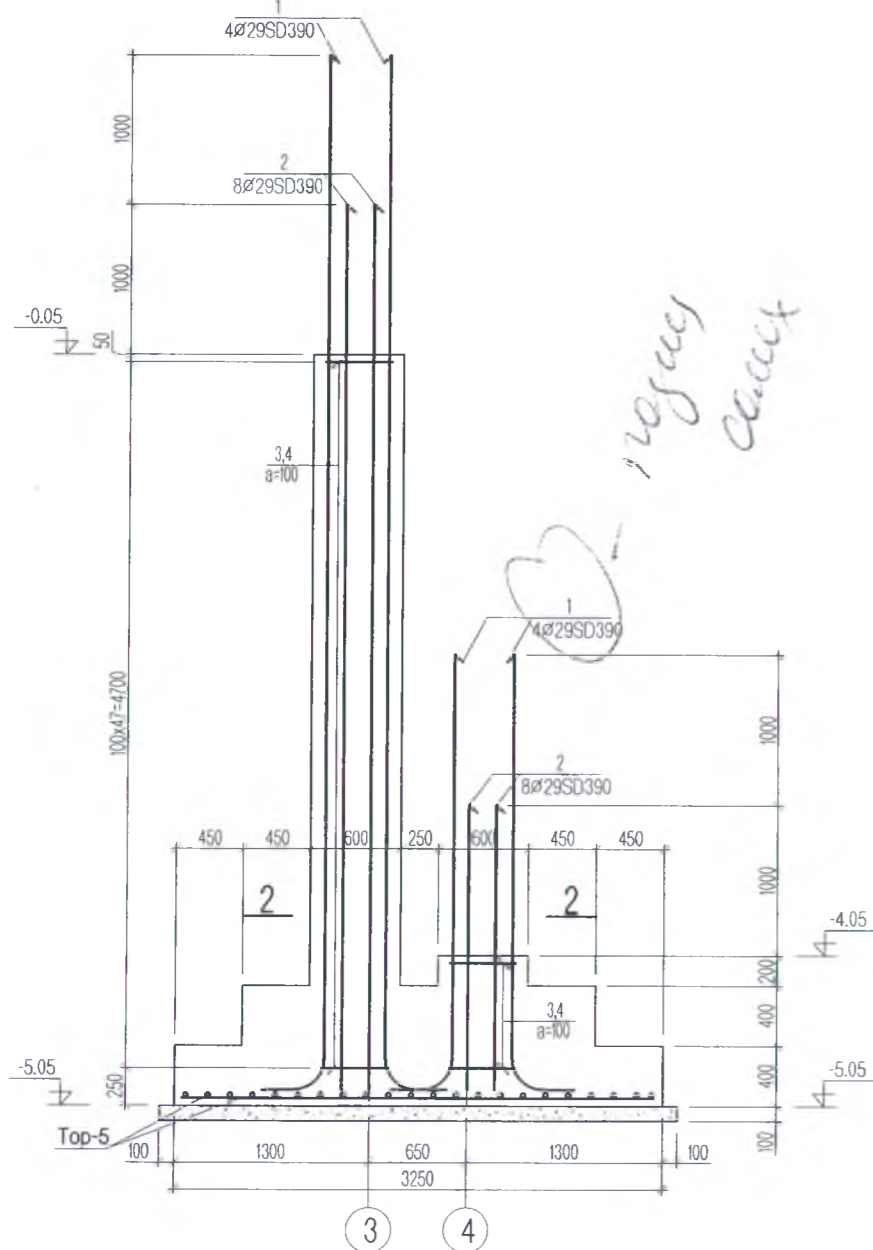
Огтлол 2-2 M1:50



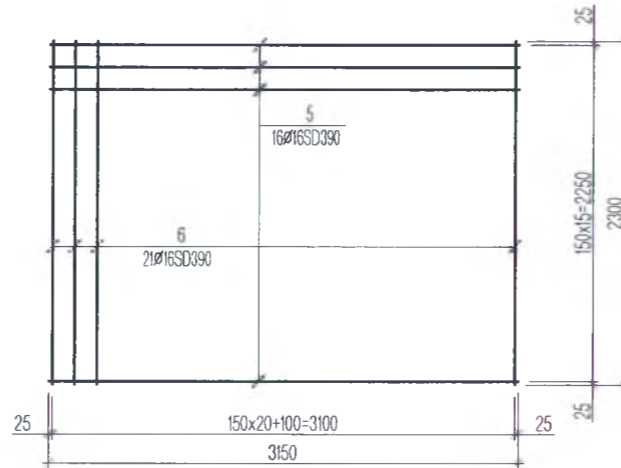
Цутгамал төмөр бетон эдэлжүүний материалын тодорхойлолт

| Поз | Тэмдэглэгээ         | Нэр                 | Тоо шир | Хүнд /кг/                 |       |
|-----|---------------------|---------------------|---------|---------------------------|-------|
|     |                     |                     |         | Нэгж                      | Нийт  |
|     |                     |                     |         | <b>Баганан суурь Бс-5</b> |       |
|     |                     |                     | 1       | 859.6                     | 859.6 |
| 1   | MNS JIS G 3112:2002 | SD 390 Ø 29 L= 7260 | 4       | 37.64                     | 150.6 |
| 2   | MNS JIS G 3112:2002 | SD 390 Ø 29 L= 6260 | 8       | 32.46                     | 259.7 |
| 3   | MNS JIS G 3112:2002 | SR 235 Ø 10 L= 2280 | 55      | 1.41                      | 77.3  |
| 4   | MNS JIS G 3112:2002 | SR 235 Ø 10 L= 1620 | 55      | 1.00                      | 54.9  |
| 5   | MNS JIS G 3112:2002 | SD 390 D 16 L= 3150 | 16      | 4.97                      | 79.5  |
| 6   | MNS JIS G 3112:2002 | SD 390 D 16 L= 2300 | 21      | 3.63                      | 76.2  |
| 7   | MNS JIS G 3112:2002 | SD 390 Ø 29 L= 3260 | 4       | 16.90                     | 67.6  |
| 8   | MNS JIS G 3112:2002 | SD 390 Ø 29 L= 2260 | 8       | 11.72                     | 93.7  |
|     |                     |                     |         | Материал Бетон В25        |       |
|     |                     |                     |         | 6.11 м³                   |       |
|     |                     |                     |         | Бетон бэлтгэл В10         |       |
|     |                     |                     |         | 0.90 м³                   |       |

Огтлол 1-1 M1:50



Тор-5



| Марк поз | Загвар |
|----------|--------|
| 1        |        |
| 2        |        |
| 3        |        |
| 4        |        |
| 7        |        |
| 8        |        |



ТАЙЛБАР

- 1.Цутгамал суурийг модон хэв хашмалд бэлтгэж цутгасны дараагаар бэхжилтийн бат бэхийн 70%-д хүрсэний дараа хэв хашмалыг авна.
- 2.Цутгамал бетоны ажлыг БНБД 52-02-05-ийн заалтын дагуу хийж гүйцэтгэнэ.
- 3.Гадаргуугаараа хөрстэй харьцах хэсэгт 2 үе хар тосон түрхлэг түрхэж өгнө.

|             |   |             |                     |                   |        |          |
|-------------|---|-------------|---------------------|-------------------|--------|----------|
|             | Улаанбаатар хот. Сонгинохайрхан дүүрэг. 23-р хороонд баригдах 640-н хүүхдийн сургуулийн барилга |             |                     | Барилга-Бүтээц ББ |        |          |
|             | Захирал   | Н.Батжаргал |                     | Баганан суурь-5   |        |          |
|             | Инженер   | Э.Энхбат    |                     | Масштаб: 50,25    |        |          |
| Гүйцэтгэсэн | Э.Энхбат  |             | ЕГ шифр: ЭГ-05/2018 | үе шат            | хуудас | Бүх хууд |
| Шалгасан    | Н.Батжаргал   |             | ТГ шифр:            | А.3               | 13     | 173      |
|             |   |             |                     |                   |        | 2018он   |