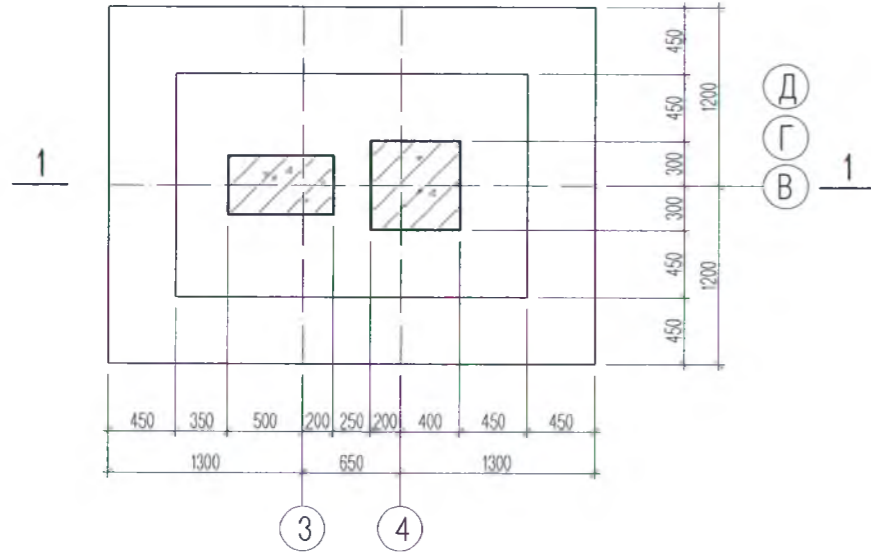
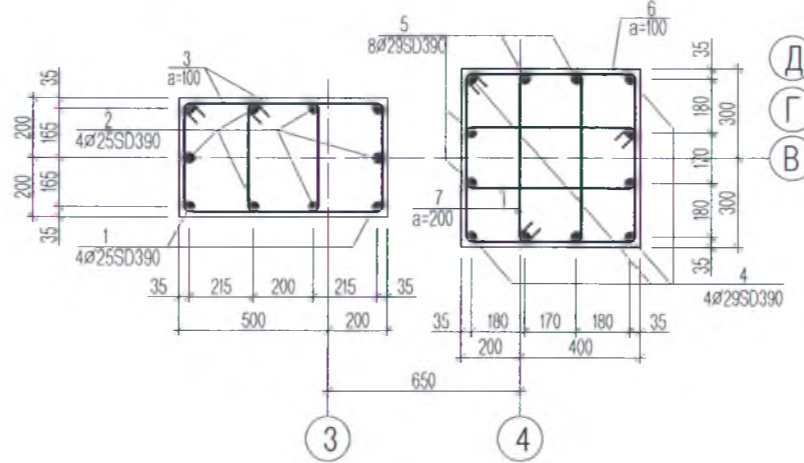


Баганан суурь-6 М1:50



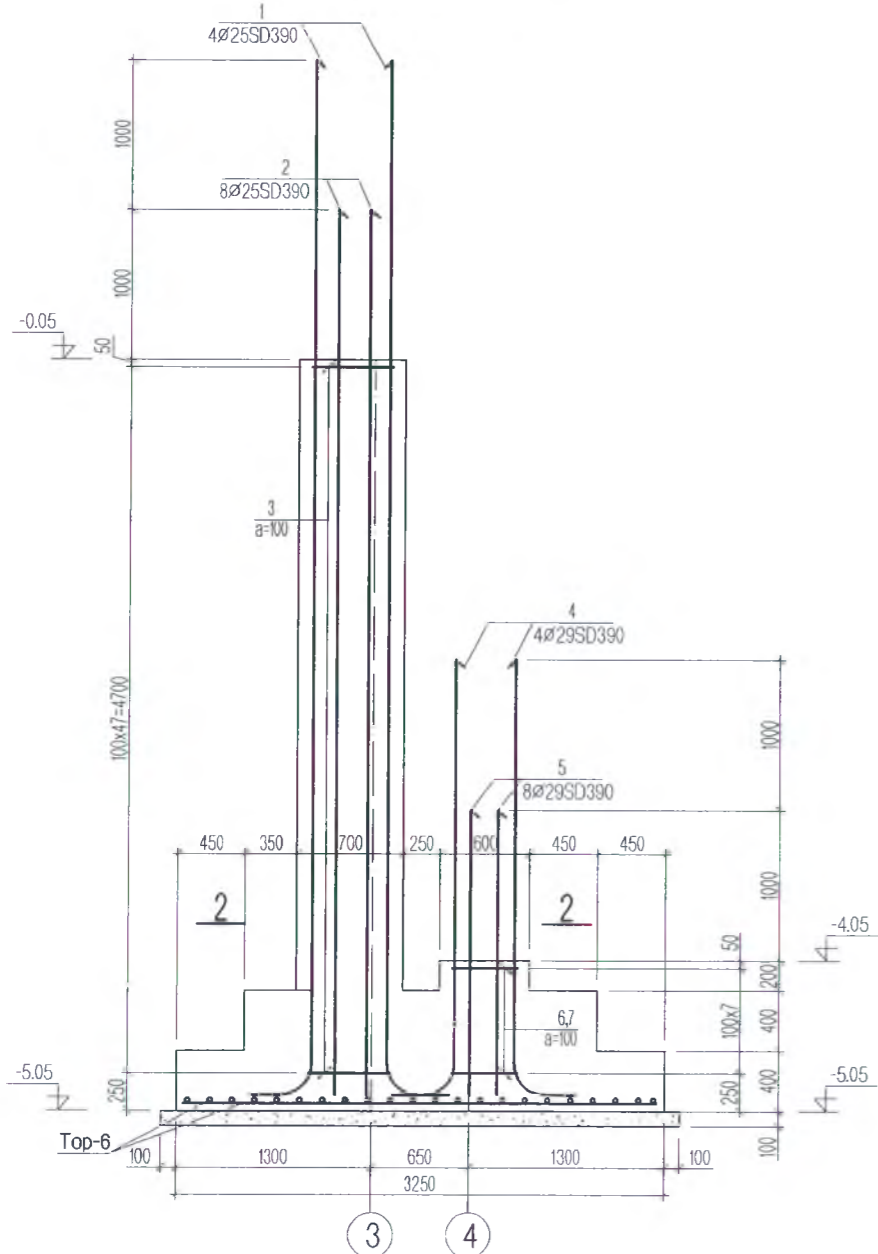
Огтлол 2-2 М1:25



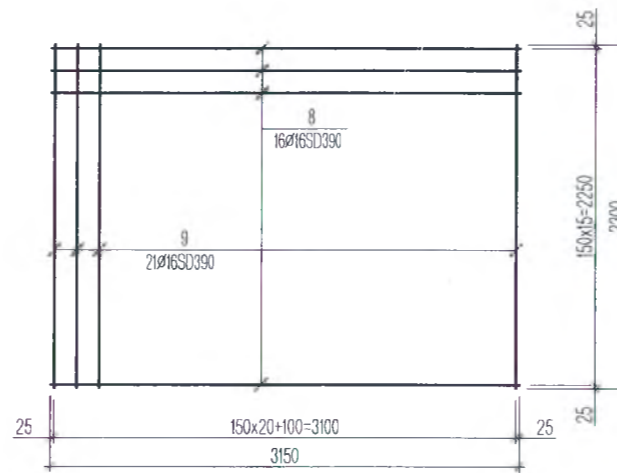
Цутгамал төмөр бетон эдэлхүүний материалын тодорхойлолт

Поз	Тэмдэглэгээ	Нэр	Тоо шир	Хүнд/кг/	
				Нэгж	Нийт
				Баганан суурь Бс-6	
			3	690.8	2072.3
1	MNS JIS G 3112:2002	SD 390 Ø 25 L= 7210	4	27.78	111.1
2	MNS JIS G 3112:2002	SD 390 Ø 25 L= 6210	6	23.93	143.6
3	MNS JIS G 3112:2002	SR 235 Ø 10 L= 1720	94	1.06	99.7
4	MNS JIS G 3112:2002	SD 390 Ø 29 L= 3260	4	16.90	67.6
5	MNS JIS G 3112:2002	SD 390 Ø 29 L= 2260	8	11.72	93.7
6	MNS JIS G 3112:2002	SR 235 Ø 10 L= 2280	8	1.41	11.2
7	MNS JIS G 3112:2002	SR 235 Ø 10 L= 1620	8	1.00	8.0
8	MNS JIS G 3112:2002	SD 390 D 16 L= 3150	16	4.97	79.5
9	MNS JIS G 3112:2002	SD 390 D 16 L= 2300	21	3.63	76.2
				Матернал Бетон В25	
				5.74 м ³	
				Бетон бэлтгэл В10	
				0.90 м ³	

Огтлол 1-1 М1:50



Тор-6



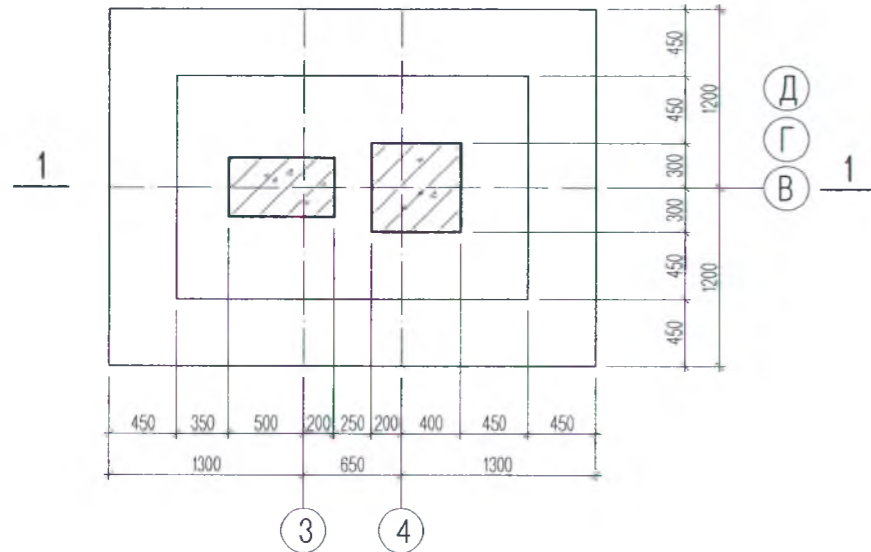
Марк поз	Загвар
1	
2	
3	
4	
5	
6	
7	

ТАЙЛБАР

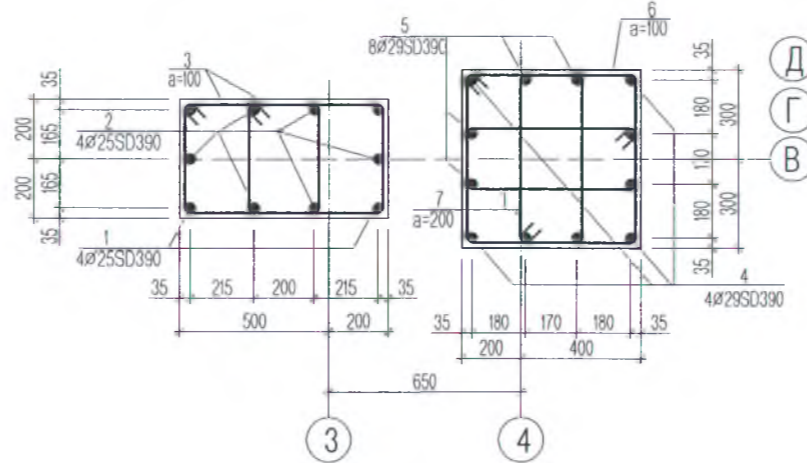
- 1.Цутгамал суурийг модон хэв хашмалд бэлтгэж цутгасны дараагаар бэхжилтийн бат бэхийн 70%-д хүрсэний дараа хэв хашмалыг авна.
- 2.Цутгамал бетоны ажлыг БНБД 52-02-05-ийн заалтын дагуу хийж гүйцэтгэнэ.
- 3.Гадаргуугаараа херстэй харьцах хэсэгт 2 үе хар тосон түрхлэг түрхэж өгнө.

<p>ЭСГИЙ ГҮРЭН ХХК</p>	Улаанбаатар хот. Сонгинохайрхан дүүрэг. 23-р хороонд баригдах 640-н хүүхдийн сургуулийн барилга			Барилга-Бүтээц ББ				
	Захирал	Н.Батжаргал		Баганан суурь-6				
	Инженер	Э.Энхбат						
	Гүйцэтгэсэн	Э.Энхбат		ЕГ шифр:	ЭГ-05/2018	Масштаб: 50,25		
Шалгасан	Н.Батжаргал	ТГ шифр:			үе шат	хуудас	Бүх хууд	
				2018он		А.3	14	173

Баганан суурь-6 М1:50

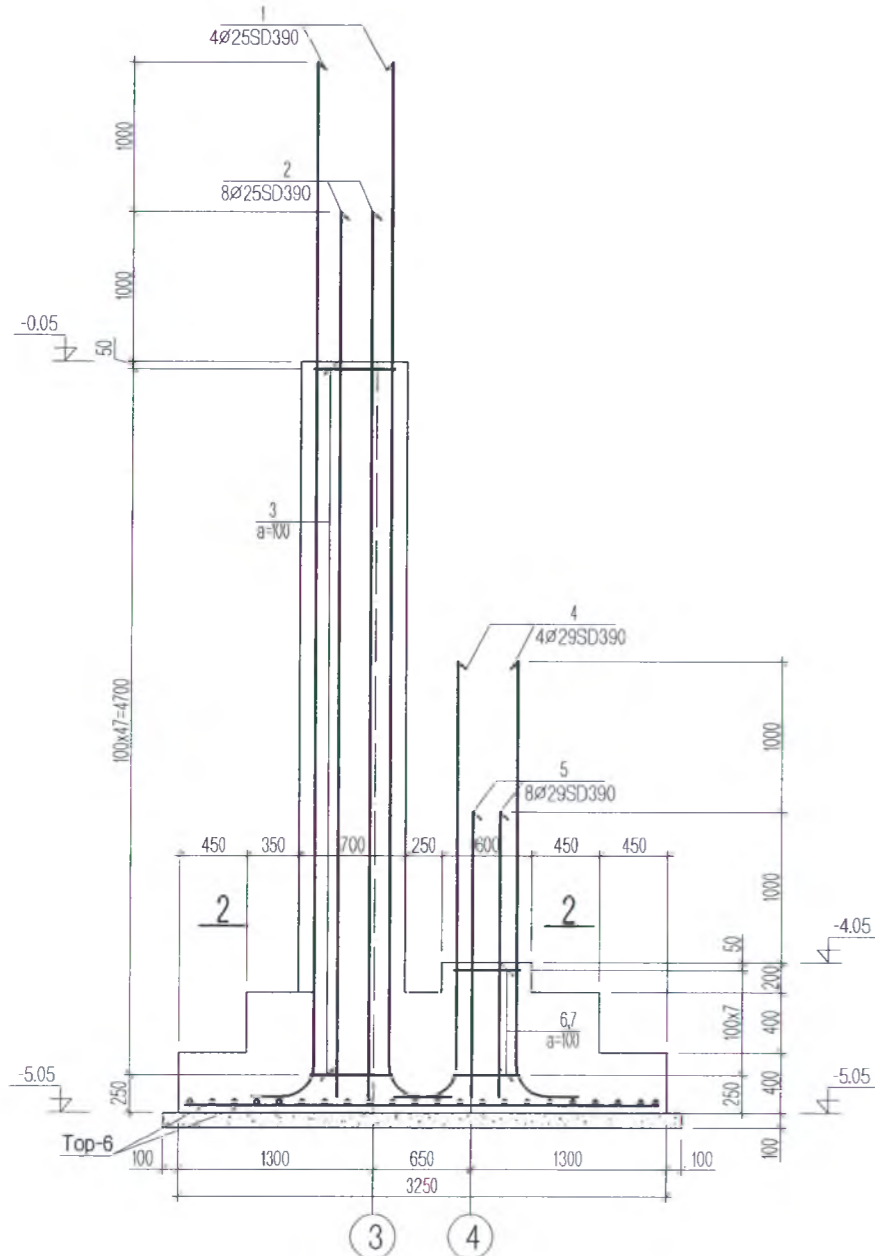


Огтлол 2-2 М1:25

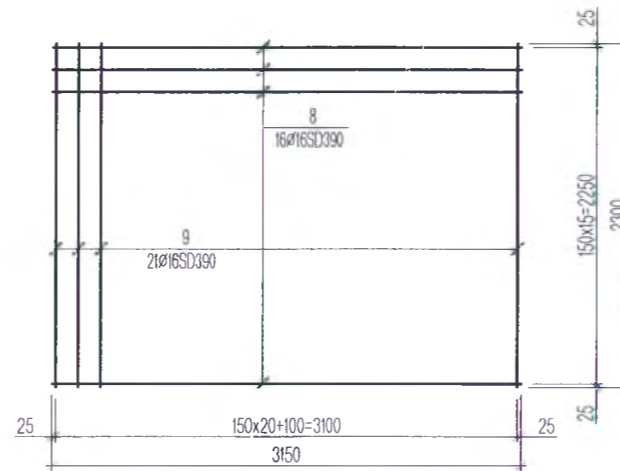


Цутгамал төмөр бетон эдэлхүүний материалын тодорхойлолт						
Поз	Тэмдэглэгээ	Нэр	Тоо шир	Хүнд /кг/		
				Нэгж	Нийт	
				Баганан суурь Бс-6		
1	MNS JIS G 3112:2002	SD 390 Ø 25 L= 7210	4	27.78	111.1	
2	MNS JIS G 3112:2002	SD 390 Ø 25 L= 6210	6	23.93	143.6	
3	MNS JIS G 3112:2002	SR 235 Ø 10 L= 1720	94	1.06	99.7	
4	MNS JIS G 3112:2002	SD 390 Ø 29 L= 3260	4	16.90	67.6	
5	MNS JIS G 3112:2002	SD 390 Ø 29 L= 2260	8	11.72	93.7	
6	MNS JIS G 3112:2002	SR 235 Ø 10 L= 2280	8	1.41	11.2	
7	MNS JIS G 3112:2002	SR 235 Ø 10 L= 1620	8	1.00	8.0	
8	MNS JIS G 3112:2002	SD 390 D 16 L= 3150	16	4.97	79.5	
9	MNS JIS G 3112:2002	SD 390 D 16 L= 2300	21	3.63	76.2	
				Материал Бетон В25		
				Бетон бэлтгэл В10		
				5.74 м ³		
				0.90 м ³		

Огтлол 1-1 М1:50



Тор-6



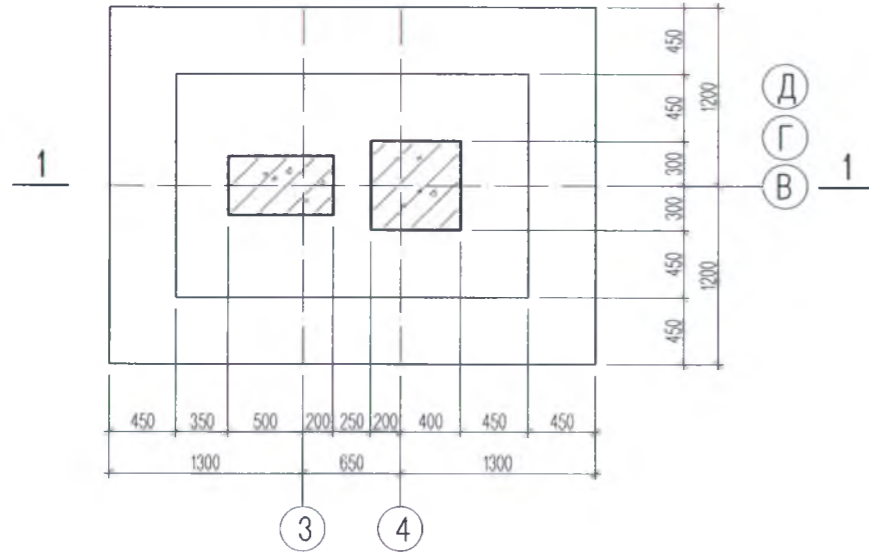
Марк поз	Загвар
1	
2	
3	
4	
5	
6	
7	

ТАЙЛБАР

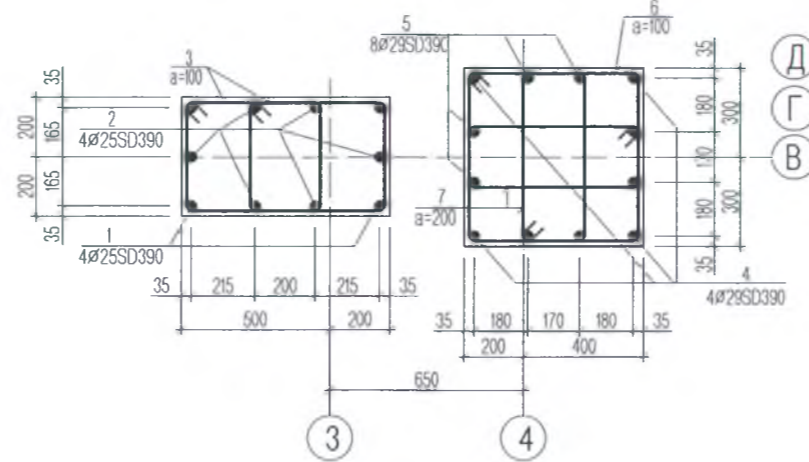
- 1.Цутгамал суурийг модон хэв хашмалд бэлтгэж цутгасны дараагаар бэхжилтийн бат бэхийн 70%-д хүрсэний дараа хэв хашмалыг авна.
- 2.Цутгамал бетоны ажлыг БНБД 52-02-05-ийн заалтын дагуу хийж гүйцэтгэнэ.
- 3.Гадаргуугаараа хөрстэй харьцах хэсэгт 2 үе хар тосон түрхлэг түрхэж өгнө.

<p>ЭСГИЙ ГҮРЭН ХХК</p>	Улаанбаатар хот. Сонгинохайрхан дүүрэг. 23-р хороонд баригдах 640-н хүүхдийн сургуулийн барилга			Барилга-Бүтээц ББ		
	Захирал	Н.Батжаргал		Баганан суурь-6		
	Инженер	Э.Энхбат		Масштаб:50,25		
	Гүйцэтгэсэн	Э.Энхбат		үе шат	хуудас	Бүх хууд
Шалгасан	Н.Батжаргал	ЕГ шифр: ЭГ-05/2018		А.3	14	173
				ТГ шифр:		2018он

Баганан суурь-7 М1:50

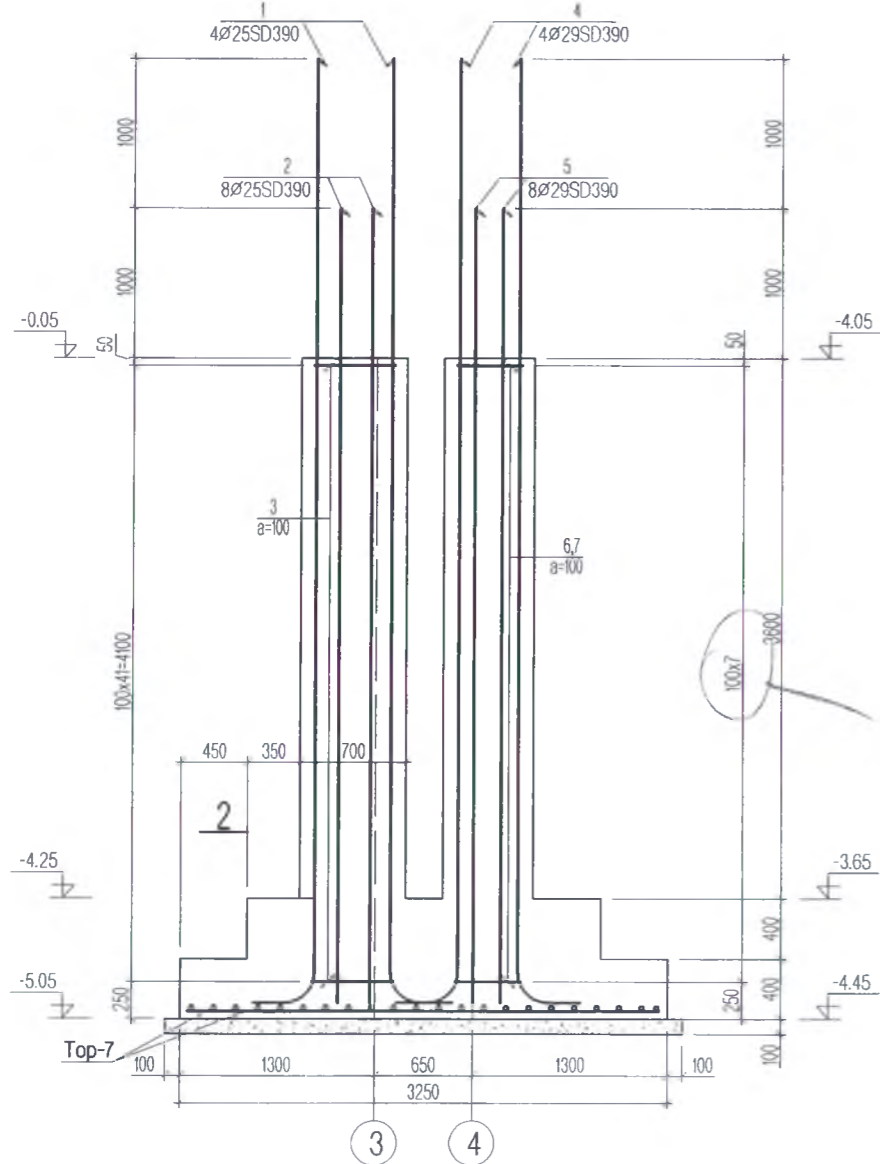


Огтлол 2-2 М1:25

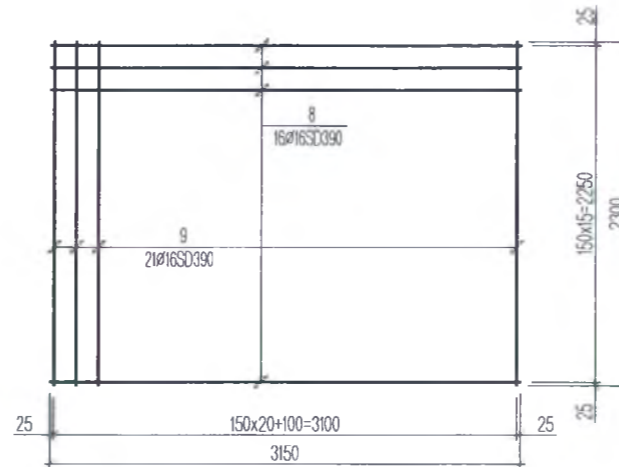


Цутгамал төмөр бетон эдлэхүүний материалын тодорхойлолт						
Поз	Тэмдэглэгээ	Нэр	Тоо шир	Хүнд /кг/		
				Нэгж	Нийт	
				Баганан суурь Бс-7		
1	MNS JIS G 3112:2002	SD 390 Ø 25 L= 6610	4	25.47	101.9	
2	MNS JIS G 3112:2002	SD 390 Ø 25 L= 5610	6	21.62	129.7	
3	MNS JIS G 3112:2002	SR 235 Ø 10 L= 1720	84	1.06	89.1	
4	MNS JIS G 3112:2002	SD 390 Ø 29 L= 6660	4	34.53	138.1	
5	MNS JIS G 3112:2002	SD 390 Ø 29 L= 5660	8	29.35	234.8	
6	MNS JIS G 3112:2002	SR 235 Ø 10 L= 2280	42	1.41	59.0	
7	MNS JIS G 3112:2002	SR 235 Ø 10 L= 1620	42	1.00	41.9	
8	MNS JIS G 3112:2002	SD 390 D 16 L= 3150	16	4.97	79.5	
9	MNS JIS G 3112:2002	SD 390 D 16 L= 2300	21	3.63	76.2	
				Материал Бетон В25		
				Бетон бэлтгэл В10		
				6.83 м³		
				0.90 м³		

Огтлол 1-1 М1:50



Тор-7



Марк поз	Загвар
1	
2	
3	
4	
5	
6	
7	

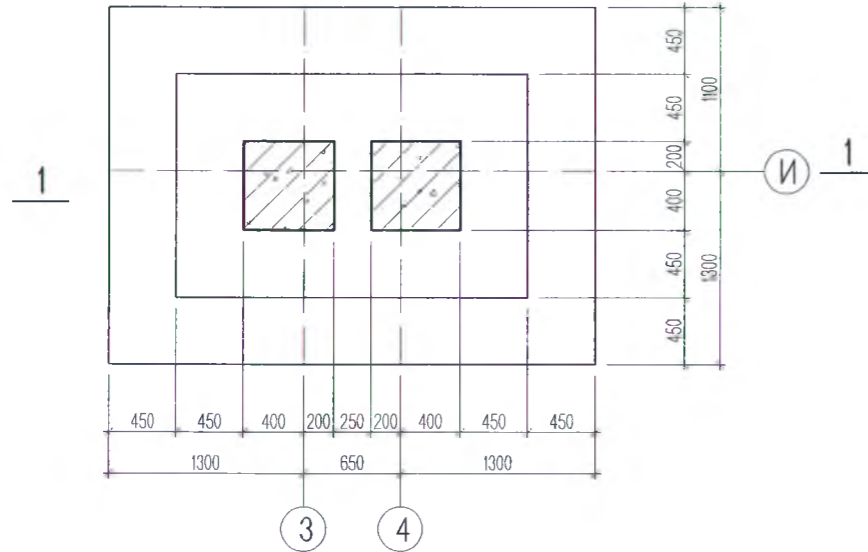


ТАЙЛБАР

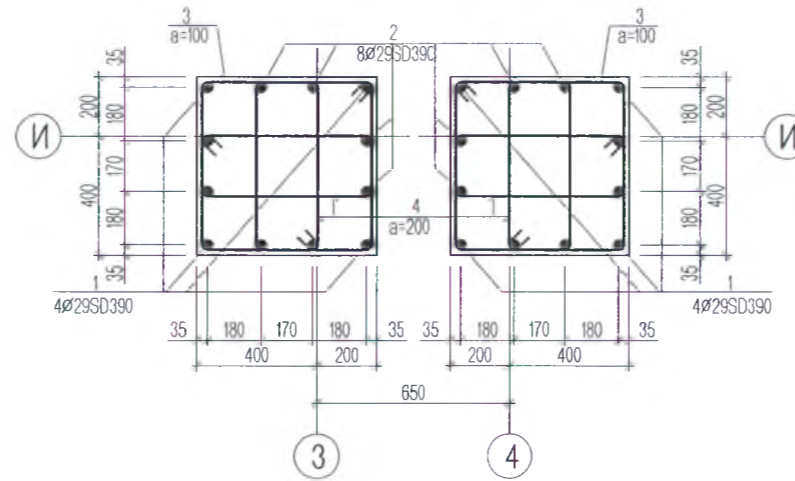
- Цутгамал суурийг модон хэв хашмалд бэлтгэж цутгасны дараагаар бэхжилтийн бат бэхийн 70%-д хүрсэний дараа хэв хашмалыг авна.
- Цутгамал бетоны ажлыг БНБД 52-02-05-ийн заалтын дагуу хийж гүйцэтгэнэ.
- Гадаргуугаараа хөрстэй харьцах хэсэгт 2 үе хар тосон түрхлэг түрхэж өгнө.

	Улаанбаатар хот. Сонгинохайрхан дүүрэг. 23-р хороонд баригдах 640-н хүүхдийн сургуулийн барилга			Барилга-Бүтээц ББ			
	Захирал	Н.Батжаргал		Масштаб: 50,25			
	Инженер	Э.Энхбат		үе шат	хуудас	Бүх хууд	
Гүйцэтгэсэн	Э.Энхбат		Баганан суурь-7		А.3	15	173
Шалгасан	Н.Батжаргал		ЕГ шифр: ЭГ-05/2018		2018он		
			ТГ шифр:				

Баганаан суурь-8 М1:50

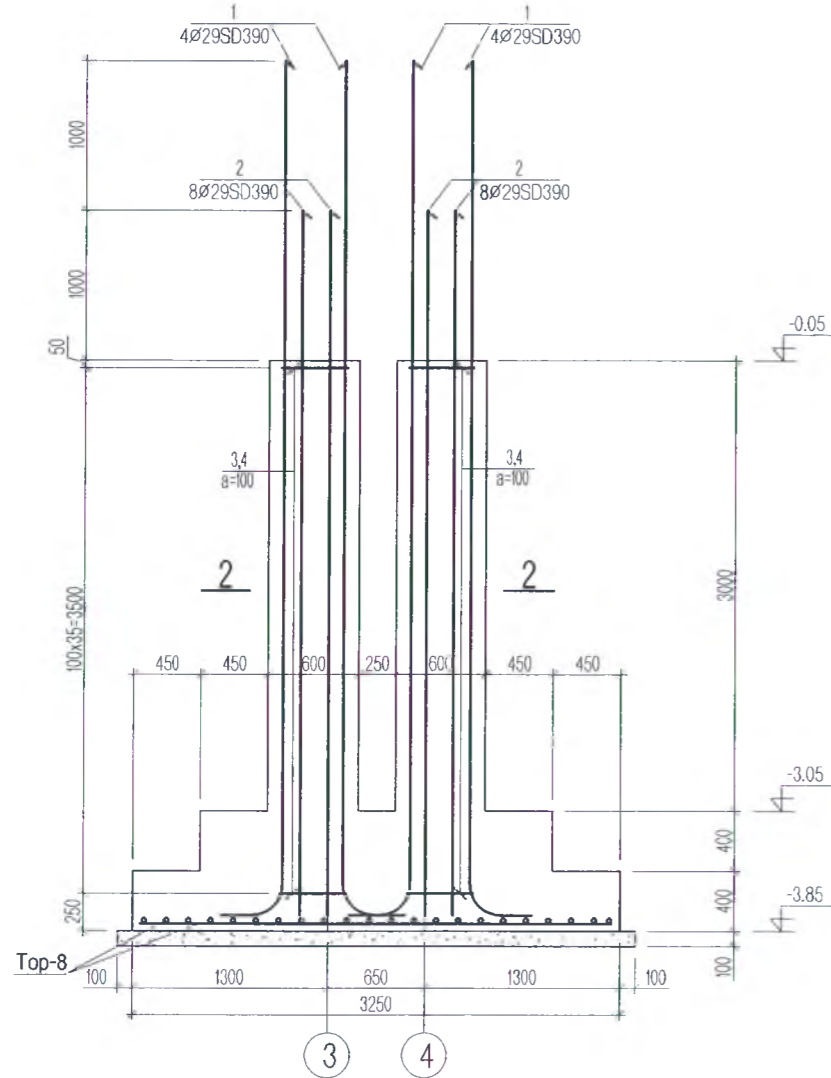


Огтлол 2-2 М1:50

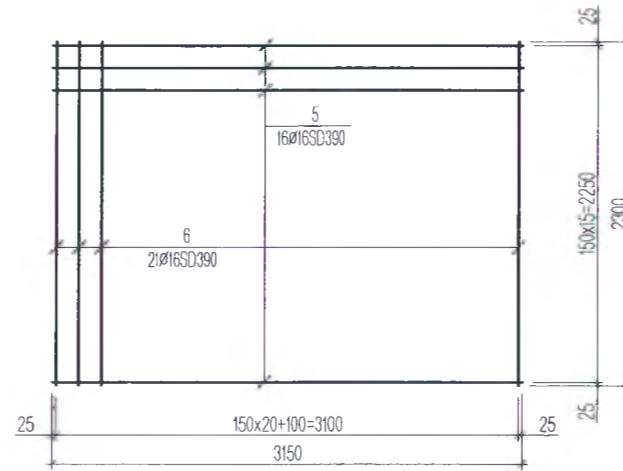


Цутгамал төмөр бетон эдэлжүүний материалын тодорхойлолт						
Поз	Тэмдэглэгээ	Нэр	Тоо	Хүнд /кг/		
				шир	Нэгж	Нийт
				Баганаан суурь Бс-8		
1	MNS JIS G 3112:2002	SD 390 Ø 29 L= 6060	8	1000.1	1000.1	
2	MNS JIS G 3112:2002	SD 390 Ø 29 L= 5060	16	26.24	419.8	
3	MNS JIS G 3112:2002	SR 235 Ø 10 L= 2280	72	1.41	101.2	
4	MNS JIS G 3112:2002	SR 235 Ø 10 L= 1620	72	1.00	71.9	
5	MNS JIS G 3112:2002	SD 390 D 16 L= 3150	16	4.97	79.5	
6	MNS JIS G 3112:2002	SD 390 D 16 L= 2300	21	3.63	76.2	
				Материал Бетон В25		7.13 м³
				Бетон бэлтгэл В10		0.90 м³

Огтлол 1-1 М1:50



Тор-8



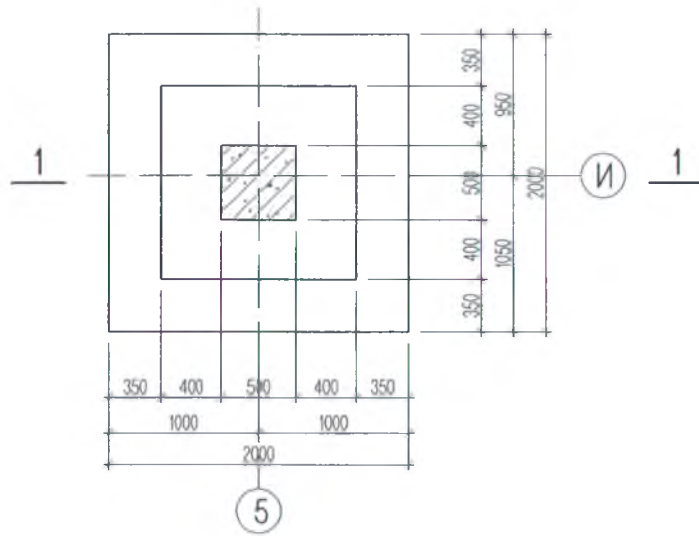
Марк поз	Загвар
1	
2	
3	
4	

ТАЙЛБАР

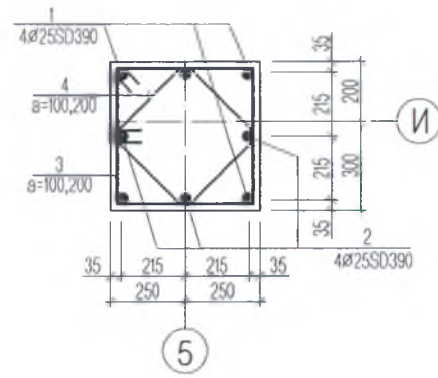
- 1.Цутгамал суурийг модон хэв хашмалд бэлтгэж цутгасны дараагаар бэхжилтийн бат бэхийн 70%-д хүрсэний дараа хэв хашмалыг авна.
- 2.Цутгамал бетоны ажлыг БНБД 52-02-05-ийн заалтын дагуу хийж гүйцэтгэнэ.
- 3.Гадаргуугаараа хөрстэй харьцах хэсэгт 2 үе хар тосон түрхлэг түрхэж өгнө.

<p>ЭСГИЙ ГҮРЭН ХХК</p>	Улаанбаатар хот. Сонгинохайрхан дүүрэг. 23-р хороонд баригдах 640-н хүүхдийн сургуулийн барилга			Барилга-Бүтээц ББ		
	Захирал	Н.Батжаргал		Баганаан суурь-8		
	Инженер	Э.Энхбат				
	Гүйцэтгэсэн	Э.Энхбат		ЕГ шифр: ЭГ-05/2018	үе шат	хуудас
Шалгасан	Н.Батжаргал	ТГ шифр:		2018он		

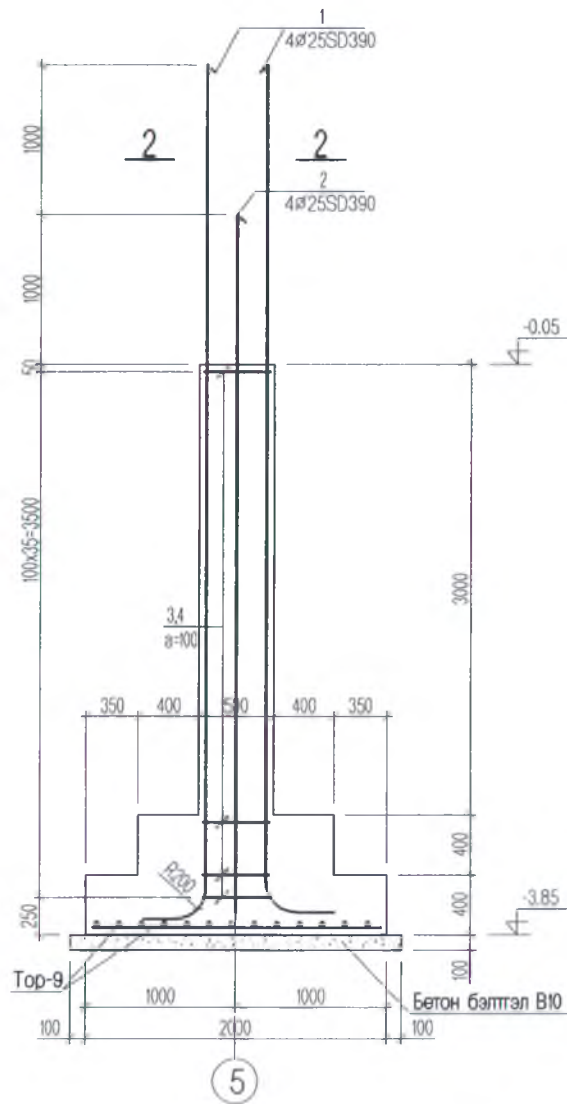
Баганан суурь-9 М1:50



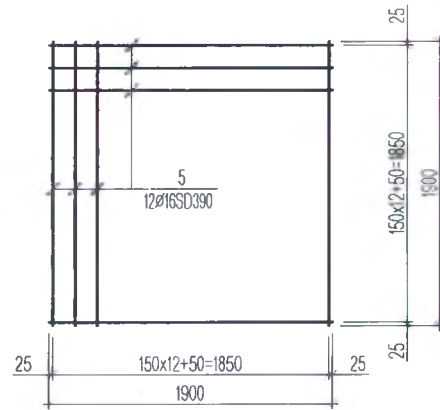
Огтлол 2-2 М1:50



Огтлол 1-1 М1:50



Тор-9


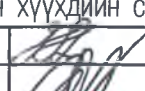



Марк поз	Загвар
1	
2	
3	
4	

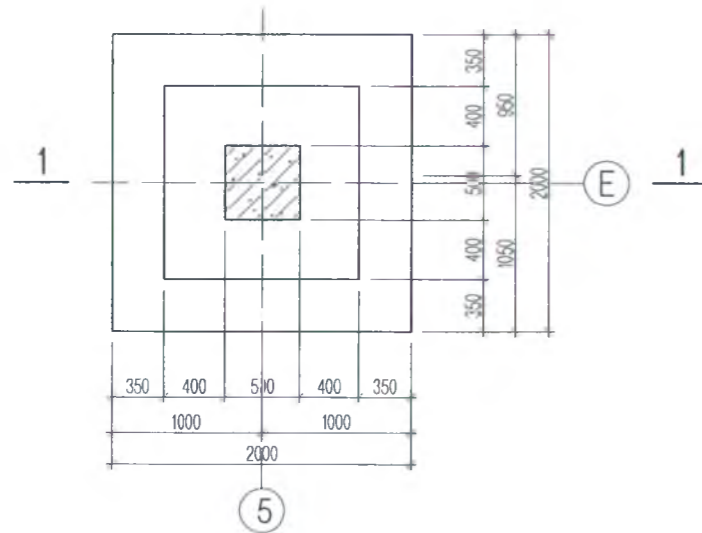
Цутгамал төмөр бетон эдэлхүүний материалын тодорхойлолт							
Поз	Тэмдэглэгээ	Нэр			Тоо шир	Хүнд /кг/	
						Нэгж	Нийт
		Багана суурь Бс-9			1	306.9	306.9
1	MNS JIS G 3112:2002	SD 390	∅ 25	L= 6010	4	23.16	92.6
2	MNS JIS G 3112:2002	SD 390	∅ 25	L= 5010	4	19.31	77.2
3	MNS JIS G 3112:2002	SR 235	∅ 10	L= 1880	36	1.16	41.7
4	MNS JIS G 3112:2002	SR 235	∅ 10	L= 1560	18	0.96	17.3
5	MNS JIS G 3112:2002	SD 390	D 16	L= 1900	26	3.00	78.0
		Материал Бетон В25				3.02	м ³
		Бетон бэлтгэл В10				0.48	м ³

ТАЙЛБАР

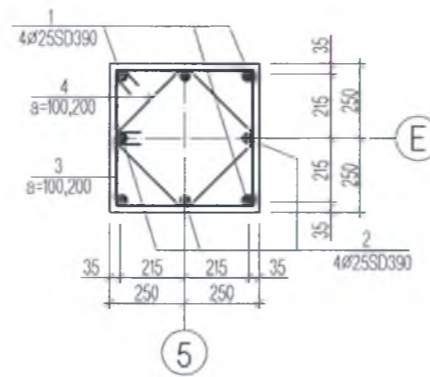
- 1.Цутгамал суурийг модон хэв хашмалд бэлтгэж цутгасны дараагаар бэхжилтийн бат бэхийн 70%-д хүрсэний дараа хэв хашмалыг авна.
- 2.Цутгамал бетоны ажлыг БНБД 52-02-05-ийн заалтын дагуу хийж гүйцэтгэнэ.
- 3.Гадаргуугаараа хөрстэй харьцах хэсэгт 2 үе хар тосон түрхлэг түрхэж өгнө.

 ЭСГИЙ ГҮРЭН ХХК	Улаанбаатар хот. Сонгинохайрхан дүүрэг. 23-р хороонд баригдах 640-н хүүхдийн сургуулийн барилга				Барилга-Бүтээц ББ		
	Захирал	Н.Батжаргал		Багана суурь-9	Масштаб:50,25		
	Инженер	Э.Энхбат			үе шат	хуудас	Бүх хууд
	Гүйцэтгэсэн	Э.Энхбат		ЕГ шифр: ЭГ-05/2018	А.3	17	173
"ЭСГИЙ ГҮРЭН" ХХК	Шалгасан	Н.Батжаргал		ТГ шифр:	2018он		

Баганан суурь-10 M1:50

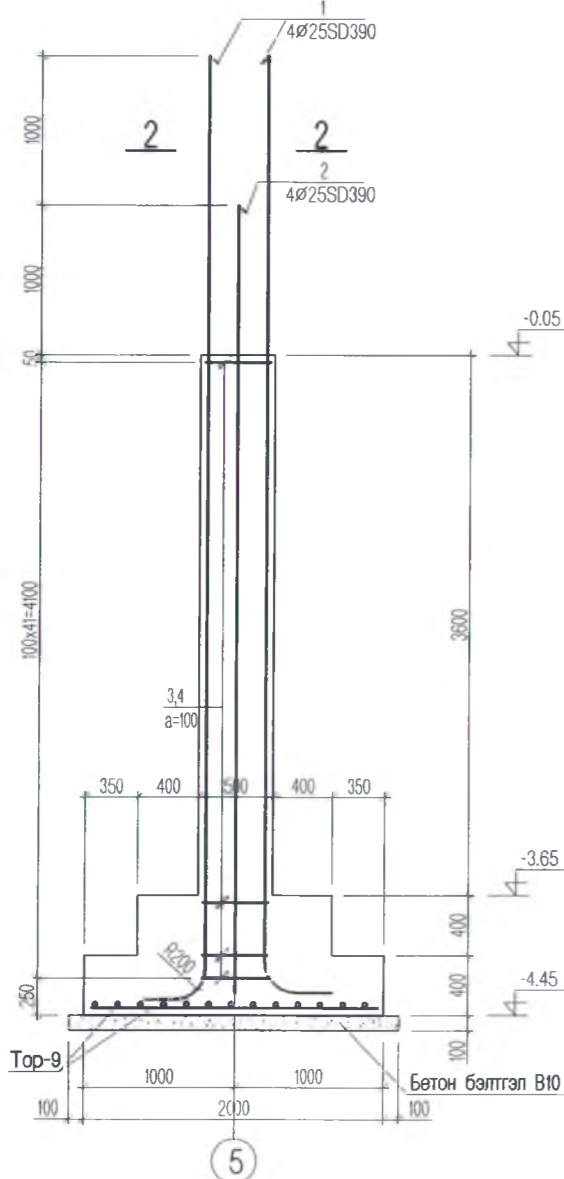


Огтлол 2-2 M1:50

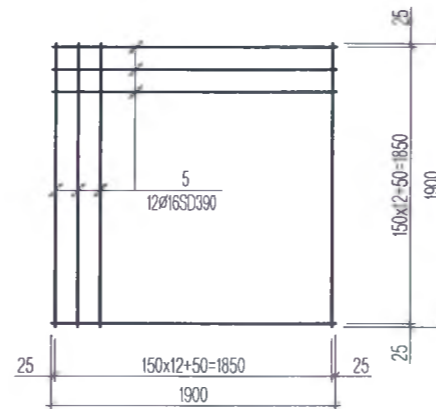


Цутгамал төмөр бетон эдэлхүүний материалын тодорхойлолт								
Поз	Тэмдэглэгээ	Нэр	Тоо шир	Хүнд /кг/				
				Нэгж	Нийт			
				Баганан суурь Бс-10				
			1	335.2	335.2			
1	MNS JIS G 3112:2002	SD 390 Ø 25 L= 6610	4	25.47	101.9			
2	MNS JIS G 3112:2002	SD 390 Ø 25 L= 5610	4	21.62	86.5			
3	MNS JIS G 3112:2002	SR 235 Ø 10 L= 1880	42	1.16	48.7			
4	MNS JIS G 3112:2002	SR 235 Ø 10 L= 1560	21	0.96	20.2			
5	MNS JIS G 3112:2002	SD 390 D 16 L= 1900	26	3.00	78.0			
				Материал Бетон В25				
				3.17 м ³				
				Бетон бэлтгэл В10				
				0.48 м ³				

Огтлол 1-1 M1:50



Тор-9



Марк поз	Загвар
1	
2	
3	
4	

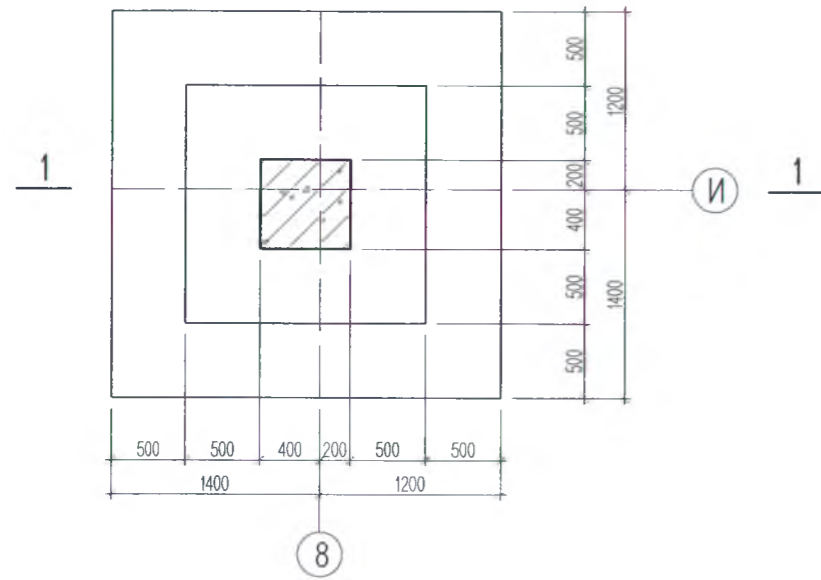
ТАЙЛБАР

- 1.Цутгамал суурийг модон хэв хашмалд бэлтгэж цутгасны дараагаар бэхжилтийн бат бэхийн 70%-д хүрсэний дараа хэв хашмалыг авна.
- 2.Цутгамал бетоны ажлыг БНБД 52-02-05-ийн заалтын дагуу хийж гүйцэтгэнэ.
- 3.Гадаргуугаараа хөрстэй харьцах хэсэгт 2 үе хар тосон түрхлэг түрхэж өгнө.

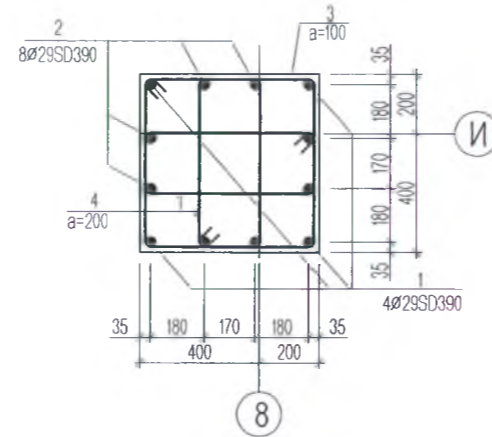


	Улаанбаатар хот. Сонгинохайрхан дүүрэг. 23-р хороонд баригдах 640-н хүүхдийн сургуулийн барилга			Барилга-Бүтээц ББ	
	Захирал	Н.Батжаргал		Масштаб: 50,25	
Инженер	Э.Энхбат			үе шат	хуудас
Гүйцэтгэсэн	Э.Энхбат			ЕГ шифр: ЭГ-05/2018	
Шалгасан	Н.Батжаргал			ТГ шифр:	

Баганан суурь-11 М1:50

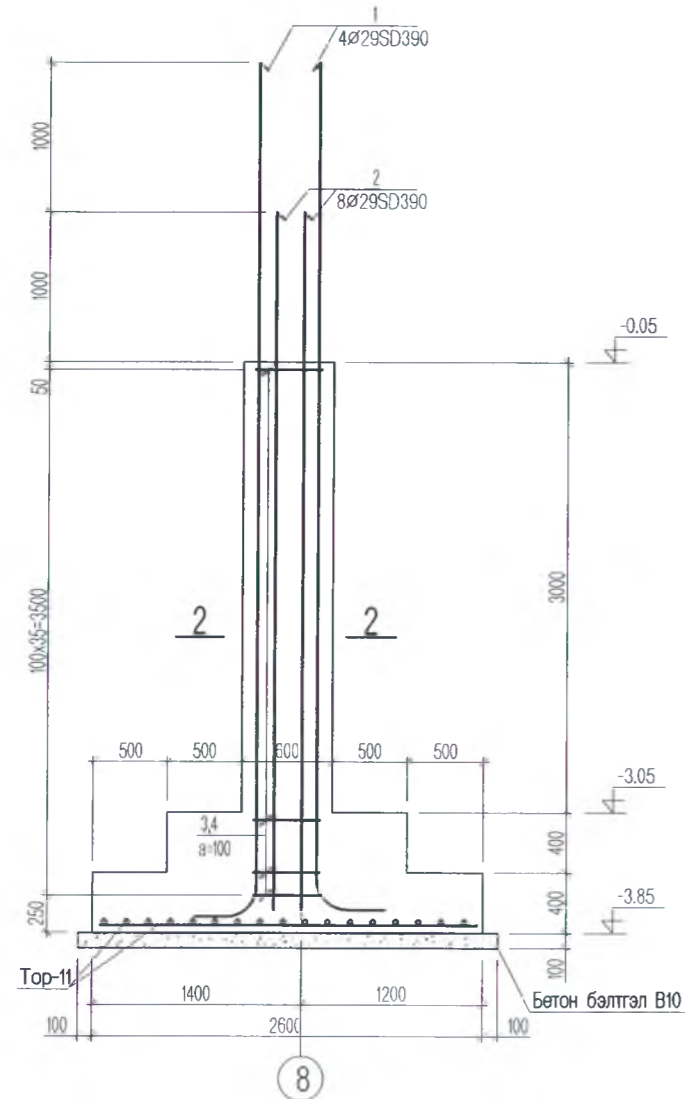


Огтлол 2-2 М1:50

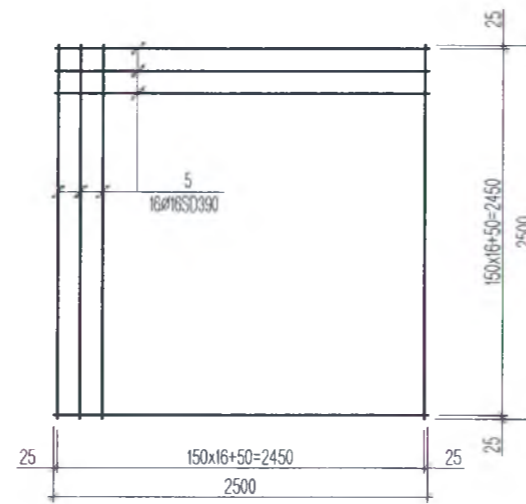


Цутгамал төмөр бетон эдэлхүүний материалын тодорхойлолт						
Поз	Тэмдэглэгээ	Нэр	Тоо шир	Хүнд /кг/		
				Нэгж	Нийт	
Баганан суурь Бс-11				1	548.4	548.4
1	MNS JIS G 3112.2002	SD 390 Ø 29 L= 6060	4	31.42	125.7	
2	MNS JIS G 3112.2002	SD 390 Ø 29 L= 5060	8	26.24	209.9	
3	MNS JIS G 3112.2002	SR 235 Ø 10 L= 2280	36	1.41	50.6	
4	MNS JIS G 3112.2002	SR 235 Ø 10 L= 1620	36	1.00	36.0	
5	MNS JIS G 3112.2002	SD 390 D 16 L= 2500	32	3.95	126.3	
				Материал Бетон В25	4.82	м³
				Бетон бэлтгэл В10	0.78	м³

Огтлол 1-1 М1:50



Тор-11



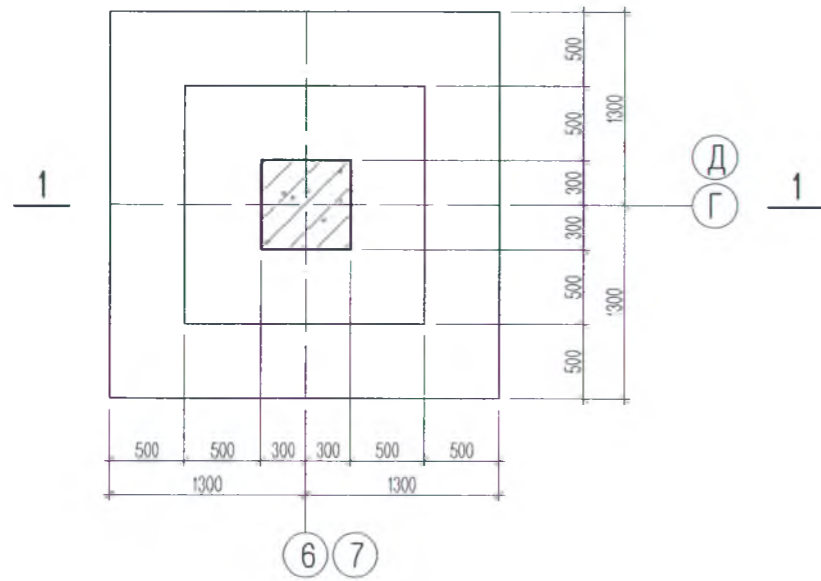
Марк поз	Загвар
1	
2	
3	
4	

ТАЙЛБАР

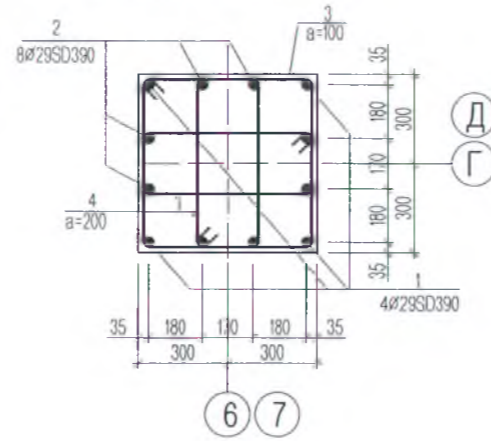
- Цутгамал суурийг модон хэв хашмалд бэлтгэж цутгасны дараагаар бэхжилтийн бат бэхийн 70%-д хүрсэний дараа хэв хашмалыг авна.
- Цутгамал бетоны ажлыг БНБД 52-02-05-ийн заалтын дагуу хийж гүйцэтгэнэ.
- Гадаргуугаараа хөрстэй харьцах хэсэгт 2 үе хар тосон түрхлэг түрхэж өгнө.

<p>ЭСГИЙ ГҮРЭН ХХК</p>	Улаанбаатар хот. Сонгинохайрхан дүүрэг. 23-р хороонд баригдах 640-н хүүхдийн сургуулийн барилга			Барилга-Бүтээц ББ		
	Захирал	Н.Батжаргал		Баганан суурь-11		
	Инженер	Э.Энхбат		Масштаб: 50,25		
	Гүйцэтгэсэн	Э.Энхбат		ЕГ шифр: ЭГ-05/2018	үе шат	хуудас
Шалгасан	Н.Батжаргал	ТГ шифр:		А.3	19	173
2018он						

Баганан суурь-12 М1:50

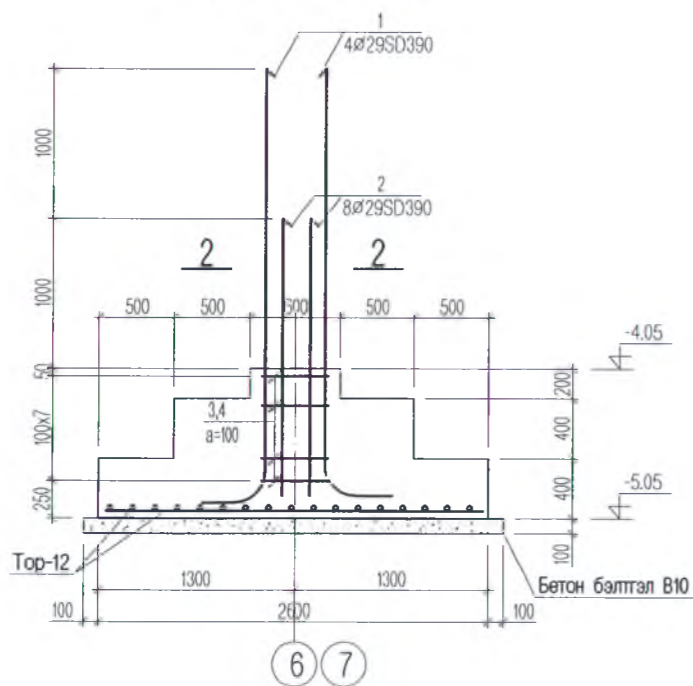


Огтлол 2-2 М1:50

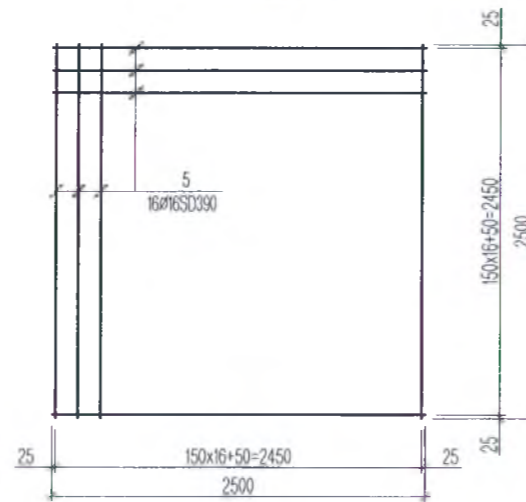


Цутгамал төмөр бетон эдэлхүүний материалын тодорхойлолт								
Поз	Тэмдэглэгээ	Нэр	Тоо шир	Хүнд /кг/				
				Нэгж	Нийт			
				Баганан суурь Бс-12		4	306.9	1227.5
1	MNS JIS G 3112:2002	SD 390 Ø 29 L= 3260	4	16.90	67.6			
2	MNS JIS G 3112:2002	SD 390 Ø 29 L= 2260	8	11.72	93.7			
3	MNS JIS G 3112:2002	SR 235 Ø 10 L= 2280	8	1.41	11.2			
4	MNS JIS G 3112:2002	SR 235 Ø 10 L= 1620	8	1.00	8.0			
5	MNS JIS G 3112:2002	SD 390 D 16 L= 2500	32	3.95	126.3			
				Материал Бетон В25			3.80	м ³
				Бетон бэлтгэл В10			0.78	м ³

Огтлол 1-1 М1:50



Тор-12



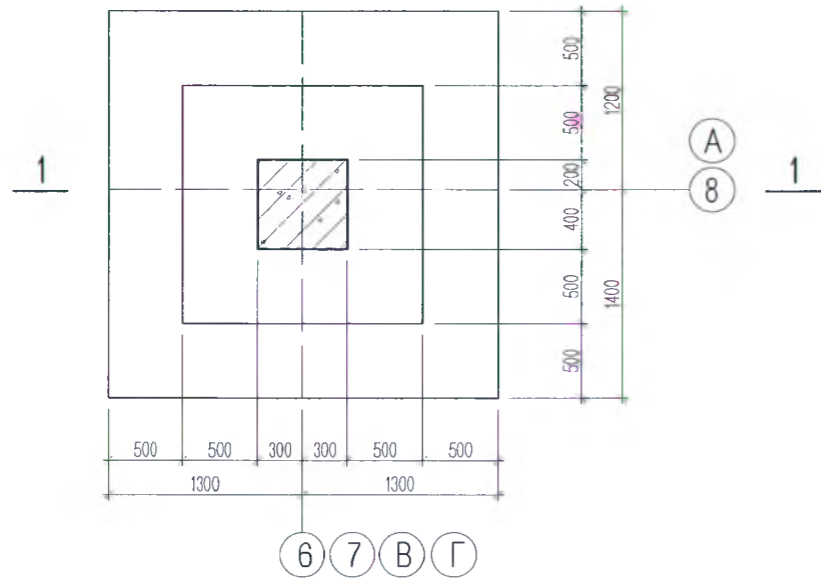
Марк поз	Загвар
1	
2	
3	
4	

ТАЙЛБАР

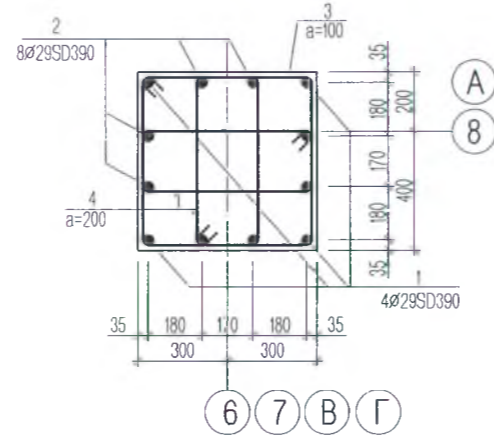
- Цутгамал суурийг модон хэв хашмалд бэлтгэж цутгасны дараагаар бэхжилтийн бат бэхийн 70%-д хүрсэний дараа хэв хашмалыг авна.
- Цутгамал бетоны ажлыг БНБД 52-02-05-ийн заалтын дагуу хийж гүйцэтгэнэ.
- Гадаргуугаараа хөрстэй харьцах хэсэгт 2 үе хар тосон түрхлэг түрхэж өгнө.

	Улаанбаатар хот. Сонгинохайрхан дүүрэг. 23-р хороонд баригдах 640-н хүүхдийн сургуулийн барилга			Барилга-Бүтээц ББ		
	Захирал	Н.Батжаргал		Баганан суурь-12		
	Инженер	Э.Энхбат		Масштаб: 50,25		
	Гүйцэтгэсэн	Э.Энхбат		ЕГ шифр: ЭГ-05/2018	үе шат	хуудас
Шалгасан	Н.Батжаргал	ТГ шифр:		А.3	20	173
2018он						

Баганан суурь-13 М1:50

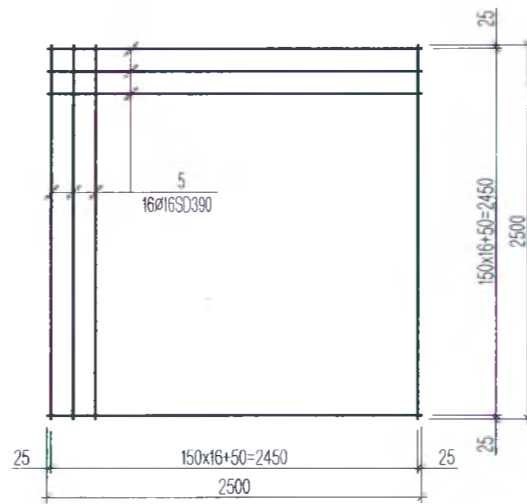


Огтлол 2-2 М1:50

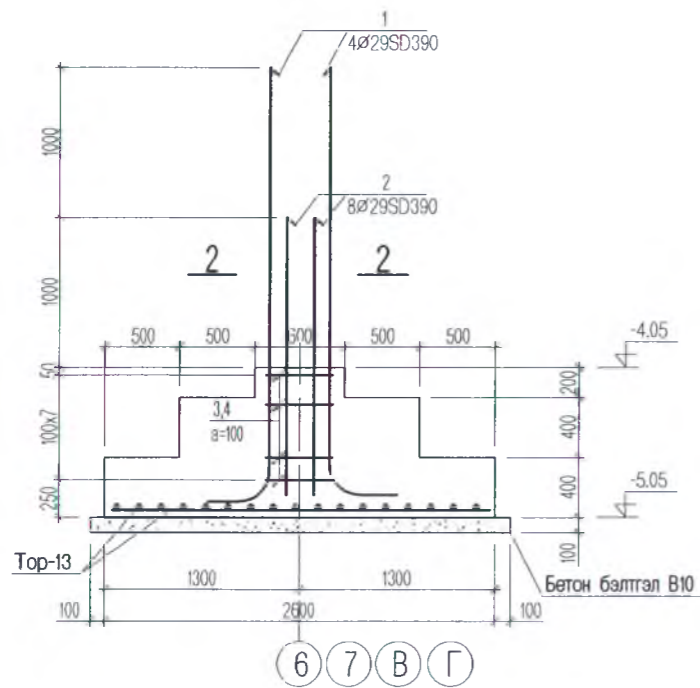


Цутгамал төмөр бетон эдэлхүүний материалын тодорхойлолт						
Поз	Тэмдэглэгээ	Нэр	Тоо шир	Хүнд /кг/		
				Нэгж	Нийт	
				5	306.9	1534.3
				Баганан суурь Бс-13		
1	MNS JIS G 3112:2002	SD 390 Ø 29 L= 3260	4	16.90	67.6	
2	MNS JIS G 3112:2002	SD 390 Ø 29 L= 2260	8	11.72	93.7	
3	MNS JIS G 3112:2002	SR 235 Ø 10 L= 2280	8	1.41	11.2	
4	MNS JIS G 3112:2002	SR 235 Ø 10 L= 1620	8	1.00	8.0	
5	MNS JIS G 3112:2002	SD 390 D 16 L= 2500	32	3.95	126.3	
				Материал Бетон В25		3.80 м³
				Бетон бэлтгэл В10		0.78 м³

Тор-13



Огтлол 1-1 М1:50



Марк поз	Загвар
1	
2	
3	
4	

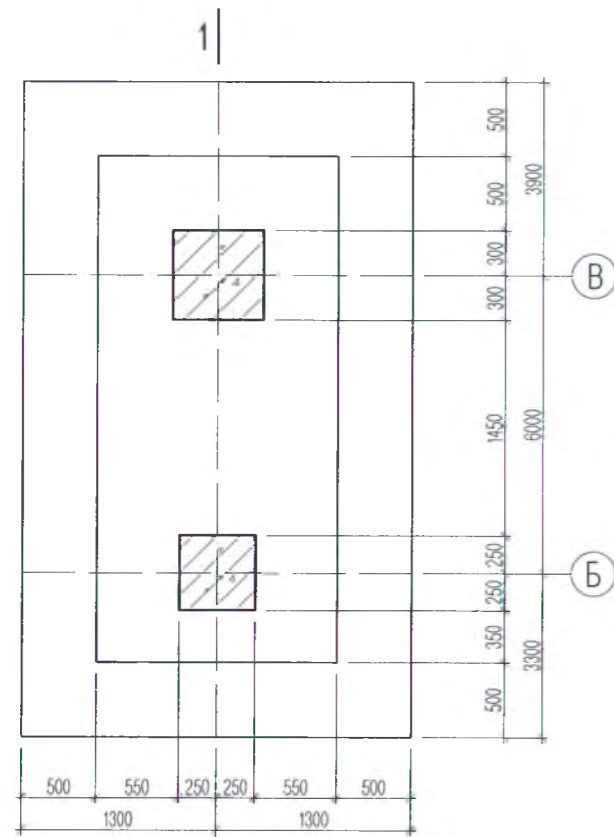


ТАЙЛБАР

- 1.Цутгамал суурийг модон хэв хашмалд бэлтгэж цутгасны дараагаар бэхжилтийн бат бэхийн 70%-д хүрсэний дараа хэв хашмалыг авна.
- 2.Цутгамал бетоны ажлыг БНБД 52-02-05-ийн заалтын дагуу хийж гүйцэтгэнэ.
- 3.Гадаргуугаараа хөрстэй харьцах хэсэгт 2 үе хар тосон түрхлэг түрхэж өгнө.

	Улаанбаатар хот. Сонгинохайрхан дүүрэг. 23-р хороонд баригдах 640-н хүүхдийн сургуулийн барилга			Барилга-Бүтээц ББ		
	Захирал	Н.Батжаргал		Баганан суурь-13		
	Инженер	Э.Энхбат		Масштаб: 50,25		
	Гүйцэтгэсэн	Э.Энхбат		ЕГ шифр: ЭГ-05/2018	үе шат	хуудас
Шалгасан	Н.Батжаргал	ТГ шифр:		А.3	21	173
				2018он		

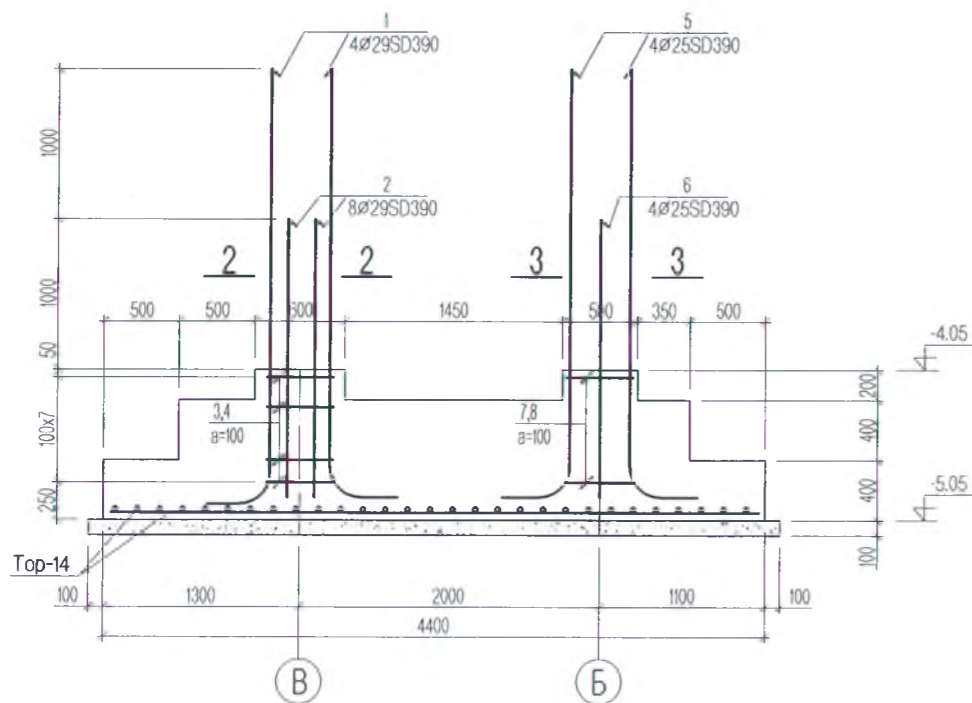
Баганаан суурь-14 М1:50



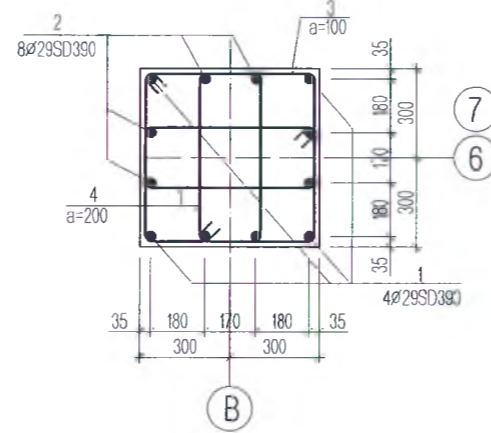
6 7

1

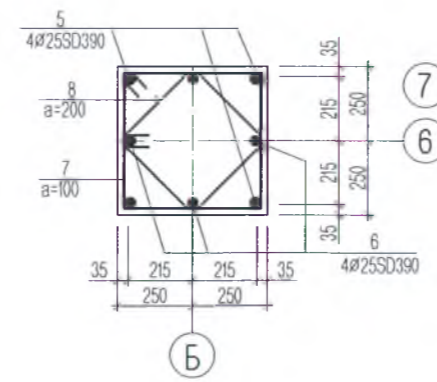
Огтлол 1-1 М1:50



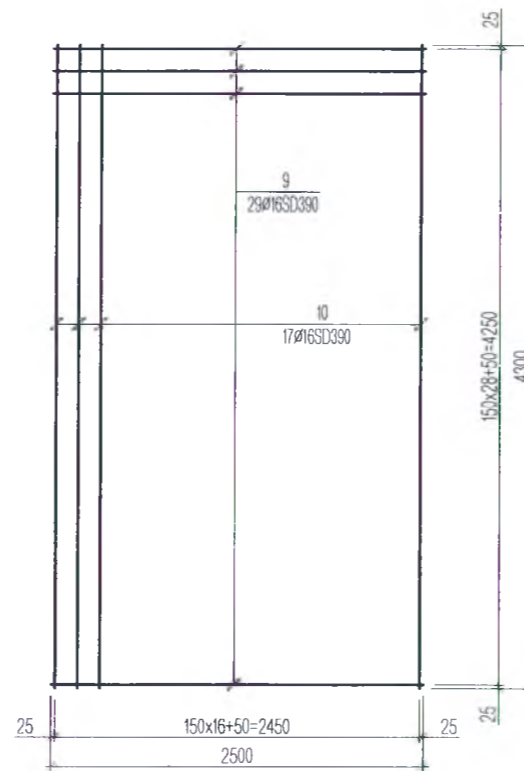
Огтлол 2-2 М1:50



Огтлол 3-3 М1:50



Тор-14



		Марк поз	Загвар
5		1	
6		2	
7		3	
8		4	

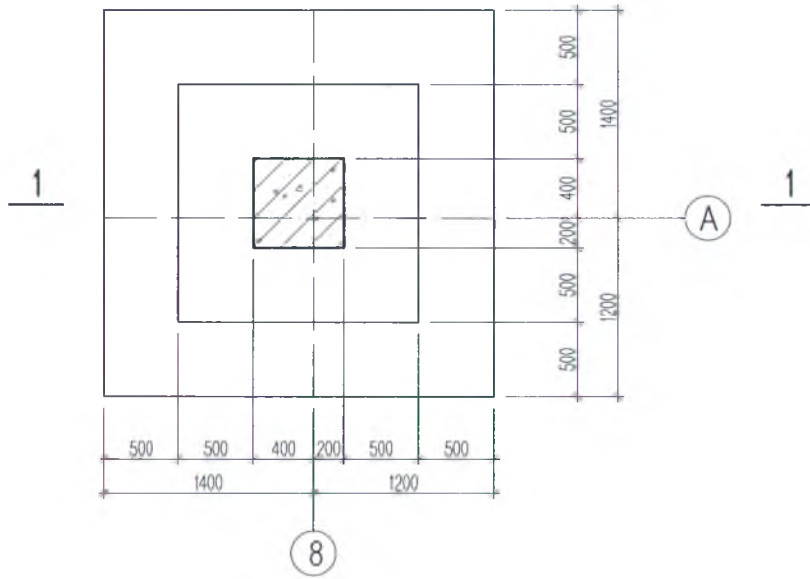
Цутгамал төмөр бетон эдэлхүүний материалын тодорхойлолт						
Поз	Тэмдэглэгээ	Нэр	Тоо шир	Хүнд /кг/		
				Нэгж	Нийт	
				2	507.1	1014.1
				Баганаан суурь Бс-14		
1	MNS JIS G 3112:2002	SD 390 Ø 29 L= 3260	4	16.90	67.6	
2	MNS JIS G 3112:2002	SD 390 Ø 29 L= 2260	8	11.72	93.7	
3	MNS JIS G 3112:2002	SR 235 Ø 10 L= 2280	8	1.41	11.2	
4	MNS JIS G 3112:2002	SR 235 Ø 10 L= 1620	8	1.00	8.0	
5	MNS JIS G 3112:2002	SD 390 Ø 25 L= 3210	4	12.37	49.5	
6	MNS JIS G 3112:2002	SD 390 Ø 25 L= 2210	4	8.52	34.1	
7	MNS JIS G 3112:2002	SR 235 Ø 10 L= 1880	8	1.16	9.3	
8	MNS JIS G 3112:2002	SR 235 Ø 10 L= 1560	4	0.96	3.8	
9	MNS JIS G 3112:2002	SD 390 Ø 16 L= 2500	29	3.95	114.4	
10	MNS JIS G 3112:2002	SD 390 Ø 16 L= 4300	17	6.79	115.4	
				Материал Бетон В25		6.89 м³
				Бетон бэлтгэл В10		1.30 м³

ТАЙЛБАР

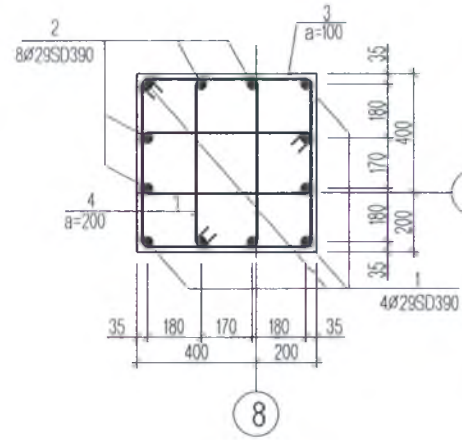
- 1.Цутгамал суурийг модон хэв хашмалд бэлтгэж цутгасны дараагаар бэхжилтийн бат бэхийн 70%-д хүрсэний дараа хэв хашмалыг авна.
- 2.Цутгамал бетоны ажлыг БНБД 52-02-05-ийн заалтын дагуу хийж гүйцэтгэнэ.
- 3.Гадаргуугаараа хөрстэй харьцах хэсэгт 2 үе хар тосон түрхлэг түрхэж өгнө.

	Улаанбаатар хот. Сонгинохайрхан дүүрэг. 23-р хороонд баригдах 640-н хүүхдийн сургуулийн барилга			Барилга-Бүтээц ББ		
	Захирал	Н.Батжаргал		Баганаан суурь-14		
	Инженер	Э.Энхбат		Масштаб:50,25		
	Гүйцэтгэсэн	Э.Энхбат		үе шат	хуудас	Бүх хууд
ЭСГИЙ ГҮРЭН ХХК	Шалгасан	Н.Батжаргал	ЕГ шифр: ЭГ-05/2018	А.3	22	173
				ТГ шифр: 2018он		

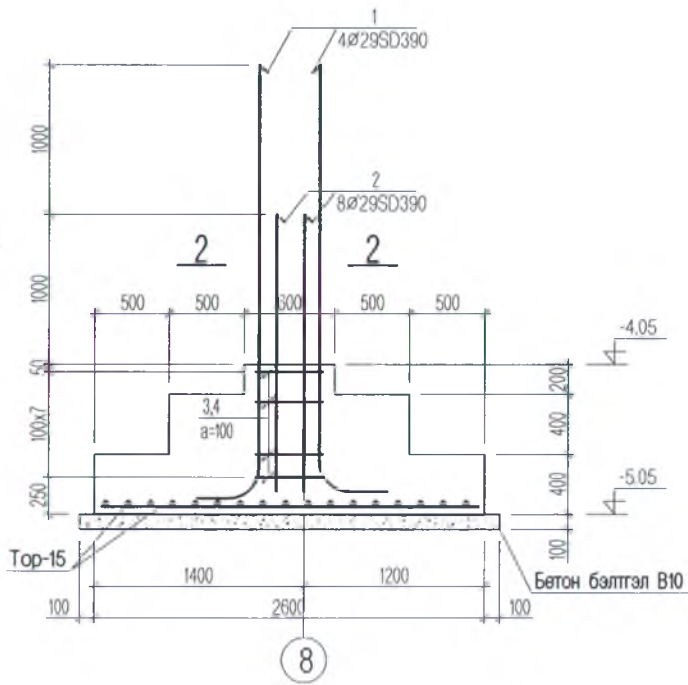
Багалан суурь-15 М1:50



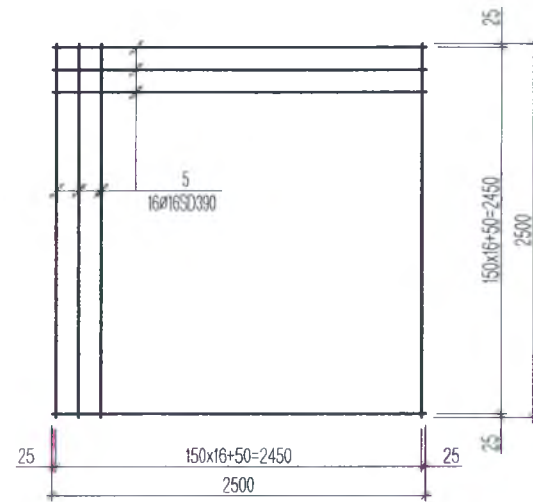
Огтлол 2-2 М1:50



Огтлол 1-1 М1:50



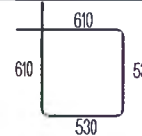
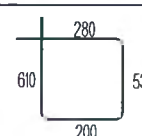


Тор-15



Цутгамал төмөр бетон эдэлхүүний материалын тодорхойлолт




Поз	Тэмдэглэгээ	Нэр	Тоо шир	Хүнд /кг/		
				Нэгж	Нийт	
		Баганан суурь Бс-15		1	306.9	306.9
1	MNS JIS G 3112:2002	SD 390 Ø 29 L= 3260	4	16.90	67.6	
2	MNS JIS G 3112:2002	SD 390 Ø 29 L= 2260	8	11.72	93.7	
3	MNS JIS G 3112:2002	SR 235 Ø 10 L= 2280	8	1.41	11.2	
4	MNS JIS G 3112:2002	SR 235 Ø 10 L= 1620	8	1.00	8.0	
5	MNS JIS G 3112:2002	SD 390 D 16 L= 2500	32	3.95	126.3	
		Материал Бетон В25		3.80	м ³	
		Бетон бэлтгэл В10		0.78	м ³	

Марк поз	Загвар
1	
2	
3	
4	

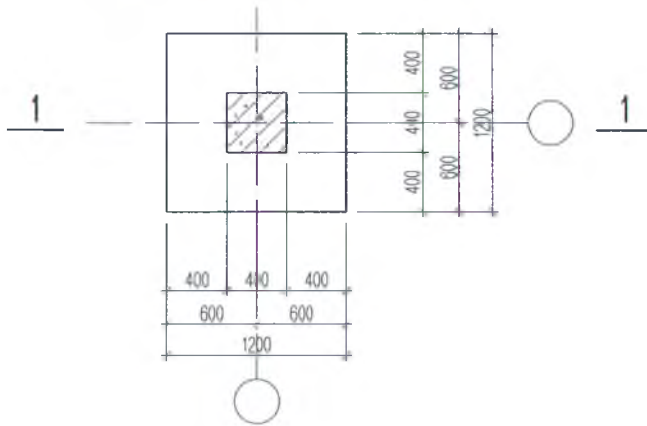


ТАЙЛБАР

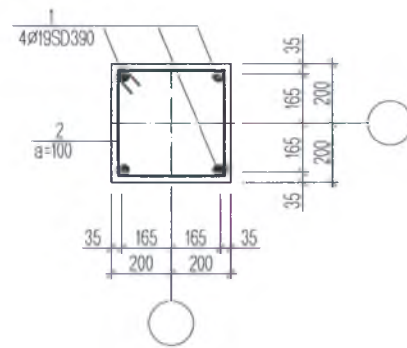
- 1.Цутгамал суурийг модон хэв хашмалд бэлтгэж цутгасны дараагаар бэхжилтийн бат бэхийн 70%-д хүрсэний дараа хэв хашмалыг авна.
- 2.Цутгамал бетоны ажлыг БНБД 52-02-05-ийн заалтын дагуу хийж гүйцэтгэнэ.
- 3.Гадаргуугаараа хөрстэй харьцах хэсэгт 2 үе хар тосон түрхлэг түрхэж өгнө.

 ЭСГИЙ ГҮРЭН ХХК	Улаанбаатар хот. Сонгинохайрхан дүүрэг. 23-р хороонд баригдах 640-н хүүхдийн сургуулийн барилга			Барилга-Бүтээц ББ			
	Захирал	Н.Батжаргал		Баганан суурь-15		Масштаб:50,25	
	Инженер	Э.Энхбат		үе шат	хуудас	Бүх хууд	
	Гүйцэтгэсэн	Э.Энхбат		ЕГ шифр: ЭГ-05/2018		А.3	23
Шалгасан	Н.Батжаргал	ТГ шифр:		2018он			

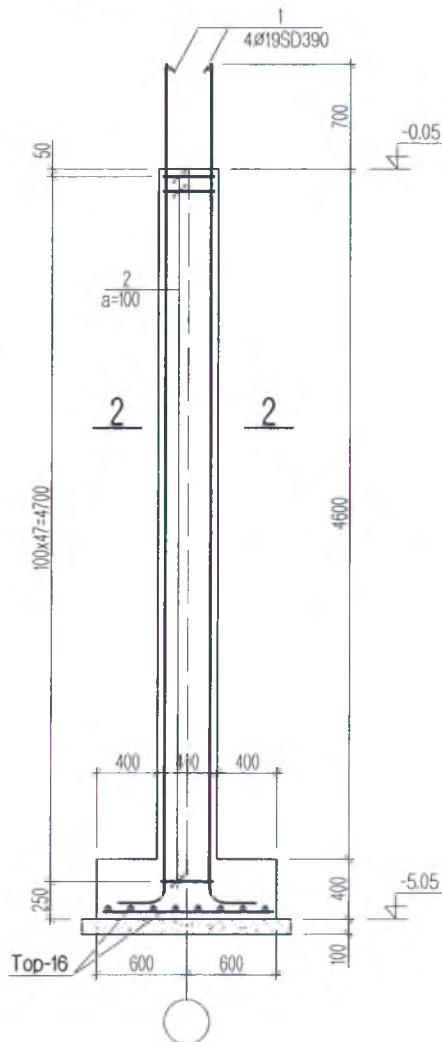
Баганан суурь-16 М1:50



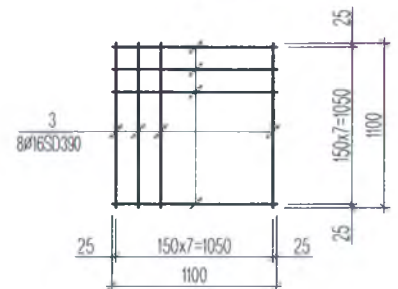
Огтлол 2-2 М1:50



Огтлол 1-1 М1:50



Top-16






Марк поз	Загвар
1	
2	

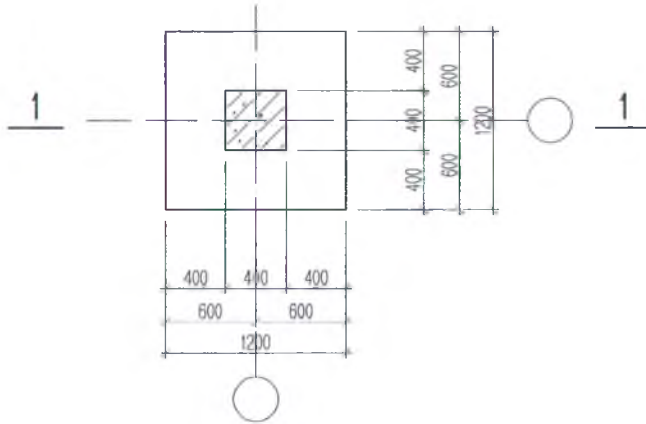
Цутгамал төмөр бетон эдэлхүүний материалын тодорхойлолт						
Поз	Тэмдэглэгээ	Нэр	Тоо шир	Хүнд /кг/		
				Нэгж	Нийт	
		Баганан суурь Бс-16	6	122.7	736.5	
1	MNS JIS G 3112:2002	SD 390 Ø 19 L= 5850	4 /	13.02	52.1	
2	MNS JIS G 3112:2002	SR 235 Ø 10 L= 1480	47 /	0.91	42.9	
3	MNS JIS G 3112:2002	SD 390 D 16 L= 1100	16 /	1.74	27.8	
		Материал Бетон В25		1.31	м ³	
		Бетон бэлтгэл В10		0.20	м ³	

ТАЙЛБАР

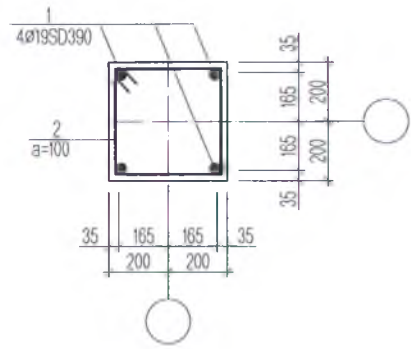
- 1.Цутгамал суурийг модон хэв хашмалд бэлтгэж цутгасны дараагаар бэхжилтийн бат бэхийн 70%-д хүрсэний дараа хэв хашмалыг авна.
- 2.Цутгамал бетоны ажлыг БНБД 52-02-05-ийн заалтын дагуу хийж гүйцэтгэнэ.
- 3.Гадаргуугаараа хөрстэй харьцах хэсэгт 2 үе хар тосон түрхлэг түрхэж өгнө.

 ЭСГИЙ ГҮРЭН ХХК	Улаанбаатар хот. Сонгинохайрхан дүүрэг. 23-р хороонд баригдах 640-н хүүхдийн сургуулийн барилга			Барилга-Бүтээц ББ		
	Захирал	Н.Батжаргал		Баганан суурь-16		Масштаб:50,25
	Инженер	Э.Энхбат		ЕГ шифр: ЭГ-05/2018	үе шат	хуудас
	Гүйцэтгэсэн	Э.Энхбат	ТГ шифр:		А.3	24
“Эсгий Гүрэн” ХХК	Шалгасан	Н.Батжаргал		2018он		

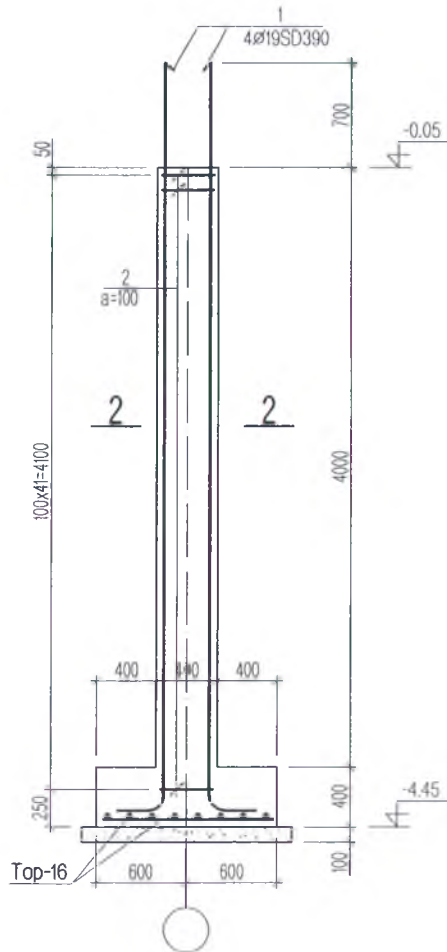
Баганаан суурь-17 М1:50



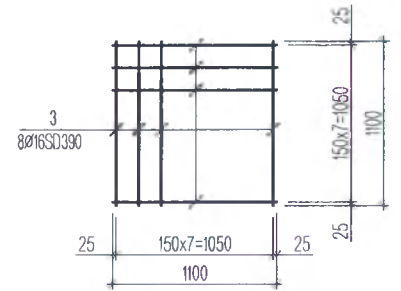
Огтлол 2-2 М1:50





Огтлол 1-1 М1:50



Top-16


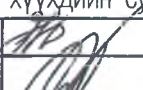



Марк поз	Загвар
1	
2	

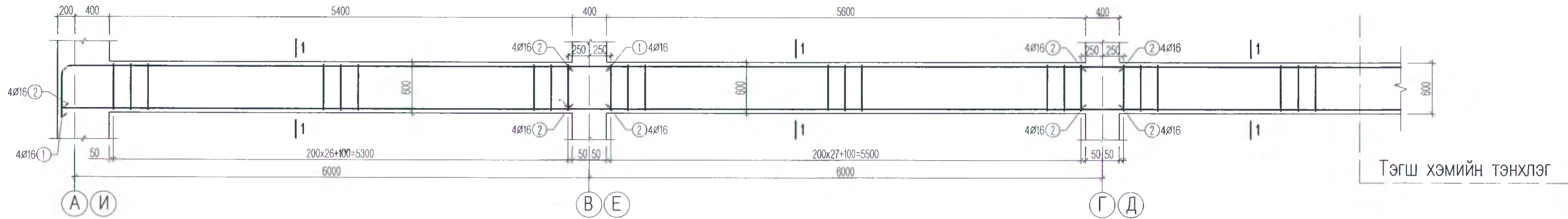
Цутгамал төмөр бетон эдэлхүүний материалын тодорхойлолт								
Поз	Тэмдэглэгээ	Нэр	Тоо	Хүнд /кг/				
				шир	Нэгж	Нийт		
		Баганан суурь Бс-17	2		225.7			
1	MNS JIS G 3112:2002	SD 390 Ø 19 L= 5250	4	11.68	46.7			
2	MNS JIS G 3112:2002	SR 235 Ø 10 L= 1480	42	0.91	38.3			
3	MNS JIS G 3112:2002	SD 390 D 16 L= 1100	16	1.74	27.8			
		Материал Бетон В25		1.21	м ³			
		Бетон бэлтгэл В10		0.20	м ³			

ТАЙЛБАР

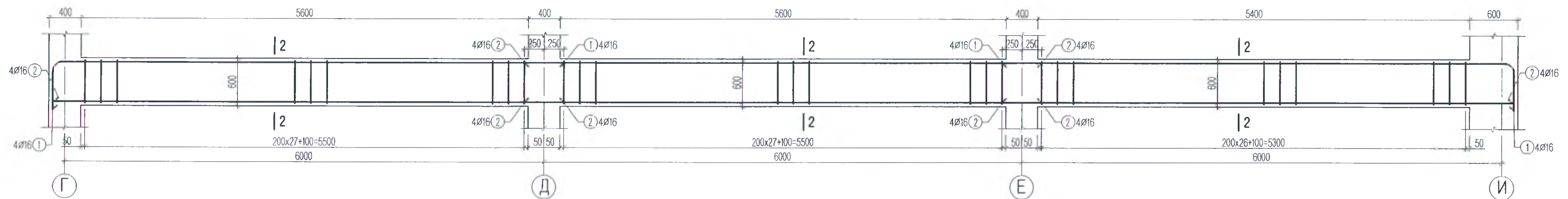
- 1.Цутгамал суурийг модон хэв хашмалд бэлтгэж цутгасны дараагаар бэхжилтийн бат бэхийн 70%-д хүрсэний дараа хэв хашмалыг авна.
- 2.Цутгамал бетоны ажлыг БНБД 52-02-05-ийн заалтын дагуу хийж гүйцэтгэнэ.
- 3.Гадаргуугаараа хөрстэй харьцах хэсэгт 2 үе хар тосон түрхлэг түрхэж өгнө.

 ЭСГИЙ ГҮРЭН ХХК	Улаанбаатар хот. Сонгинохайрхан дүүрэг. 23-р хороонд баригдах 640-н хүүхдийн сургуулийн барилга				Барилга-Бүтээц ББ		
	Захирал	Н.Батжаргал		Баганан суурь-17	Масштаб:50,25		
	Инженер	Э.Энхбат			үе шат	хуудас	Бүх хууд
	Гүйцэтгэсэн	Э.Энхбат		ЕГ шифр: ЭГ-05/2018	А.3	25	173
Шалгасан	Н.Батжаргал	ТГ шифр:		2018он			

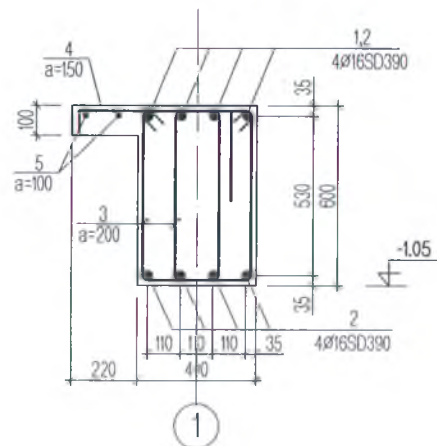
Суурийн дамнуруу СДН-2 М1:50



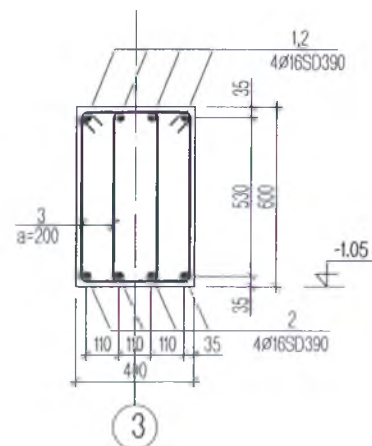
Суурийн дамнуруу СДН-3 М1:50



Огтлол 1-1 М1:25

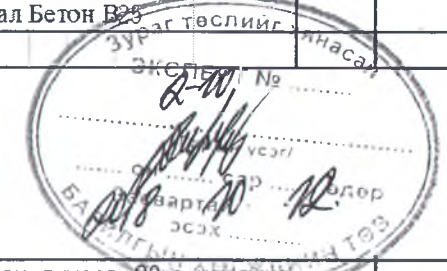


Огтлол 2-2 М1:25



Марк поз	Загвар
1	
3	
4	

Цутгамал төмөр бетон эдэлхүүний материалын тодорхойлолт					
Поз	Тэмдэглэгээ	Нэр	Тоо шир	Хүнд /кг/	
				Нэгж	Нийт
Суурийн дамнуруу СДН-2					
1	MNS JIS G 3112:2002	SD 390 Ø 16 L= 6800	8	938.0	938.0
2	MNS JIS G 3112:2002	SD 390 Ø 16 L= 6500	32	1210.26	328.3
3	MNS JIS G 3112:2002	SR 235 Ø 10 L= 1720	280	-1.06	296.9
4	MNS JIS G 3112:2002	SD 390 Ø 13 L= 900	202	0.94	189.4
5	MNS JIS G 3112:2002	SR 235 Ø 10 ум= 30.4	2	18.74	37.5
Материал Бетон В25				7.14 м ³	
Суурийн дамнуруу СДН-3					
1	MNS JIS G 3112:2002	SD 390 Ø 16 L= 6800	8	10.73	85.9
2	MNS JIS G 3112:2002	SD 390 Ø 16 L= 6500	16	10.26	164.1
3	MNS JIS G 3112:2002	SR 235 Ø 10 L= 1720	168	1.06	178.2
Материал Бетон В25				3.88 м ³	



ТАЙЛБАР

- Цутгамал дамнурууг модон хэв хашмалд бэлтгэж цутгасны дараагаар бэхжилтийн бат бэхийн 70%-д хүрсэний дараа хэв хашмалыг авна.
- Цутгамал бетоны ажлыг БНБД 52-02-05-ийн заалтын дагуу хийж гүйцэтгэнэ.
- Гадаргуугаараа хөрстэй харьцах хэсэгт 2 үе хар тосон түрхлэг түрхэж өгнө.

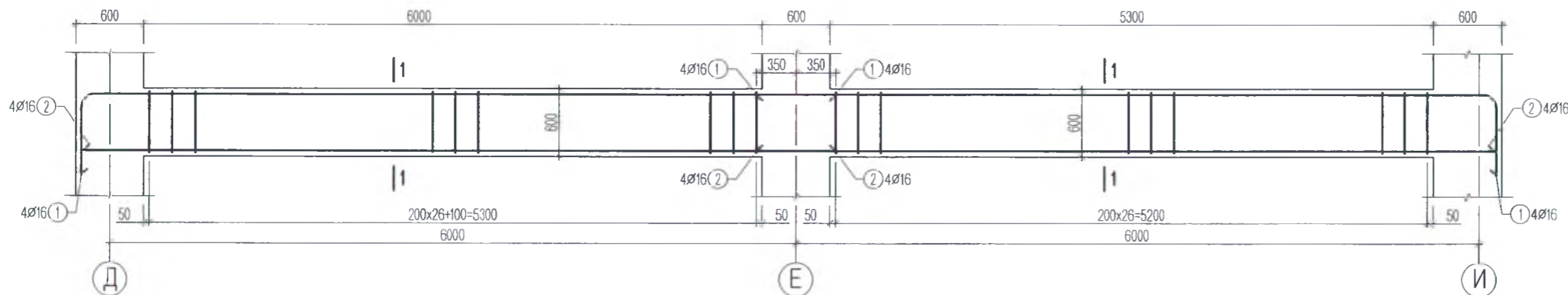


Улаанбаатар хот. Сонгинохайрхан дүүрэг. 23-р хороонд
баригдах 640-н хүүхдийн сургуулийн барилга

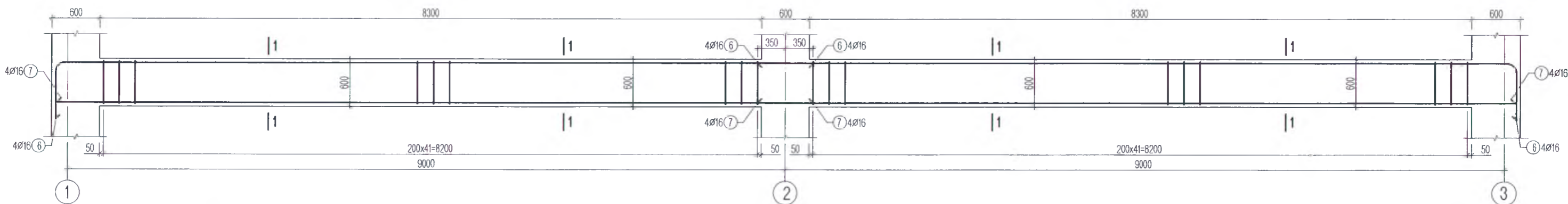
Барилга-Бүтээц
ББ

Захирал	Н.Батжаргал	Суурийн дамнуруу СДН-2, СДН-3	Масштаб: 50, 25
Инженер	Э.Энхбат		үе шат хуудас Бүх хууд
Гүйцэтгэсэн	Э.Энхбат	ЕГ шифр: ЭГ-05/2018	А.3 26 173
Шалгасан	Н.Батжаргал	ТГ шифр:	2018он

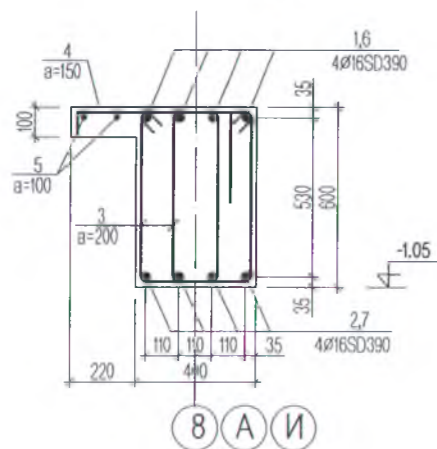
Суурийн дамнуруу СДН-4 М1:50



Суурийн дамнуруу СДН-5 М1:50



Огллол 1-1 М1:25



Марк поз	Загвар
1	
3	
4	
6	

Цутгамал төмөр бетон эдэлхүүний материалын гадархайлолт						
Поз	Тэмдэглэгээ	Нэр	Тоо шир	Хүнд /кг/		
				Нэгж	Нийт	
				1	378.1	378.1
Суурийн дамнуруу СДН-4						
1	MNS JIS G 3112:2002	SD 390 Ø 16 L= 7000	8	11.05	88.4	
2	MNS JIS G 3112:2002	SD 390 Ø 16 L= 6500	8	10.26	82.1	
3	MNS JIS G 3112:2002	SR 235 Ø 10 L= 1720	108	1.06	114.5	
4	MNS JIS G 3112:2002	SD 390 Ø 13 L= 900	83	0.94	77.8	
5	MNS JIS G 3112:2002	SR 235 Ø 10 L= 12400	2	7.65	15.3	
				Материал Бетон В25		2.86 м³
				2	560.2	1120.4
Суурийн дамнуруу СДН-5						
3	MNS JIS G 3112:2002	SR 235 Ø 10 L= 1720	168	1.06	178.2	
4	MNS JIS G 3112:2002	SD 390 Ø 13 L= 900	122	0.94	114.4	
5	MNS JIS G 3112:2002	SR 235 Ø 10 L= 18400	2	11.34	22.7	
6	MNS JIS G 3112:2002	SD 390 Ø 16 L= 9900	8	15.63	125.0	
7	MNS JIS G 3112:2002	SD 390 Ø 16 L= 9500	8	14.99	120.0	
				Материал Бетон В25		4.34 м³

ТАЙЛБАР

- Цутгамал дамнурууг модон хэв хашмалд бэлтгэж цутгасны дараагаар бэхжилтийн бат бэхийн 70%-д хүрсэний дараа хэв хашмалыг авна.
- Цутгамал бетоны ажлыг БНБД 52-02-05-ийн заалтын дагуу хийж гүйцэтгэнэ.
- Гадаргуугаараа хөрстэй харьцах хэсэгт 2 үе хар тосон түрхлэг түрхэж өгнө.



Улаанбаатар хот. Сонгинохайрхан дүүрэг. 23-р хороонд баригдах 640-н хүүхдийн сургуулийн барилга

Барилга-Бүтээц ББ

Захирал	Н.Батжаргал		Суурийн дамнуруу СДН-4, СДН-5	Масштаб: 50, 25		
Инженер	Э.Энхбат			үе шат	хуудас	Бүх хууд
Гүйцэтгэсэн	Э.Энхбат		ЕГ шифр: ЭГ-05/2018	А.3	27	173
Шалгасан	Н.Батжаргал		ТГ шифр:	2018он		