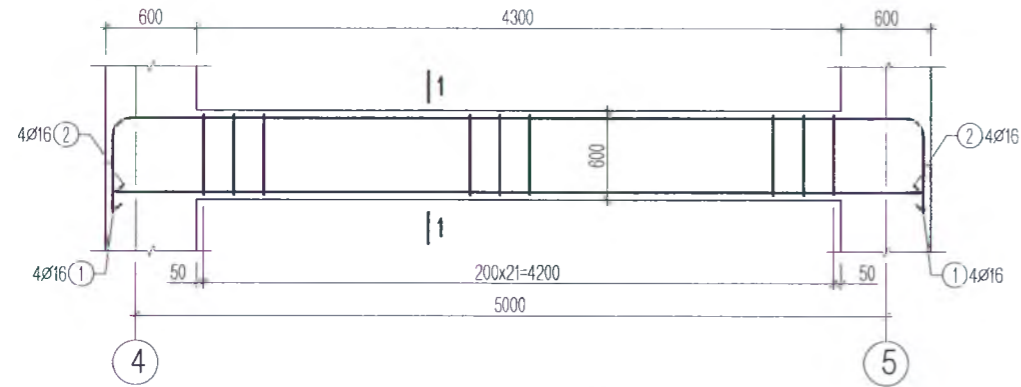
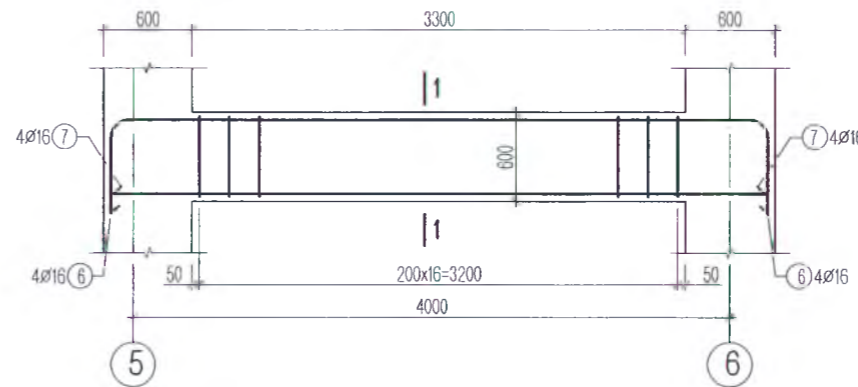


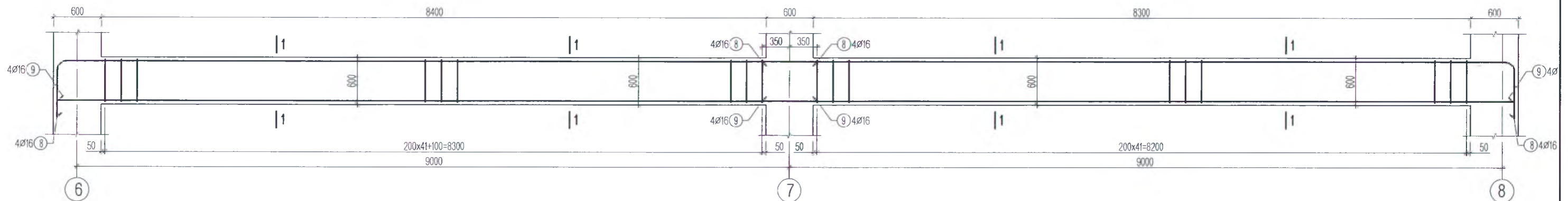
Суурийн дамнуруу СДН-6 М1:50



Суурийн дамнуруу СДН-7 М1:50



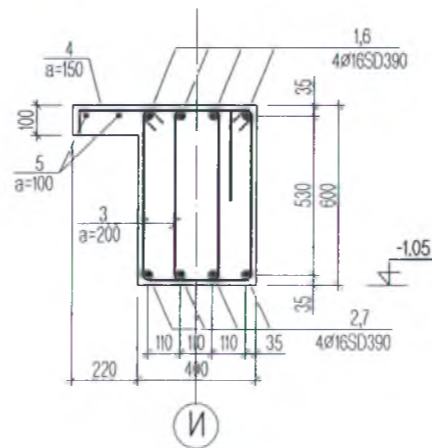
Суурийн дамнуруу СДН-8 М1:50



Цутгамал төмөр бетон эдэлхүүний материалын тодорхойлолт

| Поз                           | Тэмдэглэгээ         | Нэр                  | Тоо | Хунд /кг/ |       |
|-------------------------------|---------------------|----------------------|-----|-----------|-------|
|                               |                     |                      |     | шир       | Нэгж  |
| <b>Суурийн дамнуруу СДН-6</b> |                     |                      |     |           |       |
| 1                             | MNS JIS G 3112:2002 | SD 390 Ø 16 L= 6220  | 4   | 9.82      | 39.3  |
| 2                             | MNS JIS G 3112:2002 | SD 390 Ø 16 L= 5400  | 4   | 8.52      | 34.1  |
| 3                             | MNS JIS G 3112:2002 | SR 235 Ø 10 L= 1720  | 44  | 1.06      | 46.7  |
| 4                             | MNS JIS G 3112:2002 | SD 390 Ø 13 L= 900   | 36  | 0.94      | 33.8  |
| 5                             | MNS JIS G 3112:2002 | SR 235 Ø 10 L= 5400  | 2   | 3.33      | 6.7   |
| Материал Бетон В25            |                     |                      |     | 1.12 м³   |       |
| <b>Суурийн дамнуруу СДН-7</b> |                     |                      |     |           |       |
| 3                             | MNS JIS G 3112:2002 | SR 235 Ø 10 L= 1720  | 34  | 1.06      | 36.1  |
| 4                             | MNS JIS G 3112:2002 | SD 390 Ø 13 L= 900   | 30  | 0.94      | 28.1  |
| 5                             | MNS JIS G 3112:2002 | SR 235 Ø 10 L= 4400  | 2   | 2.71      | 5.4   |
| 6                             | MNS JIS G 3112:2002 | SD 390 Ø 16 L= 5220  | 4   | 8.24      | 33.0  |
| 7                             | MNS JIS G 3112:2002 | SD 390 Ø 16 L= 4400  | 4   | 6.94      | 27.8  |
| Материал Бетон В25            |                     |                      |     | 0.86 м³   |       |
| <b>Суурийн дамнуруу СДН-8</b> |                     |                      |     |           |       |
| 3                             | MNS JIS G 3112:2002 | SR 235 Ø 10 L= 1720  | 168 | 1.06      | 178.2 |
| 4                             | MNS JIS G 3112:2002 | SD 390 Ø 13 L= 900   | 123 | 0.94      | 115.3 |
| 5                             | MNS JIS G 3112:2002 | SR 235 Ø 10 L= 18400 | 2   | 11.34     | 22.7  |
| 8                             | MNS JIS G 3112:2002 | SD 390 Ø 16 L= 10000 | 8   | 15.78     | 126.3 |
| 9                             | MNS JIS G 3112:2002 | SD 390 Ø 16 L= 9600  | 8   | 15.15     | 121.2 |
| Материал Бетон В25            |                     |                      |     | 4.43 м³   |       |

Огллол 1-1 М1:25



| Марк поз | Загвар |
|----------|--------|
| 1        |        |
| 3        |        |
| 4        |        |
| 6        |        |
| 8        |        |

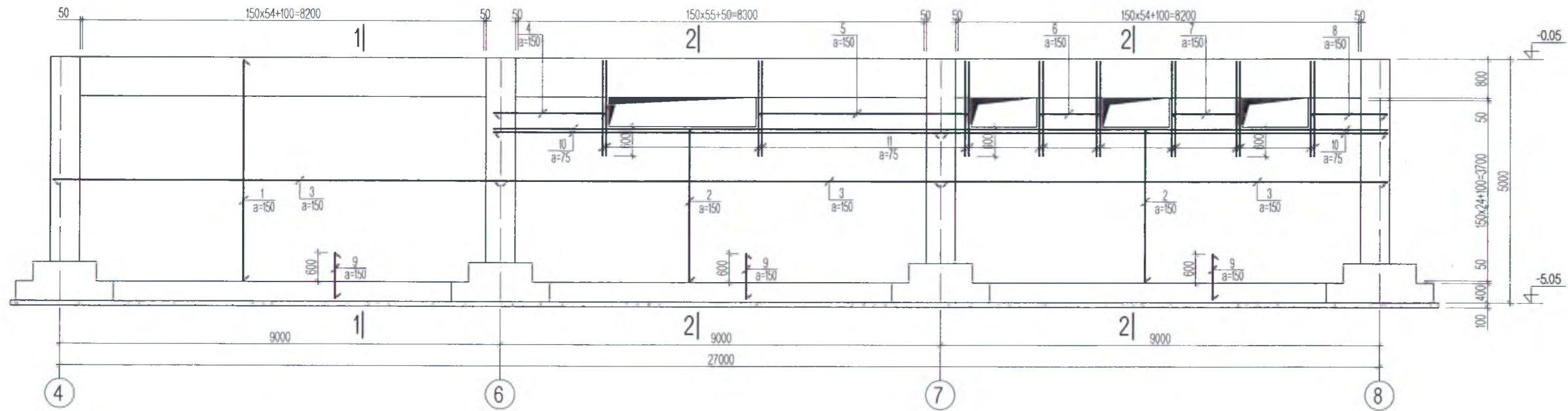


ТАЙЛБАР

- Цутгамал дамнурууг модон хэв хашмалд бэлтгэж цутгасны дараагаар бэхжилтийн бат бэхийн 70%-д хүрсэний дараа хэв хашмалыг авна.
- Цутгамал бетоны ажлыг БНБД 52-02-05-ийн заалтын дагуу хийж гүйцэтгэнэ.
- Гадаргуугаараа хөрстэй харьцах хэсэгт 2 үе хар тосон түрхлэг түрхэж өгнө.

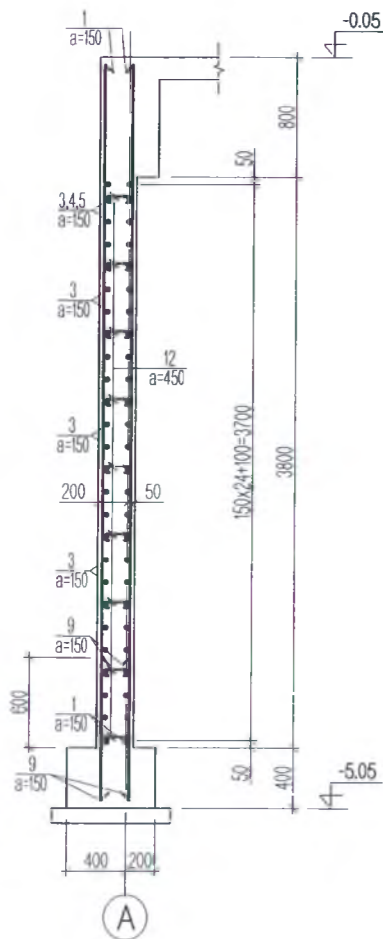
|                            |   |                 |  |                            |  |  |
|----------------------------|---|-----------------|--|----------------------------|--|--|
| <p>ЭСГИЙ ГҮРЭН<br/>ХХК</p> | Улаанбаатар хот. Сонгинохайрхан дүүрэг. 23-р хороонд баригдах 640-н хүүхдийн сургуулийн барилга |                 |  | Барилга-Бүтээц ББ          |  |  |
|                            | Захирал   | Н.Батжаргал     |  | Суурийн дамнуруу СДН-6,7,8 |  |  |
|                            | Инженер   | Э.Энхбат        |  | Масштаб: 50, 25            |  |  |
|                            | Гүйцэтгэсэн   | Э.Энхбат        |  | ЕГ шифр: ЭГ-05/2018        |  |  |
| Шалгасан                   | Н.Батжаргал   | ТГ шифр: 2018он |  |                            |  |  |

ЗЦХ-1-н арматурчлал M1:100

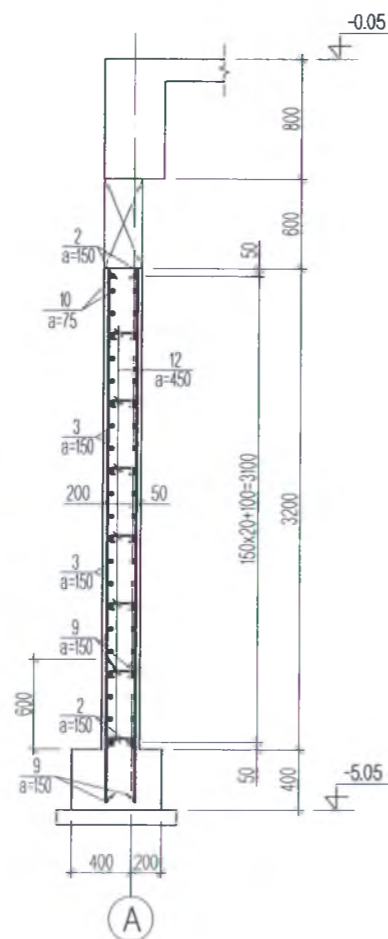


|          |        |
|----------|--------|
| Марк поз | Загвар |
| 12       |        |

Огтлол 1-1 M1:50



Огтлол 2-2 M1:50



ТАЙЛБАР

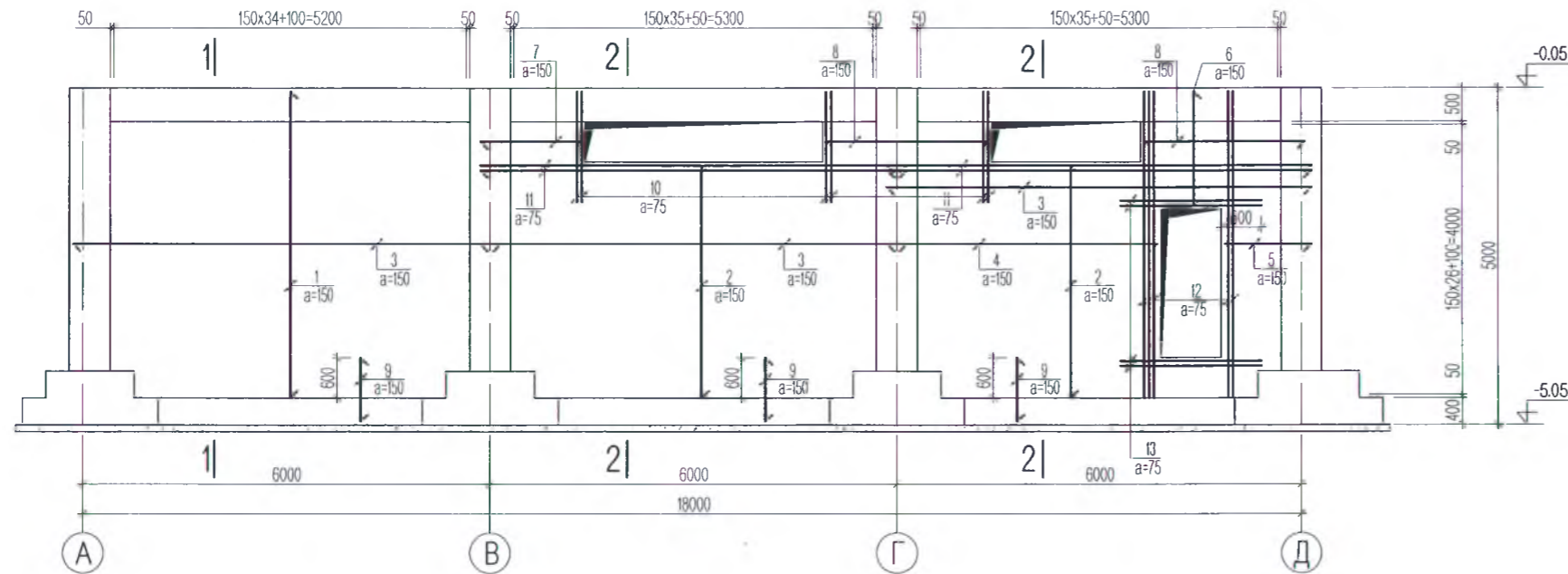
- 1.Цутгамал ханыг модон хэв хашмалд бэлтгэж цутгасны дараагаар бэхжилтийн бат бэхийн 70%-д хүрсэний дараа хэв хашмалыг авна.
- 2.Цутгамал бетоны ажлыг БНБД 52-02-05-ийн заалтын дагуу хийж гүйцэтгэнэ.
- 3.Гадаргуугаараа хөрстэй харьцах хэсэгт 2 үе хар тосон түрхлэг түрхэж өгнө.

| Цутгамал төмөр бетон эдэлхүүний материалын тодорхойлолт |                     |        |      |         |         |                |        |  |
|---|---------------------|--------|------|---------|---------|----------------|--------|--|
| Поз   | Тэмдэглэгээ         | Нэр    |      |         | Тоо шир | Хүнд /кг/      |        |  |
|   |                     |        |      |         |         | Нэгж           | Нийт   |  |
| <b>ЗЦХ-1-н арматурчлал</b>                              |                     |        |      |         |         |                |        |  |
| 1   | MNS JIS G 3112:2002 | SD 390 | Ø 13 | L= 4550 | 234     | 4.74           | 1109.4 |  |
| 2   | MNS JIS G 3112:2002 | SD 390 | Ø 13 | L= 3150 | 94      | 3.28           | 308.5  |  |
| 3   | MNS JIS G 3112:2002 | SD 390 | Ø 13 | L= 9300 | 132     | 9.69           | 1279.1 |  |
| 4   | MNS JIS G 3112:2002 | SD 390 | Ø 13 | L= 2300 | 6       | 2.40           | 14.4   |  |
| 5   | MNS JIS G 3112:2002 | SD 390 | Ø 13 | L= 4320 | 6       | 4.50           | 27.0   |  |
| 6   | MNS JIS G 3112:2002 | SD 390 | Ø 13 | L= 1250 | 6       | 1.30           | 7.8    |  |
| 7   | MNS JIS G 3112:2002 | SD 390 | Ø 13 | L= 1400 | 6       | 1.46           | 8.8    |  |
| 8   | MNS JIS G 3112:2002 | SD 390 | Ø 13 | L= 1470 | 8       | 1.53           | 12.3   |  |
| 9   | MNS JIS G 3112:2002 | SD 390 | Ø 13 | L= 950  | 328     | 0.99           | 324.7  |  |
| 10  | MNS JIS G 3112:2002 | SD 390 | Ø 16 | L= 9300 | 8       | 14.68          | 117.4  |  |
| 11  | MNS JIS G 3112:2002 | SD 390 | Ø 16 | L= 1950 | 32      | 3.08           | 98.5   |  |
| 12  | MNS JIS G 3112:2002 | SR 235 | Ø 10 | L= 300  | 440     | 0.18           | 81.4   |  |
| Материал Бетон В25                                      |                     |        |      |         | 22.40   | м <sup>3</sup> |        |  |



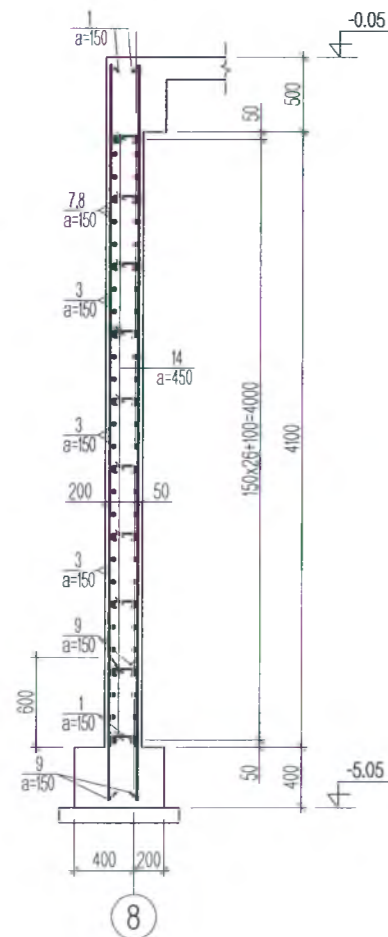
|                            |   |             |                     |                   |        |          |
|----------------------------|---|-------------|---------------------|-------------------|--------|----------|
| <p>ЭСГИЙ ГҮРЭН<br/>ХХК</p> | Улаанбаатар хот. Сонгинохайрхан дүүрэг. 23-р хороонд баригдах 640-н хүүхдийн сургуулийн барилга |             |                     | Барилга-Бүтээц ББ |        |          |
|                            | Захирал   | Н.Батжаргал |                     | Масштаб:100, 50   |        |          |
|                            | Инженер   | Э.Энхбат    |                     | үе шат            | хуудас | Бүх хууд |
|                            | Гүйцэтгэсэн   | Э.Энхбат    | ЭГ шифр: ЭГ-05/2018 | А.3               | 29     | 173      |
| “Эсгий Гүрэн” ХХК          | Шалгасан  | Н.Батжаргал | ТГ шифр:            | 2018он            |        |          |

ЗЦХ-2-н арматурчлал M1:100

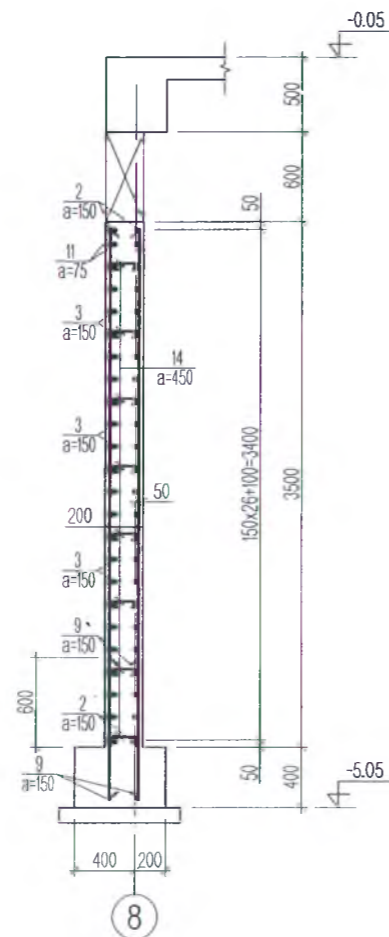


|          |        |
|----------|--------|
| Марк поз | Загвар |
| 14       |        |

Огтлол 1-1 M1:50



Огтлол 2-2 M1:50



ТАЙЛБАР

- 1.Цутгамал ханыг модон хэв хашмалд бэлтгэж цутгасны дараагаар бэхжилтийн бат бэхийн 70%-д хүрсэний дараа хэв хашмалыг авна.
- 2.Цутгамал бетоны ажлыг БНБД 52-02-05-ийн заалтын дагуу хийж гүйцэтгэнэ.
- 3.Гадаргуугаараа хөрстэй харьцах хэсэгт 2 үе хар тосон түрхлэг түрхэж өгнө.

Цутгамал төмөр бетон эдэлхүүний материалын тодорхойлолт

| Поз                        | Тэмдэглэгээ         | Нэр                 | Тоо шир  | Хүнд /кг/      |               |
|----------------------------|---------------------|---------------------|----------|----------------|---------------|
|                            |                     |                     |          | Нэгж           | Нийт          |
| <b>ЗЦХ-2-н арматурчлал</b> |                     |                     |          |                |               |
|                            |                     |                     | <b>1</b> | <b>2298.8</b>  | <b>2238.8</b> |
| 1                          | MNS JIS G 3112:2002 | SD 390 Ø 13 L= 4550 | 118      | 4.74           | 559.4         |
| 2                          | MNS JIS G 3112:2002 | SD 390 Ø 13 L= 3450 | 76       | 3.59           | 273.2         |
| 3                          | MNS JIS G 3112:2002 | SD 390 Ø 13 L= 6300 | 104      | 6.56           | 682.7         |
| 4                          | MNS JIS G 3112:2002 | SD 390 Ø 13 L= 4000 | 40       | 4.17           | 166.7         |
| 5                          | MNS JIS G 3112:2002 | SD 390 Ø 13 L= 1300 | 30       | 1.35           | 40.6          |
| 6                          | MNS JIS G 3112:2002 | SD 390 Ø 13 L= 1700 | 12       | 1.77           | 21.3          |
| 7                          | MNS JIS G 3112:2002 | SD 390 Ø 13 L= 1500 | 6        | 1.56           | 9.4           |
| 8                          | MNS JIS G 3112:2002 | SD 390 Ø 13 L= 2400 | 12       | 2.50           | 30.0          |
| 9                          | MNS JIS G 3112:2002 | SD 390 Ø 13 L= 950  | 194      | 0.99           | 192.0         |
| 10                         | MNS JIS G 3112:2002 | SD 390 Ø 16 L= 1650 | 12       | 2.60           | 31.3          |
| 11                         | MNS JIS G 3112:2002 | SD 390 Ø 16 L= 6300 | 8        | 9.94           | 79.5          |
| 12                         | MNS JIS G 3112:2002 | SD 390 Ø 16 L= 4550 | 10       | 7.18           | 71.8          |
| 13                         | MNS JIS G 3112:2002 | SD 390 Ø 16 L= 2100 | 8        | 3.31           | 26.5          |
| 14                         | MNS JIS G 3112:2002 | SR 235 Ø 10 L= 300  | 294      | 0.18           | 54.4          |
| Материал Бетон B25         |                     |                     | 14.90    | м <sup>3</sup> |               |

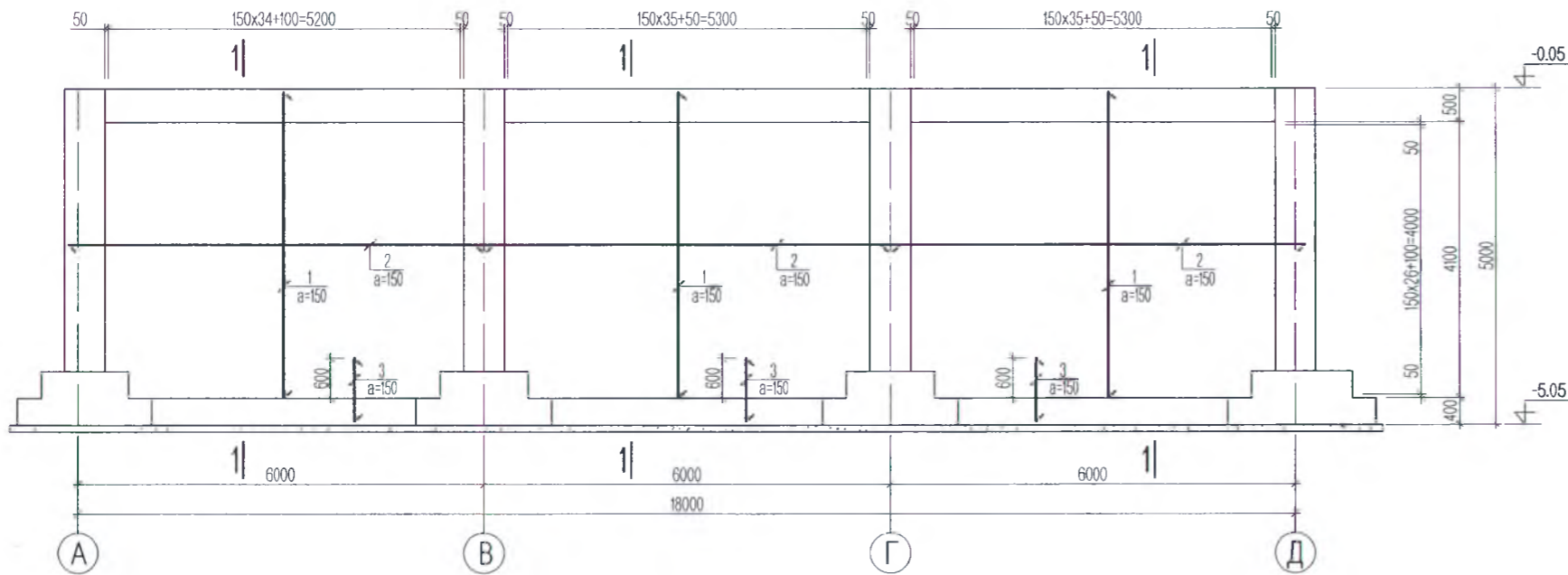


Улаанбаатар хот. Сонгинохайрхан дүүрэг. 23-р хороонд баригдах 640-н хүүхдийн сургуулийн барилга

Барилга-Бүтээц ББ

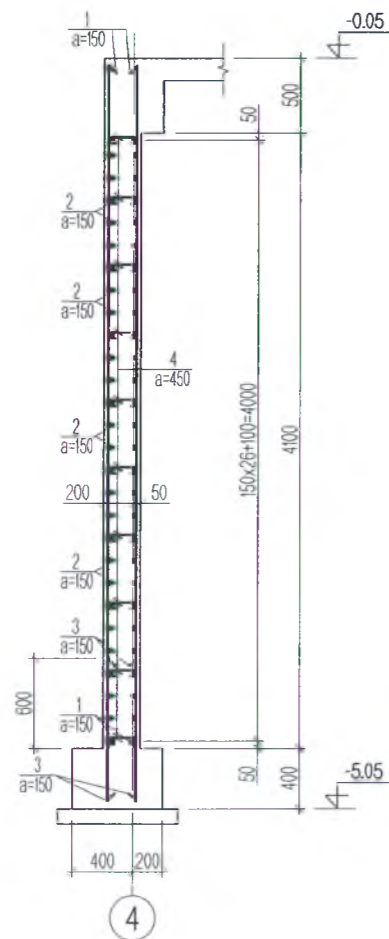
|             |             |  |                     |                 |        |          |
|-------------|-------------|--|---------------------|-----------------|--------|----------|
| Захирал     | Н.Батжаргал |  | ЗЦХ-2-н арматурчлал | Масштаб:100, 50 |        |          |
| Инженер     | Э.Энхбат    |  |                     | үе шат          | хуудас | Бүх хууд |
| Гүйцэтгэсэн | Э.Энхбат    |  |                     | А.3             | 30     | 173      |
| Шалгасан    | Н.Батжаргал |  | ЕГ шифр: ЭГ-05/2018 | 2018он          |        |          |
|             |             |  | ТГ шифр:            |                 |        |          |

ЗЦХ-3-н арматурчлал M1:100



|          |        |
|----------|--------|
| Марк поз | Загвар |
| 4        |        |

Огтлол 1-1 M1:50



ТАЙЛБАР

- Цутгамал ханыг модон хэв хашмалд бэлтгэж цутгасны дараагаар бэхжилтийн бат бэхийн 70%-д хүрсэний дараа хэв хашмалыг авна.
- Цутгамал бетоны ажлыг БНБД 52-02-05-ийн заалтын дагуу хийж гүйцэтгэнэ.
- Гадаргуугаараа хөрстэй харьцах хэсэгт 2 үе хар тосон түрхлэг түрхэж өгнө.

Цутгамал төмөр бетон эдэлхүүний материалын тодорхойлолт

| Поз                        | Тэмдэглэгээ         | Нэр                             | Тоо шир | Хүнд /кг/      |               |               |
|----------------------------|---------------------|---------------------------------|---------|----------------|---------------|---------------|
|                            |                     |                                 |         | Нэгж           | Нийт          |               |
| <b>ЗЦХ-3-н арматурчлал</b> |                     |                                 |         | <b>1</b>       | <b>2349.0</b> | <b>2349.0</b> |
| 1                          | MNS JIS G 3112:2002 | SD 390 $\varnothing$ 13 L= 4550 | 214     | 4.74           | 1014.5        |               |
| 2                          | MNS JIS G 3112:2002 | SD 390 $\varnothing$ 13 L= 6300 | 162     | 6.56           | 1063.4        |               |
| 3                          | MNS JIS G 3112:2002 | SD 390 $\varnothing$ 13 L= 950  | 214     | 0.99           | 211.8         |               |
| 4                          | MNS JIS G 3112:2002 | SR 235 $\varnothing$ 10 L= 300  | 320     | 0.18           | 59.2          |               |
| Материал Бетон В25         |                     |                                 | 16.20   | м <sup>3</sup> |               |               |

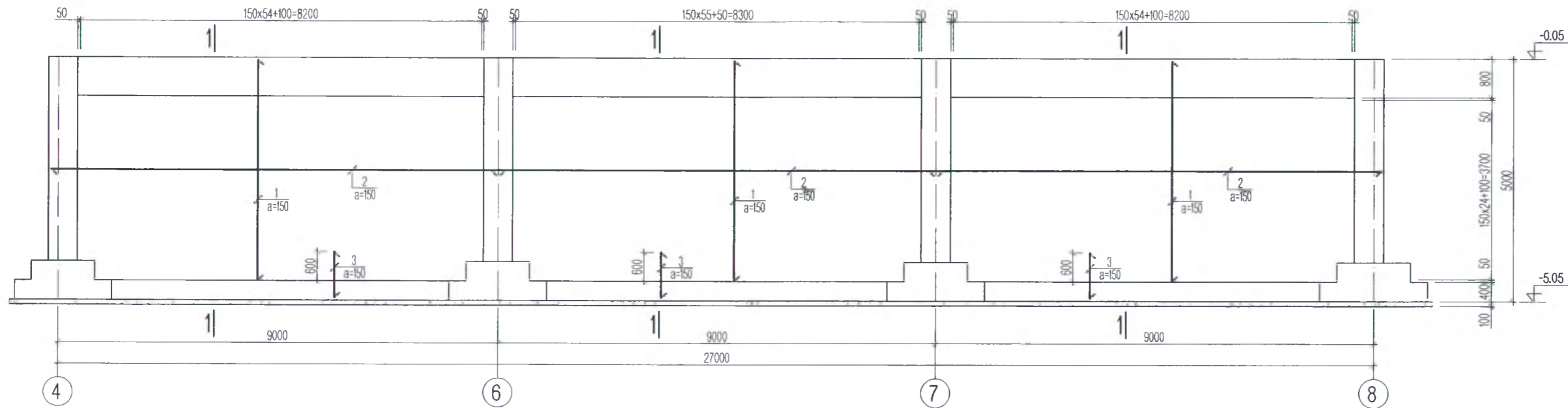


Улаанбаатар хот. Сонгинохайрхан дүүрэг. 23-р хороонд баригдах 640-н хүүхдийн сургуулийн барилга

Барилга-Бүтээц ББ

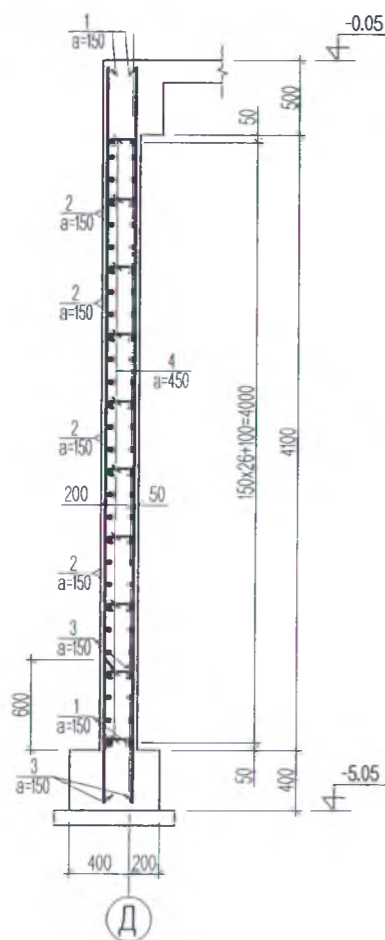
|             |             |                     |                 |        |          |
|-------------|-------------|---------------------|-----------------|--------|----------|
| Захирал     | Н.Батжаргал | 3ЦХ-3-н арматурчлал | Масштаб:100, 50 |        |          |
| Инженер     | Э.Энхбат    |                     | үе шат          | хуудас | Бүх хууд |
| Гүйцэтгэсэн | Э.Энхбат    | ЕГ шифр: ЭГ-05/2018 | А.3             | 31     | 173      |
| Шалгасан    | Н.Батжаргал | ТГ шифр:            | 2018он          |        |          |

ЗЦХ-4-н арматурчлал М1:100



|          |        |
|----------|--------|
| Марк поз | Загвар |
| 4        |        |

Огтлол 1-1 М1:50



| Цутгамал төмөр бетон эдэлхүүний материалын тодорхойлолт |                     |        |              |         |                |        |
|---|---------------------|--------|--------------|---------|----------------|--------|
| Поз   | Тэмдэглэгээ         | Нэр    |              | Тоо шир | Хүнд /кг/      |        |
|   |                     |        |              |         | Нэгж           | Нийт   |
| <b>ЗЦХ-4-н арматурчлал</b>                              |                     |        |              |         |                |        |
|   |                     |        |              | 1       | 3430.5         | 3430.5 |
| 1   | MNS JIS G 3112:2002 | SD 390 | ∅ 13 L= 4550 | 330     | 4.74           | 1564.5 |
| 2   | MNS JIS G 3112:2002 | SD 390 | ∅ 13 L= 9300 | 150     | 9.69           | 1453.5 |
| 3   | MNS JIS G 3112:2002 | SD 390 | ∅ 13 L= 950  | 330     | 0.99           | 326.7  |
| 4   | MNS JIS G 3112:2002 | SR 235 | ∅ 10 L= 300  | 464     | 0.18           | 85.8   |
| Материал Бетон В25                                      |                     |        |              | 23.50   | м <sup>3</sup> |        |

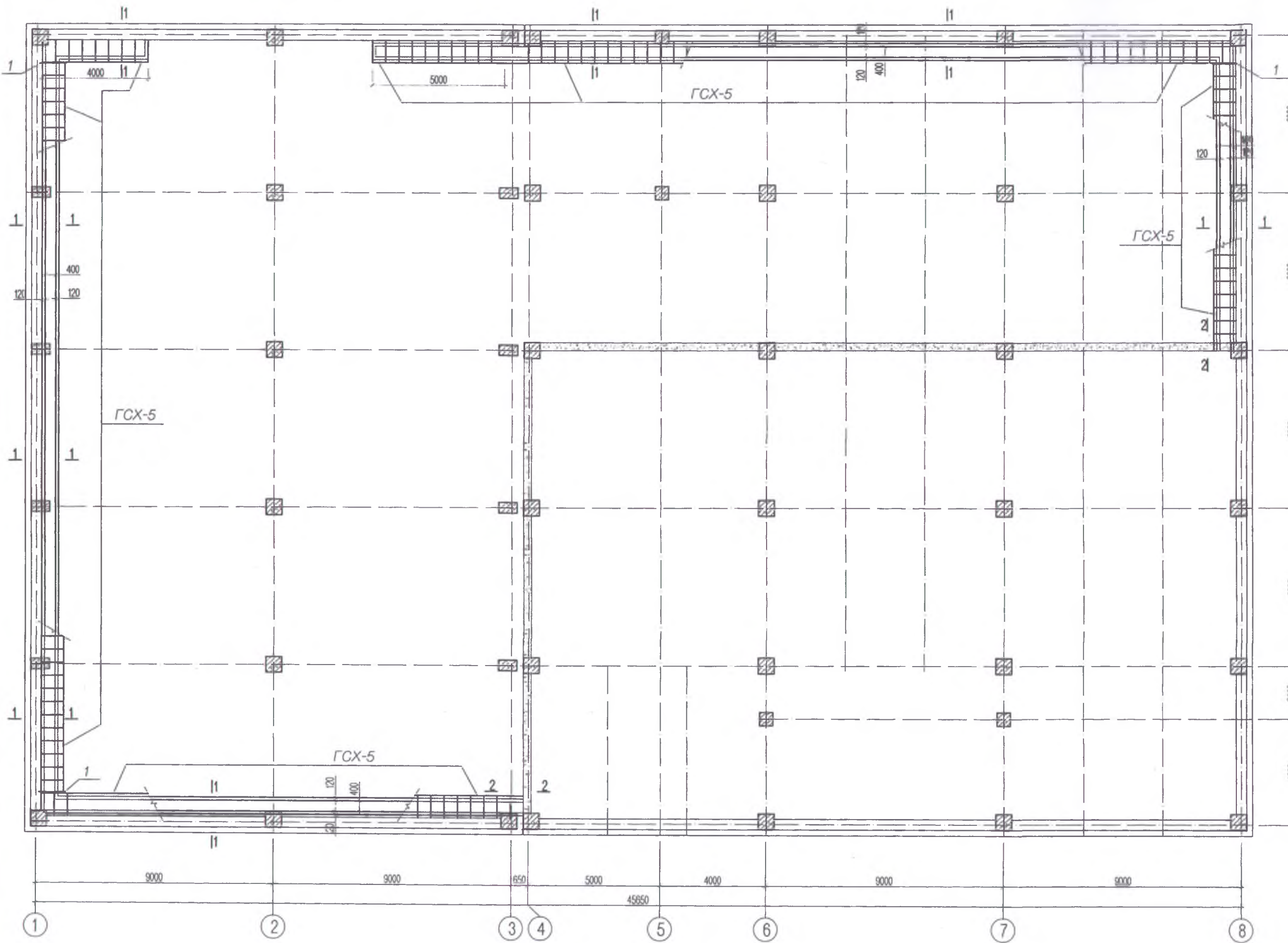


ТАЙЛБАР

- Цутгамал ханыг модон хэв хашмалд бэлтгэж цутгасны дараагаар бэхжилтийн бат бэхийн 70%-д хүрсэний дараа хэв хашмалыг авна.
- Цутгамал бетоны ажлыг БНБД 52-02-05-ийн заалтын дагуу хийж гүйцэтгэнэ.
- Гадаргуугаараа хөрстэй харьцах хэсэгт 2 үе хар тосон түрхлэг түрхэж өгнө.

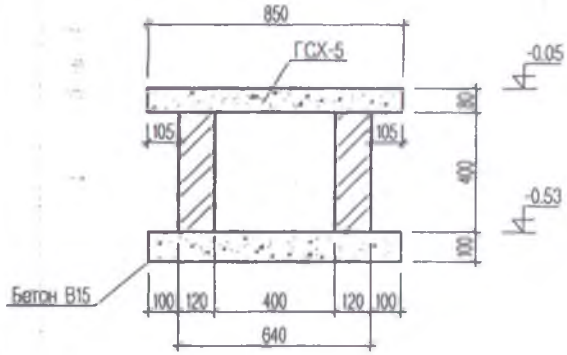
|                            |   |             |  |                     |        |                 |    |
|----------------------------|---|-------------|--|---------------------|--------|-----------------|----|
| <p>ЭСГИЙ ГҮРЭН<br/>ХХК</p> | Улаанбаатар хот, Сонгинохайрхан дүүрэг, 23-р хороонд баригдах 640-н хүүхдийн сургуулийн барилга |             |  | Барилга-Бүтээц ББ   |        |                 |    |
|                            | Захирал   | Н.Батжаргал |  | 3ЦХ-4-н арматурчлал |        | Масштаб:100, 50 |    |
|                            | Инженер   | Э.Энхбат    |  | үе шат              | хуудас | Бүх хууд        |    |
|                            | Гүйцэтгэсэн   | Э.Энхбат    |  | ЕГ шифр: ЭГ-05/2018 |        | А.3             | 32 |
| Шалгасан                   | Н.Батжаргал   | ТГ шифр:    |  | 2018он              |        |                 |    |

Сүвгийн байгуулалт М1:150

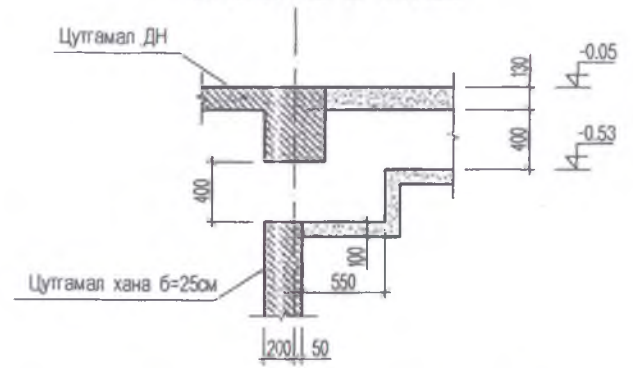


И  
Е  
Д  
Г  
В  
Б  
А

Огтлол 1-1 М1:25




Огтлол 2-2 М1:25

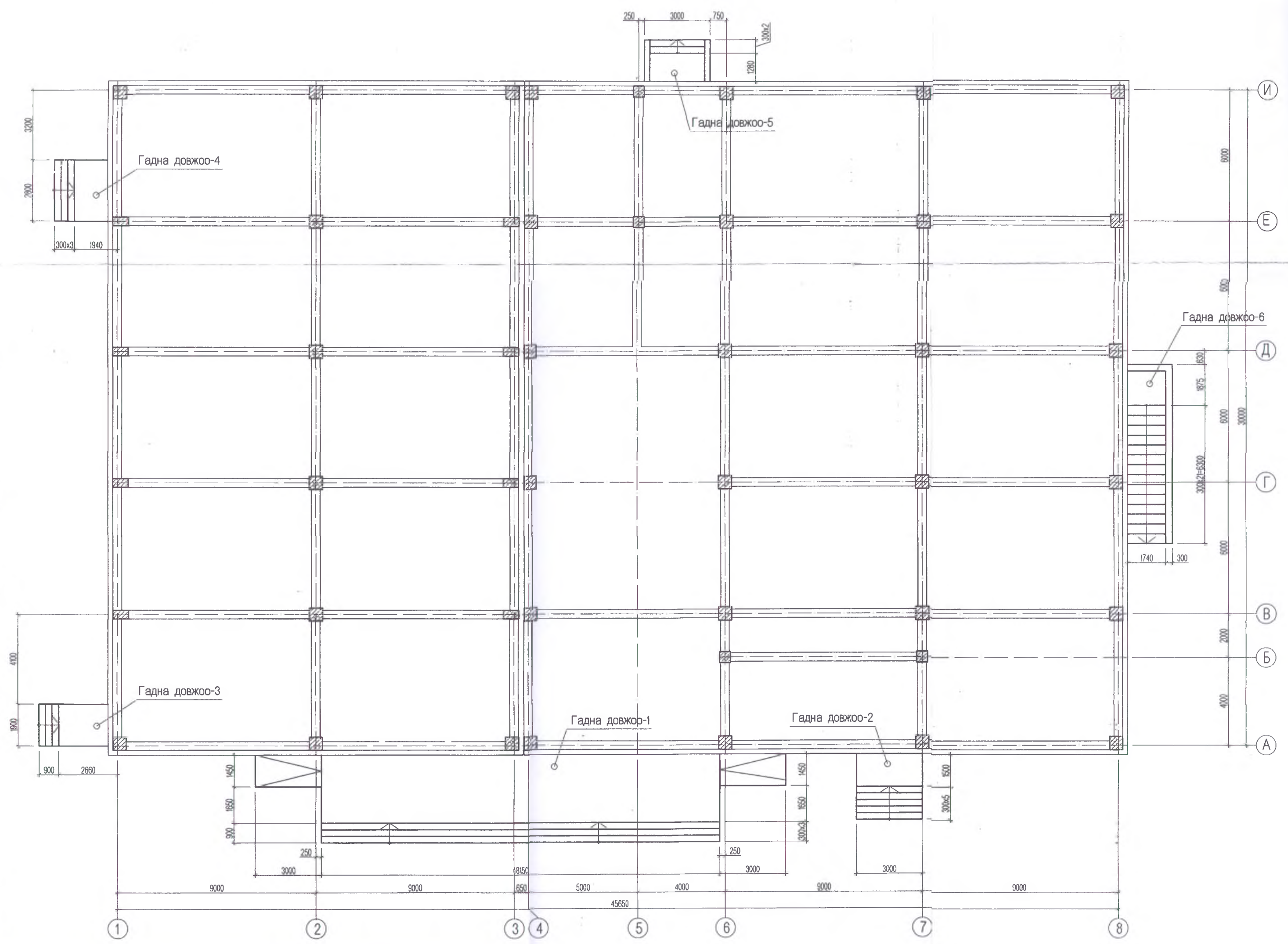


Цутгамал элементийн нэгдсэн түүвэр

| Марк поз.                 | Тэмдэглэгээ | Нэр                              | Тоо шир | Жин кг/ |      |       |
|---------------------------|-------------|----------------------------------|---------|---------|------|-------|
|                           |             |                                  |         | Нэгж    | Бүгд |       |
| Сувгийн хавтангийн түүвэр |             |                                  |         |         |      |       |
| ГСХ-5                     | ББ-4        | Гадна сувгийн хавтан             | ГСХ-5   | 183     | 85   | 18700 |
| 1                         |             | L50x5                            | L=850   | 3       | 2.59 | 7.77  |
|                           |             | Сувгийн хана ердийн улаан тоосго |         | 8.7м3   |      |       |

| Зөвшөөрөлцсөн |               |  |
|---------------|---------------|--|
| БА            | Э.Дагвадорж   |  |
| ХАС           | Ч.Зулзаяа     |  |
| ДГ, ХТ        | Б.Тэмүүжин    |  |
| ЦБУ           | П.Чулуунцэцэг |  |
| ХД            | Б.Тэмүүжин    |  |

|   |   |             |                     |                    |        |          |
|---|---|-------------|---------------------|--------------------|--------|----------|
| <br>ЭСГИЙ ГҮРЭН<br>ХХК | Улаанбаатар хот. Сонгинохайрхан дүүрэг. 23-р хороонд баригдах 640-н хүүхдийн сургуулийн барилга |             |                     | Барилга-Бүтээц ББ  |        |          |
|   | Захирал   | Н.Батжаргал | Сувгийн байгуулалт  | Масштаб: 1:50, 2:5 |        |          |
|   | Инженер   | Э.Энхбат    |                     | үе шат             | хуудас | Бүх хууд |
|   | Гүйцэтгэсэн   | Э.Энхбат    | ЕГ шифр: ЭГ-05/2018 | А.3                | 33     | 173      |
| Шалгасан  | Н.Батжаргал   | ТГ шифр:    | 2018он              |                    |        |          |




| Марк<br>пос.          | Тэмдэглэгээ | Нэр          | Тоо<br>шир | Бетоны эзэлгүүр/м <sup>3</sup> |       | Гагийн жонк/ |       |       |
|-----------------------|-------------|--------------|------------|--------------------------------|-------|--------------|-------|-------|
|                       |             |              |            | Нэгж                           | Бүгд  | Нэгж         | Бүгд  |       |
| Гадна довжооны түүвэр |             |              |            |                                |       |              |       |       |
| ГД-1                  | ББ-36       | Гадна довжоо | ГД-1       | 1                              | 17.40 | 17.40        | 117.5 | 117.5 |
| ГД-2                  | ББ-38       | Гадна довжоо | ГД-2       | 1                              | 0.92  | 0.92         | 85.9  | 85.9  |
| ГД-3                  | ББ-36       | Гадна довжоо | ГД-3       | 1                              | 1.40  | 1.40         | 80.60 | 80.60 |
| ГД-4                  | ББ-37       | Гадна довжоо | ГД-4       | 1                              | 1.32  | 1.32         | 87.2  | 87.2  |
| ГД-5                  | ББ-37       | Гадна довжоо | ГД-5       | 1                              | 1.80  | 1.80         | —     | —     |
| ГД-6                  | ББ-38       | Гадна довжоо | ГД-6       | 1                              | 14.20 | 14.20        | 200.1 | 200.1 |

| Зөвшөөрөлцсөн |               |  |
|---------------|---------------|--|
| БА            | Э.Дагвадорж   |  |
| ХАС           | Ч.Зулзаяа     |  |
| ДГ, ХТ        | Б.Тэмүүжин    |  |
| ЦБУ           | П.Чулуунцэцэг |  |
| ХД            | Б.Тэмүүжин    |  |

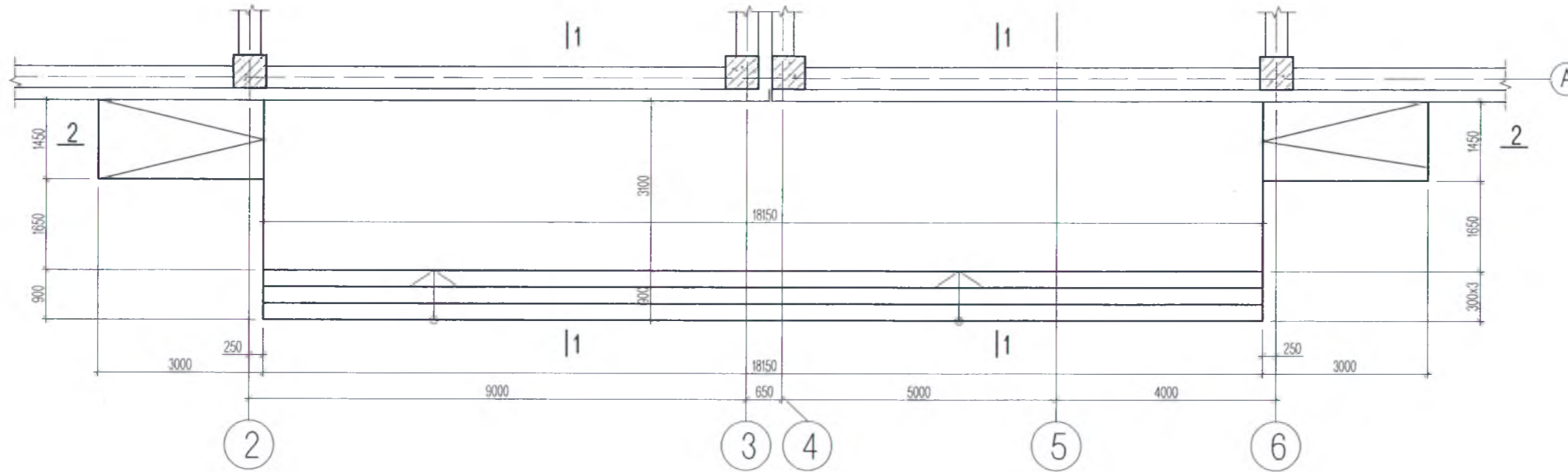
ТАЙЛБАР

- 1.Цутгамал довжоог модон хэв хашмалд бэлтгэж цутгасны дараагаар бэхжилтийн бат бэхийн 70%-д хүрсэний дараа хэв хашмалыг авна.
- 2.Цутгамал бетоны ажлыг БНБД 52-02-05-ийн заалтын дагуу хийж гүйцэтгэнэ.
- 3.Гадаргуугаараа хөрстэй харьцах хэсэгт 2 үе хар тосон түрхлэг түрхэж өгнө.

|  |   |             |                           |                   |        |
|--|---|-------------|---------------------------|-------------------|--------|
| <br>ЭСГИЙ ГҮРЭН<br>ХХК<br>"Эсгий гүрэн" ххк | Улаанбаатар хот, Сонгинохайрхан дүүрэг, 23-р хороонд баригдах 640-н хүүхдийн дургуулийн барилга |             |                           | Барилга-Бүтээц ББ |        |
|  | Захирал   | Н.Батжаргал | Гадна довжооны байгуулалт | Масштаб:150       |        |
|  | Инженер   | Э.Энхбат    |                           | үе шат            | хуудас |
|  | Гүйцэтгэсэн   | Э.Энхбат    | ЕГ шифр: ЭГ-05/2018       | А.3               | 34     |
| Шалгасан   | Н.Батжаргал   | ТГ шифр:    |                           |                   | 2018он |

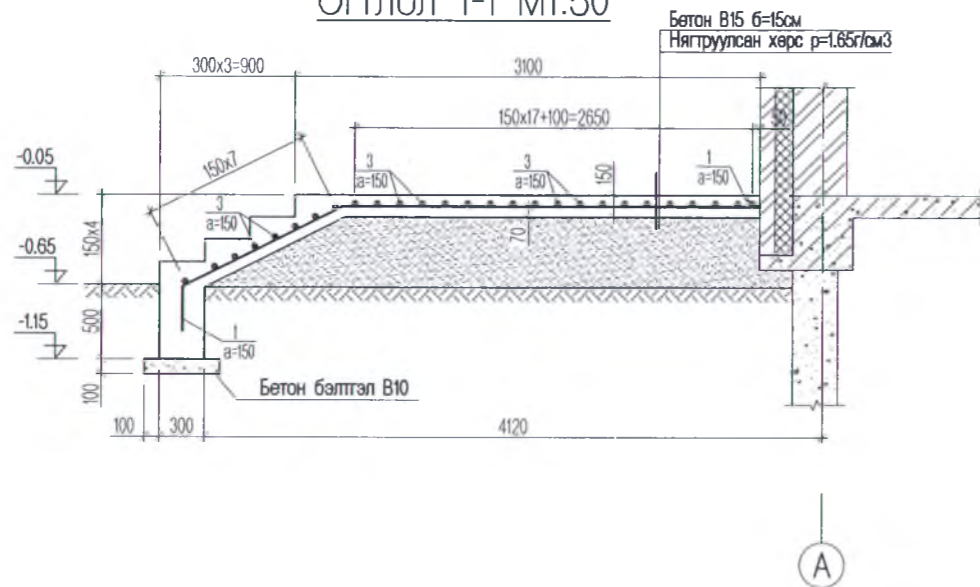


Гадна довжоо-1 M1:100

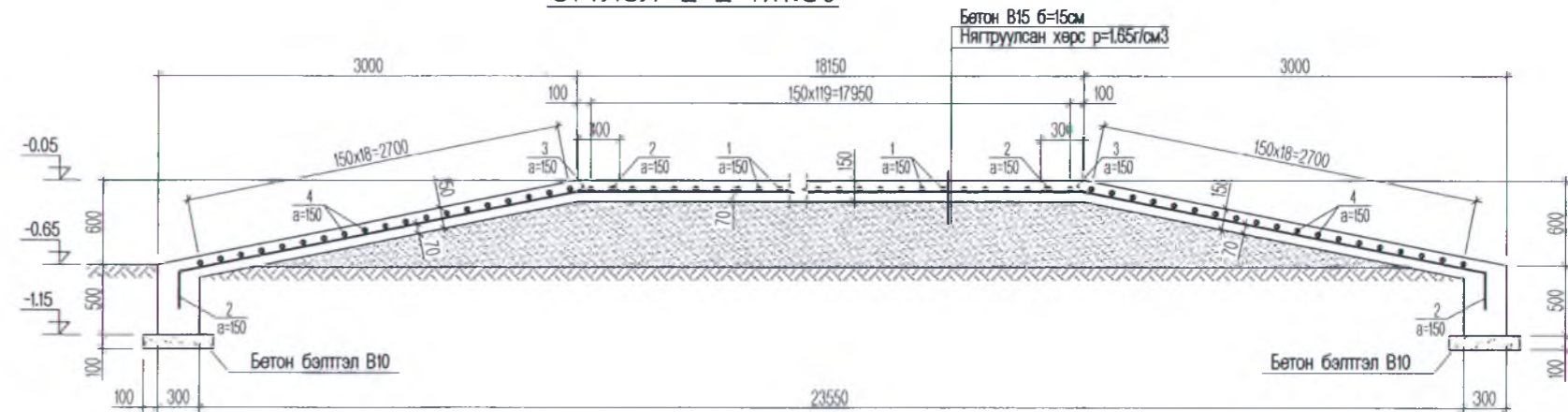


| Марк поз | Загвар |
|----------|--------|
| 1        |        |
| 2        |        |

Огтлол 1-1 M1:50



Огтлол 2-2 M1:50



Цутгамал төмөр бетон эдэлхүүний материалын тодорхойлолт

| Поз                   | Тэмдэглэгээ         | Нэр                  | Тоо шир | Хүнд /кг/          |          |
|-----------------------|---------------------|----------------------|---------|--------------------|----------|
|                       |                     |                      |         | Нэгж               | Нийт     |
| <b>Гадна довжоо-1</b> |                     |                      |         |                    |          |
| 1                     | MNS JIS G 3112:2002 | SD 390 Ø 13 L= 4280  | 120     | 1117.5             | 1117.5   |
| 2                     | MNS JIS G 3112:2002 | SD 390 Ø 13 L= 3510  | 10      | 3.66               | 36.6     |
| 3                     | MNS JIS G 3112:2002 | SD 390 Ø 13 L= 18100 | 26      | 18.86              | 490.3    |
| 4                     | MNS JIS G 3112:2002 | SD 390 Ø 13 L= 1400  | 38      | 1.46               | 55.4     |
|                       |                     |                      |         | Материал Бетон В15 | 17.40 м³ |
|                       |                     |                      |         | Бетон бэлтгэл В10  | 2.10 м³  |

ТАЙЛБАР

- 1.Цутгамал довжоог модон хэв хашмалд бэлтгэж цутгасны дараагаар бэхжилтийн бат бэхийн 70%-д хүрсэний дараа хэв хашмалыг авна.
- 2.Цутгамал бетоны ажлыг БНБД 52-02-05-ийн заалтын дагуу хийж гүйцэтгэнэ.
- 3.Гадаргуугаараа хөрстэй харьцах хэсэгт 2 үе хар тосон түрхлэг түрхэж өгнө.

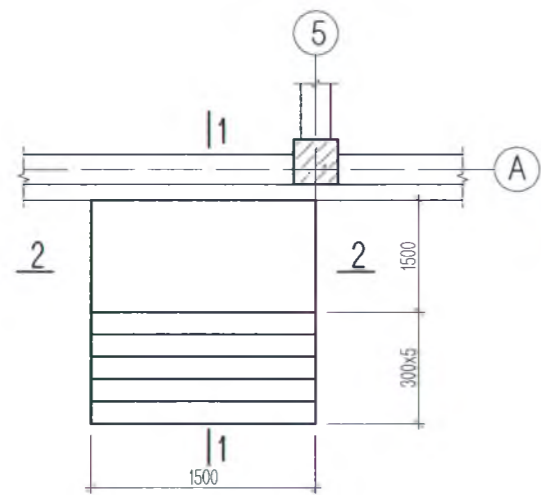


Улаанбаатар хот. Сонгинохайрхан дүүрэг. 23-р хороонд баригдах 640-н хүүхдийн сургуулийн барилга

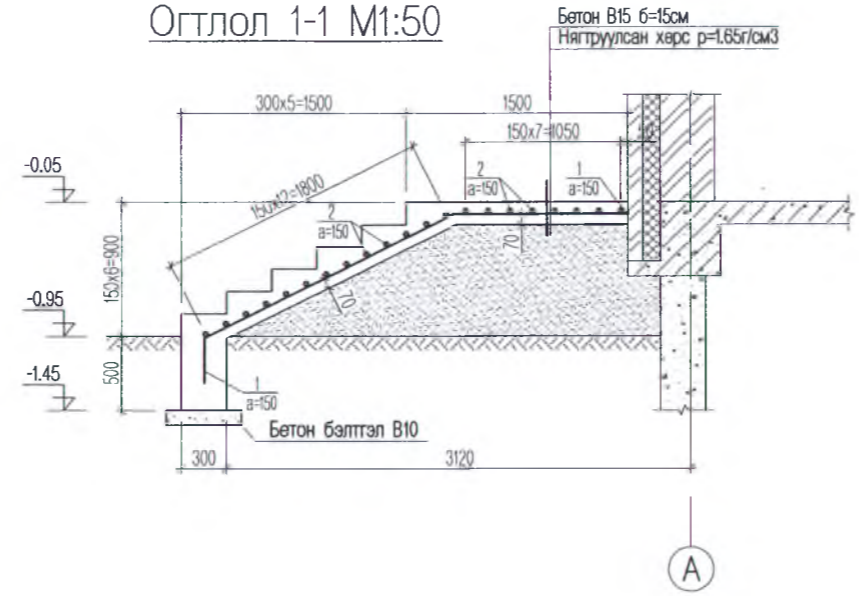
Барилга-Бүтээц ББ

|             |             |  |                     |                |        |          |
|-------------|-------------|--|---------------------|----------------|--------|----------|
| Захирал     | Н.Батжаргал |  | Гадна довжоо-1      | Масштаб:100,50 |        |          |
| Инженер     | Э.Энхбат    |  |                     | үе шат         | хуудас | Бүх хууд |
| Гүйцэтгэсэн | Э.Энхбат    |  | ЕГ шифр: ЭГ-05/2018 | А.3            | 35     | 173      |
| Шалгасан    | Н.Батжаргал |  | ТГ шифр:            | 2018он         |        |          |

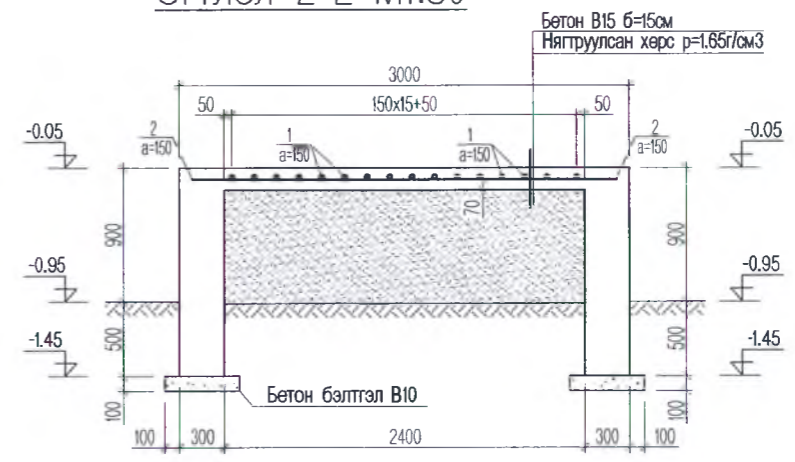
Гадна довжоо-2 M1:100



Огтлол 1-1 M1:50

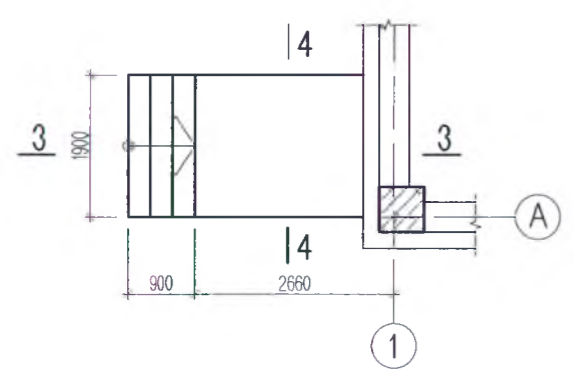


Огтлол 2-2 M1:50

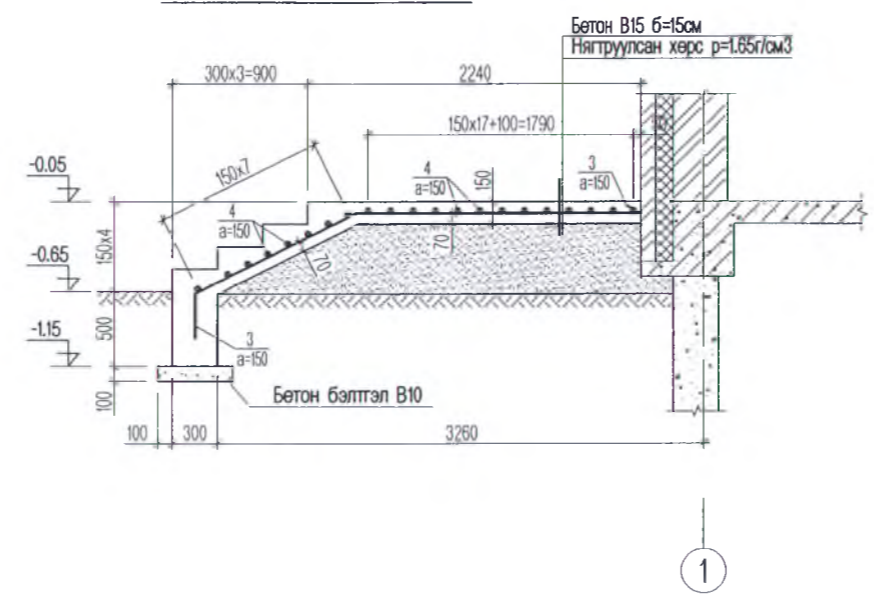


| Марк поз | Загвар |
|----------|--------|
| 1        |        |
| 3        |        |

Гадна довжоо-2 M1:100

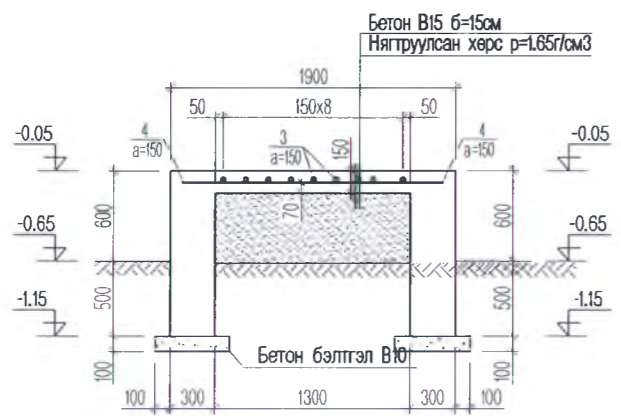


Огтлол 3-3 M1:50



| Цутгамал төмөр бетон эдэлхүүний материалын тодорхойлолт |                     |                     |         |           |             |                |
|---|---------------------|---------------------|---------|-----------|-------------|----------------|
| Поз   | Тэмдэглэгээ         | Нэр                 | Тоо шир | Хүнд /кг/ |             |                |
|   |                     |                     |         | Нэгж      | Нийт        |                |
| <b>Гадна довжоо-2</b>                                   |                     |                     |         | <b>1</b>  | <b>85.9</b> | <b>85.9</b>    |
| 1   | MNS JIS G 3112:2002 | SD 390 Ø 13 L= 3340 | 16      | 3.48      | 55.7        |                |
| 2   | MNS JIS G 3112:2002 | SD 390 Ø 13 L= 1450 | 20      | 1.51      | 30.2        |                |
| Материал Бетон В15                                      |                     |                     |         |           | 0.92        | М <sup>3</sup> |
| Бетон бэлтгэл В10                                       |                     |                     |         |           | 0.30        | М <sup>3</sup> |
| <b>Гадна довжоо-3</b>                                   |                     |                     |         | <b>1</b>  | <b>80.6</b> | <b>80.6</b>    |
| 3   | MNS JIS G 3112:2002 | SD 390 Ø 13 L= 3400 | 9       | 3.54      | 31.9        |                |
| 4   | MNS JIS G 3112:2002 | SD 390 Ø 13 L= 1800 | 26      | 1.88      | 48.8        |                |
| Материал Бетон В15                                      |                     |                     |         |           | 1.40        | М <sup>3</sup> |
| Бетон бэлтгэл В10                                       |                     |                     |         |           | 0.35        | М <sup>3</sup> |

Огтлол 4-4 M1:50

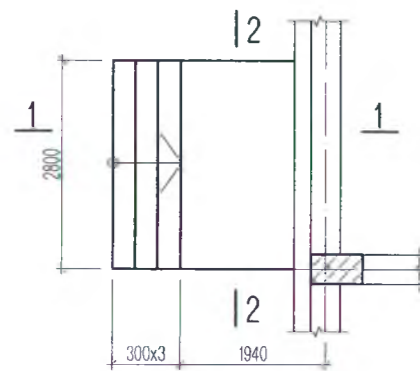


ТАЙЛБАР

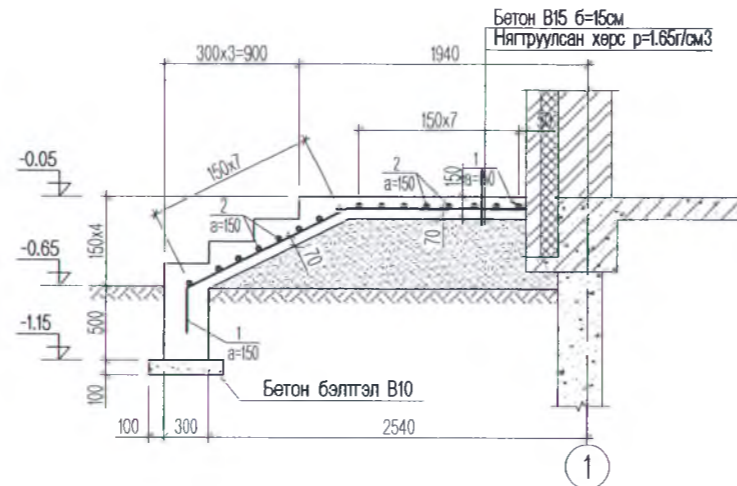
- 1.Цутгамал довжоог модон хэв хашмалд бэлтгэж цутгасны дараагаар бэхжилтийн бат бэхийн 70%-д хүрсэний дараа хэв хашмалыг авна.
- 2.Цутгамал бетоны ажлыг БНБД 52-02-05-ийн заалтын дагуу хийж гүйцэтгэнэ.
- 3.Гадаргуугаараа хөрстэй харьцах хэсэгт 2 үе хар тосон түрхлэг түрхэж өгнө.

|                            |   |             |  |                     |  |                |        |
|----------------------------|---|-------------|--|---------------------|--|----------------|--------|
| <p>ЭСГИЙ ГҮРЭН<br/>ХХК</p> | Улаанбаатар хот. Сонгинохайрхан дүүрэг. 23-р хороонд баригдах 640-н хүүхдийн сургуулийн барилга |             |  | Барилга-Бүтээц ББ   |  |                |        |
|                            | Захирал   | Н.Батжаргал |  | Гадна довжоо-2      |  | Масштаб:100,50 |        |
|                            | Инженер   | Э.Энхбат    |  | Гадна довжоо-3      |  | үе шат         | хуудас |
|                            | Гүйцэтгэсэн   | Э.Энхбат    |  | ЕГ шифр: ЭГ-05/2018 |  | А.3            | 36     |
| Шалгасан                   | Н.Батжаргал   | ТГ шифр:    |  | 2018он              |  |                |        |

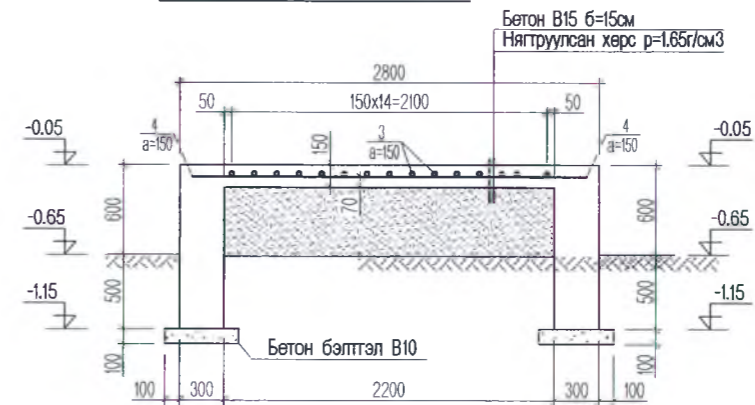
Гадна довжоо-4 M1:100



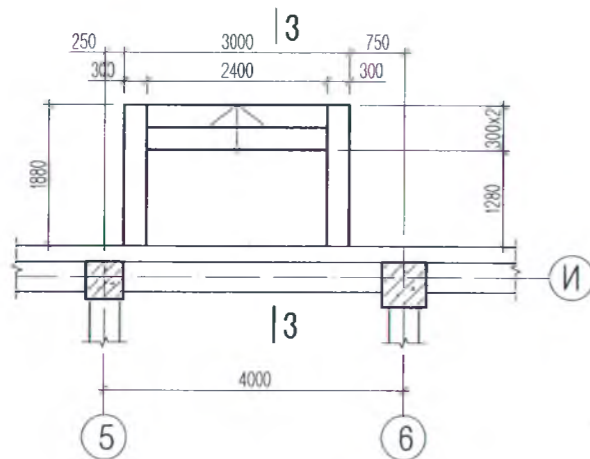
Огтлол 1-1 M1:50



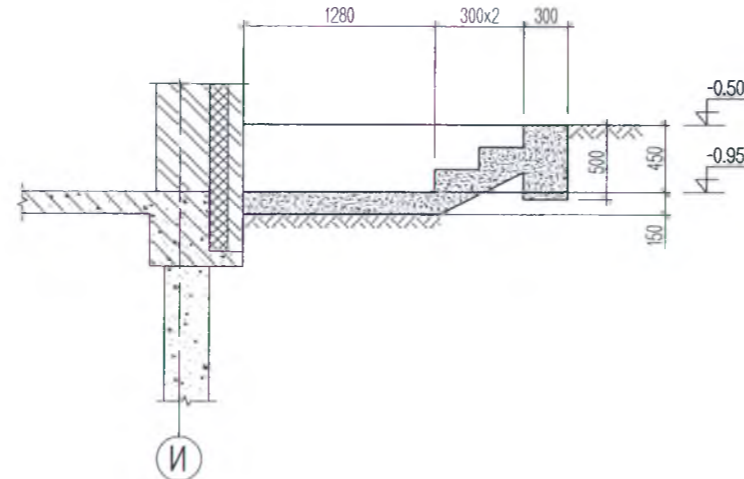
Огтлол 2-2 M1:50



Гадна довжоо-5 M1:100



Огтлол 3-3 M1:50



|          |        |
|----------|--------|
| Марк поз | Загвар |
| 1        |        |

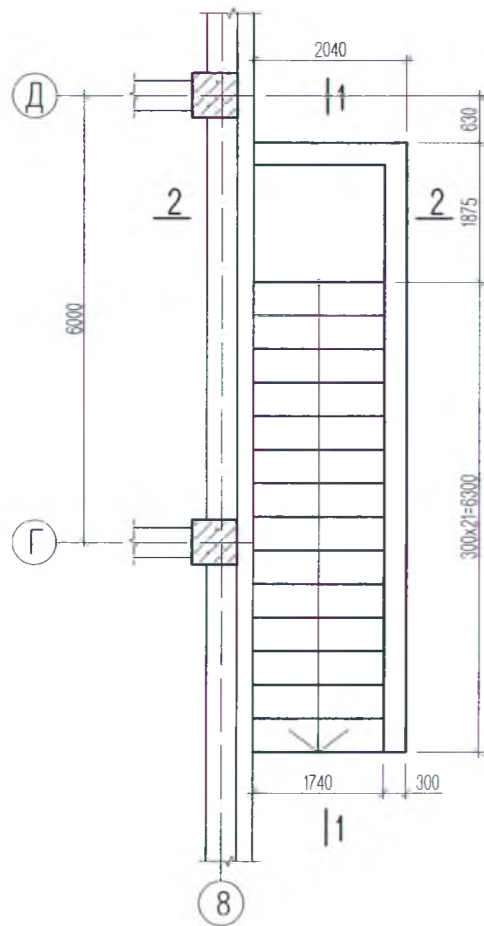
| Цутгамал төмөр бетон эдэлхүүний материалын тодорхойлолт |                     |                     |         |           |                |
|---|---------------------|---------------------|---------|-----------|----------------|
| Поз   | Тэмдэглэгээ         | Нэр                 | Тоо шир | Хүнд /кг/ |                |
|   |                     |                     |         | Нэгж      | Нийт           |
| <b>Гадна довжоо-4</b>                                   |                     |                     |         |           |                |
| 1   | MNS JIS G 3112:2002 | SD 390 Ø 13 L= 2700 | 15      | 2.81      | 42.2           |
| 2   | MNS JIS G 3112:2002 | SD 390 Ø 13 L= 2700 | 16      | 2.81      | 45.0           |
|   |                     | Материал Бетон В15  |         | 1.32      | M <sup>3</sup> |
|   |                     | Бетон бэлтгэл В10   |         | 0.30      | M <sup>3</sup> |
| <b>Гадна довжоо-5</b>                                   |                     |                     |         |           |                |
|   |                     | Материал Бетон В15  | 1       | 1.80      | M <sup>3</sup> |
|   |                     | Бетон бэлтгэл В10   |         | 0.35      | M <sup>3</sup> |

ТАЙЛБАР

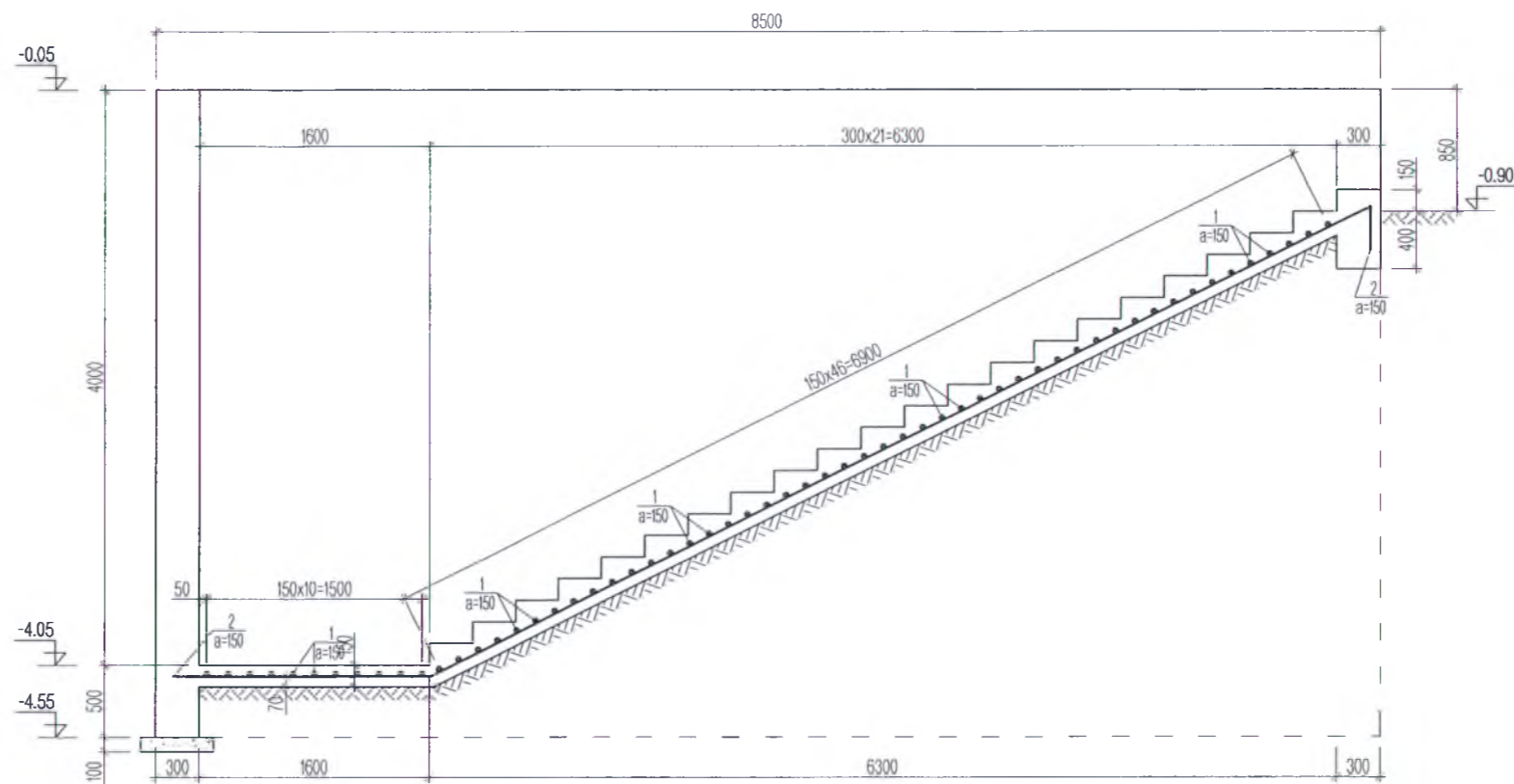
- 1.Цутгамал довжоог модон хэв хашмалд бэлтгэж цутгасны дараагаар бэхжилтийн бат бэхийн 70%-д хүрсэний дараа хэв хашмалыг авна.
- 2.Цутгамал бетоны ажлыг БНБД 52-02-05-ийн заалтын дагуу хийж гүйцэтгэнэ.
- 3.Гадаргуугаараа хөрстэй харьцах хэсэгт 2 үе хар тосон түрхлэг түрхэж өгнө.

|          |   |                 |  |                     |  |  |
|----------|---|-----------------|--|---------------------|--|--|
|          | Улаанбаатар хот. Сонгинохайрхан дүүрэг. 23-р хороонд баригдах 640-н хүүхдийн сургуулийн барилга |                 |  | Барилга-Бүтээц ББ   |  |  |
|          | Захирал   | Н.Батжаргал     |  | Гадна довжоо-4      |  |  |
|          | Инженер   | Э.Энхбат        |  | Гадна довжоо-5      |  |  |
|          | Гүйцэтгэсэн   | Э.Энхбат        |  | ЕГ шифр: ЭГ-05/2018 |  |  |
| Шалгасан | Н.Батжаргал   | ТГ шифр: 2018он |  |                     |  |  |

Гадна довжоо-6 M1:100

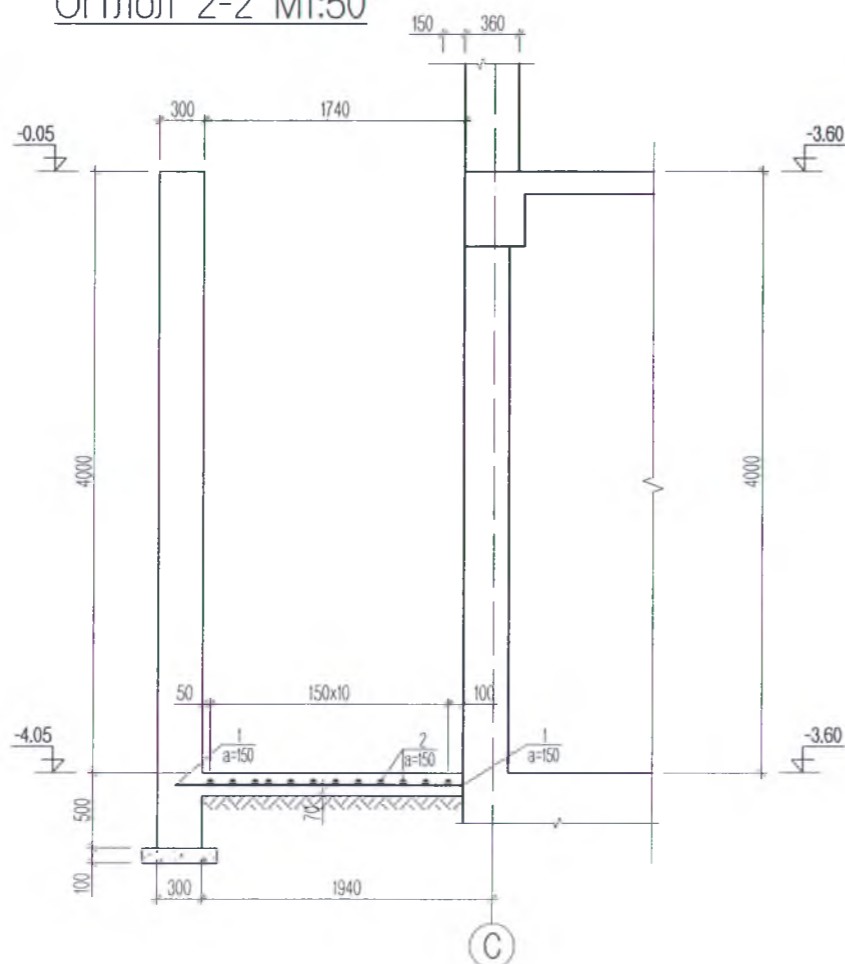


Огтлол 1-1 M1:50



|          |        |
|----------|--------|
| Марк поз | Загвар |
| 1        |        |

Огтлол 2-2 M1:50



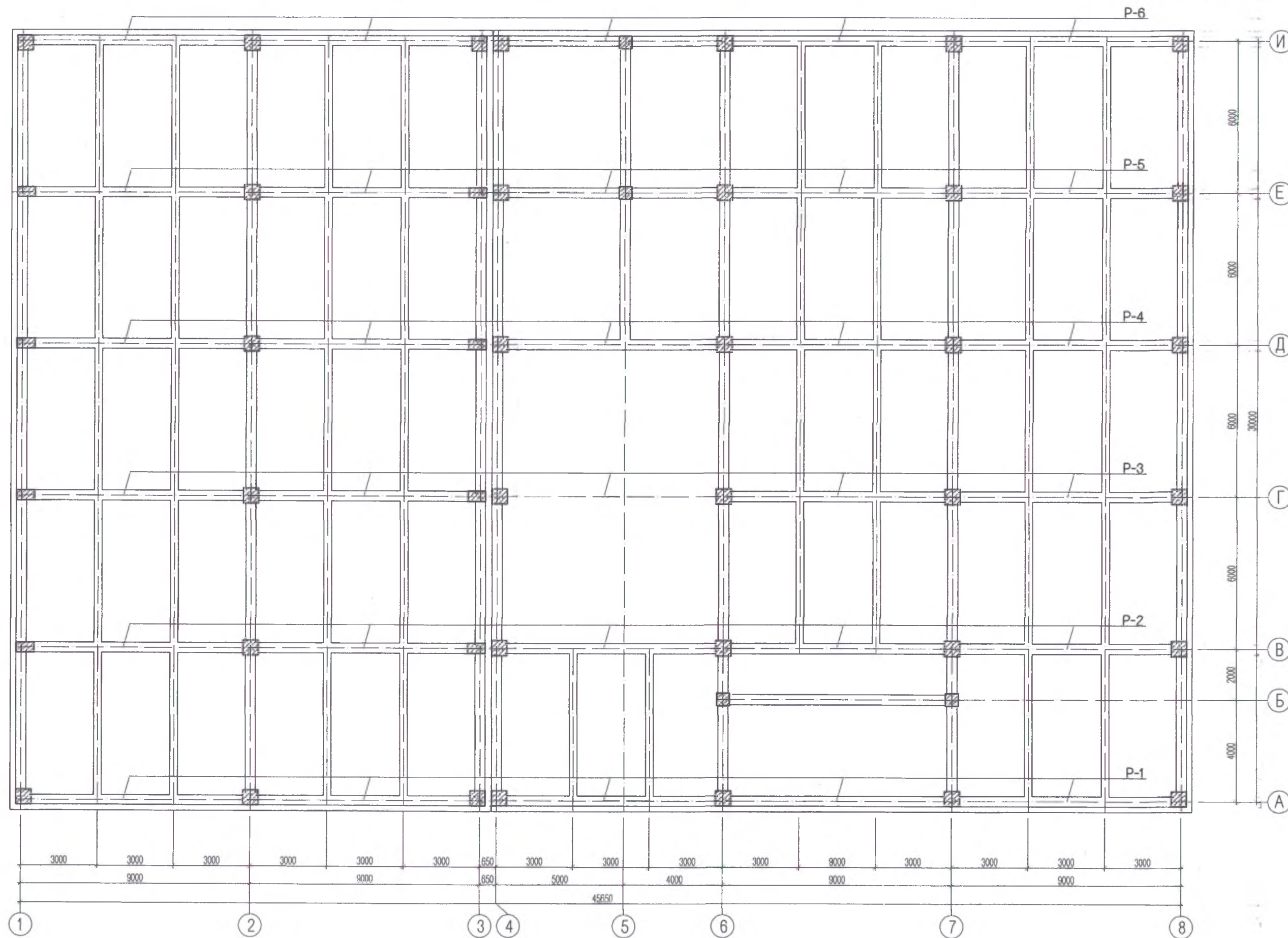
| Цутгамал төмөр бетон эдэлхүүний материалын тодорхойлолт |                     |                       |         |           |                |              |
|---|---------------------|-----------------------|---------|-----------|----------------|--------------|
| Поз   | Тэмдэглэгээ         | Нэр                   | Тоо шир | Хүнд /кг/ |                |              |
|   |                     |                       |         | Нэгж      | Нийт           |              |
|   |                     | <b>Гадна довжоо-4</b> |         |           | <b>200.1</b>   | <b>200.1</b> |
| 1   | MNS JIS G 3112:2002 | SD 390 Ø 13 L= 1700   | 56      | 1.77      | 99.2           |              |
| 2   | MNS JIS G 3112:2002 | SD 390 Ø 13 L= 8800   | 11      | 9.17      | 100.9          |              |
|   |                     | Материал Бетон В15    |         | 14.20     | м <sup>3</sup> |              |
|   |                     | Бетон бэлтгэл В10     |         | 0.80      | м <sup>3</sup> |              |

ТАЙЛБАР

- 1.Цутгамал довжоог модон хэв хашмалд бэлтгэж цутгасны дараагаар бэхжилтийн бат бэхийн 70%-д хүрсэний дараа хэв хашмалыг авна.
- 2.Цутгамал бетоны ажлыг БНБД 52-02-05-ийн заалтын дагуу хийж гүйцэтгэнэ.
- 3.Гадаргуугаараа хөрстэй харьцах хэсэгт 2 үе хар тосон түрхлэг түрхэж өгнө.

|             |   |             |                     |                   |        |          |
|-------------|---|-------------|---------------------|-------------------|--------|----------|
|             | Улаанбаатар хот. Сонгинохайрхан дүүрэг. 23-р хороонд баригдах 640-н хүүхдийн сургуулийн барилга |             |                     | Барилга-Бүтээц ББ |        |          |
|             | Захирал   | Н.Батжаргал |                     | Масштаб:100,50    |        |          |
|             | Инженер   | Э.Энхбат    |                     | үе шат            | хуудас | Бүх хууд |
| Гүйцэтгэсэн | Э.Энхбат  |             | Гадна довжоо-6      |                   |        |          |
| Шалгасан    | Н.Батжаргал   |             | ЕГ шифр: ЭГ-05/2018 | А.3               | 38     | 173      |
|             |   |             | ТГ шифр:            | 2018он            |        |          |

Рамын байгуулалт М1:150



Цутгамал элементийн нэгдсэн түүвэр



| Марк поз.      | Тэмдэглэгээ | Нэр                     | Тоо шир | Бетоны азгалууныг/ |      | Гангийн жинкг/ |      |
|----------------|-------------|-------------------------|---------|--------------------|------|----------------|------|
|                |             |                         |         | Нагж               | Бүгд | Нагж           | Бүгд |
| Суурийн түүвэр |             |                         |         |                    |      |                |      |
| P-1            | ББ-40       | А тэнхлэгийн дагуух рам | P-1     | 1                  |      |                | 71.9 |
| P-2            | ББ-41       | В тэнхлэгийн дагуух рам | P-2     | 1                  |      |                | 60.5 |
| P-3            | ББ-42       | Г тэнхлэгийн дагуух рам | P-3     | 1                  |      |                | 60.5 |
| P-4            | ББ-43       | Д тэнхлэгийн дагуух рам | P-4     | 1                  |      |                | 73.0 |
| P-5            | ББ-44       | Е тэнхлэгийн дагуух рам | P-5     | 1                  |      |                | 76.9 |
| P-6            | ББ-45       | И тэнхлэгийн дагуух рам | P-6     | 1                  |      |                | 99.8 |



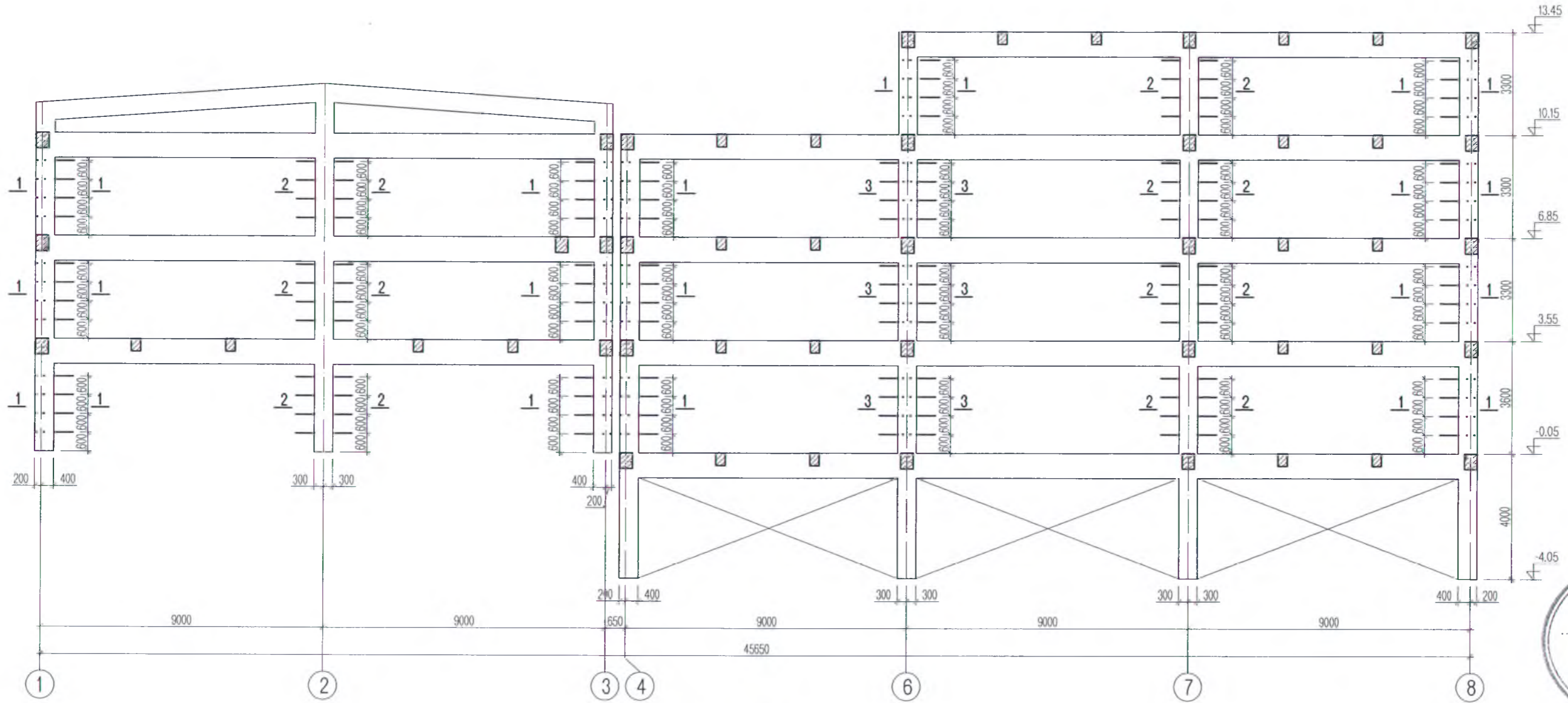
| Зөвшөөрөлцсөн |               |  |
|---------------|---------------|--|
| БА            | Э.Давгадорж   |  |
| ХАС           | Ч.Зулзаяа     |  |
| ДГ, ХТ        | Б.Тэмүүжин    |  |
| ЦБУ           | П.Чулуунцэцэг |  |
| ХД            | Б.Тэмүүжин    |  |

ТАЙЛБАР

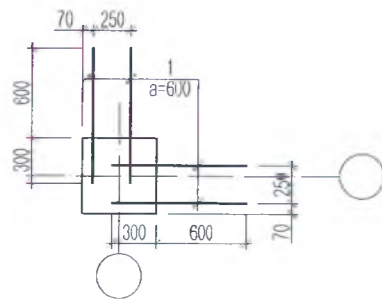
- Цутгамал замыг модон хэв хашмалд бэлтгэж цутгасны дараагаар бэхжилтийн бат бэхийн 70%-д хүрсэний дараа хэв хашмалыг авна.
- Цутгамал бетоны ажлыг БНБД 52-02-05-ийн заалтын дагуу хийж гүйцэтгэнэ.

|   |   |             |   |                        |
|---|---|-------------|---|------------------------|
| <br>ЭСГИЙ ГҮРЭН<br>ХХК | Улаанбаатар хот, Сонгинохайрхан дүүрэг, 23-р хороонд баригдах 640-н хүүхдийн сургуулийн барилга |             |   | Барилга-Бүтээц ББ      |
|   | Захирал   | Н.Батжаргал |  | Масштаб: 1:50          |
|   | Инженер   | Э.Энхбат    |   | үе шат хуудас Бүх хууд |
|   | Гүйцэтгэсэн   | Э.Энхбат    | ЕГ шифр: ЭГ-05/2018   | А.3 39 173             |
| Шалгасан  | Н.Батжаргал   | ТГ шифр:    | 2018он  |                        |

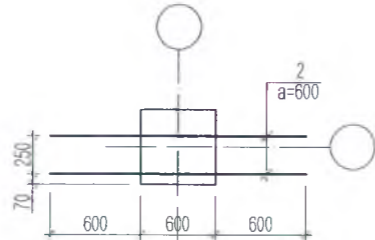
А тэнхлэгийн дагуух рам Р-1 М1:50



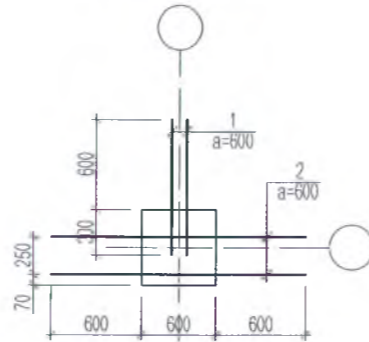
Огтлол 1-1



Огтлол 2-2



Огтлол 3-3



Цутгамал төмөр бетон эзлүүний материалын тодорхойлолт

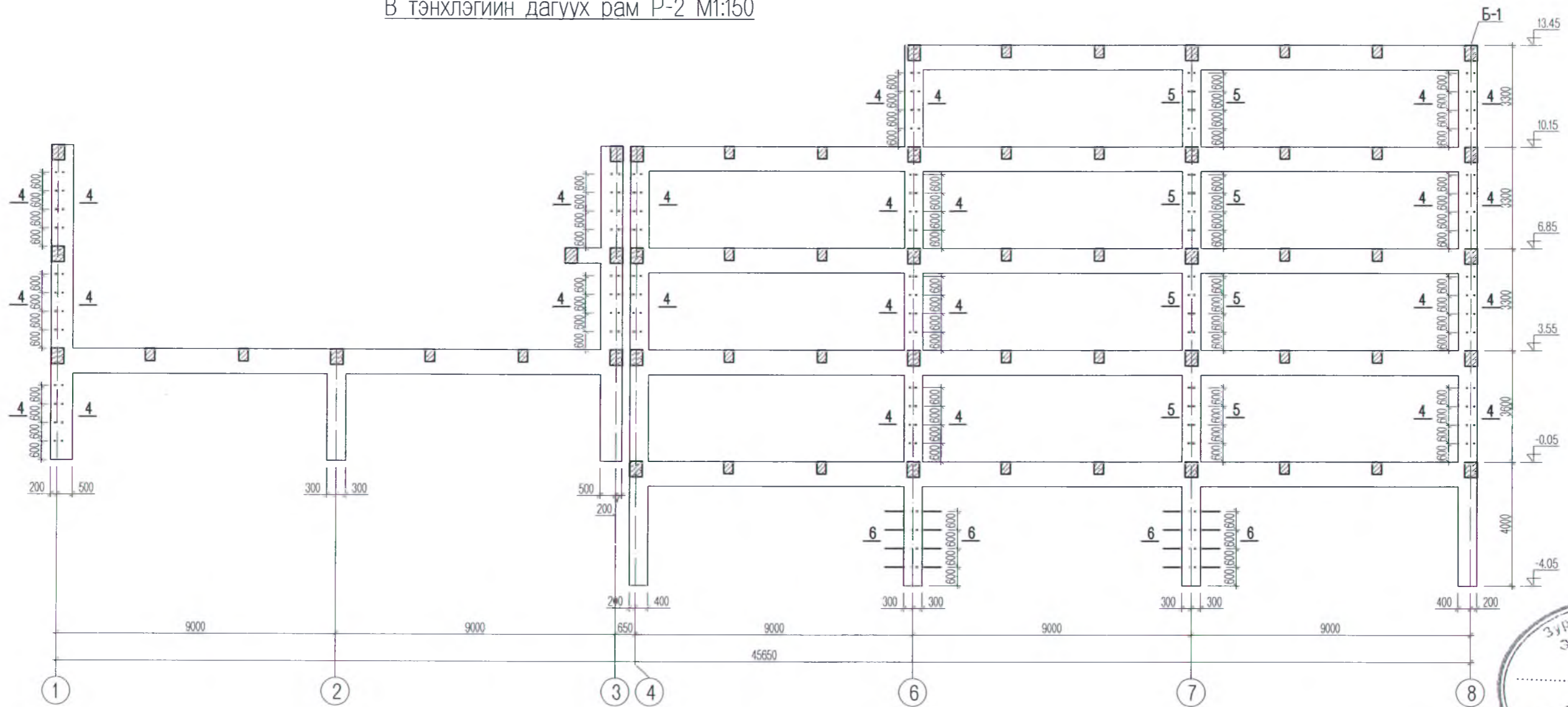
| Поз                  | Тэмдэглэгээ         | Нэр                | Тоо шир | Хүнд/кг/ |      |      |
|----------------------|---------------------|--------------------|---------|----------|------|------|
|                      |                     |                    |         | Нэгж     | Нийт |      |
| <b>Баганын анкер</b> |                     |                    |         | 1        | 71.9 | 71.9 |
| 1                    | MNS JIS G 3112:2002 | SR 235 Ø 6 L= 900  | 224     | 0.20     | 44.7 |      |
| 2                    | MNS JIS G 3112:2002 | SR 235 Ø 6 L= 1700 | 72      | 0.38     | 27.2 |      |

ТАЙЛБАР

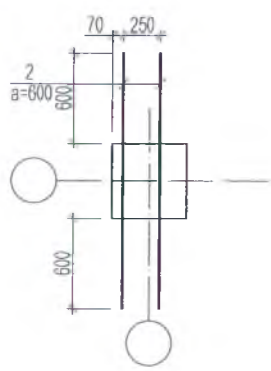
- Цутгамал замыг модон хэв хашмалд бэлтгэж цутгасны дараагаар бэхжилтийн бат бэхийн 70%-д хүрсэний дараа хэв хашмалыг авна.
- Цутгамал бетоны ажлыг БНБД 52-02-05-ийн заалтын дагуу хийж гүйцэтгэнэ.

|                            |   |             |  |                             |                |        |
|----------------------------|---|-------------|--|-----------------------------|----------------|--------|
| <p>ЭСГИЙ ГҮРЭН<br/>ХХК</p> | Улаанбаатар хот. Сонгинохайрхан дүүрэг. 23-р хороонд баригдах 640-н хүүхдийн сургуулийн барилга |             |  | Барилга-Бүтээц ББ           |                |        |
|                            | Захирал   | Н.Батжаргал |  | А тэнхлэгийн дагуух рам Р-1 | Масштаб:150,50 |        |
|                            | Инженер   | Э.Энхбат    |  |                             | үе шат         | хуудас |
|                            | Гүйцэтгэсэн   | Э.Энхбат    |  | ЕГ шифр: ЭГ-05/2018         | А.3            | 40     |
| Шалгасан                   | Н.Батжаргал   | ТГ шифр:    |  |                             | 2018он         |        |

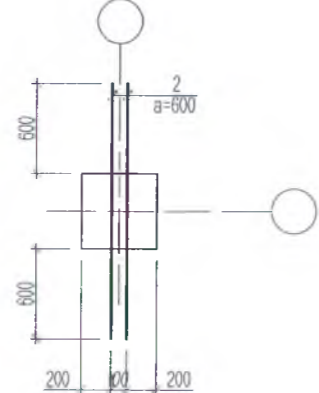
В тэнхлэгийн дагуух рам Р-2 М1:150



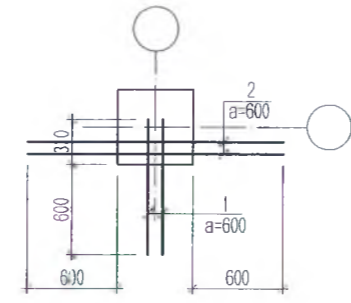
Огтлол 4-4



Огтлол 5-5




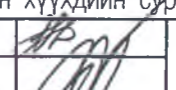
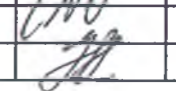
Огтлол 6-6



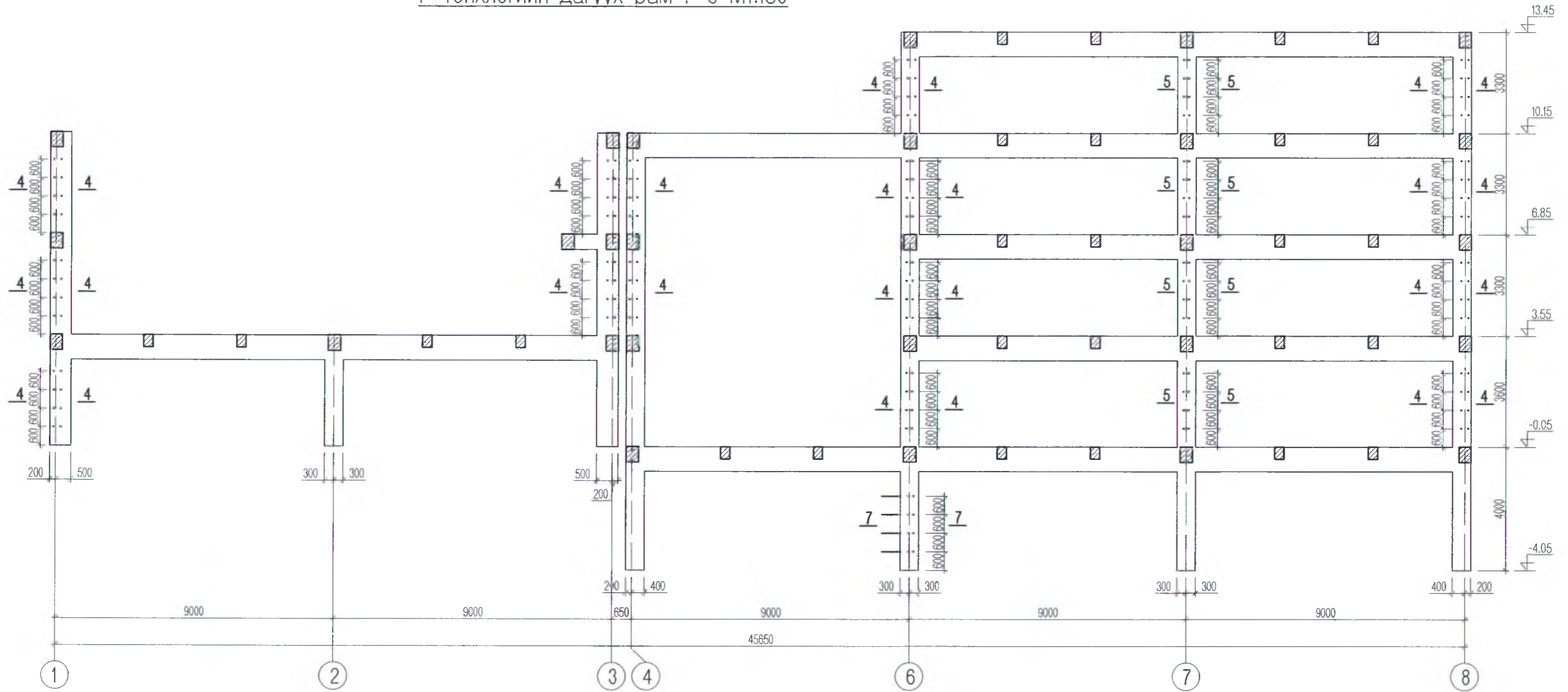
| Цутгамал төмөр бетон эдэлхүүний материалын тодорхойлолт |                     |                      |         |           |      |      |
|---|---------------------|----------------------|---------|-----------|------|------|
| Поз   | Тэмдэглэгээ         | Нэр                  | Тоо шир | Хүнд /кг/ |      |      |
|   |                     |                      |         | Нэгж      | Нийт |      |
|   |                     | <b>Баганын анкер</b> |         | 1         | 60.5 | 60.5 |
| 1   | MNS JIS G 3112:2002 | SR 235 Ø 6 L= 900    | 16      | 0.20      | 3.2  |      |
| 2   | MNS JIS G 3112:2002 | SR 235 Ø 6 L= 1700   | 152     | 0.38      | 57.4 |      |

ТАЙЛААР

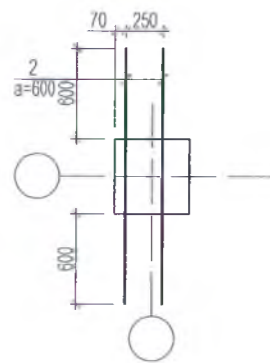
1. Цутгамал рамыг модон хэв хашмалд бэлтгэж цутгасны дараагаар бэхжилтийн бат бэхийн 70%-д хүрсэний дараа хэв хашмалыг авна.
2. Цутгамал бетоны ажлыг БНБД 52-02-05-ийн заалтын дагуу хийж гүйцэтгэнэ.

|  |   |             |   |                             |        |                |    |
|--|---|-------------|---|-----------------------------|--------|----------------|----|
|  <p>ЭСГИЙ ГҮРЭН<br/>ХХК</p> | Улаанбаатар хот. Сонгинохайрхан дүүрэг. 23-р хороонд баригдах 640-н хүүхдийн сургуулийн барилга |             |   | Барилга-Бүтээц ББ           |        |                |    |
|  | Захирал   | Н.Батжаргал |  | В тэнхлэгийн дагуух рам Р-2 |        | Масштаб:150,50 |    |
|  | Инженер   | Э.Энхбат    |   | үе шат                      | хуудас | Бүх хууд       |    |
|  | Гүйцэтгэсэн   | Э.Энхбат    |  | ЕГ шифр: ЭГ-05/2018         |        | А.3            | 41 |
| Шалгасан   | Н.Батжаргал   | ТГ шифр:    |   | 2018он                      |        |                |    |

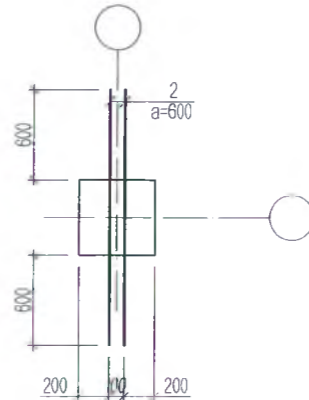
Г тэнхлэгийн дагуух рам Р-3 М1:150



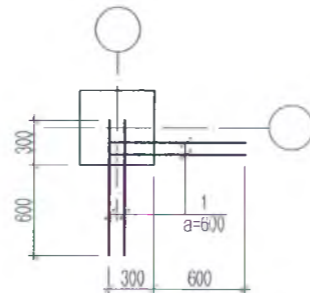
Огллол 4-4



Огллол 5-5



Огллол 7-7



Цутгамал төмөр бетон эдэлхүүний материалын тодорхойлолт

| Поз                  | Тэмдэглэгээ         | Нэр                | Тоо шир | Хүнд /кг/ |      |      |
|----------------------|---------------------|--------------------|---------|-----------|------|------|
|                      |                     |                    |         | Нэгж      | Нийт |      |
|                      |                     |                    |         | 1         | 60.5 | 60.5 |
| <b>Баганын анкер</b> |                     |                    |         |           |      |      |
| 1                    | MNS JIS G 3112:2002 | SR 235 Ø 6 L= 900  | 16      | 0.20      | 3.2  |      |
| 2                    | MNS JIS G 3112:2002 | SR 235 Ø 6 L= 1700 | 152     | 0.38      | 57.4 |      |

ТАЙЛБАР

- Цутгамал рамыг модон хэв хашмалд бэлтгэж цутгасны дараагаар бэхжилтийн бат бэхийн 70%-д хүрсэний дараа хэв хашмалыг авна.
- Цутгамал бетоны ажлыг БНБД 52-02-05-ийн заалтын дагуу хийж гүйцэтгэнэ.



Улаанбаатар хот. Сонгинохайрхан дүүрэг. 23-р хороонд баригдах 640-н хүүхдийн сургуулийн барилга

Барилга-Бүтээц ББ

Захирал Н.Батжаргал  
Инженер Э.Энхбат  
Гүйцэтгэсэн Э.Энхбат  
Шалгасан Н.Батжаргал

Г тэнхлэгийн дагуух рам Р-3  
ЕГ шифр: ЭГ-05/2018  
ТГ шифр:

Масштаб: 150,50  
үе шат хуудас Бүх хууд  
А.3 42 173  
2018он