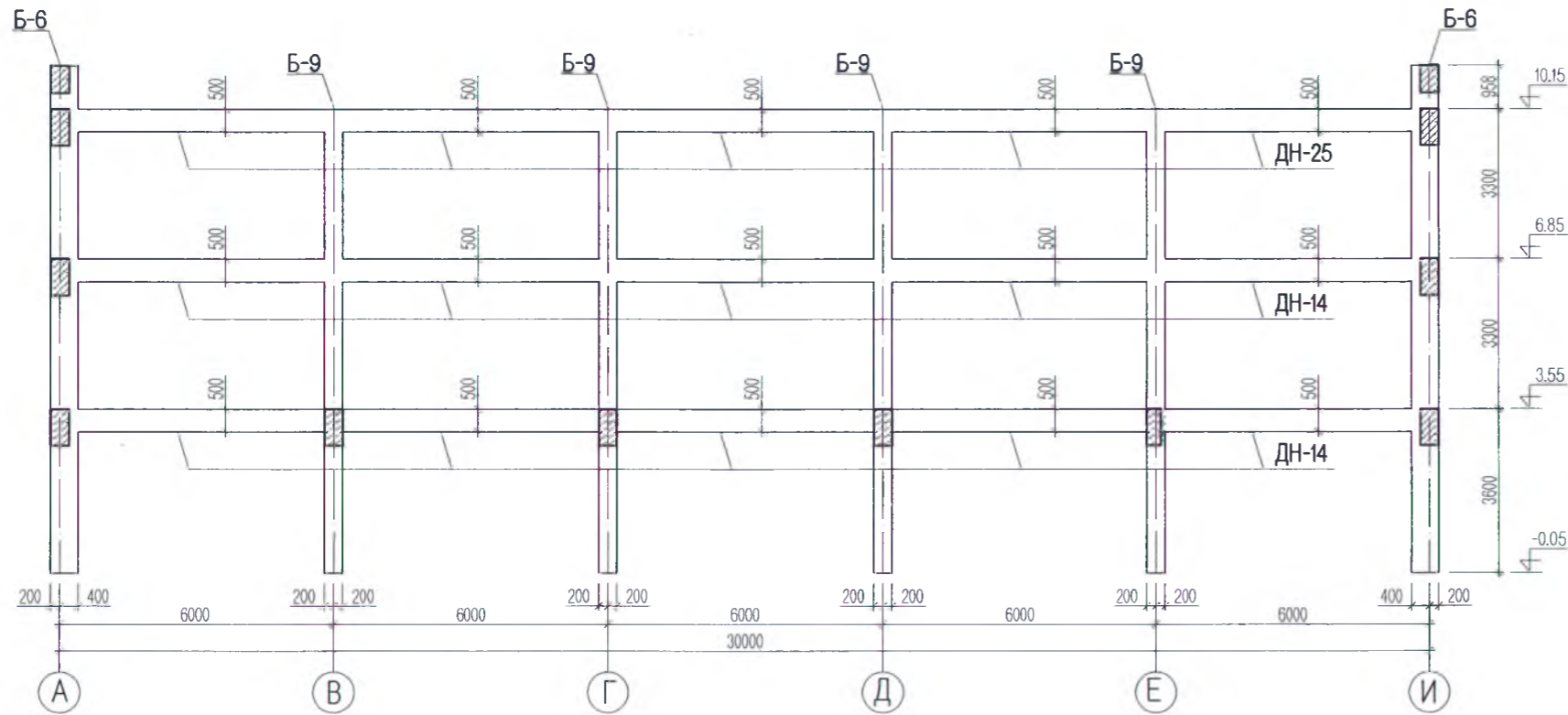
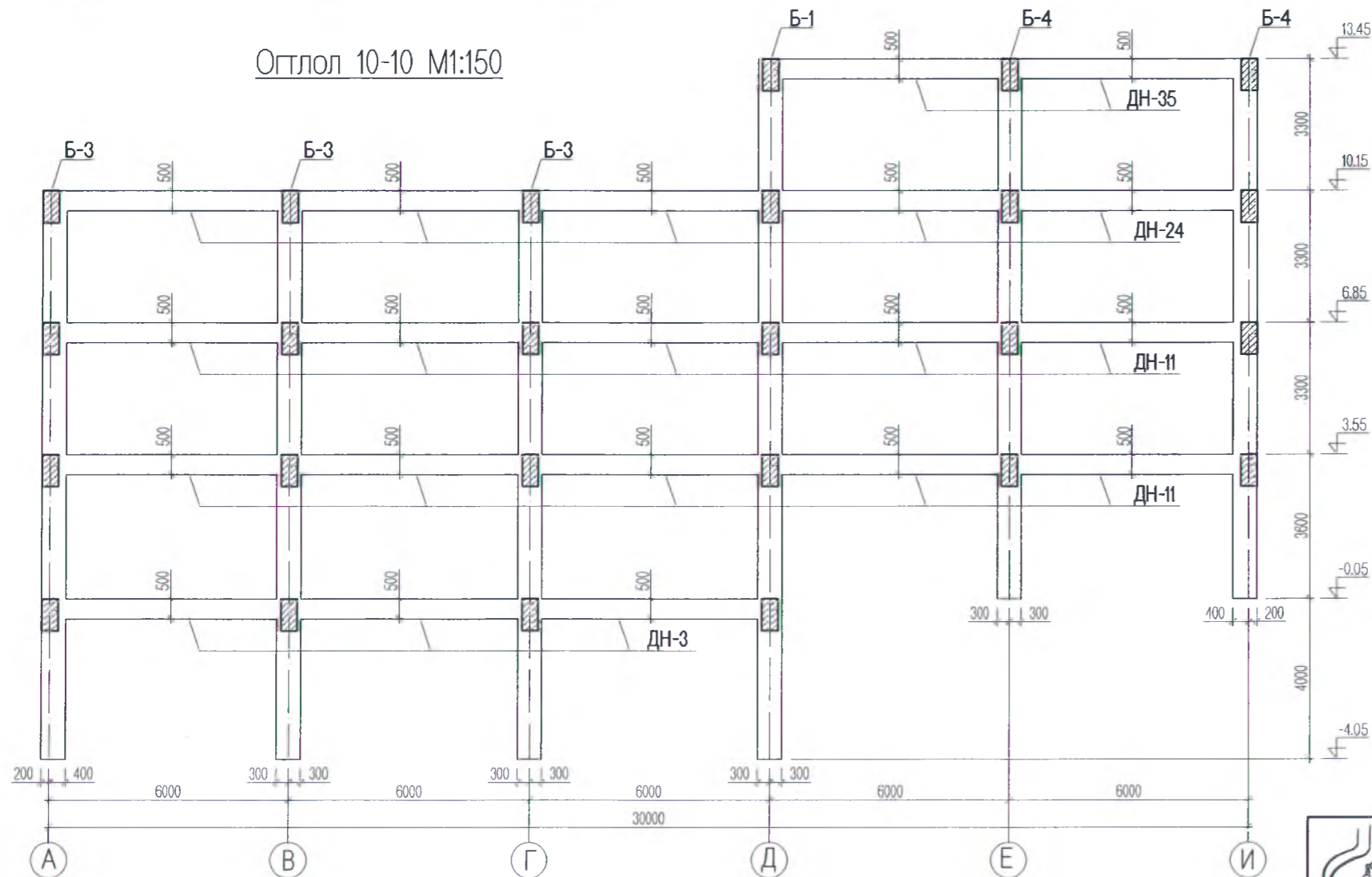


Огтлол 9-9 М1:150






Огтлол 10-10 М1:150

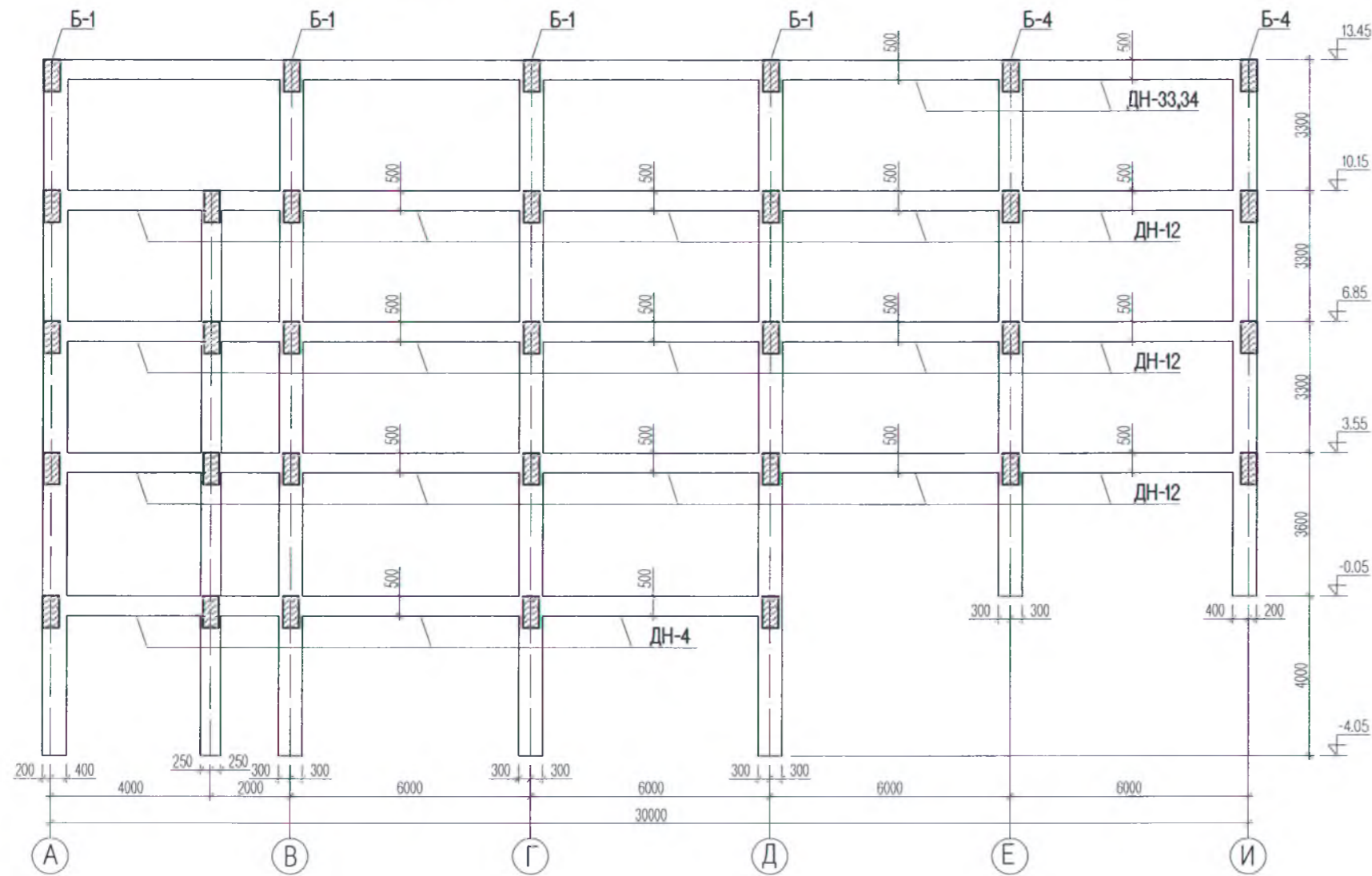


ТАЙЛБАР

1. Цутгамал рамыг модон хэв хашмалд бэлтгэж цутгасны дараагаар бэхжилтийн бат бэхийн 70%-д хүрсэний дараа хэв хашмалыг авна.
2. Цутгамал бетоны ажлыг БНБД 52-02-05-ийн заалтын дагуу хийж гүйцэтгэнэ.



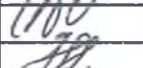
|  |   |             |   |                     |        |          |
|--|---|-------------|---|---------------------|--------|----------|
|  <p>ЭСГИЙ ГҮРЭН<br/>ХХК</p> | Улаанбаатар хот. Сонгинохайрхан дүүрэг. 23-р хороонд баригдах 640-н хүүхдийн сургуулийн барилга |             |   | Барилга-Бүтээц ББ   |        |          |
|  | Захирал   | Н.Батжаргал |  | Огтлол 9-9          |        |          |
|  | Инженер   | Э.Энхбат    |   | Огтлол 10-10        |        |          |
|  | Гүйцэтгэсэн   | Э.Энхбат    |  | ЕГ шифр: ЭГ-05/2018 |        |          |
| Шалгасан   | Н.Батжаргал   | ТГ шифр:    |   |                     |        |          |
|  |   |             |   | Масштаб:150         |        |          |
|  |   |             |   | үе шат              | хуудас | Бүх хууд |
|  |   |             |   | А.3                 | 58     | 173      |
|  |   |             |   | 2018он              |        |          |

Огтлол 11-11 М1:150

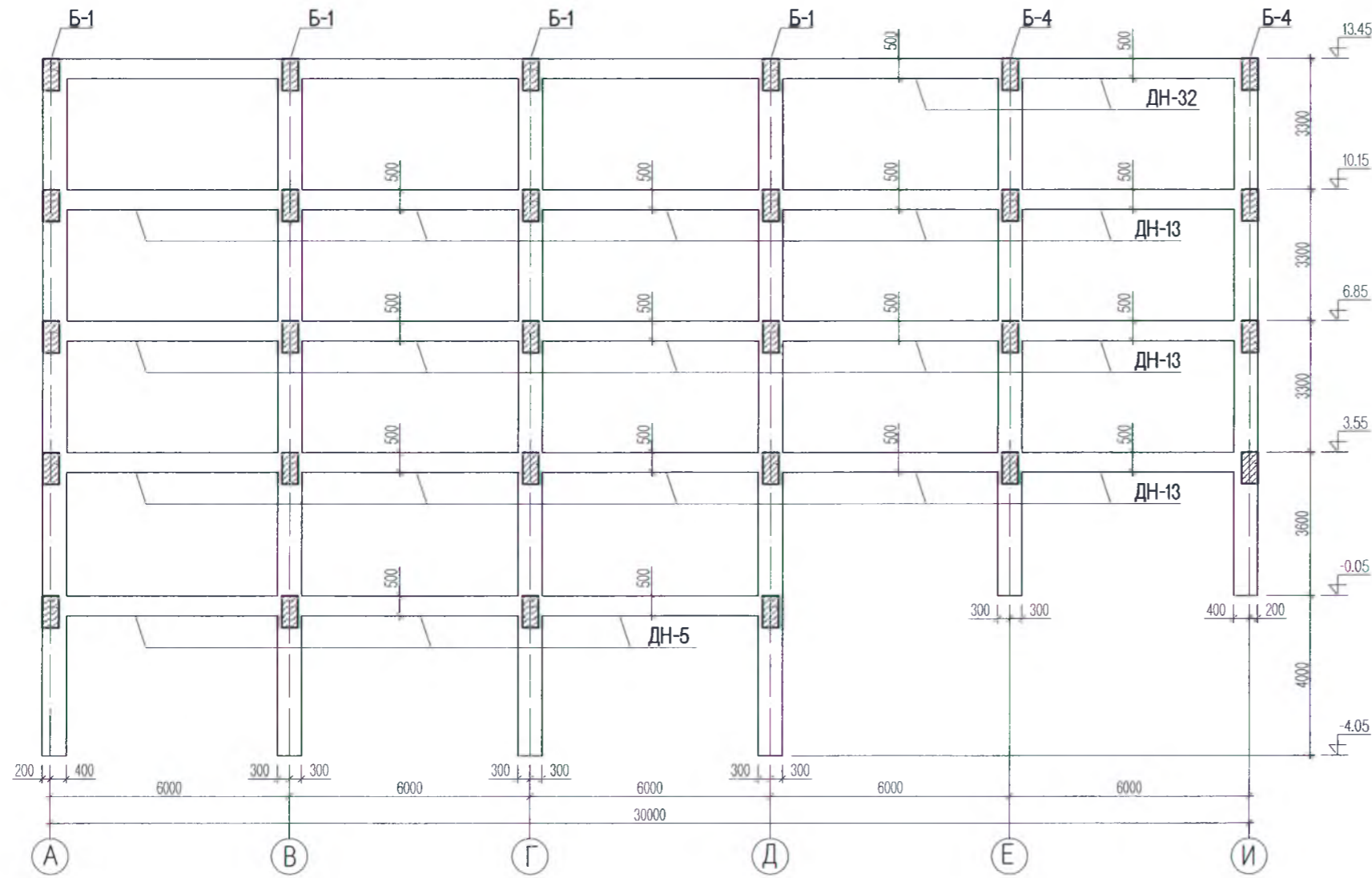


ТАЙЛБАР

1. Цутгамал рамыг модон хэв хашмалд бэлтгэж цутгасны дараагаар бэхжилтийн бат бэхийн 70%-д хүрсэний дараа хэв хашмалыг авна.
2. Цутгамал бетоны ажлыг БНБД 52-02-05-ийн заалтын дагуу хийж гүйцэтгэнэ.




|  |   |             |   |                     |        |        |
|--|---|-------------|---|---------------------|--------|--------|
|  <p>ЭСГИЙ ГҮРЭН<br/>ХХК</p> | Улаанбаатар хот, Сонгинохайрхан дүүрэг, 23-р хороонд баригдах 640-н хүүхдийн сургуулийн барилга |             |   | Барилга-Бүтээц ББ   |        |        |
|  | Захирал   | Н.Батжаргал |  | Огтлол 11-11        |        |        |
|  | Инженер   | Э.Энхбат    |   |                     |        |        |
|  | Гүйцэтгэсэн   | Э.Энхбат    |  | ЕГ шифр: ЭГ-05/2018 | үе шат | хуудас |
| Шалгасан   | Н.Батжаргал   | ТГ шифр:    |   | 2018он              |        |        |

Огтлол 12-12 М1:150

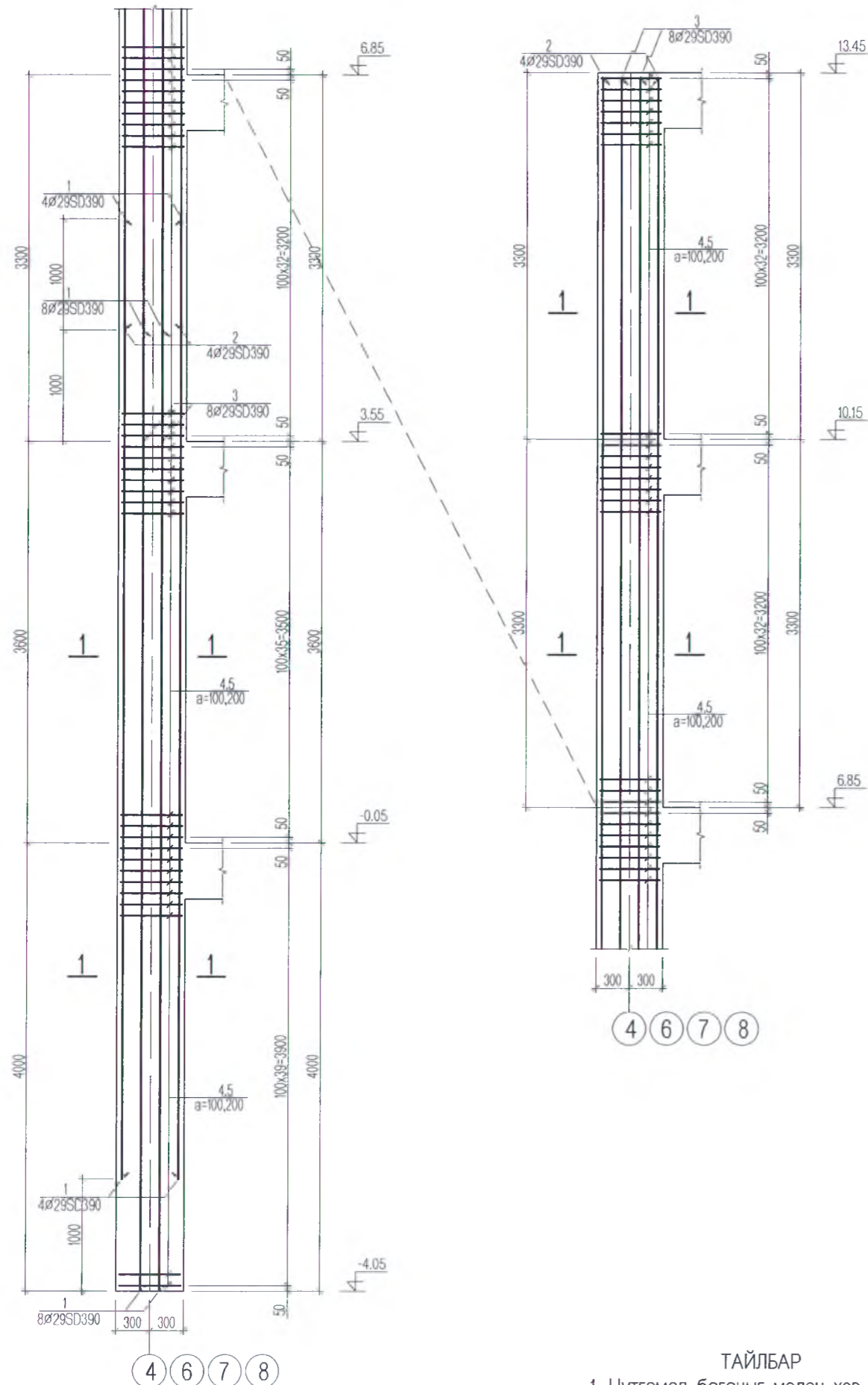


ТАЙЛБАР

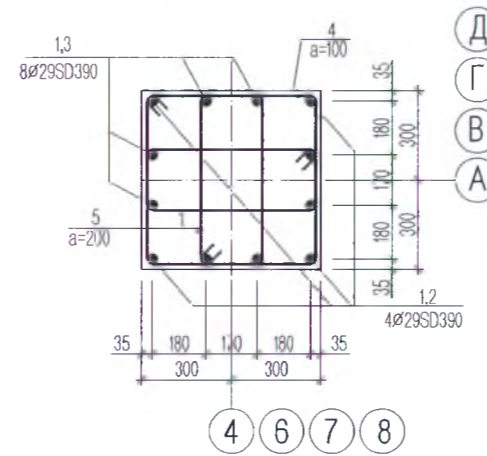
1. Цутгамал рамыг модон хэв хашмалд бэлтгэж цутгасны дараагаар бэхжилтийн бат бэхийн 70%-д хүрсэний дараа хэв хашмалыг авна.
2. Цутгамал бетоны ажлыг БНБД 52-02-05-ийн заалтын дагуу хийж гүйцэтгэнэ.

|  |   |             |   |                     |        |        |
|--|---|-------------|---|---------------------|--------|--------|
|  <p>ЭСГИЙ ГҮРЭН<br/>ХХК</p> | Улаанбаатар хот. Сонгинохайрхан дүүрэг. 23-р хороонд баригдах 640-н хүүхдийн сургуулийн барилга |             |   | Барилга-Бүтээц ББ   |        |        |
|  | Захирал   | Н.Батжаргал |  | Масштаб:150         |        |        |
|  | Инженер   | Э.Энхбат    |   | Огтлол 12-12        | үе шат | хуудас |
|  | Гүйцэтгэсэн   | Э.Энхбат    |  | ЕГ шифр: ЭГ-05/2018 | А.3    | 60     |
| Шалгасан   | Н.Батжаргал   | ТГ шифр:    |   | 2018он              |        |        |

Багана-1 М1:50



Огтлол 1-1 М1:25



| Марк поз | Загвар |
|----------|--------|
| 4        |        |
| 5        |        |

| Цутгамал төмөр бетон эдэлхүүний материалын тодорхойлолт |                     |                     |         |           |        |         |  |  |
|---|---------------------|---------------------|---------|-----------|--------|---------|--|--|
| Поз   | Тэмдэглэгээ         | Нэр                 | Тоо шир | Хүнд /кг/ |        |         |  |  |
|   |                     |                     |         | Нэгж      | Нийт   |         |  |  |
| <b>Багана-1</b>   |                     |                     |         | 13        | 1550.4 | 20155.6 |  |  |
| 1   | MNS JIS G 3112:2002 | SD 390 Ø 29 L= 8600 | 12      | 44.59     | 535.1  |         |  |  |
| 2   | MNS JIS G 3112:2002 | SD 390 Ø 29 L= 8850 | 4       | 45.89     | 183.6  |         |  |  |
| 3   | MNS JIS G 3112:2002 | SD 390 Ø 29 L= 9850 | 8       | 51.07     | 408.6  |         |  |  |
| 4   | MNS JIS G 3112:2002 | SR 235 Ø 10 L= 2280 | 176     | 1.41      | 247.4  |         |  |  |
| 5   | MNS JIS G 3112:2002 | SR 235 Ø 10 L= 1620 | 176     | 1.00      | 175.8  |         |  |  |
| Материал В25  |                     |                     | 6.30    | м3        |        |         |  |  |

ТАЙЛБАР

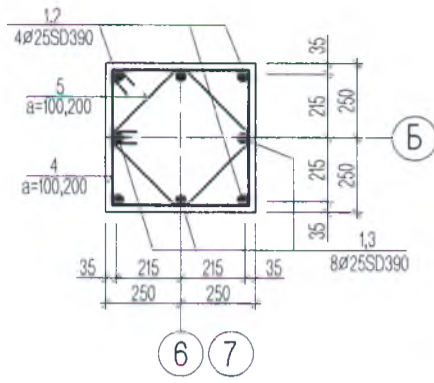
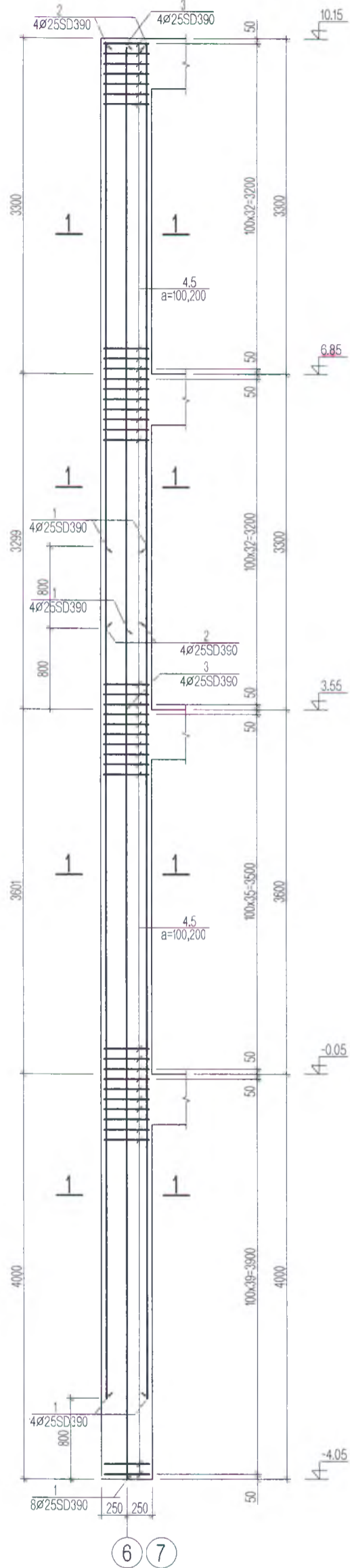
- Цутгамал баганыг модон хэв хашмалд бэлтгэж цутгасны дараагаар бэхжилтийн бат бэхийн 70%-д хүрсэний дараа хэв хашмалыг авна.
- Цутгамал бетоны ажлыг БНБД 52-02-05-ийн заалтын дагуу хийж гүйцэтгэнэ.



|          |   |             |  |                     |        |        |
|----------|---|-------------|--|---------------------|--------|--------|
|          | Улаанбаатар хот. Сонгинохайрхан дүүрэг. 23-р хороонд баригдах 640-н хүүхдийн сургуулийн барилга |             |  | Барилга-Бүтээц ББ   |        |        |
|          | Захирал   | Н.Батжаргал |  | Багана-1            |        |        |
|          | Инженер   | Э.Энхбат    |  | Масштаб: 50,25      |        |        |
|          | Гүйцэтгэсэн   | Э.Энхбат    |  | ЕГ шифр: ЭГ-05/2018 | үе шат | хуудас |
| Шалгасан | Н.Батжаргал   | ТГ шифр:    |  | А.3                 | 61     | 173    |
|          |   |             |  |                     |        | 2018он |

# Багана-2 M1:50

## Огтлол 1-1 M1:25



| Марк поз | Загвар |
|----------|--------|
| 4        |        |
| 5        |        |

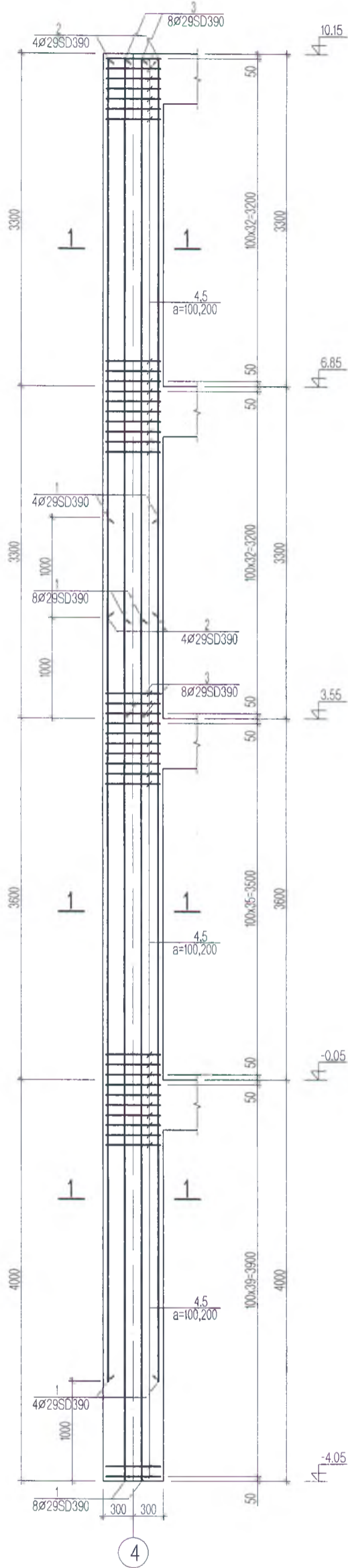
| Цутгамал төмөр бетон эдэлхүүний материалын тодорхойлолт |                     |      |     |      |         |         |           |       |        |
|---|---------------------|------|-----|------|---------|---------|-----------|-------|--------|
| Поз   | Тэмдэглэгээ         | Нэр  |     |      |         | Тоо шир | Хүнд /кг/ |       |        |
|   |                     | Нэгж | Ө   | Л    | Нэгж    |         | Нийт      |       |        |
| <b>Багана-2</b>   |                     |      |     |      |         |         | 2         | 743.3 | 1486.7 |
| 1   | MNS JIS G 3112:2002 | SD   | 390 | Ø 25 | L= 8600 | 8       | 33.14     | 265.1 |        |
| 2   | MNS JIS G 3112:2002 | SD   | 390 | Ø 25 | L= 5750 | 4       | 22.16     | 88.6  |        |
| 3   | MNS JIS G 3112:2002 | SD   | 390 | Ø 25 | L= 6550 | 4       | 25.24     | 101.0 |        |
| 4   | MNS JIS G 3112:2002 | SR   | 235 | Ø 10 | L= 1880 | 176     | 1.16      | 204.0 |        |
| 5   | MNS JIS G 3112:2002 | SR   | 235 | Ø 10 | L= 1560 | 88      | 0.96      | 84.6  |        |
| Материал B25  |                     |      |     |      |         | 3.55    | м3        |       |        |

### ТАЙЛБАР

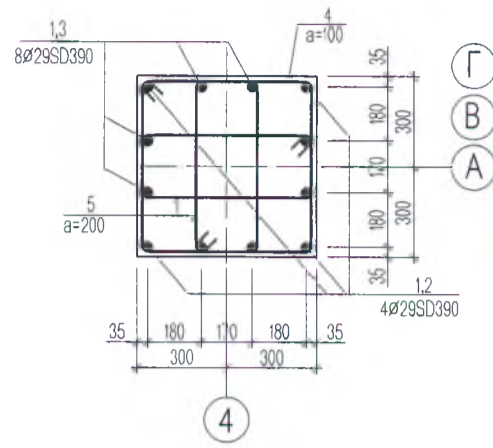
- Цутгамал баганыг модон хэв хашмалд бэлтгэж цутгасны дараагаар бэхжилтийн бат бэхийн 70%-д хүрсэний дараа хэв хашмалыг авна.
- Цутгамал бетоны ажлыг БНБД 52-02-05-ийн заалтын дагуу хийж гүйцэтгэнэ.

|                        |   |             |  |                     |                   |        |          |
|------------------------|---|-------------|--|---------------------|-------------------|--------|----------|
| <br>ЭСГИЙ ГҮРЭН<br>ХХК | Улаанбаатар хот. Сонгинохайрхан дүүрэг. 23-р хороонд баригдах 640-н хүүхдийн сургуулийн барилга |             |  |                     | Барилга-Бүтээц ББ |        |          |
|                        | Захирал   | Н.Батжаргал |  | Багана-2            | Масштаб: 50,25    |        |          |
|                        | Инженер   | Э.Энхбат    |  |                     | үе шат            | хуудас | Бүх хууд |
|                        | Гүйцэтгэсэн   | Э.Энхбат    |  | ЕГ шифр: ЭГ-05/2018 | A.3               | 62     | 173      |
| "ЭСГИЙ ГҮРЭН" ХХК      | Шалгасан  | Н.Батжаргал |  |                     | ТГ шифр:          | 2018он |          |

Багана-3 M1:50



Огтлол 1-1 M1:25



| Марк поз | Загвар |
|----------|--------|
| 4        |        |
| 5        |        |

Цутгамал төмөр бетон эдэлхүүний материалын тодорхойлолт

| Поз             | Тэмдэглэгээ         | Нэр                 | Хүнд /кг/ |               |               |
|-----------------|---------------------|---------------------|-----------|---------------|---------------|
|                 |                     |                     | Тоо шир   | Нэгж          | Нийт          |
| <b>Багана-3</b> |                     |                     | <b>3</b>  | <b>1268.2</b> | <b>3804.5</b> |
| 1               | MNS JIS G 3112:2002 | SD 390 Ø 29 L= 8600 | 12        | 44.59         | 535.1         |
| 2               | MNS JIS G 3112:2002 | SD 390 Ø 29 L= 5550 | 4         | 28.78         | 115.1         |
| 3               | MNS JIS G 3112:2002 | SD 390 Ø 29 L= 6550 | 8         | 33.96         | 271.7         |
| 4               | MNS JIS G 3112:2002 | SR 235 Ø 10 L= 2280 | 144       | 1.41          | 202.4         |
| 5               | MNS JIS G 3112:2002 | SR 235 Ø 10 L= 1620 | 144       | 1.00          | 143.8         |
| Материал B25    |                     |                     | 5.11      | м3            |               |

ТАЙЛБАР

- Цутгамал баганыг модон хэв хашмалд бэлтгэж цутгасны дараагаар бэхжилтийн бат бэхийн 70%-д хүрсэний дараа хэв хашмалыг авна.
- Цутгамал бетоны ажлыг БНБД 52-02-05-ийн заалтын дагуу хийж гүйцэтгэнэ.



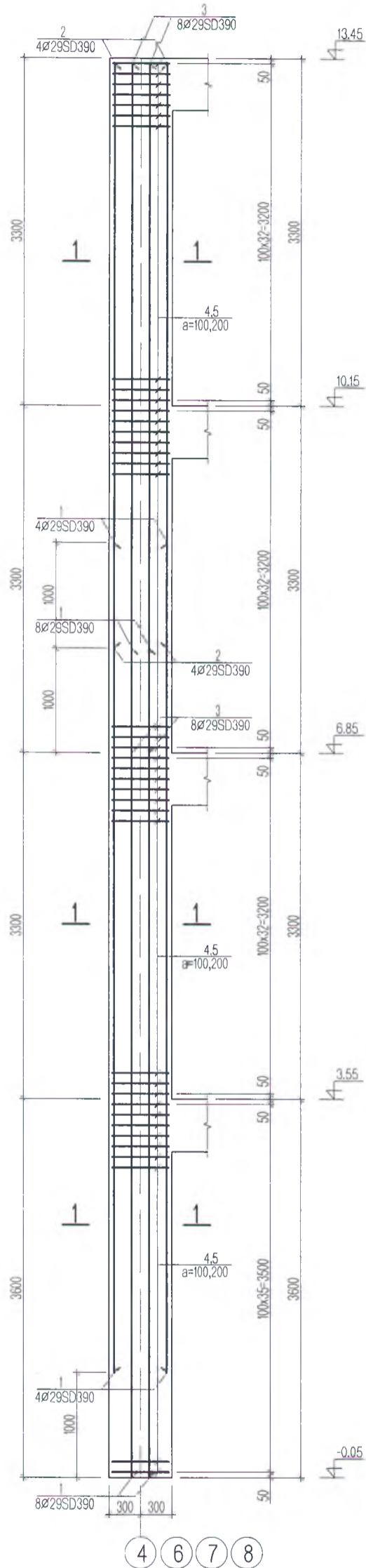
Улаанбаатар хот. Сонгинохайрхан дүүрэг. 23-р хороонд баригдах 640-н хүүхдийн сургуулийн барилга

Барилга-Бүтээц ББ

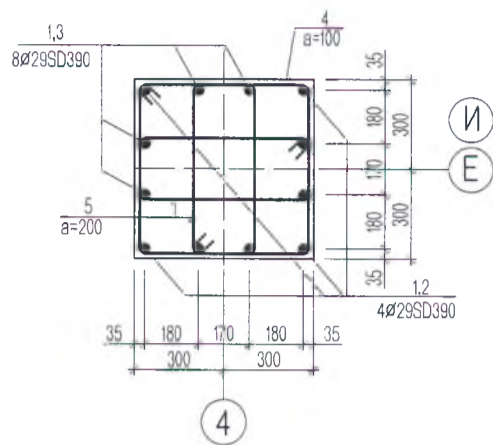
|                  |                      |          |               |        |          |
|------------------|----------------------|----------|---------------|--------|----------|
| Захирал          | Н.Батжаргал          | Багана-3 | Масштаб:50,25 |        |          |
| Инженер          | Э.Энхбат             |          | үе шат        | хуудас | Бүх хууд |
| Гүйцэтгэсэн      | Э.Энхбат             |          | А.3           | 63     | 173      |
| ЭСГИЙ ГҮРЭН* ХХК | Шалгасан Н.Батжаргал | ТГ шифр: | 2018он        |        |          |



Багана-4 M1:50



Огтлол 1-1 M1:25



| Марк поз | Загвар |
|----------|--------|
| 4        |        |
| 5        |        |

Цутгамал төмөр бетон эдэлхүүний материалын тодорхойлолт

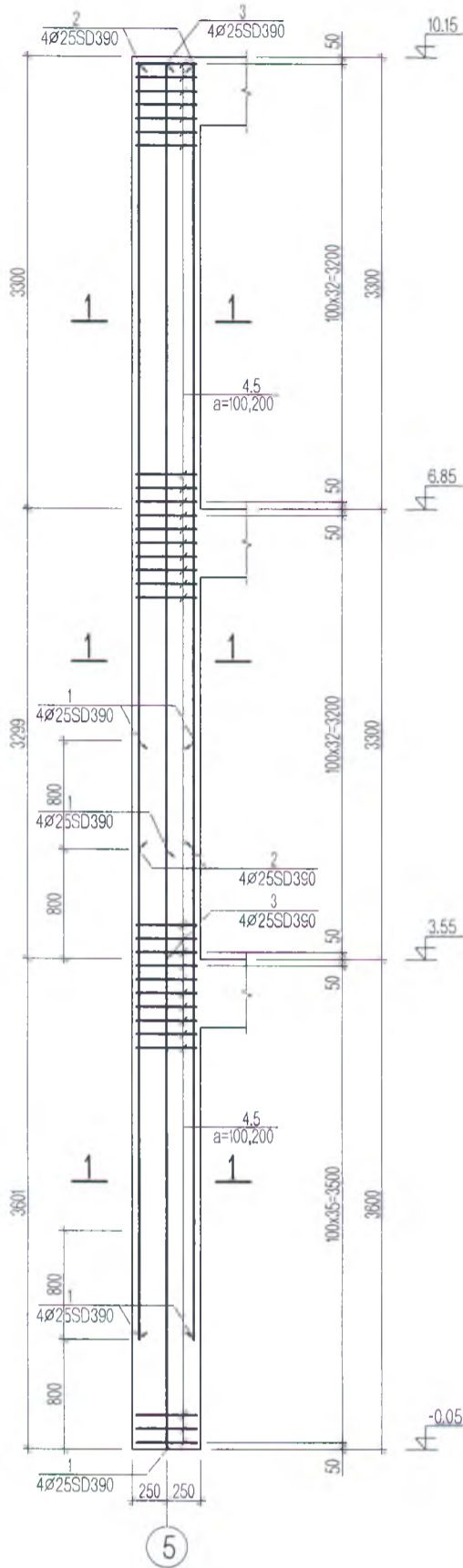
| Поз                 | Тэмдэглэгээ         | Нэр                 | Тоо         |               | Хүнд /кг/     |  |
|---------------------|---------------------|---------------------|-------------|---------------|---------------|--|
|                     |                     |                     | шир         | Нэгж          | Нийт          |  |
| <b>Багана-4</b>     |                     |                     | <b>8</b>    | <b>1205.4</b> | <b>9642.9</b> |  |
| 1                   | MNS JIS G 3112:2002 | SD 390 Ø 29 L= 7900 | 12          | 40.96         | 491.5         |  |
| 2                   | MNS JIS G 3112:2002 | SD 390 Ø 29 L= 5550 | 4           | 28.78         | 115.1         |  |
| 3                   | MNS JIS G 3112:2002 | SD 390 Ø 29 L= 6550 | 8           | 33.96         | 271.7         |  |
| 4                   | MNS JIS G 3112:2002 | SR 235 Ø 10 L= 2280 | 136         | 1.41          | 191.2         |  |
| 5                   | MNS JIS G 3112:2002 | SR 235 Ø 10 L= 1620 | 136         | 1.00          | 135.8         |  |
| <b>Материал В25</b> |                     |                     | <b>4.86</b> | <b>м3</b>     |               |  |

ТАЙЛБАР

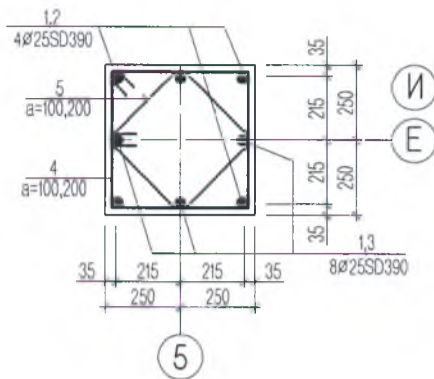
- Цутгамал баганыг модон хэв хашмалд бэлтгэж цутгасны дараагаар бэхжилтийн бат бэхийн 70%-д хүрсэний дараа хэв хашмалыг авна.
- Цутгамал бетоны ажлыг БНБД 52-02-05-ийн заалтын дагуу хийж гүйцэтгэнэ.

|                            |   |             |  |                     |  |                |        |
|----------------------------|---|-------------|--|---------------------|--|----------------|--------|
| <p>ЭСГИЙ ГҮРЭН<br/>ХХК</p> | Улаанбаатар хот. Сонгинохайрхан дүүрэг. 23-р хороонд баригдах 640-н хүүхдийн сургуулийн барилга |             |  | Барилга-Бүтээц ББ   |  |                |        |
|                            | Захирал   | Н.Батжаргал |  | Багана-4            |  | Масштаб: 50,25 |        |
|                            | Инженер   | Э.Энхбат    |  |                     |  | үе шат         | хуудас |
|                            | Гүйцэтгэсэн   | Э.Энхбат    |  | ЕГ шифр: ЭГ-05/2018 |  | А.3            | 64     |
| Шалгасан                   | Н.Батжаргал   | ТГ шифр:    |  | 2018он              |  |                |        |

Багана-5 M1:50



Огтлол 1-1 M1:25



|          |        |
|----------|--------|
| Марк поз | Загвар |
| 4        |        |
| 5        |        |

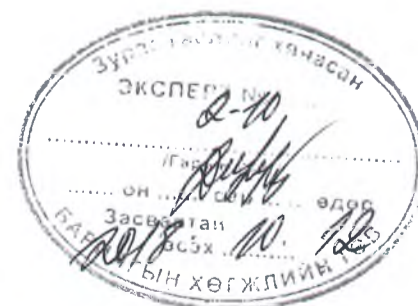
Цутгамал төмөр бетон эдэлхүүний материалын тодорхойлолт

| Поз             | Тэмдэглэгээ         | Нэр                 | Тоо  |       | Хүнд /кг/ |  |
|-----------------|---------------------|---------------------|------|-------|-----------|--|
|                 |                     |                     | шир  | Нэгж  | Нийт      |  |
| <b>Багана-5</b> |                     |                     | 2    | 492.5 | 985.0     |  |
| 1               | MNS JIS G 3112:2002 | SD 390 Ø 25 L= 4400 | 8    | 16.95 | 135.6     |  |
| 2               | MNS JIS G 3112:2002 | SD 390 Ø 25 L= 5750 | 4    | 22.16 | 88.6      |  |
| 3               | MNS JIS G 3112:2002 | SD 390 Ø 25 L= 6550 | 4    | 25.24 | 101.0     |  |
| 4               | MNS JIS G 3112:2002 | SR 235 Ø 10 L= 1880 | 102  | 1.16  | 118.2     |  |
| 5               | MNS JIS G 3112:2002 | SR 235 Ø 10 L= 1560 | 51   | 0.96  | 49.1      |  |
| Материал В25    |                     |                     | 2.55 | м3    |           |  |

ТАЙЛБАР

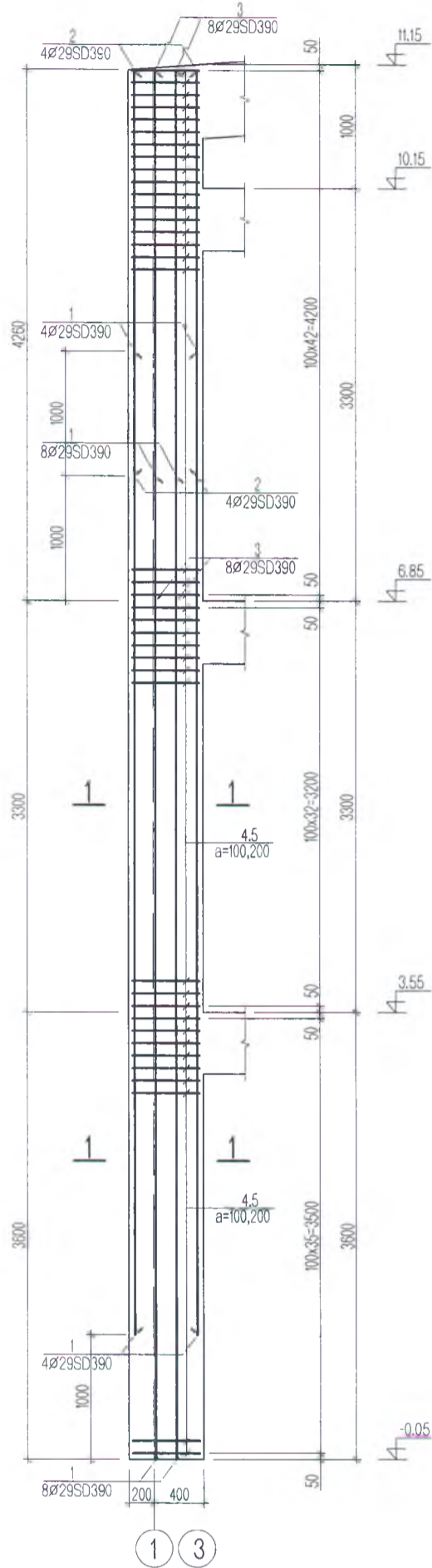
- Цутгамал баганыг модон хэв хашмалд бэлтгэж цутгасны дараагаар бэхжилтийн бат бөхийн 70%-д хүрсэний дараа хэв хашмалыг авна.
- Цутгамал бетоны ажлыг БНБД 52-02-05-ийн заалтын дагуу хийж гүйцэтгэнэ.

|                            |   |             |  |                     |  |                |        |
|----------------------------|---|-------------|--|---------------------|--|----------------|--------|
| <p>ЭСГИЙ ГҮРЭН<br/>ХХК</p> | Улаанбаатар хот. Сонгинохайрхан дүүрэг. 23-р хороонд баригдах 640-н хүүхдийн сургуулийн барилга |             |  | Барилга-Бүтээц ББ   |  |                |        |
|                            | Захирал   | Н.Батжаргал |  | Багана-5            |  | Масштаб: 50,25 |        |
|                            | Инженер   | Э.Энхбат    |  |                     |  | үе шат         | хуудас |
|                            | Гүйцэтгэсэн   | Э.Энхбат    |  | ЕГ шифр: ЭГ-05/2018 |  | A.3            | 65     |
| "эсгий гүрэн" ххк          | Шалгасан  | Н.Батжаргал |  | ТГ шифр:            |  | 2018он         |        |

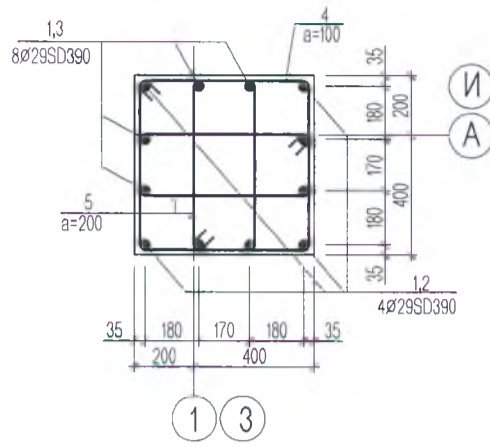




Багана-6 М1:50



Огтлол 1-1 М1:25



| Марк поз | Загвар |
|----------|--------|
| 4        |        |
| 5        |        |

Цутгамал төмөр бетон эдэлхүүний материалын тодорхойлолт

| Поз             | Тэмдэглэгээ         | Нэр                 | Тоо шир | Хүнд /кг/ |        |
|-----------------|---------------------|---------------------|---------|-----------|--------|
|                 |                     |                     |         | Нэгж      | Нийт   |
| <b>Багана-6</b> |                     |                     |         |           |        |
|                 |                     |                     | 4       | 1004.6    | 4018.2 |
| 1               | MNS JIS G 3112:2002 | SD 390 Ø 29 L= 7900 | 12      | 40.96     | 491.5  |
| 2               | MNS JIS G 3112:2002 | SD 390 Ø 29 L= 3250 | 4       | 16.85     | 67.4   |
| 3               | MNS JIS G 3112:2002 | SD 390 Ø 29 L= 4250 | 8       | 22.04     | 176.3  |
| 4               | MNS JIS G 3112:2002 | SR 235 Ø 10 L= 2280 | 112     | 1.41      | 157.4  |
| 5               | MNS JIS G 3112:2002 | SR 235 Ø 10 L= 1620 | 112     | 1.00      | 111.9  |
| Материал В25    |                     |                     | 4.03    | м3        |        |

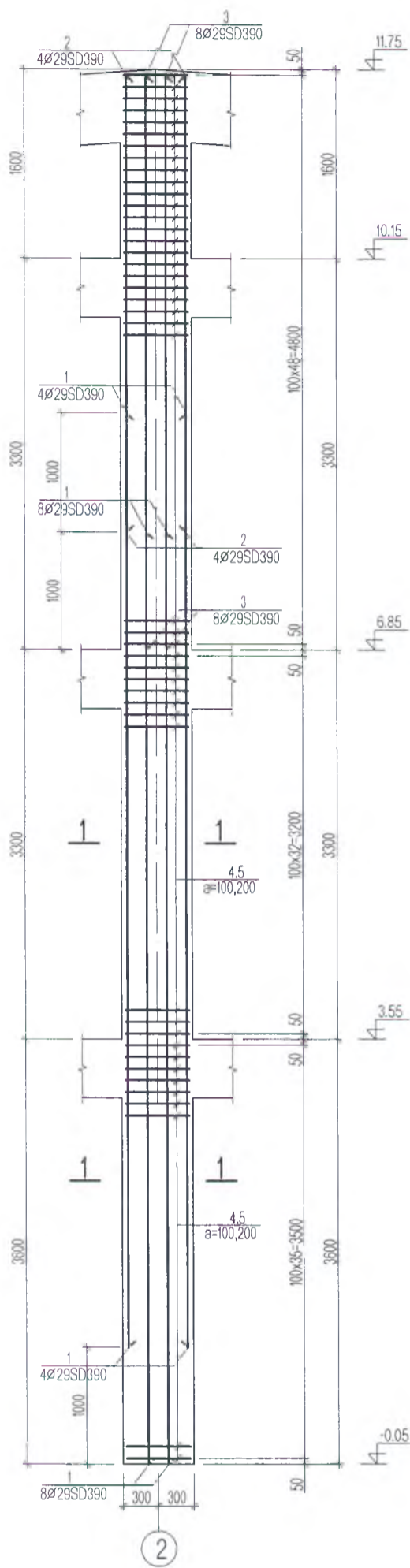


ТАЙЛБАР

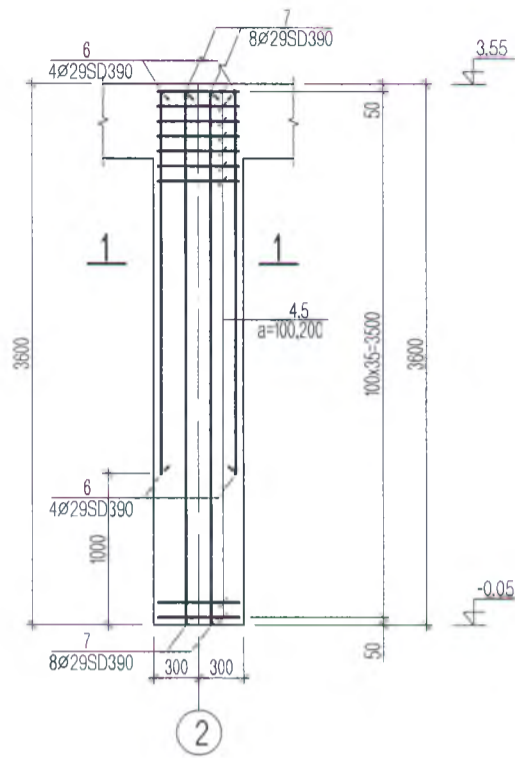
- Цутгамал баганыг модон хэв хашмалд бэлтгэж цутгасны дараагаар бэхжилтийн бат бэхийн 70%-д хүрсэний дараа хэв хашмалыг авна.
- Цутгамал бетоны ажлыг БНБД 52-02-05-ийн заалтын дагуу хийж гүйцэтгэнэ.

|                            |   |             |  |                     |  |                |        |
|----------------------------|---|-------------|--|---------------------|--|----------------|--------|
| <p>ЭСГИЙ ГҮРЭН<br/>ХХК</p> | Улаанбаатар хот. Сонгинохайрхан дүүрэг. 23-р хороонд баригдах 640-н хүүхдийн сургуулийн барилга |             |  | Барилга-Бүтээц ББ   |  |                |        |
|                            | Захирал   | Н.Батжаргал |  | Багана-6            |  | Масштаб: 50,25 |        |
|                            | Инженер   | Э.Энхбат    |  |                     |  | үе шат         | хуудас |
|                            | Гүйцэтгэсэн   | Э.Энхбат    |  | ЕГ шифр: ЭГ-05/2018 |  | А.3            | 66     |
| "Эсгий Гүрэн" ХХК          | Шалгасан  | Н.Батжаргал |  | ТГ шифр:            |  | 2018он         |        |

Багана-7 М1:50

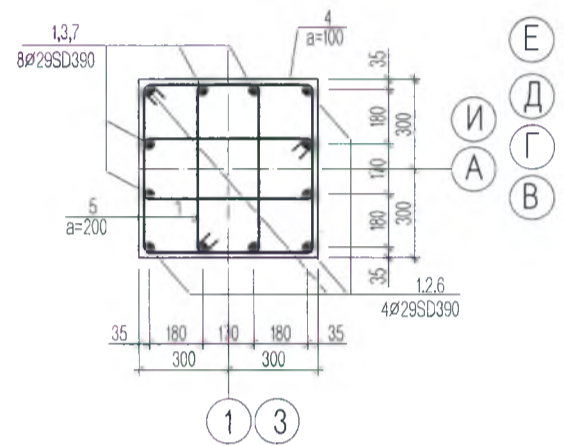


Багана-8 М1:50



| Марк поз | Загвар |
|----------|--------|
| 4        |        |
| 5        |        |

Огтлол 1-1 М1:25



Цутгамал төмөр бетон эдэлхүүний материалын тодорхойлолт

| Поз                 | Тэмдэглэгээ         | Нэр                 | Тоо шир | Хүнд /кг/ |        |        |
|---------------------|---------------------|---------------------|---------|-----------|--------|--------|
|                     |                     |                     |         | Нэгж      | Нийт   |        |
| <b>Багана-7</b>     |                     |                     |         | 2         | 1056.3 | 2112.6 |
| 1                   | MNS JIS G 3112:2002 | SD 390 Ø 29 L= 7900 | 12      | 40.96     | 491.5  |        |
| 2                   | MNS JIS G 3112:2002 | SD 390 Ø 29 L= 3850 | 4       | 19.96     | 79.9   |        |
| 3                   | MNS JIS G 3112:2002 | SD 390 Ø 29 L= 4850 | 8       | 25.15     | 201.2  |        |
| 4                   | MNS JIS G 3112:2002 | SR 235 Ø 10 L= 2280 | 118     | 1.41      | 165.9  |        |
| 5                   | MNS JIS G 3112:2002 | SR 235 Ø 10 L= 1620 | 118     | 1.00      | 117.9  |        |
| <b>Материал В25</b> |                     |                     |         | 4.20      | м3     |        |
| <b>Багана-8</b>     |                     |                     |         | 4         | 286.7  | 1146.8 |
| 4                   | MNS JIS G 3112:2002 | SR 235 Ø 10 L= 2280 | 36      | 1.41      | 50.6   |        |
| 5                   | MNS JIS G 3112:2002 | SR 235 Ø 10 L= 1620 | 36      | 1.00      | 36.0   |        |
| 6                   | MNS JIS G 3112:2002 | SD 390 Ø 29 L= 2550 | 4       | 13.22     | 52.9   |        |
| 7                   | MNS JIS G 3112:2002 | SD 390 Ø 29 L= 3550 | 8       | 18.41     | 147.3  |        |
| <b>Материал В25</b> |                     |                     |         | 1.29      | м3     |        |

ТАЙЛБАР

- Цутгамал баганыг модон хэв хашмалд бэлтгэж цутгасны дараагаар бэхжилтийн бат бэхийн 70%-д хүрсэний дараа хэв хашмалыг авна.
- Цутгамал бетоны ажлыг БНБД 52-02-05-ийн заалтын дагуу хийж гүйцэтгэнэ.



Улаанбаатар хот. Сонгинохайрхан дүүрэг. 23-р хороонд баригдах 640-н хүүхдийн сургуулийн барилга

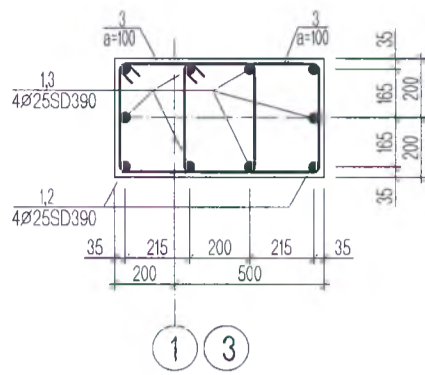
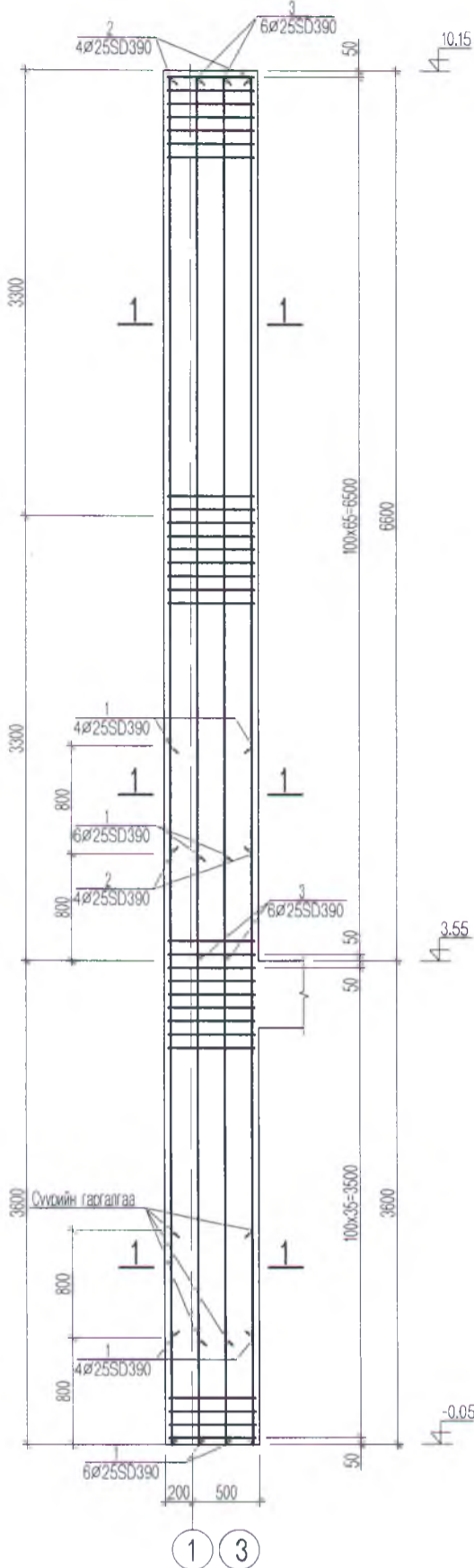
Барилга-Бүтээц ББ

|             |             |                     |               |        |          |
|-------------|-------------|---------------------|---------------|--------|----------|
| Захирал     | Н.Батжаргал | Багана-7            | Масштаб:50,25 |        |          |
| Инженер     | Э.Энхбат    | Багана-8            | үе шат        | хуудас | Бүх хууд |
| Гүйцэтгэсэн | Э.Энхбат    | ЕГ шифр: ЭГ-05/2018 | А.3           | 67     | 173      |
| Шалгасан    | Н.Батжаргал | ТГ шифр:            | 2018он        |        |          |

# Багана-9

## Огтлол 2-2 М1:25

|          |        |
|----------|--------|
| Марк поз | Загвар |
| 4        |        |



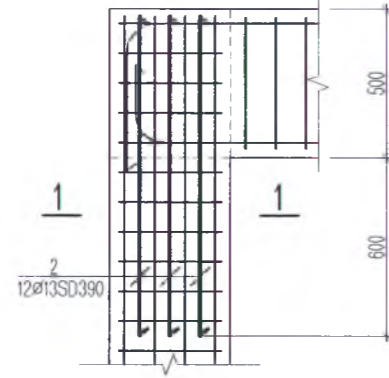
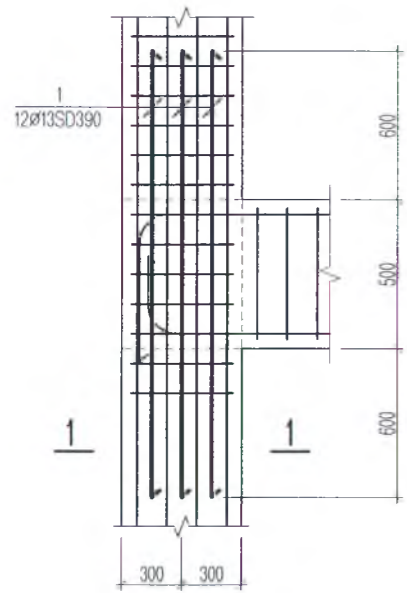
| Цутгамал төмөр бетон эдэлхүүний материалын тодорхойлолт |                     |                     |         |           |       |        |  |  |  |
|---|---------------------|---------------------|---------|-----------|-------|--------|--|--|--|
| Поз   | Тэмдэглэгээ         | Нэр                 | Тоо шир | Хүнд /кг/ |       |        |  |  |  |
|   |                     |                     |         | Нэгж      | Нийт  |        |  |  |  |
| <b>Багана-9</b>   |                     |                     |         | 8         | 678.3 | 5426.2 |  |  |  |
| 1   | MNS JIS G 3112:2002 | SD 390 Ø 25 L= 4400 | 10      | 16.95     | 169.5 |        |  |  |  |
| 2   | MNS JIS G 3112:2002 | SD 390 Ø 25 L= 5750 | 4       | 22.16     | 88.6  |        |  |  |  |
| 3   | MNS JIS G 3112:2002 | SD 390 Ø 29 L= 6550 | 6       | 33.96     | 203.8 |        |  |  |  |
| 4   | MNS JIS G 3112:2002 | SR 235 Ø 10 L= 1720 | 204     | 1.06      | 216.3 |        |  |  |  |
| Материал В25  |                     |                     | 2.85    | м3        |       |        |  |  |  |

### ТАЙЛБАР

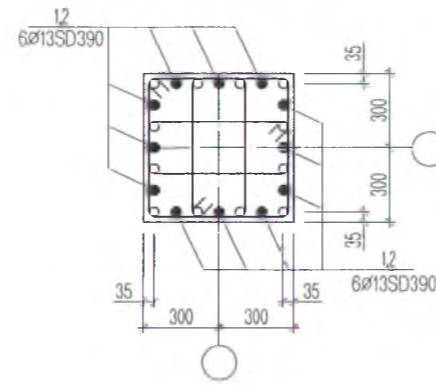
- Цутгамал баганыг модон хэв хашмалд бэлтгэж цутгасны дараагаар бэхжилтийн бат бөхийн 70%-д хүрсэний дараа хэв хашмалыг авна.
- Цутгамал бетоны ажлыг БНБД 52-02-05-ийн заалтын дагуу хийж гүйцэтгэнэ.

|                   |   |             |  |                     |  |               |        |
|-------------------|---|-------------|--|---------------------|--|---------------|--------|
|                   | Улаанбаатар хот. Сонгинохайрхан дүүрэг. 23-р хороонд баригдах 640-н хүүхдийн сургуулийн барилга |             |  | Барилга-Бүтээц ББ   |  |               |        |
|                   | Захирал   | Н.Батжаргал |  | Багана-9            |  | Масштаб:50,25 |        |
|                   | Инженер   | Э.Энхбат    |  |                     |  | үе шат        | хуудас |
|                   | Гүйцэтгэсэн   | Э.Энхбат    |  | ЕГ шифр: ЭГ-05/2018 |  | А.3           | 68     |
| 'Эсгий Гүрэн' ХХК | Шалгасан  | Н.Батжаргал |  | ТГ шифр:            |  | 2018он        |        |

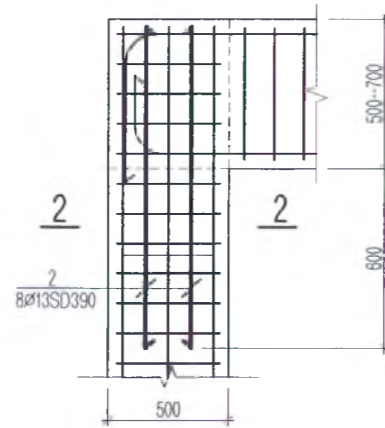
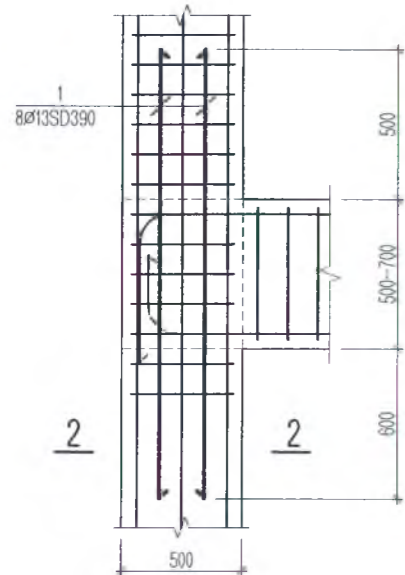
Багана дамнурууны уулзвар дахь нэмэгдэл арматур



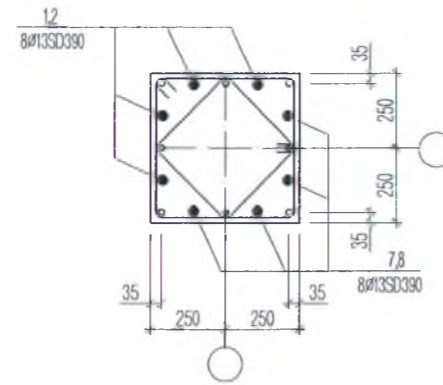
Огллол 1-1 М1:25



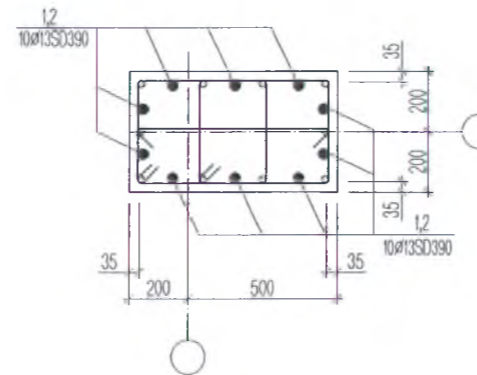
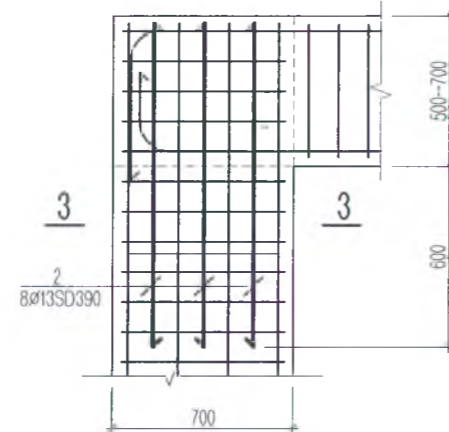
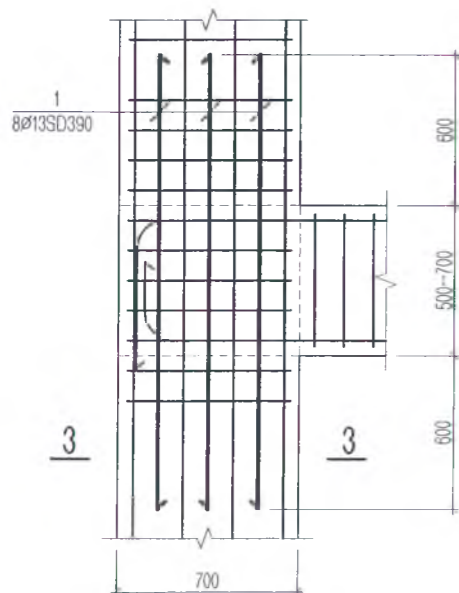
| Багана дамнурууны уулзварын нэмэгдэл арматур |                     |        |      |         |      | 1    | 2916.6 | 2916.6 |
|--|---------------------|--------|------|---------|------|------|--------|--------|
| 1  | MNS JIS G 3112:2002 | SD 390 | ∅ 13 | L= 1700 | 1424 | 1.77 | 2522.4 |        |
| 2  | MNS JIS G 3112:2002 | SD 390 | ∅ 13 | L= 1100 | 344  | 1.15 | 394.3  |        |



Огллол 2-2 М1:25

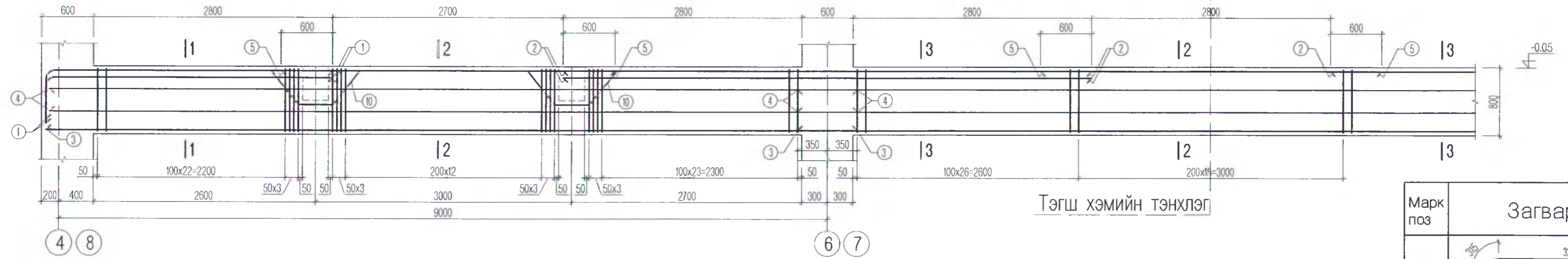


Огллол 3-3 М1:25



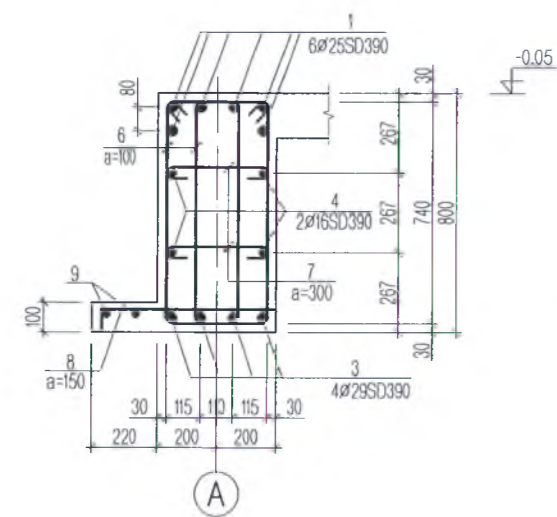
|                            |  |             |                     |  |        |          |  |  |
|----------------------------|--|-------------|---------------------|--|--------|----------|--|--|
| <p>ЭСГИЙ ГҮРЭН<br/>ХХК</p> | Улаанбаатар хот. Сонгинохайрхан дүүрэг. 23-р хороонд<br>баригдах 640-н хүүхдийн сургуулийн барилга |             |                     | Барилга-Бүтээц<br>ББ                               |        |          |  |  |
|                            | Захирал  | Н.Батжаргал |                     | Багана дамнурууны уулзвар<br>дахь нэмэгдэл арматур |        |          |  |  |
|                            | Инженер  | Э.Энхбат    |                     | Масштаб: 50, 25                                    |        |          |  |  |
|                            | Гүйцэтгэсэн  | Э.Энхбат    |                     | үе шат   | хуудас | Бүх хууд |  |  |
| Шалгасан                   | Н.Батжаргал  | А.3         |                     | 69   | 173    |          |  |  |
|                            |  |             | ЕГ шифр: ЭГ-05/2018 |  |        | 2018он   |  |  |
|                            |  |             | ТГ шифр:            |  |        |          |  |  |

Дамнууруу-1 М1:50

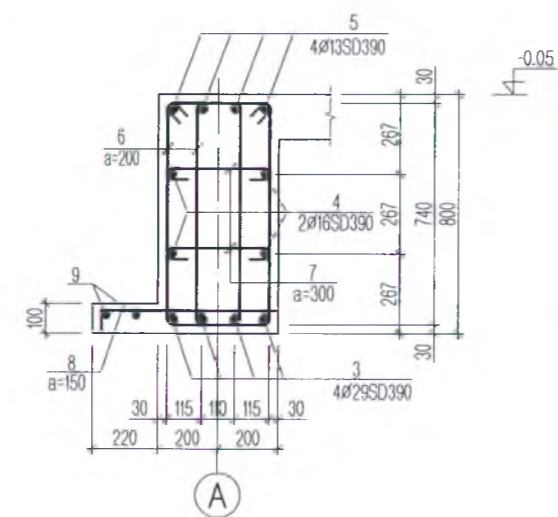


Тэгш хэмийн тэнхлэг

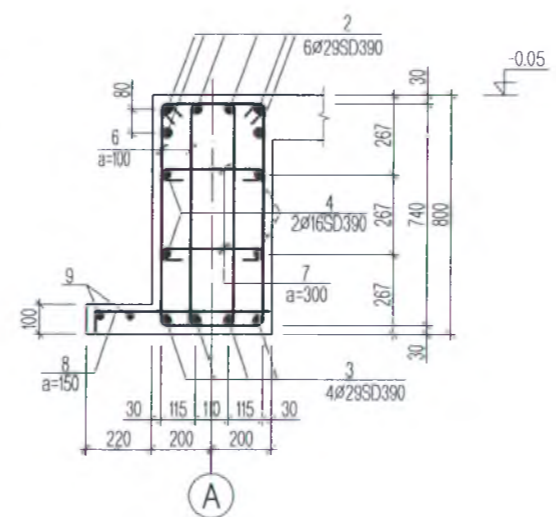
Огтлол 1-1 М1:25



Огтлол 2-2 М1:25



Огтлол 3-3 М1:25



| Марк поз | Загвар |
|----------|--------|
| 1        |        |
| 6        |        |
| 7        |        |
| 8        |        |
| 10       |        |

Цутгамал төмөр бетон эдэлхүүний материалын тодорхойлолт

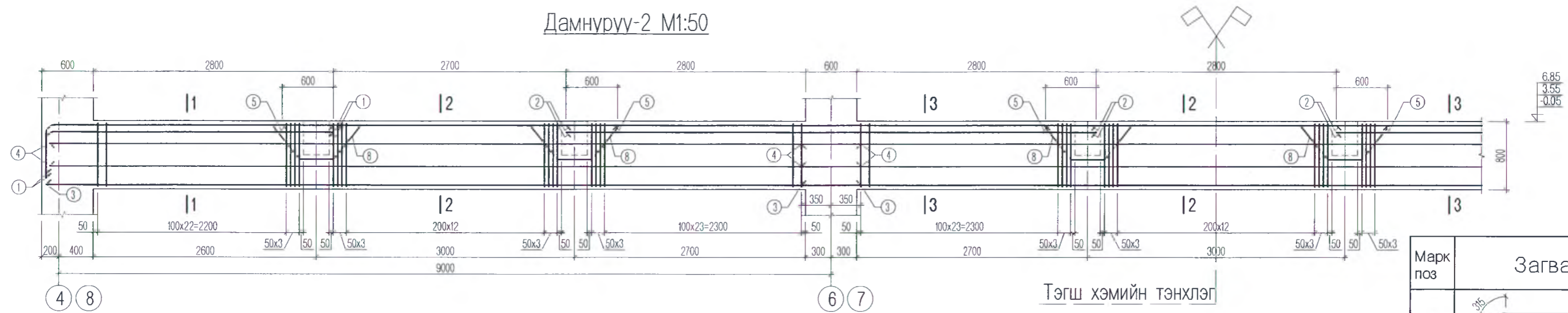
| Поз                 | Тэмдэглэгээ         | Нэр                  | Тоо шир | Хүнд /кг/ |        |        |
|---------------------|---------------------|----------------------|---------|-----------|--------|--------|
|                     |                     |                      |         | Нэгж      | Нийт   |        |
| <b>Дамнууруу-1</b>  |                     |                      |         | 3         | 2202.3 | 6606.8 |
| 1                   | MNS JIS G 3112:2002 | SD 390 Ø 25 L= 4070  | 12      | 15.68     | 188.2  |        |
| 2                   | MNS JIS G 3112:2002 | SD 390 Ø 29 L= 6200  | 12      | 32.15     | 385.8  |        |
| 3                   | MNS JIS G 3112:2002 | SD 390 Ø 29 L= 9600  | 12      | 49.78     | 597.3  |        |
| 4                   | MNS JIS G 3112:2002 | SD 390 Ø 16 L= 9600  | 12      | 15.15     | 181.8  |        |
| 5                   | MNS JIS G 3112:2002 | SD 390 Ø 13 L= 3900  | 12      | 4.06      | 48.8   |        |
| 6                   | MNS JIS G 3112:2002 | SR 235 Ø 10 L= 2120  | 444     | 1.31      | 580.3  |        |
| 7                   | MNS JIS G 3112:2002 | SR 235 Ø 10 L= 500   | 84      | 0.31      | 25.9   |        |
| 8                   | MNS JIS G 3112:2002 | SD 390 Ø 13 L= 650   | 183     | 0.68      | 123.9  |        |
| 9                   | MNS JIS G 3112:2002 | SR 235 Ø 10 ум= 27.2 | 2       | 16.77     | 33.5   |        |
| 10                  | MNS JIS G 3112:2002 | SD 390 Ø 13 L= 2200  | 16      | 2.29      | 36.7   |        |
| <b>Материал В25</b> |                     |                      |         | 8.06      | м3     |        |

ТАЙЛБАР

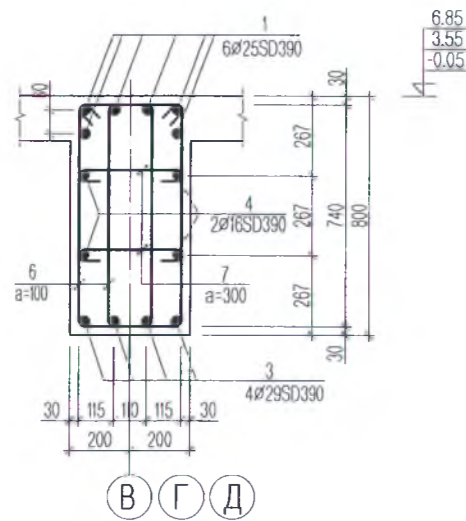
- Цутгамал дамнуурууг модон хэв хашмалд бэлтгэж цутгасны дараагаар бэхжилтийн бат бэхийн 70%-д хүрсэний дараа хэв хашмалыг авна.
- Цутгамал бетоны ажлыг БНБД 52-02-05-ийн заалтын дагуу хийж гүйцэтгэнэ.

|                            |   |             |                     |                   |        |                |
|----------------------------|---|-------------|---------------------|-------------------|--------|----------------|
| <p>ЭСГИЙ ГҮРЭН<br/>ХХК</p> | Улаанбаатар хот. Сонгинохайрхан дүүрэг. 23-р хороонд баригдах 640-н хүүхдийн сургуулийн барилга |             |                     | Барилга-Бүтээц ББ |        |                |
|                            | Захирал   | Н.Батжаргал |                     | Дамнууруу-1       |        |                |
|                            | Инженер   | Э.Энхбат    |                     |                   |        |                |
|                            | Гүйцэтгэсэн   | Э.Энхбат    |                     |                   |        |                |
| Эсгий гүрэн* ХХК           | Шалгасан  | Н.Батжаргал | ЕГ шифр: ЭГ-05/2018 | ТГ шифр:          | 2018он | Масштаб: 50,25 |
|                            |   |             |                     | үе шат            | хуудас | Бүх хууд       |
|                            |   |             |                     | A.3               | 70     | 173            |

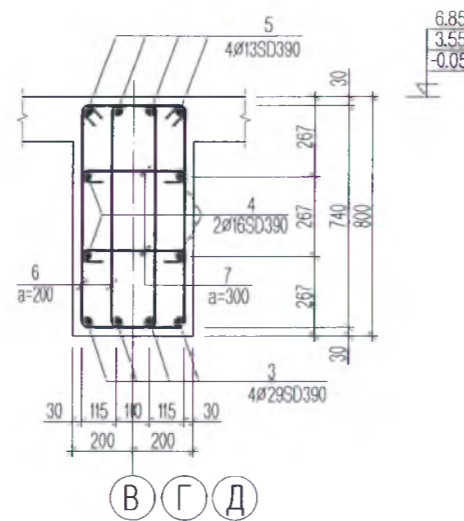
# Дамнуруу-2 М1:50



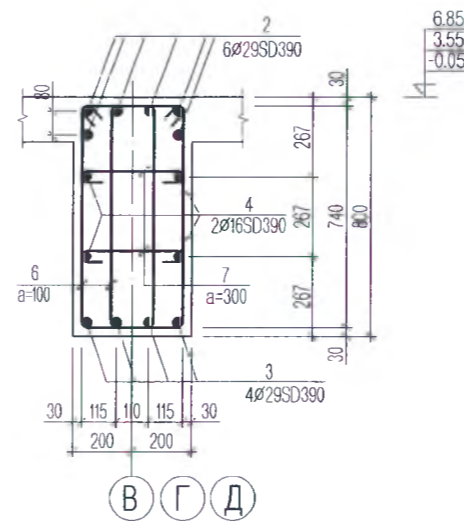
Огтлол 1-1 М1:25



Огтлол 2-2 М1:25



Огтлол 3-3 М1:25



| Марк поз | Загвар |
|----------|--------|
| 1        |        |
| 6        |        |
| 7        |        |
| 8        |        |

| Цутгамал төмөр бетон эдэлхүүний материалын тодорхойлолт |                     |        |      |         |         |           |        |         |
|---|---------------------|--------|------|---------|---------|-----------|--------|---------|
| Поз   | Тэмдэглэгээ         | Нэр    |      |         | Тоо шир | Хүнд /кг/ |        |         |
|   |                     | SD     | Ø    | L       |         | Нэгж      | Нийт   |         |
| <b>Дамнуруу-2</b>                                       |                     |        |      |         |         | 5         | 2078.8 | 10394.1 |
| 1   | MNS JIS G 3112:2002 | SD 390 | Ø 25 | L= 4070 | 12      | 15.68     | 188.2  |         |
| 2   | MNS JIS G 3112:2002 | SD 390 | Ø 29 | L= 6200 | 12      | 32.15     | 385.8  |         |
| 3   | MNS JIS G 3112:2002 | SD 390 | Ø 29 | L= 9600 | 12      | 49.78     | 597.3  |         |
| 4   | MNS JIS G 3112:2002 | SD 390 | Ø 16 | L= 9600 | 12      | 15.15     | 181.8  |         |
| 5   | MNS JIS G 3112:2002 | SD 390 | Ø 13 | L= 3900 | 12      | 4.06      | 48.8   |         |
| 6   | MNS JIS G 3112:2002 | SR 235 | Ø 10 | L= 2120 | 456     | 1.31      | 596.0  |         |
| 7   | MNS JIS G 3112:2002 | SR 235 | Ø 10 | L= 500  | 84      | 0.31      | 25.9   |         |
| 8   | MNS JIS G 3112:2002 | SD 390 | Ø 13 | L= 2200 | 24      | 2.29      | 55.0   |         |
| <b>Материал В25</b>                                     |                     |        |      |         | 8.06    | м3        |        |         |

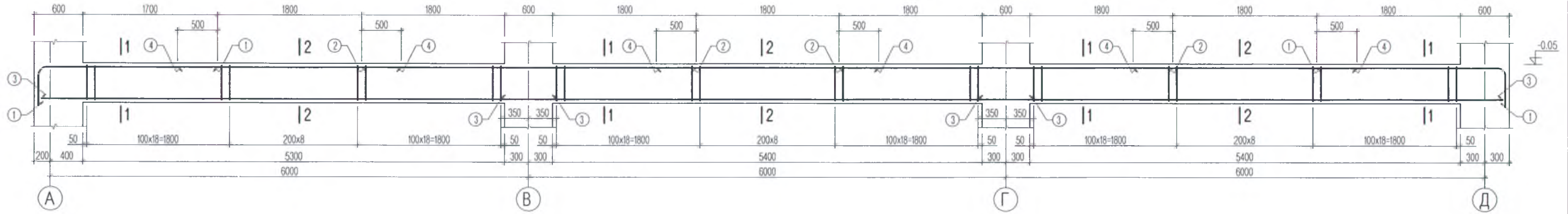
### ТАЙЛБАР

- Цутгамал дамнурууг модон хэв хашмалд бэлтгэж цутгасны дараагаар бэхжилтийн бат бэхийн 70%-д хүрсэний дараа хэв хашмалыг авна.
- Цутгамал бетоны ажлыг БНБД 52-02-05-ийн заалтын дагуу хийж гүйцэтгэнэ.

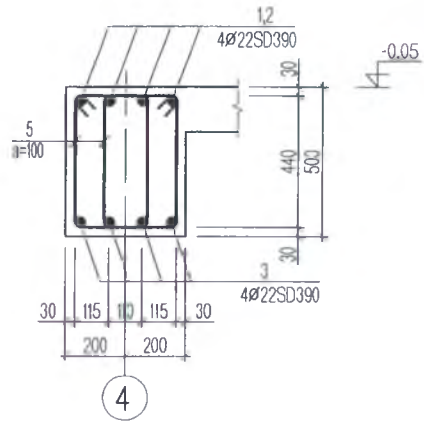
|                        |   |                 |  |                     |        |          |
|------------------------|---|-----------------|--|---------------------|--------|----------|
| <br>ЭСГИЙ ГҮРЭН<br>ХХК | Улаанбаатар хот. Сонгинохайрхан дүүрэг, 23-р хороонд баригдах 640-н хүүхдийн сургуулийн барилга |                 |  | Барилга-Бүтээц ББ   |        |          |
|                        | Захирал   | Н.Батжаргал     |  | Дамнуруу-2          |        |          |
|                        | Инженер   | Э.Энхбат        |  | үе шат              | хуудас | Бүх хууд |
|                        | Гүйцэтгэсэн   | Э.Энхбат        |  | ЕГ шифр: ЭГ-05/2018 |        |          |
| Шалгасан               | Н.Батжаргал   | ТГ шифр: 2018он |  |                     |        |          |



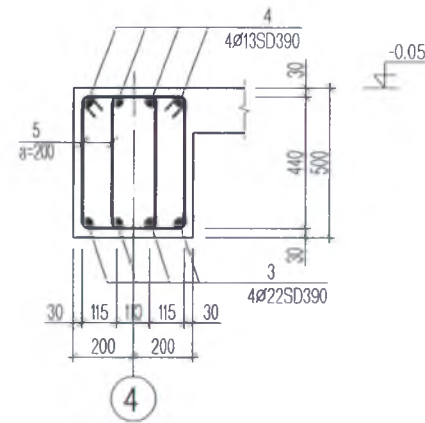
Дамнууруу-3 М1:50



Огтлол 1-1 М1:25



Огтлол 2-2 М1:25



|          |        |
|----------|--------|
| Марк поз | Загвар |
| 1        |        |
| 5        |        |

| Цутгамал төмөр бетон эдэлхүүний материалын тодорхойлолт |                     |        |      |         |         |           |       |
|---|---------------------|--------|------|---------|---------|-----------|-------|
| Поз   | Тэмдэглэгээ         | Нэр    |      |         | Тоо шир | Хүнд /кг/ |       |
|   |                     | Нэгж   | Нийт | Нэгж    |         | Нийт      |       |
| <b>Дамнууруу-3</b>                                      |                     |        |      |         |         |           |       |
| 1   | MNS JIS G 3112:2002 | SD 390 | Ø 22 | L= 2830 | 8       | 703.4     | 703.4 |
| 2   | MNS JIS G 3112:2002 | SD 390 | Ø 22 | L= 4200 | 8       | 12.53     | 100.3 |
| 3   | MNS JIS G 3112:2002 | SD 390 | Ø 22 | L= 6600 | 12      | 19.69     | 236.3 |
| 4   | MNS JIS G 3112:2002 | SD 390 | Ø 13 | L= 2800 | 12      | 2.92      | 35.0  |
| 5   | MNS JIS G 3112:2002 | SR 235 | Ø 10 | L= 1520 | 282     | 0.94      | 264.3 |
| Материал В25  |                     |        |      |         | 3.24    | м3        |       |

ТАЙЛБАР

- Цутгамал дамнуурууг модон хэв хашмалд бэлтгэж цутгасны дараагаар бэхжилтийн бат бэхийн 70%-д хүрсэний дараа хэв хашмалыг авна.
- Цутгамал бетоны ажлыг БНБД 52-02-05-ийн заалтын дагуу хийж гүйцэтгэнэ.

|          |   |             |                     |                   |        |
|----------|---|-------------|---------------------|-------------------|--------|
|          | Улаанбаатар хот, Сонгинохайрхан дүүрэг, 23-р хороонд баригдах 640-н хүүхдийн сургуулийн барилга |             |                     | Барилга-Бүтээц ББ |        |
|          | Захирал   | Н.Батжаргал |                     | Масштаб: 50,25    |        |
|          | Инженер   | Э.Энхбат    |                     | үе шаг            | хуудас |
|          | Гүйцэтгэсэн   | Э.Энхбат    | ЕГ шифр: ЭГ-05/2018 | А.3               | 72     |
| Шалгасан | Н.Батжаргал   | ТГ шифр:    | 2018он              |                   |        |

