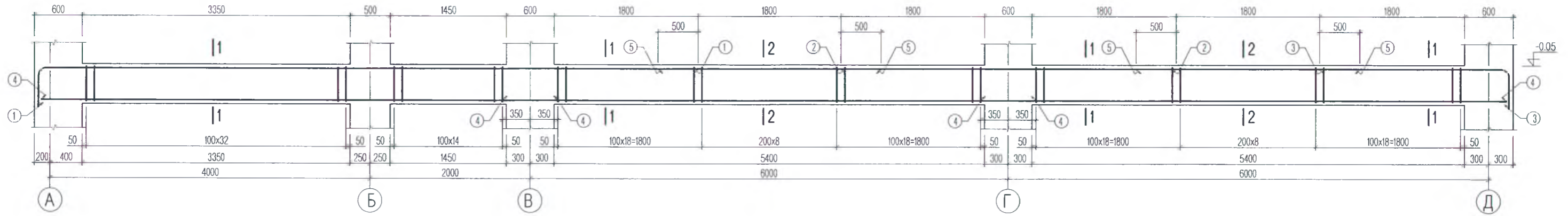
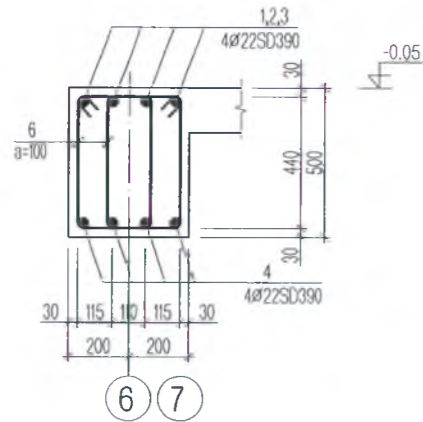


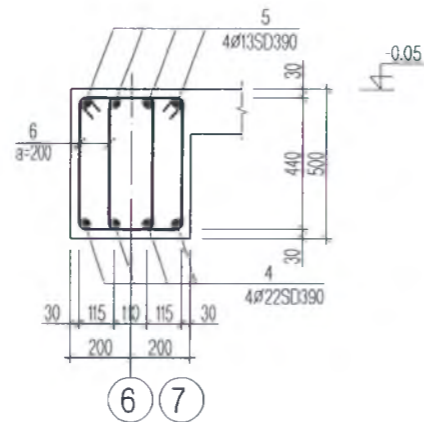
Дамнуруу-4 М1:50



Огллол 1-1 М1:25



Огллол 2-2 М1:25



Марк поз	Загвар
1	
3	
6	

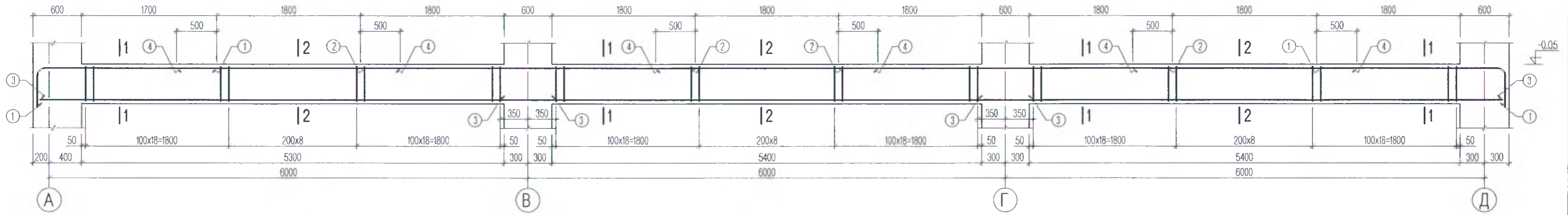
Цутгамал төмөр бетон эдэлхүүний материалын тодорхойлолт					
Поз	Тэмдэглэгээ	Нэр	Тоо шир	Хүнд /кг/	
				Нэгж	Нийт
<b>Дамнуруу-4</b>					
			2	715.1	1430.3
1	MNS JIS G 3112:2002	SD 390 Ø 22 L= 8830	4	26.35	105.4
2	MNS JIS G 3112:2002	SD 390 Ø 22 L= 4200	4	12.53	50.1
3	MNS JIS G 3112:2002	SD 390 Ø 22 L= 2830	4	8.44	33.8
4	MNS JIS G 3112:2002	SD 390 Ø 22 L= 6600	12	19.69	236.3
5	MNS JIS G 3112:2002	SD 390 Ø 13 L= 2800	8	2.92	23.3
6	MNS JIS G 3112:2002	SR 235 Ø 10 L= 1520	284	0.94	266.1
		Материал В25	3.12	м3	

ТАЙЛБАР

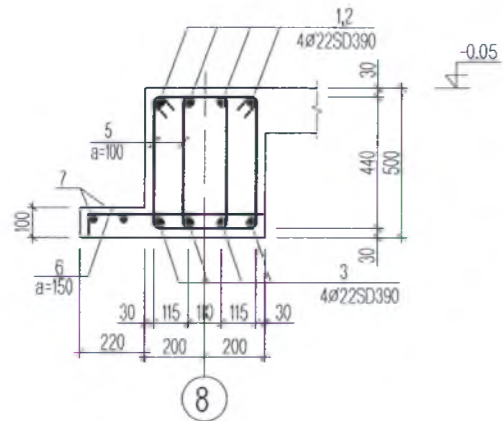
- Цутгамал дамнурууг модон хэв хашмалд бэлтгэж цутгасны дараагаар бэхжилтийн бат бэхийн 70%-д хүрсэний дараа хэв хашмалыг авна.
- Цутгамал бетоны ажлыг БНБД 52-02-05-ийн заалтын дагуу хийж гүйцэтгэнэ.

<p>ЭСГИЙ ГҮРЭН ХХК</p>	Улаанбаатар хот. Сонгинохайрхан дүүрэг. 23-р хороонд баригдах 640-н хүүхдийн сургуулийн барилга			Барилга-Бүтээц ББ		
	Захирал	Н.Батжаргал		Дамнуруу-4		
	Инженер	Э.Энхбат		Масштаб: 50,25	үе шат	хуудас
	Гүйцэтгэсэн	Э.Энхбат	ЕГ шифр: ЭГ-05/2018	А.3	73	173
"Эсгий гүрэн" ХХК	Шалгасан	Н.Батжаргал	ТГ шифр:	2018он		

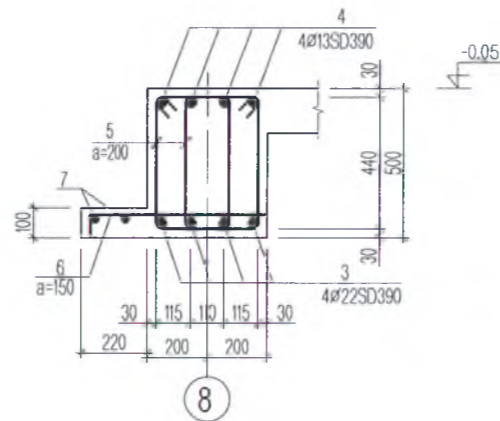
Дамнууруу-5 М1:50



Огтлол 1-1 М1:25



Огтлол 2-2 М1:25



Марк поз	Загвар
1	
5	
6	

Цутгамал төмөр бетон эдэлхүүний материалын тодорхойлолт

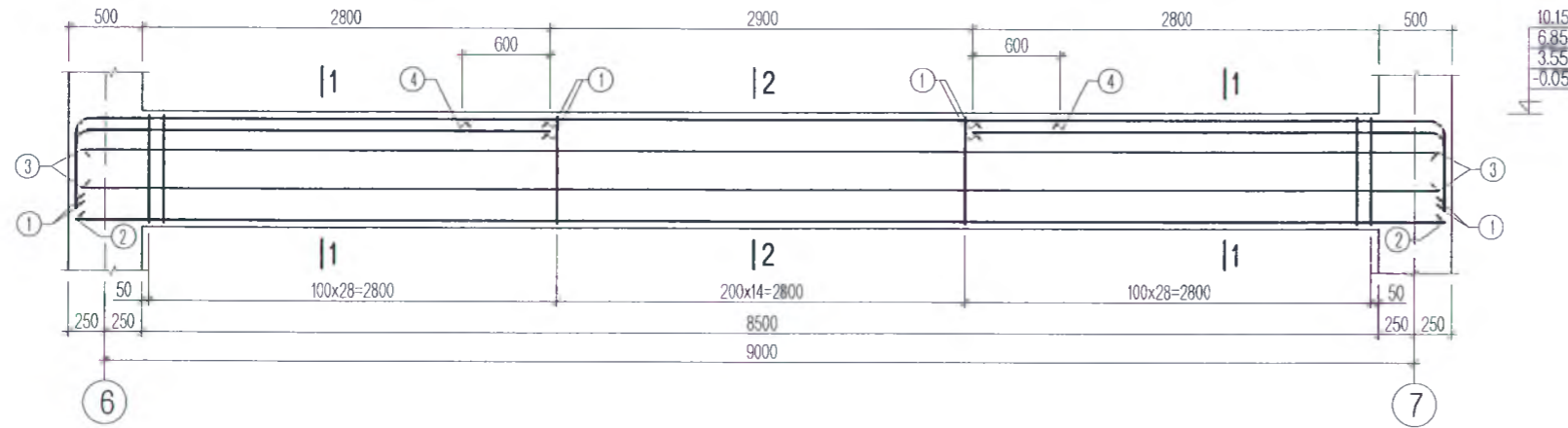
Поз	Тэмдэглэгээ	Нэр	Тоо шир	Хүнд /кг/		
				Нэгж	Нийт	
<b>Дамнууруу-5</b>				1	<b>809.4</b>	<b>809.4</b>
1	MNS JIS G 3112:2002	SD 390 Ø 22 L= 2830	8	8.44	67.6	
2	MNS JIS G 3112:2002	SD 390 Ø 22 L= 4200	8	12.53	100.3	
3	MNS JIS G 3112:2002	SD 390 Ø 22 L= 6600	12	19.69	236.3	
4	MNS JIS G 3112:2002	SD 390 Ø 13 L= 2800	12	2.92	35.0	
5	MNS JIS G 3112:2002	SR 235 Ø 10 L= 1520	282	0.94	264.3	
6	MNS JIS G 3112:2002	SD 390 Ø 13 L= 650	123	0.68	83.3	
7	MNS JIS G 3112:2002	SR 235 Ø 10 ум= 18.4	2	11.34	22.7	
<b>Материал В25</b>				3.42	м3	

ТАЙЛБАР

- Цутгамал дамнуурууг модон хэв хашмалд бэлтгэж цутгасны дараагаар бэхжилтийн бат бэхийн 70%-д хүрсэний дараа хэв хашмалыг авна.
- Цутгамал бетоны ажлыг БНБД 52-02-05-ийн заалтын дагуу хийж гүйцэтгэнэ.

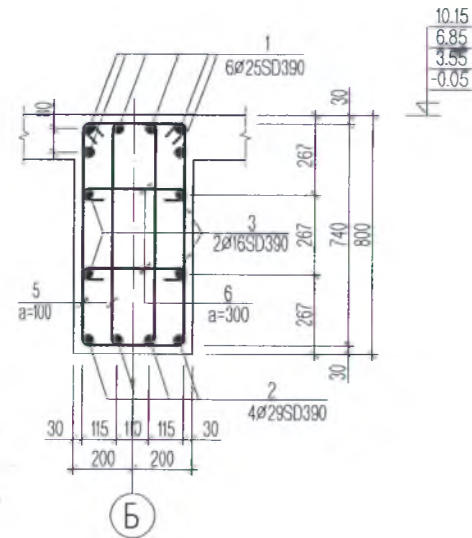
	Улаанбаатар хот. Сонгинохайрхан дүүрэг. 23-р хороонд баригдах 640-н хүүхдийн сургуулийн барилга			Барилга-Бүтээц ББ		
	Захирал	Н.Батжаргал		Дамнууруу-5		
	Инженер	Э.Энхбат		Масштаб: 50,25		
	Гүйцэтгэсэн	Э.Энхбат		үе шат	хуудас	Бүх хууд
Шалгасан	Н.Батжаргал	ЕГ шифр: ЭГ-05/2018		А.3	74	173
			ТГ шифр:	2018он		

Дамнуруу-6 М1:50

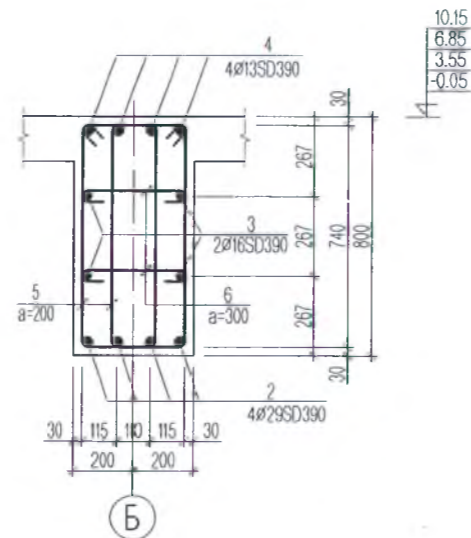


Марк поз	Загвар
1	
5	
6	

Огллол 1-1 М1:25



Огллол 2-2 М1:25



Цутгамал төмөр бетон эдэлжүүний материалын тодорхойлолт								
Поз	Тэмдэглэгээ	Нэр	Тоо	Хүнд /кг/				
				шир	Нэгж	Нийт		
<b>Дамнуруу-6</b>				4	654.7	2619.0		
1	MNS JIS G 3112:2002	SD 390 Ø 25 L= 3970	12	15.30	183.6			
2	MNS JIS G 3112:2002	SD 390 Ø 29 L= 9400	4	48.74	195.0			
3	MNS JIS G 3112:2002	SD 390 Ø 16 L= 9400	4	14.84	59.3			
4	MNS JIS G 3112:2002	SD 390 Ø 13 L= 4100	4	4.27	17.1			
5	MNS JIS G 3112:2002	SR 235 Ø 10 L= 2120	146	1.31	190.8			
7	MNS JIS G 3112:2002	SR 235 Ø 10 L= 500	29	0.31	8.9			
Материал В25			2.75	м3				

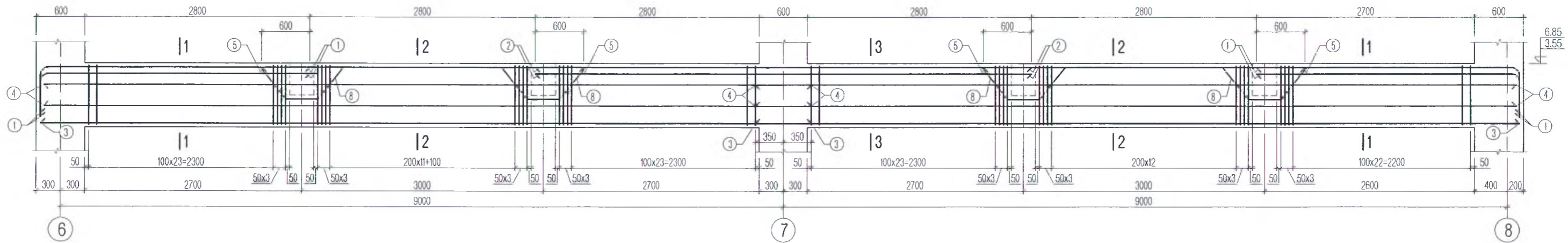
ТАЙЛБАР

- Цутгамал дамнурууг модон хэв хашмалд бэлтгэж цутгасны дараагаар бэхжилтийн бат бэхийн 70%-д хүрсэний дараа хэв хашмалыг авна.
- Цутгамал бетоны ажлыг БНБД 52-02-05-ийн заалтын дагуу хийж гүйцэтгэнэ.

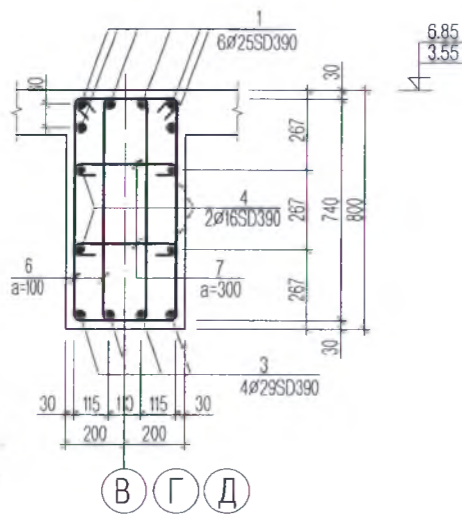


<p>ЭСГИЙ ГҮРЭН ХХК</p>	Улаанбаатар хот. Сонгинохайрхан дүүрэг. 23-р хороонд баригдах 640-н хүүхдийн сургуулийн барилга			Барилга-Бүтээц ББ		
	Захирал	Н.Батжаргал		Дамнуруу-6		
	Инженер	Э.Энхбат				
	Гүйцэтгэсэн	Э.Энхбат		ЕГ шифр: ЭГ-05/2018	үе шат	хуудас
Шалгасан	Н.Батжаргал	ТГ шифр:		2018он		

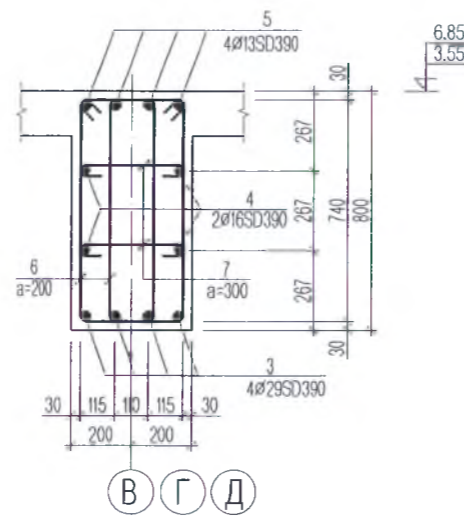
Дамнуруу-7 М1:50



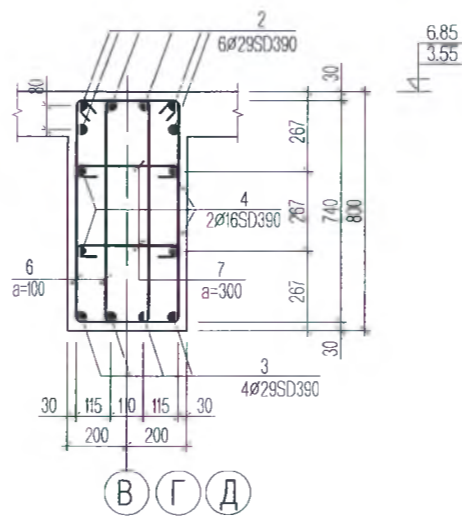
Огтлол 1-1 М1:25



Огтлол 2-2 М1:25



Огтлол 3-3 М1:25



Цутгамал төмөр бетон эдэлхүүний материалын тодорхойлолт								
Поз	Тэмдэглэгээ	Нэр	Тоо	Хүнд /кг/				
				шир	Нэгж	Нийт		
<b>Дамнуруу-7</b>						2	1385.1	2770.3
1	MNS JIS G 3112:2002	SD 390 Ø 25 L= 4070	12	15.68	188.2			
2	MNS JIS G 3112:2002	SD 390 Ø 29 L= 6200	6	32.15	192.9			
3	MNS JIS G 3112:2002	SD 390 Ø 29 L= 9600	8	49.78	398.2			
4	MNS JIS G 3112:2002	SD 390 Ø 16 L= 9600	8	15.15	121.2			
5	MNS JIS G 3112:2002	SD 390 Ø 13 L= 4000	8	4.17	33.3			
6	MNS JIS G 3112:2002	SR 235 Ø 10 L= 2120	304	1.31	397.3			
7	MNS JIS G 3112:2002	SR 235 Ø 10 L= 500	56	0.31	17.3			
8	MNS JIS G 3112:2002	SD 390 Ø 13 L= 2200	16	2.29	36.7			
Материал В25			5.37	м3				

Марк поз	Загвар
1	
6	
7	
8	

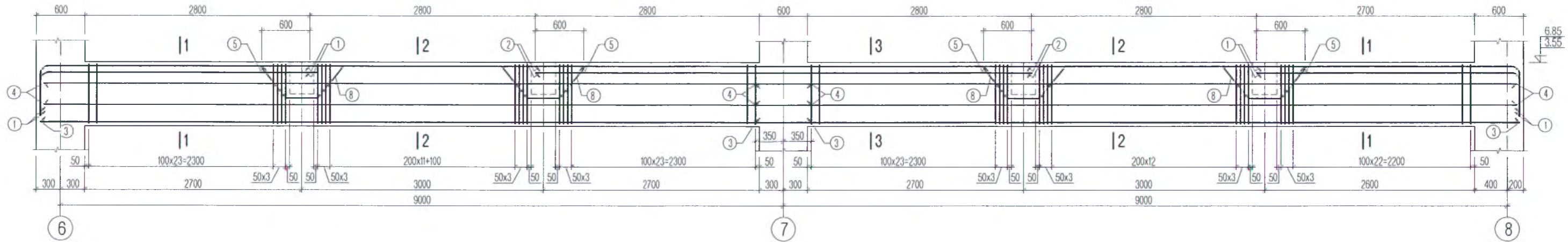


ТАЙЛБАР

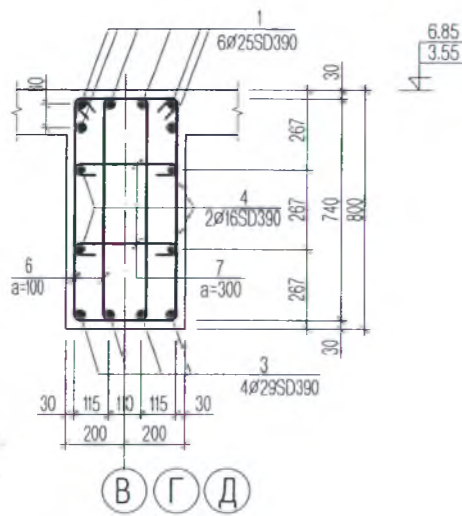
- Цутгамал дамнурууг модон хэв хашмалд бэлтгэж цутгасны дараагаар бэхжилтийн бат бэхийн 70%-д хүрсэний дараа хэв хашмалыг авна.
- Цутгамал бетоны ажлыг БНБД 52-02-05-ийн заалтын дагуу хийж гүйцэтгэнэ.

	Улаанбаатар хот. Сонгинохайрхан дүүрэг. 23-р хороонд баригдах 640-н хүүхдийн сургуулийн барилга			Барилга-Бүтээц ББ		
	Захирал	Н.Батжаргал		Дамнуруу-7		
	Инженер	Э.Энхбат		үе шат	хуудас	Бүх хууд
	Гүйцэтгэсэн	Э.Энхбат		ЕГ шифр: ЭГ-05/2018	А.3	76
Шалгасан	Н.Батжаргал	ТГ шифр:		2018он		

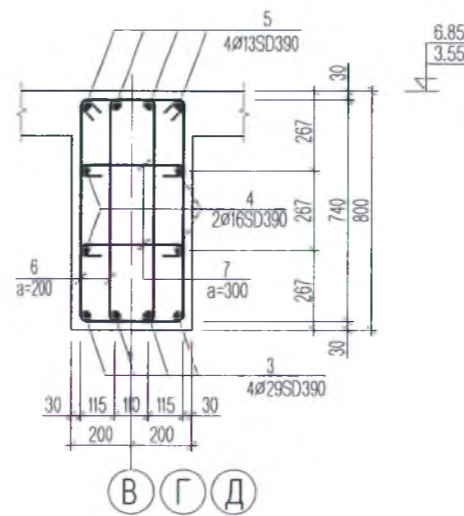
Дамнууруу-7 М1:50



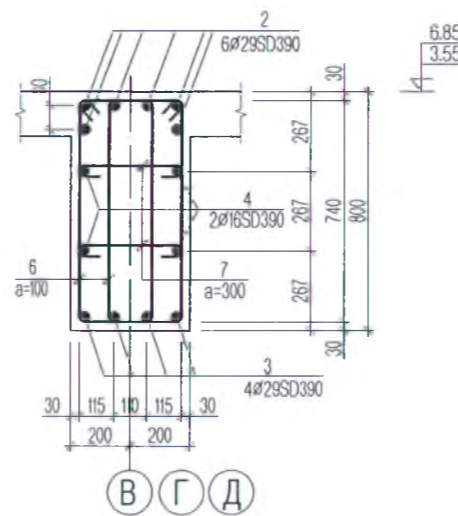
Огтлол 1-1 М1:25



Огтлол 2-2 М1:25



Огтлол 3-3 М1:25



Цутгамал төмөр бетон эдэлжүүний материалын тодорхойлолт								
Поз	Тэмдэглэгээ	Нэр	Тоо	Хунд /кг/				
				шир	Нэгж	Нийт		
<b>Дамнууруу-7</b>						2	1385.1	2770.3
1	MNS JIS G 3112:2002	SD 390 Ø 25 L= 4070	12	15.68	188.2			
2	MNS JIS G 3112:2002	SD 390 Ø 29 L= 6200	6	32.15	192.9			
3	MNS JIS G 3112:2002	SD 390 Ø 29 L= 9600	8	49.78	398.2			
4	MNS JIS G 3112:2002	SD 390 Ø 16 L= 9600	8	15.15	121.2			
5	MNS JIS G 3112:2002	SD 390 Ø 13 L= 4000	8	4.17	33.3			
6	MNS JIS G 3112:2002	SR 235 Ø 10 L= 2120	304	1.31	397.3			
7	MNS JIS G 3112:2002	SR 235 Ø 10 L= 500	56	0.31	17.3			
8	MNS JIS G 3112:2002	SD 390 Ø 13 L= 2200	16	2.29	36.7			
Материал В25			5.37	м3				

Марк поз	Загвар
1	
6	
7	
8	

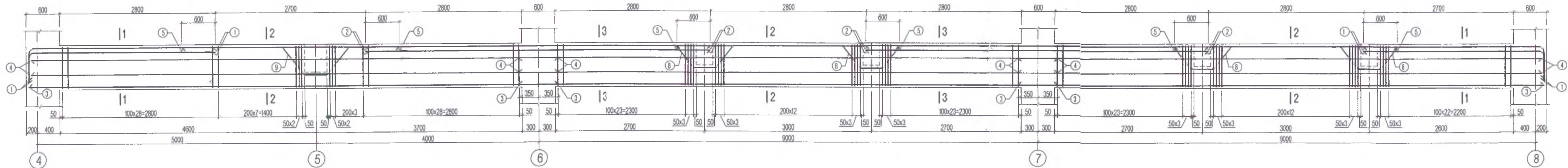


ТАЙЛБАР

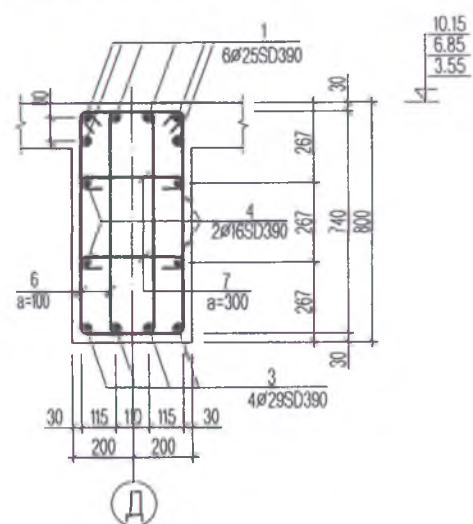
- Цутгамал дамнуурууг модон хэв хашмалд бэлтгэж цутгасны дараагаар бэхжилтийн бат бэхийн 70%-д хүрсэний дараа хэв хашмалыг авна.
- Цутгамал бетоны ажлыг БНБД 52-02-05-ийн заалтын дагуу хийж гүйцэтгэнэ.

	Улаанбаатар хот. Сонгинохайрхан дүүрэг. 23-р хороонд баригдах 640-н хүүхдийн сургуулийн барилга			Барилга-Бүтээц ББ			
	Захирал	Н.Батжаргал		Дамнууруу-7			
	Инженер	Э.Энхбат		үе шат	хуудас	Бүх хууд	
	Гүйцэтгэсэн	Э.Энхбат		ЕГ шифр:	ЭГ-05/2018	А.3	76
Шалгасан	Н.Батжаргал	ТГ шифр:			2018он		

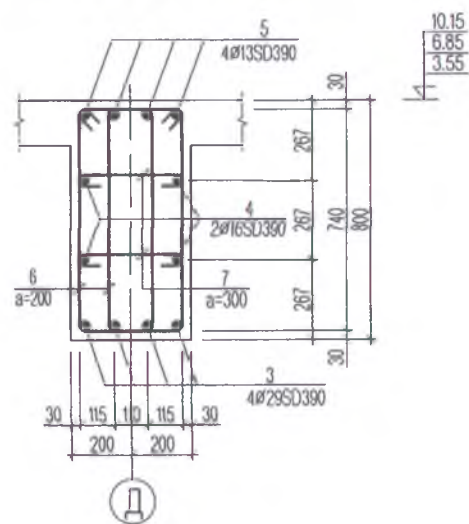
Дамнууруу-8 М1:50



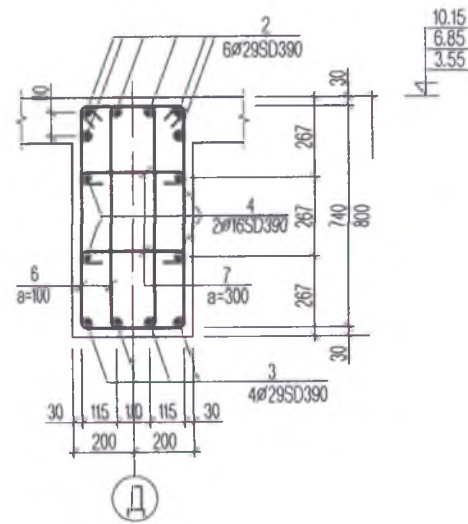
Огтлол 1-1 М1:25



Огтлол 2-2 М1:25



Огтлол 3-3 М1:25



Марк поз	Загвар
1	
6	
7	
8	
9	

Цутгамал төмөр бетон эрлэхүүний материалын гадаргайлалт						
Поз	Тэмдэглэгээ	Нэр	Тоо шир	Хүнд /кг/		
				Нэгж	Нийт	
<b>Дамнууруу-8</b>						
1	MNS JIS G 3112:2002	SD 390 Ø 25 L= 4070	12	15.68	188.2	
2	MNS JIS G 3112:2002	SD 390 Ø 29 L= 6200	12	32.15	385.8	
3	MNS JIS G 3112:2002	SD 390 Ø 29 L= 9600	12	49.78	597.3	
4	MNS JIS G 3112:2002	SD 390 Ø 16 L= 9600	12	15.15	181.8	
5	MNS JIS G 3112:2002	SD 390 Ø 13 L= 4000	12	4.17	50.0	
6	MNS JIS G 3112:2002	SR 235 Ø 10 L= 2120	424	1.31	554.2	
7	MNS JIS G 3112:2002	SR 235 Ø 10 L= 500	84	0.31	25.9	
8	MNS JIS G 3112:2002	SD 390 Ø 13 L= 2200	16	2.29	36.7	
9	MNS JIS G 3112:2002	SD 390 Ø 13 L= 2580	4	2.69	10.8	
<b>Материал В25</b>			8.06	м3		

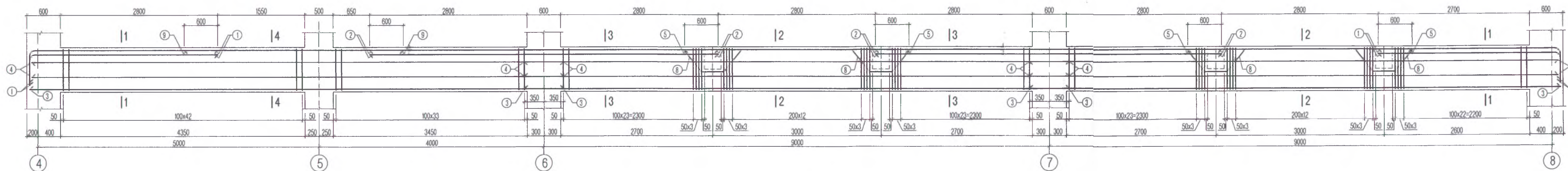


ТАЙЛБАР

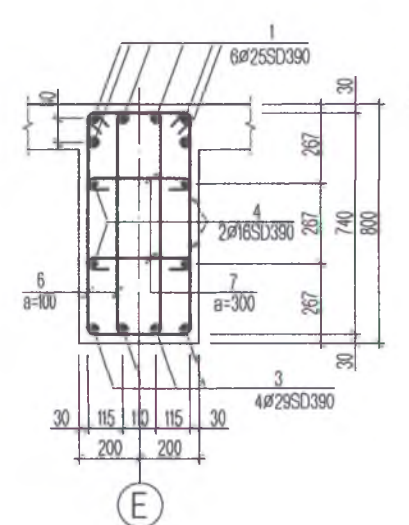
- Цутгамал дамнуурууг модон хэв хашмалд бэлтгэж цутгасны дараагаар бэхжилтийн бат бэхийн 70%-д хүрсэний дараа хэв хашмалыг авна.
- Цутгамал бетоны ажлыг БНБД 52-02-05-ийн заалтын дагуу хийж гүйцэтгэнэ.

	Улаанбаатар хот. Сонгинохайрхан дүүрэг. 23-р хороонд баригдах 640-н хүүхдийн сургуулийн барилга			Барилга-Бүтээц ББ		
	Захирал	Н.Батжаргал		Дамнууруу-8		
	Инженер	Э.Энхбат		Масштаб: 50,25		
	Гүйцэтгэсэн	Э.Энхбат		үе шат	хуудас	Бүх ху
Шалгасан	Н.Батжаргал	ЕГ шифр: ЭГ-05/2018		А.3	77	173
			ТГ шифр:	2018он		

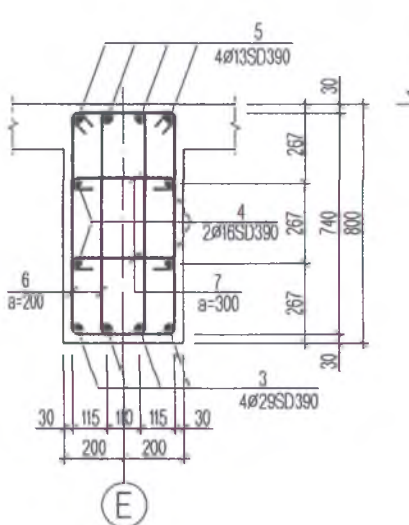
Дамнууу-9 M1:50



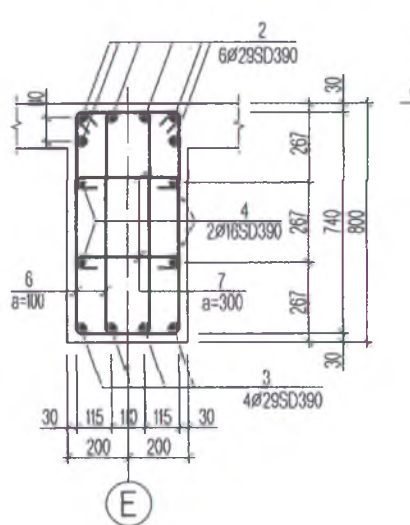
Огллол 1-1 M1:25



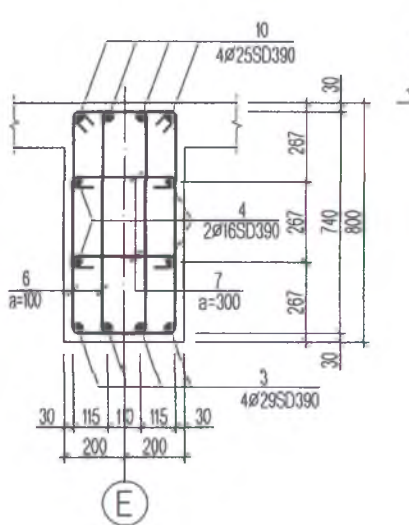
Огллол 2-2 M1:25



Огллол 3-3 M1:25



Огллол 4-4 M1:25



Марк поз	Загвар
1	
6	
7	
8	

Цутгамал төмөр бетон эдэлхүүний материалын тодорхойлолт					
Поз	Тэмдэглэгээ	Нэр		Тоо шир	
<b>Дамнууу-9</b>					
1	MNS JIS G 3112:2002	SD 390	Ø 25	L= 4070	12
2	MNS JIS G 3112:2002	SD 390	Ø 29	L= 6200	12
3	MNS JIS G 3112:2002	SD 390	Ø 29	L= 9600	12
4	MNS JIS G 3112:2002	SD 390	Ø 16	L= 9600	12
5	MNS JIS G 3112:2002	SD 390	Ø 13	L= 4000	8
6	MNS JIS G 3112:2002	SR 235	Ø 10	L= 2120	462
7	MNS JIS G 3112:2002	SR 235	Ø 10	L= 500	84
8	MNS JIS G 3112:2002	SD 390	Ø 13	L= 2200	16
9	MNS JIS G 3112:2002	SD 390	Ø 25	L= 4000	4
<b>Материал B25</b>					<b>7.87</b>

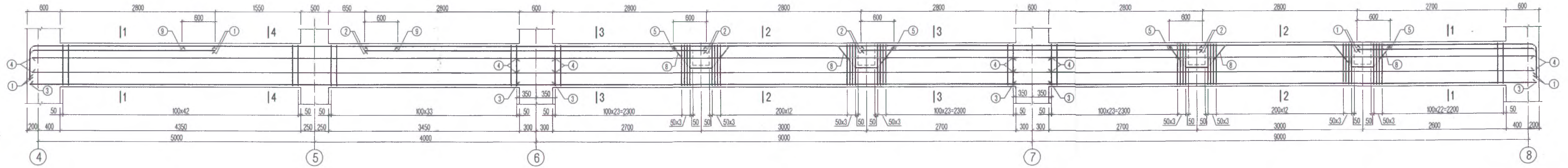


ТАЙЛБАР

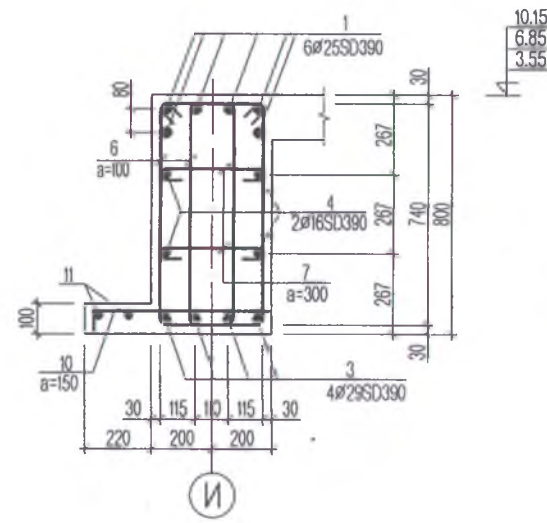
- Цутгамал дамнуууу модон хэв хашмалд бэлтгэж цутгасны дараагаар бэхжилтийн бат бэхийн 70%-д хүрсэний дараа хэв хашмалыг авна.
- Цутгамал бетоны ажлыг БНБД 52-02-05-ийн заалтын дагуу хийж гүйцэтгэнэ.

	Улаанбаатар хот. Сонгинохайрхан дүүрэг. 23-р хороонд баригдах 640-н хүүхдийн сургуулийн барилга			
	Захирал	Н.Батжаргал		Дамнууу-9
	Инженер	Э.Энхбат		ЕГ шифр: ЭГ-05/2018
	Гүйцэтгэсэн	Э.Энхбат		ТГ шифр:
эсгий гүрэн ххк	Шалгасан	Н.Батжаргал		

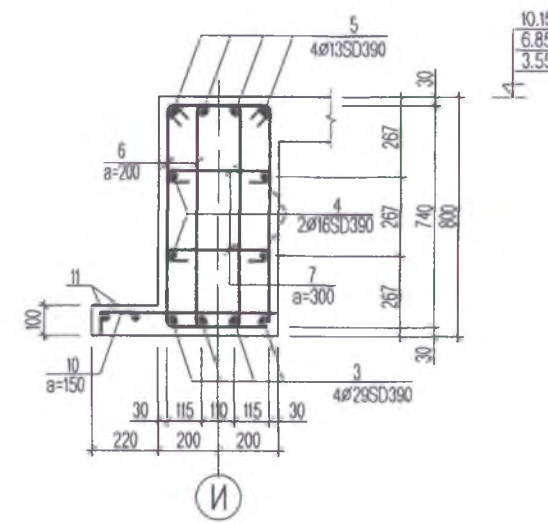
Дамнууруу-10 M1:50



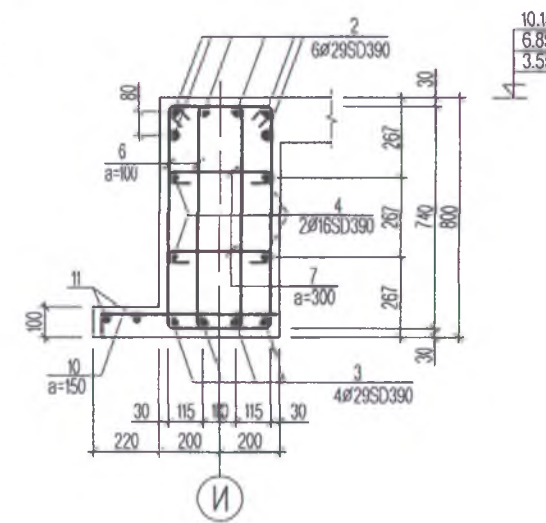
Огтлол 1-1 M1:25



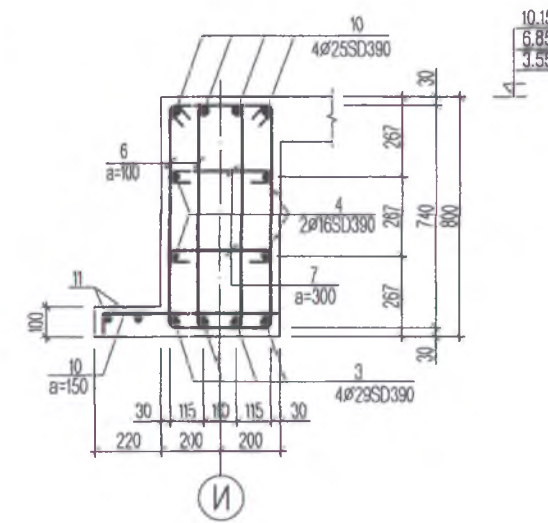
Огтлол 2-2 M1:25



Огтлол 3-3 M1:25



Огтлол 4-4 M1:25



Марк поз	Загвар
1	
6	
7	
8	
10	

Цутгамал төмөр бетон эдлэхүүний материалын тодорхойлолт					
Поз	Тэмдэглэгээ	Нэр	Тоо шир	Хүнд /кг/	
				Нэгж	Н
<b>Дамнууруу-10</b>					
			3	3657.5	109
1	MNS JIS G 3112:2002	SD 390 Ø 25 L= 4070	12	15.68	18
2	MNS JIS G 3112:2002	SD 390 Ø 29 L= 6200	12	32.15	36
3	MNS JIS G 3112:2002	SD 390 Ø 29 L= 9600	12	49.78	55
4	MNS JIS G 3112:2002	SD 390 Ø 16 L= 9600	12	15.15	18
5	MNS JIS G 3112:2002	SD 390 Ø 13 L= 4000	8	4.17	3
6	MNS JIS G 3112:2002	SR 235 Ø 10 L= 2120	462	1.31	60
7	MNS JIS G 3112:2002	SR 235 Ø 10 L= 500	84	0.31	2
8	MNS JIS G 3112:2002	SD 390 Ø 13 L= 2200	16	2.29	3
9	MNS JIS G 3112:2002	SD 390 Ø 25 L= 4000	4	15.41	6
10	MNS JIS G 3112:2002	SD 390 Ø 13 L= 650	183	0.68	12
11	MNS JIS G 3112:2002	SR 235 Ø 10 ум= 27.4	84	16.89	14
<b>Материал B25</b>			8.47	м3	

ТАЙЛБАР

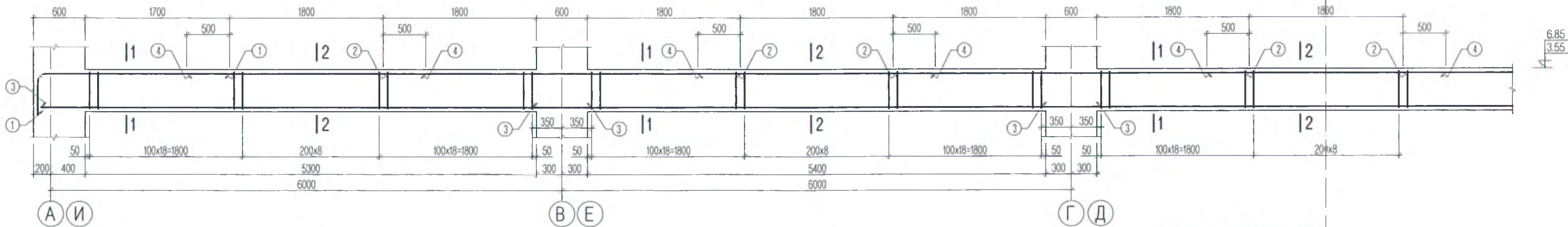
- Цутгамал дамнуурууг модон хэв хашмалд бэлтгэж цутгасны дараагаар бэхжилтийн бат бэхийн 70%-д хүрсэний дараа хэв хашмалыг авна.
- Цутгамал бетоны ажлыг БНБД 52-02-05-ийн заалтын дагуу хийж гүйцэтгэнэ.



Улаанбаатар хот. Сонгинохайрхан дүүрэг. 23-р хороонд баригдах 640-н хүүхдийн сургуулийн барилга		Барилга-Бүт ББ
Захирал	Н.Батжаргал	Дамнууруу-10
Инженер	Э.Энхбат	
Гүйцэтгэсэн	Э.Энхбат	Масштаб: 50, үе шат хуудас
Шалгасан	Н.Батжаргал	ЕГ шифр: ЭГ-05/2018
		ТГ шифр:
		2018он

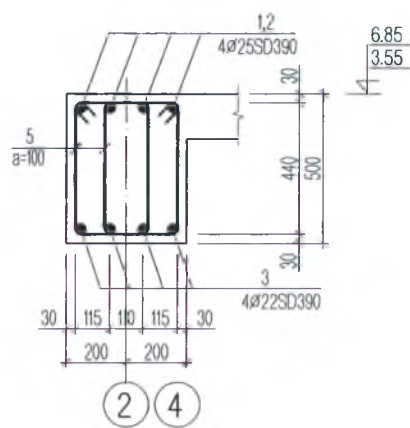


Дамнуруу-11 М1:50

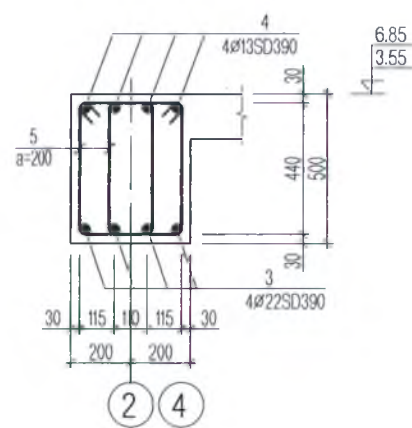


Тэгш хэмийн тэнхлэг

Огтлол 1-1 М1:25



Огтлол 2-2 М1:25



Марк поз	Загвар
1	
5	

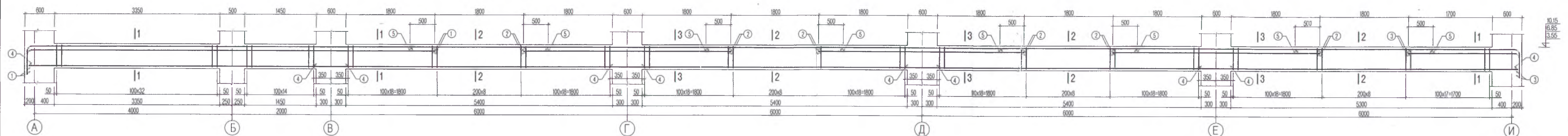
Цутгамал төмөр бетон эдэлхүүний материалын тодорхойлолт								
Поз	Тэмдэглэгээ	Нэр	Тоо шир	Хүнд /кг/				
				Нэгж	Нийт			
				<b>Дамнуруу-11</b>				
			3	1240.1	3720.4			
1	MNS JIS G 3112:2002	SD 390 Ø 25 L= 2870	8	11.06	88.5			
2	MNS JIS G 3112:2002	SD 390 Ø 25 L= 4200	16	16.18	258.9			
3	MNS JIS G 3112:2002	SD 390 Ø 22 L= 6600	20	19.69	393.9			
4	MNS JIS G 3112:2002	SD 390 Ø 13 L= 2800	20	2.92	58.3			
5	MNS JIS G 3112:2002	SR 235 Ø 10 L= 1520	470	0.94	440.5			
<b>Материал В25</b>			5.4	м3				

ТАЙЛБАР

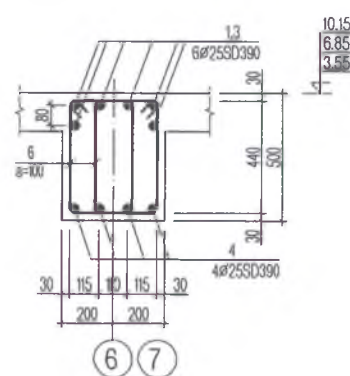
1. Цутгамал дамнурууг модон хэв хашмалд бэлтгэж цутгасны дараагаар бэхжилтийн бат бэхийн 70%-д хүрсэний дараа хэв хашмалыг авна.
2. Цутгамал бетоны ажлыг БНБД 52-02-05-ийн заалтын дагуу хийж гүйцэтгэнэ.

<p>ЭСГИЙ ГҮРЭН ХХК</p>	Улаанбаатар хот. Сонгинохайрхан дүүрэг. 23-р хороонд баригдах 640-н хүүхдийн сургуулийн барилга			Барилга-Бүтээц ББ			
	Захирал	Н.Батжаргал		Дамнуруу-11		Масштаб: 50,25	
	Инженер	Э.Энхбат				үе шат	хуудас
	Гүйцэтгэсэн	Э.Энхбат		ЕГ шифр:	ЭГ-05/2018	А.3	80
"Эсгий гүрэн" ХХК	Шалгасан	Н.Батжаргал		ТГ шифр:		2018он	

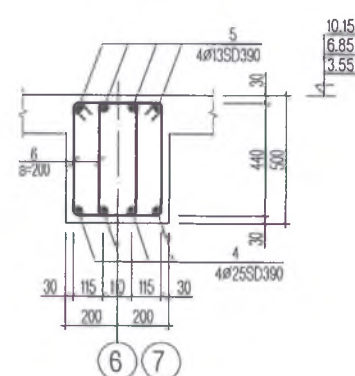
Дамнуруу-12 M1:50



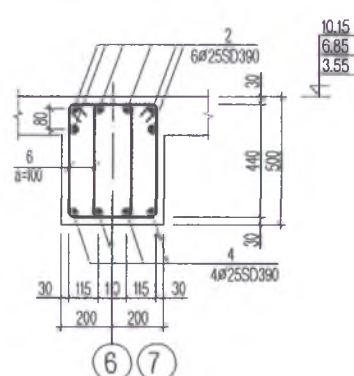
Огтлол 1-1 M1:25



Огтлол 2-2 M1:25



Огтлол 3-3 M1:25



Марк поз	Загвар
1	
3	
6	

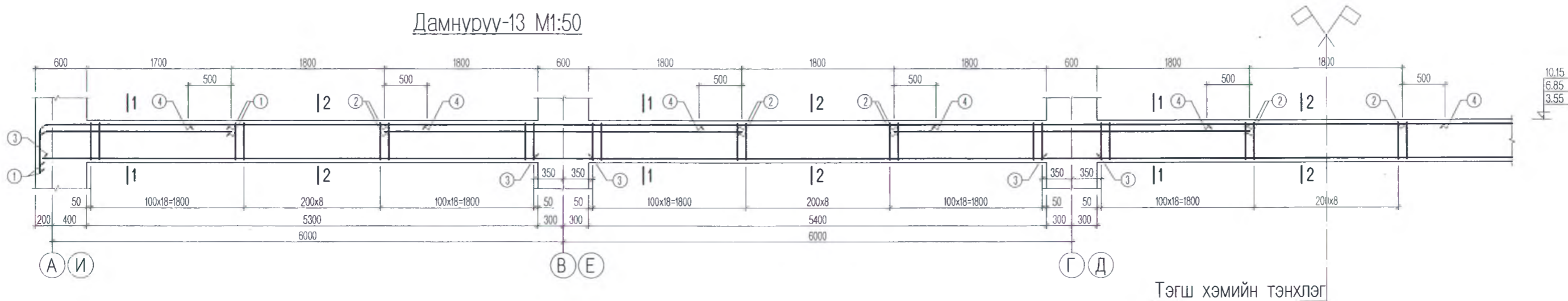
Цутгамал төмөр бетон эдэлхүүний материалын тодорхойлолт					
Поз	Тэмдэглэгээ	Нэр	Тоо шир	Хүнд, кг/	
				Нэгж	Нийт
<b>Дамнуруу-12</b>					
1	MNS JIS G 3112:2002	SD 390 Ø 25 L= 8870	4	34.18	136.7
2	MNS JIS G 3112:2002	SD 390 Ø 25 L= 4200	18	16.18	291.3
3	MNS JIS G 3112:2002	SD 390 Ø 25 L= 2870	6	11.06	66.4
4	MNS JIS G 3112:2002	SD 390 Ø 25 L= 6600	20	25.43	508.6
5	MNS JIS G 3112:2002	SD 390 Ø 13 L= 2800	16	2.92	46.7
6	MNS JIS G 3112:2002	SR 235 Ø 10 L= 1520	470	0.94	440.5
Материал В25			5.28	м3	

ТАЙЛАР

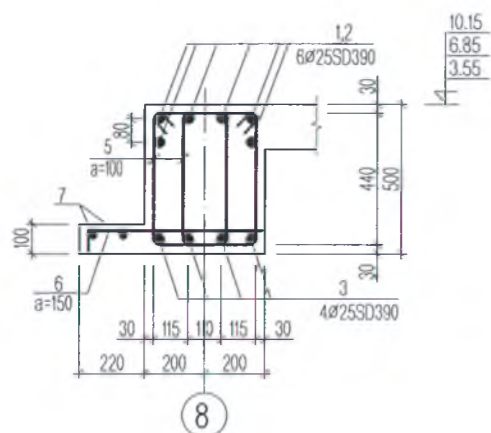
- Цутгамал дамнурууг модон хэв хашмалд бэлтгэж цутгасны дараагаар бэхжилтийн бат бөхийн 70%-д хүрсэний дараа хэв хашмалыг авна.
- Цутгамал бетоны ажлыг БНБД 52-02-05-ийн заалтын дагуу хийж гүйцэтгэнэ.

	Улаанбаатар хот, Сонгинохайрхан дүүрэг, 23-р хороонд баригдах 640-н хүүхдийн сургуулийн барилга			Барилга-Бүтээц ББ		
	Захирал	Н.Батжаргал	Дамнуруу-12	Масштаб: 50,25		
	Инженер	Э.Энхбат		үе шат	хуудас	Бүх хууд
	Гүйцэтгэсэн	Э.Энхбат	ЕГ шифр: ЭГ-05/2018	А.3	81	173
Шалгасан	Н.Батжаргал	ТГ шифр:	2018он			

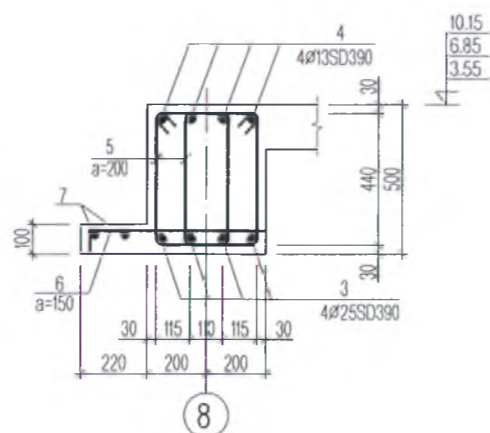
Дамнууруу-13 M1:50



Огтлол 1-1 M1:25



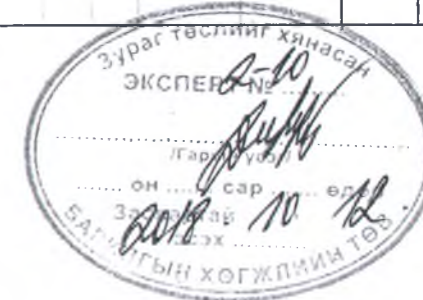
Огтлол 2-2 M1:25



Тэгш хэмийн тэнхлэг

Марк поз	Загвар
1	
5	
6	

Цутгамал төмөр бетон эдэлхүүний материалын тодорхойлолт								
Поз	Тэмдэглэгээ	Нэр				Тоо шир	Хүнд /кг/	
		SD	SR	Ø	L		Нэгж	Нийт
<b>Дамнууруу-13</b>						3	1702.9	5108.6
1	MNS JIS G 3112:2002	SD	390	Ø 25	L= 2870	12	11.06	132.7
2	MNS JIS G 3112:2002	SD	390	Ø 25	L= 4200	24	16.18	388.4
3	MNS JIS G 3112:2002	SD	390	Ø 25	L= 6600	20	25.43	508.6
4	MNS JIS G 3112:2002	SD	390	Ø 13	L= 2800	20	2.92	58.3
5	MNS JIS G 3112:2002	SR	235	Ø 10	L= 1520	470	0.94	440.5
6	MNS JIS G 3112:2002	SD	390	Ø 13	L= 650	202	0.68	136.8
7	MNS JIS G 3112:2002	SR	235	Ø 10	ум= 30.4	2	18.74	37.5
Материал В25						6.06	м3	

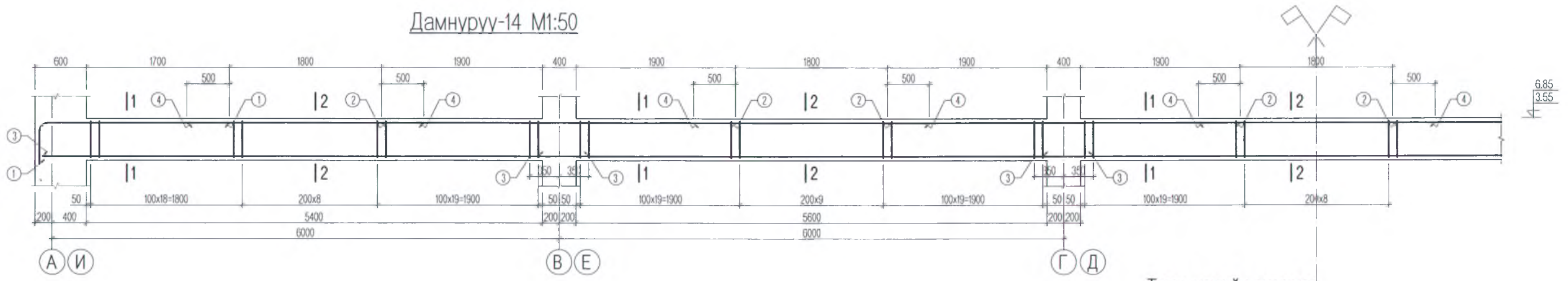


ТАЙЛБАР

- Цутгамал дамнуурууг модон хэв хашмалд бэлтгэж цутгасны дараагаар бэхжилтийн бат бэхийн 70%-д хүрсэний дараа хэв хашмалыг авна.
- Цутгамал бетоны ажлыг БНБД 52-02-05-ийн заалтын дагуу хийж гүйцэтгэнэ.

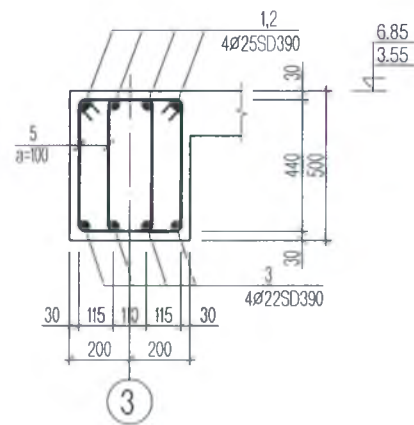
	Улаанбаатар хот. Сонгинохайрхан дүүрэг. 23-р хороонд баригдах 640-н хүүхдийн сургуулийн барилга			Барилга-Бүтээц ББ		
	Захирал	Н.Батжаргал		Масштаб: 50,25		
	Инженер	Э.Энхбат		үе шат	хуудас	Бүх хууд
Гүйцэтгэсэн	Э.Энхбат		Дамнууруу-13			
Шалгасан	Н.Батжаргал		ЕГ шифр: ЭГ-05/2018	А.3	82	173
			ТГ шифр:	2018он		

Дамнуруу-14 M1:50

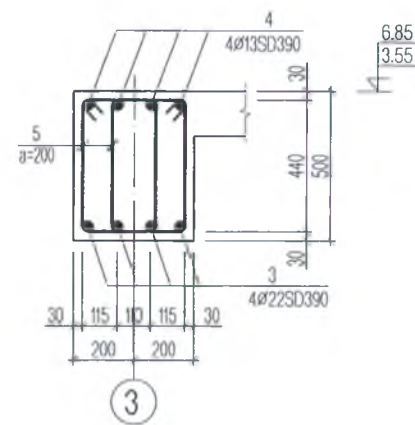


Тэгш хэмийн тэнхлэг

Огтлол 1-1 M1:25



Огтлол 2-2 M1:25



Марк поз	Загвар
1	
5	

Цутгамал төмөр бетон эдэлхүүний материалын тодорхойлолт

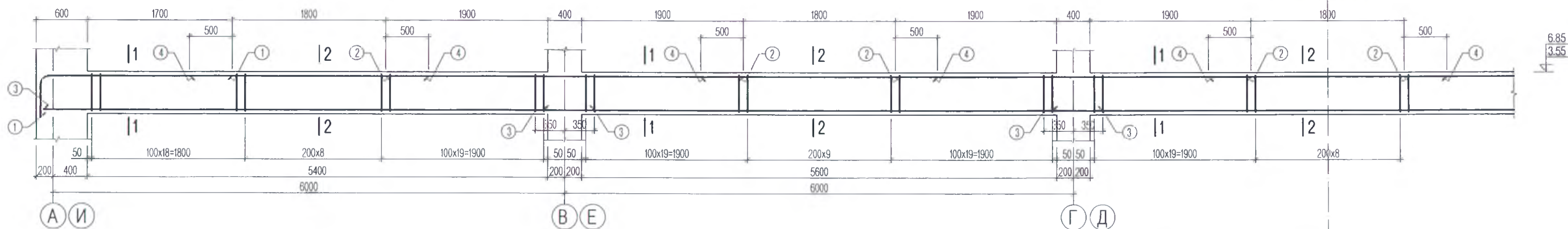
Поз	Тэмдэглэгээ	Нэр	Тоо шир	Хүнд /кг/		
				Нэгж	Нийт	
<b>Дамнуруу-14</b>				2	1260.7	2521.5
1	MNS JIS G 3112:2002	SD 390 Ø 25 L= 2870	8	11.06	88.5	
2	MNS JIS G 3112:2002	SD 390 Ø 25 L= 4200	16	16.18	258.9	
3	MNS JIS G 3112:2002	SD 390 Ø 22 L= 6600	20	19.69	393.9	
4	MNS JIS G 3112:2002	SD 390 Ø 13 L= 2800	20	2.92	58.3	
5	MNS JIS G 3112:2002	SR 235 Ø 10 L= 1520	492	0.94	461.1	
Материал В25			5.5	м3		

ТАЙЛБАР

- Цутгамал дамнурууг модон хэв хашмалд бэлтгэж цутгасны дараагаар бэхжилтийн бат бэхийн 70%-д хүрсэний дараа хэв хашмалыг авна.
- Цутгамал бетоны ажлыг БНБД 52-02-05-ийн заалтын дагуу хийж гүйцэтгэнэ.

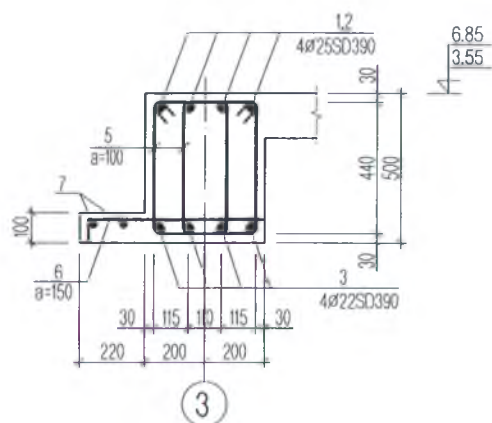
<p>ЭСГИЙ ГҮРЭН ХХК</p>	Улаанбаатар хот. Сонгинохайрхан дүүрэг. 23-р хороонд баригдах 640-н хүүхдийн сургуулийн барилга			Барилга-Бүтээц ББ		
	Захирал	Н.Батжаргал		Дамнуруу-14		
	Инженер	Э.Энхбат				
	Гүйцэтгэсэн	Э.Энхбат		Масштаб: 50,25		
Шалгасан	Н.Батжаргал	ЕГ шифр: ЭГ-05/2018 ТГ шифр:				
				үе шат	хуудас	Бүх хууд
				А.3	83	173
				2018он		

Дамнууруу-15 М1:50

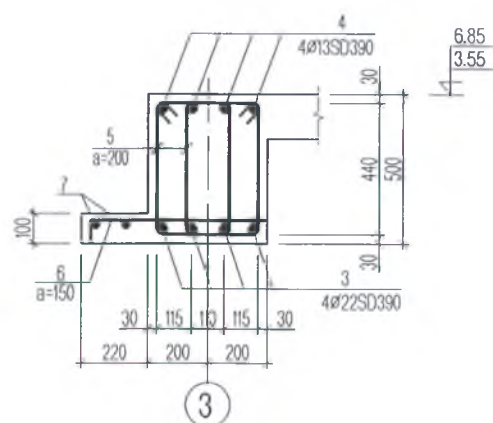


Тэгш хэмийн тэнхлэг

Огллол 1-1 М1:25

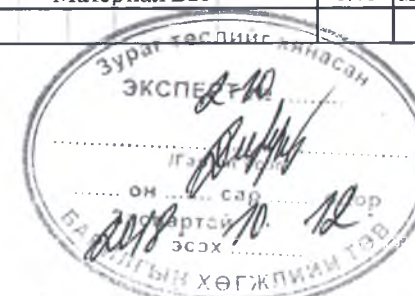


Огллол 2-2 М1:25



Марк поз	Загвар
1	
5	
6	

Цутгамал төмөр бетон эдэлхүүний материалын тодорхойлолт					
Поз	Тэмдэглэгээ	Нэр	Тоо	Хүнд /кг/	
				шир	Нэгж Нийт
<b>Дамнууруу-15</b>					
1	MNS JIS G 3112:2002	SD 390 Ø 25 L= 2870	8	11.06	88.5
2	MNS JIS G 3112:2002	SD 390 Ø 25 L= 4200	16	16.18	258.9
3	MNS JIS G 3112:2002	SD 390 Ø 22 L= 6600	20	19.69	393.9
4	MNS JIS G 3112:2002	SD 390 Ø 13 L= 2800	20	2.92	58.3
5	MNS JIS G 3112:2002	SR 235 Ø 10 L= 1520	492	0.94	461.1
6	MNS JIS G 3112:2002	SD 390 Ø 13 L= 650	202	0.68	136.8
7	MNS JIS G 3112:2002	SR 235 Ø 10 ум= 30.4	2	18.74	37.5
Материал В25			6.16	м3	

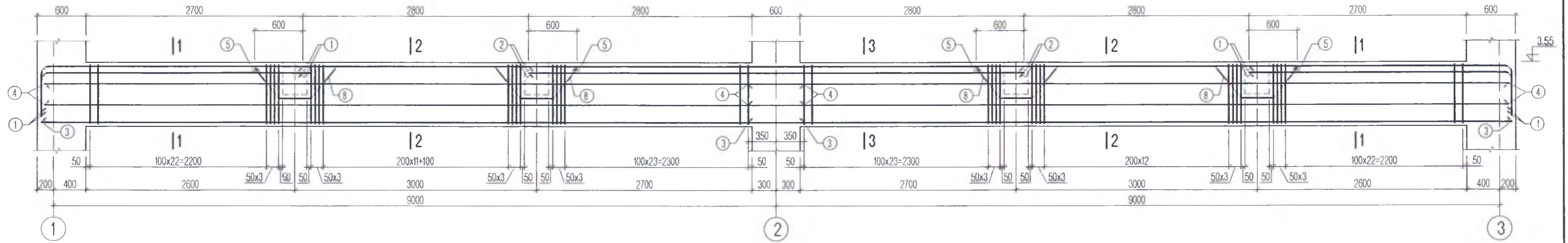


ТАЙЛБАР

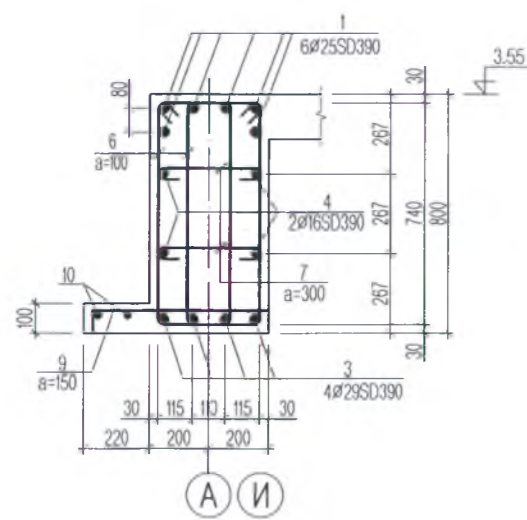
- Цутгамал дамнуурууг модон хэв хашмалд бэлтгэж цутгасны дараагаар бэхжилтийн бат бэхийн 70%-д хүрсэний дараа хэв хашмалыг авна.
- Цутгамал бетоны ажлыг БНБД 52-02-05-ийн заалтын дагуу хийж гүйцэтгэнэ.

	Улаанбаатар хот. Сонгинохайрхан дүүрэг. 23-р хороонд баригдах 640-н хүүхдийн сургуулийн барилга			Барилга-Бүтээц ББ			
	Захирал	Н.Батжаргал		Масштаб: 50,25			
	Инженер	Э.Энхбат		үе шат	хуудас	Бүх хууд	
	Гүйцэтгэсэн	Э.Энхбат		ЕГ шифр:	ЭГ-05/2018	А.3	84
Шалгасан	Н.Батжаргал	ТГ шифр:			2018он		

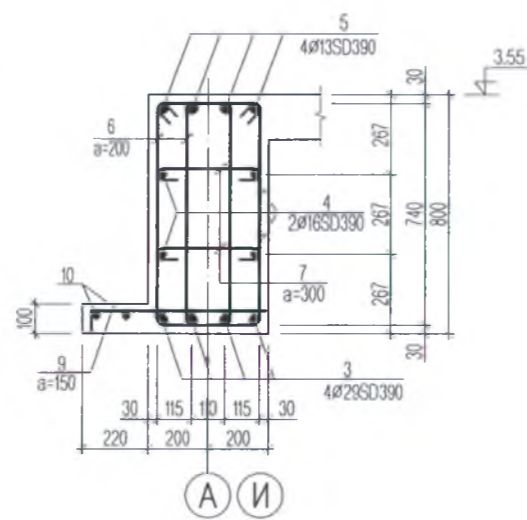
Дамнууруу-16 M1:50



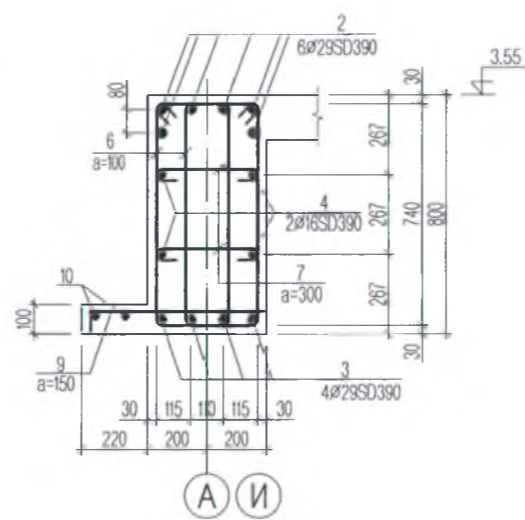
Огтлол 1-1 M1:25



Огтлол 2-2 M1:25



Огтлол 3-3 M1:25



Цутгамал төмөр бетон эдэлхүүний материалын тодорхойлолт

Поз	Тэмдэглэгээ	Нэр	Тоо	Хүнд /кг/	
				шир	Нэгж Нийт
<b>Дамнууруу-16</b>					
			2	1491.1	2982.3
1	MNS JIS G 3112:2002	SD 390 Ø 25 L= 4070	12	15.68	188.2
2	MNS JIS G 3112:2002	SD 390 Ø 29 L= 6200	6	32.15	192.9
3	MNS JIS G 3112:2002	SD 390 Ø 29 L= 9600	8	49.78	398.2
4	MNS JIS G 3112:2002	SD 390 Ø 16 L= 9600	8	15.15	121.2
5	MNS JIS G 3112:2002	SD 390 Ø 13 L= 4000	8	4.17	33.3
6	MNS JIS G 3112:2002	SR 235 Ø 10 L= 2120	304	1.31	397.3
7	MNS JIS G 3112:2002	SR 235 Ø 10 L= 500	56	0.31	17.3
8	MNS JIS G 3112:2002	SD 390 Ø 13 L= 2200	16	2.29	36.7
9	MNS JIS G 3112:2002	SD 390 Ø 13 L= 650	123	0.68	83.3
10	MNS JIS G 3112:2002	SR 235 Ø 10 ум= 18.4	2	11.34	22.7
<b>Материал В25</b>			5.78	м3	

Марк поз	Загвар
1	
6	
7	
8	
9	

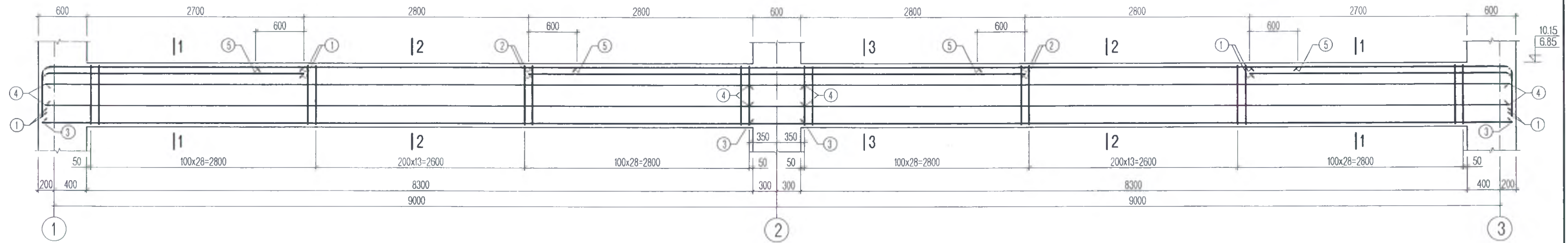


ТАЙЛБАР

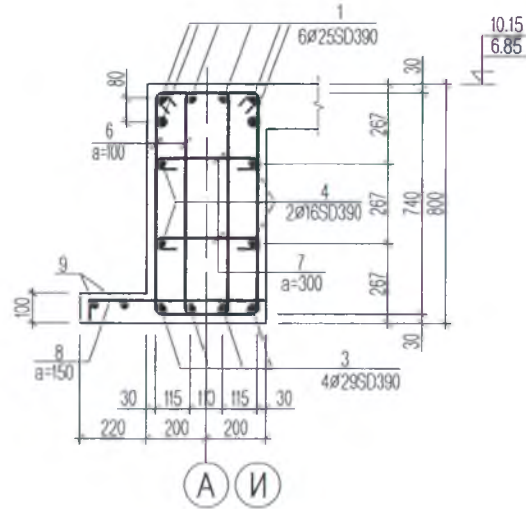
- Цутгамал дамнуурууг модон хэв хашмалд бэлтгэж цутгасны дараагаар бэхжилтийн бат бэхийн 70%-д хүрсэний дараа хэв хашмалыг авна.
- Цутгамал бетоны ажлыг БНБД 52-02-05-ийн заалтын дагуу хийж гүйцэтгэнэ.

	Улаанбаатар хот. Сонгинохайрхан дүүрэг. 23-р хороонд баригдах 640-н хүүхдийн сургуулийн барилга			Барилга-Бүтээц ББ				
	Захирал	Н.Батжаргал		Дамнууруу-16				
	Инженер	Э.Энхбат		Масштаб: 50,25	үе шат	хуудас	Бүх хууд	
Гүйцэтгэсэн	Э.Энхбат		ЕГ шифр: ЭГ-05/2018			А.3	85	173
Шалгасан	Н.Батжаргал		ТГ шифр:			2018он		

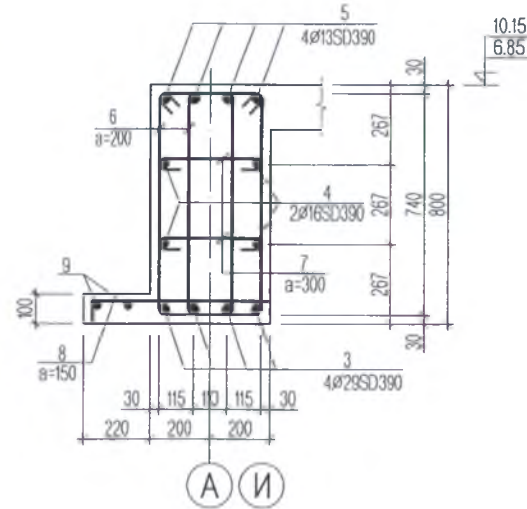
Дамнуруу-16' М1:50



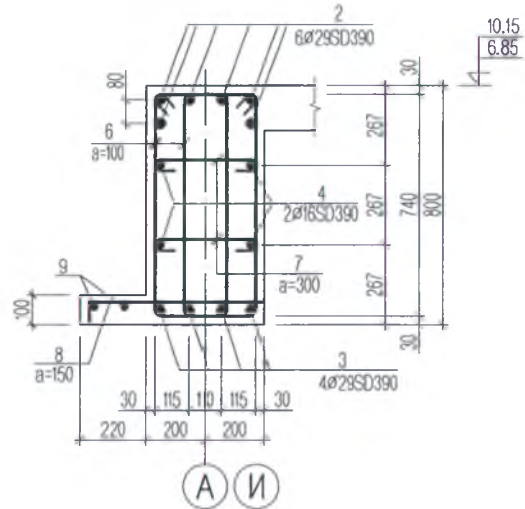
Огтлол 1-1 М1:25



Огтлол 2-2 М1:25



Огтлол 3-3 М1:25



Цутгамал төмөр бетон эдэлхүүний материалын тодорхойлолт

Поз	Тэмдэглэгээ	Нэр	Тоо шир	Хүнд /кг/	
				Нэгж	Нийт
<b>Дамнуруу-16'</b>					
			4	1454.5	5817.8
1	MNS JIS G 3112:2002	SD 390 Ø 25 L= 4070	12	15.68	188.2
2	MNS JIS G 3112:2002	SD 390 Ø 29 L= 6200	6	32.15	192.9
3	MNS JIS G 3112:2002	SD 390 Ø 29 L= 9600	8	49.78	398.2
4	MNS JIS G 3112:2002	SD 390 Ø 16 L= 9600	8	15.15	121.2
5	MNS JIS G 3112:2002	SD 390 Ø 13 L= 4000	8	4.17	33.3
6	MNS JIS G 3112:2002	SR 235 Ø 10 L= 2120	304	1.31	397.3
7	MNS JIS G 3112:2002	SR 235 Ø 10 L= 500	56	0.31	17.3
8	MNS JIS G 3112:2002	SD 390 Ø 13 L= 650	123	0.68	83.3
9	MNS JIS G 3112:2002	SR 235 Ø 10 ум= 18.4	2	11.34	22.7
<b>Материал В25</b>			5.78	м3	

Марк поз	Загвар
1	
6	
7	
8	

ТАЙЛБАР

- Цутгамал дамнурууг модон хэв хашмалд бэлтгэж цутгасны дараагаар бэхжилтийн бат бэхийн 70%-д хүрсэний дараа хэв хашмалыг авна.
- Цутгамал бетоны ажлыг БНБД 52-02-05-ийн заалтын дагуу хийж гүйцэтгэнэ.

	Улаанбаатар хот. Сонгинохайрхан дүүрэг. 23-р хороонд баригдах 640-н хүүхдийн сургуулийн барилга			Барилга-Бүтээц ББ		
	Захирал	Н.Батжаргал		Дамнуруу-16'		
	Инженер	Э.Энхбат		Масштаб: 50,25		
	Гүйцэтгэсэн	Э.Энхбат		үе шат	хуудас	Бүх хууд
Шалгасан	Н.Батжаргал	ЕГ шифр: ЭГ-05/2018		А.3	86	173
				ТГ шифр:		2018он