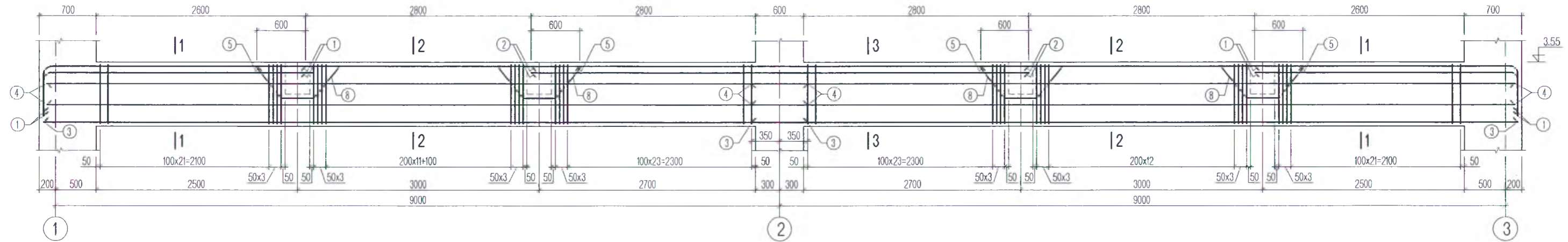
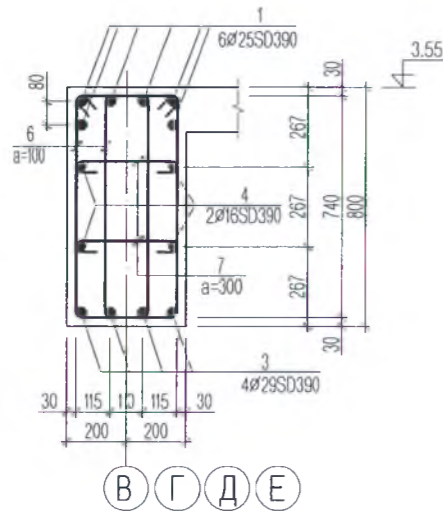


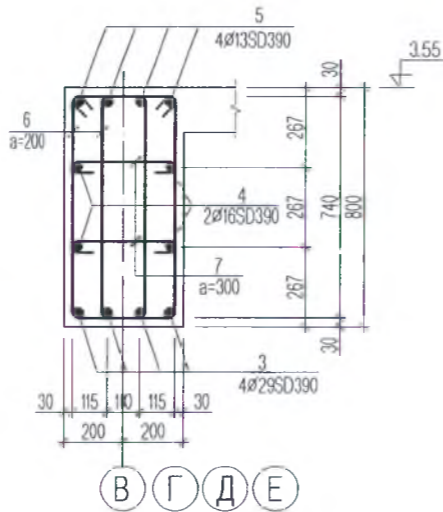
Дамнууруу-17 М1:50



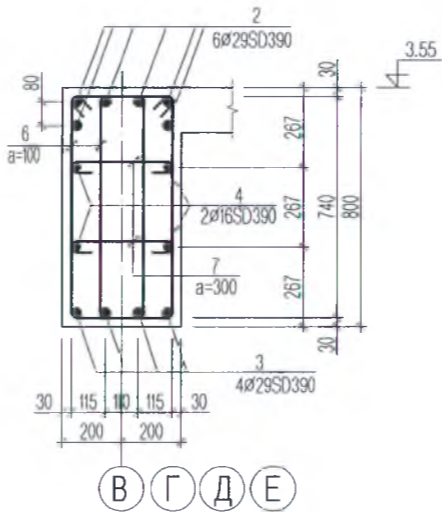
Огтлол 1-1 М1:25



Огтлол 2-2 М1:25



Огтлол 3-3 М1:25



Цутгамал төмөр бетон эвдэлжүүний материалын тодорхойлолт						
Поз	Тэмдэглэгээ	Нэр	Тоо шир	Хүнд /кг/		
				Нэгж	Нийт	
Дамнууруу-17				4	1385.1	5540.6
1	MNS JIS G 3112:2002	SD 390 Ø 25 L= 4070	12	15.68	188.2	
2	MNS JIS G 3112:2002	SD 390 Ø 29 L= 6200	6	32.15	192.9	
3	MNS JIS G 3112:2002	SD 390 Ø 29 L= 9600	8	49.78	398.2	
4	MNS JIS G 3112:2002	SD 390 Ø 16 L= 9600	8	15.15	121.2	
5	MNS JIS G 3112:2002	SD 390 Ø 13 L= 4000	8	4.17	33.3	
6	MNS JIS G 3112:2002	SR 235 Ø 10 L= 2120	304	1.31	397.3	
7	MNS JIS G 3112:2002	SR 235 Ø 10 L= 500	56	0.31	17.3	
8	MNS JIS G 3112:2002	SD 390 Ø 13 L= 2200	16	2.29	36.7	
Материал В25			5.24	м3		

Марк поз	Загвар
1	
6	
7	
8	

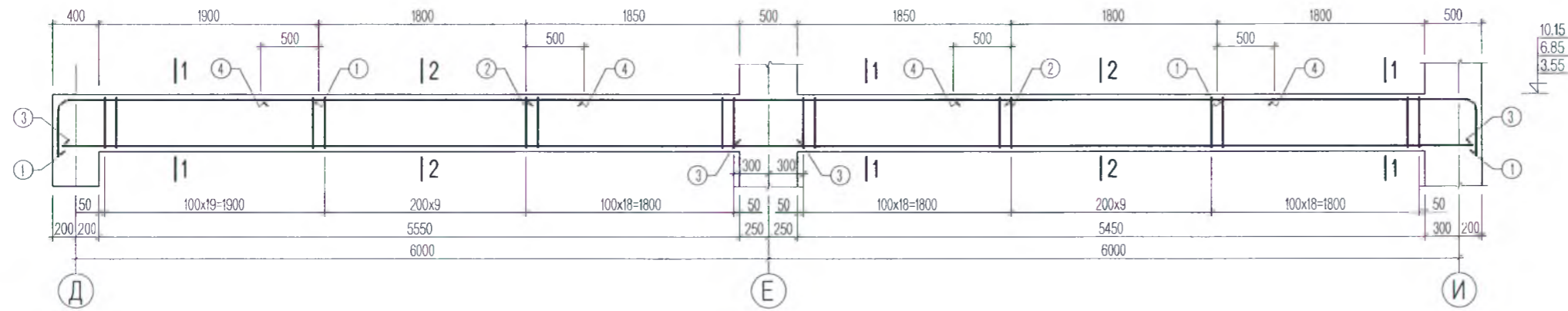


ТАЙЛБАР

- Цутгамал дамнуурууг модон хэв хашмалд бэлтгэж цутгасны дараагаар бэхжилтийн бат бэхийн 70%-д хүрсэний дараа хэв хашмалыг авна.
- Цутгамал бетоны ажлыг БНБД 52-02-05-ийн заалтын дагуу хийж гүйцэтгэнэ.

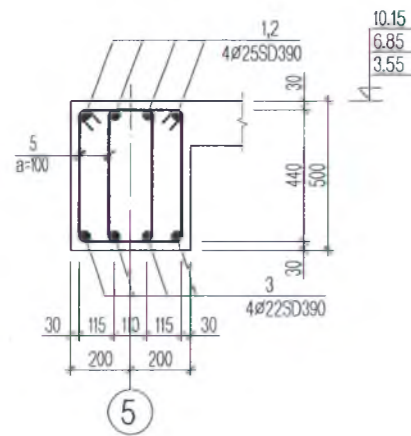
<p>ЭСГИЙ ГҮРЭН ХХК</p>	Улаанбаатар хот. Сонгинохайрхан дүүрэг. 23-р хороонд баригдах 640-н хүүхдийн сургуулийн барилга			Барилга-Бүтээц ББ		
	Захирал	Н.Батжаргал		Масштаб: 50,25		
	Инженер	Э.Энхбат		үе шат	хуудас	Бүх хууд
	Гүйцэтгэсэн	Э.Энхбат	Дамнууруу-17	ЕГ шифр: ЭГ-05/2018	А.3	87
Шалгасан	Н.Батжаргал		ТГ шифр:	2018он		

Дамнууу-18 М1:50

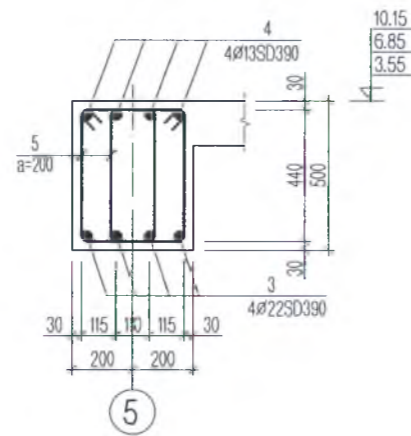


Марк поз	Загвар
3	
5	

Огтлол 1-1 М1:25



Огтлол 2-2 М1:25



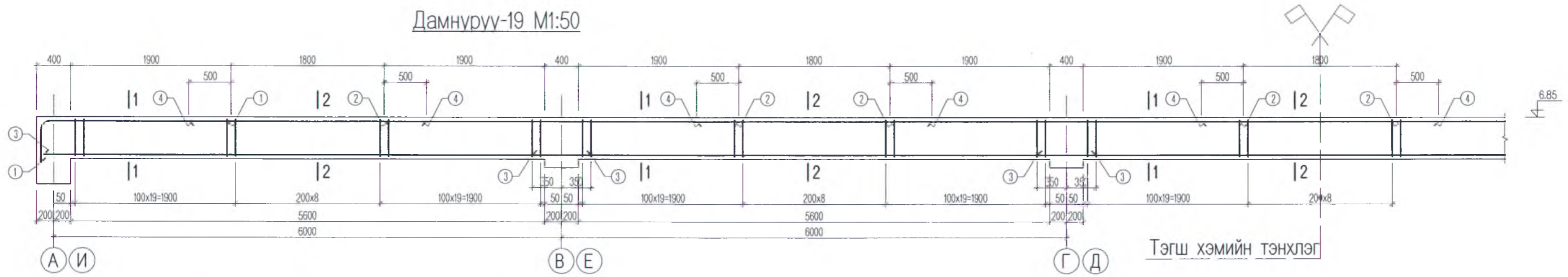
Цутгамал төмөр бетон эдэлхүүний материалын тодорхойлолт									
Поз	Тэмдэглэгээ	Нэр				Тоо шир	Хүнд /кг/		
		SD	Ø	L	Нэгж		Нийт		
Дамнууу-18							3	511.8	1535.3
1	MNS JIS G 3112:2002	SD	390	Ø 25	L= 2830	8	10.91	87.2	
2	MNS JIS G 3112:2002	SD	390	Ø 25	L= 4200	4	16.18	64.7	
3	MNS JIS G 3112:2002	SD	390	Ø 22	L= 6400	8	19.10	152.8	
4	MNS JIS G 3112:2002	SD	390	Ø 13	L= 2800	8	2.92	23.3	
5	MNS JIS G 3112:2002	SR	235	Ø 10	L= 1520	196	0.94	183.7	
Материал В25						2.2	м3		

ТАЙЛБАР

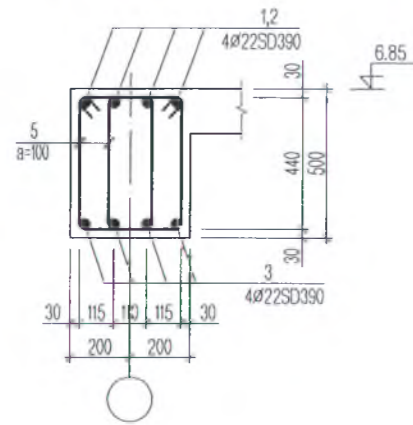
- Цутгамал дамнуууг модон хэв хашмалд бэлтгэж цутгасны дараагаар бэхжилтийн бат бэхийн 70%-д хүрсэний дараа хэв хашмалыг авна.
- Цутгамал бетоны ажлыг БНБД 52-02-05-ийн заалтын дагуу хийж гүйцэтгэнэ.

<p>ЭСГИЙ ГҮРЭН ХХК</p>	Улаанбаатар хот. Сонгинохайрхан дүүрэг. 23-р хороонд баригдах 640-н хүүхдийн сургуулийн барилга				Барилга-Бүтээц ББ		
	Захирал	Н.Батжаргал		Дамнууу-18	Масштаб: 50,25		
	Инженер	Э.Энхбат			үе шат	хуудас	Бүх хууд
	Гүйцэтгэсэн	Э.Энхбат		ЕГ шифр: ЭГ-05/2018	А.3	88	173
Шалгасан	Н.Батжаргал	ТГ шифр:			2018он		

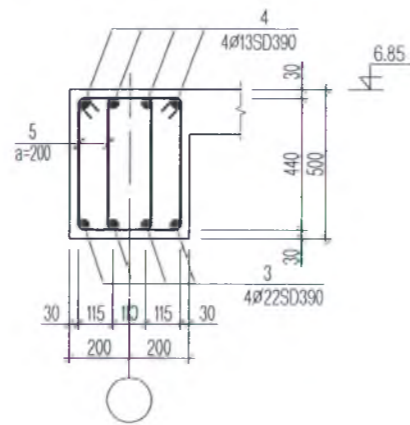
Дамнууруу-19 M1:50



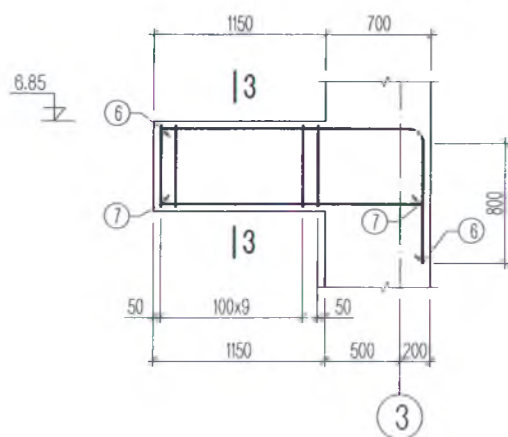
Огтлол 1-1 M1:25



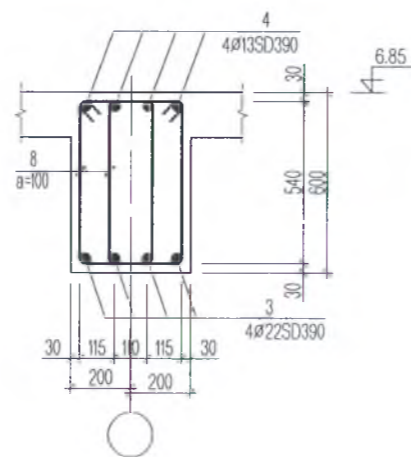
Огтлол 2-2 M1:25



Дамнууруу-20 M1:50



Огтлол 3-3 M1:25



Марк поз	Загвар
1	
5	
6	
8	

Цутгамал төмөр бетон эдэлхүүний материалын тодорхойлолт								
Поз	Тэмдэглэгээ	Нэр	Тоо шир	Хүнд /кг/				
				Нэгж	Нийт			
Дамнууруу-19						1	1167.6	1167.6
1	MNS JIS G 3112:2002	SD 390 Ø 22 L= 2830	8	8.44	67.6			
2	MNS JIS G 3112:2002	SD 390 Ø 22 L= 4200	16	12.53	200.5			
3	MNS JIS G 3112:2002	SD 390 Ø 22 L= 6400	20	19.10	382.0			
4	MNS JIS G 3112:2002	SD 390 Ø 13 L= 2800	20	2.92	58.3			
5	MNS JIS G 3112:2002	SR 235 Ø 10 L= 1520	490	0.94	459.2			
Материал В25			5.6	м3				
Дамнууруу-20						4	82.7	330.7
6	MNS JIS G 3112:2002	SD 390 Ø 25 L= 2770	4	10.67	42.7			
7	MNS JIS G 3112:2002	SD 390 Ø 22 L= 1750	4	5.22	20.9			
8	MNS JIS G 3112:2002	SR 235 Ø 10 L= 1720	18	1.06	19.1			
Материал В25			0.27	м3				

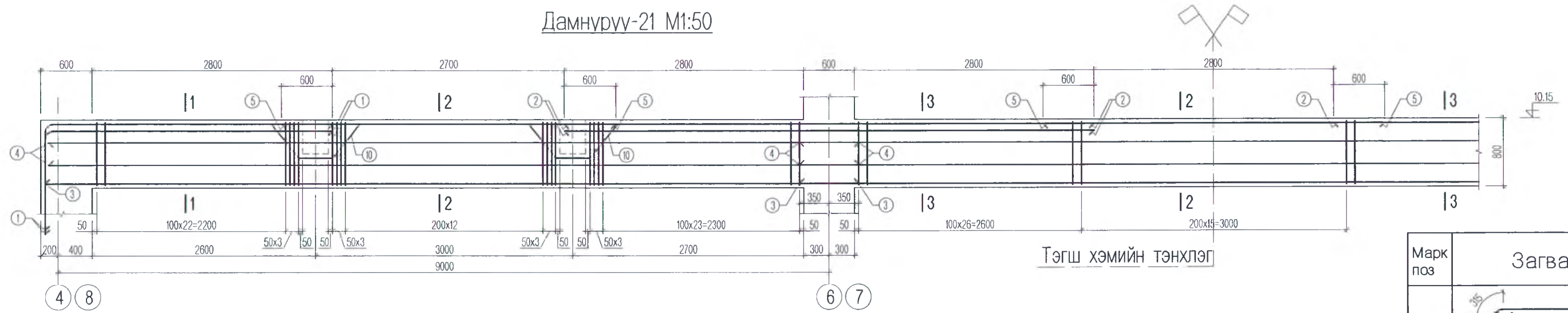


ТАЙЛБАР

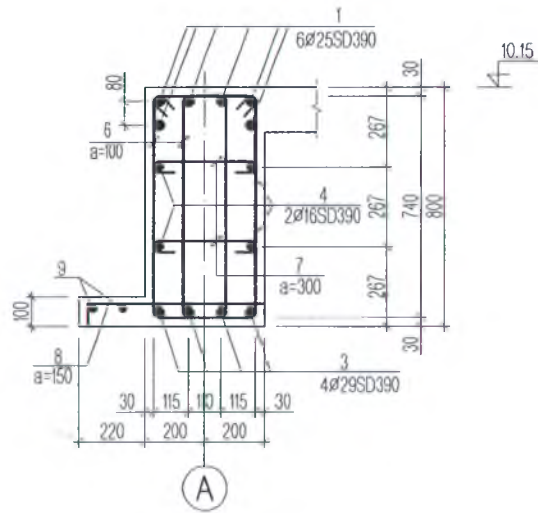
- Цутгамал дамнуурууг модон хэв хашмалд бэлтгэж цутгасны дараагаар бэхжилтийн бат бэхийн 70%-д хүрсэний дараа хэв хашмалыг авна.
- Цутгамал бетоны ажлыг БНБД 52-02-05-ийн заалтын дагуу хийж гүйцэтгэнэ.

Улаанбаатар хот. Сонгинохайрхан дүүрэг. 23-р хороонд баригдах 640-н хүүхдийн сургуулийн барилга				Барилга-Бүтээц ББ		
ЭСГИЙ ГҮРЭН ХХК	Захирал	Н.Батжаргал	Дамнууруу-19 Дамнууруу-20	Масштаб:50,25		
	Инженер	Э.Энхбат		үе шат	хуудас	Бүх хууд
	Гүйцэтгэсэн	Э.Энхбат	ЕГ шифр: ЭГ-05/2018	А.3	89	173
	Шалгасан	Н.Батжаргал	ТГ шифр:	2018он		

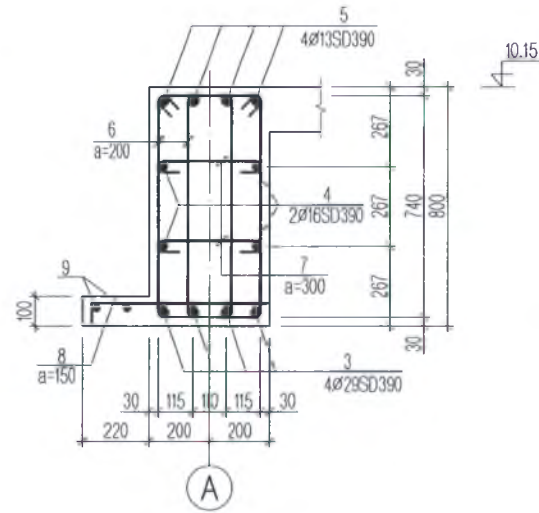
Дамнуруу-21 M1:50



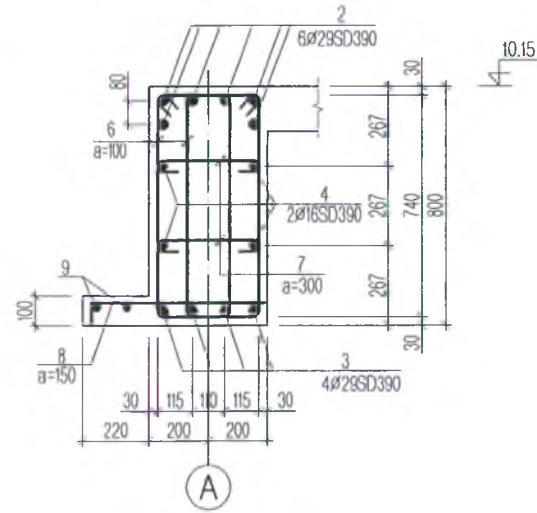
Огтлол 1-1 M1:25



Огтлол 2-2 M1:25



Огтлол 3-3 M1:25



Марк поз	Загвар
1	
6	
7	
8	
10	

Цутгамал төмөр бетон эдэлхүүний материалын тодорхойлолт								
Поз	Тэмдэглэгээ	Нэр	Тоо шир	Хүнд /кг/				
				Нэгж	Нийт			
Дамнуруу-21						1	2234.6	2234.6
1	MNS JIS G 3112:2002	SD 390 Ø 25 L= 4770	12	18.38	220.6			
2	MNS JIS G 3112:2002	SD 390 Ø 29 L= 6200	12	32.15	385.8			
3	MNS JIS G 3112:2002	SD 390 Ø 29 L= 9600	12	49.78	597.3			
4	MNS JIS G 3112:2002	SD 390 Ø 16 L= 9600	12	15.15	181.8			
5	MNS JIS G 3112:2002	SD 390 Ø 13 L= 3900	12	4.06	48.8			
6	MNS JIS G 3112:2002	SR 235 Ø 10 L= 2120	444	1.31	580.3			
7	MNS JIS G 3112:2002	SR 235 Ø 10 L= 500	84	0.31	25.9			
8	MNS JIS G 3112:2002	SD 390 Ø 13 L= 650	183	0.68	123.9			
9	MNS JIS G 3112:2002	SR 235 Ø 10 ум= 27.2	2	16.77	33.5			
10	MNS JIS G 3112:2002	SD 390 Ø 13 L= 2200	16	2.29	36.7			
Материал В25			8.06	м3				

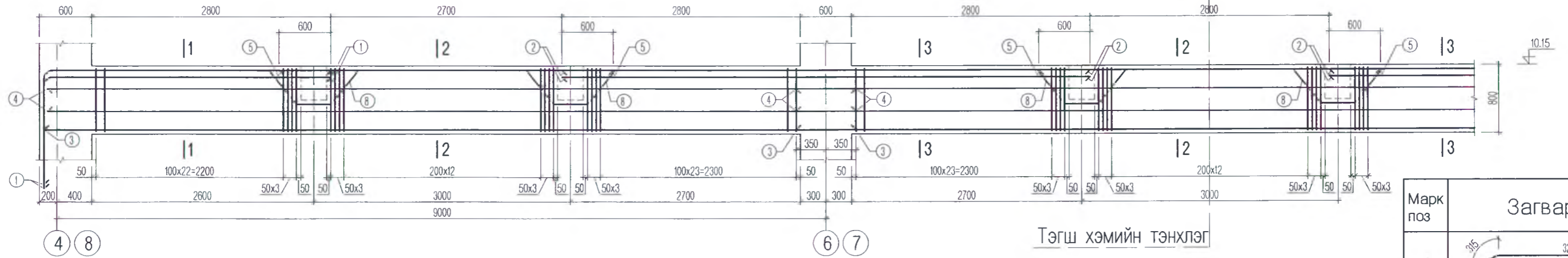


ТАЙЛБАР

- Цутгамал дамнурууг модон хэв хашмалд бэлтгэж цутгасны дараагаар бэхжилтийн бат бэхийн 70%-д хүрсэний дараа хэв хашмалыг авна.
- Цутгамал бетоны ажлыг БНБД 52-02-05-ийн заалтын дагуу хийж гүйцэтгэнэ.

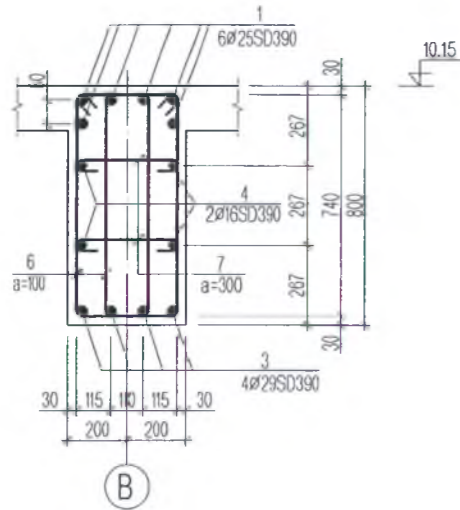
Улаанбаатар хот. Сонгинохайрхан дүүрэг. 23-р хороонд баригдах 640-н хүүхдийн сургуулийн барилга				Барилга-Бүтээц ББ		
	Захирал	Н.Батжаргал	Дамнуруу-21	Масштаб: 50,25		
	Инженер	Э.Энхбат		үе шат	хуудас	Бүх хууд
	Гүйцэтгэсэн	Э.Энхбат	ЕГ шифр: ЭГ-05/2018	А.3	90	173
	Шалгасан	Н.Батжаргал	ТГ шифр:	2018он		

Дамнуруу-22 М1:50

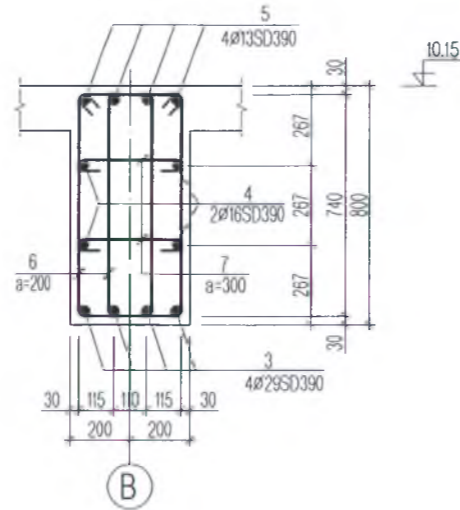


Тэгш хэмийн тэнхлэг

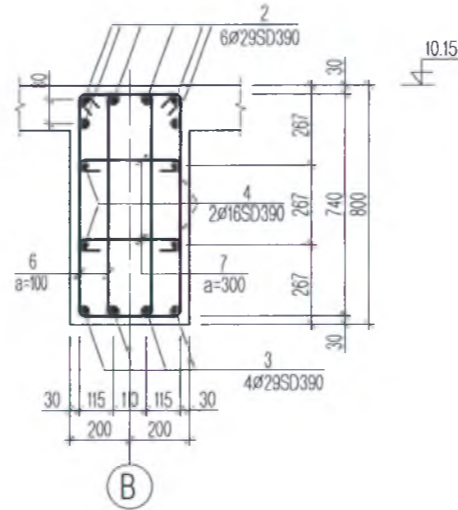
Огтлол 1-1 М1:25



Огтлол 2-2 М1:25



Огтлол 3-3 М1:25



Марк поз	Загвар
1	
6	
7	
8	

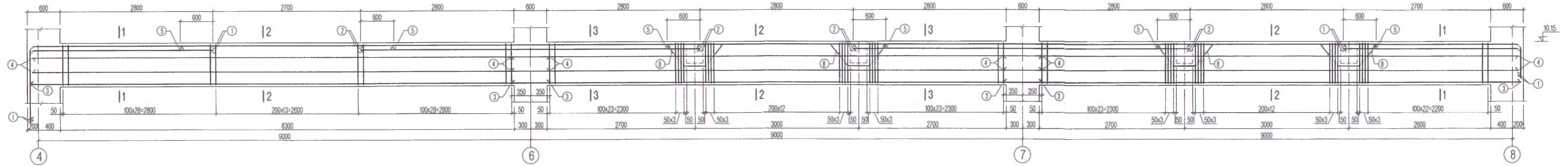
Цутгамал төмөр бетон эдэлхүүний материалын тодорхойлолт								
Поз	Тэмдэглэгээ	Нэр			Тоо шир	Хүнд /кг/		
						Нэгж	Нийт	
Дамнуруу-22						1	2111.2	2111.2
1	MNS JIS G 3112:2002	SD 390	∅ 25	L= 4770	12	18.38	220.6	
2	MNS JIS G 3112:2002	SD 390	∅ 29	L= 6200	12	32.15	385.8	
3	MNS JIS G 3112:2002	SD 390	∅ 29	L= 9600	12	49.78	597.3	
4	MNS JIS G 3112:2002	SD 390	∅ 16	L= 9600	12	15.15	181.8	
5	MNS JIS G 3112:2002	SD 390	∅ 13	L= 3900	12	4.06	48.8	
6	MNS JIS G 3112:2002	SR 235	∅ 10	L= 2120	456	1.31	596.0	
7	MNS JIS G 3112:2002	SR 235	∅ 10	L= 500	84	0.31	25.9	
8	MNS JIS G 3112:2002	SD 390	∅ 13	L= 2200	24	2.29	55.0	
Материал В25					8.06	м3		

ТАЙЛБАР

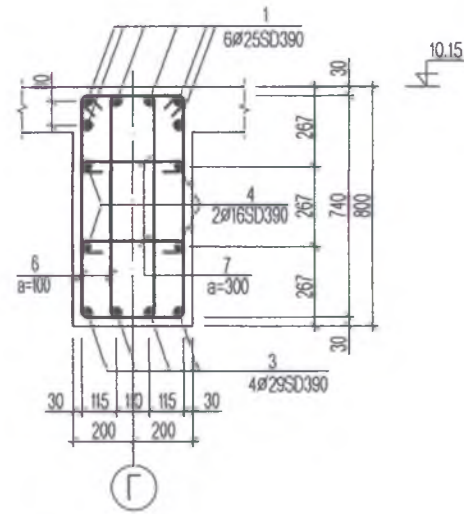
- Цутгамал дамнурууг модон хэв хашмалд бэлтгэж цутгасны дараагаар бэхжилтийн бат бэхийн 70%-д хүрсэний дараа хэв хашмалыг авна.
- Цутгамал бетоны ажлыг БНБД 52-02-05-ийн заалтын дагуу хийж гүйцэтгэнэ.

<p>ЭСГИЙ ГҮРЭН ХХК</p>	Улаанбаатар хот. Сонгинохайрхан дүүрэг. 23-р хороонд баригдах 640-н хүүхдийн сургуулийн барилга			Барилга-Бүтээц ББ	
	Захирал	Н.Батжаргал		Масштаб: 50,25	
	Инженер	Э.Энхбат		үе шат	хуудас
	Гүйцэтгэсэн	Э.Энхбат	ЕГ шифр: ЭГ-05/2018	А.3	91
Шалгасан	Н.Батжаргал	ТГ шифр:	2018он		

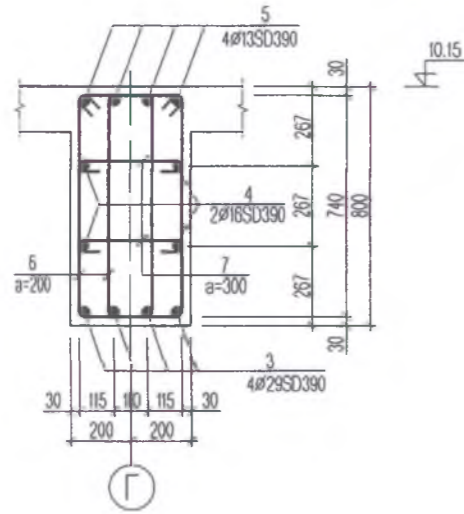
Дамнууруу-23 M1:50



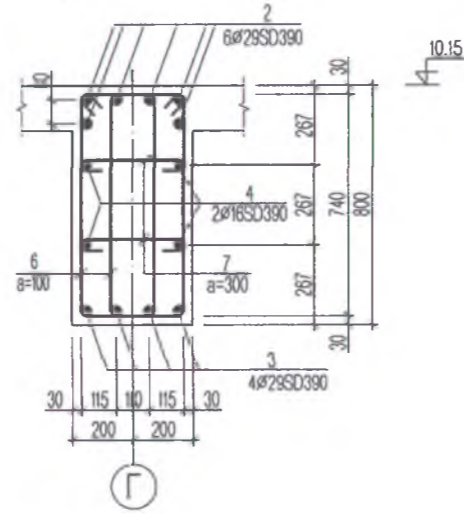
Огтлол 1-1 M1:25



Огтлол 2-2 M1:25



Огтлол 3-3 M1:25



Марк поз	Загвар
1	
6	
7	
8	

Цутгамал төмөр бетон эздүүний материалын тодорхойлолт					
Поз	Тэмдэглэгээ	Нэр	Тоо шир	Хунд /кг/	
				Нэгж	Н
Дамнууруу-23					
1	MNS JIS G 3112:2002	SD 390 Ø 25 L= 4770	12	18.38	21
2	MNS JIS G 3112:2002	SD 390 Ø 29 L= 6200	12	32.15	34
3	MNS JIS G 3112:2002	SD 390 Ø 29 L= 9600	12	49.78	51
4	MNS JIS G 3112:2002	SD 390 Ø 16 L= 9600	12	15.15	16
5	MNS JIS G 3112:2002	SD 390 Ø 13 L= 4000	12	4.17	5
6	MNS JIS G 3112:2002	SR 235 Ø 10 L= 2120	452	1.31	51
7	MNS JIS G 3112:2002	SR 235 Ø 10 L= 500	84	0.31	2
8	MNS JIS G 3112:2002	SD 390 Ø 13 L= 2200	16	2.29	3
Материал B25			8.06	м3	



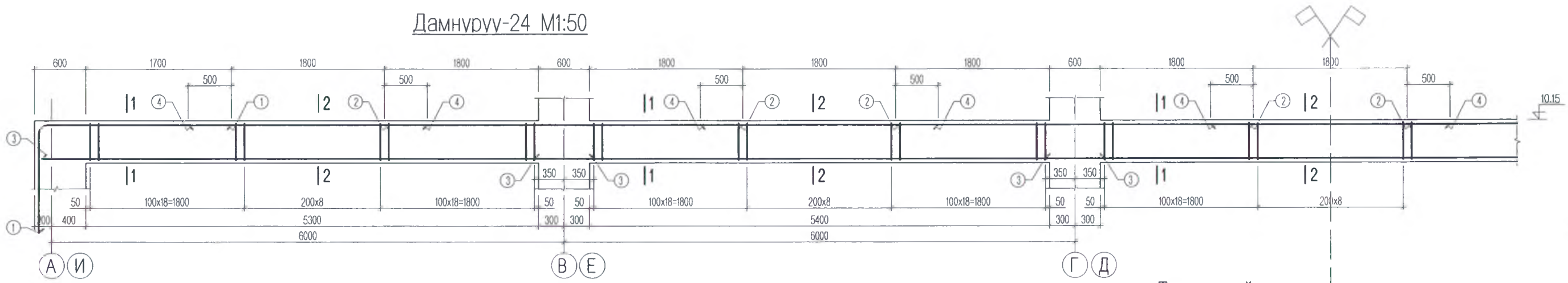
ТАЙЛБАР

- Цутгамал дамнуурууг модон хэв хашмалд бэлтгэж цутгасны дараагаар бэхжилтийн бат бэхийн 70%-д хүрсэний дараа хэв хашмалыг авна.
- Цутгамал бетоны ажлыг БНБД 52-02-05-ийн заалтын дагуу хийж гүйцэтгэнэ.



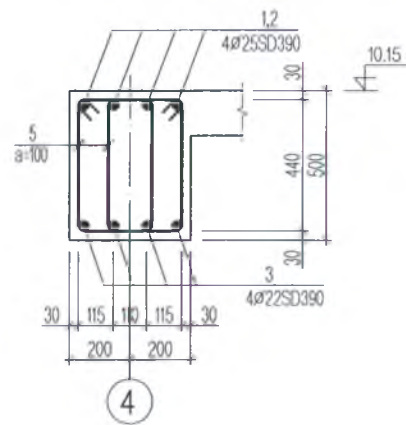
Улаанбаатар хот. Сонгинохайрхан дүүрэг. 23-р хороонд баригдах 640-н хүүхдийн сургуулийн барилга			Барилга-Бүт ББ
Захирал	Н.Батжаргал	Дамнууруу-23	Масштаб: 50, үе шат хуудас Б
Инженер	Э.Энхбат		А.3 92
Гүйцэтгэсэн	Э.Энхбат		2018он
Эсгий гүрэн ХХК	Шалгасан	Н.Батжаргал	ТГ шифр: 2018он

Дамнууруу-24 М1:50

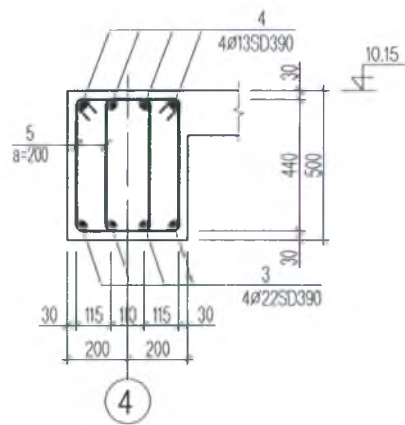


Тэгш хэмийн тэнхлэг

Огллол 1-1 М1:25



Огллол 2-2 М1:25



Марк поз	Загвар
1	
5	

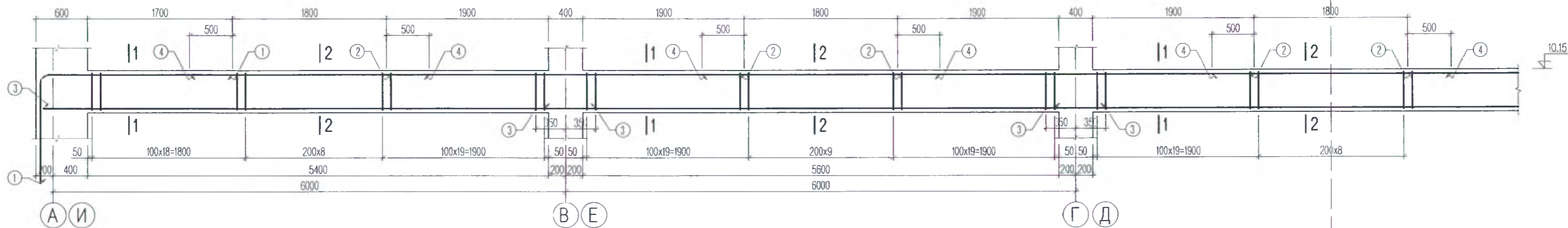
Цутгамал төмөр бетон эдлхүүний материалын тодорхойлолт						
Поз	Тэмдэглэгээ	Нэр	Тоо шир	Хүнд /кг/		
				Нэгж	Нийт	
Дамнууруу-24						
			1	1264.8	1264.8	
1	MNS JIS G 3112:2002	SD 390 Ø 25 L= 3670	8	14.14	113.1	
2	MNS JIS G 3112:2002	SD 390 Ø 25 L= 4200	16	16.18	258.9	
3	MNS JIS G 3112:2002	SD 390 Ø 22 L= 6600	20	19.69	393.9	
4	MNS JIS G 3112:2002	SD 390 Ø 13 L= 2800	20	2.92	58.3	
5	MNS JIS G 3112:2002	SR 235 Ø 10 L= 1520	470	0.94	440.5	
		Материал В25	5.4	м3		

ТАЙЛБАР

1. Цутгамал дамнуурууг модон хэв хашмалд бэлтгэж цутгасны дараагаар бэхжилтийн бат бэхийн 70%-д хүрсэний дараа хэв хашмалыг авна.
2. Цутгамал бетоны ажлыг БНБД 52-02-05-ийн заалтын дагуу хийж гүйцэтгэнэ.

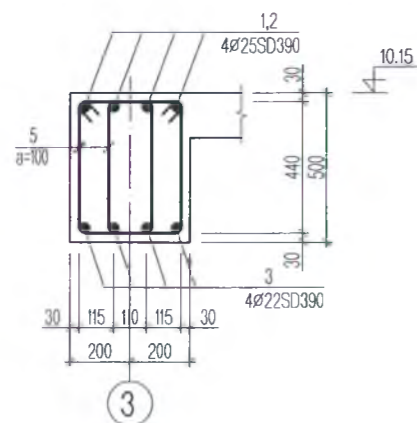
<p>ЭСГИЙ ГҮРЭН ХХК</p>	Улаанбаатар хот. Сонгинохайрхан дүүрэг. 23-р хороонд баригдах 640-н хүүхдийн сургуулийн барилга			Барилга-Бүтээц ББ
	Захирал	Н.Батжаргал		Масштаб: 50,25
	Инженер	Э.Энхбат		Дамнууруу-11
	Гүйцэтгэсэн	Э.Энхбат	ЕГ шифр: ЭГ-05/2018	үе шат хуудас Бүх хууд
Шалгасан	Н.Батжаргал	ТГ шифр:	А.3 93 173	
				2018он

Дамнууруу-25 М1:50

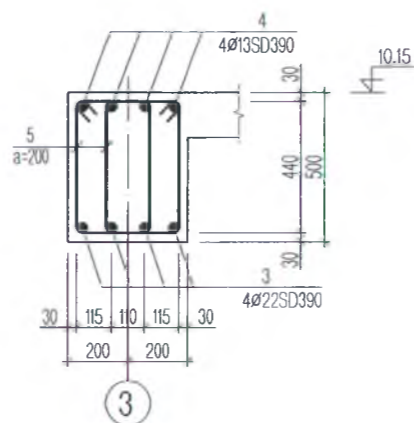


Тэгш хэмийн тэнхлэг

Огллол 1-1 М1:25



Огллол 2-2 М1:25



Марк поз	Загвар
1	
5	

Цутгамал төмөр бетон эдэлхүүний материалын тодорхойлолт

Поз	Тэмдэглэгээ	Нэр	Тоо шир	Хүнд /кг/	
				Нэгж	Нийт
Дамнууруу-25					
1	MNS JIS G 3112:2002	SD 390 Ø 25 L= 3670	8	1285.4	1285.4
2	MNS JIS G 3112:2002	SD 390 Ø 25 L= 4200	16	16.18	258.9
3	MNS JIS G 3112:2002	SD 390 Ø 22 L= 6600	20	19.69	393.9
4	MNS JIS G 3112:2002	SD 390 Ø 13 L= 2800	20	2.92	58.3
5	MNS JIS G 3112:2002	SR 235 Ø 10 L= 1520	492	0.94	461.1
Материал В25			5.5	м3	

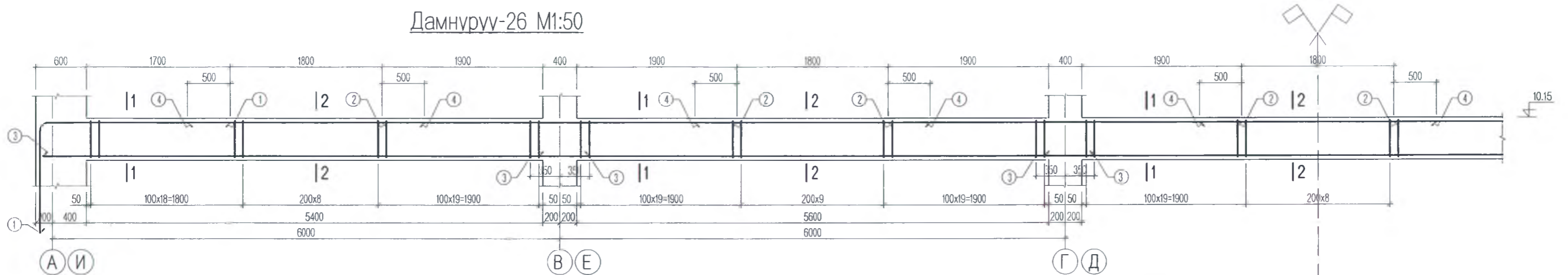


ТАЙЛБАР

- Цутгамал дамнуурууг модон хэв хашмалд бэлтгэж цутгасны дараагаар бэхжилтийн бат бэхийн 70%-д хүрсэний дараа хэв хашмалыг авна.
- Цутгамал бетоны ажлыг БНБД 52-02-05-ийн заалтын дагуу хийж гүйцэтгэнэ.

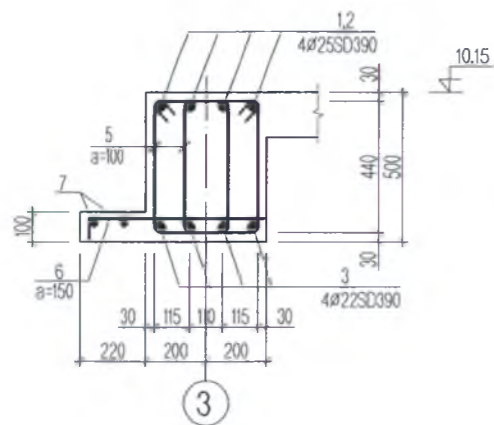
	Улаанбаатар хот. Сонгинохайрхан дүүрэг. 23-р хороонд баригдах 640-н хүүхдийн сургуулийн барилга			Барилга-Бүтээц ББ		
	Захирал	Н.Батжаргал		Дамнууруу-25		
	Инженер	Э.Энхбат		Масштаб: 50,25		
	Гүйцэтгэсэн	Э.Энхбат		үе шат	хуудас	Бүх хууд
Эсгий гүрэн* ххк	Шалгасан	Н.Батжаргал	ЕГ шифр: ЭГ-05/2018	А.3	94	173
			ТГ шифр:	2018он		

Дамнууруу-26 М1:50

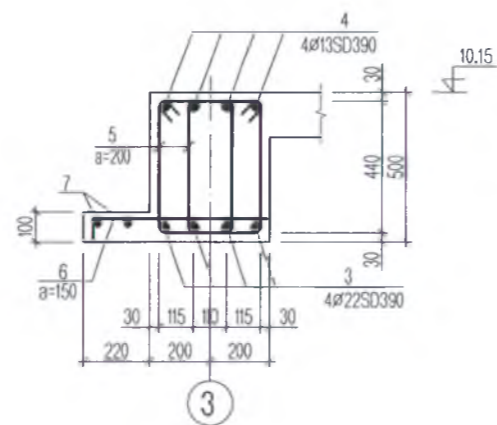


Тэгш хэмийн тэнхлэг

Огллол 1-1 М1:25



Огллол 2-2 М1:25



Марк поз	Загвар
1	
5	
6	

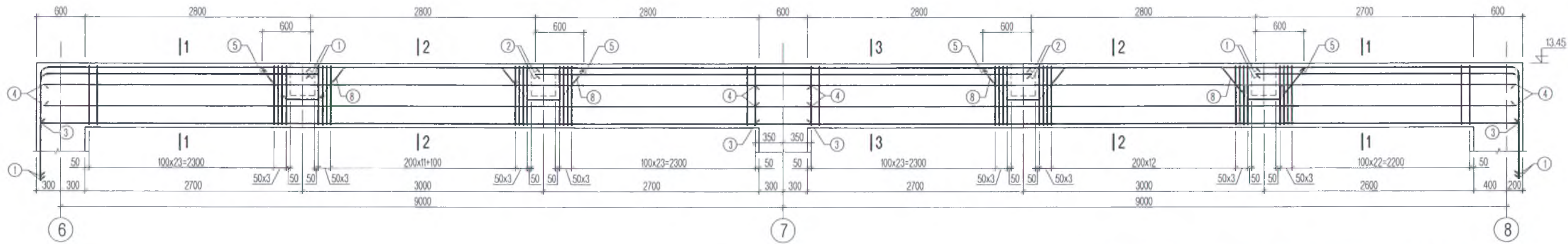
Цутгамал төмөр бетон эдэлхүүний материалын тодорхойлолт								
Поз	Тэмдэглэгээ	Нэр			Тоо шир	Хүнд /кг/		
						Нэгж	Нийт	
Дамнууруу-26						1	1459.7	1459.7
1	MNS JIS G 3112:2002	SD 390	Ø 25	L= 3670	8	14.14	113.1	
2	MNS JIS G 3112:2002	SD 390	Ø 25	L= 4200	16	16.18	258.9	
3	MNS JIS G 3112:2002	SD 390	Ø 22	L= 6600	20	19.69	393.9	
4	MNS JIS G 3112:2002	SD 390	Ø 13	L= 2800	20	2.92	58.3	
5	MNS JIS G 3112:2002	SR 235	Ø 10	L= 1520	492	0.94	461.1	
6	MNS JIS G 3112:2002	SD 390	Ø 13	L= 650	202	0.68	136.8	
7	MNS JIS G 3112:2002	SR 235	Ø 10	ум= 30.4	2	18.74	37.5	
Материал В25					6.16	м3		

ТАЙЛБАР

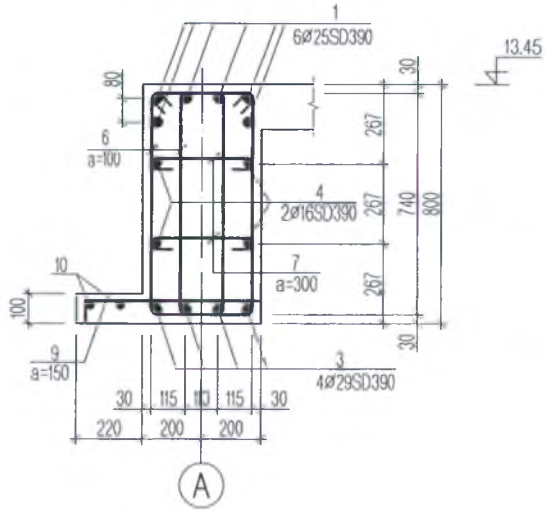
- Цутгамал дамнуурууг модон хэв хашмалд бэлтгэж цутгасны дараагаар бэхжилтийн бат бэхийн 70%-д хүрсэний дараа хэв хашмалыг авна.
- Цутгамал бетоны ажлыг БНБД 52-02-05-ийн заалтын дагуу хийж гүйцэтгэнэ.

	Улаанбаатар хот. Сонгинохайрхан дүүрэг. 23-р хороонд баригдах 640-н хүүхдийн сургуулийн барилга				Барилга-Бүтээц ББ	
	Захирал	Н.Батжаргал		Дамнууруу-26	Масштаб: 50,25	
	Инженер	Э.Энхбат			үе шат	хуудас
	Гүйцэтгэсэн	Э.Энхбат	ЕГ шифр: ЭГ-05/2018	А.3	95	173
Шалгасан	Н.Батжаргал	ТГ шифр:	2018он			

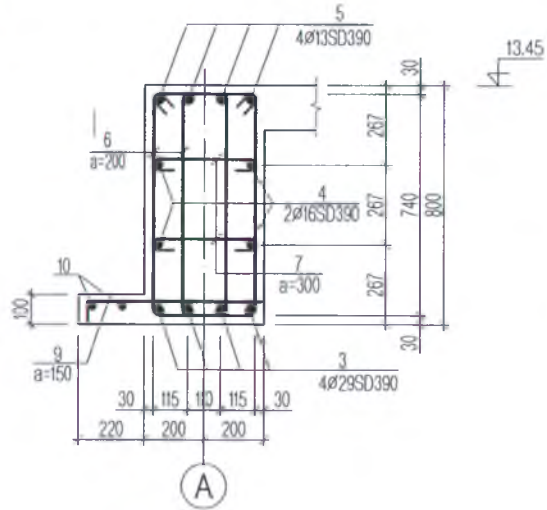
Дамнуруу-27 М1:50



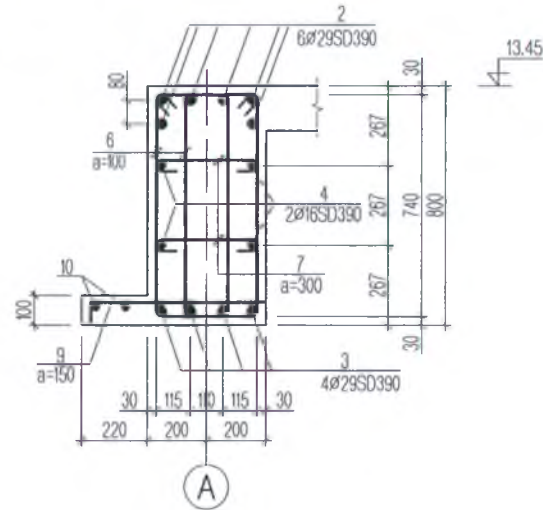
Огтлол 1-1 М1:25



Огтлол 2-2 М1:25



Огтлол 3-3 М1:25



Цутгамал төмөр бетон эдэлжүүний материалын тодорхойлолт

Поз	Тэмдэглэгээ	Нэр	Тоо шир	Хүнд /кг/	
				Нэгж	Нийт
Дамнуруу-27					
			1	1523.5	1523.5
1	MNS JIS G 3112:2002	SD 390 Ø 25 L= 4770	12	18.38	220.6
2	MNS JIS G 3112:2002	SD 390 Ø 29 L= 6200	6	32.15	192.9
3	MNS JIS G 3112:2002	SD 390 Ø 29 L= 9600	8	49.78	398.2
4	MNS JIS G 3112:2002	SD 390 Ø 16 L= 9600	8	15.15	121.2
5	MNS JIS G 3112:2002	SD 390 Ø 13 L= 4000	8	4.17	33.3
6	MNS JIS G 3112:2002	SR 235 Ø 10 L= 2120	304	1.31	397.3
7	MNS JIS G 3112:2002	SR 235 Ø 10 L= 500	56	0.31	17.3
8	MNS JIS G 3112:2002	SD 390 Ø 13 L= 2200	16	2.29	36.7
9	MNS JIS G 3112:2002	SD 390 Ø 13 L= 650	123	0.68	83.3
10	MNS JIS G 3112:2002	SR 235 Ø 10 ум= 18.4	2	11.34	22.7
Материал В25			5.77	м3	

Марк поз	Загвар
1	
6	
7	
8	
9	

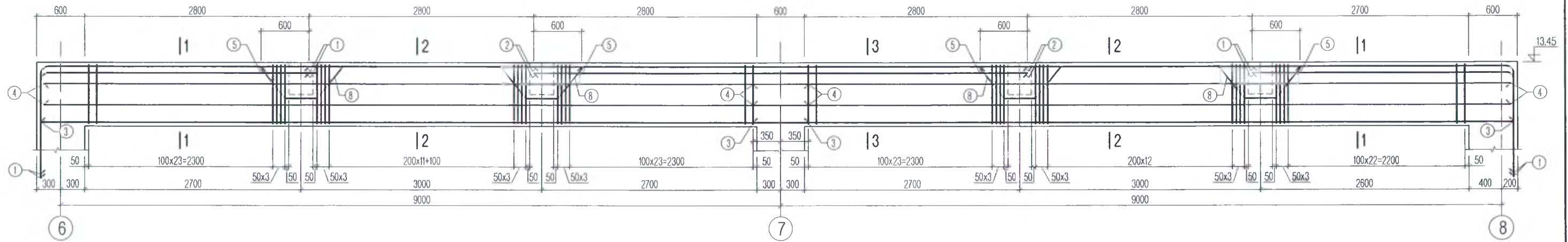


ТАЙЛБАР

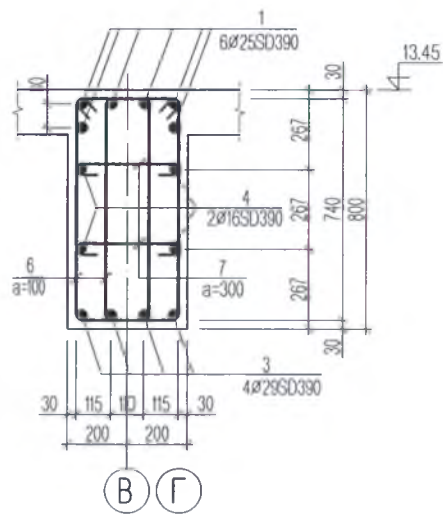
- Цутгамал дамнурууг модон хэв хашмалд бэлтгэж цутгасны дараагаар бэхжилтийн бат бэхийн 70%-д хүрсэний дараа хэв хашмалыг авна.
- Цутгамал бетоны ажлыг БНБД 52-02-05-ийн заалтын дагуу хийж гүйцэтгэнэ.

 ЭСГИЙ ГҮРЭН ххк	Улаанбаатар хот, Сонгинохайрхан дүүрэг, 23-р хороонд баригдах 640-н хүүхдийн сургуулийн барилга			Барилга-Бүтээц ББ		
	Захирал	Н.Батжаргал		Дамнуруу-27		Масштаб: 50,25
Инженер	Э.Энхбат	ЕГ шифр: ЭГ-05/2018		үе шат	хуудас	Бүх хууд
Гүйцэтгэсэн	Э.Энхбат	ТГ шифр:	А.3	96	173	
Шалгасан	Н.Батжаргал		2018он			

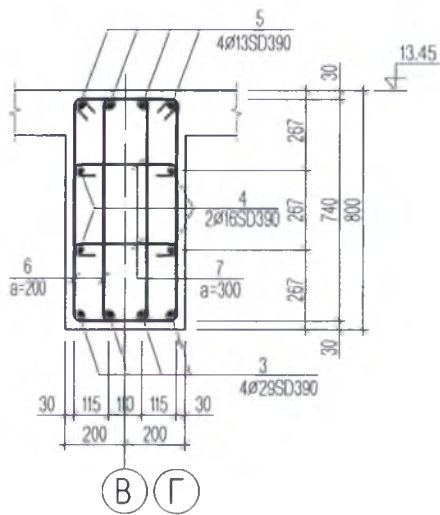
Дамнууруу-28 М1:50



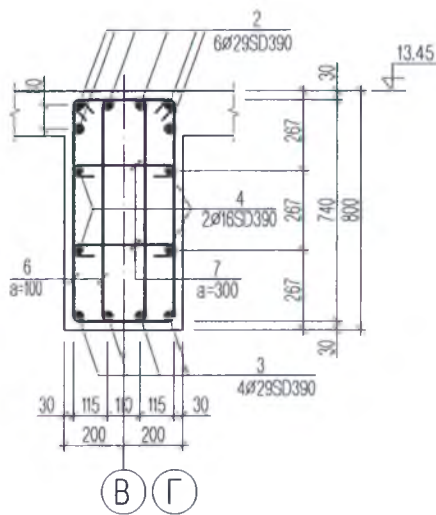
Огтлол 1-1 М1:25



Огтлол 2-2 М1:25



Огтлол 3-3 М1:25



Цутгамал төмөр бетон эдэлхүүний материалын тодорхойлолт								
Поз	Тэмдэглэгээ	Нэр			Тоо	Хүнд /кг/		
						шир	Нэгж	Нийт
Дамнууруу-28						2	1417.5	2835.0
1	MNS JIS G 3112:2002	SD 390	∅ 25	L= 4770	12	18.38	220.6	
2	MNS JIS G 3112:2002	SD 390	∅ 29	L= 6200	6	32.15	192.9	
3	MNS JIS G 3112:2002	SD 390	∅ 29	L= 9600	8	49.78	398.2	
4	MNS JIS G 3112:2002	SD 390	∅ 16	L= 9600	8	15.15	121.2	
5	MNS JIS G 3112:2002	SD 390	∅ 13	L= 4000	8	4.17	33.3	
6	MNS JIS G 3112:2002	SR 235	∅ 10	L= 2120	304	1.31	397.3	
7	MNS JIS G 3112:2002	SR 235	∅ 10	L= 500	56	0.31	17.3	
8	MNS JIS G 3112:2002	SD 390	∅ 13	L= 2200	16	2.29	36.7	
Материал В25					5.37	м3		

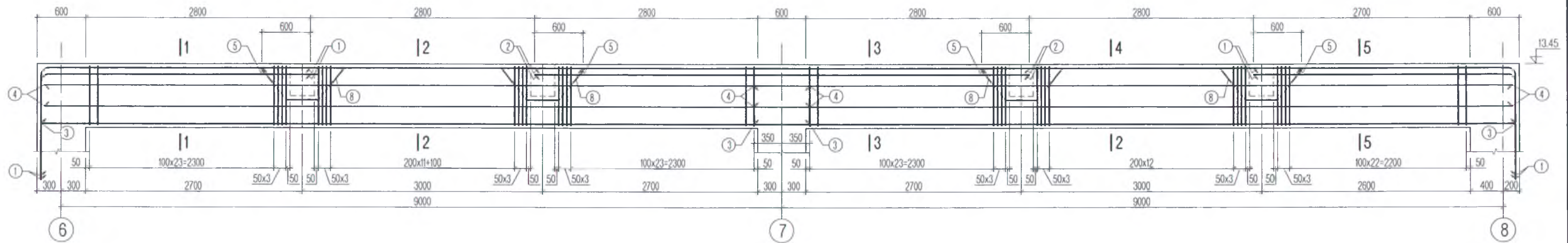
Марк поз	Загвар
1	
6	
7	
8	

ТАЙЛБАР

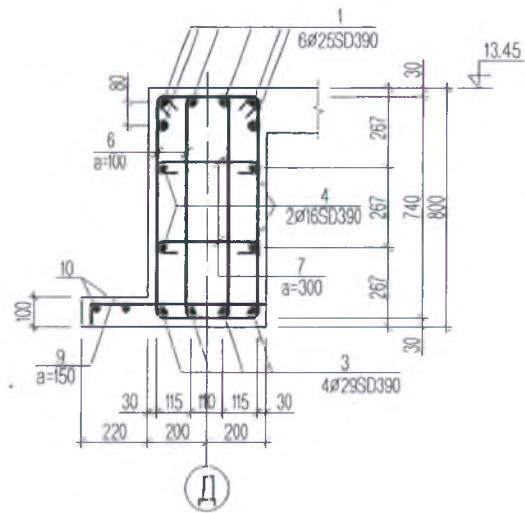
- Цутгамал дамнуурууг модон хэв хашмалд бэлтгэж цутгасны дараагаар бэхжилтийн бат бэхийн 70%-д хүрсэний дараа хэв хашмалыг авна.
- Цутгамал бетоны ажлыг БНБД 52-02-05-ийн заалтын дагуу хийж гүйцэтгэнэ.

	Улаанбаатар хот. Сонгинохайрхан дүүрэг. 23-р хороонд баригдах 640-н хүүхдийн сургуулийн барилга			Барилга-Бүтээц ББ	
	Захирал	Н.Батжаргал		Масштаб: 50,25	
	Инженер	Э.Энхбат		үе шат	хуудас
	Гүйцэтгэсэн	Э.Энхбат	ЕГ шифр: ЭГ-05/2018	А.3	97
Шалгасан	Н.Батжаргал	ТГ шифр:	2018он		

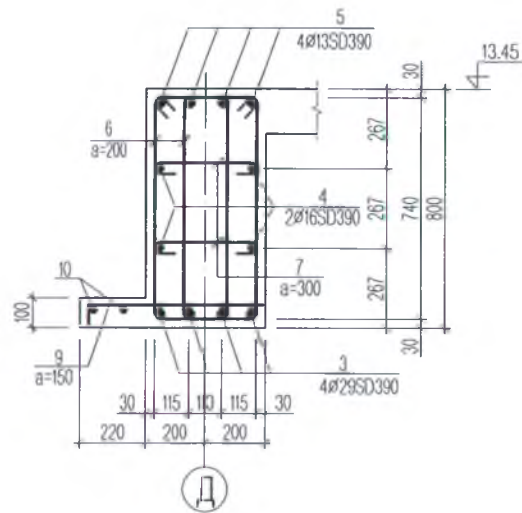
Дамнуу-29 М1:50



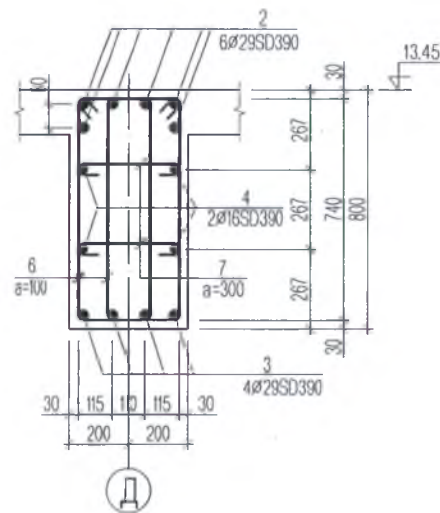
Огллол 1-1 М1:25



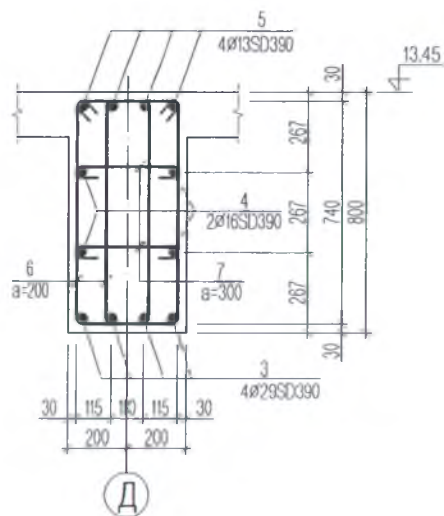
Огллол 2-2 М1:25



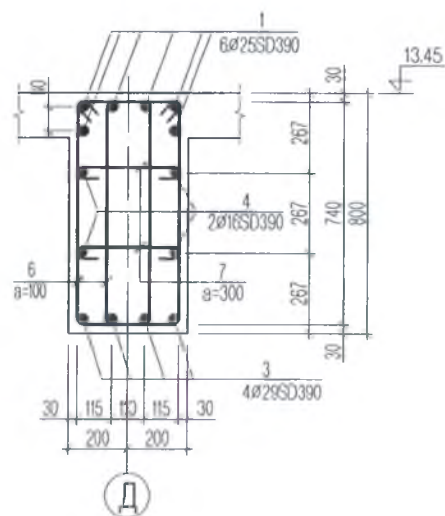
Огллол 3-3 М1:25



Огллол 4-4 М1:25



Огллол 5-5 М1:25



Цутгамал төмөр бетон эдэлхүүний материалын тодорхойлолт						
Поз	Тэмдэглэгээ	Нэр	Тоо шир	Хүнд /кг/		
				Нэгж	Нийт	
Дамнуу-29						
1	MNS JIS G 3112:2002	SD 390 Ø 25 L= 4770	12	18.38	220.6	
2	MNS JIS G 3112:2002	SD 390 Ø 29 L= 6200	6	32.15	192.9	
3	MNS JIS G 3112:2002	SD 390 Ø 29 L= 9600	8	49.78	398.2	
4	MNS JIS G 3112:2002	SD 390 Ø 16 L= 9600	8	15.15	121.2	
5	MNS JIS G 3112:2002	SD 390 Ø 13 L= 4000	8	4.17	33.3	
6	MNS JIS G 3112:2002	SR 235 Ø 10 L= 2120	304	1.31	397.3	
7	MNS JIS G 3112:2002	SR 235 Ø 10 L= 500	56	0.31	17.3	
8	MNS JIS G 3112:2002	SD 390 Ø 13 L= 2200	16	2.29	36.7	
9	MNS JIS G 3112:2002	SD 390 Ø 13 L= 650	60	0.68	40.6	
10	MNS JIS G 3112:2002	SR 235 Ø 10 L= 9400	2	5.80	11.6	
Материал В25			5.4	м3		

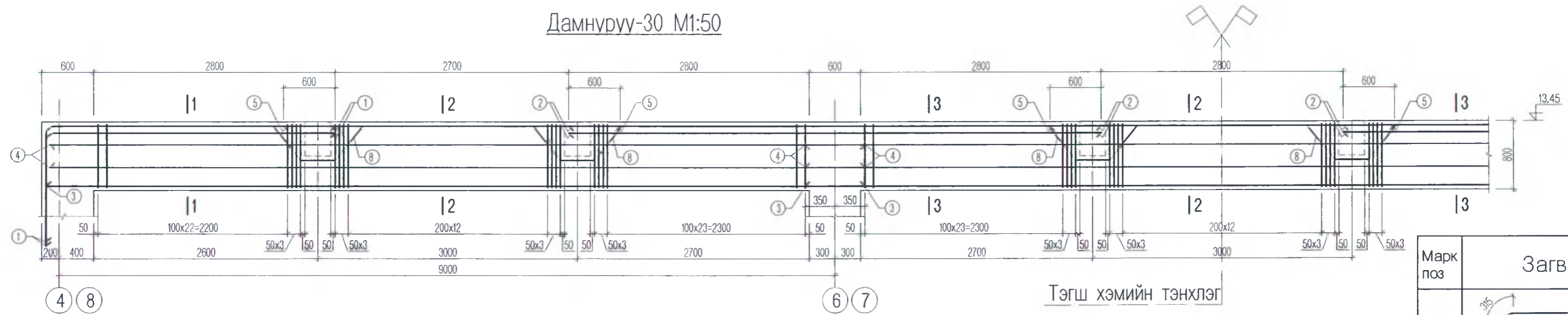
Марк поз	Загвар
1	
6	
7	
8	
9	

ТАЙЛБАР

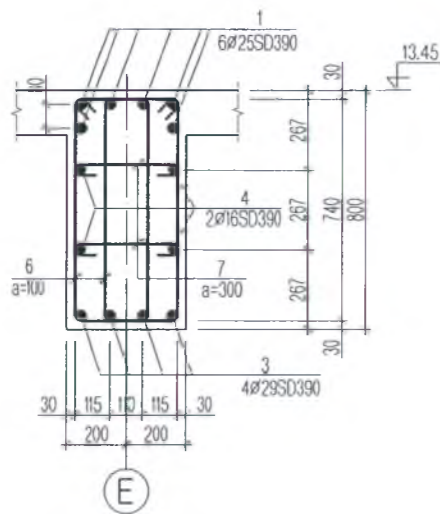
- Цутгамал дамнуууг модон хэв хашмалд бэлтгэж цутгасны дараагаар бэхжилтийн бат бэхийн 70%-д хүрээний дараа хэв хашмалыг авна.
- Цутгамал бетоны ажлыг БНБД 52-02-05-ийн заалтын дагуу хийж гүйцэтгэнэ.

<p>ЭСГИЙ ГҮРЭН ХХК</p>	Улаанбаатар хот. Сонгинохайрхан дүүрэг. 23-р хороонд баригдах 640-н хүүхдийн сургуулийн барилга			Барилга-Бүтээц ББ		
	Захирал	Н.Батжаргал		Масштаб: 50,25		
	Инженер	Э.Энхбат		үе шат	хуудас	Бүх хууд
	Гүйцэтгэсэн	Э.Энхбат		Дамнуу-29		
Шалгасан	Н.Батжаргал	ЕГ шифр: ЭГ-05/2018		А.3	98	173
"ЭСГИЙ ГҮРЭН" ХХК			ТГ шифр:	2018он		

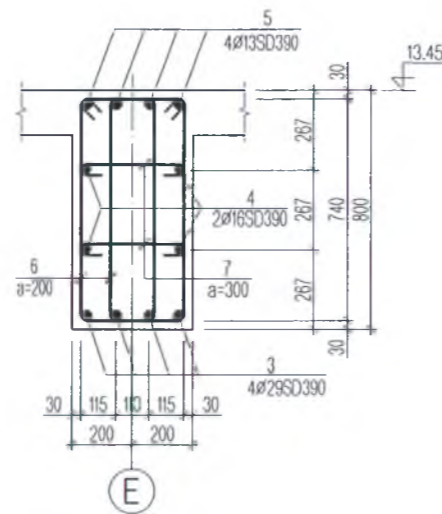
Дамнуруу-30 М1:50



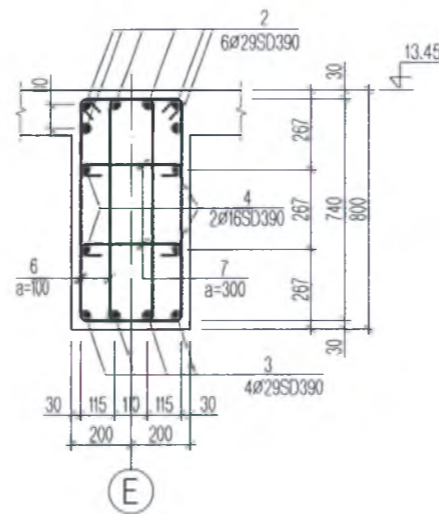
Огтлол 1-1 М1:25



Огтлол 2-2 М1:25



Огтлол 3-3 М1:25

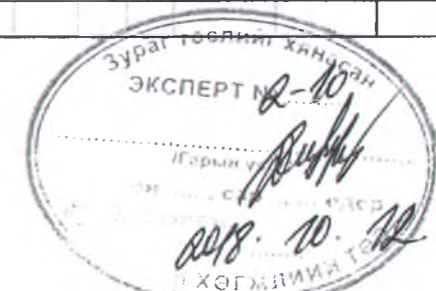


Тэгш хэмийн тэнхлэг

Марк поз	Загвар
1	
6	
7	
8	

Цутгамал төмөр бетон эдэлхүүний материалын тодорхойлолт

Поз	Тэмдэглэгээ	Нэр	Тоо	Хүнд /кг/	
				шир	Нэгж Нийт
				1	2111.2 2111.2
1	MNS JIS G 3112:2002	SD 390 Ø 25 L= 4770	12	18.38	220.6
2	MNS JIS G 3112:2002	SD 390 Ø 29 L= 6200	12	32.15	385.8
3	MNS JIS G 3112:2002	SD 390 Ø 29 L= 9600	12	49.78	597.3
4	MNS JIS G 3112:2002	SD 390 Ø 16 L= 9600	12	15.15	181.8
5	MNS JIS G 3112:2002	SD 390 Ø 13 L= 3900	12	4.06	48.8
6	MNS JIS G 3112:2002	SR 235 Ø 10 L= 2120	456	1.31	596.0
7	MNS JIS G 3112:2002	SR 235 Ø 10 L= 500	84	0.31	25.9
8	MNS JIS G 3112:2002	SD 390 Ø 13 L= 2200	24	2.29	55.0
				8.06	м3

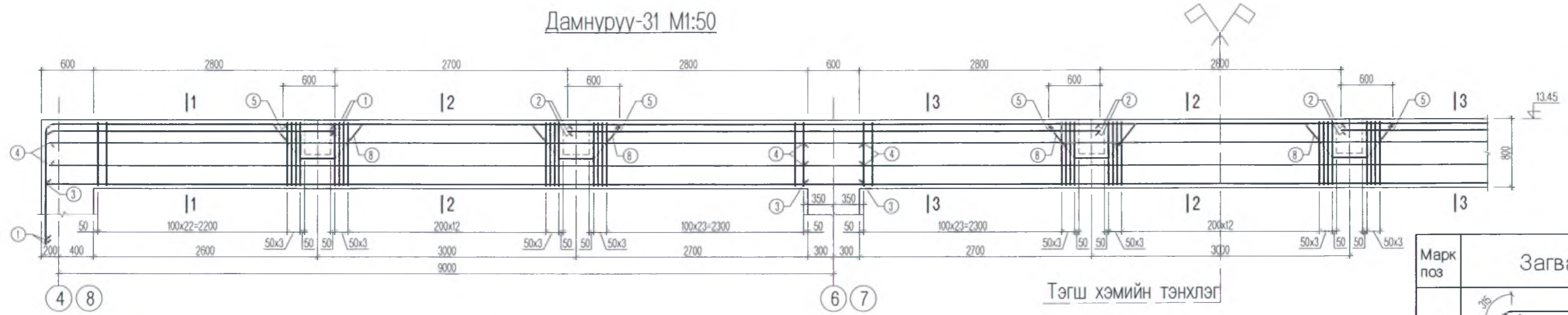


ТАЙЛБАР

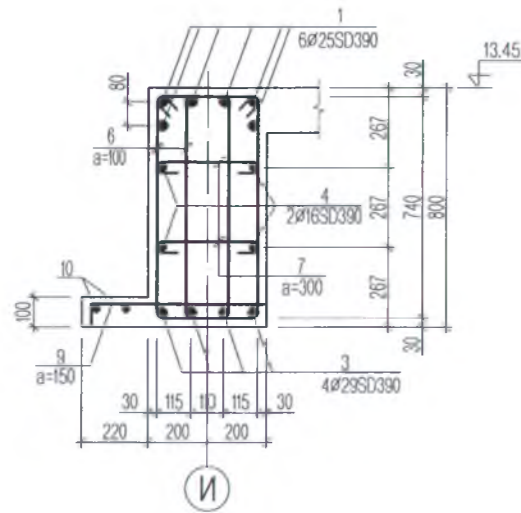
- Цутгамал дамнурууг модон хэв хашмалд бэлтгэж цутгасны дараагаар бэхжилтийн бат бэхийн 70%-д хүрсэний дараа хэв хашмалыг авна.
- Цутгамал бетоны ажлыг БНБД 52-02-05-ийн заалтын дагуу хийж гүйцэтгэнэ.

	Улаанбаатар хот. Сонгинохайрхан дүүрэг. 23-р хороонд баригдах 640-н хүүхдийн сургуулийн барилга			Барилга-Бүтээц ББ	
	Захирал	Н.Батжаргал	Дамнуруу-30	Масштаб:50,25	
	Инженер	Э.Энхбат		үе шат	хуудас
	Гүйцэтгэсэн	Э.Энхбат	ЕГ шифр: ЭГ-05/2018	А.3	99
“Эсгий Гүрэн” ххк	Шалгасан	Н.Батжаргал	ТГ шифр:	2018он	

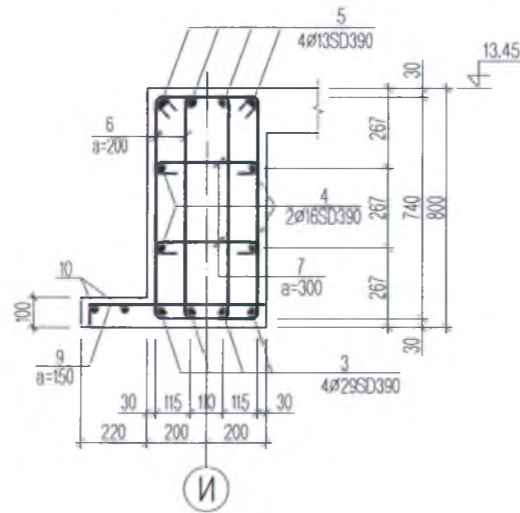
Дамнуруу-31 М1:50



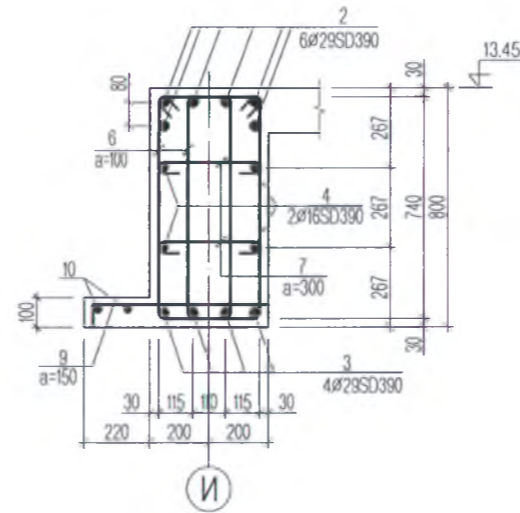
Огтлол 1-1 М1:25



Огтлол 2-2 М1:25



Огтлол 3-3 М1:25



Тэгш хэмийн тэнхлэг

Марк поз	Загвар
1	
6	
7	
8	
9	

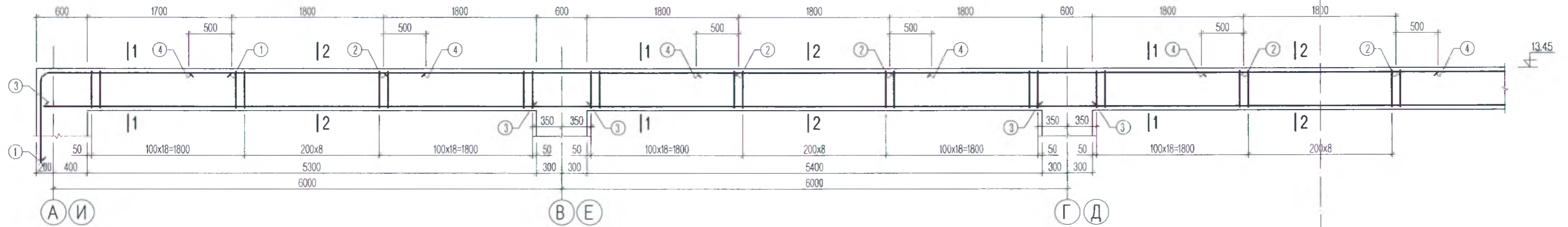
Цутгамал төмөр бетон эдэлхүүний материалын тодорхойлолт							
Поз	Тэмдэглэгээ	Нэр	Тоо		Хүнд /кг/		
			шир	Нэгж	Нийт		
Дамнуруу-31					1	2268.9	2268.9
1	MNS JIS G 3112:2002	SD 390 Ø 25 L= 4770	12	18.38	220.6		
2	MNS JIS G 3112:2002	SD 390 Ø 29 L= 6200	12	32.15	385.8		
3	MNS JIS G 3112:2002	SD 390 Ø 29 L= 9600	12	49.78	597.3		
4	MNS JIS G 3112:2002	SD 390 Ø 16 L= 9600	12	15.15	181.8		
5	MNS JIS G 3112:2002	SD 390 Ø 13 L= 3900	12	4.06	48.8		
6	MNS JIS G 3112:2002	SR 235 Ø 10 L= 2120	456	1.31	596.0		
7	MNS JIS G 3112:2002	SR 235 Ø 10 L= 500	84	0.31	25.9		
8	MNS JIS G 3112:2002	SD 390 Ø 13 L= 2200	24	2.29	55.0		
9	MNS JIS G 3112:2002	SD 390 Ø 13 L= 650	183	0.68	123.9		
10	MNS JIS G 3112:2002	SR 235 Ø 10 ум= 27.4	2	16.89	33.8		
Материал В25			8.66	м3			

ТАЙЛБАР

1. Цутгамал дамнурууг модон хэв хашмалд бэлтгэж цутгасны дараагаар бэхжилтийн бат бэхийн 70%-д хүрсэний дараа хэв хашмалыг авна.
2. Цутгамал бетоны ажлыг БНБД 52-02-05-ийн заалтын дагуу хийж гүйцэтгэнэ.

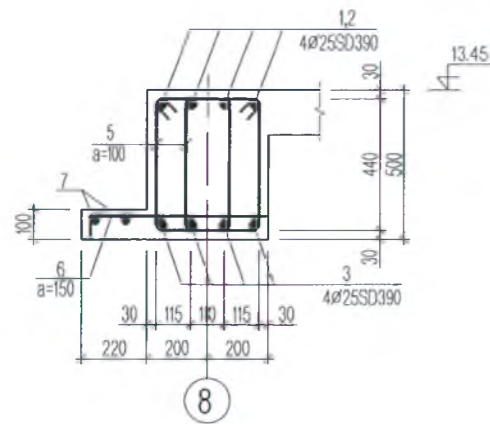
<p>ЭСГИЙ ГҮРЭН ХХК</p>	Улаанбаатар хот. Сонгинохайрхан дүүрэг. 23-р хороонд баригдах 640-н хүүхдийн сургуулийн барилга			Барилга-Бүтээц ББ		
	Захирал	Н.Батжаргал		Дамнуруу-31		
	Инженер	Э.Энхбат				
	Гүйцэтгэсэн	Э.Энхбат		ЕГ шифр: ЭГ-05/2018	үе шат	хуудас
Шалгасан	Н.Батжаргал	ТГ шифр:		2018он		

Дамнууруу-32 М1:50

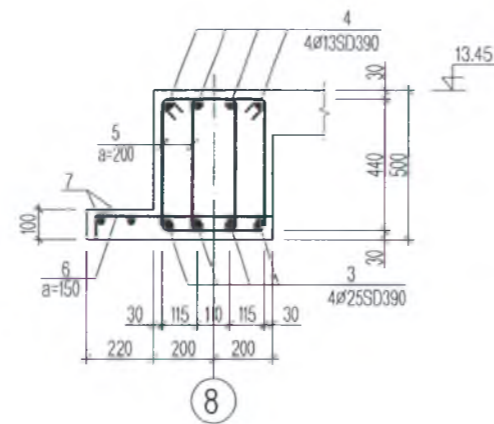


Тэгш хэмийн тэнхлэг

Огтлол 1-1 М1:25



Огтлол 2-2 М1:25



Марк поз	Загвар
1	
5	
6	

Цутгамал төмөр бетон эдэлхүүний материалын тодорхойлолт

Поз	Тэмдэглэгээ	Нэр	Тоо шир	Хүнд /кг/		
				Нэгж	Нийт	
				1	1553.8	1553.8
1	MNS JIS G 3112:2002	SD 390 Ø 25 L= 3670	8	14.14	113.1	
2	MNS JIS G 3112:2002	SD 390 Ø 25 L= 4200	16	16.18	258.9	
3	MNS JIS G 3112:2002	SD 390 Ø 25 L= 6600	20	25.43	508.6	
4	MNS JIS G 3112:2002	SD 390 Ø 13 L= 2800	20	2.92	58.3	
5	MNS JIS G 3112:2002	SR 235 Ø 10 L= 1520	470	0.94	440.5	
6	MNS JIS G 3112:2002	SD 390 Ø 13 L= 650	202	0.68	136.8	
7	MNS JIS G 3112:2002	SR 235 Ø 10 ум= 30.4	2	18.74	37.5	
Материал В25			6.06	м3		

ТАЙЛБАР

- Цутгамал дамнуурууг модон хэв хашмалд бэлтгэж цутгасны дараагаар бэхжилтийн бат бэхийн 70%-д хүрсэний дараа хэв хашмалыг авна.
- Цутгамал бетоны ажлыг БНБД 52-02-05-ийн заалтын дагуу хийж гүйцэтгэнэ.

	Улаанбаатар хот. Сонгинохайрхан дүүрэг. 23-р хороонд баригдах 640-н хүүхдийн сургуулийн барилга			Барилга-Бүтээц ББ	
	Захирал	Н.Батжаргал	Дамнууруу-32	Масштаб:50,25	
	Инженер	Э.Энхбат		үе шат	хуудас
	Гүйцэтгэсэн	Э.Энхбат	ЕГ шифр: ЭГ-05/2018	А.3	101
ЭСГИЙ ГҮРЭН* ХХК	Шалгасан	Н.Батжаргал	ТГ шифр:	2018он	