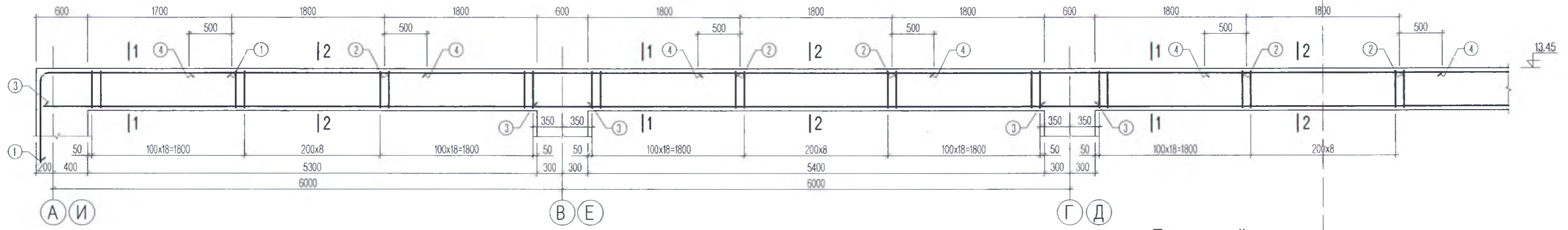
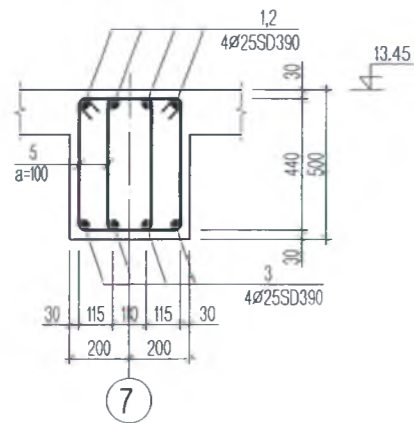


Дамнууруу-33 М1:50

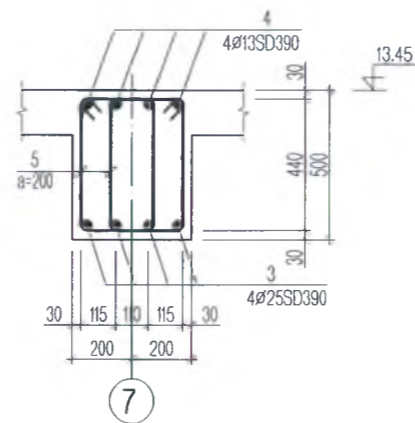


Тэгш хэмийн тэнхлэг

Огтлол 1-1 М1:25



Огтлол 2-2 М1:25



Марк поз	Загвар
1	
5	

Цутгамал төмөр бетон эдэлхүүний материалын тодорхойлолт

Поз	Тэмдэглэгээ	Нэр	Тоо шир	Хүнд /кг/		
				Нэгж	Нийт	
				1	1379.5	1379.5
1	MNS JIS G 3112:2002	SD 390 Ø 25 L= 3670	8	14.14	113.1	
2	MNS JIS G 3112:2002	SD 390 Ø 25 L= 4200	16	16.18	258.9	
3	MNS JIS G 3112:2002	SD 390 Ø 25 L= 6600	20	25.43	508.6	
4	MNS JIS G 3112:2002	SD 390 Ø 13 L= 2800	20	2.92	58.3	
5	MNS JIS G 3112:2002	SR 235 Ø 10 L= 1520	470	0.94	440.5	
				5.4	м3	

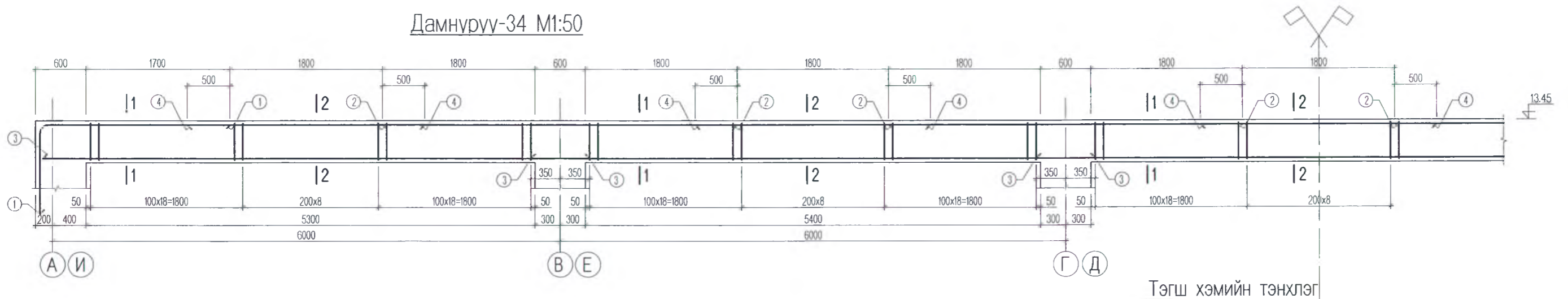


ТАЙЛБАР

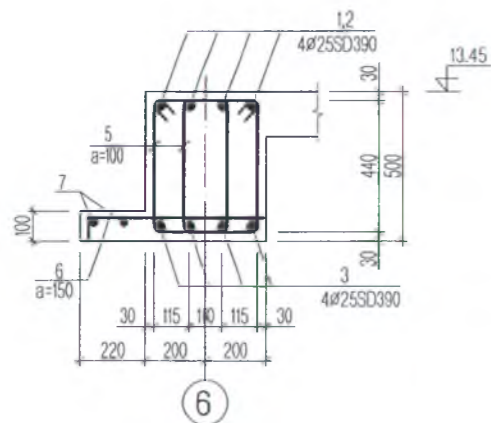
1. Цутгамал дамнуурууг модон хэв хашмалд бэлтгэж цутгасны дараагаар бэхжилтийн бат бэхийн 70%-д хүрсэний дараа хэв хашмалыг авна.
2. Цутгамал бетоны ажлыг БНБД 52-02-05-ийн заалтын дагуу хийж гүйцэтгэнэ.

	Улаанбаатар хот. Сонгинохайрхан дүүрэг. 23-р хороонд баригдах 640-н хүүхдийн сургуулийн барилга			Барилга-Бүтээц ББ	
	Захирал	Н.Батжаргал		Масштаб: 50,25	
Инженер	Э.Энхбат		Дамнууруу-33		үе шат
Гүйцэтгэсэн	Э.Энхбат		ЕГ шифр: ЭГ-05/2018	хуудас	Бүх хууд
Шалгасан	Н.Батжаргал		ТГ шифр:	102	173
				2018он	

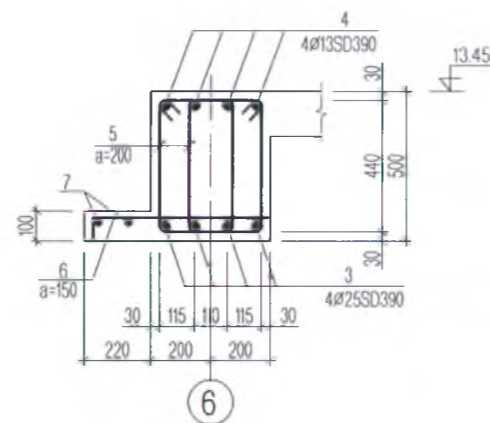
Дамнуруу-34 М1:50



Огтлол 1-1 М1:25



Огтлол 2-2 М1:25



Марк поз	Загвар
1	
5	
6	

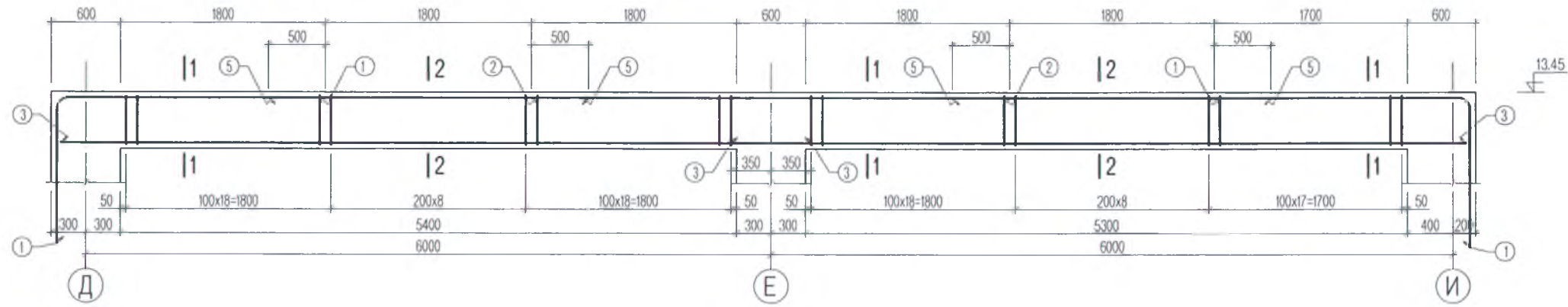
Цутгамал төмөр бетон эдэлхүүний материалын тодорхойлолт						
Поз	Тэмдэглэгээ	Нэр	Тоо шир	Хунд /кг/		
				Нэгж	Нийт	
<b>Дамнуруу-34</b>				1	1553.8	1553.8
1	MNS JIS G 3112:2002	SD 390 Ø 25 L= 3670	8	14.14	113.1	
2	MNS JIS G 3112:2002	SD 390 Ø 25 L= 4200	16	16.18	258.9	
3	MNS JIS G 3112:2002	SD 390 Ø 25 L= 6600	20	25.43	508.6	
4	MNS JIS G 3112:2002	SD 390 Ø 13 L= 2800	20	2.92	58.3	
5	MNS JIS G 3112:2002	SR 235 Ø 10 L= 1520	470	0.94	440.5	
6	MNS JIS G 3112:2002	SD 390 Ø 13 L= 650	202	0.68	136.8	
7	MNS JIS G 3112:2002	SR 235 Ø 10 ум= 30.4	2	18.74	37.5	
<b>Материал В25</b>				6.06	м3	

ТАЙЛБАР

1. Цутгамал дамнурууг модон хэв хашмалд бэлтгэж цутгасны дараагаар бэхжилтийн бат бэхийн 70%-д хүрсэний дараа хэв хашмалыг авна.
2. Цутгамал бетоны ажлыг БНБД 52-02-05-ийн заалтын дагуу хийж гүйцэтгэнэ.

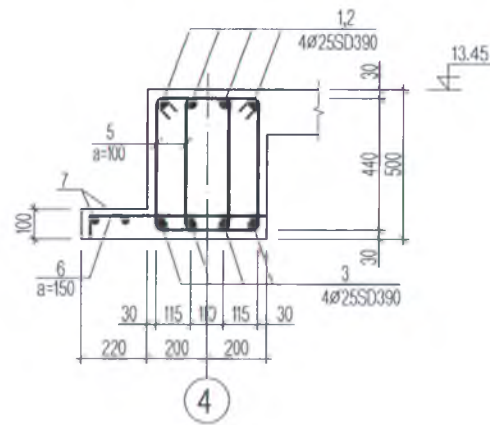
<p>ЭСГИЙ ГҮРЭН ХХК</p>	Улаанбаатар хот. Сонгинохайрхан дүүрэг. 23-р хороонд баригдах 640-н хүүхдийн сургуулийн барилга			Барилга-Бүтээц ББ		
	Захирал	Н.Батжаргал		Дамнуруу-34		
	Инженер	Э.Энхбат				
	Гүйцэтгэсэн	Э.Энхбат		ЕГ шифр: ЭГ-05/2018	үе шат	хуудас
Шалгасан	Н.Батжаргал	ТГ шифр:		А.3	103	173
				2018он		

### Дамнуруу-35 М1:50

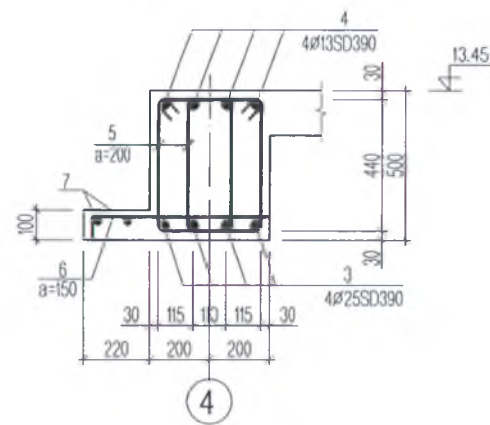


Марк поз	Загвар
1	
5	
6	

Огллол 1-1 М1:25



Огллол 2-2 М1:25



Цутгамал төмөр бетон эдэлхүүний материалын тодорхойлолт

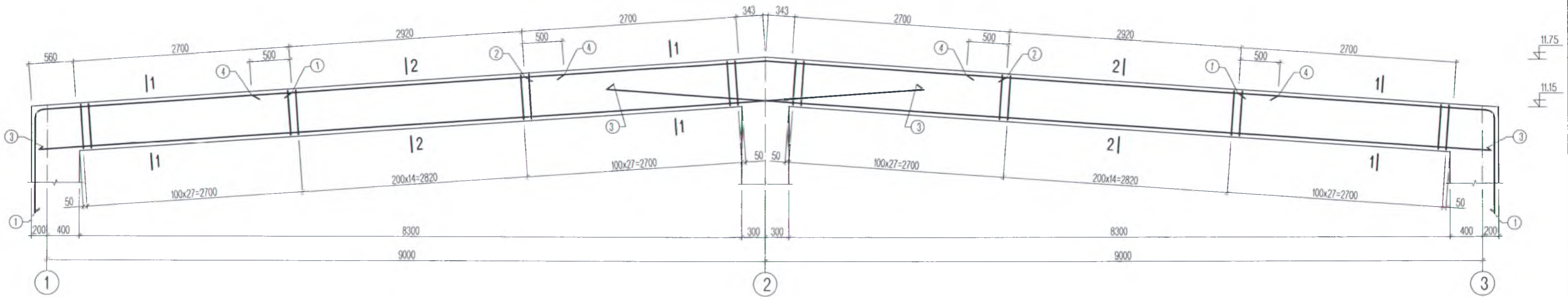
Поз	Тэмдэглэгээ	Нэр	Тоо шир	Хүнд /кг/	
				Нэгж	Нийт
				<b>Дамнуруу-35</b>	
1	MNS JIS G 3112:2002	SD 390 Ø 25 L= 3670	8	14.14	113.1
2	MNS JIS G 3112:2002	SD 390 Ø 25 L= 4200	4	16.18	64.7
3	MNS JIS G 3112:2002	SD 390 Ø 25 L= 6600	8	25.43	203.5
4	MNS JIS G 3112:2002	SD 390 Ø 13 L= 2800	8	2.92	23.3
5	MNS JIS G 3112:2002	SR 235 Ø 10 L= 1520	188	0.94	176.2
6	MNS JIS G 3112:2002	SD 390 Ø 13 L= 650	83	0.68	56.2
7	MNS JIS G 3112:2002	SR 235 Ø 10 ум= 12.4	2	7.65	15.3
Материал В25			2.43	м3	

#### ТАЙЛБАР

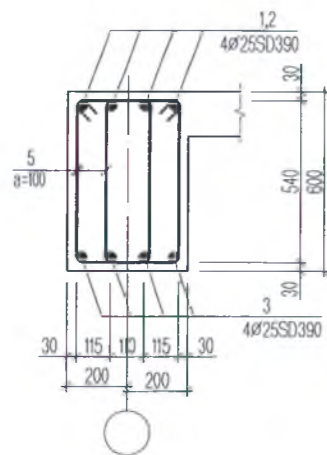
- Цутгамал дамнурууг модон хэв хашмалд бэлтгэж цутгасны дараагаар бэхжилтийн бат бэхийн 70%-д хүрсэний дараа хэв хашмалыг авна.
- Цутгамал бетоны ажлыг БНБД 52-02-05-ийн заалтын дагуу хийж гүйцэтгэнэ.

	Улаанбаатар хот, Сонгинохайрхан дүүрэг, 23-р хороонд баригдах 640-н хүүхдийн сургуулийн барилга		Барилга-Бүтээц ББ			
	Захирал	Н.Батжаргал	Дамнуруу-35			
	Инженер	Э.Энхбат				
	Гүйцэтгэсэн	Э.Энхбат	ЕГ шифр: ЭГ-05/2018	Масштаб: 50,25		
ЭСГИЙ ГҮРЭН* ХХК	Шалгасан	Н.Батжаргал	ТГ шифр:	А.3	104	173
				2018он		

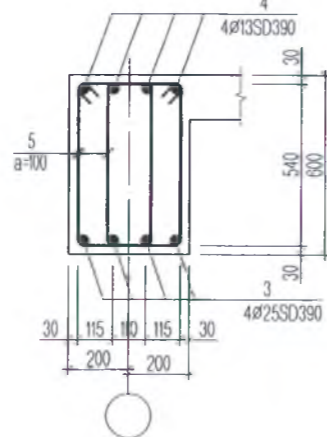
Дамнуруу-36 М1:50



Огллол 1-1 М1:25



Огллол 2-2 М1:25



Цутгамал төмөр бетон эдэлжүүний материалын тодорхойлолт								
Поз	Тэмдэглэгээ	Нэр	Тоо шир	Хүнд /кг/				
				Нэгж	Нийт			
<b>Дамнуруу-36</b>						2	912.6	1825.2
1	MNS JIS G 3112:2002	SD 390 Ø 25 L= 4640	8	17.88	143.0			
2	MNS JIS G 3112:2002	SD 390 Ø 25 L= 6080	4	23.43	93.7			
3	MNS JIS G 3112:2002	SD 390 Ø 25 L= 11100	8	42.77	342.2			
4	MNS JIS G 3112:2002	SD 390 Ø 13 L= 3900	8	4.06	32.5			
5	MNS JIS G 3112:2002	SR 235 Ø 10 L= 1720	284	1.06	301.2			
<b>Материал В25</b>						3.98	м3	

Марк поз	Загвар
1	
2	
5	

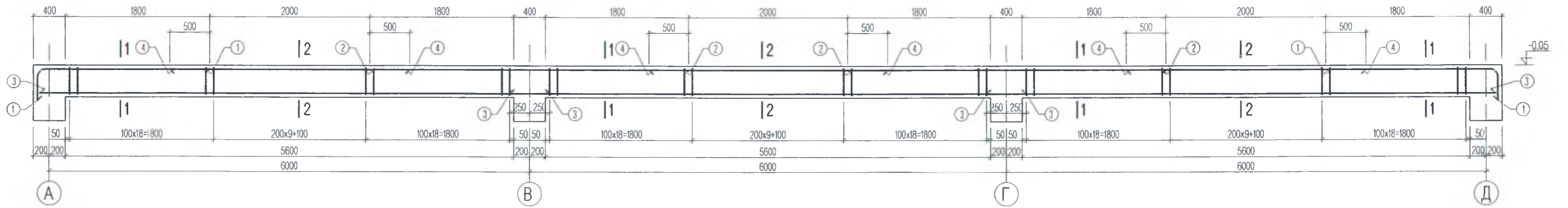


ТАЙЛБАР

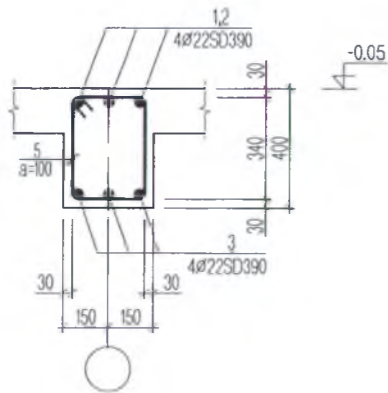
- Цутгамал дамнурууг модон хэв хашмалд бэлтгэж цутгасны дараагаар бэхжилтийн бат бэхийн 70%-д хүрсэний дараа хэв хашмалыг авна.
- Цутгамал бетоны ажлыг БНБД 52-02-05-ийн заалтын дагуу хийж гүйцэтгэнэ.

	Улаанбаатар хот. Сонгинохайрхан дүүрэг. 23-р хороонд баригдах 640-н хүүхдийн сургуулийн барилга			Барилга-Бүтээц ББ				
	Захирал	Н.Батжаргал		Масштаб: 50,25				
	Инженер	Э.Энхбат		Дамнуруу-36	үе шат	хуудас	Бүх хууд	
Гүйцэтгэсэн	Э.Энхбат		ЕГ шифр: ЭГ-05/2018			А.3	105	173
Шалгасан	Н.Батжаргал		ТГ шифр:			2018он		

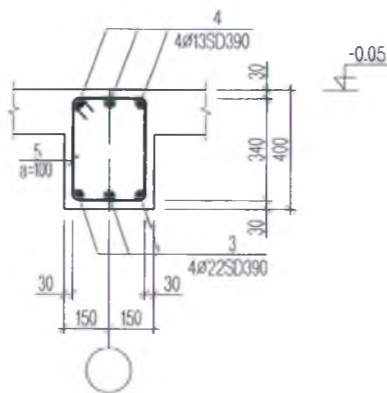
Туслах дамнуруу-1 М1:50



Огллол 1-1 М1:25



Огллол 2-2 М1:25



Марк поз	Загвар
1	
5	

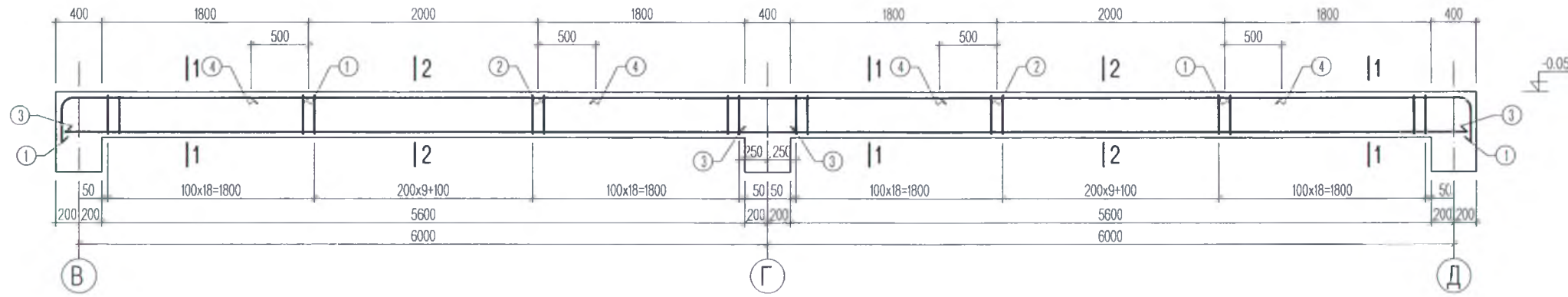
Цутгамал төмөр бетон эдэлхүүний материалын тодорхойлолт						
Поз	Тэмдэглэгээ	Нэр	Тоо шир	Хүнд /кг/		
				Нэгж	Нийт	
<b>Туслах дамнуруу-1</b>						
1	MNS JIS G 3112:2002	SD 390 Ø 22 L= 2730	6	8.15	48.9	
2	MNS JIS G 3112:2002	SD 390 Ø 22 L= 4000	6	11.94	71.6	
3	MNS JIS G 3112:2002	SD 390 Ø 22 L= 6300	9	18.80	169.2	
4	MNS JIS G 3112:2002	SD 390 Ø 13 L= 3000	9	3.13	28.1	
5	MNS JIS G 3112:2002	SR 235 Ø 10 L= 1320	144	0.81	117.2	
<b>Материал В25</b>			2.01	м3		

ТАЙЛБАР

- Цутгамал дамнурууг модон хэв хашмалд бэлтгэж цутгасны дараагаар бэхжилтийн бат бэхийн 70%-д хүрсэний дараа хэв хашмалыг авна.
- Цутгамал бетоны ажлыг БНБД 52-02-05-ийн заалтын дагуу хийж гүйцэтгэнэ.

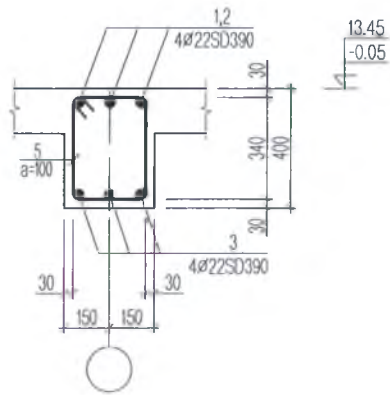
<p>ЭСГИЙ ГҮРЭН ХХК</p>	Улаанбаатар хот. Сонгинохайрхан дүүрэг. 23-р хороонд баригдах 640-н хүүхдийн сургуулийн барилга			Барилга-Бүтээц ББ		
	Захирал	Н.Батжаргал		Туслах дамнуруу-1		
	Инженер	Э.Энхбат				
	Гүйцэтгэсэн	Э.Энхбат		ЕГ шифр: ЭГ-05/2018	А.3	106
Шалгасан	Н.Батжаргал	ТГ шифр:		2018он		

Туслах дамнуруу-2 М1:50

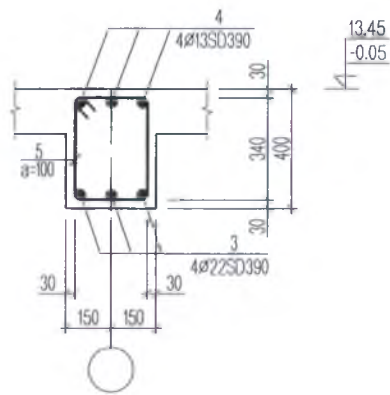


Марк поз	Загвар
1	
5	

Огллол 1-1 М1:25



Огллол 2-2 М1:25



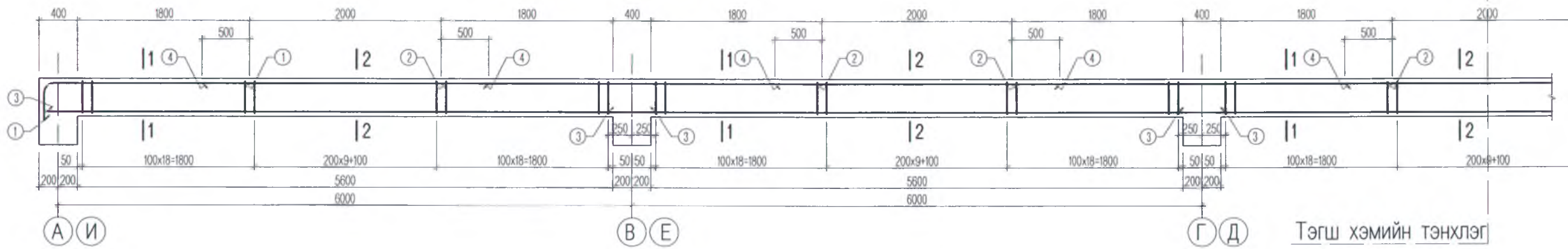
Цутгамал төмөр бетон эдэлхүүний материалын тодорхойлолт								
Поз	Тэмдэглэгээ	Нэр	Тоо	Хүнд /кг/				
				шир	Нэгж	Нийт		
				4	294.4	1177.5		
<b>Туслах дамнуруу-2</b>								
1	MNS JIS G 3112:2002	SD 390 Ø 22 L= 2730	6	8.15	48.9			
2	MNS JIS G 3112:2002	SD 390 Ø 22 L= 4000	3	11.94	35.8			
3	MNS JIS G 3112:2002	SD 390 Ø 22 L= 6300	6	18.80	112.8			
4	MNS JIS G 3112:2002	SD 390 Ø 13 L= 3000	6	3.13	18.8			
5	MNS JIS G 3112:2002	SR 235 Ø 10 L= 1320	96	0.81	78.1			
Материал В25			1.34	м3				

ТАЙЛБАР

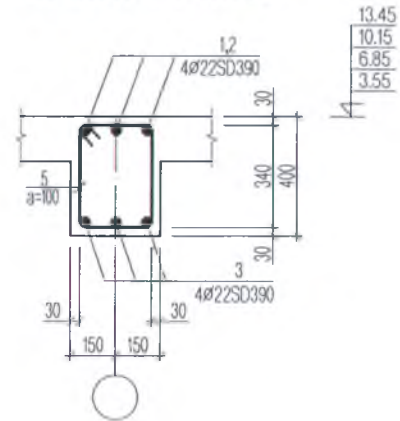
1. Цутгамал дамнурууг модон хэв хашмалд бэлтгэж цутгасны дараагаар бэхжилтийн бат бэхийн 70%-д хүрсэний дараа хэв хашмалыг авна.
2. Цутгамал бетоны ажлыг БНБД 52-02-05-ийн заалтын дагуу хийж гүйцэтгэнэ.

	Улаанбаатар хот. Сонгинохайрхан дүүрэг. 23-р хороонд баригдах 640-н хүүхдийн сургуулийн барилга			Барилга-Бүтээц ББ	
	Захирал	Н.Батжаргал		Туслах дамнуруу-2	
	Инженер	Э.Энхбат		Масштаб: 50,25	
	Гүйцэтгэсэн	Э.Энхбат		үе шат	хуудас
Шалгасан	Н.Батжаргал	ЕГ шифр: ЭГ-05/2018		А.3	107
			ТГ шифр:	2018он	

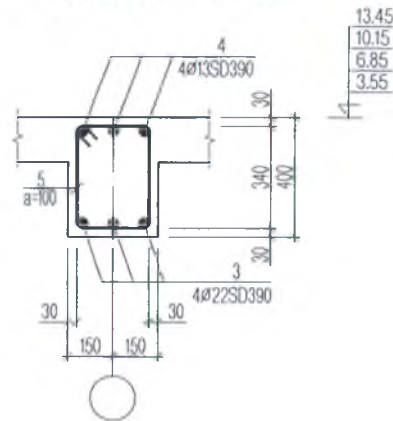
Туслах дамнуруу-3 М1:50



Огтлол 1-1 М1:25



Огтлол 2-2 М1:25



Марк поз	Загвар
1	
5	

Цутгамал төмөр бетон эдэлжүүний материалын тодорхойлолт								
Поз	Тэмдэглэгээ	Нэр			Тоо шир	Хүнд /кг/		
		SD	Ø	L		Нэгж	Нийт	
<b>Туслах дамнуруу-3</b>						14	716.3	10028.4
1	MNS JIS G 3112:2002	SD 390	Ø 22	L= 2730	6	8.15	48.9	
2	MNS JIS G 3112:2002	SD 390	Ø 22	L= 4000	12	11.94	143.2	
3	MNS JIS G 3112:2002	SD 390	Ø 22	L= 6300	15	18.80	282.0	
4	MNS JIS G 3112:2002	SD 390	Ø 13	L= 3000	15	3.13	46.9	
5	MNS JIS G 3112:2002	SR 235	Ø 10	L= 1320	240	0.81	195.3	
<b>Материал В25</b>					3.36	м3		

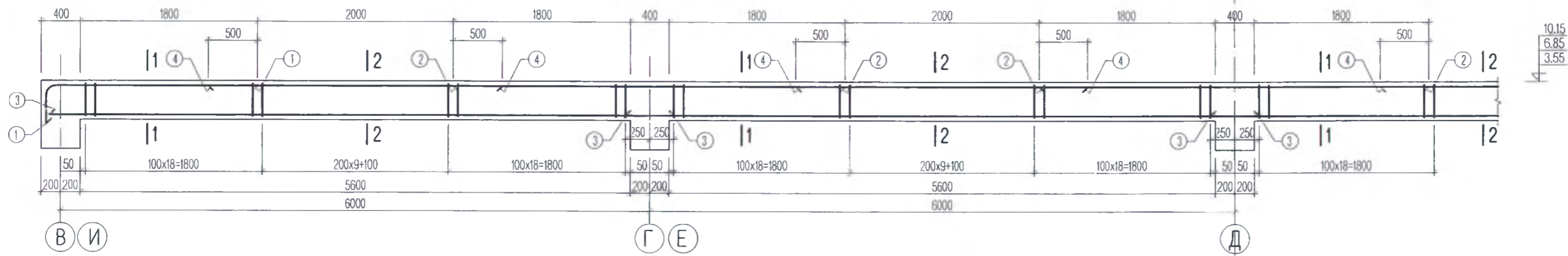


ТАЙЛБАР

- Цутгамал дамнурууг модон хэв хашмалд бэлтгэж цутгасны дараагаар бэхжилтийн бат бөхийн 70%-д хүрсэний дараа хэв хашмалыг авна.
- Цутгамал бетоны ажлыг БНБД 52-02-05-ийн заалтын дагуу хийж гүйцэтгэнэ.

	Улаанбаатар хот. Сонгинохайрхан дүүрэг. 23-р хороонд баригдах 640-н хүүхдийн сургуулийн барилга			Барилга-Бүтээц ББ		
	Захирал	Н.Батжаргал		Туслах дамнуруу-3		
	Инженер	Э.Энхбат		Масштаб: 50,25		
Гүйцэтгэсэн	Э.Энхбат		ЕГ шифр: ЭГ-05/2018	үе шат	хуудас	Бүх хууд
Шалгасан	Н.Батжаргал		ТГ шифр:	А.3	108	173
2018он						

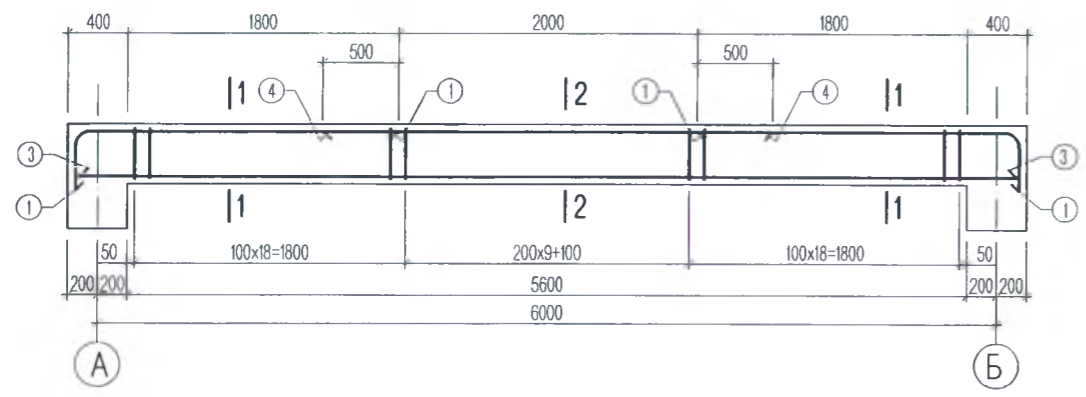
Туслах дамнуруу-4 М1:50



10.15  
6.85  
3.55

Тэгш хэмийн тэнхлэг

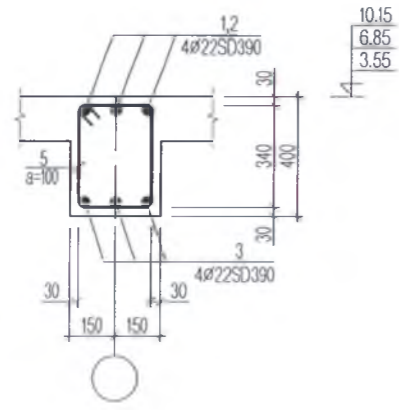
Туслах дамнуруу-5 М1:50



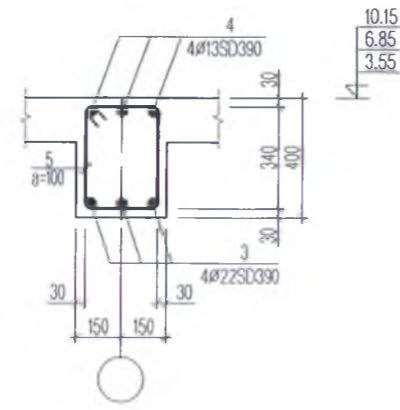
Марк поз	Загвар
1	
5	

Цутгамал төмөр бетон эдэлхүүний материалын тодорхойлолт						
Поз	Тэмдэглэгээ	Нэр	Тоо шир	Хүнд /кг/		
				Нэгж	Нийт	
<b>Туслах дамнуруу-4</b>				6	575.7	3454.0
1	MNS JIS G 3112:2002	SD 390 Ø 22 L= 2730	6	8.15	48.9	
2	MNS JIS G 3112:2002	SD 390 Ø 22 L= 4000	9	11.94	107.4	
3	MNS JIS G 3112:2002	SD 390 Ø 22 L= 6300	12	18.80	225.6	
4	MNS JIS G 3112:2002	SD 390 Ø 13 L= 3000	12	3.13	37.5	
5	MNS JIS G 3112:2002	SR 235 Ø 10 L= 1320	192	0.81	156.3	
Материал В25				2.68	м3	
<b>Туслах дамнуруу-5</b>				6	153.7	922.3
1	MNS JIS G 3112:2002	SD 390 Ø 22 L= 2730	6	8.15	48.9	
3	MNS JIS G 3112:2002	SD 390 Ø 22 L= 6300	3	18.80	56.4	
4	MNS JIS G 3112:2002	SD 390 Ø 13 L= 3000	3	3.13	9.4	
5	MNS JIS G 3112:2002	SR 235 Ø 10 L= 1320	48	0.81	39.1	
Материал В25				0.67	м3	

Огтлол 1-1 М1:25



Огтлол 2-2 М1:25



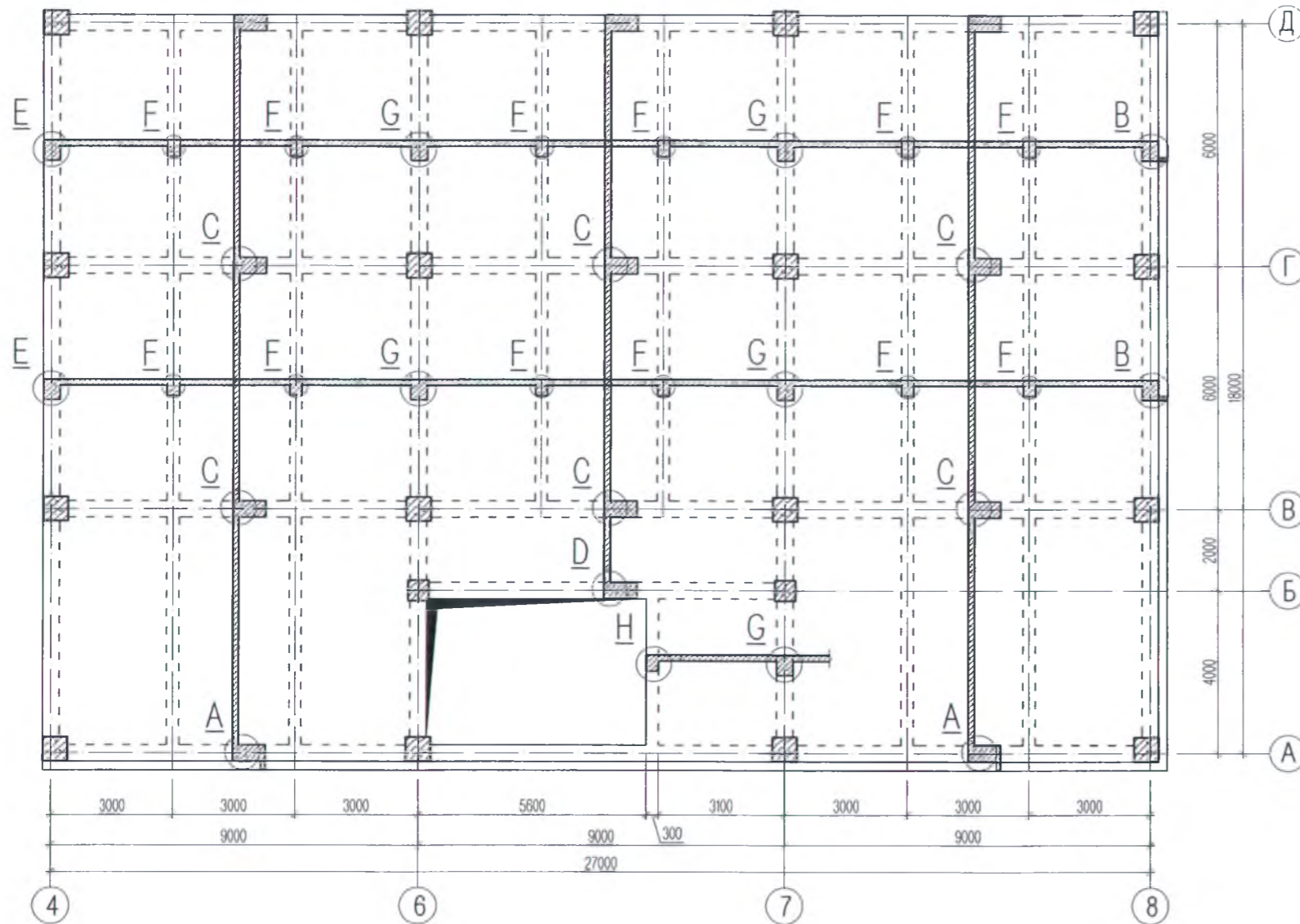
ТАЙЛБАР

- Цутгамал дамнурууг модон хэв хашмалд бэлтгэж цутгасны дараагаар бэхжилтийн бат бэхийн 70%-д хүрсэний дараа хэв хашмалыг авна.
- Цутгамал бетоны ажлыг БНБД 52-02-05-ийн заалтын дагуу хийж гүйцэтгэнэ.

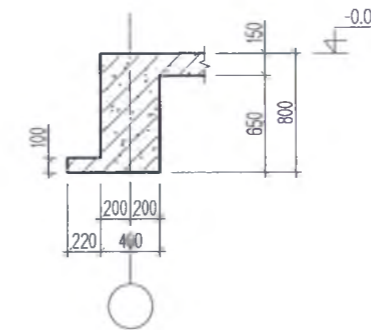
	Улаанбаатар хот. Сонгинохайрхан дүүрэг. 23-р хороонд баригдах 640-н хүүхдийн сургуулийн барилга			Барилга-Бүтээц ББ		
	Захирал	Н.Батжаргал		Туслах дамнуруу-4,5		
	Инженер	Э.Энхбат		Масштаб: 50,25	үе шат	хуудас
	Гүйцэтгэсэн	Э.Энхбат		ЕГ шифр: ЭГ-05/2018	А.3	109
Шалгасан	Н.Батжаргал	ТГ шифр:		2018он		



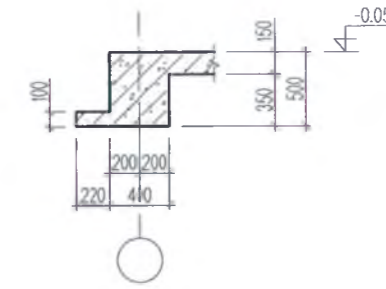
Зоорийн давхрын хучилтын хэвний байгуулалт М1:50



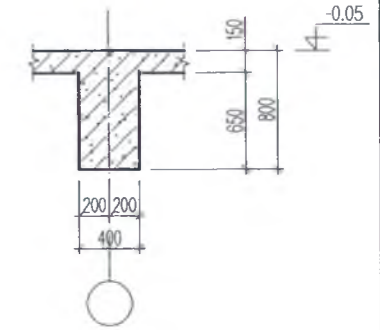
Хэсэглэл А М1:50



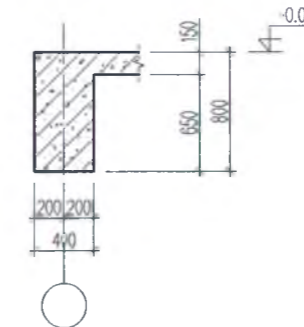
Хэсэглэл В М1:50



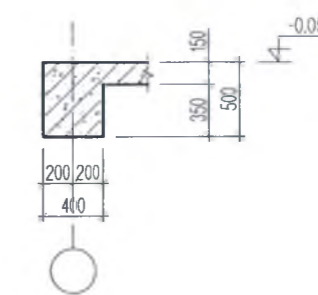
Хэсэглэл С М1:50



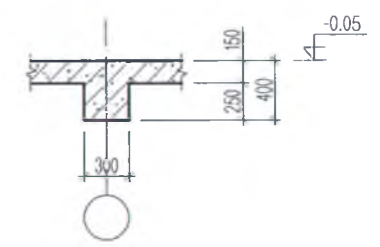
Хэсэглэл D М1:50



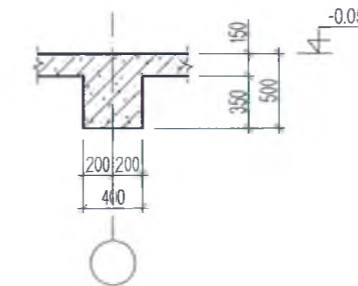
Хэсэглэл E М1:50



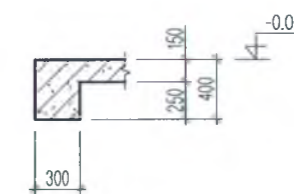
Хэсэглэл F М1:50



Хэсэглэл G М1:50



Хэсэглэл H М1:50



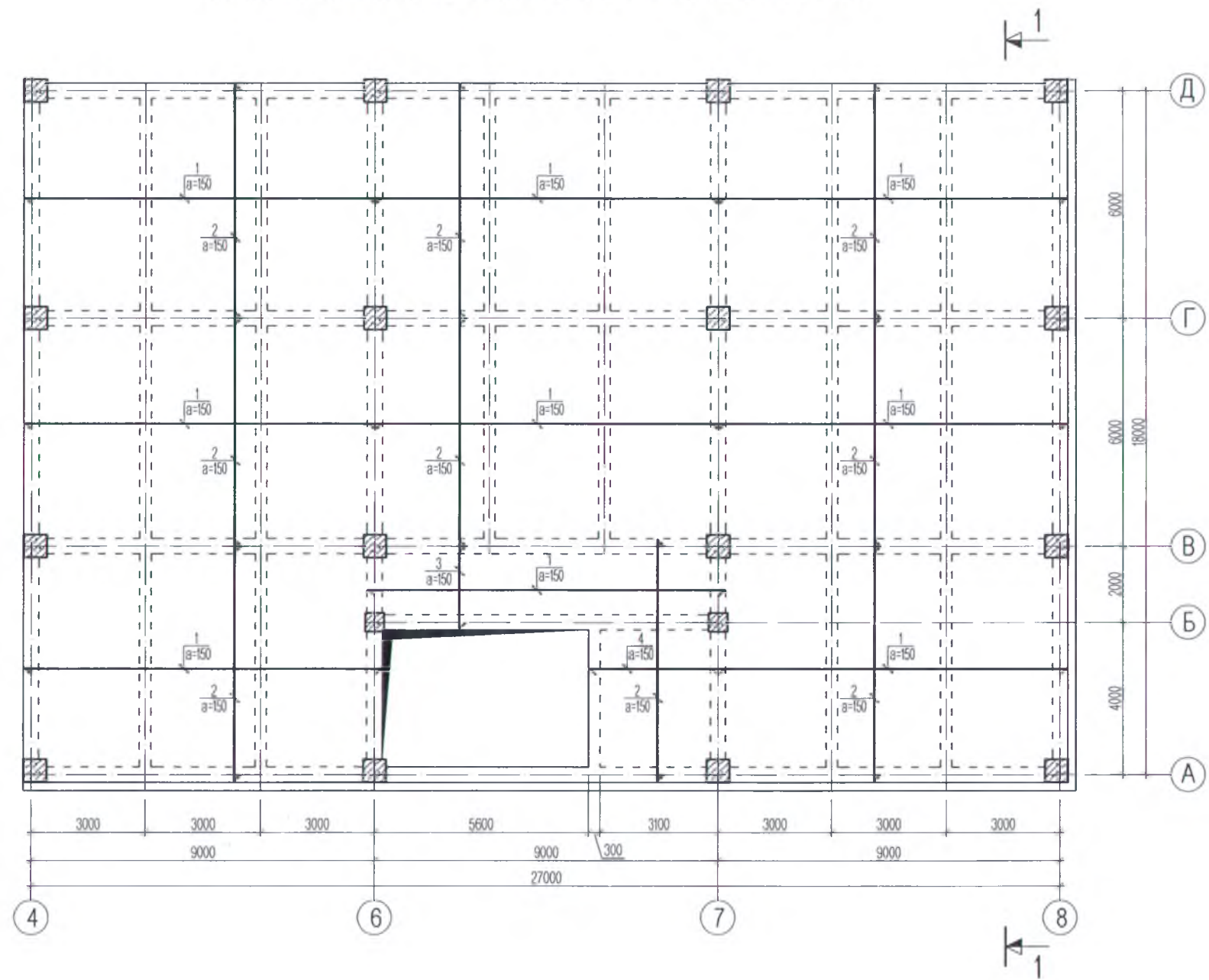
ТАЙЛБАР




1. Цутгамал хучилтыг модон хэв хашмалд бэлтгэж цутгасны дараагаар бэхжилтийн бат бэхийн 70%-д хүрсэний дараа хэв хашмалыг авна.
2. Цутгамал бетоны ажлыг БНБД 52-02-05-ийн заалтын дагуу хийж гүйцэтгэнэ.

<p>ЭСГИЙ ГҮРЭН ХХК</p>	Улаанбаатар хот. Сонгинохайрхан дүүрэг. 23-р хороонд баригдах 640-н хүүхдийн сургуулийн барилга			Барилга-Бүтээц ББ		
	Захирал	Н.Батжаргал		Зоорийн давхрын хучилтын хэвний байгуулалт		
	Инженер	Э.Энхбат		Масштаб: 1:50		
	Гүйцэтгэсэн	Э.Энхбат		ЕГ шифр: ЭГ-05/2018	үе шат	хуудас
Шалгасан	Н.Батжаргал	ТГ шифр:		А.3	110	173
				2018он		

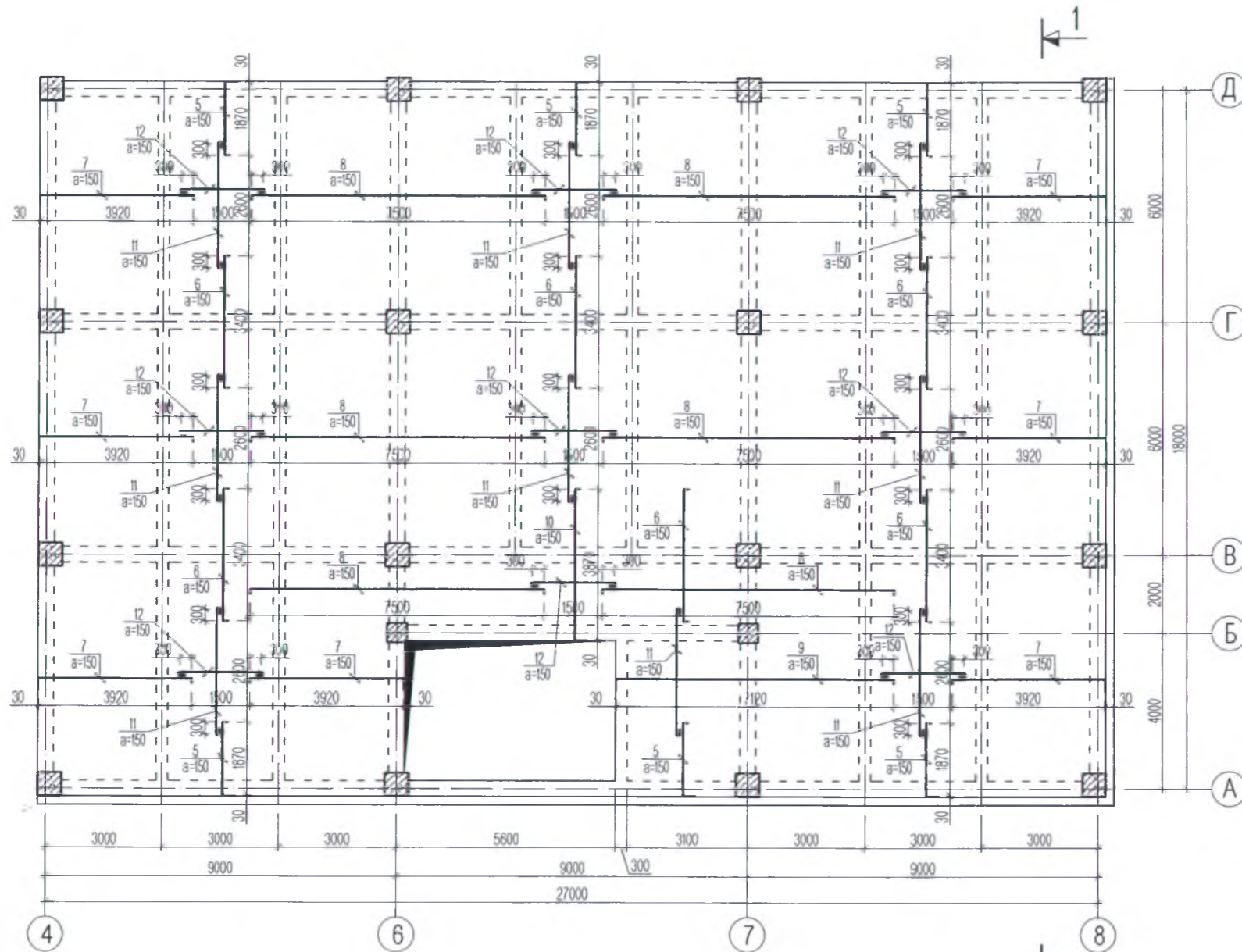
Зөвшөөрөлцсөн		
БА	Э.Дагвадорж	
ХАС	Ч.Зулзаяа	
ДГ, ХТ	Б.Тэмүүжин	
ЦБУ	П.Чулуунцэцэг	
ХД	Б.Тэмүүжин	

Зоорийн давхрын хүчилтын доод үеийн арматурчлал

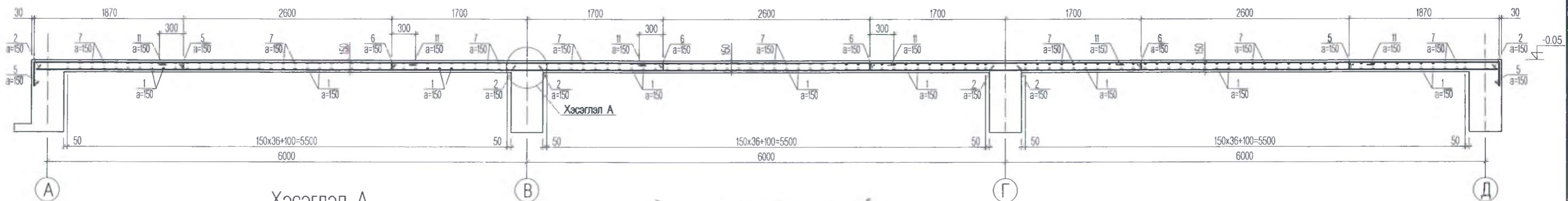


 <p>ЭСГИЙ ГҮРЭН ХХК</p>	Улаанбаатар хот. Сонгинохайрхан дүүрэг. 23-р хороонд баригдах 640-н хүүхдийн сургуулийн барилга			Барилга-Бүтээц ББ		
	Захирал	Н.Батжаргал		Зоорийн давхрын хүчилтын доод үеийн арматурчлал		
	Инженер	Э.Энхбат		Масштаб:150		
	Гүйцэтгэсэн	Э.Энхбат		ЕГ шифр: ЭГ-05/2018	үе шат	хуудас
"Эсгий Гүрэн" ХХК	Шалгасан	Н.Батжаргал		ТГ шифр:	А.3	111
				2018он		

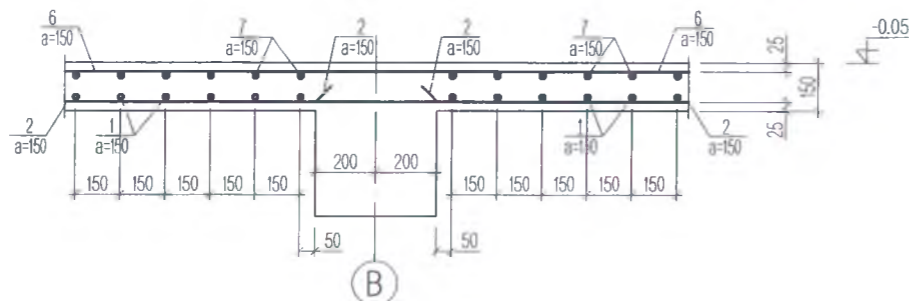
Зоорийн давхрын хучилтын дээд үеийн арматурчлал



Огтлол 1-1 М1:50



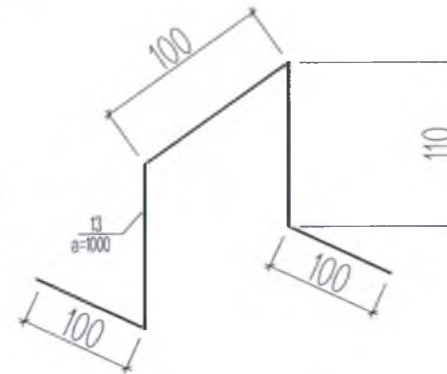
Хэсэглэл А



Б

Цу гтамал төмөр бетон эдэлжүүний материалын тодорхойлолт							
Поз	Тэмдэглэгээ	Нэр	Тоо шир	Хүнд /кг/		Тоо шир	Хүнд /кг/
				Нэгж	Нийт		
<b>Зоорийн давхрын хучилтын арматурчлал</b>							
			1	12475.3	12475.3		
1	MNS JIS G 3112:2002	SD 390 Ø 13 L= 9340	315	9.73	3065.5		
2	MNS JIS G 3112:2002	SD 390 Ø 13 L= 6340	452	6.61	2985.9		
3	MNS JIS G 3112:2002	SD 390 Ø 13 L= 2340	58	2.44	141.4		
4	MNS JIS G 3112:2002	SD 390 Ø 13 L= 3540	24	3.69	88.5		
5	MNS JIS G 3112:2002	SD 390 Ø 13 L= 2290	290	2.39	692.0		
6	MNS JIS G 3112:2002	SD 390 Ø 13 L= 3640	270	3.79	1024.0		
7	MNS JIS G 3112:2002	SD 390 Ø 13 L= 4340	248	4.52	1121.5		
8	MNS JIS G 3112:2002	SD 390 Ø 13 L= 7740	172	8.06	1387.1		
9	MNS JIS G 3112:2002	SD 390 Ø 13 L= 7540	24	7.86	188.6		
10	MNS JIS G 3112:2002	SD 390 Ø 13 L= 4290	54	4.47	241.4		
11	MNS JIS G 3112:2002	SR 235 Ø 10 L= 3360	432	2.07	894.9		
12	MNS JIS G 3112:2002	SR 235 Ø 10 L= 2260	314	1.39	437.5		
13	MNS JIS G 3112:2002	SD 390 Ø 13 L= 520	382	0.54	207.0		
Материал В25			57.3	м³			

Зай баригч  
алхам 100x100см

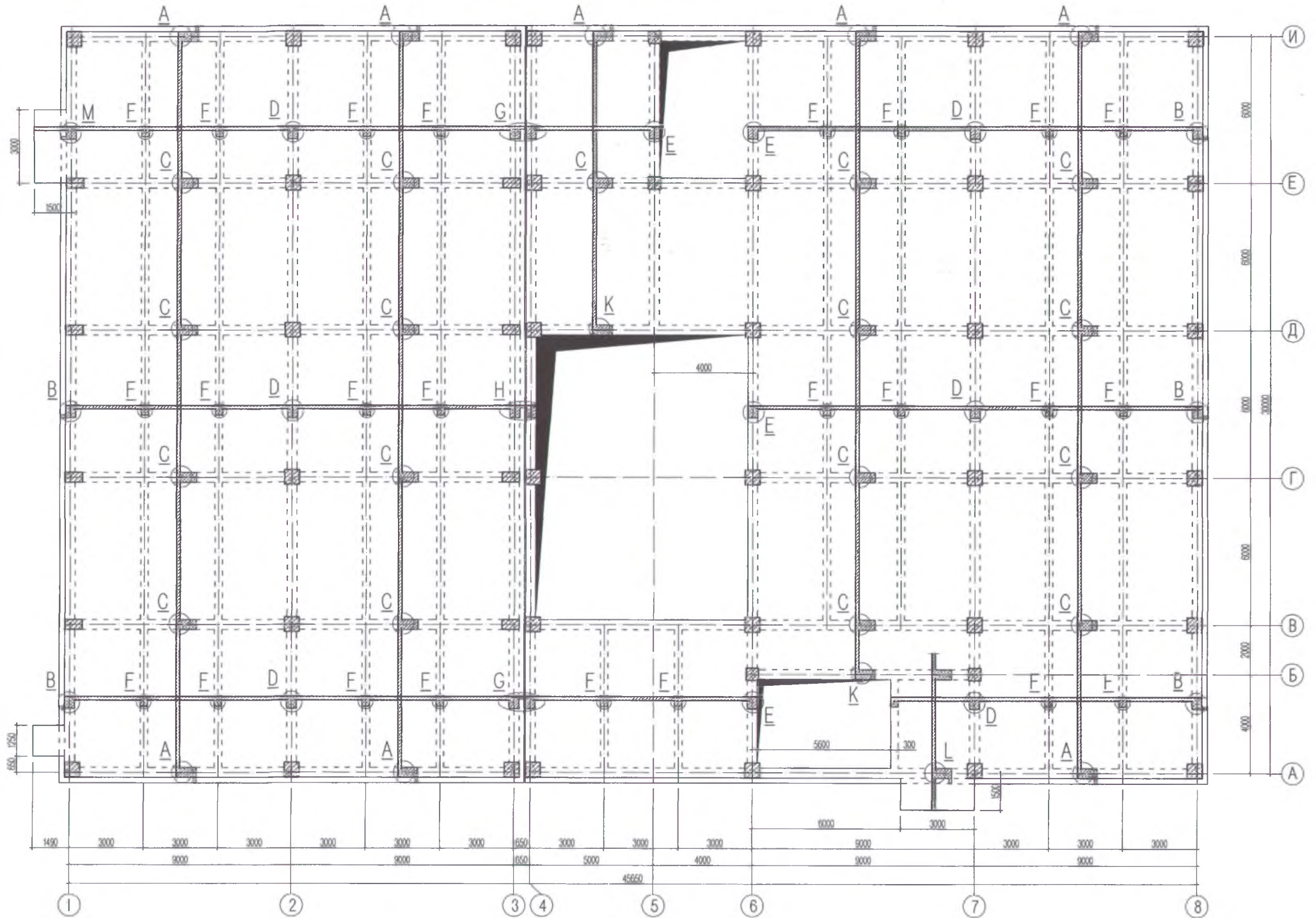


Марк поз	Загвар
5	
6	
7	
8	
9	
10	
11	
12	

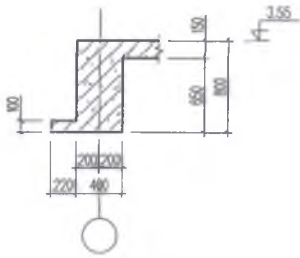


<p>ЭСГИЙ ГҮРЭН ХХК</p>	Улаанбаатар хот. Сонгинохайрхан дүүрэг. 23-р хороонд баригдах 640-н хүүхдийн сургуулийн барилга		Барилга-Бүтээц ББ
	Захирал	Н.Батжаргал	Масштаб: 50,25
Инженер	Э.Энхбат	Зоорийн давхрын хучилтын дээд үеийн арматурчлал	үе шат хуудас Бүх хууд
Гүйцэтгэсэн	Э.Энхбат	ЕГ шифр: ЭГ-05/2018	А.3 112 173
Шалгасан	Н.Батжаргал	ТГ шифр:	2018 он

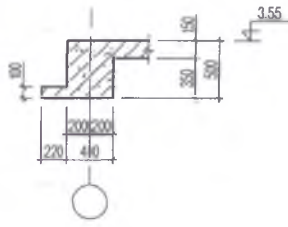
1-р давхрын хүчилтэн хэвний байгуулалт М1:150



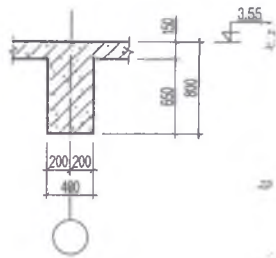
Хэсэглэл А М1:50



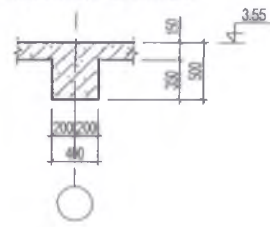
Хэсэглэл В М1:50



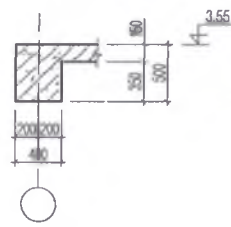
Хэсэглэл С М1:50



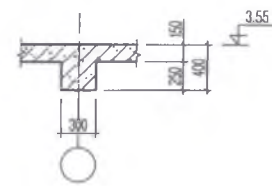
Хэсэглэл D М1:50



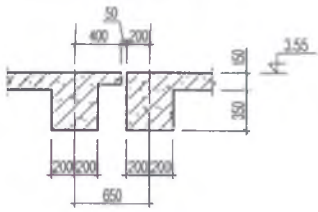
Хэсэглэл E М1:50



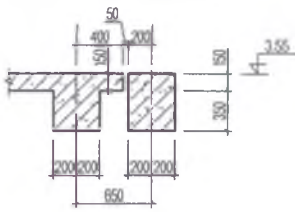
Хэсэглэл F М1:50



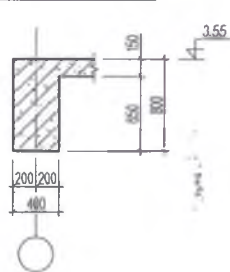
Хэсэглэл G М1:50



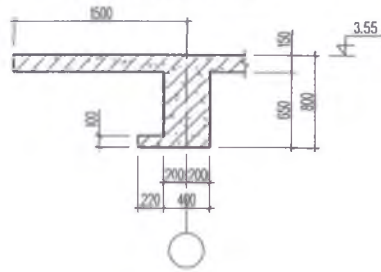
Хэсэглэл H М1:50



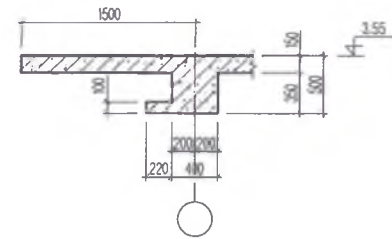
Хэсэглэл K М1:50



Хэсэглэл L М1:50



Хэсэглэл M М1:50


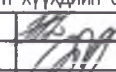


## ТАЙЛБАР

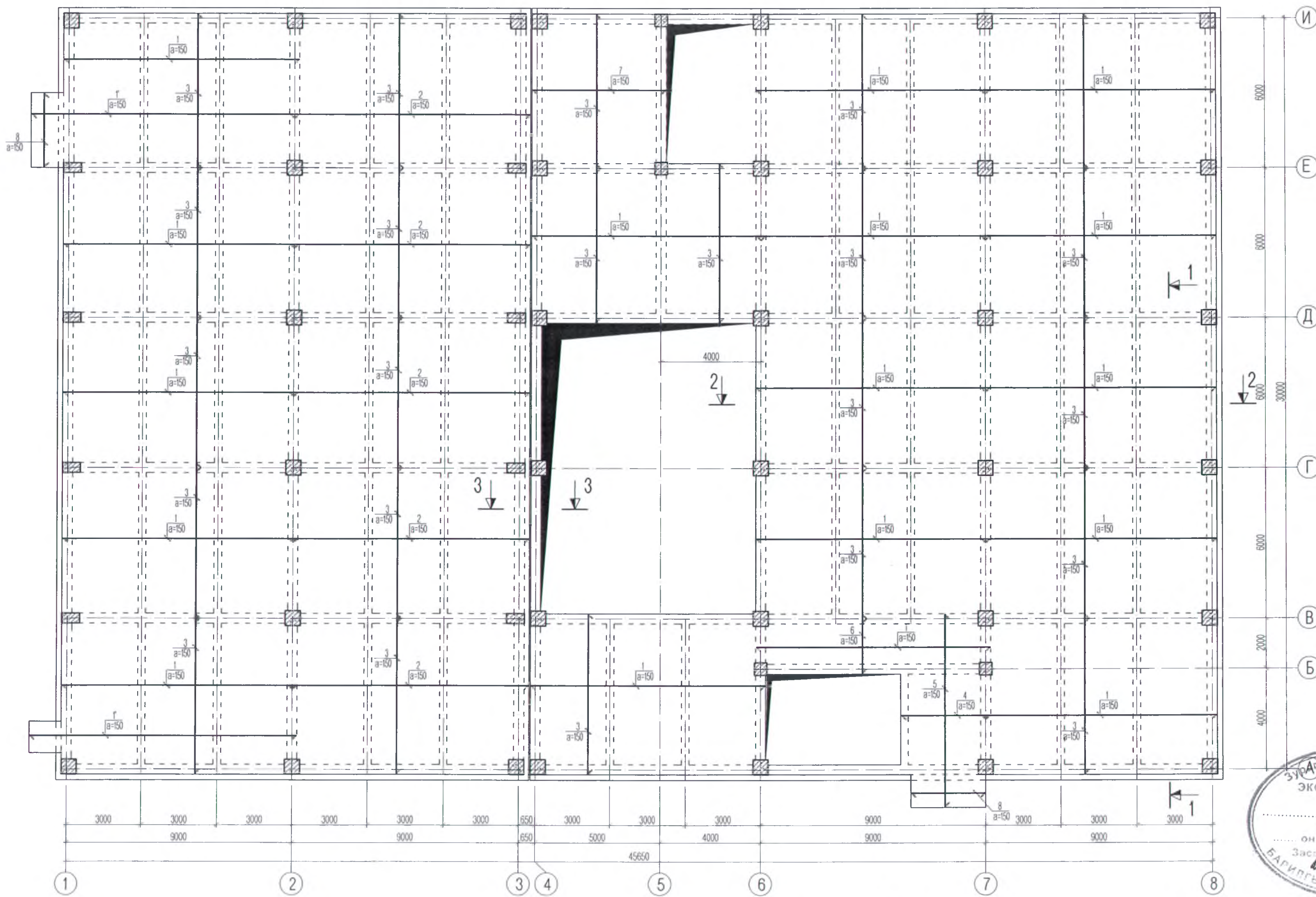
- Цутгамал хучилтыг модон хэв хашмалд бэлтгэж цутгасны дараагаар бэхжилтийн бат бэхийн 70%-д хүрсэний дараа хэв хашмалыг авна.
- Цутгамал бетоны ажлыг БНБД 52-02-05-ийн заалтын дагуу хийж гүйцэтгэнэ.

## Зөвшөөрөлцөн

БА	Э.Давгадорж	
ХАС	Ч.Зулзаяа	
ДГ, ХТ	Б.Тэмүүжин	
ЦБУ	П.Чулуунцэцэг	
ХД	Б.Тэмүүжин	

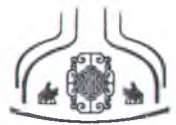


 ЭСГИЙ ГҮРЭН ХХК	Улаанбаатар хот. Сонгинохайрхан дүүрэг. 23-р хороонд баригдах 640-н хүүхдийн сургуулийн барилга			Барилга-Е ББ
	Захирал	Н.Батжаргал	 1-р давхрын хучилтын хэвний байгуулалт	Масштаб: 1/100
	Инженер	Э.Энхбат		үе шат
	Гүйцэтгэсэн	Э.Энхбат	ЕГ шифр: ЭГ-05/2018	худас
Шалгасан	Н.Батжаргал	ТГ шифр:		201801

1-р давхрын хучилтын доод үеийн арматурчлал

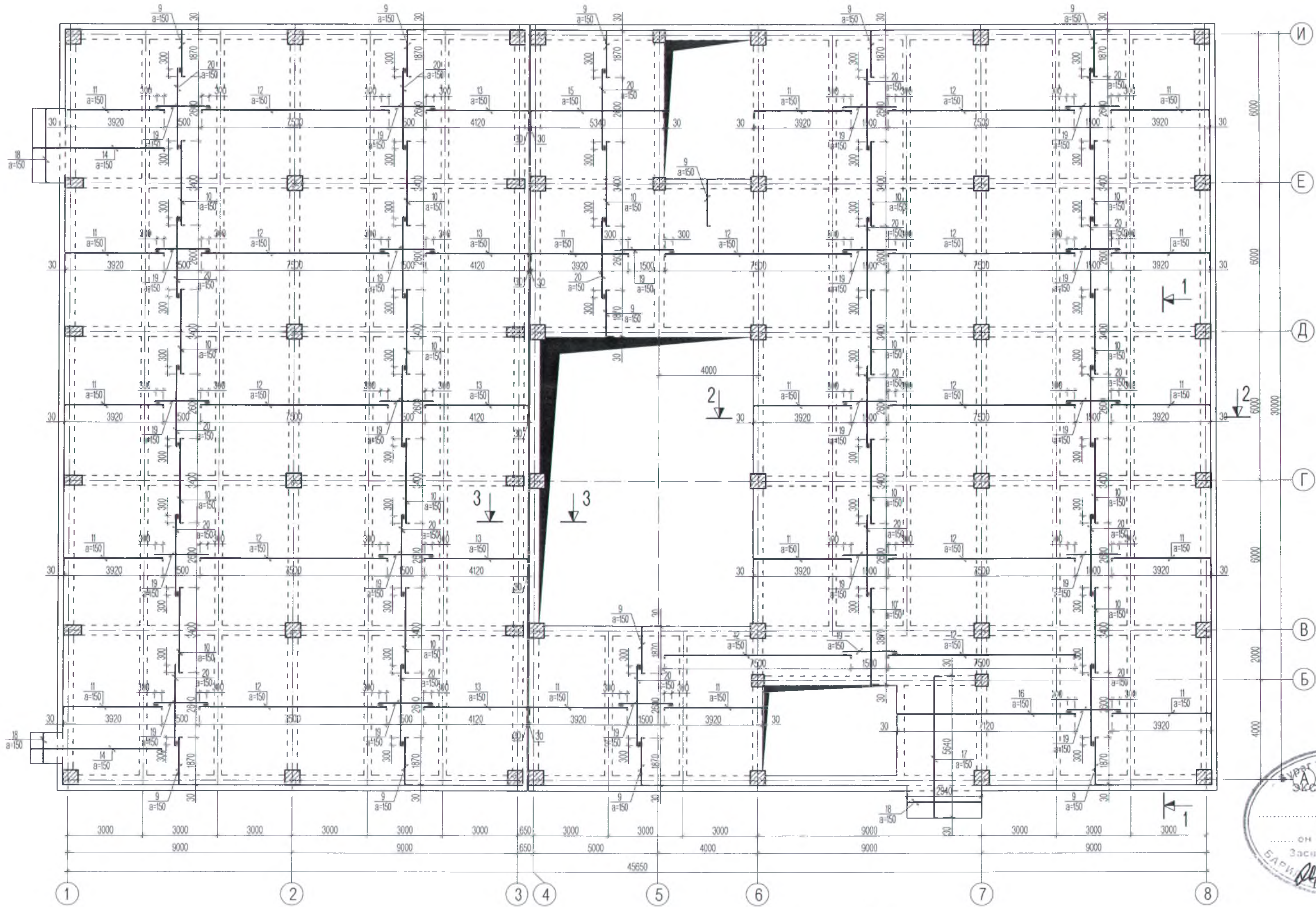


ТАЙЛБАР

- Цутгамал хучилтыг модон хэв хашмалд бэлтгэж цутгасны дараагаар бэхжилтийн бат бэхийн 70%-д хүрсэний дараа хэв хашмалыг авна.
- Цутгамал бетоны ажлыг БНбД 52-02-05-ийн заалтын дагуу хийж гүйцэтгэнэ.




 ЭСГИЙ ГҮРЭН ХХК "ЭСГИЙ ГҮРЭН" ХХК	Улаанбаатар хот. Сонгинохайрхан дүүрэг. 23-р хороонд баригдах 640-н хүүхдийн сургуулийн барилга			Барилга-Бүтээц ББ				
	Захирал	Н.Батжаргал		1-р давхрын хучилтын доод үеийн арматурчлал				
	Инженер	Э.Энхбат		Масштаб: 1:50	үе шат	хуудас	Бүх хууд	
	Гүйцэтгэсэн	Э.Энхбат		ЕГ шифр: ЭГ-05/2018			А.3	114
Шалгасан	Н.Батжаргал	ТГ шифр:			2018 он			

1-р давхрын хучилтын дээд үеийн арматурчлал

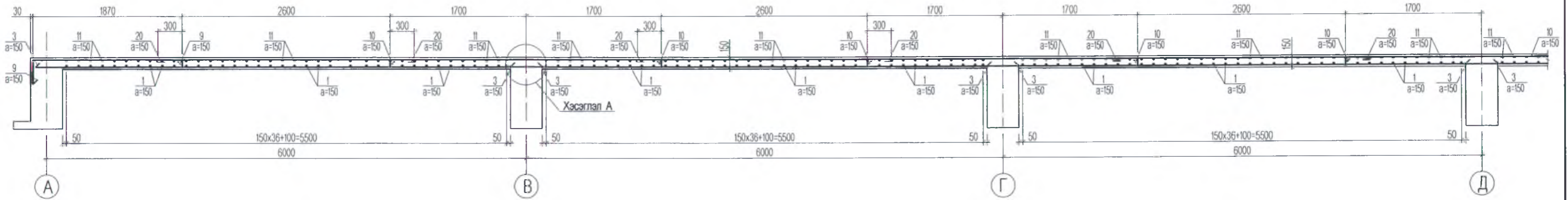


ТАЙЛБАР

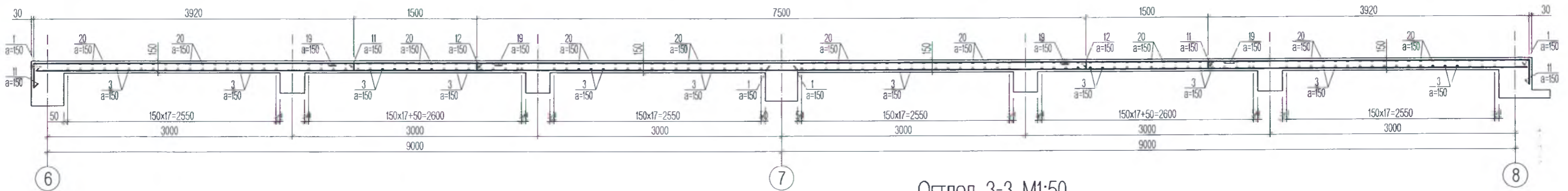
1. Цутгамал хучилтыг модон хэв хашмалд бэлтгэж цутгасны дараагаар бэхжилтийн бат бэхийн 70%-д хүрсэний дараа хэв хашмалыг авна.
2. Цутгамал бетоны ажлыг БНБД 52-02-05-ийн заалтын дагуу хийж гүйцэтгэнэ.

 ЭСГИЙ ГҮРЭН ХХК "ЭСГИЙ ГҮРЭН" ХХК	Улаанбаатар хот, Сонгинохайрхан дүүрэг, 23-р хороонд баригдах 640-н хүүхдийн сургуулийн барилга			Барилга-Бүтээц ББ		
	Захирал	Н.Батжаргал		1-р давхрын хучилтын дээд үеийн арматурчлал		
	Инженер	Э.Энхбат		Масштаб: 1:50	үе шат	хуудас
	Гүйцэтгэсэн	Э.Энхбат		ЕГ шифр: ЭГ-05/2018		
Шалгасан	Н.Батжаргал	ТГ шифр: 2018он				

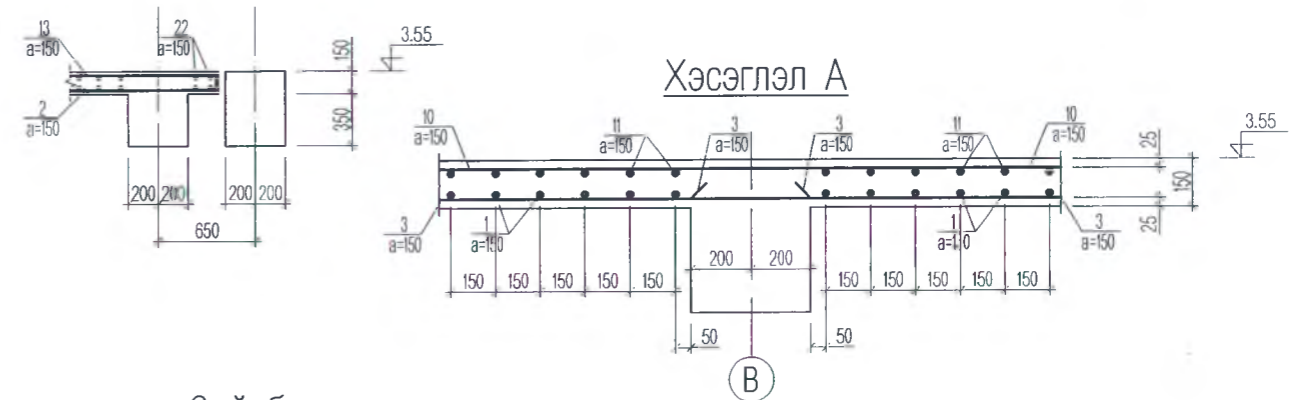
Огтлол 1-1 М1:50



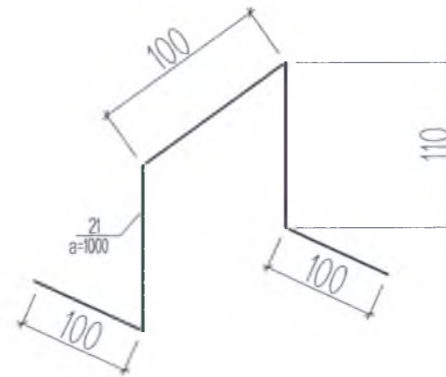
Огтлол 2-2 М1:50



Огтлол 3-3 М1:50



Зай баригч  
алхам 100x100см



ТАЙЛБАР

1. Цутгамал хучилтыг модон хэв хашмалд бэлтгэж цутгасны дараагаар бэхжилтийн бат бэхийн 70%-д хүрсэний дараа хэв хашмалыг авна.
2. Цутгамал бетоны ажлыг БНБД 52-02-05-ийн заалтын дагуу хийж гүйцэтгэнэ.

Цутгамал төмөр бетон эдэлхүүний материалын тодорхойлолт						
Поз	Тэмдэглэгээ	Нэр	Тоо	Хүнд /кг/		
				шир	Нэгж	Нийт
<b>1-р давхрын хучилтын арматурчлал</b>						
1	MNS JIS G 3112:2002	SD 390 Ø 13 L= 9340	598	9.73	5819.6	
1'	MNS JIS G 3112:2002	SD 390 Ø 13 L= 10640	20	11.09	221.7	
2	MNS JIS G 3112:2002	SD 390 Ø 13 L= 9540	190	9.94	1888.6	
3	MNS JIS G 3112:2002	SD 390 Ø 13 L= 6340	1164	6.61	7689.3	
4	MNS JIS G 3112:2002	SD 390 Ø 13 L= 3540	24	3.69	88.5	
5	MNS JIS G 3112:2002	SD 390 Ø 13 L= 7640	20	7.96	159.2	
6	MNS JIS G 3112:2002	SD 390 Ø 13 L= 2340	56	2.44	136.5	
7	MNS JIS G 3112:2002	SD 390 Ø 13 L= 5340	38	5.56	211.4	
8	MNS JIS G 3112:2002	SD 390 Ø 13 L= 2940	18	3.06	55.1	
9	MNS JIS G 3112:2002	SD 390 Ø 13 L= 2290	595	2.39	1419.7	
10	MNS JIS G 3112:2002	SD 390 Ø 13 L= 3640	841	3.79	3189.7	
10'	MNS JIS G 3112:2002	SD 390 Ø 13 L= 4290	54	4.47	241.4	
11	MNS JIS G 3112:2002	SD 390 Ø 13 L= 4340	574	4.52	2595.7	
12	MNS JIS G 3112:2002	SD 390 Ø 13 L= 7740	402	8.06	3242.0	
13	MNS JIS G 3112:2002	SD 390 Ø 13 L= 4360	190	4.54	863.2	
14	MNS JIS G 3112:2002	SD 390 Ø 13 L= 5490	20	5.72	114.4	
15	MNS JIS G 3112:2002	SD 390 Ø 13 L= 5940	38	6.19	235.2	
16	MNS JIS G 3112:2002	SD 390 Ø 13 L= 7540	24	7.86	188.6	
17	MNS JIS G 3112:2002	SD 390 Ø 13 L= 5880	20	6.13	122.5	
18	MNS JIS G 3112:2002	SD 390 Ø 13 L= 3180	18	3.31	59.6	
19	MNS JIS G 3112:2002	SR 235 Ø 10 L= 2260	808	1.39	1125.8	
20	MNS JIS G 3112:2002	SR 235 Ø 10 L= 3360	1165	2.07	2413.4	
21	MNS JIS G 3112:2002	SD 390 Ø 13 L= 520	998	0.54	540.7	
22	MNS JIS G 3112:2002	SD 390 Ø 13 ум= 30	4	31.26	125.0	
Материал В25			149.8	м³		

Марк поз	Загвар
9	300 1870 120
10	120 3400 120
11	300 3920 120
12	120 7500 120
13	120 4120 120
14	120 5250 120
15	300 5340 300
16	300 7120 120
17	120 5640 120
18	120 2940 120
19	80 2100 80
20	80 3200 80
10'	300 3870 120

<p>ЭСГИЙ ГҮРЭН ХХК</p>	Улаанбаатар хот. Сонгинохайрхан дүүрэг. 23-р хороонд баригдах 640-н хүүхдийн сургуулийн барилга		Барилга-Бүтээц ББ
	Захирал	Н.Батжаргал	Огтлол 1-1 Огтлол 2-2
	Инженер	Э.Энхбат	
	Гүйцэтгэсэн	Э.Энхбат	Огтлол 1-1 Огтлол 2-2
Эсгий Гүрэн ХХК	Шалгасан	Н.Батжаргал	ЕГ шифр: ЭГ-05/2018
			ТГ шифр:
			Масштаб: 50,25
			үе шат хуудас Бүх хууд
			А.3 116 173
			2018он