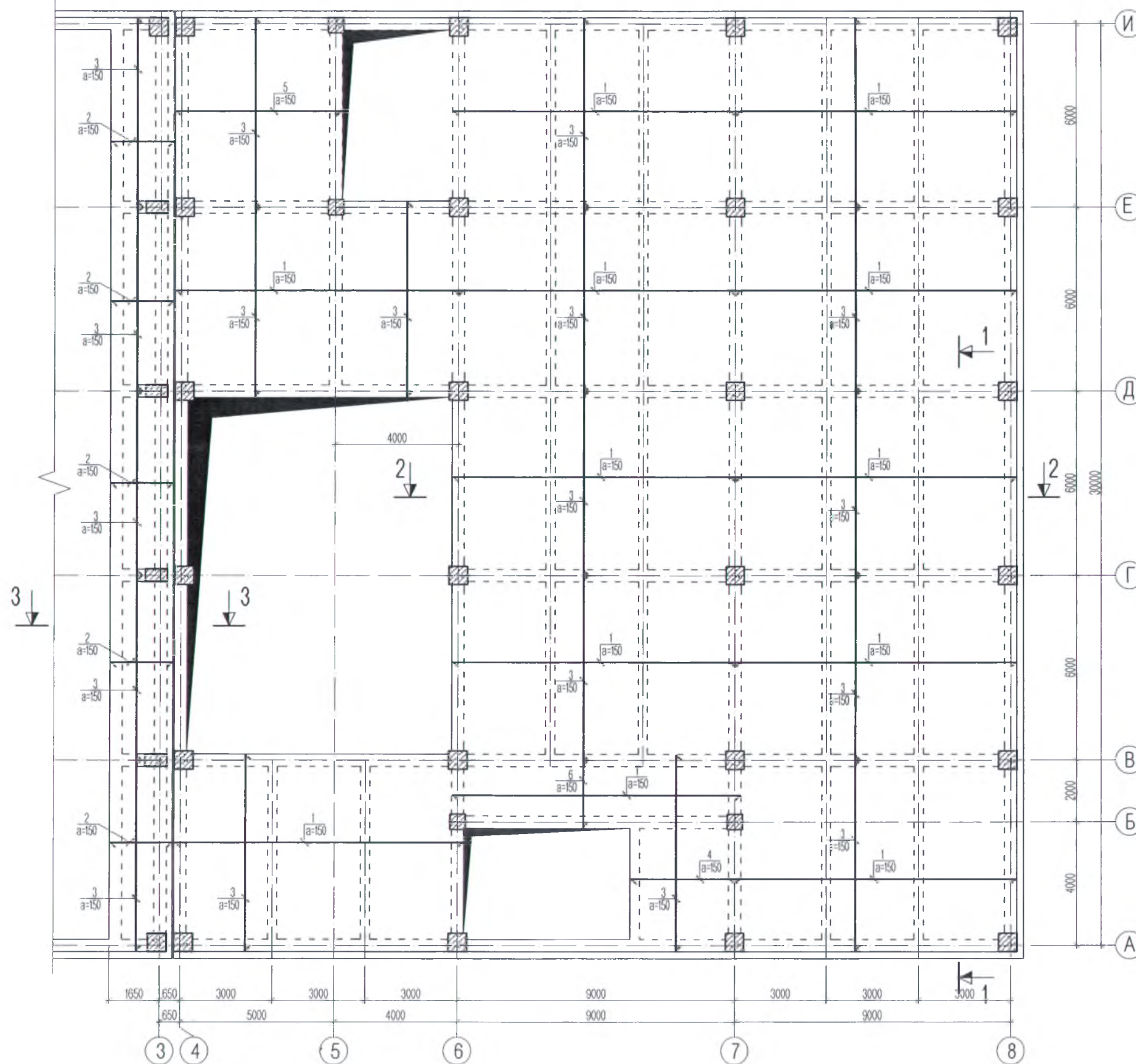

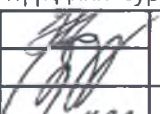



2-р давхрын хучилтын доод үеийн арматурчлал

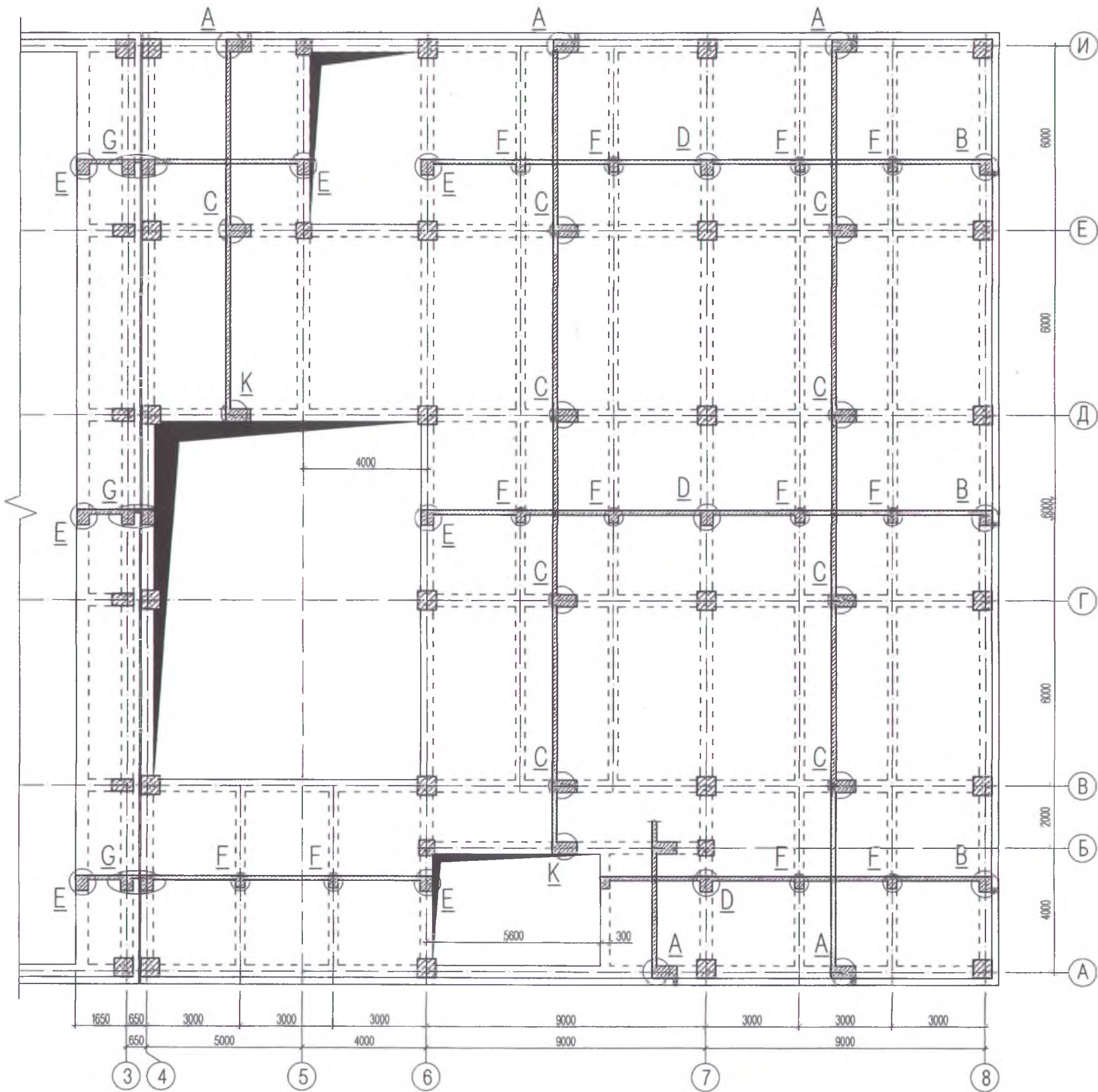


ТАЙЛБАР

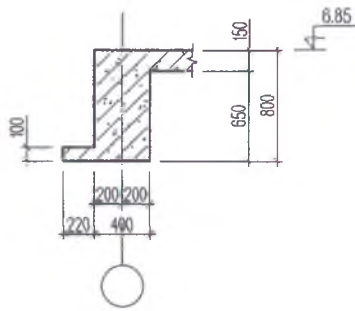
1. Цутгамал хучилтыг модон хэв хашмалд бэлтгэж цутгасны дараагаар бэхжилтийн бат бэхийн 70%-д хүрсэний дараа хэв хашмалыг авна.
2. Цутгамал бетоны ажлыг БНБД 52-02-05-ийн заалтын дагуу хийж гүйцэтгэнэ.

 ЭСГИЙ ГҮРЭН ХХК	Улаанбаатар хот. Сонгинохайрхан дүүрэг. 23-р хороонд баригдах 640-н хүүхдийн сургуулийн барилга			Барилга-Бүтээц ББ		
	Захирал	Н.Батжаргал		2-р давхрын хучилтын доод үеийн арматурчлал		
	Инженер	Э.Энхбат		Масштаб: 1:50		
	Гүйцэтгэсэн	Э.Энхбат		ЕГ шифр: ЭГ-05/2018	үе шат	хуудас
Шалгасан	Н.Батжаргал	ТГ шифр:		А.3	118	173
			2018 он			

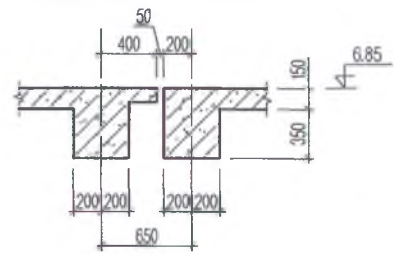
2-р давхрын хүчилтэн хэвний байгуулалт М1:150



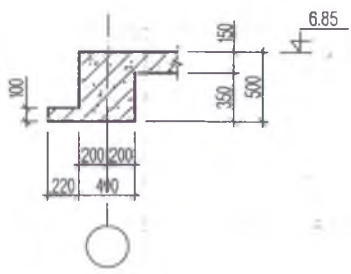
Хэсэглэл А М1:50



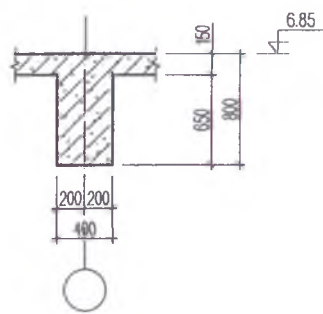
Хэсэглэл Г М1:50



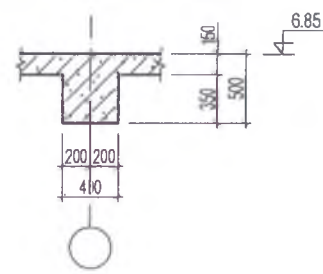
Хэсэглэл В М1:50



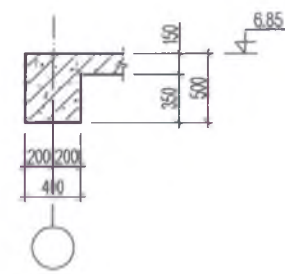
Хэсэглэл С М1:50



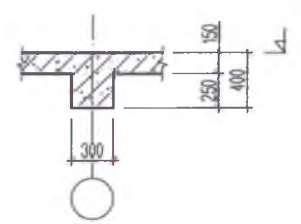
Хэсэглэл D М1:50



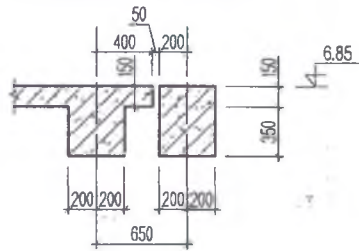
Хэсэглэл E М1:50



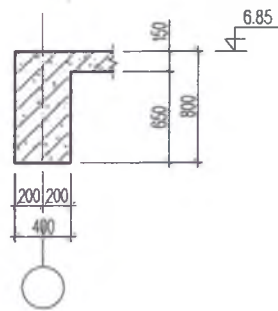
Хэсэглэл F М1:50



Хэсэглэл H М1:50



Хэсэглэл K М1:50



ТАЙЛБАР

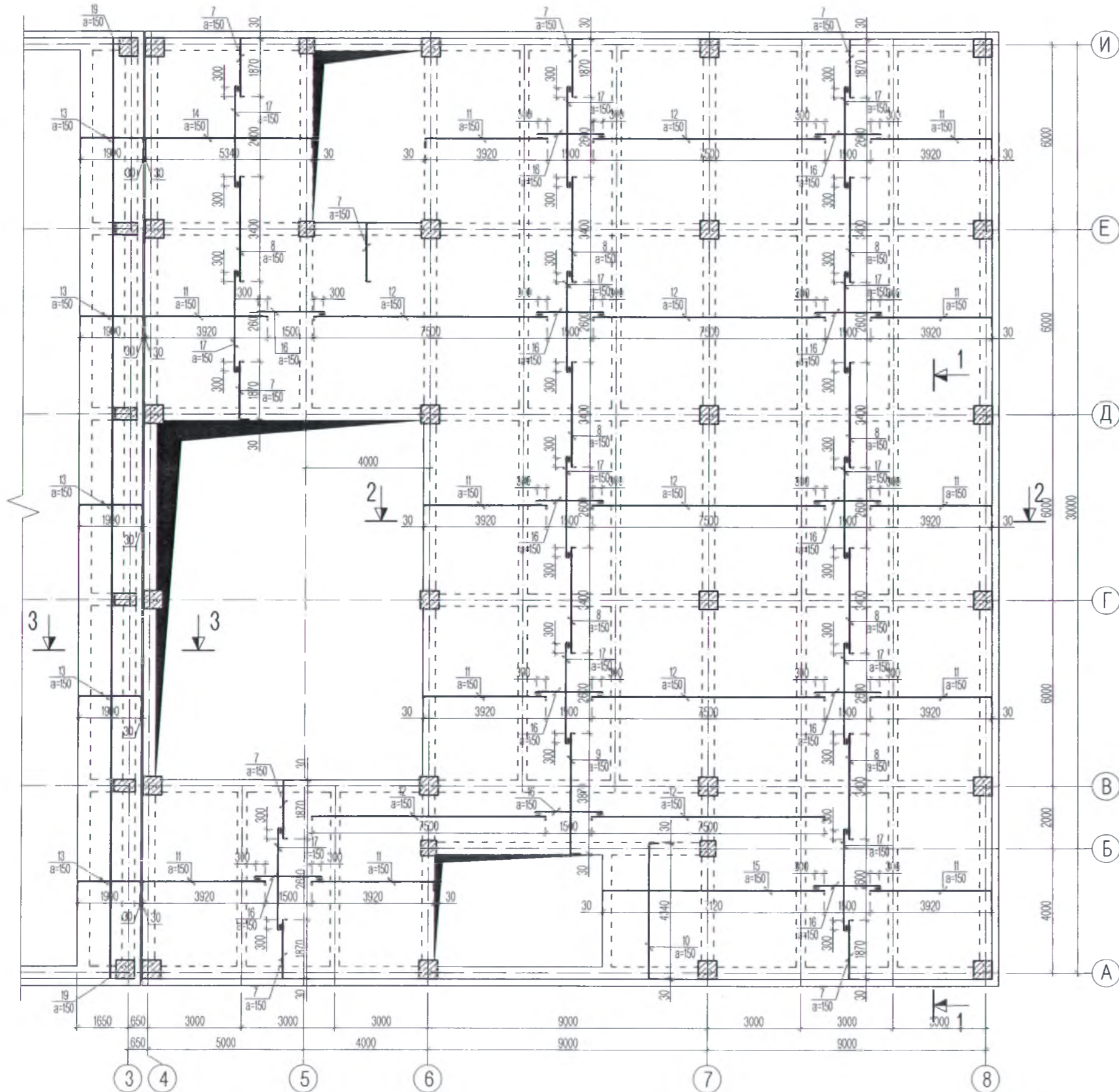
1. Цутгамал хучилтыг модон хэв хашмалд бэлтгэж цутга дараагаар бэхжилтийн бат бэхийн 70%-д хүрсэний дараа хэв хашмалыг авна.
2. Цутгамал бетоны ажлыг БНБД 52-02-05-ийн заалтын хийж гүйцэтгэнэ.

Зөвшөөрөлцсөн		
БА	Э.Дагвадорж	
ХАС	Ч.Зулзаяа	
ДГ, ХТ	Б.Тэмүүжин	
ЦБУ	Л.Чулуунцэцэг	
ХД	Б.Тэмүүжин	





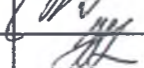
Улаанбаатар хот. Сонгинохайрхан дүүрэг. 23-р хороонд баригдах 640-н хүүхдийн сургуулийн барилга				Барилга-БЕ	
Захирал	Н.Батжаргал		2-р давхрын хучилтын хэвний байгуулалт	Масштаб:	
Инженер	Э.Энхбат			үе шат	хуудс
Гүйцэтгэсэн	Э.Энхбат		ЕГ шифр: ЭГ-05/2018	A.3	117
Шалгасан	Н.Батжаргал		ТГ шифр:	2018с	

2-р давхрын хучилтын доод үеийн арматурчлал

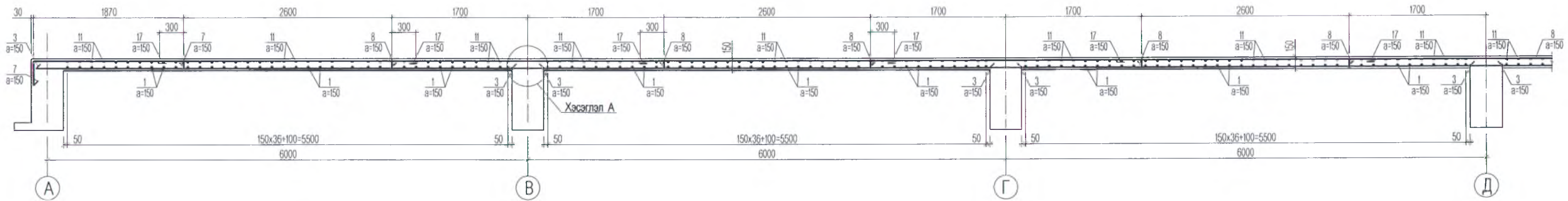


ТАЙЛБАР

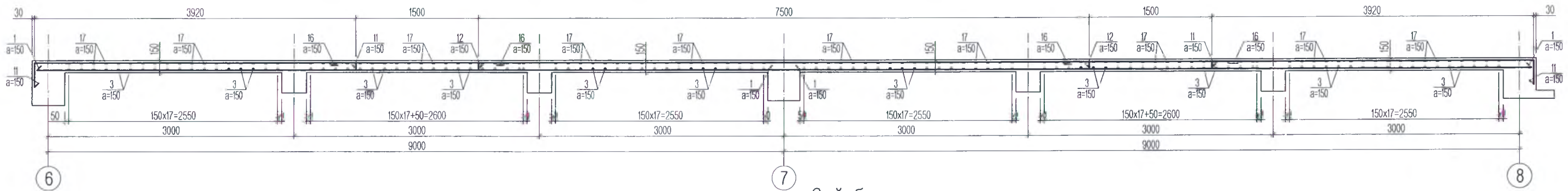
1. Цутгамал хучилтыг модон хэв хашмалд бэлтгэж цутгасны дараагаар бэхжилтийн бат бэхийн 70%-д хүрсэний дараа хэв хашмалыг авна.
2. Цутгамал бетоны ажлыг БНБД 52-02-05-ийн заалтын дагуу хийж гүйцэтгэнэ.

 ЭСГИЙ ГҮРЭН ХХК	Улаанбаатар хот. Сонгинохайрхан дүүрэг. 23-р хороонд баригдах 640-н хүүхдийн сургуулийн барилга			Барилга-Бүтээц ББ		
	Захирал	Н.Батжаргал		2-р давхрын хучилтын дээд үеийн арматурчлал		
	Инженер	Э.Энхбат		үе шат	хуудас	Бүх хууд
	Гүйцэтгэсэн	Э.Энхбат		ЕГ шифр: ЭГ-05/2018		
Шалгасан	Н.Батжаргал	ТГ шифр: 2018он				

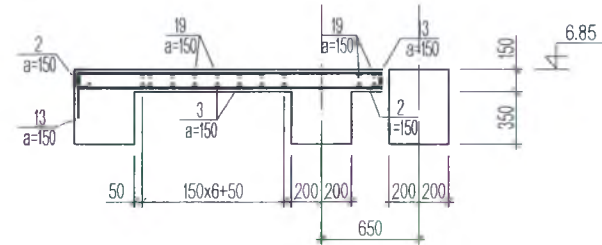
Огтлол 1-1 М1:50



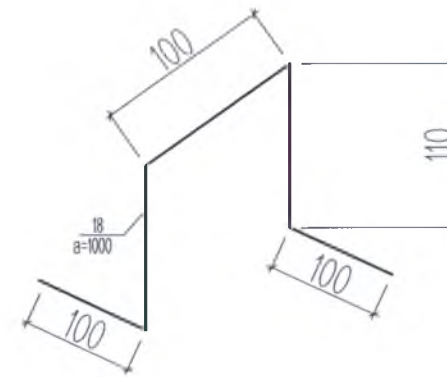
Огтлол 2-2 М1:50



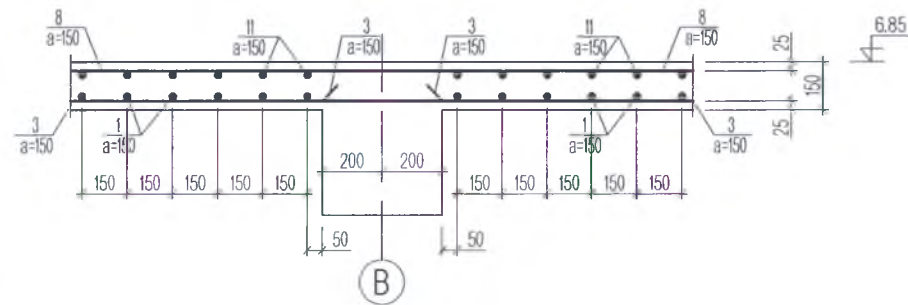
Огтлол 3-3 М1:50



Зай баригч
алхам 100x100см



Хэсэглэл А



Марк поз	Загвар
7	300 1870 120
8	120 3400 120
9	300 3870 120
10	300 4340 120
11	300 3920 120
12	120 7500 120
13	300 1990 120
14	300 5340 300
15	300 7120 120
16	80 2100 80
17	80 3200 80

Цутгамал төмөр бетон эдэлхүүний материалын тодорхойлолт								
Поз	Тэмдэглэгээ	Нэр	Тоо шир	Хүнд /кг/				
				Нэгж	Нийт			
2-р давхрын хучилтын арматурчлал				1	19178.1	19178.1		
1	MNS JIS G 3112:2002	SD 390 Ø 13 L= 9340	430	9.73	4184.7			
2	MNS JIS G 3112:2002	SD 390 Ø 13 L= 1990	190	2.07	394.0			
3	MNS JIS G 3112:2002	SD 390 Ø 13 L= 6340	667	6.61	4406.2			
4	MNS JIS G 3112:2002	SD 390 Ø 13 L= 3570	24	3.72	89.3			
5	MNS JIS G 3112:2002	SD 390 Ø 13 L= 5340	38	5.56	211.4			
6	MNS JIS G 3112:2002	SD 390 Ø 13 L= 2340	56	2.44	136.5			
7	MNS JIS G 3112:2002	SD 390 Ø 13 L= 2290	381	2.39	909.1			
8	MNS JIS G 3112:2002	SD 390 Ø 13 L= 3640	410	3.79	1555.0			
9	MNS JIS G 3112:2002	SD 390 Ø 13 L= 4290	54	4.47	241.4			
10	MNS JIS G 3112:2002	SD 390 Ø 13 L= 4760	20	4.96	99.2			
11	MNS JIS G 3112:2002	SD 390 Ø 13 L= 4340	404	4.52	1826.9			
12	MNS JIS G 3112:2002	SD 390 Ø 13 L= 7740	212	8.06	1709.7			
13	MNS JIS G 3112:2002	SD 390 Ø 13 L= 2410	190	2.51	477.1			
14	MNS JIS G 3112:2002	SD 390 Ø 13 L= 5940	38	6.19	235.2			
15	MNS JIS G 3112:2002	SD 390 Ø 13 L= 7540	24	7.86	188.6			
16	MNS JIS G 3112:2002	SR 235 Ø 10 L= 2260	429	1.39	597.8			
17	MNS JIS G 3112:2002	SR 235 Ø 10 L= 3360	625	2.07	1294.7			
18	MNS JIS G 3112:2002	SD 390 Ø 13 L= 520	570	0.54	308.8			
19	MNS JIS G 3112:2002	SD 390 Ø 13 ум= 30	10	31.26	312.6			
				Материал В25	85.5	м³		

ТАЙЛБАР

- Цутгамал хучилтыг модон хэв хашмалд бэлтгэж цутгасны дараагаар бэхжилтийн бат бэхийн 70%-д хүрсэний дараа хэв хашмалыг авна.
- Цутгамал бетоны ажлыг БНБД 52-02-05-ийн заалтын дагуу хийж гүйцэтгэнэ.



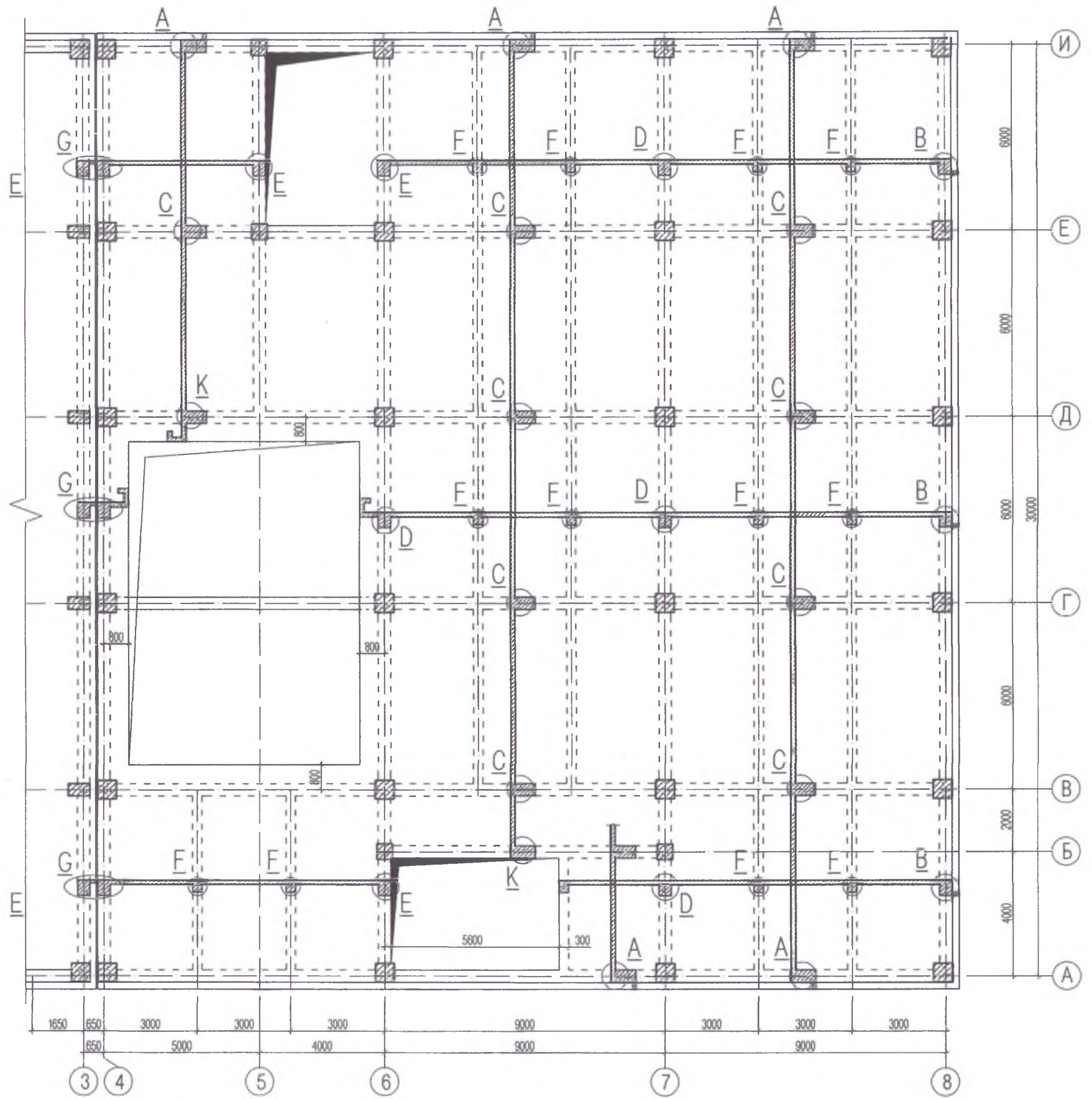
Улаанбаатар хот. Сонгинохайрхан дүүрэг. 23-р хороонд баригдах 640-н хүүхдийн сургуулийн барилга

Захирал	Н.Батжаргал
Инженер	Э.Энхбат
Гүйцэтгэсэн	Э.Энхбат
Шалгасан	Н.Батжаргал

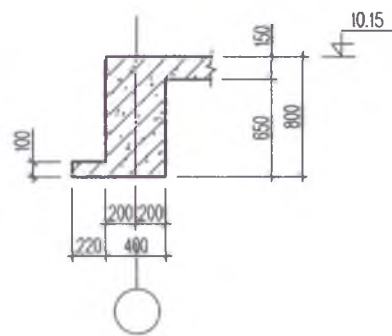
Огтлол 1-1
Огтлол 2-2
ЕГ шифр: ЭГ-05/2018
ТГ шифр:

Барилга-Бүтээц ББ		
Масштаб: 50,25		
үе шат	хуудас	Бүх хууд
А.3	120	173
2018он		

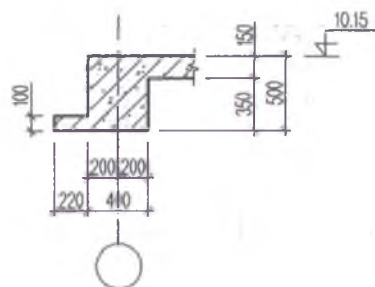
3-р давхрын хүчилтэн хэвний байгуулалт М1:150



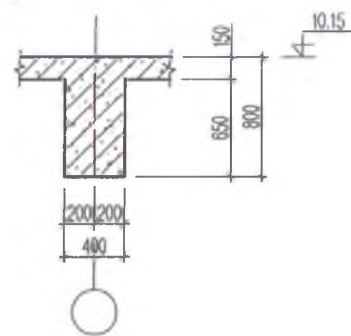
Хэсэглэл А М1:50



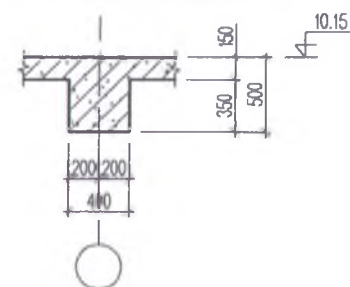
Хэсэглэл В М1:50



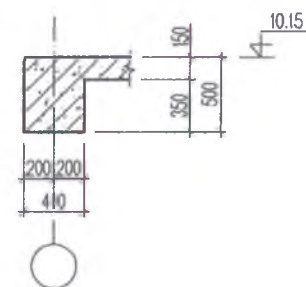
Хэсэглэл С М1:50



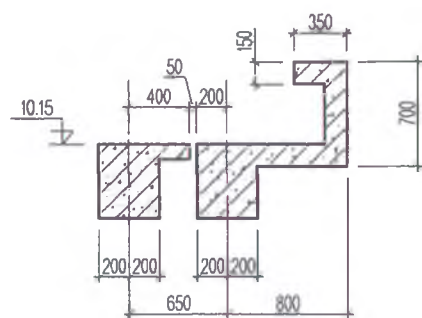
Хэсэглэл D М1:50



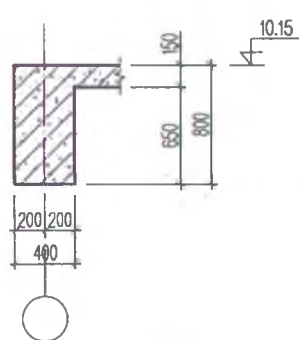
Хэсэглэл E М1:50



Хэсэглэл G М1:50



Хэсэглэл K М1:50



ТАЙЛБАР

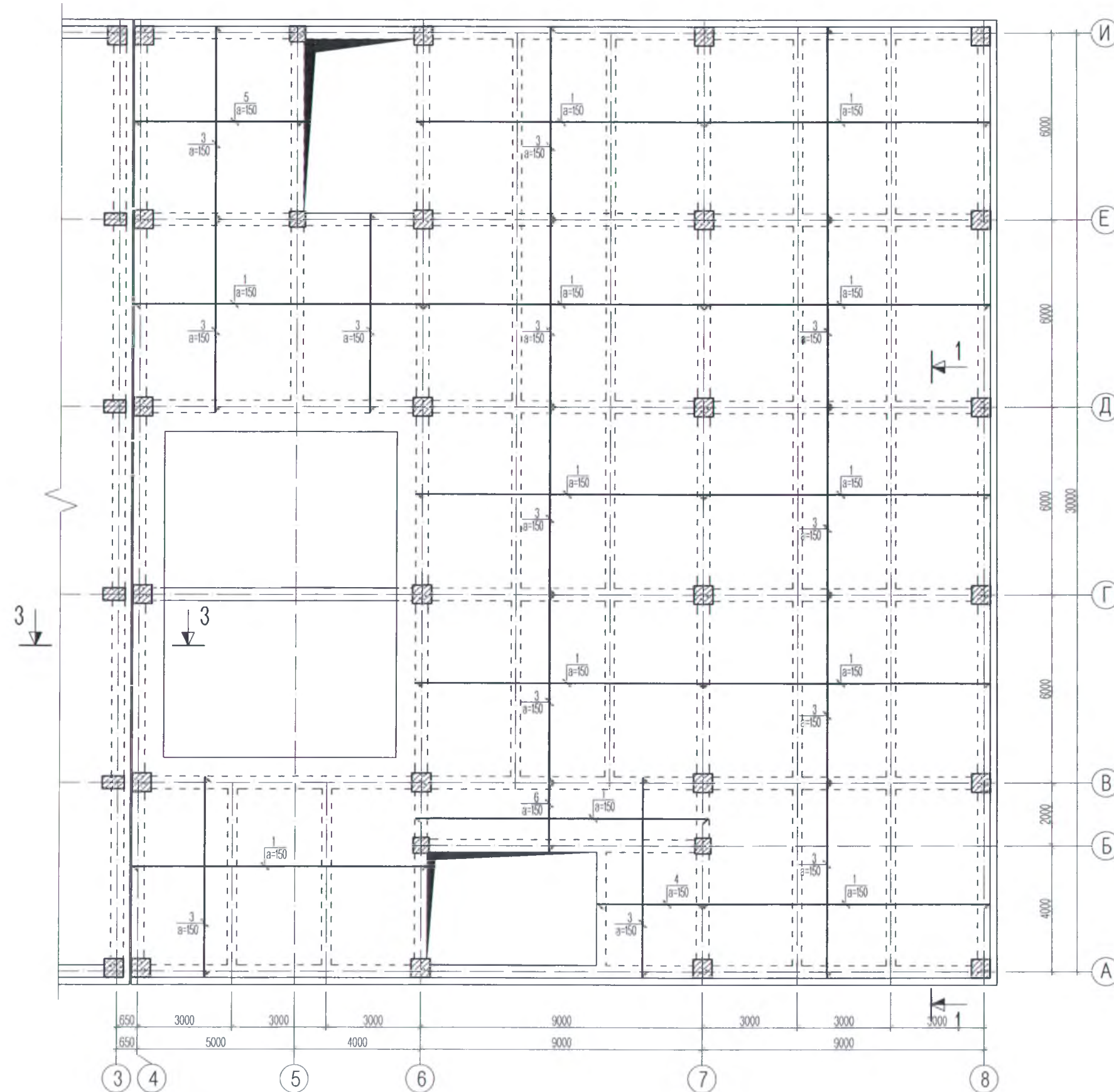
1. Цутгамал хучилтыг модон хэв хай дараагаар бэхжилтийн бат бэхи хэв хашмалыг авна.
2. Цутгамал бетоны ажлыг БНБД 5 хийж гүйцэтгэнэ.

Зөвшөөрөлцсөн	
БА	Э.Дагвадорж
ХАС	Ч.Зулзаяа
ДГ, ХТ	Б.Тэмүүжин
ЦБУ	П.Чулуунцэцэг
ХД	Б.Тэмүүжин




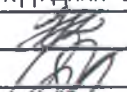
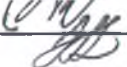
Улаанбаатар хот, Сонгинохайрхан дүүрэг, 23-р хороо баригдах 640-н хүүхдийн сургуулийн барилга			
Захирал	Н.Батжаргал		3-р давхрын хучилты байгуулалт
Инженер	Э.Энхбат		ЕГ шифр: ЭГ-05/20
Гүйцэтгэсэн	Э.Энхбат		ТГ шифр:
Шалгасан	Н.Батжаргал		

3-р давхрын хучилтын доод үеийн арматурчлал

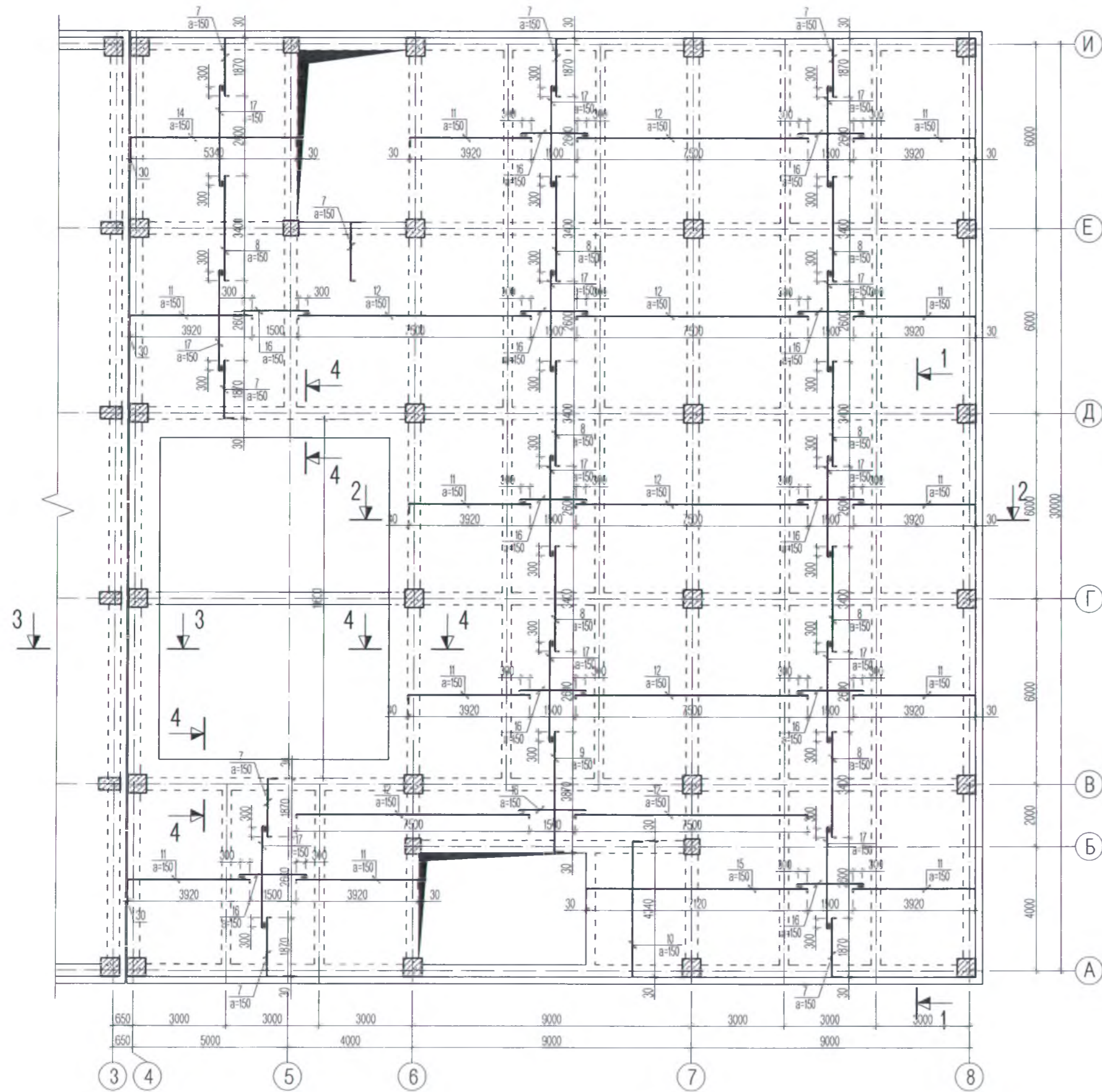


ТАЙЛБАР

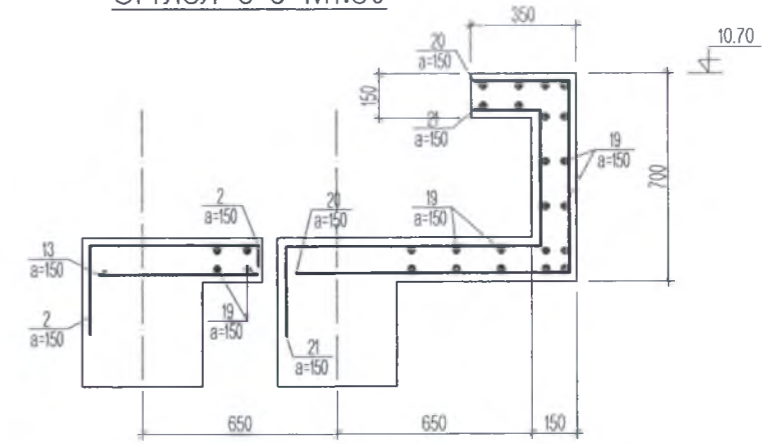
1. Цутгамал хучилтыг модон хэв хашмалд бэлтгэж цутгасны дараагаар бэхжилтийн бат бэхийн 70%-д хүрсэний дараа хэв хашмалыг авна.
2. Цутгамал бетоны ажлыг БНБД 52-02-05-ийн заалтын дагуу хийж гүйцэтгэнэ.

 ЭСГИЙ ГҮРЭН ХХК	Улаанбаатар хот. Сонгинохайрхан дүүрэг. 23-р хороонд баригдах 640-н хүүхдийн сургуулийн барилга			Барилга-Бүтээц ББ		
	Захирал	Н.Батжаргал		3-р давхрын хучилтын доод үеийн арматурчлал		
	Инженер	Э.Энхбат		Масштаб: 150		
	Гүйцэтгэсэн	Э.Энхбат		ЕГ шифр: ЭГ-05/2018	үе шат	хуудас
"Эсгий гүрэн" ХХК Шалгасан	Н.Батжаргал	ТГ шифр:		А.3	122	173
				2018 он		

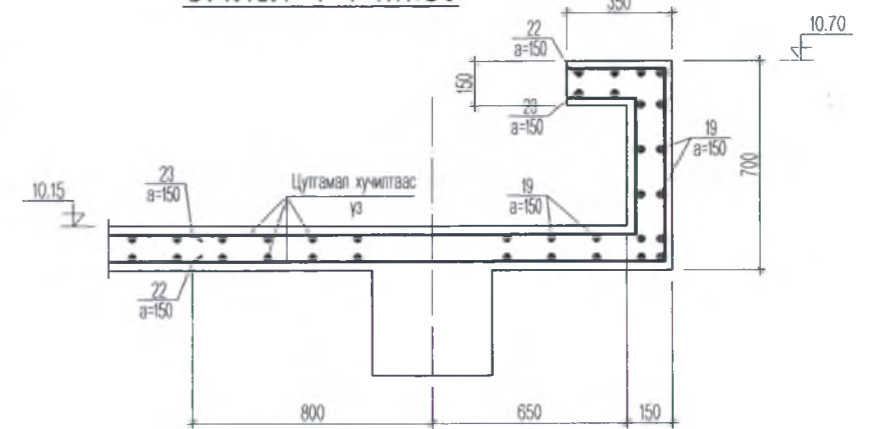
3-р давхрын хучилтын дээд үеийн арматурчлал



Огтлол 3-3 М1:50



Огтлол 4-4 М1:50



ТАЙЛБАР

1. Цутгамал хучилтыг модон хэв хашмалд бэлтгэж цутгасны дараагаар бэхжилтийн бат бэхийн 70%-д хүрсэний дараа хэв хашмалыг авна.
2. Цутгамал бетоны ажлыг БНБД 52-02-05-ийн заалтын дагуу хийж гүйцэтгэнэ.



Улаанбаатар хот. Сонгинохайрхан дүүрэг. 23-р хороонд баригдах 640-н хүүхдийн сургуулийн барилга

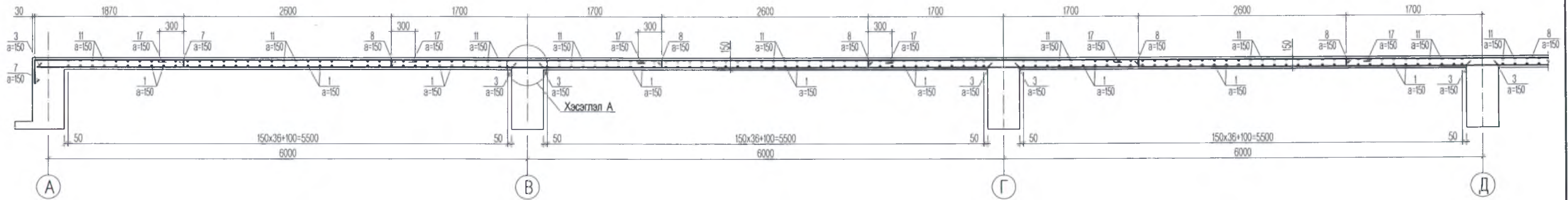
Барилга-Бүтээц ББ

Захирал Н.Батжаргал
Инженер Э.Энхбат
Гүйцэтгэсэн Э.Энхбат
Шалгасан Н.Батжаргал

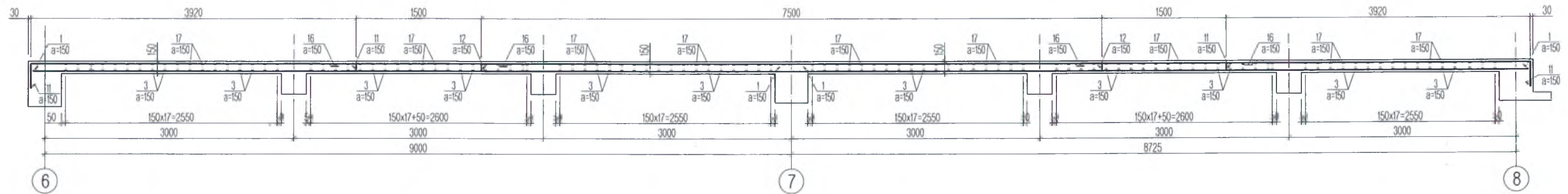
3-р давхрын хучилтын дээд үеийн арматурчлал
ЕГ шифр: ЭГ-05/2018
ТГ шифр:

Масштаб: 1:50
үе шат хуудас Бүх хууд
А.3 123 173
2018он

Огтлол 1-1 М1:50



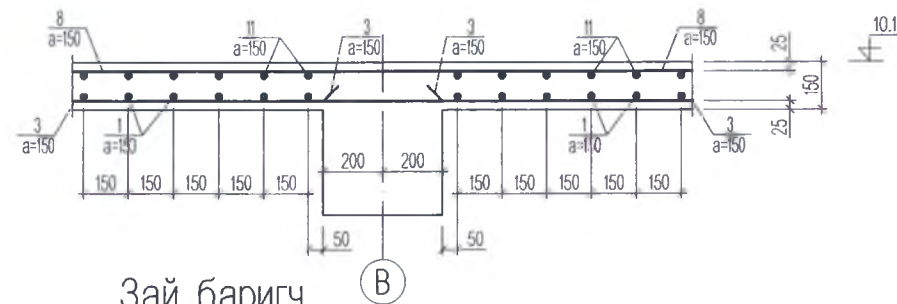
Огтлол 2-2 М1:50



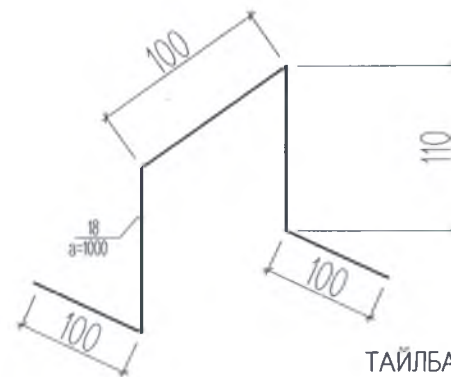
Цутгамал төмөр бетон эдэлхүүний материалын тодорхойлолт

Поз	Тэмдэглэгээ	Нэр	Тоо	Хүнд /кг/		
				шир	Нэгж	Нийт
3-р давхрын хучилтын арматурчлал				1	21600.3	21600.3
1	MNS JIS G 3112:2002	SD 390 Ø 13 L= 9340	430	9.73	4184.7	
2	MNS JIS G 3112:2002	SD 390 Ø 13 L= 980	190	1.02	194.0	
3	MNS JIS G 3112:2002	SD 390 Ø 13 L= 6340	667	6.61	4406.2	
4	MNS JIS G 3112:2002	SD 390 Ø 13 L= 3570	24	3.72	89.3	
5	MNS JIS G 3112:2002	SD 390 Ø 13 L= 5340	38	5.56	211.4	
6	MNS JIS G 3112:2002	SD 390 Ø 13 L= 2340	56	2.44	136.5	
7	MNS JIS G 3112:2002	SD 390 Ø 13 L= 2290	381	2.39	909.1	
8	MNS JIS G 3112:2002	SD 390 Ø 13 L= 3640	410	3.79	1555.0	
9	MNS JIS G 3112:2002	SD 390 Ø 13 L= 4290	54	4.47	241.4	
10	MNS JIS G 3112:2002	SD 390 Ø 13 L= 4760	20	4.96	99.2	
11	MNS JIS G 3112:2002	SD 390 Ø 13 L= 4340	404	4.52	1826.9	
12	MNS JIS G 3112:2002	SD 390 Ø 13 L= 7740	212	8.06	1709.7	
13	MNS JIS G 3112:2002	SD 390 Ø 13 L= 530	190	0.55	104.9	
14	MNS JIS G 3112:2002	SD 390 Ø 13 L= 5940	38	6.19	235.2	
15	MNS JIS G 3112:2002	SD 390 Ø 13 L= 7540	24	7.86	188.6	
16	MNS JIS G 3112:2002	SR 235 Ø 10 L= 2260	429	1.39	597.8	
17	MNS JIS G 3112:2002	SR 235 Ø 10 L= 3360	625	2.07	1294.7	
18	MNS JIS G 3112:2002	SD 390 Ø 13 L= 520	566	0.54	306.7	
19	MNS JIS G 3112:2002	SD 390 Ø 13 ум= 978	1	1019.03	1019.0	
20	MNS JIS G 3112:2002	SD 390 Ø 13 L= 1900	270	1.98	534.5	
21	MNS JIS G 3112:2002	SD 390 Ø 13 L= 1820	270	1.90	512.0	
22	MNS JIS G 3112:2002	SD 390 Ø 13 L= 2250	270	2.34	633.0	
23	MNS JIS G 3112:2002	SD 390 Ø 13 L= 2170	270	2.26	610.5	
Материал В25			92.9	м³		

Хэсэглэл А



Зай баригч алхам 100x100см



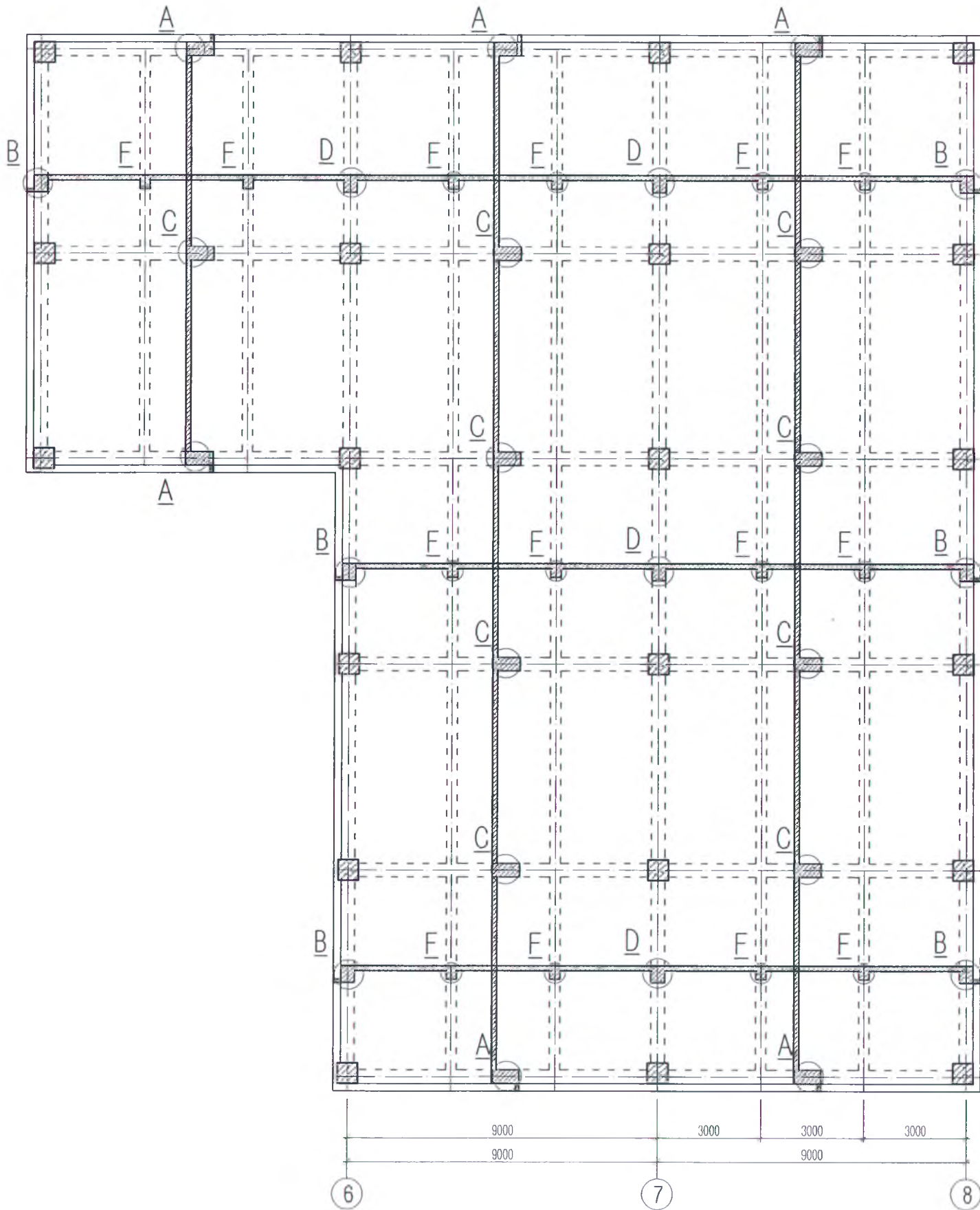
ТАЙЛБАР

1. Цутгамал хучилтыг модон хэв хашмалд бэлтгэж цутгасны дараагаар бэхжилтийн бат бэхийн 70%-д хүрсэний дараа хэв хашмалыг авна.
2. Цутгамал бетоны ажлыг БНБД 52-02-05-ийн заалтын дагуу хийж гүйцэтгэнэ.

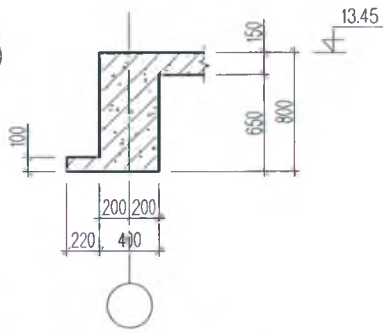
Марк поз	Загвар	20	21	22	23
2	300 560 120				
7	300 1870 120				
8	120 3400 120				
9	300 3870 120				
10	300 4340 120				
11	300 3920 120	310 640 950			
12	120 7500 120		220 450		
14	300 5340 300		300 850		
15	300 7120 120			310 640	
16	80 2100 80			1500	
17	80 3200 80			220 450	

<p>ЭСГИЙ ГҮРЭН ХХК</p>	Улаанбаатар хот. Сонгинохайрхан дүүрэг. 23-р хороонд баригдах 640-н хүүхдийн сургуулийн барилга			Барилга-Бүтээц ББ		
	Захирал	Н.Батжаргал		Огтлол 1-1	Масштаб: 50,25	
	Инженер	Э.Энхбат		Огтлол 2-2	үе шат	хуудас
Гүйцэтгэсэн	Э.Энхбат		ЕГ шифр: ЭГ-05/2018	А.3	124	173
Шалгасан	Н.Батжаргал		ТГ шифр:	2018он		

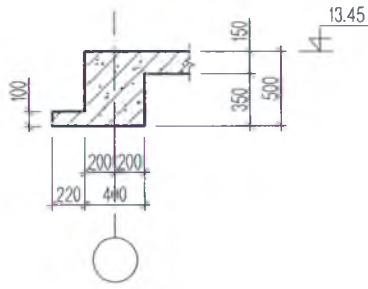
4-р давхрын хучилтын хэвний байгуулалт М1:150



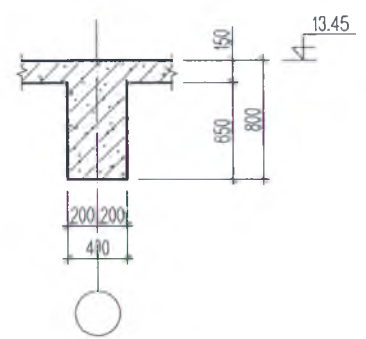
Хэсэглэл А М1:50



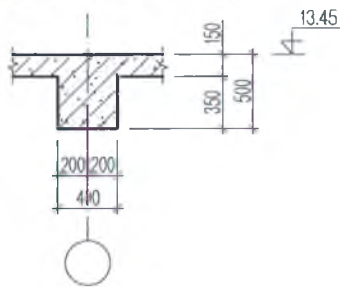
Хэсэглэл В М1:50



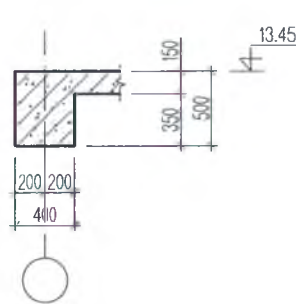
Хэсэглэл С М1:50



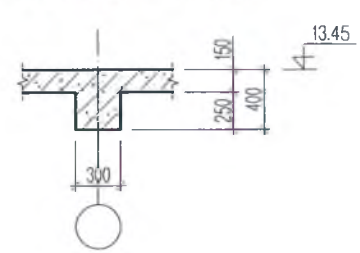
Хэсэглэл D М1:50



Хэсэглэл E М1:50


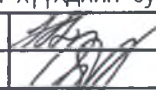



Хэсэглэл F М1:50

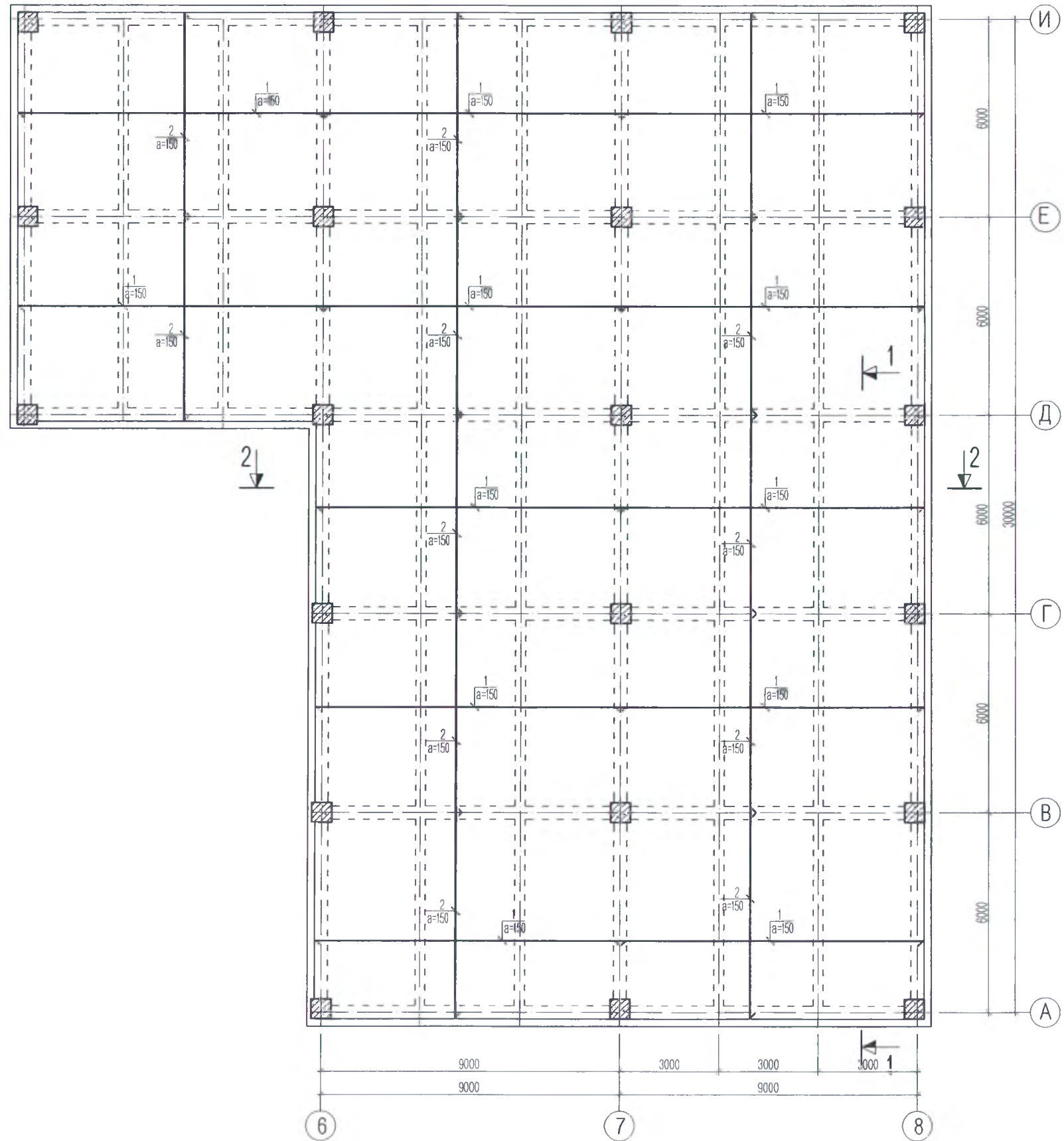


ТАЙЛБАР

1. Цутгамал хучилтыг модон хэв хашмалд бэлтгэж цутгасны дараагаар бэхжилтийн бат бэхийн 70%-д хүрсэний дараа хэв хашмалыг авна.
2. Цутгамал бетоны ажлыг БНБД 52-02-05-ийн заалтын дагуу хийж гүйцэтгэнэ.


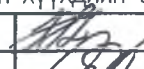

 ЭСГИЙ ГҮРЭН ХХК	Улаанбаатар хот. Сонгинохайрхан дүүрэг. 23-р хороонд баригдах 640-н хүүхдийн сургуулийн барилга			Барилга-Бүтээц ББ		
	Захирал	Н.Батжаргал		4-р давхрын хучилтын хэвний байгуулалт		
	Инженер	Э.Энхбат		үе шат	хуудас	Бүх хууд
	Гүйцэтгэсэн	Э.Энхбат		ЕГ шифр: ЭГ-05/2018		
"Эсгий Гүрэн" ХХК	Шалгасан	Н.Батжаргал		ТГ шифр: 2018он		

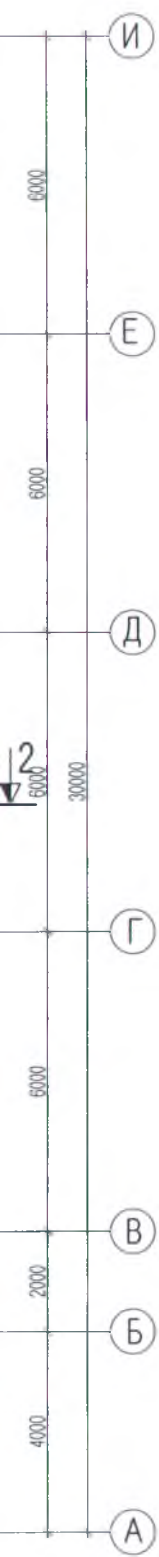
4-р давхрын хучилтын доод үеийн арматурчлал



ТАЙЛБАР



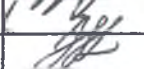
1. Цутгамал хучилтыг модон хэв хашмалд бэлтгэж цутгасны дараагаар бэхжилтийн бат бэхийн 70%-д хүрсэний дараа хэв хашмалыг авна.
2. Цутгамал бетоны ажлыг БНБД 52-02-05-ийн заалтын дагуу хийж гүйцэтгэнэ.

 <p>ЭСГИЙ ГҮРЭН ХХК</p>	Улаанбаатар хот. Сонгинохайрхан дүүрэг. 23-р хороонд баригдах 640-н хүүхдийн сургуулийн барилга			Барилга-Бүтээц ББ		
	Захирал	Н.Батжаргал		4-р давхрын хучилтын доод үеийн арматурчлал	Масштаб: 150	
	Инженер	Э.Энхбат			үе шат	хуудас
	Гүйцэтгэсэн	Э.Энхбат		ЕГ шифр: ЭГ-05/2018	A.3	126
Шалгасан	Н.Батжаргал	ТГ шифр:		2018он		

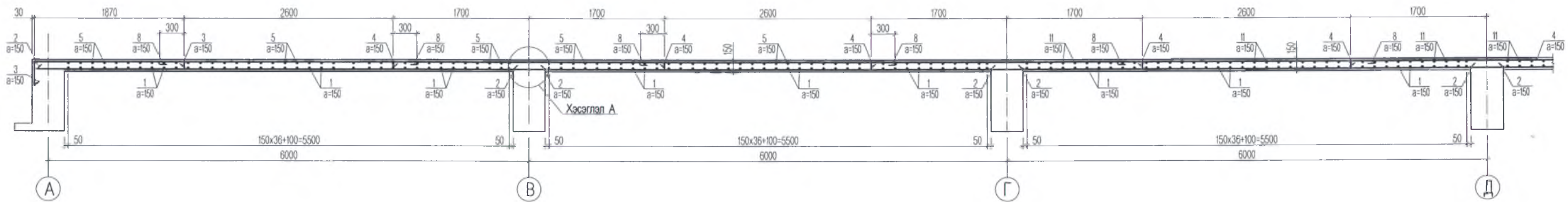


ТАЙЛБАР

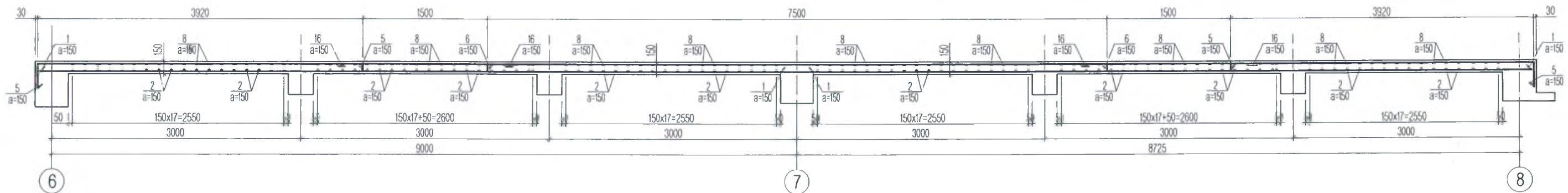
1. Цутгамал хучилтыг модон хэв хашмалд бэлтгэж цутгасны дараагаар бэхжилтийн бат бэхийн 70%-д хүрсэний дараа хэв хашмалыг авна.
2. Цутгамал бетоны ажлыг БНБД 52-02-05-ийн заалтын дагуу хийж гүйцэтгэнэ.

 ЭСГИЙ ГҮРЭН ХХК	Улаанбаатар хот. Сонгинохайрхан дүүрэг. 23-р хороонд баригдах 640-н хүүхдийн сургуулийн барилга			Барилга-Бүтээц ББ		
	Захирал	Н.Батжаргал		4-р давхрын хучилтын дээд үеийн арматурчлал		
	Инженер	Э.Энхбат		үе шат	хуудас	Бүх хууд
	Гүйцэтгэсэн	Э.Энхбат		ЕГ шифр: ЭГ-05/2018		
	Эсгий Гүрэн ХХК	Шалгасан		Н.Батжаргал	А.3 127 173	
			ТГ шифр:			2018он

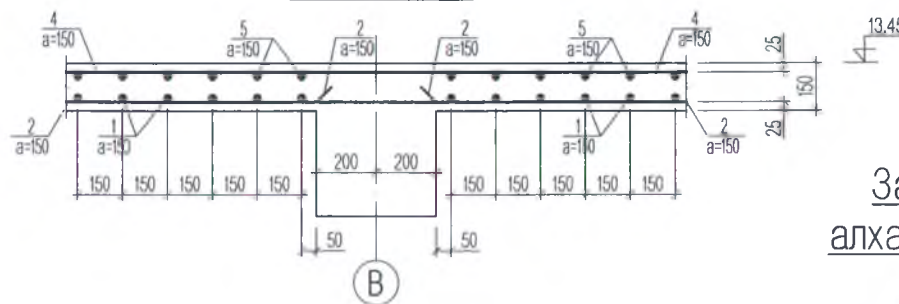
Огтлол 1-1 М1:50



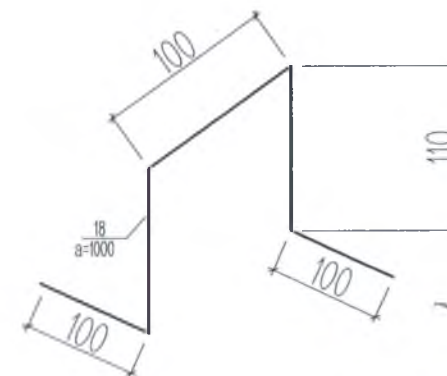
Огтлол 2-2 М1:50



Хэсэглэл А



Зай баригч
алхам 100x100см



Марк поз	Загвар
3	1870
4	3400
5	3920
6	7500
7	2100
8	3200

Цутгамал төмөр бетон эдэлхүүний материалын тодорхойлолт

Поз	Тэмдэглэгээ	Нэр	Тоо шир	Хүнд /кг/	
				Нэгж	Нийт
4-р давхрын хучилтын арматурчлал					
1	MNS JIS G 3112:2002	SD 390 Ø 13 L= 9340	456	9.73	4437.7
2	MNS JIS G 3112:2002	SD 390 Ø 13 L= 6340	648	6.61	4280.7
3	MNS JIS G 3112:2002	SD 390 Ø 13 L= 2290	324	2.39	773.1
4	MNS JIS G 3112:2002	SD 390 Ø 13 L= 3640	486	3.79	1843.3
5	MNS JIS G 3112:2002	SD 390 Ø 13 L= 4340	380	4.52	1718.4
6	MNS JIS G 3112:2002	SD 390 Ø 13 L= 7740	266	8.06	2145.2
7	MNS JIS G 3112:2002	SR 235 Ø 10 L= 2260	456	1.39	635.4
8	MNS JIS G 3112:2002	SR 235 Ø 10 L= 3360	648	2.07	1342.4
9	MNS JIS G 3112:2002	SD 390 Ø 13 L= 520	536	0.54	290.4
Материал В25			80.4	м ³	

ТАЙЛБАР

- Цутгамал хучилтыг модон хэв хашмалд бэлтгэж цутгасны дараагаар бэхжилтийн бат бэхийн 70%-д хүрсэний дараа хэв хашмалыг авна.
- Цутгамал бетоны ажлыг БНБД 52-02-05-ийн заалтын дагуу хийж гүйцэтгэнэ.

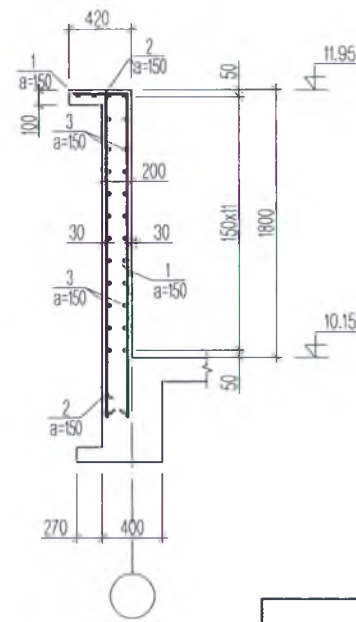
<p>ЭСГИЙ ГҮРЭН ХХК</p>	Улаанбаатар хот. Сонгинохайрхан дүүрэг. 23-р хороонд баригдах 640-н хүүхдийн сургуулийн барилга		Барилга-Бүтээц ББ	
	Захирал	Н.Батжаргал	Огтлол 1-1	Масштаб: 50,25
	Инженер	Э.Энхбат	Огтлол 2-2	үе шат хуудас Бүх хууд
	Гүйцэтгэсэн	Э.Энхбат	ЕГ шифр: ЭГ-05/2018	А.3 128 173
Шалгасан	Н.Батжаргал	ТГ шифр:	2018он	



10.15м түвшиний паркетны байгуулалт М1:150



Огтлол 1-1 М1:50






Марк поз	Загвар
1	350 2170

Цутгамал төмөр бетон эдэлхүүний материалын тодорхойлолт					
Поз	Тэмдэглэгээ	Нэр	Тоо шир	Хүнд /кг/	
				Нэгж	Нийт
10.15м түвшиний паркетны арматурчлал					
1	MNS JIS G 3112:2002	SD 390 Ø 13 L= 2520	640	2.63	1680.5
2	MNS JIS G 3112:2002	SD 390 Ø 13 L= 2170	640	2.26	1447.1
3	MNS JIS G 3112:2002	SR 235 Ø 10 L= 96	26	59.19	1538.9
Материал В25			36.4	м³	

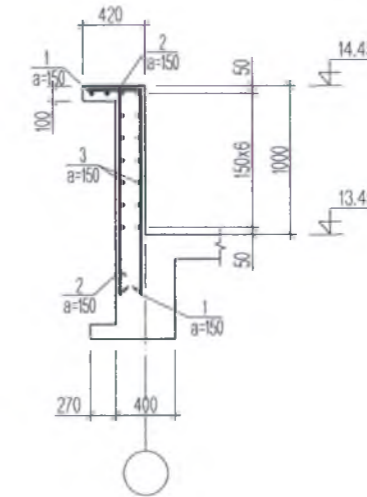
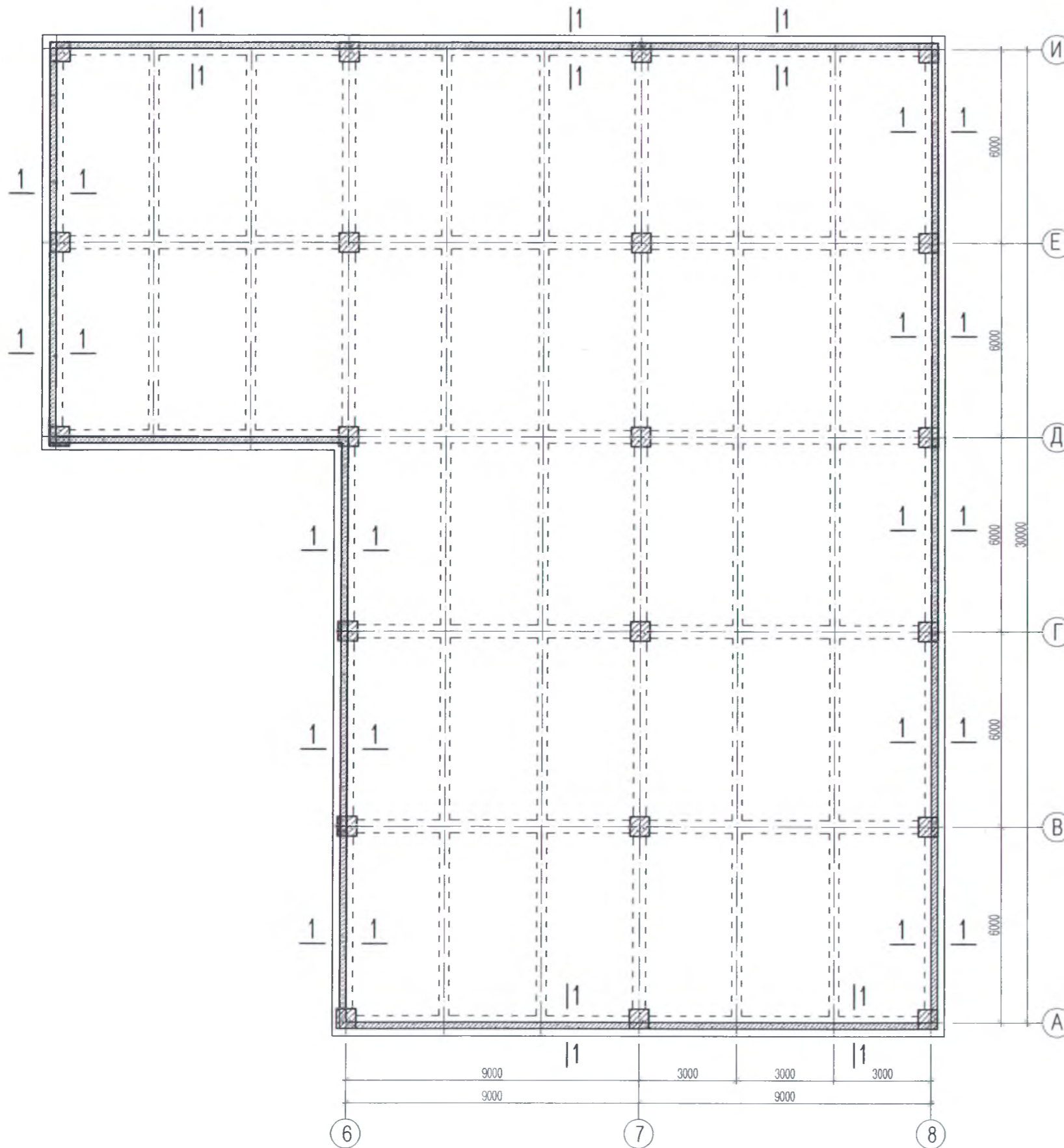
ТАЙЛБАР

- Цутгамал хучилтыг модон хэв хашмалд бэлтгэж цутгасны дараагаар бэхжилтийн бат бэхийн 70%-д хүрсэний дараа хэв хашмалыг авна.
- Цутгамал бетоны ажлыг БНБД 52-02-05-ийн заалтын дагуу хийж гүйцэтгэнэ.

 <p>ЭСГИЙ ГҮРЭН ХХК</p>	Улаанбаатар хот. Сонгинохайрхан дүүрэг. 23-р хороонд баригдах 640-н хүүхдийн сургуулийн барилга			Барилга-Бүтээц ББ		
	Захирал	Н.Батжаргал		10.15м түвшиний паркетны байгуулалт, арматурчлал		
	Инженер	Э.Энхбат		Масштаб: 1:50,50		
	Гүйцэтгэсэн	Э.Энхбат		10.15м түвшиний паркетны байгуулалт, арматурчлал		
Шалгасан	Н.Батжаргал	ЕГ шифр: ЭГ-05/2018		үе шат	хуудас	Бүх хууд
			ТГ шифр:			А.3 129 173
						2018он

13.45м түвшний паркетны байгуулалт M1:150

Огтлол 1-1 M1:50



Марк поз	Загвар
1	350 1370

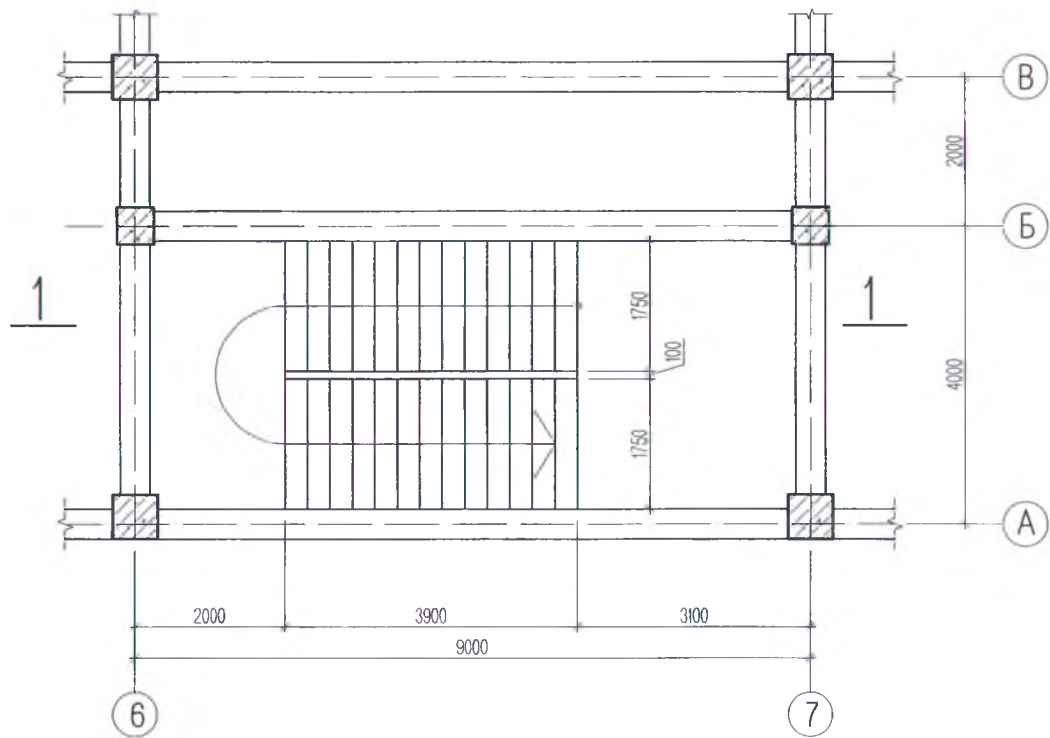
Цутгамал төмөр бетон эдэлхүүний материалын тодорхойлолт						
Поз	Тэмдэглэгээ	Нэр	Тоо шир	Хүнд /кг/		
				Нэгж	Нийт	
13.45м түвшний паркетны арматурчлал				1	3576.7	3576.7
1	MNS JIS G 3112:2002	SD 390 Ø 13 L= 1720	766	1.79	1372.8	
2	MNS JIS G 3112:2002	SD 390 Ø 13 L= 1340	766	1.40	1069.5	
3	MNS JIS G 3112:2002	SR 235 Ø 10 L= 115	16	70.90	1134.4	
Материал B25			25.3	м³		

ТАЙЛБАР

- Цутгамал хучилтыг модон хэв хашмалд бэлтгэж цутгасны дараагаар бэхжилтийн бат бэхийн 70%-д хүрсэний дараа хэв хашмалыг авна.
- Цутгамал бетоны ажлыг БНБД 52-02-05-ийн заалтын дагуу хийж гүйцэтгэнэ.

<p>ЭСГИЙ ГҮРЭН ХХК</p>	Улаанбаатар хот. Сонгинохайрхан дүүрэг. 23-р хороонд баригдах 640-н хүүхдийн сургуулийн барилга			Барилга-Бүтээц ББ		
	Захирал	Н.Батжаргал		13.45м түвшний паркетны байгуулалт, арматурчлал		
	Инженер	Э.Энхбат		Масштаб:150,50		
	Гүйцэтгэсэн	Э.Энхбат		ЕГ шифр: ЭГ-05/2018		
Шалгасан	Н.Батжаргал	ТГ шифр: А.3 130 173				
				2018он		

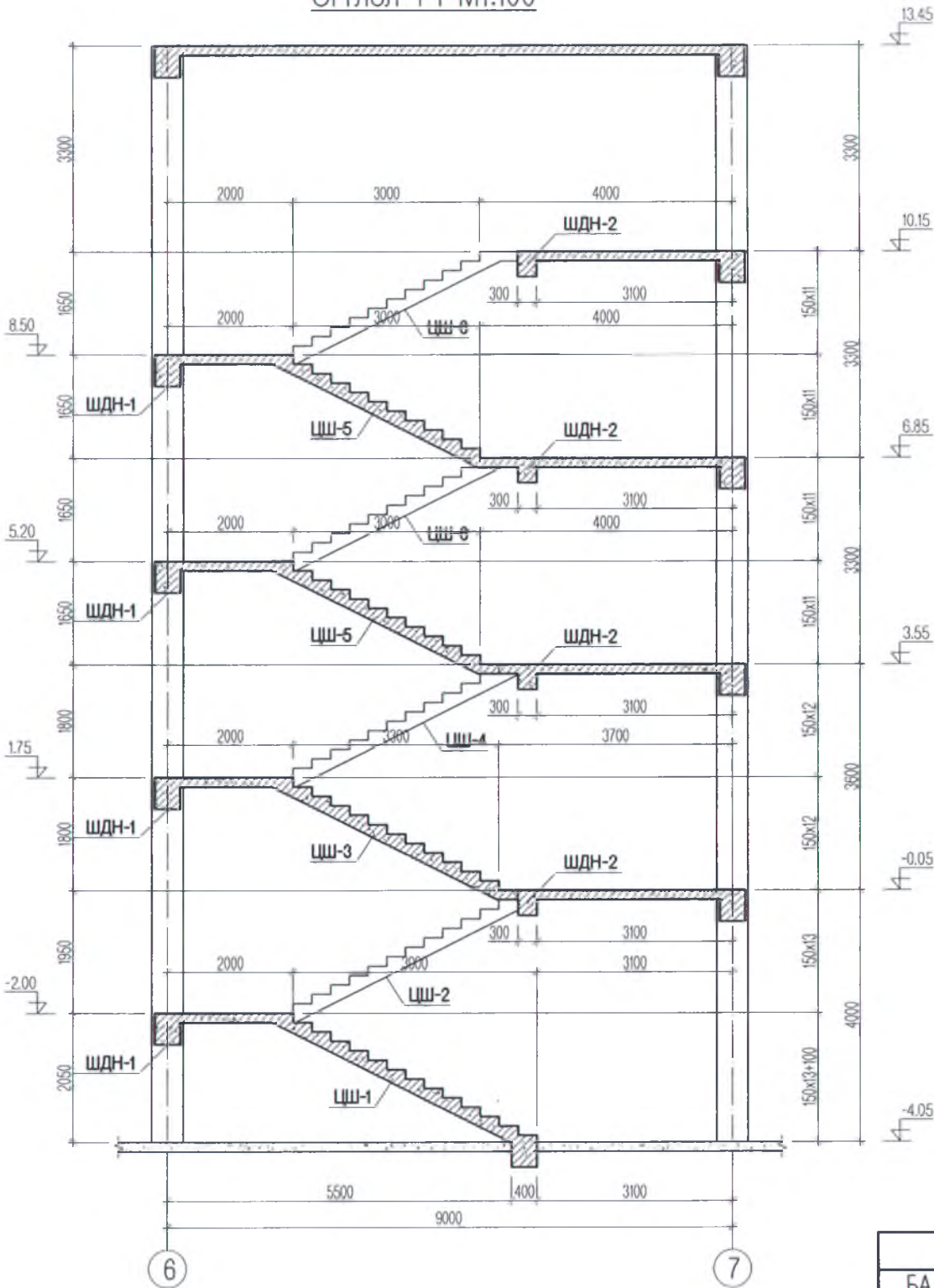
Шат-1-н байгуулалт М1:100



Цутгамал элементийн нэгдсэн түүвэр

Марк поз.	Тэмдэглэгээ	Нэр	Тоо шир	Бетоны эзэлхүүн/м ³		Гангийн жин/кг		
				Нэгж	Бүгд	Нэгж	Бүгд	
Цутгамал шатны түүвэр								
ЦШ-1	ББ-132	Цутгамал шат	ЦШ-1	1	2.86	2.86	419.9	419.9
ЦШ-2	ББ-133	Цутгамал шат	ЦШ-2	1	1.52	1.52	379.8	379.8
ЦШ-3	ББ-134	Цутгамал шат	ЦШ-3	1	2.36	2.36	440.4	440.4
ЦШ-4	ББ-135	Цутгамал шат	ЦШ-4	1	1.52	1.52	377.2	377.2
ЦШ-5	ББ-136	Цутгамал шат	ЦШ-5	2	2.50	5.00	465.0	930.0
ЦШ-6	ББ-137	Цутгамал шат	ЦШ-6	2	1.55	3.10	374.8	749.6
ШДН-1	ББ-138	Шатны дамнуруу	ШДН-1	4	0.70	2.80	184.5	737.9
ШДН-2	ББ-138	Шатны дамнуруу	ШДН-2	4	0.43	1.72	150.2	600.9




Огтлол 1-1 М1:100



Зөвшөөрөлцсөн		
БА	Э.Дагвадорж	
ХАС	Ч.Зулзаяа	
ДГ, ХТ	Б.Тэмүүжин	
ЦБУ	П.Чулуунцэцэг	
ХД	Б.Тэмүүжин	

ТАЙЛБАР

1. Цутгамал шатыг модон хэв хашмалд бэлтгэж цутгасны дараагаар бэхжилтийн бат бэхийн 70%-д хүрсэний дараа хэв хашмалыг авна.
2. Цутгамал бетоны ажлыг БНБД 52-02-05-ийн заалтын дагуу хийж гүйцэтгэнэ.

 <p>ЭСГИЙ ГҮРЭН ХХК</p>	Улаанбаатар хот. Сонгинохайрхан дүүрэг. 23-р хороонд баригдах 640-н хүүхдийн сургуулийн барилга			Барилга-Бүтээц ББ											
	Захирал	Н.Батжаргал		Шат-1-н байгуулалт											
	Инженер	Э.Энхбат													
	Гүйцэтгэсэн	Э.Энхбат													
ЭСГИЙ ГҮРЭН* ХХК	Шалгасан	Н.Батжаргал		ЕГ шифр: ЭГ-05/2018	ТГ шифр:	<table border="1"> <tr> <td colspan="3">Масштаб:100</td> </tr> <tr> <td>үе шат</td> <td>хуудас</td> <td>Бүх хууд</td> </tr> <tr> <td>А.3</td> <td>131</td> <td>173</td> </tr> </table>	Масштаб:100			үе шат	хуудас	Бүх хууд	А.3	131	173
Масштаб:100															
үе шат	хуудас	Бүх хууд													
А.3	131	173													