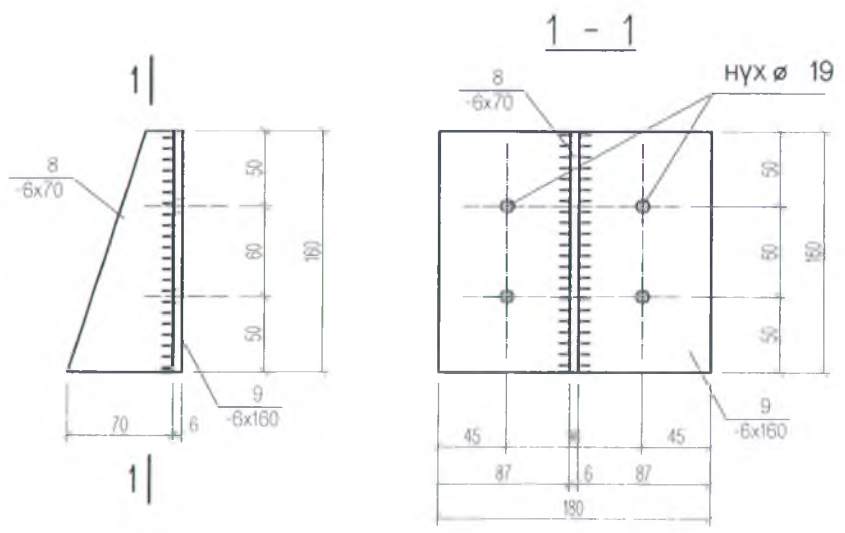
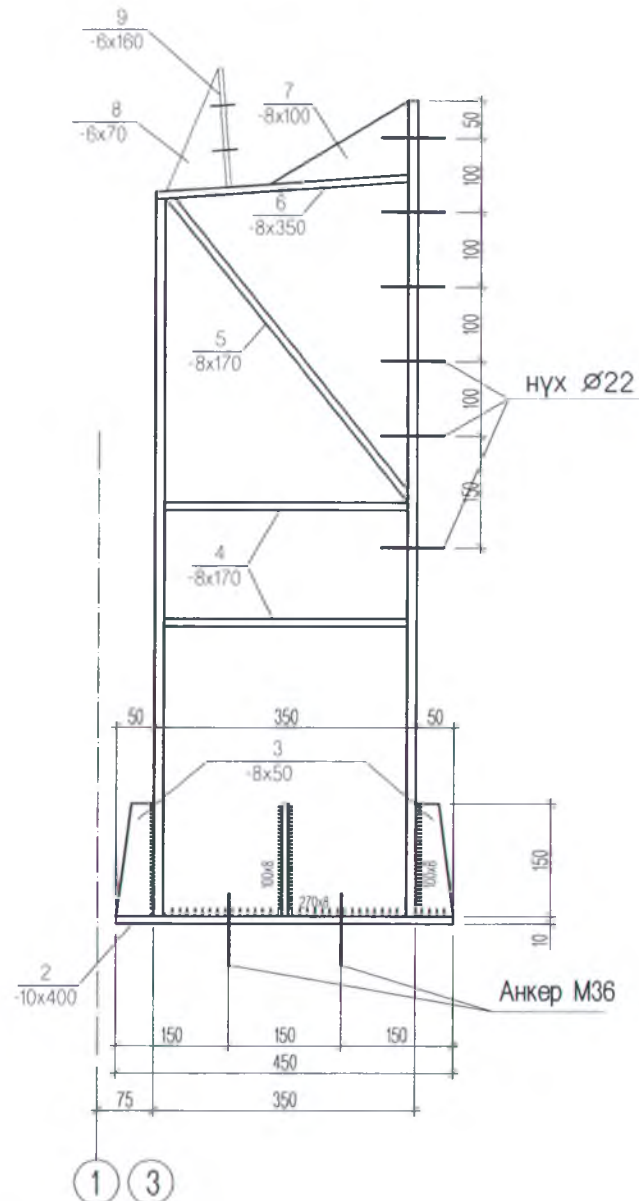
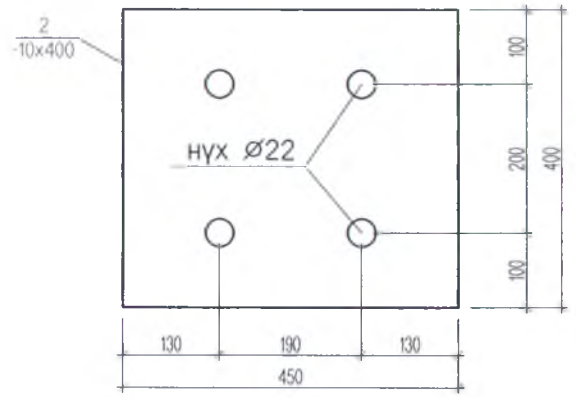


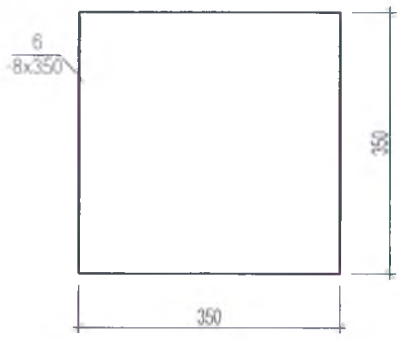
Багана-1 М1:10



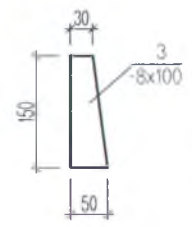
Поз-2



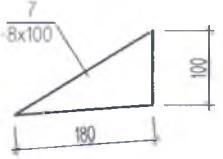
Поз-6



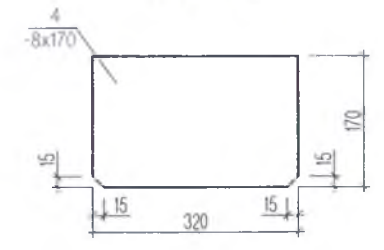
Поз-3



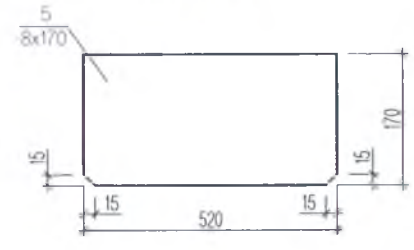
Поз-7



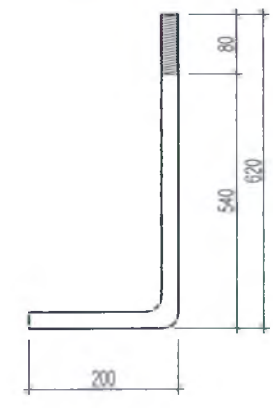
Поз-4



Поз-5



Анкер М36

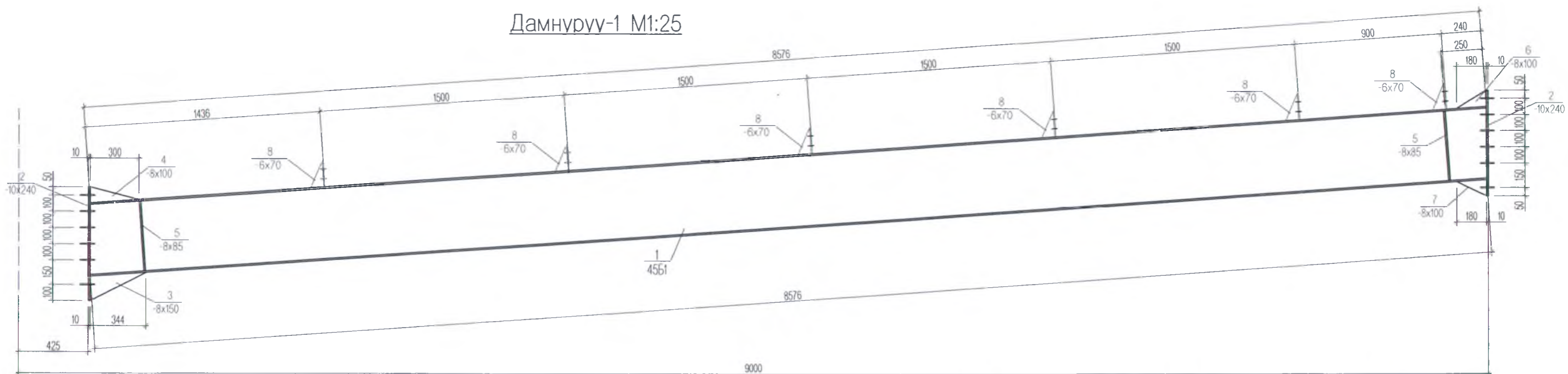


Марк поз.	Тэмдэглэгээ	Нэр	Тоо	Нэгж жин /кг/	Тайлбар
		Багана-1	8	159.7	1277.6
1		35К1 ГОСТ26020-83 L=1000	1	108.3	108.3
2		-10x400; ГОСТ103-57* L=450	1	14.1	14.1
3		-8x50; ГОСТ103-57* L=150	4	0.47	1.88
4		-8x170; ГОСТ103-57* L=320	4	3.41	13.66
5		-8x170; ГОСТ103-57* L=520	2	5.55	11.10
6		-8x350; ГОСТ103-57* L=350	1	7.69	7.69
7		-8x100; ГОСТ103-57* L=180	1	1.13	1.13
8		-6x70; ГОСТ103-57* L=160	1	0.52	0.52
9		-6x160; ГОСТ103-57* L=180	1	1.35	1.35
		Анкер М36 Ф36 L=820	6	6.55	39.31

1. Бүх төмөр хийцийн ган нь С345 ангийнх болно.
2. Гагнаасны өндрийг зурагт зааснаар авах ба заагаагүй тохиолдолд гагнагдаж буй элементийн зузаанаас багагүй авна.
3. Бүх гагнаасыг электрод Э-42А төрлийн электродоор гагнана.
4. Ган хийцүүдэд гал болон зэврэлтээс хамгаалах түрхлэг түрхэнэ.

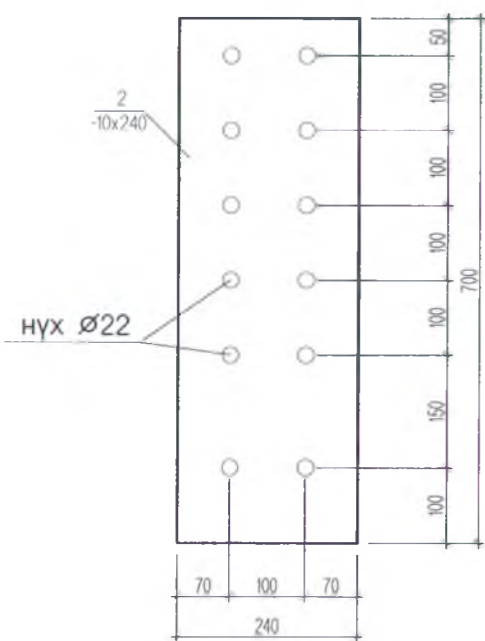
<p>ЭСГИЙ ГҮРЭН ХХК</p>	Улаанбаатар хот, Сонгинохайрхан дүүрэг, 23-р хороонд баригдах 640-н хүүхдийн сургуулийн барилга			Барилга-Бүтээц ББ		
	Захирал	Н.Батжаргал		Багана-1		
	Инженер	Э.Энхбат		Масштаб: 10		
	Гүйцэтгэсэн	Э.Энхбат		үе шат	хуудас	Бүх хууд
Шалгасан	Н.Батжаргал	ЕГ шифр: ЭГ-05/2018		А.3	147	173
			ТГ шифр:			2018он

Дамнуруу-1 М1:25

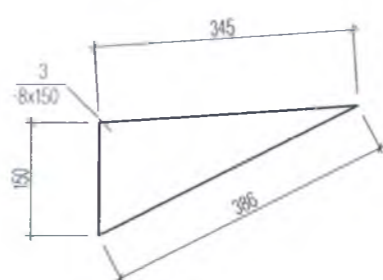


1 3

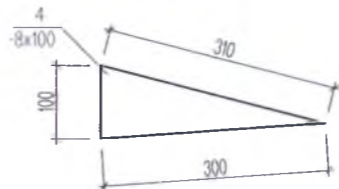
Поз-2



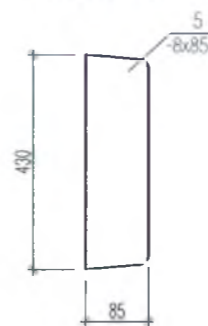
Поз-3



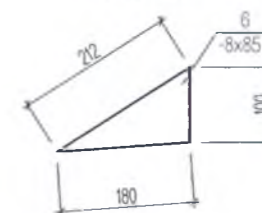
Поз-4



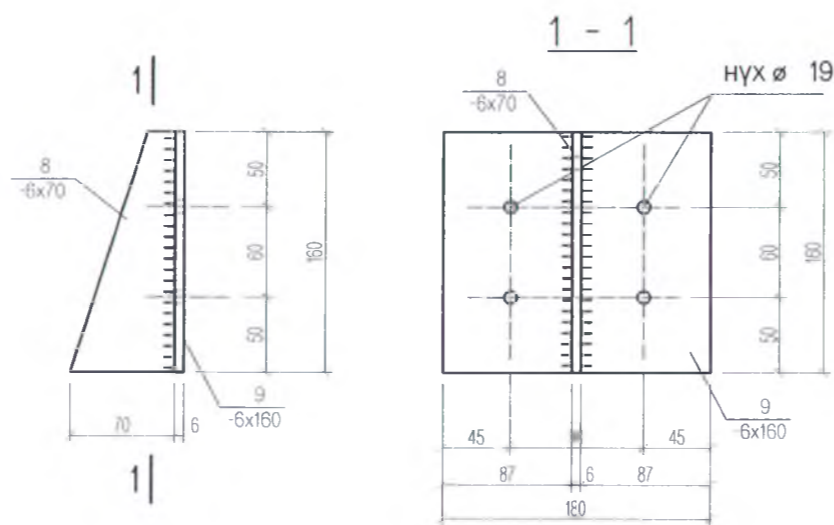
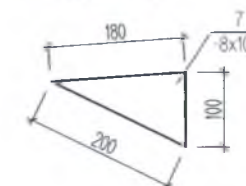
Поз-5



Поз-6



Поз-7

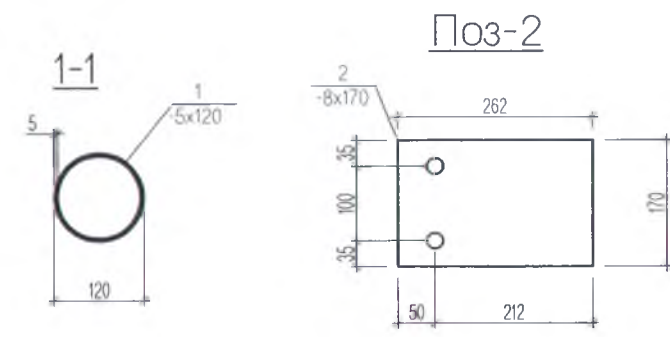
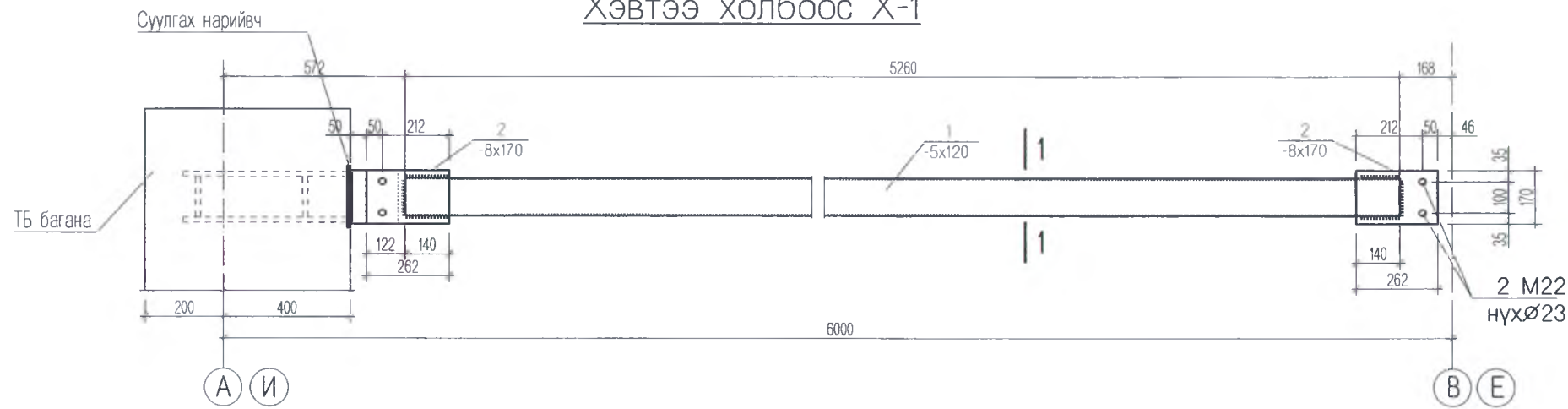


Марк поз.	Тэмдэглэгээ	Нэр	Тоо	Нэгж жин /кг/	Тайлбар
		Дам нуруу ДН-1	8	567.5	4540.1
1		4551 ГОСТ26020-83 L=8576	1	512.6	512.6
2		-10x240; ГОСТ103-57* L=700	2	13.18	26.36
3		-8x150; ГОСТ103-57* L=380	1	3.57	3.57
4		-8x100; ГОСТ103-57* L=310	1	1.94	1.94
5		-8x85; ГОСТ103-57* L=430	4	2.29	9.18
6		-8x100; ГОСТ103-57* L=210	1	1.31	1.31
7		-8x100; ГОСТ103-57* L=200	1	1.29	1.29
8		-6x70; ГОСТ103-57* L=160	6	0.52	3.16
9		-6x160; ГОСТ103-57* L=180	6	1.35	8.13

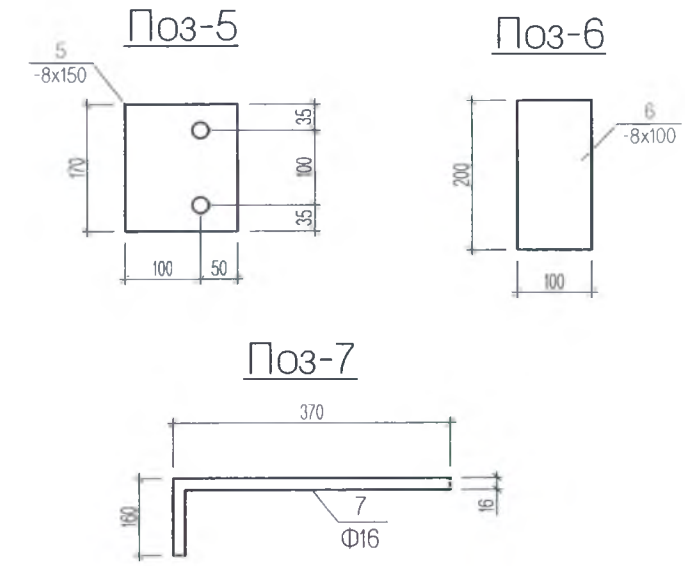
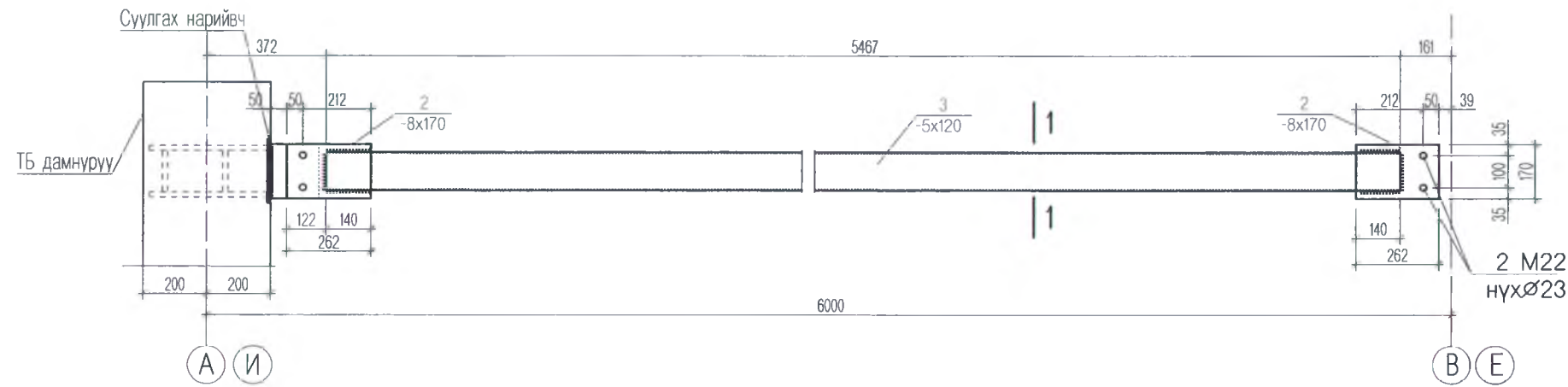
- Бүх төмөр хийцийн ган нь С345 ангийнх болно.
- Гагнаасны өндрийг зурагт зааснаар авах ба заагаагүй тохиолдолд гагнагдаж буй элементийн зузаанаас багагүй авна.
- Бүх гагнаасыг электрод Э-42А төрлийн электродоор гагнана.
- Ган хийцүүдэд гал болон зэврэлтээс хамгаалах түрхлэг түрхэнэ.

<p>эсгий гүрэн ххк</p>	Улаанбаатар хот. Сонгинохайрхан дүүрэг. 23-р хороонд баригдах 640-н хүүхдийн сургуулийн барилга			Барилга-Бүтээц ББ		
	Захирал	Н.Батжаргал		Дамнуруу-1		
	Инженер	Э.Энхбат				
	Гүйцэтгэсэн	Э.Энхбат		ЕГ шифр: ЭГ-05/2018	А.3	148
Шалгасан	Н.Батжаргал	ТГ шифр:		2018он		

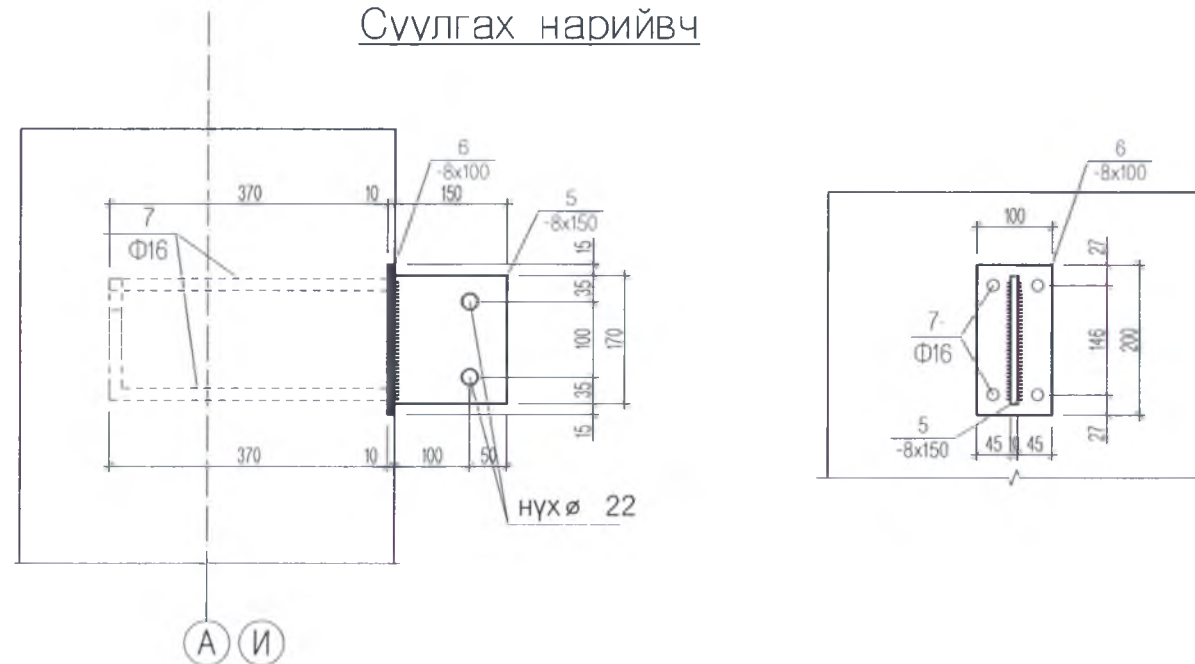
Хэвтээ холбоос Х-1



Хэвтээ холбоос Х-2



Суулгах нарийвч

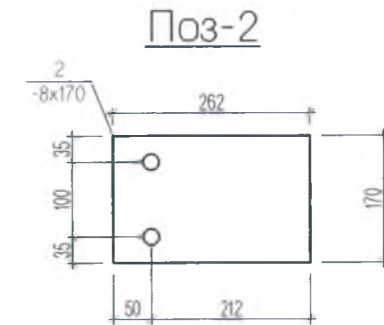
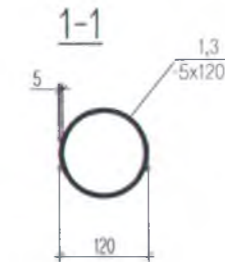
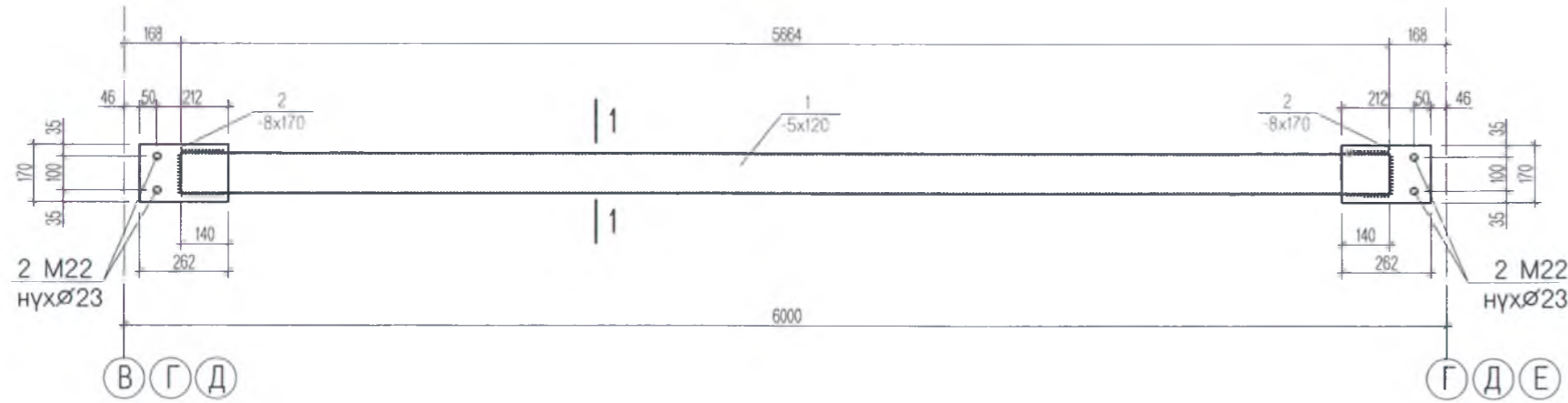


Марк поз.	Тэмдэглэгээ	Нэр	Тоо	Нэгж жин /кг/	Тайлбар
		Хэвтээ холбоос Х-1	4	80.66	322.6
1	○5x120ГОСТ 8509-72	L=5260	1	75.11	75.11
2	-8x170; ГОСТ103-57*	L=262	2	2.77	5.55
		Хэвтээ холбоос Х-2	4	83.6	334.4
3	○5x120ГОСТ 8509-72	L=5467	1	78.06	78.06
2	-8x170;ГОСТ103-57*	L=262	2	2.77	5.55
		Суулгах нарийвч	8	6.44	51.52
5	-8x150;ГОСТ103-57*	L=170	1	1.88	1.88
6	-8x100;ГОСТ103-57*	L=200	1	1.25	1.25
7	-Φ16 SD390	L=530	4	0.82	3.31

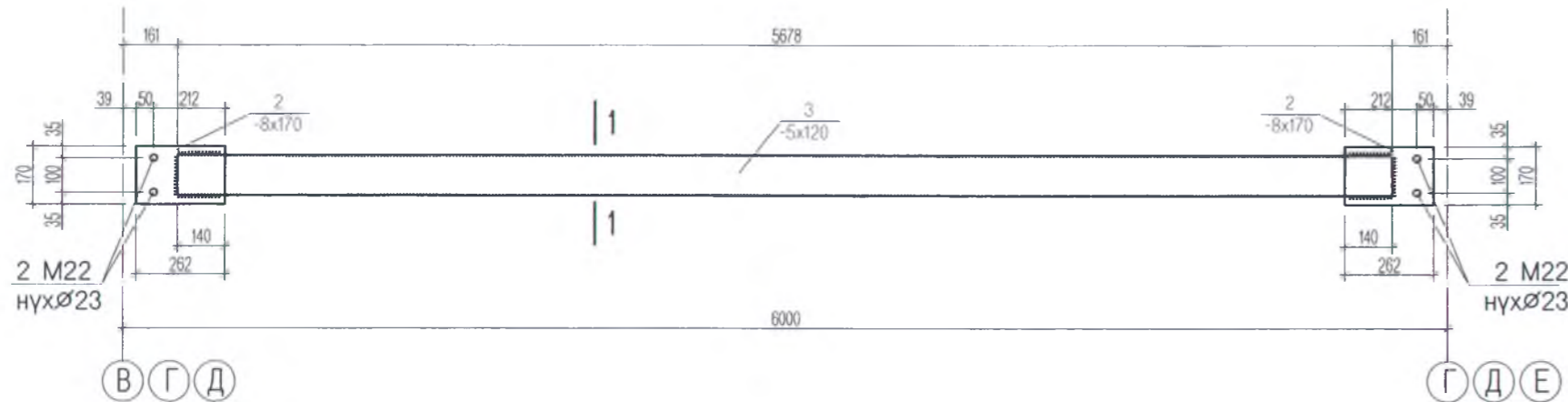
1. Бүх төмөр хийцийн ган нь С345 ангийнх болно.
2. Гагнаасны өндрийг зурагт зааснаар авах ба заагаагүй тохиолдолд гагнагдаж буй элементийн зузаанаас багагүй авна.
3. Бүх гагнаасыг электрод Э-42А төрлийн электродоор гагнана.
4. Ган хийцүүдэд гал болон зэврэлтээс хамгаалах түрхлэг түрхэнэ.

	Улаанбаатар хот. Сонгинохайрхан дүүрэг. 23-р хороонд баригдах 640-н хүүхдийн сургуулийн барилга			Барилга-Бүтээц ББ		
	Захирал	Н.Батжаргал		Хэвтээ холбоос Х-1, Х-2		
	Инженер	Э.Энхбат		Суулгах нарийвч		
	Гүйцэтгэсэн	Э.Энхбат		Масштаб: 10		
Шалгасан	Н.Батжаргал	ЭГ шифр: ЭГ-05/2018		үе шат	хуудас	Бүх хууд
			ТГ шифр:	А.3 149 173		
				2018он		

Хэвтээ холбоос Х-3



Хэвтээ холбоос Х-4

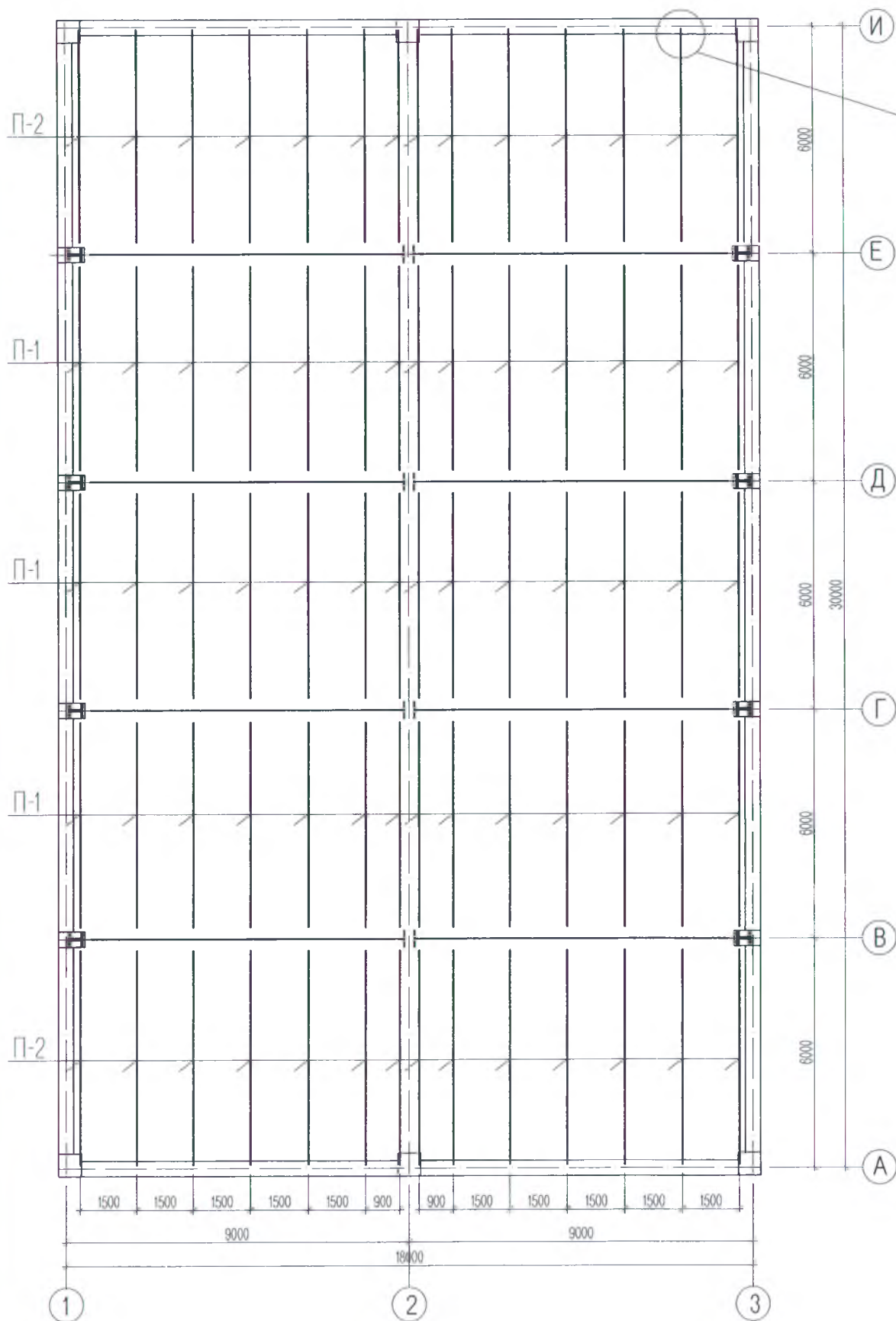


Марк поз.	Тэмдэглэгээ	Нэр	Тоо	Нэгж жин /кг/	Тайлбар
		Хэвтээ холбоос Х-3	6	86.4	518.4
1		○ 5x120ГОСТ 8509-72 L=5664	1	80.8	80.8
2		-8x170; ГОСТ103-57* L=262	2	2.77	5.55
		Хэвтээ холбоос Х-4	6	86.6	519.6
3		○ 5x120ГОСТ 8509-72 L=5678	1	81.08	81.08
2		-8x170;ГОСТ103-57* L=262	2	2.77	5.55

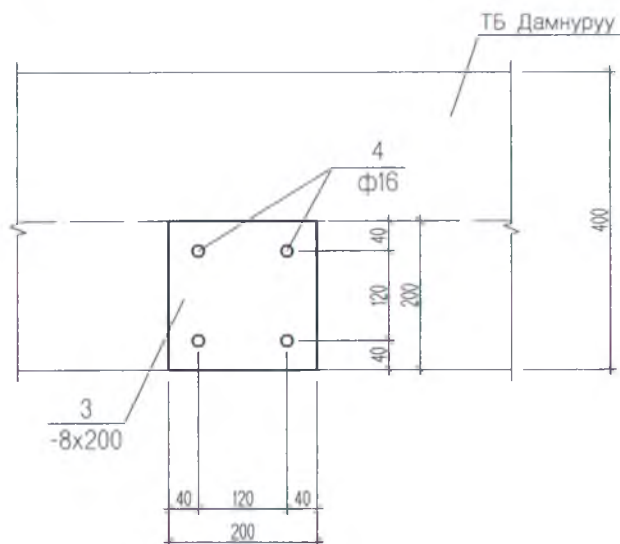
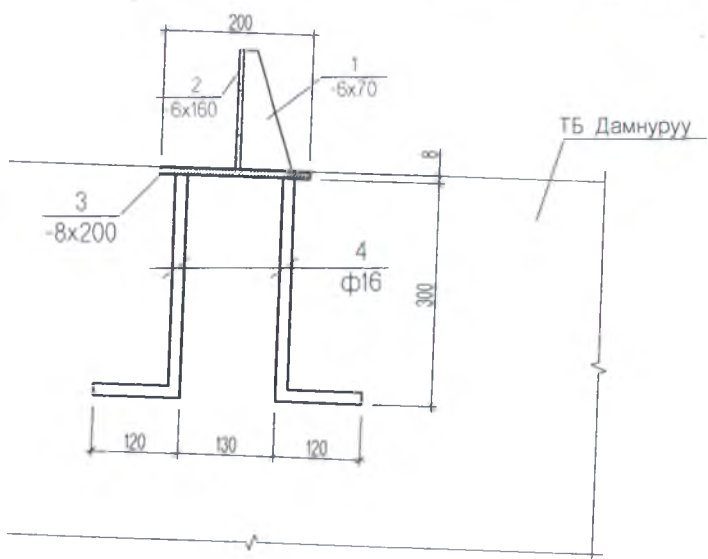
1. Бүх төмөр хийцийн ган нь С345 ангийнх болно.
2. Гагнаасны өндрийг зурагт зааснаар авах ба заагаагүй тохиолдолд гагнагдаж буй элементийн зузаанаас багагүй авна.
3. Бүх гагнаасыг электрод Э-42А төрлийн электродоор гагнана.
4. Ган хийцүүдэд гал болон зэврэлтээс хамгаалах түрхлэг түрхэнэ.


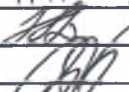

	Улаанбаатар хот. Сонгинохайрхан дүүрэг. 23-р хороонд баригдах 640-н хүүхдийн сургуулийн барилга			Барилга-Бүтээц ББ			
	Захирал	Н.Батжаргал		Хэвтээ холбоос Х-3, Х-4			
	Инженер	Э.Энхбат		Масштаб: 10			
	Гүйцэтгэсэн	Э.Энхбат		үе шат	хуудас	Бүх хууд	
"Эсгий Гүрэн" ХХК	Шалгасан	Н.Батжаргал		ЕГ шифр: ЭГ-05/2018	А.3	150	173
			ТГ шифр:		2018он		

Төмөр прогоны байгуулалт М1:150

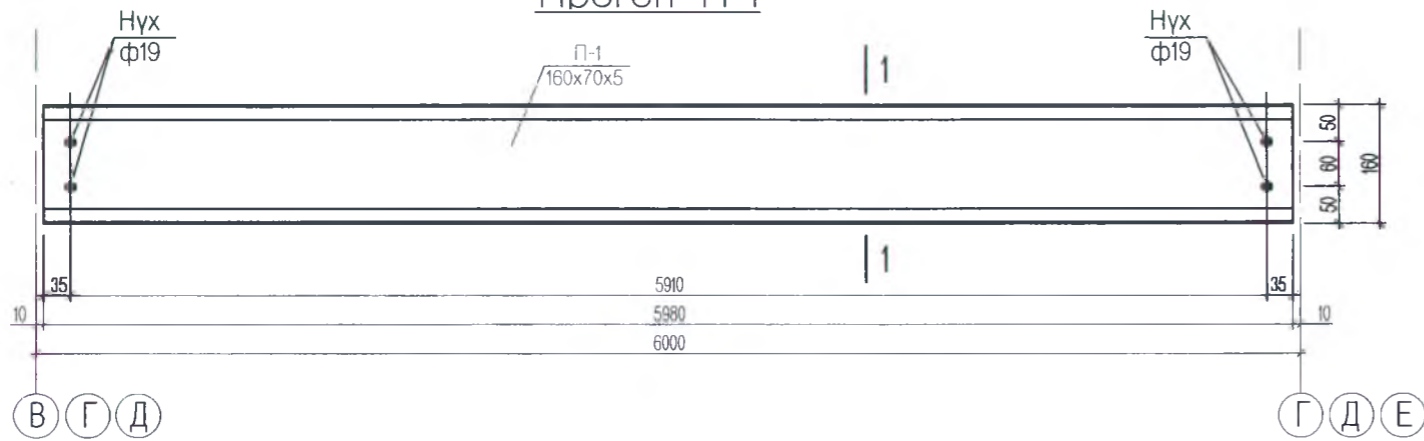


Дамнуурууны сүүлгах нарийвч

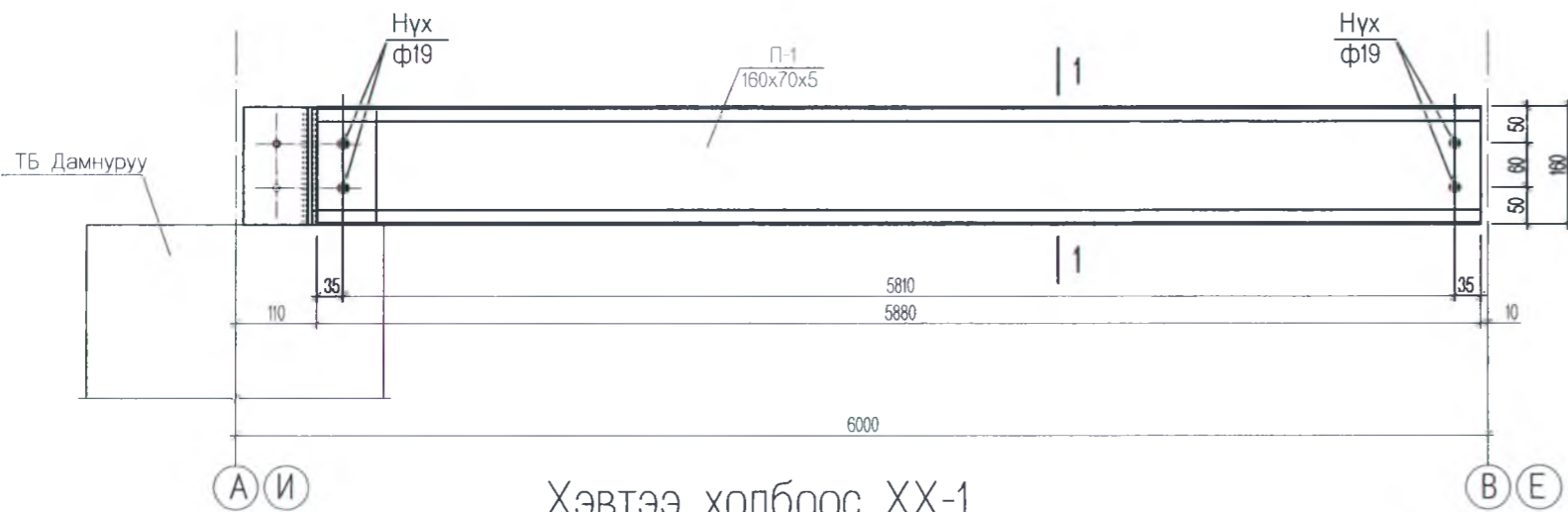


 ЭСГИЙ ГҮРЭН ХХК	Улаанбаатар хот. Сонгинохайрхан дүүрэг. 23-р хороонд баригдах 640-н хүүхдийн сургуулийн барилга				Барилга-Бүтээц ББ		
	Захирал	Н.Батжаргал		Төмөр прогоны байгуулалт	Масштаб: 150,10		
	Инженер	Э.Энхбат			үе шат	хуудас	Бүх хууд
	Гүйцэтгэсэн	Э.Энхбат		ЕГ шифр: ЭГ-05/2018	А.3	151	173
Шалгасан	Н.Батжаргал	ТГ шифр:		2018он			

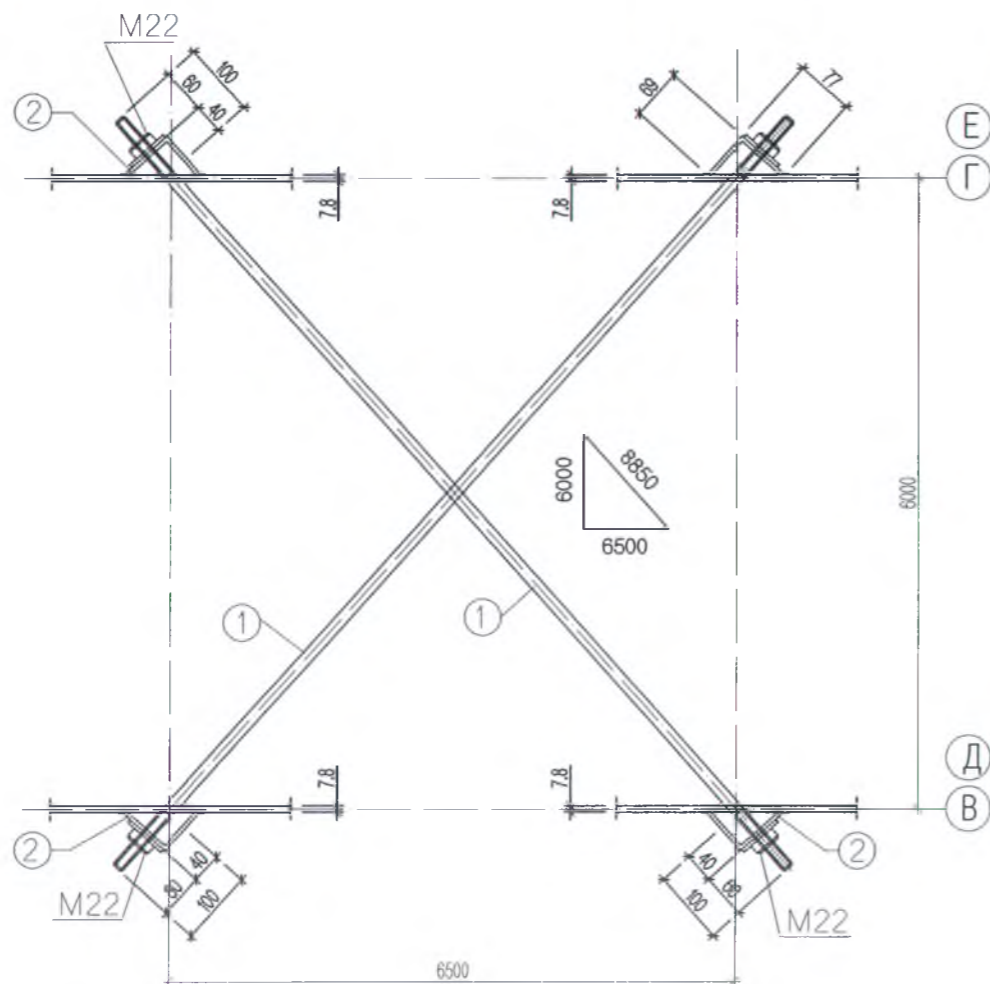
Прогон П-1



Прогон П-2



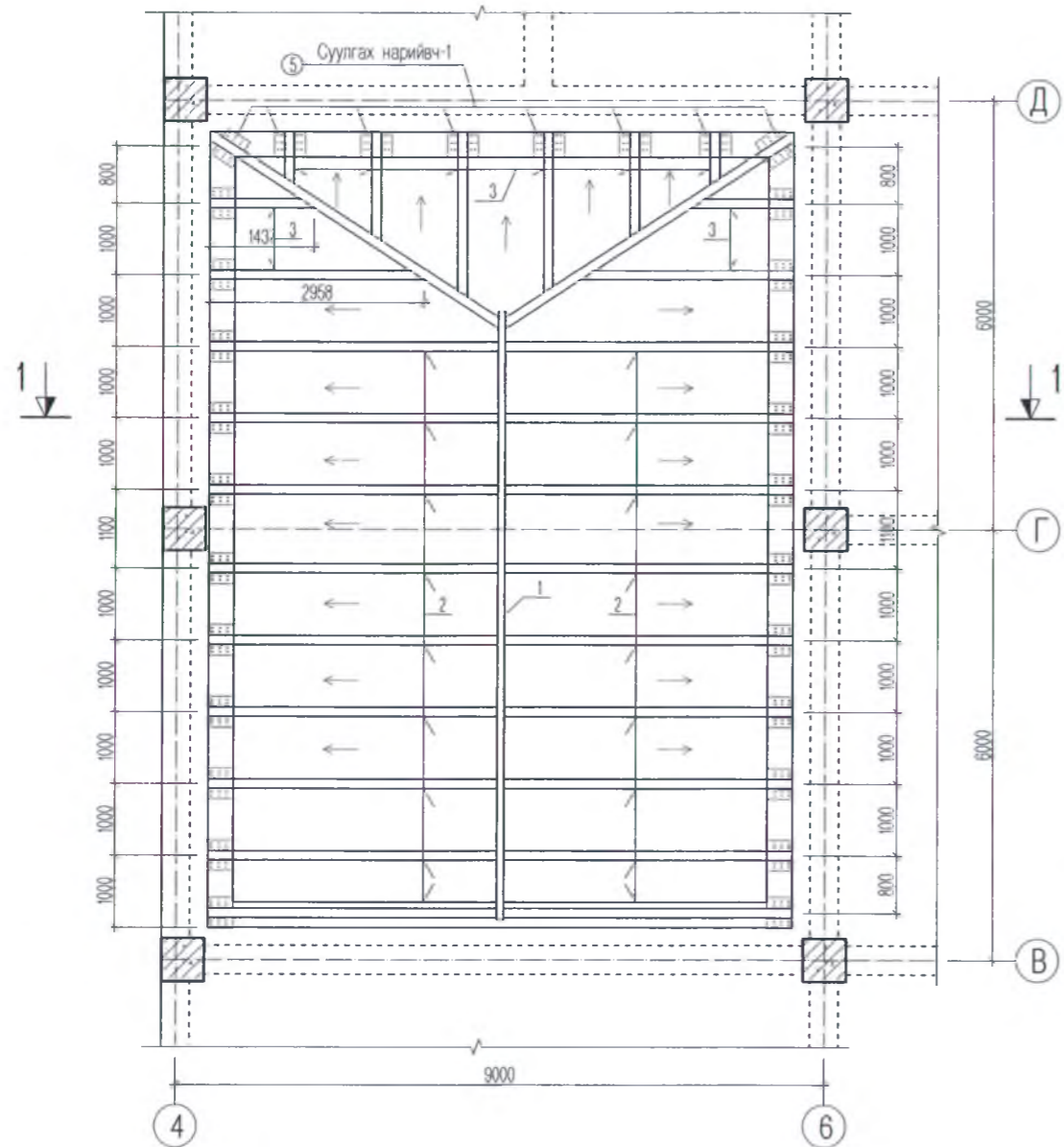
Хэвтээ холбоос ХХ-1



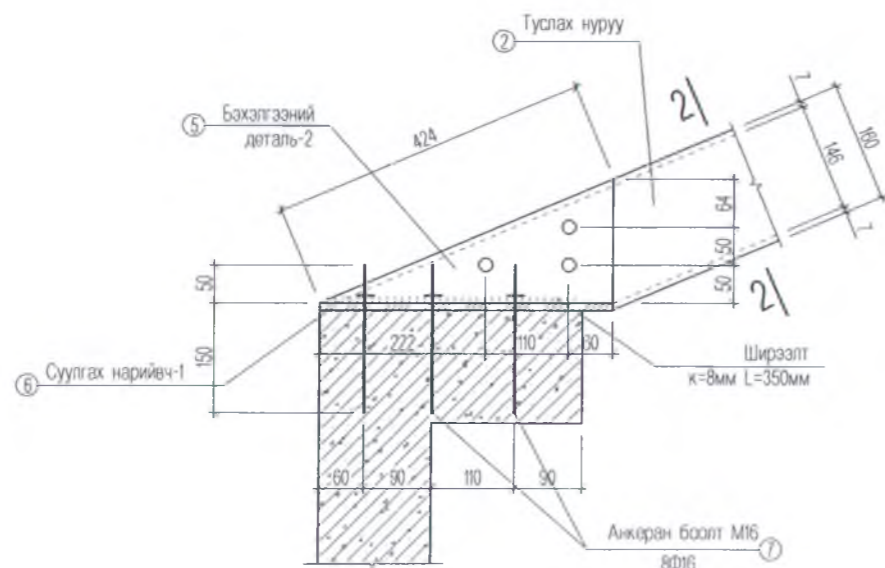
Марк поз.	Тэмдэглэгээ	Нэр	Тоо	Нэгж жин /кг/	Тайлбар
		Суулгах нарийвч	28	7.1	198.8
1		-6x70;ГОСТ103-57* L=160	1	0.52	0.52
2		-6x160;ГОСТ103-57* L=180	1	1.35	1.35
3		-8x200;ГОСТ103-57* L=200	1	2.51	2.51
4		Ф16 SD390 L=420	4	0.65	2.62
		Төмөр прогон			
П-1	ГОСТ8278-63	□ 160x70x5 L=5980	42	47.8	2007.6
П-2	ГОСТ8278-63	□ 160x70x5 L=5880	28	47.04	1317.1
		Хэвтээ холбоос ХХ-1	4	56.32	225.2
1		Ф22 SD390 L=9050	2	27.5	55.0
2	ГОСТ 8509-72	L 77x69x6	4	0.33	1.32
		Боолт М22	4		

<p>ЭСГИЙ ГҮРЭН ххк</p>	Улаанбаатар хот. Сонгинохайрхан дүүрэг. 23-р хороонд баригдах 640-н хүүхдийн сургуулийн барилга			Барилга-Бүтээц ББ	
	Захирал	Н.Батжаргал		Прогон П-1, П-2	
	Инженер	Э.Энхбат		Хэвтээ холбоос ХХ-1	
	Гүйцэтгэсэн	Э.Энхбат		ЕГ шифр: ЭГ-05/2018	
Шалгасан	Н.Батжаргал	ТГ шифр:			
				Масштаб: 10	
				үе шат	хуудас
				А.3	152
					Бүх хууд
					173
					2018он

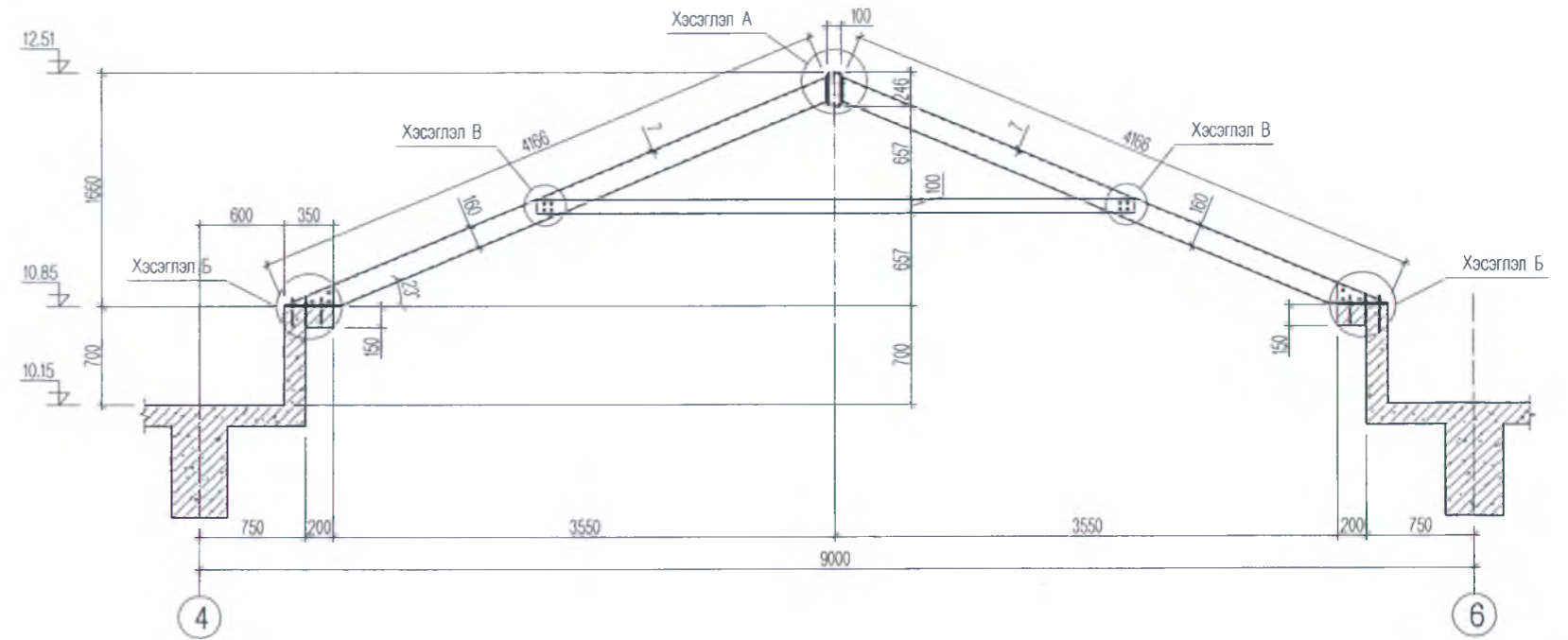
Гэгээвчний байгуулалт M1:100



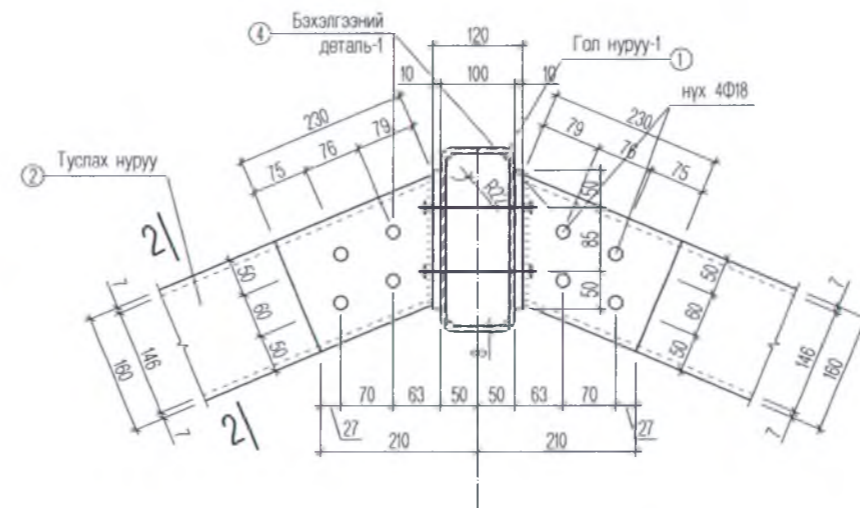
Хэсэглэл-Б M1:10



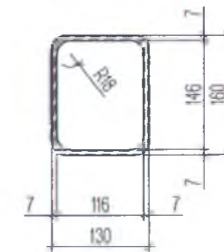
Огтлол 1-1 M1:50



Хэсэглэл-А M1:10



Огтлол 2-2 M1:10

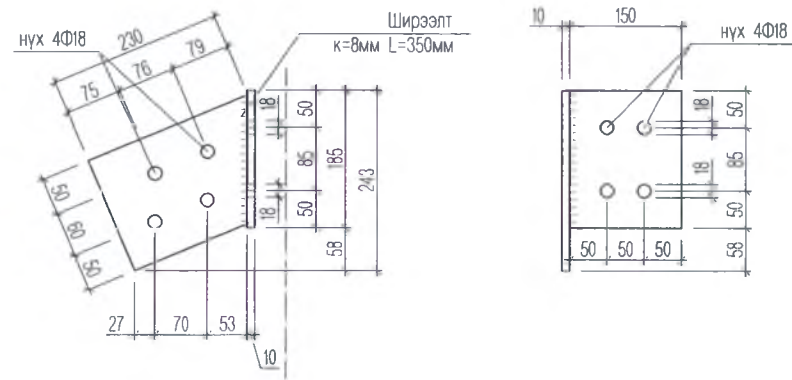


Зөвшөөрөлцсөн		
БА	Э.Дагвадорж	
ХАС	Ч.Зулзаяа	
ДГ, ХТ	Б.Тэмүүжин	
ЦБУ	П.Чулуунцэцэг	
ХД	Б.Тэмүүжин	

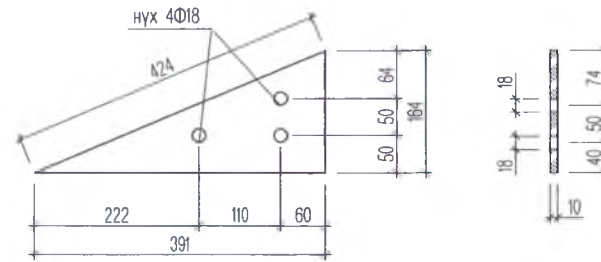
1. Бүх төмөр хийцийн ган нь С245 ангийнх болно.
2. Гагнаасны өндрийг зурагт зааснаар авах ба заагаагүй тохиолдолд гагнагдаж буй элементийн зузаанаас багагүй авна.
3. Бүх гагнаасыг электрод Э-42А төрлийн электродоор гагнаана.
4. Ган хийцүүдэд гал болон зэврэлтээс хамгаалах түрхлэг түрхэнэ.

<p>ЭСГИЙ ГҮРЭН ХХК</p>	Улаанбаатар хот. Сонгинохайрхан дүүрэг. 23-р хороонд баригдах 640-н хүүхдийн сургуулийн барилга			Барилга-Бүтээц ББ		
	Захирал	Н.Батжаргал		Гэгээвч-1		
	Инженер	Э.Энхбат				
	Гүйцэтгэсэн	Э.Энхбат		ЕГ шифр: ЭГ-05/2018	А.3	153
Шалгасан	Н.Батжаргал	ТГ шифр:		2018он		

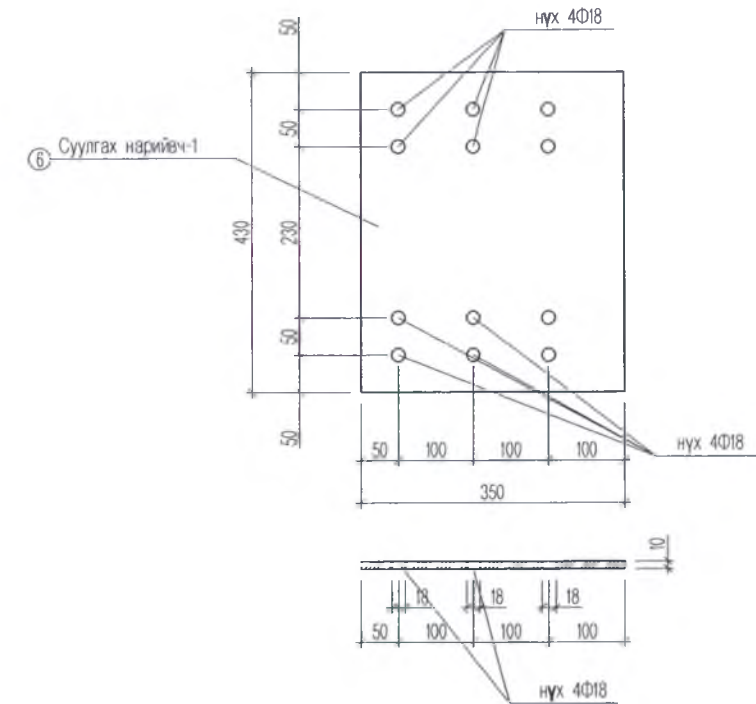
Бэхэлгээний деталь-1 M1:10



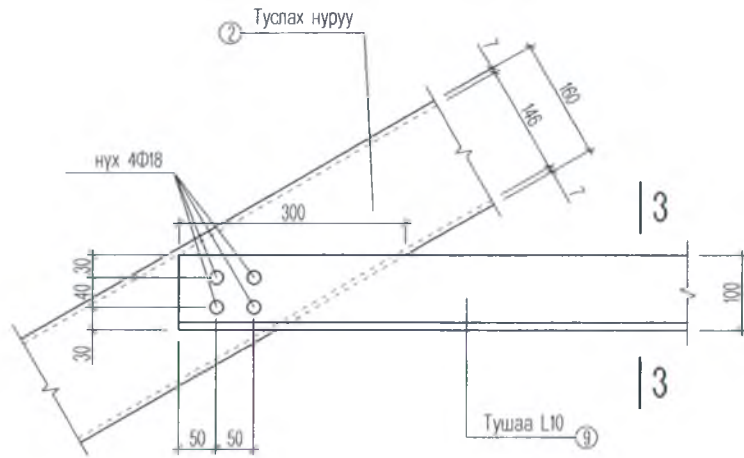
Бэхэлгээний деталь-2 M1:10



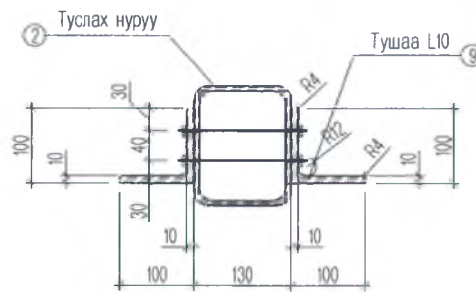
Суулгах нарийвч-1 M1:10



Хэсэглэл-В M1:10



Огтлол 3-3 M1:10

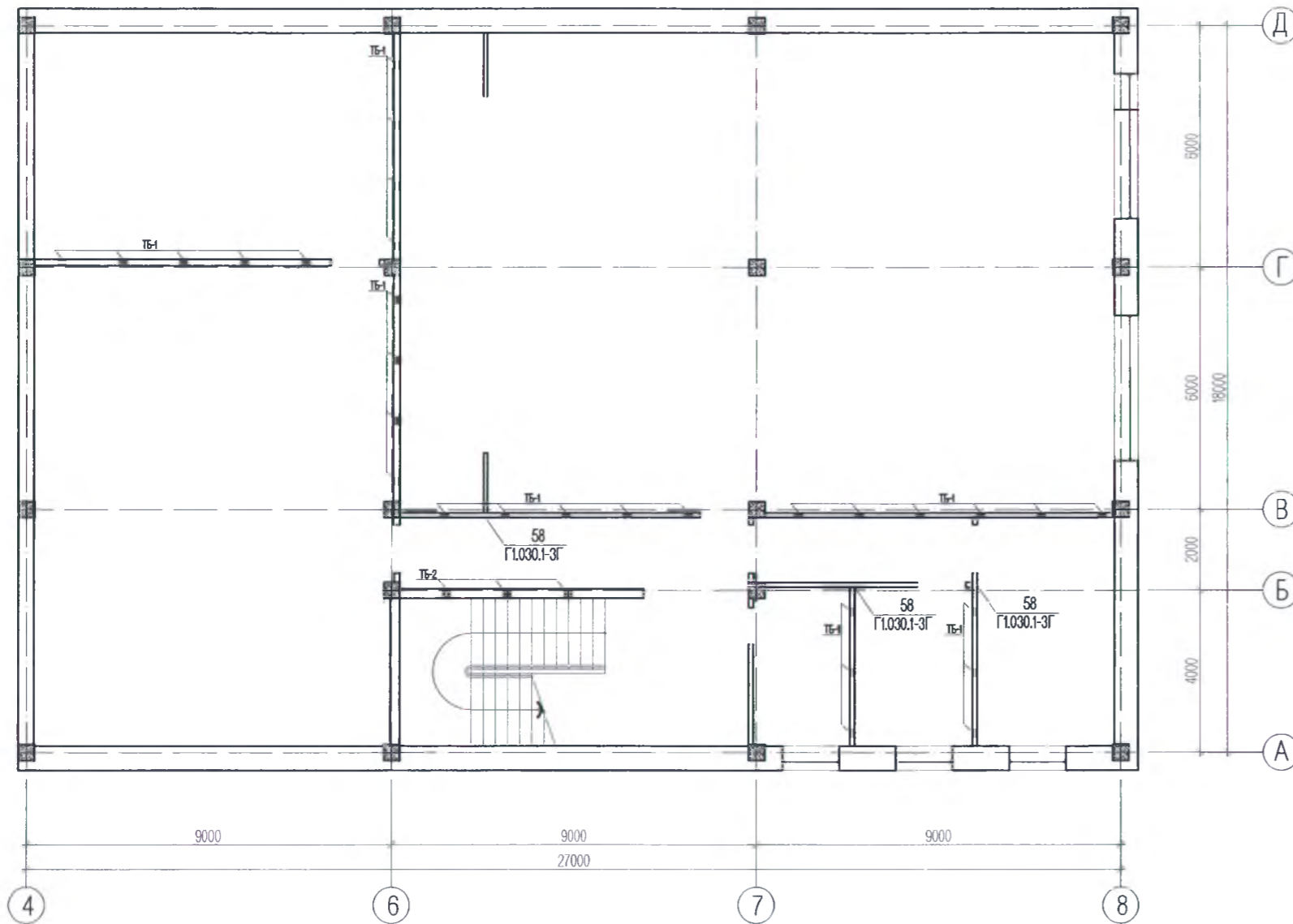


Поз	Тэмдэглэгээ	Нэр	Тоо шир	Хүнд /кг/		
				Нэгж	Нийт	
Гэгээвчийн материалын түүвэр				1	6655.6	6655.6
1	ГОСТ 25577-83	230x100x8x22 L= 8480	1	310.70	310.7	
2	ГОСТ 25577-83	160x130x7x18 L= 4166	18	117.89	2122.0	
3	ГОСТ 25577-83	160x130x7x18 ум= 27.6	1	656.80	656.8	
4	C235	Бэхэлгээний деталь-1 253x118x10	56	4.61	258.2	
5	C235	Бэхэлгээний деталь-2 390x164x10	60	2.78	166.5	
6	C235	Суулгах нарийвч-1 430x350x10	30	11.81	354.4	
7	M16	ГОСТ 1759.4-87 M16 анкер боолт L=500	360	0.85	306.0	
	Гайк	ГОСТ 5915-70 M16	360	0.04	13.7	
	Шөйба	ГОСТ 6958-78	360	0.04	14.8	
8	M16	ГОСТ 1759.4-87 M16 боолт L=250	148	0.45	66.6	
	Гайк	ГОСТ 5915-70 M16	296	0.04	11.2	
	Шөйба	ГОСТ 6958-78	296	0.04	12.1	
9	ГОСТ 8509-86	txtxRxt=100x10x12x4 L=4220	16	147.66	2362.5	

1. Бүх төмөр хийцийн ган нь C245 ангийнх болно.
2. Гагнаасны өндрийг зурагт зааснаар авах ба заагаагүй тохиолдолд гагнагдаж буй элементийн зузаанаас багагүй авна.
3. Бүх гагнаасыг электрод Э-42А төрлийн электродоор гагнана.
4. Ган хийцүүдэд гал болон зэврэлтээс хамгаалах түрхлэг түрхэнэ.

<p>ЭСГИЙ ГҮРЭН ХХК</p>	Улаанбаатар хот. Сонгинохайрхан дүүрэг. 23-р хороонд баригдах 640-н хүүхдийн сургуулийн барилга			Барилга-Бүтээц ББ		
	Захирал	Н.Батжаргал		Хэсэглэл В Бэхэлгээний деталь-1,2		
	Инженер	Э.Энхбат		Масштаб:10		
	Гүйцэтгэсэн	Э.Энхбат		үе шат хуудас Бүх хууд		
Шалгасан	Н.Батжаргал	ЕГ шифр: ЭГ-05/2018 ТГ шифр: А.3 154 173 2018он				

Зоорийн давхрын ханы торны байгуулалт М1:150

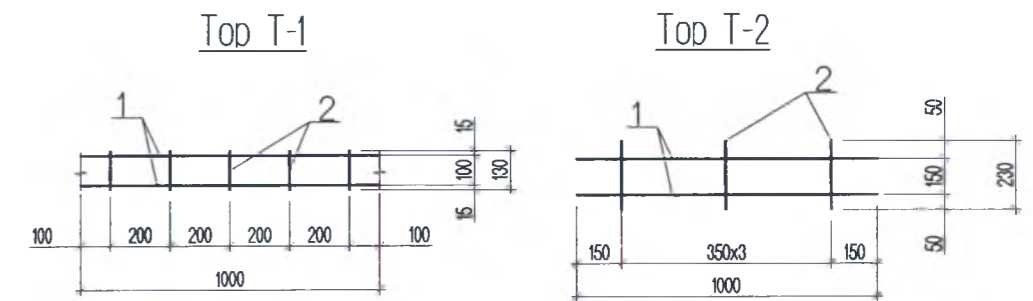


Төмрийн талархайлалт /кг/

Эдэлхүүний нэр	Поз	Огтлол	Урт /мм/	Тоо шир	Жин /кг/		Тайлбар
					Нэгж	Нийт	
1	2	3	4	5	6	7	8
Тор Т-1	1	Ф5Вр1	1000	2	0.14	0.28	0.32
	2	Ф3Вр1	130	5	0.006	0.03	
Тор Т-2	1	Ф5Вр1	1000	2	0.14	0.28	0.32
	2	Ф3Вр1	250	3	0.012	0.036	

Хийц эдлэлийн түүвэр

Поз	Тэмдэглэгээ	Нэр	Тоо ширхэг	Жин /кг/	
				нэгж	бүгд
Ханын тор					
		Тор Т-1 L=ум	44x6	0.32	180.1
		Тор Т-2 L=ум	10x6	0.32	43.5
Төмөр бэхлэгээ					
ТБ-1		ТБ-1	30	2.8	84
ТБ-2		ТБ-2	4	4.8	19.2



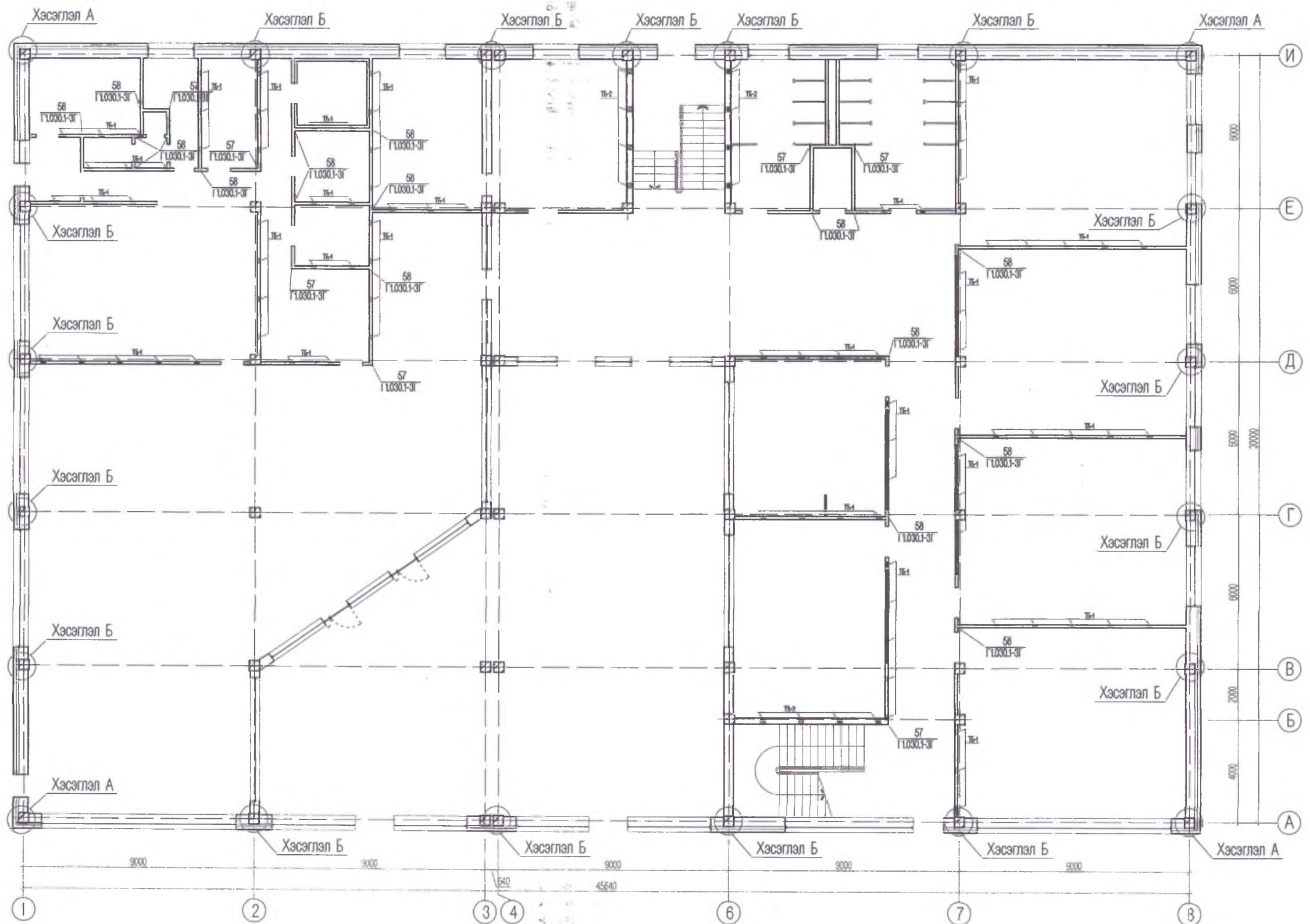
ТАЙЛБАР

1. Энэ хуудсыг хуудас ББ.....-тай хамтатгаж үзнэ.
2. Ханын арматурчлалд Цуврал Г1.030.1-3Г дэв-1-ийг ашиглав.
3. Гадна дотор хананд нийт уртын дагуу өрлөгийн өндөрийн 500 мм тутамд арматуран торнуудыг тавьж өгнө.
4. Торыг ханын гадаргуу дээр 2-3мм (зөв тавигдсан эсэхийг шалгах) цухуйлгана.
5. Ханын өрлөгийн торыг баганаас гаргасан гаргалгаа арматуртай галнаж өгнө.
6. 3м-с дээш урттай хамар ханыг хучилтанд 1.5м алхамтай бэхлэнэ.
7. Ялууг 1.5 -м-ээс бага нүх байвал 25см-ээс, 1.5м-ээс их нүхэн дээр 35см-ээс багагүй суулгасан байвал зохин

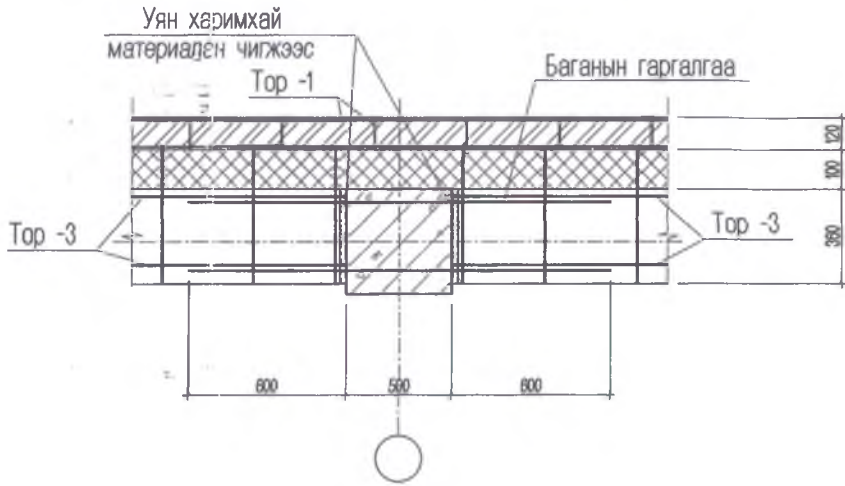
Зөвшөөрөлцсөн		
БА	Э.Дагвадорж	
ХАС	Ч.Зулзаяа	
ДГ, ХТ	Б.Тэмүүжин	
ЦБУ	П.Чулуунцэцэг	
ХД	Б.Тэмүүжин	

<p>ЭСГИЙ ГҮРЭН ХХК</p>	Улаанбаатар хот. Сонгинохайрхан дүүрэг. 23-р хороонд баригдах 640-н хүүхдийн сургуулийн барилга			Барилга-Бүтээц ББ			
	Захирал	Н.Батжаргал		Зоорийн давхрын ханын торны байгуулалт		Масштаб:150	
	Инженер	Э.Энхбат		үе шат	хуудас	Бүх хууд	
	Гүйцэтгэсэн	Э.Энхбат		ЕГ шифр: ЭГ-05/2018		А.3	155
Шалгасан	Н.Батжаргал	ТГ шифр:		2018он			

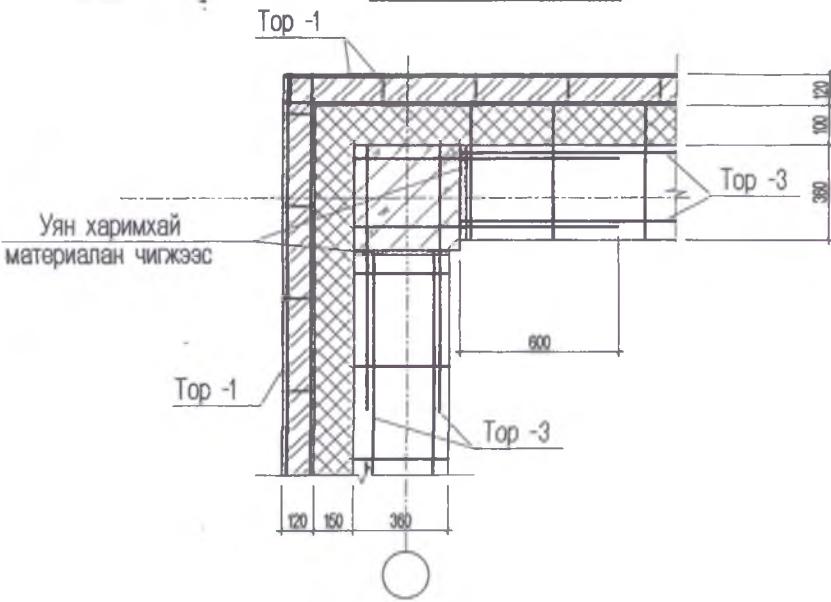
1-р давхрын ханы торны байгуулалт М1:150



Хэсэглэл Б М1:25



Хэсэглэл А М1:25



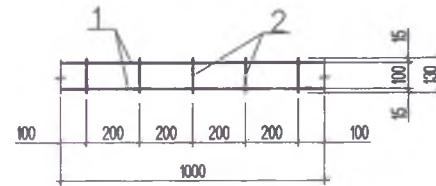
Төмрийн тодорхойлолт /кг/

Эдэлгүүний нэр	Поз	Огтол	Урт /мм/	Тоо шир	Жин /кг/		Тайлбар
					Нэгж	Нийт	
1	2	3	4	5	6	7	8
Тор Т-1	1	Ф3Вр1	1000	2	0.14	0.28	0.32
	2	Ф3Вр1	130	5	0.006	0.03	
Тор Т-2	1	Ф3Вр1	1000	2	0.14	0.28	0.32
	2	Ф3Вр1	250	3	0.012	0.036	
Тор Т-3	1	Ф3Вр1	1000	2	0.14	0.28	0.33
	2	Ф3Вр1	370	3	0.018	0.054	

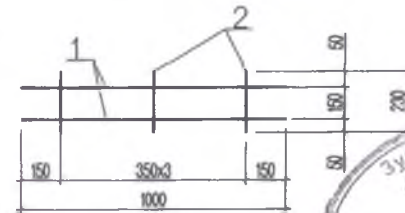
Хийц эдлэлийн түүвэр

Поз	Тэмдэглэгээ	Нэр	Тоо ширхэг	Жин /кг/	
				нэгж	бүгд
Ханын тор					
		Тор Т-1 L=ум	320x4	0.32	307.2
		Тор Т-2 L=ум	28x4	0.32	230.4
		Тор Т-3 L=ум	140x4	0.33	198
Төмөр бэхлэгээ					
ТБ-1		ТБ-1	89	2.8	249.2
ТБ-2		ТБ-2	12	4.8	57.6

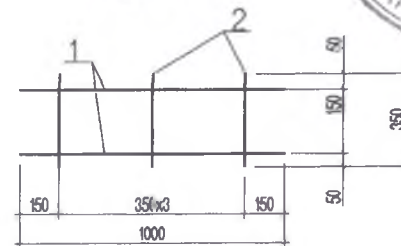
Тор Т-1



Тор Т-2



Тор Т-3



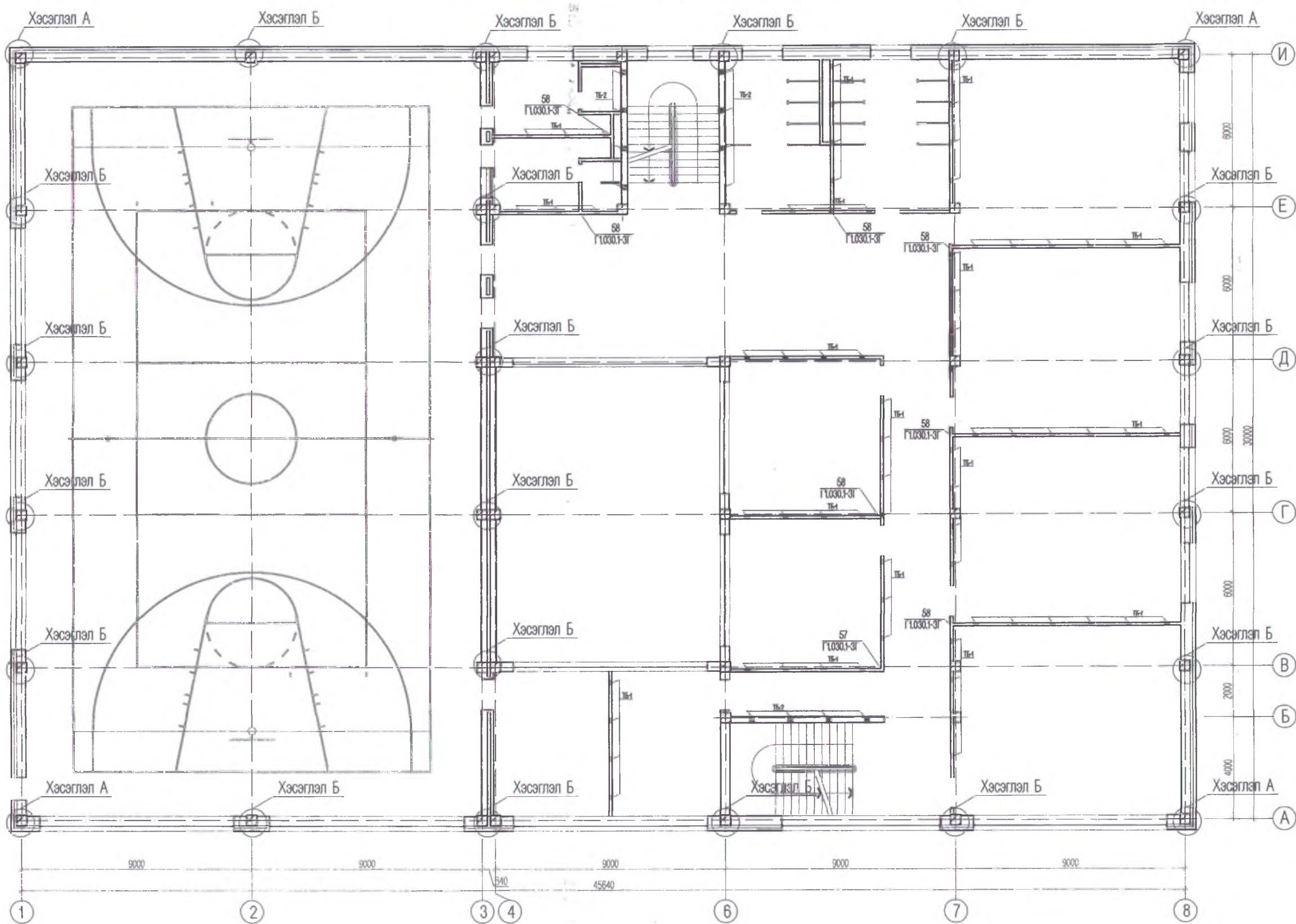
ТАЙЛБАР

1. Энэ хуудсыг хуудас ББ.....-тай хамтатгаж үзнэ.
2. Ханын арматурчлалд Цуврал Г.1030.1-3Г дөв-1-ийг ашиглав.
3. Гадна дотор хананд нийт уртын дагуу өрлөгийн өндөрийн 500 мм тутамд арматурен торнуудыг тавьж өгнө.
4. Торыг ханын гадаргуу дээр 2-3мм (зөв тавигдсан эсэхийг шалгах) цухуйлгана.
5. Ханын өрлөгийн торыг баганаас гаргасан гаргалгаа арматуртай гажнаж өгнө.
6. 3м-с дээш урттай хамар ханыг хучилтанд 1.5м алхамтай бөхлэнэ.
7. Ялууг 1.5 м-ээс бага нүх байвал 25см-ээс, 1.5м-ээс их нүхэн дээр 35см-ээс багагүй суулгасан байвал зохин

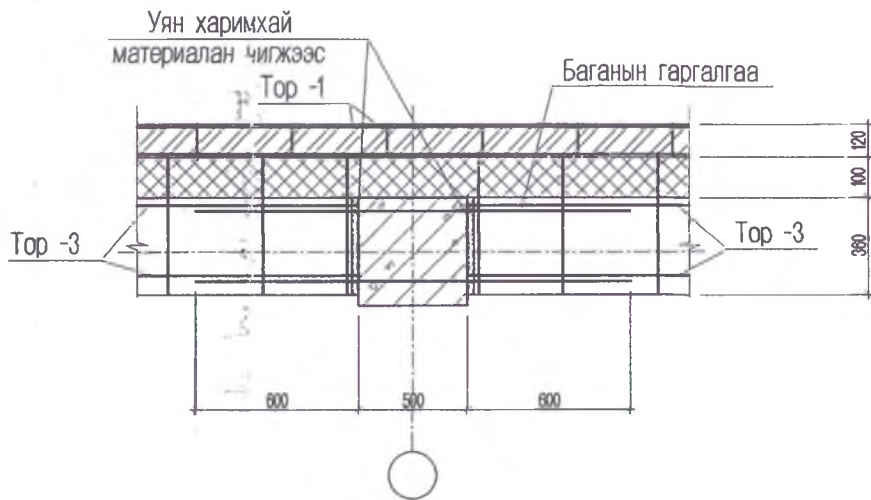


Улаанбаатар хот. Сонгинохайрхан дүүрэг. 23-р хороонд баригдах 640-н хүүхдийн сургуулийн барилга				Барилга-Бүтээц ББ		
Захирал	Н.Батжаргал		1-р давхрын ханын торны байгуулалт	Масштаб:150		
Инженер	Э.Энхбат			үе шат	хуудас	Бүх хуу
Гүйцэтгэсэн	Э.Энхбат		ЕГ шифр: ЭГ-05/2018	А.3	156	173
Шалгасан	Н.Батжаргал		ТГ шифр:	2018он		

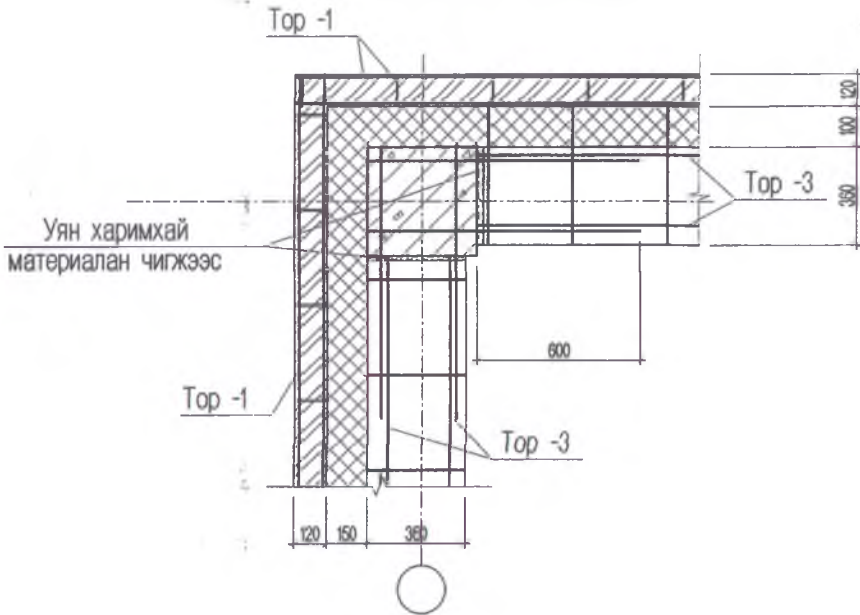
2-р давхрын ханы торны байгуулалт М1:150



Хэсэглэл Б М1:25



Хэсэглэл А М1:25



ТАЙЛБАР

1. Энэ хуудсыг хуудас ББ...-тай хамтатгаж үзнэ.
2. Ханын арматурчлалд Цуврал Г1.030.1-3Г дэв-1-ийг ашиглав.
3. Гадна дотор хананд нийт уртын дагуу өрлөгийн өндөрийн 500 мм тутамд арматуран торнуудыг тавьж өгнө.
4. Торыг ханын гадаргуу дээр 2-3мм (зөв тавигдсан эсэхийг шалгах) цухуйлгана.
5. Ханын өрлөгийн торыг баганаас гаргасан гаргалгаа арматуртай гагнаж өгнө.
6. 3м-с дээш урттай хаимр ханыг хучилтанд 1.5м алхамтай бэхлэнэ.
7. Ялууг 1.5-м-ээс бага нүх байвал 25см-ээс, 1.5м-ээс их нүхэн дээр 35см-ээс багагүй суулгасан байвал зохин

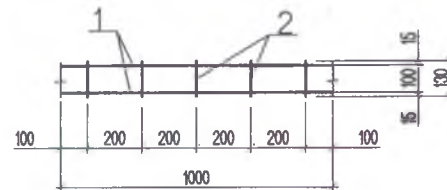
Төмрийн тодорхойлолт /кг/

Эдэлхүүний нэр	Поз	Огтлол	Урт /мм/	Тоо шир	Жин /кг/		Тайлбар
					Нэгж	Нийт	
Тор Т-1	1	Ф5Вр1	1000	2	0.14	0.28	0.32
	2	Ф3Вр1	130	5	0.006	0.03	
Тор Т-2	1	Ф5Вр1	1000	2	0.14	0.28	0.32
	2	Ф3Вр1	250	3	0.012	0.036	
Тор Т-3	1	Ф5Вр1	1000	2	0.14	0.28	0.33
	2	Ф3Вр1	370	3	0.018	0.054	

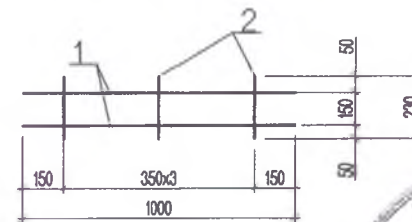
Хийц эдлэлийн түүвэр

Поз	Тэмдэглэгээ	Нэр	Тоо ширхэг	Жин /кг/	
				нэгж	бүгд
Ханын тор					
		Тор Т-1 L=у.м	220x4	0.32	307.2
		Тор Т-2 L=у.м	28x4	0.32	230.4
		Тор Т-3 L=у.м	140x4	0.33	198
Төмөр бэхлэгээ					
ТБ-1		ТБ-1	64	2.8	179.2
ТБ-2		ТБ-2	12	4.8	57.6

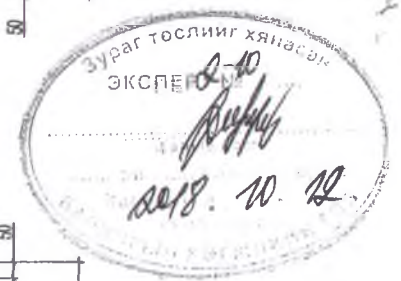
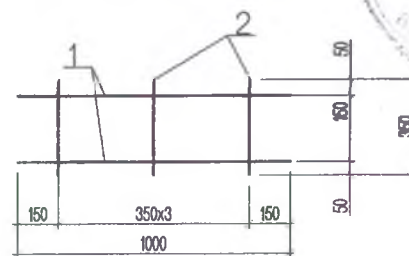
Тор Т-1



Тор Т-2



Тор Т-3



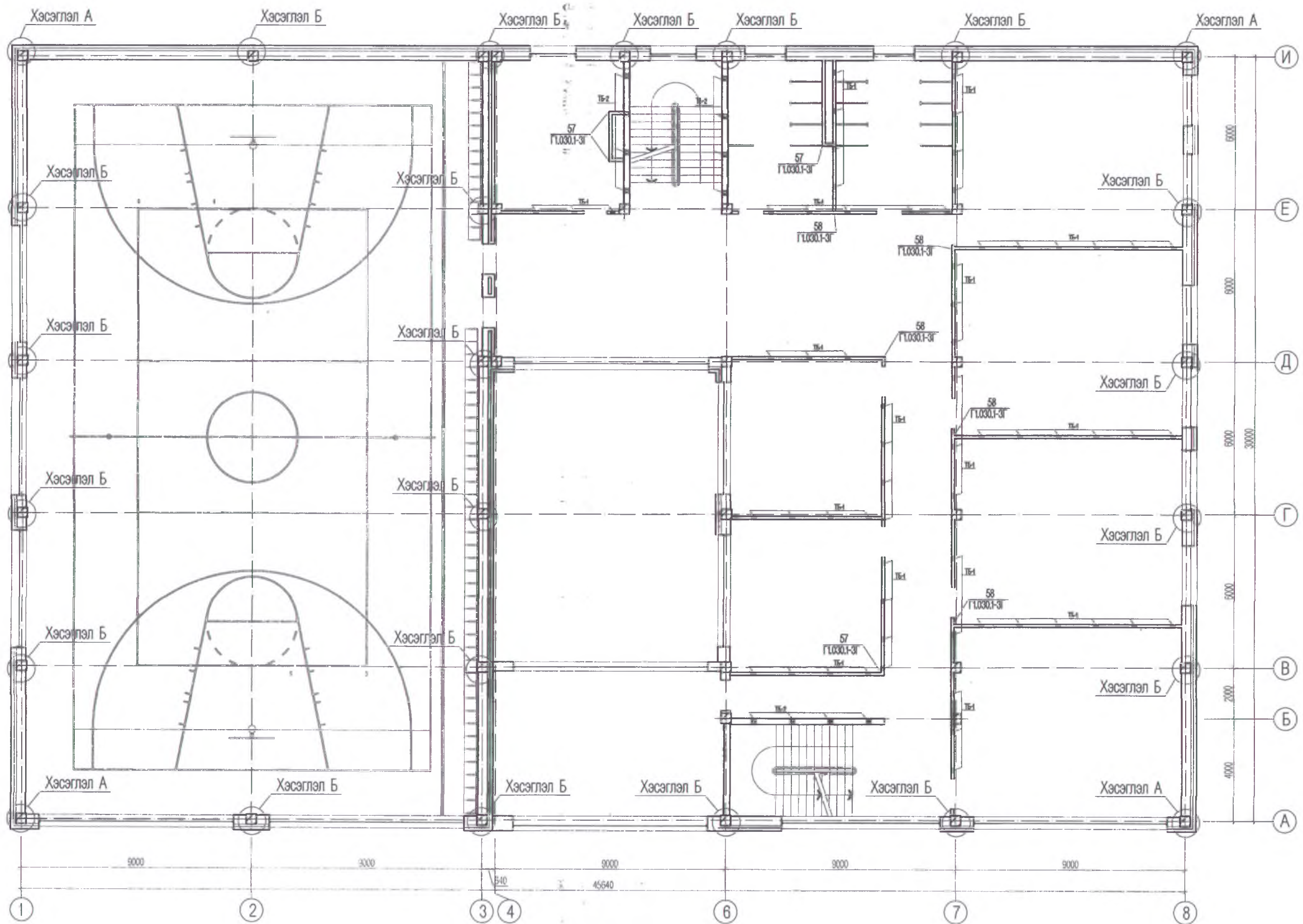
Улаанбаатар хот. Сонгинохайрхан дүүрэг. 23-р хороонд баригдах 640-н хүүхдийн сургуулийн барилга

Барилга-Бүтээц ББ

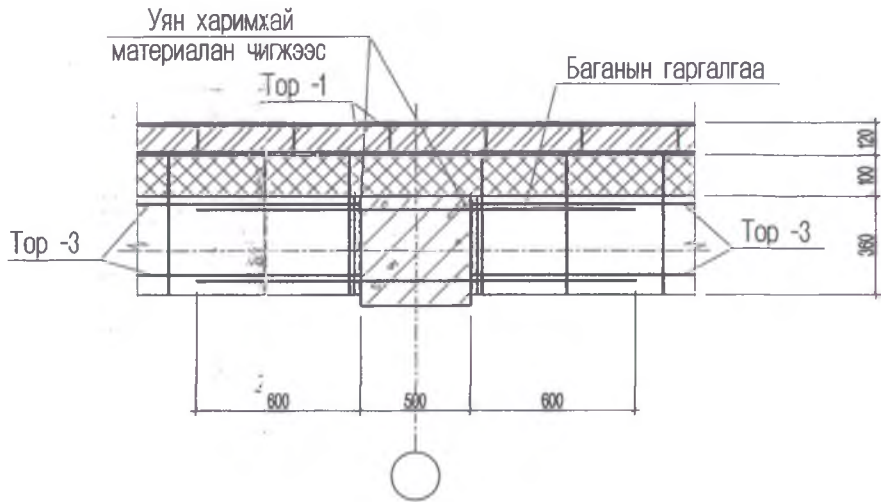
Захирал	Н.Батжаргал	2-р давхрын ханын торны байгуулалт
Инженер	Э.Энхбат	
Гүйцэтгэсэн	Э.Энхбат	
Шалгасан	Н.Батжаргал	ТГ шифр: 2018он

Масштаб:150		
үе шат	хуудас	Бүх хууд
A.3	157	173

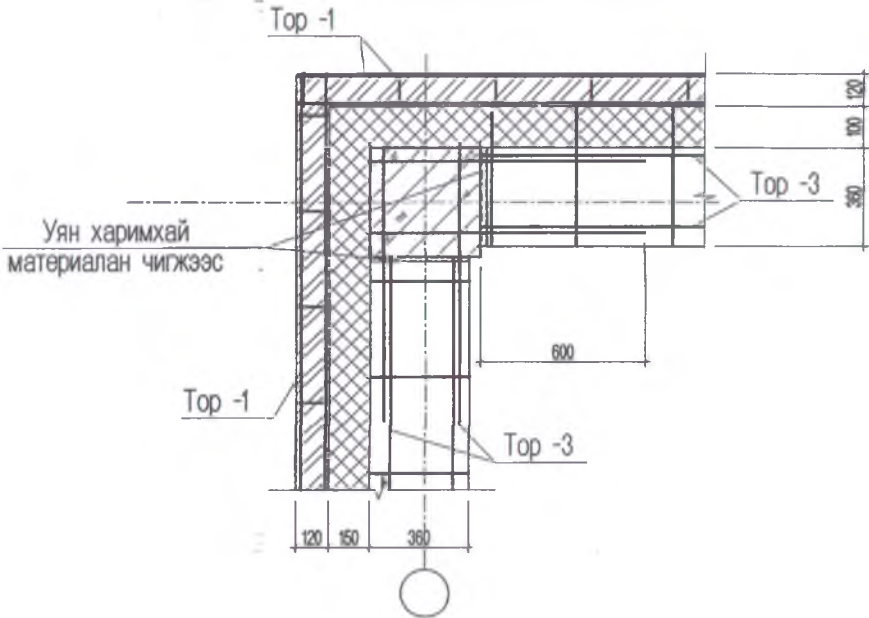
3-р давхрын ханын торны байгуулалт M1:150



Хэсэглэл Б М1:25



Хэсэглэл А М1:25



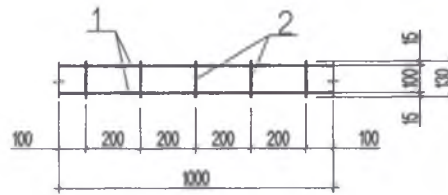
Төмрийн тодорхойлолт кг/

Эдэлгүүний нэр	Поз	Огтлол	Урт /мм/	Тоо шир	Жин /кг/		Тайлбар
					Нэгж	Нийт	
1	2	3	4	5	6	7	8
Тор Т-1	1	Ф3Вр1	1000	2	0.14	0.28	0.32
	2	Ф3Вр1	130	5	0.006	0.03	
Тор Т-2	1	Ф3Вр1	1000	2	0.14	0.28	0.32
	2	Ф3Вр1	250	3	0.012	0.036	
Тор Т-3	1	Ф3Вр1	1000	2	0.14	0.28	0.33
	2	Ф3Вр1	370	3	0.018	0.054	

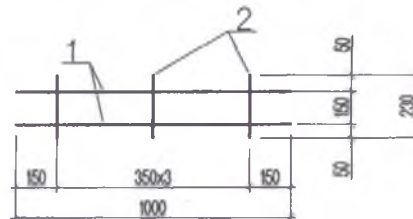
Хийц эдлэлийн түүвэр

Поз	Тэмдэглэгээ	Нэр	Тоо ширхэг	Жин /кг/	
				нэгж	бүгд
Ханын тор					
		Тор Т-1 L=ум	220x4	0.32	307.2
		Тор Т-2 L=ум	28x4	0.32	230.4
		Тор Т-3 L=ум	140x4	0.33	198
Төмөр бэхлэгээ					
ТБ-1		ТБ-1	64	2.8	179.2
ТБ-2		ТБ-2	12	4.8	57.6

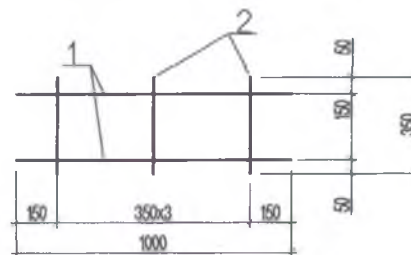
Тор Т-1



Тор Т-2



Тор Т-3



ТАЙЛБАР

1. Энэ хуудсыг хуудас ББ.....-тай хамтатгаж үзнэ.
2. Ханын арматурчлалд Цуврал Г1.030.1-3Г дэв-1-ийг ашиглав.
3. Гадна дотор хананд нийт уртын дагуу өрлөгийн өндөрийн 500 мм тутамд арматуран торнуудыг тавьж өгнө.
4. Торыг ханын гадаргуу дээр 2-3мм (зөв тавигдсан эсэхийг шалгах) цухуйлгана.
5. Ханын өрлөгийн торыг баганаас гаргасан гаргалгаа арматуртай галнаж өгнө.
6. 3м-с дээш урттай хамар ханыг хучилтанд 1.5м алхамтай бэхлэнэ.
7. Ялууг 1.5 -м-ээс бага нүх байвал 25см-ээс, 1.5м-ээс их нүхэн дээр 35см-ээс багагүй суулгасан байвал зохин

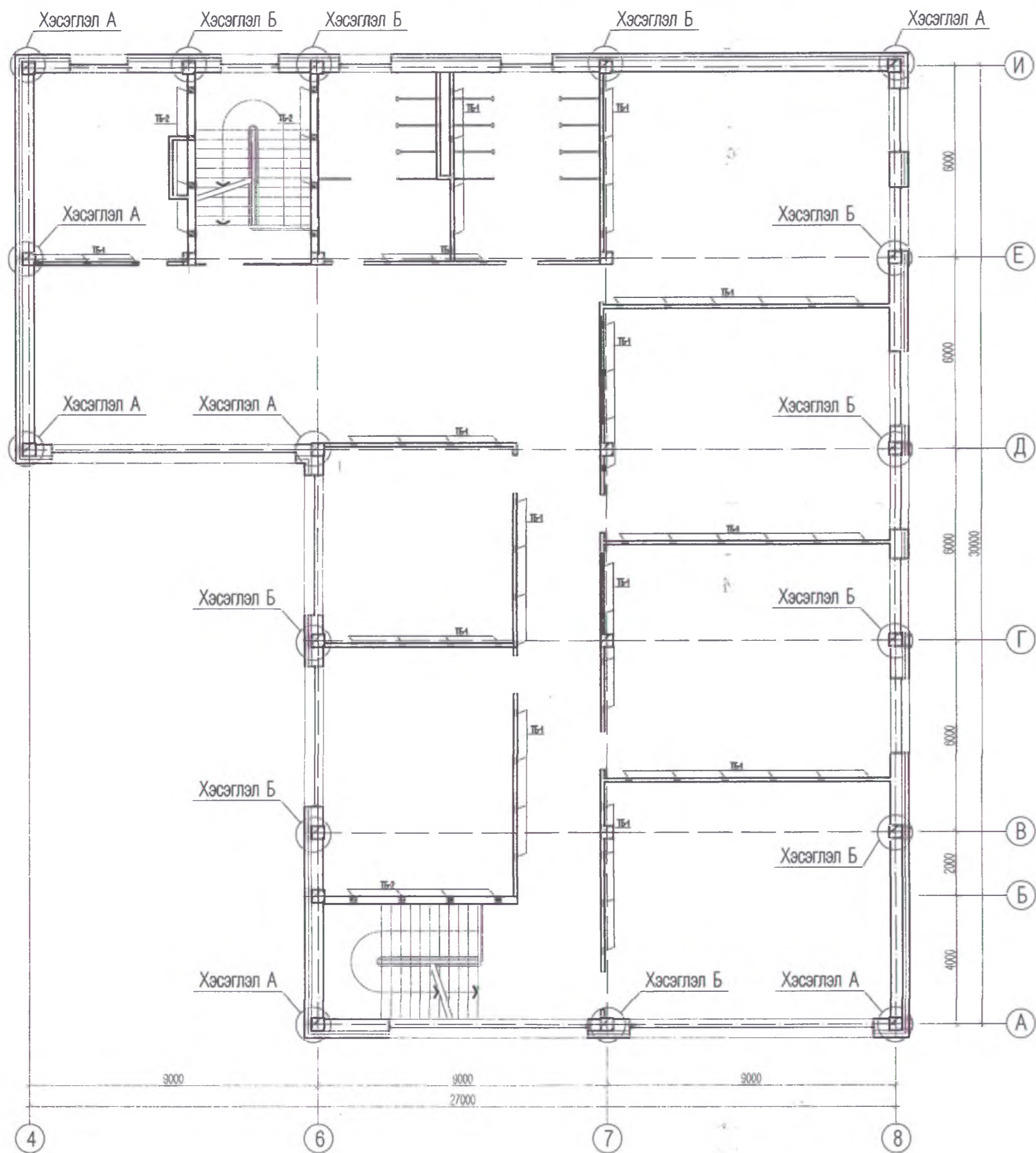


Улаанбаатар хот. Сонгинохайрхан дүүрэг. 23-р хороонд баригдах 640-н хүүхдийн сургуулийн барилга

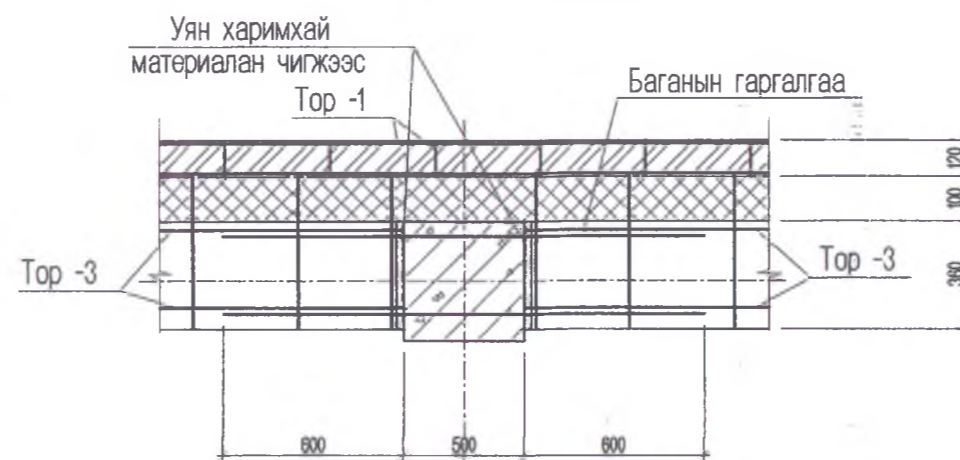
Барилга-Бүтээц ББ

Захирал	Н.Батжаргал	[Signature]	3-р давхрын ханын торны байгуулалт	Масштаб:150		
Инженер	Э.Энхбат			үе шат	хуудас	Бүх хууд
Гүйцэтгэсэн	Э.Энхбат			А.3	158	173
Шалгасан	Н.Батжаргал	[Signature]	ЕГ шифр: ЭГ-05/2018	ТГ шифр: 2018он		

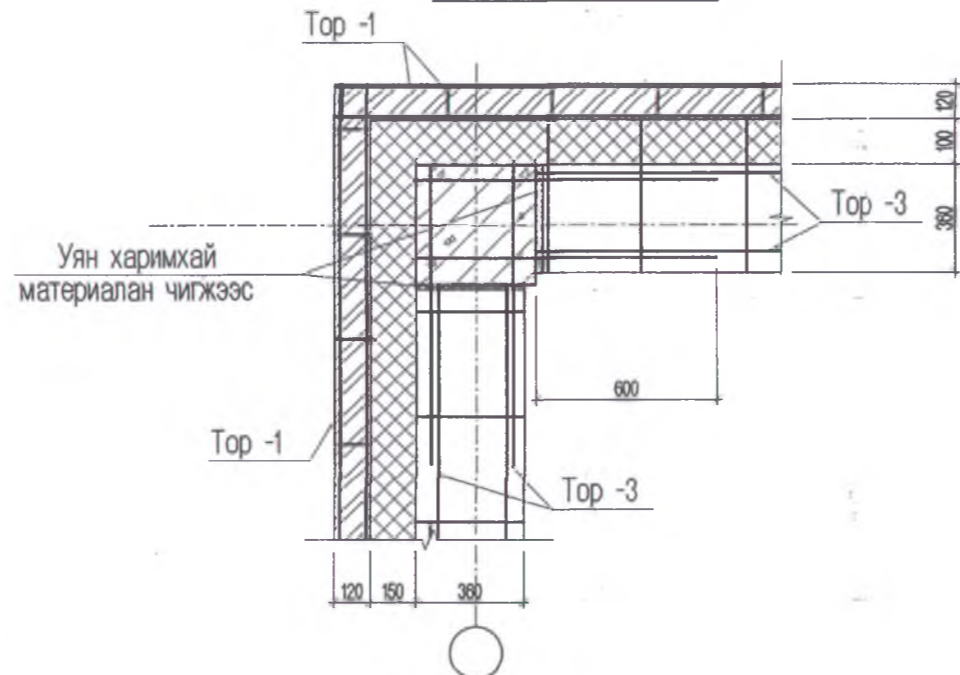
4-р давхрын ханын торны байгуулалт М1:150



Хэсэглэл Б М1:25



Хэсэглэл А М1:25



ТАЙЛБАР

- Энэ хуудсыг хуудас ББ...-тай хамтатгаж үзнэ.
- Ханын арматурчлалд Цуврал Г1.030.1-3Г дэв-1-ийг ашиглав.
- Гадна дотор хананд нийт уртын дагуу өрлөлийн өндөрийн 500 мм тутамд арматуран торнуудыг тавьж өгнө.
- Торыг ханын гадаргуу дээр 2-3мм (зөв тавигдсан эсвэл шалгах) цухуйлгана.
- Ханын өрлөлийн торыг баганаас гаргасан гаргалгаа арматуртай гэгнэж өгнө.
- 3м-с дээш урттай хамар ханыг хүчитанд 1.5м алхамтай бөхлөнө.
- Ялууг 1.5 м-ээс бага нүх байвал 25см-ээс, 1.5м-ээс их нүхэн дээр 35см-ээс багагүй суулгасан байвал зохино.

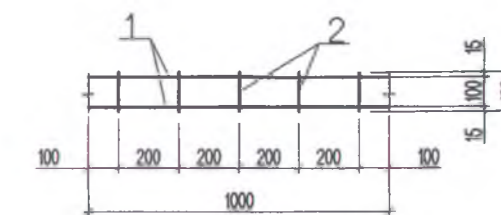
Төмрийн тодорхойлолт кг/

Эдэлгүүний нэр	Поз	Оглол	Урт /мм/	Тоо шир	Жин кг/		Тайлбар
					Нэгж	Нийт	
Тор Т-1	1	Ф3Вр1	1000	2	0.14	0.28	0.32
	2	Ф3Вр1	130	5	0.008	0.03	
Тор Т-2	1	Ф3Вр1	1000	2	0.14	0.28	0.32
	2	Ф3Вр1	250	3	0.012	0.036	
Тор Т-3	1	Ф3Вр1	1000	2	0.14	0.28	0.33
	2	Ф3Вр1	370	3	0.018	0.054	

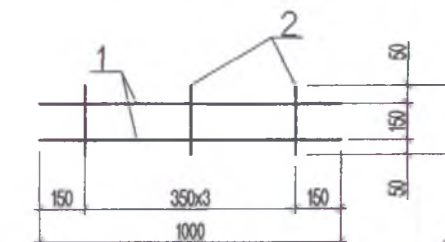
Хийц эдлэлийн түүвэр

Поз	Тэмдэглэгээ	Нэр	Тоо ширхэг	Жин кг/	
				нэгж	бүгд
Ханын тор					
		Тор Т-1 L=ум	180x4	0.32	307.2
		Тор Т-2 L=ум	28x4	0.32	230.4
		Тор Т-3 L=ум	114x4	0.33	198
Төмөр бэхлэгээ					
ТБ-1		ТБ-1	64	2.8	179.2
ТБ-2		ТБ-2	12	4.8	57.6

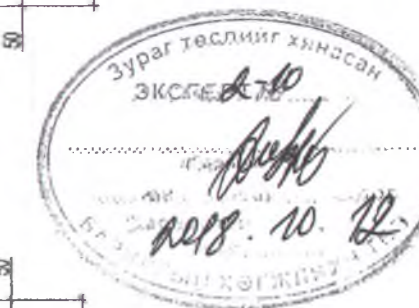
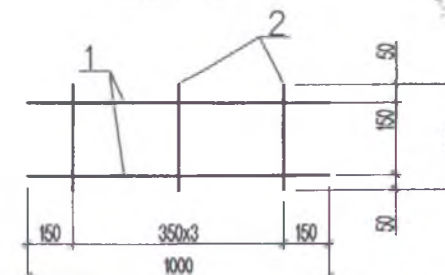
Тор Т-1



Тор Т-2

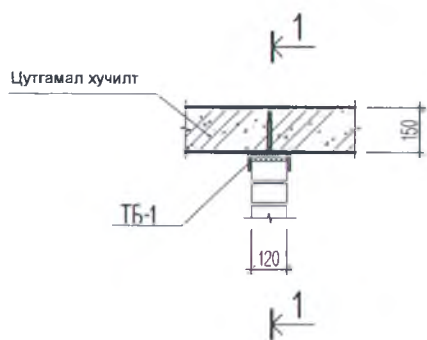


Тор Т-3



	Улаанбаатар хот, Сонгинохайрхан дүүрэг, 23-р хороонд баригдах 640-н хүүхдийн сургуулийн барилга			Барилга-Бүтээц ББ
	Захирал	Н.Батжаргал		4-р давхрын ханын торны байгуулалт
	Инженер	Э.Энхбат		Масштаб: 1:50
Гүйцэтгэсэн	Э.Энхбат	ЕГ шифр: ЭГ-05/2018	үе шат хуудас	Бүх хуу.
Шалгасан	Н.Батжаргал	ТГ шифр:	А.3 159	173
				2018он

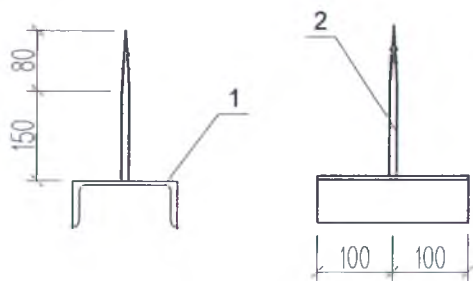
12см-ын хамар ханыг хүчилтанд бэхлэх байдал ТБ-1



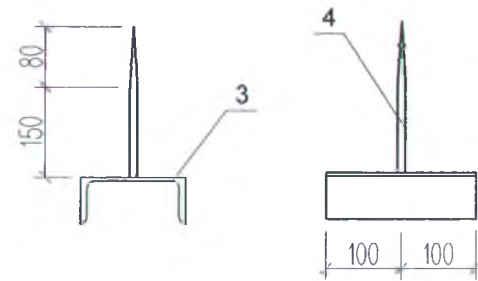
24см-ын хамар ханыг хүчилтанд бэхлэх байдал ТБ-2



Төмөр бэхэлгээ ТБ-1




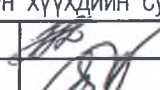

Төмөр бэхэлгээ ТБ-2



Марк поз.	Тэмдэглэгээ	Нэр	Тоо	Нэгж жин /кг/	Тайлбар
		<u>Бэхэлгээ төмөр</u>			
		<u>ТБ -1</u>		2.8	
1		□ 14 ГОСТ 8240-72* L=200	1	2.46	
2		D10 SD-390 MNS JIS G 3112:2002 L=230	1	0.13	
3		Гайка M10ГОСТ5915-70*	1	0.011	
4		Шайба -60x5 ГОСТ 103-76 L=60	1	0.14	
		<u>ТБ -2</u>		5.82	
1		□ 24 ГОСТ 8240-72* L=200	1	4.8	
2		D10 SD-390 MNS JIS G 3112:2002 L=230	1	0.13	
3		Гайка M10ГОСТ5915-70*	1	0.011	
4		Шайба -60x5 ГОСТ 103-76 L=60	1	0.14	

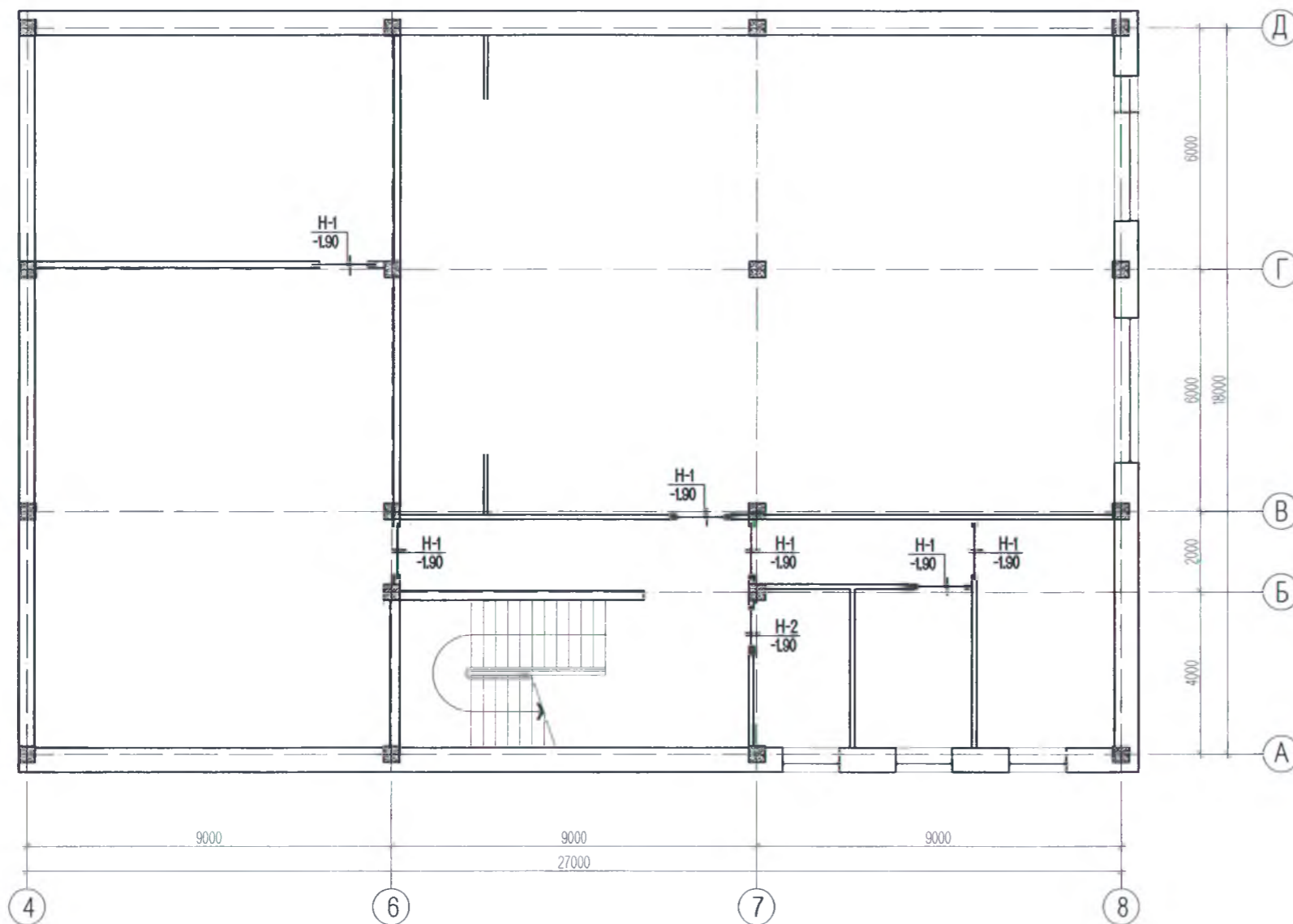
Тайлбар

1. Хамар хананд 1500 мм-ын алхамтайгаар хучилтын хавтантай дээрх хэсэглэлд зааснаар бэхэлнэ.
2. ТБ-1,ТБ-2-ын гагнаасыг Э-42А төрлийн электродоор гүйцэтгэнэ.
3. Энэ хуудасыг ББ-...тэй хамт үз.

 ЭСГИЙ ГҮРЭН ХХК	Улаанбаатар хот. Сонгинохайрхан дүүрэг. 23-р хороонд баригдах 640-н хүүхдийн сургуулийн барилга			Барилга-Бүтээц ББ		
	Захирал	Н.Батжаргал	 12см, 25см ханын бэхэлгээ	Масштаб:25		
	Инженер	Э.Энхбат		үе шат	хуудас	Бүх хууд
	Гүйцэтгэсэн	Э.Энхбат	 ЕГ шифр: ЭГ-05/2018	А.3	160	173
	Шалгасан	Н.Батжаргал		ТГ шифр:	2018он	

Зоорийн давхрын ялууны байгуулалт М1:150

ялууны түүвэр



Дэс дугаар	Тэмдэглэгээ	Нэр	1 элм тоо	Тоо /ш/	Тайлбар
Н-1	☒ 120	Я 18.12.14	1	6	8
Н-2	☒ 120	Я 15.12.14	1	1	1

ТАЙЛБАР

- Энэ хуудсыг хуудас ББ.....-тай хамтатгаж үзнэ.
- Ханын арматурчлалд Цуврал Г1.030.1-3Г дэв-1-ийг ашиглав.
- Гадна дотор хананд нийт уртын дагуу өрлөгийн өндөрийн 500 мм тугамд арматуран торнуудыг тавьж өгнө.
- Торыг ханын гадаргуу дээр 2-3мм (зөв тавигдсан эсэхийг шалгах) цухуйлгана.
- Ханын өрлөгийн торыг баганаас гаргасан гаргалгаа арматуртай гагнаж өгнө.
- 3м-с дээш урттай хамар ханыг хучилтаанд 1.5м алхамтай бэхлэнэ.
- Ялууг 1.5 -м-ээс бага нүх байвал 25см-ээс, 1.5м-ээс их нүхэн дээр 35см-ээс багагүй суулгасан байвал зохин

Зөвшөөрөлцсөн		
БА	Э.Дагвадорж	
ХАС	Ч.Зулзаяа	
ДГ, ХТ	Б.Тэмүүжин	
ЦБУ	П.Чулуунцэцэг	
ХД	Б.Тэмүүжин	

<p>ЭСГИЙ ГҮРЭН ХХК</p>	Улаанбаатар хот. Сонгинохайрхан дүүрэг. 23-р хороонд баригдах 640-н хүүхдийн сургуулийн барилга			Барилга-Бүтээц ББ			
	Захирал	Н.Батжаргал		Зоорийн давхрын ялууны байгуулалт		Масштаб:150	
	Инженер	Э.Энхбат		үе шат	хуудас	Бүх хууд	
	Гүйцэтгэсэн	Э.Энхбат		ЕГ шифр: ЭГ-05/2018		А.3	161
Шалгасан	Н.Батжаргал	ТГ шифр:		2018он			