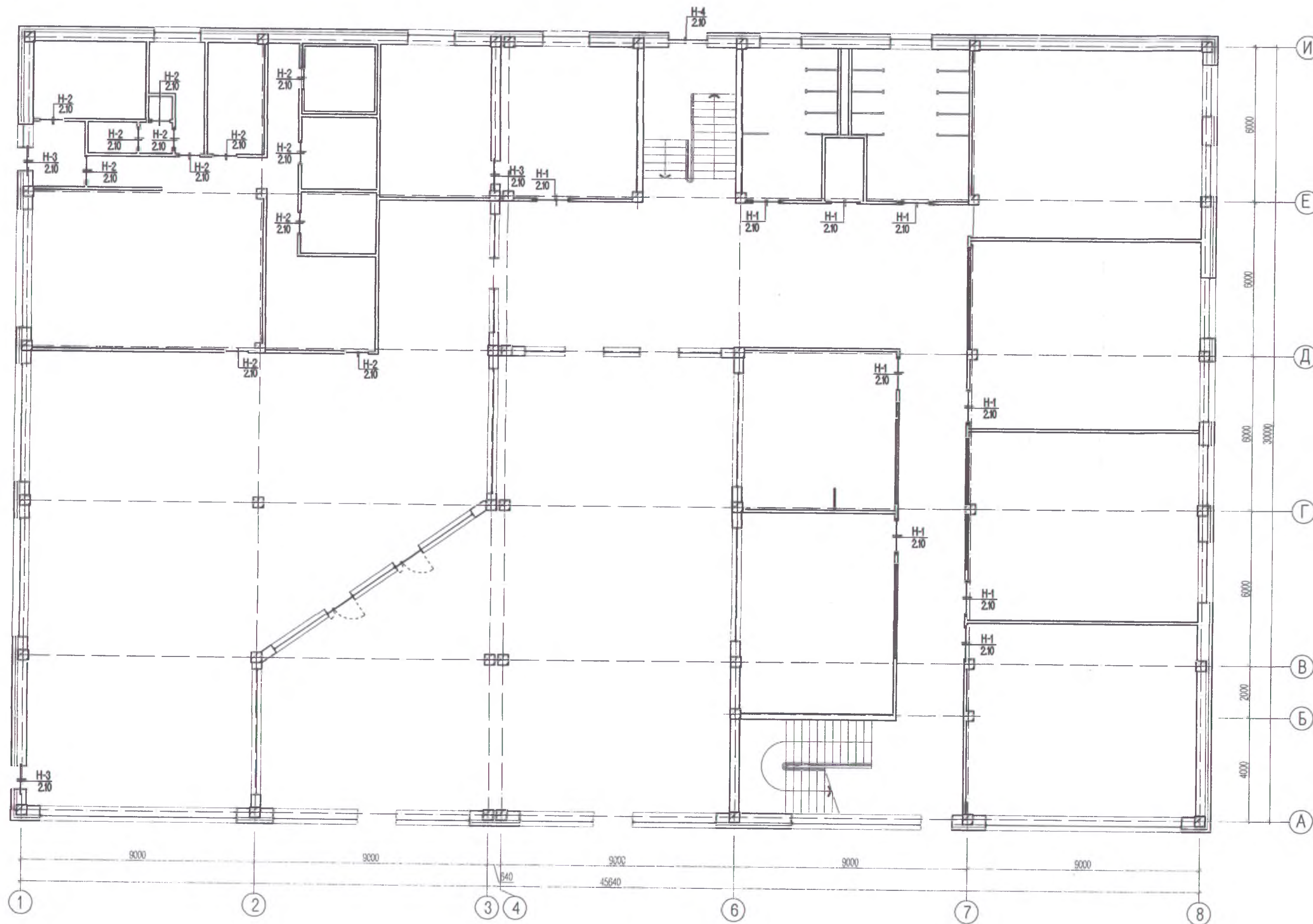


1-р давхрын ялууны байгуулалт М1:150



ялууны түүвэр

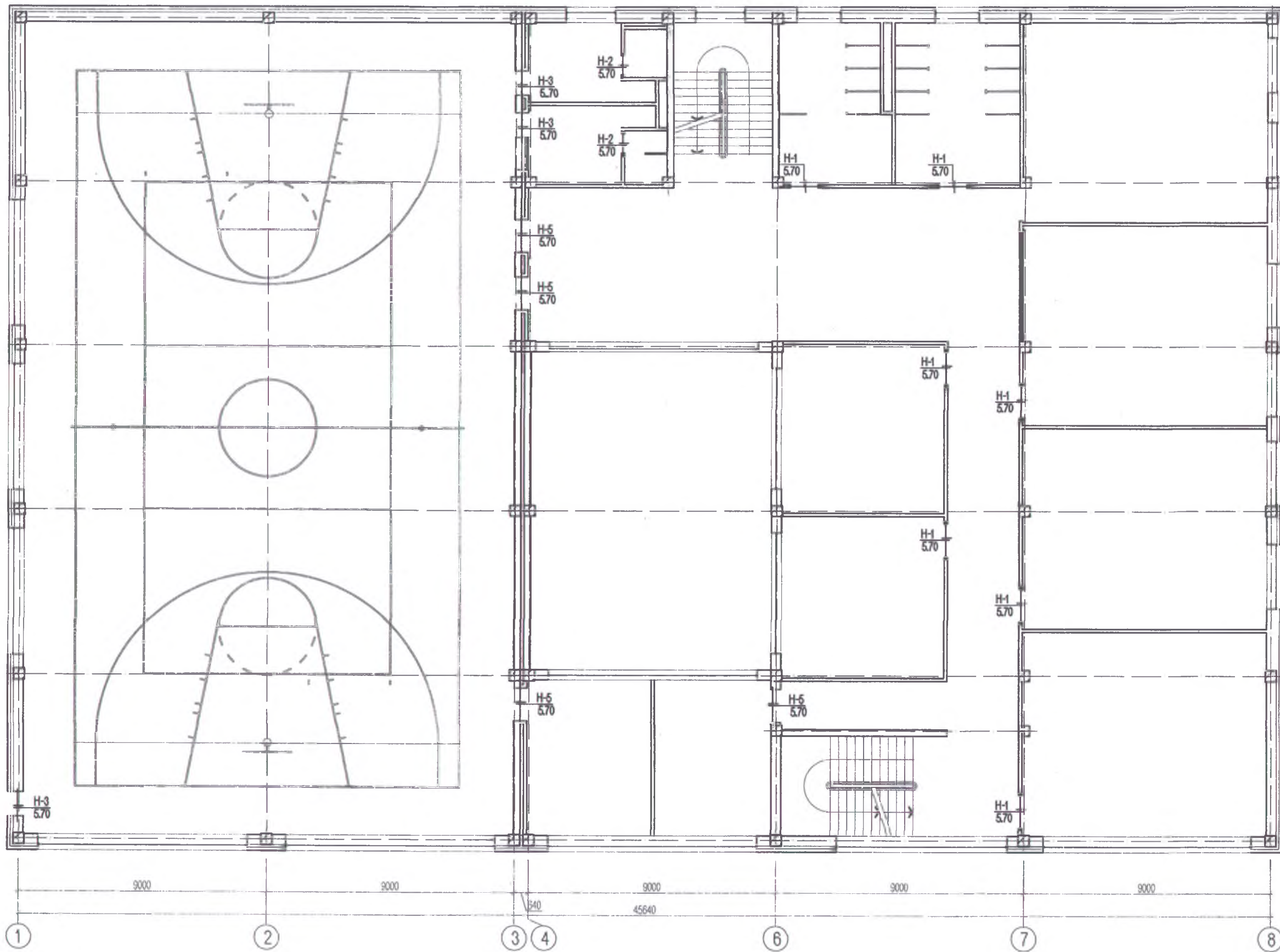
Дэс дугаар	Тэмдэглэгээ	Нэр	1 зйм тоо	Тоо /ш/	Тайлбар
Н-1		Я 18.12.14	1	9	9
Н-2		Я 15.12.14	1	13	13
Н-3		Я 16.12.14	3	3	9
Н-4		Я 21.12.14	3	1	3

ТАЙЛБАР

1. Энэ хуудсыг хуудас ББ.....-тай хамтатгаж үзнэ.
2. Ханын арматурчлалд Цуерал Г1030.1-3Г дэв-1-ийг ашиглав.
3. Гадна дотор хананд нийт уртын дагуу өрлөгийн өндөрийн 500 мм тутамд арматуран торнуудыг тавьж өгнө.
4. Торыг ханын гадаргуу дээр 2-3мм (зөв тавигдсан эсэхийг шалгах) цухуйлгана.
5. Ханын өрлөгийн торыг баганаас гаргасан гаргалгаа арматуртай гангаж өгнө.
6. 3м-с дээш урттай хамар ханыг хучилтанд 1.5м алхамтай бэхлэнэ.
7. Ялууг 1.5 м-ээс бага нүх байвал 25см-ээс, 1.5м-ээс их нүхэн дээр 35см-ээс багагүй суулгасан байвал зохин

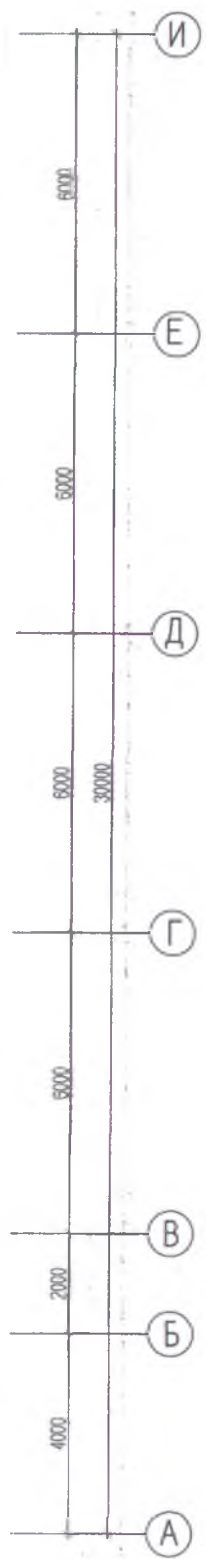
<p>ЭСГИЙ ГҮРЭН ХХК</p>	Улаанбаатар хот. Сонгинохайрхан дүүрэг. 23-р хороонд баригдах 640-н хүүхдийн сургуулийн барилга			Барилга-Бүтээц ББ	
	Захирал	Н.Батжаргал		1-р давхрын ялууны байгуулалт	
	Инженер	Э.Энхбат		Масштаб: 1:50	
	Гүйцэтгэсэн	Э.Энхбат		үе шат	хуудас
Шалгасан	Н.Батжаргал	ЕГ шифр: ЭГ-05/2018		А.3	162
			ТГ шифр:	2018он	

2-р давхрын ялууны байгуулалт М1:150



ЯЛУУНЫ ТҮҮВЭР

Дэс дугаар	Тэмдэглэгээ	Нэр	1 элм тоо	Тоо /ш/	Тайлбар
Н-1		Я 18.12.14	1	7	7
Н-2		Я 15.12.14	1	2	2
Н-3		Я 15.12.14	3	3	9
Н-5		Я 18.12.14	3	4	12

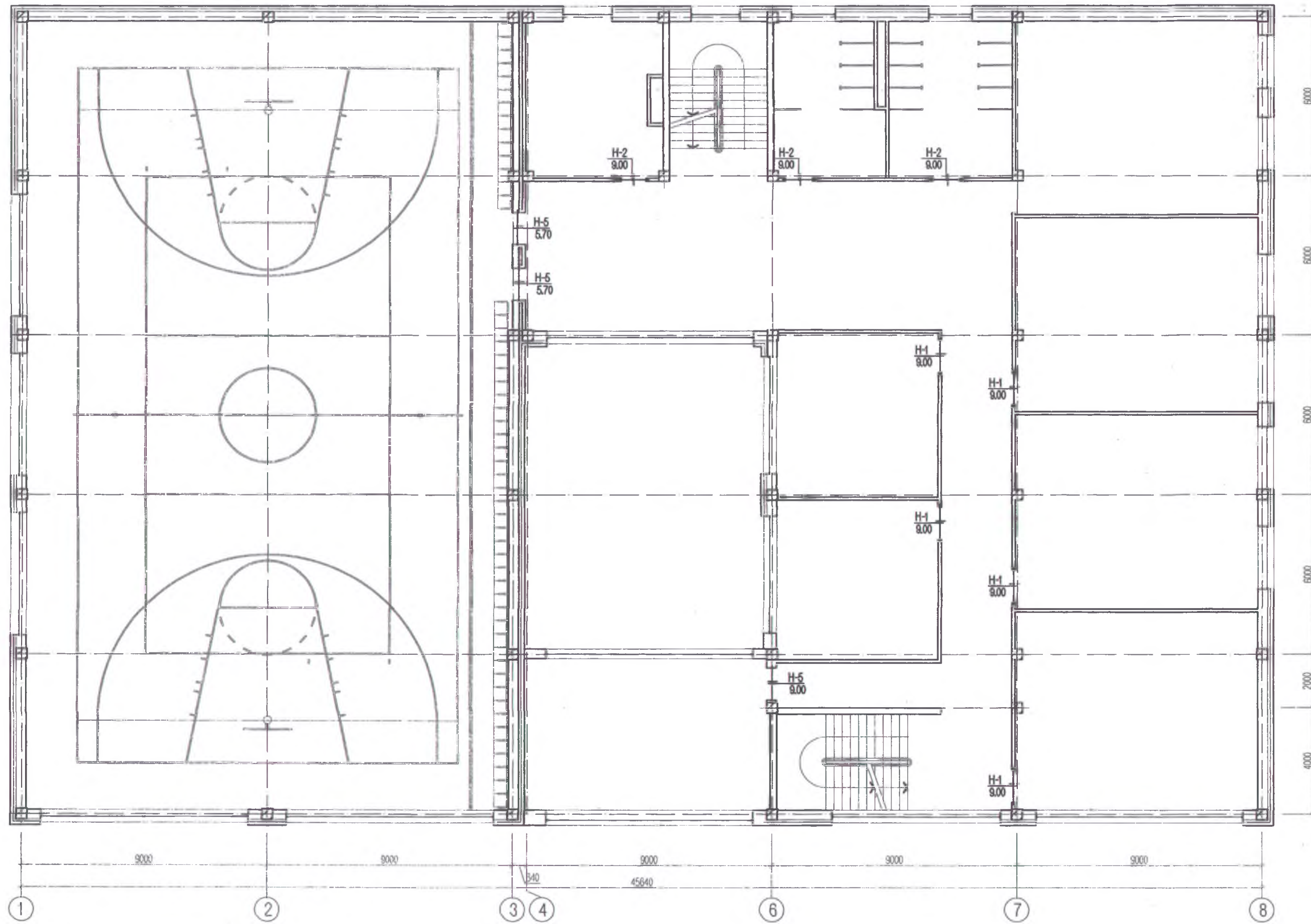


ТАЙЛБАР

1. Энэ хуудсыг хуудас ББ.....-тай хамтатгаж үзнэ.
2. Ханын арматурчлалд Цуврал Г1.030.1-3Г дэв-1-ийг ашиглав.
3. Гадна дотор хананд нийт уртын дагуу өрлөгийн өндөрийн 500 мм тутамд арматуран торнуудыг тавьж өгнө.
4. Торыг ханын гадаргуу дээр 2-3мм (зөв тавигдсан эсэхийг шалгах) цухуйлгана.
5. Ханын өрлөгийн торыг баганаас гаргасан гаргалгаа арматуртай гагнаж өгнө.
6. 3м-с дээш урттай хамар ханыг хучилтанд 1.5м алхамтай бэхлэнэ.
7. Ялууг 1.5 -м-ээс бага нүх байвал 25см-ээс, 1.5м-ээс их нүхэн дээр 35см-ээс багагүй суулгасан байвал зохин

<p>ЭСГИЙ ГҮРЭН ХХК</p>	Улаанбаатар хот. Сонгинохайрхан дүүрэг. 23-р хороонд баригдах 640-н хүүхдийн сургуулийн барилга			Барилга-Бүтээц ББ			
	Захирал	Н.Батжаргал		2-р давхрын ялууны байгуулалт		Масштаб:150	
	Инженер	Э.Энхбат				үе шат	хуудас
	Гүйцэтгэсэн	Э.Энхбат		ЕГ шифр: ЭГ-05/2018		А.3	163
Шалгасан	Н.Батжаргал	ТГ шифр:		2018он			

3-р давхрын ялууны байгуулалт М1:150



ЯЛУУНЫ ТҮҮВЭР

Дэс дугаар	Тэмдэглэгээ	Нэр	1 элм тоо	Тоо /ш/	Тайлбар
Н-1		Я 18.12.14	1	5	5
Н-2		Я 15.12.14	1	3	3
Н-5		Я 18.12.14	3	3	9

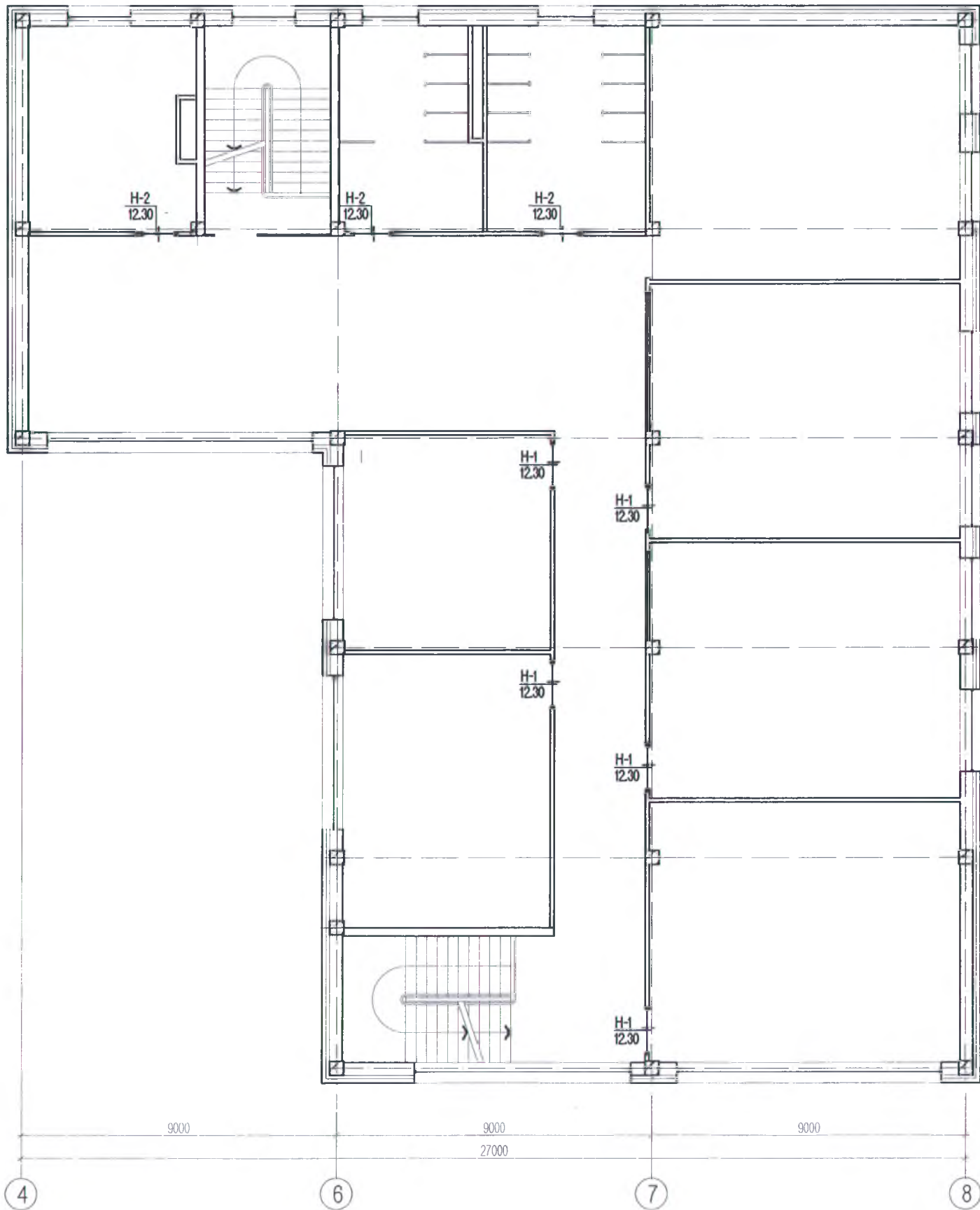


ТАЙЛБАР

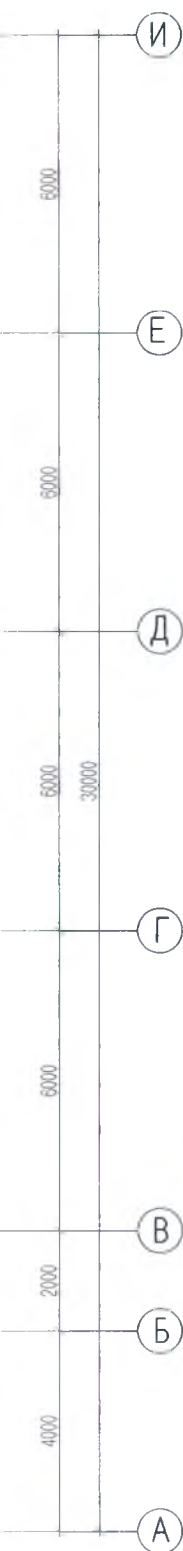
1. Энэ хуудсыг хуудас ББ.....-тай хамтатгаж үзнэ.
2. Ханын арматурчлалд Цуврал Г1.030.1-3Г дэв-1-ийг ашиглав.
3. Гадна дотор хананд нийт уртын дагуу өрлөлийн өндөрийн 500 мм тутамд арматуран торнуудыг тавьж өгнө.
4. Торыг ханын гадаргуу дээр 2-3мм (зөв тавигдсан эсэхийг шалгах) цухуйлгана.
5. Ханын өрлөлийн торыг баганаас гаргасан гаргалгаа арматуртай гагнаж өгнө.
6. 3м-с дээш урттай хамар ханыг хучилтанд 1.5м алхамтай бөхлөнө.
7. Ялууг 1.5 -м-ээс бага нүх байвал 25см-ээс, 1.5м-ээс их нүхэн дээр 35см-ээс багагүй суулгасан байвал зохин

<p>ЭСГИЙ ГҮРЭН ХХК</p>	Улаанбаатар хот. Сонгинохайрхан дүүрэг. 23-р хороонд баригдах 640-н хүүхдийн сургуулийн барилга			Барилга-Бүтээц ББ			
	Захирал	Н.Батжаргал		3-р давхрын ялууны байгуулалт		Масштаб:150	
	Инженер	Э.Энхбат		үе шат	хуудас	Бүх хууд	
	Гүйцэтгэсэн	Э.Энхбат		ЕГ шифр: ЭГ-05/2018		А.3	164
Шалгасан	Н.Батжаргал	ТГ шифр:		2018он			

4-р давхрын ялууны байгуулалт М1:150




ЯЛУУНЫ ТҮҮВЭР



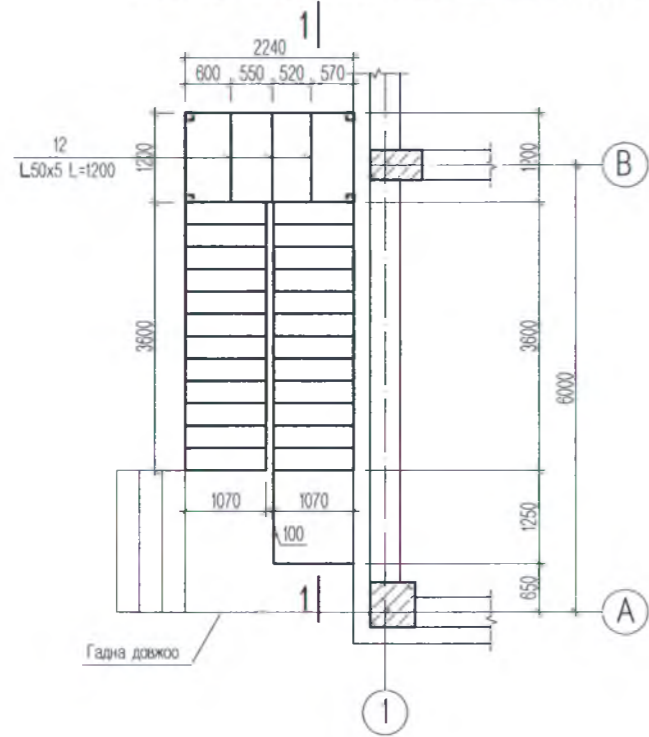
Дэс дугаар	Тэмдэглэгээ	Нэр	1 элм тоо	Тоо /ш/	Тайлбар
Н-1	→ 120 ☒	Я 18.12.14	1	5	5
Н-2	→ 120 ☒	Я 15.12.14	1	3	3

ТАЙЛБАР

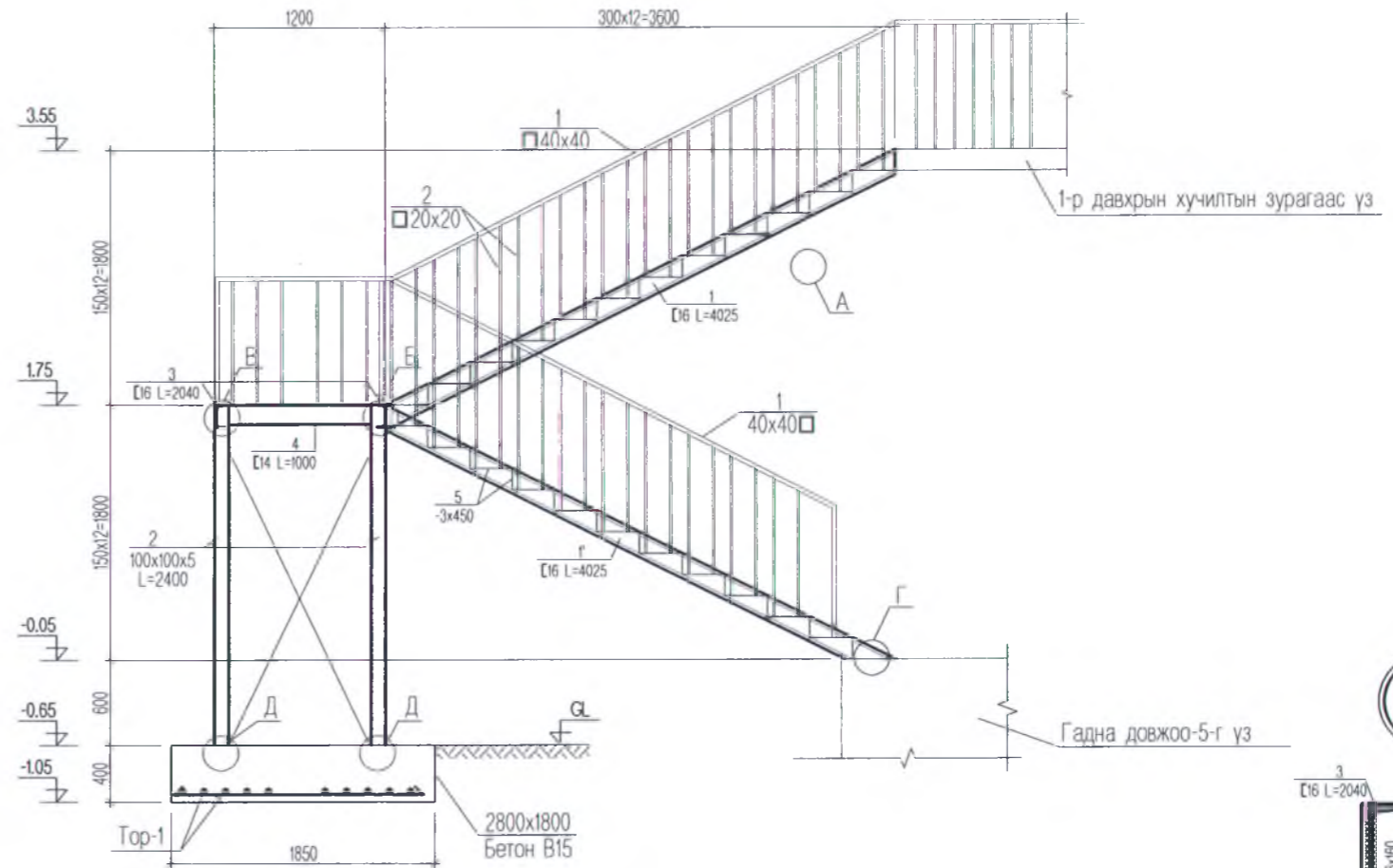
1. Энэ хуудсыг хуудас ББ.....-тай хамтатгаж үзнэ.
2. Ханын арматурчлалд Цуврал Г1.030.1-3Г дэв-1-ийг ашиглав.
3. Гадна дотор хананд нийт уртын дагуу өрлөгийн өндөрийн 500 мм тутамд арматуран торнуудыг тавьж өгнө.
4. Торыг ханын гадаргуу дээр 2-3мм (зөв тавигдсан эсэхийг шалгах) цухуйлгана.
5. Ханын өрлөгийн торыг баганаас гаргасан гаргалгаа арматуртай гагнаж өгнө.
6. 3м-с дээш урттай хамар ханыг хучилтанд 1.5м алхамтай бэхлэнэ.
7. Ялууг 1.5 -м-ээс бага нүх байвал 25см-ээс, 1.5м-ээс их нүхэн дээр 35см-ээс багагүй суулгасан байвал зохин

 ЭСГИЙ ГҮРЭН ХХК	Улаанбаатар хот. Сонгинохайрхан дүүрэг. 23-р хороонд баригдах 640-н хүүхдийн сургуулийн барилга				Барилга-Бүтээц ББ		
	Захирал	Н.Батжаргал		4-р давхрын ялууны байгуулалт	Масштаб:150		
	Инженер	Э.Энхбат			үе шат	хуудас	Бүх хууд
	Гүйцэтгэсэн	Э.Энхбат		ЕГ шифр: ЭГ-05/2018	А.3	165	173
Шалгасан	Н.Батжаргал	ТГ шифр:		2018он			

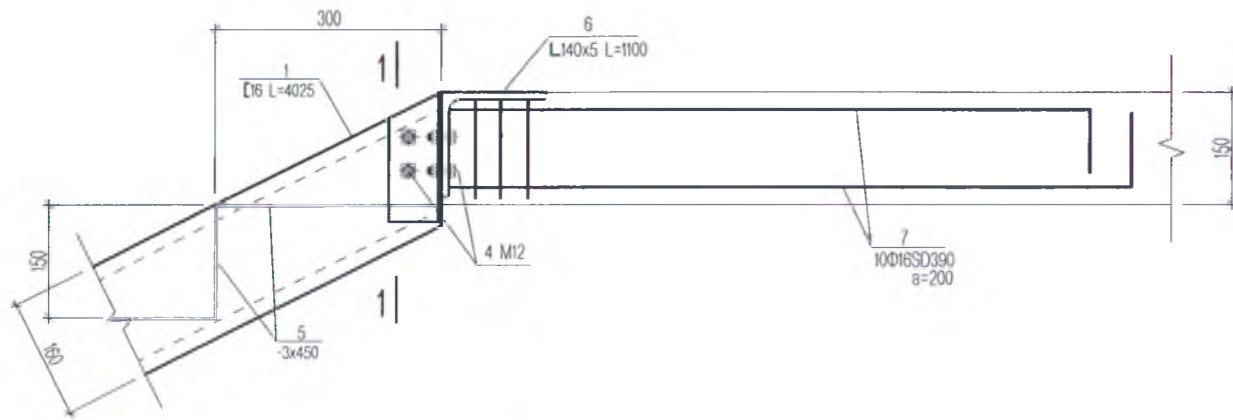
Төмөр шат-1-н байгуулалт M1:50



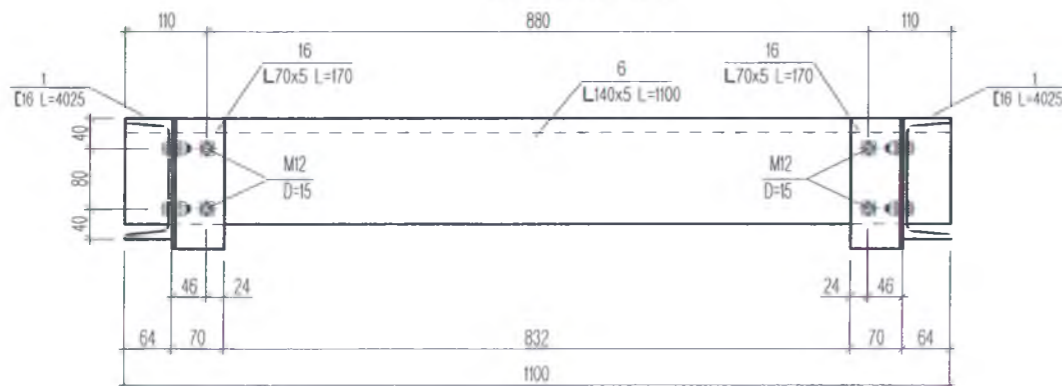
Огтлол 1-1 M1:50



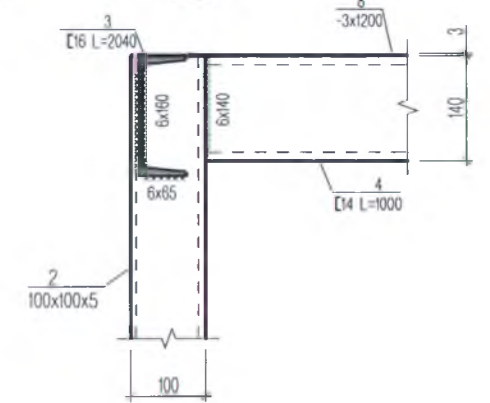
A



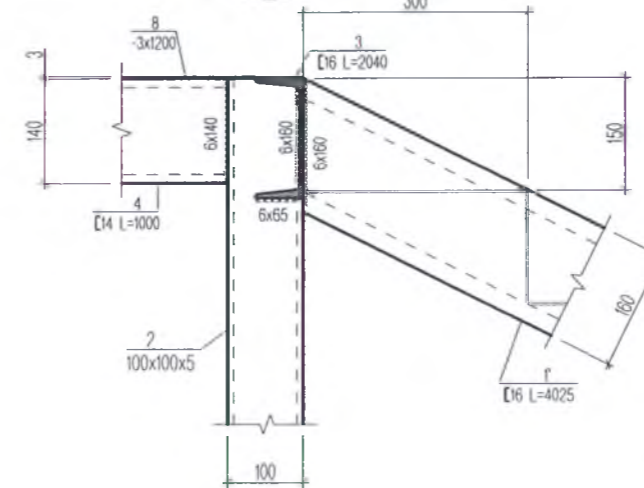
Огтлол 1-1



B



B

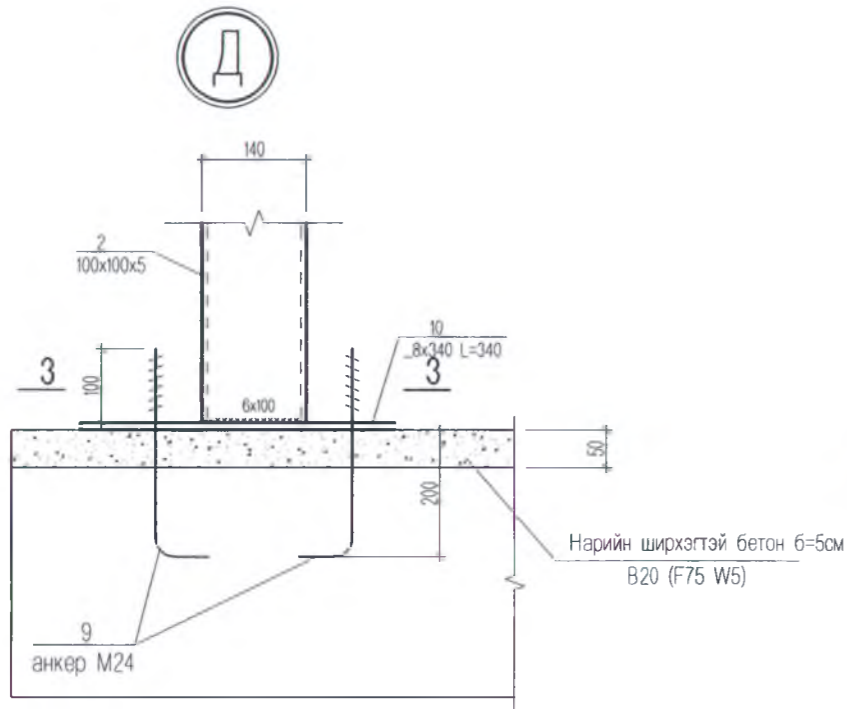


Зөвшөөрөлцсөн		
БА	Э.Дагвадорж	
ХАС	Ч.Зулзаяа	
ДГ, ХТ	Б.Тэмүүжин	
ЦБУ	П.Чулуунцэцэг	
ХД	Б.Тэмүүжин	

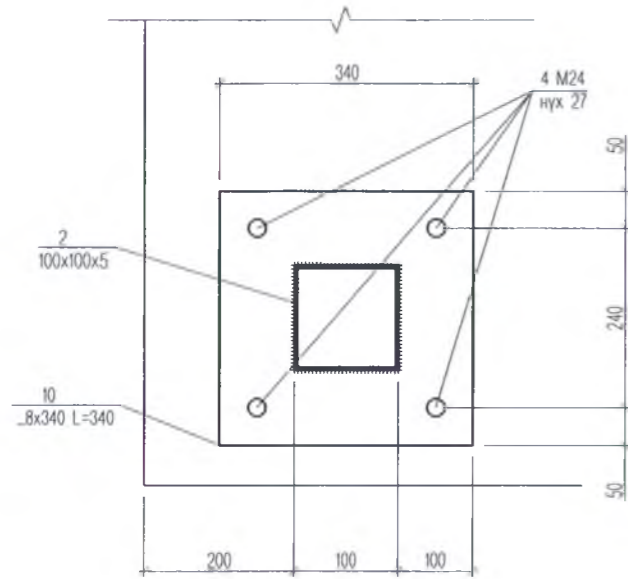
ТАЙЛБАР

1. Бүх төмөр хийцийг Q345В маркын төмрөөр хийнэ.
2. Бүх төмөр хийцийг уулзаж байгаа уртаар нь гагнана. Гагнуурын овосны өндөр 6мм байна.
3. Бүх төмөр хийцийг төмрийн сурикээр өнгө тавьж төмрийн будгаар 2 удаа будна.

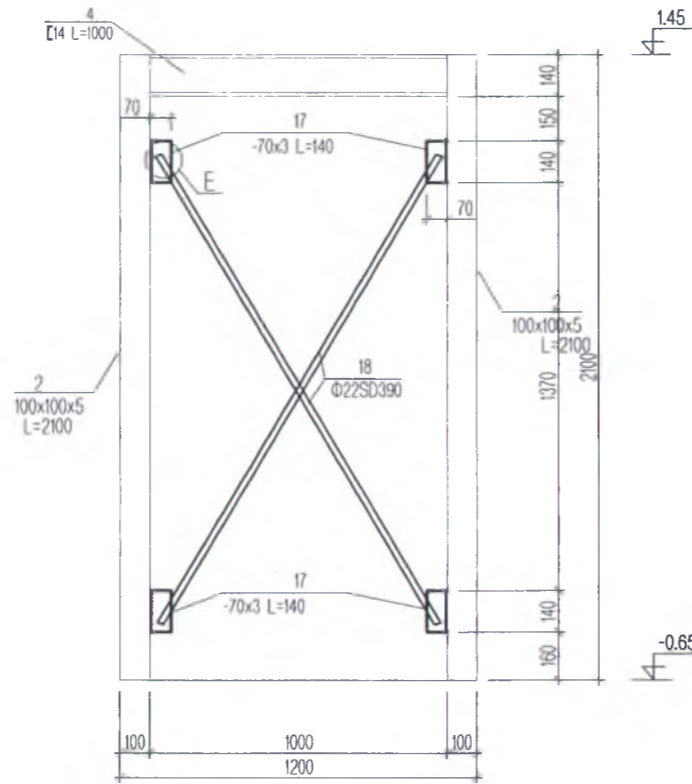
Улаанбаатар хот. Сонгинохайрхан дүүрэг. 23-р хороонд баригдах 640-н хүүхдийн сургуулийн барилга				Барилга-Бүтээц ББ		
ЭСГИЙ ГҮРЭН ххк	Захирал	Н.Батжаргал	Төмөр шат-1-н байгуулалт Хэсэглэл А, Б, В	Масштаб: 100, 10		
	Инженер	Э.Энхбат		үе шат	хуудас	Бүх хууд
	Гүйцэтгэсэн	Э.Энхбат		А.3	166	173
Шалгасан	Н.Батжаргал	ТГ шифр:	2018он			



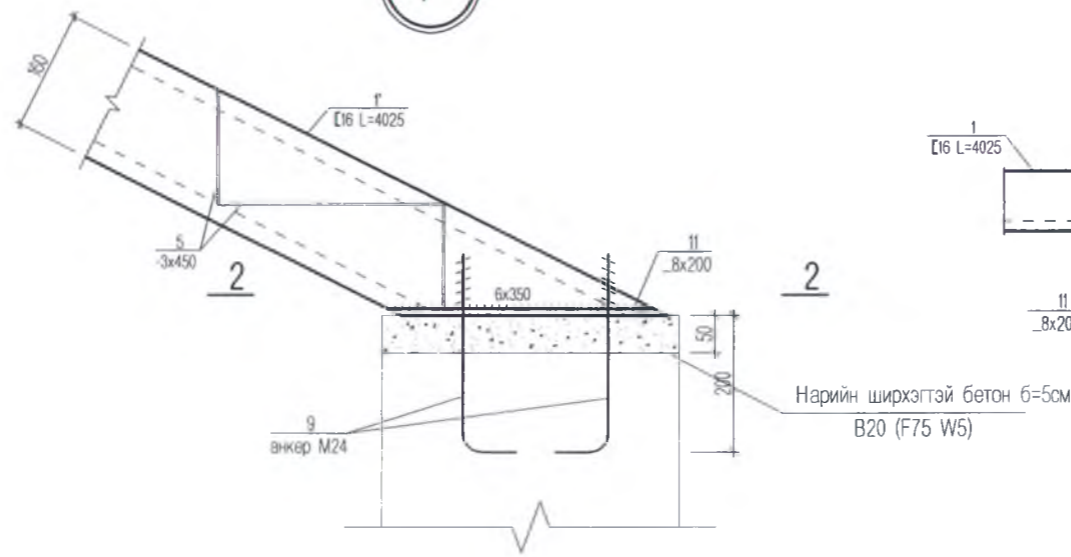
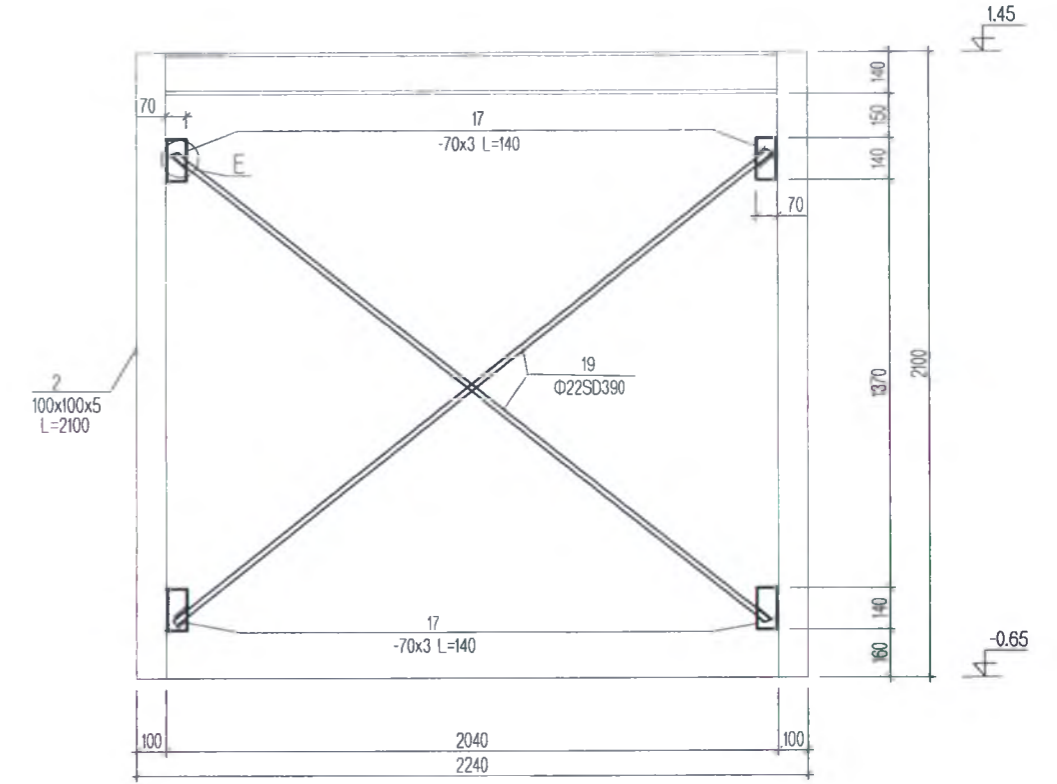
Огтлол 3-3



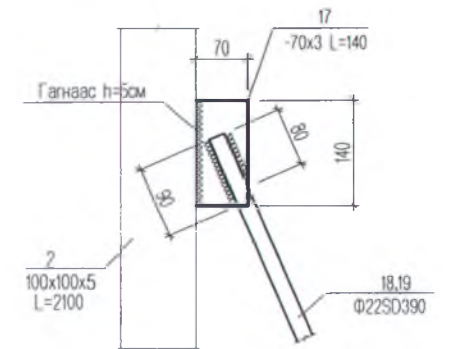
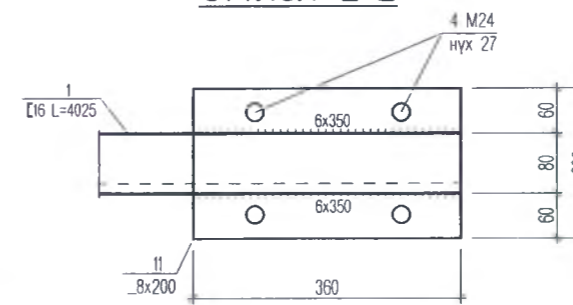
Босоо холбоос-1 М1:25



Босоо холбоос-2 М1:25



Огтлол 2-2



ТАЙЛБАР

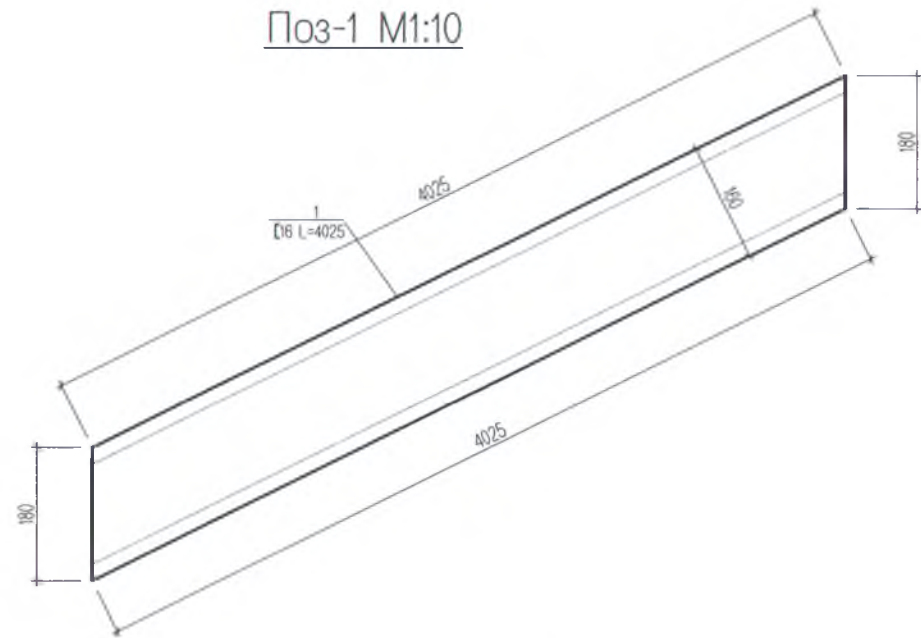
1. Бүх төмөр хийцийг Q345B маркын төмрөөр хийнэ.
2. Бүх төмөр хийцийг уулзаж байгаа уртаар нь гагнана. Гагнуурын оёосны өндөр 6мм байна.
3. Бүх төмөр хийцийг төмрийн сурикээр өнгө тавьж төмрийн будгаар 2 удаа будна.

<p>ЭСГИЙ ГҮРЭН ХХК</p>	Улаанбаатар хот. Сонгинохайрхан дүүрэг. 23-р хороонд баригдах 640-н хүүхдийн сургуулийн барилга			Барилга-Бүтээц ББ			
	Захирал	Н.Батжаргал		Хэсэглэл Г, Д, Е, Босоо холбоос-1,2		Масштаб:10,25	
	Инженер	Э.Энхбат		үе шат	хуудас	Бүх хууд	
	Гүйцэтгэсэн	Э.Энхбат		ЕГ шифр: ЭГ-05/2018		А.3	167
Шалгасан	Н.Батжаргал	ТГ шифр:		2018он			

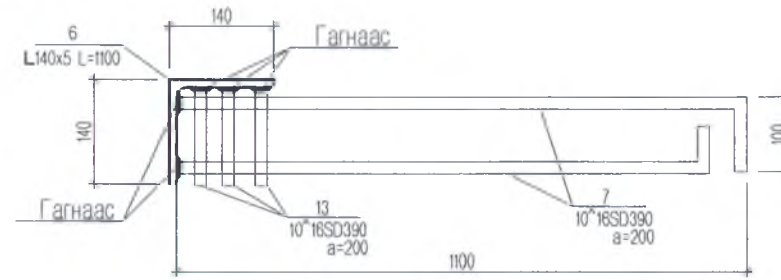
ТӨМӨР ШАТАНД ОРОХ МАТЕРИАЛЫ ТОДОРХОЙЛОЛТ

Поз	Тэмдэглэгээ	Нэр	ш	Тайлбар
		ТӨМӨР ШАТ-1	1	1028.16кг
1		Шатны төмөр гуя ГОСТ 8278-83 [16 L=4025	2	114.31
1'		Шатны төмөр гуя ГОСТ 8278-83 [16 L=4025	2	114.31
2		Төмөр багана ГОСТ 25577-83* □100x5 L=2400	4	133.44
3		Шатны дамнуруу ГОСТ 8278-83 [16 L=2040	2	68.54
4		Шатны дамнуруу ГОСТ 8278-83 [14 L=1000	2	24.60
5		Хавгай төмөр ГОСТ 103-57 _3x450 L=1070	23	260.8
6		Булан төмөр ГОСТ 19771-93 L140x9 L=1100	1	10.34
7		Φ16 SD90 L=1200	16	29.9
8		Хавгай төмөр ГОСТ 103-57 _3x1200 L=2240	1	63.3
9		Анкер Гост 5781-82 M24	24	
		Боолт M24 Гост 7798-70	24	
		Боолт M12 Гост 7798-70	8	
10		Хавгай төмөр ГОСТ 103-57 _8x340 L=340	4	29.1
11		Хавгай төмөр ГОСТ 103-57 _8x200 L=360	2	9.04
12		Булан төмөр ГОСТ 19771-93 L50x5 L=1200	3	13.5
13		Φ16 SD90 L=120	30	5.61
14		Φ16 SD90 L=2700	10	42.1
15		Φ16 SD90 L=1800	18	42.1
16		Булан төмөр ГОСТ 19771-93 L70x5 L=170	2	1.82
17		Хавгай төмөр ГОСТ 103-57 _3x70 L=140	8	1.84
18		Φ22 SD90 L=1830	2	10.45
19		Φ22 SD90 L=2530	2	14.71
		Бетон B15	1.79	
		Шатны хашлага		
1		ГОСТ 8639-82 □40x2 L=900	10	20.7
2		ГОСТ 8639-82 □20x1.5 L=870	60	32.4

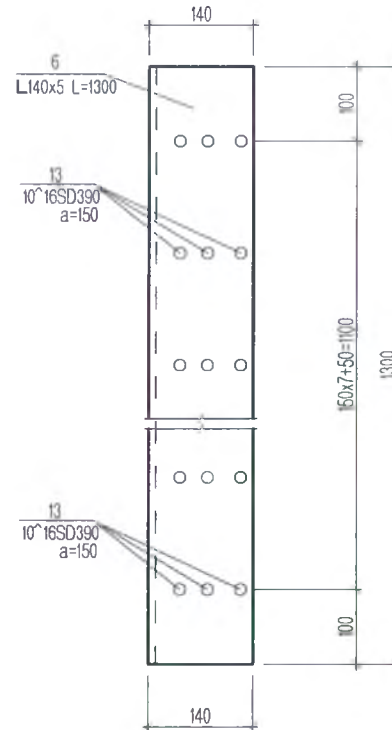
Поз-1 M1:10



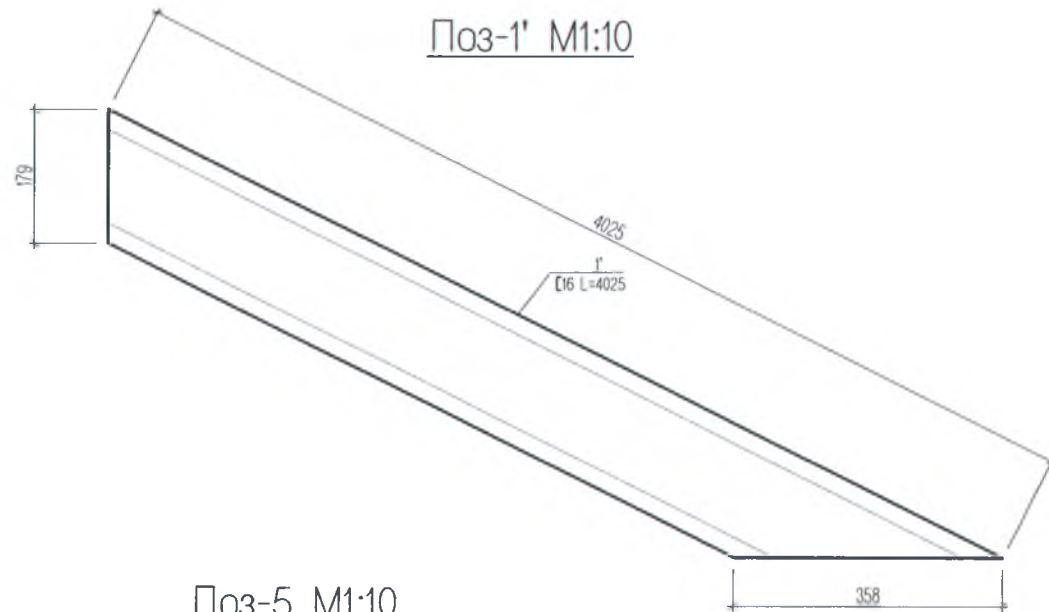
Поз-6 M1:10



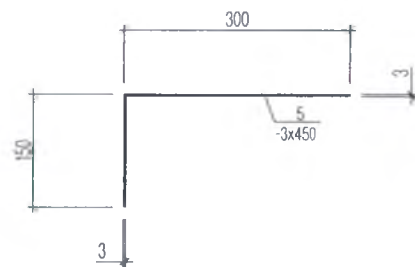
Поз-6 M1:10



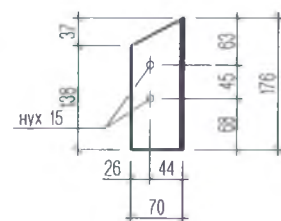
Поз-1' M1:10



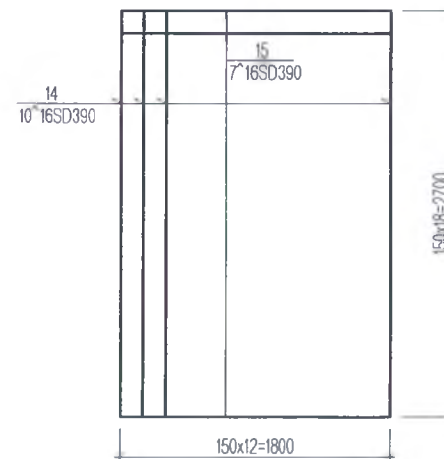
Поз-5 M1:10



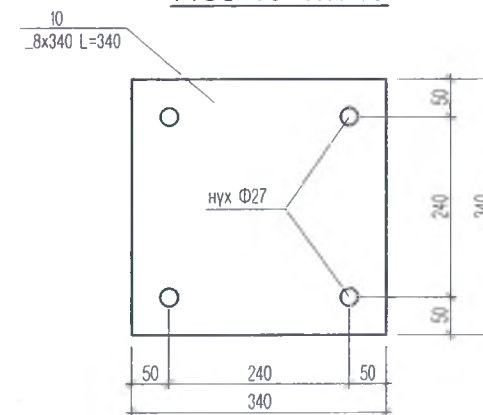
Поз-16 M1:10



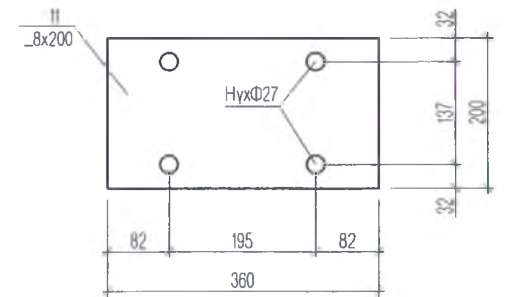
Тор-1 M1:50



Поз-10 M1:10



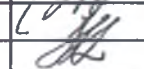


Поз-11 M1:10

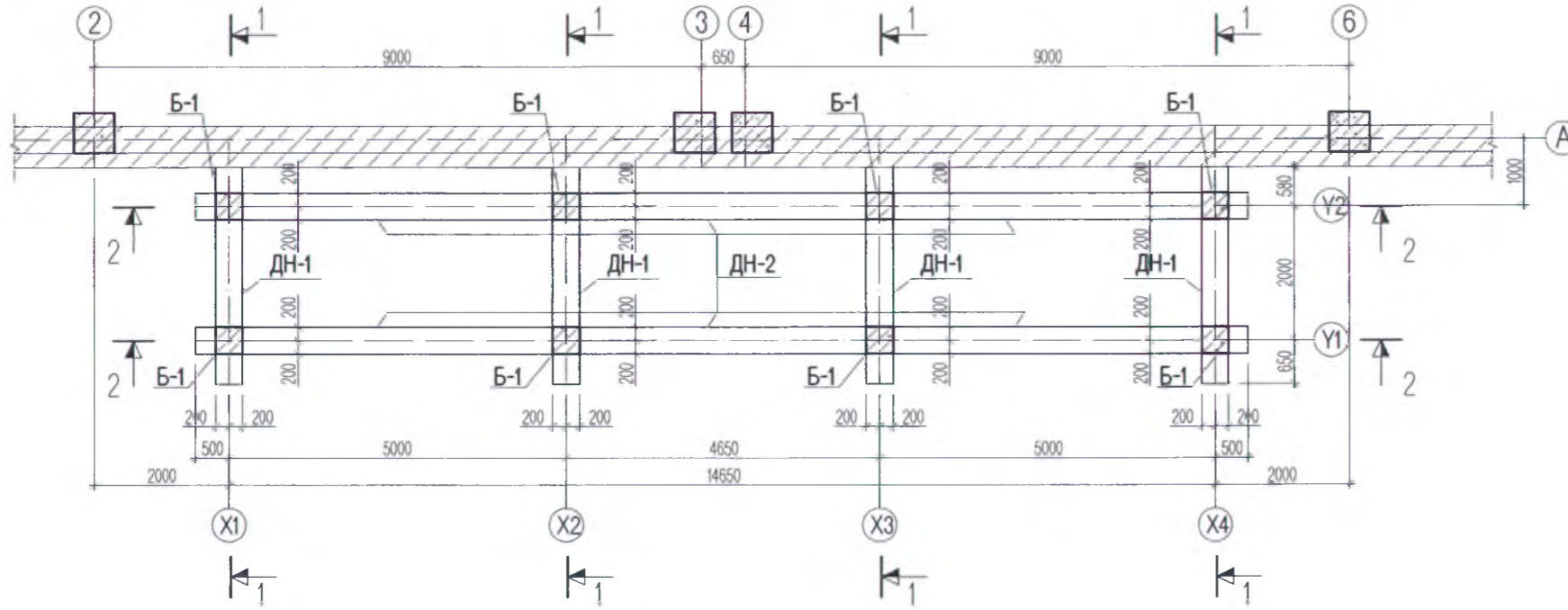


ТАЙЛБАР

1. Бүх төмөр хийцийг Q345B маркын төмрөөр хийнэ.
2. Бүх төмөр хийцийг уулзаж байгаа уртаар нь гагнана. Гагнуурын оёосны өндөр 6мм байна.
3. Бүх төмөр хийцийг төмрийн сурикээр өнгө тавьж төмрийн будгаар 2 удаа будна.

 <p>ЭСГИЙ ГҮРЭН ХХК</p>	Улаанбаатар хот. Сонгинохайрхан дүүрэг. 23-р хороонд баригдах 640-н хүүхдийн сургуулийн барилга			Барилга-Бүтээц ББ		
	Захирал	Н.Батжаргал		Масштаб:100		
	Инженер	Э.Энхбат		үе шат	хуудас	Бүх хууд
	Гүйцэтгэсэн	Э.Энхбат		Поз-1, 1', 6, 5, 10, 11, 16		
Шалгасан	Н.Батжаргал	ЕГ шифр: ЭГ-05/2018		А.3	168	173
"ЭСГИЙ ГҮРЭН" ХХК			ТГ шифр:	2018он		

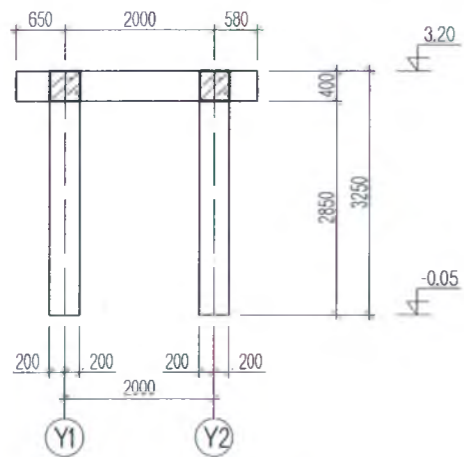
Үүдний хэсгийн багана дамнурууны байгуулалт М1:100



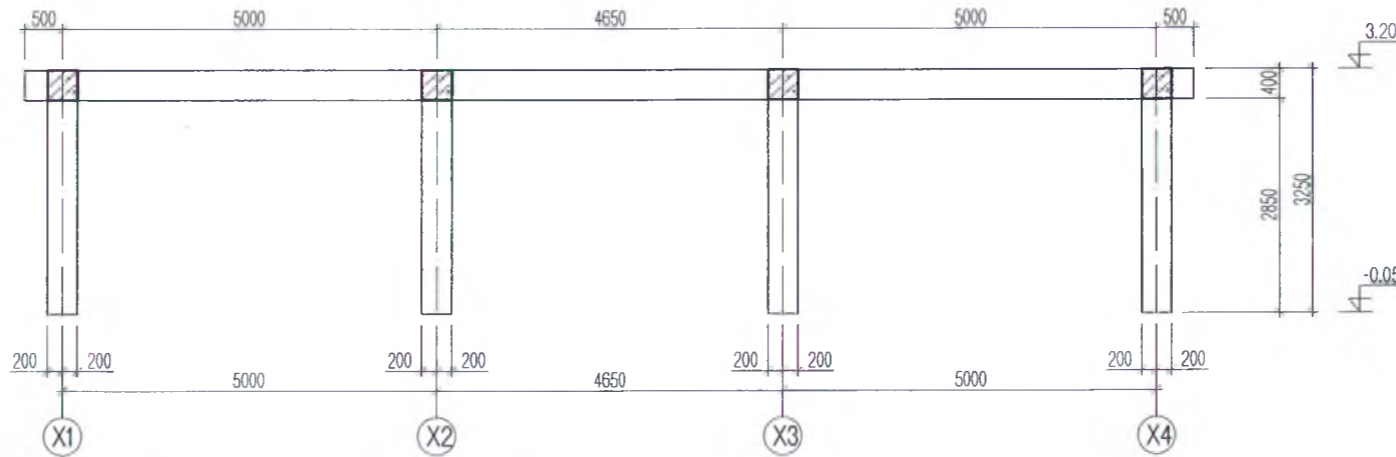
Цутгамал элементийн нэгдсэн түүвэр

Марк поз.	Тэмдэглэгээ	Нэр	Тоо шир	Бетоны эзэлхүүн/м ³		Гангийн жин/кг/	
				Нэгж	Бүгд	Нэгж	Бүгд
Багана							
Б-1	ББ-61	Багана	Б-1	8	0.52	4.16	82.2 657.9
Дамнууруу							
ДН-1	ББ-70	Дамнууруу	ДН-1	4	0.38	1.52	94.8 379.2
ДН-2	ББ-71	Дамнууруу	ДН-2	2	2.15	4.30	475.8 951.6

Огтлол 1-1 М1:100



Огтлол 2-2 М1:100



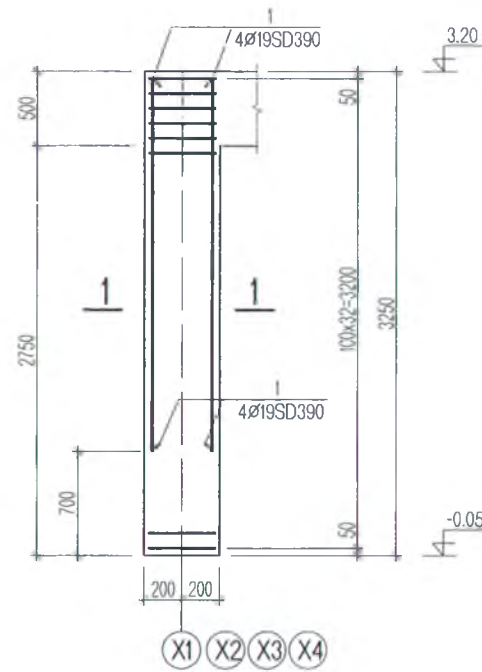
Зөвшөөрөлцсөн		
БА	Э.Дагвадорж	
ХАС	Ч.Зулзаяа	
ДГ, ХТ	Б.Тэмүүжин	
ЦБУ	П.Чулуунцэцэг	
ХД	Б.Тэмүүжин	

ТАЙЛБАР

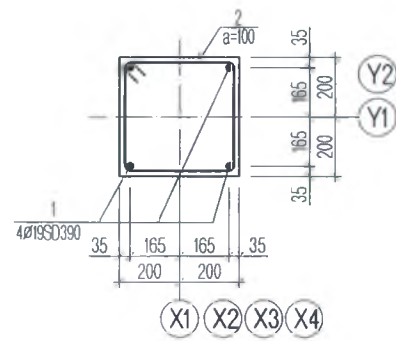
- Цутгамал рамыг модон хэв хашмалд бэлтгэж цутгасны дараагаар бэхжилтийн бат бэхийн 70%-д хүрсэний дараа хэв хашмалыг авна.
- Цутгамал бетоны ажлыг БНБД 52-02-05-ийн заалтын дагуу хийж гүйцэтгэнэ.

	Улаанбаатар хот. Сонгинохайрхан дүүрэг. 23-р хороонд баригдах 640-н хүүхдийн сургуулийн барилга			Барилга-Бүтээц ББ		
	Захирал	Н.Батжаргал		Масштаб:150		
	Инженер	Э.Энхбат		Багана дамнуурууны байгуулалт		
	Гүйцэтгэсэн	Э.Энхбат		ЕГ шифр: ЭГ-05/2018	үе шат	хуудас
Шалгасан	Н.Батжаргал	ТГ шифр:		А.3	169	173
				2018он		

Багана-1 М1:50

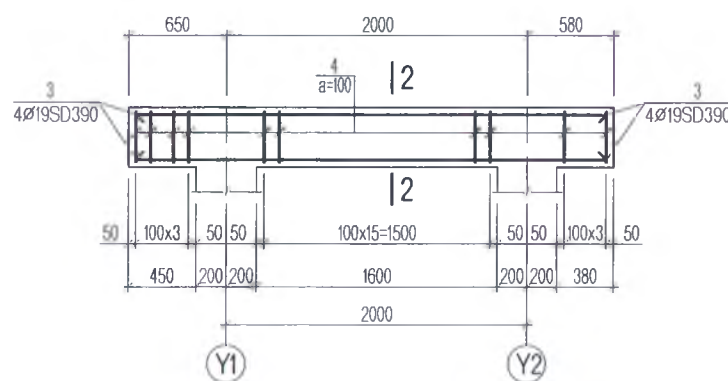


Огтлол 1-1 М1:25

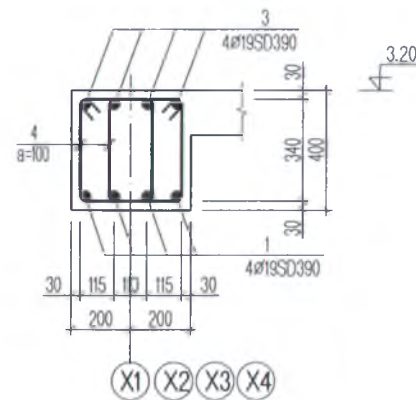


Марк поз	Загвар
2	
4	

Дамнуруу-1 М1:50



Огтлол 2-2 М1:25



Цутгамал төмөр бетон эдэлхүүний материалын тодорхойлолт

Поз	Тэмдэглэгээ	Нэр	Тоо шир	Хүнд /кг/		
				Нэгж	Нийт	
Багана-1				8	82.2	657.9
1	MNS JIS G 3112:2002	SD 390 Ø 19 L= 2500	4	5.56	22.3	
2	MNS JIS G 3112:2002	SR 235 Ø 10 L= 1520	64	0.94	60.0	
Материал В25				0.52	м3	
Дамнуруу-1				4	94.8	379.2
3	MNS JIS G 3112:2002	SD 390 Ø 19 L= 3130	8	6.97	55.7	
4	MNS JIS G 3112:2002	SR 235 Ø 10 L= 1320	48	0.81	39.1	
Материал В25				0.38	м3	

ТАЙЛБАР

- Цутгамал баганыг модон хэв хашмалд бэлтгэж цутгасны дараагаар бэхжилтийн бат бэхийн 70%-д хүрсэний дараа хэв хашмалыг авна.
- Цутгамал бетоны ажлыг БНБД 52-02-05-ийн заалтын дагуу хийж гүйцэтгэнэ.

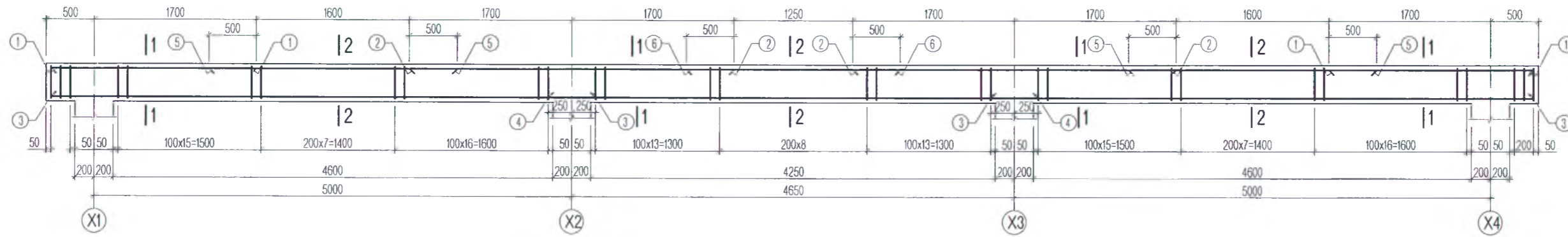


Улаанбаатар хот. Сонгинохайрхан дүүрэг. 23-р хороонд баригдах 640-н хүүхдийн сургуулийн барилга

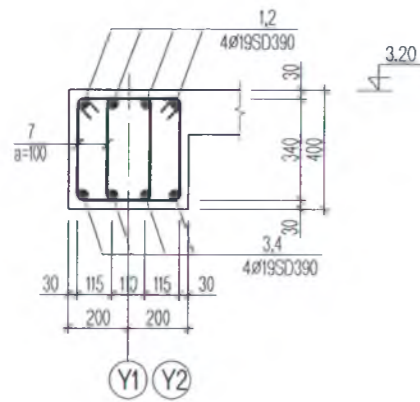
Барилга-Бүтээц ББ

Захирал	Н.Батжаргал		Багана-1	Масштаб: 50,25		
Инженер	Э.Энхбат		Дамнуруу-1	үе шат	хуудас	Бүх хууд
Гүйцэтгэсэн	Э.Энхбат		ЕГ шифр: ЭГ-05/2018	А.3	170	173
"Эсгий гүрэн" ХХК	Шалгасан		Н.Батжаргал	ТГ шифр:	2018он	

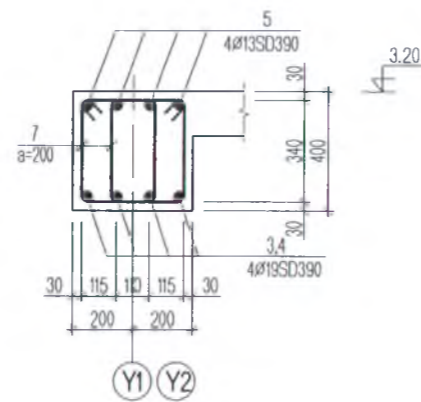
Дамнууруу-2 М1:50



Огтлол 1-1 М1:25



Огтлол 2-2 М1:25



Марк поз	Загвар
7	

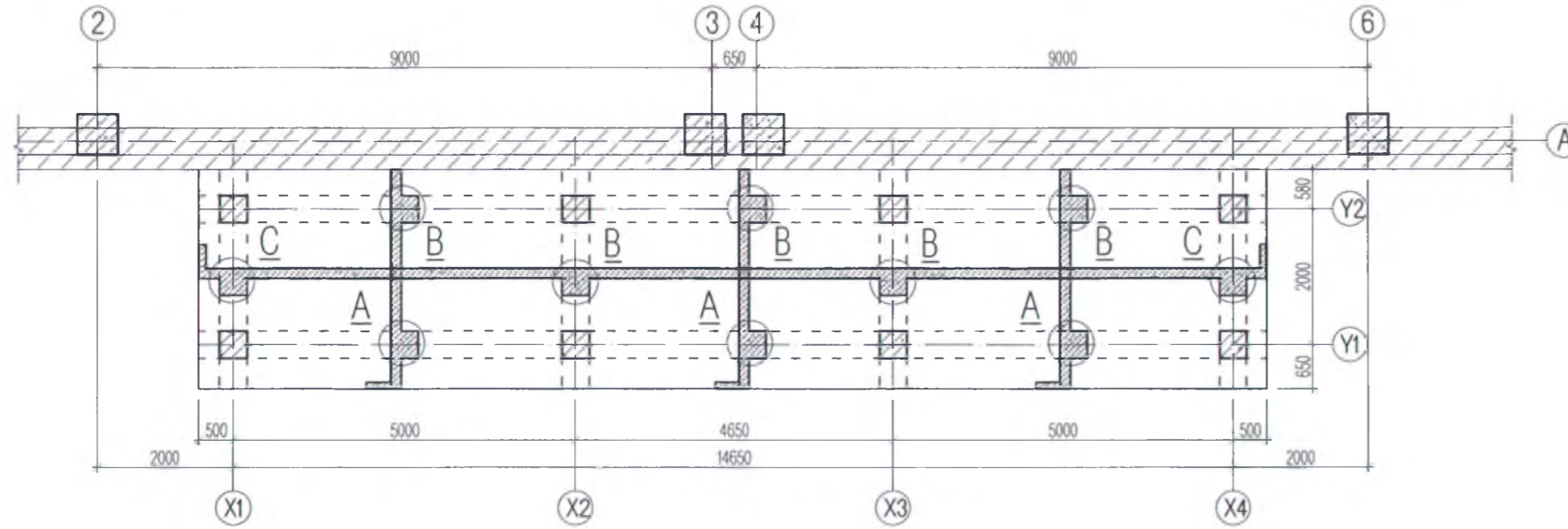
Цутгамал төмөр бетон эдэлхүүний материалын тодорхойлолт						
Поз	Тэмдэглэгээ	Нэр	Тоо шир	Хүнд /кг/		
				Нэгж	Нийт	
Дамнууруу-2				2	475.8	951.6
1	MNS JIS G 3112:2002	SD 390 Ø 19 L= 2150	8	4.79	38.3	
2	MNS JIS G 3112:2002	SD 390 Ø 19 L= 3400	8	7.57	60.5	
3	MNS JIS G 3112:2002	SD 390 Ø 19 L= 5700	8	12.69	101.5	
4	MNS JIS G 3112:2002	SD 390 Ø 19 L= 5150	4	11.46	45.8	
5	MNS JIS G 3112:2002	SD 390 Ø 13 L= 2600	8	2.71	21.7	
6	MNS JIS G 3112:2002	SD 390 Ø 13 L= 2250	4	2.34	9.4	
7	MNS JIS G 3112:2002	SR 235 Ø 10 L= 1320	244	0.81	198.6	
Материал В25			2.15	м3		

ТАЙЛБАР

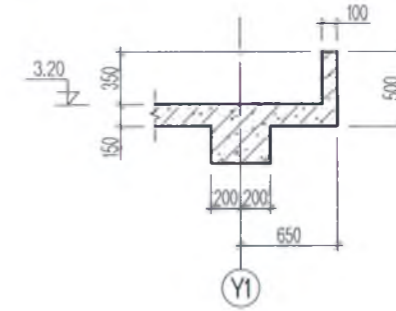
- Цутгамал дамнуурууг модон хэв хашмалд бэлтгэж цутгасны дараагаар бэхжилтийн бат бэхийн 70%-д хүрсэний дараа хэв хашмалыг авна.
- Цутгамал бетоны ажлыг БНБД 52-02-05-ийн заалтын дагуу хийж гүйцэтгэнэ.

	Улаанбаатар хот. Сонгинохайрхан дүүрэг. 23-р хороонд баригдах 640-н хүүхдийн сургуулийн барилга			Барилга-Бүтээц ББ		
	Захирал	Н.Батжаргал		Дамнууруу-2		
	Инженер	Э.Энхбат				
	Гүйцэтгэсэн	Э.Энхбат	ЕГ шифр: ЭГ-05/2018	Масштаб: 50,25	үе шат	хуудас
Эсгий гүрэн* ХХК	Шалгасан	Н.Батжаргал	ТГ шифр:	2018он		

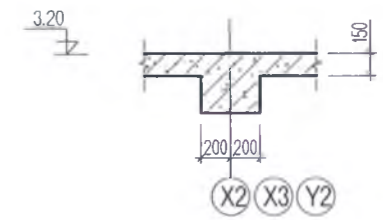
Хучилтын хэвний байгуулалт М1:100



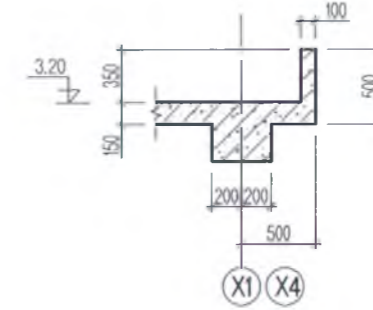
Хэсэглэл А М1:50



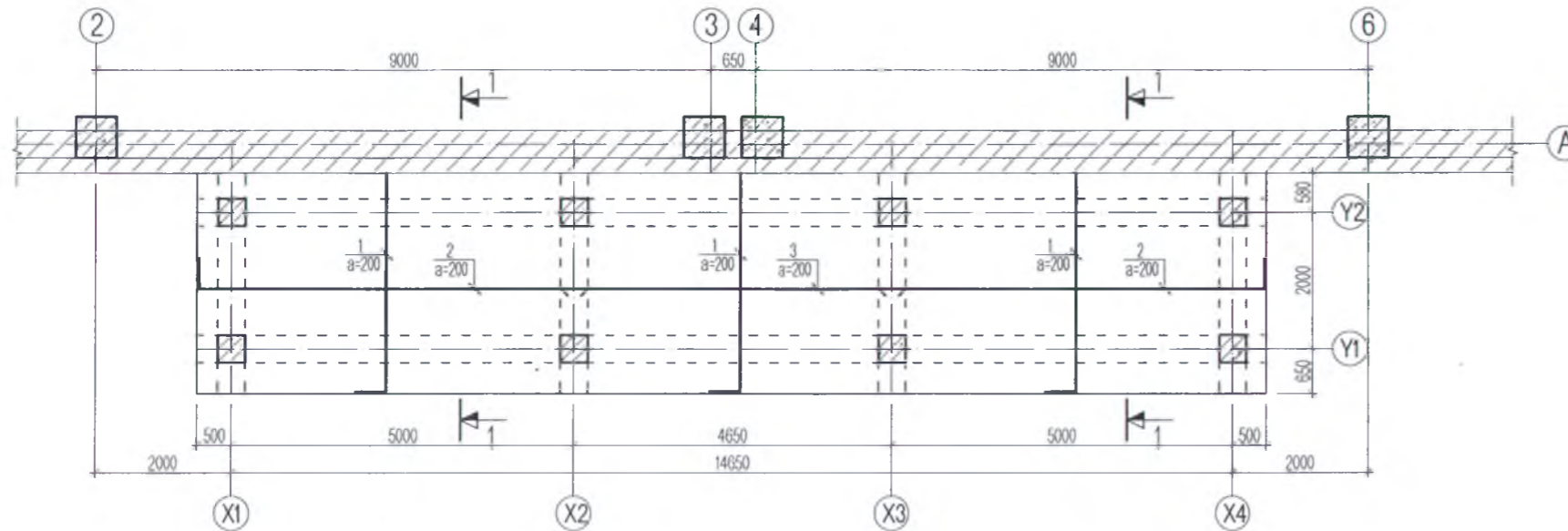
Хэсэглэл В М1:50



Хэсэглэл С М1:50


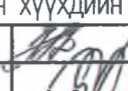



Хучилтын доод үеийн арматурчлал

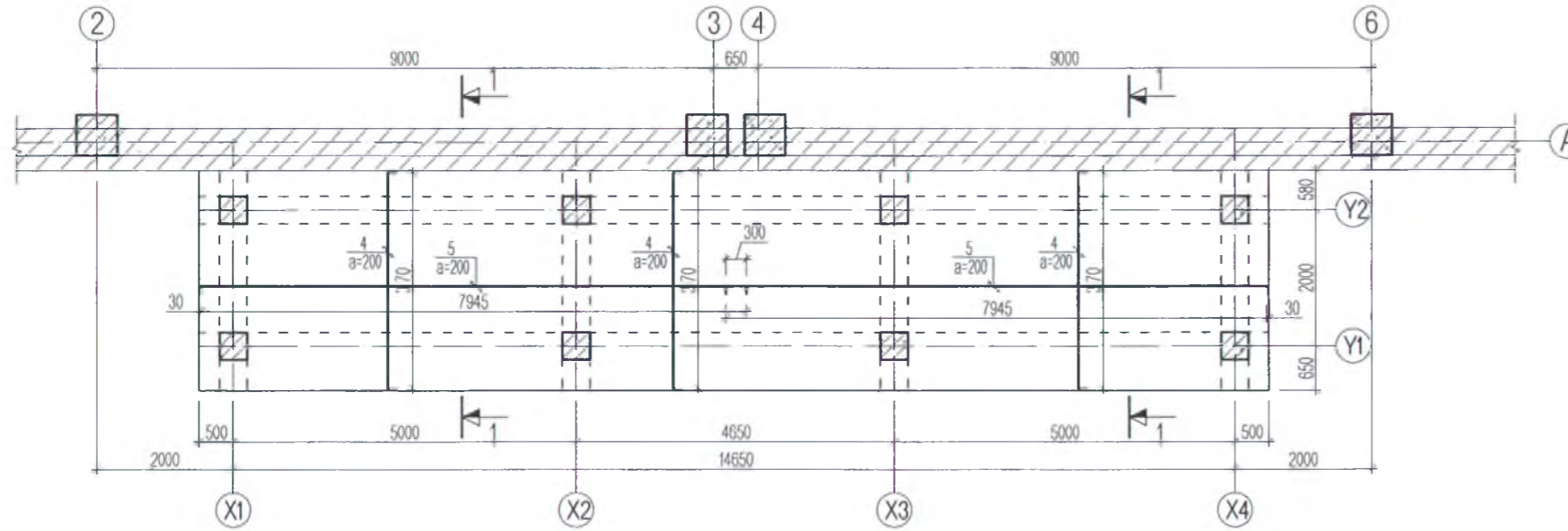


ТАЙЛБАР

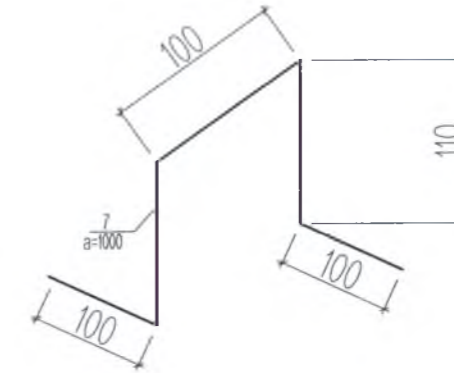
1. Цутгамал хучилтыг модон хэв хашмалд бэлтгэж цутгасны дараагаар бэхжилтийн бат бэхийн 70%-д хүрсэний дараа хэв хашмалыг авна.
2. Цутгамал бетоны ажлыг БНБД 52-02-05-ийн заалтын дагуу хийж гүйцэтгэнэ.

 ЭСГИЙ ГҮРЭН ХХК	Улаанбаатар хот. Сонгинохайрхан дүүрэг. 23-р хороонд баригдах 640-н хүүхдийн сургуулийн барилга			Барилга-Бүтээц ББ		
	Захирал	Н.Батжаргал		Хучилтын хэвний байгуулалт, доод үеийн арматурчлал		
	Инженер	Э.Энхбат		Масштаб:150		
	Гүйцэтгэсэн	Э.Энхбат		ЕГ шифр: ЭГ-05/2018	үе шат	хуудас
Шалгасан	Н.Батжаргал	ТГ шифр:		А.3	172	173
"Эсгий Гүрэн" ХХК			2018он			

Хучилтын дээд үеийн арматурчлал

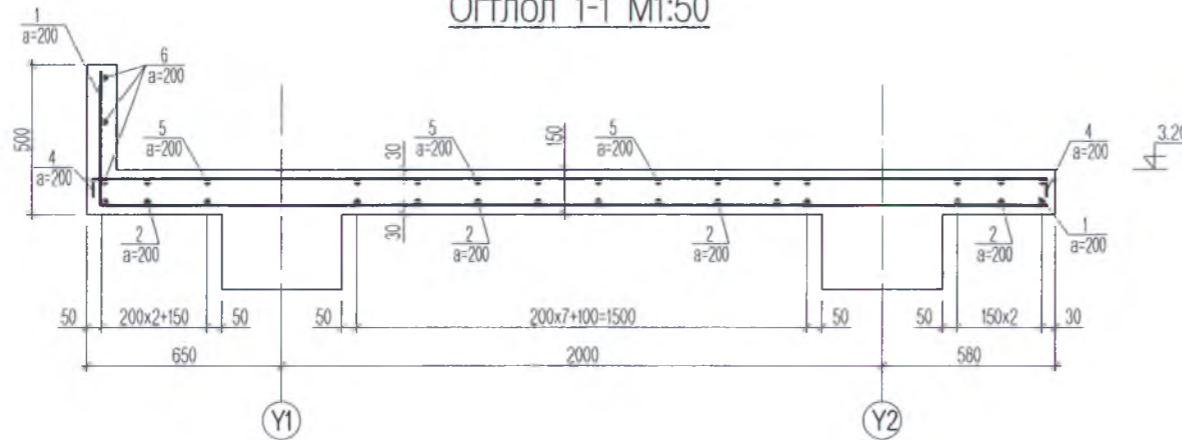


Зай баригч
алхам 100x100см



Марк поз	Загвар
1	450
2	450
4	120
5	120

Огллол 1-1 M1:50



Цутгамал төмөр бетон эдэлхүүний материалын тодорхойлолт

Поз	Тэмдэглэгээ	Нэр	Тоо шир	Хүнд /кг/		
				Нэгж	Нийт	
Хучилтын арматурчлал				1	1023.0	1023.0
1	MNS JIS G 3112:2002	SD 390 \varnothing 13 L= 3650	70	3.80	266.2	
2	MNS JIS G 3112:2002	SD 390 \varnothing 13 L= 6120	24	6.38	153.0	
3	MNS JIS G 3112:2002	SD 390 \varnothing 13 L= 5050	12	5.26	63.1	
4	MNS JIS G 3112:2002	SD 390 \varnothing 13 L= 3410	70	3.55	248.7	
5	MNS JIS G 3112:2002	SD 390 \varnothing 13 L= 8185	24	8.53	204.7	
6	MNS JIS G 3112:2002	SD 390 \varnothing 13 ум= 22	3	22.92	68.8	
7	MNS JIS G 3112:2002	SD 390 \varnothing 13 L= 520	34	0.54	18.4	
Материал B25			5.88	м ³		

ТАЙЛБАР

- Цутгамал хучилтыг модон хэв хашмалд бэлтгэж цутгасны дараагаар бэхжилтийн бат бэхийн 70%-д хүрсэний дараа хэв хашмалыг авна.
- Цутгамал бетоны ажлыг БНБД 52-02-05-ийн заалтын дагуу хийж гүйцэтгэнэ.

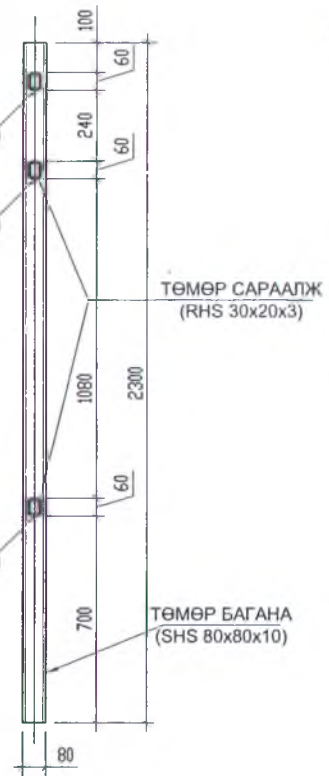


Улаанбаатар хот. Сонгинохайрхан дүүрэг. 23-р хороонд баригдах 640-н хүүхдийн сургуулийн барилга

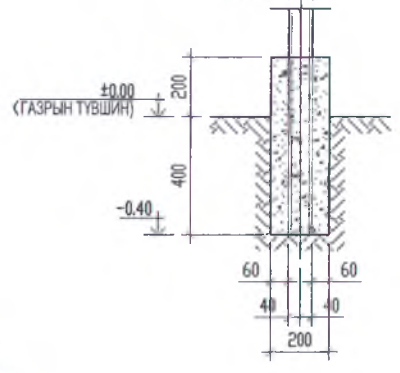
Барилга-Бүтээц ББ

Захирал	Н.Батжаргал		Хучилтын дээд үеийн арматурчлал	Масштаб:150		
Инженер	Э.Энхбат			үе шат	хуудас	Бүх хууд
Гүйцэтгэсэн	Э.Энхбат		ЕГ шифр: ЭГ-05/2018	А.3	173	173
Шалгасан	Н.Батжаргал		ТГ шифр:	2018он		

ОГТЛОЛ 1-1
M1:20



ОГТЛОЛ 2-2
M1:20

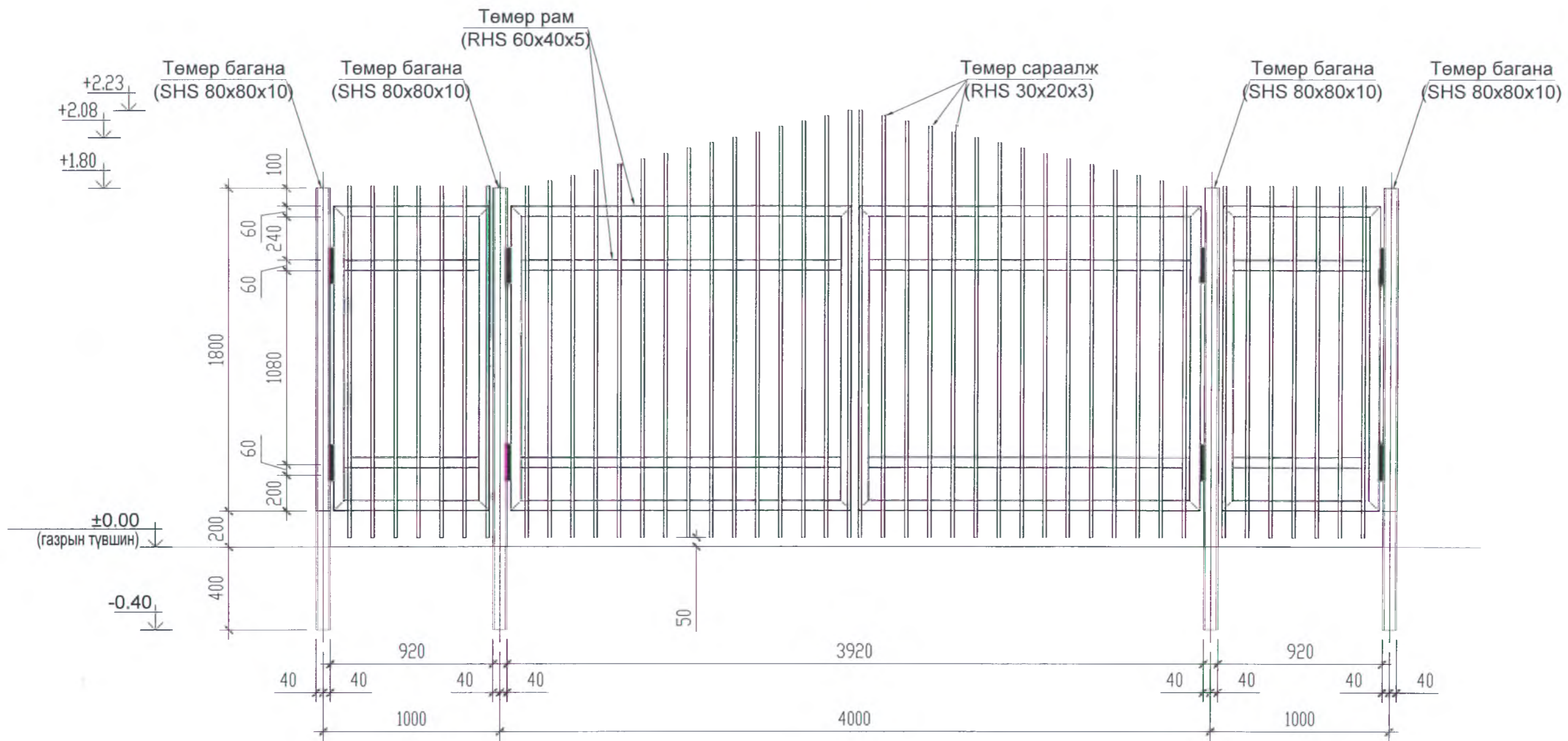



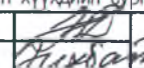
МАТЕРИАЛЫН ТҮҮВЭР

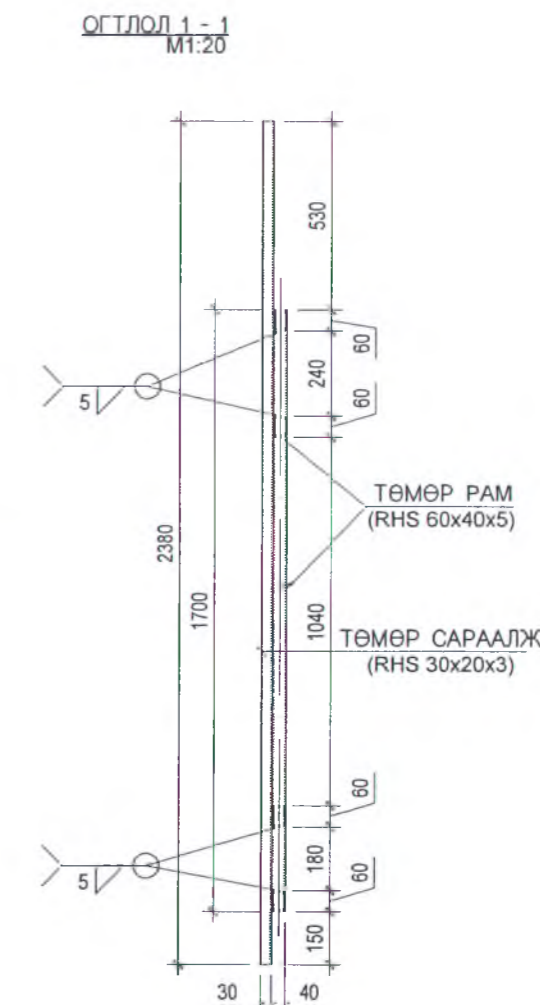
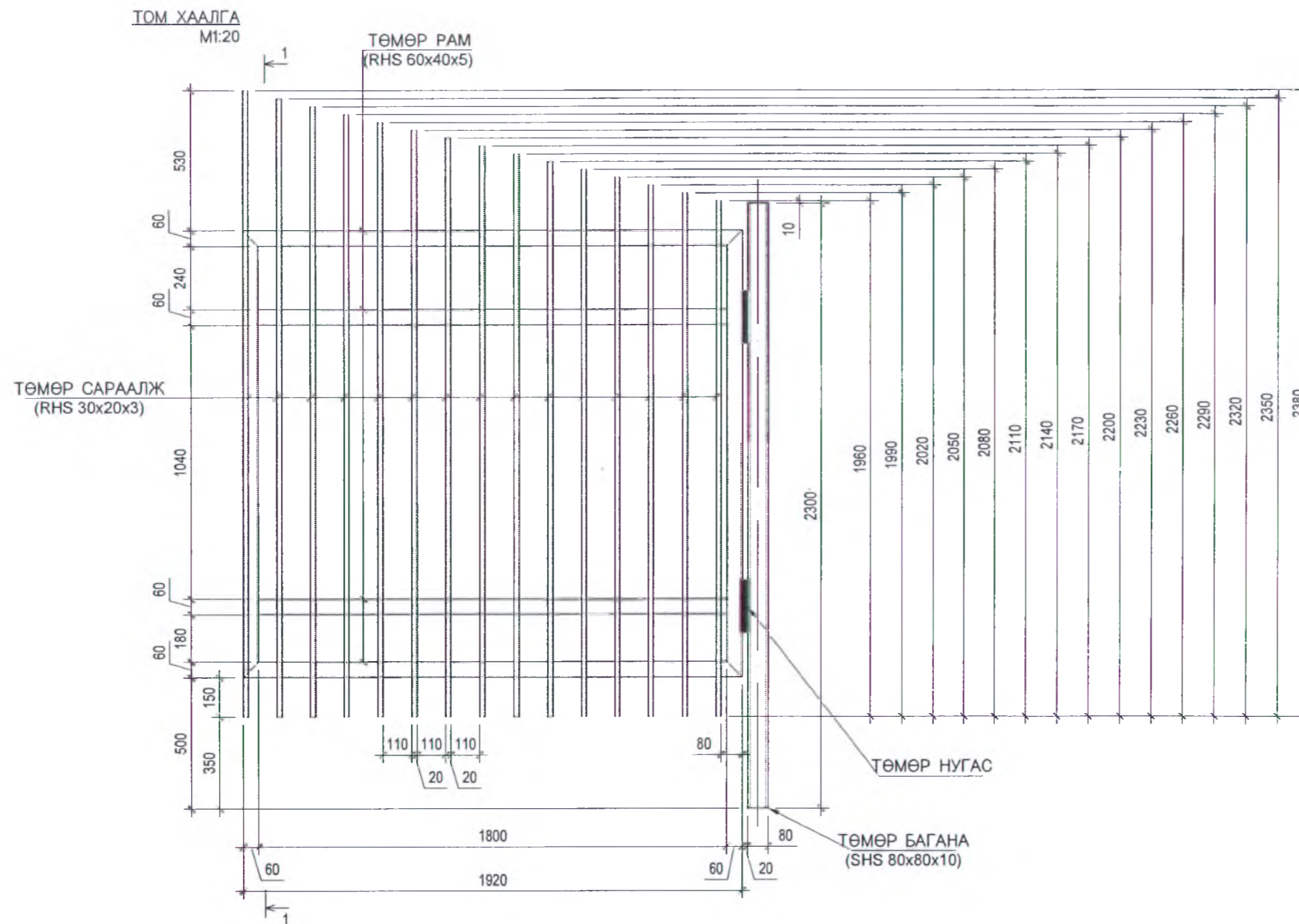
No	МАТЕРИАЛЫН НЭР	ХЭМЖЭЭ /ММ/	ДЕТАЛЬ №	ТОО ХЭМЖЭЭ	МАТЕРИАЛЫН ХЭМЖЭЭ /ММ/			МАТЕРИАЛЫН ТӨРӨЛ	НЭГЖ ЖИН (кг/м)	ЖИН /кг/	
					ЗУЗААН	ӨРГӨН	УРТ			НЭГЖ	НИЙТ
1	ТӨМӨР САРААЛЖ										
2	Квадрат төмөр (SHS)	80x80x10	1	113	-	-	2350	Q235	20.63	48.48	5478.30
3	Квадрат төмөр (RHS)	60x40x5	2	226	-	-	2920	Q335	8.57	25.02	5655.51
4	Квадрат төмөр (RHS)	30x20x3	3	2486	-	-	1760	Q435	2.48	4.36	10850.89
										НИЙТ ЖИН	21984.70
										НИЙТ БЕТОН	41.20

	Улаанбаатар хот. Сонгино хайрхан дүүрэг. 23-р хороонд баригдах 640-н хүүхдийн сургуулийн барилга					Барилга-Бүтээц ББ		
	Захирал	Н.Батжаргал				Төмөр хашаа Сараалж		
	Инженер	Э.Энхбат				үе шат	хуудас	Бүх хууд
	Гүйцэтгэсэн	Х.Оух-Эрдэнэ				EF шифр:	ЭГ-2018/04	A.3 100 154
	Шалгасан	Э.Энхбат				ТГ шифр:	2018он	

ХАШААНЫ ТӨМӨР САРААЛЖИН ХААЛГА
M1:20

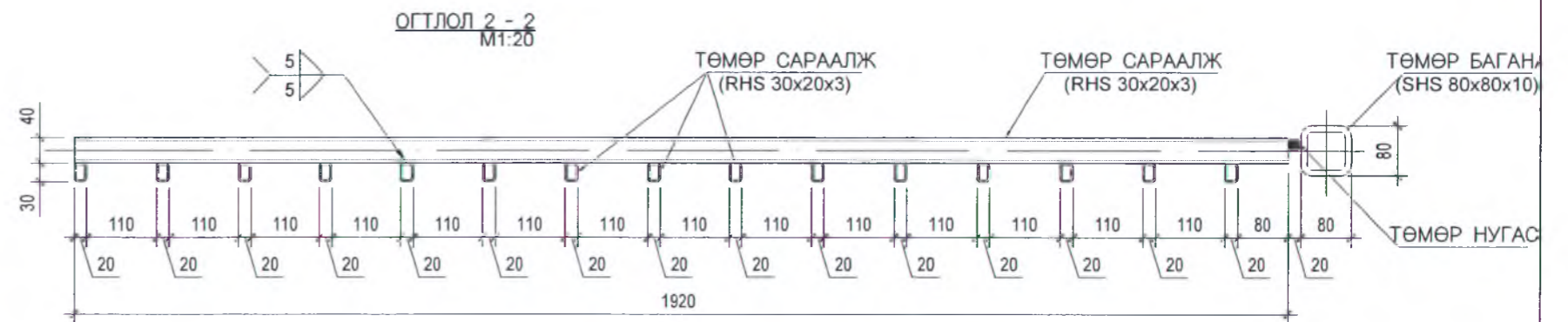


 ЭСГИЙ ГҮРЭН ХХК "Сэрэл гурвал" ХХК	Улаанбаатар хот, Сонгино хайрхан дүүрэг, 23-р хороонд баригдах 640-н хүүхдийн сургуулийн барилга			Барилга-Бүтээц ББ		
	Захирал	Н.Батжаргал	 Хашааны төмөр сараалжин хаалга	үе шат	хуудас	Бүх хууд
	Инженер	Э.Энхбат		А.3	151	154
	Гүйцэтгэсэн	Х.Сүх-Эрдэнэ	БГ-шифр: ЭГ-2018/04			
	Шалгасан	Э.Энхбат	ТГ-шифр:	2018он		



МАТЕРИАЛЫН ТҮҮВЭР

No	МАТЕРИАЛЫН НЭР	ХЭМЖЭЭ /ММ/	ДЕТАЛЬ №	ТОО ХЭМЖЭЭ	МАТЕРИАЛЫН ХЭМЖЭЭ /ММ/			МАТЕРИАЛЫН ТӨРӨЛ	НЭГЖ ЖИН (кг/м)	ЖИН/КГ/	
					ЗУААН	ӨРГӨН	УРТ			НЭГЖ	НИЙТ
ТОМ ХААЛГА /2Ш/											
1	Квадрат төмөр (SHS)	80x80x10	1	2	-	-	2300	Q235	20.63	47.45	94.90
2	Квадрат төмөр (RHS)	60x40x5	2	4	-	-	1700	Q335	8.57	14.57	58.28
3	Квадрат төмөр (RHS)	60x40x5	3	4	-	-	1920	Q335	8.57	16.45	65.82
4	Квадрат төмөр (RHS)	60x40x5	2	4	-	-	1800	Q335	8.57	15.43	61.70
5	Квадрат төмөр (RHS)	30x20x3	5	2	-	-	1960	Q236	2.48	4.86	9.72
6	Квадрат төмөр (RHS)	30x20x3	6	2	-	-	1990	Q336	2.48	4.94	9.87
7	Квадрат төмөр (RHS)	30x20x3	7	2	-	-	2020	Q436	2.48	5.01	10.02
8	Квадрат төмөр (RHS)	30x20x3	8	2	-	-	2050	Q137	2.48	5.08	10.17
9	Квадрат төмөр (RHS)	30x20x3	9	2	-	-	2080	Q237	2.48	5.16	10.32
10	Квадрат төмөр (RHS)	30x20x3	10	2	-	-	2110	Q337	2.48	5.23	10.47
11	Квадрат төмөр (RHS)	30x20x3	11	2	-	-	2140	Q437	2.48	5.31	10.61
12	Квадрат төмөр (RHS)	30x20x3	12	2	-	-	2170	Q138	2.48	5.38	10.76
13	Квадрат төмөр (RHS)	30x20x3	13	2	-	-	2200	Q437	2.48	5.46	10.91
14	Квадрат төмөр (RHS)	30x20x3	12	2	-	-	2230	Q138	2.48	5.53	11.06
15	Квадрат төмөр (RHS)	30x20x3	11	2	-	-	2260	Q437	2.48	5.60	11.21
16	Квадрат төмөр (RHS)	30x20x3	12	2	-	-	2290	Q138	2.48	5.68	11.36
17	Квадрат төмөр (RHS)	30x20x3	11	2	-	-	2320	Q437	2.48	5.75	11.51
18	Квадрат төмөр (RHS)	30x20x3	12	2	-	-	2350	Q138	2.48	5.83	11.66
19	Квадрат төмөр (RHS)	30x20x3	11	2	-	-	2380	Q437	2.48	5.90	11.80
20	Төмөр нугас	-	-	2	-	-	-	-	-	-	-
21											
22										НИЙТ ЖИН	442.14



Улаанбаатар хот. Сонгино хайрхан дүүрэг. 23-р хороонд баригдах 640-н хүүхдийн сургуулийн барилга

Барилга-Бүтээц ББ

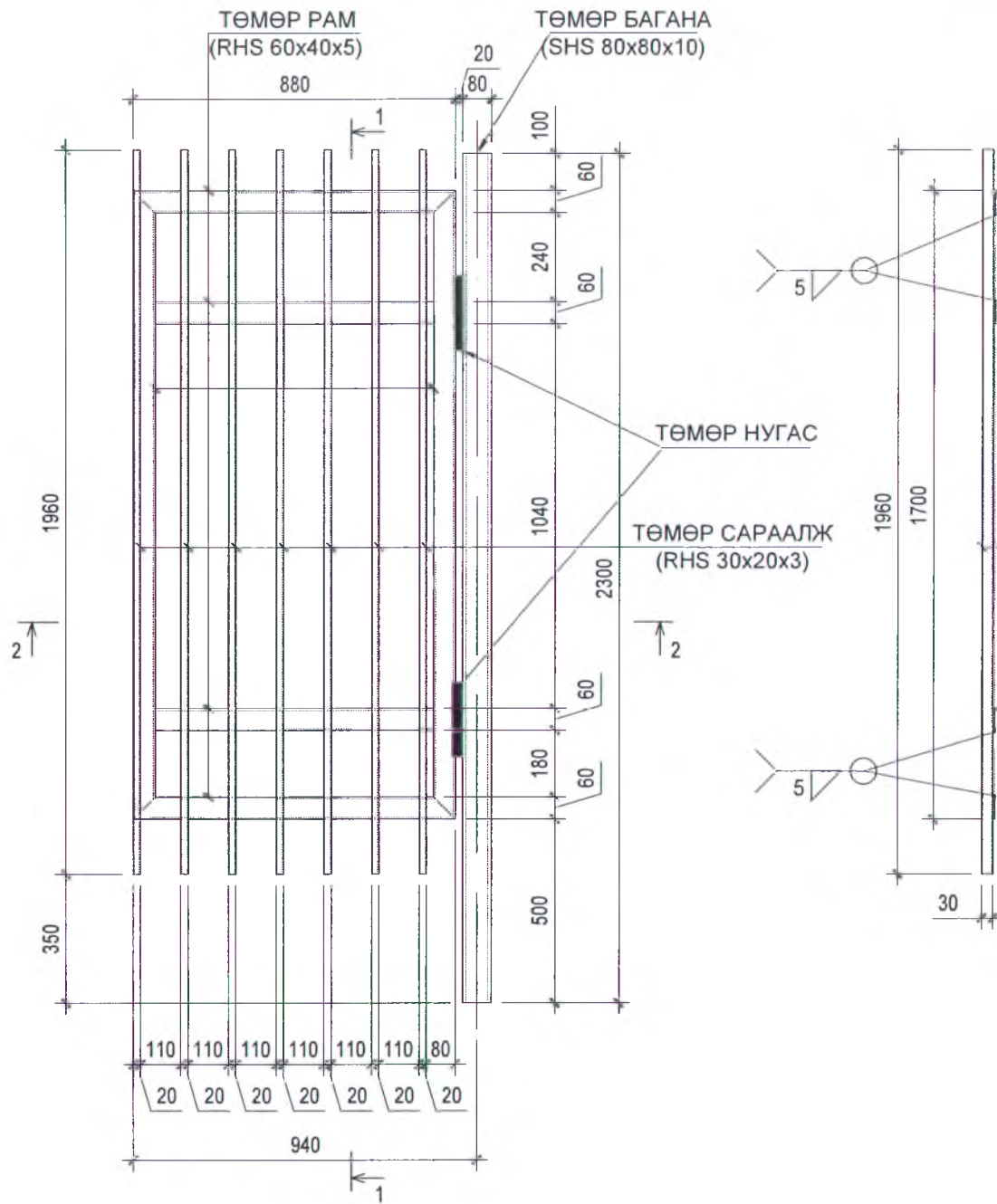
Захирал Н.Батжаргал
Инженер Э.Энхбат
Гүйцэтгэсэн Х.Сүх-Эрдэнэ
Шалгасан Э.Энхбат

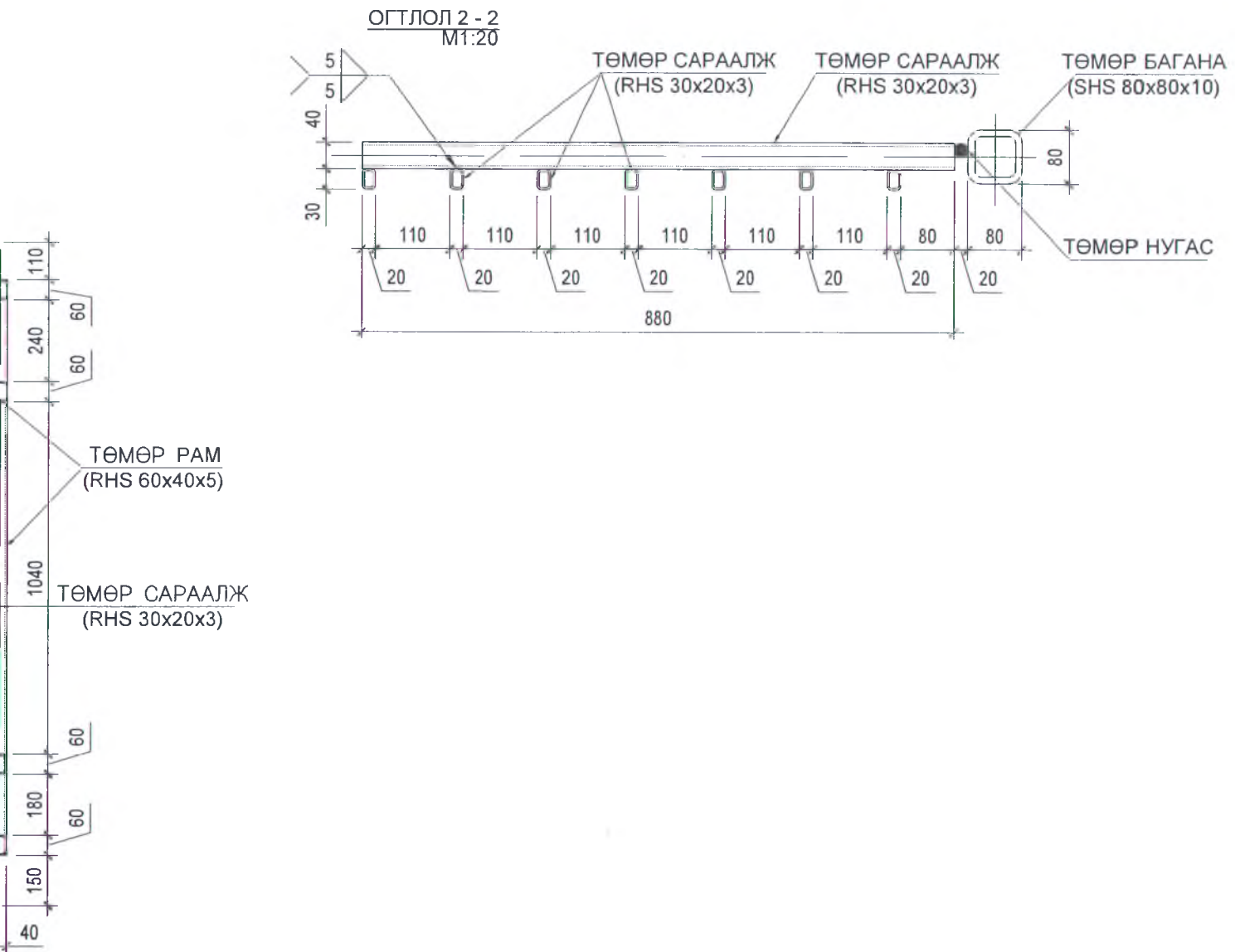
Том хаалга
ЕГ шифр: ЭГ-2018/04
ТГ шифр:

үе шат	хуудас	Бүх хууд
A.3	153	154
2018он		

ЯВГАН ХААЛГА
M1:20

ОГТЛОЛ 1 - 1
M1:20





МАТЕРИАЛЫН ТҮҮВЭР

No	МАТЕРИАЛЫН НЭР	ХЭМЖЭЭ /ММ/	ДЕТАЛЬ №	ТОО ХЭМЖЭЭ	МАТЕРИАЛЫН ХЭМЖЭЭ /ММ/			МАТЕРИАЛЫН ТӨРӨЛ	НЭГЖ ЖИН (кг/м)	ЖИН /КГ/	
					ЗУУАН	ӨРГӨН	УРТ			НЭГЖ	НИЙТ
1	ЯВГАН ХААЛГА /2Ш/										
2	Квадрат төмөр (RHS)	60x40x5	1	4	-	-	1700	Q335	8.57	14.57	58.28
3	Квадрат төмөр (RHS)	60x40x5	2	4	-	-	880	Q335	8.57	7.54	30.17
4	Квадрат төмөр (RHS)	60x40x5	3	4	-	-	760	Q335	8.57	6.51	26.05
5	Квадрат төмөр (RHS)	30x20x3	4	14	-	-	1960	Q236	2.48	4.86	68.05
6	Төмөр нугас	-	-	2	-	-	-	-	-	-	-
7	НИЙТ ЖИН										182.55

<p>ЭСГИЙ ГҮРЭН ХХК Барилгын зурга төслийн "Эсгий гүрэн" ХХК</p>	Улаанбаатар хот, Сонгино хайрхан дүүрэг, 23-р хороонд баригдах 640-н хүүхдийн сургуулийн барилга					Барилга-Бүтээц ББ		
	Захирал	Н.Батжаргал				Явган хаалга		
	Инженер	Э.Энхбат				үе шат	хуудас	Бүх хууд
	Гүйцэтгэсэн	Х.Сүх-Эрдэнэ				А.3	152	154
	Шалгасан	Э.Энхбат			ТГ шифр:	2018он		