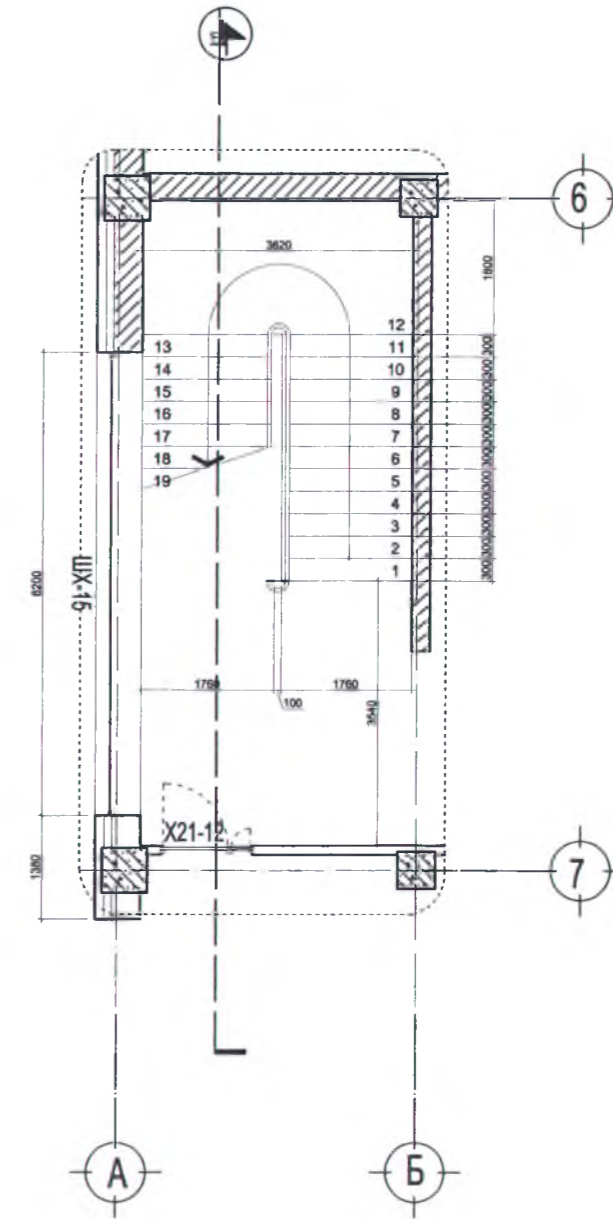
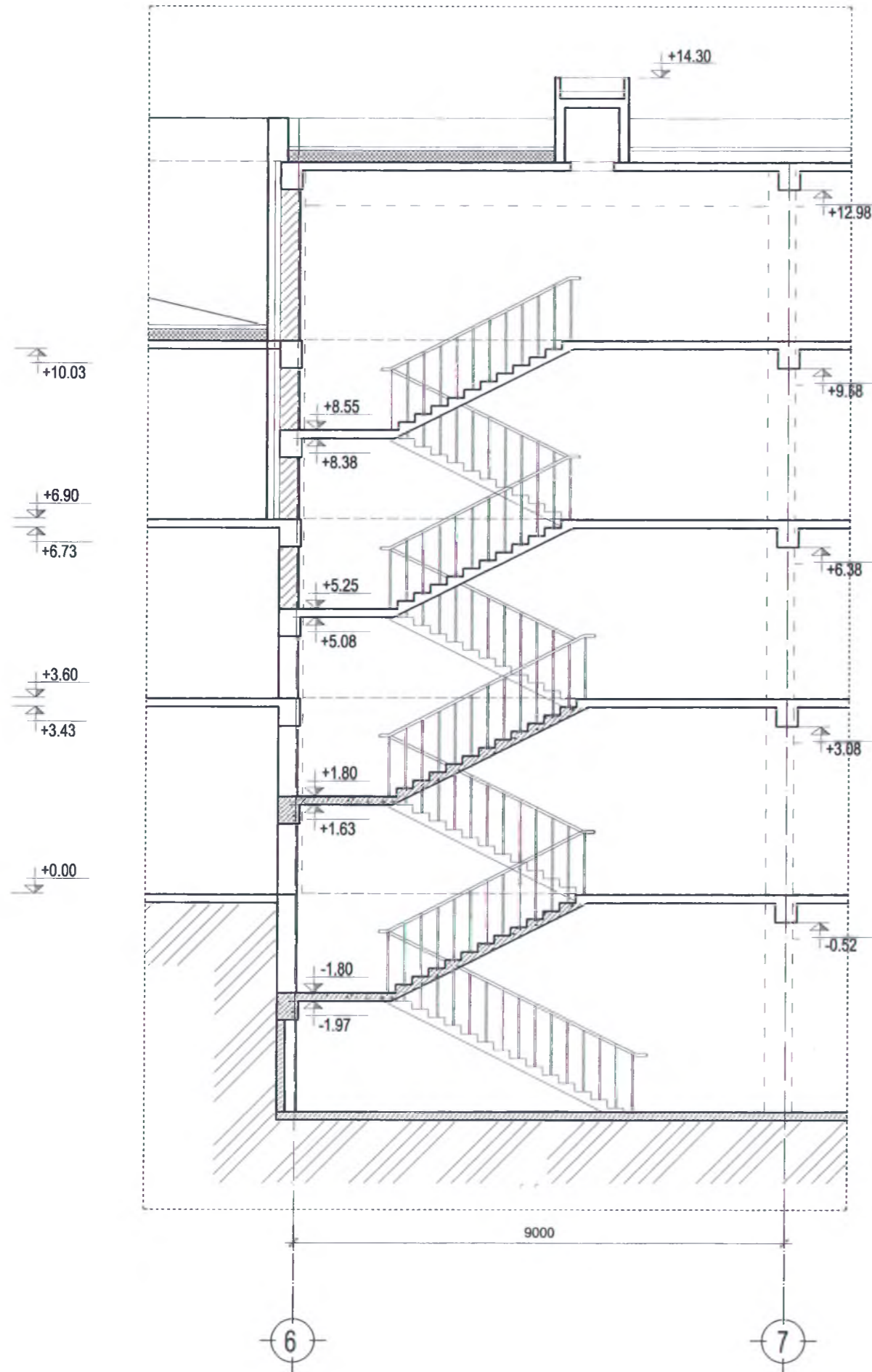

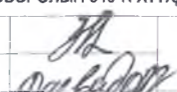


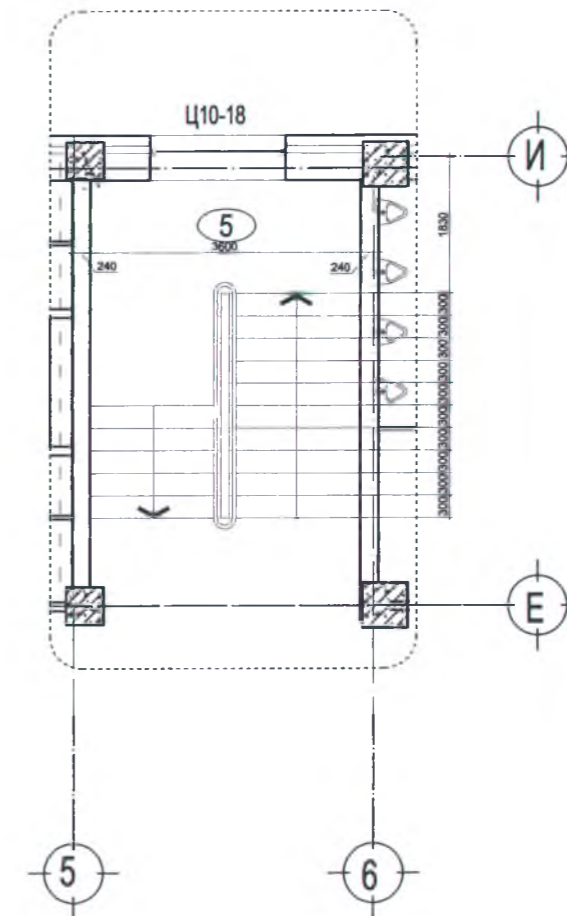
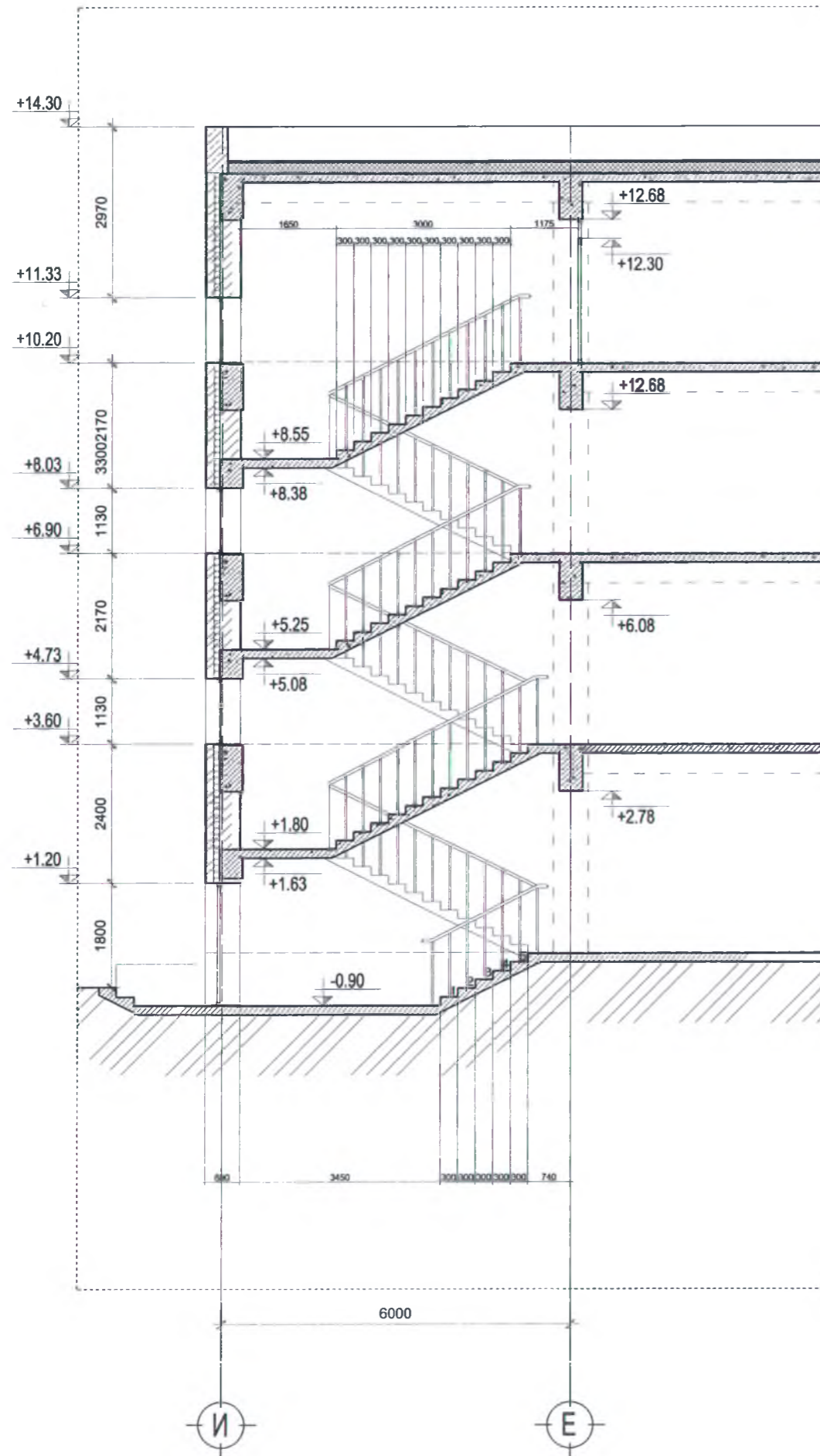
A3




ОГТЛОЛ 1-1 М1:100

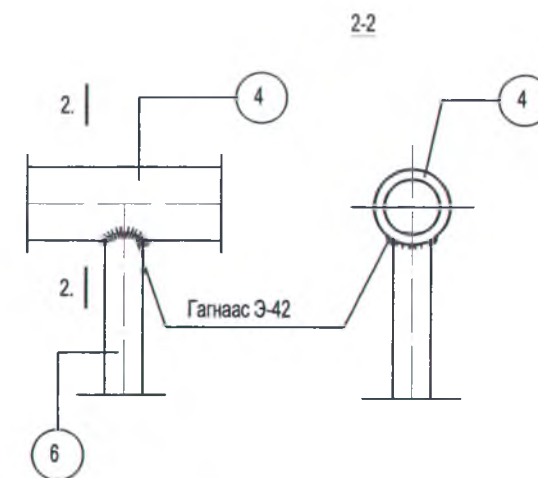
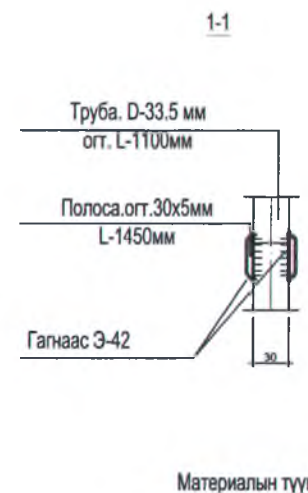
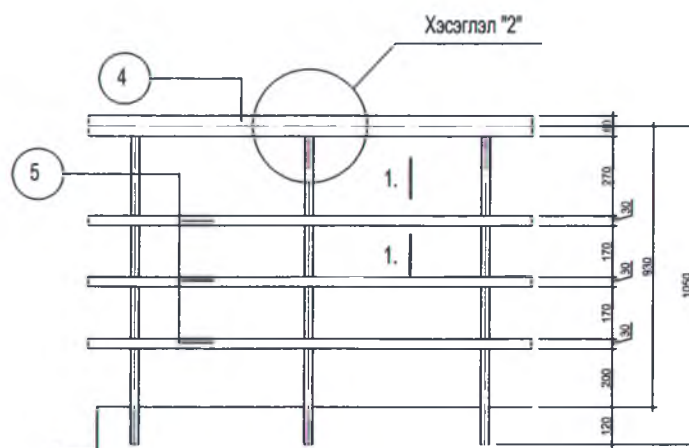
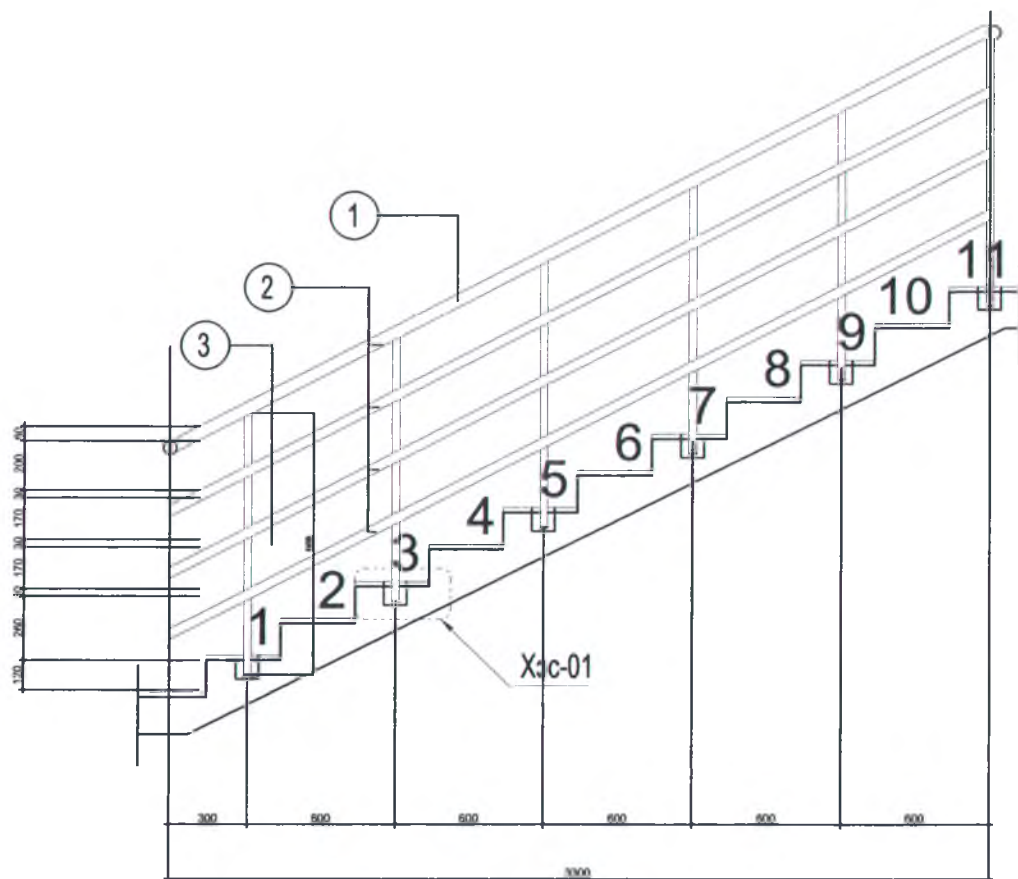
ШАТНЫ БАЙГУУЛАЛТ, ХЭСЭГЛЭЛ-3 М1:100



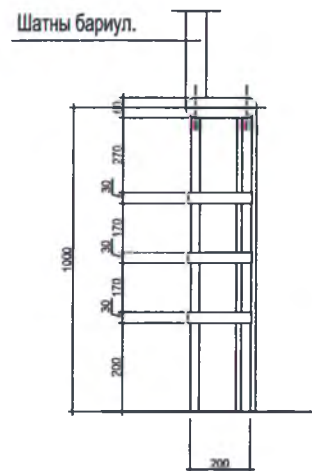
 "ЭСГИЙ ГҮРЭН" ХХК	Улаанбаатар хот, Сонгинохайрхан дүүрэг, 23-р хороо. ЕРӨНХИЙ БОЛОВСРОЛЫН 640-Н ХҮҮХДИЙН СУРГУУЛЬ			БА		
	Захирал	Н.Батжаргал		ШАТНЫ БАЙГУУЛАЛТ, ХЭСЭГЛЭЛ-3		Масштаб: 1:100
Архитектор	Э.Дагвадорж	ЕГ-шифр: 97-05/2018		үе шат	хуудас	бүх хуудас
Гүйцэтгэсэн	Э.Дагвадорж	ТГ-шифр:	A3	19	29	
Шалгасан	Б.Тамир		2018 он			



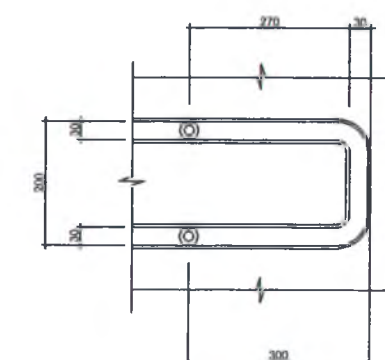
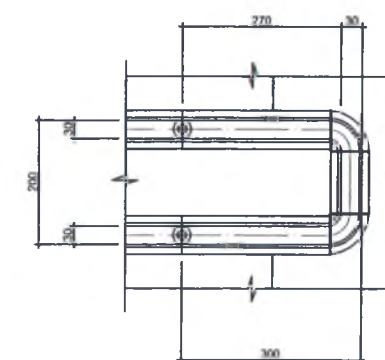
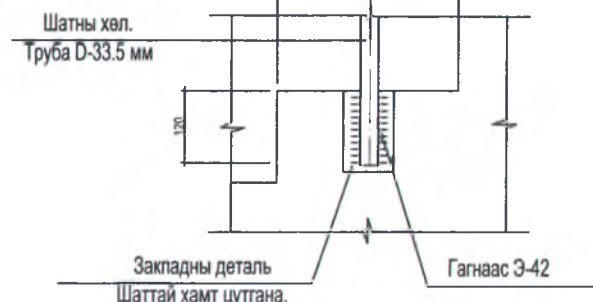
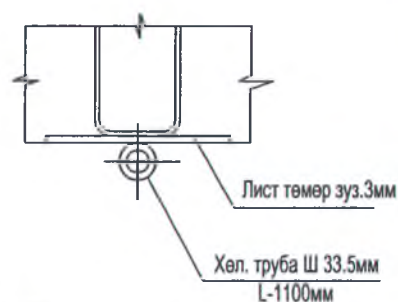
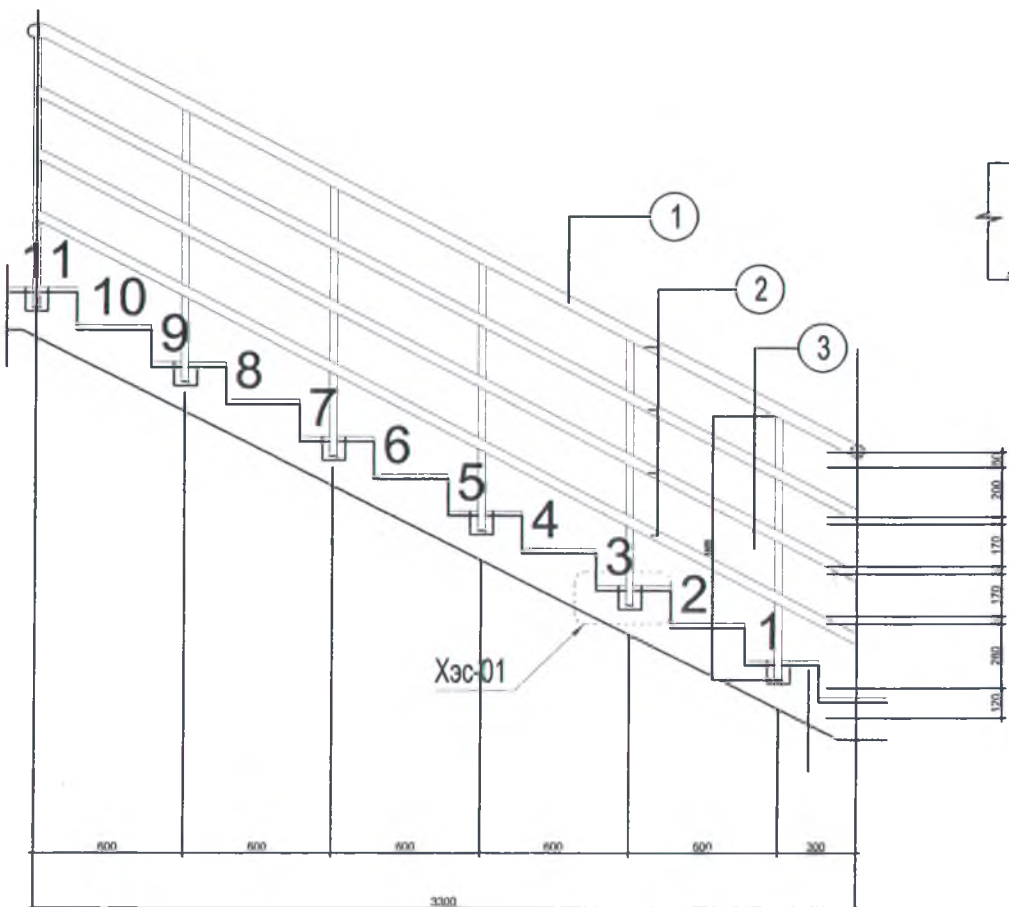
 ЭСГИЙ ГҮРЭН ХХК	Улаанбаатар хот, Сонгинохайрхан дүүрэг, 23-р хороо. ЕРӨНХИЙ БОЛОВСРОЛЫН 640-Н ХҮҮХДИЙН СУРГУУЛЬ			БА		
	Захирал	Н.Батжаргал		ШАТНЫ БАЙГУУЛАЛТ, ХЭСЭГЛЭЛ-4		Масштаб: 1:100
Архитектор	Э.Дагвадорж	Гүйцэтгэсэн		Э.Дагвадорж	ЕГ-шифр: 95-05/2018	үе шат хуудас бүх хуудас
Шалгасан	Б.Тамир		ТГ-шифр:		А3 20 29	
					2018 он	



Материалын түүвэр



Поз. дуг.	Тэмдэглэгээ	Нэр	Хэмж. нэгж	Тоо хэмж.	Тайлбар
1.	ГОСТ 3262-75	Труба, D-60мм огт. L-3350мм	кг		
2.		Полоса, огт. 30x5мм L-3350мм	кг		
3.	ГОСТ 3262-75	Труба, D-33.5мм огт. L-1100мм	кг		
4.	ГОСТ 3262-75	Труба, D-60мм огт. L-1450мм	кг		
5.		Полоса, огт. 30x5мм L-1450мм	кг		
6.		Труба, D-33.5мм огт. L-1020мм	кг		
7.	ГОСТ 3262-75	Лист огт. 80x4мм L-100мм	кг		
8.	ГОСТ 3262-75	Дугуй төмөр, D-10мм, L-400мм	кг		



Улаанбаатар хот, Сонгинохайрхан дүүрэг, 23-р хороо.
ЕРӨНХИЙ БОЛОВСРОЛЫН 640-Н ХҮҮХДИЙН СУРГУУЛЬ

БА

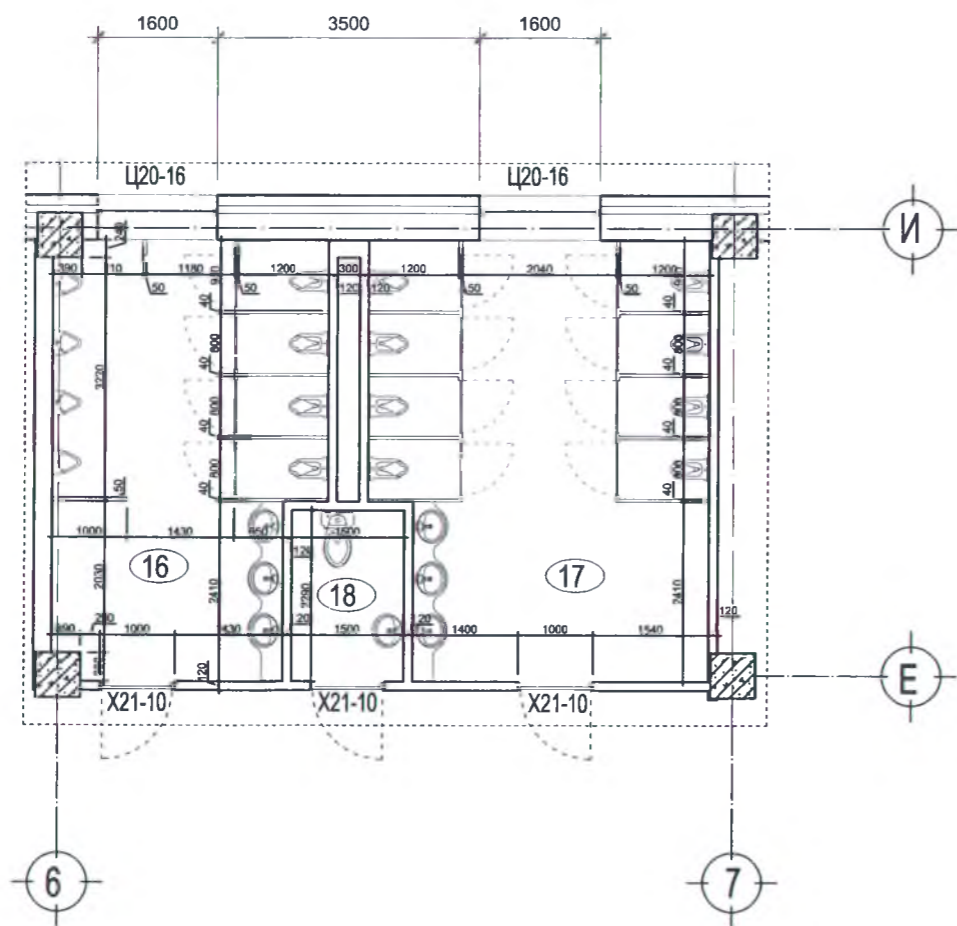
Масштаб: 1:100

Захирал	Н.Батжаргал	[Signature]	ШАТНЫ ХЭСЭГЛЭЛ	үе шат	хуудас	бүх хуудас
Архитектор	Э.Дагвадорж			A3	21	29
Гүйцэтгэсэн	Э.Дагвадорж	[Signature]	ЕГ-шифр:	9F-05/2018		
Шалгасан	Б.Тамир		ТГ-шифр:	2018 он		

ЭСГИЙ ГҮРЭН ХХК

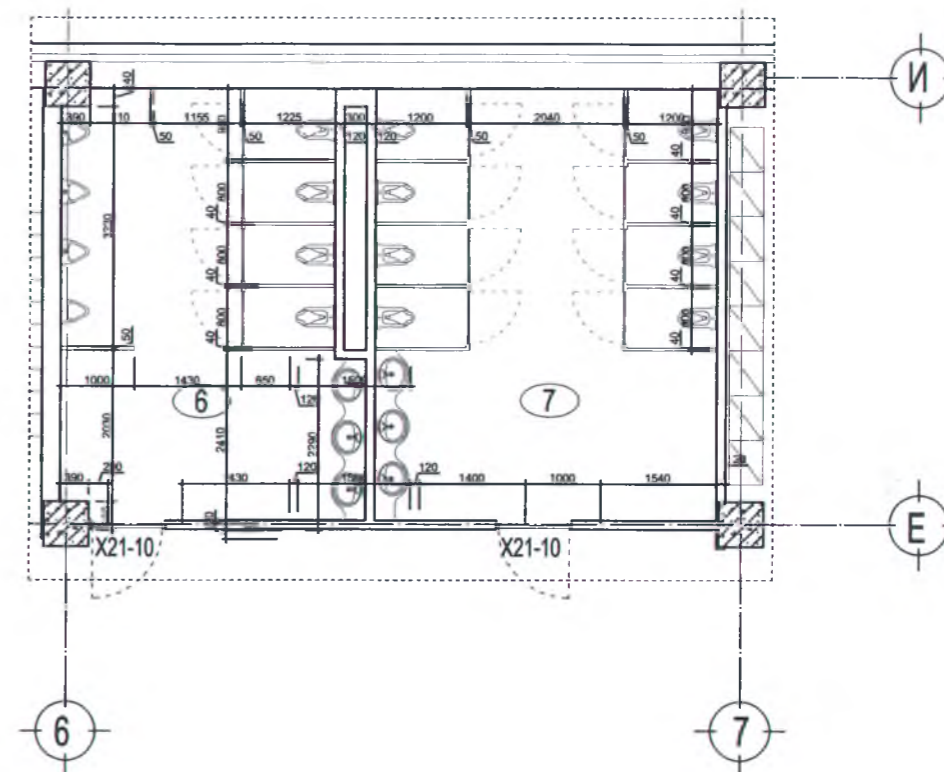
Ариун цэврийн өрөөний байгуулалт, хэсэглэл - 5

M1:100



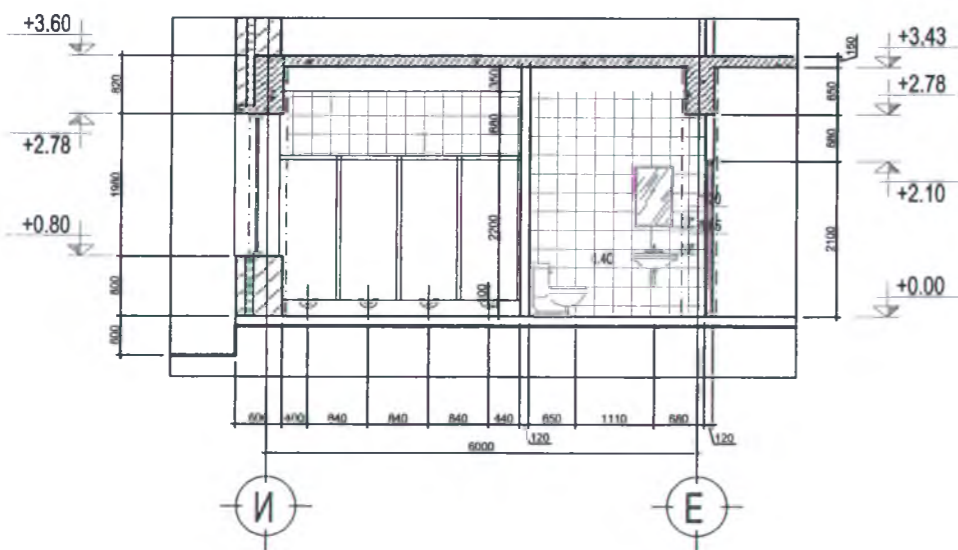
Ариун цэврийн өрөөний байгуулалт, хэсэглэл - 6

M1:100



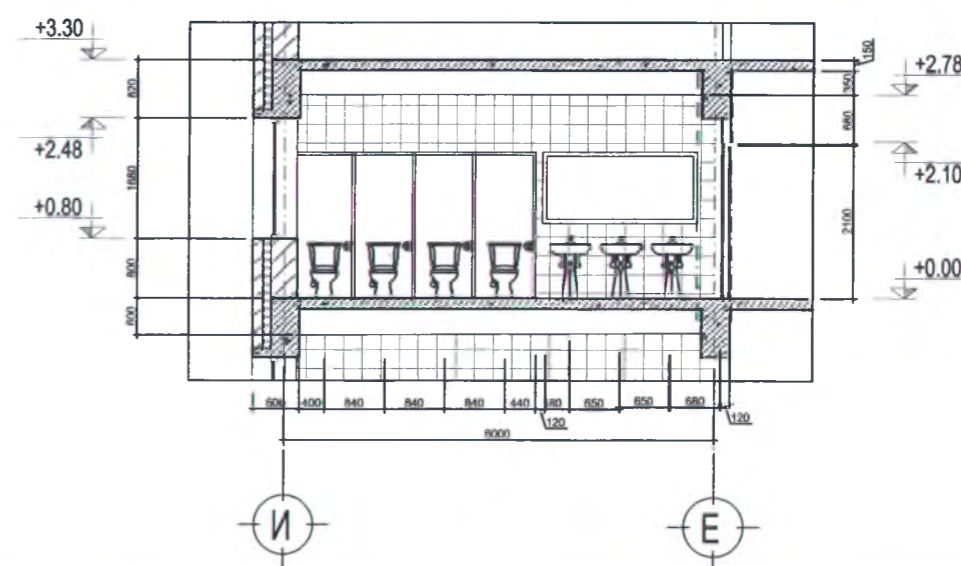
Огтлол 1-1

M1:100



Огтлол 2-2

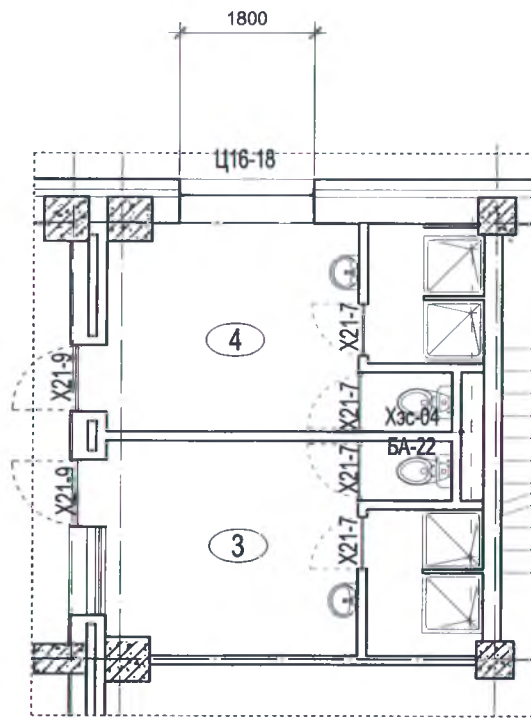
M1:100



<p>ЭСГИЙ ГҮРЭН ХХК</p>	Улаанбаатар хот, Сонгинохайрхан дүүрэг, 23-р хороо. ЕРӨНХИЙ БОЛОВСРОЛЫН 640-Н ХҮҮХДИЙН СУРГУУЛЬ			БА		
	Захирал	Н.Батжаргал		Ариун цэврийн өрөөний байгуулалт, хэсэглэл		Масштаб: 1:100
	Архитектор	Э.Дагвадорж		үе шат	хуудас	бүх хуудас
	Гүйцэтгэсэн	Э.Дагвадорж		ЕГ-шифр:	9F-05/2018	A3 22 29
Шалгасан	Б.Тамир	ТГ-шифр:			2018 он	

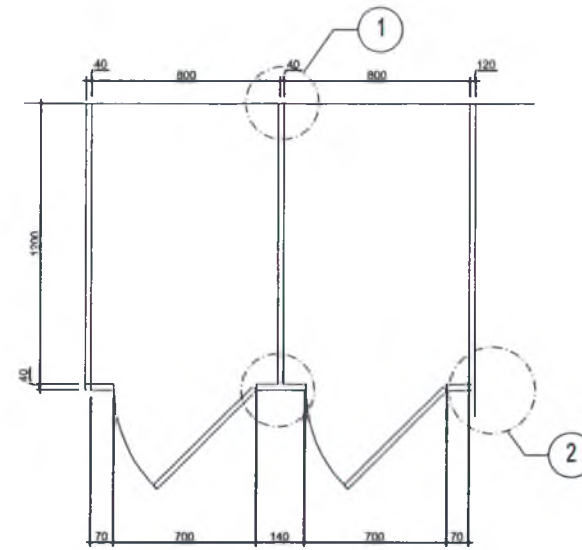
Ариун цэврийн өрөөний байгуулалт, хэсэглэл - 7

M1:100

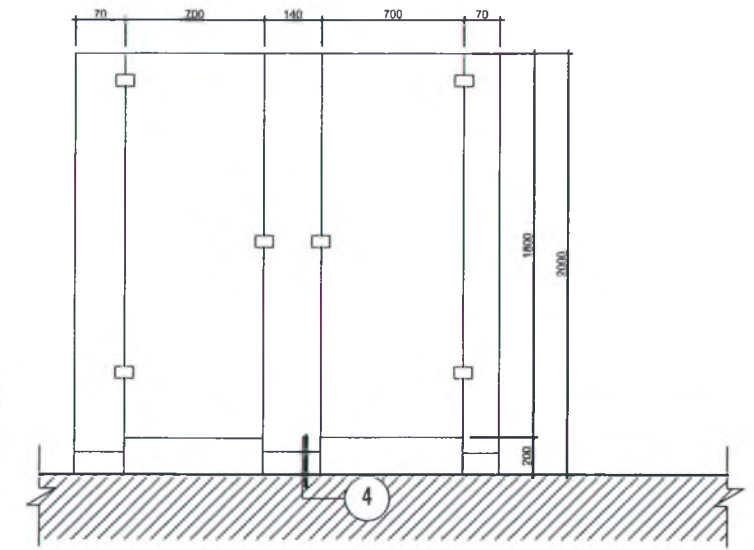


00-н өрөөний хаалт хана

M1:30

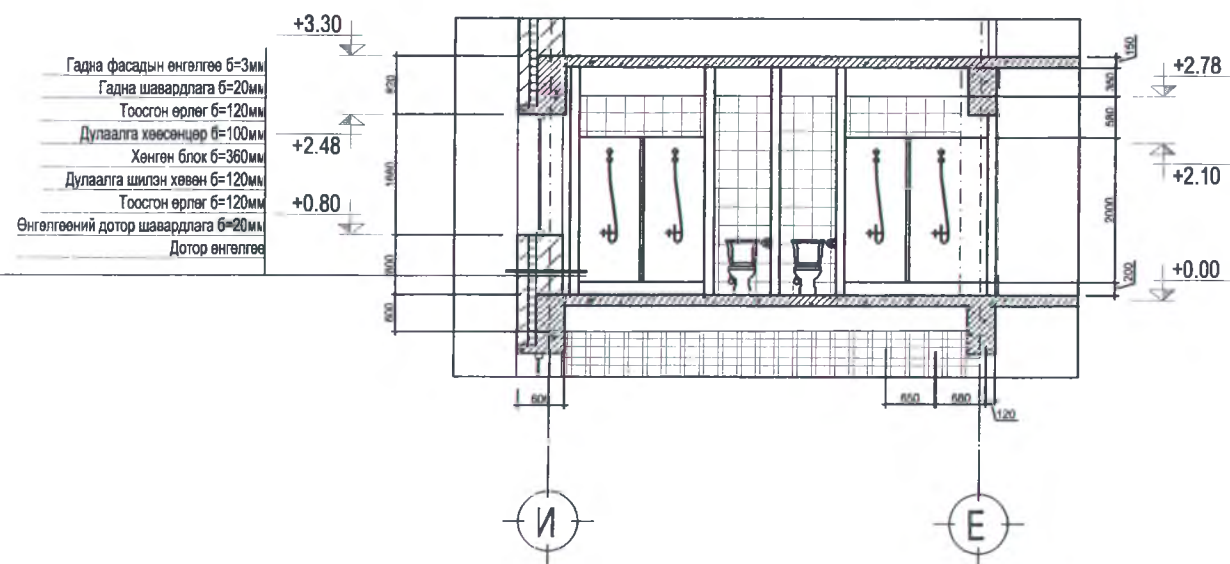


00-н өрөөний хаалт ханын нүүр талууд M1:30

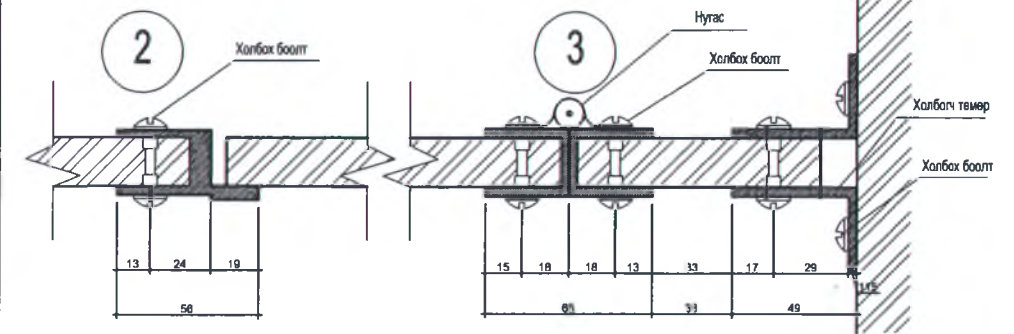


Огллол 3-3

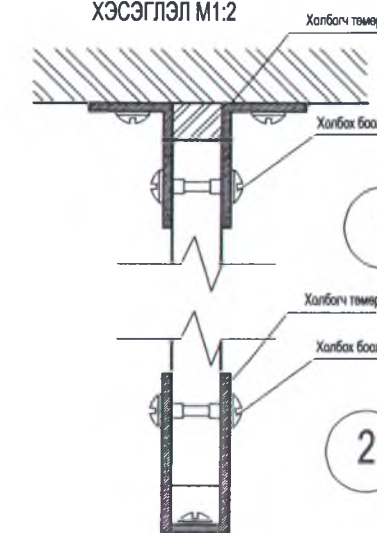
M1:100



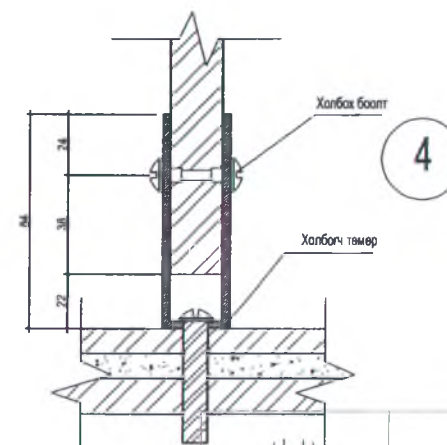
ХЭСЭГЛЭЛ M1:2



ХЭСЭГЛЭЛ M1:2



ХЭСЭГЛЭЛ M1:2



Улаанбаатар хот, Сонгинохайрхан дүүрэг, 23-р хороо.
ЕРӨНХИЙ БОЛОВСРОЛЫН 640-Н ХҮҮХДИЙН СУРГУУЛЬ

БА



"ЭСГИЙ ГҮРЭН" ХХК

Захирал Н.Батжаргал
Архитектор Э.Дагвадорж
Гүйцэтгэсэн Э.Дагвадорж
Шалгасан Б.Тамир

Ариун цэврийн өрөөний байгуулалт, хэсэглэл
ЕГ-шифр: 9Г-05/2018
ТГ-шифр:

Масштаб: 1:100
үе шат хуудас бүх хуудас
А3 23 29
2018 он

Д/д	Тэмдэглэгээ	Ханын схем	Ханын материалын бүтэц		Шал-1	Будагтай бетон шал	Шал-2	Паркетан шал
1	Хана - 1		<p>Хөрсөнд суух хана</p> <ol style="list-style-type: none"> Нягтруулсан хөрс Ус тусгаарлагч Төмөр бетон хана б=200мм Дотор шавардлага б=20мм Дотор өнгөлгөө 	Ханын хөрстэй харьцах хэсэг	Шал-1	Будагтай бетон шал	Шал-2	Паркетан шал
2	Хана - 2		<p>Хөнгөн блокон хана</p> <ol style="list-style-type: none"> Дотор өнгөлгөө Өнгөлгөөний дотор шавардлага б=20мм Хөнгөн блок б=360мм Дулаалга хөөсөнцөр б=100мм Тоосгон өрлөг б=120мм Шавардлага б=20мм Гадна фасадын өнгөлгөө б=3мм 	Гадна хана				
3	Хана - 3		<p>Тоосгон хана /Ханын нэг талд керамик хавтантай/</p> <ol style="list-style-type: none"> Керамик хавтан Барьцалдуулах шавар б=20мм Тоосгон өрлөг б=120мм Өнгөлгөөний дотор шавардлага б=20мм Дотор өнгөлгөө 		Шал-3	Керамик плитан шал	Шал-4	Плитан шал / ус тусгаарлагчтай/
4	Хана - 4		<p>Хөнгөн блокон хана</p> <ol style="list-style-type: none"> Дотор өнгөлгөө Барьцалдуулах шавар б=20мм Блокон хана б=240мм Өнгөлгөөний дотор шавардлага б=20мм Дотор өнгөлгөө 	Шат, анги тусгаарлах хана				
5	Хана - 5		<p>Хөнгөн блокон хана</p> <ol style="list-style-type: none"> Дотор өнгөлгөө Барьцалдуулах шавар б=20мм Блокон хана б=360мм Өнгөлгөөний дотор шавардлага б=20мм Дотор өнгөлгөө 		Шал-5	Модон шал		
6	Хана - 6		<ol style="list-style-type: none"> Дотор өнгөлгөө Өнгөлгөөний дотор шавардлага б=20мм Хөнгөн блок б=240мм Дулаалга /шилэн хөвөн/ б=240мм Хөнгөн блок б=240мм Өнгөлгөөний дотор шавардлага б=20мм Дотор өнгөлгөө 	Фойе, биеийн тамирийн заал тусгаарлах хана				
7	Хана - 7		<ol style="list-style-type: none"> Дотор өнгөлгөө Өнгөлгөөний дотор шавардлага б=20мм Хөнгөн блок б=240мм Дулаалга /шилэн хөвөн/ б=240мм Тоосгон өрлөг б=120мм Өнгөлгөөний дотор шавардлага б=20мм Дотор өнгөлгөө 					

Улаанбаатар хот, Сонгинохайрхан дүүрэг, 23-р хороо.
ЕРӨНХИЙ БОЛОВСРОЛЫН 640-Н ХҮҮХДИЙН СУРГУУЛЬ

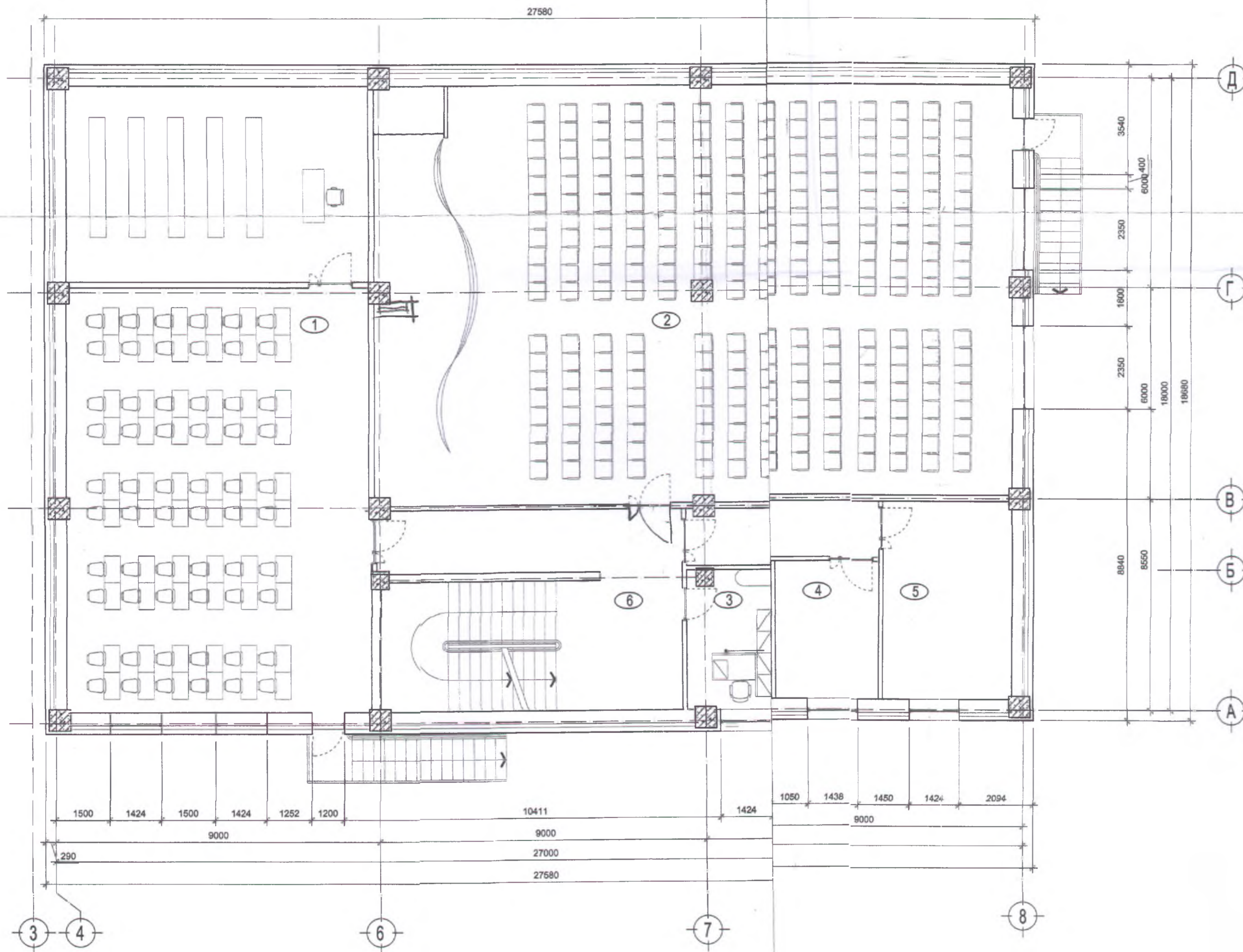
Захирал Н.Батжаргал
Архитектор Э.Дагвадорж
Гүйцэтгэсэн Э.Дагвадорж
Шалгасан Б.Тамир

Хана, шалны тодорхойлолт
ЕГ-шифр: 97-05/2018
ТГ-шифр:

Масштаб: 1:100
үе шат хуудас бүх хуудас
А3 24 29
2018 он


БА

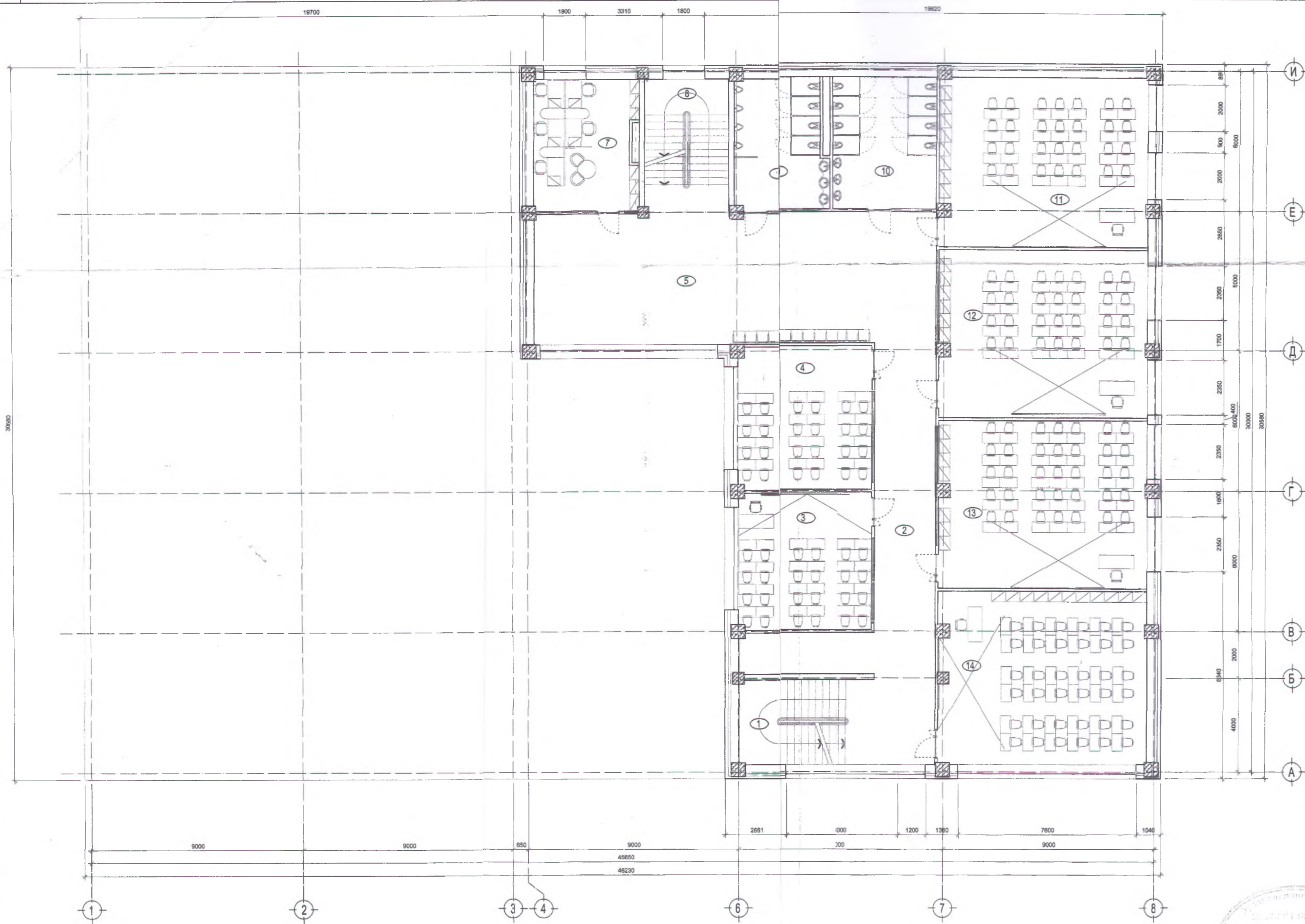
A2 ЗООРИЙН ДАВХРЫН ТОНОГ ТӨХӨӨРӨМЖИЙН БАЙГУУЛАЛТ М1:100



ӨРӨӨНИЙ ТОДОРХОЙЛОЛТ

Д/д	Өрөөний нэр	Талбай /м ² /
1	Номын сан	102.49
2	Урлаг заал	212.36
3	Үйлчлэгчийн өрөө	9.26
4	Техникийн өрөө	11.78
5	Техникийн өрөө	21.93
6	Шат	31.89
7	Коридор	23.30
8	Өрөө	48.11
		461.12

		Улаанбаатар хот, Сонгинохайрхан дүүрг, 23-р хороо, ЕРӨНХИЙ БОЛОВСРОЛЫН 640-Н ХҮҮХДИЙН СУРГУУЛЬ		БА	
Захирал	Н.Батжаргал	Масштаб:	1:100		
Архитектор	Э.Дагвадорж	Эрх зөвшөөрлийн байгуулалт	үе шат	хуудас	бүх хуудас
Гүйцэтгэсэн	Э.Дагвадорж	ЕГ-шифр:	A3	25	29
Шалгасан	Б.Тамир	ТГ-шифр:	2018 он		



ӨРӨӨНИЙ ТОДОРХОЙЛОЛТ

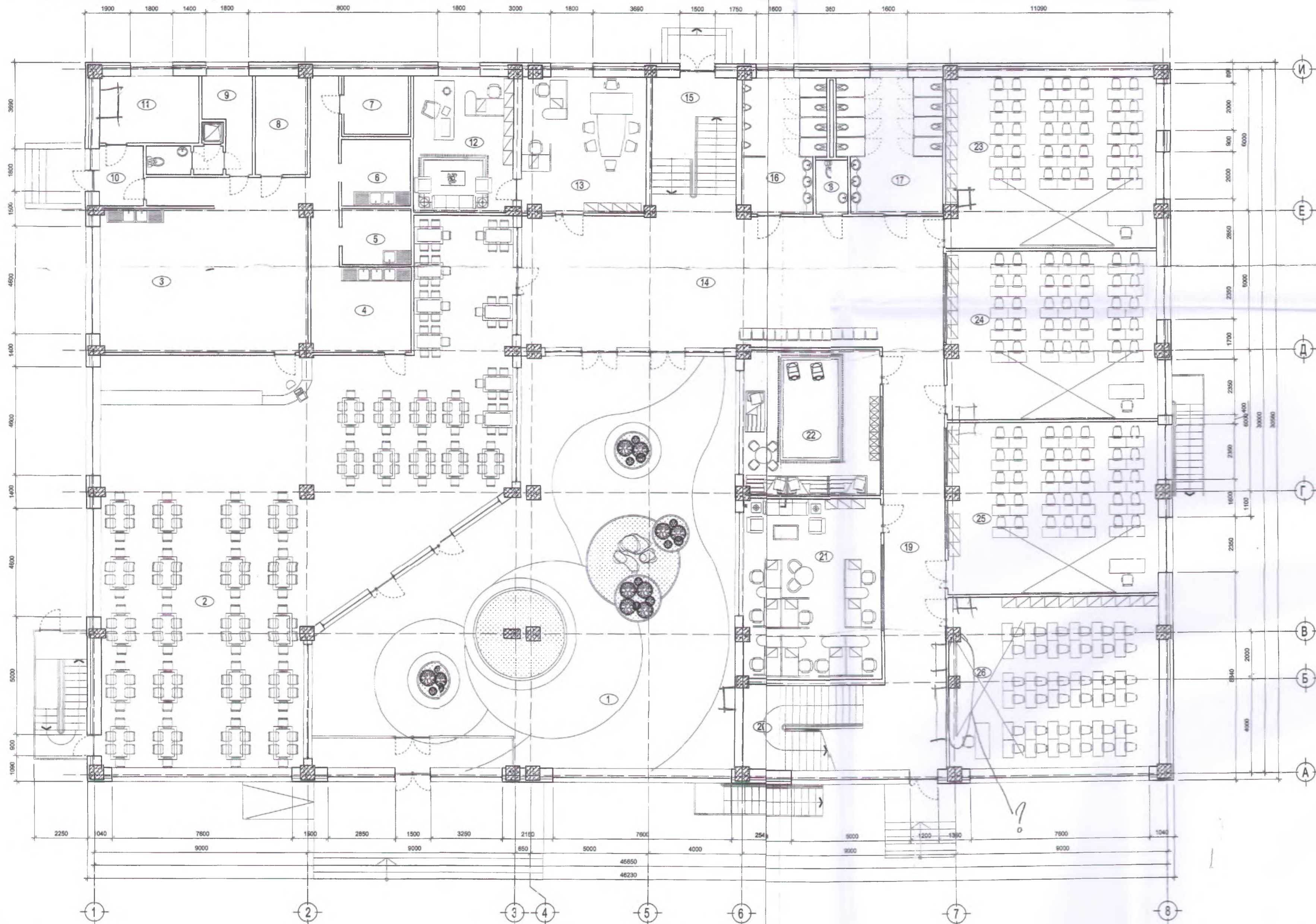
Д/д	Өрөөний нэр	Талбай /м ² /	Шалны төрөл	Д/д	Өрөөний нэр	Талбай /м ² /	Шалны төрөл	Д/д	Өрөөний нэр	Талбай /м ² /	Шалны төрөл
1	Шат	31.10		6		60.67		11	Анги танхим	64.98	
2	Коридор	37.54		7	Номын фонд	17.35		12	Анги танхим	65	
3	Анги танхим	36.44		8	Шат	21.56		13	Анги танхим	65	
4	Анги танхим	46.16		9	Ариун цэврийн өрөө /эр/	22.13		14	Анги танхим	66	
5	Рекреац	48.16		10	Ариун цэврийн өрөө /эм/	26.87		Нийт талбай: 608.94 м ²			



Зөвшөөрөлцсөн		
ББ	Э.Энхбат	<i>[Signature]</i>
ХАС	Ч.Зулзаяа	<i>[Signature]</i>
ДГ, ХТ	Б.Тэмүүжин	<i>[Signature]</i>
ЦБУ	П.Чулуунцагаг	<i>[Signature]</i>
ХД	Б.Тэмүүжин	<i>[Signature]</i>

Улаанбаатар хот, Сонгинохайрхан дүүрэг, 23-р хороо, Өрөөний боловсролын 60-н хүүхдийн сургууль				БА
Захирал	Н.Батжаргал	<i>[Signature]</i>	4-Р ДАВХРЫН ТОНОГ ТӨХӨӨРӨМЖИЙН БАЙГУУЛАЛТ	Масштаб: 1:100
Архитектор	Э.Дагвадорж	<i>[Signature]</i>	Гүйцэтгэсэн	үе шат /хуудас /бүх хуудас/
Гүйцэтгэсэн	Э.Дагвадорж	<i>[Signature]</i>	ЕГ-шифр: 91-05/2018	А3 29 29
Шалгасан	Б.Тамир	<i>[Signature]</i>	ТТ-шифр:	2018 он

A2 1-Р ДАВХРЫН ТОНОГ ТӨХӨӨРӨМЖИЙН БАЙГУУЛАЛТ М1:100



ӨРӨӨНИЙ ТОДОРХОЙЛОЛТ

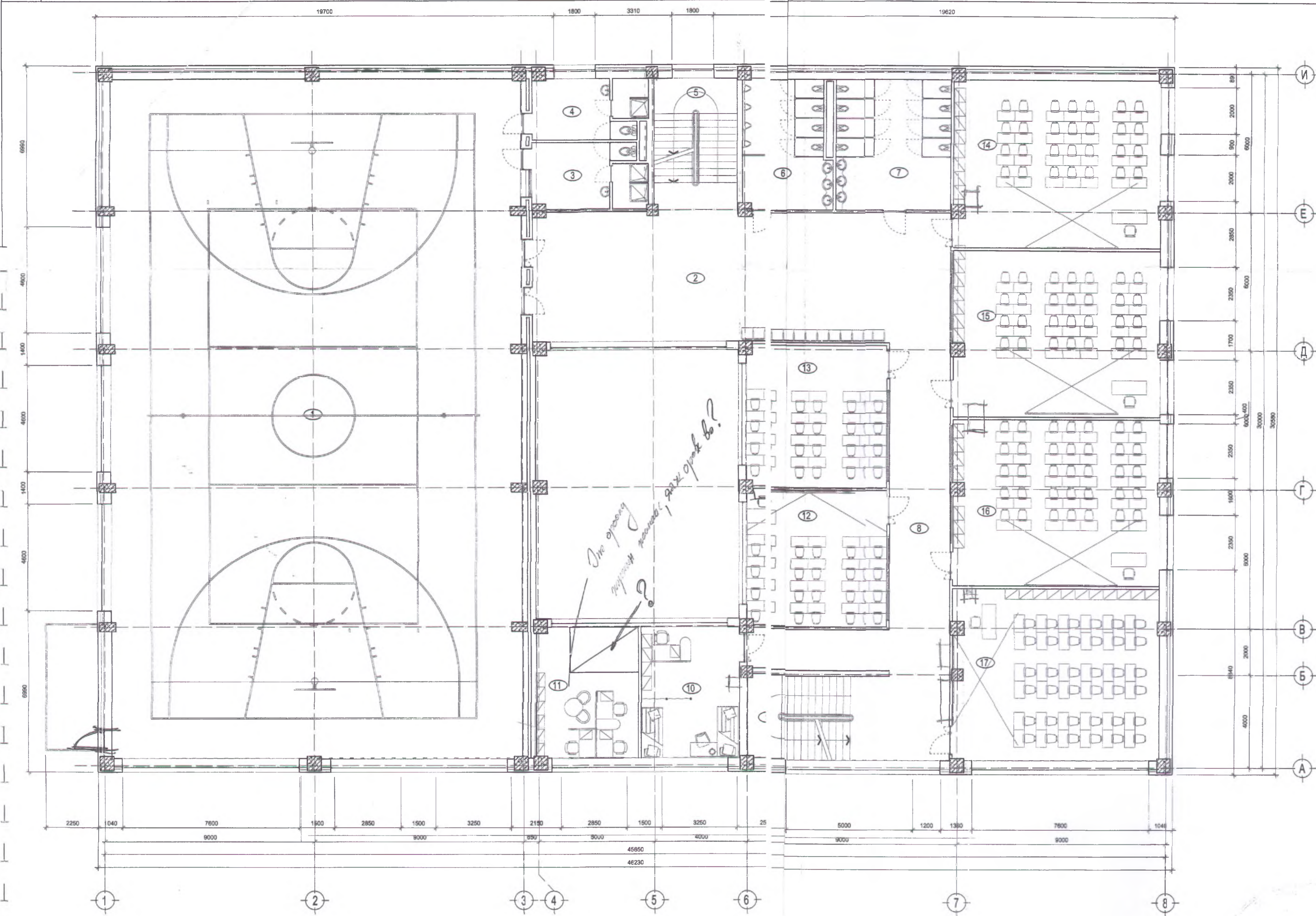
Д/д	Өрөөний нэр	Талбай /м ² /	Шалны төрөл	Д/д	Өрөөний нэр	Талбай /м ² /	Шалны төрөл	Д/д	Өрөөний нэр	Талбай /м ² /	Шалны төрөл
1	Фойей	230.66	Кер.плита Ш-3	10	Коридор	20.25	Кер.плита Ш-3	19	Коридор	37.54	Кер.плита Ш-3
2	Хооллох заал	256.57	Кер.плита Ш-3	11	Техникийн өрөө	13	Буд.лет Ш-1	20	Шат	31.10	Буд.лет Ш-3
3	Хоол бэлтгэх халуун цех	54.76	Кер.плита Ш-3	12	Захиралын өрөө	25.10	Паркет Ш-2	21	Багш нарын өрөө	46.17	Паркет Ш-2
4	Угаалгын цех	18.66	Кер.плита Ш-3	13	Нярав, нарын бичгийн өрөө	29.74	Паркет Ш-2	22	Хүүхэд саатуулах өрөө	36.44	Паркет Ш-2
5	Хүйтэн зууш бэлтгэх цех	6.94	Плита Ш-4	14	Рекреац	100.4	Кер.плита Ш-3	23	Анги танхим	64.98	Кер.плита Ш-2
6	Хагас бүлэг бүтээгдэхүүн бэлтгэх цех	8.17	Плита Ш-4	15	Шат	21.74	Кер.плита Ш-3	24	Анги танхим	65	Кер.плита Ш-2
7	Хөргөх камер	7.94	Плита Ш-4	16	Ариун цэврийн өрөө /эр/	20.19	Плита Ш-4	25	Анги танхим	65	Плита Ш-2
8	Агуулахууд	9.49	Плита Ш-4	17	Ариун цэврийн өрөө /эм/	25.34	Плита Ш-4	26	Анги танхим	66	Плита Ш-2
9	Ажилчдын хувцас солих өрөө	12	Кер.плита Ш-3	18	Ариун цэврийн өрөө /Хөгжлийн бэрхшээлтэй/	3.66	Плита Ш-4		Нийт талбай:	276.84 м ²	



Зөвшөөрөлцсөн		
ББ	Э.Энхбат	<i>[Signature]</i>
ХАС	Ч.Зулзаяа	<i>[Signature]</i>
ДГ, ХТ	Б.Тэмүүжин	<i>[Signature]</i>
ЦБУ	П.Чулуунцэцэг	<i>[Signature]</i>
ХД	Б.Тэмүүжин	<i>[Signature]</i>

Улаанбаатар хот, Сэлэнгэ аймгийн дунд, 23-р хороо, ӨРӨНИЙ БОЛОВСРОЛЫН ӨМН ХҮҮДИЙН СУРГУУЛЬ				БА	
Завхрал	Н.Батжаргал	1-Р ДАВХРЫН ТОНОГ	Масштаб:	1:100	
Архитектор	Э.Дагвадорж	ТӨХӨӨРӨМЖИЙН БАЙГУУЛАЛТ	үе шат	хуудас	бүх хуудас
Гүйцэтгэсэн	Э.Дагвадорж		ЭГ-шифр:	97-05/2018	A3 26 29
Шалгалсан	Б.Тамир		ТГ-шифр:		2018 он

A2 2-Р ДАВХРЫН ТОНОГ ТӨХӨӨРӨМЖИЙН БАЙГУУЛАЛТ М1:100



ӨРӨӨНИЙ ТОДОРХОЙЛОЛТ

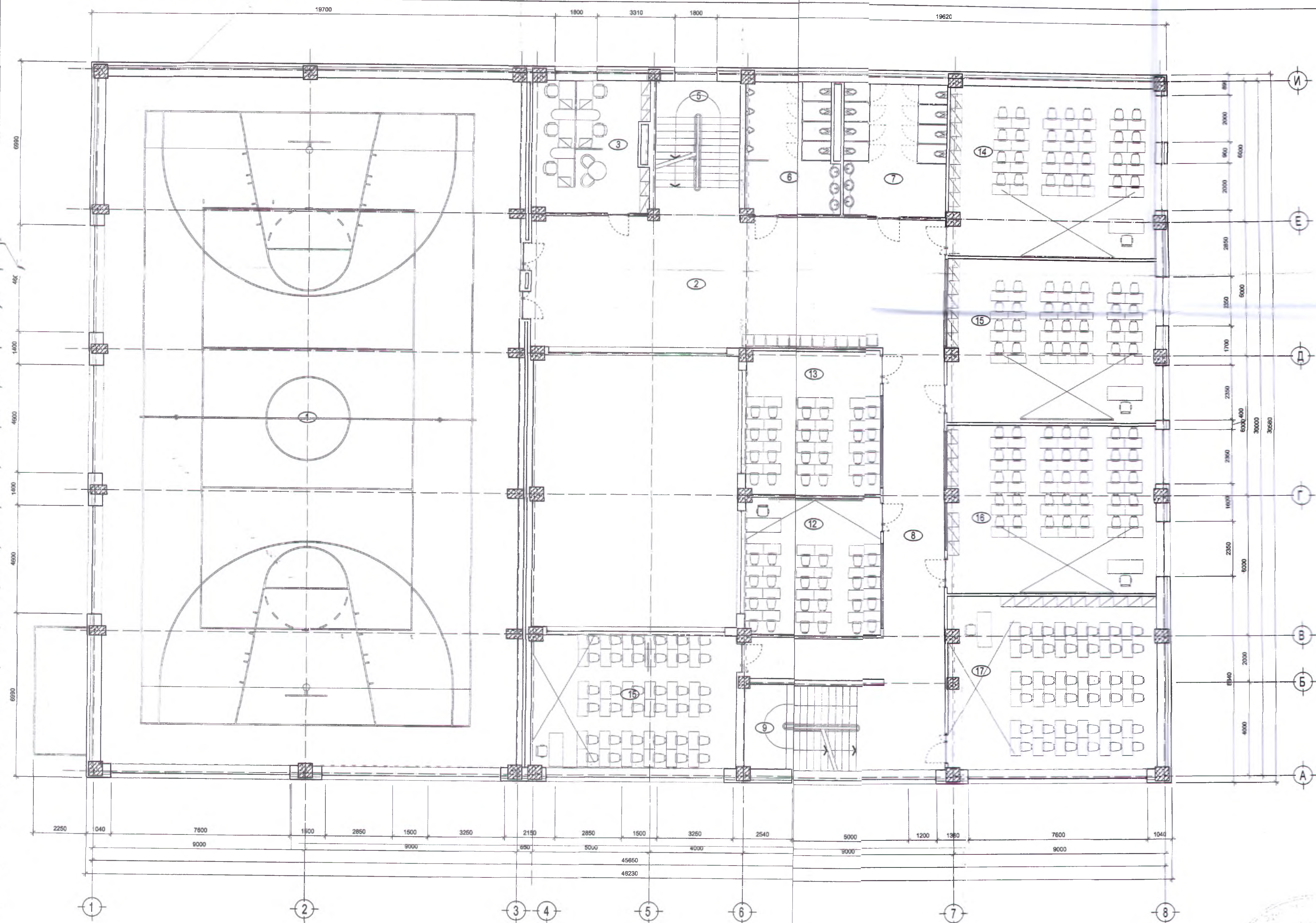
Д/д	Өрөөний нэр	Талбай /м ² /	Д/д	Өрөөний нэр	Талбай /м ² /	Д/д	Өрөөний нэр	Талбай /м ² /
1	Спорт заал	524.14	7	Ариун цэврийн өрөө /эм/	26.87	13	Анги танхим	36.44
2	Рекреац	99.80	8	Коридор	47.79	14	Анги танхим	64.98
3	Хувцас солих өрөө /эр/	13.90	9	Шат	31.10	15	Анги танхим	65
4	Хувцас солих өрөө /эм/	14.16	10	Эмчийн өрөө	24	16	Анги танхим	65
5	Шат	21.74	11	Спорт заалны техник/ө	25.42	17	Анги танхим	66
6	Ариун цэврийн өрөө /эр/	22.13	12	Анги танхим	34.79		Нийт талбай:	1138.26м ²

Зөвшөөрөлцсөн	
ББ	Э.Энхбат
ХАС	Ч.Зулзаяа
ДГ, ХТ	Б.Тэмүүжин
ЦБУ	П.Чулуунцэцэг
ХД	Б.Тэмүүжин



Улаанбаатар хот, Сонгинохайрхан дүүрг, 23-р хороо. ЕРӨНДИЙ БОЛОВСРОЛЫН ӨА-Н ХҮҮХДИЙН СУРГУУЛЬ				БА
Захирал	Н.Батжаргал	2-р ДАВХРЫН ТОНОГ ТӨХӨӨРӨМЖИЙН БАЙГУУЛАЛТ	Масштаб:	1:100
Архитектор	Э.Дагвадорж		үе шат	хуудас /бүх хуудас/
Гүйцэтгэсэн	Э.Дагвадорж	ЕГ-шифр: 91-04/2019	A3	21 29
Шалгасан	Б.Тамир	ТГ-шифр:		2018 он

A2 3-Р ДАВХРЫН ТОНОГ ТӨХӨӨРӨМЖИЙН БАЙГУУЛАЛТ М1:100



Зөвшөөрөлцсөн		
ББ	Э.Энхбат	<i>[Signature]</i>
ХАС	Ч.Зулзаяа	<i>[Signature]</i>
ДГ, ХТ	Б.Тэмүүжин	<i>[Signature]</i>
ЦБУ	П.Чулуунцаг	<i>[Signature]</i>
ХД	Б.Тэмүүжин	<i>[Signature]</i>



ӨРӨӨНИЙ ТОДОРХОЙЛОЛТ

Д/д	Өрөөний нэр	Талбай /м²/	Шалны төрөл	Д/д	Өрөөний нэр	Талбай /м²/	Шалны төрөл	Д/д	Өрөөний нэр	Талбай /м²/	Шалны төрөл
1	Спорт заал	524.14		6	Ариун цэврийн өрөө /эм/	26.87		11	Анги танхим	64.98	
2	Рекреац	100		7	Коридор	37.54		12	Анги танхим	65	
3	Багш нарын өрөө	28.60		8	Шат	31.10		13	Анги танхим	65	
4	Шат	21.74		9	Анги танхим	36.44		14	Анги танхим	66	
5	Ариун цэврийн өрөө /эр/	22.13		10	Анги танхим	46.16			Нийт талбай:	1135.97м²	

Улаанбаатар хот, Сүхбаатар дүүрэг, 23-р хороо, Өрөөний, БОЛОВСРОЛЫН ӨМ-Н ХҮҮДИЙН СУРГУУЛЬ				БА
Захирал	Н.Батжаргал	<i>[Signature]</i>	3-р ДАВХРЫН ТОНОГ ТӨХӨӨРӨМЖИЙН БАЙГУУЛАЛТ	Масштаб: 1:100
Архитектор	Э.Дагвадорж	<i>[Signature]</i>	Гүйцэтгэсэн	үе шат хуудас бүр хуудас
Гүйцэтгэсэн	Э.Дагвадорж	<i>[Signature]</i>	ЕГ-шифр: 9Г-05/2018	А3 28 29
Шалгасан	Б.Тамир	<i>[Signature]</i>	ТГ-шифр:	2018 он

АЖЛЫН ТОО ХЭМЖЭЭНИЙ ЖАГСААЛТ

ГАЗРЫН АЖИЛ

Д/Д	Ажлын нэр	Нэгж	Тоо хэмжээ
1	Барилга барих талбайг бульдозероор тэгшлэх	м2	2226
2	Ургамалын хөрсийг хуулах	м3	233.52
3	Эксковатороор 3-р зэргийн хөрсийг ухаж шороог автосамсвалд ачих	м3	2987.4
4	Эксковатороор 3-р зэргийн хөрсийг ухаж овоолох	м3	6221.2
5	Суурийн нүх гараар засаж ухах	м3	531.3
6	Суурийн нүхийг 2-р зэргийн хөрсөөр эргүүлж булах	м3	5740.1
7	Шороогоор эргүүлж гараар булах	м3	1013
8	Суурийн хажуугаар чигжсэн шороог тромбовкоор нягтруулах	м3	6753

СУУРИЙН АЖИЛ

Д/Д	Ажлын нэр	Нэгж	Тоо хэмжээ
1	Бетон бэлтгэл хийх В10	м3	46.42
2	Баганын төмөр бетон суурь цутгах В25	м3	186.21
3	Бетон хийцийг арматурчилах	тн	9.65
4	Баганын холбоос дам нуруу цутгах В25	м3	57.8
5	Холбоос дам нуруу арматурчилах /орцоос дутуу/	тн	5.58
6	Зоорийн төмөр бетон хана цутгах В25	м3	77
7	Зоорийн хана арматурчилах /орцоос дутуу/	тн	3.63
8	Холбоос дам нурууны дээр хана цутгах В15	м3	17.4
9	Хамар ханын суурь төмөр бетоноор цутгах В15	м3	37.7
10	Бетон хийцийг арматурчилах	тн	-1.195
11	Хана хөөсөнцөрөөр дулаалах	м2	346
12	Сууринаас баганын гаргалгаа гаргах	тн	0.443

КАРКАСЫН АЖИЛ

Д/Д	Ажлын нэр	Нэгж	Тоо хэмжээ
1	Төмөр бетон багана цутгах В25	м3	67
2	Багана арматурчилах /орцоос дутуу/	тн	8.05
3	500мм зузаан төмөр бетон дам нуруу цутгах В25	м3	80.4
4	800мм зузаан төмөр бетон дам нуруу цутгах В25	м3	92.6
5	Дам нуруу арматурчилах /орцоос дутуу/	тн	19.1
6	Багана дам нурууны уулзварын нэмэгдэл арматур	тн	0.97
7	6м хүртэл өндөрт төмөр бетон хүчилт цутгах В25	м3	207.1
8	6м-ээс дээш өндөрт төмөр бетон хүчилт цутгах В25	м3	85.5
9	Орцоос дутуу арматур	тн	22
10	Шатны төмөр бетон гишгүүр чигжиж цутгах	м3	11
11	Шатны төмөр бетон дам нуруу цутгах В25	м3	2.2
12	Орцоос дутуу арматур	тн	0.3

БУСАД АЖИЛ

Д/Д	Ажлын нэр	Нэгж	Тоо хэмжээ
1	Зуурмаг бэлтгэх	м3	570

ТӨСӨВТ ӨРТГИЙН НЭГДСЭН ТОВЧОО

Д/д	Зардлын нэр	Бүгд өртөг /төгөг/
1	Ажиллах хүчний зардал	141,163,614
2	Материал	407,009,927
3	Тээвэр	77,452,208
4	Машин ашиглалт	70,905,330
	Шууд зардлын дүн	696,531,078
5	Нэмэгдэл зардал /72.3 %/	52,142,853
6	Ашиг / 15%/	112,301,090
	Барилга угсралтын ажлын дүн	860,975,022
7	НӨАТ 10%	86,097,502
8	Нормчлолын сан 0.18%	1,549,755
	Дүн	948,622,279
9	Захиалагчийн албаны зардал	17,219,500
10	Инженер хайгуул, зураг төслийн ажлын дүн	35,267,250
11	Зураг төсөл зохиогчийн хяналтын зардал	8,609,750
	Дүн	1,009,718,779
12	Магадлошгүй өгийл 2%	17,219,500
13	Бусад нэмэлт зардал	0
	Дүн	1,009,718,780

Дүн

1,009,718,780

ХЯНАСАН: ЭСГИЙ ГҮРЭН ХХК-ИЙН ЗАХИРАЛ

Н.БАТЖАРГАЛ

ГҮЙЦЭТГЭСЭН: ТЭРГҮҮЛЭХ ТӨСӨВЧИН

Ч.МӨНХТУЯА



ӨРТГИЙН ТОВЧОО (БАРИЛГЫН АЖЛЫН ҮЕ ШАТААР)

Д/Д	Барилга угсралтын ажлын үе шатны нэр	Бүгд өртөг	Ажиллах хүчний зардал	Материал	Машин механизм	Тээвэр	Нэмэгдэл зардал	Ашиг
1	Газрын ажил	104,372,644	35,354,420	0	24,038,210	18,307,016	13,059,175	13,613,823
2	Суурийн ажил	236,147,461	27,355,491	129,150,540	13,696,347	25,038,701	10,104,540	30,801,843
3	Каркасын ажил	498,191,091	68,620,014	277,859,387	27,276,971	34,106,490	25,346,782	64,981,447
4	Бусад ажил	13,943,941	6,158,887	0	3,691,317	0	2,274,962	1,818,775
НИЙТ ДҮН:		852,655,137	137,488,811	407,009,927	68,702,845	77,452,208	50,785,459	111,215,887

ЦАЛИНГИЙН НЭГТГЭЛ

ГАЗРЫН АЖИЛ

Үндэслэл	Гүйцэтгэх ажлын нэр	Хэмжих нэгж	Тоо хэмжээ	Дундаж зэргийн хөдөлмөр зарцуулалт (үндсэн ажил / тэт ачиж буулгах)					
				Зэрэг	Нэгж хүн-цаг	Бүгд хүн-цаг	Тарифт цалин	Нийт цалин	Бүгд цалин
01-350-02	Барилга барих талбайг бульдозероор тэгшлэх	м2	2226	/ 2	/	/	/ 2371	/	
01-390-10	Ургамалын хөрсийг хуулах	м3	233.52	/ 2	/	/	/ 2371	/	
01-290-03	Эксковатороор 3-р зэргийн хөрсийг ухаж шороог автосамсвалд ачих	м3	2987.4	2.0 / 2	0.01 /	16.132 /	2371 / 2371	38249 /	38,249
01-220-09	Эксковатороор 3-р зэргийн хөрсийг ухаж овоолох	м3	6221.2	2.0 / 2	0.00 /	27.373 /	2371 / 2371	64902 /	64,902
01-060-03	Суурийн нүх гараар засаж ухах	м3	531.3	2.9 / 2	4.86 /	2583.71 / 2 /	2640.1 / 2371	6821258 /	6,821,258
01-400-02	Суурийн нүхийг 2-р зэргийн хөрсөөр эргүүлж булах	м3	5740.1	/ 2	/	/	/ 2371	/	
01-070-02	Шороогоор эргүүлж гараар булах	м3	1013	1.3 / 2	1.84 /	1859.36 / 1 /	2206.5 / 2371	4102681 /	4,102,681
01-190-08	Суурийн хажуугаар чигжсэн шороог тромбовкоор нягтруулах	м3	6753	2.0 / 2	0.44 /	2967.26 / 8 /	2371 / 2371	7035393 /	7,035,393

Нийт Хүн/цаг: 7453.85 / 0 Үндсэн цалин: 18,062,483

Инженер техникийн ажилчдын цалин: 3,070,622

Нэмэгдэл цалин: 6,683,119

Нийт цалин: 27,816,223

Нийгмийн даатгал, эрүүл мэндийн даатгалын байгууллагын төлөх шимтгэлийн дүн: 3,755,190

Ажлын багаж, хувцас, хэрэглэл: 3,783,006

Ажиллах хүчний зардал: 35,354,420

СУУРИЙН АЖИЛ

Үндэслэл	Гүйцэтгэх ажлын нэр	Хэмжих нэгж	Тоо хэмжээ	Дундаж зэргийн хөдөлмөр зарцуулалт (үндсэн ажил / тэт ачиж буулгах)					
				Зэрэг	Нэгж хүн-цаг	Бүгд хүн-цаг	Тарифт цалин	Нийт цалин	Бүгд цалин
06-010-04	Бетон бэлтгэл хийх В10	м3	46.42	2.4 / 2	1.1 / 1.49	51.159 / 68.98	2490.6 / 2371	127418 / 163552	290,970
06-010-09	Баганын төмөр бетон суурь цутгах В25	м3	186.21	2.8 / 2	7.16 / 0.3	1333.45 / 55.86	2610.2 / 2371	3480571 / 132451	3,613,022
06-050-13	Бетон хийцийг арматурчилах	тн	9.65	2.5 / 2	17.25 / 2.45	166.417 / 23.6	2520.5 / 2371	419454 / 55965	475,419

ЦАЛИНГИЙН НЭГТГЭЛ

06-100-04	Баганын холбоос дам нуруу цутгах В25	м3	57.8	2.8 / 2	18.63 / 0.64	1076.79 1 / 36.99	2610.2 / 2371	2810640 / 87708	2,898,348
06-050-13	Холбоос дам нуруу арматурчилах /орцоос дутуу/	тн	5.58	2.5 / 2	17.25 / 2.45	96.229 / 13.65	2520.5 / 2371	242545 / 32361	274,906
06-060-06	Зоорийн төмөр бетон хана цутгах В25	м3	77	3.0 / 2	12.3 / 2.06	946.8 / 158.6 2	2670 / 2371	2527955 / 376088	2,904,043
06-050-13	Зоорийн хана арматурчилах /орцоос дутуу/	тн	3.63	2.5 / 2	17.25 / 2.45	62.6 / 8.88	2520.5 / 2371	157784 / 21052	178,836
06-060-04	Холбоос дам нурууны дээр хана цутгах В15	м3	17.4	3.0 / 2	3.86 / 1.46	67.114 / 25.35	2670 / 2371	179193 / 60109	239,302
06-010-24	Хамар ханын суурь төмөр бетоноор цутгах В15	м3	37.7	3.1 / 2	5.46 / 0.36	206 / 13.57	2710.6 / 2371	558385 / 32179	590,564
06-050-13	Бетон хийцийг арматурчилах	тн	-1.195	2.5 / 2	17.25 / 2.45	-20.608 / -2.92	2520.5 / 2371	-51943 / -6930	-58,873
08-280-15	Хана хөөсөнцөрөөр дулаалах	м2	346	3.0 / 2	2.31 / 0.5	799.26 / 174.3 8	2670 / 2371	2134024 / 413464	2,547,489
06-050-13	Сууринаас баганын гаргалгаа гаргах	тн	0.443	2.5 / 2	17.25 / 2.45	7.64 / 1.08	2520.5 / 2371	19256 / 2569	21,825

Нийт Хүн/цаг: 4792.85 / 578.06 Үндсэн цалин: 13,975,850

Инженер техникийн ажилчдын цалин: 2,375,895

Нэмэгдэл цалин: 5,171,065

Нийт цалин: 21,522,809

Нийгмийн даатгал, эрүүл мэндийн даатгалын байгууллагын төлөх шимтгэлийн дүн: 2,905,579

Ажлын багаж, хувцас, хэрэглэл: 2,927,102

Ажиллах хүчний зардал: 27,355,491

КАРКАСЫН АЖИЛ

Үндэслэл	Гүйцэтгэх ажлын нэр	Хэмжих нэгж	Тоо хэмжээ	Дундаж зэргийн хөдөлмөр зарцуулалт (үндсэн ажил / тэт ачиж буулгах)					
				Зэрэг	Нэгж хүн-цаг	Бүгд хүн-цаг	Гарифт цалин	Нийт цалин	Бүгд цалин
06-070-11	Төмөр бетон багана цутгах В25	м3	67	3.0 / 2	17.77 / 2.26	1190.48 / 151.4 9 / 2	2670 / 2371	3178607 / 359017	3,537,624
06-050-13	Багана арматурчилах /орцоос дутуу/	тн	8.05	2.5 / 2	17.25 / 2.45	138.825 / 19.69	2520.5 / 2371	349908 / 46686	396,593
06-100-05	500мм зузаан төмөр бетон дам нуруу цутгах В25	м3	80.4	3.1 / 2	27.08 / 1.32	2177.48 / 106.1 9 / 3	2710.6 / 2371	5902302 / 251629	6,153,932
06-100-06	800мм зузаан төмөр бетон дам нуруу цутгах В25	м3	92.6	3.1 / 2	22 / 1.07	2036.75 / 99.08 6	2710.6 / 2371	5520830 / 234923	5,755,753
06-050-13	Дам нуруу арматурчилах /орцоос дутуу/	тн	19.1	2.5 / 2	17.25 / 2.45	329.385 / 46.72	2520.5 / 2371	830215 / 110770	940,985

ЦАЛИНГИЙН НЭГТГЭЛ

06-050-13	Багана дам нурууны уулзварын нэмэгдэл арматур	тн	0.97	2.5 / 2	17.25 / 2.45	16.728 / 2.37	2520.5 / 2371	42163 / 5625	47,788
06-110-04	6м хүртэл өндөрт төмөр бетон хүчилт цутгах В25	м3	207.1	3.0 / 2	15.42 / 1.99	3193.29 / 411.5 6 / 1	2670 / 2371	8526099 / 975685	9,501,784
06-110-05	6м-ээс дээш өндөрт төмөр бетон хүчилт цутгах В25	м3	85.5	3.1 / 2	25.27 / 2.19	2160.23 / 187.1 4 / 6	2710.6 / 2371	5855532 / 443755	6,299,287
06-050-13	Орцоос дутуу арматур	тн	22	2.5 / 2	17.25 / 2.45	379.397 / 53.81	2520.5 / 2371	956269 / 127588	1,083,857
06-230-05	Шатны төмөр бетон гишгүүр чигжиж цутгах	м3	11	3.0 / 2	37.48 / 2	412.28 / 22	2670 / 2371	1100788 / 52162	1,152,950
06-100-08	Шатны төмөр бетон дам нуруу цутгах В25	м3	2.2	3.3 / 2	26.95 / 1.33	59.288 / 2.93	2791.8 / 2371	165519 / 6938	172,457
06-050-13	Орцоос дутуу арматур	тн	0.3	2.5 / 2	17.25 / 2.45	5.174 / 0.73	2520.5 / 2371	13040 / 1740	14,780

Нийт Хүн/цаг: 12099.34 / 1103.55 Үндсэн цалин: 35,057,790

Инженер техникийн ажилчдын цалин: 5,959,824

Нэмэгдэл цалин: 12,971,382

Нийт цалин: 53,988,996

Нийгмийн даатгал, эрүүл мэндийн даатгалын байгууллагын төлөх шимтгэлийн дүн: 7,288,514

Ажлын багаж, хувцас, хэрэглэл: 7,342,503

Ажиллах хүчний зардал: 68,620,014

БУСАД АЖИЛ

Үндэслэл	Гүйцэтгэх ажлын нэр	Хэмжих нэгж	Тоо хэмжээ	Дундаж зэргийн хөдөлмөр зарцуулалт (үндсэн ажил / тэт ачиж буулгах)					
				Зэрэг	Нэгж хүн-цаг	Бүгд хүн-цаг	Тарифт цалин	Нийт цалин	Бүгд цалин
11-320-06	Зуурмаг бэлтгэх	м3	570	2.4 / 2	1.18 / 1.08	675.165 / 617.8 8	2490.6 / 2371	1681566 / 1464993	3,146,559

Нийт Хүн/цаг: 675.17 / 617.88 Үндсэн цалин: 3,146,559

Инженер техникийн ажилчдын цалин: 534,915

Нэмэгдэл цалин: 1,164,227

Нийт цалин: 4,845,702

Нийгмийн даатгал, эрүүл мэндийн даатгалын байгууллагын төлөх шимтгэлийн дүн: 654,170

Ажлын багаж, хувцас, хэрэглэл: 659,015

ЦАЛИНГИЙН НЭГТГЭЛ

		<i>Ажиллах хүчний зардал:</i>	6,158,887
	Бүгд хүн/цаг:	25021.2 / 2299.49	Бүгд цалин: 70,242,682
	Инженер техникийн ажилчдын цалин:		11,941,256
	Нэмэгдэл цалин:		25,989,792
	Нийт цалин:		108,173,730
Нийгмийн даатгал, эрүүл мэндийн даатгалын байгууллагын төлөх шимтгэлийн дүн:			14,603,454
Ажлын багаж, хувцас, хэрэглэл:			14,711,627
Ажиллах хүчний зардал:			137,488,811

МАТЕРИАЛ БА ТЭЭВРИЙН ЗАРДАЛ

Шифр	Материалын нэр	Материал				Тээвэр				
		Х/Н	Үнэ	Нийт орц	Зардал	Нийт жин	Зай	Зэрэг	Тариф	Зардал
1-4333	Ургамлын хөрс	м3	0	233.52	0	116.76	15	1	329.71	577,454
1-4271	Ус	м3	1000	309.8378	309838	309.8378	1	1	946.28	293,193
1-4542	Уулын элс	м3	22000	6.9246	152341	10.3869	25	1	301.73	78,351
1-0795	Тос	кг	1000	2887.3721	2887372	3.6092	470	2	280.66	476,092
1-0525	Төмөр утас ф 5 мм	кг	2300	2901.6213	6673729	2.9016	470	1	213.35	290,959
1-0525	Төмөр утас ф4мм	кг	1500	6.6	9900	0.0066	470	1	213.35	662
1-3967	Хэв хашмалын бамбай	м2	9500	1169.2254	11107641	39.7537	70	2	331.84	923,430
1-0811	Хар цаас	м2	2000	78.5806	157161	0.3332	470	2	280.66	43,950
1-0095	Хадаас /70-110мм/	кг	2200	1390.1121	3058247	1.5986	470	2	280.66	210,875
1-4334	Хайрга	м3	20500	619.6901	12703648	1084.4577	25	1	301.73	8,180,336
	Хөөсөнцөр ш?ршдэг	м2	35000	352.92	12352200	2.6822	470	3	391.34	493,335
1-4025	Цемент м-400	тн	155000	234.8948	36408700	234.8948	470	1	213.35	23,553,963
1-4529	Шохой	тн	150000	0.4014	60215	0.4897	470	1	213.35	49,109
1-0879	Электрод э-42	кг	1800	1129.784	2033611	2.2596	470	2	280.66	298,060
1-0060	Эрэг боолт	кг	1600	3.7242	5959	0.0042	470	2	280.66	555
1-3967	Банзан бамбай 25 мм	м2	9500	230.9004	2193554	7.8506	70	2	331.84	182,360
1-3973	Банз I зэрэг 25мм	м3	220000	0.946	208120	0.6149	70	1	247.39	10,648
1-3982	Банз, IV зэрэг 25мм	м3	240000	3.7939	910543	2.4661	70	1	247.39	42,705
1-0060	Барилгын бүх төрлийн боолт, гайк, шайба	кг	2000	186.848	373696	0.213	470	2	280.66	28,098
1-4179	Бетон зуурмаг в25	м3	158200	87.21	13796622	209.304	5	1	447.01	467,805
1-0733	Арматур	тн	1630000	151.813	247455122	151.813	470	1	213.35	15,222,968
1-0733	Арматур а-1, а-2, а-3	тн	1630000	1.947	3173610	1.947	470	1	213.35	195,234
1-0733	Арматурын 5 хувийн нэмэгдэл	тн	1630000	7.688	12531437	7.688	470	1	213.35	770,910
1-4543	Голын элс	м3	25000	482.134	12053350	795.5211	25	1	301.73	6,000,815
1-4048	Гуалин III зэрэг, 5-6м урт	м3	240000	67.8391	16281372	54.2712	70	1	247.39	939,831
1-3966	Дэвсгэр бамбай	м2	9500	44.5491	423217	0.1693	70	2	331.84	3,932
1-4154	Дүнзэнцэр Iү зэрэг 100 мм-ээс доош зузаантай	м3	220000	0.2848	62649	0.1851	70	1	247.39	3,205
1-3991	Захалсан банз III зэрэг, урт нь 2м-ээс дээш	м3	364000	7.315	2662660	4.7548	70	1	247.39	82,339
1-3994	Захалсан банз, IV зэрэг, 2м-ээс дээш урт, 44мм зузаан	м3	240000	29.0142	6963414	17.4085	70	1	247.39	301,469

МАТЕРИАЛ БА ТЭЭВРИЙН ЗАРДАЛ

Шифр	Материалын нэр	Материал				Тээвэр				
		Х/Н	Үнэ	Нийт орц	Зардал	Нийт жин	Зай	Зэрэг	Тариф	Зардал
1-4333	Зөөж хаях шороо	м3	0	2987.4	0	3584.88	15	1	329.71	17,729,562
<i>Хог, хаягдлын зардал:</i>						39.8944	0	1	0	0
407,009,927						77,452,208				

НИЙТ БАРИЛГЫН МАШИН МЕХАНИЗМЫН ХЭРЭГЦЭЭ

Шифр	Машин механизмын нэр	Нийт хэрэгцээ	Нэгж үнэ	Нийт үнэ
2028	5 тн-ын кран	50.52	59489	3,005,146
6004	Төмрийн цахилгаан хайч	41.24	3940	162,495
8031	Хийн индүү 25тн	567.25	14000	7,941,528
9003	Цахилгаан өрөм	89.27	2531	225,937
1017	Бульдозер	1.17	51955	60,532
1016	Бульдозер 54/80 м.х	49.1	88573	4,348,572
1018	Бульдозер 100/140 м.х	1.54	69967	107,465
7021	Бетон зуурмагийн насос	191.64	20840	3,993,865
7005	Авто бетон зуурагч	191.64	10000	1,916,442
2028	Автокран 5тн	320.04	59489	19,038,721
	Автомашин	173.85	3456	600,836
3027	Гагнуурын аппарат	389.86	19064	7,432,329
9022	Гадаргуугийн доргиур	167.7	9115	1,528,604
9023	Гүний доргиур	261.98	12800	3,353,321
7014	Зуурмаг зуурагч 80л	256.5	8310	2,131,515
7001	Зуурмагийн хөнөг 0.75м3	177.34	7192	1,275,422
1002	Өндөр хүчин чадалтай эксковатор 1.0м3	140.66	51674	7,268,534
1002	Өндөр бүтээмжтэй эксковатор 1.0м3	83.44	51674	4,311,579

68,702,845