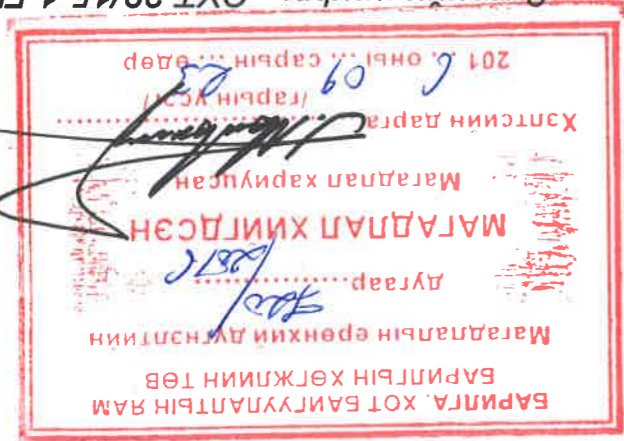


"ЦАГААН ХУАРАН КОНСАЛТИНГ" ХХК-ЫН "Е" ХЭСЭГЧИЛСЭН ТАЛБАЙН ГЭР ХОРООЛЛЫН ДАХИН ТӨЛӨВЛӨЛТИЙН ГАДНА ЦАХИЛГААН ХАНГАМЖ (Ун=10кВ-ын Хаалттай хуваарулах байгуламж РП-1)

УЛААНБААТАР ХОТ. БАЯНЗҮРХ ДҮҮРЭГ. 14-Р ХОРОО

Зургийн шифр: СХТ 32/15-1 ПЦ



"СЭРВЭН ХАРААТ ТРЕЙДИНГ" ХХК
Цахилгаан, холбоо дохиолол, автоматикийн зураг төсөл



Албан тушаал	Нэр	Гарын үсэг	Ерөнхий захирал
Албан тушаал	Нэр	Гарын үсэг	Захиалагч
УБЦС ТӨХК-ийн техникийн асуудал эрхэлсэн дэд захирал	Л.Ганзориг	Гарын үсэг	Гэр хороолол хөгжлийн газрын дарга
НОВ-ын дарга, онцгой байдлын хурандаа	Н.Уламбаяр	Гарын үсэг	Албан тушаал
Нийслэлийн хөрөнгө оруулалтын газрын дарга	Ц.Ариунбаяр	Гарын үсэг	Нийслэлийн хөрөнгө оруулалтын газрын дарга
Төсөл хэрэгжүүлэгч			Албан тушаал
Албан тушаал	Нэр	Гарын үсэг	Төсөл хэрэгжүүлэгч
"Цагаан Хуаран Консалтинг" ХХК-ийн захирал	Л.Ганзориг	Гарын үсэг	Албан тушаал
Гүйцэтгэгч			"Цагаан Хуаран Консалтинг" ХХК-ийн захирал
Албан тушаал	Нэр	Гарын үсэг	Гүйцэтгэгч
Албан тушаал	Нэр	Гарын үсэг	Албан тушаал
"Сэрвен Хараат Трейдинг" ХХК-ийн захирал	Г.Баттөмөр	Гарын үсэг	Албан тушаал

(Ажлын зураг)

БОЛОВСРУУЛСАН.

ЗӨВШӨӨРСӨН.

УЛААНБААТАР ХОТ 2015 ОН

Захирал /Г.Баттөмөр/



(Ажлын зураг)

АНХДАГЧ ХЭЛХЭЭНИЙ ЦАХИЛГААН ХОЛБОЛТЫН СХЕМ, ЗҮРГҮҮД

Зургийн шифр: СХТ 32/15-1 ПЦ

Цахилгаан, холбоо бохилог, автоматикцйн зураг т өсөл

"СЭРВЭН ХАРААТ ТРЕЙДИНГ" ХХК



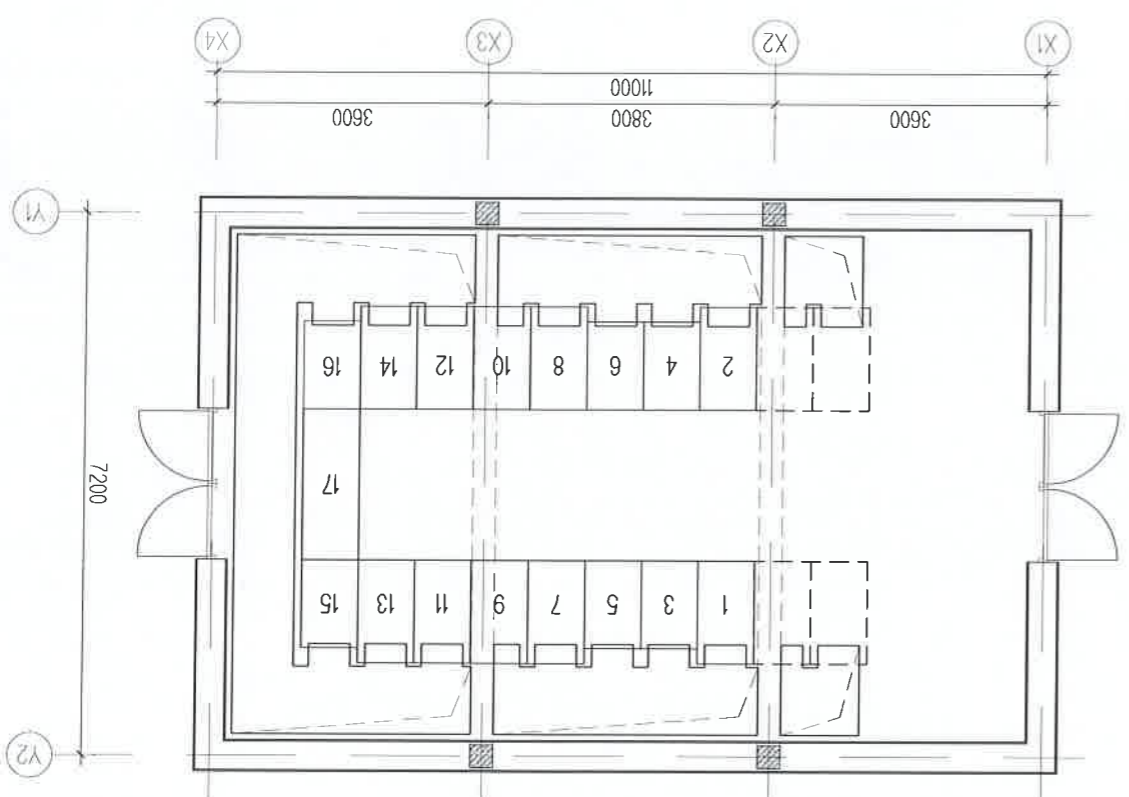
4	Хамгийн их хүчдэлийн ачаалал	%	0.05
3	Тооцонь гүйдэл	A	7.8
2	Тооцонь ачаалал	кВт	5.0
1	Сүлжээний хүчдэл	Вольт	380/220
Д/Д	НЭР	ХЭМЖИХ НЭГЖ	ТООН УЛГА

ҮНДСЭН ҮЗҮҮЛЭЛТ

Д/Д	НЭР	Тайлбар бичиг	ГЦ-2
ГЦ-1	Зургийн жасгаалт, барилгын бүрдүүлвч, дотоод хэрэгцээний үндсэн үзүүлэлт		
ГЦ-2	Тайлбар бичиг		
ГЦ-3	Материалын түвэр-1		
ГЦ-4	Материалын түвэр-2		
ГЦ-5	10кВ-ын цахилгаан холболтын бүрдүүлвч		
ГЦ-6	АВР, тоолурын самбарын бүрдүүлвч		
ГЦ-7	ДХС-1 самбарын тооцонь тойм		
ГЦ-8	Ханагуурын удирдлагын самбарын зарчмын бүрдүүлвч		
ГЦ-9	Хуваарилах байгууламжийн байгуулалт		
ГЦ-10	Хуваарилах байгууламжийн огтлол, А - А		
ГЦ-11	Хуваарилах байгууламжийн огтлол, Б - Б		
ГЦ-12.1	Хуваарилах байгууламжийн кабелийн нүх, кабелийн тавиурын байгуулалт		
ГЦ-12.2	Хуваарилах байгууламжийн кабель тавилтын байгуулалт		
ГЦ-13	Хуваарилах байгууламжийн гэрэлтүүлэг, хүчит төхөөрөмжийн байгуулалт		
ГЦ-14	Вакуум таслууртай 10кВ-ын ачeyкны ерөнхий байдал		
ГЦ-15	Шинийн гүрийн ерөнхий байдал		
ГЦ-16	ХБ-ын дотоод хэрэгцээний 0.4кВ-ын тоолуурын самбар		
ГЦ-17	Гэрэлтүүлгийн маяг, урсгалтын зураг, таних тэмдэг		
ГЦ-18	ХБ-ын аянга хамгаалалт, газардуулгын байгуулалт		
ГЦ-19	ХБ-ын дотор газардуулгын байгуулалт, хэсэглэл		
ГЦ-20	Хэсэглэл-1		
ГЦ-21	Хэсэглэл-2		

ЗУРГИЙН ЖАГСААЛТ

ХУВААРИЛАХ БАЙГУУЛАМЖИЙН БАЙГУУЛАЛТ, М1:100



"ЦААН ХУАРАН КОНСАЛТИНГ" ХХК-ЫН "ЭР ХОРООЛЫН ДАХИН ТӨЛӨВЛӨЛТ Улаанбаатар хот, Баянзүрх дүүрэг, 14-р хороо, 14-р хороолол (Е хэсэгчилсэн талбай) 10кВ-ЫН ХААЛЛТАЙ, ХУВААРИЛАХ БАЙГУУЛАМЖ, РП-1		Захирагч Г.Баттөмөр	
Эургийн жасгаалт, барилгын бүрдүүлвч, М.Төмөр		Инженер М.Төмөр	
Улаанбаатар хот, Баянзүрх дүүрэг, 14-р хороо, 14-р хороолол (Е хэсэгчилсэн талбай) 10кВ-ЫН ХААЛЛТАЙ, ХУВААРИЛАХ БАЙГУУЛАМЖ, РП-1		Шалтгаан Г.Нарантуяа	
Масштаб: М1:		"СЭРВЭН ХАРААТ ТӨЛӨВЛӨЛТ" Улаанбаатар хот, "Өвөртайв" дүүрэг, 2-р хороо, "Арсондөрвөл" хотонд ХХК-ийн өмчлөлд	
А3	1	Шифр: СХТ 32/15-1-ЦУ	
Хуудас	Бүх хуудас	Шифр: IT	
21	1	2015 он	

Эрдийн даалгавар: Улаанбаатар хотын Баянзүрх дүүргийн 14-р хорооны нутагт хэрэгжүүлэх "Цэвэрхуурайн консалтинг" ХХК-ын газар хоорондын дахин төлөвлөлтийн 10кВ-ын хаалттай хуваарилах байгууламжийн ажлын зурал төслийг хийж гүйцэтгэв. Уг гадна цахилгааны хэсгийн ажлын зурал төслийг хийж гүйцэтгэхдээ Эрчим хүчний яамны "Бодолын хэрэгжилтийг зохицуулах газар"-ын 2015 оны 5-р сарын 15-ны өдрийн 41/2015 дугаарын техникийн нөхцөл, захиалгачийн зургийн даалгаврыг үндэслэн "Цахилгаан байгууламжийн дүрэм" БГД-43-101-03-ын дагуу хийж гүйцэтгэв.

Цахилгаан хангамж: Техникийн нөхцлийн дагуу одоо байгаа 110/35/10 кВ-ын "14-р хороолол" дэд станцын 10кВ-ын хуваарилах байгууламжинд шинээр вакуум таслуур бүхий 10кВ-ын камер /хорог тоноглож, хос кабелиар шинээр төлөвөж буй хаалттай хуваарилах байгууламж /Р/Т-ийн тэжээлийн шугамд 110/35/10 кВ-ын дэд станцад ОХУ-ын "Самара-Электроцит" компанийн тэргэцэртэй вакуум таслуур бүхий КРУ-СЭЦ-63 хорог камер/ тоноглоно. Шугамын вакуум таслуурны блокыг рене хамгаалалтаар удирдана.

Хуваарилах байгууламж: Хуваарилах байгууламжинд ОХУ-ын "Самара-Электроцит" ХХК-ын КРУ-СЭЦ-63 маягийн хорогдуулыг суурилуулахад төлөвөв. Эдгээр хорогдуу нь халаалуур, гэрэлтүүлэгтэй байх болон кабелийн оруулга, гаргалга дээр галын хор тоноглоно. КРУ-СЭЦ хорогын техникийн үндсэн тодорхойлолжүүд:

- Ажлын хэвийн хүчдэл Un=10.5кВ
- Давтамж 50 Гц
- Орчны температур t C -30°C -ээс +40°C
- Орчны чийглэг 90%
- Далайн түвшнээс дээш 1000м-ээс дээш
- Орчны агаарт зөрвөлт үүсэх болон шатамхай хий байх ёслыг ба эдгээр ажлын нөхцлүүдийг үйлдвэрлэгчид мэдээлж, зөвшөөрөх шаардлагатай.

10кВ-ын ВВУ-СЭЦ-10 вакуум таслуурын техникийн үзүүлэлт:

- Хүчдэл 10.5кВ
- Гүйцэл 630-1600А
- Хамгаалалтын зэрэглэл IP23, IP54

Хорог нь вакуум таслуур, хүчдэлийн трансформатор, хэмжих хэрэгсэлүүд, тэргэцээр тоноглогдсон. Хорог нь 4-н салангид тасалгаатай. Үүнд:

1. Тэргэцэртэй вакуум таслуур
 2. Шиний тасалгаа
 3. Оронт, гаралтын кабелийн тасалгаа
 4. Ренений шкаф
- Хориг: Вакуум таслуурны хорогд аюулгүй, найдвартай ажлалаар хангах зорилгоор 5-н хориг бий.
- Шинийн хорогд гэмтэл гарч нум үүссэнээс агаарын даралт ихэвчлэн төлөвөж хорын дээр байрлуулсан байна.
- Рене хамгаалалт: Хуваарилах байгууламжийн рене хамгаалалтанд микропроцессорын оноо үйлдэгч БМР3 маягийн иж бүрдлийг ашиглахаар төлөвөв. Тоноглолын LCD дэлгэц дээр шугамд гарсан гэмтэл, гүний бичлэг, цахилгаан бэлгүүвч гүнийн үзүүлэлтүүдийн хэмжээний шилжлээг төлөвөв. Тоноглолын LCD дэлгэц дээр шугамд бүрийг дөнгөж нөхөхөд өргөтгөлийн ренетэй харьцуулбал илүү хүрдэн ажлалаартай, илүү харж болно. Хамгаалалтын функц бүрийг дөнгөж нөхөхөд өргөтгөлийн ренетэй харьцуулбал илүү хүрдэн ажлалаартай, илүү мэдрэмтэй, сонгох чадвар сайтай тоноглол болно. Гүйцэл, хүчдэл, давтамж, идэвхитэй, хуурамч чадал, чадлын итгэлцүүр, идэвхитэй ба хуурамч эрчим хүчийг хэмжих боломжтой. Таслуур болон газардүүлэгчийн байрлалыг хянаж болно. LCD дэлгэц дээр үзүүлэлтүүд Орос хэлээр гарна.

Вакуум таслуурын удирдлагын блокыг "БМР3" загварын микропроцессорын рене хамгаалалтаар удирдана. Рене хамгаалалтын самбар нь эрчим хүчийг хэмжих боломжтой. Таслуур болон газардүүлэгчийн байрлалыг хянаж болно. LCD дэлгэц дээр үзүүлэлтүүд Орос хэлээр гарна. Мэдрэмтэй, сонгох чадвар сайтай тоноглол болно. Гүйцэл, хүчдэл, давтамж, идэвхитэй, хуурамч чадал, чадлын итгэлцүүр, идэвхитэй ба хуурамч харж болно. Хамгаалалтын функц бүрийг дөнгөж нөхөхөд өргөтгөлийн ренетэй харьцуулбал илүү найдвартай, хүрдэн ажлалаартай, илүү ашиглахаар төлөвөв. Тоноглолын LCD дэлгэц дээр шугамд гарсан гэмтэл, гүний бичлэг, цахилгаан бэлгүүвч гүнийн үзүүлэлтүүдийн хэмжээний шилжлээг төлөвөв. Тоноглолын LCD дэлгэц дээр шугамд бүрийг дөнгөж нөхөхөд өргөтгөлийн ренетэй харьцуулбал илүү найдвартай, илүү мэдрэмтэй, сонгох чадвар сайтай тоноглол болно. Гүйцэл, хүчдэл, давтамж, идэвхитэй, хуурамч чадал, чадлын итгэлцүүр, идэвхитэй ба хуурамч эрчим хүчийг хэмжих боломжтой. Таслуур болон газардүүлэгчийн байрлалыг хянаж болно. LCD дэлгэц дээр үзүүлэлтүүд Орос хэлээр гарна.

- Гэмтлийн зай болон хуурамч эсэргүүцлийн тодорхойлох
- Дотоод сүлжээгээр /интерфейс RS485/ мэдээлэл дамжуулах
- Ихсэх гүйцэлтийн / ба 3-н фаз хооронд, болон газардлагын богино залгаа, хэт яваалал г.м
- Шүүд хамгаалалт
- Тэг дарааллын хамгаалалт

"БМР3" рене хамгаалалтын дискрет оролтууд руу вакуум таслуурын төлөв /залгаатай/-ийн дохиолол өгөгдөнө.

Дээрх хамгаалалтуудын аль нэг нь ажлалаар микропроцессорын хамгаалалт дээр өөр, өөрсдийн гэрлэн дохиолуудыг асуулахдээ гадна урьдчилан сэргийлэх дүүт дохиог ажлуулна. Вакуум таслуурын удирдлагын блокын найдвартай ажлалаар хангах зорилгоор рене хамгаалалтын самбарт конденсацаторын цэнэг хурвасч төхөөрөж буйх биеийн батерей суурьчлалдсан. Энэхүү гүйцэл, хүчдэлийн төхөөрөж нь мэдээлэл өгөх гаралт болон тэжээлийн төхөөрөжлийн саатал болоход богино залгана гүйцлийн вектор индир болон өөрийн конденсацаторын хүрмилгүүлсэн цахилгаан энэргээр вакуум таслуурын таслах ороомгийг нэг удаа таслах энэргээр хангах юм. Рене хамгаалалтаар алдаатай тасалт хийхээс сэргийлнэ.

Дээрхийн аяна хамгаалалт, газардүүлга

10/0.4кВ-ын хүчдэлтэй трансформаторын газардүүлгата нь нэг байна. Барилгын дээр дээр 0.8м-ийн голцтой бөөрөнхий галнаар аянаа хүлээн авах тор хийнэ. Энэ торноос 40х4мм-ийн тусгай барилгын ханаар буулт (гүйцэл зайлуулах) хийнэ. Энэ гүйцэл зайлуулалтын газардүүлгын босоо электродтой галнуураар холбоно. Хэвтээ газардүүлгатай 40х4мм-ийн тусгай галнаар газарт, шулуунд 0.7м-т тавьж хийнэ. Босоо газардүүлгатай 50х50мм-ийн 3м урттай булант гант хооронд нь газарт зооно. БГД 43-101-03-ын 1.6.40, 1.6.41-ийн дагуу газардүүлгын эсэргүүцэл жилийн аль ч улиралд 4 Ом-оос ихгүй байна. Дэд станцын өрөөнүүдэд шалнаас 0.5м-т газардүүлгын хүрээ 25х4мм-ийн тусгай температур ханганад тогтоож, периметрийн дагуу нь татна. Дэд станцын гүйцэл үл гүйх хэсгүүдийг газардүүлгын дотор хүрээнд 2-оос багалай цэвэр холбож газардүүлгатай, дараах хийц, элементүүдийг дотор газардүүлгатай холбоно.

1. Гэрэлтүүлэгчийн их бие
2. Розетка
3. Дотоод хэрэгцээний, тоолуурын, удирдлагын самбарууд
4. Удирдлагын самбар, халаалуур
5. 10кВ-ын хуваарилах самбарууд, шинийн гүүр, тэглээрний гүйцэл үл гүйх хэсгийг
6. 0.4кВ-ын хуваарилах самбарууд, шинийн гүүр, тэглээрний гүйцэл үл гүйх хэсгийг
7. Трансформаторын их бие, тусгаарлагуудыг
8. Шинийн гүүрүүд, кабелийн хийцүүд, трансформаторын хашлага зэрэг металл хийцүүдийг
9. Яваалал таслуурын самбарын газардүүлгын хууль
10. Бусад хэвийн нөхцөлд гүйцэлгүй элементүүдийг газардүүлгана.

Геологийн дүгнэлтээс авав. Үүнд:

- Жилийн дундаж температур -0.5° С
- Хөрсний ерөнхий дүгнэлт
- ИЭ-1,2 - Эрсэнцэр чинжээстэй сайр, сайраг хөрс
- ИЭ-3 - Шавранцар чинжээстэй сайр, сайраг хөрс
- Хөрсний хувийн цахилгаан эсэргүүцэл
- Хуурай нөхцөлд $\rho=2000-10000 \text{ Ом}\cdot\text{м}$
- Устай нөхцөлд $\rho=200-600 \text{ Ом}\cdot\text{м}$
- Цасны яваалал
- Салхны дундаж хурд
- Хөрсний хөдлөлтийн гүн
- Газар хөдлөлтийн балт
- Газар хөдлөлтийн балт

Анхаарах: Ажил эхлэхийн өмнө зурал тусгаартай газар дээр инженерийн шугам сүлжээ байгаа эсхийг холбогдож байгууллагаас тодруулж, ажил эхлэхийн өмнө "УБЛТ" ХК баруун тусгах төв-өөр хяналт тавиулж, зөвшөөрөл авах шаардлагатай. Урсгалын ажлыг явцдаа зохионор хяналт хийлгэнэ. Бүх урсгалын ажлыг БГД 43-101-03, БНБД 3.05.06-90-ийн дагуу хийж гүйцэтгэх ба инженер техникийн болон бусад ажлынчид ХААД, ТААД-ийг мөрдөж ажиглана.



"ЦЭВЭРХУУРАЙН КОНСАЛТИНГ" ХХК-ЫН ЭР ХОРООЛЫН ДАХИН ТӨЛӨВЛӨЛТ		Захирагч	Г.Баттөмөр	М.Төмөр	Инженер	М.Төмөр	М.Төмөр	Гүйцэтгэсэн	Шалгагч	Г.Нарангуяа	Проект "ХХК-ын газар хоорондын дахин төлөвлөлтийн" 2-р хэсэг, "Ажлалын үндсэн зурал"
Улаанбаатар хот, Баянзүрх дүүрэг, 14-р хороолол, 14-р хороо, 14-р хорооны 14-р хорооны талбай		10кВ-ЫН ХААЛЛТАЙ ХУВААРИЛАХ БАЙГУУЛАМЖ, РТ-1		Тайлбар бичиг		Масштаб: М1:		Үе шат	Хуудас	Бүх хуудас	
21		А3		2		2015 он					

МАТЕРИАЛЫН ТҮҮВЭР-2

Д/Д	МАТЕРИАЛЫН НЭР	МАЯГ	НЭГЖ	ТОО	ТАЙЛАР	Д/Д	МАТЕРИАЛЫН НЭР	МАЯГ	НЭГЖ	ТОО	ТАЙЛАР
24	7х2.5мм ² огтлолтой хяналтын кабель	КВВГ	М	20		44	Дугуй огтлолтой ган, Ф8мм	М		40	
25	2х1.5мм ² огтлолтой дотоод хэрэгцээний эс голтой хүчний кабель	ВВГ-нг LS	М	15		45	Тузан ган 40х4мм	М		340	
26	3х2.5мм ² огтлолтой дотоод хэрэгцээний эс голтой хүчний кабель	ВВГ-нг LS	М	150		46	Тузан ган 25х4мм	М		80	
27	3х4мм ² огтлолтой дотоод хэрэгцээний эс голтой хүчний кабель	ВВГ-нг LS	М	45		47	Булант ган 50х50х5мм, L=3м	Ш		71	
28	4х6+1х4мм ² огтлолтой дотоод хэрэгцээний эс голтой хүчний кабель	ВВГ-нг LS	М	65		48	Тусгарлагч хавчаар	Ш		38	
29	3х2.5+1х16мм ² огтлолтой дотоод хэрэгцээний эс голтой хүчний кабель	ВВГ-нг LS	М	25		49	Холболтын хавчаар	Ш		2	
30	Ган хоолой Ф15мм, L=3м		Ш	50		50	ДНН-1-50	Ш		12	
31	Ган хоолой Ф20мм, L=3м		Ш	15		51	Газардуулагчийн бэхлэгээ	Ш		64	
32	Ган хоолой Ф25мм, L=3м		Ш	22		52					
33	Ган хоолой Ф50мм, L=3м		Ш	7		53					
34	Ган хоолой муфт Ф15мм		Ш	55							
35	Ган хоолой муфт Ф20мм		Ш	20							
36	Ган хоолой муфт Ф25мм		Ш	15							
37	Ган хоолой муфт Ф50мм		Ш	6							
38	Ган хоолой булан Ф15мм		Ш	10							
39	Ган хоолой булан Ф20мм		Ш	4							
40	Ган хоолой булан Ф25мм		Ш	2							
41	Кабелийн тавиур (Лотки), 84х444мм L=2.0м	ЛКП-7	Ш	36							
42	Кабелийн тавиурыг хананд тогтоох хийц /кронштейн/	КОМ		104							
43	Тросс, Ф5мм	М		15							

"ЦАГ ААН ХУАРАН КОНСАЛТИНГ" ХХК-ЫН ТЭР ХОРООЛЫН ДАХИН ТӨЛӨВЛӨЛТ		Улаанбаатар хот. Баянзүрх дүүрэг. 14-р хороо. 14-р хороолол (Е хэсэгчилсэн талбай)		10Ж-ЫН ХААЛЛТАЙ КУВААРИЛАХ БАЙГУУЛАМЖ, РП-1	
Захирагч	Г.Баттөмөр	Инженер	М.Төмөр	Материалын түүвэр-2	Масштаб: М1:
Гүйцэтгэсэн	М.Төмөр	Шалтгаан	Г.Нарантуяа	Шифр: СХТ 32/15-1 ПЦ	2015 он
"СОРВИН ХУАРАТ ТЭВЭРИЙН" ХХК-ЫН ХААЛЛТАЙ КУВААРИЛАХ БАЙГУУЛАМЖ, РП-1		Улаанбаатар хот. Чингэлтэй дүүрэг. 2-р хороо. "Арсенал" хороо. 10Ж-ЫН ХААЛЛТАЙ КУВААРИЛАХ БАЙГУУЛАМЖ, РП-1		Шифр: СХТ 32/15-1 ПЦ	
Хуульч	Хуульч	Хуульч	Хуульч	Хуульч	Хуульч
4	4	4	4	4	4
21	21	21	21	21	21

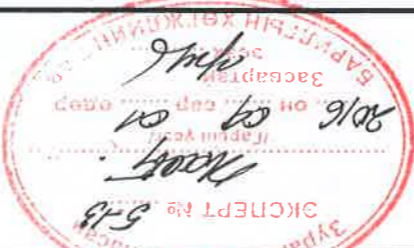
10КВ-ЫН ЦАХИЛГАН ХОЛБОЛТЫН БҮДҮҮВЧ

I СЕКЦ

Самбарын хэмжээ	Хорын төрөлжүүлсэн тэмдэглэгээ	Хорын зориулалт	Зарчмын бүдүүвч (схем)	Байгуулалт дээрх хорын дугаар
2268x750x1365	КРУ СЭЦ-63 08(08А*)	Оролт-1		1
2268x750x1165	КРУ СЭЦ-63 (87)	Дотоод хэрэгцээ-1		3
2268x750x1165	КРУ СЭЦ-63 (25)	Хүчлийн трансформатор-1		5
2268x750x1365	КРУ СЭЦ-63 09(09А*)	Шугам-1		7
2268x750x1365	КРУ СЭЦ-63 09(09А*)	Шугам-2		9
2268x750x1365	КРУ СЭЦ-63 09(09А*)	Шугам-3		11
2268x750x1365	КРУ СЭЦ-63 09(09А*)	Шугам-4		13
2268x750x1165	КРУ СЭЦ-63 (84)	Секц холбогч		15
495x750x2000	6ГК.367.902-19-2000А	Шиний гүүр		

II СЕКЦ

Самбарын хэмжээ	Хорын төрөлжүүлсэн тэмдэглэгээ	Хорын зориулалт	Зарчмын бүдүүвч (схем)	Байгуулалт дээрх хорын дугаар
2268x750x1365	КРУ СЭЦ-63 08(08А*)	Оролт-2		2
2268x750x1165	КРУ СЭЦ-63 (87)	Дотоод хэрэгцээ-2		4
2268x750x1165	КРУ СЭЦ-63 (25)	Хүчлийн трансформатор-2		6
2268x750x1365	КРУ СЭЦ-63 09(09А*)	Шугам-1		8
2268x750x1365	КРУ СЭЦ-63 09(09А*)	Шугам-2		10
2268x750x1365	КРУ СЭЦ-63 09(09А*)	Шугам-3		12
2268x750x1365	КРУ СЭЦ-63 09(09А*)	Шугам-4		14
2268x750x1165	КРУ СЭЦ-63 (146)	Секцийн таслуур		16
495x750x2000	6ГК.367.902-19-2000А	Шиний гүүр		



ЦАГАН ХУАРАН КОНСАЛТИНГ "ХХК-ЫН ГЭР ХОРООЛЫН ДАХИН ТӨЛӨВЛӨЛТ
Улаанбаатар хот, Баянзүрх дүүрэг, 14-р хороо, 14-р хороолол (Е хэсэгчилсэн талбай)
10КВ-ЫН ХААЛЛТАЙ ЖУУРАРЛИХ БАЙГУУЛАМЖ, РТ-1

Захирагч: Г.Баттөр
Инженер: М.Төмөр
Гүйцэтгэсэн: М.Төмөр
Шалгарсан: Г.Нарантуяа

Масштаб: М:1:1

Үе шат: Хуудас 5
Бүх хуудас 21

2015 он

ХАЛГАГУУРЫН ҮДИРЛЭГЭЙН (УС-1) САМБАРЫН ЗАРЧУМЫН БҮДҮҮВЧ

ТОНОГ ТӨХӨӨРӨМЖИЙН ТОДОРХОЙЛОЛТ

Тэмдэглэгээ	НЭР	МАЯГ	ХЭМЖИХ НЭГЖ	ТОО ХЭМЖЭЭ	ТАЙЛААР
QF	3-н туйлт автомат таслуур, 16А	АЕ2026-ЮМУЗ	ш	1	
KM	Соронзон залгуур	ПМ1000	ш	1	
KK	Дулааны реле	Р11 1012-04	ш	1	
KL	Завсрын реле	ПЗ-37-22 УЗ	ш	1	Р11 рөвний оронд
SBC	Үдирлэгийн товчуур (улиан өнгийн)	KE-011	ш	1	
SBT	Үдирлэгийн товчуур (хар өнгийн)	KE-011	ш	1	
SA	Сэлгэн залгагч	ПКУЗ-14С-УЗ	ш	1	
HL	Гарийн арматур, ~220В	АМЕ-3212212 У2	ш	1	
БАЙРАНД					
БК	Температурын мэдрэгч	ДТКБ-53	ш	1	
	0°С 30°С дифференциаль 5°С		ш	1	
	Цахилгаан халаагуур, 10кВт ~400В	ЭРСМ-2.0	ш	1	Хб-ийн өрөөнд 4ш байгаа

Тэмдэглэгээ	НЭР	МАЯГ	ХЭМЖИХ НЭГЖ	ТОО ХЭМЖЭЭ	ТАЙЛААР
1	Хяналтын зэс голтой кабель, 4x1.5мм ²	КВВГ	М	10	



ТАЙЛААР
1. Кабелийг газар дээр нь хэмжих тайр.

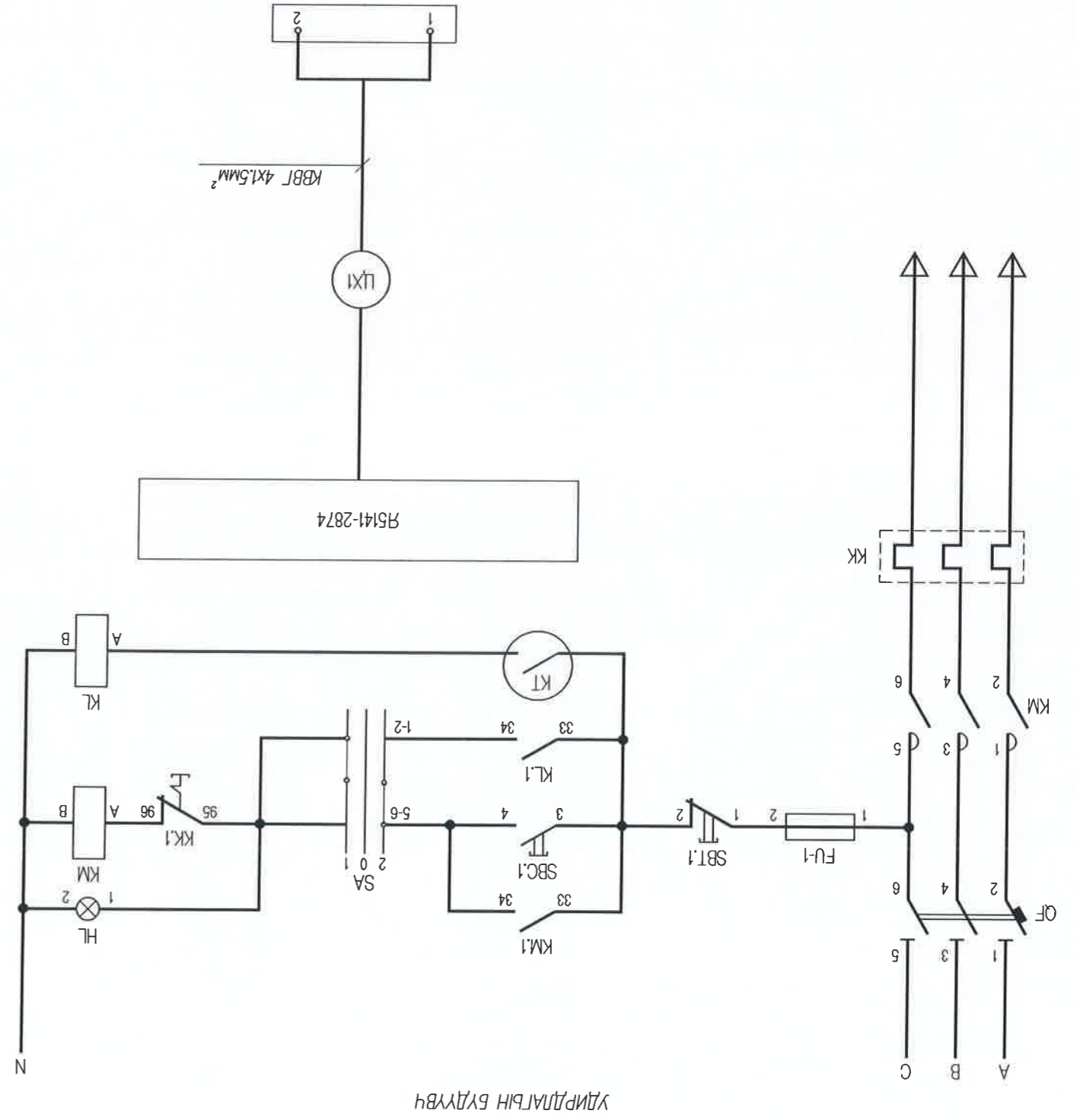
Улаанбаатар хот, Баянзүрх дүүрэг, 14-р хороо, 14-р хороолол (E хэсэглэлсэн талбай)		Захирагч	Л.Баттөмөр
"ЦАГААН ХУАРАН КОНСАЛТИЙН" ХХК-ын ГЭР ХОРООЛЫН ДАХИН ТӨЛӨӨЛӨГ		Инженер	М.Төмөр
Монгол Улсын Засгийн газрын үйлдвэр		М.Төмөр	
"УИЭТГЭСЭН" ШАНГААН		М.Төмөр	
Шангаан		Л.Нарантуяа	

Тэмд	gap	сэлгэх	автo
Тэмд	2	0	1
7-8			
5-6			
3-4			
1-2			
КОНТАКТЫН ХОЛБОЛТ	-45	0	+45
БАЙШИЛ	СХЕМ 2001		

SA СЭЛГЭН ЗАЛГАГЧИЙН ДИАГРАММ

КОНТАКТЫН ХОЛБОЛТ	БАЙШИЛ	СХЕМ 2001	30°С	5°С-8°С	0°С
ТАЙЛААР					

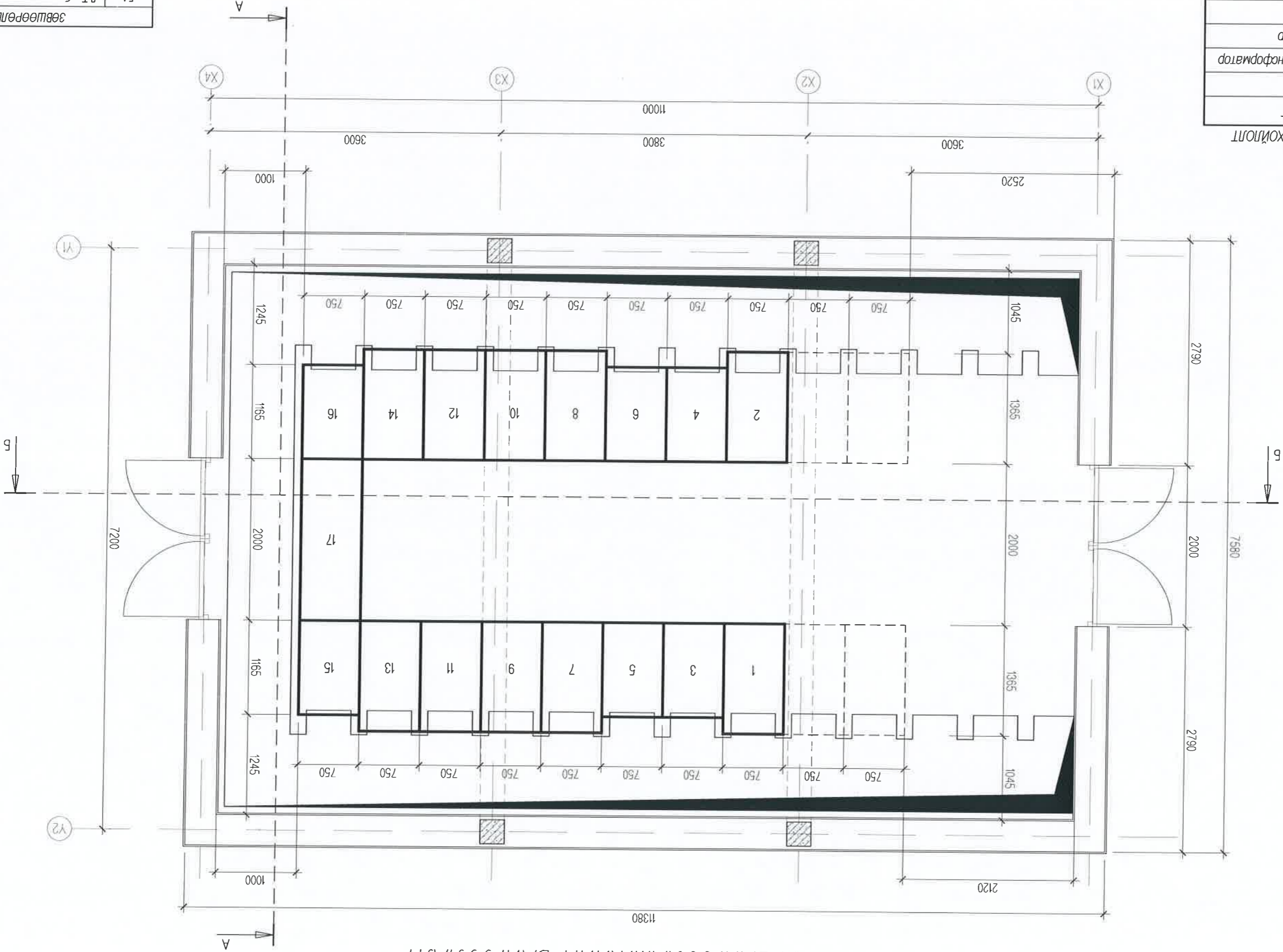
ТЕМПЕРАТУРЫН МЭДРЭГЧИЙН ДИАГРАММ



ҮДИРЛЭГЭЙН БҮДҮҮВЧ

17	Шиний гүүр
16	Секцийн таслуур
15	Секц холбогч
13,14	Гарсан шугам-4
11,12	Гарсан шугам-3
9,10	Гарсан шугам-2
7,8	Гарсан шугам-1
5,6	Хүчлийн трансформатор
3,4	Лотоод хэрэгцээний трансформатор
1,2	Оролт
1/1	Зориулалт

10КВ-ЫН САМБАРЫН ТОДОРХОЙЛОЛТ



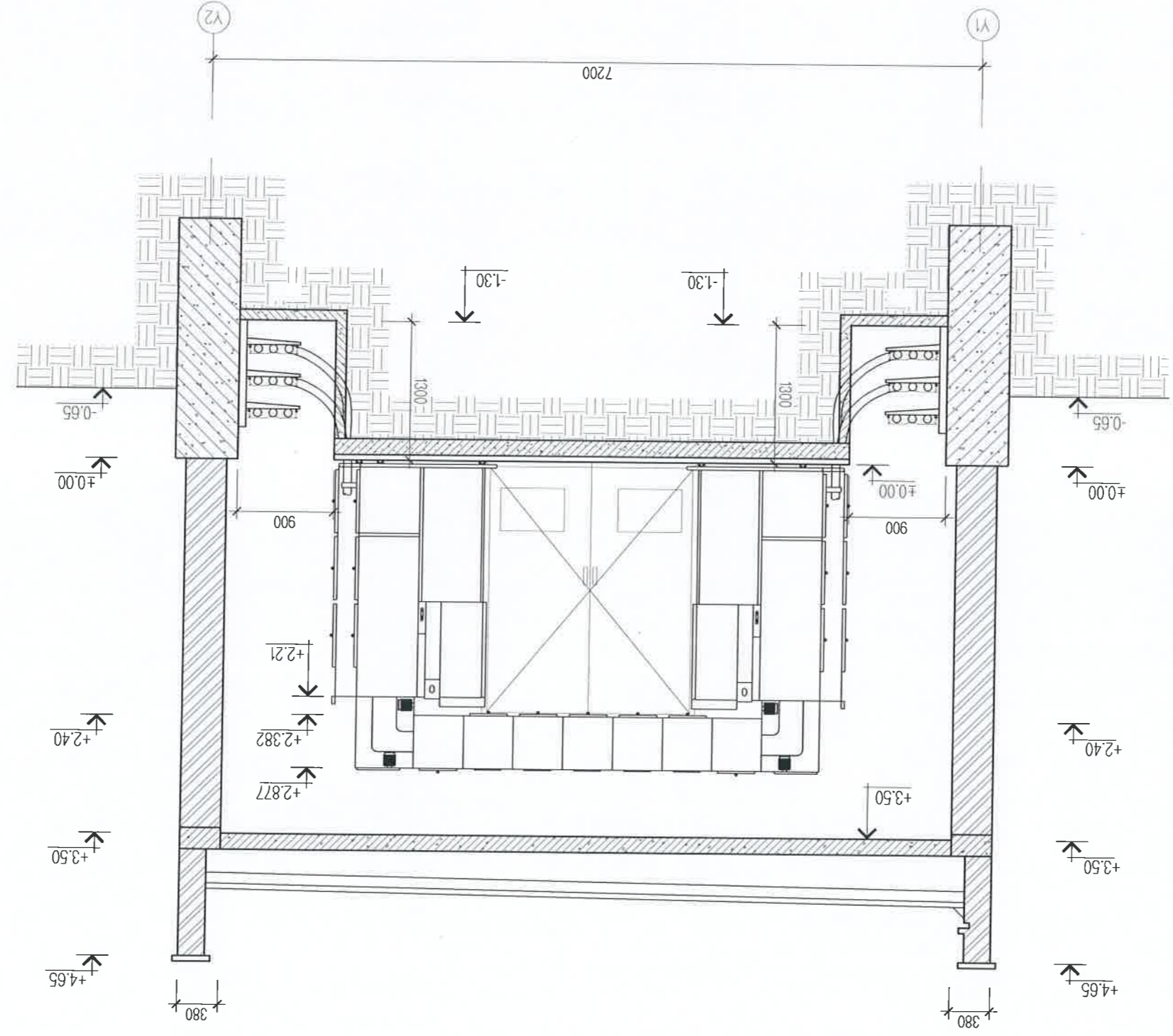
ХУВААРИЛАХ БАЙГУУЛАМЖИЙН БАЙГУУЛАЛТ

<p>ЦАГААН ХУАРАН КОНСАЛТИЙН "ХХК-ийн ГЭР ХОРООЛЫН ДАХИЙН ТӨЛӨВӨЛЛИ" 10КВ-ЫН ХААЛЛТАН ХУВААРИЛАХ БАЙГУУЛАМЖ, РП-1</p> <p>Улаанбаатар хот, Баянзүрх дүүрэг, 14-р хороо, 14-р хороолол (Е хэсэгчилсэн талбай)</p>	<p>Захирал Г.Баттөмөр</p> <p>Инженер М.Төмөр</p> <p>Үйцэтгэсэн М.Төмөр</p> <p>Шалтгаан Г.Нарантуяа</p>	<p>Масштаб: М1:100</p> <p>Үе шат: Хуурайс bх хуурайс</p> <p>№ 9 А3</p> <p>2015 он</p>
--	--	---

ББ	Баярцогч
БА	Д.Төрбат

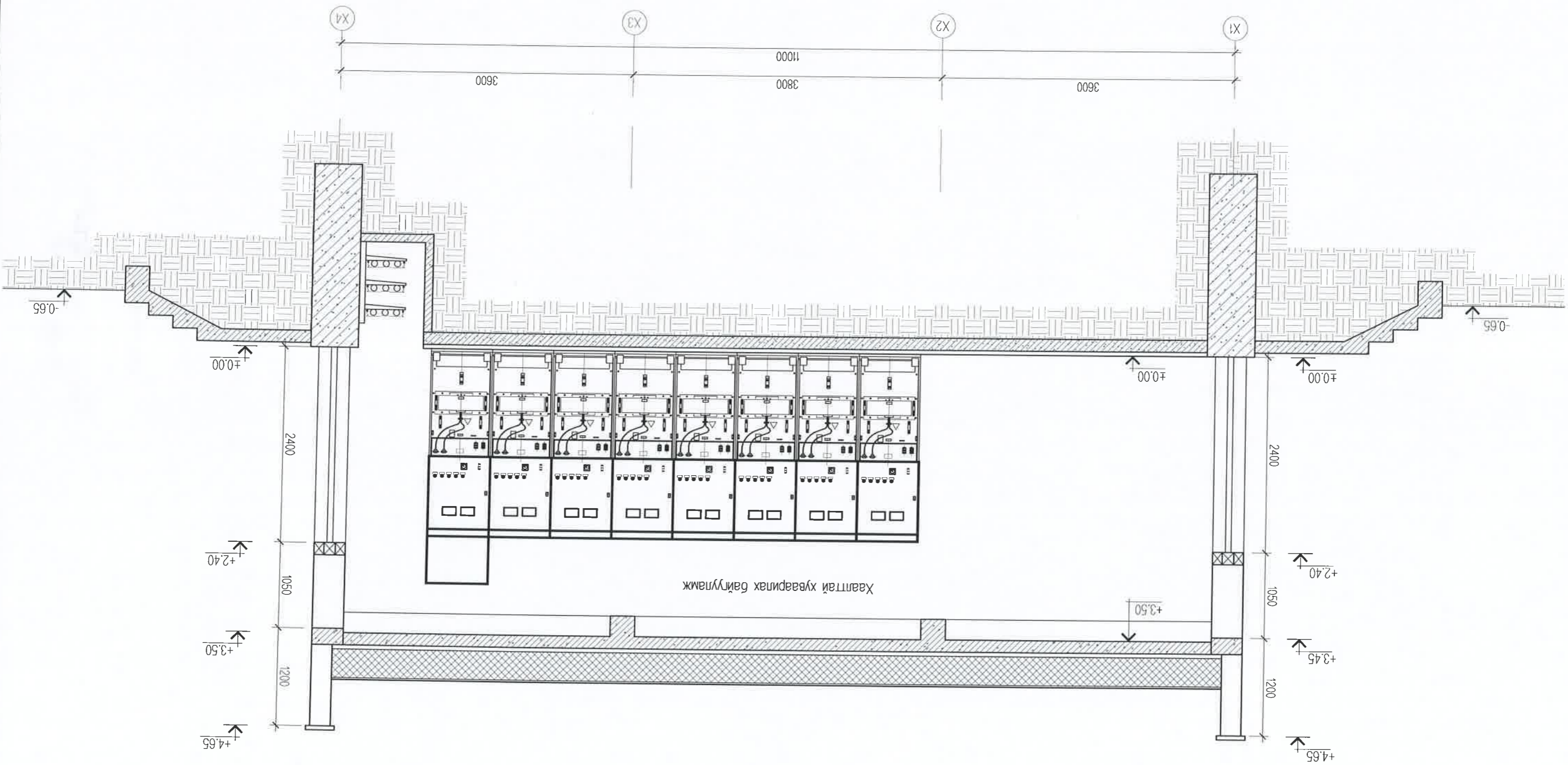
Зөвшөөрөгчсөн:

2015 он			"ЦАГАН ХУРАН КОНСАЛТИНГ" ХХК-ЫН ГЭР ХОРООЛЫН ДАХИН ТӨЛӨВЛӨЛТ	
Масштаб: М1:50			Улаанбаатар хот, Баянзүрх дүүрэг, 14-р хороолол (Б хэсэгчилсэн талбай)	
Хуваарилах байгууламжийн өгтлөл, А - А			10КВ-ЫН ХААЛЛТГАЙ ХУВААРИЛАХ БАЙГУУЛАМЖ, РП-1	
Үе шат	Хуудас	Бүх хуудас	Захирагч	Г.Батгэмэр
Инженер	М.Төмөр		Инженер	М.Төмөр
Үйлдэгчсэн	М.Төмөр		Шалтгаан	Г.Нарантуяа
Т.Т шифр:	СХТ 32/15-1 ПЦ		"ЦАГАН ХУРАН КОНСАЛТИНГ" ХХК-ЫН ГЭР ХОРООЛЫН ДАХИН ТӨЛӨВЛӨЛТ Улаанбаатар хот, Баянзүрх дүүрэг, 14-р хороолол (Б хэсэгчилсэн талбай)	
А3	10	21		



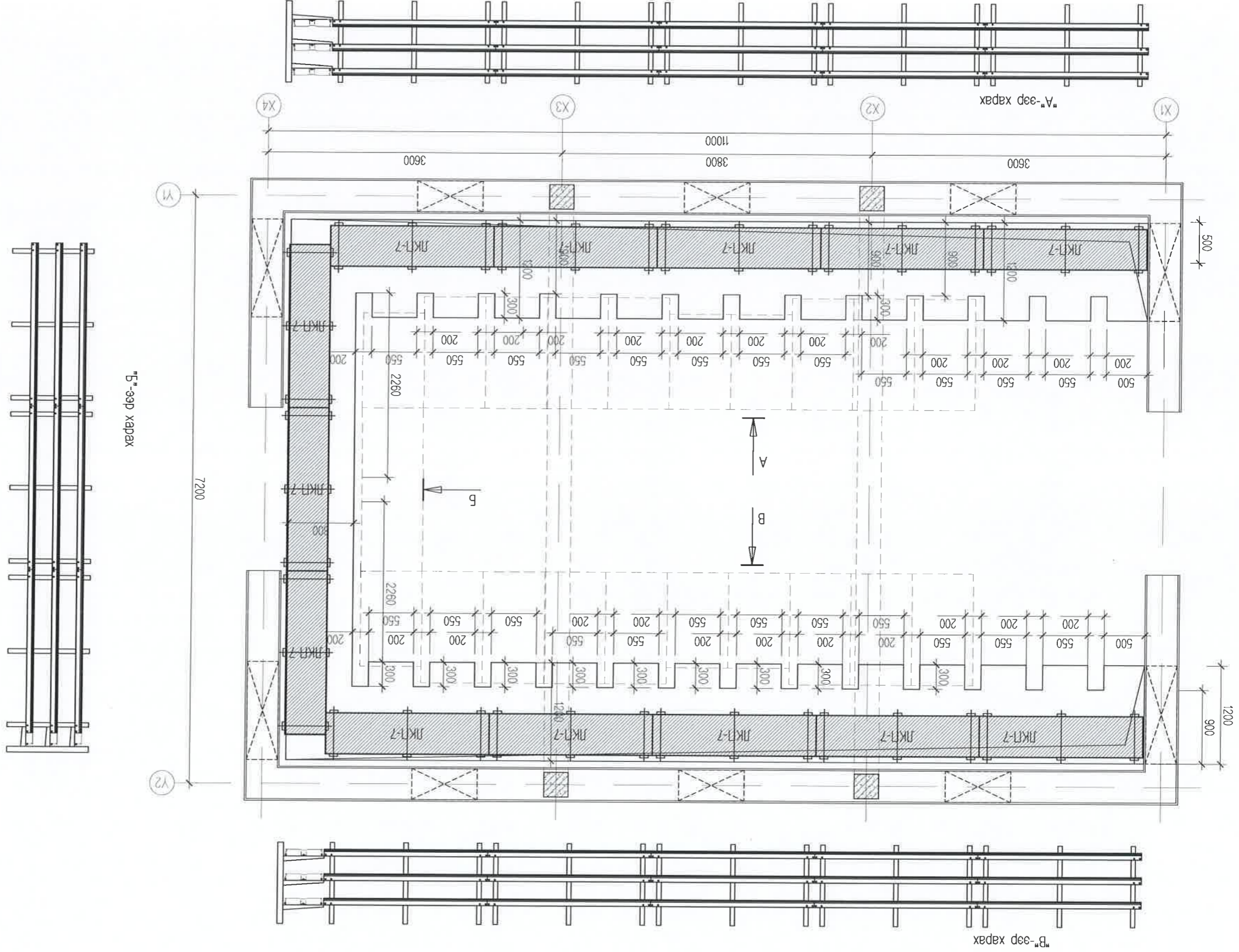
ХУВААРИЛАХ БАЙГУУЛАМЖИЙН ӨГТЛӨЛ, А - А

ХУВААРЛАХ БАЙГУУЛАМЖИЙН ОЛТЛОЛ, Б - Б



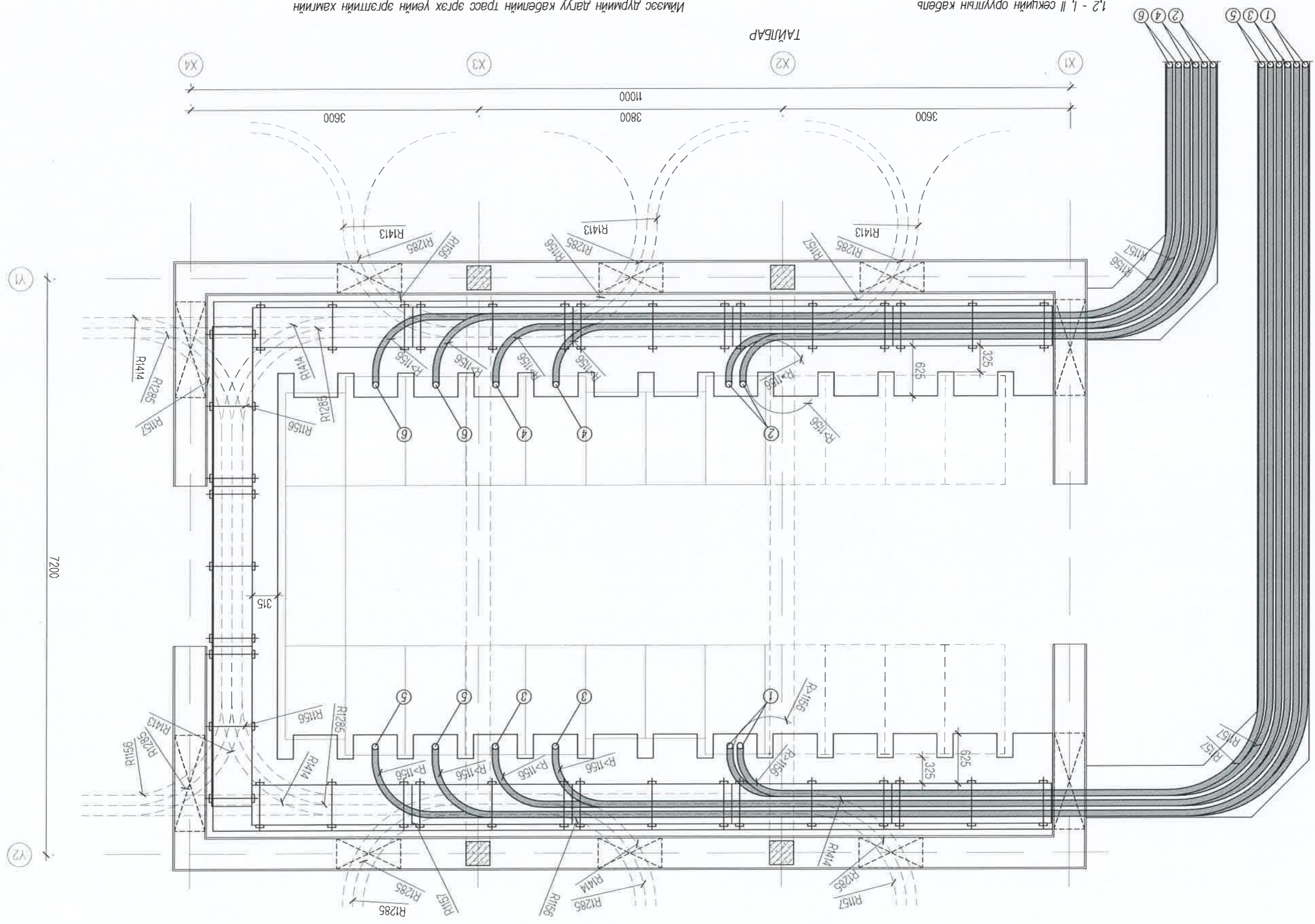
"ЛАГДАН ХУАРАН КОНСАЛТИЙН" ХХК-ЫН 13-Р ХОРООЛЫН ДАХИН ТӨЛӨВЛӨЛТ		Захирал	Г.Батөмөр	Хуваарилалх байгууламжийн олтоол,	Масштаб: М1:50
Улаанбаатар хот, Баянзүрх дүүрэг, 14-р хороолол (Э хэсэгчилсэн талбай)		Инженер	М.Төмөр	Б - Б	Үе шат
10КВ-ЫН ХААЛЛГТАЙ ХУВААРЛАХ БАЙГУУЛАМЖ, РН-1		Лийцэтгэсэн	М.Төмөр	Хуулагч	Бүх хуудас
"ТӨРӨН ХУРААТ ТРЕДИЙН" Улаанбаатар хот, Увс сум, 2-р хороолол		Шалтгаан	Г.Нарантуяа	ЭТ шифр: СХТ 32/15-1 ПУ	21
"Төрийн хураат тредийн" Улаанбаатар хот, Увс сум, 2-р хороолол		Шалтгаан	Г.Нарантуяа	ЭТ шифр: СХТ 32/15-1 ПУ	2016 он

ХУВААРИЛАХ БАЙГУУЛАМЖИЙН КАБЕЛИЙН НҮХ, КАБЕЛИЙН ТАВИУРЫН БАЙГУУЛАЛТ



"ЛАГДАН ХУРАН КОНСАЛТИЙН" ХХК-ЫН 14-Р ХОРООЛЫН ДАХИН ТӨЛӨВЛӨЛТ Улаанбаатар хот, Баянзүрх дүүрэг, 14-р хороолол (Е хэсэгчилсэн талбай) 10КБ-ЫН ХААЛМЛТАЙ ХУВААРИЛАХ БАЙГУУЛАМЖ, РТ-1		Шалгарсан [Нарантуяа]	Шалгарсан [Нарантуяа]
Захирал [Баттөмөр]	Инженер [М.Төмөр]	Үйлдэгчсэн [М.Төмөр]	"СЭРВЭН ХУРАЛТ ТЭГЭЙН" ХХК-ЫН ХУВААРИЛАХ БАЙГУУЛАМЖ Улаанбаатар хот, Баянзүрх дүүрэг, 14-р хороолол (Е хэсэгчилсэн талбай) 10КБ-ЫН ХААЛМЛТАЙ ХУВААРИЛАХ БАЙГУУЛАМЖ, РТ-1
Маштаб: М:50	Үе шат Хуудас	АЗ 121	2015 он 21

ХУВААРИЛАХ БАЙГУУЛАМЖИЙН КАБЕЛЬ ТАВИЛТЫН БАЙГУУЛАЛТ



Иймээс дүрмийн дагуу кабелийн трасс эргэх үеийн эргэлтийн хамгийн бага радиус нь $R > 15 \cdot D_n$ томъёогоор $R_3 = 1156$ мм байна.

1,2 - I, II секцийн оруултын кабель

4,5 - I, II секцээс гарсан шугамын кабель

5,6 - I, II секцээс гаргах бэлтгэл шугамыг /дараа/ угсрах байдал
 Оруултын кабельд БНХАУ-ын УЛГ 23 10/8,7кВ-ын маягийн Поли-Этенин тусгарлагчтай 3×240 мм² огтлолтой хөнгөнцагаан судалгай кабель төгөвлөсөн ба энэ кабелийн гадаад диаметр нь $D_n = 77,1$ мм байна.

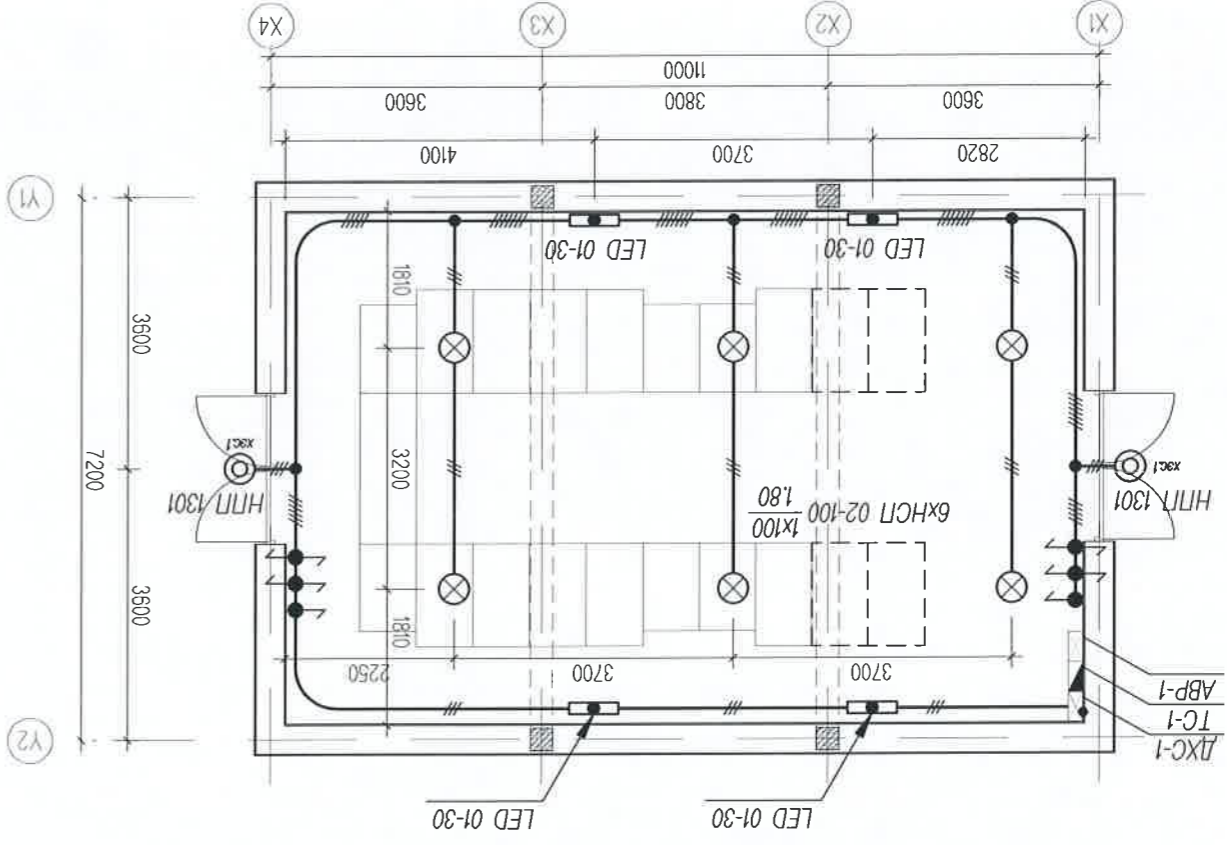
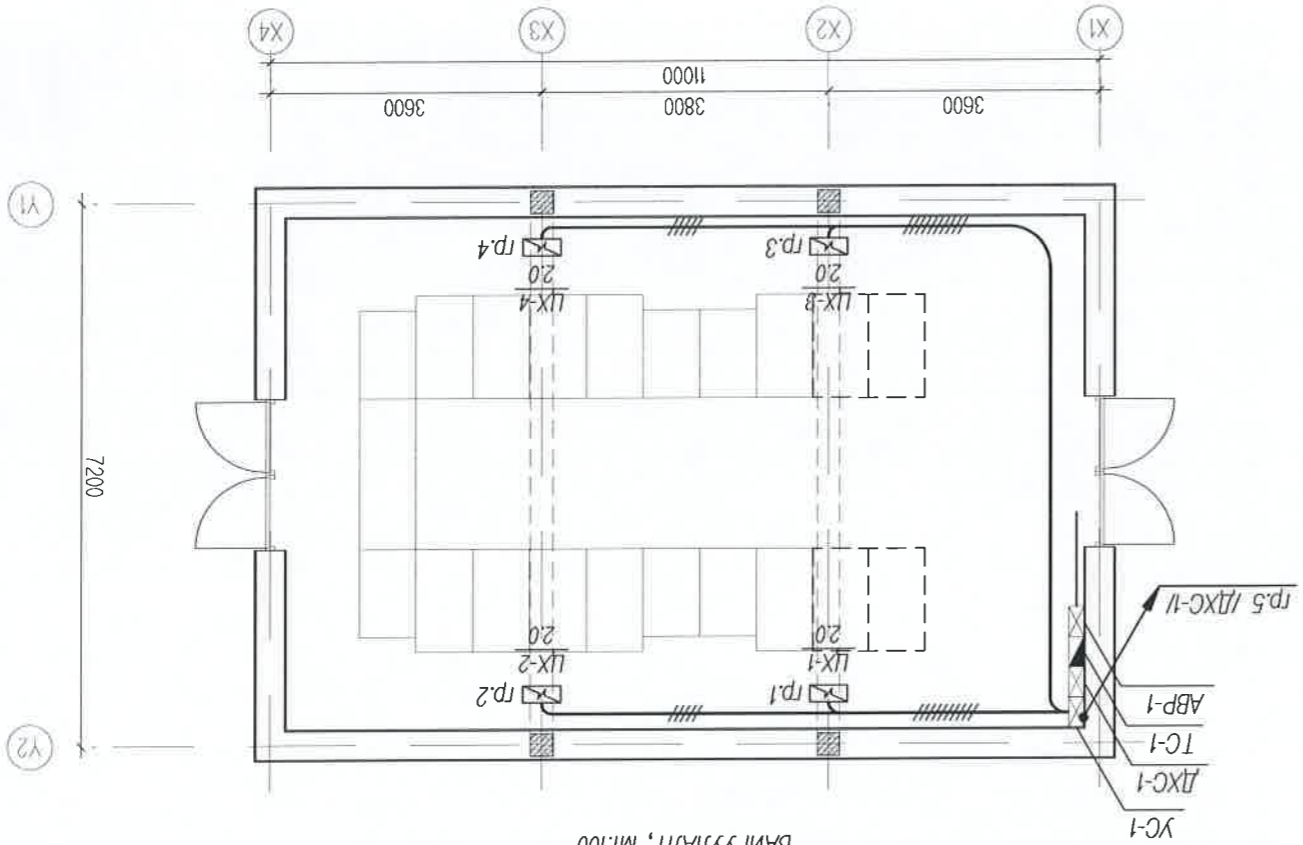


"ЛАГДАН ХУАРАН КОНСАЛТИНГ" ХХК-ЫН ГЭР ХОРООЛЫН ДАХИН ТӨЛӨВЛӨЛТ		Захирагч	Л.Баттөмөр	Хуваарилах байгууламжийн кабель	Масштаб: М1:50
Улаанбаатар хот, Баянзүрх дүүрэг, 14-р хороо, 14-р хороолол (Е хэсэгчилсэн талбай)		Инженер	М.Төмөр	Тавилтын байгуулалт	Үе шат
ЮКВ-ЫН ХААЛЛТГАЙ ХУВААРИЛАХ БАЙГУУЛАМЖ, РН-1		М.Төмөр	М.Төмөр	Тавилтын байгуулалт	Хуудас
"СОРВОН ХУРАМТ ТРЕДИНГ" ХХК-ЫН ГЭР ХОРООЛЫН ДАХИН ТӨЛӨВЛӨЛТ		М.Төмөр	М.Төмөр	Тавилтын байгуулалт	Бүх хуудас
"СОРВОН ХУРАМТ ТРЕДИНГ" ХХК-ЫН ГЭР ХОРООЛЫН ДАХИН ТӨЛӨВЛӨЛТ		Л.Нарантуяа	Л.Нарантуяа	Тавилтын байгуулалт	А3
Проект "ХХК-ЫН ГЭР ХОРООЛЫН ДАХИН ТӨЛӨВЛӨЛТ" ДЭГЭЭР 2-Р ХОРООЛ "А" ХЭСЭГЧИЛСЭН ТАЛБАЙ		Шалтгаан	Л.Нарантуяа	Тавилтын байгуулалт	12.2
		Шийдвэр	Л.Нарантуяа	Тавилтын байгуулалт	21
		Шийдвэр	Л.Нарантуяа	Тавилтын байгуулалт	2015 он

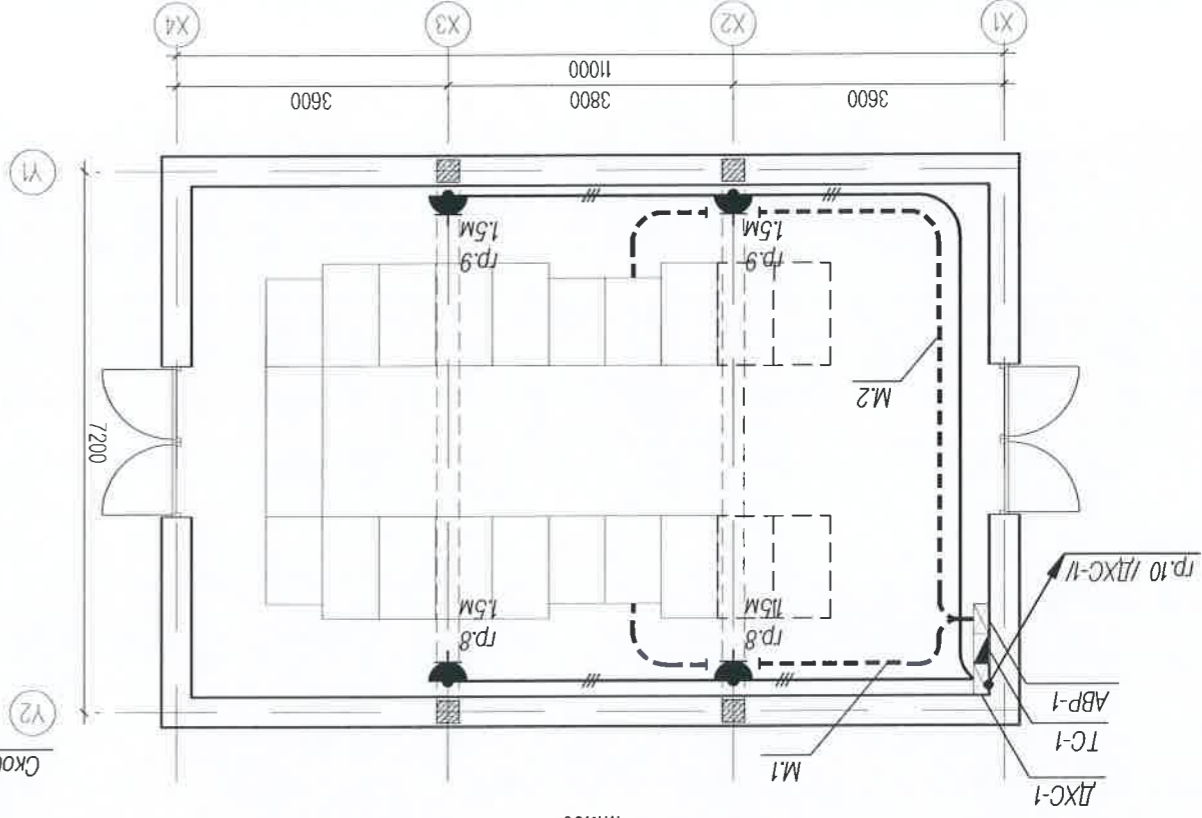
ХУВААРИЛАХ БАЙГУУЛАМЖИЙН ГЭРЭЛТҮҮЛГИЙН БАЙГУУЛАЛТ

ХУВААРИЛАХ БАЙГУУЛАМЖИЙН 1-Р ДАВХРЫН ХҮЧИТ ТӨХӨРӨМЖИЙН БАЙГУУЛАЛТ, М:100

ХУВААРИЛАХ БАЙГУУЛАМЖИЙН 1-Р ДАВХРЫН БАЙГУУЛАЛТ, М:100

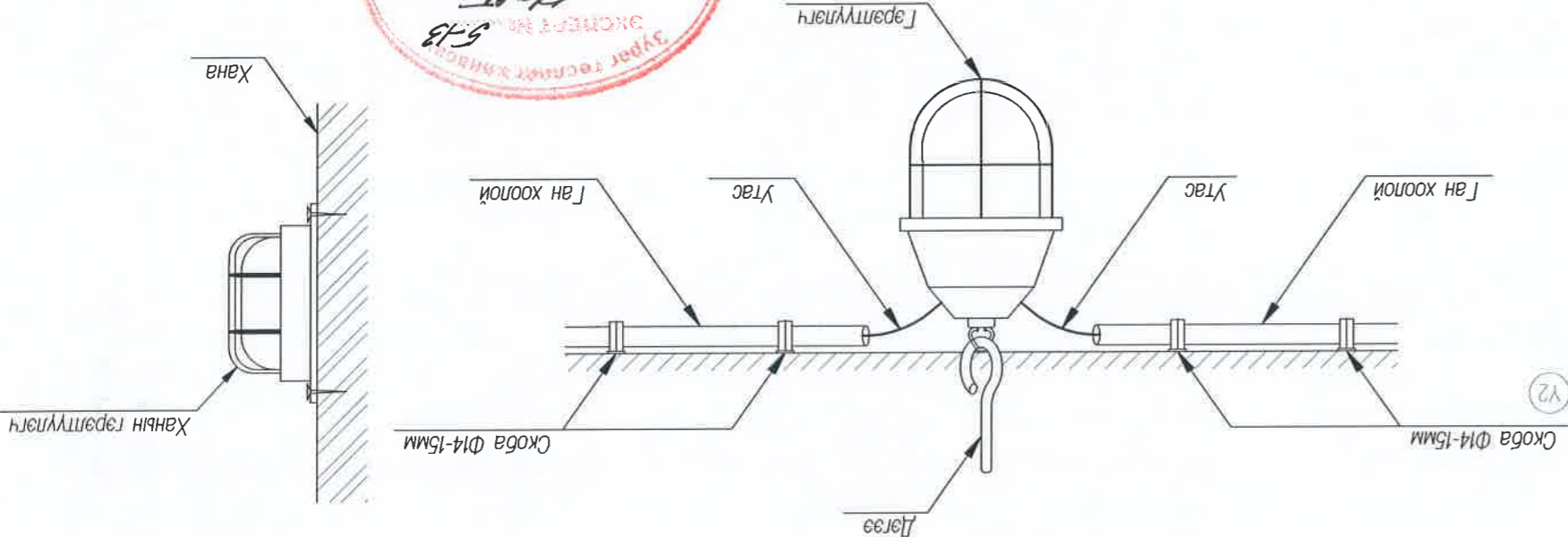


ХУВААРИЛАХ БАЙГУУЛАМЖИЙН 1-Р ДАВХРЫН РОЗЕТКАНЫ БАЙГУУЛАЛТ, М:100



ХЭСЭГЛЭЛ-2
ТААЗНЫ ГЭРЭЛТҮҮЛГЧ

ХЭСЭГЛЭЛ-1
ХАНЫН ГЭРЭЛТҮҮЛГЧ ТОНОЛГОХ

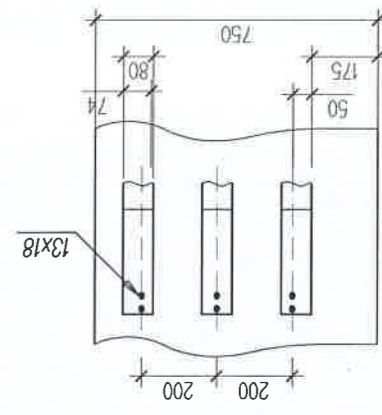
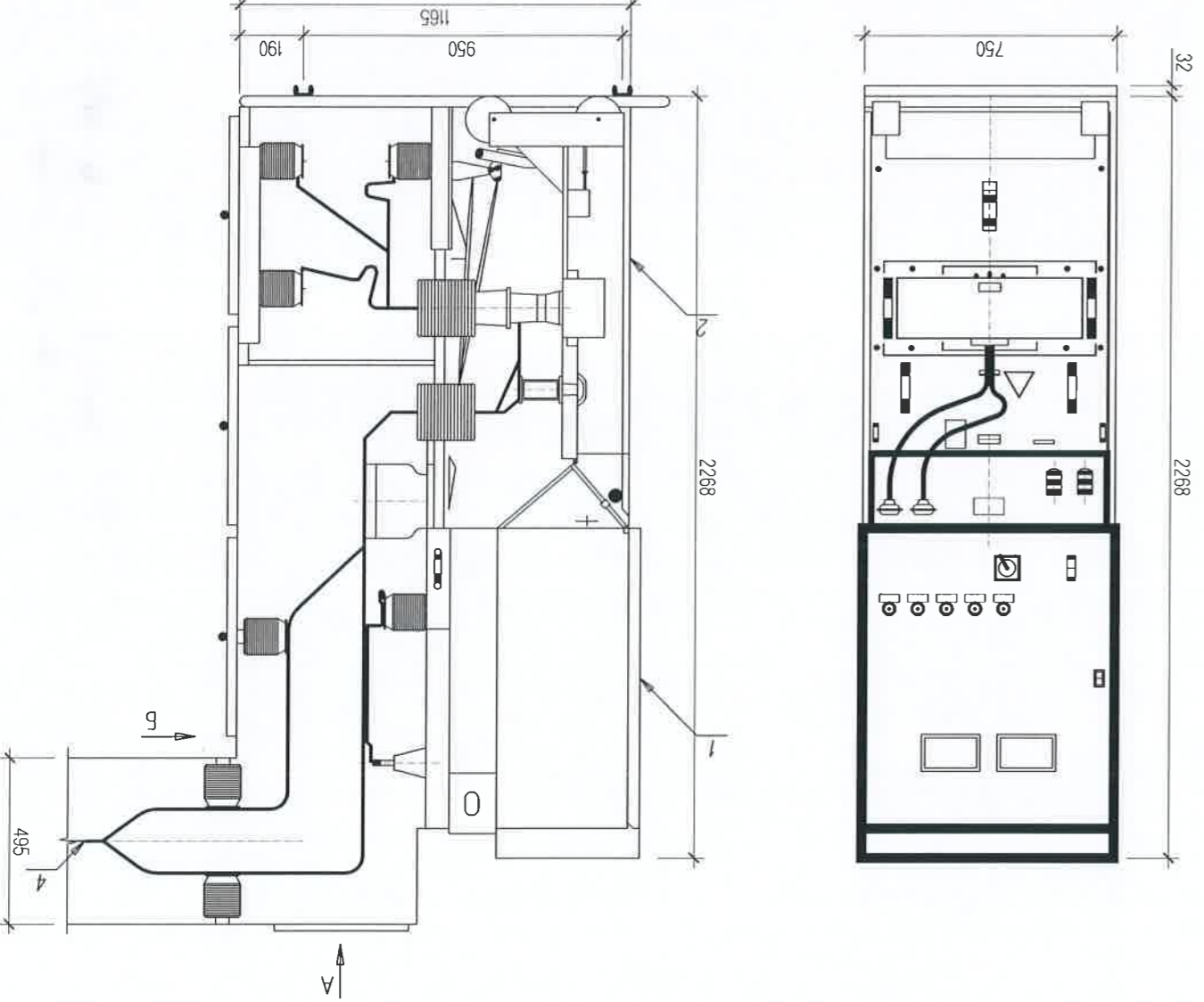
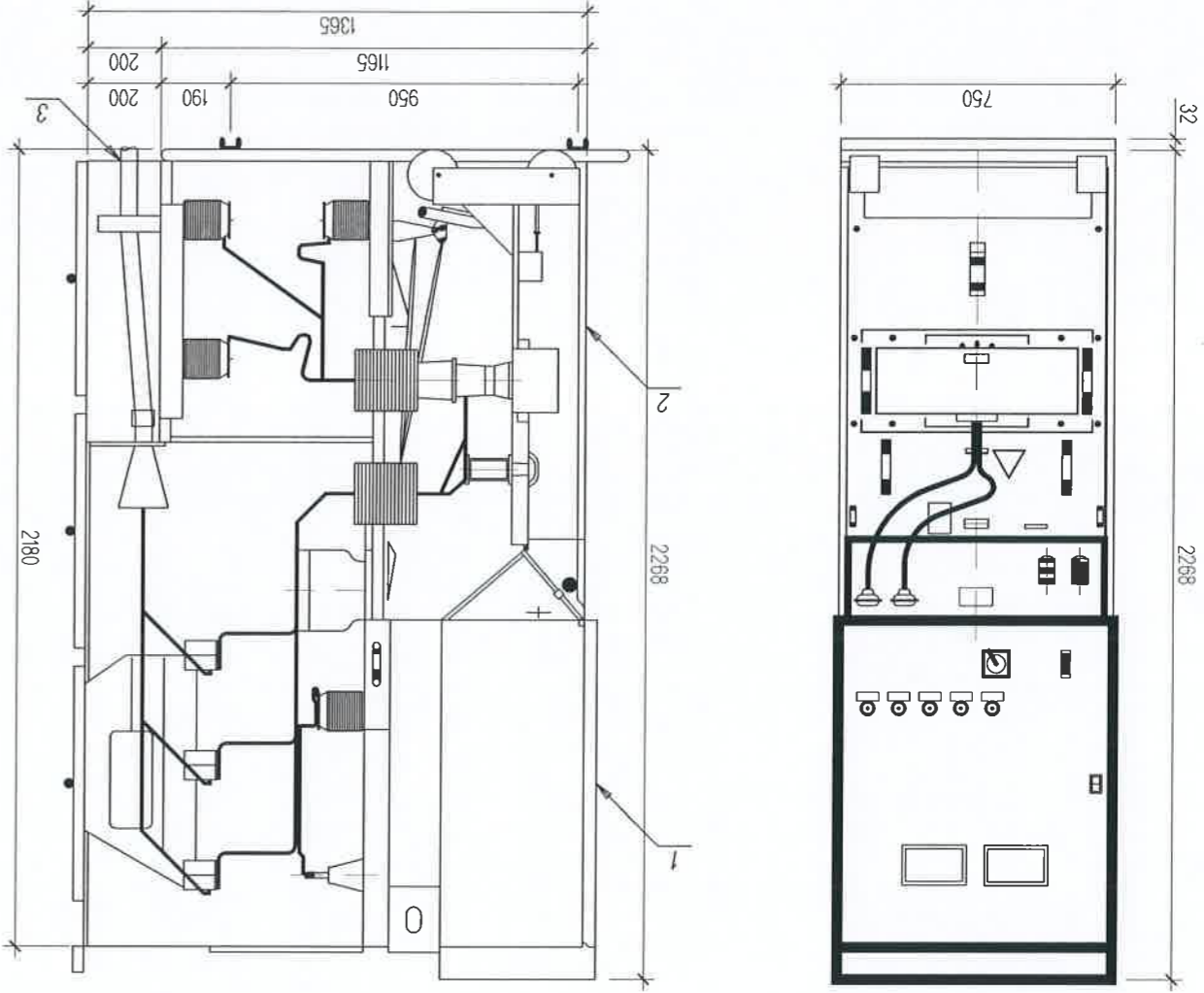


"ЦАГААН ХУВААН КОНСАЛТИЙН" ХХК-ЫН 1-Р ХОРООЛИЙН ДАХИН ТӨЛӨВЛӨЛТ		Захирагч	Г.Баттөр	Хуваарилах байгууламжийн гэрэлтүүлэгч, хуучит төхөөрөмжийн байгуулагч	Масштаб: М:100
Уланбаатар хот, Баянзүрх дүүрэг, 14-р хороо, 14-р хороолол (Э хэсэгчилсэн талбай)		Инженер	М.Төмөр	Хуучит төхөөрөмжийн байгуулагч	Үе шат
"ЦАГААН ХУВААН КОНСАЛТИЙН" ХХК-ЫН 1-Р ХОРООЛИЙН ДАХИН ТӨЛӨВЛӨЛТ		Гүйцэтгэсэн	М.Төмөр	Хуучит төхөөрөмжийн байгуулагч	Бүх хуудас
Шалгарсан		Гаралтуулагч	Г.Нарантуяа	Хуучит төхөөрөмжийн байгуулагч	А3
ЭХЭГЭР № 513		Шалгарсан	Г.Нарантуяа	Хуучит төхөөрөмжийн байгуулагч	13
2016 оны 09 сар 09		Шалгарсан	Г.Нарантуяа	Хуучит төхөөрөмжийн байгуулагч	21
2015 он		Шалгарсан	Г.Нарантуяа	Хуучит төхөөрөмжийн байгуулагч	

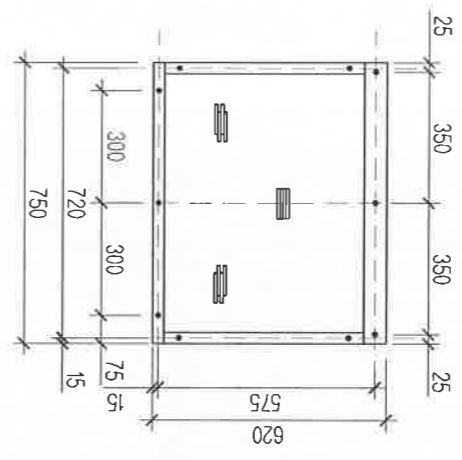
ВАКУМ ТАСЛУУРТАЙ 10КВ-ЫН ЯЧЕЙКНЫ ЕРӨНХИЙ БАЙДАЛ

ХУВАРИЛАХ БАЙГУУЛАМЖИЙН ОРУЛГА БА ШУГАМЫН ЯЧЕЖ, М1:20

ХУВАРИЛАХ БАЙГУУЛАМЖИЙН СЕКЦ ХОЛБОГЧ ЯЧЕЖ, М1:20



Б - ӨЗР ХАРАХ, М1:20



А - ААР ХАРАХ, М1:20

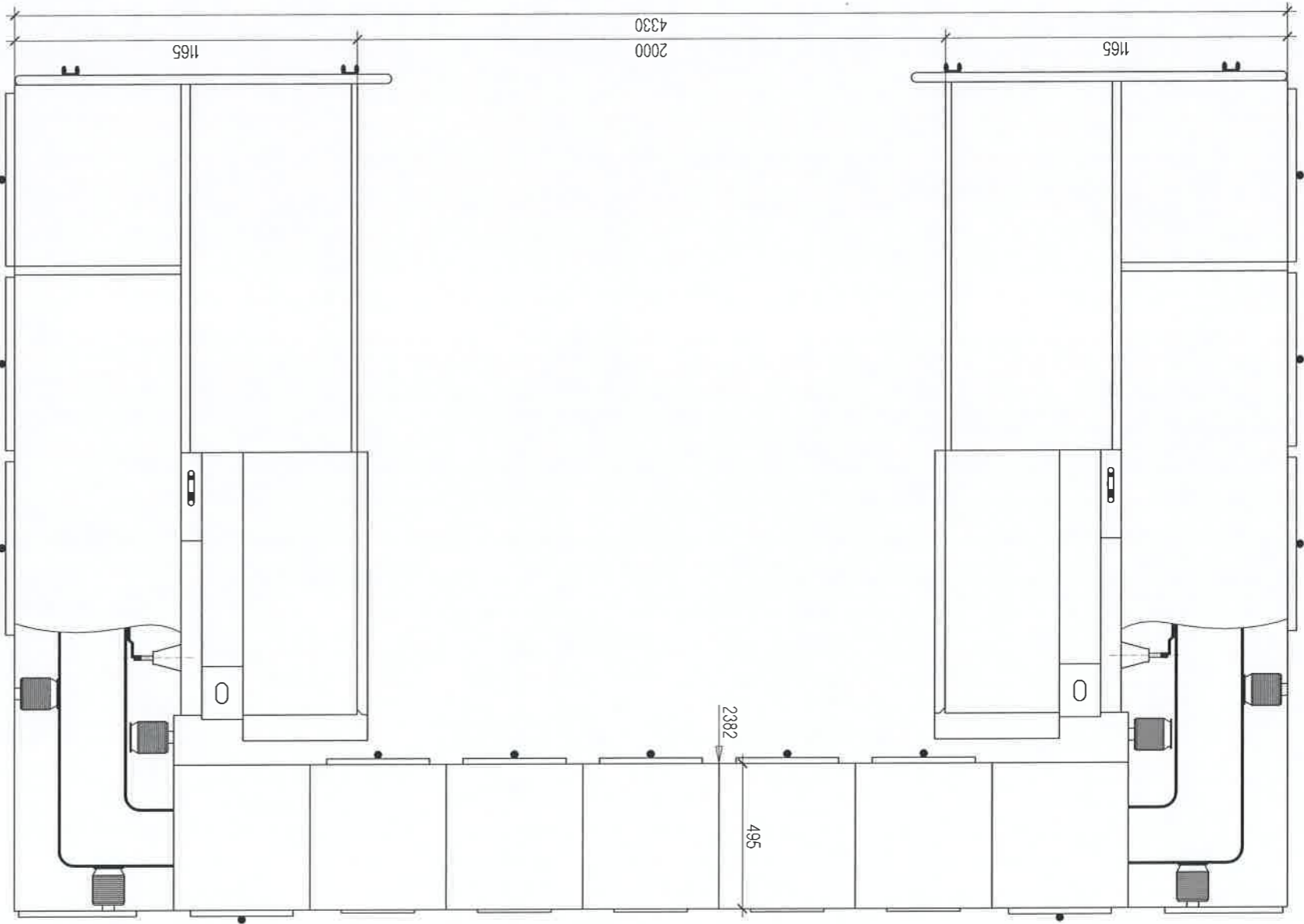


- ТАЙЛАР**
- 1 - Реле хамгаалалтын төхөөрөмжийн самбар
 - 2 - Тэргэнцэртэй вакуум таслуур
 - 3 - Оруулгын кабели
 - 4 - Шинийн гүүрийн шин

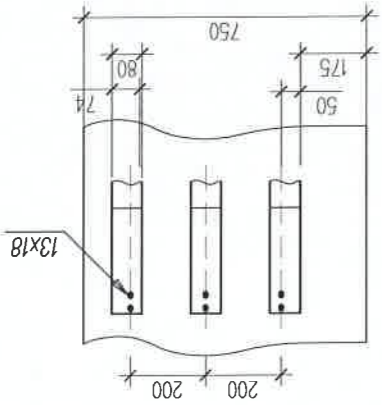
"ЦАГАН ХУРАН КОНСАЛТИН" ХХК-ЫН "ЭР ХОРООЛЫН ДАХИН ТӨЛӨВЛӨЛТ" ҮЛЭНБЭВЭР ХОТ. Баянзүрх дүүрэг, 14-р хороо, 14-р хороолол (Е хэсэгчилсэн талбай)			
10КВ-ЫН ХААЛЛТАЙ ХУВАРИЛАХ БАЙГУУЛАМЖ, Р1-1			
Захирагч	Г.Баттөмөр	Вакуум таслууртай 10КВ-ын ячекны	Масштаб: М1:
Инженер	М.Төмөр	ерөнхий байдал	Үе шат
Гүйцэтгэсэн	М.Төмөр	ЕГ шифр: СХТ 32/15-1 Ц.Ц	Хуудас
Шалгарсан	Г.Нарантуяа	Шифр: <i>Хуварилах Байгууламж</i>	Бүх хуудас
Тус газар дээр ажлын гүйцэтгэлтэй холбоотой баримт баримт баримт		2015 он	

ШИННИЙ ГҮРНИЙ ЕРӨНХИЙ БАЙДАЛ

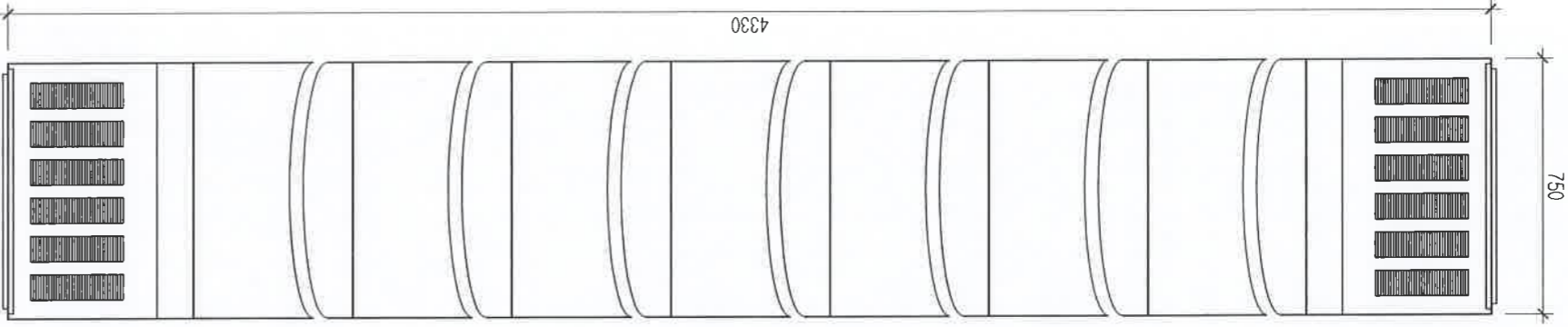
ШИННИЙ ГҮР /хажуугаас/, М:20



ШИННИЙ БАЙРЛАЛ, М:20



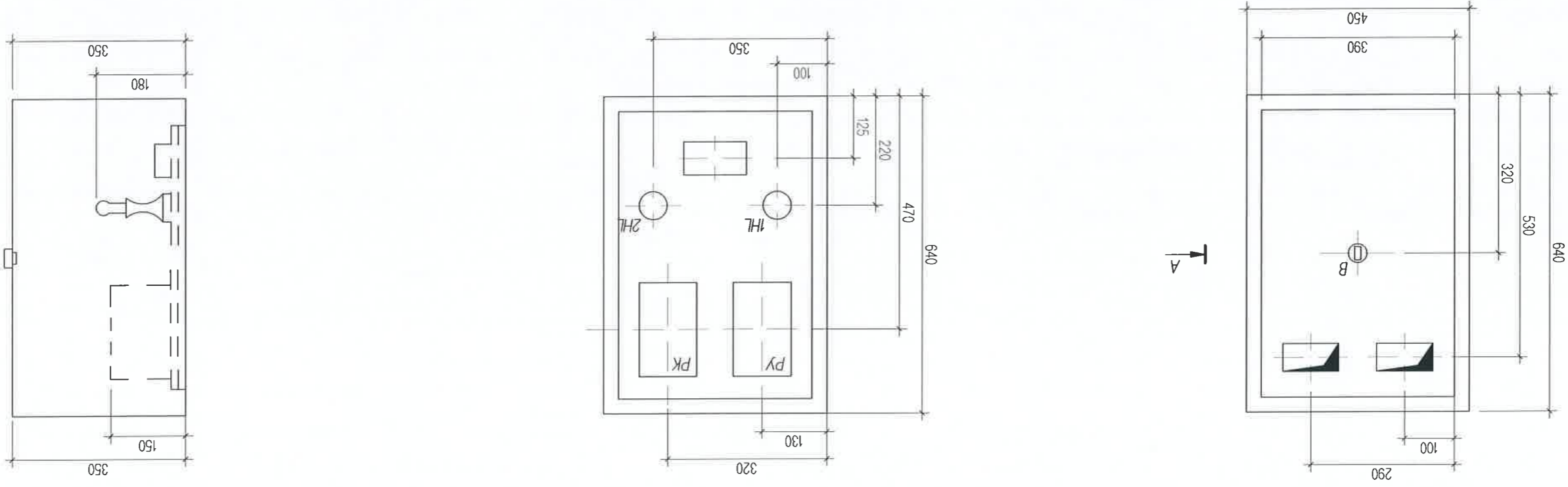
ШИННИЙ ГҮР /дээрээс/, М:20



“ЦАААН ХУАРАН КОНСАЛТИНГ” ХХК-ын ГЭР ХОРООЛЫН ДАХИН ТӨЛӨВЛӨЛТ
Улаанбаатар хот, Баянзүрх дүүрэг, 14-р хороолол (Э хэсэгчилсэн талбай)
ЮКБ-ЫН ХААЛТИЙ ХУВААРИЛАХ БАЙГУУЛААМЖ, РН-1

Захирагч	Г.Баттөмөр	М.Төмөр	М.Төмөр	Г.Нарантуяа	Шалтгаан
Инженер	М.Төмөр	М.Төмөр	М.Төмөр	Г.Нарантуяа	Гүйцэтгэсэн
Масштаб: М1:	Шинийн гүүрний ерөнхий байдал				
Хуудас	А3	15	21	2015 он	

ХУВААРИЛАХ БАЙГУУЛАМЖИЙН ДОТООД ХЭРЭГЦЭЭНИЙ 0.4КВ-ЫН ТООЛУУРЫН САМБАР



ТӨДӨРХОЙЛОЛТ

ТЭМДЭГ-ЛЭГЭЭ	НЭР	МАЯГ	ТЕХНИКИЙН ҮЗҮҮЛЭЛТ	ХЭМЖИХ НЭГЖ	ТОО ХЭМЖЭЭ	ТАЙЛААР
1	Идэвхит чадлын тоолуур	5А, 380В	ш	1		
2	Реактив чадлын тоолуур	5А, 380В	ш	1		
3	Гэрлийн шил	Б220-235-60	ш	2		
4	Патрон 230В, 6А	220В, 6А	ш	2		
5	Унтраалга		ш	1		
6	Хавчаарын цуглуулга		ком	1		
7	Шүүвэг	ПУЭП-7	ш	1		

1. Тоолуурын эвэлтэйг харахад зориулсан нүхийг шилээр талгана.
2. Шүүвэгийн дорноос кабелийн оруулга хийх Ф200мм-ийн 2 ширхэг нүх гаргах ба хажуу хананд нь салхивчийн нүх гаргана.

ТАЙЛААР

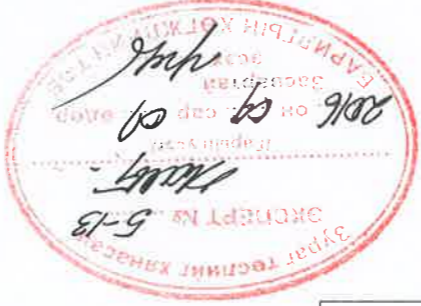


"УЛААН ХУАРАН КОНСАЛТИЙН" ХХК-ЫН ТЭР ХӨРӨӨЛИЙН ДАХИН ТӨЛӨВЛӨЛТ		Улаанбаатар хот, Баянзүрх дүүрэг, 14-р хороо, 14-р хороолол (Э хэсэгчилсэн талбай)		10КВ-ЫН ХААЛЛТАЙ ХУВААРИЛАХ БАЙГУУЛАМЖ, РТ-1	
Зөхирөл	Г.Баттөмөр	Инженер	М.Төмөр	ХБ-ын дотоод хэрэгцээний 0.4кВ-ын тоолуурын самбар	Масштаб: М1:
Гүйцэтгэсэн	М.Төмөр	Шалтгаан	Г.Нарантуяа	Шифр: СХТ 32/15-1 ПЦ	2015 он
Урьдчилсан	М.Төмөр	Шалтгаан	Г.Нарантуяа	Шифр: СХТ 32/15-1 ПЦ	16
Төгсгөл	М.Төмөр	Шалтгаан	Г.Нарантуяа	Шифр: СХТ 32/15-1 ПЦ	21

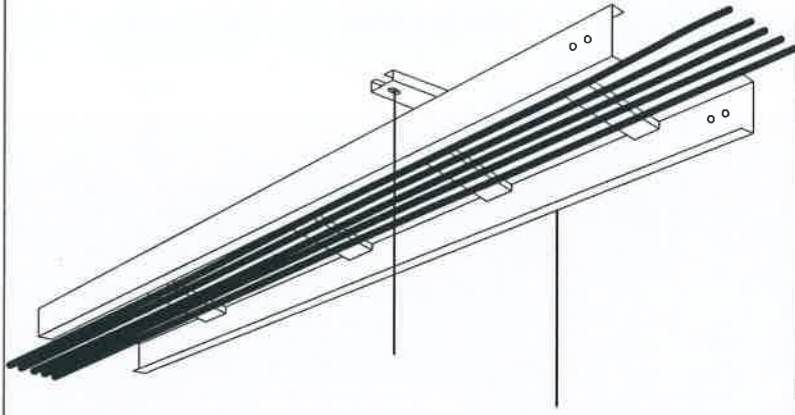
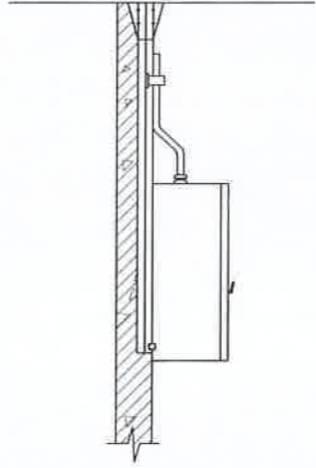
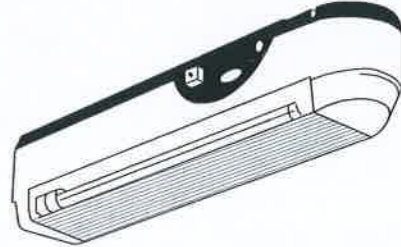
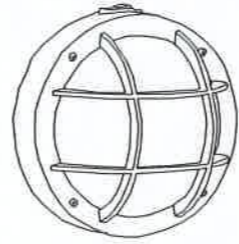
ГЭРЭЛТҮҮЛГИЙН МАЯГ, УГСРАЛТЫН ЗУРАГ, ТАНИХ ТЭМДЭГ

ТАНИХ ТЭМДЭГ

Д/д	Нэр	Тэмдэглэгээ	Тайлбар
1	Тоолурын самбар	▀	
2	Дотоод хэрэгцээний самбар	⊠	
3	АВР-ын самбар	⊠	
4	Осчигч гэрэлтүүлгийн хувьдарилах самбар	⊠	
5	Хамгаалагдсан нэг даралтат унтралагч /м/	●	
6	Хамгаалагдсан ил тоноглох солигч залуур	●	
7	Хамгаалагдсан татагч розетка /газардуулгын контакттай/	⊕	
8	Улисах чийдэнтэй дүүжин гэрэлтүүлэгч	⊗	
9	Улисах чийдэнтэй хананд тоноглох хамгаалагдсан гэрэлтүүлэгч	⊙	
10	LED чийдэнтэй хананд тоноглох цэнэг хураагууртай гэрэлтүүлэгч	⊠	
11	Металлоглоомыг гэрэлтүүлэгч /прожектор/	⊗	
12	Угас сабдарлах хайрцаг	┆	
13	Гэрэлтүүлгийн болон хүчний тэжээлийн шугам	///	
14	Утасны тоо	///	
15	Зогсуур /босоо/ шугам /тороос, дээшээ/	↗	
16	Аянга хүлээн авах тор	—	
17	Хэвтээ газардуулгын электрод	—	
18	Босоо газардуулгач /булан төмөр/	L	
19	Кабелийн тавиур		
20	Гал хамгаалагч	—	
21	Эсэргүүцэл	—	
22	Цахилгаан соронзон реле	□	
23	Клемм	⊖	
24	Таслуурчын блок /вакуум таслуур/	↔	
25	Гүйдлийн трансформатор	⊕	
26	Дохинч чийдэн	⊗	
27			

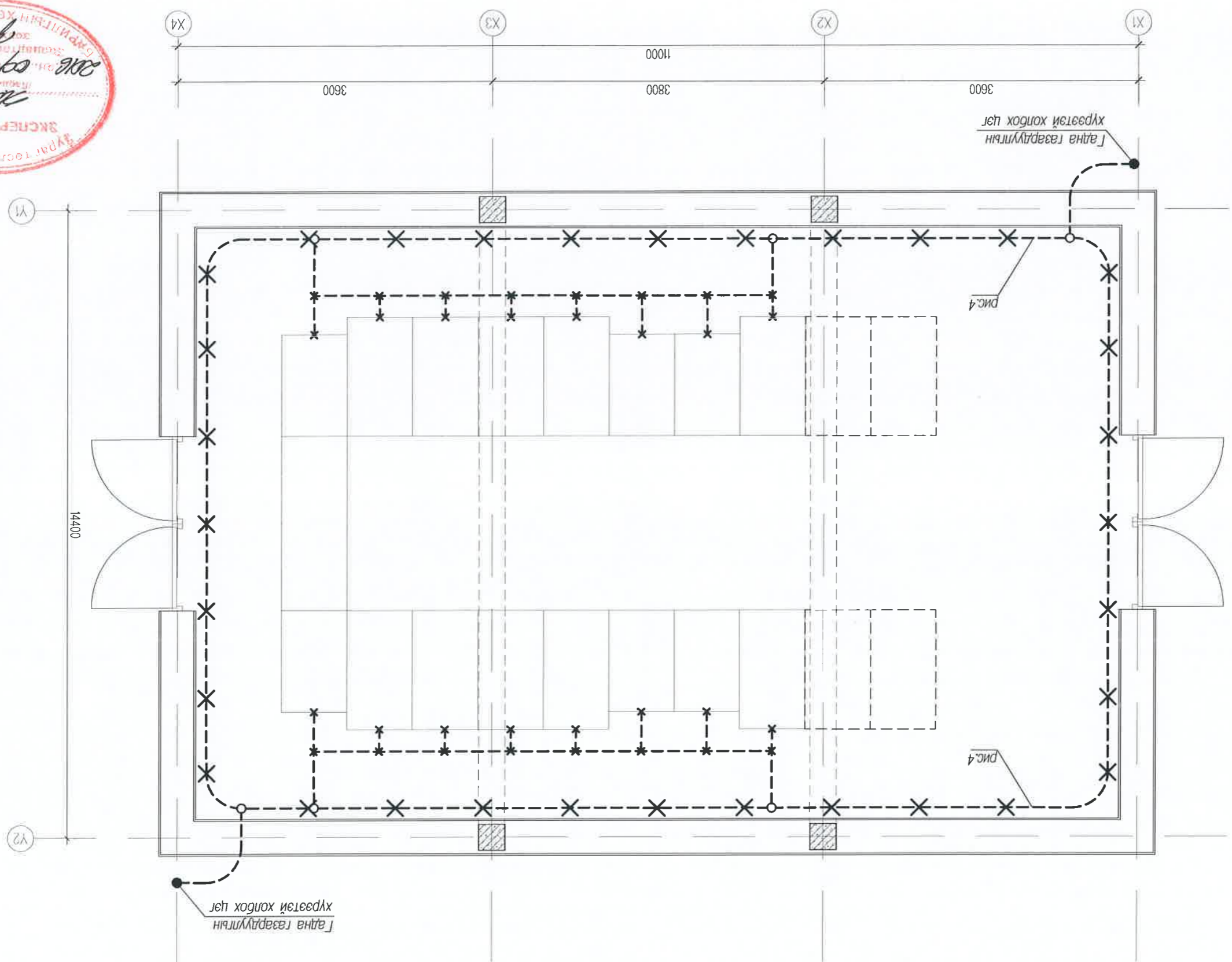


Улисах чийдэнтэй дүүжин гэрэлтүүлэгч, 100 Вт	⊗	Улисах чийдэнтэй хананд тоноглох гэрэлтүүлэгч 60Вт	⊙
Улисах чийдэнтэй дүүжин гэрэлтүүлэгч, 100 Вт	⊗	Улисах чийдэнтэй хананд тоноглох гэрэлтүүлэгч	⊙
Марк: HCL-02 маркийн улисах гэрэлтүүлэгч		Марк: HPL 1301 маркийн улисах гэрэлтүүлэгч	
Дүүжин гэрэлтүүлэгч		Хананд тоноглох гэрэлтүүлэгч	
Төмөр торон хамгаалалт, шилэн бүрхүүлтэй		Төмөр торон хамгаалалт, шилэн бүрхүүлтэй	
IP54		IP54	
LED чийдэнтэй гэрэлтүүлэгч, 2x8 Вт	⊠	LED чийдэнтэй гэрэлтүүлэгч, 2x8 Вт	
Цэнэг хураагууртай		Цэнэг хураагууртай	
Марк: Ракета LED 01-30		Марк: Ракета LED 01-30	
LED гэрэлтүүлэгч 2x8 Вт		LED гэрэлтүүлэгч 2x8 Вт	
Хананд тоноглох		Хананд тоноглох	
Цэнэг хураагууртай		Цэнэг хураагууртай	
Хамгаалалтын зэрэг: IP31		Хамгаалалтын зэрэг: IP31	
Кабелийн тавиурыг тазнаас зүүх		Кабелийн тавиурыг тазнаас зүүх	



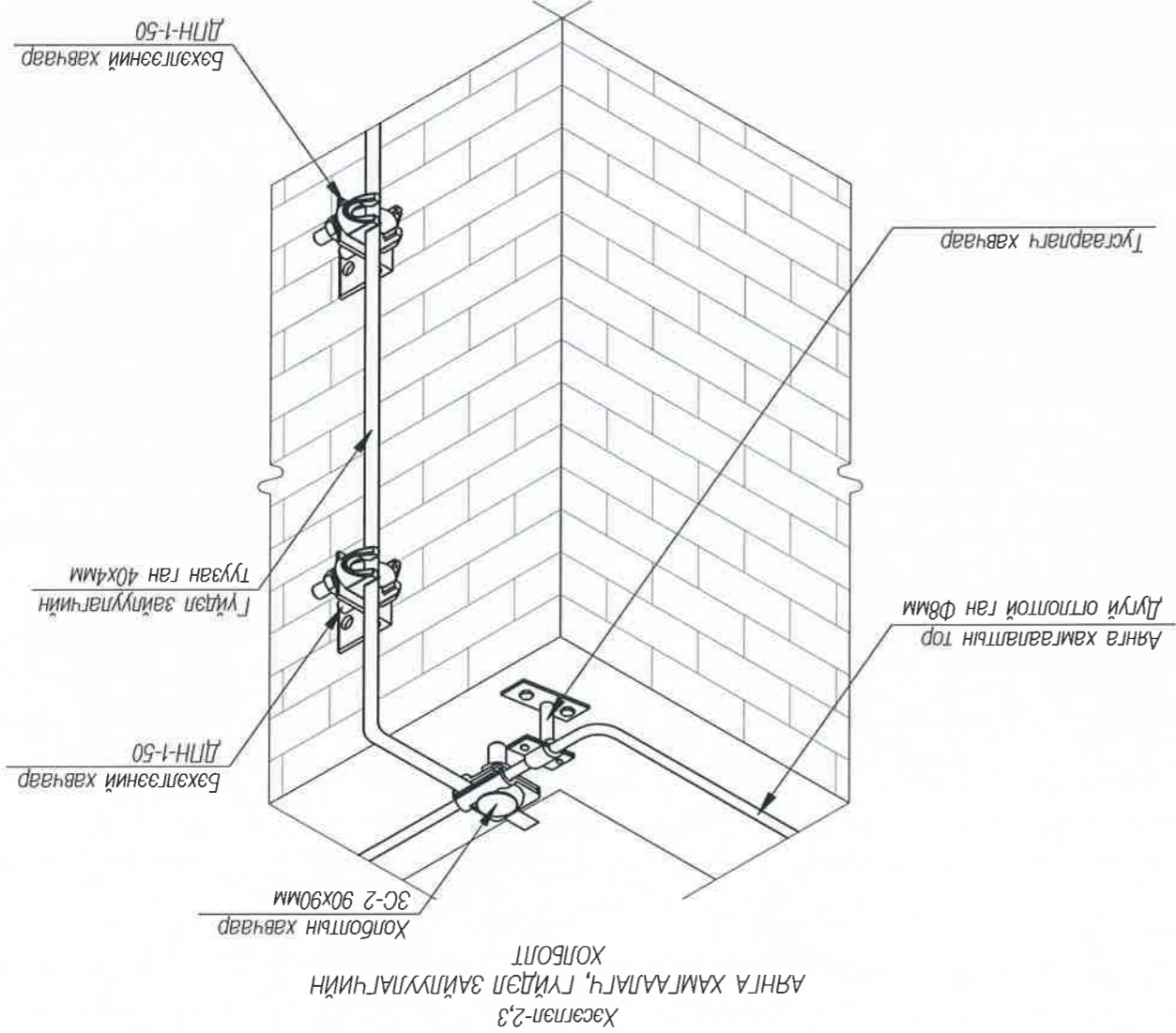
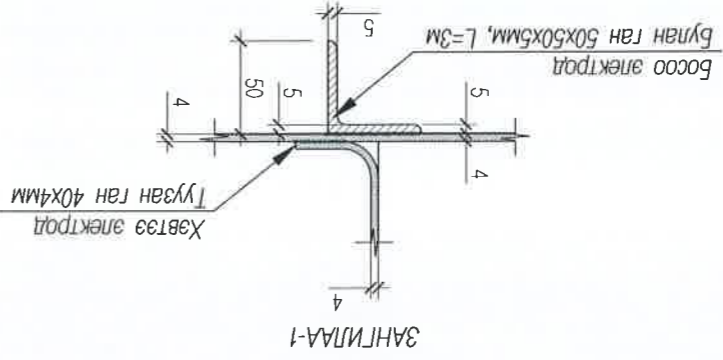
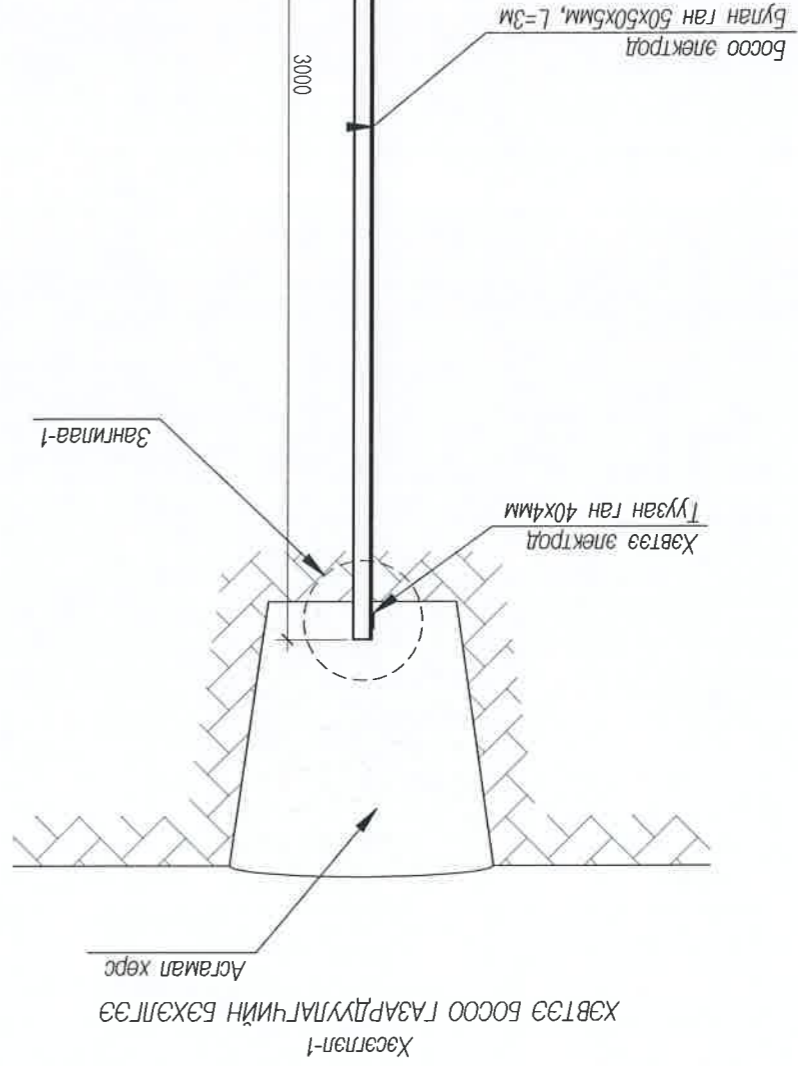
ЦАМАН ХУРАН КОНСАЛТИЙН "ХХ-ЫН ГЭР ХОРООЛЫН ДАХИН ТӨЛӨВЛӨЛТ" Улаанбаатар хот, Баянзүрх дүүрэг, 14-р хороолол (Е хэсэгчилсэн талбай)	Захирагч	Г.Баттөмөр	Инженер	М.Төмөр	М.Төмөр	Гүйцэтгэсэн	Шалгасан	Г.Нарантуяа	
100-ЫН ХААЛЛТАЙ ХУВААРИЛАХ БАЙГУУЛАМЖ, РП-1	Гэрэлтүүлгийн маяг, угсралтын зураг,	Масштаб: М1:	Үе шат	Хуудас	Бүх хуудас	21	А3	17	2016 он

ХУВААРИЛАХ БАЙГУУЛАМЖИЙН ДОТОР ГАЗАРДУУЛГЫН БАЙГУУЛАЛТ, ХЭСЭГЛЭЛ

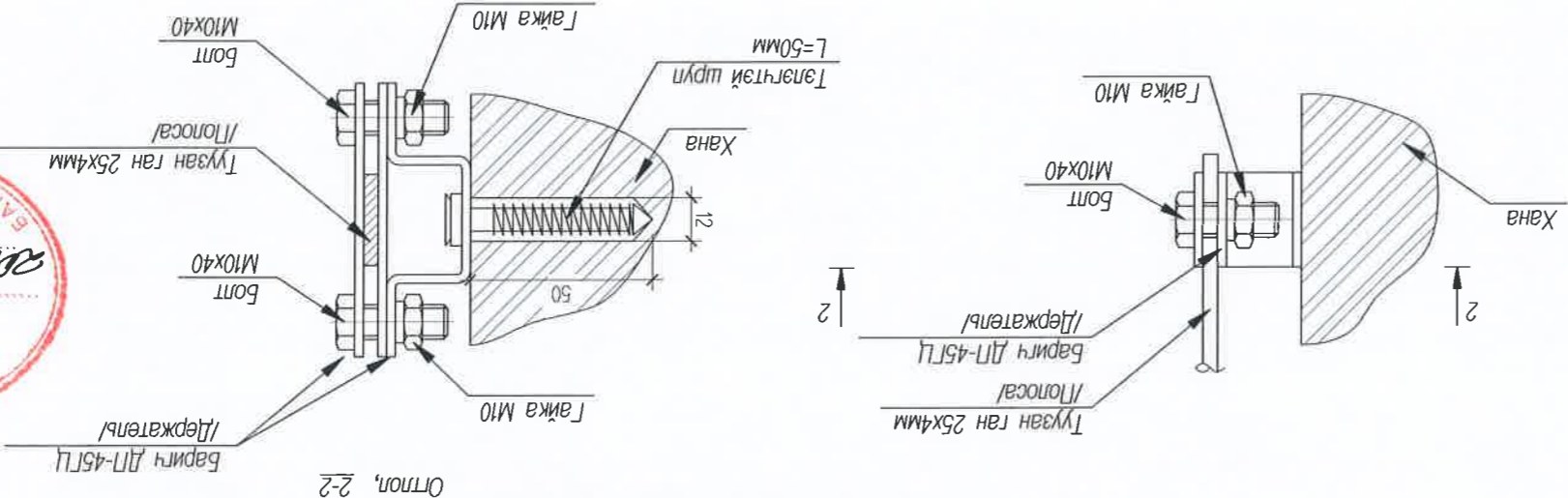


"ЦАГ ААН ХУРАН КОНСАЛТИНГ" ХХК-ЫН ТЭР ХОРООЛЫН ДАХИН ТӨЛӨВЛӨЛТ		Захирагч	Г.Баттөмөр	Улаанбаатар хот, Баянзүрх дүүрэг, 14-р хороолол (Э хэсэгчилсэн талбай)	100%-ЫН ХААЛЛТАЙ ХУВААРИЛАХ БАЙГУУЛАМЖ, РТ-1
Масштаб: М:100		Инженер	М.Төмөр	ХБ-ын дотор газардуулгын байгуулалт, хэсэглэл	
Үе шат	Хуудас	Бүх хуудас	Гүйцэтгэсэн	М.Төмөр	Г.Цэцэгтсээн
21	19	А3	Шалтгаан	Г.Нарангуяа	Шифр: СХТ 32/5-1-Ц
2015 он		Шифр: <i>Handwritten</i>			

ХЭСЭГЛЭЛ-1



Хэсгэл-4
ДОТОР ГАЗАРДУУЛАГЧИЙН БЭХЭЛГЭЭ



"ЦАДАН ХУРАН КОНСАЛТИЙН" ХХК-ЫН 1-Р ХОРООЛЫН ДАХИН ТӨЛӨВӨЛЛИ		Захирагч	Г.Баттөр
Улаанбаатар хот, Баянзүрх дүүрэг, 14-р хороолол (Э хэсэгчилсэн талбай)		Инженер	М.Төмөр
ЮУ-ЫН ХААЛТИЙН ХУВААРИЛАХ БАЙГУУЛАМЖ, РН-1		Гүйцэтгэсэн	М.Төмөр
Масштаб: М1:		Шалтгаан	Г.Нарантуяа
Хэсгэл-1		Масштаб: М1:	Масштаб: М1:
Хуудас	Бүх хуудас	А3	20
21			
2015 он			

Захирал /Г. Баттөмөр/



ХОЁРДОГЧ ХЭЛХЭЭ, РЕЛЕ ХАМГААЛАЛТ, АВТОМАТИКИЙН
ХЭЛХЭЭНИЙ СХЕМ, ЗҮРГҮҮД
(Ажлын зураг)

Зургийн шифр: СХТ 32/15-1 ПЦ

Цахилгаан, холбоо дохиолол, автоматкийн зураг т өсөл

"СЭРВЭН ХАРААТ ТРЕЙДИНГ" ХХК



№	Нэр	Тайлбар
1	Рөлө хамгаалалт автомaтикийн зургийн жаргсаалт, тайлбар бичиг	
2-3	Рөлө хамгаалалт, автомaтикийн ерөнхий схем	
4	10кВ-ын орлуулын хорын таслуурын гүйцэт, хүчдлийн хэлхээ	
5	10кВ-ын орлуулын хорын таслуурьн рөлө хамгаалалт удирдлагын схем	
6	10кВ-ын орлуулын хорын таслуурын удирдлага автомaтикийн схем	
7	10кВ-ын орлуулын хорын таслуурын дохиолол, нумын хамгаалалтын схем	
8	10кВ-ын орлуулын хорын таслуурын цахилгаан соронзон хоригийн схем	
9	10кВ-ын орлуулын хорын тэмдэглэгээний тайлбар, тоо хэмжээ	
10	10кВ-ын секц холбогчийн хорын таслуурын гүйцэт, хүчдлийн хэлхээ	
11	10кВ-ын секц холбогчийн хорын таслуурын рөлө хамгаалалт удирдлагын схем	
12	10кВ-ын секц холбогчийн хорын таслуурын удирдлага автомaтикийн схем	
13	10кВ-ын секц холбогчийн хорын таслуурын дохиолол, нумын хамгаалалтын схем	
14	10кВ-ын секц холбогчийн хорын таслуурын цахилгаан соронзон хоригийн схем	
15	10кВ-ын секц холбогчийн хорын тэмдэглэгээний тайлбар, тоо хэмжээ	
16	10кВ-ын гаргала шуугамын хорын таслуурын гүйцэт, хүчдлийн хэлхээ	
17	10кВ-ын гаргала шуугамын хорын таслуурын рөлө хамгаалалт удирдлагын схем	
18	10кВ-ын гаргала шуугамын хорын таслуурын удирдлага автомaтикийн схем	
19	10кВ-ын гаргала шуугамын хорын таслуурын дохиолол, нумын хамгаалалтын схем	
20	10кВ-ын гаргала шуугамын хорын таслуурын цахилгаан соронзон хоригийн схем	
21	10кВ-ын гаргала шуугамын хорын тэмдэглэгээний тайлбар, тоо хэмжээ	
22-23	10кВ-ын Шинийн болон секц холбогчийн хуурай салгуурын хорын схем	
24-25	10кВ-ын Хүчдлийн трансформаторын хорын цахилгааны зарчмын схем	
26	10кВ-ын Хүчдлийн трансформаторын хорын рөлө хамгаалалт, удирдлага, дохиоллын схем	
27	10кВ-ын Хүчдлийн трансформаторын хорын тэргэнцэрийн замт таслуурын байрлал, тэмдэглэгээний тайлбар	
28	10кВ-ын Дотоод хэрэгцээний трансформаторын хороо. Удирдлага хамгаалалт, дохиолол, нумын хамгаалалтын схем	
29	10кВ-ын Дотоод хэрэгцээний трансформаторын хорын замт таслуурын байрлал, хоригийн схем, тэмдэглэгээний тайлбар	
30	10кВ. Дотоод хэрэгцээний схем	
31	10кВ. Нумын хамгаалалт удирдлагын төв төхөөрлийн хэлхээ	
32	10кВ. Нумын хамгаалалт, удирдлагын төв төхөөрлийн холболтын схем	
33	10кВ. Төв дохиоллын төхөөрлийн дохиолол, тэмдэглэгээний тайлбар	
34	10кВ. Төв дохиоллын төхөөрлийн схем	
35-36	10кВ. Кабелийн хүснэгт	

Тайлбар бичиг

1. Рөлө хамгаалалт, автомaтик ба хоёрдогч хэлхээ

Баянзүрх дүүргийн 14-р хороо, "Цагаан хуаран консалтинг" ХХК-ийн гэр хорооллын дахин төлөвлөгөөнд шинээр суурилардаг 10кВ-ын хаалттай хуваарилах байгууламжийн оролт, секц холбогч, дотоод хэрэгцээ, хүчдлийн трансформаторууд болон шуугамын иж бүрэн КРУ-СЭЛЦ-63 маягийн хорын рөлө хамгаалалтанд БМР3-100 маягийн микропроцессорын блок төхөөрлүүд, янхий тус бүрт цэгэн мэдрэгчүүд бүхий нумын хамгаалалт төв, удирдлага дохиоллын БМЛЦ-02, нумын хамгаалалтын ДУГА-БЦ төхөөрлүүд тус тус холбохоор тусгасан. Мөн янхий тус бүрт фазын хүчдэл хяналтын кристалл-фаза СНЦФ-6/10У2 маягийн төхөөрөт суурилуулж, оролт, гаргала шуугамуудад газарлагын гүйцэт хянах тэг дарааллын гүйцэтлийн трансформатор төлөвлөсөн. 10кВ-ын секц холбогч нь аль нэг секцт тэжээлгүй болоход гүйцэт, хүчдлийн хяналттайгаар ажилладаг. Удирдлагын шинийн тэжээл хувьсах 220В, рөлө хамгаалалтын төхөөрлийн тэжээл нь гүйцэт болон хүчдлийн хослолом оролтой гүйцэтлийн батерейн байгууламж БЛК-5-Т маягийн блокоор янхийнүүдийг тэжээгдэхээр тооцов. Хамгаалалтын тасрах шат нь гүйцэтлийн шууд үйлчлэлтэй байна. (Таслах үйлчлэлийг дөвшүнтэлсэн буюу вакуум таслуурын 5А-ын гүйцэтлийн ороомгоор тасардаг байна.) Рөлө хамгаалалтын тэжээлийн чадлын хүрэлцээг сайжруулах үүднээс голтомын хослолом төхөөрөмжөөс зөвхөн микропроцессорын рөлө, таслуурын таслах хэлхээг тэжээж, бусад дохиолол болон таслуурын цэнэглэх хэлхээ, залгах хэлхээг шууд хувьсах тэжээлээс тэжээхээр шийдэлтэй хийсэн. Хүчдлийн трансформатор нь антирезонанс хийцтэй, хоёрдогч ороомгийн чадал нь 100ВА байна. Дотоод хэрэгцээний янхийн шиннээс тэжээл авч дотоод хэрэгцээний самбарыг тэжээж, 2 орлууга бүхий багтгал тэжээлийн сэлгэн залгагчтай ДХ-ийн хуваарилах самбар 1ш-ийг 10кВ-ын ХБ-ын өрөөнд төлөвлөсөн. Микропроцессорын рөлөнүүд ба мэдээлэл цуглуулах процессорудыг еер хооронд нь STP маягийн тусгай хамгаалалт, аргаангай сүлжээний кабелиар холбоно. Ингэснээр алсын зайнаас аль нэг микропроцессорын рөлөнээс мэдээлэл авах, өгөх, тавил өөрчлөх, зэрэг үйлдлийг хийж, SCADA систем үүсгэж холбогдох боломжтой. Мөн БМР3 рөлөнүүд ирээдүйд SCADA систем холбогдох боломжтой байхаар намарт оролт гаралт бүхий В хавтгайтай байх, холбогчийн процессорудын гүйцэтгэх үүрээс хамааруулан рөлө хамгаалалтуудад TCP/IP порто, TCP/IP modbus протоколоор мэдээлэл дамжуулах боломжтой байх ба IEC61850, IEC60870-5-104 RTAC төхөөрлийг HMI програмын хамт захиалах шаардлагатай. Мөн төв SCADA-тай холбогдох 3G модем, даралдах програм хангамжууд байна.

БМР3 маягийн хамгаалалтууд нь дараахь функцуудтай:

- фазын болон газарлагын 3 шатгалт ихсэх гүйцэтлийн хамгаалалт /MT3/
- фазын болон газарлагын гүйцэтлийн өсгөч хамгаалалт /ТО/
- фазын болон газарлагын чиглэлтэй гүйцэтлийн хамгаалалт
- Чиглэлтэй чадлын хамгаалалт
- Хүчдэл ихсэлт, бууралтын хамгаалалт
- Хэт ачааллын хамгаалалт
- 10кВ-ын секцийн орлууга, секцийн таслуурын хоронд АБР
- Гаргала шуугамууд дээр давтамжийн /АЧР ЧАЛБ/ болон хурдны хэмжээ мэдрэх хамгаалалт
- Нумын хамгаалалт (Нум илрүүлэгч мэдрүүр)

Ажил гүйцэтгэх шатанд БМР3 болон түүнтэй дүйцэхүйц рөлө сонгох ба рөлө нь олон улсын IEC61850 стандартын шаардлагыг хангасан микропроцессорын рөлө хамгаалалт байх ба өөр төрлийн рөлө хамгаалалттай зохицож ажиллах чадвартай байна.

2. Удирдлага хэмжүүр, тоолуур

10кВ-ын орлууга, гаргала шуугамууд тус бүрт өндөр нарийвчлал бүхий ухаалар электрон импулсийн идэвхитэй ба идэвхитэй цахилгаан эрчим хүчний тоолуурыг хаалттай иж бүрэн хуваарилах байгууламжийн хорлуудад тавьж өгнө. Тоолуур, хэмжих хэрэгсэл нь СХЗУТ-ийн баталгаажуулж ашиглахыг зөвшөөрсөн "ЦЭУС"ТӨХК, "УБЦТС"ТӨХК болон ДУТ-ийн тоолуурын нэгдсэн системд мэдээлэл дамжуулах техникийн боломж, програм хангамжтай байна. Хаалттай хуваарилах байгууламжийн хорлууд өөртөө гэрлэн дохиолол, халаагуурын систем, төмөрватурын датчик, гэрэлтүүлэгтэй байна.

10кВ-ын гаргала шуугамууд, оролтын шуугам бүрт амперметр, оролтын болон гаргала шуугамуудын хорлуудад шуугамын хүчдэл, фазын дарвалал хянах хүчдэл заагыг индикаторын төхөөрлийг тус тус суурилуулна. Зургийн шатанд голдогхой байлгах үүднээс рөлө хамгаалалтын тоноглолын марк зааж өгсөн бөгөөд гүйцэтгэлийн шатанд БМР3 төрлийн рөлөтэй дүйцэхүйц эсвэл илүү үзүүлэлттэй рөлө хамгаалалтын тоноглол сонгож үлсрэх шаардлагатай.



Улаанбаатар хот, Баянзүрх дүүрэг, 14-р хороо "Цагаан хуаран консалтинг" ХХК-ийн гэр хорооллын дахин төлөвлөлт 10кВ-ын хаалттай хуваарилах байгууламж (РП-1)	Захирагч Г.Баттөмөр	Инженер М.Төмөр	Гүйцэтгэгч М.Төмөр	Шаллагч Г.Нарантуяа	ТТ шифр: ЭТ шифр: СХТ 32/15-1-2	А3	Хууль	Масштаб: М1:	2016.03 сар
---	------------------------	--------------------	-----------------------	------------------------	------------------------------------	----	-------	--------------	-------------

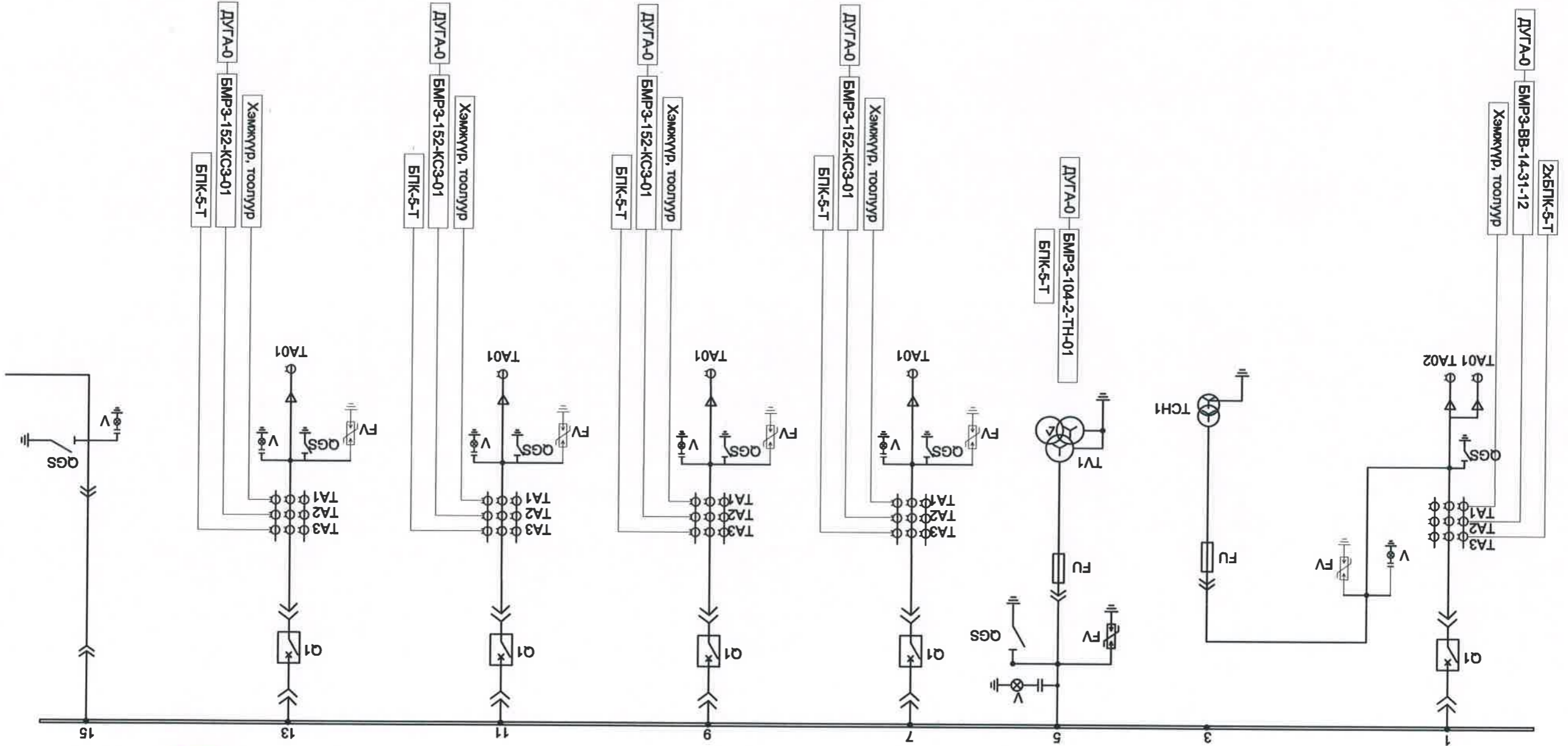
- 79) Автомат дахин залгах АЛБ
- 25) Синхрон дарвалал шалгах хамгаалалт
- 87) Гүйдлийн ялгаварын хамгаалалт
- 88) Нумын хамгаалалт
- AFD) Нум илрүүлэгч
- 79) Фазын чиглэлтэй гүйдлийн хамгаалалт
- 87N) Газарлагын чиглэлтэй гүйдлийн хамгаалалт
- 32) Чиглэлтэй чадлын хамгаалалт
- 81) Давтамж АЧР ЧАЛБ
- 81P) Фазын ихсэх гүйдлийн хамгаалалт
- 81N) Газарлагын ихсэх гүйдлийн хамгаалалт
- 80P) Фазын гүйдлийн огтсочка хамгаалалт
- 80N) Газарлагын гүйдлийн огтсочка хамгаалалт
- 59) Хүчдэл ихсэлтийн хамгаалалт
- 27) Хүчдэл бууруултын хамгаалалт

Тэмдэглэгээ

Тайлбар:
 БМР3 төрлийн релетэй дүйцэхүйц эсвэл илүү үзүүлэлттэй релэ хамгаалалтын тоноглолыг үргэлжлэн үед сонгох шаардлагатай.



Улаанбаатар хот, Баянзүрх дүүрэг, 14-р хороо	ЦАГААН ХУАРАН КОНСАЛТИНГ "ХХК-ийн ГЭР ХОРООЛЫН ДАХИН ТӨЛӨВӨЛТ 10КВ-ЫН ХААЛТТАЙ ХУВААРИЛАХ БАЙГУУЛАМЖ (РТ-1)	10кВ-ын релэ хамгаалалт, автоматикийн байгууламжийн ерөнхий бүдүүвч (I-р секц)	Улаанбаатар хот, Чингэлтэй дүүрэг, 2-р хороо, "Арард" бизнес-компанийн "ХХК байр, 116 тоот
Захирагч	Г.Баттөмөр	Инженер	М.Төмөр
Шалтсан	Г.Нарантуяа	Гүйцэтгэсэн	М.Төмөр
ТТ шифр:	ТТ шифр:	ET шифр:	СХТ 32/15-1-2
2016.03 сар	2016.03 сар	А3	2
36	36	А3	2



З.БЯМБАА

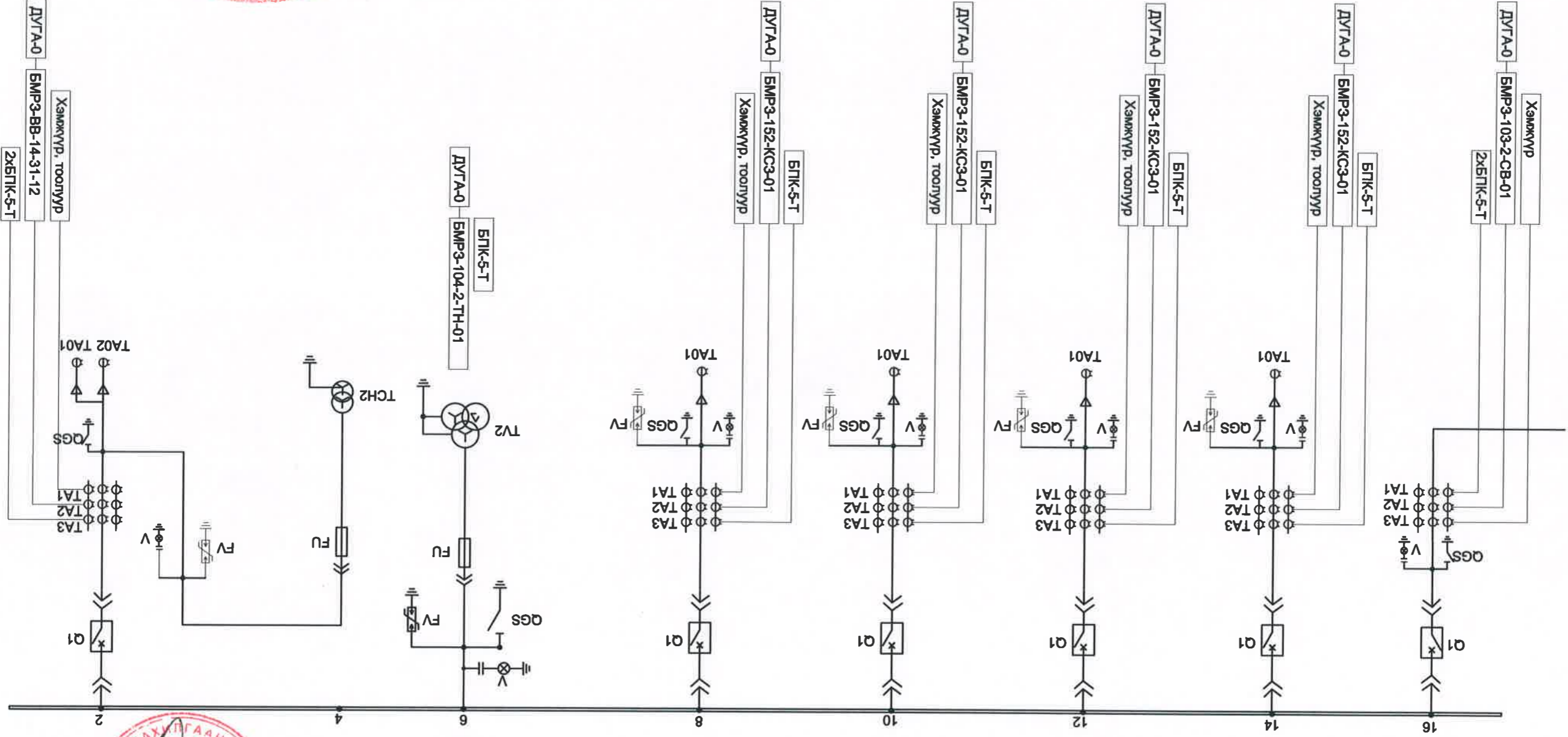
- Тэмдэглэгээ
- 87Ф Фазын чиглэлтэй гүйдлийн хамгаалалт
 - 87N Фазардлагын чиглэлтэй гүйдлийн хамгаалалт
 - 32 Чиглэлтэй чадлын хамгаалалт
 - 81 Давтамж АЧР ЧАТБ
 - 81Ф Фазын ихсэх гүйдлийн хамгаалалт
 - 81N Фазардлагын ихсэх гүйдлийн хамгаалалт
 - 80F Фазын гүйдлийн өсгөцөх хамгаалалт
 - 80N Фазардлагын гүйдлийн өсгөцөх хамгаалалт
 - 59 Хүчдэл ихсэлтийн хамгаалалт
 - 27 Хүчдэл бууруулгын хамгаалалт

- Тайлбар:
- 79 Автомат дахин залгах АЛБ
 - 25 Синхрон дараалал шалгах хамгаалалт
 - 87 Гүйдлийн ялгаварын хамгаалалт
 - 82 Нумын хамгаалалт
 - 82Ф Нум илрүүлэгч
- Урсгалтын үед сонгох шаардлагатай



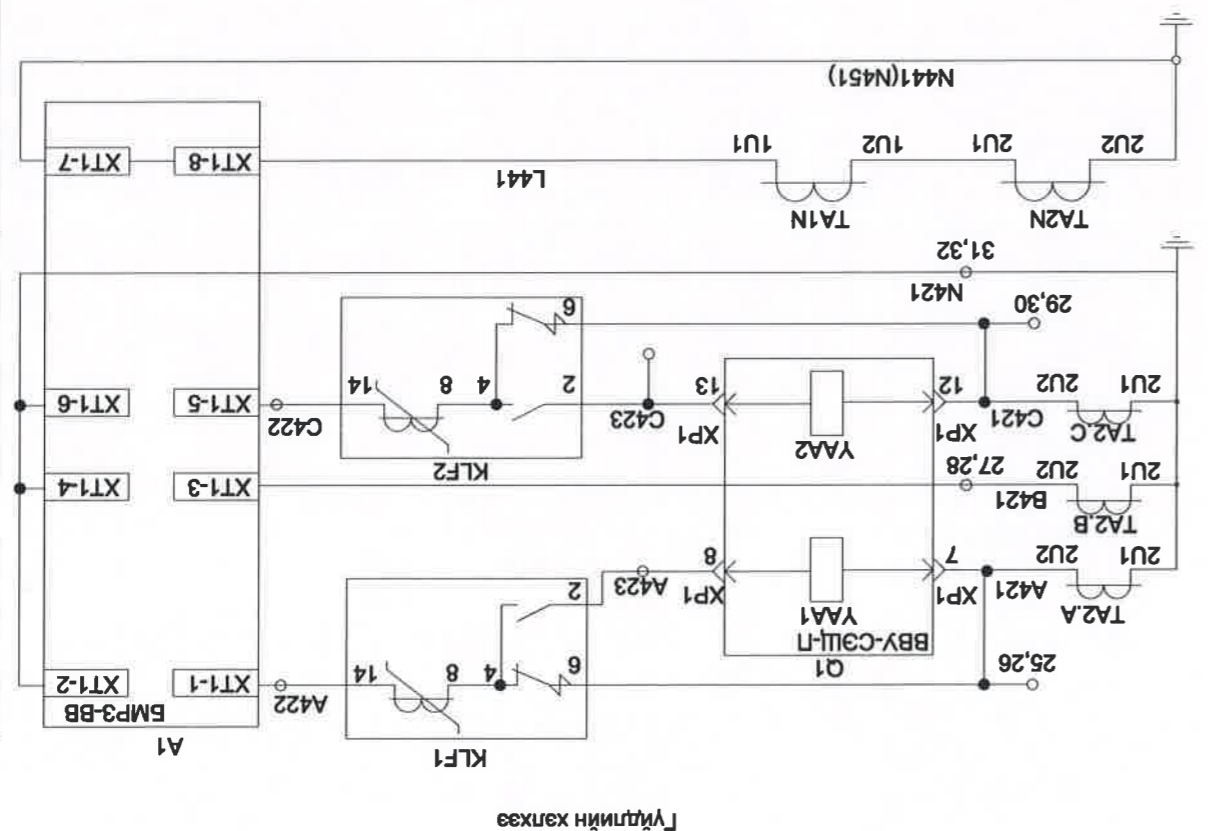
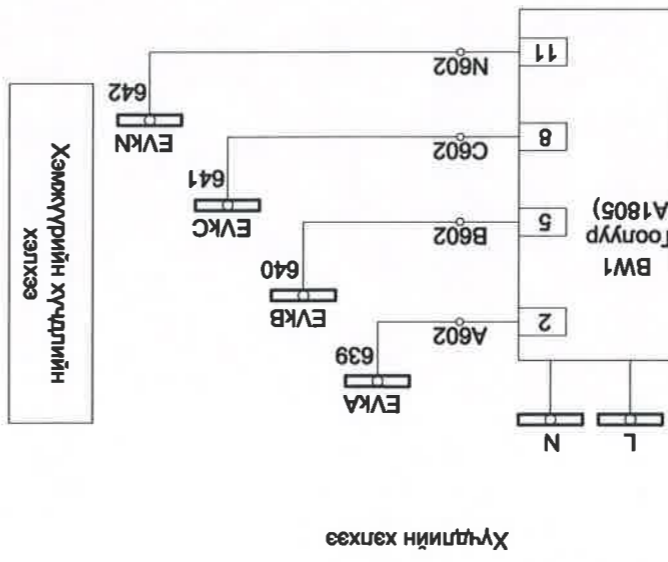
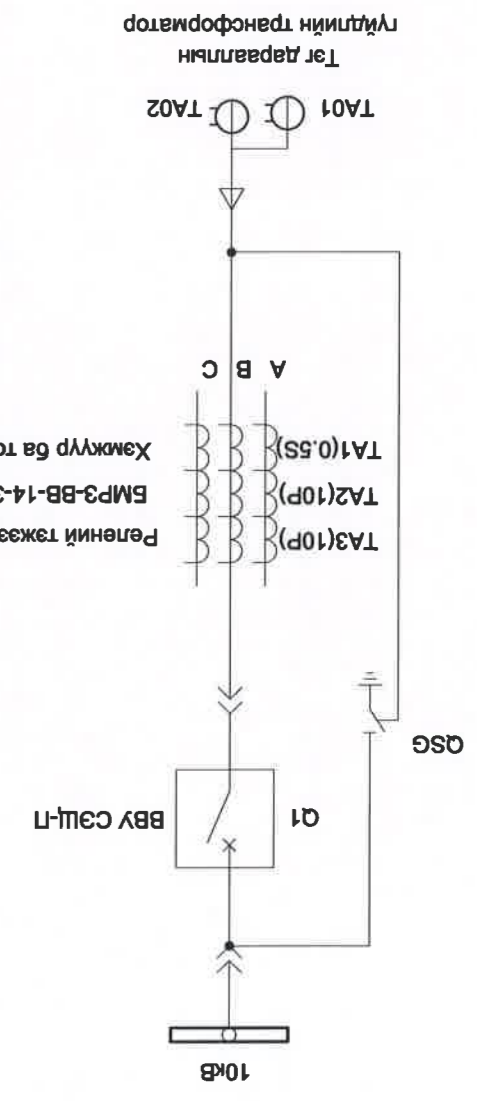
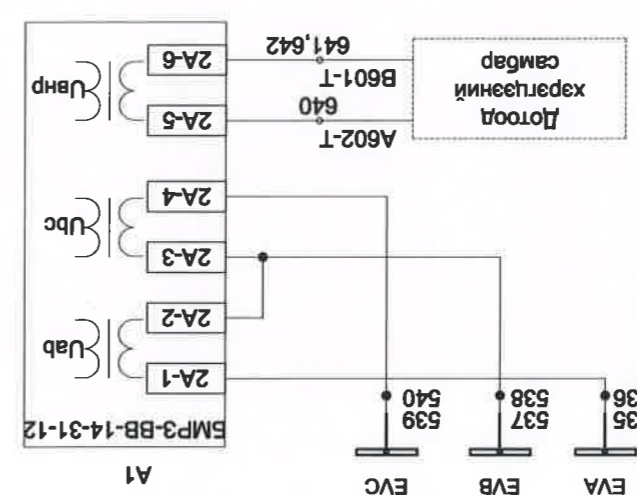
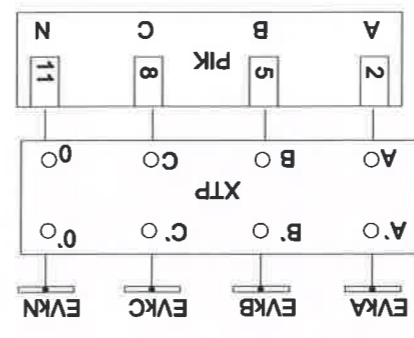
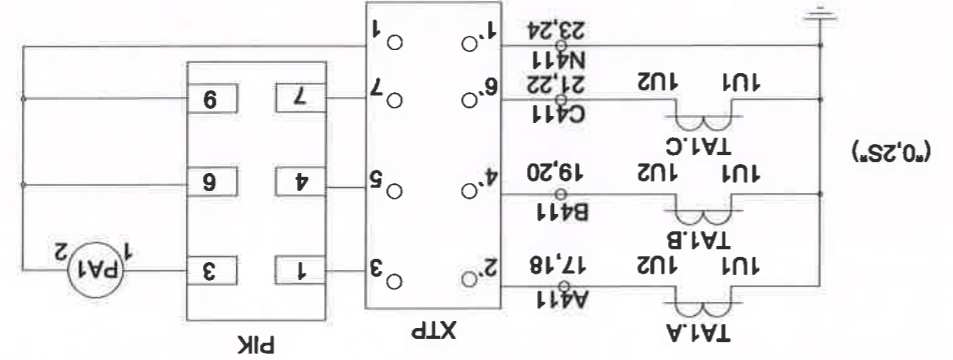
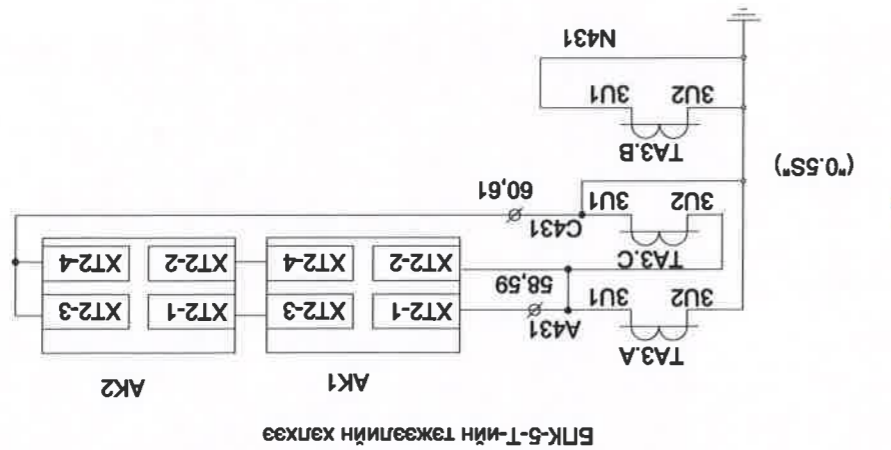
ЦЭРЭЭН ХАРААТ ТРЕЙДИНГ
Улаанбаатар хот, Чингэлтэй
Төрөлмө: ХХК Баян, 118 тоот

Шалтгаан	Г.Нарантуяа	ТТ шифр:	2016.03 сар		
Гүйцэтгэсэн	М.Төмөр	ЭТ шифр:	А3	3	36
Инженер	М.Төмөр	10кВ-ын релэ хамгаалалт, автоматийн байгууламжийн өрөнхий бүдүүвч (II-р секц)			
Захирагч	Г.Батөмөр	Масштаб: М1:			
Улаанбаатар хот, Баянзүрх дүүрэг, 14-р хороо		ХТ			



УБЦТ ТӨХК-ИЙН РЕЛЕ ХАМГААЛАЛТ ТҮШИЛТ
ТОХИРУУЛГЫН АЛБАНЫ ДАРГА
3.БЯМБАА

Улаанбаатар хот. Баянзүрх дүүрэг. 14-р хороо ЦАГАН ХУРАН КОНСАЛТИНГ "ХХК-ийн ТЭР ХОРООЛЫН ДАХИН ТӨЛӨВӨЛТ 10КВ-ЫН ХААЛТАЙ ХУААРИЛАХ БАЙГУУЛАМЖ (РП-1) таслуурын таслуурын		Захирагч Г.Баттөмөр	Инженер М.Төмөр	Улаанбаатар хот. Мянгалал дүүрэг. 2-р хороо. "Хангалал" Улаанбаатар хот. Мянгалал дүүрэг. 2-р хороо. "Хангалал" Проект "ХХК" багц. 118 тоот	Шалтсан Г.Нарантуяа	ТТ шифр: ET шифр: СХТ 32/15-1-2	А3	4	36	2016.03 сар
Масштаб: М1:										
ХТ										



Гүйдлийн хэлхээгээр тэжээх блоккийн схем

Тоолуур, хэмжүүрийн хэлхээ

Тэр дарааллын гүйдлийн хэлхээ

Гүйдлийн хэлхээ

Гүйдлийн хэлхээ

БЛК-5-Т-ийн тэжээлийн хэлхээ

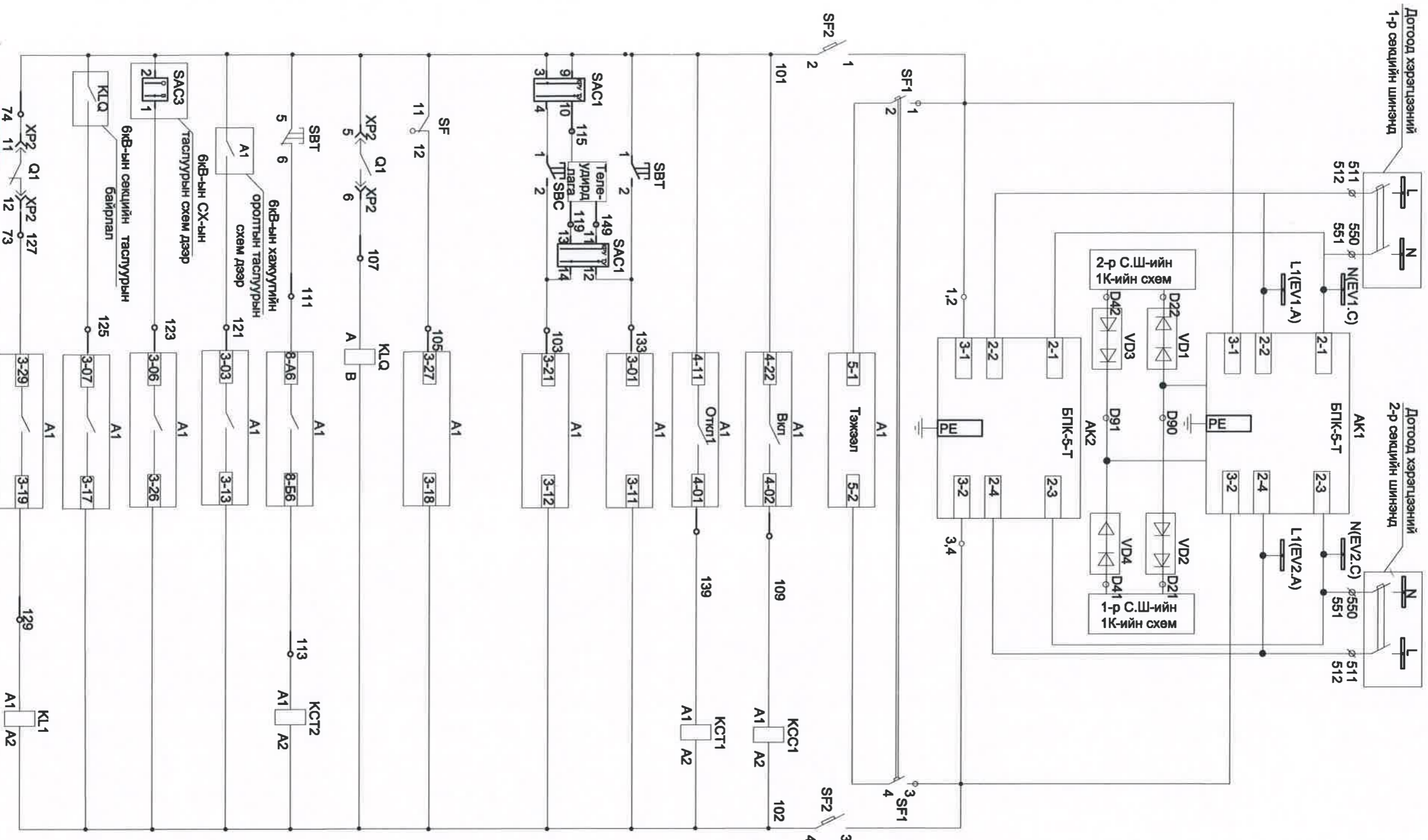
Релений тэжээлийн блок БЛК-5-Т
БМР3-ВВ-14-31-12
Хэмжүүр ба тоолуур

Хэмжүүрийн хуучдлийн хэлхээ

Хамгаалалтын хуучдлийн хэлхээ

Дотоод хэрэгцээний самбар

Шуурхай гүйдлийн хэлхээ



Шуурхай тэжээлийн үүсгүүр / БПК-5-Т /-ийн тэжээлийн хүчдлийн хэлхээ

Шуурхай тэжээлийн үүсгүүр / 2*БПК-5-Т /

БПК-5-Т-ын *ВЫХОД РЭА* рөле хамгаалалт автоматикийн гаралтын тэжээл

Удирдлагын болон рөле хамгаалалтын тэжээлийн автомат

БМРЗ-ВВ-14 рөле

Шуурхай хэлхээний тэжээлийн автомат

Залгах командын рөле

Таслах командын рөле

Алсаас болон гараар таслах оролт

Алсаас болон гараар залгах оролт

Залгах приводны тэжээлийн автоматын байрлал

Залгаатай байрлал давтагч рөле

Шуурхай ажиллагааны үеийн хоригтой хамгаалалтын 2-р шатны таслах командын рөле

АВР-ыг зөвшөөрөх хэлхээ

АВР-ын горим өөрчлөх түлхүүр

АВР-ын горим өөрчлөх

АВР-ын зөвшөөрөл өгөгдөх рөле



Улаанбаатар хот, Баянзүрх дүүрэг, 14-р хороо		ХТ	
"ЦАГАН ХУАРАН КОНСАЛТИНГ" ХХК-ийн ГЭР ХОРООЛЫН ДАХИН ТӨЛӨВЛӨЛТ 10КВ-ЫН ХААЛГАТГАЙ ХУВААРИЛАХ БАЙГУУЛАМЖ (РГ-1)		Масштаб: М1:	
Захирагч	Г.Баттөмөр	Үе шат	хуудас
Инженер	М.Төмөр	Бүх хуудас	36
Гүйцэтгэсэн	М.Төмөр	ЭГ шифр: СХТ 32/15-1-2	
Шалгасан	Г.Нарантуяа	ТГ шифр:	

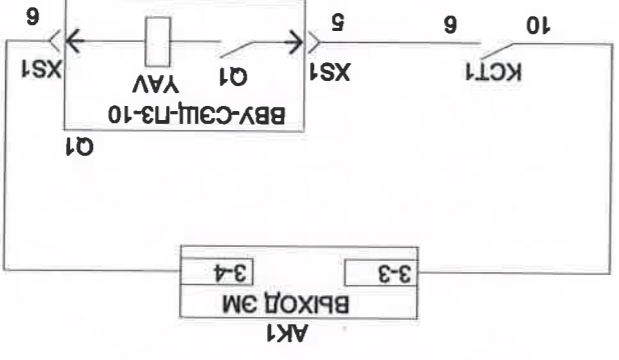


Улаанбаатар хот, Баянзүрх дүүрэг, 14-р хороо
ЦАГАН ХУРАН КОНСАЛТИНГ "ХХК-ИЙН ГЭР ХОРООЛЫН ДАХИН ТӨЛӨӨЛӨЛТ
10КВ-ЫН ХААЛТАЙ ХУВААРЛАХ БАЙГУУЛАМЖ (РТ-1)
10кВ-ын оруулгын хормын таслуурын
Удирдлага автоматийн схем

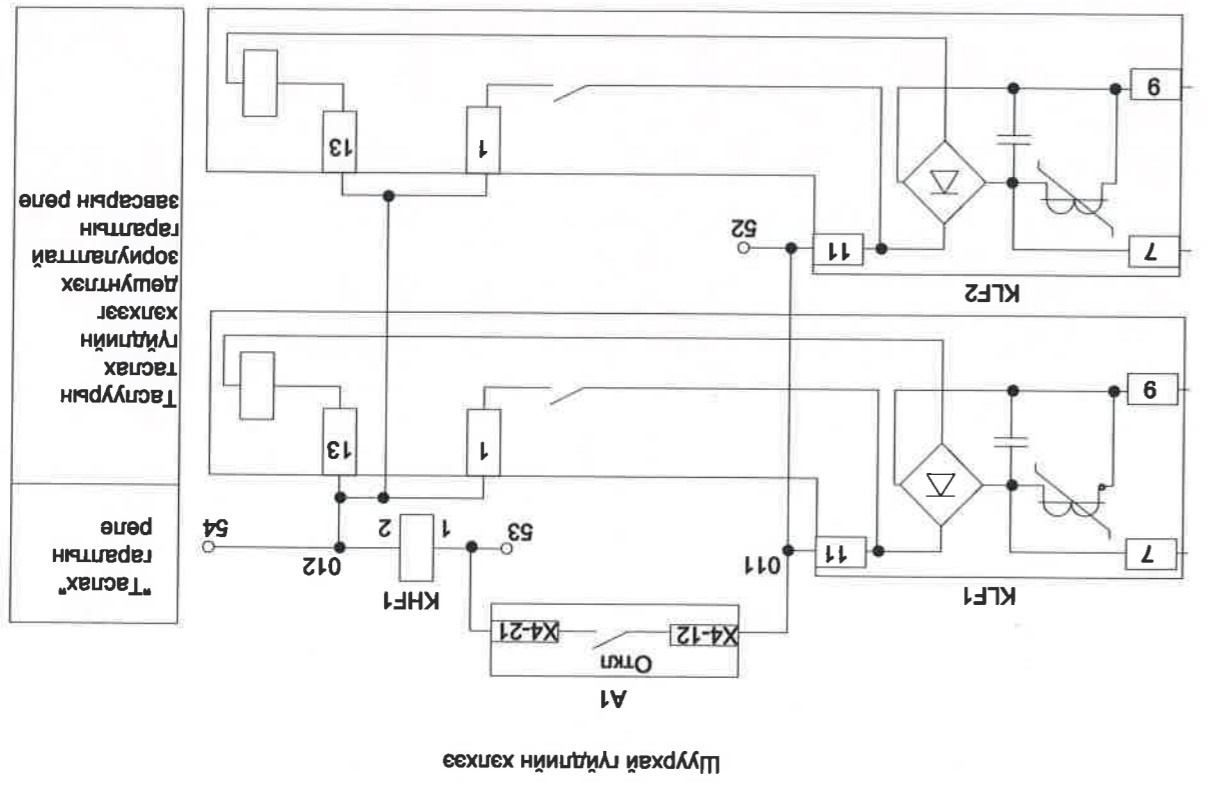
Захирагч Г.Баттөмөр
Инженер М.Төмөр
"Үйлцэтгэсэн" М.Төмөр
Шалгасан Г.Нарантуяа
ТТ шифр: [Handwritten]

Цэвэр хараат төрийн
Улаанбаатар хот, Нинлэйн
дүүрэг, 2-р хороо, "Аарсгалын
Цогцол" ХХК байр, 18 тоот
Төрийн захиргааны
эргэлтэд

2016.03 сар	А3	6	36
Масштаб: М1:	Үе шөлт	хууль	Бүх хууль
ХТ	Улаанбаатар хот, Баянзүрх дүүрэг, 14-р хороо		

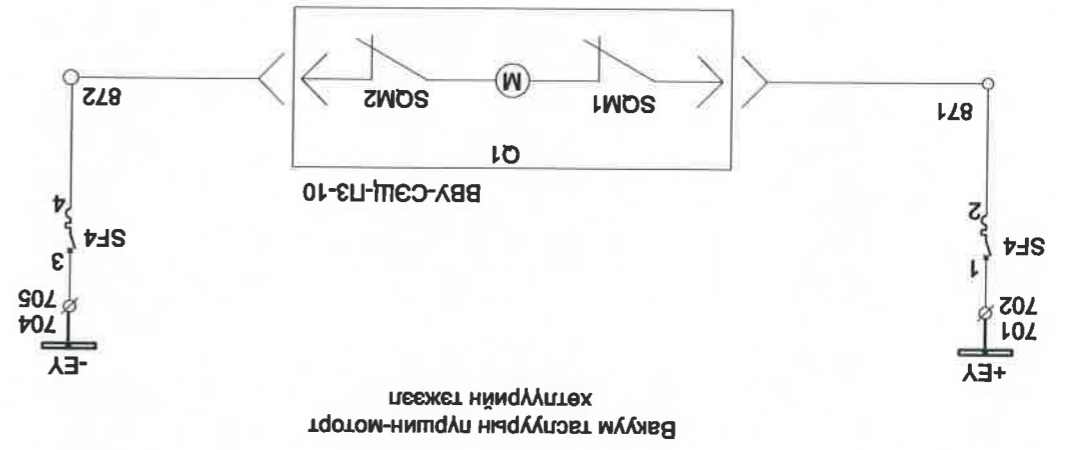


АК1
Конденсаторын блокоос YAV салгах модулар дамжуулан таслуурыг таслах хэлхээ



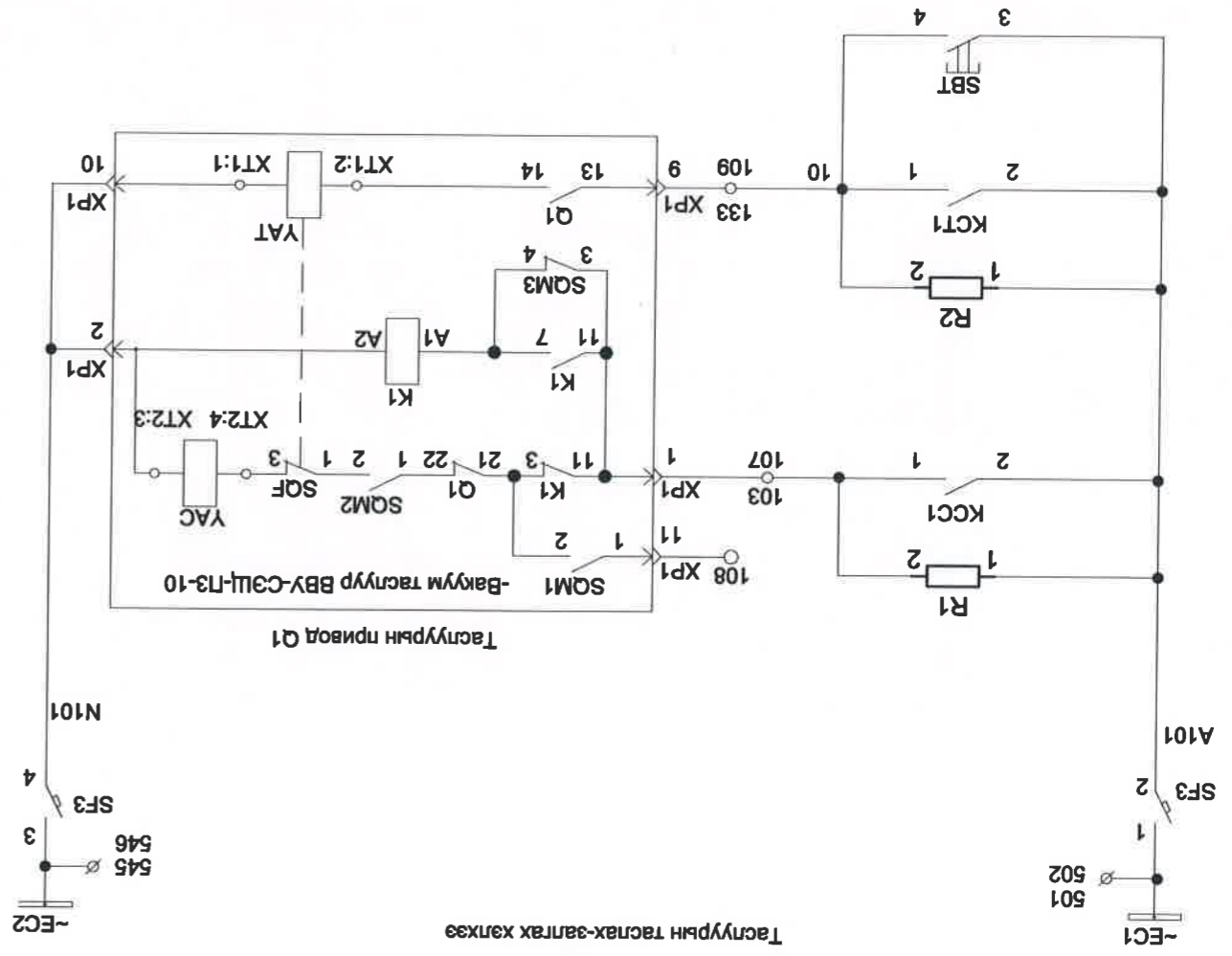
Шүүрхай гүйдлийн хэлхээ

Тэжээлийн шин
Автомат
Лүрш бэлтгэсэн хэлхээ



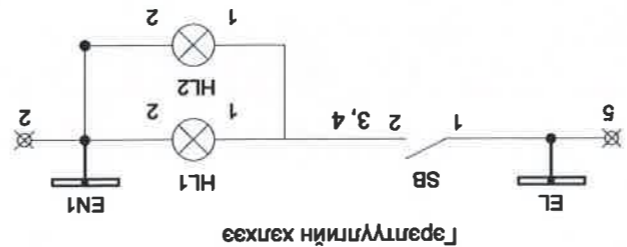
Вакум таслуурын лүрш-моторт тэжээлийн тэжээл

Удирдлагын шин ба автомат
Залгах хэлхээ
Таслах хэлхээ

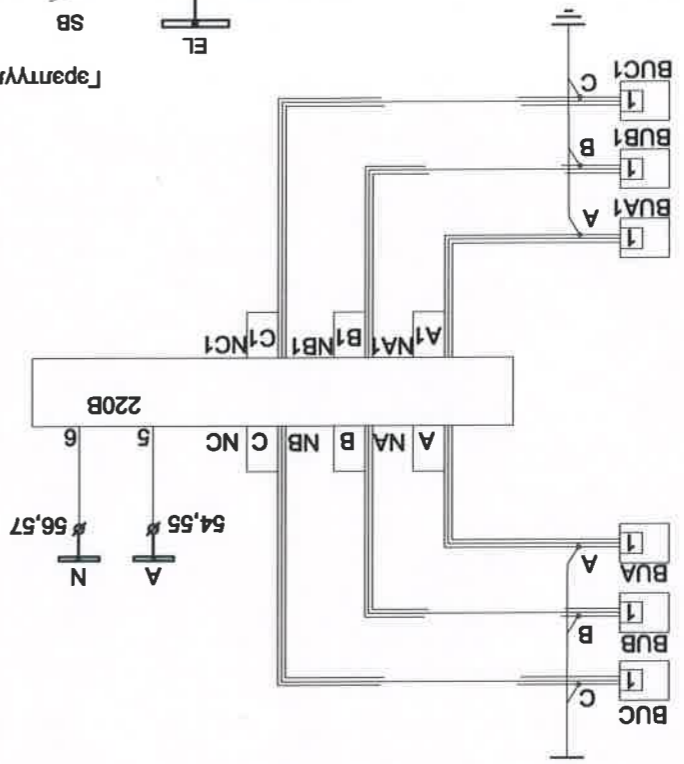


Таслуурын таслах-залгах хэлхээ

Улаанбаатар хот. Баянзүрх дүүрэг. 14-р хороо "ЦАГАН ХУРАН КОНСАЛТИНГ" ХХК-ийн ГЭР ХОРООЛЫН ДУХИН ТӨЛӨВӨЛТ 10КВ-ЫН ХААЛТАЙ ХУВАРИЛАХ БАЙГУУЛАЖ (РП-1)		Захирагч Г.Баттөмөр	Инженер М.Төмөр	Инженер М.Төмөр	Шалгалсан Г.Нарантуяа	ТТ шифр: ET шифр: СХТ 32/15-1-2	2016.03 сар
Масштаб: М1:		10КВ-ын оруулгын хорын таслуурын дохиолол, нумын хамгаалалтын схем		Улаанбаатар хот. Баянзүрх дүүрэг. 14-р хороо "ЦАГАН ХУРАН КОНСАЛТИНГ" ХХК-ийн ГЭР ХОРООЛЫН ДУХИН ТӨЛӨВӨЛТ 10КВ-ЫН ХААЛТАЙ ХУВАРИЛАХ БАЙГУУЛАЖ (РП-1)		ET шифр: СХТ 32/15-1-2	2016.03 сар
ХТ		Масштаб: М1:		Улаанбаатар хот. Баянзүрх дүүрэг. 14-р хороо "ЦАГАН ХУРАН КОНСАЛТИНГ" ХХК-ийн ГЭР ХОРООЛЫН ДУХИН ТӨЛӨВӨЛТ 10КВ-ЫН ХААЛТАЙ ХУВАРИЛАХ БАЙГУУЛАЖ (РП-1)		ET шифр: СХТ 32/15-1-2	2016.03 сар

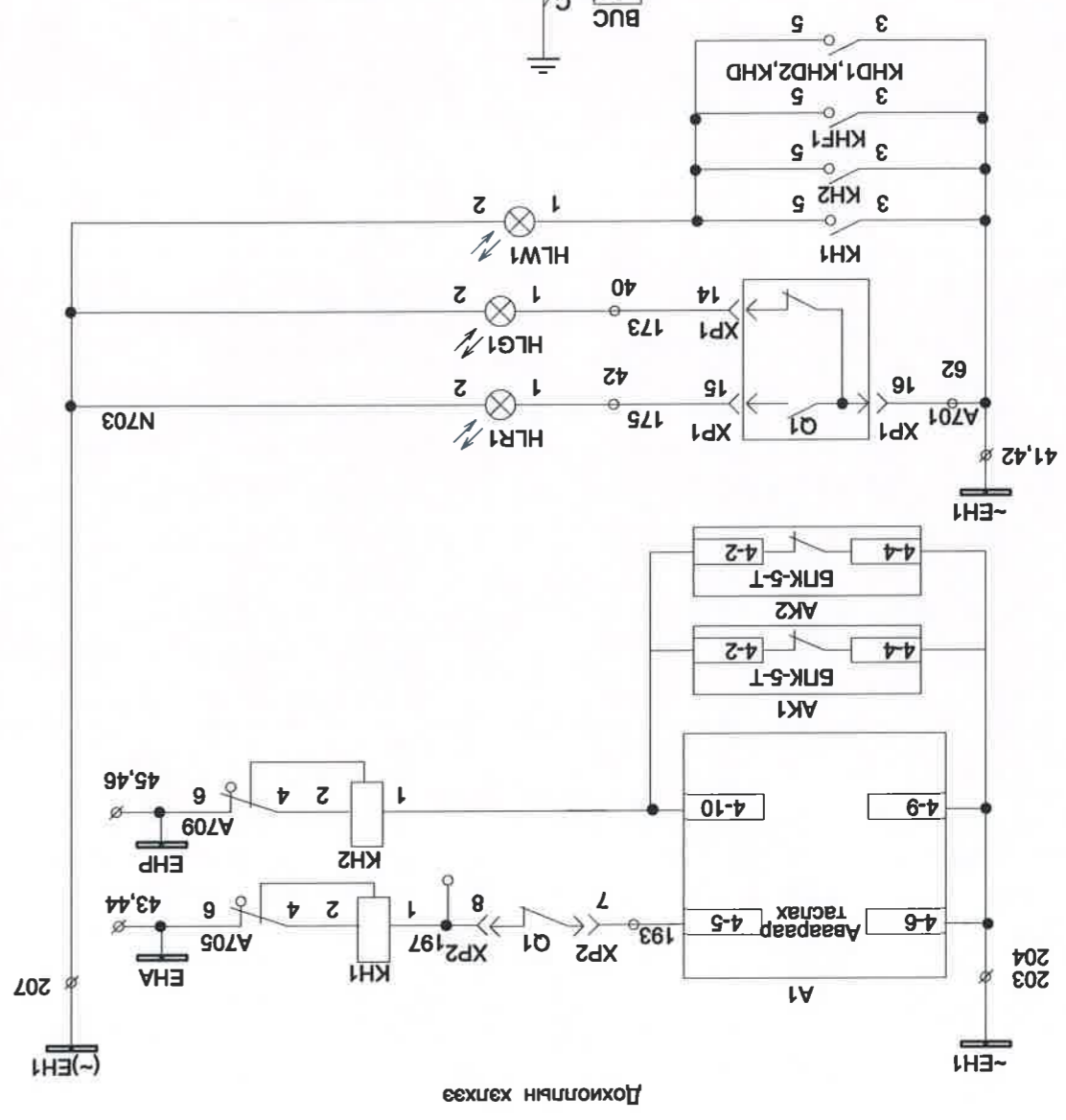


Гэрэлтүүлгийн хэлхээ

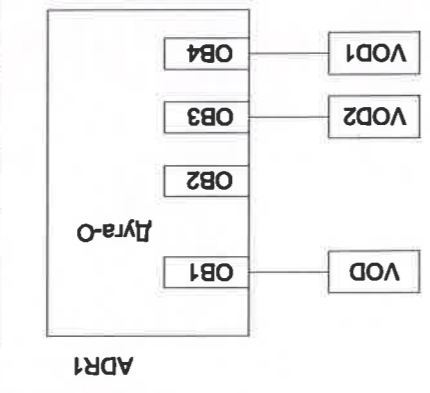
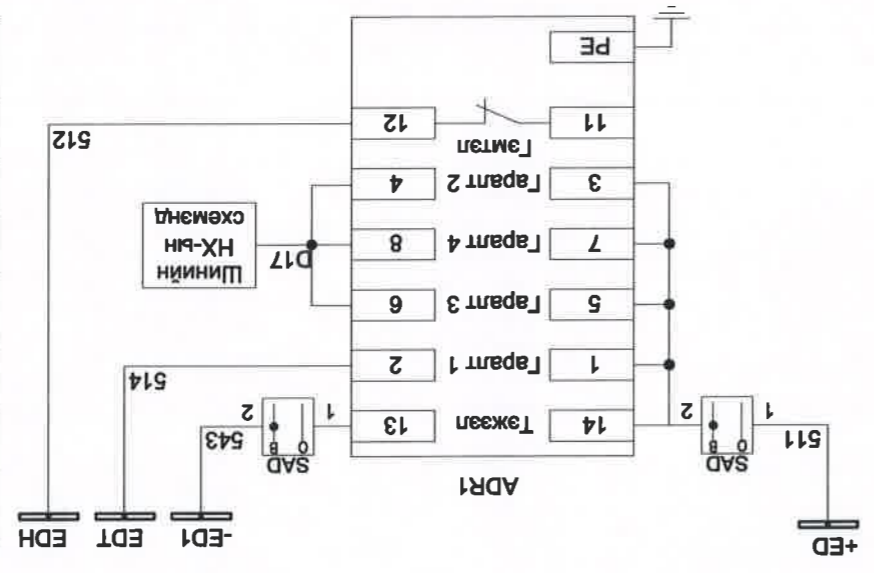
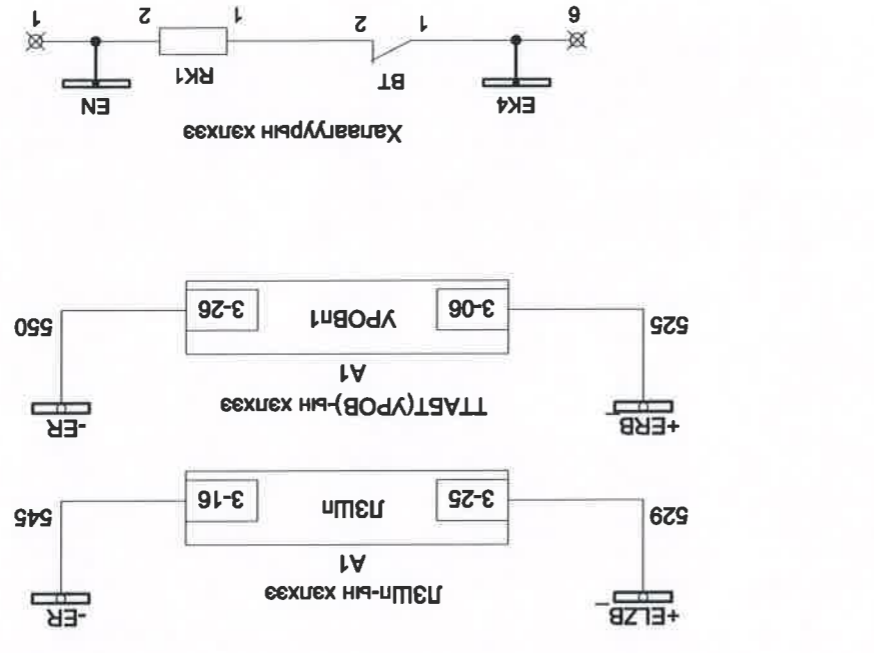


Тэжээлийн шин ~220В	Хүчдлийн хяналт
АУ1-СНФ-6/10У2	Фазын хүчдэл хяналт

Дохиоллын шин	Таслуурын аваргын тасралт	Аваргын гэрэл	Урьдчилан сэргийлэх дохиолол	Конденсаторын цэнэгийн хүчдэл суусан	Таслуурын төлөвийн гэрлэн дохио
---------------	---------------------------	---------------	------------------------------	--------------------------------------	---------------------------------



Дохиоллын хэлхээ



Нумын хамгаалалтын схем

Секцэд холбогдсон ба СХТ татгалзахад оруулгын таслах

Секцэд богино залгаа болоход оруулгын ихсэх гүйдлийн хамгаалалтыг таслах

10КВ-ын Секцийн шинийн нумын хамгаалалтын шиний тэжээл	ADR1 төхөөрөмжийг ажиглаж оруулах түлхүүр	Секцийн шинийн хэсэг	Өндөр хүчдлийн тоноглолын хэсэг	Оролт гаралтын хэсэг	Нумын хамгаалалтыг ажиглах	ADR1 төхөөрөлт гэмтэл	ADR1 төхөөрлийн газардуулга
--	---	----------------------	---------------------------------	----------------------	----------------------------	-----------------------	-----------------------------

Цуглуулгын шинийн хэсгийн нумын хамгаалалтын мэдрэгч	Нөц	Өндөр хүчдлийн тоноглолын хэсгийн нумын хамгаалалтын мэдрэгч	Оролт, гаралтын хэсгийн нумын хамгаалалтын мэдрэгч
--	-----	--	--

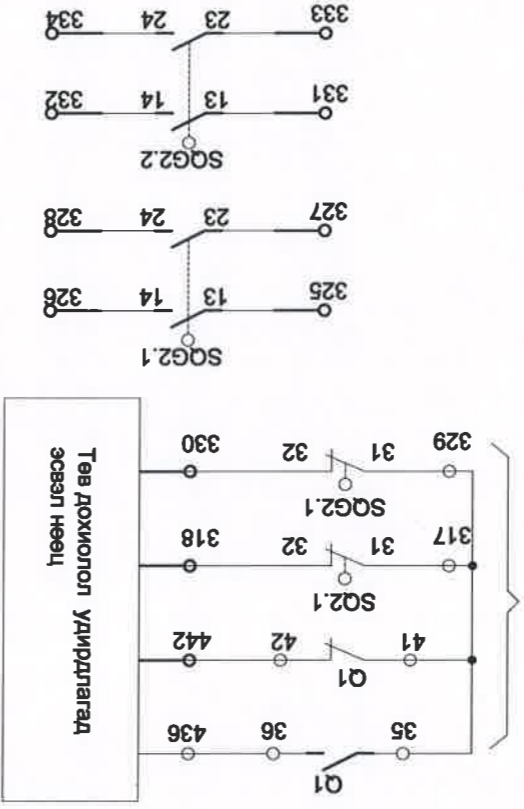


- * БМР3 генер тухайн удирдлагын схем тохирох байдалар программчиглана.
- ** Хэлхээ ба маркийг захиалгын явцад тодруулна.
- ***Угсралтын явцад сэжгийн дугаарыг тавина.
- **** Тэргэнцрийн байршил таслуурын төгсгөлийн контакт SQG2.1, SQG2.2 газардуулгын хуттай тэргэнцрийг татаж гаргасан байршилд харуулсан ба энэ үед 10кВ-ын шугамын хорлон дахь газардуулгын хулта тасархай байрлах байрлах байна.
- ***** SCADA болон алсын удирдлагын төлө дохиолол мөн түүнчлэн төлө дохиоллын хэлхээний маркийг захиалгын явцад тодруулна.

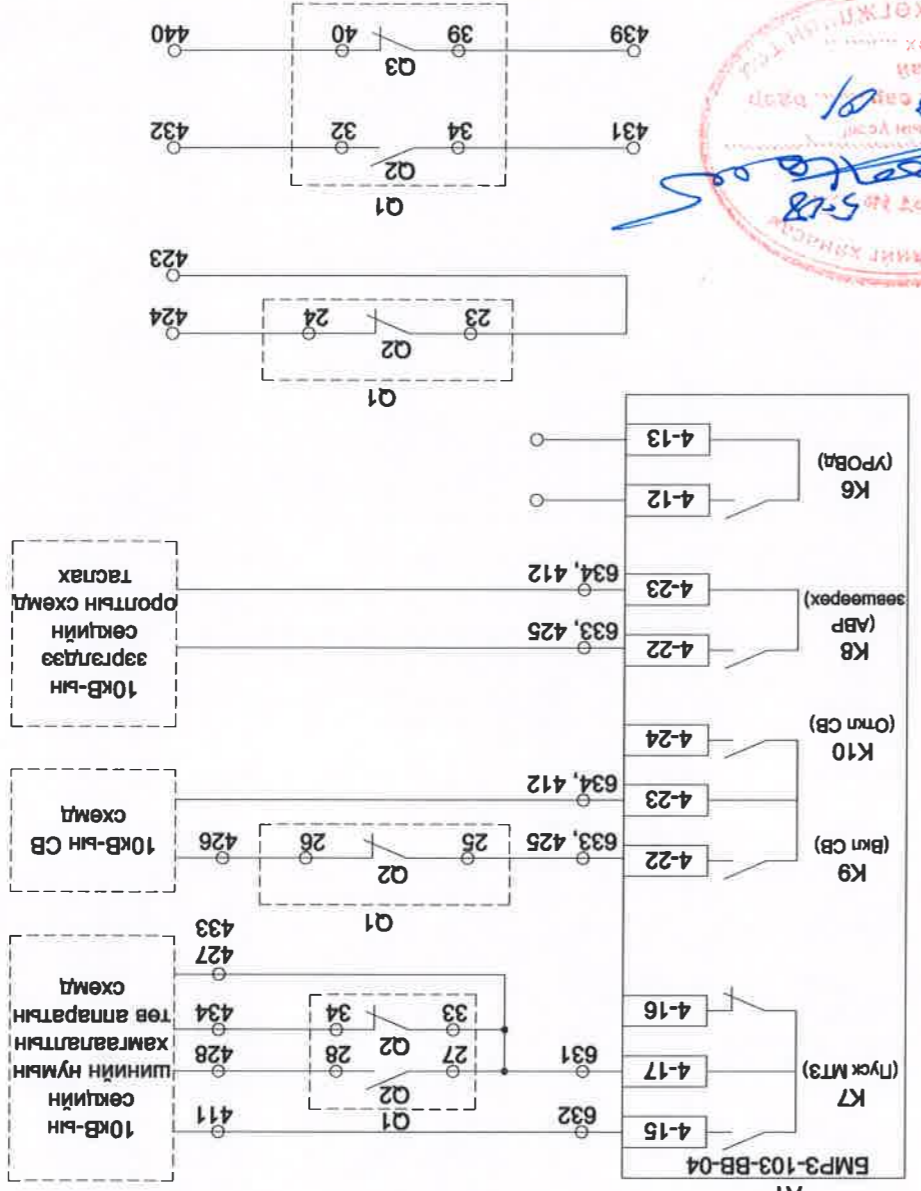


Улаанбаатар хот, Баянзүрх дүүрэг, 14-р хороо	ЦАГААН ХУАРАН КОНСАЛТИНГ - ХХК-ийн ГЭР ХОРООЛЫН ДАХИН ТӨЛӨВЛӨЛТ	Масштаб: М1:	ХТ
Захирагч: Г.Баттөмөр	Инженер: М.Төмөр	Масштаб: М1:	ХТ
Шалтгаан: Г.Нарантуяа	М.Төмөр	Масштаб: М1:	ХТ
ET шифр: СХТ 32/15-1-2	М.Төмөр	Масштаб: М1:	ХТ
TT шифр:	М.Төмөр	Масштаб: М1:	ХТ
2016.03 сар	М.Төмөр	Масштаб: М1:	ХТ

RS	485	Rx+	39
		Rx-	38
		Tx-	37
		Tx+	36
			31
			30
			29
			28
			27
гаралт	(кВт)		26
			25
гаралт	(кВт)		24
			23
харгалза	(кВт)		22
			21
харгалза	(кВт)		20



Төв дохиоллын хэлхээ	РХА-ын хэлхээ	Өндөр талын /ВН/ хорийн хэлхээ	Таслуурын хулта залгаатай байрлах	РЛО	РТВ
----------------------	---------------	--------------------------------	-----------------------------------	-----	-----

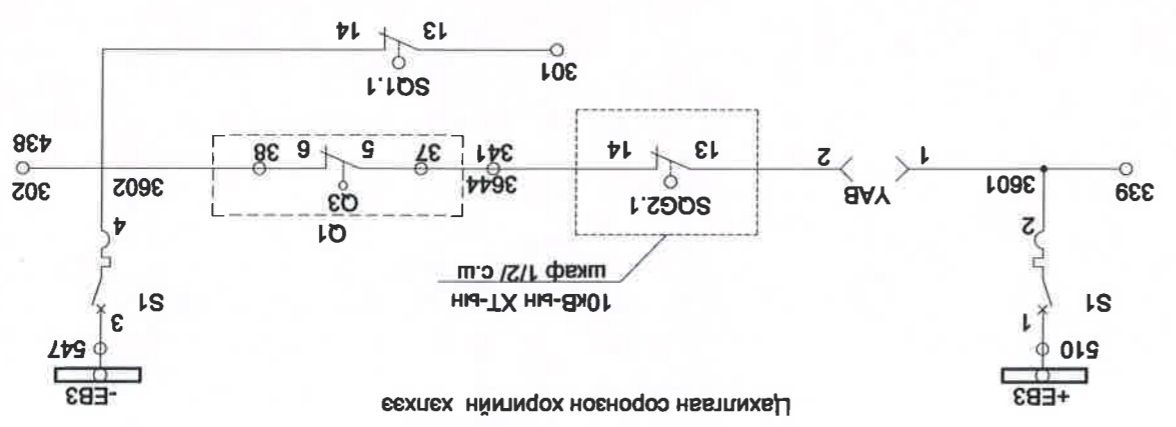


Нөөц	10кВ-ын секцийн шин схемээс ХТ-луу	Балгал "Залгах"	Нөөц	АВР-ийн хүчдэл хянах	10кВ СХ-оос АВР	Таслах	Залгах	Бүх оролтыг нөөцөөс таслах	Бүх секцийн ЗДЗ асаах
------	------------------------------------	-----------------	------	----------------------	-----------------	--------	--------	----------------------------	-----------------------

+ Замт таслуурын ажлын байрлах (Түлхэг чихэгдсэн) - Замт таслуурын ажлын байрлах (Түлхэг чөлөөтэй)

Таслуурын хутаны (суурийн жаяаны панель)	Таслуурын хутаны (суурийн жаяаны панель)	Таслуурын хутаны (суурийн жаяаны панель)	Таслуурын хутаны (суурийн жаяаны панель)
SQ1.1, SQ2.1	SQ1.2, SQ2.2	Тасархай	Залгаатай ба залгах
13, 14, 23, 24, 31, 32	13, 14, 23, 24, 31, 32	13, 14, 23, 24, 31, 32	13, 14, 23, 24, 31, 32

Тэжээлийн шин	10кВ оролтын салгуурын шугамын болон шинийн блок түлжээ	10кВ-ын секцийн шинийн блок түлжээний хэлхээ
---------------	---	--



Тэмдэглэгээ	Нэр	Маяг	Тоо	Тайлбар
A1	Микропроцессорын релэ хамгаалалтын төхөөрөг	БМР3-ВВ-14-31-12	1	
ADR1	Нумын хамгаалалтын төхөөрөг	ДУГА-0	1	
AK1, AK2	Тэжээлийн блок	БПК-5-Т	2	
HLE	Газардуулаа заагч	NEF30-WUG 220V DC	1	
HLR1	Харас дамжуулагч гарал коммутаторын гарал	СКЛ-11-К-2-220 (улан)	1	
HLG1	Харас дамжуулагч гарал	СКЛ-11-Л-2-220 (норон)	1	
HLW1	Харас дамжуулагч коммутаторын гарал	СКЛ-11-Ж-2-220 (шар)	1	
PIK	Тоолуур	A-1805	1	
PA1	Амперметр	Э42703/5A	1	
SAC1	Гормын түлхүүр	ПТ53-16 1 080 1 УХЛ4	1	
SAC3	Гормын түлхүүр	ПТ53-16 1 080 1 УХЛ4	1	
SAD	Удирдлагын түлхүүр	ПТ53-16 1 080 1 УХЛ4	1	
SB	Товчуур	БК42-15-202011-00 УХЛ4	1	
SBN, SBC	Товчуур	КЕ 011 У3 ИСП,1 ЧЕРН	2	
SBT	Товчуур	КЕ 011 У3 ИСП,1 КРАСН	1	
YAV	Үл хамаарах таслах катушка		1	
BT	Температурын мэдрэгч	FLZ520(-20°C, +40°C) 220В, 50Гц	1	
RK1	Цахилгаан халаагуур	FLH 030-M	1	
HL1	Потрон	E27-ФП-01У4	1	
HL2	Потрон	E27-ФП-01У4	1	
V (BUA..BUS)	Хүчдэл мэдрэгч	СНCF-6-10 комплект	1	
SQ1, SQ1.2, SQ2.1, SQ2.2	Замт таслуур	КВ В2 Л21	4	
TA1.A,TA1.B, TA1.C	Гүйдлийн трансформатор	ТОЛ-СЭЦ-10	3	
TA1N,TA2N	Тэг дарааллын гүйдлийн трансформатор	ТЭЛК(Р)-СЭЦ-0,66-1У2	2	
VOD1, VOD2, VOD	Гэрлэн ширхэгийн мэдрэгч	ВОД-Л	3	Дуга-О-той хамт
SQG2.1, SQG2.2	Замт таслуур	КВ В2 Л21	2	
Q1	Таслуур	ВВУ-СЭЦ-П7-1	1	
AU1	Хүчдэл хяналтын төхөөрөг	СНCF-6-10-У2	1	
YAB	Цахилгаан соронзон түлжээ	ЗБ-1М УХЛ2	1	



Улаанбаатар хот, Баянзүрх дүүрэг, 14-р хороо
 ЦАГАН ХУАРАН КОНСАЛТИНГ ХХК-ийн ГЭР ХОРООЛЫН ДАХИН ТӨЛӨӨЛТ
 10КВ-ЫН ХААЛТАЙ ХУВААРИЛАХ БАЙГУУЛАМЖ (РП-1)
 10КВ-ЫН ОРУУЛГЫН ХОРГЫН ТЭМДЭГЛЭГЭЭНИЙ ТАЙЛБАР,
 ТОО ХЭМЖЭЭ

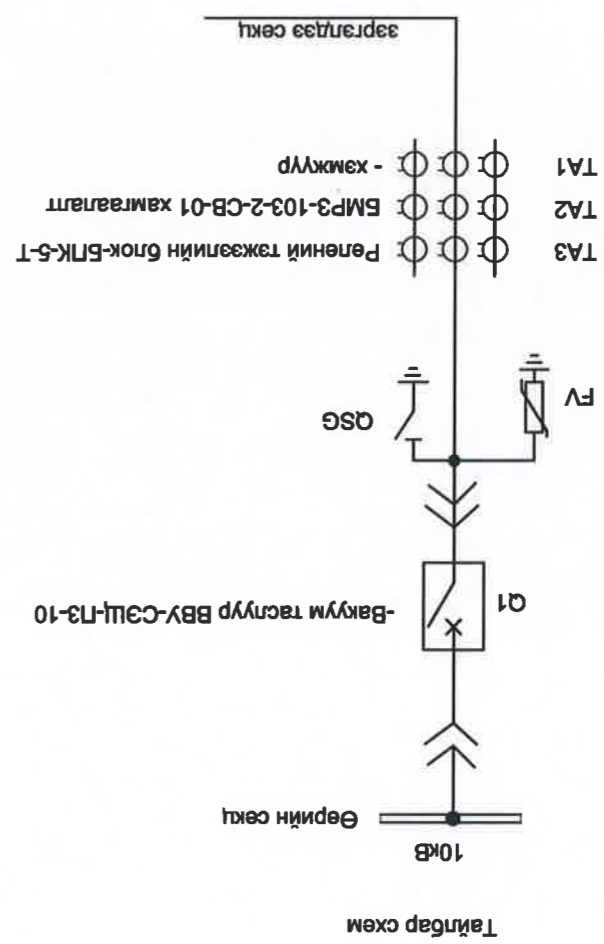
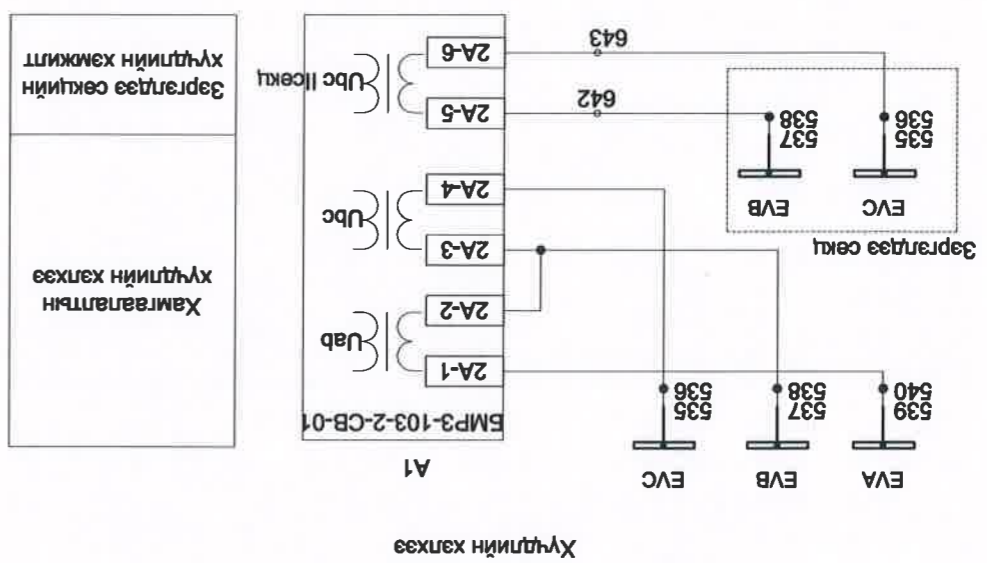
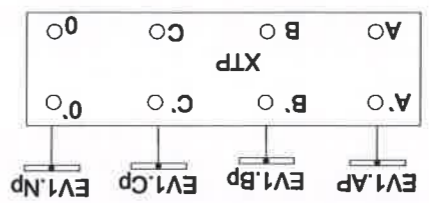
Захирагч Г.Баттөмөр
 Инженер М.Төмөр
 Гүйцэтгэсэн М.Төмөр
 Шалгасан Г.Нарантуяа

Улаанбаатар хот, Баянзүрх дүүрэг, 14-р хороо
 ЦАГАН ХУАРАН КОНСАЛТИНГ ХХК-ийн ГЭР ХОРООЛЫН ДАХИН ТӨЛӨӨЛТ
 10КВ-ЫН ОРУУЛГЫН ХОРГЫН ТЭМДЭГЛЭГЭЭНИЙ ТАЙЛБАР,
 ТОО ХЭМЖЭЭ

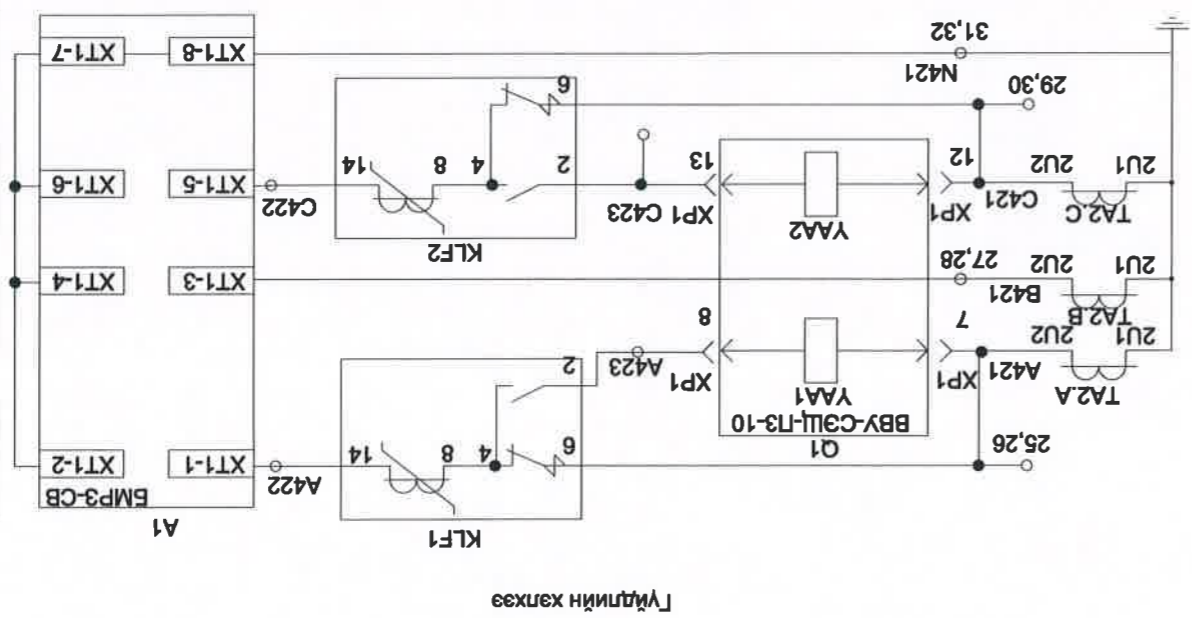
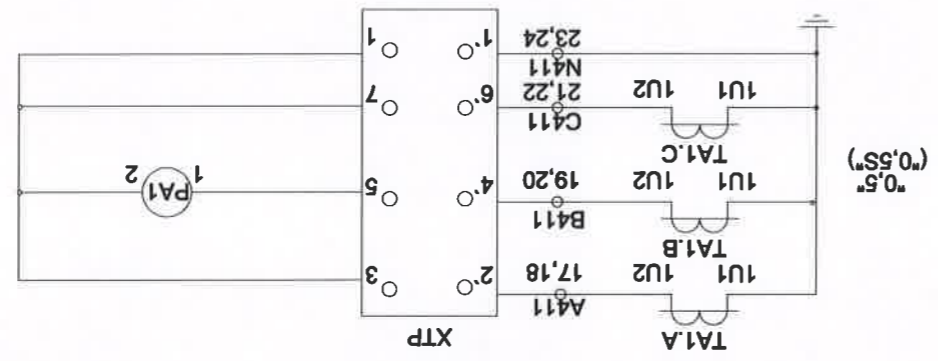
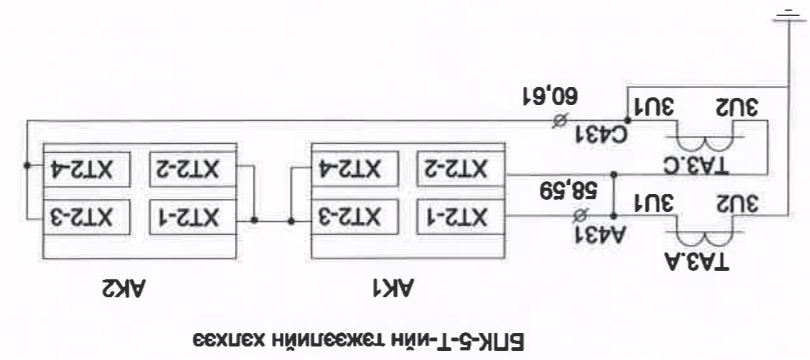
Масштаб: М1:
 Үе шет хуулиас бүх хуулиас
 АЗ 9 36
 2016.03 сар

KLQ, KL1	Завсрын релэ	R4-2014-23-1220-WTL GZT4	2
KCT1, KCC1, KCT2	Завсрын релэ	RG25-1022-28-1220	3
RCT1, RCC1, RCT2	Унтрагч элементтай шиний хавчаар модуль	ТРР350-VRС	3
OF	Төлвийн блок контакт	OF-C60 26924	1
R1, R2	Эсэргүүцэл	С5-35В-25 3900Ом	2
R3, R4	Эсэргүүцэл	С5-35В-10 1000Ом	2
SF	Автомат	С60Н-DC 2P 3/C MGN61522	1
SF1, SF2, SF3, SF4	Автомат	С60Н-DC 2P 2/C MGN61522	4
SF5	Автомат	С60Н-DC 2P 2/C 24332	1
XP1, XP2	Таслуурын хөтлүүрийг таслах, шилжүүлэг түршилтын блок	ТВ 6.672 112	1
XTP	Шилжүүлэг түршилтын блок	ТВ 6.672 112	1
KLФ1, KLФ2	Завсрын релэ	РП361 УХЛ4 3П	2
KN1, KN2	Звагч релэ	РЗУ11-11-5-40У3 0,16А 50Гц	2
KNF1	Звагч релэ	РЗУ11-20N-5-40 У3 0,05А 50Гц	1
YAC	Цахилгаан соронзон залуур		1
YAT	Цахилгаан соронзон салуур		1
SQM	Залгах приводны залуур		1

2016.03 сар			Улаанбаатар хот. Баянзүрх дүүрэг. 14-р хороо "ЦАГАН ХУРАН КОНСАЛТИНГ" ХХК-ийн ГАР ХОРООЛЫН ДАХИН ТӨЛӨВӨЛТ 10кВ-ын секц холбогч хорын таслуурын гүйдэл, хүчдлийн хэлхээ	
Масштаб: М1:	Үе шат хууцаг	Бүх хууцаг	Инженер М.Төмөр	Г.Батөмөр
36	А3	10	М.Төмөр	Г.Нарантуяа
ТТ шифр: СХТ 32/15-1-2			ТТ шифр:	



Handwritten notes:
№ 5-02
01/IX
16

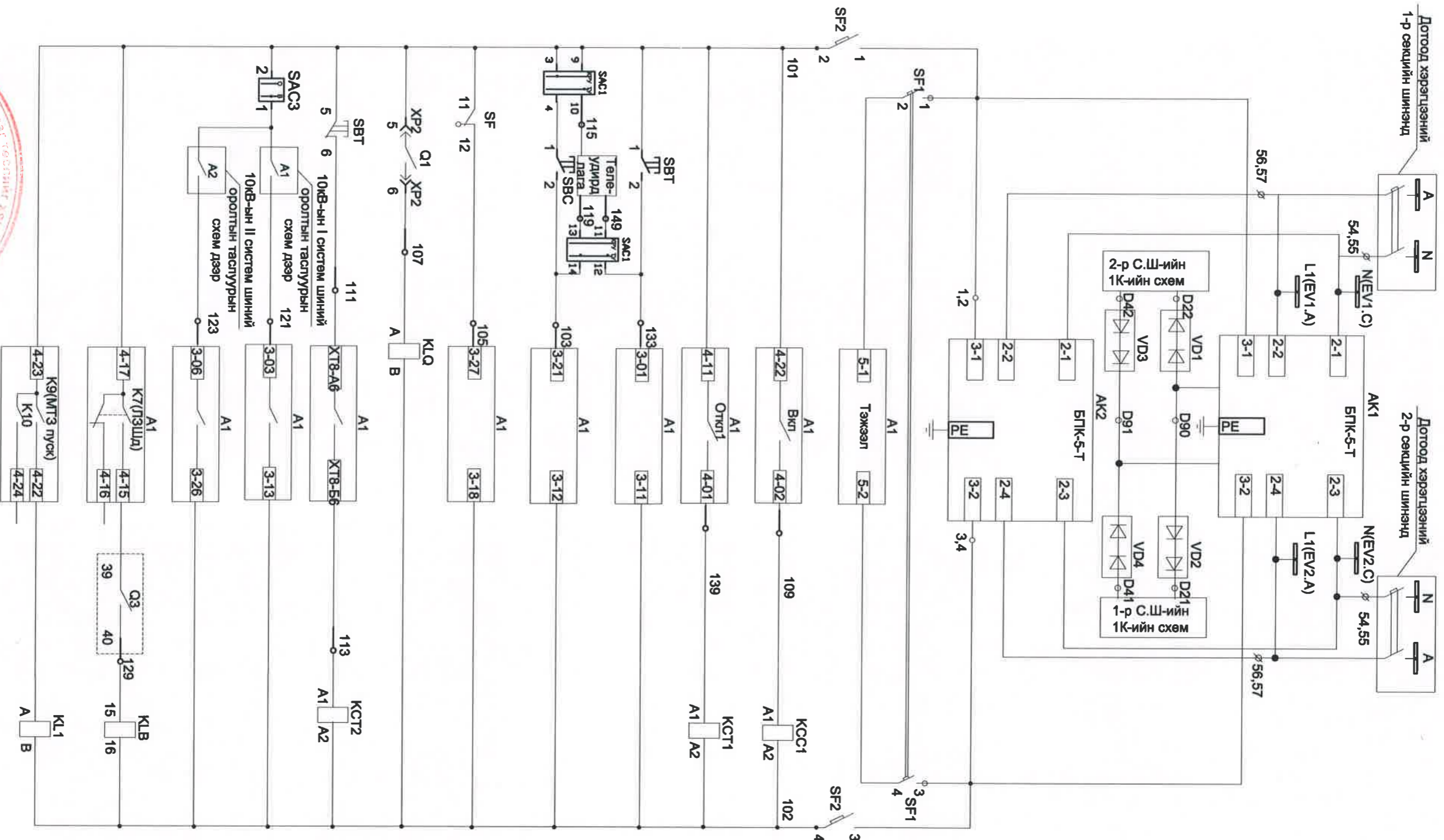


Гүйдлийн хэлхээгээр тэжээлийн блокийн схем

Хамжгуурийн хэлхээ

Ихсэх гүйдлийн хэлхээ

Шуурхай гүйдлийн хэлхээ

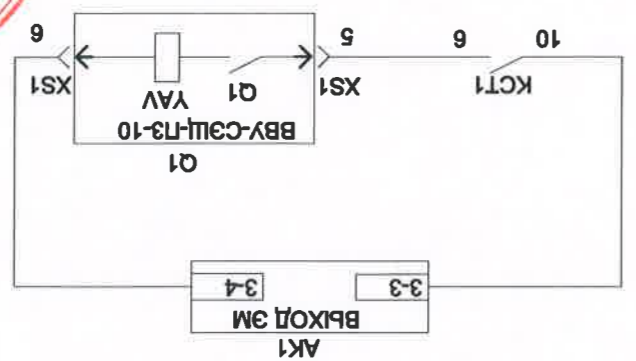


Шуурхай тэжээлийн үүсгүүр / БЛК-5-Т-ийн тэжээлийн хүчдлийн хэлхээ	
Шуурхай тэжээлийн үүсгүүр / БЛК-5-Тх2 ширхэг /	
БЛК-5-Т-ын "ВЫХОД РЗА" реле хамгаалалт автома-тикийн гаралтын тэжээл-Удирдлагын болон реле хамгаалалтын тэжээлийн автомат БМРЭ-103-2-СВ-01 реле	
Шуурхай хэлхээний тэжээлийн автомат Заглах командын реле	
Таслах командын реле	
Алсгаас болон гараар таслах оронт	
Алсгаас болон гараар таслах оронт	
Залгах привоуды тэжээлийн автомаглын байрлал	
Залгахтай байрлал даатгыч реле	
Шуурхай ажиглагачны үеийн хоригтой хамгаалалтын 2-р шалтны таслах командын реле	
АВР-ыг I систем шиний оролтоос зөвшөөрөх хэлхээ	
АВР-ыг II систем шиний оролтоос зөвшөөрөх хэлхээ	
10кВ-ын СХ-ын МТЗ-ээс оролтын МТЗ-г гүлжих	
10кВ-ын секцийн ЭДЗ-аас гүйдлийн хамгаалалтыг даатгах реле	

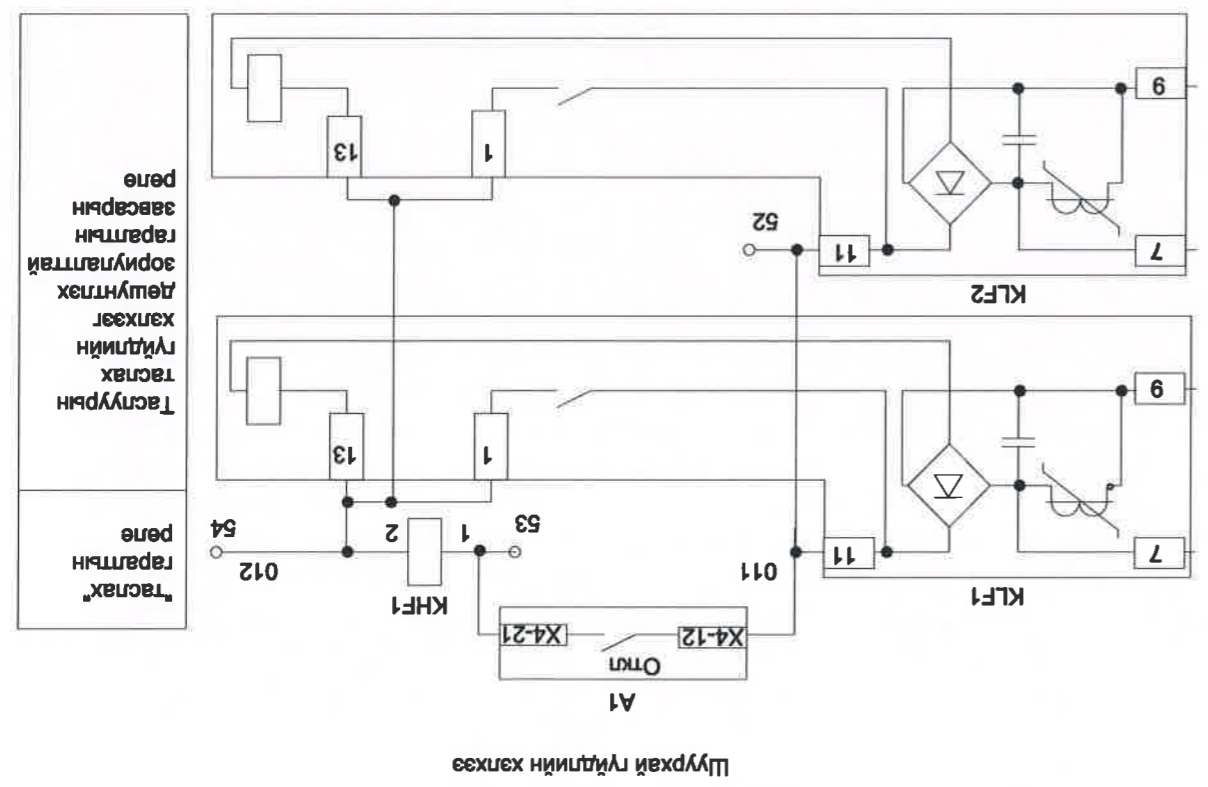


Улаанбаатар хот, Баянзүрх дүүрэг, 14-р хороо		ХТ	
"ЦАГАН ХУРАН КОНСАЛТИНГ" ХХК-ийн ГЭР ХОРООЛЫН ДАХИН ТӨЛӨВЛӨЛТ			
10кВ-ын ХААЛТТАЙ ХУВААРЬЛАХ БАЙГУУЛАМЖ (РП-1)			
Захирагч	Г.Баттөмөр	Масштаб: М1:	
Инженер	М.Төмөр	№ шалт	хуудас
Гүйцэтгэсэн	М.Төмөр	бүр хуудас	36
Шалгалсан	Г.Нарантуяа	ЭГ шифр: СХТ 32/15-1-2	
		Удирдлагын схем	
		ТГ шифр:	
		2016.03 сар	

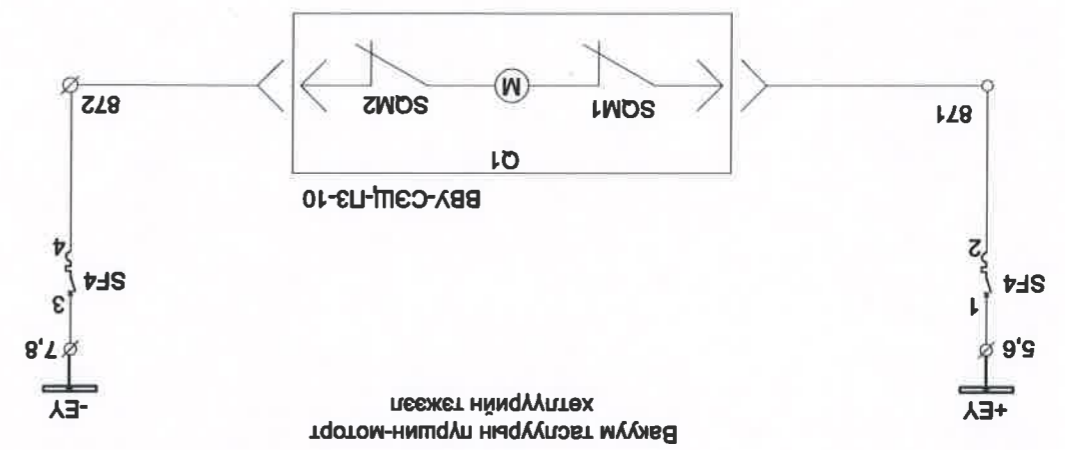
Улаанбаатар хот. Баянзүрх дүүрэг. 14-р хороо		ЦАГААН ХУАРАН КОНСАЛТИНГ - ХХК-ийн ГЭР ХОРООЛЫН ДАХИН ТӨЛӨВЛӨЛТ		10кВ-ын сөлд холбогчийн хорын таслуурын удирдлага		автоматийн схем		№ шат хуулиас бүр хуулиас	
Захирагч Г.Баттөмөр		Инженер М.Төмөр		Инженер М.Төмөр		Инженер М.Төмөр		Инженер М.Төмөр	
Шалтгаан Г.Нарантуяа		Гүйцэтгэсэн М.Төмөр		Шалтгаан Г.Нарантуяа		ТТ шифр: 2016.03 сар		2016.03 сар	
ЭТ шифр: СХТ 32/15-1-2		ЭТ шифр: СХТ 32/15-1-2		ЭТ шифр: СХТ 32/15-1-2		ЭТ шифр: СХТ 32/15-1-2		ЭТ шифр: СХТ 32/15-1-2	
Масштаб: М1:		Масштаб: М1:		Масштаб: М1:		Масштаб: М1:		Масштаб: М1:	
ХТ		ХТ		ХТ		ХТ		ХТ	



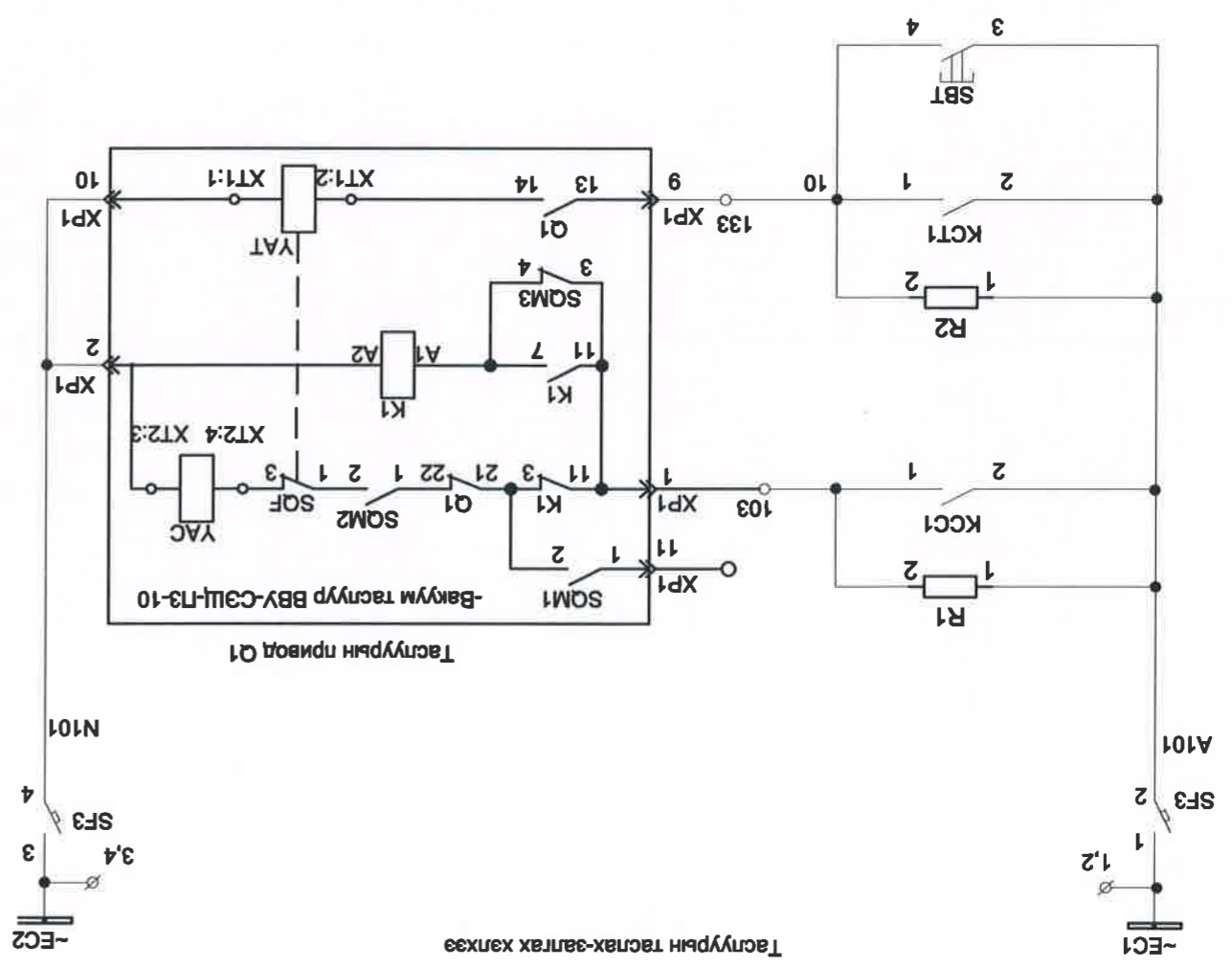
Конденсаторын блооос YAV саглах модуляар дамжуулан таслуурыг таслах хэлхээ



Шуурхай гүйдлийн хэлхээ

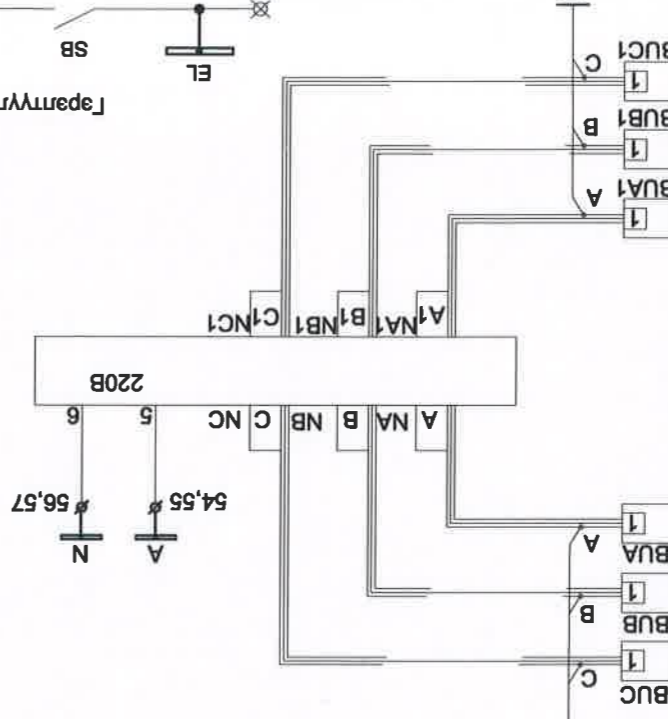
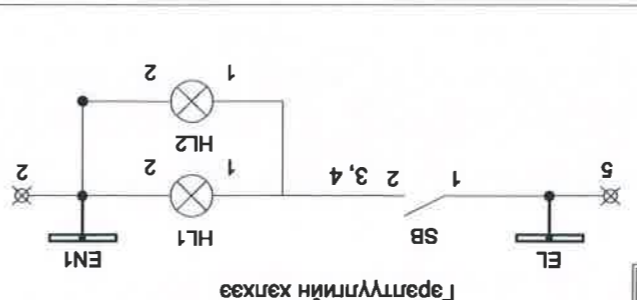


Вакум таслуурын пуршин-моторт хөтлүүрийн тэжээл



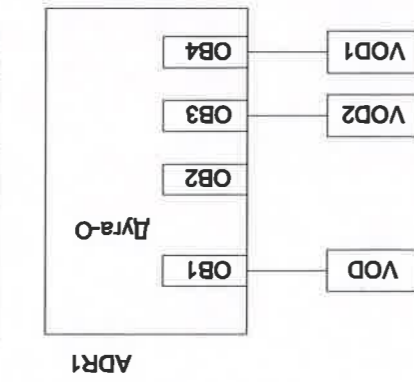
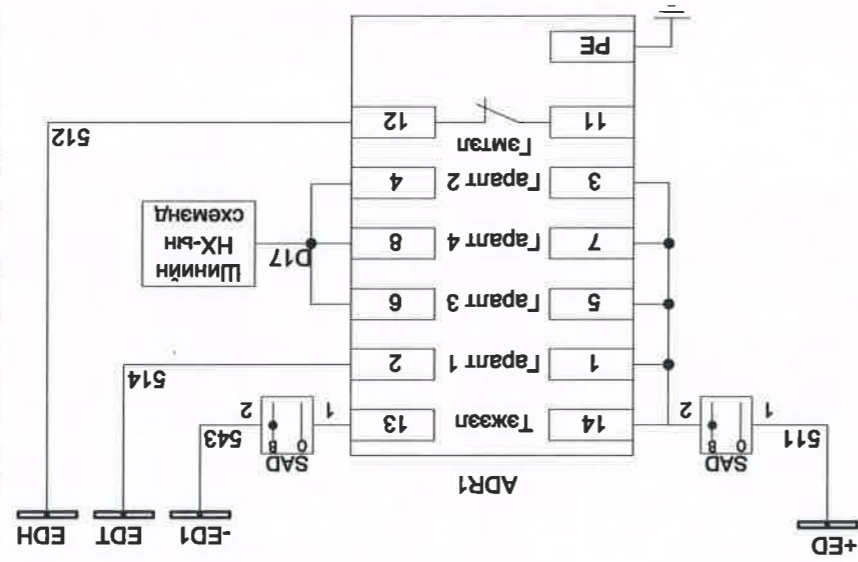
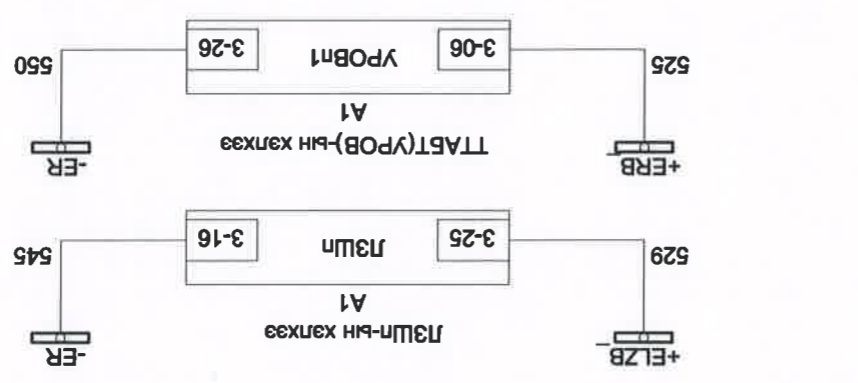
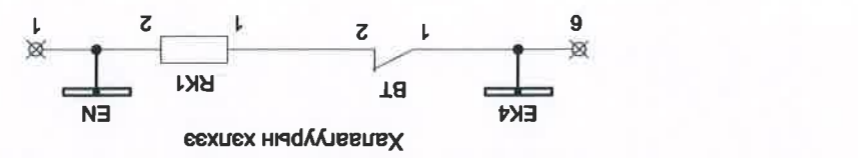
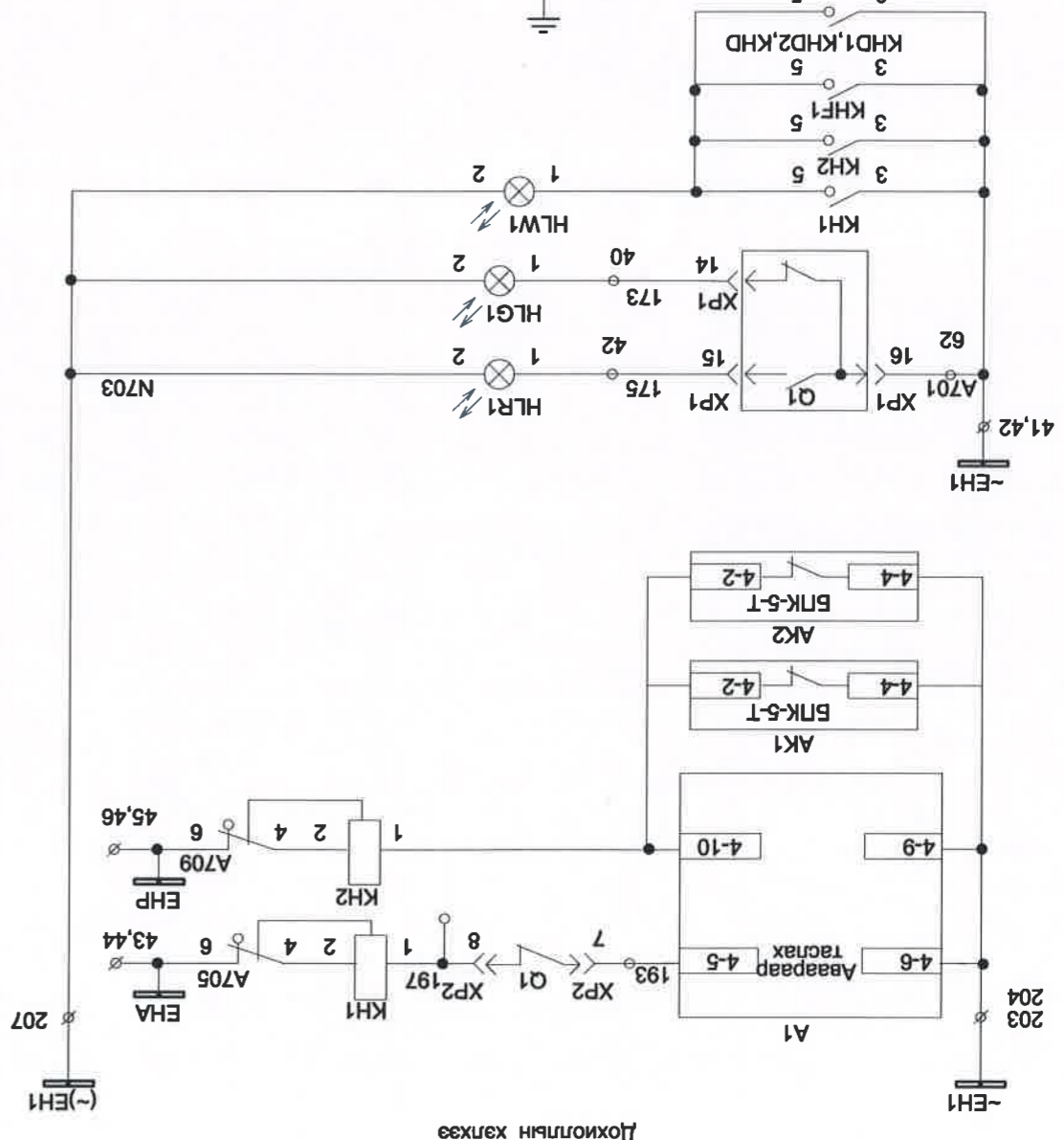
Таслуурын таслах-залгах хэлхээ

Улаанбаатар хот. Баянзүрх дүүрэг. 14-р хороо		ЦАГААН ХУАРАН КОНСАЛТИНГ "ХХК-ийн ГЭР ХОРООЛЫН ДАХИН ТӨЛӨВЛӨЛТ		10кВ-ын сөлд холбогчийн хорын хамгаалалтын схем		Масштаб: М1:		ye шет. хуу/ас. бүх хуудас		A3		13		36		2016.03 сар					
Захирагч		Г.Баттөмөр		Инженер		М.Төмөр		Инженер		М.Төмөр		Гүйцэтгэсэн		М.Төмөр		Шалгарсан		Г.Нарантуяа		TT шифр:	
Улаанбаатар хот. Баянзүрх дүүрэг. 14-р хороо		ЦАГААН ХУАРАН КОНСАЛТИНГ "ХХК-ийн ГЭР ХОРООЛЫН ДАХИН ТӨЛӨВЛӨЛТ		10кВ-ын хяналттай хуваарилах байгууламж (РП-1)		Хяналтын хуваарилах схем		Масштаб: М1:		ye шет. хуу/ас. бүх хуудас		A3		13		36		2016.03 сар			



Хүчдлийн хяналт
Тэжээлийн шин ~220В
Фазын хүчдэл хяналт

Дохиоллын шин	Тасгуурын аваарийн тасралт	EMP3 реле хүчдэлгүй, гэмтэлтэй	Гэмтэлтэй	Конденсаторын цэнэгийн хүчдэл суусан	Урьдчилан сэргийлэх дохиолол	Тасгуурын төлөвийн гэрлэн дохио	Тасархай	Залгаагтай	Аваарийн гэрлэн байдал
---------------	----------------------------	--------------------------------	-----------	--------------------------------------	------------------------------	---------------------------------	----------	------------	------------------------



Нумын хамгаалалтын схем

Секцэд холбогдсон ба СХТ татгалзахад оруулгын таслах

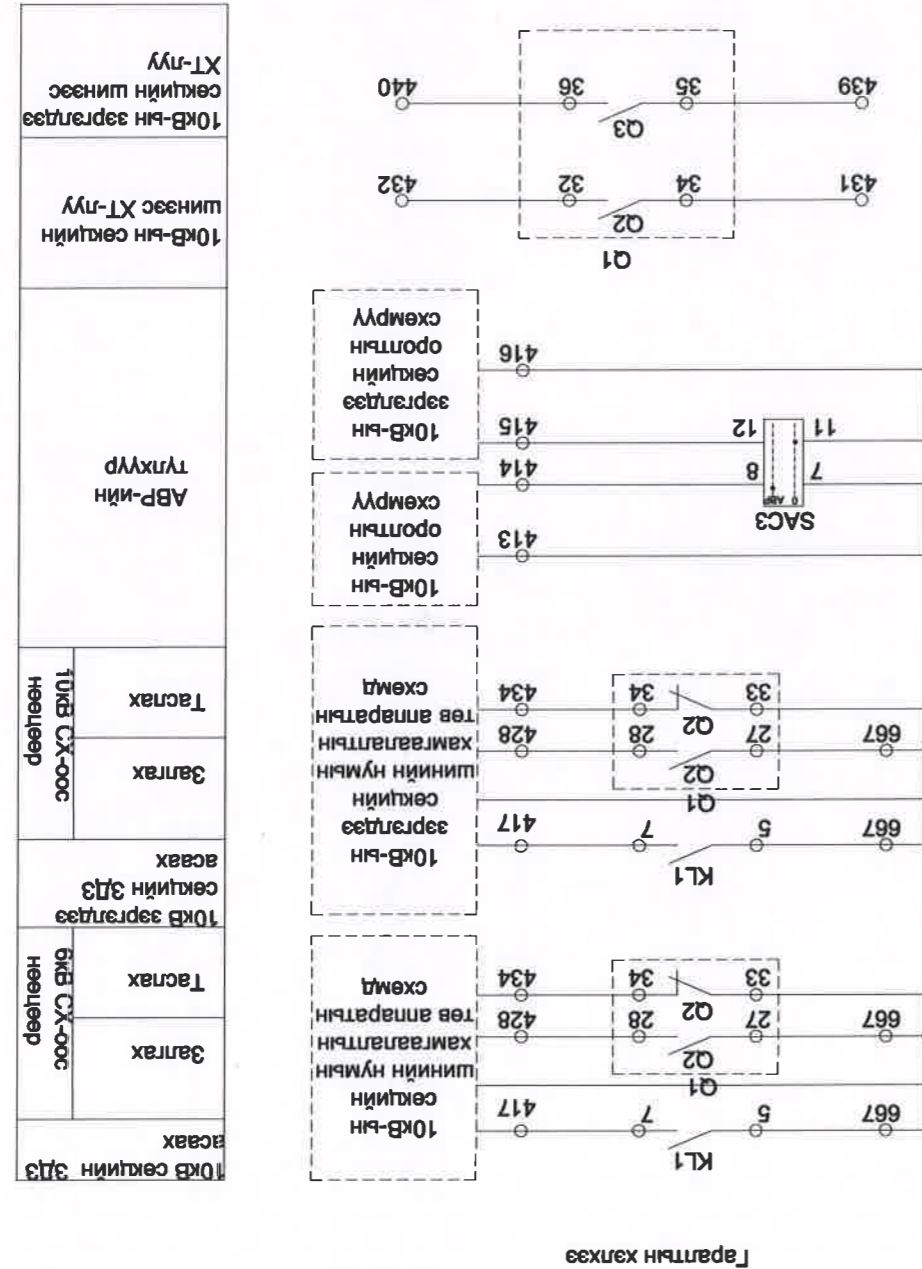
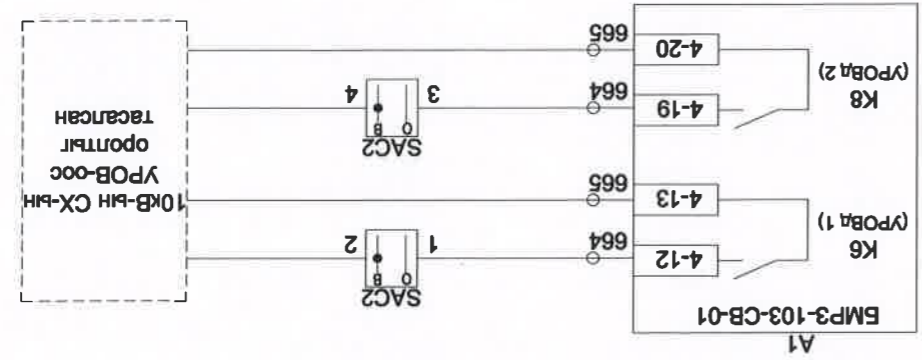
Секцэд богино залгаа болоход оруулгын ихсэх гүйдлийн хамгаалалтыг таслах

ADR1 төхөөрөмжийн газардуулга	ADR1 төхөөрөлт гэмтэл	Нөц	Оролт гаралтын хэсэг	Өндөр хүчдлийн тоноглолын хэсэг	Секцийн шинийн хэсэг	орлуулах түлхүүр	ADR1 төхөөрөмжийг ажиглах тэжээл	10кВ-ын Секцийн шинийн нумын хамгаалалтын шиний
-------------------------------	-----------------------	-----	----------------------	---------------------------------	----------------------	------------------	----------------------------------	---

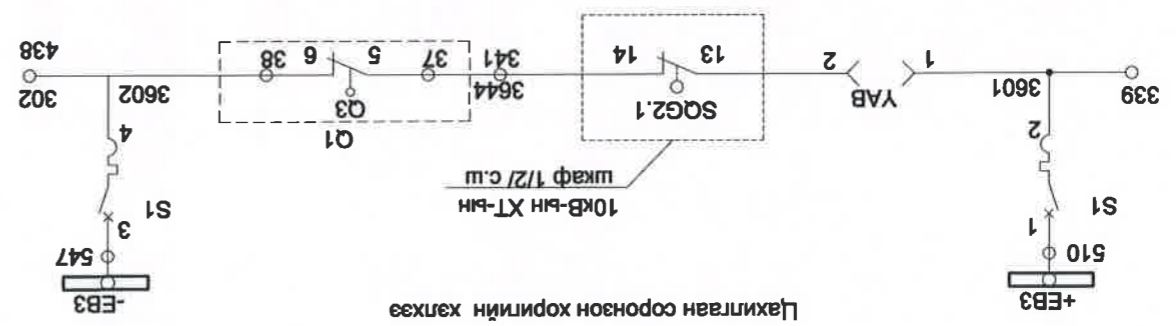
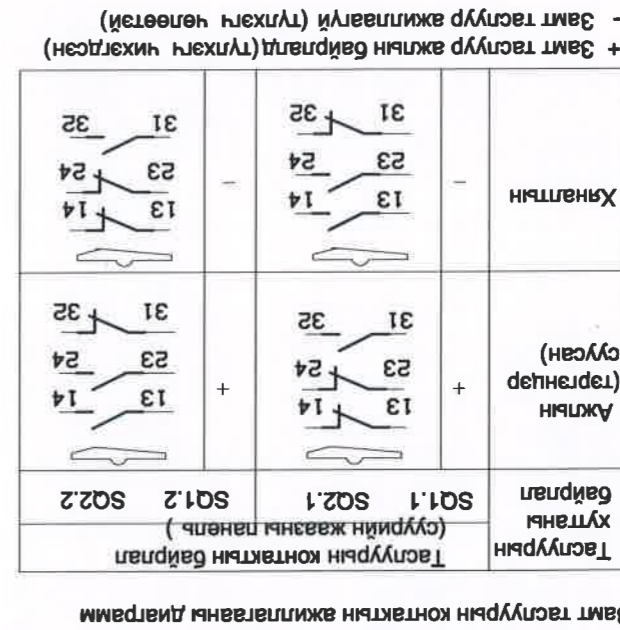
ADR1 төхөөрөмжийн газардуулга	ADR1 төхөөрөлт гэмтэл	Нөц	Оролт гаралтын хэсэг	Өндөр хүчдлийн тоноглолын хэсгийн нумын хамгаалалтын мэдрэгч	Секцийн шинийн хэсгийн нумын хамгаалалтын мэдрэгч
-------------------------------	-----------------------	-----	----------------------	--	---



Улаанбаатар хот. Баянзүрх дүүрэг. 14-р хороо		"ЦАГААН ХУАРАН КОНСАЛТИНГ" ХХК-ийн ГЭР ХОРООЛЛИН ДАХИН ТӨЛӨВЛӨЛТ		10кВ-ын секц холбогчийн хорын таслуурын цахилгаан соронзон хорингийн болон гэрэлтэн хэлхээ		Масштаб: М1:		10кВ-ын секц холбогчийн хорын таслуурын цахилгаан соронзон хорингийн болон гэрэлтэн хэлхээ		Улаанбаатар хот. Баянзүрх дүүрэг. 14-р хороо	
Захирагч: Г.Баттөмөр		Инженер: М.Төмөр		Инженер: М.Төмөр		Шалгарсан: Г.Нарантуяа		Улаанбаатар хот. Баянзүрх дүүрэг. 14-р хороо. "Цагаан Хуурай Консалтинг" ХХК-ийн ГЭР ХОРООЛЛИН ДАХИН ТӨЛӨВЛӨЛТ		ТТ шифр:	
ET шифр: СХТ 32/15-1-2		А3		14		36		2016.03 сар			



* BMP3 гөлөг тухайн удирдлагын схем тохирох байдагвар программчлална.
 ** Хэлхээ ба маркийг захиалгын явцад тодруулна.
 ***Угсралтын явцад секцийн дугаарыг тавина.
 **** SCADA болон алсын удирдлагын төлөг дохиолол мөн түүнчлэн төлөг дохиололын хэлхээний маркийг захиалгын явцад тодруулна.



Тэжээлийн шин

10кВ-ын орлогын салгуурын шуламын болон шинийн блок түлхээ

10кВ-ын секцийн шинийн блок түлхээний хэлхээ

Гэрэлтэн хэлхээ

Тамдгалгээ	Нар	Маяг	Тоо	Тайлбар
A1	Микропроцессорын өргө хамгаалалтын төхөөрө	БМР3-103-2-СВ-01	1	
ADR1	Нумын хамгаалалтын төхөөрө	ДГА-0	1	
AK1	Тэжээлийн блок	БЛК-5-Т	2	
HLE	Газардуулга заагы	NEF30-WUG 220V DC	1	
HLR1	Харас дамжуулагч коммутаторын гарал	СКЛ-11-К-2-220 (улаан)	1	
HLG1	Харас дамжуулагч гарал	СКЛ-11-Л-2-220 (ногоон)	1	
HLW1	Харас дамжуулагч коммутаторын гарал	СКЛ-11-Ж-2-220 (шар)	2	
PA1	Амперметр	Э42703/5А	1	
SAC1	Горимын түлхүүр	П153-16 1 080 1 УХЛ4	1	
SAC2, SAC3	Горимын түлхүүр	П153-16 1 080 1 УХЛ4	2	
SAD	Удирдлагын түлхүүр	П153-16 1 080 1 УХЛ4	1	
SB	Товчлуу	BK42-15-202011-00 УХЛ4	1	
SBN, SBC	Товчлуу	KE 011 У3 ИСП.1 ЧЕРН	2	
SBT	Товчлуу	KE 011 У3 ИСП.1 красн	1	
YAV	Үл хамаарах таслах катушка		1	
BT	Төмөрзүргийн мэдрэгч	FLZ520(-20°C, +40°C) 220В, 50Гц	1	
RK1	Цахилгаан халаагуур	FLH 030-M	1	
HL1	Потрон	E27-ФП-01У4	1	
HL2	Потрон	E27H-713 УХЛ4	2	
V (VBA...VBC)	Хүчдэл мэдрэгч	СНФ-6-10 комплект	1	
SQG	Замт залуур	ВН19М21Б421-67 Т2.17	1	
TA1.A, TA1.B, TA1.C	Гүйдлийн трансформатор	ТОН-СЭШ-10 _—	3	
VOD1, VOD2, VOD	Гарын ширхэгийн мэдрэгч	ВОД-Л	3	Дуга-О-той хамт
SQ1.1, SQ1.2, SQ2.1, SQ2.2	Замт таслуу	KB B2 Л21	4	
Q1	Таслуу	BBV-СЭШ-П7-1 _—	1	
AU1	Хүчдэл хяналтын төхөөрө	СНФ-6-10-У2	1	
YAB	Цахилгаан соронзон түгжээ	ЗБ-1М УХЛ2	1	
KL1, KLB, KLC	Завсрын өргө	R4-2014-23-1220-WTL GZ14	3	
KCT1, KCC1, KCT1	Завсрын өргө	RG25-1022-28-1220	3	
RCT1, RCS1, RCT2	Унтраагч элементэй шиний хавчаар модуль	ТРP350-VRC	3	

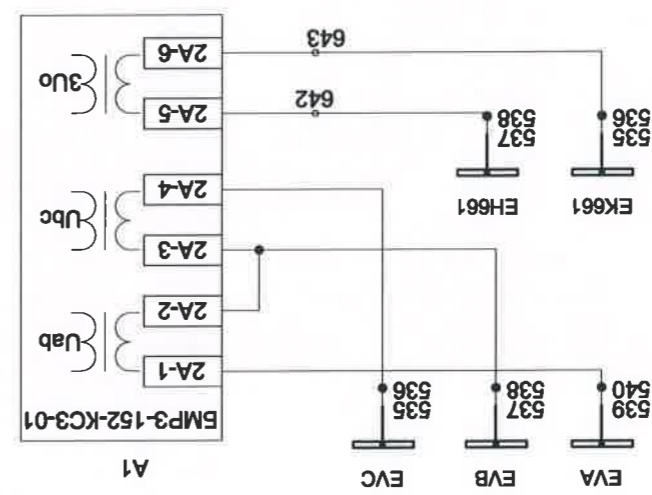
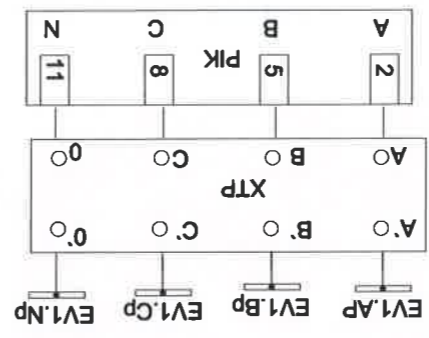


OF	Төвийн блок контакт	OF-C60 26924	1	
R1, R2	Эсэргүүцэл	С5-35В-25 39000M	2	
R3, R4	Эсэргүүцэл	С5-35В-10 10000M	2	
SF	Автомат	С60Н-DC 2P 3/С MGN61522	1	
SF1, SF2, SF3,	Автомат	С60Н-DC 2P 2/С MGN61522	4	
SF5	Автомат	С60Н-DC 2P 2/С 24332	1	
XP1, XP2	Таслуурын хөтлүүрийн таслах, залгах			
XTP	Шилжүүлэг туршилтын блок	TB 6.672 112	1	
KL1, KL2	Завсрын өргө	PT361 УХЛ4 3П	2	
KN1, KN2	Завсрын өргө	РЗУ11-11-5-40V3 0.16А 50Гц	2	
KN1	Завсрын өргө	РЗУ11-20N-5-40 V3 0.05А 50Гц	1	
YAC	Цахилгаан соронзон залуур		1	
YAT	Цахилгаан соронзон салуур		1	
SQM	Залгах приводны залуур		1	



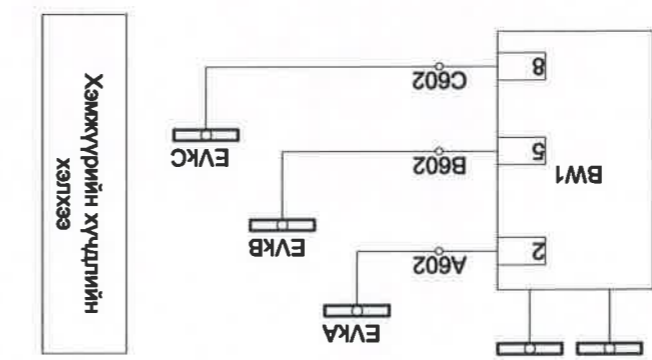
Улаанбаатар хот, Баянзүрх дүүрэг, 14-р хороо		Шалгарсан Г.Нарантуяа	ТТ шифр:	2016.03 сар
ЦАГААН ХУАРАН КОНСАЛТИНГ "ХХК-ийн ГЭР ХОРООЛЫН ДАХИН ТӨЛӨВӨЛТ				
Захирагч	Г.Батөмөр	Инженер	М.Төмөр	Масштаб: М1:
Инженер	М.Төмөр		10КВ-ын секцд холбогчийн хорын	Масштаб: М1:
Инженер	М.Төмөр		10КВ-ын хяалттай хуварилах байгууламж (РП-1)	Масштаб: М1:
Шалгарсан	Г.Нарантуяа		ТТ шифр:	2016.03 сар

Улаанбаатар хот. Баянзүрх дүүрэг. 14-р хороо		ЦАГААН ХУВРАН КОНСАЛТИНГ "ХХК-ийн ГЭР ХОРООЛЫН ДАХИН ТӨЛӨВӨЛТ		Масштаб: М1:	
10кВ-ын хаалттай хуварилгах байгууламж (РП-1)		10кВ-ын гаргала шугамын хоргын таслуурын гүйдэл, хүчдлийн хэлхээ		Үе шат хуудас Бүх хуудас	
Энженер	Г.Баттөмөр	М.Төмөр	М.Төмөр	А3	16
Гүйцэтгэсэн	М.Төмөр	Г.Нарантуяа	Г.Нарантуяа	36	2016.03 сар
Шалгарсан		ТТ шифр:			

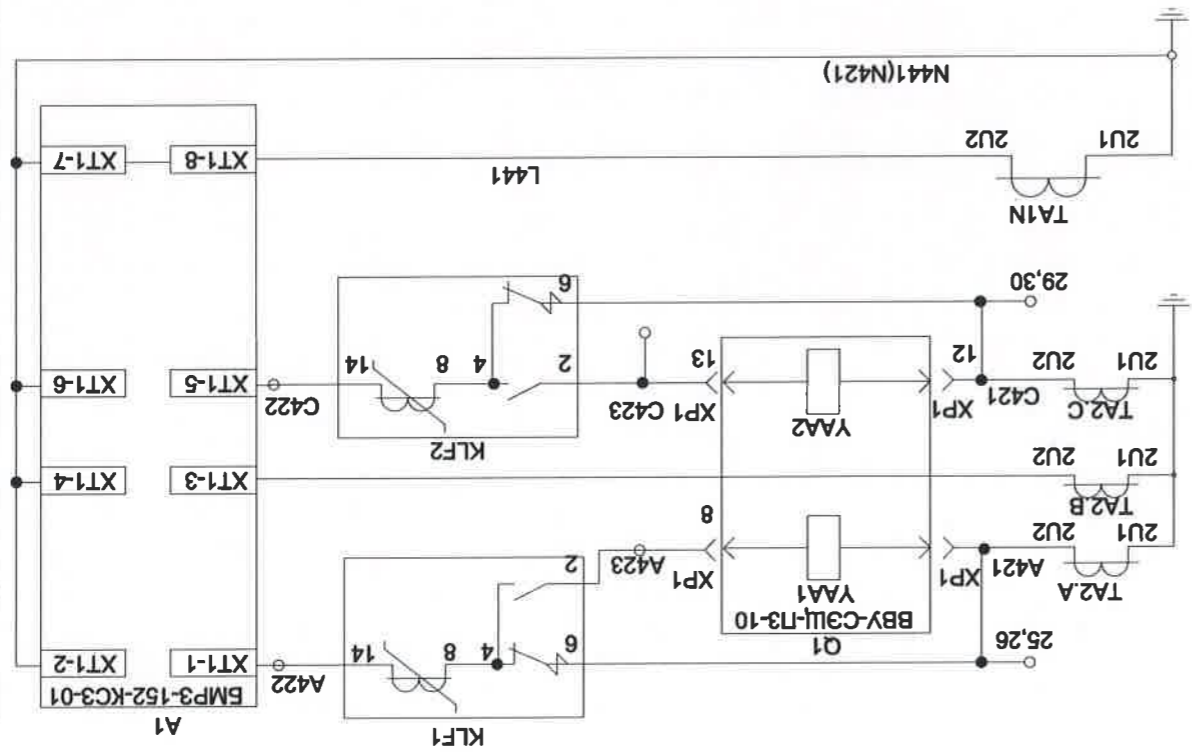
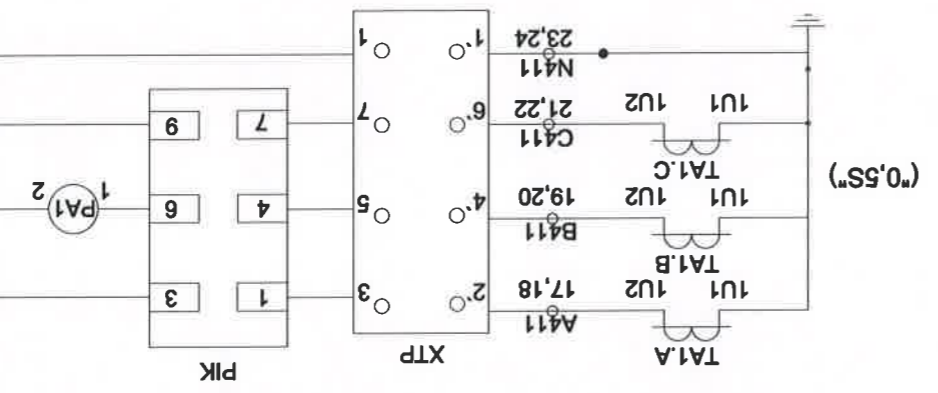
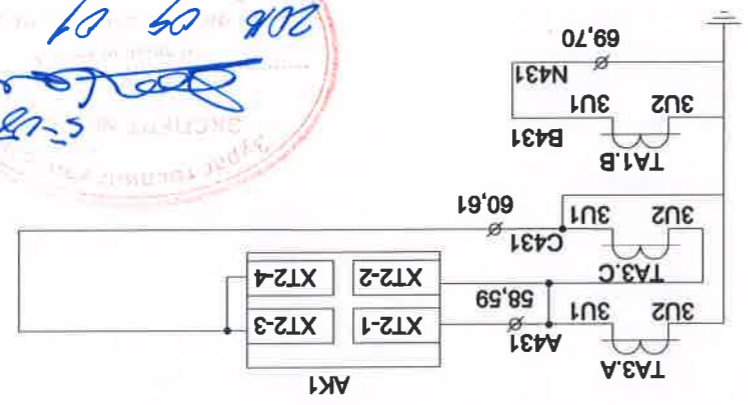
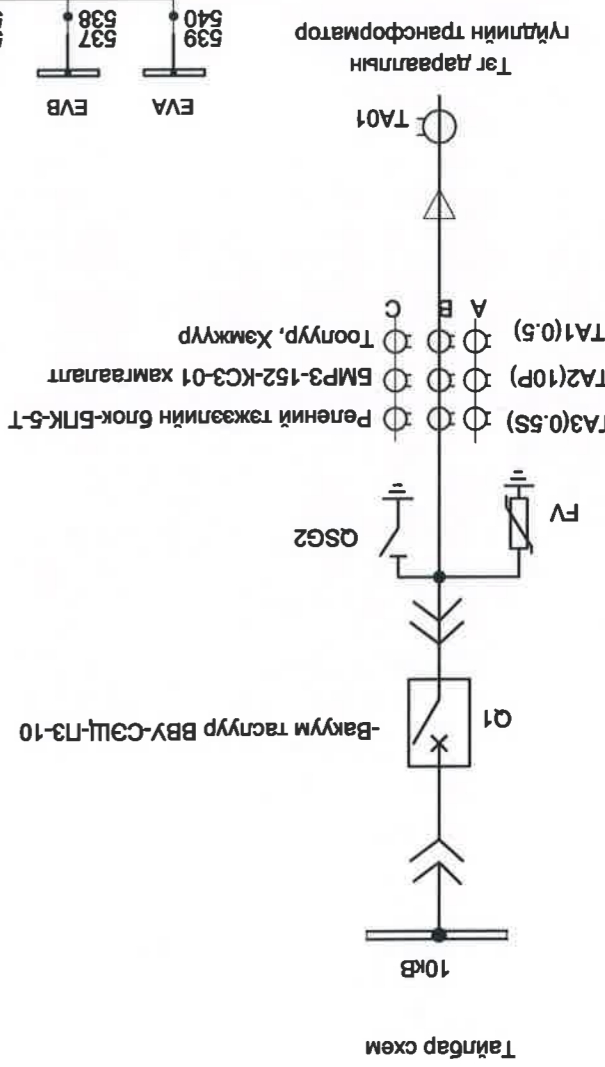


Газардлагын хамгаалалтын 3Уо хэмжилт

Хамгаалалтын хүчдлийн хэлхээ



Хэмжүүрийн хүчдлийн хэлхээ



Гүйдлийн хэлхээгээр тэжээх тэжээлийн блокийн схем

Тоолуур хэмжүүрийн хэлхээ

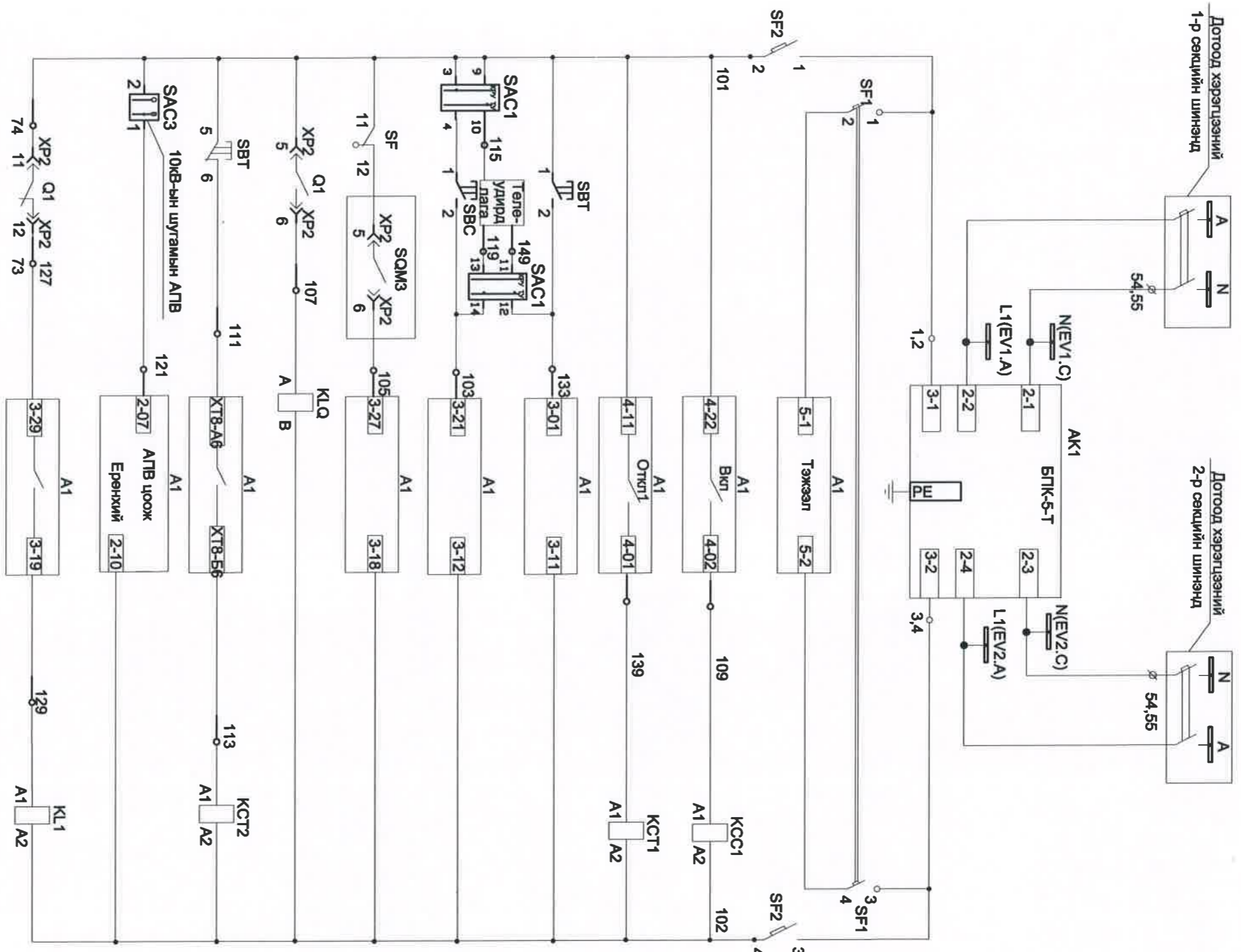
Тар дарааллын гүйдлийн хэлхээ

Хамгаалалтын гүйдлийн хэлхээ (Ихсэх гүйдлийн хамгаалалт, МТЗ, УРОВ, 3Уо)

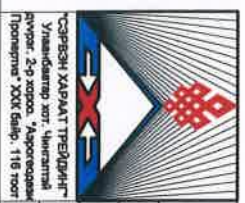
Гүйдлийн хэлхээ

Тайлбар схем

Шуурхай гүйдлийн хэлхээ

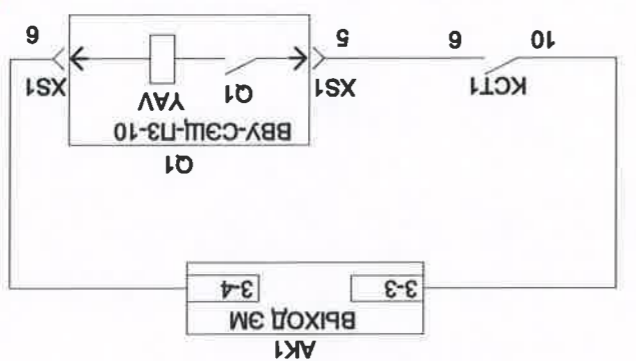


Шуурхай тэжээлийн үүсгүүр / БЛК-5-Т /-ийн тэжээлийн хүчдлийн хэлхээ	Шуурхай тэжээлийн үүсгүүр / БЛК-5-Тх1 ширхэг /
БЛК-5-Т-ын "ВЫХОД РЗА" реле хамгаалалт автома-тикийн гаралтын	БЛК-5-Т-ын "ВЫХОД РЗА" реле хамгаалалт автома-тикийн гаралтын
Тэжээл-Удирдлагын болон реле хамгаалалтын тэжээлийн автомат	Тэжээл-Удирдлагын болон реле хамгаалалтын тэжээлийн автомат
БМР-3-152-КС3-01 реле	БМР-3-152-КС3-01 реле
Шуурхай хэлхээний тэжээлийн автомат	Шуурхай хэлхээний тэжээлийн автомат
Залгах командын реле	Залгах командын реле
Таслах командын реле	Таслах командын реле
Алсаас болон гараар таслах оролт	Алсаас болон гараар таслах оролт
Алсаас болон гараар таслах оролт	Алсаас болон гараар таслах оролт
Залгах привядны тэжээлийн автоматгын байрлал	Залгах привядны тэжээлийн автоматгын байрлал
Залгаатай байрлал давтагч реле	Залгаатай байрлал давтагч реле
Шуурхай ажиллагааны үеийн хоригтой хамгаалалтын 2-р шалтга таслах командын реле	Шуурхай ажиллагааны үеийн хоригтой хамгаалалтын 2-р шалтга таслах командын реле
Гаралта шугамыг /АЛВ/ автоматгаар дахин залгахас хориглох горим	Гаралта шугамыг /АЛВ/ автоматгаар дахин залгахас хориглох горим
АВР-ын завшөөрөл өгөгдөх реле	АВР-ын завшөөрөл өгөгдөх реле



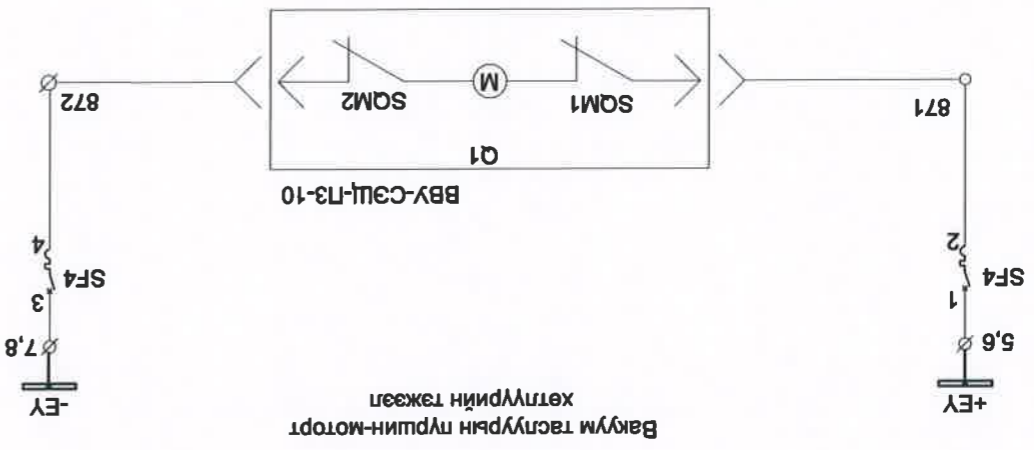
Улаанбаатар хот, Баянзүрх дүүрэг, 14-р хороо		ХТ	
"ЦАГАН ХУРАН КОНСАЛТИНГ" ХХК-ийн ГЭР ХОРООЛДЫН ДАХИН ТӨЛӨВЛӨЛТ			
10КВ-ЫН ХААЛГТАЙ ХУВААРИДАХ БАЙГУУЛАМЖ (РТ-1)			
Захирагч	Г.Баттөмөр	10КВ-ын гаралта шугамын хоргын таслуурын реле хамгаалалт удирдлагын схем	Масштаб: М1:
Инженер	М.Төмөр		№ шалт хуудас Бүх хуудас
Гүйцэтгэсэн	М.Төмөр	ЕГ шифр: СХТ 32/15-1-2	А3 17 36
Шалгасан	Г.Нарантуяа	Шифр:	2016.03 сар

2016.03 сар			ТТ шифр: <i>Handwritten</i>		
36	18	A3	М.Төмөр	Г.Нарантуяа	Шалгасан
Автоматикийн схем		EL шифр: СХТ 32/15-1-2	М.Төмөр	М.Төмөр	Үйцэтгэсэн
10кВ-ын гаргалта шугамын хортын таслуурын удирдлага			Г.Баттөмөр	Г.Баттөмөр	Захиран
Масштаб: М1:			"ЦАГААН ХУАРАН КОНСАЛТИНГ" ХХК-ийн ГЭР ХОРООЛЫН ДАХИН ТӨЛӨВЛӨЛТ		
ХТ		Улаанбаатар хот, Баянзүрх дүүрэг, 14-р хороо			

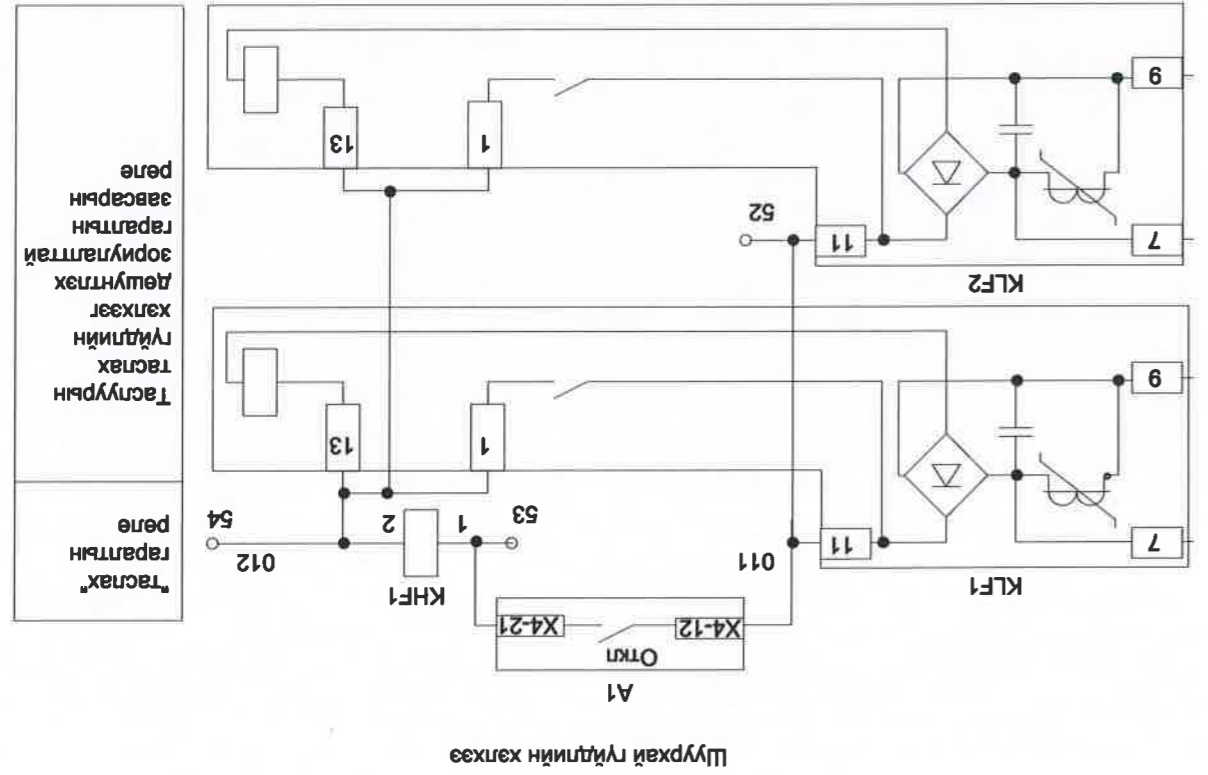


Кондөнсаторын блокоос YAV салгах модулиар дамжуулан таслуурыг таслах хэлхээ

Тэжээлийн шин Автомат Лүрш багтатгасан хэлхээ



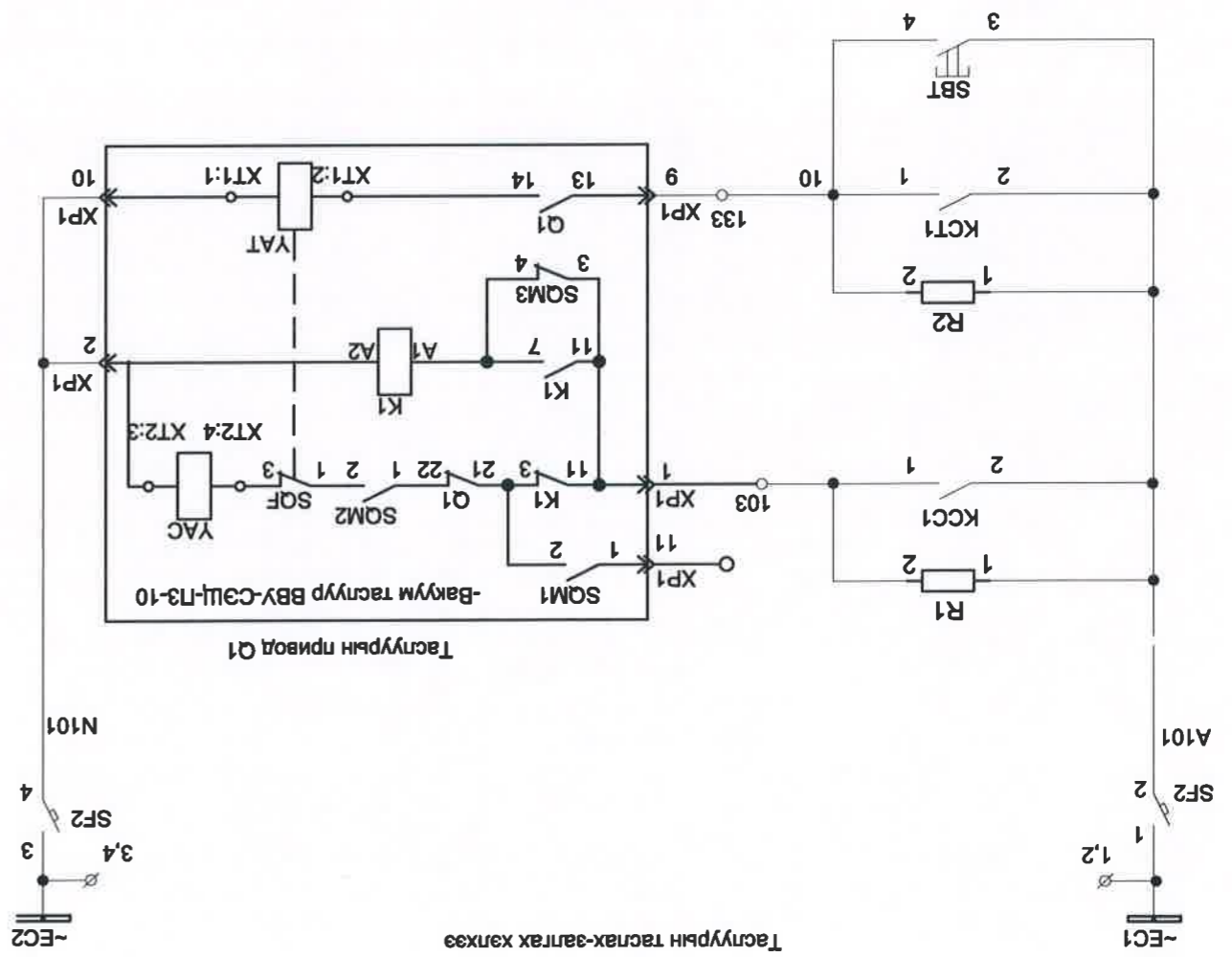
Багуу таслуурын лүршин-моторт хөтлүүрийн тэжээл



Шуурхай гүйдлийн хэлхээ

Таслах гаралтын реле Таслах гүйдлийн хэлхээ зориулагдтай гаралтын завсарын реле

Удирдлагын шин ба автомат Залгах хэлхээ Таслах хэлхээ



Таслуурын таслах-залгах хэлхээ

Улаанбаатар хот. Баянзүрх дүүрэг. 14-р хороо "ЦАГАН ХУРАН КОНСАЛТИНГ" ХХК-ийн ГЭР ХОРООЛЫН ДУХИН ТӨЛӨВЛӨЛТ 10кВ-ын гаргала шуугамын хорын хамгаалалтын схем		Захирагч Г.Баттөмөр		Инженер М.Төмөр		Гүйцэтгэсэн М.Төмөр		Шаллагсан Г.Нарангуяа	
Масштаб: М1:		ХТ		2016.03 сар		2016.03 сар		2016.03 сар	

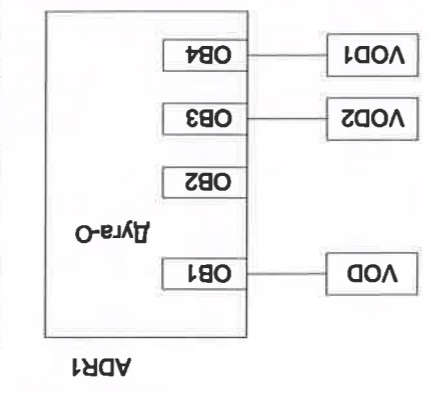
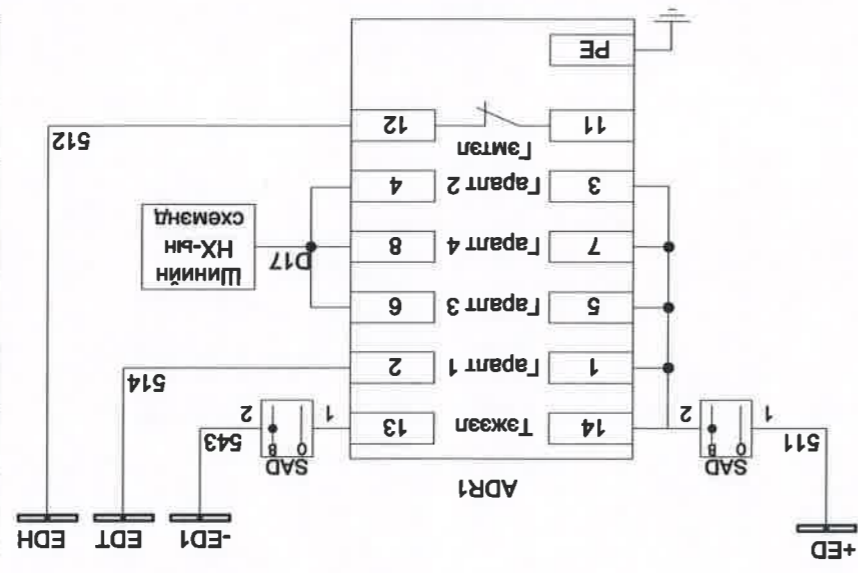
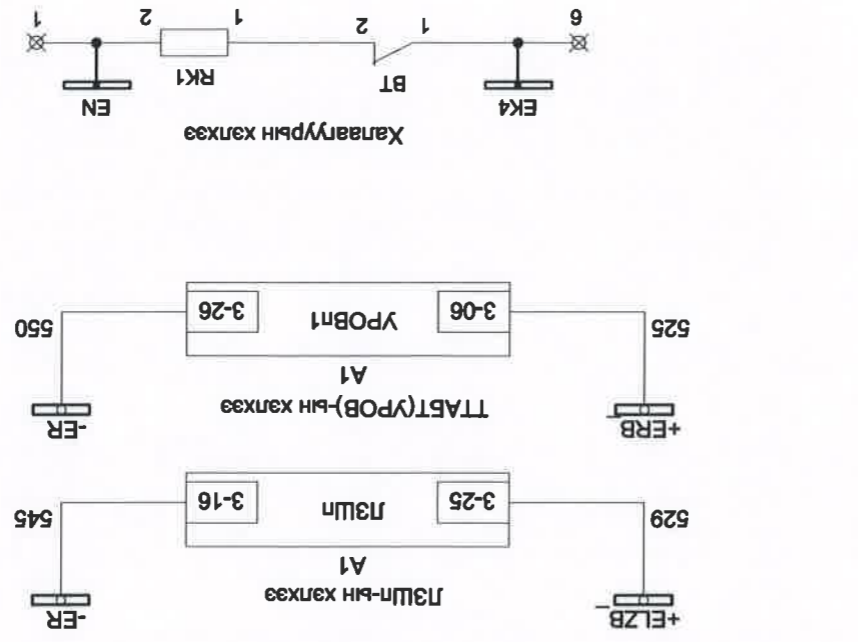


Секцэд холбогдосод ба СХТ татгалзахад оруулгын таслуурыг таслах

Секцэд богино залгаа болоход оруулгын ихсэх гүйцлийн хамгаалалтыг таслах

ADR1 төхөөрөмжийн газардуулга
ADR1 төхөөрөмж гэмтэл
Нөөц
Оролт гаралтын хэсэг
Өндөр хүчдлийн тоноглолын хэсэг
Секцийн шинийн хэсэг
орлуулах түлхүүр
ADR1 төхөөрөмжийг ажиглах тэжээл
нумын хамгаалалтын шиний

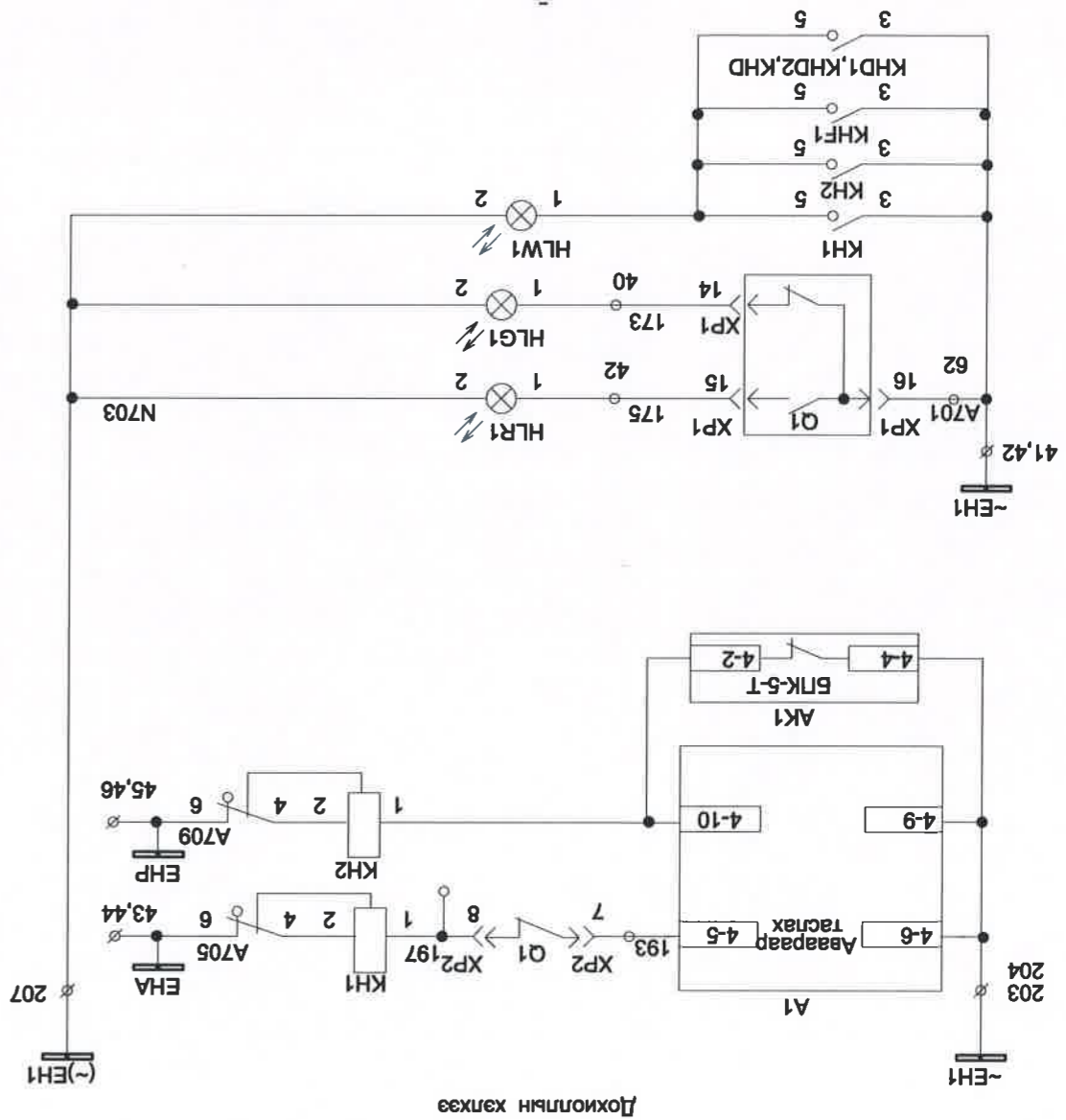
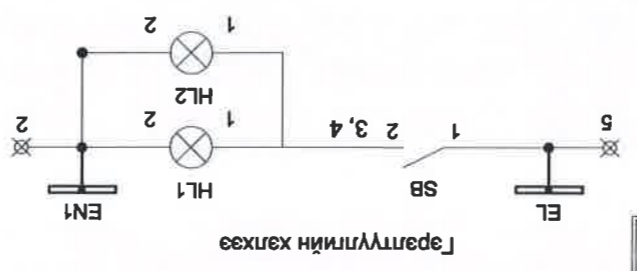
ADR1 төхөөрөмжийн газардуулга
ADR1 төхөөрөмж гэмтэл
Нөөц
Оролт гаралтын хэсэг
Өндөр хүчдлийн тоноглолын хэсгийн нумын хамгаалалтын мэдрэгч
Нумын хамгаалалтын мэдрэгч



Нумын хамгаалалтын схем

Тэжээлийн шин ~220В	Хүчдлийн хяналт
AU1-СНФ-6/10Y2	Фазын хүчдэл хяналт

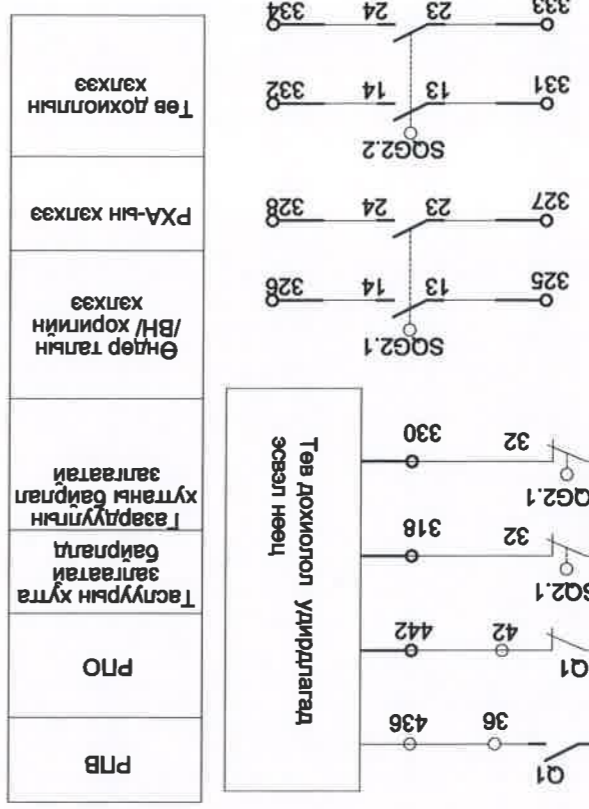
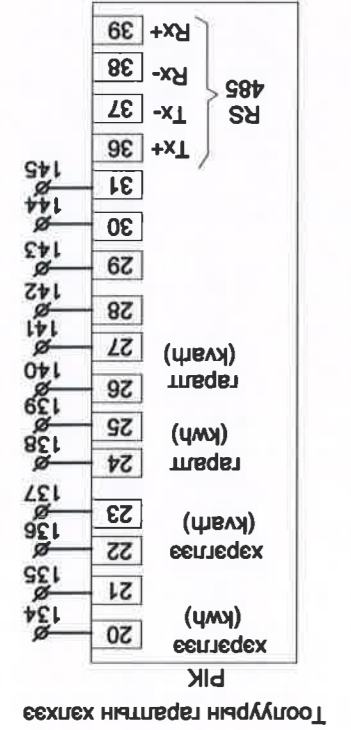
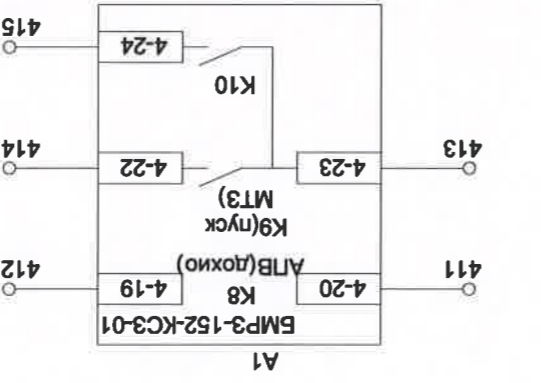
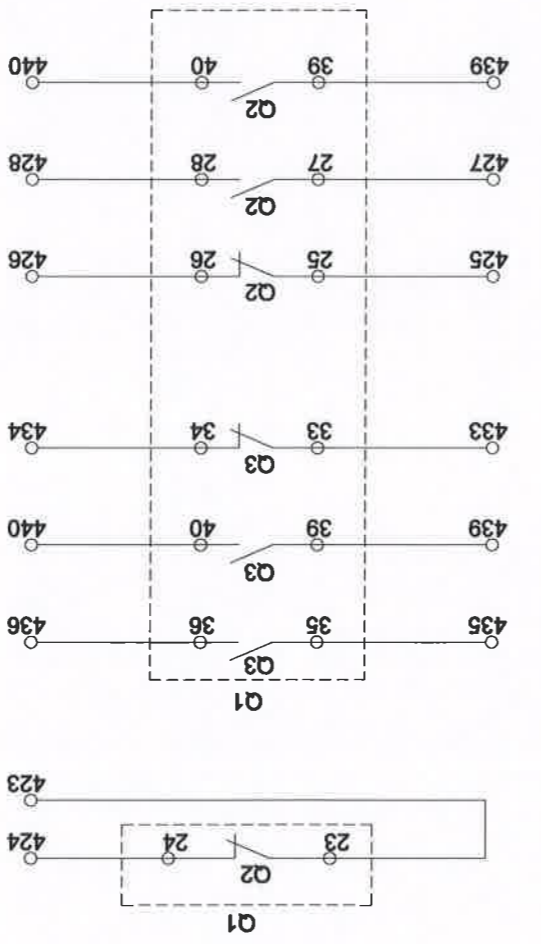
Дохлолын шин	Таслуурын аваарийн тасралт	БМР3 реле	гэмтэлтэй хүчдэлгүй, гэмтэлтэй	Конденсаторын цэнэгийн хүчдэл суусан	Урьдчилан сэргийлэх дохиолол	Тасархай Залгаагай	Таслуурын төлөвний гаргэл дохио	"Аваарийн байдал" гарал
--------------	----------------------------	-----------	--------------------------------	--------------------------------------	------------------------------	--------------------	---------------------------------	-------------------------



Дохлолын хэлхээ

2016.03 сар		TT шифр:		Шалгасан	Г.Нарантуяа	
36	20	A3	ET шифр: СХТ 32/15-1-2	М.Төмөр	М.Төмөр	
Масштаб: М1:		10кВ-ын гаргалаг шугамын хорлон таслуурын цахилгаан соронзон хоршийн болон гаргалтын хэлхээ		Инженер	М.Төмөр	
ХТ		ЦАГАН ХУАРАН КОНСАЛТИНГ "ХЖК-ийн ГАР ХОРООЛЫН ДАХИН ТӨЛӨВӨЛТ 10кВ-ын ХААЛТАЙ ХУВААРИЛАХ БАЙГУУЛАМЖ (РП-1)		Захирагч	Г.Баттөмөр	

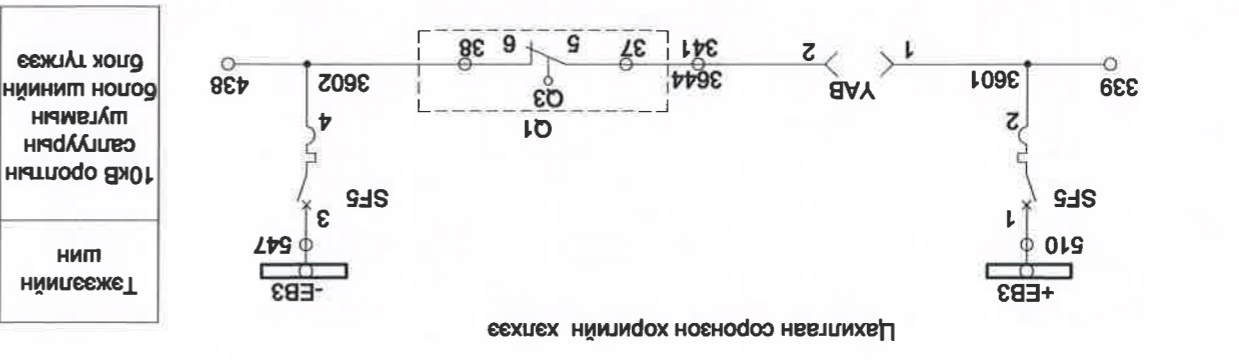
* БМР3 релет тухайн удирдлагын схем тохирох байдалар программчиглана.
 ** Хэлхээ ба маркийт захиалгын явцад тодруулна.
 *** Угсралтын явцад секцийн дугаарыг тавина.
 **** Тэргэцэрийн байршил таслуурын төгсгөлийн контакт SQG2.1, SQG2.2 газардуулгын хуцтай тэргэцэрийг татаж гаргасан байршилд харуулсан ба энэ үед бкб-ын шугамын хорлон дахь газардуулгын хуцта тасархай байрлалд байна.
 ***** SCDA болон алсын удирдлагын төлө дуохиоллын мөн түүнчлэн төлө дуохиоллын хэлхээний маркийт захиалгын явцад тодруулна.



Замт таслуурын контактын ажллагааны диаграмм

Таслуурын хуцаны байрлал (сүүрийн жазаны панель)	Таслуурын контактын байрлал	Тасархай	Залгаагай ба залгах байршилд ба талд
Хяналтын	-	-	-
Ажлын (тэргэцэр суусан)	+	+	+
Таслуурын хуцаны байрлал (сүүрийн жазаны панель)	SQ1.1, SQ2.1	SQ1.2, SQ2.2	SQ1.1, SQ2.1, SQ1.2, SQ2.2

+ Замт таслуур ажлын байрлалд (түлхэг чихлэгдсэн)
 - Замт таслуур ажлын байрлалд (түлхэг чөлөөтэй)



Тэжээлийн шин болон шинийн шугамын салгуурын блок түлхээ

Тэмдэглэгээ	Нэр	Маяг	Тоо	Тайлбар
A1	Микропроцессорын рөлө хамгаалалтын төхөөрөг	БМР3-152-КС3-01	1	
ADR1	Нумын хамгаалалтын төхөөрөг	ДУГА-0	1	
AK1	Тэжээлийн блок	БПК-5-Т	1	
HLE	Газардуулаа заагч	NEF30-WUG 220V DC	1	
HLR1	Харас дамжуулагч коммутаторын гэрэл	СКЛ-11-К-2-220 (улаан)	1	
HLG1	Харас дамжуулагч гэрэл	СКЛ-11-Л-2-220 (ногоон)	1	
HLW1	Харас дамжуулагч коммутаторын гэрэл	СКЛ-11-Ж-2-220 (шар)	2	
PIK	Тоолуур	A-1805	1	
PA1	Амперметр	Э42703/5A	1	
SAC1	Гормын түлхүүр	ПТ53-16 1 083 1 УХЛ4	1	
SAC3	Гормын түлхүүр	ПТ53-16 1 062 1 УХЛ4	1	
SAD	Удирдлагын түлхүүр	ПТ53-16 1 080 1 УХЛ4	1	
SB	Товчуур	БК42-15-202011-00 УХЛ4	1	
SBH, SBC	Товчуур	КЕ 011 У3 ИСП.1 ЧЕРН	2	
SBT	Товчуур	КЕ 011 У3 ИСП.1 КРАСН	1	
YAV	Үл хамаарах таслах катушка		1	
BT	Температурын мэдрэгч	FL520(-20°C, +40°C) 220В, 50Гц	1	
RK1	Цахилгаан халаагуур	FLH 030-M	1	
HL1	Потрон	E27-ФЛ-01У4	1	
HL2	Потрон	E27H-713 УХЛ4	2	
V (BUA..BUC)	Хүчдэл мэдрэгч	СНФ-6-10 комплект	1	
SQ1.1, SQ1.2, SQ2.1, SQ2.2	Замт тасгуур	КВ В2 П21	4	
TA1.A, TA1.B, TA1.C	Гүйдлийн трансформатор	ТОЛ-СЭЦ-10	3	
TA1N, TA2N	Тэг дарааллын гүйдлийн трансформатор	ТЭЛК(Р)-СЭЦ-0,66-1У2	2	
VOD1, VOD2, VOD	Гарын ширхэгийн мэдрэгч	ВОД-Л	3	Дуга-О-той хамт
SQG2.1, SQG2.2	Замт тасгуур	КВ В2 П21	2	
AU1	Хүчдэл хяналтын төхөөрөг	СНФ-6-10-У2	1	
YAB	Цахилгаан соронзон түлжээ	ЗБ-1М УХЛ2	1	
KL1, KLQ	Завсрын рөлө	R4-2014-23-1220-WTL GZT4	2	
KCT1, KCC1, KCT2	Завсрын рөлө	RG25-1022-28-1220	3	

RCT1, RCC1, RCT2	Үнрагч элементэй шиний хавчаар модуль	ТРР350-VRС	3	
OF	Төлвийн блок контакт	OF-C60 26924	1	
R1, R2	Эсэргүүцэл	С5-35В-25 3900ОМ	2	
R3, R4	Эсэргүүцэл	С5-35В-10 1000ОМ	2	
SF	Автомат	С60Н-DC 2P 3/С MGN61522	1	
SF1, SF2, SF3, SF4	Автомат	С60Н-DC 2P 2/С MGN61522	4	
SF5	Автомат	С60Н-DC 2P 2/С 24332	1	
XP1, XP2	Таслуурын хөтлүүрийг таслах, залгах			
XTP	Шилжүүлэг туршилтын блок	ТВ 6.672 112	1	
KLФ1, KLФ2	Завсрын рөлө	РТ361 УХЛ4 ЗП	2	
KN1, KN2	Заагч рөлө	РЗУ11-11-5-40У3 0.16А 50Гц	2	
KNФ1	Заагч рөлө	РЗУ11-20Н-5-40 У3 0.05А 50Гц	1	
YAC	Цахилгаан соронзон залуур		1	
YAT	Цахилгаан соронзон салуур		1	
SQM	Залгах приводны залуур		1	



Улаанбаатар хот. Баянзүрх дүүрэг. 14-р хороо
 "УЛААН ХУРАН КОНСАЛТИНГ" ХХК-ийн ГЭР ХОРООЛЫН ДАХИН ТӨЛӨВӨЛТ
 10КВ-ЫН ХААЛТАЙ ХУВААРИЛАХ БАЙГУУЛАМЖ (РП-1)

Захирагч Г.Баттөмөр
 Инженер М.Төмөр
 Гүйцэтгэсэн М.Төмөр
 Шалгасан Г.Нарантуяа

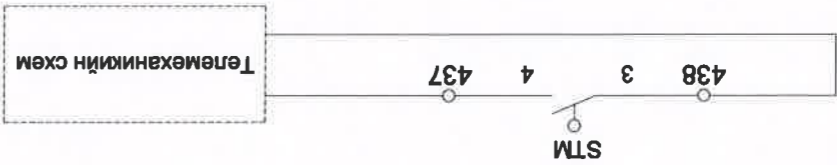
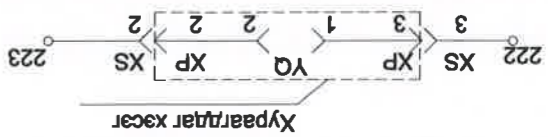
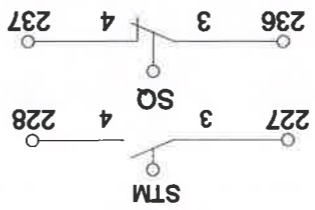
ТТ шифр: 32/15-1-2
 ET шифр: СХТ 32/15-1-2

Масштаб: М1:
 10кВ-ын гаргалга шугамын хорьм
 тэмдэглэгээний тайлбар
 үе шат хууцаг
 бүх хууцаг
 А3 21 36
 2016.03 сар

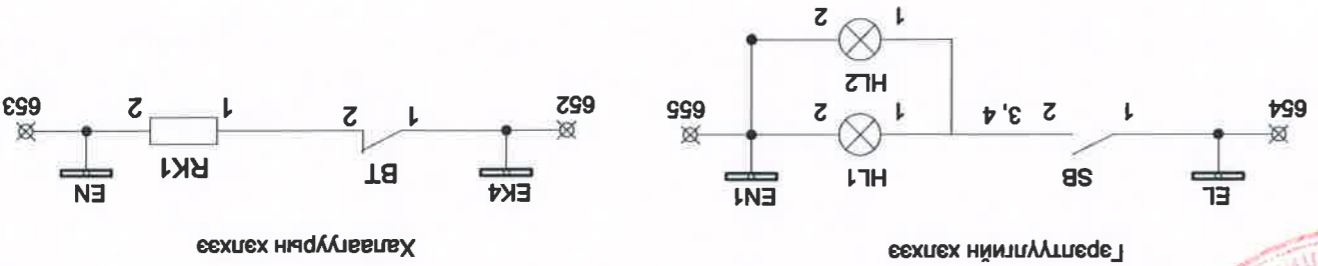
2016.03 сар		TT шифр:		Шалгасан Г.Нарантуяа	
АЗ 22		ET шифр: СХТ 32/15-1-2		Гүйцэтгэсэн М.Төмөр	
Масштаб: М1:		10кВ-ын Шинийн болон Секц		Инженер М.Төмөр	
ХТ		ЦАГАН ХУРАН КОНСАЛТИНГ - ХХК-ийн ГЭР ХОРООЛЛЫН ДАХИН ТӨЛӨВӨЛТ		Захираг Г.Батөмөр	
		10кВ-ын хаалттай хуваарилдах байгууламж (РП-1)		СЭРЭЭН ХАРААТ ТРЭЙЛИНГ	
		Улаанбаатар хот, Баянзүрх дүүрэг, 14-р хороо		Гүйцэтгэгч: Шалгасан Г.Нарантуяа	



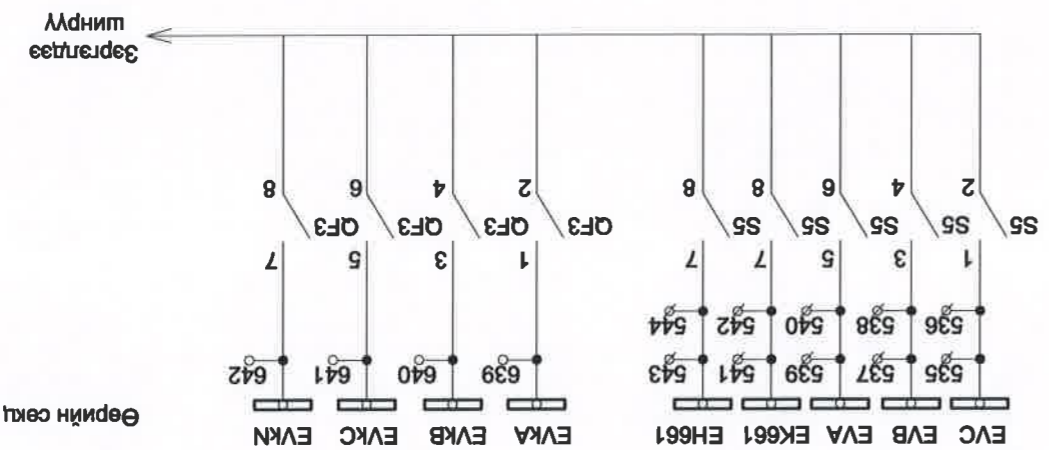
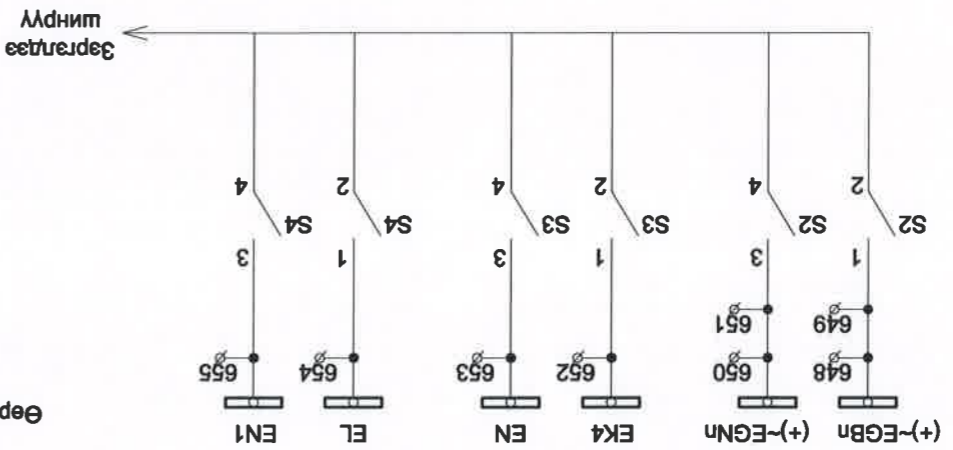
Төлөнхийн хэлхээ
Хуурай салгуурын хөргийн схемүү



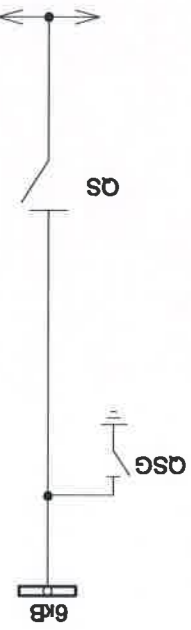
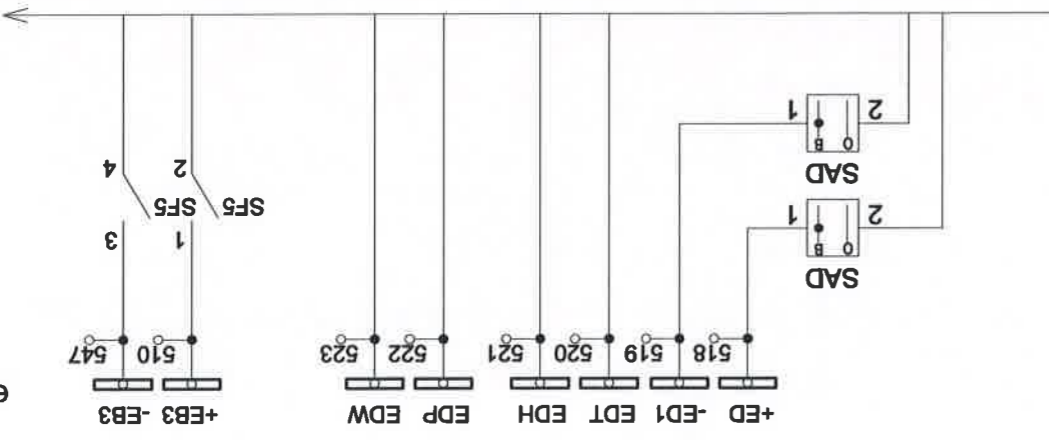
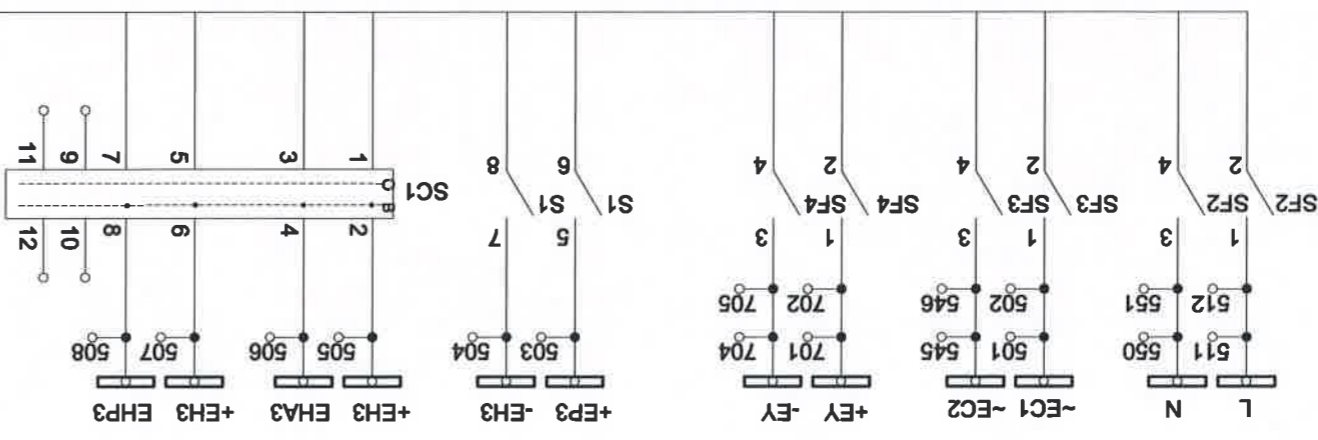
"Б" ажлын байрлагд дохиолол



Шиний тэжээл	Халаагуурын шин	Таргуулийн шин
Хамгаалалтын хүчдлийн шин	Тоолуурын хүчдлийн шинүүд	



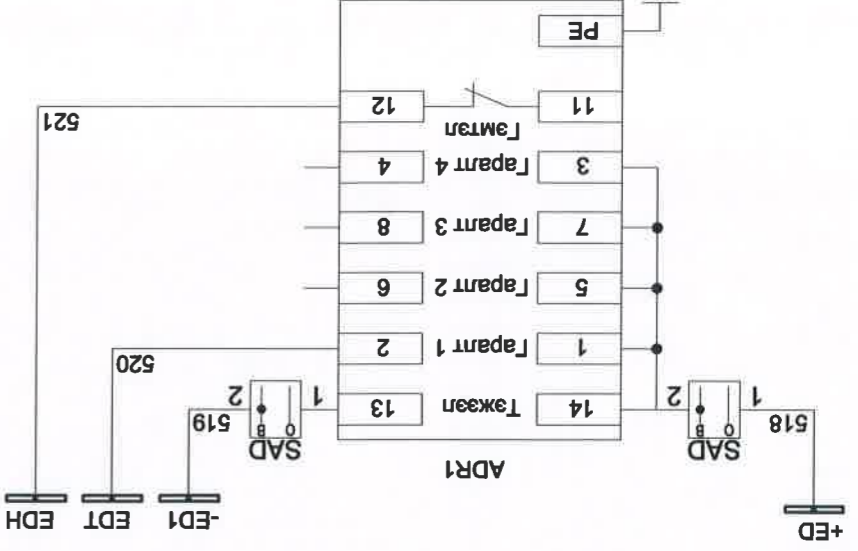
Удирдлагын шин	Тасгуурын нүрш бэлтгэх хэлхэний шин	Дохиоллын шинүүд	Нумын хамгаалалтын шинүүд	Хөргийн шин
----------------	-------------------------------------	------------------	---------------------------	-------------



Тамдгалгээ	Нэр	Маяр	Тоо	Тайлбар
ADR1	Нумын хамгаалалтын	ДУГА-0	1	
SB	Товчуур	BK42-15-202011-00 УХЛ4	1	
S1, S2, S3, S4	Автомат	ПТ53-16 10803 УХЛ4	4	
S5, QF3	Автомат	ПТ53-16 11493 УХЛ4	2	
SAD	Удирдлагын түлхүүр	ПТ53-16 1 080 1 УХЛ4	1	
VOD	Гаргэн ширхэгийн мэдрэгч	ВОД-1	1	ДУГА-0-той хамт
HL1	Потрон	E27-ФП-01У4	1	
HL2	Потрон	E27H-713 УХЛ4	2	
SQ1.1, SQ1.2	Замт таслуур	KB B2 Л21	4	
YAB	Цахилгаан соронзон түгжээ	ЗБ-1М УХЛ2 220В	1	
SQG1.1, SQG1.2, SQG2.1, SQG2.2	Замт таслуур	KB B2 Л21	4	
Уланбаатар хот, Баянзүрх дүүрэг, 14-р хороо "ЦАГААН ХУАРАН КОНСАЛТИНГ" ХХК-ийн ГЭР ХОРООЛЫН ДАХИН ТӨЛӨВЛӨЛТ 10КВ-ЫН ХААЛТАЙ ХУВААРИЛАХ БАЙГУУЛАМЖ (РП-1)	М.Төмөр	Инженер	М.Төмөр	ET шифр: СХТ 32/15-1-2
Шалгасан	Г.Нарантуяа	Г.Нарантуяа	ТТ шифр:	



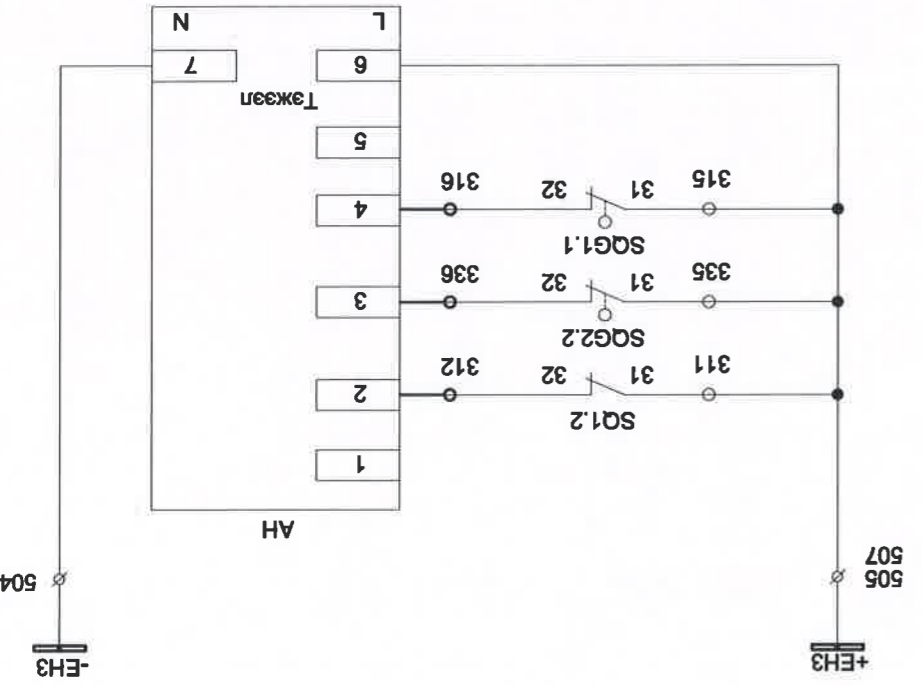
ADR1 төхөөрөмжийг ажиглах тажээл	ADR1 төхөөрөмжийг ажиглах тажээл
10КВ-ын Секцийн шинийн нумын хамгаалалтын шиний	ADR1 төхөөрөмжийг ажиглах тажээл
Цуглуулгын шинийн хэсгийн нумын хамгаалалтын мэдрэгч	ADR1 төхөөрөмжийг ажиглах тажээл
Нөц	Нөц
Нумын хамгаалалт	Нумын хамгаалалт



Нумын хамгаалалтын схем

Таслуурны хутганы байрлал (суурийн жазаны панель)	Таслуурны хутганы байрлал (суурийн жазаны панель)	Тасархай	Тасархай	Залгаагай байршил ба талд	Залгаагай байршил ба талд
Таслуурны хутганы байрлал (суурийн жазаны панель)	Таслуурны хутганы байрлал (суурийн жазаны панель)	+	+	-	-
Таслуурны хутганы байрлал (суурийн жазаны панель)	Таслуурны хутганы байрлал (суурийн жазаны панель)	+	+	-	-
Таслуурны хутганы байрлал (суурийн жазаны панель)	Таслуурны хутганы байрлал (суурийн жазаны панель)	+	+	-	-

Замт таслуурны контактын ажиглаганы диаграм

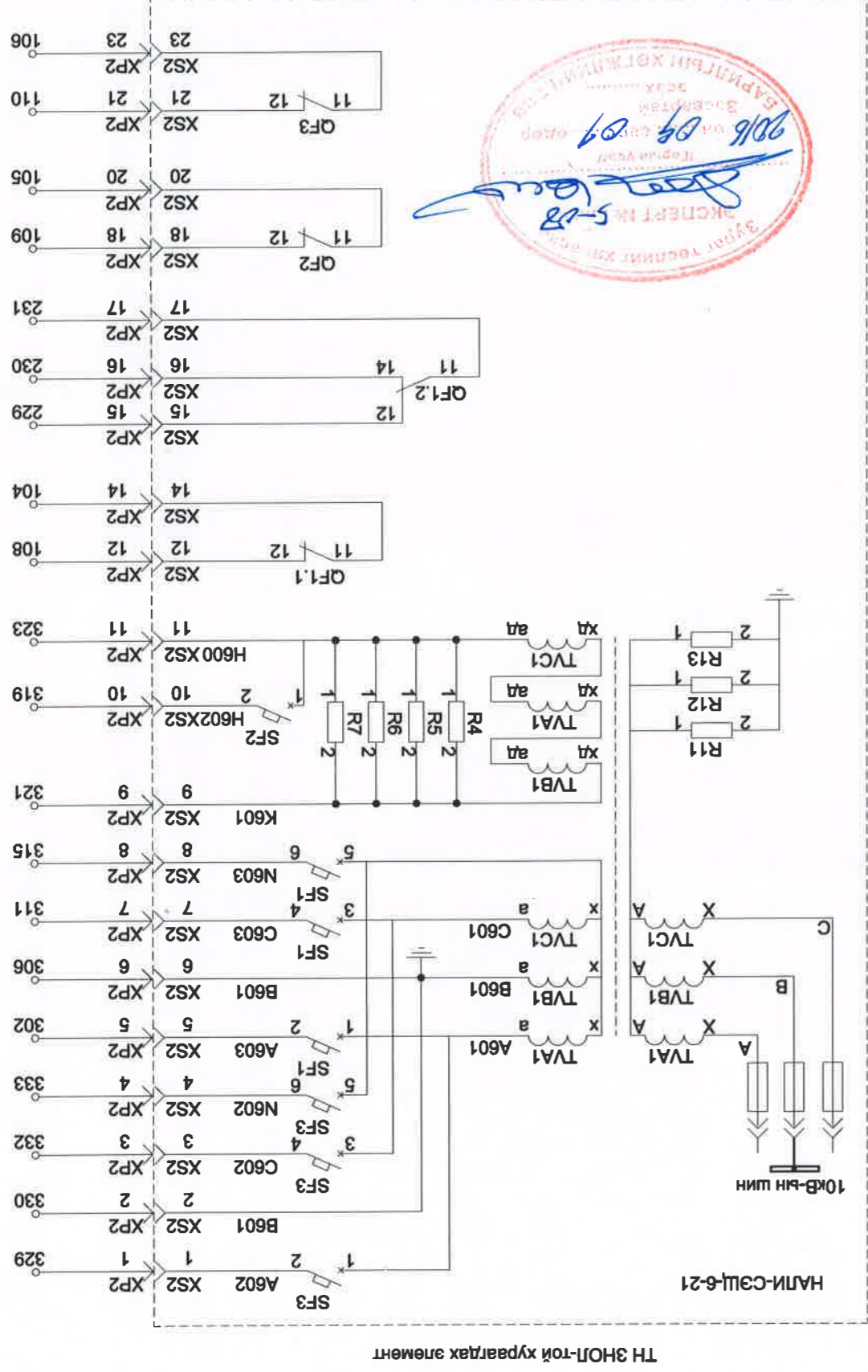


+ Замт таслуур ажлын байрлалд (түлхэгч чихэгдсэн) - Замт таслуур ажиглалай (түлхэгч чөлөөтэй)

Улаанбаатар хот. Баянзүрх дүүрэг. 14-р хороо "ЦАГАН ХУАРАН КОНСАЛТИНГ" ХХК-ийн ТАР ХОРООЛЫН ДАХИН ТӨЛӨВЛӨЛТ 10кВ-ын ХААЛТТАЙ ХУВААРИХ БАЙГУУЛАМЖ (РП-1)		Захирагч Г.Баттөмөр		Инженер М.Төмөр		"Улаанбаатар хот. Баянзүрх дүүрэг. 14-р хороо" Улаанбаатар хот. Баянзүрх дүүрэг. 14-р хороо "ЦАГАН ХУАРАН КОНСАЛТИНГ" ХХК-ийн ТАР ХОРООЛЫН ДАХИН ТӨЛӨВЛӨЛТ 10кВ-ын ХААЛТТАЙ ХУВААРИХ БАЙГУУЛАМЖ (РП-1)	
Масштаб: М1:		Трансформаторын хорын цахилгааны зарчмын схем (Схглэл)		Инженер М.Төмөр		"Улаанбаатар хот. Баянзүрх дүүрэг. 14-р хороо" Улаанбаатар хот. Баянзүрх дүүрэг. 14-р хороо "ЦАГАН ХУАРАН КОНСАЛТИНГ" ХХК-ийн ТАР ХОРООЛЫН ДАХИН ТӨЛӨВЛӨЛТ 10кВ-ын ХААЛТТАЙ ХУВААРИХ БАЙГУУЛАМЖ (РП-1)	
А3		ТТ шифр:		Шалтгаан Г.Нарантуяа		"Улаанбаатар хот. Баянзүрх дүүрэг. 14-р хороо" Улаанбаатар хот. Баянзүрх дүүрэг. 14-р хороо "ЦАГАН ХУАРАН КОНСАЛТИНГ" ХХК-ийн ТАР ХОРООЛЫН ДАХИН ТӨЛӨВЛӨЛТ 10кВ-ын ХААЛТТАЙ ХУВААРИХ БАЙГУУЛАМЖ (РП-1)	
24		ET шифр: СХТ 32/15-1-2		Инженер М.Төмөр		"Улаанбаатар хот. Баянзүрх дүүрэг. 14-р хороо" Улаанбаатар хот. Баянзүрх дүүрэг. 14-р хороо "ЦАГАН ХУАРАН КОНСАЛТИНГ" ХХК-ийн ТАР ХОРООЛЫН ДАХИН ТӨЛӨВЛӨЛТ 10кВ-ын ХААЛТТАЙ ХУВААРИХ БАЙГУУЛАМЖ (РП-1)	
36		2016.03 сар		Шалтгаан Г.Нарантуяа		"Улаанбаатар хот. Баянзүрх дүүрэг. 14-р хороо" Улаанбаатар хот. Баянзүрх дүүрэг. 14-р хороо "ЦАГАН ХУАРАН КОНСАЛТИНГ" ХХК-ийн ТАР ХОРООЛЫН ДАХИН ТӨЛӨВЛӨЛТ 10кВ-ын ХААЛТТАЙ ХУВААРИХ БАЙГУУЛАМЖ (РП-1)	

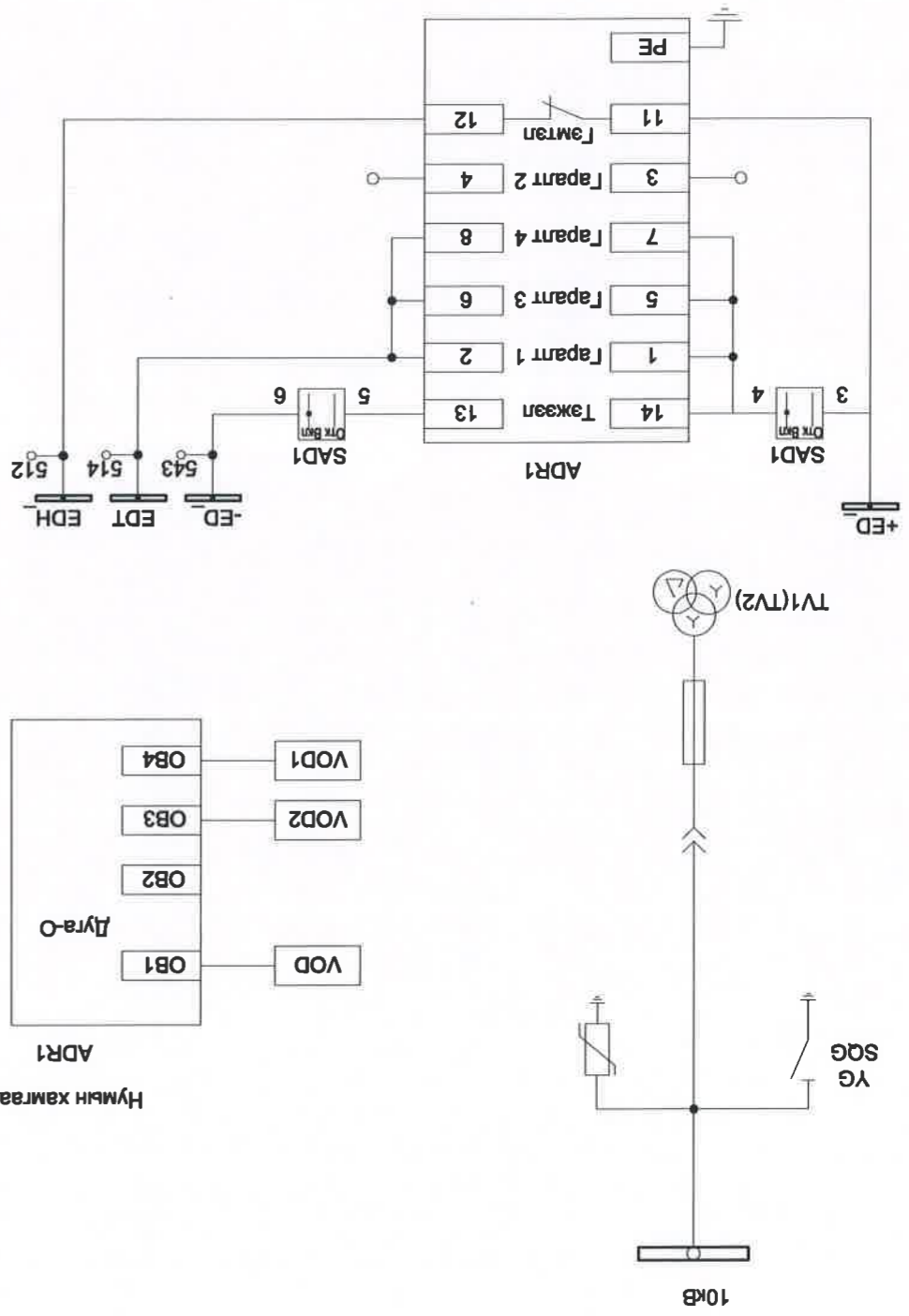


Тооцооны хэлхээний блок	Задгай гурвалжингийн автоматын блок	Хүчдлийн хэлхээний автоматын блок	Задгай гурвалжин хэлхээний автомат	Хүчдлийн хэлхээний автомат	Тооцооны хэлхээний автомат
-------------------------	-------------------------------------	-----------------------------------	------------------------------------	----------------------------	----------------------------

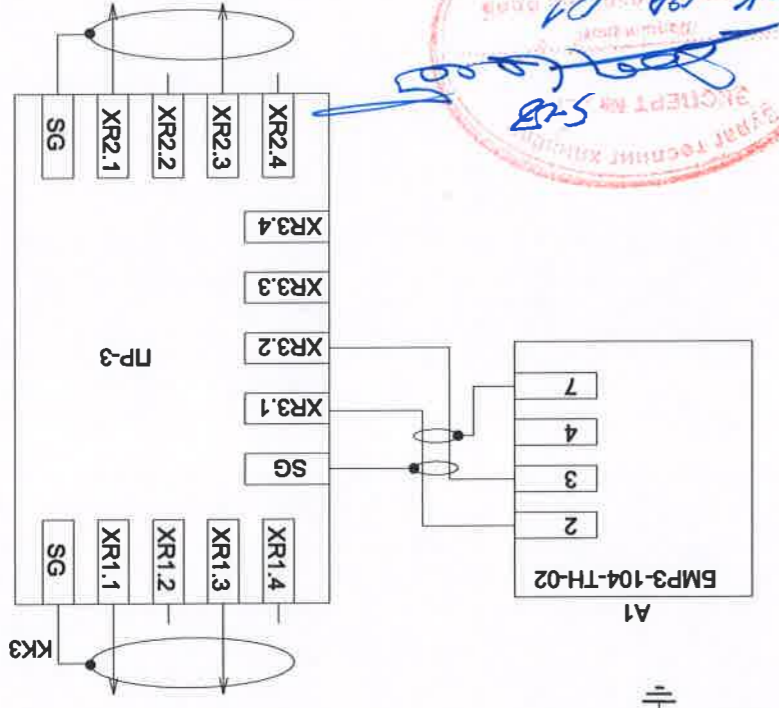
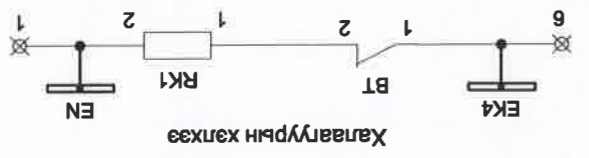
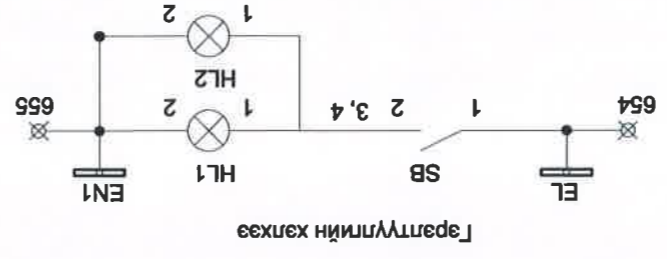


10кВ-ын Секцийн нумын хамгаалалтын шиний тэжээл оруулах түлхүүр	ADR1 төхөөрөмжийг ажигла
Секцийн шинийн хэсэг	Өндөр хүчдлийн тоноглолын хэсэг
Өндөр хүчдлийн тоноглолын хэсэг	Оролт гаралтын хэсэг
Нүүц	ADR1 төхөөрөмж гэмтэл
ADR1 төхөөрөмжийн газардуулга	

Цуглуулгын шин хэсгийн нумын хамгаалалтын мэдрэгч	Нүүц	Өндөр хүчдлийн тоноглолын хэсгийн нумын хамгаалалтын мэдрэгч	Оролт, гаралтын хэсгийн нумын хамгаалалтын мэдрэгч
---	------	--	--



Улаанбаатар хот. Баянзүрх дүүрэг. 14-р хороо		"ЦАГААН ХУАРАН КОНСАЛТИНГ" ХХК-ийн ГЭР ХОРООЛЫН ДАХИН ТӨЛӨВӨЛТ		10кВ-ын ХААЛТТАЙ ХУВААРИЛАХ БАЙГУУЛАМЖ (РП-1)		Масштаб: М1:	
Инженер		Г.Батөмөр		10кВ-ын Хүчдлийн трансформаторын хоргын цахилгааны зарчмын схем (Үргэлжлэл)		Масштаб: М1:	
Инженер		М.Төмөр		Улаанбаатар хот. Чингэлтэй дүүрэг. 2-р хороо. "Аюулгүйн" Улаанбаатар хот. Чингэлтэй дүүрэг. 2-р хороо. "Аюулгүйн" Улаанбаатар хот. Чингэлтэй дүүрэг. 2-р хороо. "Аюулгүйн"		Масштаб: М1:	
Шаллагсан		Г.Нарантуяа		ТТ шифр:		2016.03 сар	
Гүйцэтгэсэн		М.Төмөр		ЕГ шифр: СХТ 32/15-1-2		А3 25 36	

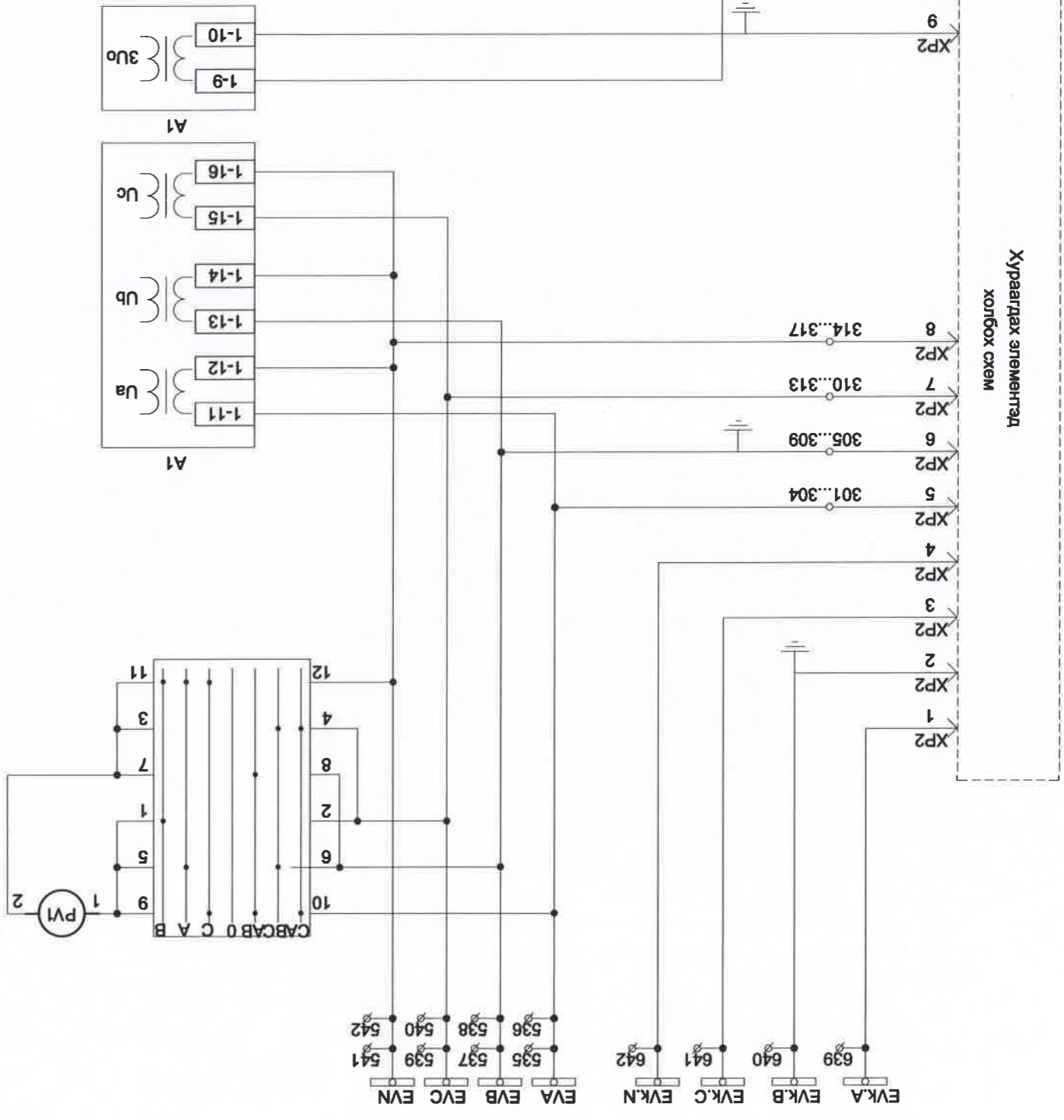


10кВ-ын сүлжээн дэх газардлага хянах ба шугаманд гарсан газардлагаас хамгаалах чиглэсэн хамгаалалт тавих шинийг үүсгэх

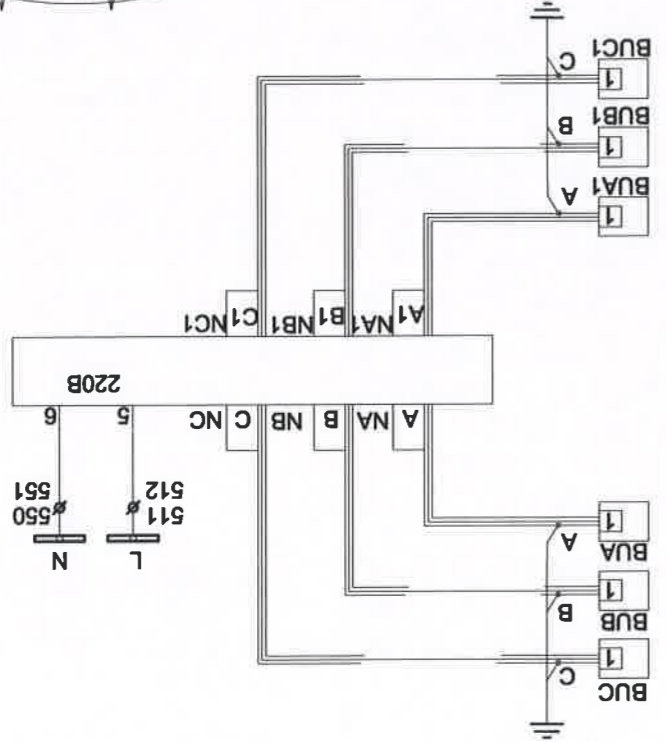
Фазын хүчдэл UA, UB, UC ба шугамын хүчдлийн UAB, UBC, UCA ба урвуу дарааллын хүчдэл, хүчдлийн хэлхээний гэмтлийн хяналт

Фазын хүчдэл ба шугамын хүчдлийн хэмжүүр

1, 2-р систем шинийн хүчдлийн хэлхээ



Хүчдлийн хяналт	Фазын хүчдэл хяналт
Тажээлийн шин ~220В	Фазын хүчдэл хяналт

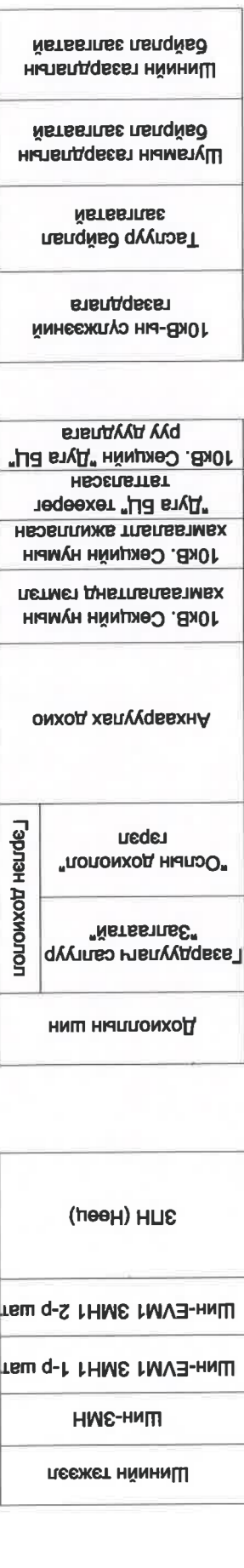
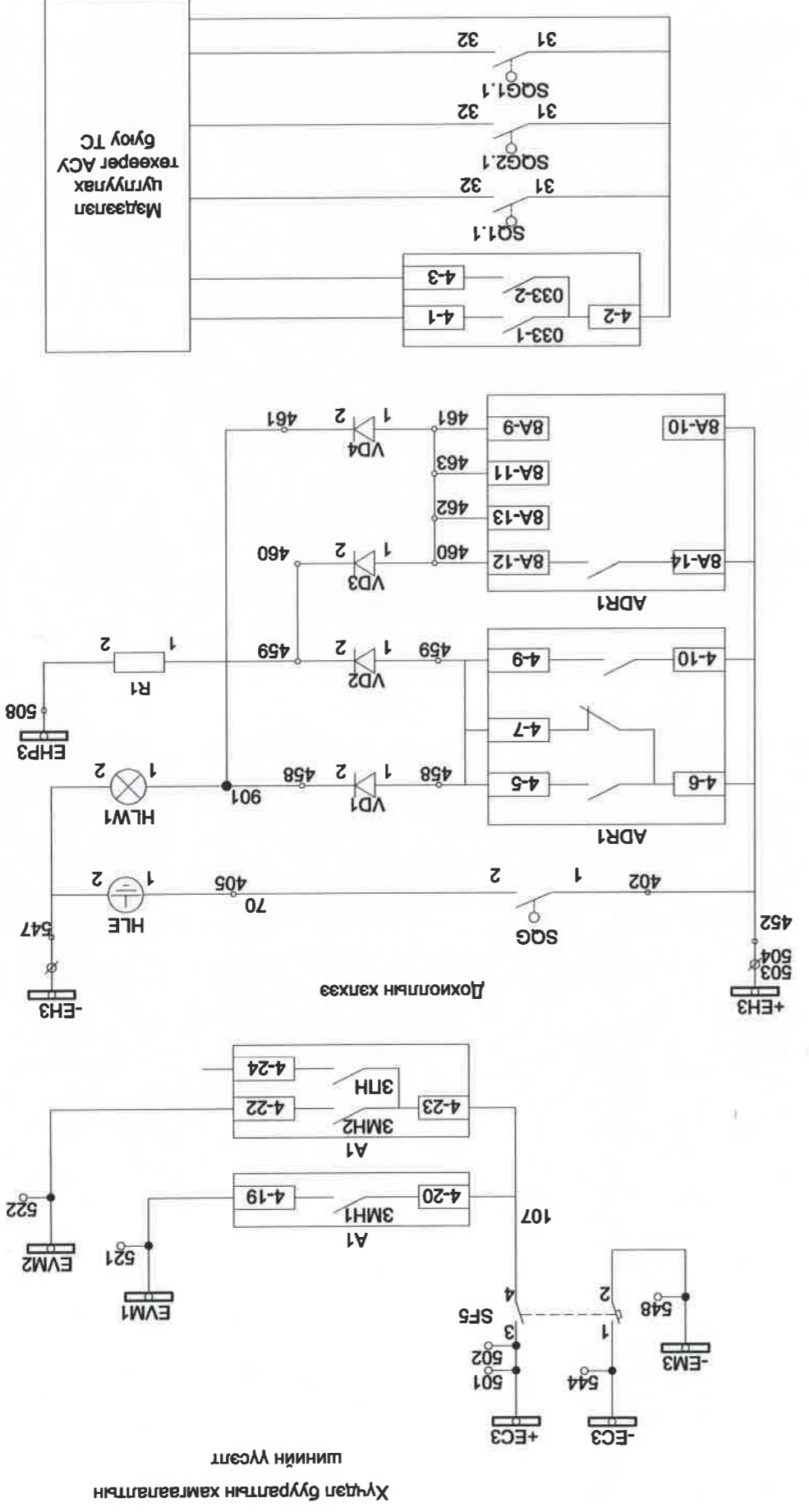
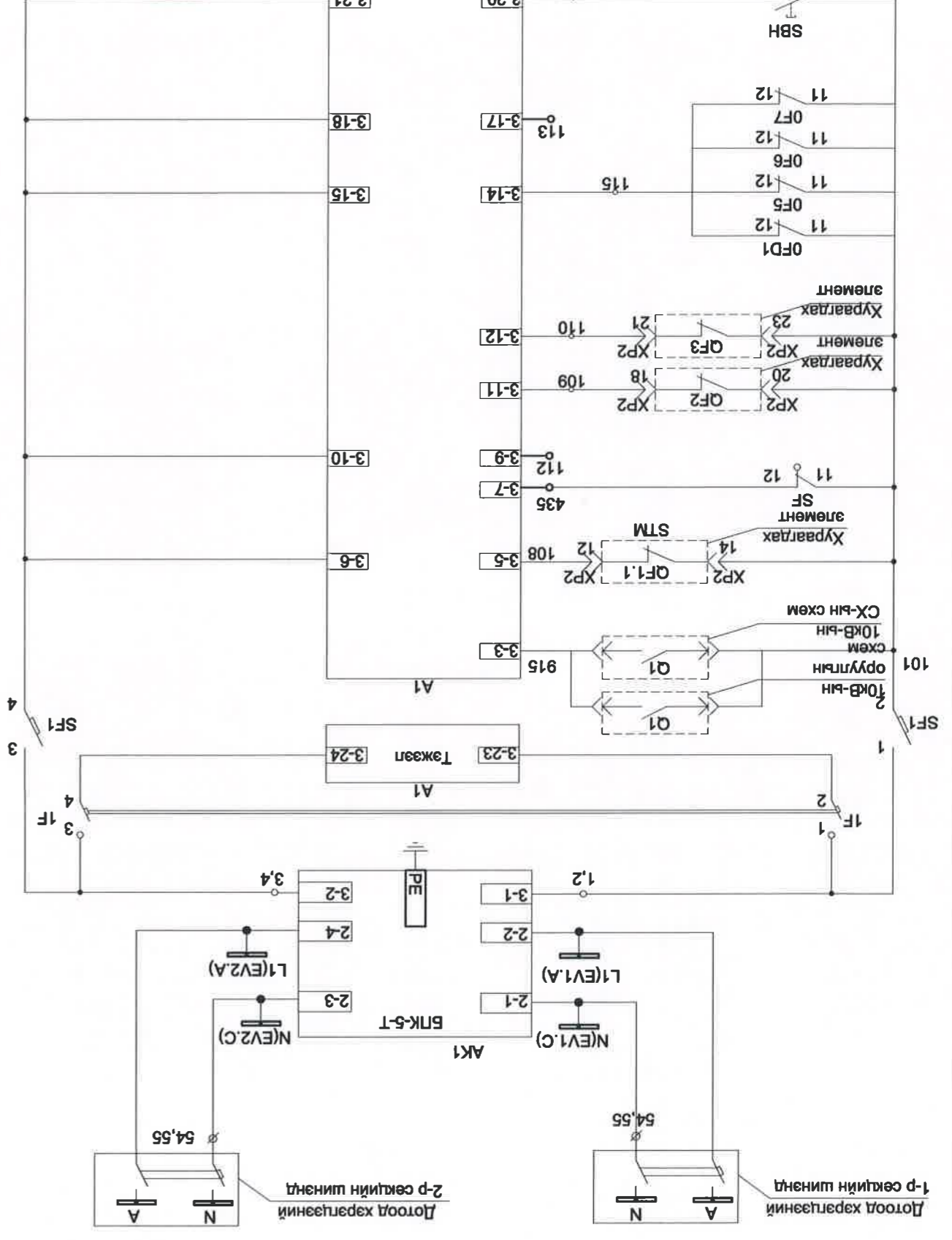


Хураагдах элементэд холбох схем



Улаанбаатар хот, Баянзүрх дүүрэг, 14-р хороо "ЦАГАН ХУВРАН КОНСАЛТИНГ" ХХК-ийн ГЭР ХОРООЛЫН ДАХИН ТӨЛӨВЛӨЛТ			Масштаб: М1:
10кВ-ын хүчдлийн трансформаторын хоргын рэле хамгаалалт, удирдлага, дохиоллын схем			М.Төмөр
Улаанбаатар хот, "Анхдугаар" дүүрэг, 2-р хороо, "Анхдугаар" дүүрэгний 118 тоот хороо			Г.Нарантуяа
ЭЗЭГХЭЭН ГЭР ХОРООЛЫН ДАХИН ТӨЛӨВЛӨЛТ			М.Төмөр
ЭЗЭГХЭЭН ГЭР ХОРООЛЫН ДАХИН ТӨЛӨВЛӨЛТ			Г.Нарантуяа
2016.03 сар			ЭТ шифр: СХТ 32/15-1-2
2016.03 сар			АЗ 26 36

Шуурхай тэжээлийн үүсгүүр / БЛК-5-Т-ийн тэжээлийн хэлхээ	Шуурхай тэжээлийн үүсгүүр / БЛК-5-Т-ийн тэжээлийн хэлхээ	Шуурхай тэжээлийн үүсгүүр / БЛК-5-Т-ийн тэжээлийн хэлхээ
БЛК-5-Т-ийн "ВХОД РЗА" рэле хамгаалалт автоматамгийн гаралтын тэжээл	БЛК-5-Т-ийн "ВХОД РЗА" рэле хамгаалалтын болон удирдлагын болон рэле хамгаалалтын тэжээлийн автомат	БЛК-5-Т-ийн рэле хамгаалалтын тэжээлийн автомат
Шуурхай хэлхээний тэжээлийн автомат	Шуурхай хэлхээний тэжээлийн автомат	Шуурхай хэлхээний тэжээлийн автомат
10кВ, Секцийн тэжээлийн хяналт	10кВ, Секцийн тэжээлийн хяналт	Хүчдлийн хэлхээний автомат тасархай
Хүчдлийн хэлхээний автомат тасархай	Хураагдах элементийн байрлалын хяналт	Нец
Задгай гурвалжин хэлхээний автомат тасархай	Нец	Задгай гурвалжин хэлхээний автомат тасархай
Тоолуурын хүчдлийн хэлхээний автомат тасархай	Нец	Тоолуурын хүчдлийн хэлхээний автомат тасархай
ЛЭШ эсвэл УРОВ, НХ, БХХ-ын хэлхээний автомат тасархай	Нец	ЛЭШ эсвэл УРОВ, НХ, БХХ-ын хэлхээний автомат тасархай
Нец	Нец	Нец
Дохиоллыг бууах	Нец	Дохиоллыг бууах
Төхөөрлийн газардүүлга	Нец	Төхөөрлийн газардүүлга



Шуурхай гүйцэтгэлийн хэлхээ

Хүчдэл буурагчын хамгаалалтын шинийн үүсгэл

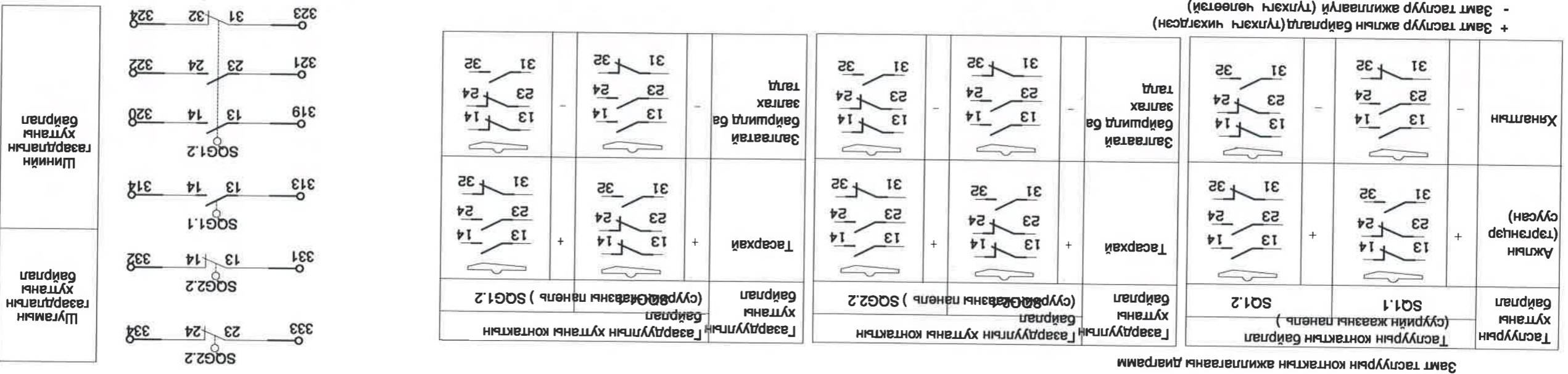
Тэмдэглэгээ	Нэр	Маяг	Тоо	Тайлбар
A1	Хамгаалалтын төхөөрөг	БМР3-104-ТН-02	1	
ADR1	Нум хамгаалалтын бүртгэгч	ДУГА-0	1	
VOD, VOD1, VOD2	Гэрлэн ширхэгийн мэдрэгч	ВОД-1	3	Дуга-0-тоо и хамт
SB	Товчуур	ВК42-15-202011-00 УХЛ4	1	
АН	Мэдрэгч модуль	КСО-Мнемо-04-5-220В	1	
SAD	Удирдлагын түлхүүр	ПТ53-16 1 080 1 УХЛ4	1	
HLW1	Харас дамжуулагч гэрэл	СКЛ-Ж-2-220 (Шар)	1	
HLE	Газардуулга заагч	NEF30-WUG 220V DC	1	
SAD1	Сэлгэн залгагч	ПТ53-16 1 088 1 УХЛ4	1	
SN	Сэлгэн залгагч /шижжүүлэгч пакейт/	ПТ53-16 1 101 1 УХЛ4	1	
PV1	Больцметр	Ц42703	1	
SF1, SF3	Автомат залуур	С60N 3P 2/C 24345	2	
SF2, SF4, SF5	Автомат залуур	С60N 2P 2/C 24396	3	
SBH	Товчон залуур	KE011 V3 ИСП.1 ЧЕРН.	1	
VD1, VD2	Диод	AVK SKTD 498859	2	
KL, KL1, KL2	Завсрын релэ	PEP36H-11-УХЛ4 220В ПП	3	



Улаанбаатар хот. Баянзүрх дүүрэг. 14-р хороо
 ЦАГААН ХУРААН КОНСАЛТИНГ "ХХК-ИЙН ГАР ХОРООЛЫН ДАХИН ТӨЛӨВЛӨЛТ
 10КВ-ЫН ХААЛТАЙ ХУВААРЛИХ БАЙГУУЛАМЖ (РТ-1)
 Төгрөг-ын ХТ-ын хорын
 тэргэнцрийн зэмт таслуурын
 байрлал, тэмдэглэгээний тайлбар
 М.Төмөр
 М.Төмөр
 Г.Нарантуяа
 Шалтгаан
 Гүйцэтгэсэн
 ТТ шифр:
 ET шифр: СХТ 32/15-1-2
 АЗ 27 36
 2016.03 сар

Эсэргүүцэл	Хүчдлийн релэ	Хүчдлийн мэдрэгч	Цахилгаан халаагуур	Хүчдэл мэдрэгч	Хүчдэл хяналтын төхөөрөг	Зэмт таслуур	Зэмт таслуур	Хүчдлийн трансформатор	Эсэргүүцэл	Автомат залуур	Төлөв заах блок контакт
С5-35В-25 3900 Ом	РН 53/200 УХЛ4 50Гц ПП	Е27-ФП-01У4	ОЗО-М	СНСФ-6-10 комплект	СНСФ-6-10-У2	КВ В2 Л21	КВ В2 Л21	НОН-СЭЦ-10	С5-35В-50 3900 Ом	С60N 2P 2/C 24396	ОF-С60 26924
Р1	КSV1, KSV2	HL1	RK1	V (BUA...BUS)	AU1	SG1.1, SQ1.2	SG1.1, SQ1.2, SQ2.1, SQ2.2	TVa1, TVb1, TVc1	R11, R12, R13, R4, R5, R6, R7	QF1.1, QF1.2, QF2, QF3	OF5-OF7, OFD1
Эсэргүүцэл	Хүчдлийн релэ	Патрон	Цахилгаан халаагуур	Хүчдэл мэдрэгч	Хүчдэл хяналтын төхөөрөг	Зэмт таслуур	Зэмт таслуур	Хүчдлийн трансформатор	Эсэргүүцэл	Автомат залуур	Төлөв заах блок контакт

Зэмт таслуурын контактын ажиглаганы диаграмм



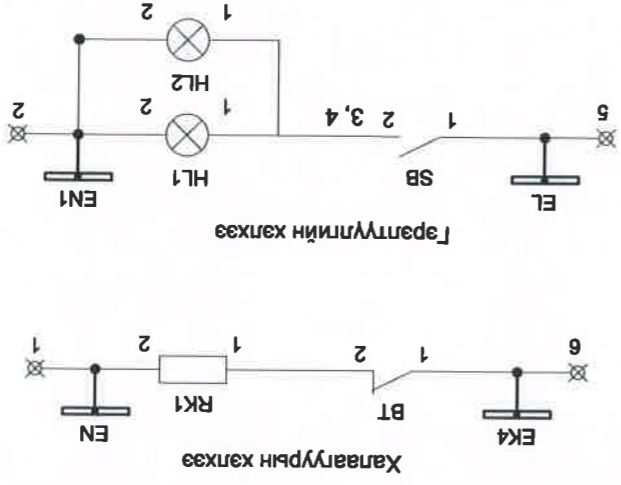
Шиний газардлагын хутань байрлал
 Шугамын газардлагын хутань байрлал



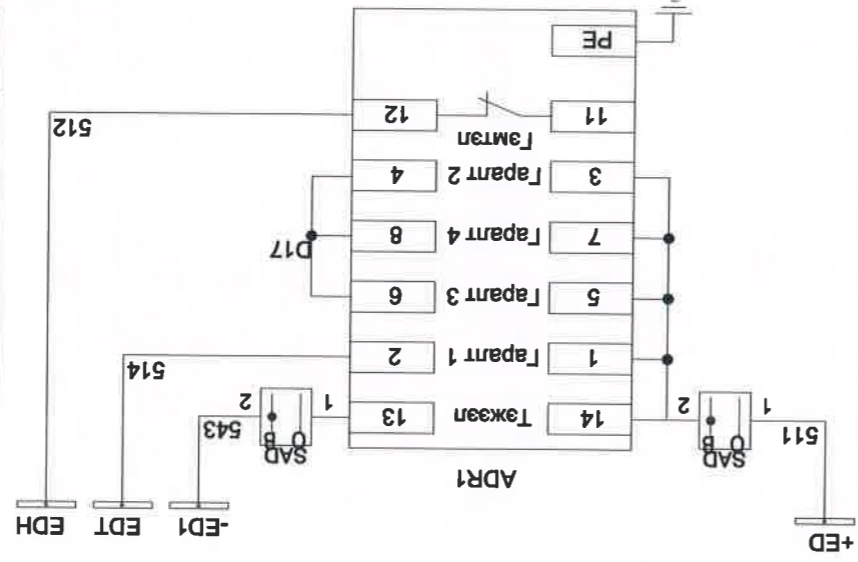
Улаанбаатар хот, Баянзүрх дүүрэг, 14-р хороо
 ЦАГАН ХУРАН КОНСАЛТИНГ - ХХК-ийн ГЭР ХОРООЛЫН ДАХИН ТӨЛӨВӨЛТ
 10КВ-ЫН ХАЛТГАЙ ХУВААРЬЛАХ БАЙГУУЛАМЖ (РТ-1)

Захирагч	Г.Баттөмөр
Инженер	М.Төмөр
Гүйцэтгэсэн	М.Төмөр
Шалтгаан	Г.Наянтуяа

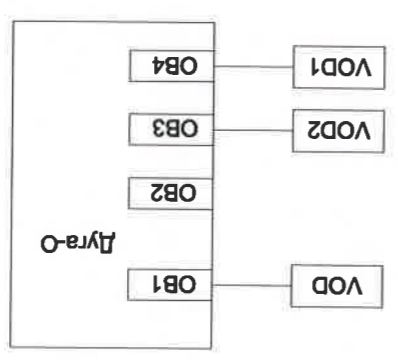
Улаанбаатар хот, Баянзүрх дүүрэг, 14-р хороо	Масштаб: М1:
ЦАГАН ХУРАН КОНСАЛТИНГ - ХХК-ийн ГЭР ХОРООЛЫН ДАХИН ТӨЛӨВӨЛТ	ХТ
10КВ-ЫН ХАЛТГАЙ ХУВААРЬЛАХ БАЙГУУЛАМЖ (РТ-1)	
хамгаалалт, дохиолол, нумын хамгаалалтын схем	
ЭТ шифр: СХТ 32/15-1-2	
ЭТ шифр: АЗ 28	
2016.03 сар	



10КВ-ын Секцийн шинийн нумын хамгаалалтын шиний тэжээл
ADR1 төхөрэмжийг ажигла
орлуулах түлхүүр
Секцийн шинийн хэсэг
Өндөр хүчдлийн тоноглолын хэсэг
Оролт гаралтын хэсэг
Нумын хамгаалалт
Нөц
ADR1 төхөрөлт гэмтэл
ADR1 төхөрлийн газардуулга

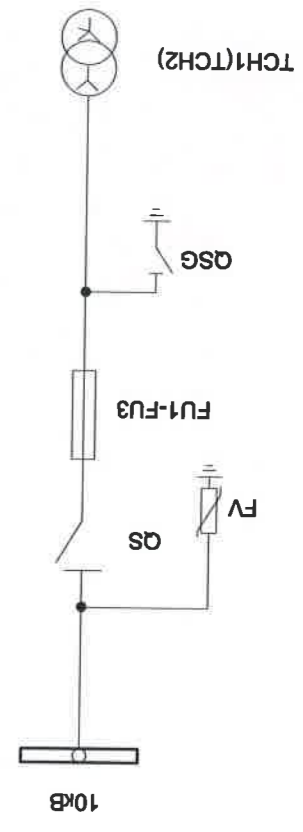
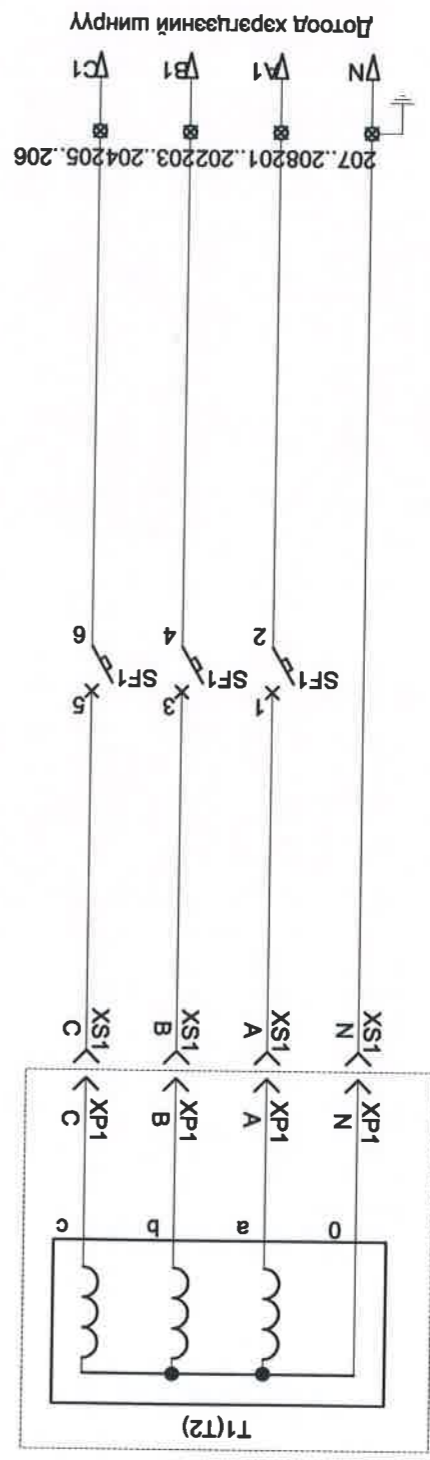


Цуглуулгын шинийн хэсгийн нумын хамгаалалтын мэдрэгч
Нөц
Өндөр хүчдлийн тоноглолын хэсгийн нумын хамгаалалтын мэдрэгч
Оролт, гаралтын хэсгийн нумын хамгаалалтын мэдрэгч



Нумын хамгаалалтын схем

Дотоод харгалзаны схемүү			
автомат	0.4КВ-ын		
Хүчдэл хяналтын рөлө			
Дотоод харгалзаны трансформатор			



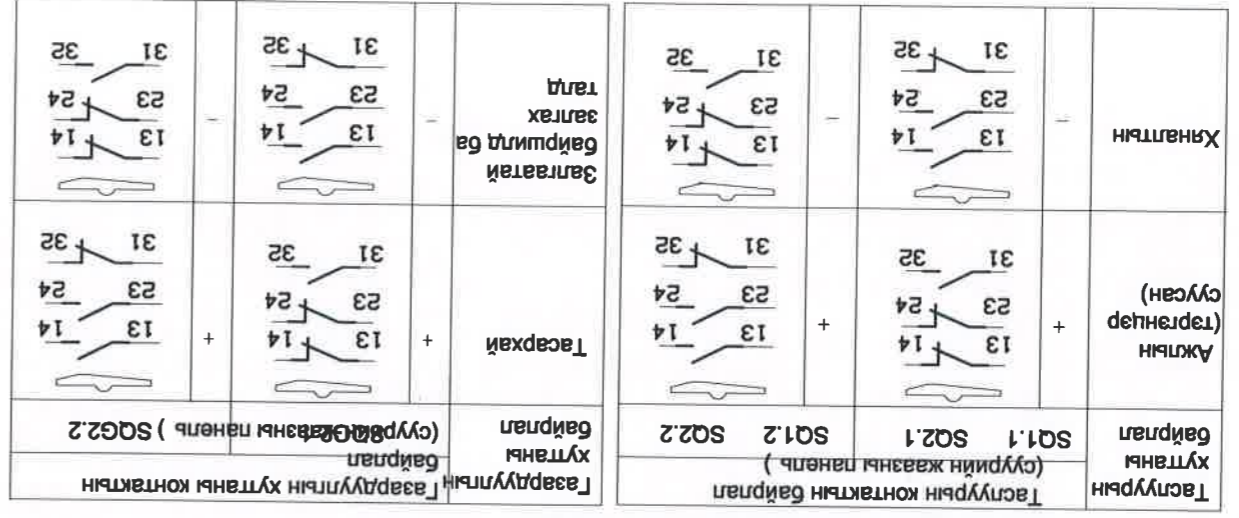


Улаанбаатар хот. Баянзүрх дүүрэг. 14-р хороо
 "ЦАГАН ХУРАН КОНСАЛТИНГ" ХХК-ийн ГЭР ХОРООЛЫН ДАХИН ТӨЛӨӨЛТ
 10КВ-ын ДХТ-ын хорын замт
 Масштаб: М1:
 № швт хуульц Бүх хуульц
 АЗ 29 36
 2016.03 сар

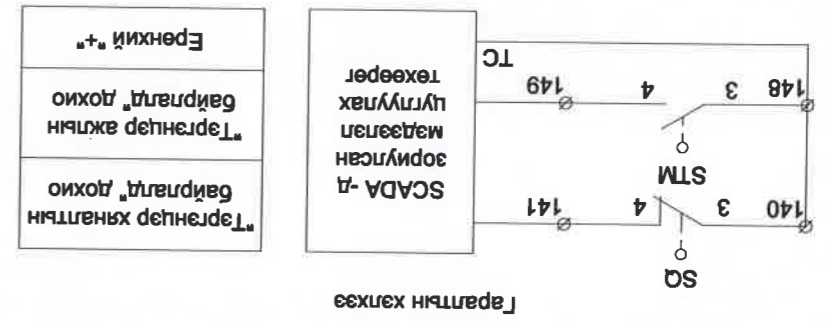
Тэмдэглэгээ	Нэр	Март	Тоо	Тайлбар
ADR1	Нум хамгаалалтын бүртгэгч	ДУГА-0	1	
VOD	Гэрлэн ширхэгийн мэдрэгч	ВОД-1	1	ДУГА-0-той хамт
SB	Товчуур	БК42-15-202011-00 УХЛ4	1	
АН	Мэдрэгч модуль	КСО-Мнөмө-04-5-220В	1	
SAD	Удирдлагын түлхүүр	ПН53-16 1 080 1 УХЛ4	1	
HLW1	Харас дамжуулагч гэрэл	СКЛ-Ж-2-220 (Шар)	1	
QF1	Автомат залуур	АСТ1 9 26924	1	
HL1	Патрон	E27-ФЛ-01У4	2	
HL2	Патрон	E27Н-713-УХЛ4	1	
SQ1.1, SQ1.2	Замт таслуур	КВ В2 Л21	2	
SQ2.1, SQ2.2	Замт таслуур	КВ В2 Л21	2	
ТЧН	Дотоод хэрэгцээний трансформатор	ТЛС-40	1	



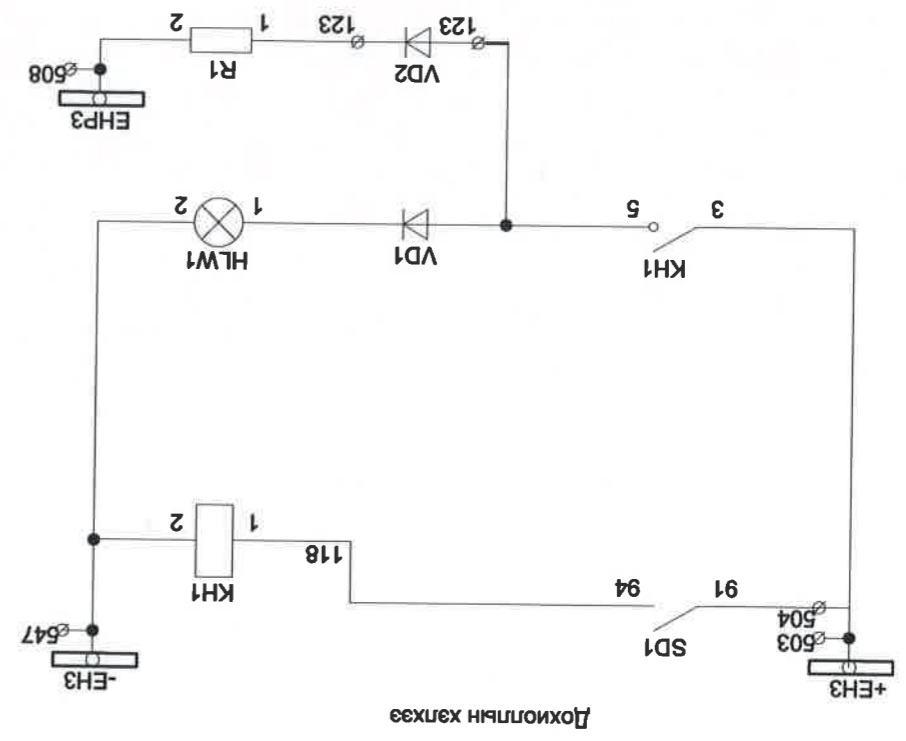
+ Замт таслуур ажиглалай (түлхэгч чөлөөтэй)
 - Замт таслуур ажиглалай (түлхэгч чөлөөтэй)



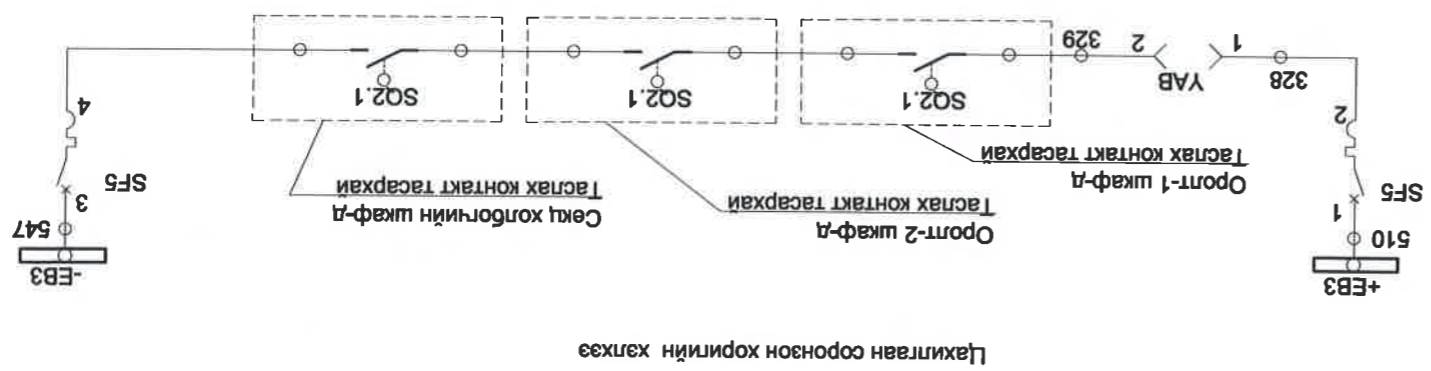
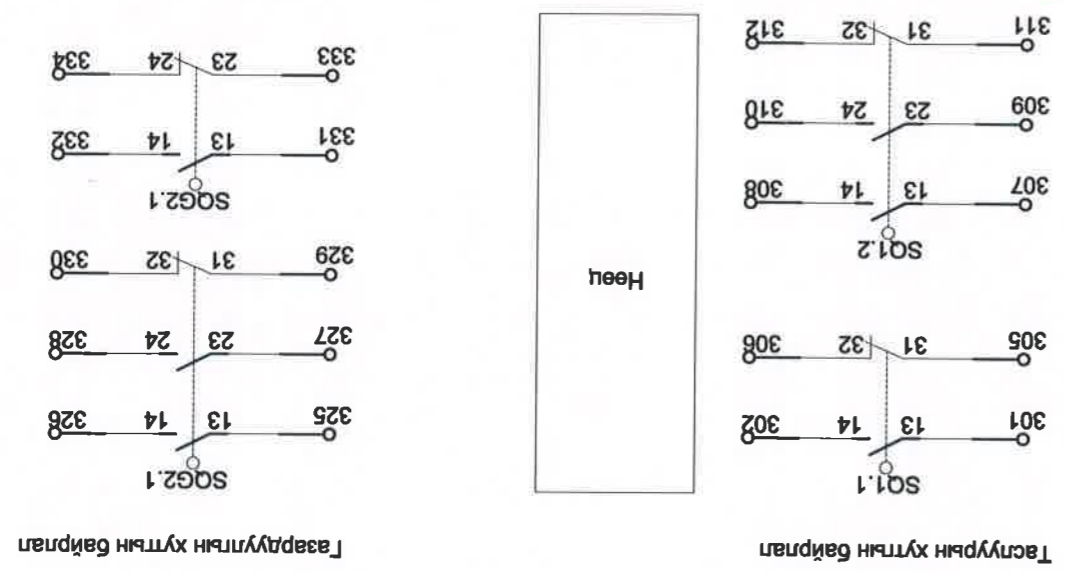
Замт таслуурын контактын ажиглалганы диаграм



Тэргэнцэр хяналтын байрлалд "дохио"
 Тэргэнцэр ажлын байрлалд "дохио"
 Ерөнхий "+"

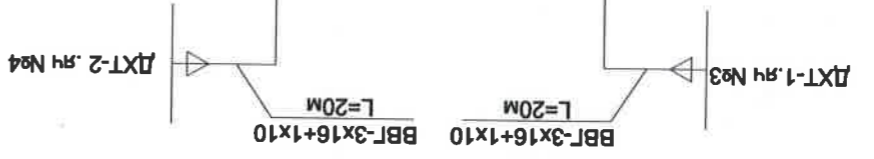
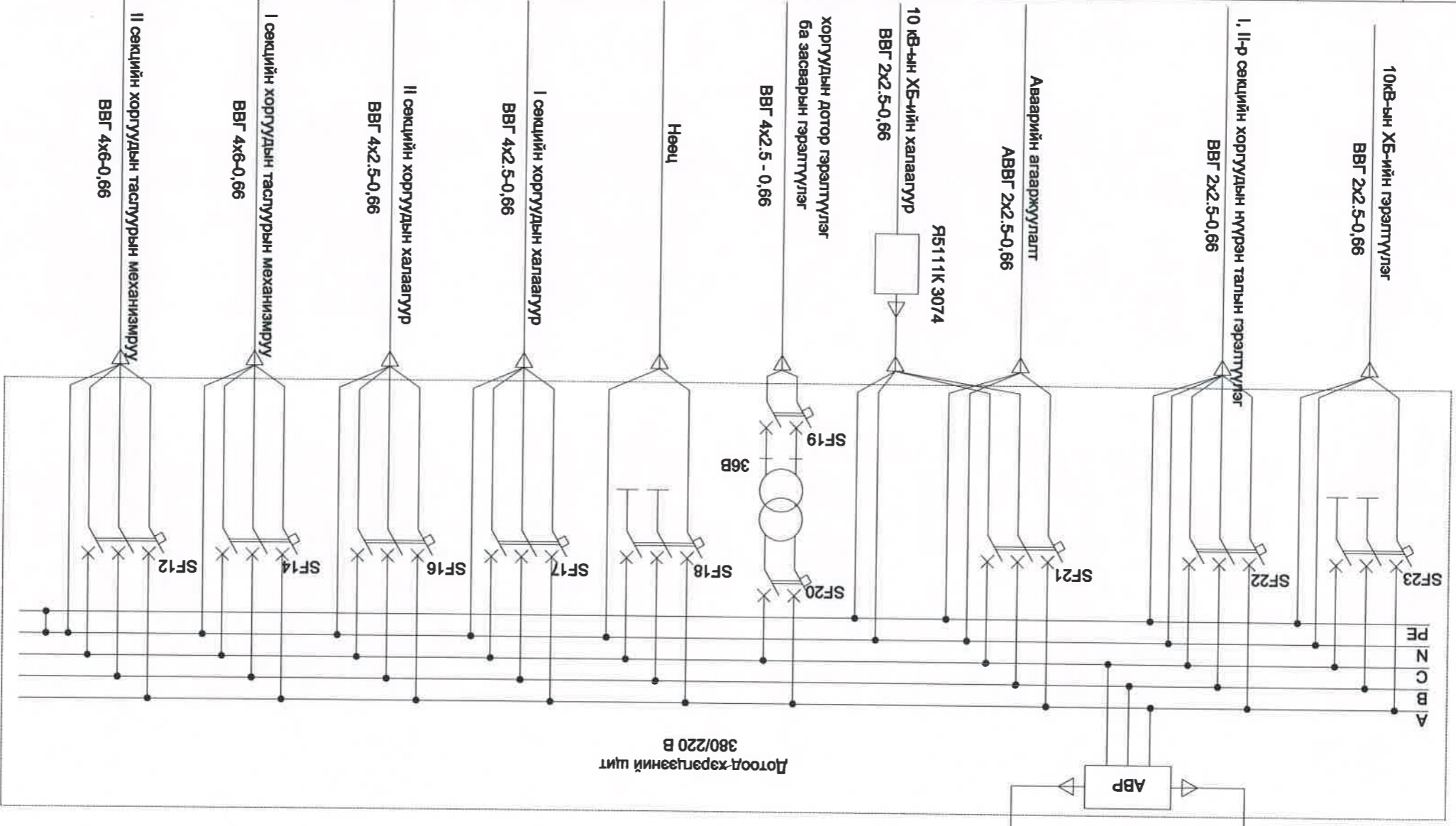


Дохиоллын шинүүд
 "Аварийн байдал" дохио
 "Аварийн дохиолол" гэрэл
 Урьдчилан сэргийлэх дохиолол



Хоригийн шин
 Таслуурын блок түлхээ
 Нөөц

Сууригдсан чадал (кВт)	0.1x8	0.1x16	0.25x1	1.0x4	0.04x8	0.5x8	0.5x8	0.4x15	0.4x15
---------------------------	-------	--------	--------	-------	--------	-------	-------	--------	--------



ЦЭРВЭН ХАРААТ ТРЕЙДИНГ
Улаанбаатар хот, Чингэлтэй
Улаанбаатар хот, 2-р хороо, "Асиргадсан"
Проект "ХХК баар", 115 тоот

Захирагч: Г.Баттөмөр

Инженер: М.Төмөр

Гүйцэтгэсэн: М.Төмөр

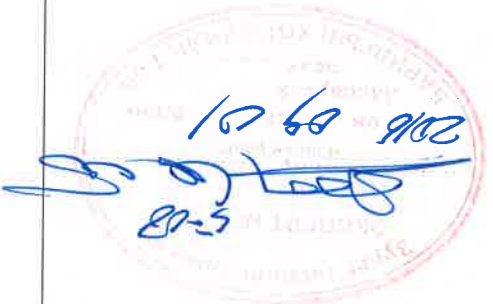
Г.Нарантуяа
ТТ шифр: *Handwritten*

Улаанбаатар хот, Баянзүрх дүүрэг, 14-р хороо
"ЦАГААН ХУАРАН КОНСАЛТИНГ" ХХК-ийн ГЭР ХОРООЛЫН ДАХИН ТӨЛӨВЛӨЛТ
10кВ-ын ХААЛТАЙ ХУВААРЬЛАХ БАЙГУУЛАМЖ (РТ-1)

Масштаб: М1:
10кВ. Доторд хэрэгцээний схем

ХТ

А3 30 36
2016.03 сар

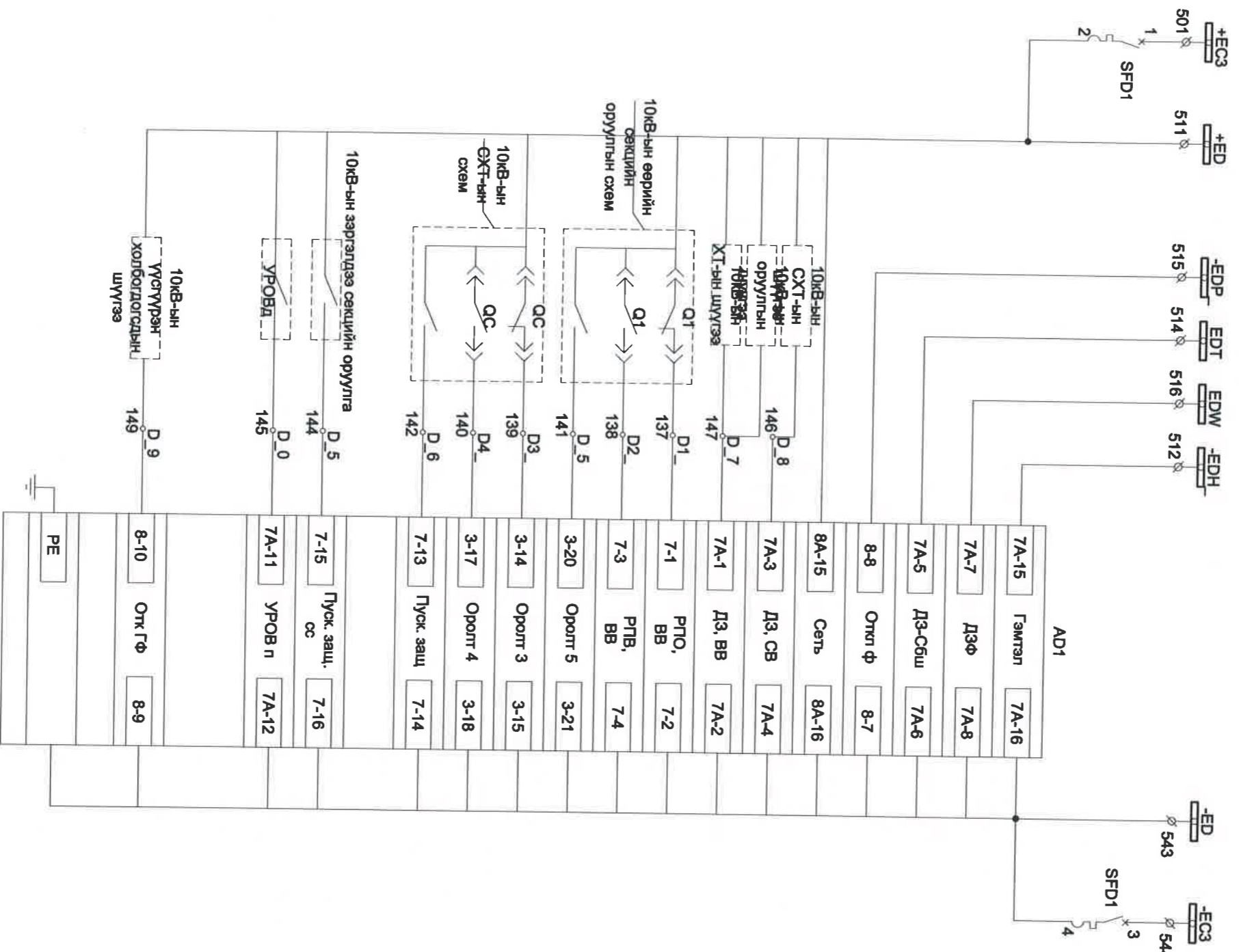


10кВ-ын шугамын оролт гаралтын хэсэгт нум үүсэхэд гаргалтын шугамыг таслах шинийн үүсэлт

Цуглуулгын шин ба өндөр хүчдлийн тоноглолын хэсэгдэх нумын мэдрэгчүүдээс дохиоллыг хүлээн авах шинийн үүсэлт

10кВ-ын гаргалтын оруулга гаргалтын хэсэг дэх нумын хамгаалалтын мэдрэгчээс дохиоллыг хүлээн авах шинийн үүсэлт

10кВ-ын секцийн Дуга-0 бүртгэгчүүдийн гэмтлийн дохиоллыг хүлээн авах шинийн үүсэлт



10кВ-ын секцийн нумын хамгаалалтын шинүүдийн үүсэлт	
Дуга-0 бүртгэгчүүд гэмтэл	
Гаргалта шугамын оруулга, гаргалтын хэсгийн нумын хамгаалалтаас УРОВ-аар оруулгыг эсвэл СХТ-ыг таслах тоноглолын хэсгийн нумын хамгаалалтаас оруулга, СХТ-ыг таслах	
Гүйдлийн хяналттайгаар 10кВ-ын гаргалта шугамыг таслах	
10кВ-ын нумын хамгаалалтын төв төхөөрлийн тэжээл	
Цуглуулгын шин дээр нум үүсэхэд оруулгыг таслах	
Оруулгад нум үүсэхэд трансформаторын 10кВ талыг таслах	
Тасархай	10кВ-ын оруулгын таслуурын байрлал
Залгаатай	
10кВ-ын өөрийн секцийн оруулгын таслуурын хамгаалалтыг ажиллуулах	
Тасархай	10кВ-ын СХТ-ын байрлал
Залгаатай	
10кВ-ын хамгаалалтыг ажиллуулах	
10кВ-ын зэрэглээ секцийн оруулгын таслуурын хамгаалалтыг ажиллуулах	
Зэрэглээ секцэд нум үүсэхэд СХТ татгалзахад оруулгыг таслах	
Нөөц	

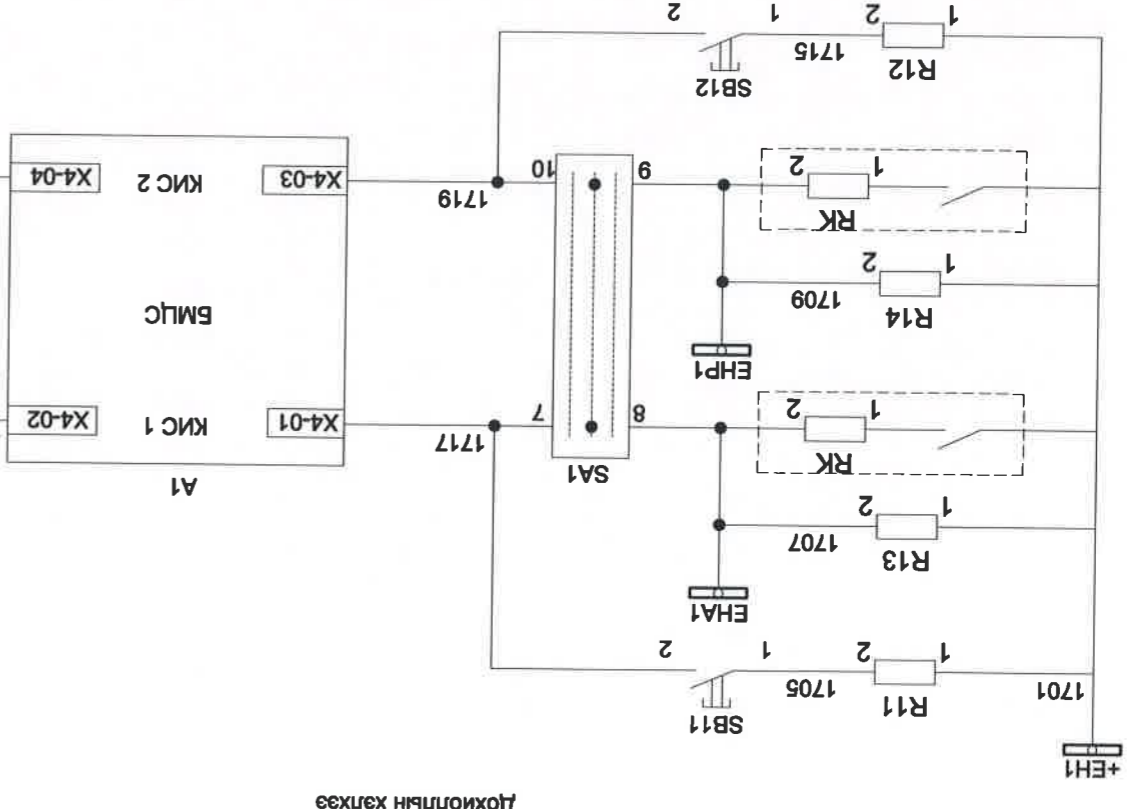
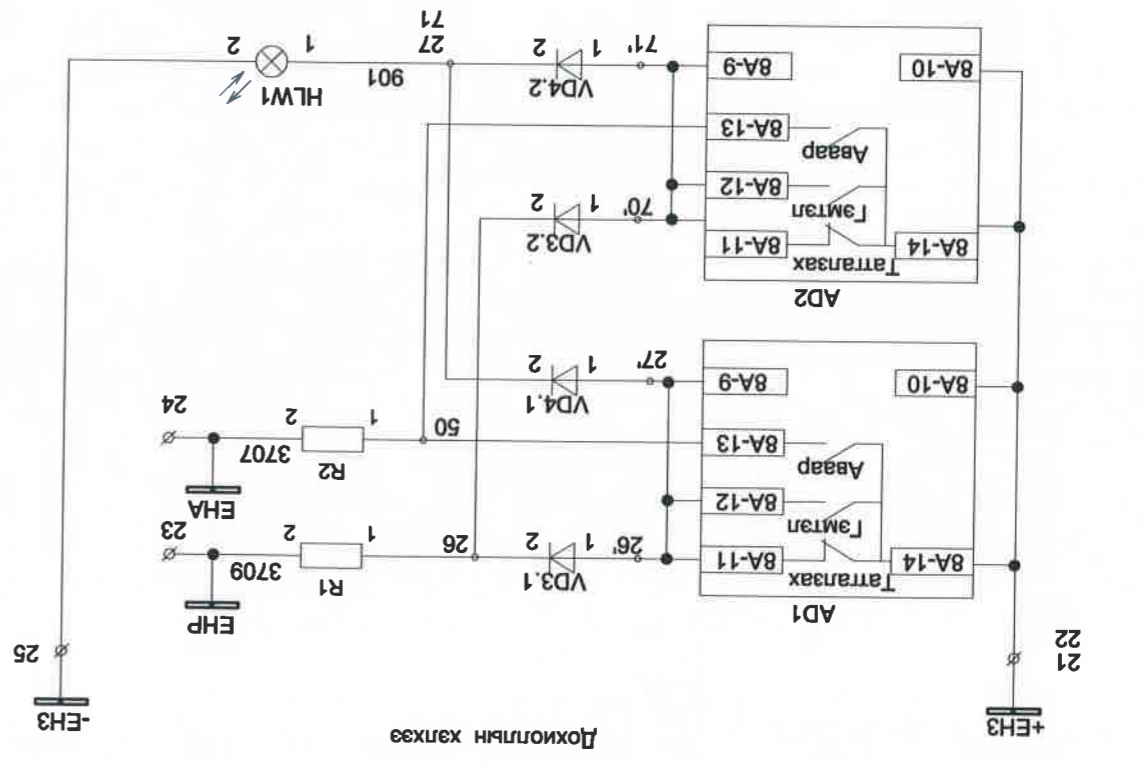
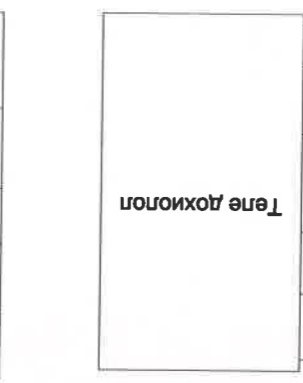
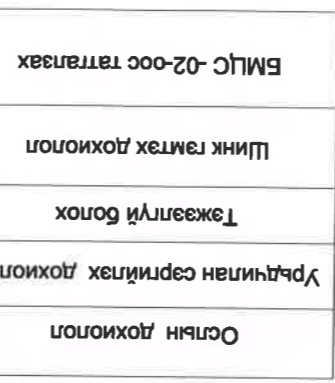
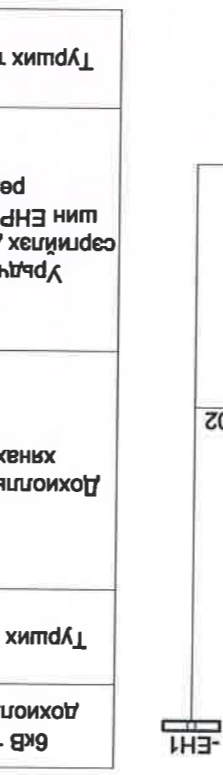
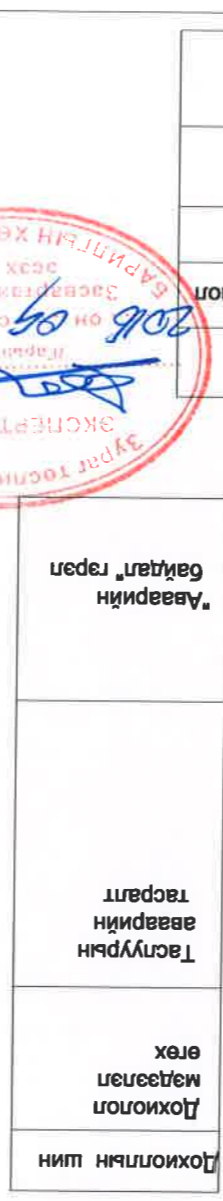
ЭКСПЕРТ № 5-08
 2016 оны сар 01 өдөр
 Баянзүрх хот, Улаанбаатар хот, Чингэлтэй дүүрэг, 2-р хороо, "Улаанбаатар" Програмын ХХК байр, 118 тоот байр



Улаанбаатар хот, Баянзүрх дүүрэг, 14-р хороо "ЦАГААН ХУАРАН КОНСАЛТИНГ" ХХК-ийн ГЭР ХОРООЛДЫН ДАХИН ТӨЛӨВЛӨЛТ 10кВ-ЫН ХААЛТТАЙ ХУВААРИЛАХ БАЙГУУЛАМЖ (РГ-1)		ХТ	
Захирагч	Г.Баттөмөр	Масштаб: М1:	
Инжэнээр	М.Төмөр	Үе шат	хуудас 31
Гүйцэтгэсэн	М.Төмөр	Бүх хуудас	36
Шалгасан	Г.Нарантуяа	ЕГ шифр: СХТ 32/15-1-2	
		АЗ шифр:	2016.03 сар

Тамдгалгээ	Нэр	Үндэслэл	Март	Too	Тайлбар
	Үндэслэл	Үндэслэл	2000*800*600	2	
	А1	Дохиоллын төхөөрөг	БМЦС-02	1	
	AD1, AD2	Нумын хамгаалалтын төв	ДУГА-БЦ	2	
		Сүлжээний кабель	STP	350	
		Мэдээлэл боловсруулах төхөөрөмж	RTAC /SEL-3505/ DC24B	1	
		Мэдээлэл цуглуулагч тоон оролт гаралтын төхөөрөмж	SEL-2440(32in/16out) DC24B	2	
		3G modem		1	
		Шулуутлагч төхөөрөмж	SDR-240-24, DC220/24B	1	
		Сүлжээний свич	EDS-308 DC24B	1	
		UPS төхөөрөмж	UPS/24DC/20	1	
		Батерей	UPS-BAT/R/L/DC24B/12AH	1	
	КН1, КН2	Заягч реле	РЭУ11-11-5-40У3 0.1А	2	
	HL3, HLW1	Харас дамжуулагч гарал	СКЛ-11-Ж-2-220 шар	2	
	VD3.1, VD3.2, VD4.1, VD4.2	Диод	ST-1N4007 2802329	4	
	KK1, KK2	Интерфэйс	IP-3	2	
	SB1, SB2, SB11, SB12	Шалгах товчлуурууд	KE 011 У3 ИСЛ.1 хар	4	
	SA1, SA3	Сэлгэх түлхүүр	ПН53-16 1 207 1	2	
	SA4	Сэлгэх түлхүүр	ПН53-16 1 080 1	1	
	SF2, SF6, SF7	Автомат дохиоллын контактын хамт	МGN61552	3	
	SFD1, SFD2	Автомат залуур	C60H-DC 2P	2	
	R1, R2, R11, R12, R13, R14	Эсэргүүцэл	C5-35B-50 3900 Ом	6	
	KL7, KL3-KL5	Завсрын реле	РЭП36-11-УХЛ4. 4/2 220ВПП	4	
	KL6	Завсрын реле	РЭП37-121-УХЛ4. 2/3 220ВПП	1	
	KL2	Завсрын реле	РЭП37-111-УХЛ4. 4/2 220ВПП	1	
	HA1	Бүрээ	РВФ 220В	1	
	HA2	Хонх	МЗМ-1	1	

Тамдгалгээ	Нэр	Үндэслэл	Март	Too	Тайлбар
	Үндэслэл	Үндэслэл	2000*800*600	2	
	А1	Дохиоллын төхөөрөг	БМЦС-02	1	
	AD1, AD2	Нумын хамгаалалтын төв	ДУГА-БЦ	2	
		Сүлжээний кабель	STP	350	
		Мэдээлэл боловсруулах төхөөрөмж	RTAC /SEL-3505/ DC24B	1	
		Мэдээлэл цуглуулагч тоон оролт гаралтын төхөөрөмж	SEL-2440(32in/16out) DC24B	2	
		3G modem		1	
		Шулуутлагч төхөөрөмж	SDR-240-24, DC220/24B	1	
		Сүлжээний свич	EDS-308 DC24B	1	
		UPS төхөөрөмж	UPS/24DC/20	1	
		Батерей	UPS-BAT/R/L/DC24B/12AH	1	
	КН1, КН2	Заягч реле	РЭУ11-11-5-40У3 0.1А	2	
	HL3, HLW1	Харас дамжуулагч гарал	СКЛ-11-Ж-2-220 шар	2	
	VD3.1, VD3.2, VD4.1, VD4.2	Диод	ST-1N4007 2802329	4	
	KK1, KK2	Интерфэйс	IP-3	2	
	SB1, SB2, SB11, SB12	Шалгах товчлуурууд	KE 011 У3 ИСЛ.1 хар	4	
	SA1, SA3	Сэлгэх түлхүүр	ПН53-16 1 207 1	2	
	SA4	Сэлгэх түлхүүр	ПН53-16 1 080 1	1	
	SF2, SF6, SF7	Автомат дохиоллын контактын хамт	МGN61552	3	
	SFD1, SFD2	Автомат залуур	C60H-DC 2P	2	
	R1, R2, R11, R12, R13, R14	Эсэргүүцэл	C5-35B-50 3900 Ом	6	
	KL7, KL3-KL5	Завсрын реле	РЭП36-11-УХЛ4. 4/2 220ВПП	4	
	KL6	Завсрын реле	РЭП37-121-УХЛ4. 2/3 220ВПП	1	
	KL2	Завсрын реле	РЭП37-111-УХЛ4. 4/2 220ВПП	1	
	HA1	Бүрээ	РВФ 220В	1	
	HA2	Хонх	МЗМ-1	1	

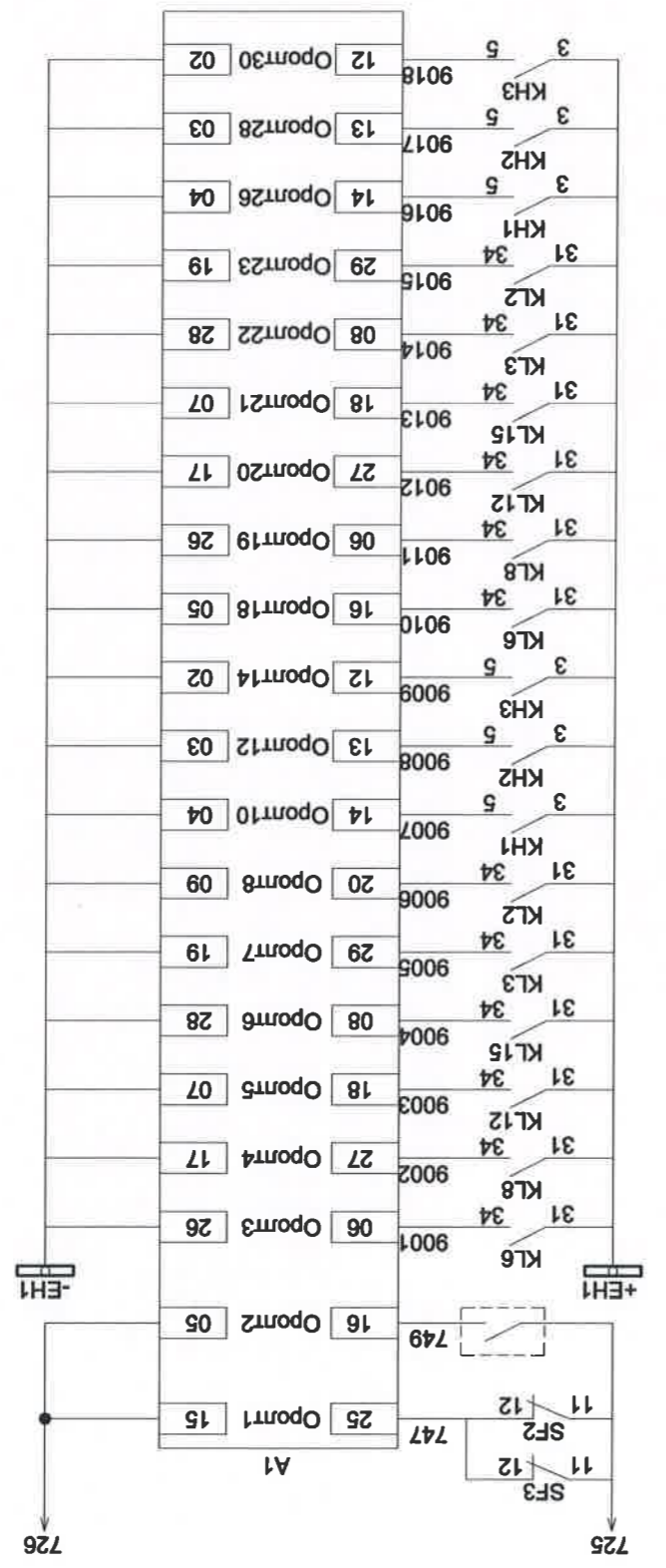
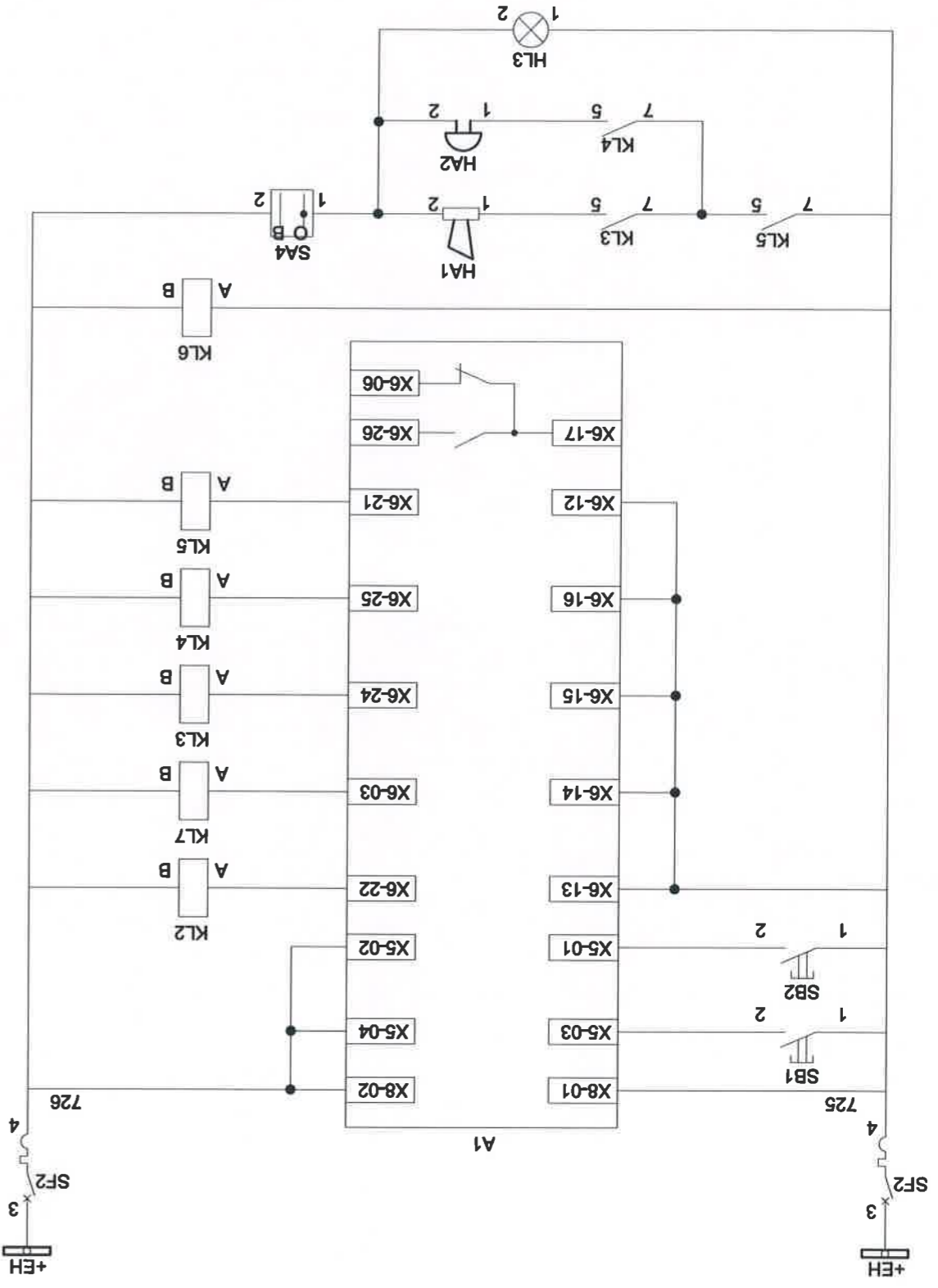


Улаанбаатар хот, Баянзүрх дүүрэг, 14-р хороо
 ЦАГААН ХУРАН КОНСАЛТИНГ "ХХК-ИЙН ГЭР ХОРООЛЫН ДАХИН ТӨЛӨВӨЛТ
 10КВ-ЫН ХААЛТАЙ ХАВААРИЛХ БАЙГУУЛАМЖ (РП-1)
 10КВ, Төв дохиоллын төхөөрлийн
 Мэргэжлийн
 Г.Баттөмөр
 Инженер
 М.Төмөр
 М.Төмөр
 Г.Нарантуяа
 ТТ шифр:
 ET шифр: CXT 32/15-1-2
 А3 33 36
 Масштаб: М1:
 2016.03 сар



Улаанбаатар хот. Баянзүрх дүүрэг. 14-р хороо		"ЦАГААН ХУАРАН КОНСАЛТИНГ" ХХК-ийн ГЭР ХОРООЛЫН ДАХИН ТӨЛӨВЛӨЛТ		10кВ. Төв дохиоллын төхөөрлийн схем		Масштаб: М1:	
Инженер Г.Баттөмөр		Инженер М.Төмөр		Техөөрлийн схем		Масштаб: М1:	
Шалтгаан Г.Нарантуяа		Гүйцэтгэсэн М.Төмөр		ЭТ шифр: СХТ 32/15-1-2		2016.03 сар	
36		34		А3		34	
36		34		А3		34	

Дохиоллын шин	Автомат	БМЦС-02-ын тэжээл	Гаралтын дохиолол буцаах	Дуут ба гарлан дохиолол буцаах	Ослын дохиоллын шинийн давтарч рөлө	Дохиоллын татгалзахад давтарч рөлө	Ослын дохиоллын давтарч рөлө	Урьдчилан сэргийлэх дохиолол давтарч рөлө	Дуут дохиоллын гаралтын рөнийн давтарч рөлө	Нөц	Оператив хэлхээний тэжээлийн хяналт	Ослын дохиоллын буцаа	Урьдчилан сэргийлэх дохиоллын хонх	Дуут дохиолол Залгаатай заагч
---------------	---------	-------------------	--------------------------	--------------------------------	-------------------------------------	------------------------------------	------------------------------	---	---	-----	-------------------------------------	-----------------------	------------------------------------	-------------------------------



Дохиоллын тэжээлийн автомат тасархай	Оролт-1-ийн рөлө хамгаалалтын дохиолол	Оролт-1-ийн рөлө хамгаалалтаас тасалсан	Оролт-1-ийн аварын таслагч болов	Оролт-1-ийн рөлө хамгаалалтын төхөөрөлт гэмтэл гарсан	Оролт-1-ийн удирдлагын хэлхээний автомат тасархай	Секц холбогчийн рөлө хамгаалалтын дохиолол	Секц холбогчийн рөлө хамгаалалтаас тасалсан	СХ-ын рөлө хамгаалалтын төхөөрөлт гэмтэл гарсан	СХ-ын удирдлагын хэлхээний автомат тасархай	Оролт-2-ын рөлө хамгаалалтын дохиолол	Оролт-2-ын аварын таслагч болов	Оролт-2-ын рөлө хамгаалалтын төхөөрөлт гэмтэл гарсан	Оролт-2-ын удирдлагын хэлхээний автомат тасархай	Хүчлийн трансформаторын рөлө хамгаалалтын дохиолол	Хүчлийн трансформаторын рөлө хамгаалалтаас тасалсан	Хүчлийн трансформаторын төхөөрөлт гэмтэл гарсан	Хүчлийн трансформаторын удирдлагын хэлхээний автомат тасархай
--------------------------------------	--	---	----------------------------------	---	---	--	---	---	---	---------------------------------------	---------------------------------	--	--	--	---	---	---

Нэр	Тэмдэг	Март	Судлын тоо ба хөндлөн огтлолын талбай	Харгалдаг х судлын тоо	Кабелийн чиглэл		Тестийн нурт	Сунгалтын хэлбэр	
					Хангас	Хашаа			
Хүчний кабель									
ХХБ-10/0.4кВ гэрэлтүүлэг болон халаагуурын хэлхээний тэжээл	ВВГ		3х16+1х10	4	ХХБ-10кВ талаас. Дотоод хэрэгцээний трансформаторын шүүгээ рч №3-аас	ХХБ-10кВ. Дотоод хэрэгцээний самбарын АВР-ийн 1-р секцийн шинэчлэл	20	20м-сувагчлаар	
	ВВГ		3х16+1х10	4	ХХБ-10кВ талаас. Дотоод хэрэгцээний трансформаторын шүүгээ рч №4-өөс	ХХБ-10кВ. Дотоод хэрэгцээний самбарын АВР-ийн 2-р секцийн шинэчлэл	20	20м-сувагчлаар	
	ВВГ		2х2.5	2	ХХБ-10кВ-ын байр. Дотоод хэрэгцээний самбараас	ХХБ-10кВ-ын ХБ-ын ерөөний халаагуурын разеткарүү	40	40м-сувагчлаар	
	ВВГ		2х2.5	2	ХХБ-10кВ-ын байр. Дотоод хэрэгцээний самбараас	ХХБ-10кВ-ын ХБ-ын ерөөний гэрэлтүүлгэрүү	30	30м-сувагчлаар	
	ВВГ		2х2.5	2	ХХБ-10кВ-ын байр. Дотоод хэрэгцээний самбараас	ХХБ-10кВ-ын ХБ-ын нүүрэн талын гэрэлтүүлгэрүү	40	40м-сувагчлаар	
	ВВГ		4х2.5	4	ХХБ-10кВ-ын байр. Дотоод хэрэгцээний самбараас	ХХБ-10кВ-ын ХБ-ын I-р секцийн хөрлүүдийн халаагуурлуу	40	30м-сувагчлаар	
	ВВГ		4х2.5	4	ХХБ-10кВ-ын байр. Дотоод хэрэгцээний самбараас	ХХБ-10кВ-ын ХБ-ын II-р секцийн хөрлүүдийн гэрэлтүүлгэрүү	40	30м-сувагчлаар	
	ВВГ		4х2.5	4	ХХБ-10кВ-ын байр. Дотоод хэрэгцээний самбараас	ХХБ-10кВ-ын ХБ-ын I-р секцийн хөрлүүдийн гэрэлтүүлгэрүү	40	30м-сувагчлаар	
	ВВГ		4х6	4	ХХБ-10кВ-ын байр. Дотоод хэрэгцээний самбараас	ХХБ-10кВ-ын ХБ-ын I-р секцийн хоргын таслуурын механизм-ын тэжээлүү	30	30м-сувагчлаар	
	ВВГ		4х6	4	ХХБ-10кВ-ын байр. Дотоод хэрэгцээний самбараас	ХХБ-10кВ-ын ХБ-ын II-р секцийн хоргын таслуурын механизм-ын тэжээлүү	30	30м-сувагчлаар	
	ВВГ		2х2.5	2	ХХБ-10кВ-ын байр. Дотоод хэрэгцээний самбараас	ХХБ-10кВ. ХБ-ын аварын аваржуулалтын төхөөрөмжрүү	40	40м-сувагчлаар	
	Хяналтын кабель								
	Удирдлага, хамгаалалтын тэжээл	КВВГ		14х1.5	7	Удирдлага дохиоллын панелдас	I-р секц 10кВ-ХБ. рч №13 №11 №9 №7 №5 №1 тус бүрт	90	90м-сувагчлаар
		КВВГ		14х1.5	7	Удирдлага дохиоллын панелдас	II-р секц 10кВ-ХБ. рч №16 №14 №12 №10 №8 №6 №2 тус бүрт	90	90м-сувагчлаар
КВВГ			14х2.5	7	I-р секц 10кВ-ХБ. Оролтын рч №1-ээс	II-р секц 10кВ-ХБ. Оролтын рч №2-рүү	20	20м-сувагчлаар	
КВВГ			14х2.5	8	I-р секц 10кВ-ХБ. Оролтын рч №1-ээс	10кВ-ХБ. Секц холбогчын рч №16-рүү	10	10м-сувагчлаар	
КВВГ			14х2.5	8	II-р секц 10кВ-ХБ. Оролтын рч №2-оос	10кВ-ХБ. Секц холбогчын рч №16-рүү	10	10м-сувагчлаар	
КВВГ			14х2.5	8	I-р секц 10кВ-ХБ. Оролтын рч №1-ээс	10кВ-ХБ. Гарагта шугамын рч №13-рүү	15	15м-сувагчлаар	
КВВГ			14х2.5	8	I-р секц 10кВ-ХБ. Оролтын рч №1-ээс	10кВ-ХБ. Гарагта шугамын рч №1-рүү	14	14м-сувагчлаар	
КВВГ			14х2.5	8	I-р секц 10кВ-ХБ. Оролтын рч №1-ээс	10кВ-ХБ. Гарагта шугамын рч №9-рүү	11	11м-сувагчлаар	
КВВГ			14х2.5	8	I-р секц 10кВ-ХБ. Оролтын рч №1-ээс	10кВ-ХБ. Гарагта шугамын рч №7-рүү	10	10м-сувагчлаар	
Улаанбаатар хот. Баянзүрх дүүрэг. 14-р хороо ЦАГААН ХУАРАН КОНСАЛТИНГ "ХХК-ийн ГЭР ХОРООЛЫН ДАХИН ТӨЛӨВӨЛТ 10кВ-ЫН ХААЛТАЙ ХУВААРИЛАХ-БАЙГУУЛАМЖ (РП-1)									



Захирагч Г.Баттөмөр
 Инженер М.Төмөр
 Гүйцэтгэсэн М.Төмөр
 Шалгасан Г.Нарантуяа
 Улаанбаатар хот. Баянзүрх дүүрэг. 14-р хороо
 ЦАГААН ХУАРАН КОНСАЛТИНГ "ХХК-ийн ГЭР ХОРООЛЫН ДАХИН ТӨЛӨВӨЛТ
 10кВ-ЫН ХААЛТАЙ ХУВААРИЛАХ-БАЙГУУЛАМЖ (РП-1)
 Масштаб: М1:
 2016.03 сар

Улаанбаатар хот. Баянзүрх дүүрэг. 14-р хороо		"ЦАГАН ХУРАН КОНСАЛТИНГ" ХХК-ийн ГЭР ХОРООЛЫН ДАХИН ТӨЛӨВЛӨЛТ		10кВ-ЫН ХААЛТАЙ ХУВААРИЛЖ-БАЙГУУЛАМЖ (РП-1)	
Захирагч	Г.Баттөмөр	Инженер	М.Төмөр	Улаанбаатар хот. Чингэлтэй дүүрэг. 2-р хороо, "Амгалан" Улаанбаатар хот. 18 тоот	Шалгасан
				Гүйцэтгэсэн	М.Төмөр
				Г.Нарантуяа	ТТ шифр:
					ET шифр: СХТ 32/15-1-2
					А3
					36
					2016.03 сар



Нийт кабелийн хэмжээ, м		
Кабелийн марк	КВБГ-0,66	145
	ВВГ-0,66	180
Судлын тоо, хөндлөн огтлол	КВБГ	14x2.5
	КВБГ	14x2.5
	КВБГ	14x2.5
	КВБГ	14x2.5
	КВБГ	14x2.5
	КВБГ	14x2.5



Тайлбар
 1. Дотоод хэрэгцээний самбарас гарч байгаа хүчний болон хяналтын кабелиудыг таазнаас бэхэлж тогтоосон ЛКП маягийг дүүжин тавиур дээгүүр тавина.
 2. Бусад хүчний болон хяналтын кабелиудыг хорлуудыг холбосон төмөр хайрцагуудаар дамжуулан тавина.

Нэр	Тэмдэг	Маяг	Судлын тоо ба хөндлөн огтлолын талбай	Харгалдаг судлын тоо	Хаанаас	Хяналтын чиглэл	Хяналтын кабель	Хяналтын кабель	Хяналтын хэлбэр
			КВБГ	14x2.5	8	II-р секц 10кВ-ХБ. Оролтын яч №2-оос	10кВ-ХБ. Гаралга шугамын яч №20-руу	15	15м-сувагчлалаар
			КВБГ	14x2.5	8	II-р секц 10кВ-ХБ. Оролтын яч №2-оос	10кВ-ХБ. Гаралга шугамын яч №14-руу	15	15м-сувагчлалаар
			КВБГ	14x2.5	8	II-р секц 10кВ-ХБ. Оролтын яч №2-оос	10кВ-ХБ. Гаралга шугамын яч №12-руу	10	10м-сувагчлалаар
			КВБГ	14x2.5	8	II-р секц 10кВ-ХБ. Оролтын яч №2-оос	10кВ-ХБ. Гаралга шугамын яч №10-руу	10	10м-сувагчлалаар
			КВБГ	14x2.5	8	II-р секц 10кВ-ХБ. Оролтын яч №2-оос	10кВ-ХБ. Гаралга шугамын яч №8-руу	5	5м-сувагчлалаар

Улаанбаатар хот, Баянзүрх Дүүрэг, 14-р Хороо
"ЦАГААН ХУАРАН ХОТХОН"-НЫ
"РТ"-Н БАРИЛГА
 /АЖЛЫН ЗУРАГ/



ES-04/16-1



Албан тушаал	Нэр	Л.Баярт	Албан тушаал	Нэр	Г.арын үсэг	Албан тушаал	Нэр	Г.арын үсэг
Захиалагч		"Эрнзүний суварга" ХХК-ний захирал	Захиалагч		Албан тушаал / иргэн			
		Н.Баярсайхан			"Цагаан Хуаран Консалтинг" ХХК-ийн			

БӨЛӨВСРҮҮЛГЭН

ЗӨВШӨЛЦӨН

Албан тушаал		Нэр	Гарын үсэг	Зөвшөөрсөн.
"ЦАГААН ХУАРАН КОНСАЛТИНГ" ХХК-ийн захирал		Н.Баярсайхан		НЕТГЭРЭЙН ДЭД БҮГЦИЙН ХЭЛТСИЙН ДАРГА
Албан тушаал		Нэр	Гарын үсэг	Дэвшүүлэгчийн хэлтсийн дарга
"КАРКАС ЗУРАГ" ХХК-ийн захирал		Б.Манлай		М.Нямбаяр
Гүйцэтгэгч		Нэр	Гарын үсэг	Албан тушаал
Захиалагч		Нэр	Гарын үсэг	Б.Цэрэнбалжид
БОЛОВСРУУЛСАН.				

"ЦАГААН ХУАРАН КОНСАЛТИНГ" ХХК-ИЙН "Е БЛОК" ХЭСЭГЧИЛСЭН ЕРӨНХИЙ ТӨЛӨВЛӨГӨӨ

/ Эскиз /

УЛААНБААТАР ХОТ, БАЯНЗҮРХ ДҮҮРЭГ, 14-Р ХОРОО.

НИЙСЛЭЛИЙН ЕРӨНХИЙ ТӨЛӨВЛӨГӨӨНИЙ ГАЗРЫН ДАРГА

УЛААНБААТАР ХОТЫН ЕРӨНХИЙ АРХИТЕКТОР БӨГӨД,

БАТЛАВ:



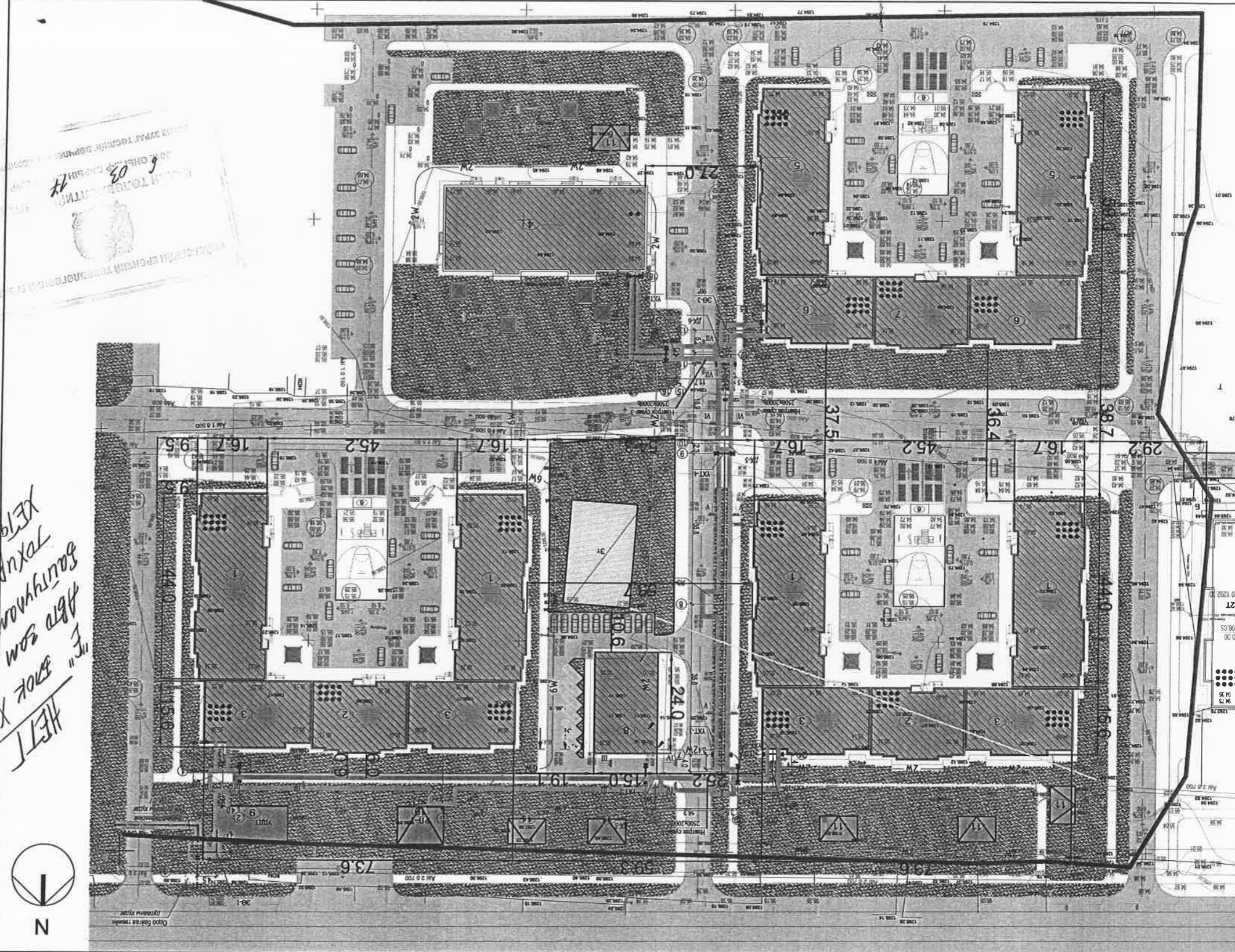
Эскиз	Гарын үсэг	Нэр	Архитектор
М1:1000	<i>Ор</i>	Б.Манлай	"КАРКАС ЭУРАГ" ХХК-ний захирал
Хуудас ..	<i>2/10</i>	Р.Солбаяр	



ТАНИХ ТЭМДЭГ:

	Төлвөгж буй барилга, байгууламж
	Одоо байгаа барилга
	Төлвөгж буй авто зам, талбай
	Авто зогсоол
	Явган хүний зам
	Төлвөгдөж буй ногоон байгууламж
	Төлвөгж байгаа хашаа, хястаар
	Бохир усны шугам
	Дулааны шугам
	Цэвэр усны шугам
	Цахилгааны шугам

НЭГТ
 "Е" блок ХХТ блок
 Авто зам талбайн ба тухайн тус тусад
 байгууламжийг тохируулж
 хөндөгжүүлж
 байгууламж болон
 хөндөгжүүлж
 хөндөгжүүлж
 хөндөгжүүлж
 2016/02/14

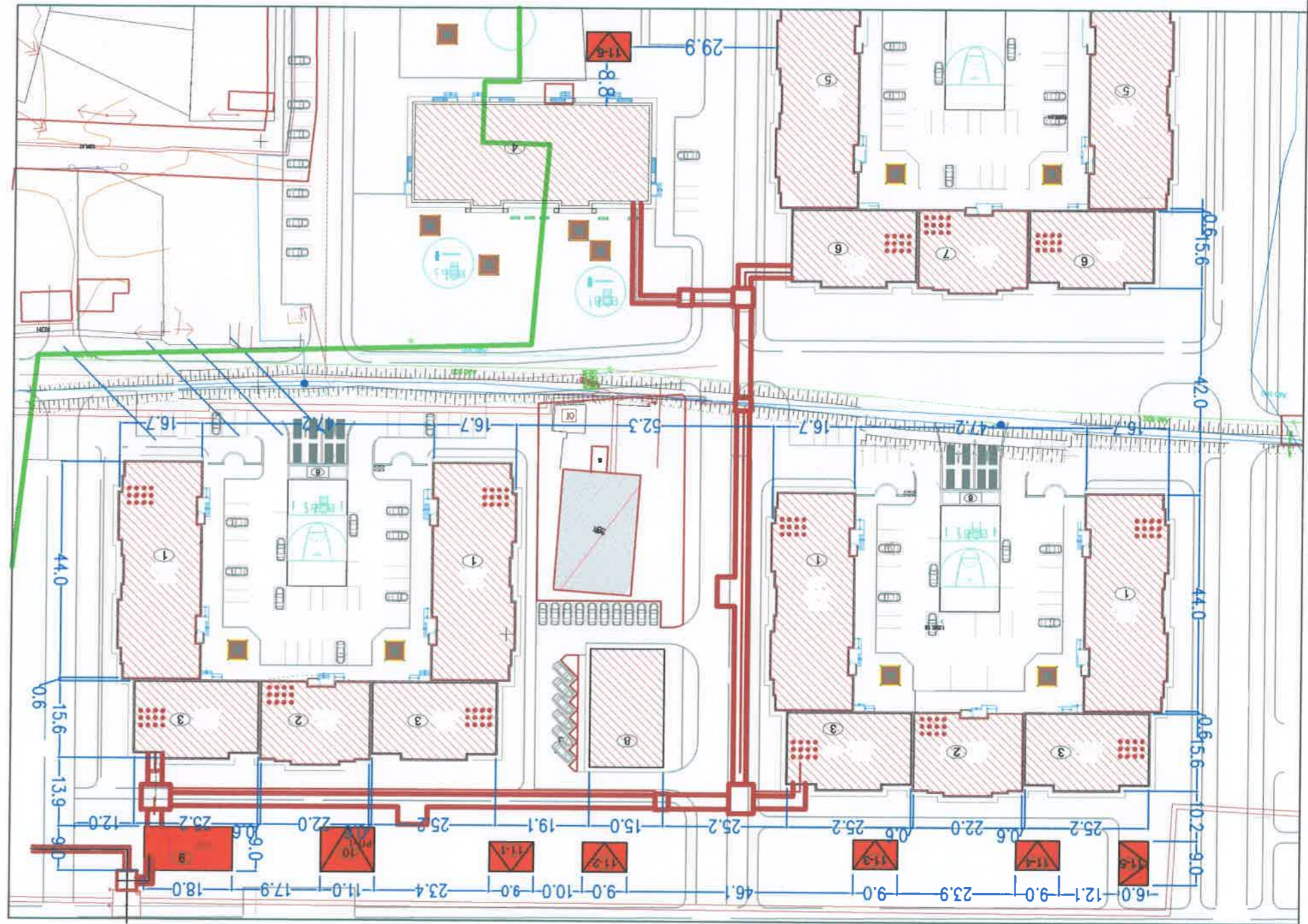


ЕРӨНХИЙ ТӨЛӨВЛӨГӨӨ М1:1000

ТОДОРХОЙЛОЛТ:		Байршил	Зураг 2.1
1	Төлвөгж буй	144 айлын орон сууцны барилга	4ш
2	Төлвөгж буй	72 айлын орон сууцны барилга	2ш
3	Төлвөгж буй	84 айлын орон сууцны барилга	4ш
4	Төлвөгж буй	Цэцэрлэг цогцолбор	1ш
5	Төлвөгж буй	Зочид буудлын барилга /үйчилгээтэй/	2ш
6	Төлвөгж буй	Оффисын барилга /үйчилгээтэй/	2ш
7	Төлвөгж буй	Оффисын барилга /үйчилгээтэй/	1ш
8	Төлвөгж буй	Үйлчилгээний барилга /б/давхар/	1ш
9	Төлвөгж буй	ЦТН-ны барилга	1ш
10	Төлвөгж буй	ПТН-ны барилга	1ш
11	Төлвөгж буй	ХТН-ны барилга	6ш

УЛААНБААТАР ХОТЫН ЕРӨНХИЙ АРХИТЕКТОР БӨГӨД /О.ОЛБАР/
 НИЙСЛЭЛИЙН ЕРӨНХИЙ ТӨЛӨВЛӨГӨӨНИЙ ГАЗРЫН ДАРГА,
 ДАХИН ТӨЛӨВЛӨЛТИЙН ХЭЛТСИЙН ДАРГА, /М.НЯМБААР/
 ЗӨВШӨРСӨН:
 30.01.04-ийн ... зүйлийг үндэслэн ерөнхий төлөвлөгөөний зургийг гүйцэтгэв.
 "ХХК-нд ... онд боловсруулсан дэвсгэр зураг.
 нутаг дэвсгэрт ... га газар олголт.
 "ХХК-нд ... онд боловсруулсан дэвсгэр зураг.
 Засаг даргын ... оны ... сарын ... ны өдрийн ... үндэслэл.

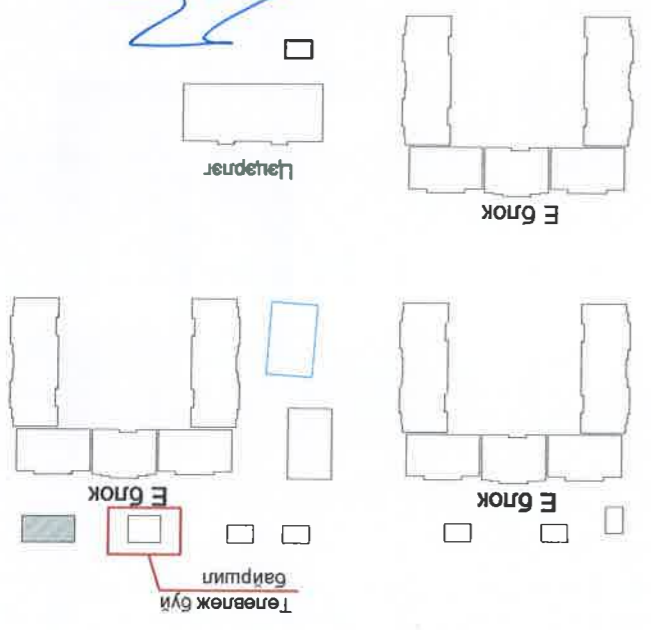
14-р хорооллийн ерөнхий төлөвлөгөөний дагуу боловсруулсан болно.



ЗАН ХЭМЖЭЭ М1:400

Тайлбар	ТӨДӨХӨЙЛӨЛТ:
Төлвөлж буй	1 144 айлын орон сууцны барилга
Төлвөлж буй	2 72 айлын орон сууцны барилга
Төлвөлж буй	3 84 айлын орон сууцны барилга
Төлвөлж буй	9 ЦТТ-н барилга - 1ш
Төлвөлж буй	10 РТ-н барилга - 1ш
Төлвөлж буй	11 ХТТ-н барилга - 6ш

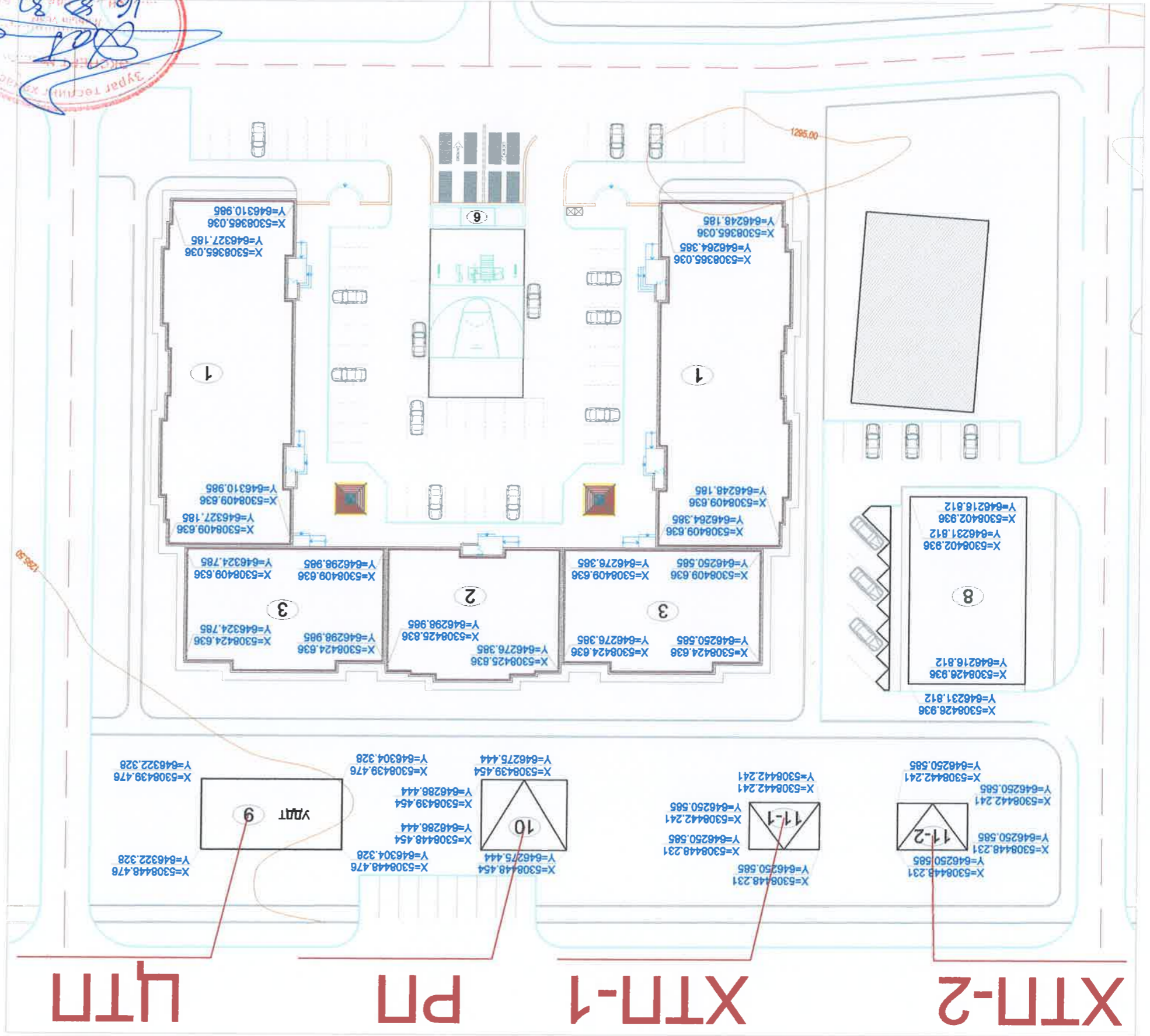
БАЙРШИЛЫН СХЕМ



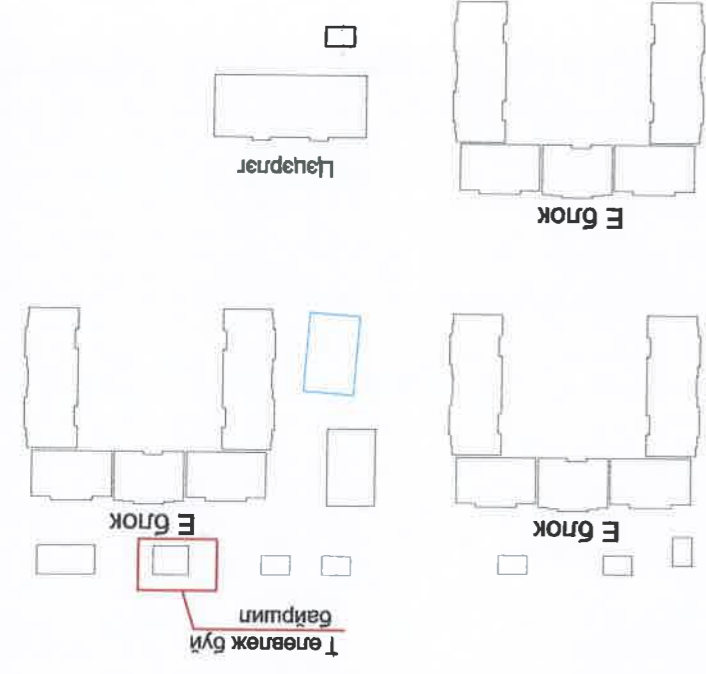
Е блокынхязгаар

- Давсар зурган дээрх тэмдэглэгээ
- Бохир усны шугам /Давсар зурган дээрх тэмдэглэгээ/
- Дулааны шугам /Давсар зурган дээрх тэмдэглэгээ/
- Цэвэр усны шугам /Давсар зурган дээрх тэмдэглэгээ/
- Цахилгааны шугам /Давсар зурган дээрх тэмдэглэгээ/

Баянзүрх дүүрэг 14-р хорооны нутаг дэвсгэрт төлөвлөгдөж буй Цэцэн Хууран Хотхоны "РТ"-н барилга		
Захиран	Л.Баярт	
Архитектор	Д.Төрбат	"Эрингийн Суварга" ХХК
Үйлдэгч	Д.Төрбат	
Шалсан	Р.Содбаяр	
ЭТ шифр:	ES-04/16-1	
Масштаб:	1:400	
2016 он		



ХТН-2 ХТН-1 ПН ЦТН



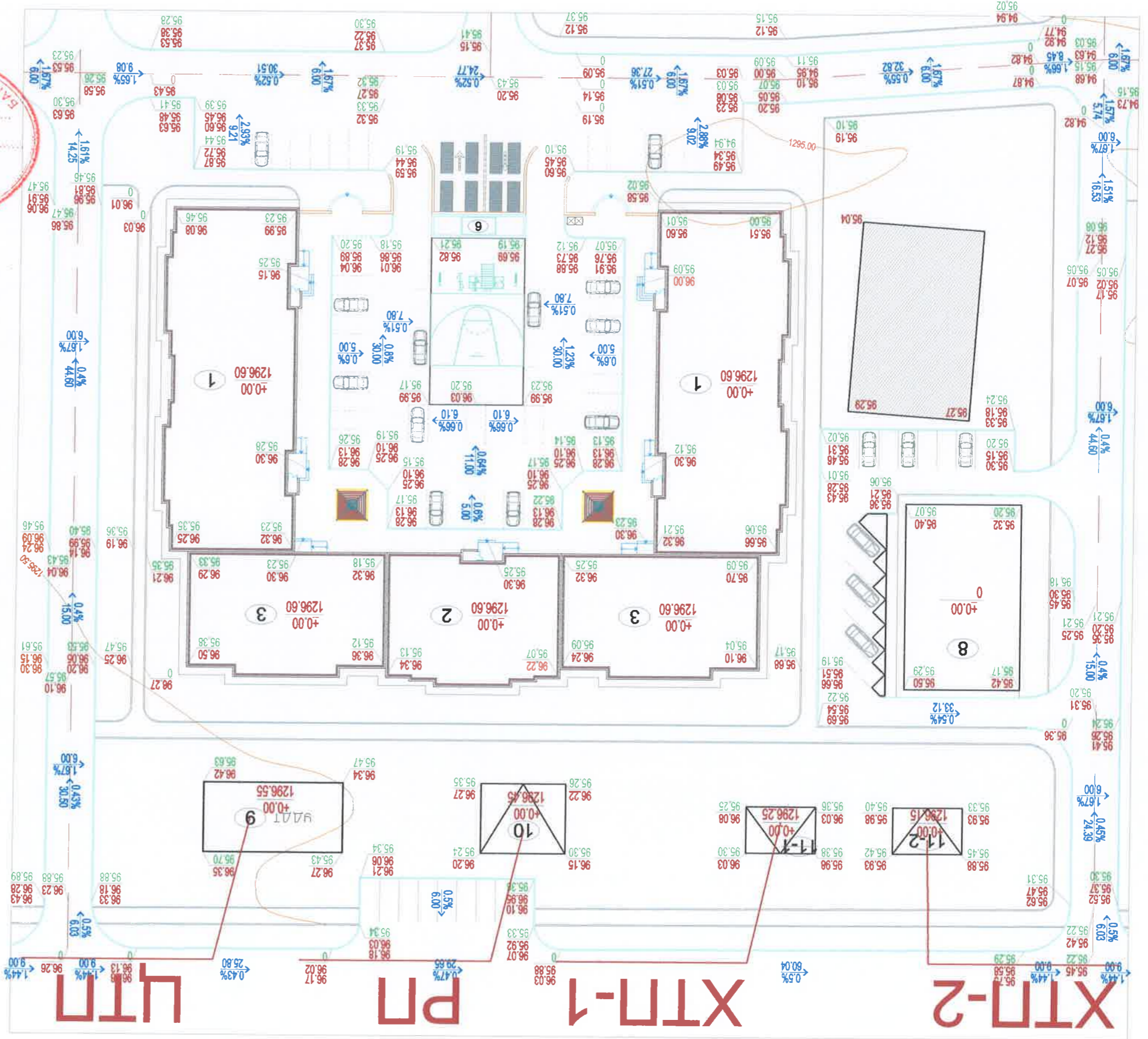
БАЙРШИЛ



ТАНИХ ТЭМДЭГ:

Төлвөлж буй орон сууцны барилга

СОЛБИЦОЛ ПН



ЭНДЭРЖИЛТ
РН

ТАНИХ ТЭМДЭГ:

Төлвөгж буй орон сууцны барилга



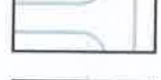
Авто зам



Авто зогсоол



Явган хүний зам



Сараан



ТЭМДЭГЛЭГЭЭ:

Төлвөгж буй авто замын бордюрын түвшин

95.52

Төлвөгж буй түвшин

95.37

Газрын гадаргуугийн түвшин

±0.00

1-р давхрын шалны түвшин

1296.60

Налуугийн чиг, хэмжээ

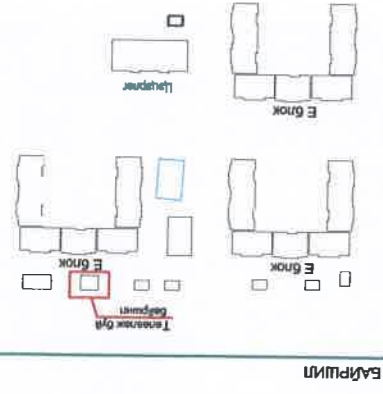
1.67% → 6.00

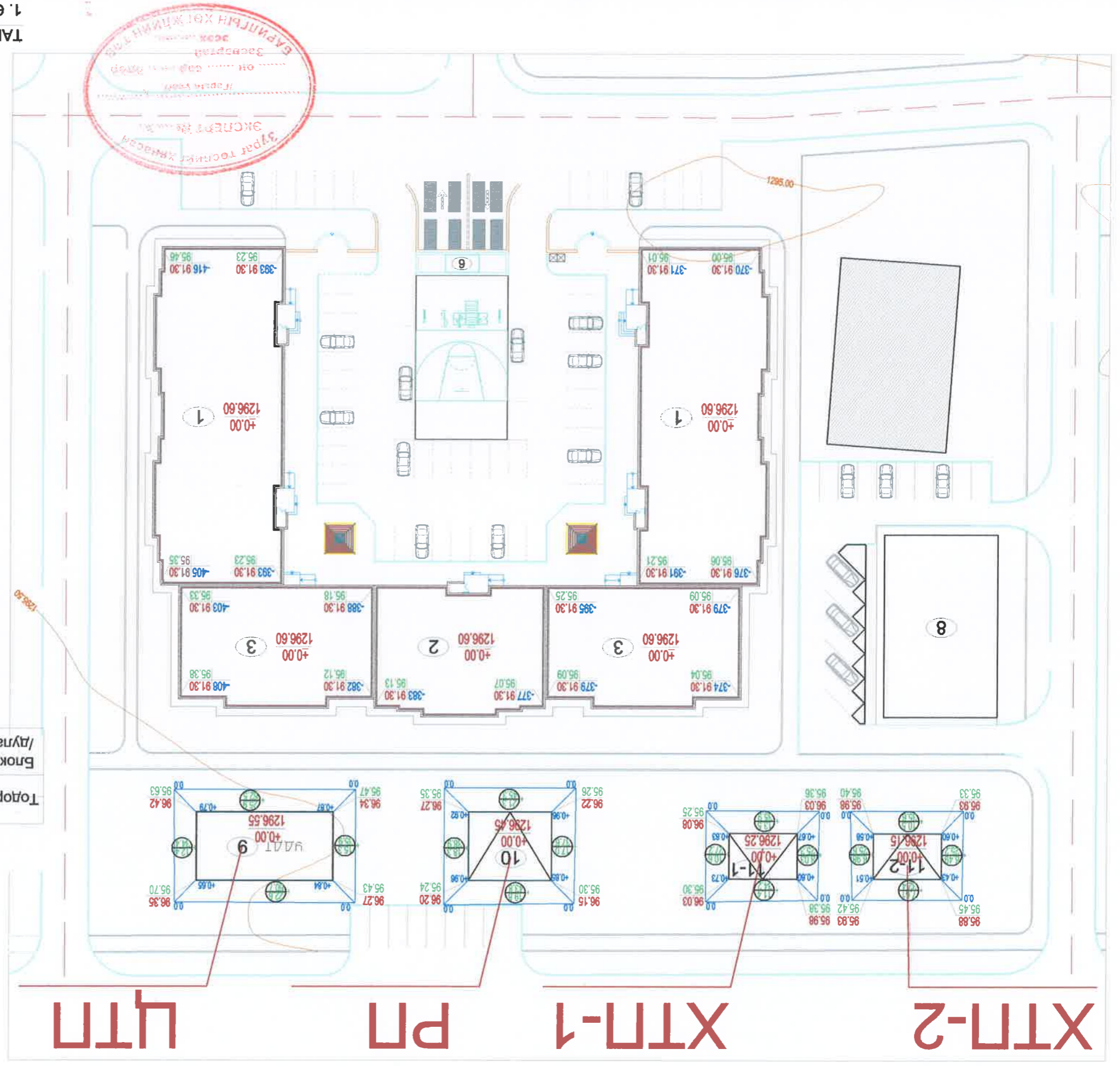
Хар хаялбар

1296.50

ТАЙЛБАР:

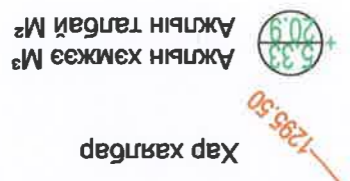
1. Эндрийн хэмжээн дээр 1200 м нэмж уншина.





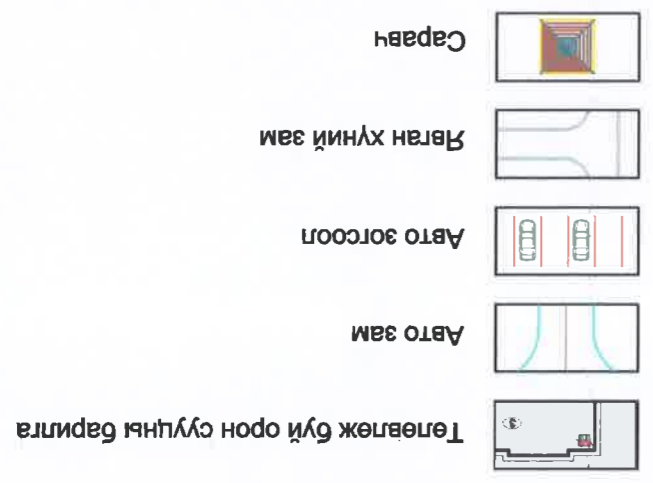
ХТН-2
 ХТН-1
 РН
 ЦТН

ТАЙЛБАР:
 1. Өндрийн хэмжээн дээр 1200 м намж уншина.



Ажлын хэмжээ /м/
 89.93
 95.03
 1295.23
 +0.00
 Төлвөлж буй суурь суулгалтын түвшин
 [арын гадаргуулийн түвшин
 1-р давхрын шалны түвшин

ТЭМДЭГЛЭГЭЭ:



ТАНИХ ТЭМДЭГ:

Тодорхойлолт	Суурь суулгалтын түвшин	Өндрийн ажлын нэр	Талбай /м ²	Тоо, хэмжээ /м ³
Блок "А"	5.30	Ухмал	1291.30	5026.28
/дулаан зогсоол/				19703.02

Ажлын ТОДОРХОЙЛОЛТ /БАРИЛТЫН ТЭВШНИЙ/

Хасагдах шороо /м ³ /	-
Нэмэгдэх шороо /м ³ /	+227.71
Хасагдах шорооны талбай / м ² /	-
Нэмэгдэх шорооны талбай / м ² /	600.5

[Үйцэтгэх ажлын хэмжээ /ХТН-1,2 РН ЦТН/

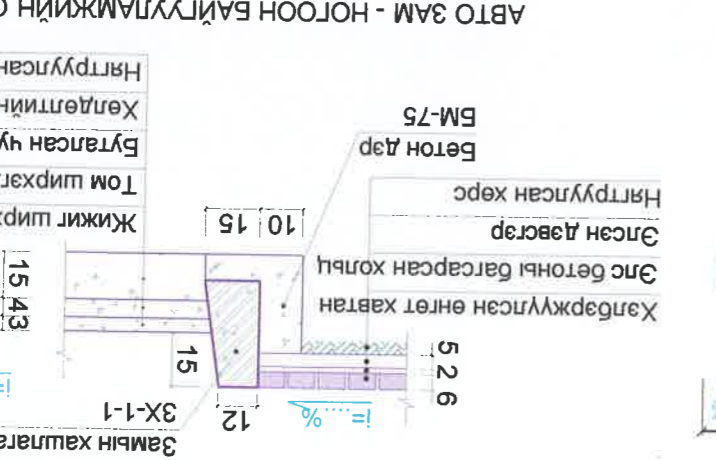
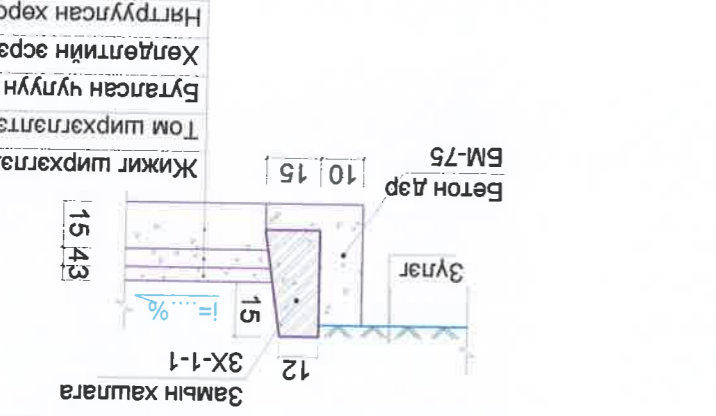
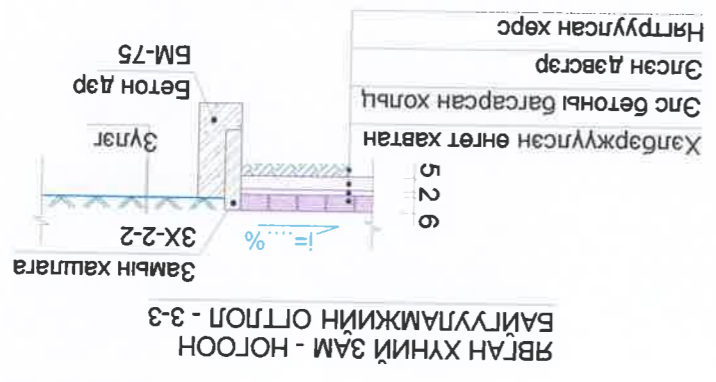
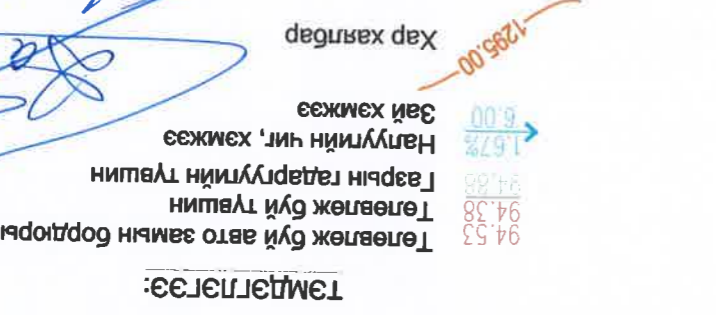
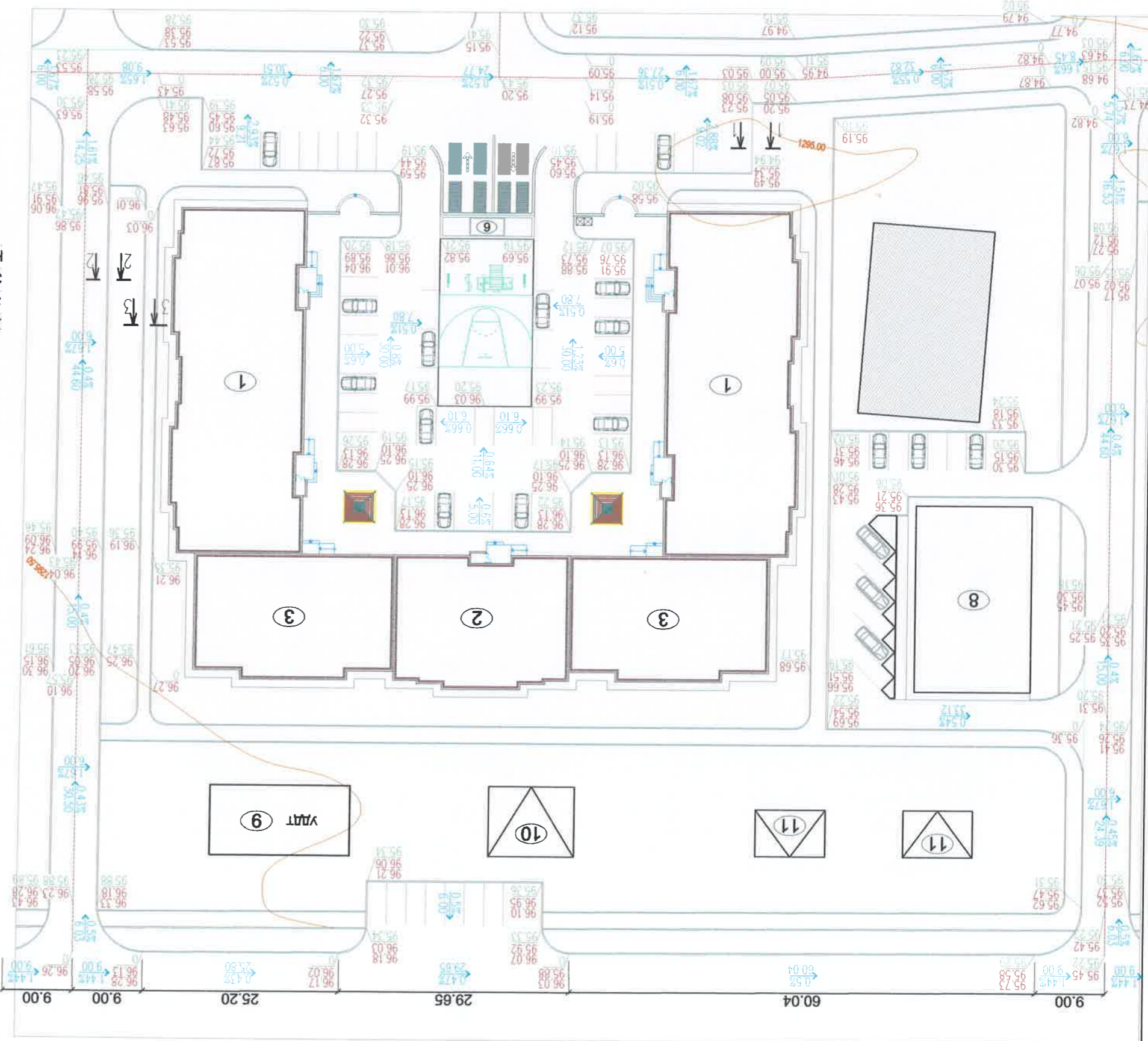
КАРТОГРАМ
 ХТН-1,2 РН ЦТН

Handwritten signature and notes

БАЯНЗҮРХ ДҮҮРЭГ, 4-Р ХОРОО,
"ЦАГААН ХУЯРАН КОНСАЛТИНГ" ХХК-ИЙ ЦАГААН ХУЯРАН ХОТХОН,
БЛОК "В", (ГХДТ, "Е" ХТ)

ГАДНА ТОХИЖИЛТ,
ЗАМ ТАЛБАЙ

ET	МАШТАБ	1:600
YE ШАТ	ХУУДАС	5
A3	БҮХ ХУУДАС	5



"БА" МАРКИЙН ЗҮРГИЙН ЖАГСАЛТ

Д.д	Зургийн хуудаснуудын нэр	Марк	Хуудас
1	Тайлбар бичиг, зургийн жагсаалт	BA-1	1
2	Байгуулалт	BA-2	2
3	Отгол Х1-Х4	BA-3	3
4	Отгол Y1-Y3	BA-4	4
5	Нүүр тал Y1-Y3	BA-5	5
6	Нүүр тал X1-X4	BA-6	6
7	Нүүр тал Y3-Y1	BA-7	7
8	Нүүр тал X4-X1	BA-8	8
9	Шалны байгуулалт	BA-9	9
10	Дээврийн байгуулалт	BA-10	10
11	Хаалганы түвэр	BA-11	11
12	Харгах байдал	BA-12-15	BA-12-15

ТЕХНИК ЭДИЙН ЗАСГИЙН ҮЗҮҮЛЭЛТ

Д.д	Үзүүлтийн нэр	Хэмжих нэгж	Үзүүлэлт
1	Давхрын тоо	Тоо	1
2	Ажлын талбай	M2	71.7
3	Ашигтай талбай	M2	71.7
4	Барилгын талбай	M2	86.2
5	Барилгын эзэлхүүн	M3	405.1
6	Sаж / Сах коэф. K1	-	-
7	V / Сах коэф. K2	-	-

ТАЙЛАР БИЧИГ

Үндэслэл: Гэр хороололын дахин төлөвлөлт гадна нийжмэрийн шугам сүлжээний ажлын хүрээнд барилдах "Цагаан Хуаран Хотхон" орон сууцны хороололын РТ-н барилгын зургийг "Цагаан Хуаран Консалтинг" ХХК-ийн захиалгаар 2016 оны ...-р сарын ...-ний өдрийн ...-ноос тоот зургийн даалгавар, 20... оны ...-р сарын ...-ны өдрийн ...-ноос гэрээг үндэслэн барилгын зурал төслийн "Эринзүүн" Суварга, "ХХК-д ажлын зургийг иж бүрэн боловсруулав.

Байшил: Тус барилга нь Уланбаатар хот Баянзүрх дүүрэг 14-р хорооны нутаг дэвсгэрт "Е" хэсэглэсэн талбарт нийт 5,6га талбайд барилдах "Цагаан Хуаран Хотхон" орон сууцны хороололын хэсэглэсэн ерөнхий төлөвлөгөөний дагуу төлөвлөж байгаа 11м x 7,2м-ийн хэмжээтэй РТ-н барилга болно.

Барилга барих дүүргийн байгаль цаг уурын тодорхойлолт

Гадна агаарын тооцоот температур -31,4С°
Цасны ачаалал 50кг/мl
Салхины ачаалал 35кг/мl
Газар хөдлөлийн тооцоот балл 8 балл

Архитектур төлөвлөлт: РТ-н нэг маягийн зургийг засварлан шинээр боловсруулав. Мөн захиалагч байгууллагаас гаргаж өрсөн технологийн тусгай даалгавар, саналыг үндэслэн гүйцэтгэсэн. Барилгад хэрэглэх ханын болон бүх материал нь улсын стандартартад нийцсэн материал сонгосон байх шаардлагатай.

Хана: Барилгын даавууны үндсэн бүтэц нь 380 мм зузаантай ба 20 мм-ийн шавардлага хийж будаж өнгөлөн. Ханын өргийн зуурмагийн марк 25 байна. Хамар ханыг 75 маркийн өргийн улаан тоосгоор өрнө. Өрөг цөмөнт шохойн зуурмаг хэрэглэх бөгөөд гадна тоосгон өргийн зуурмагийн марк 50 байвал зохино. Ханын өрөгт нүхтэй тоосго болон 75 маркаас өөр бусад тоосго хэрэглэхийг хоригтоно.

Хаалга: Хаалганы зургийг BA-12-с үзэж зургийн дагуу төмөр рамтай хаалга хийж, технологийн дагуу хананд бэхлэнэ. Хаалгыг үтсвэрнэхаяа дараа ханатай харьцах хэсгүүдийн завсарыг тусгай зориулалтын шахдаг хөөсөөр сайтар чийжсэний дараа амлагаа шавардлага хийнэ.

Дотор засгал: Барилгын нийт дотор гадаргууд сайн чанарын шавардлага хийнэ. Ханын нийт гадаргуугийн нүх, сүв чийжээсүүдийг сайтар бөглөж, тэгшиж цэвэрлээд, дотор засгалын ажлыг технологийн дагуу хийнэ.

Гадна засгал: Гадна фасадны амьлсээр 2 үе будах ба орон сууцны хотхоны барилгын амьлсэтай адилхан кодоор будна. Зургийг BA-13-16 тай хамтатган үзнэ.

Ялуу: Гадна хананд гаргах хаялганы нүх ба хамар хананд гаргах нүхнүүд дээр үтсвэрмал төмөр бетон ялуу тавина. Ялууны султ нь 1,5 м-ээс илүү өргөнтэй нүхний дээр 35 см-с багагүй, 1,5 м хүртэл нүхэн дээр 25 см-ээс багатай дарлуулж суулгана. Үтсвэрмал төмөр бетон ялууг 100 маркийн жигд тараасан бэххээгүй шинэхэн зуурмаг дээр суулгана.

Хаявч: Барилгын эргэн тойронд 120 см өргөнтэй бетон манасьг барилгаас гаднаш налуутай /i=0,02/ хийж өрнө.



Баянзүрх дүүрэг 14-р хорооны нутаг дэвсгэрт төлөвлөгөж буй Цагаан Хуаран Хотхоны "РТ"-н барилга				BA			
Захиран	Л.Баярт	Архитектор	Д.Төрбат	Шалгасан	Р.Солбаяр	"Эринзүүн Суварга" ХХК	
Гүйцэтгэсэн	Д.Төрбат	ЕГ шифр:	ES-04/16-1	А.3	1	15	2016 он

17	Шиний гэр
16	Секций таслуур
15	Секц холбогч
13,14	Гарсан шугам-4
11,12	Гарсан шугам-3
9,10	Гарсан шугам-2
7,8	Гарсан шугам-1
5,6	Хчдлийн трансформатор
3,4	Дотоод хэрэгцээний трансформатор
1,2	Оролт
Д/Д	Зориулалт

10кв-ын САМАРЫН ТОДОРХОЙЛОЛТ

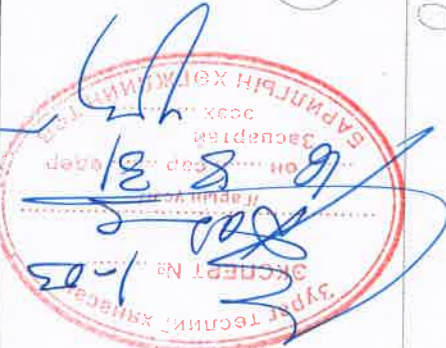
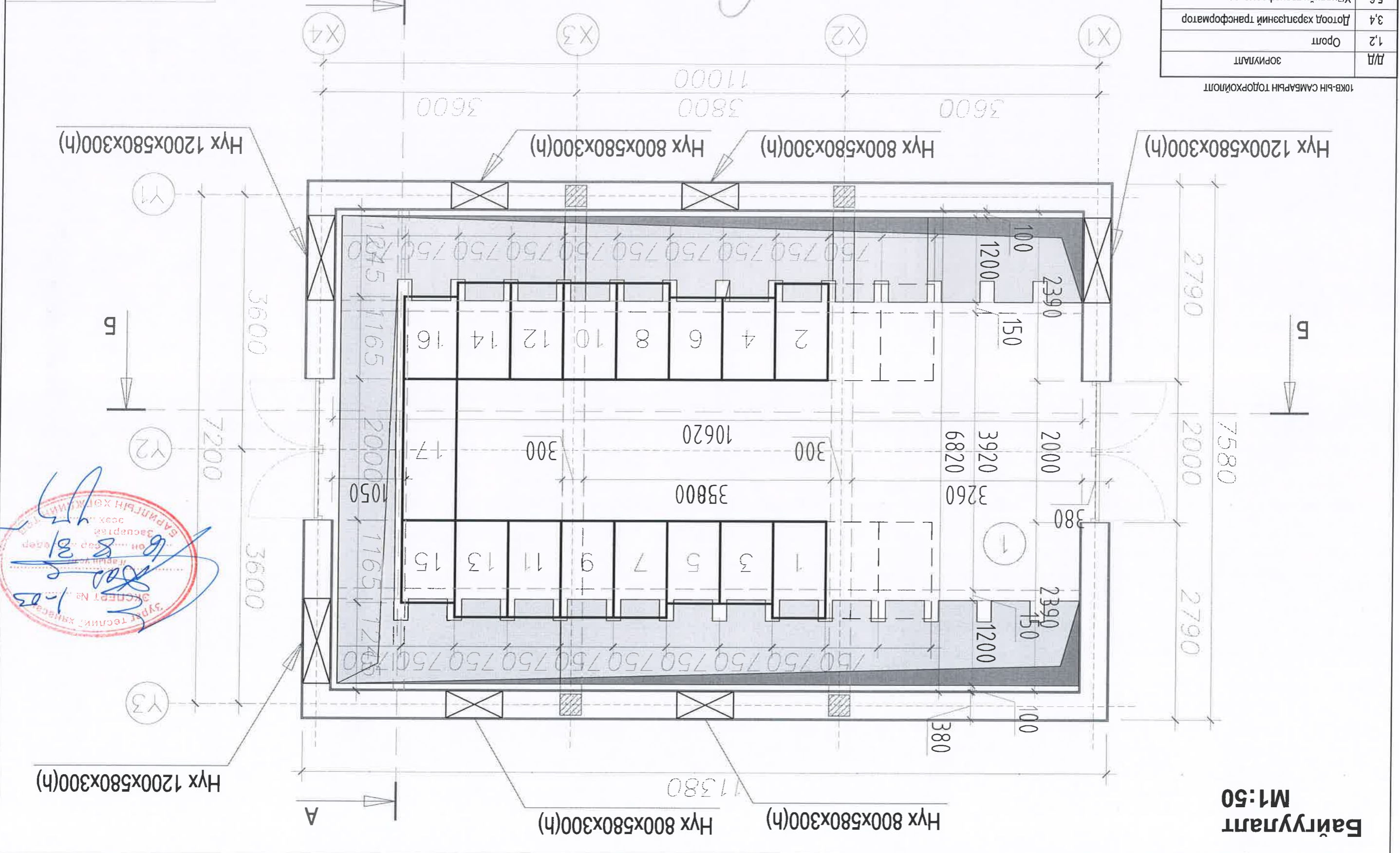
1	Д/Д	Өрөөний нэр	71.7
		Талбай /м2/	

Өрөөний тодорхойлолт

Захирагч	Л.Баярт	Архитектор	Д.Төрбат	Гүйцэтгэсэн	Д.Төрбат	Шалтгаан	Р.Содбаар
Баянзүрх дүүрэг 14-р хорооны нутаг дэвсгэрт төлөвлөгдөж буй Цагаан Хуяран Хотхоны "P1"-н барилга							
Байгуулалт							
ES-04/16-1							
EГ шифр:							
A.3 2							
2016 он							

ХТ	M Төсөр
ББ	Баатарцогт
БА	Д.Төрбат

Зөвшөөрөгчтөн:



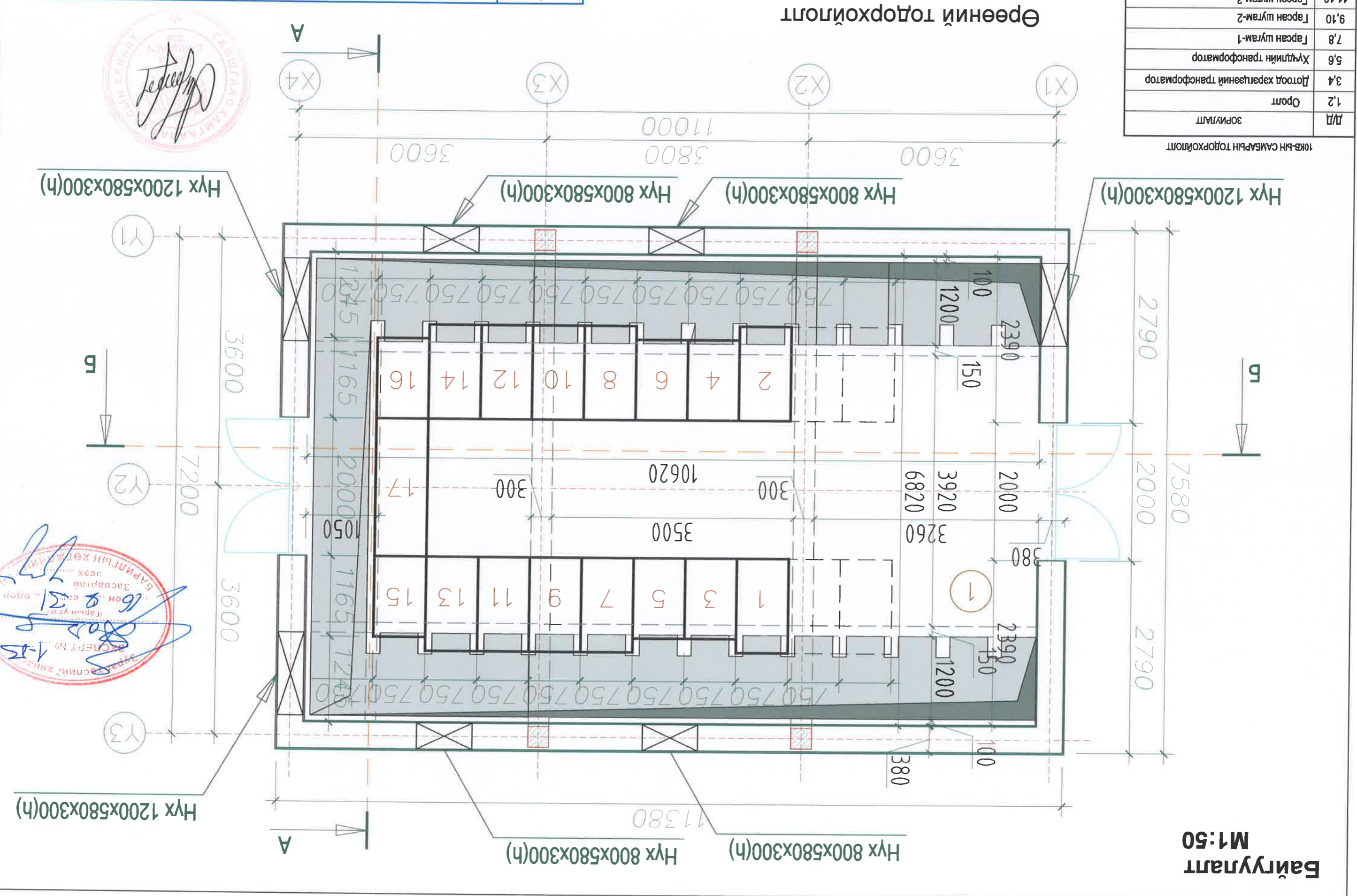
Д/Д	Зориулалт	Оролт
1.2	Оролт	Дотоод хэрэглээний трансформатор
3.4	Дотоод хэрэглээний трансформатор	Хүчлийн трансформатор
7.8	Гарсан шугам-1	Гарсан шугам-1
9.10	Гарсан шугам-2	Гарсан шугам-2
11.12	Гарсан шугам-3	Гарсан шугам-3
13.14	Гарсан шугам-4	Гарсан шугам-4
15	Секц холбогч	Секц холбогч
16	Секцийн таслуур	Шинийн гүүр
17	Шинийн гүүр	

10КВ-ЫН САМАРЫН ТОДОРХОЙЛОЛТ

1	Ерөөний нэр	Талбай /м2/	71.7
---	-------------	-------------	------

Ерөөний тодорхойлолт

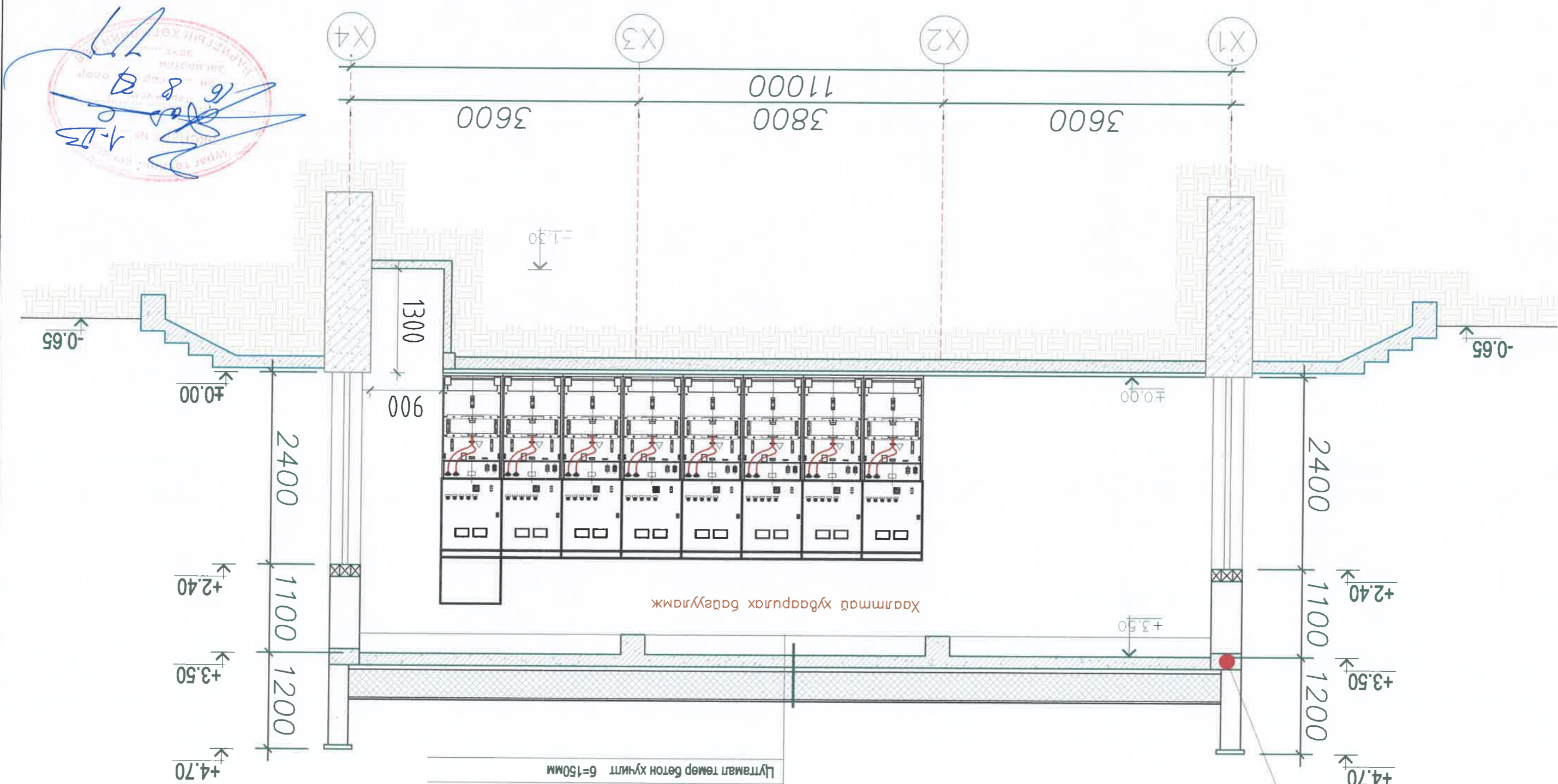
Баянзүрх Дүүрэг 14-р хорооны нутаг дэвсгэрт төлөвлөж буй Цагаан Хуран Хотхоны "РТ"-н барилга		Захирагч	Л.Баярт
Байгуулагч		Архитектор	Д.Төрбат
ЭТ шифр: ES-04/16-1		Гүйцэтгэсэн	Д.Төрбат
2016 он		Шалтгаан	Р.Содбаяр
A.3		"Эрмэлзэн Оувэрт" ХХК	
2		ХХК	
15		ХХК	



Байгуулагч
М1:50



2016 он		Шалгасан Р.Содбаяр		"Эрмэлзний Гүвэрт" ХХК	
15	3	А.3	ES-04/16-1	ЭТ шифр:	Д.Төрбат
Масштаб: 1:50		Отлон		Архитектор	Д.Төрбат
БА		Банзүрх Дүүрэг 14-р хорооны нутаг дэвсгэрт төлөвлөгдөж буй Цагаан Хуаран Хотхоны "РТ"-н барилга		Захирагч	Л.Баярт



- 2 үе хар цаас. Руберойд РКТ351 чулуугүй, Руберойд РКТ350 чулуутай
- Тортой бетон талширгаа М-100 б=50мм
- Налуулга керамзитан хайрга б=50-200мм
- Полипрол хавтан "25к" б=200мм
- Уур, ус тусгарларч 1 үе Руберойд РКТ-351
- Хөрсжүүлэлт 2 үе "праймер"
- Цутмал төмөр бетон хучилт б=150мм

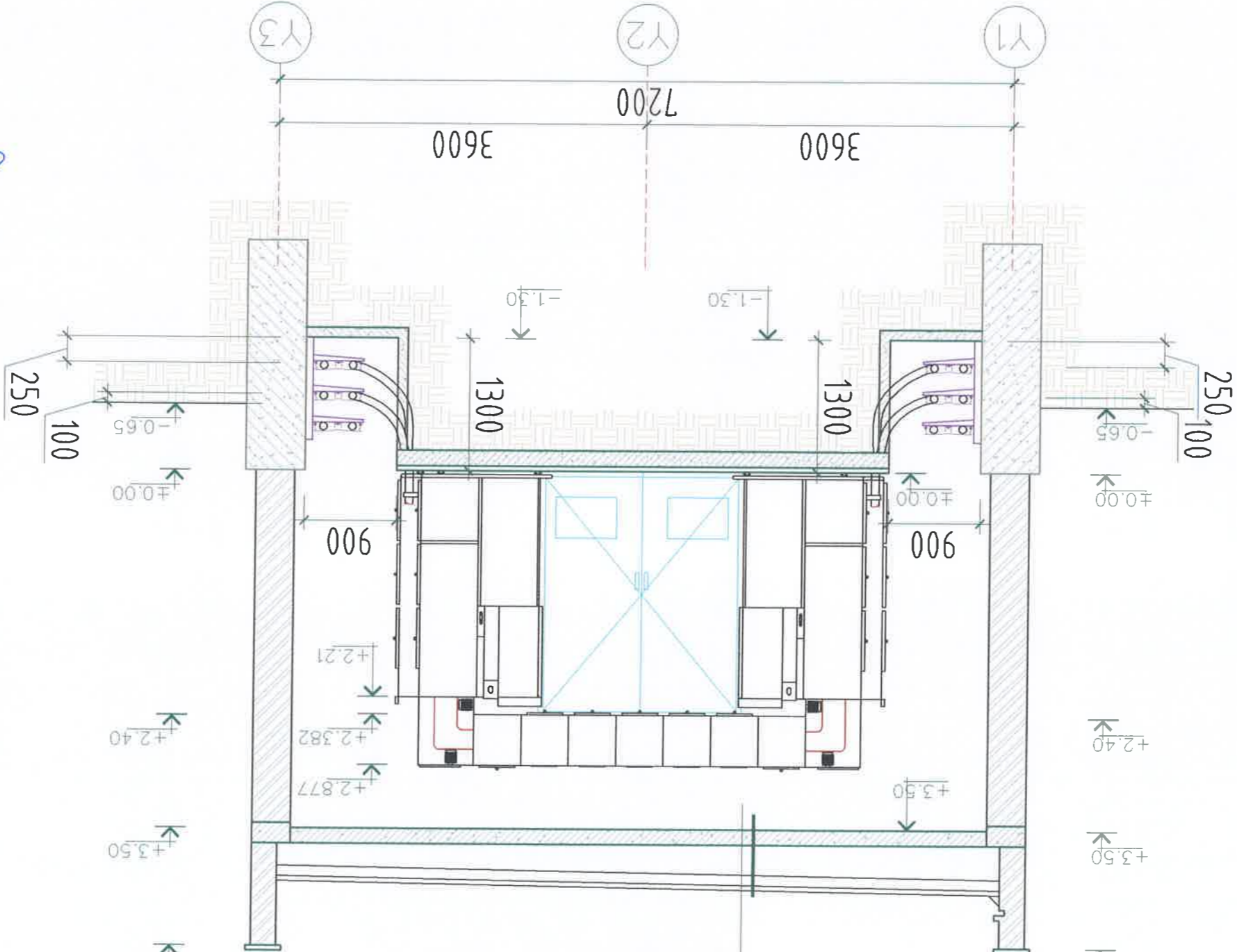
Отлон Б-Б
X1-X4 M1:50

Харимал хураарлах бадгуурламж



Бүс бетон

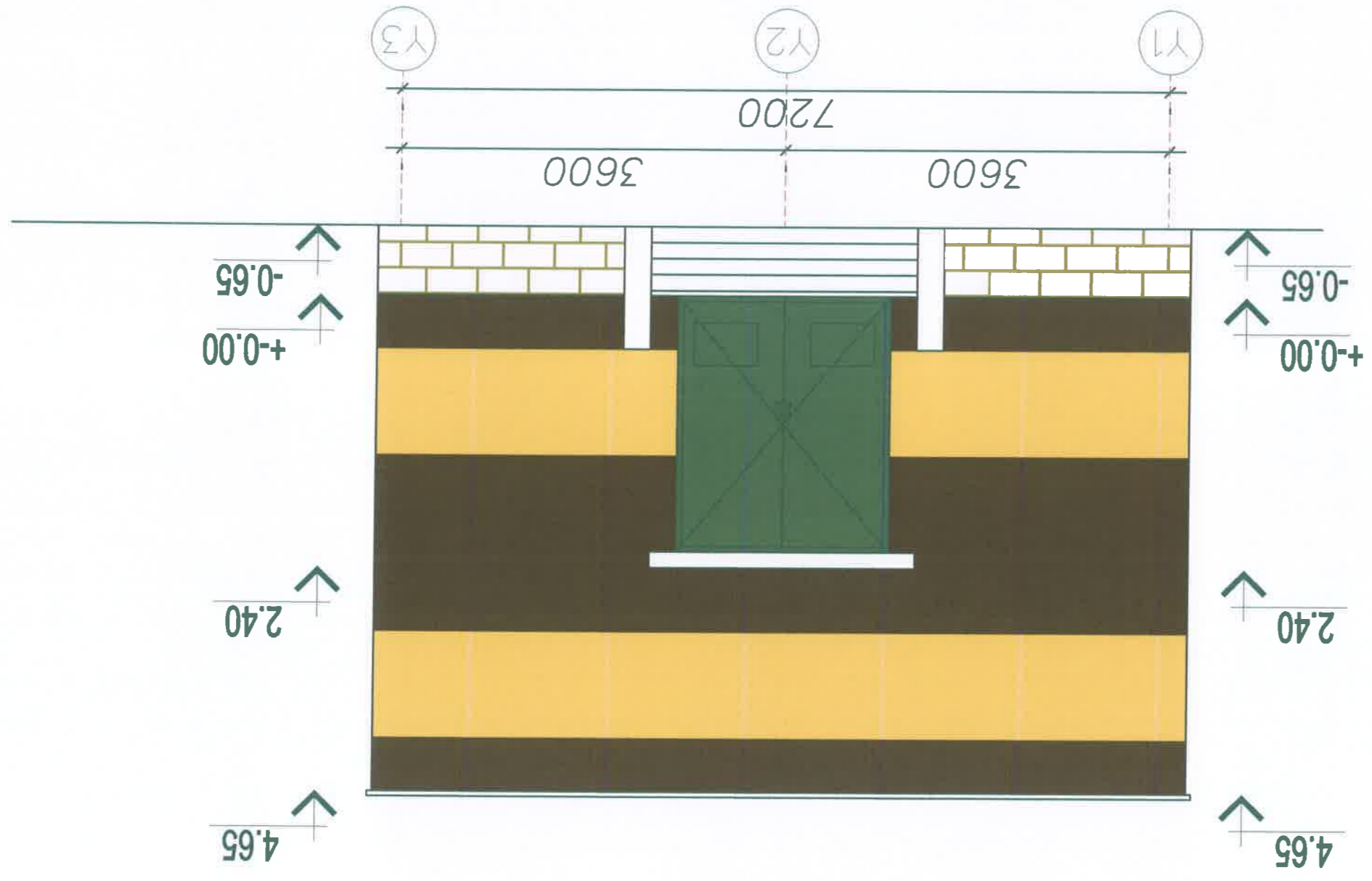
**ОТЛОЛ А-А
Ү1-Ү3 М1:50**

- 2 үе хар цаас: Руберойд РКТ351 чулуунд, Руберойд РКТ350 чулуутай
- Торгой бетон талшигга М-100 б=50мм
- Налууга керамзиттан хайрга б=50-200мм
- Полистрол хавтан "25к" б=200мм
- үүр, үс тусгаарлагч 1 үе Руберойд РКТ-351
- Хөрсжүүлэлт 2 үе "праймер"
- Цутгамал төмөр бетон хучилт б=150мм




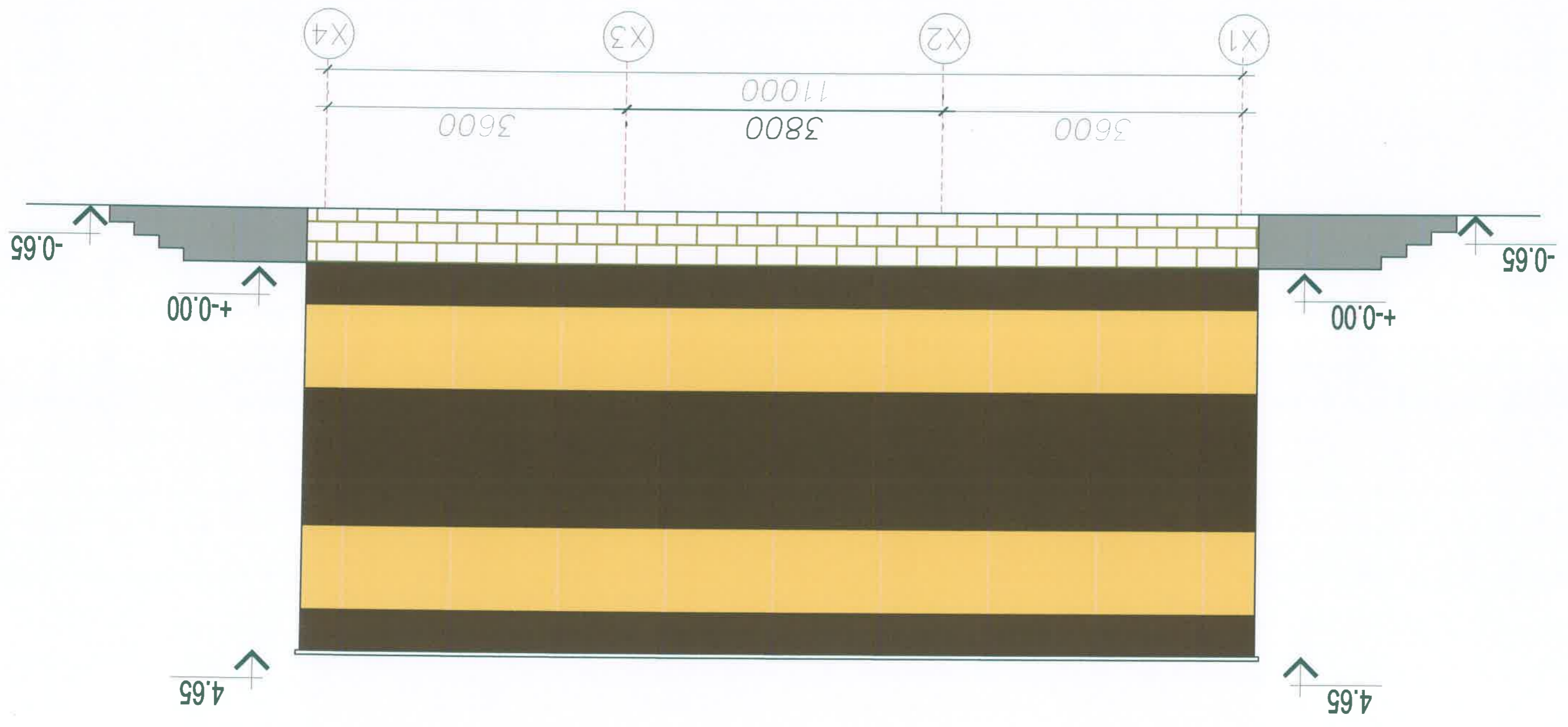
"Эрмэлзэн" ХХК		Шалтгаан	Р.Содбаар	ЭТ шифр: ES-04/16-1	А.3	4	15	2016 он
Захиран		Л.Баярт	Архитектор	Д.Төрбат	Отлол			
Гүйцэтгэсэн		Д.Төрбат	Архитектор	Д.Төрбат	Масштаб: 1:50			
Ба		Банзүрх Дүүрэг 14-р хорооны нутаг дэвсгэрт төлөвлөгдөж буй Цэцэн Хуран Хотхоны "РТ"-н барилга						

2016 он		ЭТ шифр: ES-04/16-1		Шалгасан П.Содбаяр		 "Эрмэлзэн Суварга" ХХК
15	5	A.3	ЭТ шифр: ES-04/16-1	Гүйцэтгэсэн Д.Төрбат	Гүйцэтгэсэн Д.Төрбат	
Масштаб: 1:50		Нүүр тал		Архитектор Д.Төрбат	Архитектор Д.Төрбат	 "Эрмэлзэн Суварга" ХХК
BA		Банзүрх Дүүрэг 14-р хорооны нутаг дэвсгэрт төлөвлөгдөж буй Цагаан Хуаран Хотхоны "РТ"-н барилга		Захирагч Л.Баярт	Захирагч Л.Баярт	




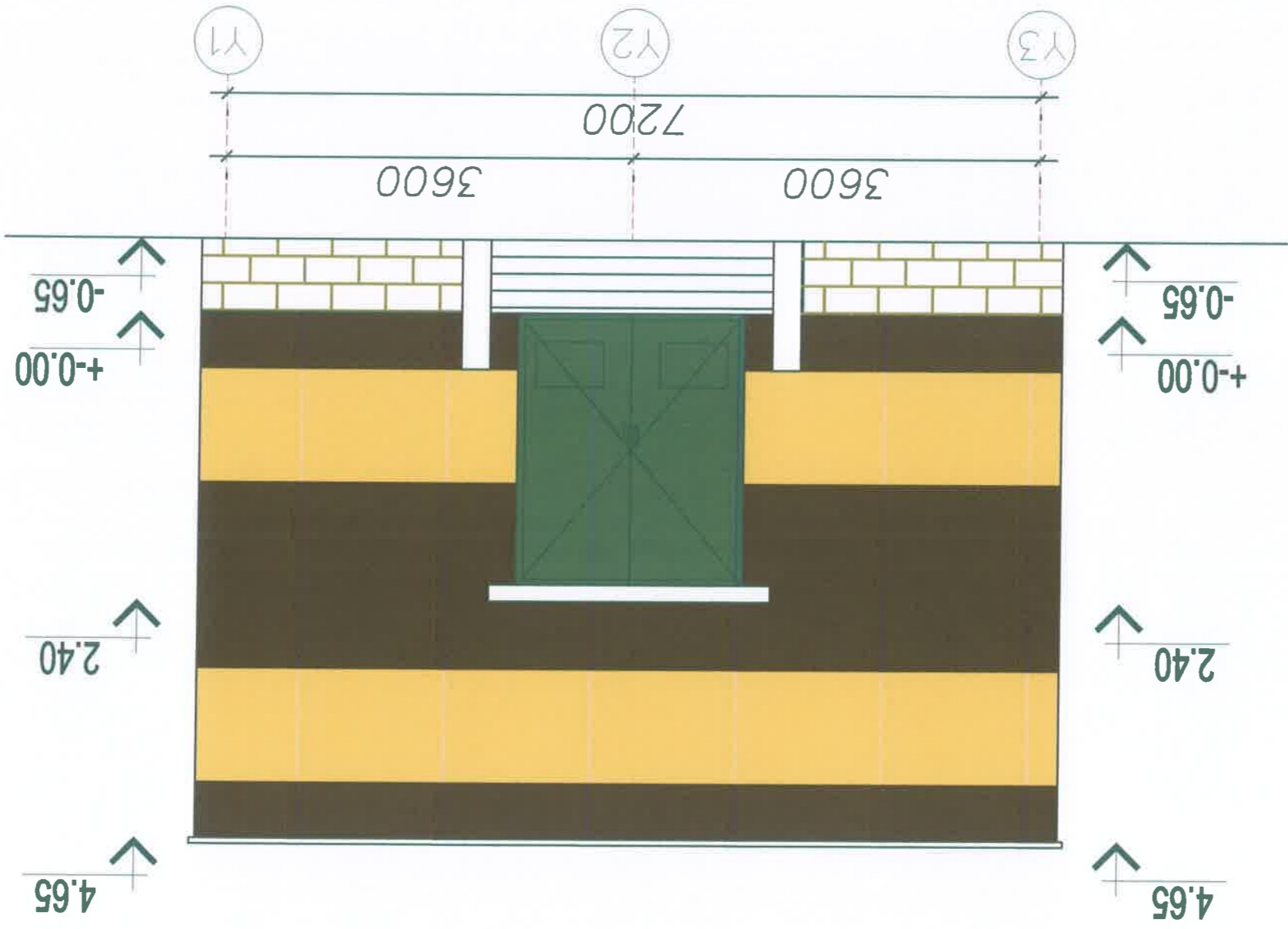
Нүүр тал Ү1-Ү3
M1:50

2016 он		ЭТ шифр: ES-04/16-1		Шалгасан Р.Солбаяр	"Эрмэлзэн Сувдарт" ХХК
15	6	A.3	Гүйцэтгэсэн Д.Төрбат	Гүйцэтгэсэн Д.Төрбат	
Масштаб: 1:50		Нүүр тал		Архитектор Д.Төрбат	
BA		Баянзүрх Дүүрэг 14-р хорооны нутаг дэвсгэрт төлөвлөгдөж буй Цагаан Хуаран Хотхоны "РТ"-н барилга		Захирагч Л.Баярт	




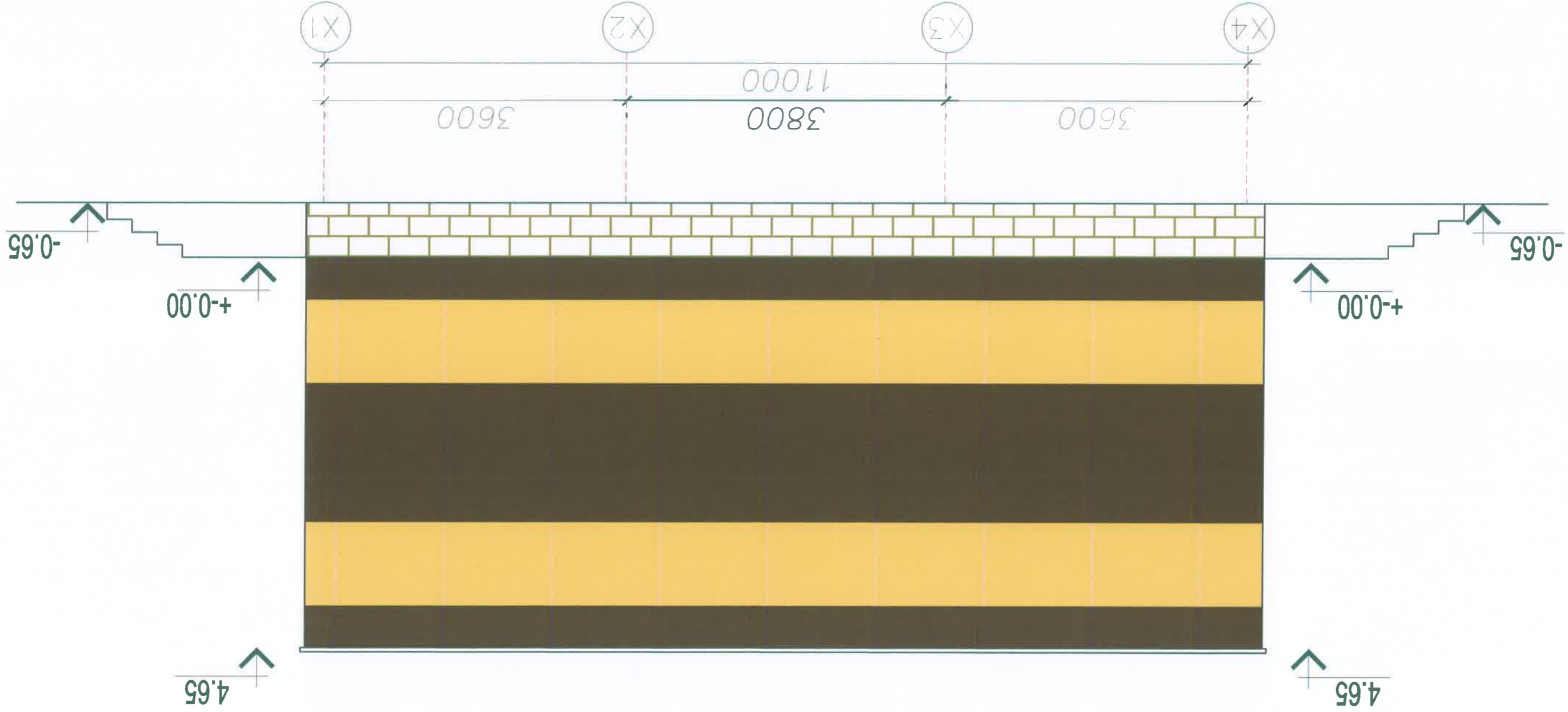
Нүүр тал X1-X4
M1:50

2016 он		Баянзүрх Дүүрэг 14-р хорооны нутаг дэвсгэрт төлөвлөгдөж буй Цагаан Хуяран Хотхоны "РТ"-н барилга		 "Эрмэлзлийн Оюу" ХХК	
№ ширт	хууль	Архитектор	Л.Баярт	Зөхирагч	Л.Баярт
15	7	Д.Төрбат	Д.Төрбат	Гүйцэтгэгч	Д.Төрбат
A.3		Эл шифр:	ES-04/16-1	Шалтсан	Р.Солдаяр
Масштаб: 1:50		Нүүр тал			
BA					




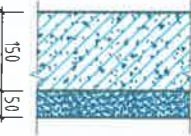
Нүүр тал Y3-Y1
M1:50

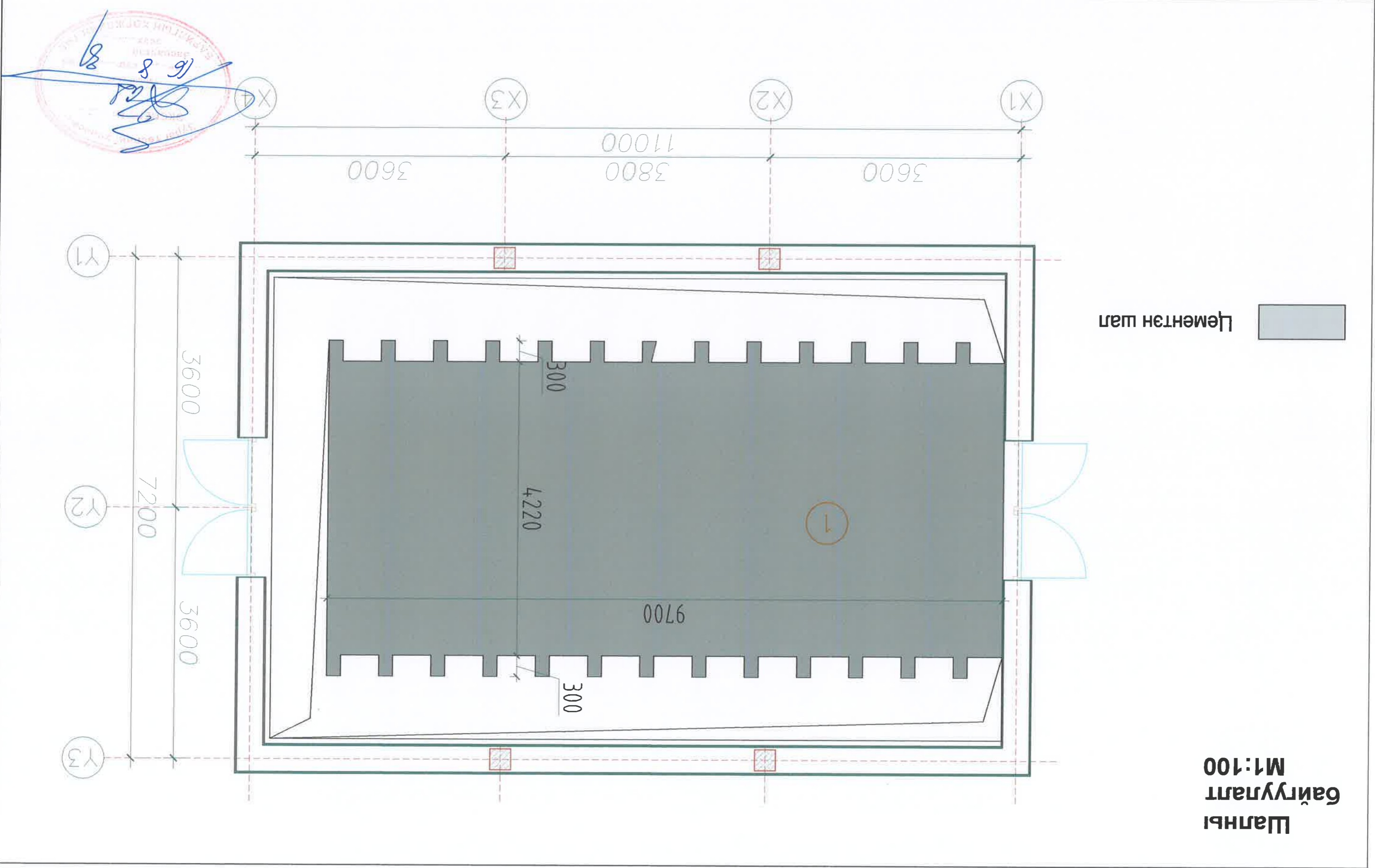
2016 он		ЭТ шифр: ES-04/16-1		Шалгасан	Р.Солбаяр	"Эрингийн Суварга" ХХК
А.3	8	15	15	Гүйцэтгэсэн	Д.Төрбат	
Масштаб: 1:50		Нүүр тал		Архитектор	Д.Төрбат	
БА		Баянзүрх Дүүрэг 14-р хорооны нутаг дэвсгэрт төлөвлөгдөж буй Цагаан Хуран Хотхоны "РТ"-н барилга		Захирагч	Л.Баярт	



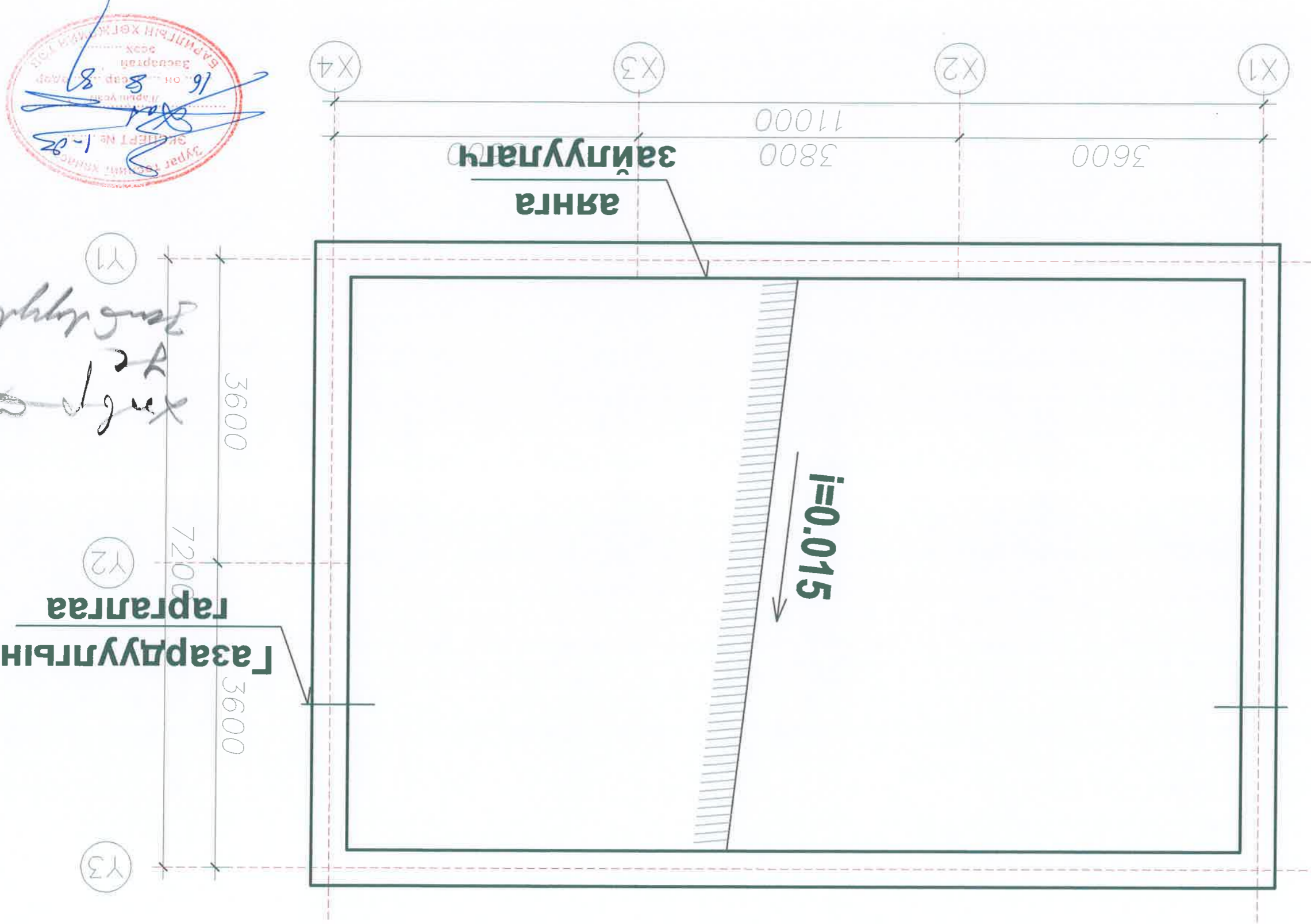
Нүүр тал X4-X1
M1:50

2016 он		Шалны байгуулалт		Захирагч Л.Баярт Архитектор Д.Төрбат Гүйцэтгэсэн Д.Төрбат Шалгасан Р.Содбаяр	"Эрингууны Суварга" ХХК 
А.3	9	А.3	15		
2016 он		Шалны байгуулалт		Баянзүрх Дүүрэг 14-р хорооны нутаг дэвсгэрт төлөвлөгдөж буй Цагаан Хуаран Хотхоны "РП"-н барилга	
Масштаб: 1:100		Масштаб: 1:100		Баянзүрх Дүүрэг 14-р хорооны нутаг дэвсгэрт төлөвлөгдөж буй Цагаан Хуаран Хотхоны "РП"-н барилга	

Тамдгалгээ	Шалны хэсэглэл		1
Талбай	Шалны үе	- Гадаргууг нь гелийгөсөн цемент, элсэн зурмаган хучилт M200 6 = 50мм - Дэвсгэр бетон үе БМ100 6 = 150мм - 40-50мм хэмжээтэй хайргар 1,6 т /м3 хуртал нялтруулсан хөрс	40.93



Дэврийн байгуулалт
M1:50



Газардуулын гаргалаа

3600

7200

3600

Y1

Y2

Y3

Handwritten notes:
Хөндөгч
А.С. Ариунтүвшин

Аянга
зайлуулалт

3600

3800

11000

X1

X2

X3

X4

ТАЙЛАР:
Аянга зайлуулалч яаж хийж гүйцэтгэх талаар цахилгааны хэсгийн нэг маягийн зурагт холболт хийх ерөнхий заавраас үзнэ.

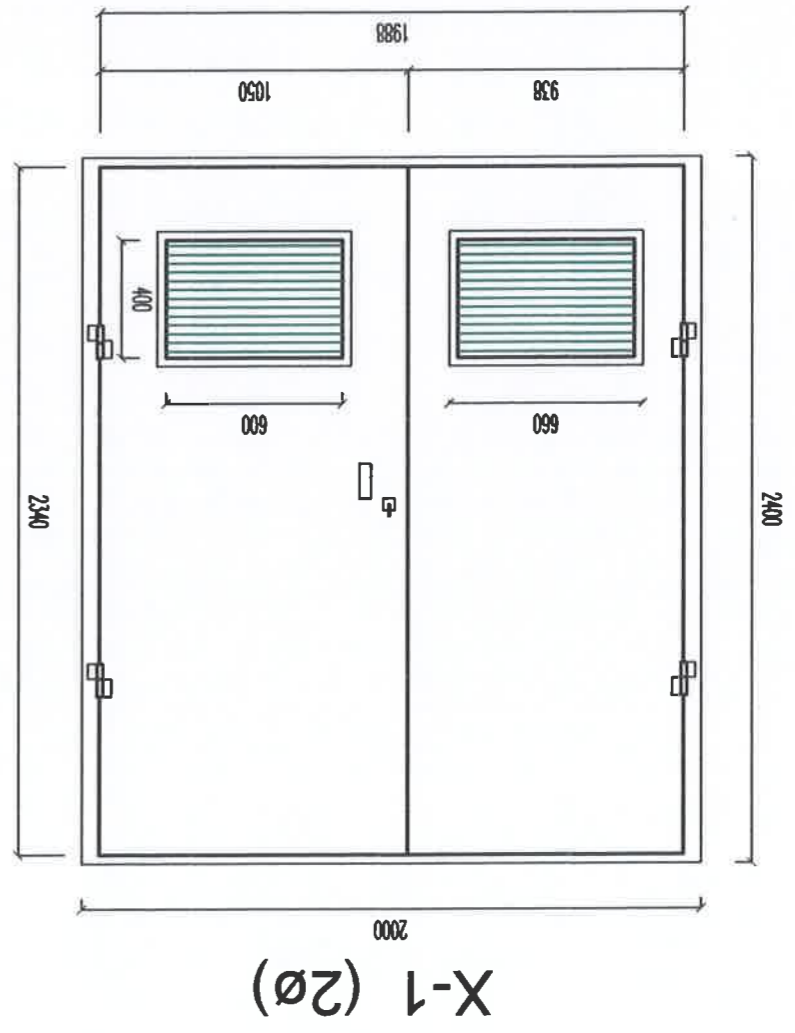
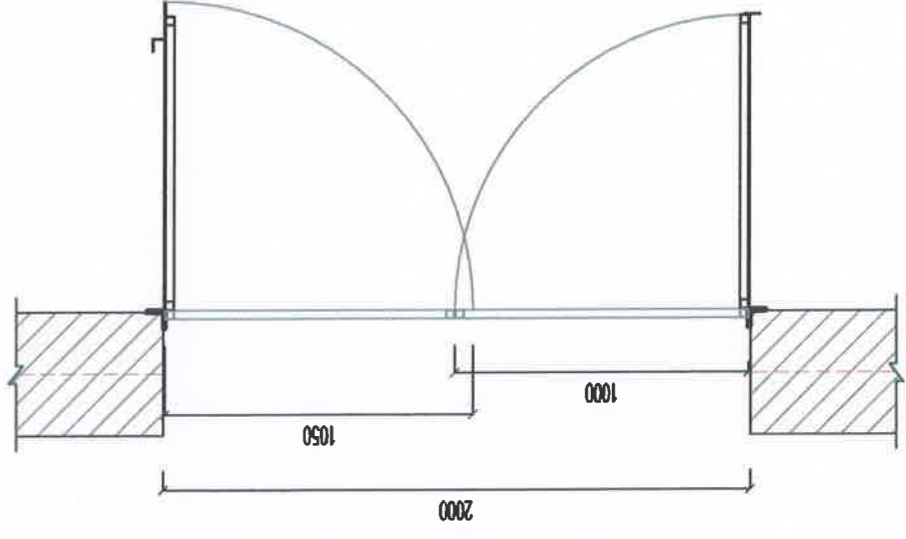
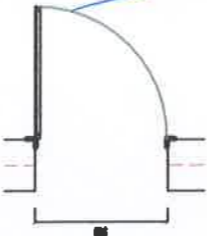
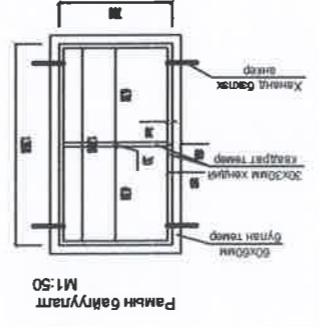
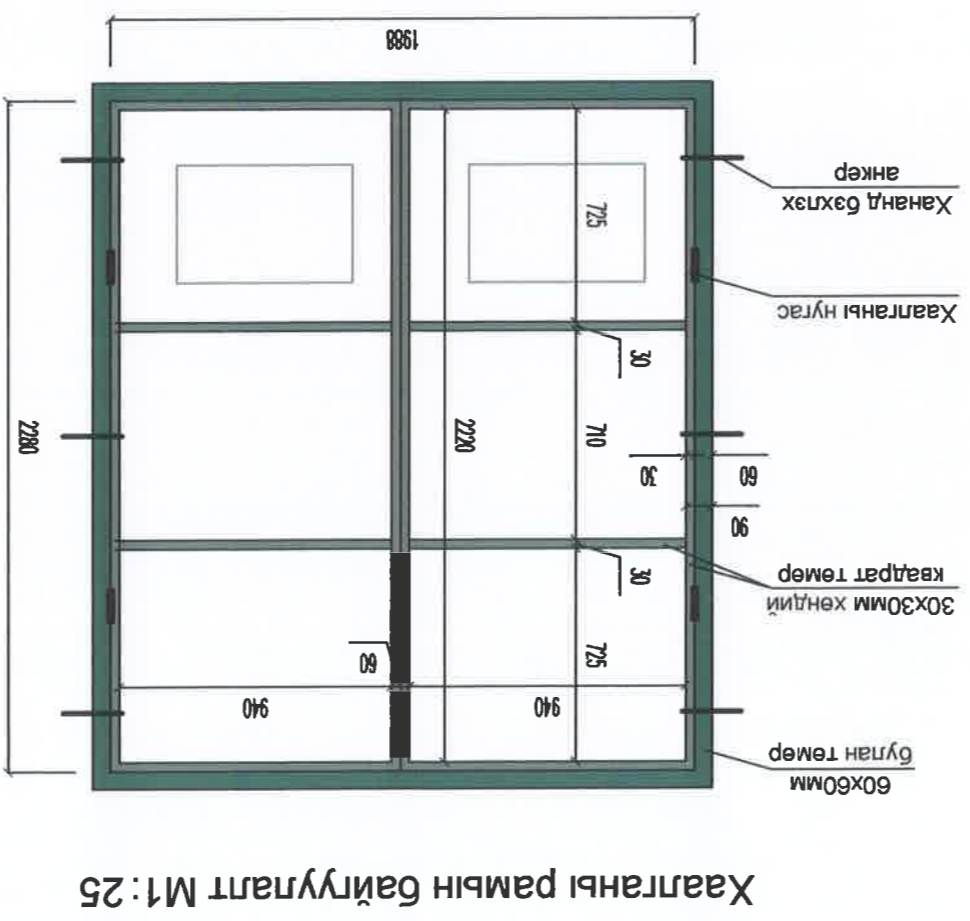
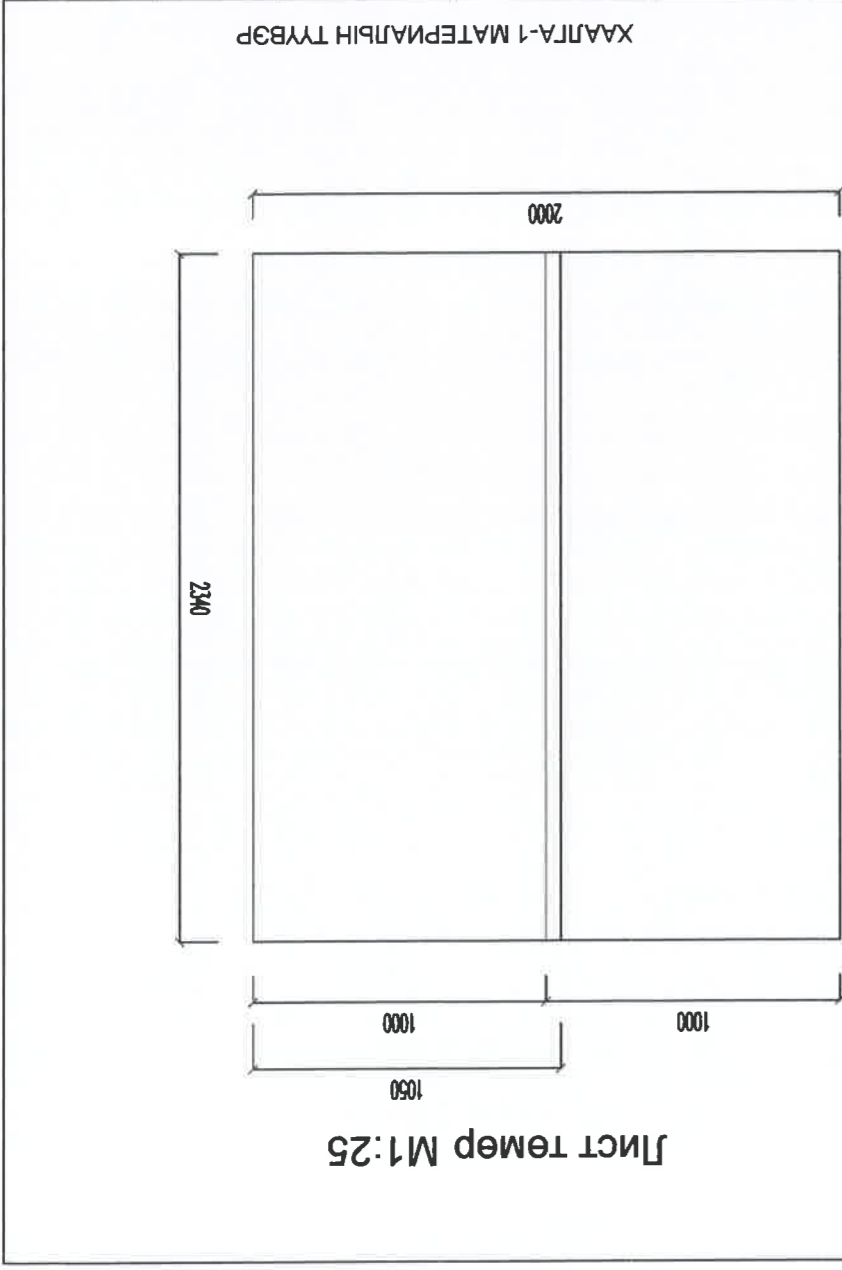
Баянзүрх Дүүрэг 14-р хорооны нутаг дэвсгэрт төлөвлөгдөж буй Цагаан Хуяран Хотхоны "P1"-н барилга			Захирагч	Л.Баярт	
Дэврийн байгуулалт			Архитектор	Д.Төрбат	
Масштаб: 1:50		Гүйцэтгэсэн	Д.Төрбат	Шалтгаан	Р.Содбаатар
A.3		ЕГ шифр:	ES-04/16-1	2016 он	
10		15			
15		15			



2016 он		Харгалдах байдал		Эрмэлзлийн Сүвдэр	
15	11	A.3	ES-04/16-1	ЭТ шифр:	ES-04/16-1
15	11	A.3	ES-04/16-1	Архитектор Д.Төрбат	Д.Төрбат
15	11	A.3	ES-04/16-1	Учиртгасан Д.Төрбат	Д.Төрбат
15	11	A.3	ES-04/16-1	Шалтгаан Р.Солдбаатар	Р.Солдбаатар

ХААЛГА-2 МАТЕРИАЛЫН ТҮҮВЭР		ХААЛГА-1 МАТЕРИАЛЫН ТҮҮВЭР	
Түүрийн 1ш хаалгаар авсан болно.	Түүрийн 2ш хаалгаар авсан болно.	Түүрийн 1ш хаалгаар авсан болно.	Түүрийн 2ш хаалгаар авсан болно.
1	1	1	1
2	2	2	2
3	3	3	3
4	4	4	4
5	5	5	5
6	6	6	6
7	7	7	7


НЭР	ХЭМЖЭЭ	НЭР	ХЭМЖЭЭ
Булан төмөр	60x60мм	Булан төмөр	60x60мм
Кадрат төмөр	30x30мм	Кадрат төмөр	30x30мм
Лист төмөр	3 мм	Лист төмөр	3 мм
Булан төмөр	30x30мм	Булан төмөр	30x30мм
Лист төмөр	4.79м/2	Лист төмөр	4.79м/2
Булан төмөр	L=4м	Булан төмөр	L=4м
Лист төмөр	3x30 мм	Лист төмөр	3x30 мм
Нүгс	2x11см	Нүгс	2x11см
Барил	4x12см	Барил	4x12см

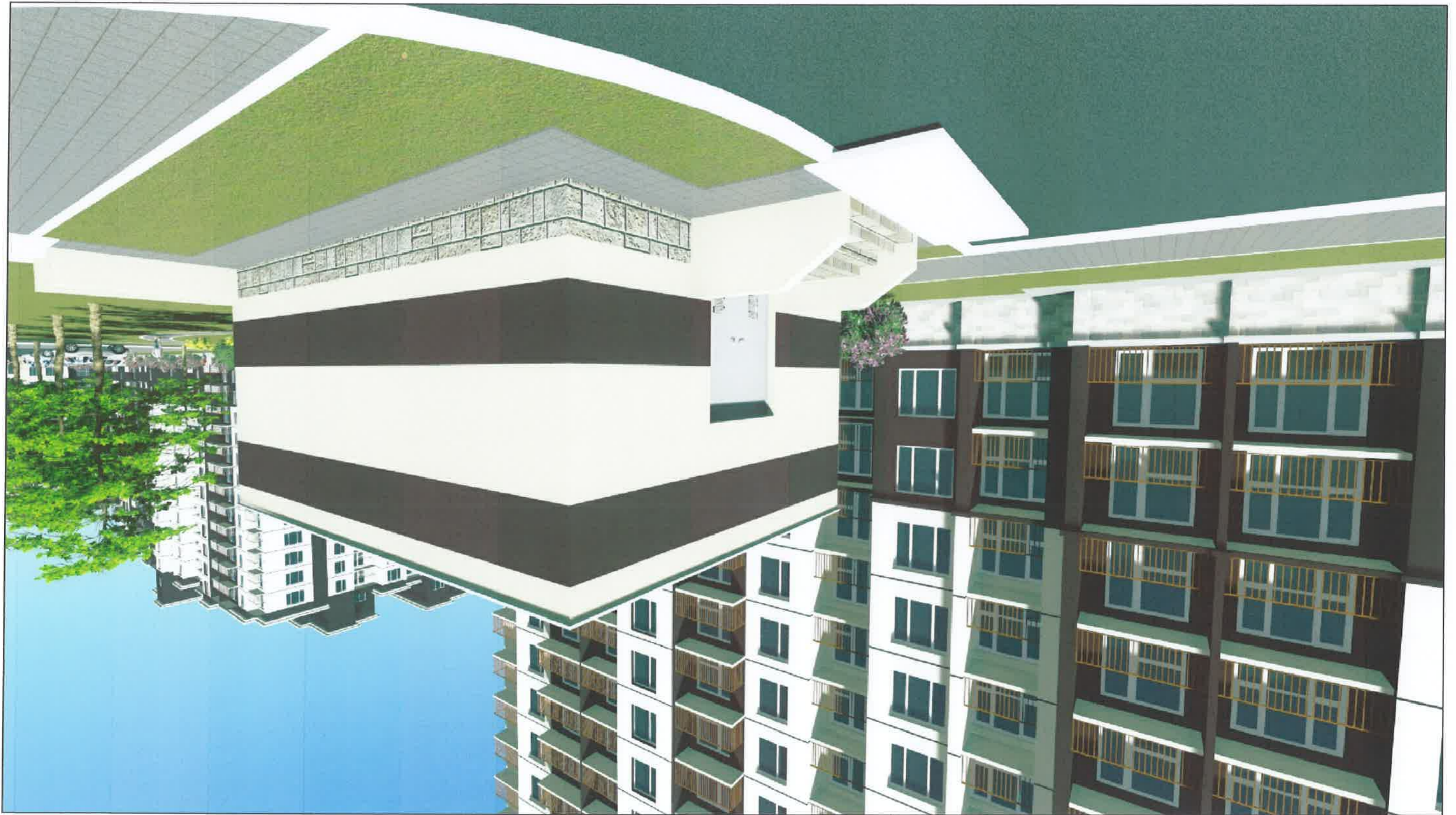


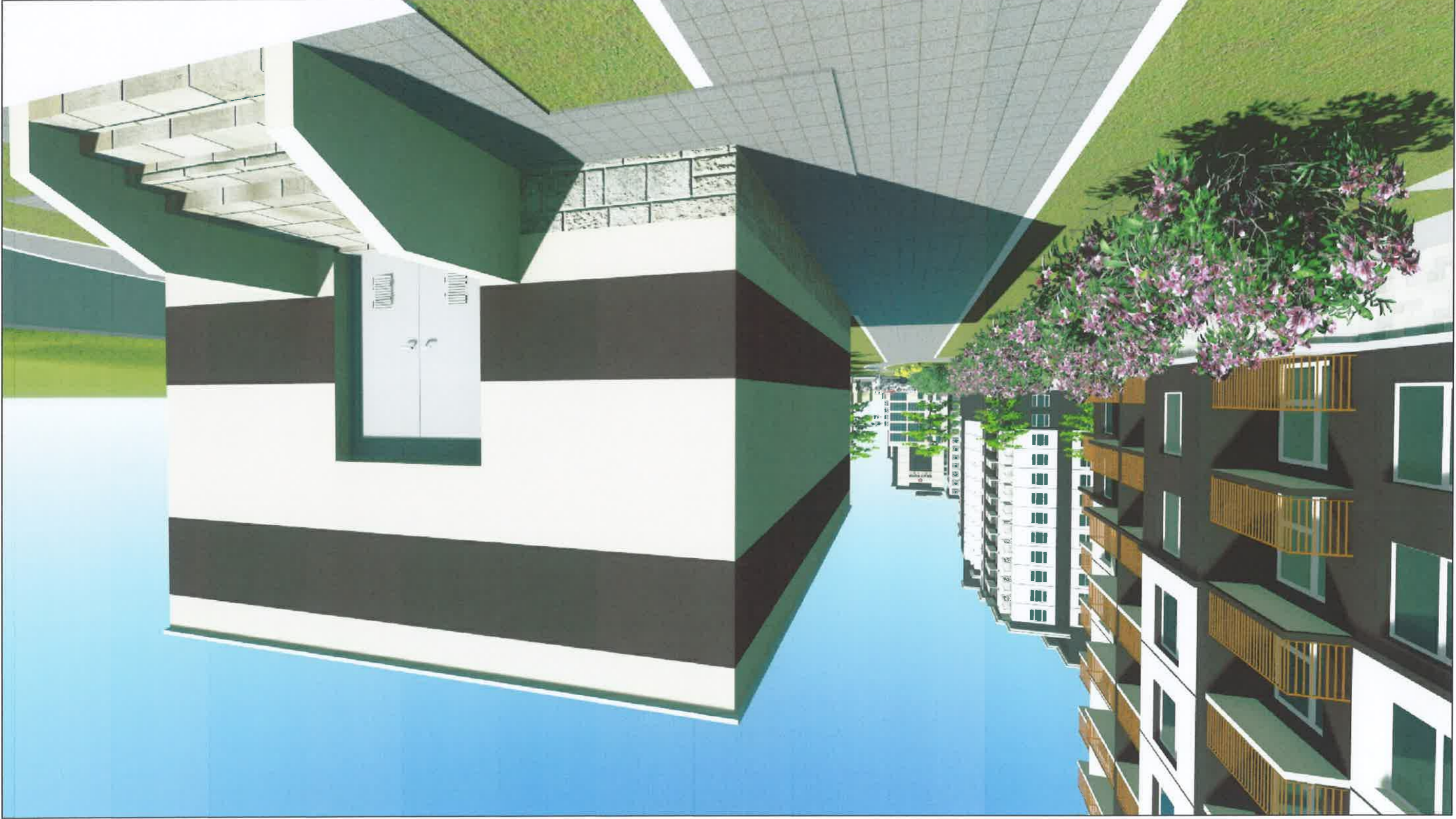
Х-1 (2Ø)

Хаалганы рамны байгуулалт М1:25

Лист төмөр М1:25

2016 он				Шалгасан Р.Содбаяр		"Эрингийн Суварга" ХХК 
16	13	A.3	ES-04/16-1	Гүйцэтгэсэн Д.Төрбат	Лийцэтгэсэн Д.Төрбат	
Архитектор Л.Баярт		ЭГ шифр:		Д.Төрбат		
BA		Баянзүрх Дүүрэг 14-р хорооны нутаг дэвсгэрт төлөвлөгдөж буй Цагаан Хуяран Хотхонийн "14-н барилга" үйлдвэр				





"Эрнийн Суварт"
ХХК

Шалгасан

Р.Солдаар

Гүйцэтгэсэн

Д.Төрбат

Архитектор

Д.Төрбат

Захиран

Л.Баярт

Баянзүрх Дүүрэг 14-р хорооны нутаг дэвсгэрт төлөвлөгдөж буй
Цагаан Хуяган Хотын "РП"-н барилга

БА

2016 он

16


14

A.3


ES-04/16-1

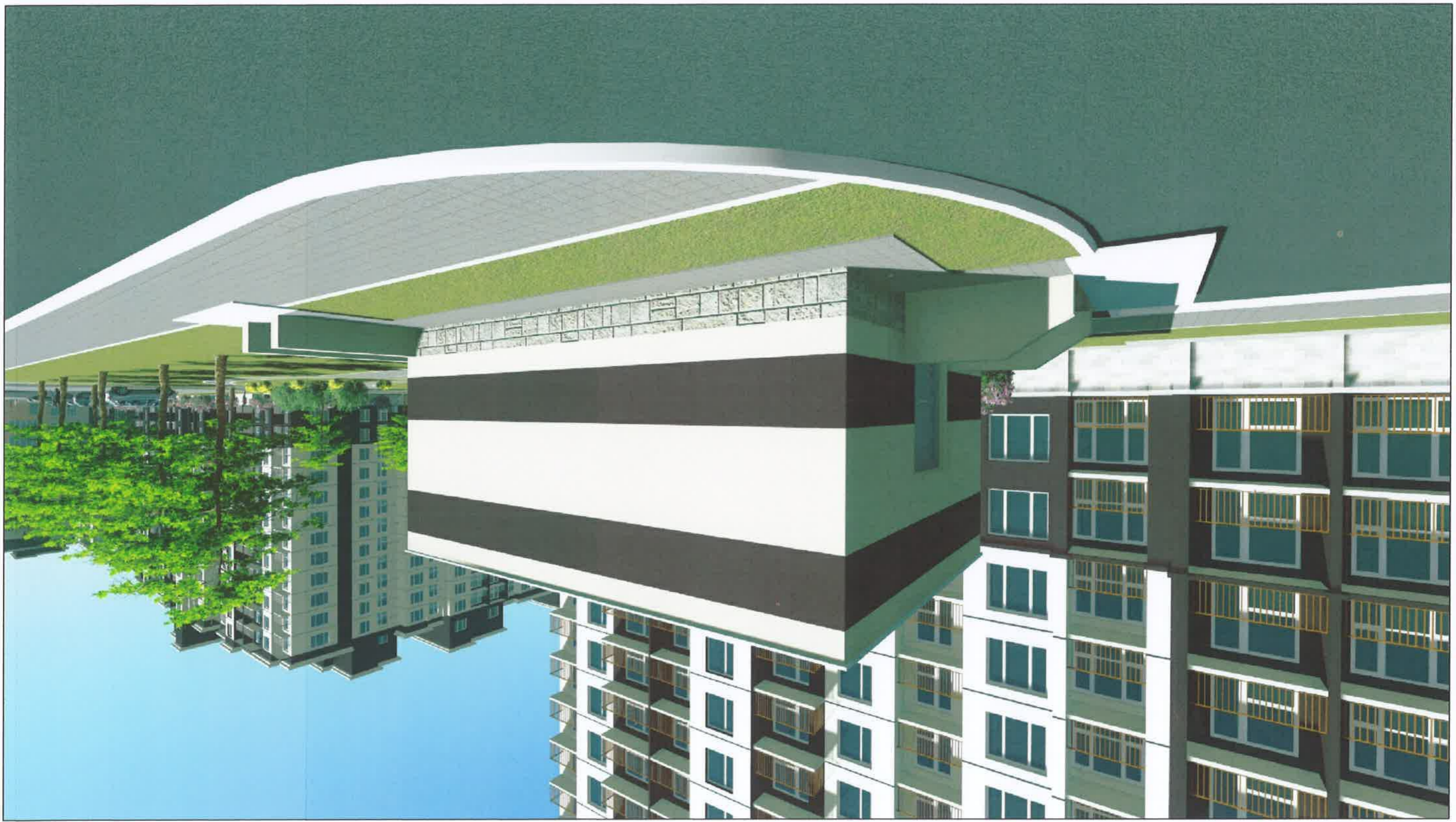
ЭГ шифр:

Үе шат хуудас бүх хуудас

2016 он				Шалсан Р.Содбаяр		 "Эрмэлзэн Сүмбэр" ХХК
16	15	A.3	ES-04/16-1	УИЦГЭСЭН Д.Төрбат	ЭГ шифр:	
				Архитектор Д.Төрбат		
				Захирагч Л.Баярт		
BA		Баянзүрх дүүрэг 14-р хорооны нутаг дэвсгэрт төлөвлөгөөж буй Цагаан Хуаран Хотын 1-р талын барилга				



2016 он				Шалгасан Р.Содбаар		 "Эринэгийн Суварга" ХХК
16	16	A.3	ES-04/16-1	Гүйцэтгэсэн Д.Төрбат	Л.Баярт	
16		A.3		Архитектор Д.Төрбат	Цагаан Хуаран Хотхонь "РД"-н барилга	Баянзүрх дүүрэг 14-р хорооны нутаг дэвсгэрт төлөвлөгдөж буй Цагаан Хуаран Хотхонь "РД"-н барилга
16		A.3		Л.Баярт	BA	



Шифр: ES-04/16-1

БАРИЛГА БҮТЭЭЦИЙН АЖЛЫН ЗУРАГ

ЦАГААН ХУАРАН ХОТХОНЫ "РТ"-Н БАРИЛГА

Улаанбаатар хот, Баянзүрх дүүрэг, 14-р хороо

Тайлбар бичиг

Ёрөнхий хэсэг. Барилга бүтээлийн төлөвлөлтийн байгаль цаг уурын дорх нөхцөлд тохируулан төлөвлөв.

Үүнд: Гадна агаарын тооцооны температур -31.4 С.

Салхины ачаалал

35кг/м²

Цасны ачаалал

50кг/м²

П-ны барилга нь бүтээц төлөвлөлтийн хувьд зорьтой 1 давхар өрнө.

1. БУУРА. Барилгын суурь бүр нь:

Барилгын инженер геологийн "БАР ИНЖ ГЕО" ХХК-ын инженер геологийн судалгааны дүгнэлт-ээр барилгын буурь хөрс нь дор шаргал өнгөтэй,

бага чийгтэйгээс усаар хангасан ялсан чийжээстэй сайр сайраг ул хөрс. Талбайд хөршний ус 3.5-4.0м-т илэрсэн.

Үзүүлэлт Сн=2хПа, Сг=1.3хПа, Фн=40°, Е=36МПа, R=600МПа.

Улирлын хөлдөлтөний норматив гүн -3.5т м. Суулавтар овойлт үүсгэнэ.

Суурийн нухийг ухахад гарсан сулавтар овоолтой хөрсөөр суурийг эргүүлж чийжжик болохгүй Суурийн сулавтар котлованыг нээсний дараа

инженер геологич болон зургийн зохиолч нараар зохиогчийн хяналт хийлгэсний дараа суурийн урсгалтны ажлыг эхлэх хэрэгтэй.

Барилга баригдах талбай нь газар хөдлөлтийн 7 баллын бүсэд орно.

2. СУУРА. Котлованыг ухахдаа суурь суулгах төслийн түвшингээс дээш 20-30 см дутуу ухаж түүнээс доош төслийн түвшин хүртэл гараар

ухах хэрэгтэй. Барилгын суурийн бетоныг марк М250, арматурлаг ани А1, АII байхавар зурга төсөлд тусгасан болно. Цутгамал төмөр бетон сууриг дээр

10 см зузаан 75 маркийн бетон багтгал хийнэ. Гадна талын багана суурийг зургийн дагуу цутгамал төмөр бетон бүсээр холбож өгнө. Цутгамал

төмөр бетон бүс бетоныг дээр 10см-н зузаан 75 маркийн бетон багтгал хийнэ. Бетон цутгамал ажлыг гүйцэтгэхдээ "Цутгамал бетон, төмөр бетон

бүтээц"-ийн урсгалтны БНБД 3.03.01-88, цутгамал төмөр бетоны ажлыг гүйцэтгэх заавар БД 52-102-04-ийн нийтлэг зааваруудыг дагуу гүйцэтгэнэ.

3. ХАНГА. Зорилгын давхаргын гадна хана суурийн гүйцэтгэлийн ба 1-р давхаргын дотоод хана бүтээц нь 380мм-ийн тоосгон хана. Барилгын гадна ханын зузаан

зургад үзүүлсний дагуу 630 мм зузаантай ба станцарт МНС 0831:2001-ийн шаардлагыг хангасан 380 мм-ийн тоосгон өрж гадна талаас нь 200

мм зузаан хөөсөн полистрол хавтгагчийн марк 25 ба

станцарт МНС 4629:1998-ын шаардлагыг хангасан байх ёстой. Ханын өргийг зуурамтгай хийж бүтээж өгнө. Дугааргын хөөсөн полистрол хавтгагчийн марк 25 ба

торын ханын торны зургийн дагуу байрлуулна. Хамар ханыг 75 маркийн өргийн улаан тоосгоор өрнө. Хамар ханыг өргийн босоо чиглэлд 675 мм тутамд

уртыг нь дагуу арматурлах ба 3 м-с урт хамар ханыг хүчинтэнд нь бэхлэх өгнө. Өрөлт цөмөнт шохойн зуурмаг харгалзах бөгөөд гадна тоосгон өргийн

зуурмагийн марк 50 байвал зохино. Өргийн зарга нь 1.8 кг/см² > R > 1.2 см² байна.

6. БУУРА. Гадна хананд гаргах хангалганы чухал ба хамар хананд гаргах урсгалтны дагуу тавина. Урсгал төмөр бетон ялгуу

цувраа Б1038-1-ийн дөвөр 1-с сонгов. Ялгууны султ нь 1.5 м-ээс илүү өргөнтэй нүхний дээр 35 см-с багтай, 1.5 м хүртэл нүхэн дээр 25 см-ээс багтай

дарилуулж суулгана. Урсгал төмөр бетон ялгуу 100 маркийн жилд таргасан бэхжээгүй шинхэн зуурмаг дээр суулгана.

7. ХАНГА. Барилгын эргэн тойронд 120 см өргөнтэй бетон манаскыг барилгас гаднаш налуулай /l=0.02/ хийж өгнө. Орчны тохиолтны ажлыг зургийн

дагуу БНБД 3.01.06-90-ийг баримтлан гүйцэтгэх хэрэгтэй.

Анхаар!

1. Цутгамал төмөр бетон хийцүүдэд зурга төсөлд тооцсон арматурас өөр төрлийн арматурас өөр төрлийн

арматур ашиглах тохиолдолд тухайн арматурын багц бүрээс 45 см урттай дээж авч зохиох аргыг бүхий

маркжийн байгууллагаар шалгуулж зурга төсөлд тусгасан арматурийг тохирч байгаа бол зохиогчийн

зөвшөөрөөр хэрэглэж болно.

2. Барилга урсгалтны ажлыг дуураанд гүйцэтгэхээр зурга төсөлд тусга. Харва хүйтний улиралд

гүйцэтгэхээр тусга. Харва хүйтний улиралд гүйцэтгэх бол барилгын норм дагуу БНБД III 02.01-90-ийн зохи

заалтуудыг баримтлах хэрэгтэй.



Улаанбаатар

Инженер Д.Батбаяр

Инженер Д.Батбаяр

Инженер Д.Батбаяр

Инженер Д.Батбаяр

Инженер Д.Батбаяр

Инженер Д.Батбаяр

Инженер Д.Батбаяр

Инженер Д.Батбаяр

Инженер Д.Батбаяр

Инженер Д.Батбаяр

Инженер Д.Батбаяр

Инженер Д.Батбаяр

Инженер Д.Батбаяр

Инженер Д.Батбаяр

Инженер Д.Батбаяр

Инженер Д.Батбаяр

Инженер Д.Батбаяр

Инженер Д.Батбаяр

Инженер Д.Батбаяр

Инженер Д.Батбаяр

Инженер Д.Батбаяр

Инженер Д.Батбаяр

Инженер Д.Батбаяр

Инженер Д.Батбаяр

Инженер Д.Батбаяр

Инженер Д.Батбаяр

Инженер Д.Батбаяр

Инженер Д.Батбаяр

Инженер Д.Батбаяр

Инженер Д.Батбаяр

Инженер Д.Батбаяр

Инженер Д.Батбаяр

Инженер Д.Батбаяр

Инженер Д.Батбаяр

Инженер Д.Батбаяр

Инженер Д.Батбаяр

Инженер Д.Батбаяр

Инженер Д.Батбаяр

Инженер Д.Батбаяр

Инженер Д.Батбаяр

Инженер Д.Батбаяр

Инженер Д.Батбаяр

Инженер Д.Батбаяр

Инженер Д.Батбаяр

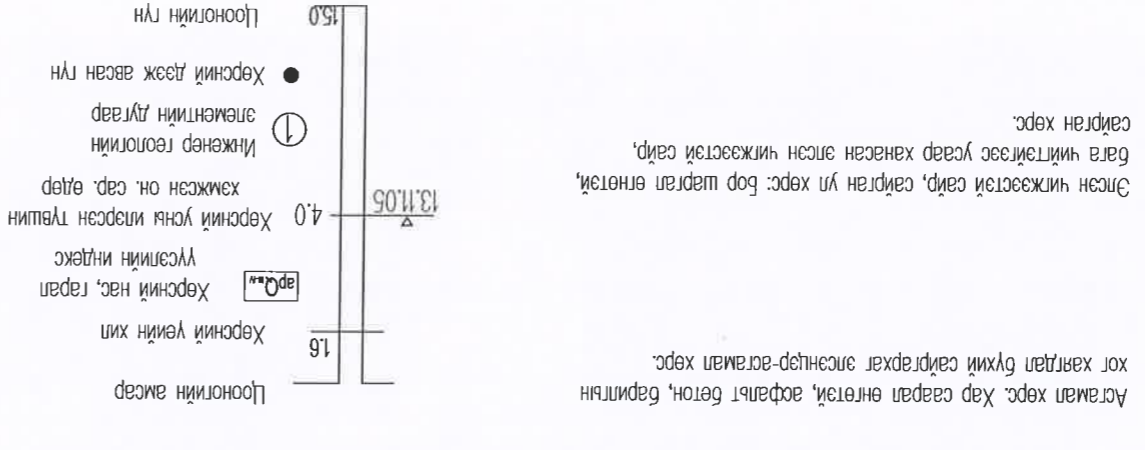
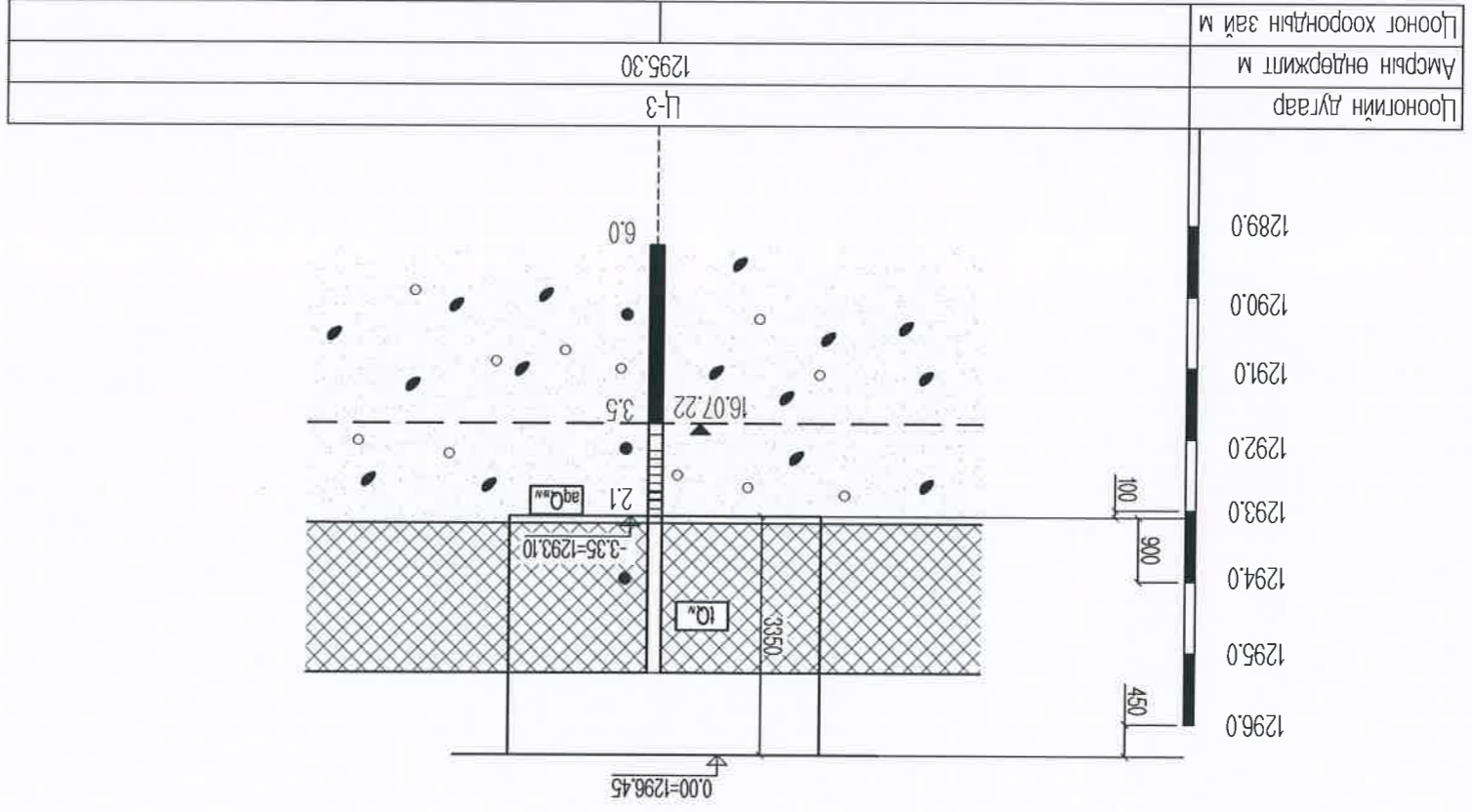
Инженер Д.Батбаяр

Инженер Д.Батбаяр

2016он		Урсгалтны шийтгэл	
9	1	А.3	ES-04/16-1
Масштаб:		Урсгалтны шийтгэл	
Баянзүрх дүүрэг 14-р хорооны нутаг дэвсгэрт төлөвлөгдөж буй		Цагаан Хуаран Хотхоны "РТ"-ны барилга	
55		Зургийн жаргасалт, тайлбар	

Сүүрийн гүн, инженер геологийн зүсэлтийн зураг

Хэвтээ М:500
Босоо М:100



Хөрсний төвөг байдал
Элсэн
Бага чийгтэй
Усаар ханасан

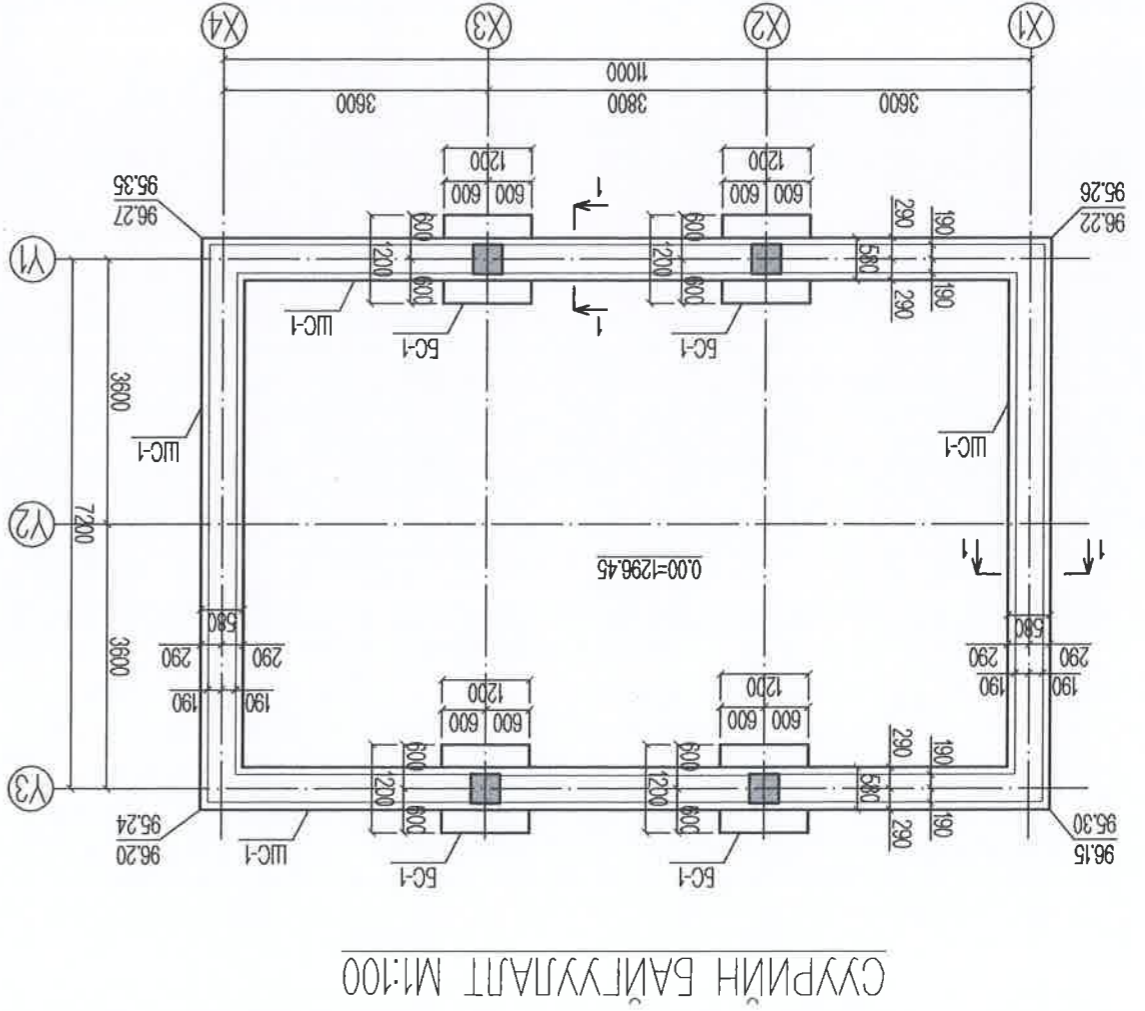


Зөвшөөрөгчсөн:	М:Төмөр	ХТ
	Д:Табат	БА

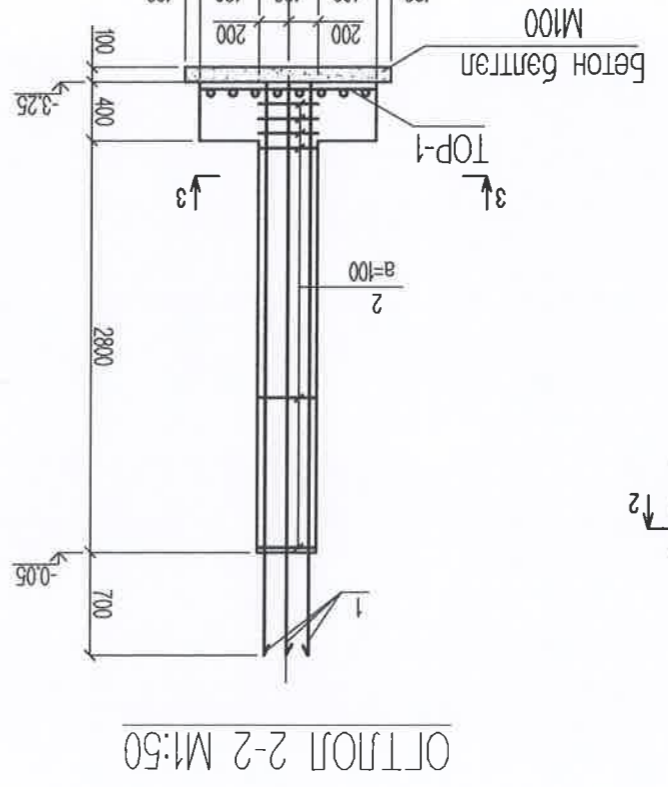
Баянзүрх дүүрэг 14-р хорооны нутаг дэвсгэрт төлөвлөгдөж буй Цагаан Хуаран Хотгоны "РТ"-ны барилга	Захирагч	Л.Баярт
	Инженер	Д.Батарцогт
Масштаб: 5:1	Гүйцэтгэсэн	Д.Батарцогт
	Г.Илэрэлтөөс	Г.Илэрэлтөөс
2016он	А.З	2
	хууцаг	9

1. Барилгын инженер хайгуулын "БАР ИНЖ ГЕО" ХХК-ын инженер геологийн дүгнэлтээр барилгын сүүрийн тооцов. 2. Сүүрх тулах бүрх хөрс бор шаргал өнгөтэй, бага чийгтэйгээс усаар ханасан элсэн чинжээстэй сайр сайрган хөрс.
3. Хөрсний ширхэгийн бүрэлдэхүүн сайр сайрга-70.9%, янз бүрийн ширхэгтэй элс-24.2%, тоос-3.0%, шавар-1.9%.
4. Бор шаргал өнгөтэй, бага чийгтэйгээс усаар ханасан элсэн чинжээстэй сайр сайрган хөрс: физик шинж чанарын үзүүлэлт:
 - байрлалын чийгшил, нэгж 0,063
 - хөрсний хатуу хэсгийн нягт г/см³ 2.65
 - хөрсний нягтшил, г/см³ 2.21
 - хөрсний хэлхээдсийн нягт г/см³ 2.08
 - сүвшил, % 21.55
 - сүвшлийн итгэлцүүр, нэгж 0.275
 - чийглэгийн зэрэг, нэгж 0.59
5. Бор шаргал өнгөтэй, бага чийгтэйгээс усаар ханасан элсэн чинжээстэй сайр сайрган хөрс сулавтар овойт үүсгэнэ.
 - барьцалдлагын хүч CII=2кПа, CI=1.3кПа
 - дотоод үрэлтийн өнцөг ΦII=40°, ΦI=36°
 - хөв гажилтын модуль E=45 МПа
 - тооцооны эсэргүүцэл R0=600 кПа
6. Хөрсний үс 3.5-4.0м-н гүдн илэрч тогтсон.
7. Улирлын хөлдөлтийн норматив гүн -3.51 м
8. Барилга баригдах тарбай 7 баллын бүсэд орно.
9. Цасны ачаалал 50кг/м²
10. Салхины ачаалал 35 кг/м²

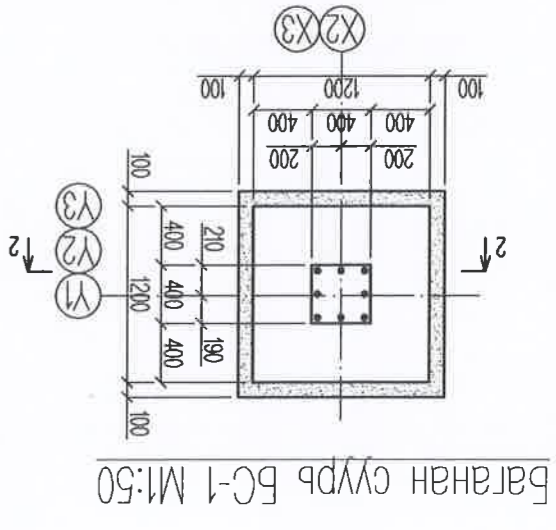
Тайлбар



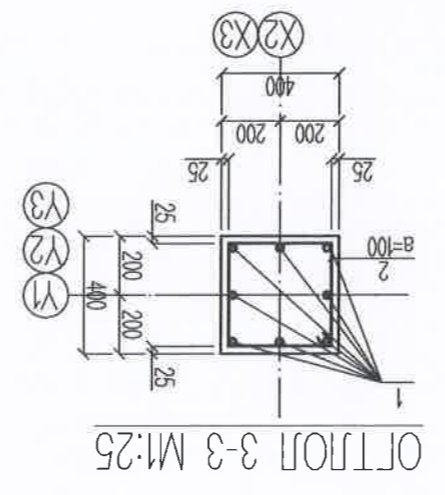
СУРЬИЙН БАЙГУУЛАГТ M:1:100



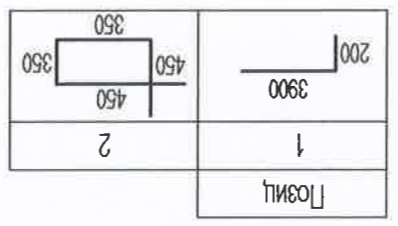
ОТЛОЛ 2-2 M:1:50



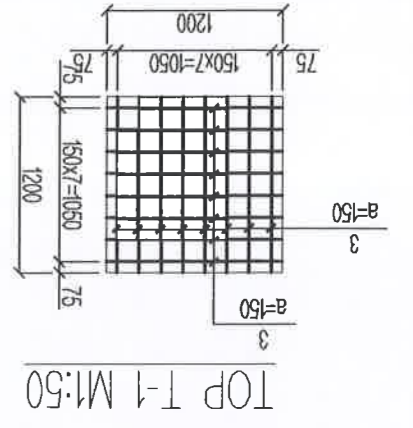
Баганан суурь BC-1 M:1:50



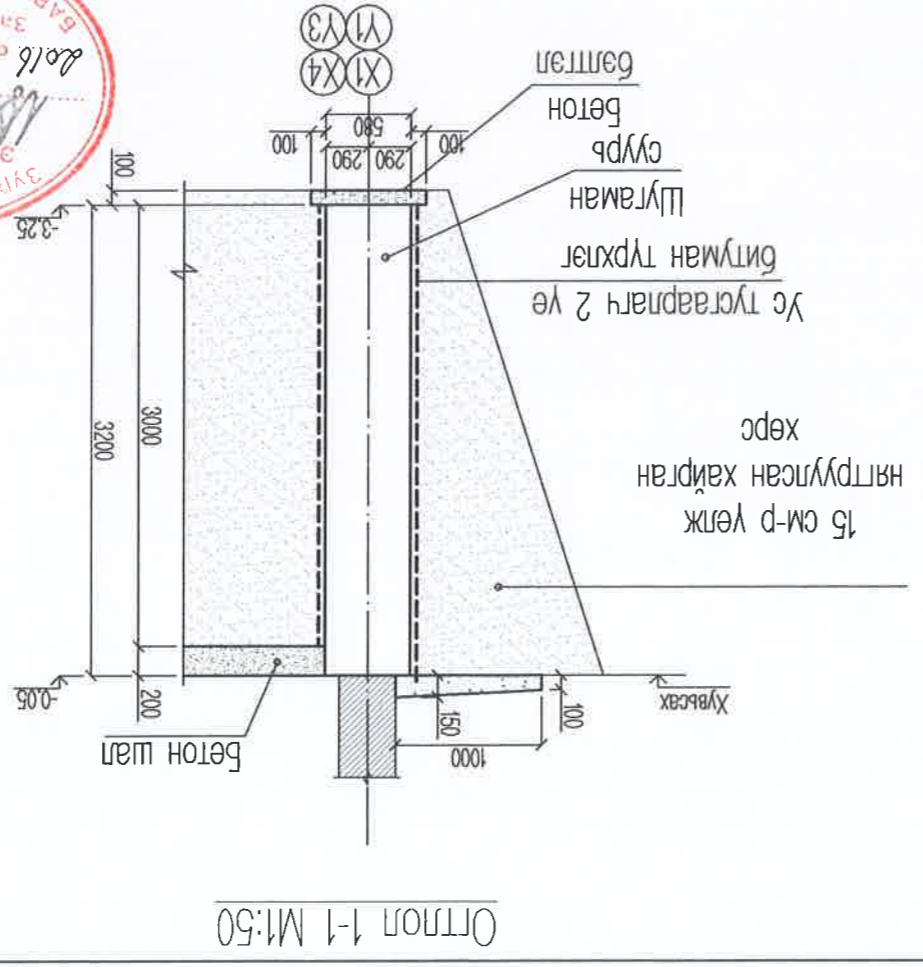
ОТЛОЛ 3-3 M:1:25



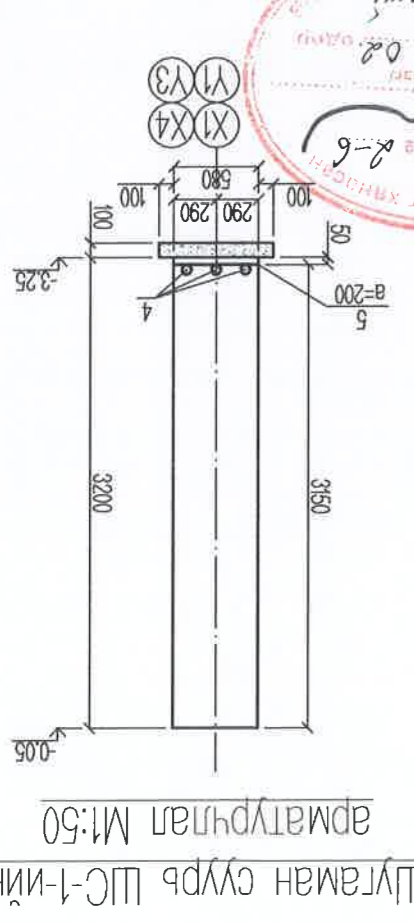
Position



TOP T-1 M:1:50



ОТЛОЛ 1-1 M:1:50



Шугаман суурь ШС-1-ийн арматурчлал M:1:50

МАТЕРИАЛЫН ТҮҮВЭР

Тог	Тамдгалгаа	Нэр	Баргана суурь BC-1		Шугаман суурь		Бетон B20		Бетон B7.5			
			Харгал	Харгал	Харгал	Харгал	Харгал	Харгал	Харгал	Харгал		
1	∅	22	ГОСТ5781-82 III L=	4100	8	12.228	97.8270	1200	1600	30	0.986	29.5788
2	∅	10	ГОСТ5781-82 A I=	1600	30	0.986	29.5788	1200	1600	16	1.065	17.0374
3	∅	12	ГОСТ5781-82 A I=	1200	16	1.065	17.0374	1200	1600	16	1.065	17.0374
4	∅	18	ГОСТ5781-82 A III L=	44000	3	87.849	263.5471	1200	1600	16	1.065	17.0374
5	∅	12	ГОСТ5781-82 A III L=	580	200	0.515	102.9342	1200	1600	16	1.065	17.0374

Шугаман суурь
МАТЕРИАЛ
Бетон B7.5
V=0.196*6=0.784 м3

Шугаман суурь
МАТЕРИАЛ
Бетон B20
V=1.024*4=4.096 м3

Шугаман суурь
МАТЕРИАЛ
Бетон B7.5
V=0.196*6=0.784 м3

Шугаман суурь
МАТЕРИАЛ
Бетон B20
V=30.2902 м3

Бетон багтан
МАТЕРИАЛ
Бетон B7.5
V=1.1856 м3

Тайлбар бичиг


1. Цутгамал суурийн бетоны анги B20.
2. Цутгамал сууринд ГОСТ5781-82 стандартын А1, АIII; MNSJSG3112-2002 стандартын SR235, SD390 арматур хэрэглэнэ.
3. Энэ хуудсыг холбогдох хуудастай хамт үз.
4. Цутгамал суурийг хөрөнгийн чийглээс хамгаалан 2 үе хар тосон түрхлэг хийнэ.
6. Шугаман суурийн арматурыг нийт уртаар нь оруулсан болно. Талбай дээр зөрүүллийг 600 мм-р хийж гүйцэтгэнэ.

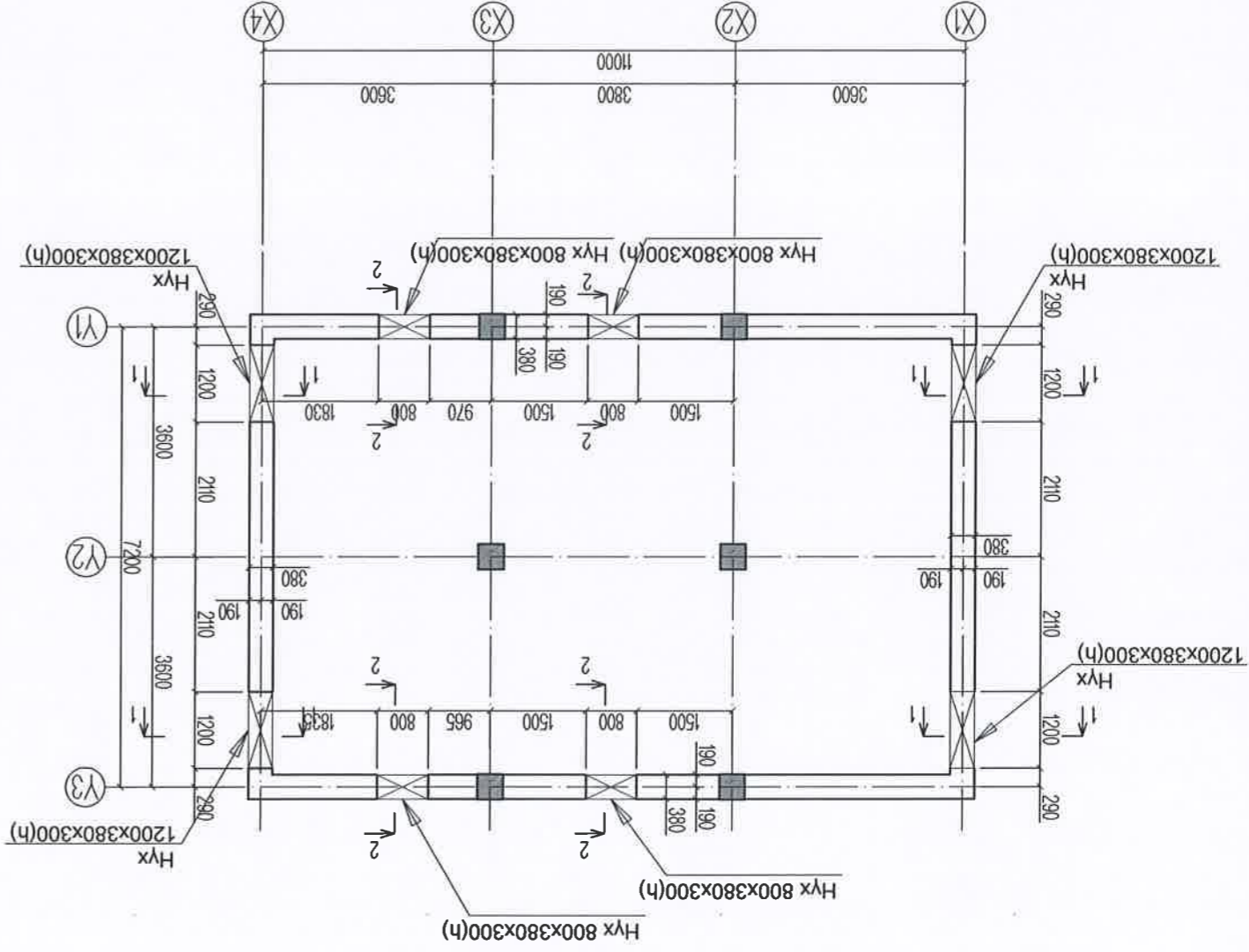
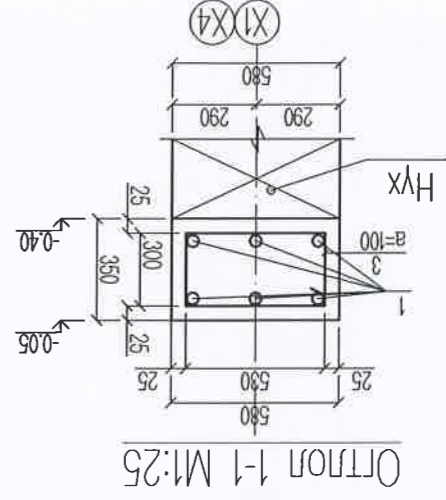
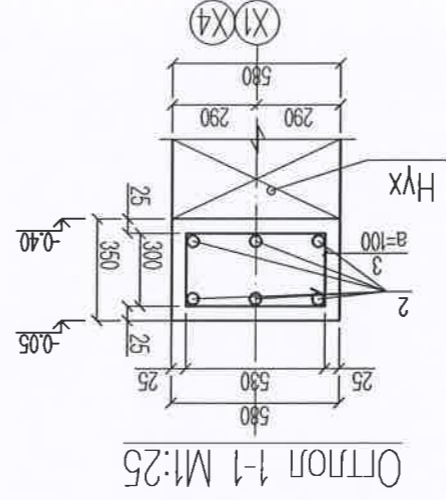
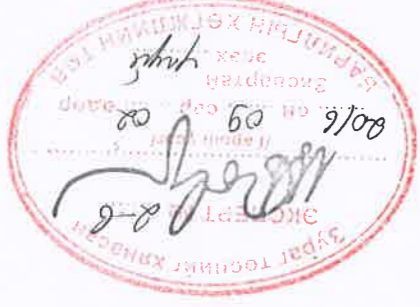
Зөвшөөрөгчсөн:	Д.Төрбат	Б.Мөнхнасан	М.Төмөр	Ч.Наранжаргал	ХД
Эзхариал	Л.Баярт	Инженер	Д.Баатарцогт	Инженер	ХАС
Шалтгаан	Д.Баатарцогт	Д.Баатарцогт	Д.Баатарцогт	Д.Баатарцогт	ХТ, ДТ
Шалтгаан	Л.Ирээндорж	Л.Ирээндорж	Л.Ирээндорж	Л.Ирээндорж	ХД

Баянзүрх дүүрэг 14-р хорооны нутаг дэвсгэрт төлөвлөгдөж буй Цэвэр Хураан Хотхоны "P1"-ны барилга

Маштаб: 55

2016он

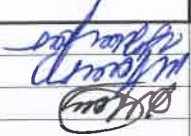
Баянзүрх Дүүрэг 14-р хорооны нутаг дэвсгэрт төлөвлөгдөж буй Цагаан Хуаран Хотхоны "РП"-ны барилга		Захирагч Л.Баярт		Шалсан	Г.Идэрзонбоо	"Сэрэмтэй Оюу" ХХК 
Зоорин дэвхрэн хана, бүс		Инженер Д.Батарцогт		Г.Идэрзонбоо		
Масштаб:		Инженер Д.Батарцогт		Г.Идэрзонбоо		
9	4	A.3	ЭТ шифр: ES-04/16-1		2016он	
Бүх хуулиас		Үе шат				

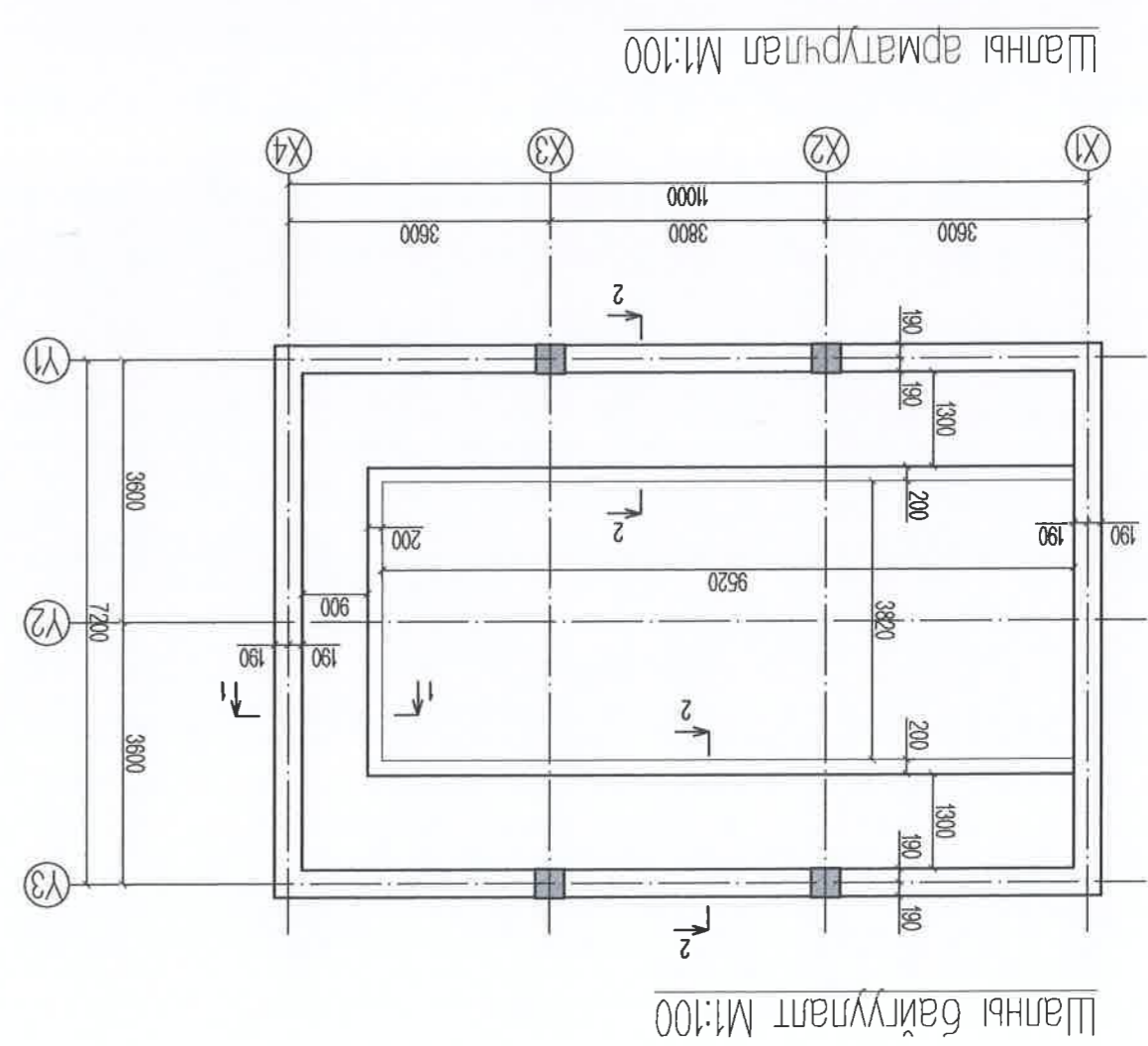
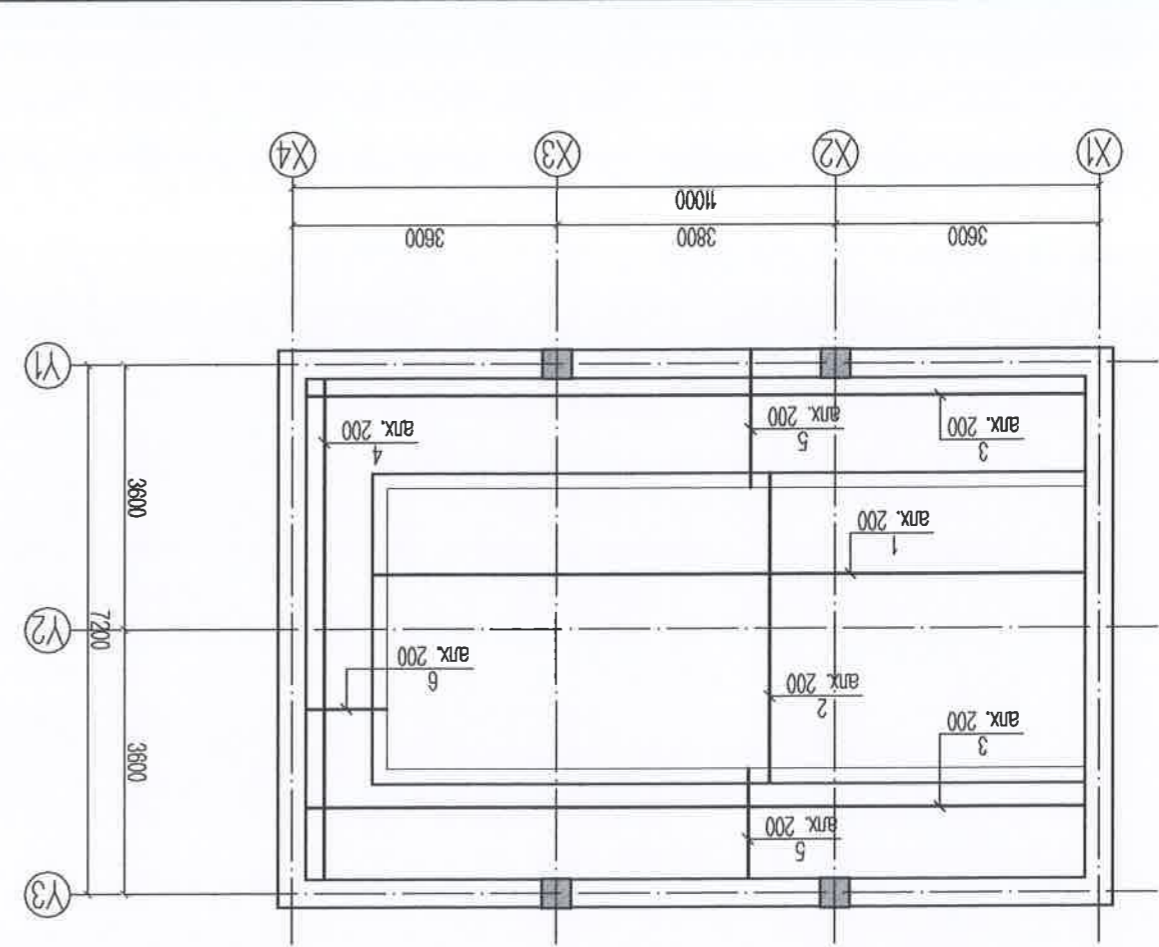


Сүүрнэд гарах нүхний байгуулалт M:100

Позиц	1	2	3
400	400	400	400
1800	1400	400	300
400	400	400	530

103	Тамдгалгээ	Нүхний дээд хүчлэлт			1	15.4500	443.3665
МАТЕРИАЛЫН ТҮҮВЭР	Нэр	Шир	Нэгж	bVIA	Жин кг		
					Нүхний дээд хүчлэлт		
					1	15.4500	443.3665
1	ГОСТ5781-82 AIII L=	22	2600	7.755	186.1098		
2	ГОСТ5781-82 AIII L=	22	2200	6.562	157.4775		
3	ГОСТ5781-82 AII L=	10	1840	1.134	99.7792		

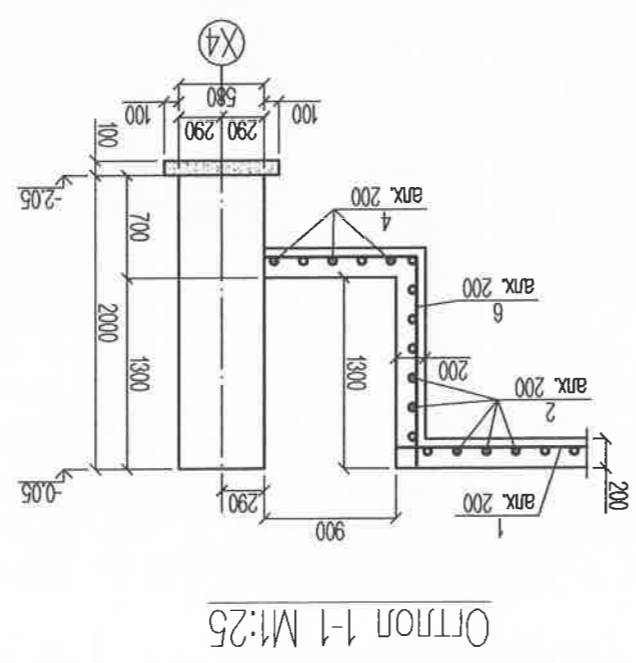
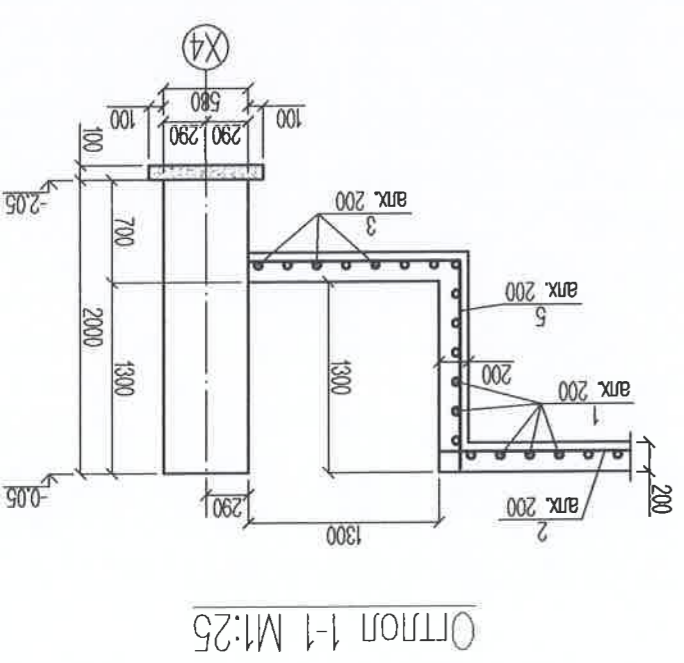
2016 он		Шалган		Инженер		Д.Төрбат	
A.3		Д.Батарцогт		Д.Батарцогт		М.Төмөр	
9		ES-04/16-1		Шалны арматурчлан		Ч.Наранхуяан	
Масштаб:		Баянзүрх Дүүрэг 14-р хорооны нутаг дэвсгэрт төлөвлөгдөж буй Цэцэг Хуурай Хотхоны "P1"-ны барилга					
BA		Д.Төрбат		ХАС		Б.Мөнхтөсөн	
ХТ, ПТ		М.Төмөр		ХД		Ч.Наранхуяан	
Зөвшөөрөгчсөн:							




Тайлбар бичин
 1. Луутамал шалны бетоны анги В12.5.
 2. Энэ хуудлыг холбогдох хуудастай хамт үз.

Позиц	5	6
	1400 1250	1400 1050

№	Тэмдэглэл	Материалын түүвэр		Шал	Нар	Жин кг	Тайлбар
		Шир	Тайлбар				
1	ГОСТ 5781-82 АIII L=	9720	22	8.625	189.7539		
2	ГОСТ 5781-82 АIII L=	4220	50	3.745	187.2338		
3	ГОСТ 5781-82 АIII L=	10620	16	9.424	150.7809		
4	ГОСТ 5781-82 АIII L=	6820	6	6.052	36.3109		
5	ГОСТ 5781-82 АIII L=	1650	100	1.464	146.4151		
6	ГОСТ 5781-82 АIII L=	1450	22	1.287	28.3069		
				Бетон В12.5		V=20.5 м3	

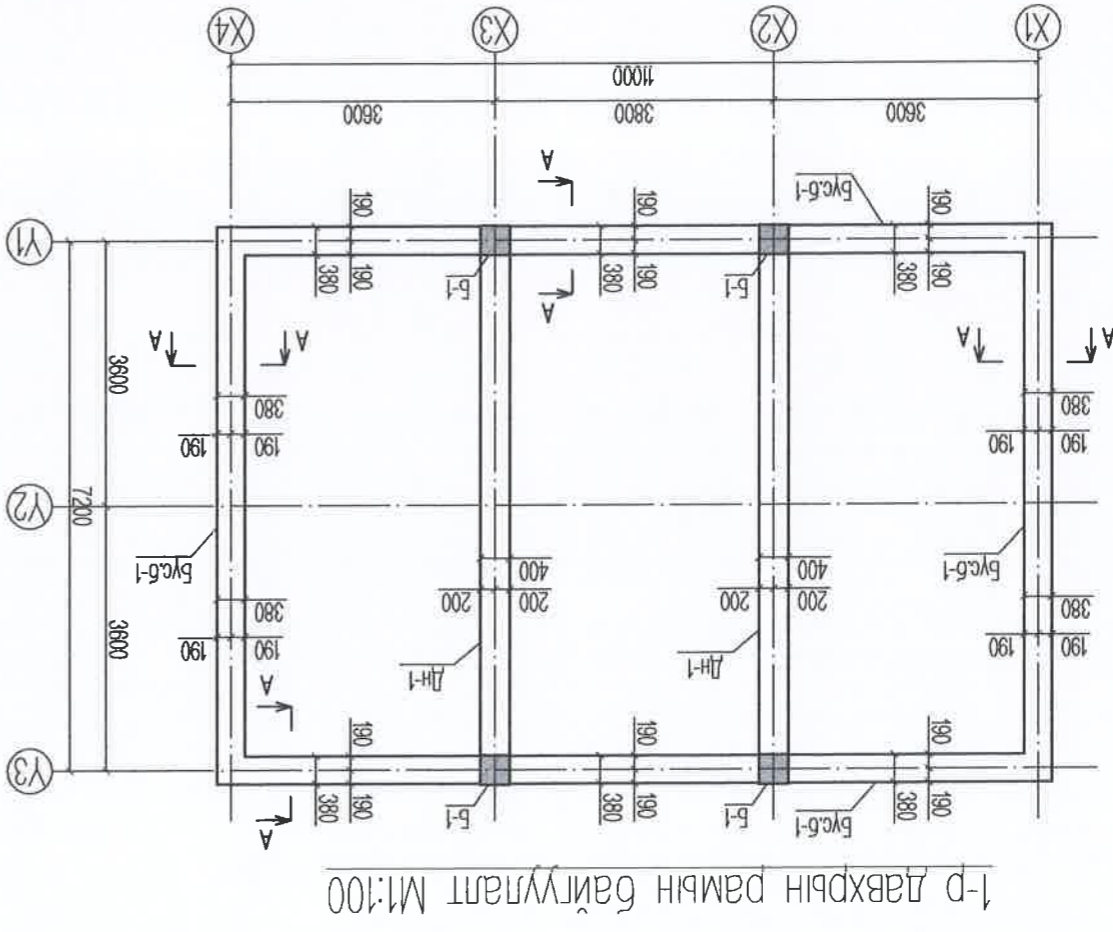


2016он		ЭТ шифр: ES-04/16-1		Инженер	Д.Батарцогт	
9	6	A.3	Рамын байгуулалт, барана Б-1	Инженер	Д.Батарцогт	
Масштаб:		Баянзүрх Дүүрэг 14-р хорооны нутаг дэвсгэрт төлөвлөгдөж буй Цэвэр Хуаран Хотхоны "РТ"-ны барилга		Захирагч	Л.Баярт	
ББ				Шалтгаан	Г.Мэдээлбод	
Эвцүүлэгч:				ХТ, ДТ	М.Төмөр	
				ХАС	Б.Мөнхсайхан	
				БА	Д.Төгс	
				ХД	Ч.Наранжаргал	

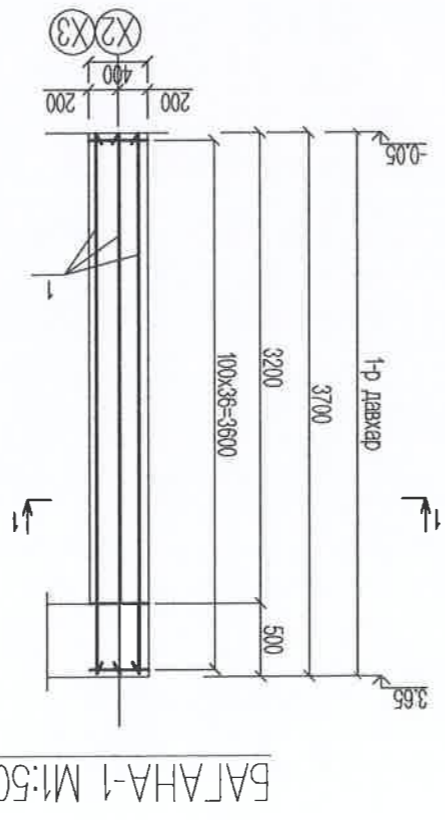
- Тайлбар бичиг
1. Цутгамал барангад бетоны анги В20.
 2. Цутгамал баранад ГОСТ5781-82 стандартын А1, АIII: MNSJISC3112:2002 стандартын SR235, SD390 арматур хэрэглэнэ.
 3. Энэ хуудсыг холбогдох хуудастай хамт үз.
 4. Цутгамал барангад цутгамал дамнуурдуу, цутгамал хучилт, цутгамал бүсний хамт цутгах тул тэдгээр элементийн зургийг хамт үз.
 5. Бетоны бохжилт 70% авсны дараа хэвийг хууна.



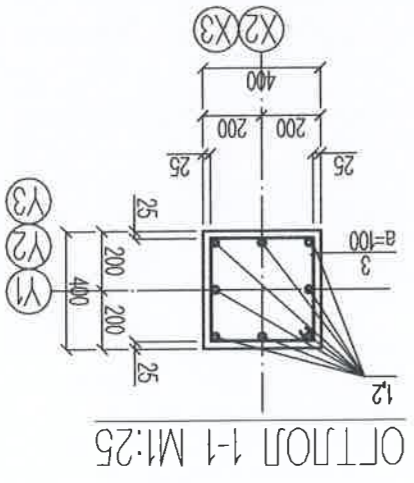
Материалын тивэр		Тэмдэглэгээ		Барана Б-1		Материал		Бетон В20			
Т03	Жингт	Т00	Жингт	4	499.0535	1	ГОСТ5781-82 АIII	3700	8	11.035	88.2829
	Т00	Шир	Нарк			3	ГОСТ5781-82 АI	1600	37	0.986	36.4805
				V=0.592*4=2.368 м3							




1-р давхарга рамны байгуулалт М:100

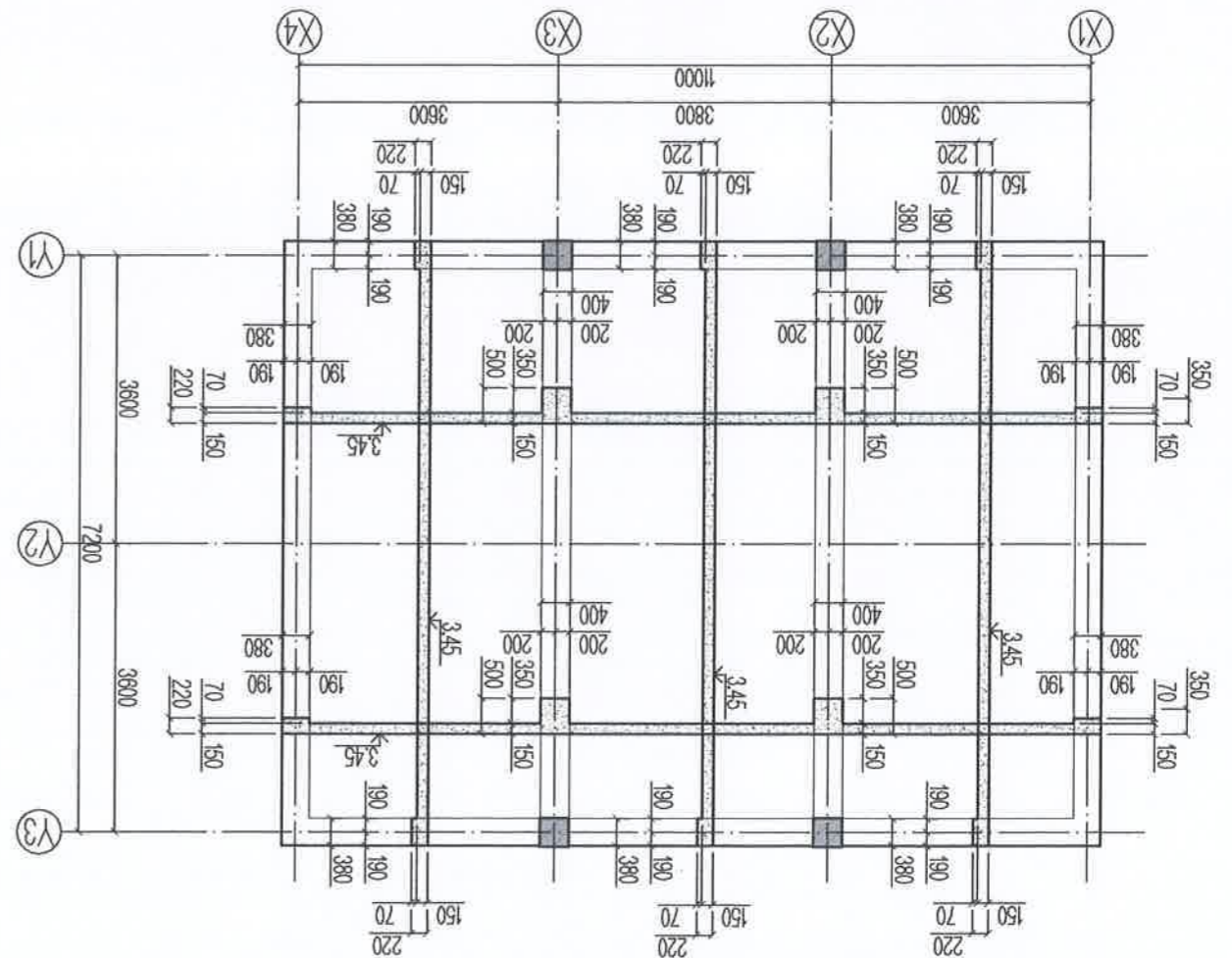
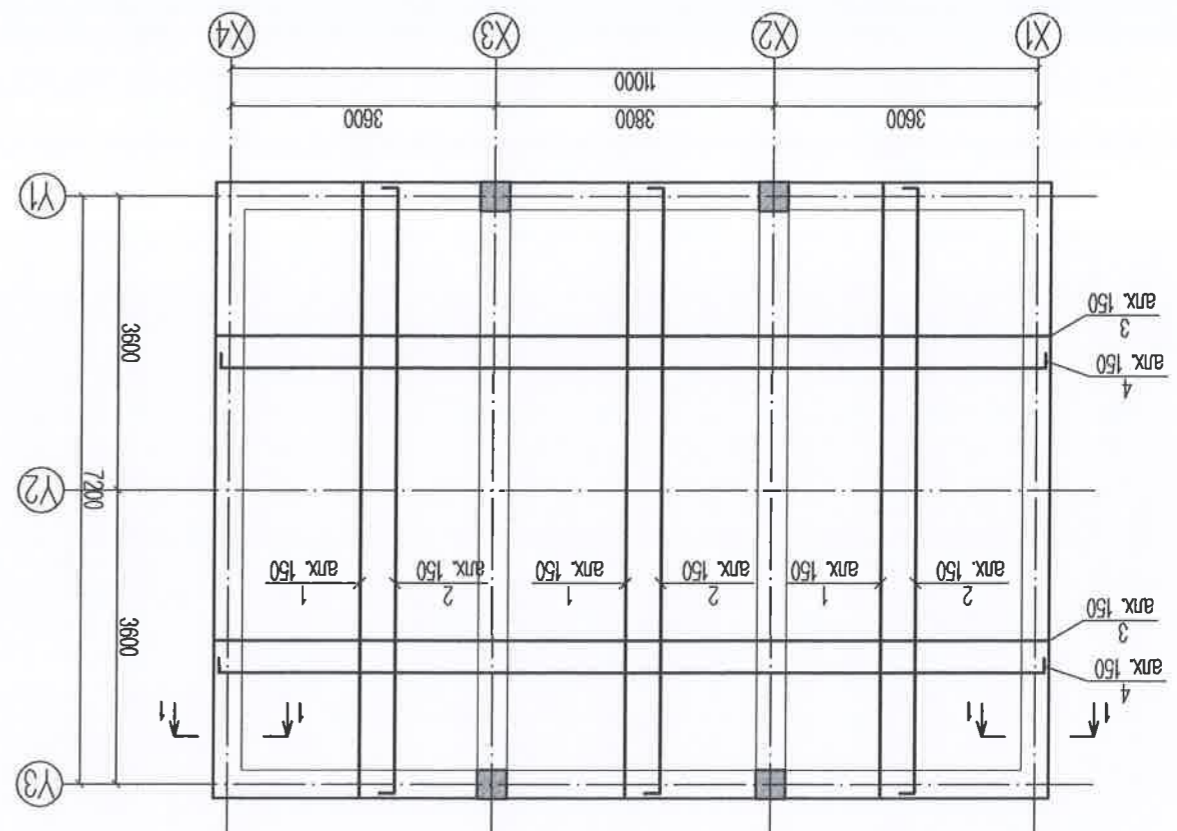


БАГАНА-1 М:50



ОТГОЛ 1-1 М:25

2016 он		ЭТ шифр: ES-04/16-1		Шалтсан Т.Идреволбоо	Инженер Д.Батарцогт	Захирагч Л.Баярт	
9	8	A.3	ES-04/16-1	Д.Батарцогт	Д.Батарцогт	Л.Баярт	
Масштаб:		1-р давхрын хуучилт		Баянзүрх дүүрэг 14-р хорооны нутаг дэвсгэрт төлөвлөгдөж буй Цагаан Хуурайн Хотхоны "РТ"-ны барилга			ББ
2016 он		1-р давхрын хуучилт					



1-р давхрын хуучилт

Хуучилтын арматурлал M1:100

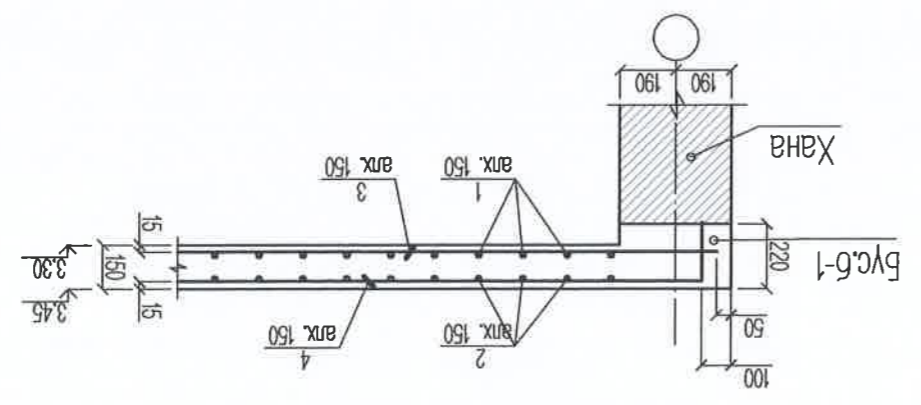
Хэвийн байгуулалт M1:100

- Тайлбар бичиг
1. Цутгамал хуучилтын бетоны анги B20.
 2. Цутгамал хуучилтанд ГOST5781-82 стандартын А1, АIII, МNSJISG3112:2002 стандартын SR235, SD390 арматур хэрэглэнэ.
 3. Энэ хуудгыг холбогдох хуудастай хамт үз.
 4. Цутгамал хуучилтыг цутгамал багана, цутгамал дамнуруу, цутгамал бүсний хамт цутгах туй тэгтгэр элементийн зургийг хамт үз.
 5. Бетоны бэхжилт 70% авсны дараа хэвийг хуулна.

Позиц	2	7380	200
	4	1180	200

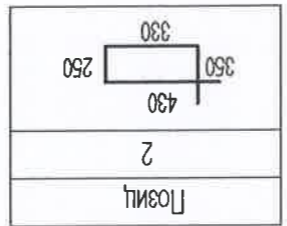
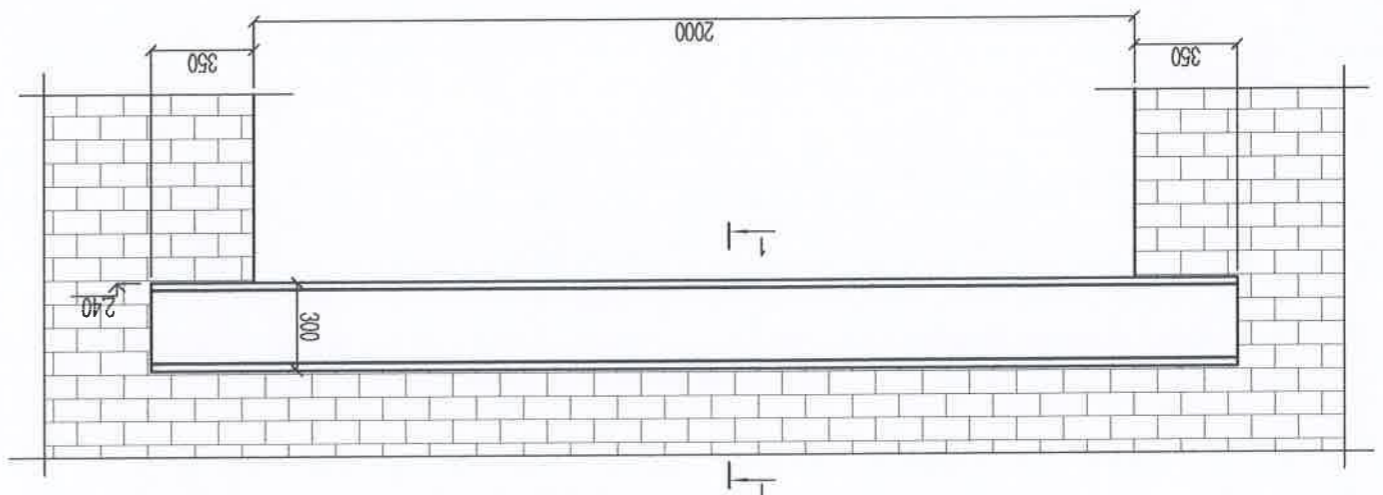
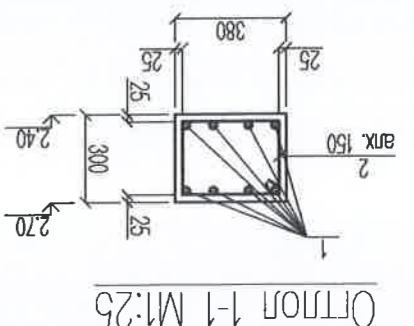


ПОЗ		Тэмдэглэгээ		Нэр		Материалын түүвэр	
100	Нэгж	шир	байр				
1	68	7480	1853.9164	1-р давхрын хуучилт			
2	68	7780	451.3488				
3	46	11280	469.4511				
4	46	11580	460.4354				
		Бетон B20				V=12.14 м3	

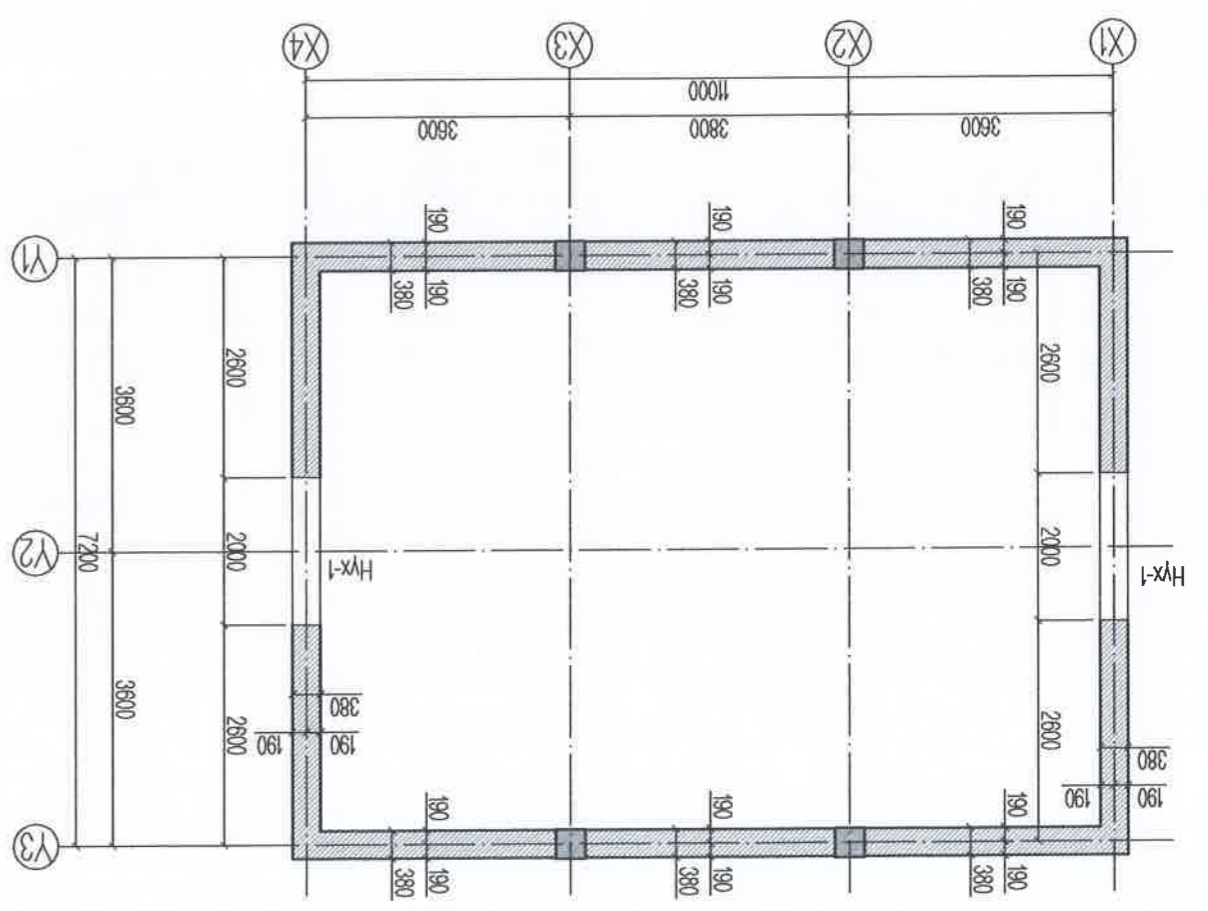


Отгол 1-1 M1:25

ПО3	Тамдгалгээ	Нэр	1-р давхрын хуучилт		MATEPИAЛ		Бетон B15		V=0.3078 м3	
			шpд	Тoo	шpд	Тoo	шpд	Тoo	шpд	Тoo
			1	1	1	1	14	14	14	14
			2.9322	2.9322	2.396	2.396	0.536	0.536	0.536	0.536
			26.6761	26.6761	19.1671	19.1671	7.5091	7.5091	7.5091	7.5091
			БҮГД	БҮГД						
			Жин кг	Жин кг						



Нvх-1 дээр хийх цугтамал ялуу M:2.5



1-р давхрын ханын топ, ялуу M:1:100

2016он	А.3	9	9	Маштаб:	ББ	Баянзүрх Дүүрэг 14-р хорооны нутаг дэвсгэрт төлөвлөгдөж буй Цагаан Хууран Хотхоны "РП"-ны барилга	Захирагч	Л.Баярт	Инженер	Л.Баярт	Инженер	Д.Баярт	Гүйцэтгэсэн	Д.Баярт	Инженер	Г.Мягмароог	Шалтгаан	"Эрүүлэн Сүлжээ" ХХК
						ES-04/16-1	ES шифр:	Инженер	Л.Баярт	Инженер	Д.Баярт	Инженер	Д.Баярт	Инженер	Г.Мягмароог	Шалтгаан	"Эрүүлэн Сүлжээ" ХХК	

- Тайлбар бичиг
1. Энэ хуульыг архитектурын зураг, холбогдох хуульдастай хамт үзнэ.
 2. Ялууг тавихдаа бэхжээгүй 100 маркийн цементэн зурмаг дээр 2 талын суулт жигд байхаар угсарна.
 3. Угсармал ялууг 1.5м-ээс бага нүх байвал 25см-ээс, 1.5м-ээс их бол 35см-ээс багалуй суулгасан байвал зохино.
 4. Угсармал төмөр бетон эдгэлхүүнийг кев тээвэрлэж хадгалсан байх ба хуаруу ан цаг үүссэн тохиолдолд хэрэглэхийг хатуу хориглоно.
 5. Ханын торыг босоо чиглэлд 675мм алхмалтай тавина.



ПО3	Тамдгалгээ	Нэр	380мм ТООСГОН ХАНА								
			Урт	Тoo	Жин кг	шpд	Нэрж	БҮГД			
			4	4	4	1050	0.080	83.8559	6	6	1050
			3	3	3	231000	51.245	204.9811	6	6	231000
							51.3251	288.8370			

