

УЛААНБААТАР ХОТ. БАЯНЗҮРХ ДҮҮРЭГ. 14-Р ХОРОО
"ЦАГААН ХУАРАН КОНСАЛТИНГ" ХХК-ЫН "Е" ХЭСЭГЧИЛСЭН ТАЛБАЙН ГЭР
ХОРООЛЛЫН ДАХИН ТӨЛӨВЛӨЛТИЙН ГАДНА ЦАХИЛГААН ХАНГАМЖ
(Ун=10/0.4кВ-ын Sn=2x400кВА чадлын хаалттай бэд станц ХТП-2)

(Ажлын зураг)

БОЛОВСРУУЛАН.


ЗӨВШӨРСӨН.

Албан тушаал	Нэр	Гарын үсэг	Ерөнхий захиалагч
Албан тушаал	Нэр	Гарын үсэг	Ш.Ганхуяг
Албан тушаал	Нэр	Гарын үсэг	Ц.Ариунбаяр
Албан тушаал	Нэр	Гарын үсэг	Л.Ганзориг
Албан тушаал	Нэр	Гарын үсэг	Н.Уламбаяр
Албан тушаал	Нэр	Гарын үсэг	Г.Баттөмөр

БАРИЛГА, ХОТ БАЙГУУЛАЛТЫН ЯАМ
 БАРИЛГЫН ХӨГЖЛИЙН ТӨВ
 Магадлын Ерөнхий Дүгнэлтийн
 дугаар
 МАГАДЛАЛ ХИЙГДСЭН
 Магадан харивчсан
 Хэлтсийн дарга
 09
 201... оны... сарын... өдөр

"СЭРВЭН ХАРААТ ТРЕЙДИНГ" ХХК
 Цахилгаан, холбоо бохилол, автоматикийн зураг т өсөл



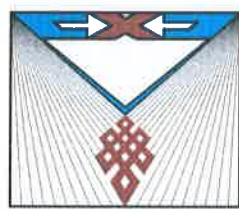
Захирал  /Г. Баттөмөр/

(Ажлын зураг)

ЦАХИЛГААН (ХҮЧИТ ТӨХӨРӨМЖ)

Зургийн шифр: СХТ 32/15-1.2 ГЦ

Цахилгаан, холбоо дохиолол, автоматикцйн зураг т өсөл
"СЭРВЭН ХАРААТ ТРЕЙДИНГ" ХХК



ТАЙЛБАР БИЧИГ-1

ЗҮРГИЙН ДААЛГАВАР.

Улаанбаатар хотын Баянзүрх дүүргийн 14-р хороонд баригдах "Цагаан Хуаран Консалтинг" ХХК-ын гэр хорооллын дахин төлөвлөлтийн гэгдэн цахилгаан хангамжийн S_n=400кВА чадалтай Ун=10/0.4кВ-ын хаалттай трансформаторын дэд станцын ажлын зураг төслийг НЕТГ-ын 2015 оны 08-р сарын 13-ны өдрийн 56/2015 дугаартай ажлын зураг төсөл боловсруулах

даалгаврын дагуу хийж гүйцэтгэв.

ҮНДЭСЛЭЛ

Уг ажлын зураг төслийг "Эрчим хүчний яамны" бодлогын хэрэгжилтийг зохицуулах газрын 2015 оны 5-р сарын 15-ны өдрийн 41/2015 дугаарын техникийн нөхцлийг үндэслэн "Цахилгаан байгууламжийн дүрэм" БД 43-101-03, "Цахилгаан техникийн ажлыг" БНБД 3.05.06-06-90, "Барилга байгууламжийн аянаг хамгаалалтын зураг төсөл зохиох заавар" БД 43-103-08, болон бусад холбогдох норм дүрмийн дагуу хийж гүйцэтгэв. Байгуулалт схем дээрх тэмдэглэгээг үндэслэн МНС:3757-16-2007 стандартын дагуу дүрсэлсэн болно.

БАРИЛТЫН ХЭСЭГ.

Барилга нь тэнхлэгээрээ 10.8х7.9м хэмжээтэй, хүчний трансформаторын өрөөнүүд нь 2 талдаа, дундаа өндөр талын хуваарилах байгууламж, урташаа нам хүчдэлийн 0.4кВ-ын хуваарилах байгууламж гэсэн зохион байгуулалт тоссон барилга байна. Суурь болон бусад хийцийн зургийг барилгын инженерийн тооцоогоор шийднэ.

10кВ-ЫН ТОНОГ ТӨХӨӨРӨМЖҮҮД, ЦАХИЛГААН СХЕМ.

Төлвөлж буй дэд станц нь 2х530кВА чадалтай 10/0.4кВ-ын хүчдэлтэй хоёр хүчний трансформатортай, 10кВ-ын дан систем шинтэй, 10кВ-ын хуваарилах байгууламжид оролт-трансформатор-шугам гэсэн дарваллаар хоргуудыг байрлуулсан. Секцүүдийг хоёр хуурай салгууртай ОХУ-ын ШМР 02 маягийн шинийн гүүрээр холбоно. Оролт шугамын хороо нь ачаалал таслагчтай, трансформаторын хороо нь ачаалал таслагч, гал хамгаалалтаар тоноглогдсон байна. Цуглуулгын шинийн гүйдэл үл гүйх хэсгүүдийг газардуулна. Таслуур залгаагаар үед газардуулгын хутга салгаагаар, эсрэг тохиолдолд газардуулгын хутга залгаагаар байх хэрэгтэй, 10кВ-ын хуваарилах байгууламжийн гаралтын шугамд хэмжүүрийн багаж болон реле хамгаалалт, автоматикийн тоноглол төлөвлөхгүй болно.

0.4кВ-ЫН ТОНОГ ТӨХӨӨРӨМЖҮҮД, ЦАХИЛГААН СХЕМ.

0.4кВ-ын цахилгаан тоног төхөөрөмжүүд нь дараах хэсгээс бүрдэнэ.

1. Дэд станцын үндсэн 0.4кВ-ын ячөйк /ШО-70 самбарууд, болон түүнтэй холбогдох тоноглолууд

2. Дэд станцын дотоод хэрэгцээний тоноглолууд

Дэд станцын дотоод хэрэгцээнд зориулж тусад нь тоолуур бүхий хуваарилах самбар төлөвлөв. Дэд станцад ОХУ-ын ИЕК сэлгэн залгаагаар холбоно. Трансформаторын өрөөнүүдэд цэнэг шавхагч РВН-0.5-г төлөвлөв.

Дэд станцын орчин үеийн тоног төхөөрөмжүүдийг төлөвлөв. Дэд станцын гэрэлтүүлэгт НСГ-02 маягийн хамгаалагдсан дүүжин гэрэлтүүлэгч төлөвлөв. Гэрэлтүүлгийн тэжээлд 3х2,5мм² огтлолтой зөс голтой кабелийг хангаар ил, мөн таазанд тросстой хамт тавна. Дэд станцад засвар үйлчилгээ хийхэд зориулж хамгаалагдсан талтай розеткыг ханганд 1м-ийн өндөрт тоноглохоор төлөвлөв. Гадна агаарын температур -40°С-ээс их байх үед 10кВ-ын хуваарилах байгууламжийн өрөөний дулаацуулгад

10Т-4 маягийн халаагуурын автомат удирдлагад зориулж температурын мэдрэгч ДТКБ тусгав.

Унтраалгыг шалнаас 1,5м өндөрт тоноглоно.

0.4кВ талд 2ш идэвхит, хуурай чадлын тоолууртай, оруулгын ячөйкэнд гүйдлийн трансформатор, Больметр, Амперметр, шугамд гүйдлийн трансформатор, Амперметр төлөвлөв.

"ЦАГААН ХУАРАН КОНСАЛТИНГ" ХХК-ЫН ГЭР ХОРООЛЫН ДАХИН ТӨЛӨВЛӨЛТ Улаанбаатар хот. Баянзүрх дүүрэг, 14-р хороо, 14-р хороолол (Е хэсэгчилсэн талбай) 10/0.4кВ-ЫН S _n =2х400кВА ЧАДАЛТАЙ ХААЛТТАЙ ДЭД СТАНЦ, ХТН-2		Захирагч Г.Баттөмөр	Инженер М.Төмөр	Гүйцэтгэсэн М.Төмөр	Шалгасан Г.Нарантуяа	2016 он
Масштаб: М1:		Тайлбар бичиг-1		Цэвэр хараат төслийн Улаанбаатар хот, Чингэлтэй Дүүрэг, 2-р хороо, Амгалант Тамбур, ХХК байр, 18 тоот		38
Үе шат	Хуудас	Хуудас бүх хуудас				2
						А3

ТАЙЛБАР БИЧИГ-2

БАЙГАЛЬ ЦАГ УУР, ГЕОФИЗИК, ХӨРСНИЙ ҮЗҮҮЛЭЛТҮҮД

Эдгээр үзүүлэлтийн "ЭКО ТЕХ ПРОЕКТ" ХХК-ын 2014 оны архивын №223/014 дугаарын инженер геологийн

Уг барилга нь БД43-103-08-ын дагуу ердийн ангилалд орох ба аянганас II зэрэг хамгаалагдах шаардлагатай.

ДЭЭВРИЙ АЯНГА ХАМГААЛАЛТ, ГАЗАРДУУЛГА

10,4кВ-ын хүчдэлтэй трансформаторын газардуулга нь нэг байна. Барилгын дээр 08мм-ийн голчтой бөөрөнхий гангаар аянга хүлээн авах тор хийнэ. Аянгын торыг барилгын дээрээс тусгаарлах хавчаар дээр байрлуулна.

Ингэхдээ дэврийн ус тусгаарлагчийг гэмтээхээс болгоомжилж хэрэгтэй. Энэ торноос 40х4мм-ийн тусзан төмөр барилгын ханаар булт (гүйдэл зайлуулагч) хийнэ. Аянга хамгаалагч, гүйдэл зайлуулагчийг барилгын шатах материалгаар хийсэн хийц.

Бүтээгдүүдээс тусгаарлах арга хэмжээг авбал зохино. Энэ гүйдэл зайлуулагчийг газардуулгын босоо электродтой гянуураар холбоно. Хэвтээ газардуулгыг 40х4мм-ийн тусзан гант газарт, шуудуунд 0,7м-т тавьж хийнэ. Босоо газардуулгад 50х50х5мм-ийн

3м урттай булантай газарт зооно. БД 43-101-03-ын 1,640, 1,641-ийн дагуу газардуулгын эсэргүүцэл жилийн аль ч улиралд 4 Ом-оос ихгүй байна. Дэд станцын ерөөнүүдэд шалнаас 0,5м-т газардуулгын хүрээ 25х4мм-ийн тусзан төмрийн

хананд тогтоож, периметрийн дагууд нь татна. Дээр дээр цухуйх бүх металл элементүүдийг газардуулга ба аянга хамгаалагчид 2-оос барагуй цэгээр холбоно.

Дэд станцын гүйдэл үл гүйх хэсгүүдийг газардуулгын дотор хүрээнд 2-оос барагуй цэгээр холбож газардуулна. Дараах хийц, элементүүдийг дотор газардуулгад холбоно.

1. Гэрэлтүүлэгчийн их бие

2. Розетка

3. Дотоод хэрэгцээний, тоолуурын, удирдлагын самбарууд

4. Удирдлагын самбар, ханаагуур

5. 10кВ-ын хуваарилах самбарууд, шинийн гүүр, тэтгэврийн гүйдэл үл гүйх хэсгийг

6. 0,4кВ-ын хуваарилах самбарууд, шинийн гүүр, тэтгэврийн гүйдэл үл гүйх хэсгийг

7. Трансформаторын их бие, тусгаарлагчид

8. Шинийн гүүрүүд, кабелийн хийцүүд, трансформаторын хашлага зэрэг металл хийцүүдийг

9. Ачаалагч таслуурын самбарын газардуулгын хутгыг

10. Бусад хэвийн нөхцөлд гүйдэлгүй элементүүдийг газардуулна

ТЕХНИКИЙН АЮУЛГҮЙ АЖИЛЛАГАА

Цахилгаан хэрэглэгчийн ХААД, ТАД-г үндэс болгон дорох арга хэмжээгнүүдийг авбал зохино. Үүнд:

- Цулгуулгын шинийн салгуулгын хутгын бүх хөшүүргийг зүүдэг цоожоор түжинэ.

- Газардуулгын хутганы хөшүүргийн гар цоожийг улаан өнгийн будаагаар будна.

- Дэд станцыг ашиглалтанд хүлээлгэж өгөхийн өмнө БД 43-101-03-ын 1,7-р бүлэгт заасны дагуу бүх хэмжилт туршилыг хийж,

тоног төхөөрөмжүүд, газардуулгын байгууламжийн хэвийн ажиглалаг шалгаж, акт хөтөлсөн байна. Энэ үед ямар нэг алдаа

гарсан бол тэр даруйд нь зураг төслийн зохиолчтой зөвшилцөж хамтран шинэвэрлэвэл зохино.

- Бүх урсгалын ажлыг БД 43-101-03, БНБД 3.05.06-90-ийн дагуу хийж гүйцэтгэх ба инженер, техникийн болон бусад ажилтнууд

хөдөлмөрийн аюулгүй ажиглалагчид дүрмийг чанд мөрдөж ажиллана.

- Урсгалын ажлыг эхлэхийн өмнө харьяа цахилгаан шугам сүлжээний байгууллагатай зөвшилцөж шаардлагатай. Мөн

урсгалын ажлыг хийх явцдаа харьяа шугам сүлжээний байгууллагаар хяналт тавиулж, зохиогчийн хяналт хийлгэвэл зохино.

Улаанбаатар хот. Баянзүрх дүүрэг. 14-р хороо. 14-р хороолол (Е хэсэгчилсэн талбай)		"ЦАХИГ ХУАРАН КОНСАЛТИНГ" ХХК-ЫН ГЭР ХОРООЛЫН ДАХИН ТӨЛӨВЛӨЛТ	
10/0,4кВ-ЫН Ш=2х400кВА ЧАЛГАЛТАЙ ХААЛЛТАЙ ДЭД СТАНЦ, ХТН-2		Газарын хамгаалагчид	
Захирагч	Г.Баттөмөр	Инженер	М.Төмөр
Инженер	М.Төмөр	Гүйцэтгэгч	М.Төмөр
Шалгагч	Г.Нарантуяа	Шифр:	ET шифр: ОХТ 32/15-1.2 Ц.Ц
Масштаб: М:	Тайлбар бичиг-2	Хууль	Бүх хууль
38	3	А3	2015 он

ТОНОГ ТӨХӨӨРӨМЖИЙН ТҮВЭР-1

МАТЕРИАЛЫН НЭР	МАЯГ	НЭГЖ	ТОО	ТАЙЛАР	Д/Д
МАТЕРИАЛЫН НЭР	МАЯГ	НЭГЖ	ТОО	ТАЙЛАР	Д/Д

10/0.4кВ-ын СН=400кВА чадалтай хүчний трансформатор	ТМ-400	ком	2		1
Нэг талын үйлчилгээтэй КСО-386 маркийн оруулгын 2, шугамын 8, хүчний трансформаторын 2, хажуугийн 4 самбараас бүрдэх 10кВ-ын хуваарилах байгууламж	10кВ ХХБ	ком	1	ГЦ-22, ГЦ-23 үз.	2
Дотор тоноглох нэг талын үйлчилгээтэй ШО-70 маркийн хажуугийн 2, оруулгын 2, тус бүр нь 4-н гаралгатай шугамын 6, секц холбогч бүхий самбараас бүрдэх 0.4кВ-ын хуваарилах байгууламж	0.4кВ ХХБ	ком	1	ГЦ-24, ГЦ-25 үз.	3
Шинийн гүүр	ШМР 02	ком	1		5
1кВ хүчдэлийн дотор тоноглох өнгөлсөн тугуурын шаазан тусгарлагч	НО-1-250У3	ш	46		6
10кВ-ын хүчдэлийн дотор тоноглох, өнгөлөөгүй тугуурын тусгарлагч	СН-10У2	ш	67		7
Нам хүчдэлийн тоолуурын самбар IP44 640x450x350мм		ком	2		8
Олон тарифт идэвхит чадалын тоолуур 380/220В, 5А	231 АТ	ш	2		9
Олон тарифт хуурмаг чадалын тоолуур 380/220В, 5А	231 АР	ш	2		10

ЦАХИЛГААН ТЕХНИКИЙН ХЭСЭГ

ДОТООД ХЭРЭГЦЭЭНИЙ ХЭСЭГ					
Гар сэлгэн залгагч, 40А	ПКГ140	ш	1		29
Идэвхит чадалын тоолуур 380В, 40А	Меркурий 231 АТ	ш	1		30
Амперметр, 50/5А	Э47	ш	3		31
Вольтметр, 0-500В	Э47	ш	2		32
3-н туйлт автомат таслуур, 32А	АЕ2026-10М У3	ш	1		33
3-н туйлт автомат таслуур, 16А	АЕ2026-10М У3	ш	2		34
1 туйлт автомат таслуур, 16А	АЕ2026-10М У3	ш	2		35
2 туйлт дифференциаль автомат таслуур, 16А	АД-12М/2Р	ш	2		36
Удирдлагын самбар	Я5141-2874 УХЛ4	ш	2		37
Соронзон залуур 380В	ПМЛ1000	ш	4		38
Дулааны релe	РТЛ 1012-04	ш	4		39
Завсрын релe	ПЗ-37-22 У3	ш	4		40
Сэлгэн залгагч	ПКУ3-14С-У3	ш	4		41
Удирдлагын товчуур (улаан өнгийн)	КЕ-011	ш	4		42
Удирдлагын товчуур (хар өнгийн)	КЕ-011	ш	4		43
Гэрлийн арматур, ~220В	АМЕ-3212212 У2	ш	4		44
Температур мэдрэгч	ДТКБ-53	ш	2		45
Цахилгаан халаагуур, 1.0кВт ~400В	ЭРСМ-2.0	ш	4		46
60Вт чадалтай улайсах чийдэнтэй хананд тоноглох хамгаалагдсан гэрэлтүүлэгч, IP54	ННП 1301	ш	11		47
100Вт чадалтай улайсах чийдэнтэй таазнаас зүүх хамгаалагдсан гэрэлтүүлэгч, IP54	НСГ-02-100-003	ш	5		48
Нэг даралтат хамгаалагдсан унтраалга (м), 250В 10А	BC-20-1-0	ш	8		49

ЦАХИЛГААН ТЕХНИКИЙН ХЭСЭГ (УТАС, КАБЕЛЬ, ШИН)

10кВ-ын кабельд холдох аппаратын хавчаар		ш	6		11
0.4кВ-ын фазын шинэнд холдох аппаратын хавчаар		ш	6		12
0.4кВ-ын тэг шинэнд холдох аппаратын хавчаар		ш	2		13
Төргөмийн муфты	КНТн-10	ш	2		14
Шин баригч (фаз)	ШП-1-375АУ1	ш	36		15
Шин баригч (тэг)	ШП-1-375АУ1	ш	10		16
Ган хоолой Ø150мм, L=3м		ш	8		17
10кВ-ын кабель бахлах 2 даруулгатай тугуул	СД-43	ш	2		18
Хөнгөнцагаан шин 60x5мм		м	36		19
Фазын хөнгөнцагаан шин 10x100мм	АД31Т	м	60		20
4x1.5мм ² огтлолтой зэс голтой кабель	КВВГ-0.66	м	6		21
10x1.5мм ² огтлолтой зэс голтой кабель	КВВГ-0.66	м	20		22
3x6мм ² огтлолтой зэс голтой кабель	ВВГ-0.66	м	40		23
2x4мм ² огтлолтой зэс голтой кабель	ВВГ-0.66	м	4		24

Захирагч	Г.Баттөмөр	Улаанбаатар хот, Баянзүрх дүүрэг, 14-р хороо, 14-р хороолон (Е хэсэгчилсэн танбай) 10/0.4кВ-ЫН СН=2x400кВА ЧАДАЛТАЙ ЦАХИЛГААН ТӨХӨӨРӨМЖИЙН ТҮВЭР-1
Инженер	М.Төмөр	
Үйлцэтгэсэн	М.Төмөр	
Шалгарсан	Г.Нарантуяа	



ЦАХИЛГААН ХАРААН КОНСАЛТИЙН ТХХК-ЫН ГЭР ХӨРӨӨЛИЙН ДАХИН ТӨЛӨВӨЛТ

Улаанбаатар хот, Баянзүрх дүүрэг, 14-р хороо, 14-р хороолон (Е хэсэгчилсэн танбай) 10/0.4кВ-ЫН СН=2x400кВА ЧАДАЛТАЙ ЦАХИЛГААН ТӨХӨӨРӨМЖИЙН ТҮВЭР-1

Масштаб: М1:

Хуульцас Бүх хуульцас

А3 4 38

2015 он

ТОНОЛ ТӨХӨӨРӨМЖИЙН ТҮҮВЭР-2

Д/Д	МАТЕРИАЛЫН НЭР	МАЯГ	НЭГЖ	ТОО	ТАЙЛАР	Д/Д	МАТЕРИАЛЫН НЭР	МАЯГ	НЭГЖ	ТОО	ТАЙЛАР
50	Хамгаалагдсан солин залуур (м), 250В, 10А	ВСн20-1-0	ш	2	Х-11 үз.	77	10кВ-ын кабель бэхлэх хийц	ком		2	Х-11 үз.
51	Газардүүлгын контактай хамгаалагдсан тоноглох розетка (м) 250В, 25А	РС620-3	ш	6		78	0.4кВ-ын цэнэг шавхагч бэхлэх хийц	ком		2	Х-12 үз.
52	Ил утас салбарлах хайрцаг		ш	13							
53	Зөөврийн гаралтүүлэгч	РВ0-42	ш	1		79	Дугуй отголтой ган Ф8мм	м		40	
54	Буруулах трансформатортай хайрцаг 220/36В	ЯТ1-0.25	ш	1		80	Цайрдсан туузан ган, 40х4мм	м		250	
55	3х2.5мм ² отголтой зэс голтой галд тэвэртэй хүчний кабель	ВВГ-нг LS	м	80		81	Цайрдсан туузан ган, 25х4мм	м		115	
56	3х4мм ² отголтой зэс голтой галд тэвэртэй хүчний кабель	ВВГ-нг LS	м	50		82	Булант ган 50х50х5мм, L=3м	ш		73	
57	5х4мм ² отголтой зэс голтой галд тэвэртэй хүчний кабель	ВВГ-нг LS	м	3		83	Тусгарлагч хавчаар	м		39	
58	5х6мм ² отголтой зэс голтой галд тэвэртэй хүчний кабель	ВВГ-нг LS	м	15		84	Холболтын хавчаар	ш		2	
59	3х25+1х16мм ² отголтой зэс голтой галд тэвэртэй хүчний кабель	ВВГ-нг LS	м	20		85	Баригч	ш		6	
60	Ган хоолой Ф15мм, L=3м		ш	25		86	Дотор газардүүлгын бэхлэгч	ш		110	
61	Ган хоолой Ф20мм, L=3м		ш	15							
62	Ган хоолой Ф25мм, L=3м		ш	5		87	Минерал хөвөн	м3		0.02	
63	Ган хоолойн холбогч Ф15мм		ш	22		88	Шайбтай болт	ком		36	
64	Ган хоолойн холбогч Ф20мм		ш	1		89	Болт, гайка, шайба	ком		4	
65	Ган хоолойн холбогч Ф25мм		ш	4		90	Болт	ком		16	
66	Ган хоолойн булан Ф15мм		ш	2		91	Болт, эрэг, дараавч	ком		16	
67	Ган хоолойн булан Ф20мм		ш	1		92	Шиний бүрээс (шар)	м		27	
68	Ган хоолойн булан Ф25мм		ш	1		93	Шиний бүрээс (ногоон)	м		27	
69	Кабелийн тавиур 50х100мм, L=3м	Лоток	ш	6		94	Шиний бүрээс (улав)	м		27	
70	Кабелийн тавиурыг хананд тогтоох хийц (кронштейн)		ш	5		95	Шиний бүрээс (цэнхэр)	м		15	
71	Кабелийн тавиурын булан		ш	4							
ХИЙЦҮҮД											
72	10кВ-ын шинийн гүүр бэхлэх хийц	ком		1		97	Нүүрс хүчнийн гал унтрагч	ш		2	
73	0.4кВ-ын шинийн гүүр бэхлэх хийц	ком		2							
74	0.4кВ-ын шинийн нэвтрэх хавтан	ком		2							
75	Трансформаторын ерөөний хашлага	ком		2							
76	Тусгарлах суурь	ком		2							

Улаанбаатар хот, Баянзүрх дүүрэг, 14-р хороолол (Е хэсэгчилсэн талбай)
10/0.4кВ-ын ХХК-ын ГЭР ХОРООЛЫН ДАХИН ТӨЛӨВЛӨЛТ
10/0.4кВ-ын ЧАЛГАЛТАЙ ХААЛЛТАЙ ДЭД СТАНЦ, ХТН-2

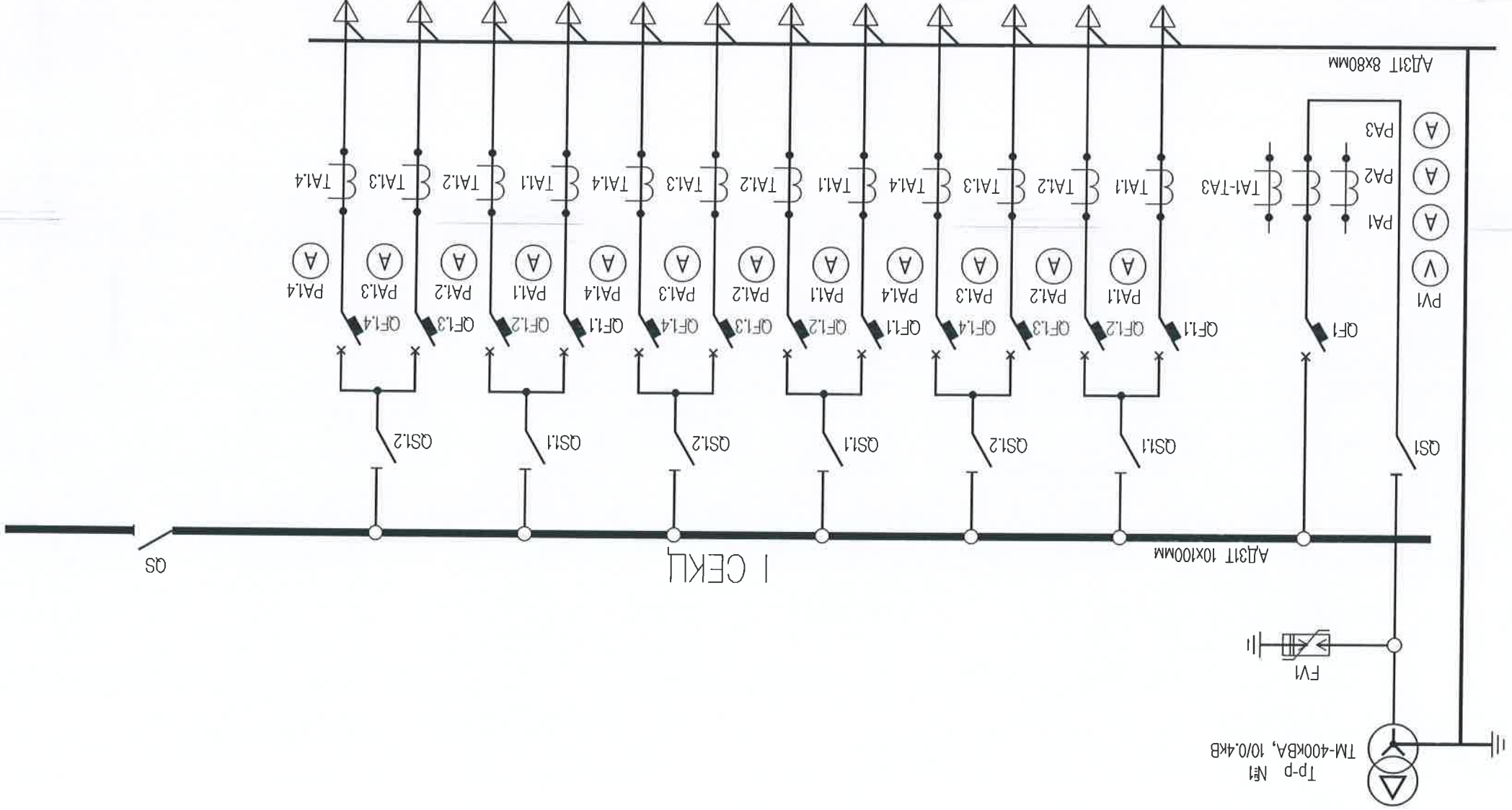
Захирагч: Г.Баттөмөр
Инженер: М.Төмөр
[Уйцэтгэсэн] М.Төмөр
[Нарантууна] [Уйцэтгэсэн] Шалтсан

Тонол төхөөрөмжийн түүвэр-1
Шифр: СХТ 32/15-1.2 ЛЦ

Масштаб: М1:
Үе шат: Хуудас
Бүх хуудас: 38

2015 он

0.4кВ-ЫН ЦАХИЛГААН ХОЛБОЛТЫН БҮДҮҮВЧ, №1



ТЭМДЭГЛЭГЭЭ	ХАВЬНИЙ ГҮЙДЭЛ, А
	САМБАРЫН ЗОРНИУЛАЛТ
	САМБАРЫН МАЯГ
	САМБАРЫН ДУГААР
0.4кВ-ЫН ЦО-70 САМБАР	ТЭГ ШИН А131Т 8х80мм
	ГҮЙДЛИЙН ХЭМЖҮҮРИЙН ТРАНСФОРМАТОР, ХЭМЖҮҮРИЙН БАГАЖ
	АВТОМАТ ТАСЛУУР
	ТАСЛАХ ЗАЛГАХ АППАРАТ
ТРАНСФОРМАТОР	ФАЗЫН ХӨНГӨНЛЭГЭЭН ШИН А131Т 10х100мм
	ХЭТ ХҮЧДЭЛ ХЯЗГААРЛАГЧ
	ХҮЧНИЙ ТРАНСФОРМАТОР

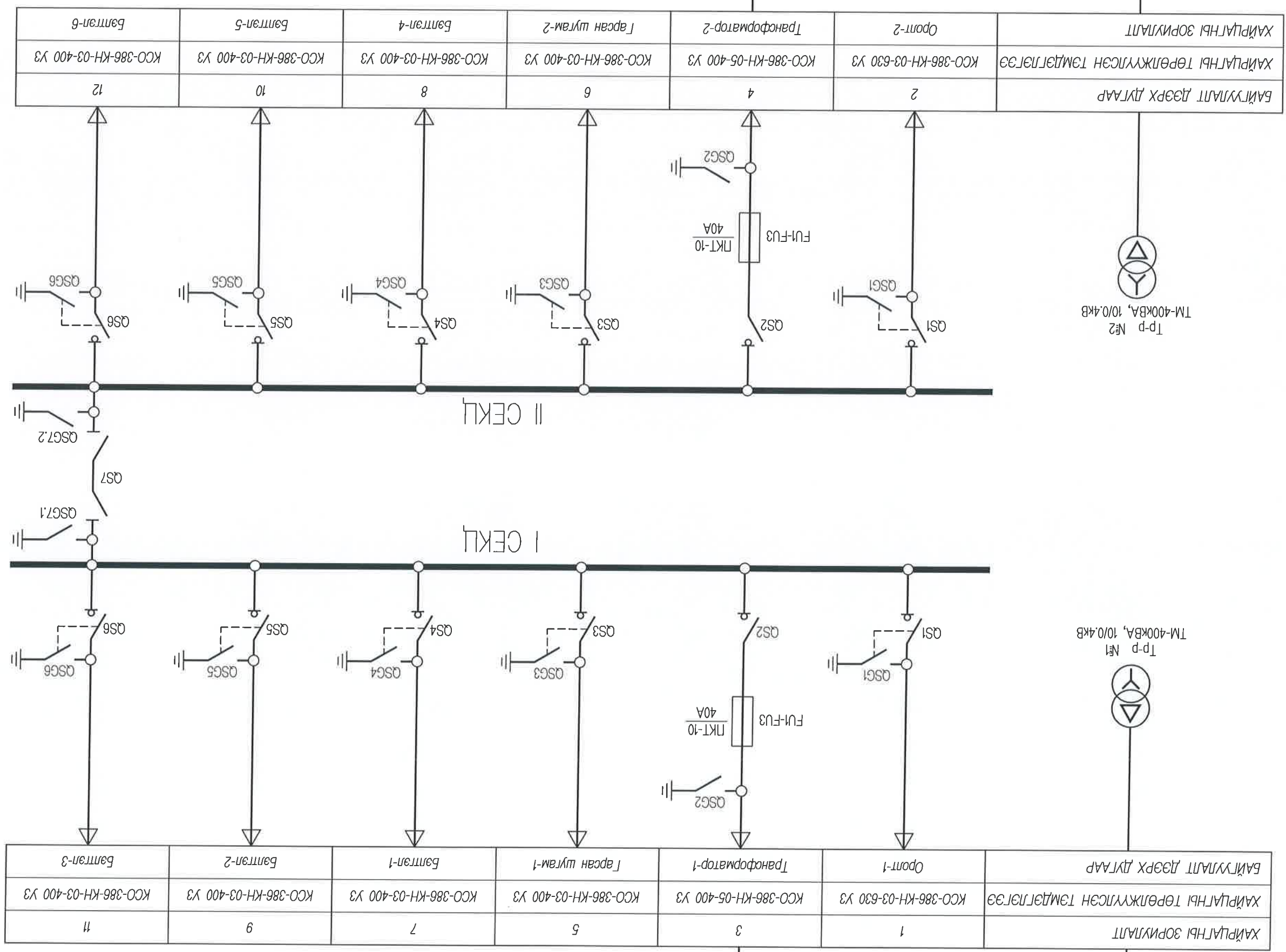
630А	Оролт-1	ЦО-70 3М-1-65 УЗ	1
250А	Гарсан шугам-1	ЦО-70 3М-1-08 УЗ	2
250А	Гарсан шугам-2	ЦО-70 3М-1-08 УЗ	3
250А	Гарсан шугам-3	ЦО-70 3М-1-07 УЗ	4
1600А	Секц холбогч	ЦО-70 3М-1-71 УЗ	5

ТРС-20х3УЗ



Улаанбаатар хот, Баянзүрх дүүрэг, 14-р хороо, 14-р хороолол (Е хэсэгчилсэн танбай)	Захирагч	Г.Баттөмөр
0.4кВ-ын цахилгаан холболтын бүдүүвч №1	Инженер	М.Төмөр
Улаанбаатар хот, Баянзүрх дүүрэг, 14-р хороо, 14-р хороолол (Е хэсэгчилсэн танбай)	Уяцрагч	М.Төмөр
Шалтгаан	Шалтгаан	Г.Нарантуяа
Масштаб: М1:	Масштаб: М1:	Масштаб: М1:
А3	7	38
2016 он		

2015 он		Шалтгаан		"ЦААН ХУРАН КОНСАЛТИНГ" ХХК-ын ГЭР ХӨРӨӨЛЛИЙН ДАХИН ТӨЛӨВЛИЛТ	
38	6	АЗ	М.Төмөр	М.Төмөр	Улаанбаатар хот, Баянзүрх дүүрэг, 14-р хороо, 14-р хороолол (Э хөсөгчинсэн талбай) 10/0.4кВ-ЫН ШН-2Х400кВА ЧАДЛАЛТАЙ ХААЛЛТАЙ ДЭД СТАНЦ, ХТН-2
Маштаб: М1:		Инженер		10кВ-ын цахилгаан холболтын бүдүүвч	
Бүх хуудас		"Баттөмөр"		"ЦААН ХУРАН КОНСАЛТИНГ" ХХК-ын ГЭР ХӨРӨӨЛЛИЙН ДАХИН ТӨЛӨВЛИЛТ	

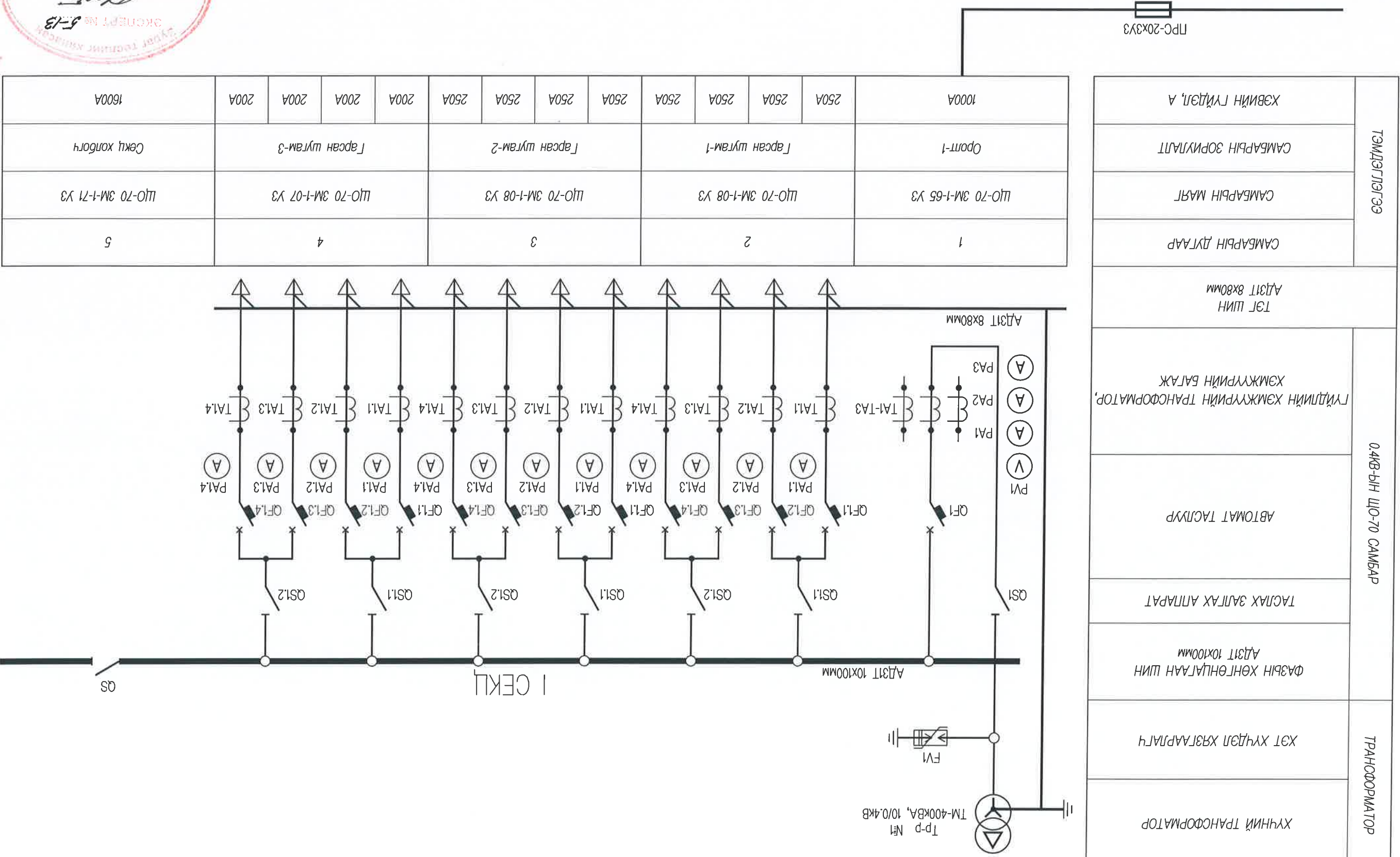


10КВ-ЫН ЦАХИЛГААН ХОЛБОЛТЫН БҮДҮҮВЧ

Трансформаторын кабель - УЛГ23-8.7/10 3х70мм²

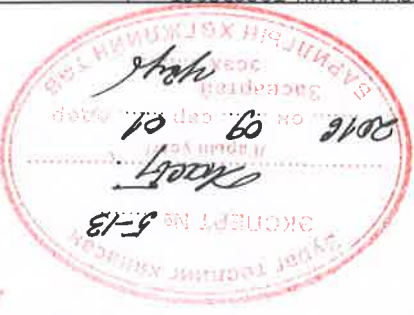
Трансформаторын кабель - УЛГ23-8.7/10 3х70мм²

0.4КВ-ЫН ЦАХИЛГААН ХОЛБОЛТЫН БҮДҮҮВЧ, №1



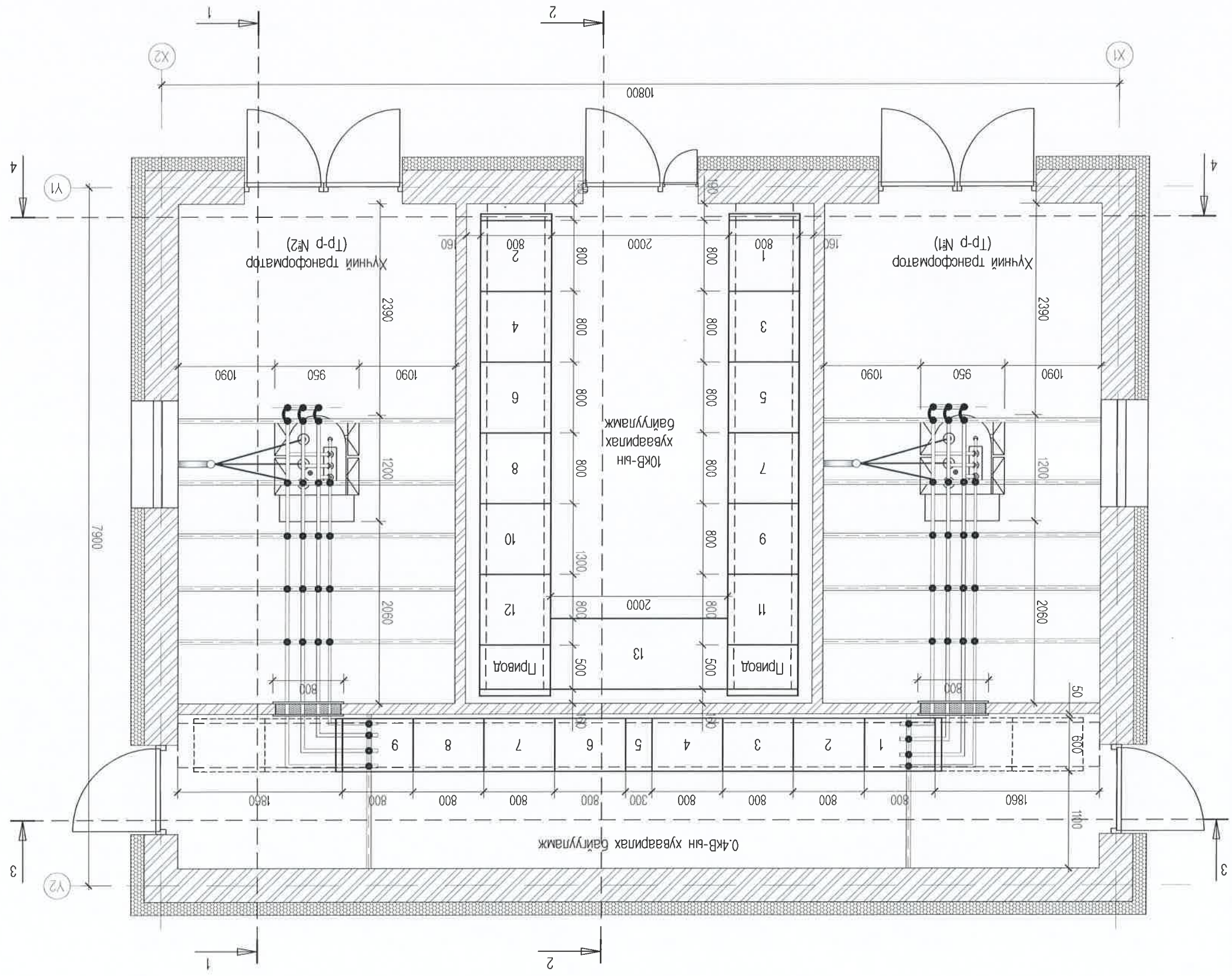
ТЭГ ШИН АД31Т 8х80мм	ХЭВИЙН ГҮЙДЭЛ, А	0.4КВ-ЫН ЦО-70 САМБАР	ТРАНСФОРМАТОР
	САМБАРЫН ЗОРЬУЛАЛТ		
	САМБАРЫН МАРТ		
	САМБАРЫН ДУГААР		
ГҮЙДЛИЙН ХЭМЖҮҮРИЙН ТРАНСФОРМАТОР, ХЭМЖҮҮРИЙН БАГАЖ	ХУЧИЙН ТРАНСФОРМАТОР	0.4КВ-ЫН ЦО-70 САМБАР	ТРАНСФОРМАТОР
	ХЭТ ХҮЧДЭЛ ХЭЗГЭЭРЛЭГЧ		
	ФАЗЫН ХӨНГӨИЛГЭЭН ШИН АД31Т 10х100мм		
	ТАСЛАХ ЗАЛГАХ АЛПАРАТ		
АВТОМАТ ТАСЛУУР	ХУЧИЙН ТРАНСФОРМАТОР	0.4КВ-ЫН ЦО-70 САМБАР	ТРАНСФОРМАТОР
	САМБАРЫН ДУГААР		
	САМБАРЫН МАРТ		
	САМБАРЫН ЗОРЬУЛАЛТ		
ОРОМТ-1	ХЭВИЙН ГҮЙДЭЛ, А	ТЭМДЭГЛЭГЭЭ	ТРАНСФОРМАТОР
	САМБАРЫН ЗОРЬУЛАЛТ		
	САМБАРЫН МАРТ		
	САМБАРЫН ДУГААР		

1	ЦО-70 3М-1-65 УЗ	Оромт-1	1000А
2	ЦО-70 3М-1-08 УЗ	Гарсан шугам-1	250А
3	ЦО-70 3М-1-08 УЗ	Гарсан шугам-2	250А
4	ЦО-70 3М-1-07 УЗ	Гарсан шугам-3	200А
5	ЦО-70 3М-1-71 УЗ	Сөжү холбогч	1600А



Улаанбаатар хот. Баянзүрх дүүрэг. 14-р хороо. 14-р хороонд (Е хөсөгчинсэн талбай) 10/0.4КВ-ЫН Ш-2Х400КВА ЧАДАЛТАЙ ХААЛЛТАЙ ЛЭД СТАНЦ, ХТТ-2	Захирагч Г.Баттөмөр	Инженер М.Төмөр	Гүйцэтгэгч М.Төмөр	Шалтгаан Г.Нарантуяа	Төрийн хяналтын байр: 2-р хороо "Нарантуяа" Улаанбаатар хот, Чингэлтэй дүүрэг, 2-р хороо "Нарантуяа" Төрийн хяналтын байр: 2-р хороо "Нарантуяа"
Масштаб: М1:	0.4КВ-ын цахилгаан холболтын бүдүүвч №1	№1	А3	7	2015 он
ЦТ					38

ДЭД СТАНЦЫН ТОНОГ ТӨХӨӨРӨМЖИЙН БАЙГУУЛАЛТ, М1:50



№	БАЙГУУЛАЛТ ДУГААР	ӨРӨНИЙ ДУГААР	ТОНОГ ТӨХӨӨРӨМЖИЙН НЭР
1	1-9	2	КСО-386 хороо (10кВ)
2	7	1	Хүчний трансформатор, 400кВА
3	1-9	3	ШО-70 маягийн явцж, 0.4кВ

ТОНОГ ТӨХӨӨРӨМЖИЙН ТОДОРХОЙЛОЛТ

Шалтгаан	Г.Нарантуяа	ТТ шифр:	2015 он
Шалтгаан	Г.Нарантуяа	ТТ шифр:	2015 он
Зөвшөөрөгч	М.Төмөр	ТТ шифр: СХТ 32/15-12 ПЦ	38
Инженер	М.Төмөр	байгуулагч	АЗ 9
Захирагч	Г.Баттөмөр	Дэд станцын тоног төхөөрөмжийн байгуулагч	Хушас
Масштаб: М1:50			

Зөвшөөрөгч:	Б.А	Д.Төрбат
Б.А	Д.Төрбат	
Б.Б	Баатарцогт	



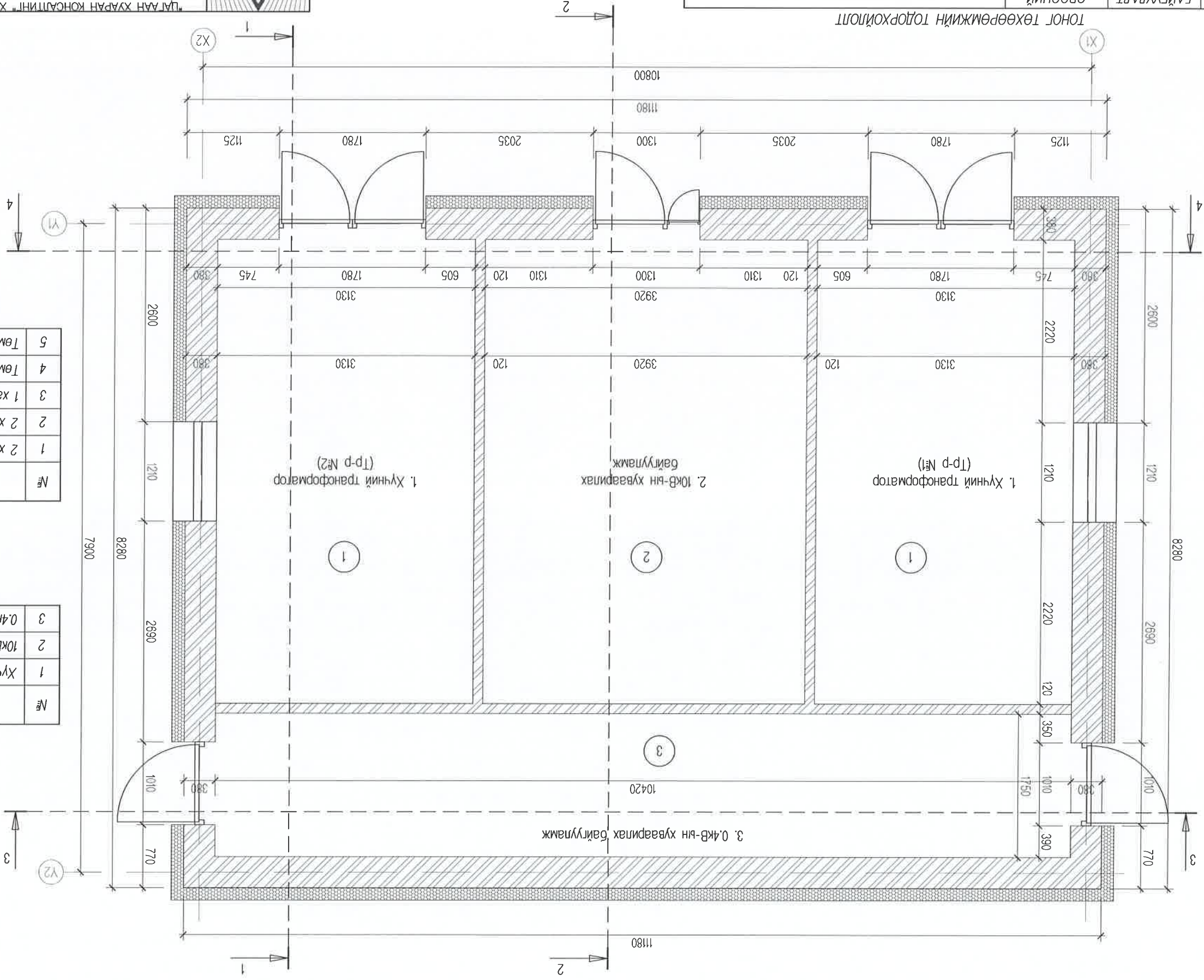
№	НЭРМАРК	ХЭМЖЭЭ	ТОО
1	2 хавтастай төмөр хаалга, Х-1	1790x2400	2
2	2 хавтастай төмөр хаалга, Х-2	1310x2400	1
3	1 хавтастай төмөр хаалга, Х-3	1010x2400	2
4	Төмөр сараалж, С-1	730x1790	2
5	Төмөр сараалж, С-2	700x1210	2

ХААЛГА, САРААЛЖНЫ ТОДОРХОЙЛОЛТ

№	ӨРӨНИЙ НЭР	ТАЛБAY, (м²)
1	Хүчний трансформатор (2ш)	2x17.7
2	10кВ-ын хуваарилах байгуламж (1ш)	22.1
3	0.4кВ-ын хуваарилах байгуламж (1ш)	18.2

ӨРӨНИЙ ТОДОРХОЙЛОЛТ

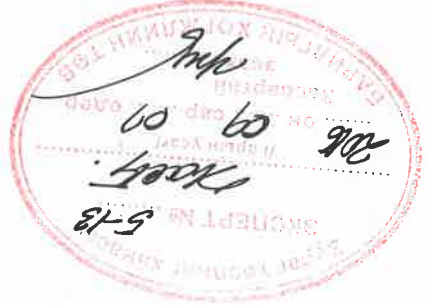
№	БАЙГУУЛАГ ДУГААР	ӨРӨНИЙ ДУГААР	ТОНОГ ТӨХӨРӨМЖИЙН НЭР
1	1-9	2	КСО-386 хороо (10кВ)
2	7	1	Хүчний трансформатор, 400кВА
3	1-9	3	ШО-70 маягийн явцж, 0.4кВ



ДЭД СТАНЦЫН БАЙГУУЛАГ, М:50

Улаанбаатар хот. Баянзүрх дүүрэг, 14-р хороо, 14-р хороолол (Е хэсэгчилсэн талбай)	Захирагч	Г.Баттөмөр	Инженер	М.Төмөр	М.Төмөр	Улаанбаатар хот. Баянзүрх дүүрэг, 14-р хороо, 14-р хороолол (Е хэсэгчилсэн талбай)
10/0.4кВ-ын ШН-2х400кВА ЧАДЛАЛТАЙ ХААЛГАЙ ДЭД СТАНЦ, ХТН-2	Масштаб: М:50	Дэд станцын байгуулаг	М.Төмөр	М.Төмөр	М.Төмөр	Улаанбаатар хот. Баянзүрх дүүрэг, 14-р хороо, 14-р хороолол (Е хэсэгчилсэн талбай)
ТТ шифр:	А3	Хуудас	10	Бүх хуудас	38	2015 он

Зөвшөөрөгчсөн:	БА	Д.Төрбат
	ББ	Баатарцол



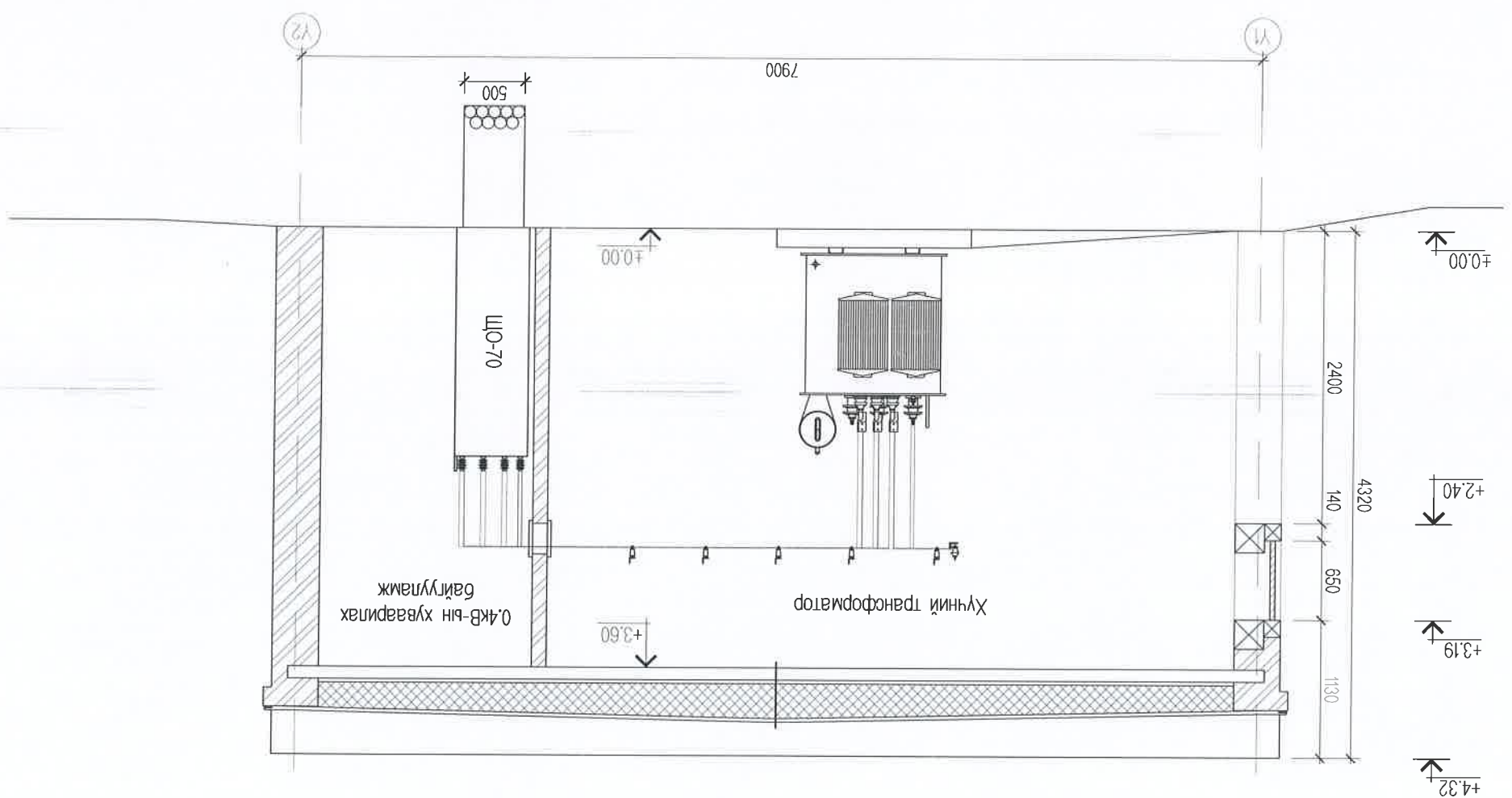
№	НЭРМАРК	ХЭМЖЭЭ	ТОО
1	2 хавтастай төмөр хаалга, Х-1	1790x2400	2
2	2 хавтастай төмөр хаалга, Х-2	1310x2400	1
3	1 хавтастай төмөр хаалга, Х-3	1010x2400	2
4	Төмөр сараалж, С-1	730x1790	2
5	Төмөр сараалж, С-2	700x1210	2

ХААЛГА, САРААЛЖНЫ ТОДОРХОЙЛОЛТ

№	ӨРӨНИЙ НЭР	ТАЛБАЙ, (м²)
1	Хүчний трансформатор (2ш)	2x17.7
2	10кВ-ын хуваарлах байгуламж (1ш)	22.1
3	0.4кВ-ын хуваарлах байгуламж (1ш)	18.2

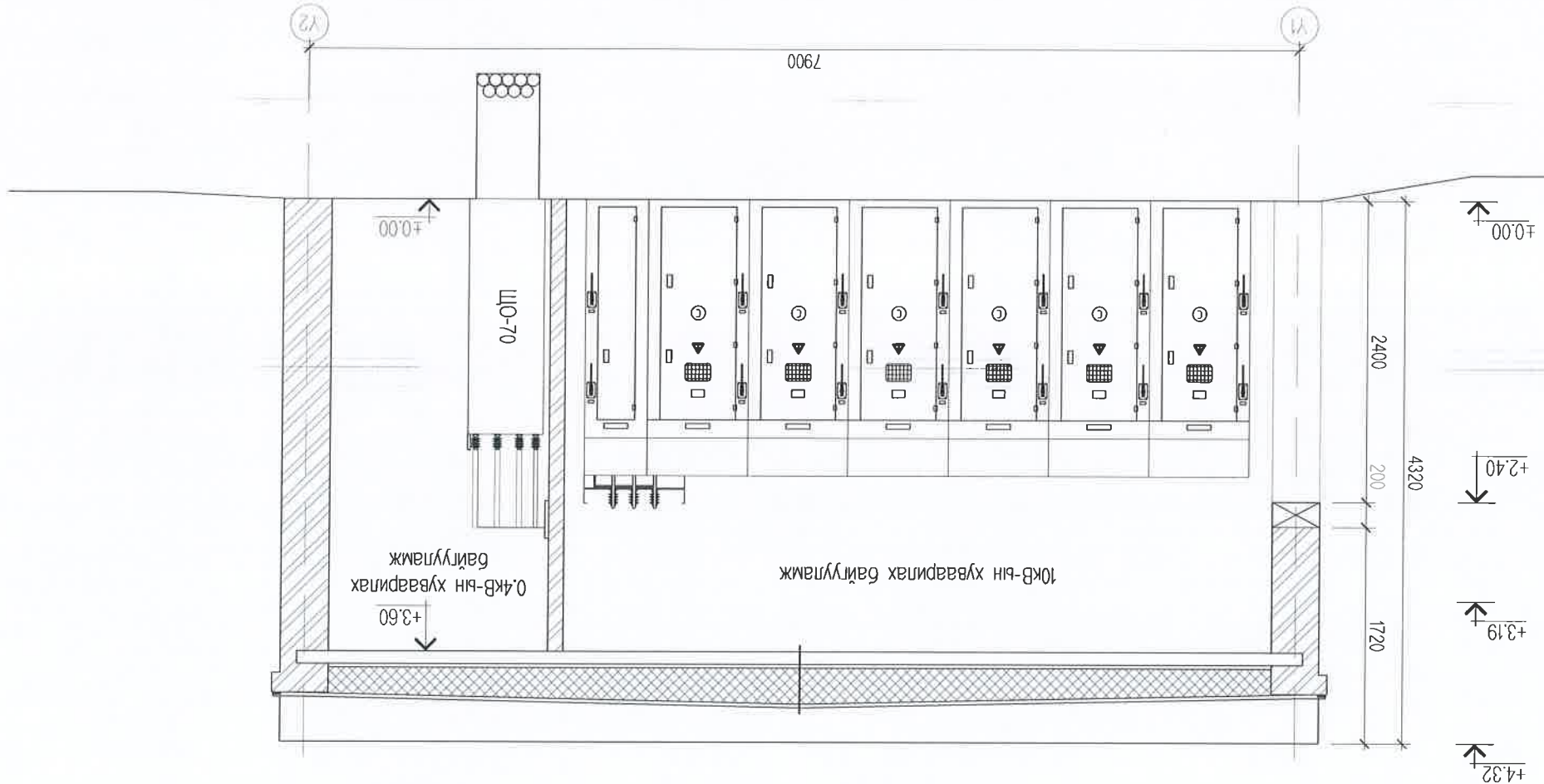
ӨРӨНИЙ ТОДОРХОЙЛОЛТ

2015 он			"ЦАГАН ХУРАН КОНСАЛТИНГ" ХХК-ЫН ТЭР ХОРООЛЫН ДАХИН ТӨЛӨВЛӨЛТ	
Масштаб: М:50			Улаанбаатар хот, Баянзүрх дүүрэг, 14-р хороо, 14-р хороолол (Б хэсэгчилсэн талбай)	
Үе шат Хуудас бүх хуудас			10/0.4кВ-ЫН Ш=2х400кВА ЧАДЛАЛТАЙ ХААЛЛТАЙ ДЭД СТАНЦ, ХТН-2	
38	11	А3	Инженер	М.Төмөр
			Эл шифр: СХТ 32/16-12 ЦУ	М.Төмөр
			Эл шифр: СХТ 32/16-12 ЦУ	М.Төмөр
			Шалтгаан	Г.Нарантуяа



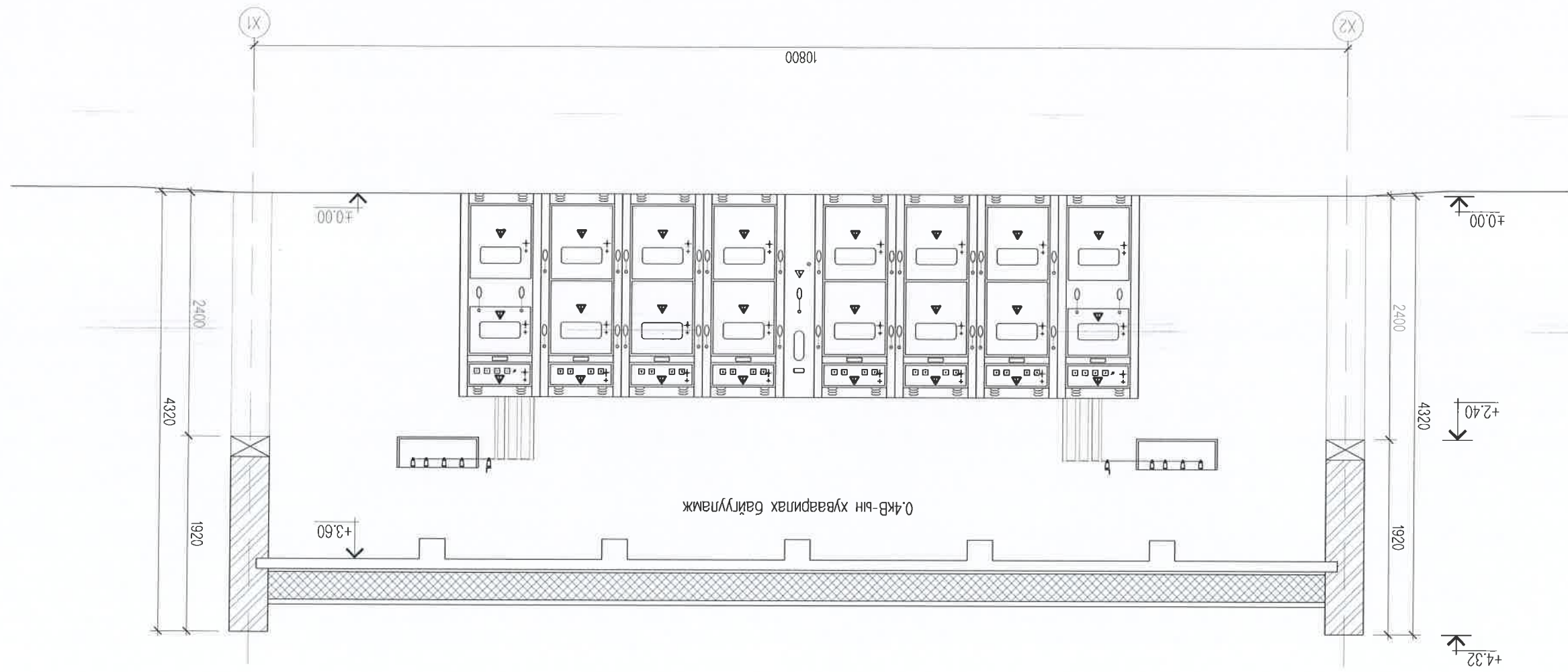
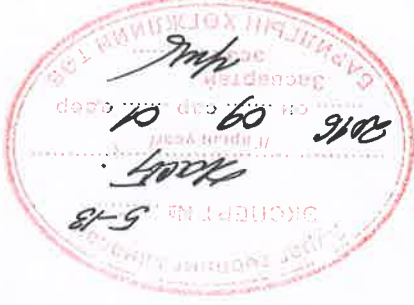
ОТЛОЛ 1-1, М:50

2015 он		Шалтгаан		"ЦАГАН ХУРАН КОНСАЛТИНГ" ХХК-ЫН ТЭР ХОРООЛЫН ДАХИН ТӨЛӨВЛӨЛТ	
38		"Ийцэтгэсэн		Улаанбаатар хот, Баянзүрх дүүрэг, 14-р хороо, 14-р хороолол (Е хэсэгчилсэн талбай)	
12		"Инженер		10/04КВ-ЫН ШН-2Х400КВА ЧАДАЛТАЙ ХААЛЛТАЙ ДЭД СТАНЦ, ХТН-2	
А3		"М.Төмөр"		Масштаб: М:50	
Хууль		"М.Төмөр"		Огноо 2-2	
38		"М.Төмөр"		Масштаб: М:50	



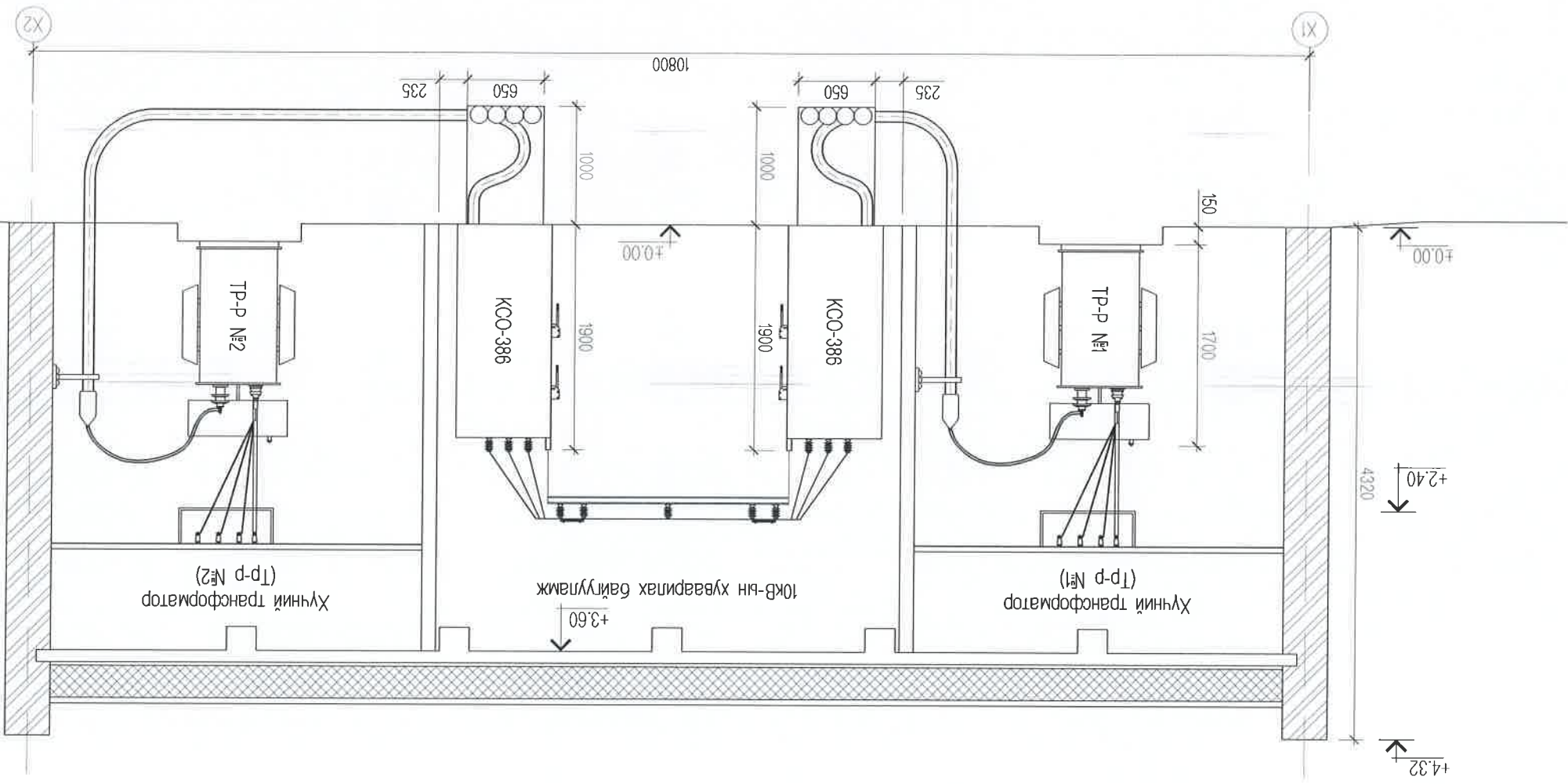
ОТЛОЛ 2-2, М:50

2015 он			"ЦАГАН ХУРАН КОНСАЛТИНГ" ХХК-ЫН ТЭР ХОРООЛЫН ДАХИН ТӨЛӨВЛӨЛТ	
Маштаб: М1:50			Улаанбаатар хот, Баянзүрх дүүрэг, 14-р хороо, 14-р хороолол (Е хөсөрчилсөн талбай)	
Маштаб: М1:50			Захирагч	Г.Баттөмөр
Үе шат			Инженер	М.Төмөр
Хуудас			Инженер	М.Төмөр
38			Шалтгаан	Г.Нарантуяа
13			Шифр: СХТ 32/15-1.2 ГЛ	Шифр: СХТ 32/15-1.2 ГЛ
А3			Шалтгаан	Г.Нарантуяа
2015 он			"ЦАГАН ХУРАН КОНСАЛТИНГ" ХХК-ЫН ТЭР ХОРООЛЫН ДАХИН ТӨЛӨВЛӨЛТ	



ОТЛОЛТ 3-3, М1:50

2015 он		Шалтгаан		Г.Нарантуяа	Шифр: ХХТ 32/15-1.2 ПЦ
38	14	А3	М.Төмөр	М.Төмөр	Шифр: ОХТ 32/15-1.2 ПЦ
Хууль	Хууль	М.Төмөр	Инженер	М.Төмөр	Инженер
Масштаб: М1:50		Захираг		Г.Баттөмөр	Ортлол 4-4
Ц.Ц.		Улаанбаатар хот. Баянзүрх дүүрэг. 14-р хороо. 14-р хороолол (Е хэсэгчилсэн талбай) 10/0.4кВ-ын ШН-2х400кВА ЧАЛДЛАЙ ХААЛЛТАЙ ДЭЛ СТАНЦ, ХТН-2			



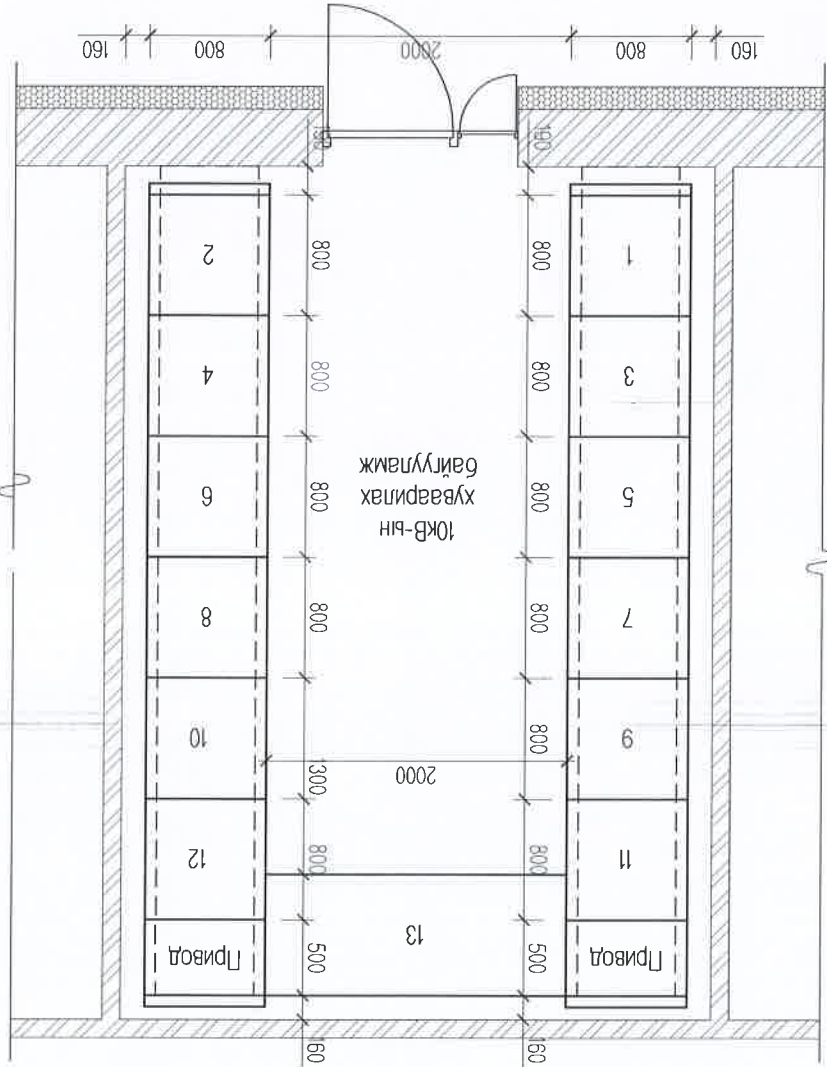
ОТТЛОЛ 4-4, М1:50

10КВ-ЫН ХУВААРИЛАХ БАЙГУУЛАМЖ

10КВ-ЫН ХУВААРИЛАХ БАЙГУУЛАМЖИЙН ХОРГЫН ТОДОРХОЙЛОЛТ

Д/Д	МАТЕРИАЛ, ТОНОГ ТӨХӨӨРӨМЖИЙН НЭР	МАЯГ	НЭГЖ	ТОО	ТАЙЛААР
-----	----------------------------------	------	------	-----	---------

10КВ-ЫН ХУВААРИЛАХ БАЙГУУЛАМЖ					
1	Ачаалал таслагч бүхий 10кв-ын оруулгын ячек	КСО-386-КН-03-630 УЗ	КОМ	2	ЯЧ №1,2
2	Ачаалал таслагч, гал хамгаалагч бүхий трансформаторын ячек	КСО-386-КН-05-400 УЗ	КОМ	2	ЯЧ №3,4
3	Ачаалал таслагч бүхий 10кв-ын шугамын ячек	КСО-386-КН-03-400 УЗ	КОМ	8	ЯЧ №5-12
4	2 талдаа хуурай салгууртай шинийн гур	ШМР-2УЗ	КОМ	1	
5	10кв-ын ячекны хажуугийн сабар	КСО-386	КОМ	4	
6	Хөнгөн цагаан шин 60х5м		М	36	
7	Шиний бүрээс (шар)		М	12	
8	Шиний бүрээс (ногоон)		М	12	
9	Шиний бүрээс (улаан)		М	12	



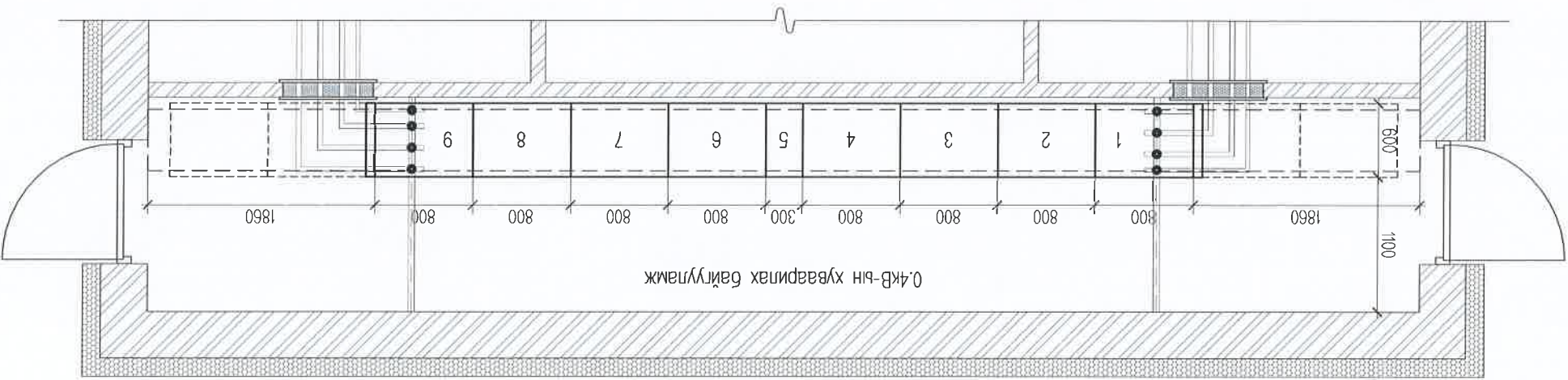
10КВ-ЫН ХУВААРИЛАХ БАЙГУУЛАМЖИЙН БАЙГУУЛАЛТ
М:50



"ЦАГАН ХУАРАН КОНСАЛТИНГ" ХХК-ЫН ТЭР ХОРООЛЫН ДАХИН ТӨЛӨВЛӨЛТ		Улаанбаатар хот, Баянзүрх дүүрэг, 14-р хороо, 14-р хороолол (Е хэсэгчилсэн талбай)		10/0,4КВ-ЫН ШН=2х400КВА ЧАДЛАЛТАЙ ХААЛЛТАЙ ДЭЛ СТАНЦ, ХТН-2	
Захирагч	Г.Баттөмөр	Инженер	М.Төмөр	Масштаб: М:50	
Үйлцэтгэгч	М.Төмөр	Хуульч	А.З	2015 он	
Шалтгаан	Г.Нарантуяа	Хуульч	А.З	38	

0.4КВ-ЫН ХУВААРИЛАХ БАЙГУУЛАМЖ

0.4КВ-ЫН ХУВААРИЛАХ БАЙГУУЛАМЖИЙН БАЙГУУЛАЛТ
М:50



ЮКВ-ЫН ХУВААРИЛАХ БАЙГУУЛАМЖИЙН ХОРЫН ТОДОРХОЙЛОЛТ

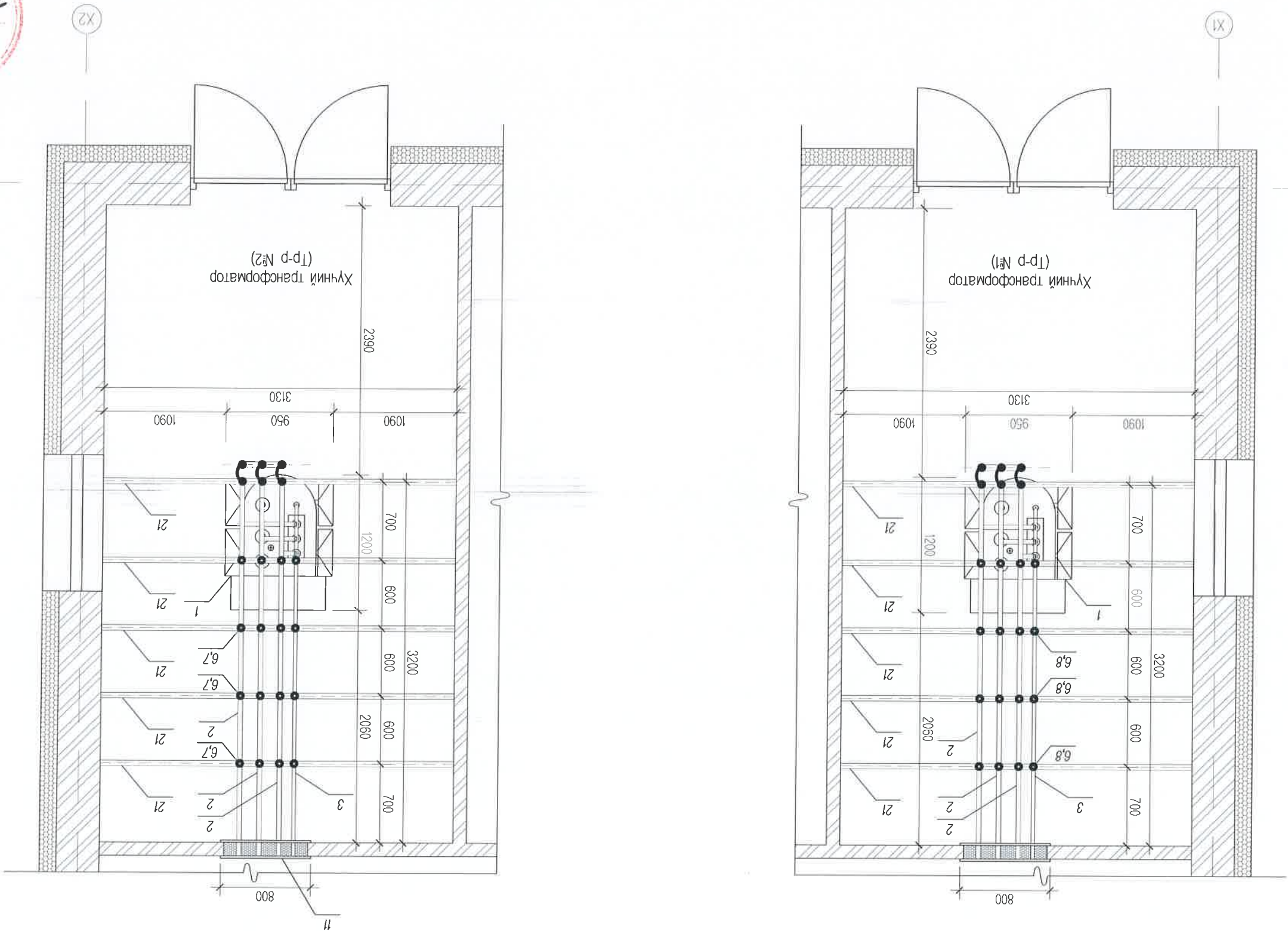
Д/Д	МАТЕРИАЛ, ТОНОЛ ТӨХӨӨРӨМЖИЙН НЭР	МАЯГ	НЭГЖ	ТОО	ТАЙЛАР
-----	----------------------------------	------	------	-----	--------

1	0.4КВ-ын гар салгур, автомат таслууртай оруулгын яеик, 630А	ШО-70 3М-1-64 УЗ	КОМ	2	ЯЧ №1,9
2	0.4КВ-ын гар салгур, автомат таслууртай гарсан шугамын яеик, 250А	ШО-70 3М-1-08 УЗ	КОМ	4	ЯЧ №2,3,7,8
3	0.4КВ-ын гар салгур, автомат таслууртай гарсан шугамын яеик, 200А	ШО-70 3М-1-07 УЗ	КОМ	2	ЯЧ №4,6
4	Гар салгуртай секц холборч, 1000А	ШО-70 3М-1-71 УЗ	КОМ	1	ЯЧ №5
5	0.4КВ-ын яеикны хажуугийн самбар		КОМ	2	
6	0.4КВ-ын тоолуурын самбар, IP44		КОМ	2	
7	0.4КВ-ын лотоод хэрэгцээний самбар, IP44		КОМ	1	
8	Фазын хөнгөн цагаан шин, 10х100мм	АД31Т	М	45	
9	Нойлын хөнгөн цагаан шин, 8х80мм	АД31Т	М	15	
10	Шиний бүрээс (шар)		М	15	
11	Шиний бүрээс (ноосон)		М	15	
12	Шиний бүрээс (улаан)		М	15	
13	Шиний бүрээс (цэнхэр)		М	15	



Улаанбаатар хот. Баянзүрх дүүрэг. 14-р хороо. 14-р хороолол (Е хэсэгчилсэн талбай)		Захирагч	Г.Баттөмөр	М.Төмөр	М.Төмөр	М.Төмөр	Шалтгаан	Г.Харантуяа	
10/0.4КВ-ЫН ХУВААРИЛАХ БАЙГУУЛАМЖ		Инженер	М.Төмөр	М.Төмөр	М.Төмөр	М.Төмөр	Гүйцэтгэсэн	М.Төмөр	
0.4КВ-ЫН ХУВААРИЛАХ БАЙГУУЛАМЖ		Масштаб: М:50	Хуулиас бүх хууль		Хуулиас бүх хууль		Шалтгаан		
Масштаб: М:50		Хуулиас бүх хууль		Хуулиас бүх хууль		Хуулиас бүх хууль		Хуулиас бүх хууль	
2015 он		2016 он		2016 он		2016 он		2016 он	

ХҮЧНИЙ ТРАНСФОРМАТОРЫН ЗАНГИЛАА (ЭХЛЭЛ), М1:40



Тайбар
 Өндөр хүчтэйний кабель бахлэх хийц, болон хашлагын хийцүүдийг барилгын хананд хийгдэх бахлээг төмөрт, тусгаарлагч бүтээцийн бүтээцийн нэг үзүүрийг барилгын хананд хийгдэх бахлээг төмөрт, нөгөө үзүүрийг салхивчийн диафрагмын булан төмөрт тус тус галгана.

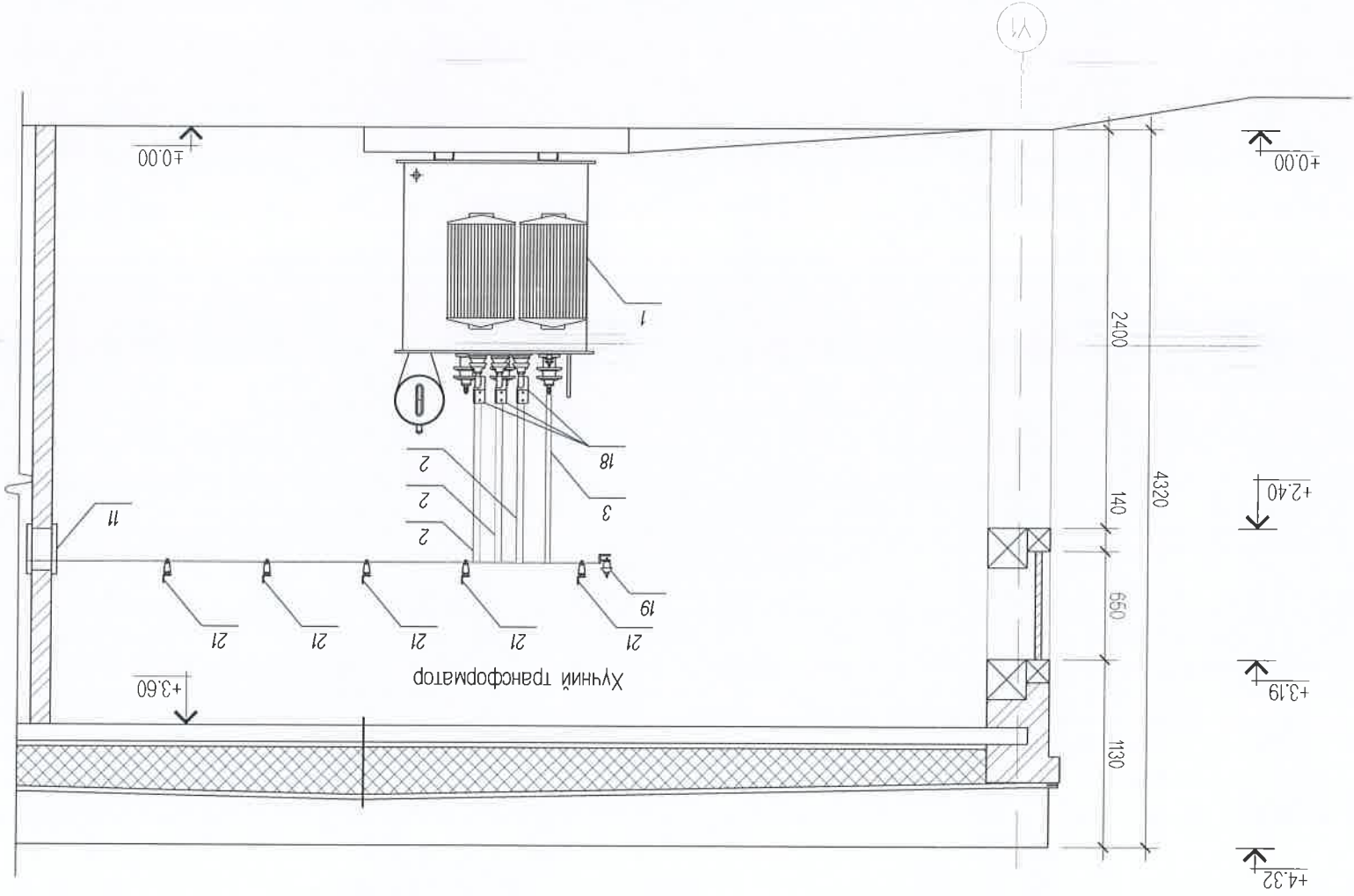
Өндөр хүчтэйний кабель бахлэх хийц, тусгаарлагч бахлэх бүтээц, цахиуур бахлэх хийцүүдийг газардуулна.

2015 он	Шалтгаан	Шалтгаан	Шалтгаан
АЗ 18	М.Төмөр	М.Төмөр	М.Төмөр
Үе шат Хуудас 8х хуудас	Инженер М.Төмөр	Инженер М.Төмөр	Инженер М.Төмөр
Масштаб: М1:50	Захирал Г.Баттөмөр	Захирал Г.Баттөмөр	Захирал Г.Баттөмөр
ЦАГАН ХУРАН КОНСАЛТИН "ХХК-ЫН 3Р ХОРООЛЫН ДАХИН ТӨЛӨВЛӨЛТ" Улаанбаатар хот, Баянзүрх дүүрэг, 14-р хороо, 14-р хороолол (Е хэсэгчилсэн талбай) 10/04В-ЫН ШН=2х400ЖА ЧАДАЛТАЙ ХААЛЛТАЙ ДЭД СТАНЦ, ХТТ-2	Хүчний трансформаторын зангилаа /эхлэл/	Хүчний трансформаторын зангилаа /эхлэл/	Хүчний трансформаторын зангилаа /эхлэл/
шифр: СХТ 32/15-12 ЦЦ	М.Төмөр	М.Төмөр	М.Төмөр
шифр:	Г.Нарантуяа	Г.Нарантуяа	Г.Нарантуяа

ХҮЧНИЙ ТРАНСФОРМАТОРЫН ЗАНГИЛАА (ТӨГСӨЛ), М:1:25

10КВ-ЫН ХУВАРИЛАХ БАЙГУУЛАМЖИЙН ХОРГЫН ТОДОРХОЙЛОЛТ

Д/Д	МАТЕРИАЛ, ТОНОГ ТӨХӨӨРӨМЖИЙН НЭР	МАЯГ	НЭГЖ	ТОО	ТАЙЛААР
1	Ш=400кВА чадалтай Ун=10/0.4кВ-ын хүчний трансформатор	ТМ-400	КОМ	2	
2	Фазын хөнгөнцэглэвэр шин, 10х100мм	АД31Т	М	60	
3	Нойлын хөнгөнцэглэвэр шин, 8х80мм	АД31Т	М	20	
4	Газардуулын зэс шин, 35х1мм		М	6	
5	Төгсгөлийн муфта	КНТ-10	КОМ	2	
6	0.4кВ-ын тугиур изолятор	ИО-1-2.5 У3	Ш	46	
7	Шин баригч (фаз)	ШП-1-375АУ1	Ш	36	
8	Шин баригч (тэг)	ШП-1-375У1	Ш	10	
9	Газардуулын дамжуулагч	ПВ3 1х25мм ²	М	5	
10	10кВ-ын хүчний кабель, 3х70мм ²	УЛВУ23-8.7/10	М	25	
11	0.4кВ-ын шинийн нэвтрэх хавтан	АЦЭИД1400	КОМ	2	
12	Минерал хөвөн		М ³	0.02	
13	Ган хоолой, L=3.0м	∅150мм	Ш	8	
14	Трансформаторын хаалганы хөндөг		КОМ	2	
15	Шайбтай болт	М10х25	КОМ	36	
16	Болт, гайка, шайба	М8х24	КОМ	4	
17	Болт	М8х24	КОМ	16	
18	0.4кВ-ын шинэнд холдох аппаратын хавчаар		Ш	6	
19	0.4кВ-ын хэт хүчдэл хязгарлагч	РВН-0.5 У1	Ш	6	
20	10кВ-ын кабель бэхлэх 2 даруулгатай тугиур	СД-43	Ш	2	
21	0.4кВ-ын шинийн тугиур тогтоох булант ган 50х50х5мм, L=3130мм		Ш	10	
22	Тогтоогчийн бэхлэгэ (булант ган 50х50х5мм, L=240мм)		Ш	20	
23	Болт, эрэг, даравч	М12х30	КОМ	16	
24					



ТАЙЛААР

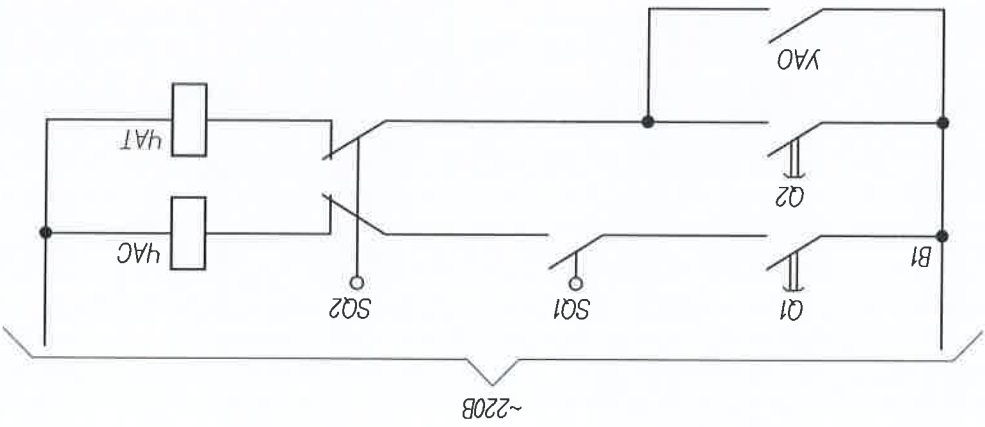
0.4кВ-ын тусгаарлагчуудыг 50х50х5мм-ийн булант ган төмөрт болгоор бэхлэнэ. Эдгээр тогтоогч төмрүүдийг барилгын хананд хийгдсэн шилдээс төмөрт гангаж, давхар бооно. Тусгаарлагч бэхлэсэн эдгээр төмрүүдийг дотор газардуулын хүрээнд 25х4мм-ийн тугиур 2 талаар нь гангаж холбоно. Бүх гангаасуудыг цахилгаан нуман гангуураар электродоор ГЗ-42/ГОСТ 4056-63-ын даруу гэгнэнэ. Бүх металл хийгүүдийг саарал өнгийн ГОСТ 4056-63, ПФ-115 ГОСТ 6465-63 наалантай будаар будна.

"А" фазыг шар, "В" фазыг ногоон, "С" фазыг улаан өнгийн шин тусгаарлах бүрээсээр бүрэн газардуулыг болон шин"-үүдийн цахилгаан дамжуулахаар шүргэлцэх гадаргуунуудыг будгийг сайтар цэвэрлэн ТУ36-513-69 кварц вазелинаар тослоно.

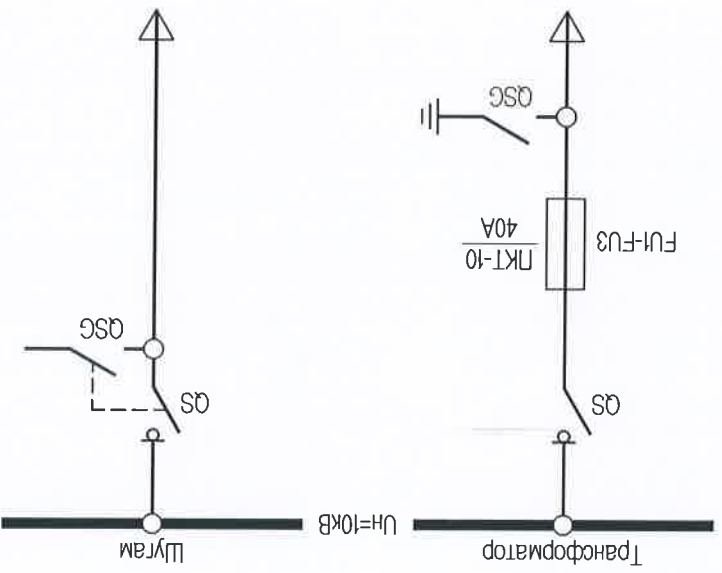


Шалгарсан	Г.Нарантуяа	Улаанбаатар хот, Чингэлтэй дүүрэг, ХТ-2, ХТ-2
Лийцэгчсэн	М.Төмөр	Улаанбаатар хот, Чингэлтэй дүүрэг, ХТ-2, ХТ-2
Инженер	М.Төмөр	Улаанбаатар хот, Чингэлтэй дүүрэг, ХТ-2, ХТ-2
Захирагч	Г.Баттөмөр	Улаанбаатар хот, Чингэлтэй дүүрэг, ХТ-2, ХТ-2
Хүчний трансформаторын зангилаа	Хүчний трансформаторын зангилаа	Улаанбаатар хот, Чингэлтэй дүүрэг, ХТ-2, ХТ-2
Масштаб: М:50		
Үе шат	Хууль	
А3	20	38
2015 он		

10КВ-ЫН ОРЛОЛТ, ТРАНСФОРМАТОР, ГАРАЛТЫН ШУГАМЫН ЦАХИЛГАН ЗАРЧМЫН БҮДҮҮВЧ



АЧААЛАЛ ТАСЛАГЧ ЗАЛГАХ	УДИРЛАХ ТОВЧЛУУР	ГАЛ ХАМГААЛАГЧИЙН ТАВЦ ШАТАХ ҮЕД
		АЧААЛАЛ ТАСЛАГЧИЙГ САЛГАХ



ТОНОГ ТӨХӨӨРӨМЖИЙН ТОДОРХОЙЛОЛТ

БАЙРЛАЛЫН ТЭМДЭГЛЭГЭЭ	НЭР	ТОО	ТАЙЛААР
ХАЙРЦАГ, КСО-386			
Q1	Таслуурын дамжуурын блок авалцуурын байрлал	2	
Q2	Таслуурын блок авалцуурын байрлал	2	
Q1, Q2	Таслуурын удирдлагын удирдах товчлуур	4	
ЧАС	Таслуурыг залгах цахилгаан соронзон	2	
ЧАТ	Таслуурыг салгах цахилгаан соронзон	2	
УА0	Автоматаар унтраах төхөөрөмж	2	Тайлбар үзэх

Тайлбар: Дээрх хэлхээ нь гал хамгаалагчийг шатсан нөхцөлд КСО-386-КН-01-400 ҮЗ самбарыг автоматаар унтраах төхөөрөмжийг захиалахагч зориулсан хэлхээ юм.



ЦАГААН ХУАРАН КОНСАЛТИНГ "ХХК-ЫН ГЭР ХОРООЛЫН ДАХИН ТӨЛӨВЛӨЛТ Улаанбаатар хот, Баянзүрх дүүрэг, 14-р хороо, 14-р хороолол (Е хэсэгчилсэн талбай) 10/0.4КВ-ЫН ШН-2Х400КВА ЧАЛГАЛТАЙ ХААЛЛТАЙ ДЭЛ СТАНЦ, ХТН-2	Захирагч Г.Баттөмөр	Масштаб: М1:	Ц
Инженер М.Төмөр	М.Төмөр	Цахилгаан зарчмын бүдүүвч	
Гүйцэтгэсэн М.Төмөр	М.Төмөр	ЭГ шифр: СХТ 32/16-12 Ц	А3
Шалгарсан Г.Нарантуяа	Г.Нарантуяа	ТТ шифр:	21
Төрийн харьяат төрийн Лавлагаа хот, Чингэлтэй дүүрэг, 2-р хороо, "Аархуйн Прометей" ХХК байр, 10 тоот		Хуудас	38
		Бүх хуудас	
		Үе шат	
		2015 он	

КСО-386 САМБАРЫН ЗАХИАЛГА ХУУДАС №1

№	ӨГӨЛГҮҮГ			ХОРЫН ДУГААР						
	1	2	3	1	3	5	7	9	11	13
4	АНХЛАГЧ ХЭЛХЭЭНИЙ ХОЛБОЛТЫН БҮДҮҮЧ									
5	ХОРЫН ЗОРИУЛАЛТ			Оронт-1	Хүчний трансформатор	Гарсан шугам-1	Бэлтгэл шугам-2	Бэлтгэл шугам-3	Шинийн гүүр	ХОРЫН ТӨРӨЛЖҮҮЛСЭН ТЭМДЭГЛЭГЭЭ
6				КСО-386-05-400 УЗ	КСО-386-03-400 УЗ	КСО-386-03-400 УЗ	КСО-386-03-400 УЗ	КСО-386-03-400 УЗ	КСО-386-03-400 УЗ	ШИР
7	САЛГУУР (ТАСЛУУР)-ЫН ТӨРӨЛ			Ачвалан таслагч	Ачвалан таслагч	Ачвалан таслагч	Ачвалан таслагч	Ачвалан таслагч	Хуурай салгуур	САЛГУУР (ТАСЛУУР)-ЫН ТӨРӨЛ
8	САЛГУУРЫН ГҮЙДЛИЙН ТӨРӨЛ, ЛАРИВЧУЛАЛ			~220В	~220В	~220В	~220В	~220В	~220В	САЛГАХ
	ХҮЧЛЭЛИЙН ТРАНСФОРМАТОРЫН ТӨРӨЛ			~220В	~220В	~220В	~220В	~220В	~220В	САЛГАХ ХҮЧЛЭЛ, В
9	ГҮЙДЛИЙН ТРАНСФОРМАТОРЫН ТӨРӨЛ, НАРИВЧУЛАЛ									
10	ХҮЧЛЭЛИЙН ТРАНСФОРМАТОРЫН ТӨРӨЛ									
11	ШИННИЙ САЛГУУР									ШИННИЙ САЛГУУР
12	ШУГАМЫН САЛГУУР / ТАСЛУУР, ГҮЙДЭЛ, ХҮЧЛЭЛ			ВН-16/630А	ВН-17/400А	ВН-16/400А	ВН-16/400А	ВН-16/400А	ВН-16/400А	ШУГАМЫН САЛГУУР / ТАСЛУУР, ГҮЙДЭЛ, ХҮЧЛЭЛ
13	ГАЛ ХАМГААЛАГЧИЙН ТӨРӨЛ, ГҮЙДЭЛ			ПКТ-10/40А						ГАЛ ХАМГААЛАГЧИЙН ТӨРӨЛ, ГҮЙДЭЛ
14	ГҮЙДЛИЙН ТРАНСФОРМАТОРЫН ТОО									ГҮЙДЛИЙН ТРАНСФОРМАТОРЫН ТОО
15	ГАРСАН ШУГАМЫН ТӨРӨЛ			Шин	Кабель	Кабель	Кабель	Кабель	Шин	ГАРСАН ШУГАМЫН ТӨРӨЛ
16	АЧААЛЛЫН ТӨРӨЛ (хөдөлгүүр, трансформатор)				Трансформатор					АЧААЛЛЫН ТӨРӨЛ (хөдөлгүүр, трансформатор)
17	ТООЛУУРЫН ТӨРӨЛ, ХҮЧЛЭЛ (В)									ТООЛУУРЫН ТӨРӨЛ, ХҮЧЛЭЛ (В)
18	ХУДАЛДААГ БЭЛНЭЭР ХИЙХ (тчим / үлч)									ХУДАЛДААГ БЭЛНЭЭР ХИЙХ (тчим / үлч)
19	ХАЖУУГИЙН САМБАРЫН МАЯГ									ХАЖУУГИЙН САМБАРЫН МАЯГ
ЗАХИАЛГАГЧ БАЙГУУЛАГА, АЖ АХВИЙН НЭГЖ										
20	ОБЪЕКТЫН НЭР, ХАЯГ			"Цэвэр Хуаран Консалтинг" ХХК-ын гэр хорооллын дахин төлөвлөлийн 2х630кВА чадалтай хаалттай дэд станц (ХТН-1), УБ хот, 63/1-ийн 14-р хороо						
21	ЗАХИАЛГАГЧИЙН НЭР, ХАЯГ			Нийслэлийн хөрөнгө оруулалтын газар						
22	ЗУРАГ ТӨСЛИЙН БАЙГУУЛАГА, ХАЯГ, ХОЛБОО БАРИХ УТАС			"Сэрвэн Хараат Трэйдинг" ХХК УБ хот, Чингэлтэй дүүргийн 2-р хороо, Аэропордын ХХК-ын 116 тоот. Утас: 99064645, 96014008, 99332282						



"ЦАДАН ХУАРАН КОНСАЛТИНГ" ХХК-ын ГЭР ХОРООЛЫН ДАХИН ТӨЛӨВЛӨЛТ Уланбаатар хот, Баянзүрх дүүрэг, 14-р хороо, 14-р хороолол (Э хэсэгчилсэн талбай) 10/0.4кВ-ЫН ШН=2х400кВА ЧАДАЛТАЙ ХААЛТТАЙ ДЭД СТАНЦ, ХТН-2		Захиал	Г.Баттөмөр	КСО-386 самбарын захиалах хуудас №1	Маштаб: М1
Инженер	M.Төмөр	Инженер	M.Төмөр	Үе шат	Хуудас
Гүйцэтгэсэн	M.Төмөр	Гүйцэтгэсэн	M.Төмөр	Бүх хуудас	38
Шалтгаан	Г.Тарангуяа	Шалтгаан	Г.Тарангуяа	2015 он	

КСО-386 САМБАРЫН ЗАХИАЛГА ХУУДАС №2

№	ХОРЫН ДУГААР	Хэвийн хуудал, кв	Цуглуулгын шинийн хэвийн гүйцэл, А	АНХЛАГЧ ХЭЛХЭЭНИЙ ХОЛБОЛТЫН БҮДҮВЧ																	
				Шинийн гүүр	ШМР	Салгур (Таслур)-ын төрөл	Хурдтай салгур	Ачаалал таслагч	Ачаалал таслагч	Ачаалал таслагч											
1	ХОРЫН ДУГААР			13																	
2	Хэвийн хуудал, кв																				
3	Цуглуулгын шинийн хэвийн гүйцэл, А																				
4	АНХЛАГЧ ХЭЛХЭЭНИЙ ХОЛБОЛТЫН БҮДҮВЧ																				
5	ХОРЫН ЗОРИУЛАЛТ			Шинийн гүүр	Бэлтгэл шугам-6	Бэлтгэл шугам-5	Бэлтгэл шугам-4	Гарсан шугам-2	Хүчний трансформатор	Оронт-2											
6	ХОРЫН ТӨРӨЛЖҮҮЛСЭН ТЭМДЭГЛЭГЭЭ			ШМР	КСО-386-03-400 УЗ	КСО-386-03-400 УЗ	КСО-386-03-400 УЗ	КСО-386-03-400 УЗ	КСО-386-05-400 УЗ	КСО-386-03-630 УЗ											
7	САЛГУУР (ТАСЛУУР)-ЫН ТӨРӨЛ			Хурдтай салгур	Ачаалал таслагч	Ачаалал таслагч	Ачаалал таслагч	Ачаалал таслагч	Ачаалал таслагч	Ачаалал таслагч											
8	САЛГУУРЫН ГҮЙЦЭЛТ ТӨРӨЛ, ПРИВОД	САЛГАХ	САЛГАХ	~220В	~220В	~220В	~220В	~220В	~220В	~220В											
9	ГҮЙЦЭЛТИЙН ТРАНСФОРМАТОРЫН ТӨРӨЛ, НАРИЙВЧЛАЛ																				
10	ХҮЧДЭЛИЙН ТРАНСФОРМАТОРЫН ТӨРӨЛ																				
11	ШИННИЙН САЛГУУР																				
12	ШУГАМЫН САЛГУУР / ТАСЛУУР, ГҮЙЦЭЛ, ХҮЧДЭЛ				ВН-16/400А	ВН-16/400А	ВН-16/400А	ВН-16/400А	ВН-17/400А	ВН-16/630А											
13	ГАЛ ХАМГААЛАГЧИЙН ТӨРӨЛ, ГҮЙЦЭЛ																				
14	ГҮЙЦЭЛТИЙН ТРАНСФОРМАТОРЫН ТОО																				
15	ГАРСАН ШУГАМЫН ТӨРӨЛ				Кабель	Кабель	Кабель	Кабель	Кабель	Шин											
16	АЧААЛЛАЛЫН ТӨРӨЛ (хөдөлгүүр, трансформатор)																				
17	ТООЛУУРЫН ТӨРӨЛ, ХҮЧДЭЛ (В)																				
18	ХУДАЛДАЛГАТ БАЛНЭЭР ХИЙХ (тнм / үрв)																				
19	ХАЖУУЛГИЙН САМБАРЫН МАЯГ																				
20	ОБЪЕКТЫН НЭР, ХАЯГ	"Цагаан Хуаран Консалтинг" ХХК-ын гэр хорооллын дахин төлөвлөлтийн 2х630кВА чадалтай хаалттай дэд станц (ХТТ-1). ҮБ хот. БЗД-ийн 14-р хороо																			
21	ЗАХИАЛГАГЧИЙН НЭР, ХАЯГ	Нийслэлийн хөрөнгө оруулалтын газар																			
22	ЗУРАГ ТӨСЛИЙН БАЙГУУЛАГА, ХАЯГ, ХОЛБОО БАРИХ УТАС	"Сарван Хараат Трейдинг" ХХК ҮБ хот. Чингэлтэй дүүргийн 2-р хороо. Аярагдсан ХХК-ын 116 тоот. Утас: 99064645, 96014008, 993322202																			

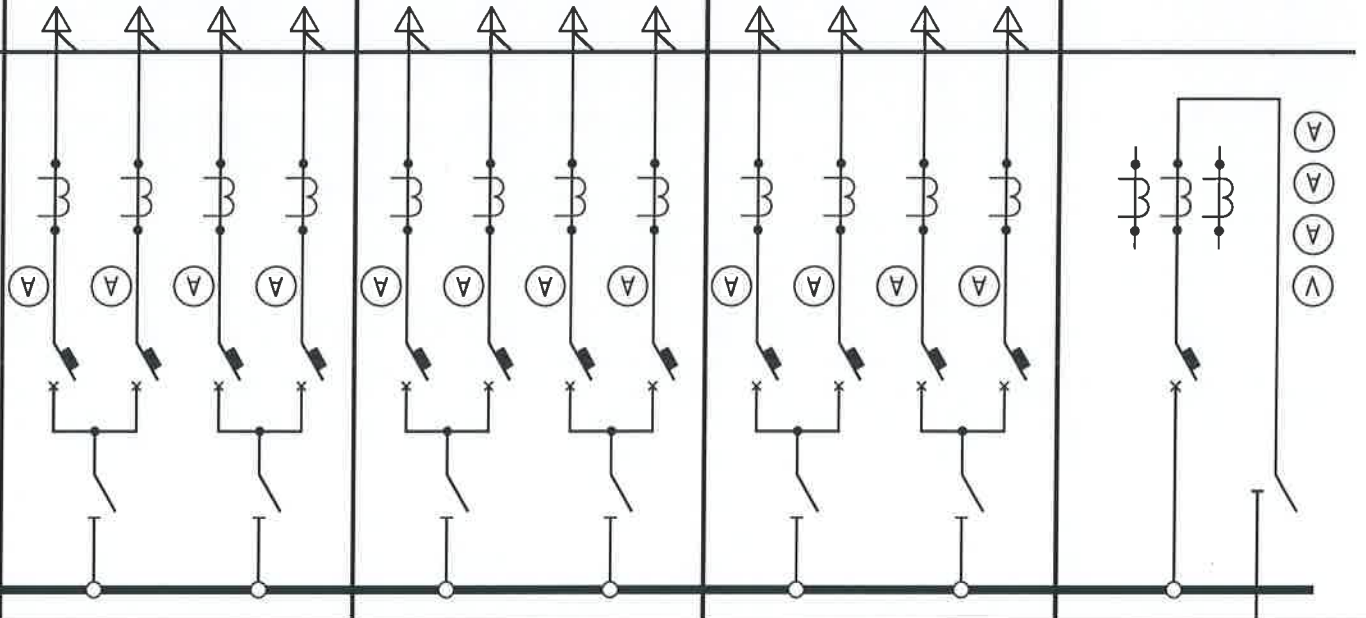
ЗАХИАЛГАГЧ БАЙГУУЛАГА, АЖ АХВИЙН НЭГЖ

Захирагч	Г.Баттөмөр	КСО-386 самбарын захиалах хуудас №2	Маштаб: М1:
Инженер	М.Төмөр		
Гүйцэтгэсэн	М.Төмөр	Шифр: СХТ 32/15-12 ГЦ	А3
Шалгарсан	Г.Ларантуяа		24
			38
			2015 ОН



ЦО-70 САМБАРЫН ЗАХИАЛГАХ ХУУДАС №1

№	ӨГРДҮҮД		1	2	3	4	5
	САМБАРЫН ДУГААР	ЦУГЛУУЛГЫН ШИН					
1	САМБАРЫН ДУГААР	ЦУГЛУУЛГЫН ШИН	1	2	3	4	5
2							
3	ХЭВИЙН ХҮЧДЭЛ, В	400					
4	АНХДАГЧ ХЭЛХЭЭНИЙ БҮДҮҮЧ						
5	ЦУГЛУУЛГЫН ТЭГ ШИН						
6	САМБАРЫН МАРГ	ЦО-70 ЗМ-1-65 УЗ	Шугам-1	ЦО-70 ЗМ-1-08 УЗ	ЦО-70 ЗМ-1-08 УЗ	ЦО-70 ЗМ-1-07 УЗ	ЦО-70 ЗМ-1-71 УЗ
7	ХОЁРДОГЧ ХЭЛХЭЭНИЙ БҮДҮҮЧ						
8	ШУГАМЫН ЗОРУУЛАЛТ	МАРГ	Орон-1	Шугам-1	Шугам-2	Шугам-3	Сөгц холбогч
9	КОМПУТАЦИЙН ХАМГААЛАХ АППАРАТЫ ТӨРӨЛ	АВТОМАТ ТАСЛУУР / САЛГАХ ГҮЙДЭЛ, А	МАРГ	АВ55-41	ВА04-36	ВА04-36	ВА04-36
10	АВТОМАТ ТАСЛУУР, ГЭЛ ХАМГААЛАГЧИЙН ГҮЙДЭЛЭЭС ХАМГААЛАХ ХУГАЦАА, С						
11	БОГИНО ЗАЛГАНЫ ГҮЙДЭЭС ХАМГААЛАХ ХУГАЦАА, С						
12	ГҮЙДЭЛЭЙН ТӨРӨЛ / ХЭВИЙН ХҮЧДЭЛ, В						
13	ХОЛБОГДОХ КАБЕЛИЙН ТОО						
14	ГҮЙДЭЛЭЙН ТРАНСФОРМАТОРЫН ХЭВИЙН ГҮЙДЭЛ, А						
15	АМПЕРМЕТРИЙН ХУВААРЬ, А						
16	ВОЛЬТМЕТРИЙН ХУВААРЬ, А						
17	САМБАРЫН ТОО (ХАЖУУГИЙН САМБАРЫГ ОРОЛДУУЛАН)						
18	ОБЪЕКТЫН НЭР, ХАЯГ						
19	ЗАХИАЛГАГЧИЙН НЭР, ХАЯГ						
20	ЗУРАГ ТӨСЛИЙН БАЙГУУЛЛАГА, ХАЯГ, ХОЛБОО БАРИХ УТАС						



"Цагаан Хуяран Консалтинг" ХХК-ын гар хорооллын дахин төлөвлөлтийн 2х50кВА чадалтай хавтгай дэд станц (ХТТ-1), УБ хот, БЗД-ийн 14-р хороо
 "Цагаан Хуяран Консалтинг" ХХК-ын гар хороо, Аваргадзун ХХК-ын 16 тоот. Утас: 99064645, 96014008, 99332282
 Нийслэлийн хөрөнгө оруулалтын газар

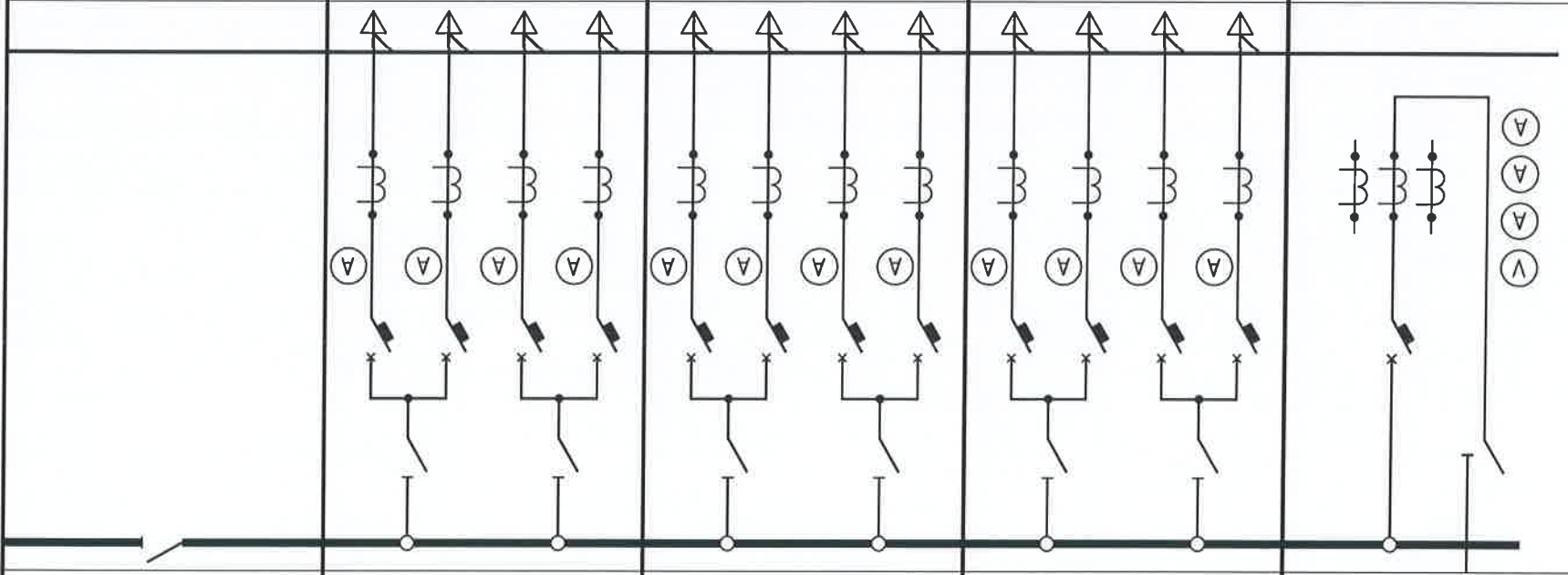


"ЦАГААН ХУЯРАН КОНСАЛТИНГ" ХХК-ЫН ГАР ХОРООЛЫН ДАХИН ТӨЛӨВЛӨЛТ Улаанбаатар хот, Баянзүрх дүүрэг, 14-р хороо, 14-р хороолон (Э хэргийн талбай) 10/0.4КВ-ЫН Ш=2х400КВА ЧАДАЛТАЙ ХАВТГАЙ ДЭД СТАНЦ, ХТТ-2		Захирагч Г.Баттөмөр	Инженер М.Төмөр	Урьдчилсан М.Төмөр	Шалтгаан Г.Харантуяа
Масштаб: М1:		ЦО-70 самбарын захиалах хуудас №1			
Үе шат	Хуудас	Бүх хуудас			
25	38	2015 он			

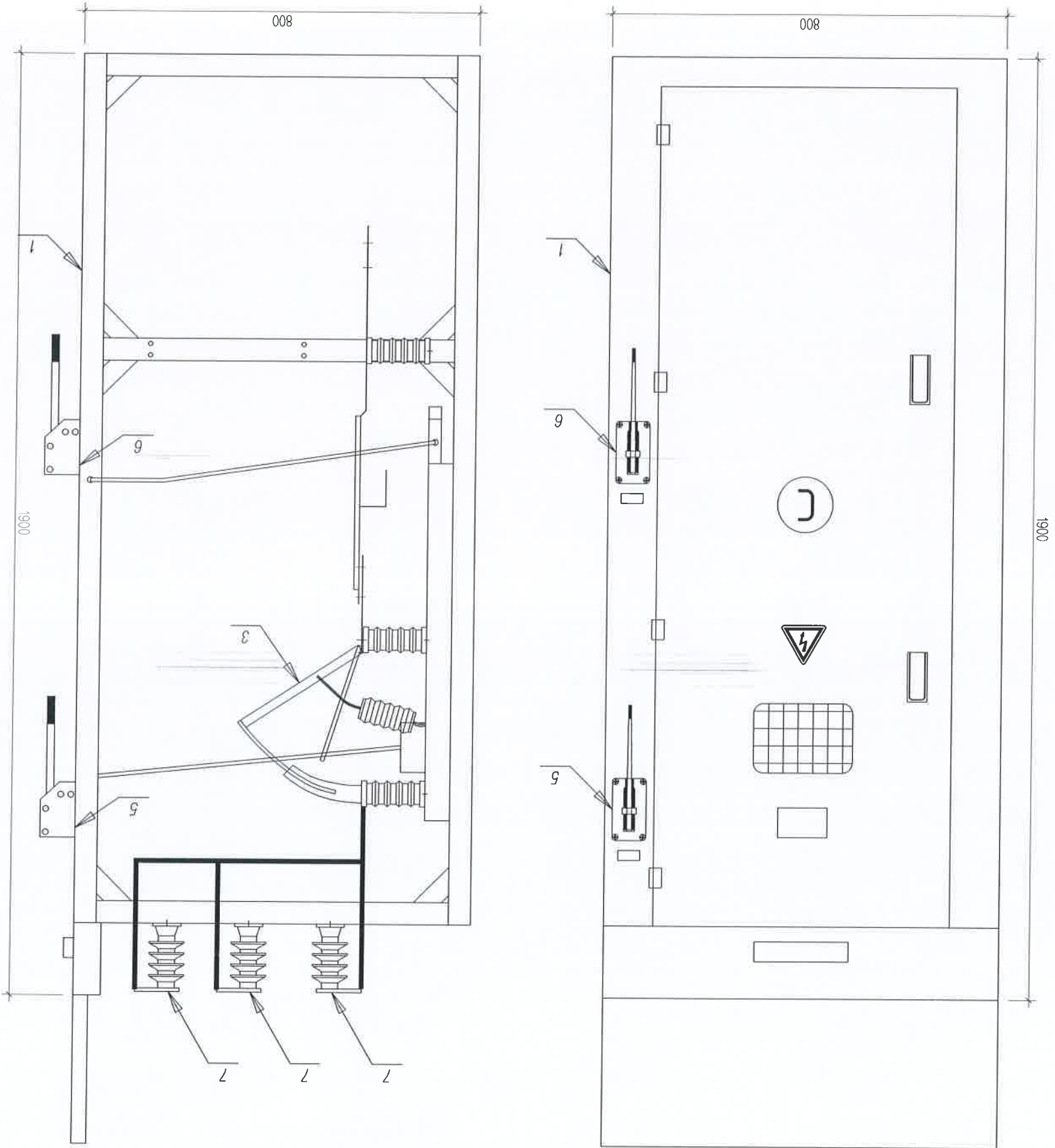
ЦО-70 САМБАРЫН ЗАХИАЛГА ХУУДАС №2

№	Өгөгдөл		1	2	3	4	5	6	7	8	9
	Самбарын дугаар	Цуглуулгын шин									
1	Самбарын дугаар										
2	Цуглуулгын шин										
3	Хэвийн хүчдэл, В	400									
4	АНХЛАГЧ ХЭЛХЭЭНИЙ БУДУУЧ										
5	ЦУГЛУУЛГЫН ТЭГ ШИН										
6	Самбарын маяг		ЦО-70 ЗМ-1-65 УЗ	ЦО-70 ЗМ-1-08 УЗ	ЦО-70 ЗМ-1-08 УЗ	ЦО-70 ЗМ-1-07 УЗ	ЦО-70 ЗМ-1-71 УЗ				
7	Хөргдөгч хэлхээний будууач										
8	Шугамын зориулалт		Опорт-2	Шугам-4	Шугам-5	Шугам-6	Секц холбогч				
9	Компугацийн хамгаалах алартагч АВТОМАТ ТАСЛУУР / САЛГАХ ГҮЙДЭЛ, А	МАЯГ	BA55-41	BA04-36	BA04-36	BA04-36					
	Төрөл	ГАР САЛГУУР (РУБИЛЬНИК)-ЫН ГҮЙДЭЛ, А	1600	630	630	630	1000				
10	АВТОМАТ ТАСЛУУР, ГЭЛ ХАМГААЛАГЧИЙН ГҮЙДЭЛЭЭС ХАМГААЛАХ ХҮТАЦАА, С										
11	БОГИНО ЗАЛГААНЫ ГҮЙДЭЛЭЭС ХАМГААЛАХ ХҮТАЦАА, С										
12	ГҮЙДЛИЙН ТӨРӨЛ / ХЭВИЙН ХҮЧДЭЛ, В		~220В	~220В	~220В	~220В	~220В				
13	ХОЛБОГДОХ КАБЕЛИЙН ТОО		1	4	4	4					
14	ГҮЙДЛИЙН ТРАНСФОРМАТОРЫН ХЭВИЙН ГҮЙДЭЛ, А		1000/5	250/5	250/5	250/5	250/5	250/5	250/5	250/5	250/5
15	АМЕРМЕТРИЙН ХУВААРЬ, А		0...1000	0...250	0...250	0...250	0...250	0...250	0...250	0...250	0...250
16	ВОЛЬТМЕТРИЙН ХУВААРЬ, А		0...500								
17	САМБАРЫН ТОО (ХАЖУУГИЙН САМБАРЫГ ОРОЛДУУЛАН)		2	1	1	1	1	1	1	1	1
18	ОБЪЕКТЫН НЭР, ХАЯГ		"Цагаан Хуаран Консалтинг" ХХК-ын гэр хорооллын дахин төлөвлөлийн 2х30кВА чадалтай хавтгай дэд станц (ХТТ-1). ҮБ хот. БЗД-ийн 14-р хороо								
19	ЗАХИАЛГАГЧИЙН НЭР, ХАЯГ		Нийслэлийн хөрөнгө оруулалтын газар								
20	ЗУРАГ ТӨСЛИЙН БАЙГУУЛЛАГА, ХАЯГ, ХОЛБОО БАРИХ УТАС		"Сарван Харват Трейдинг" ХХК ҮБ хот. Чингэлтэй дүүргийн 2-р хороо. Аярагсдэвн ХХК-ын 116 тоот. Утас: 99064645, 96014008, 99332282								

ЦАГААН ХУАРАН КОНСАЛТИНГ "ХХК-ЫН ГЭР ХОРООЛЛЫН ДАХИН ТӨЛӨВЛӨЛИЙН 10/0.4КВ-ЫН ШН-2х400КВА ЧАДАЛТАЙ ХААЛИТТАЙ ДЭД СТАНЦ, ХТТ-2	Улаанбаатар хот. Баянзүрх дүүрэг. 14-р хороолол (Э хэсэгчилсэн талбай)	Захирагч	Г.Баттөмөр
Масштаб: М1:		Инженер	М.Төмөр
Үе шат	Хуудас	Гүйцэтгэгч	М.Төмөр
Бүх хуудас		Шалтгаан	Г.Нарантуяа
2015 ойн		Цэвэрш харват Трейдинг	



КСО-386 САМБАРЫН ЕРӨНХИЙ БАЙДАЛ (ОРУУЛГА, ШУГАМ)



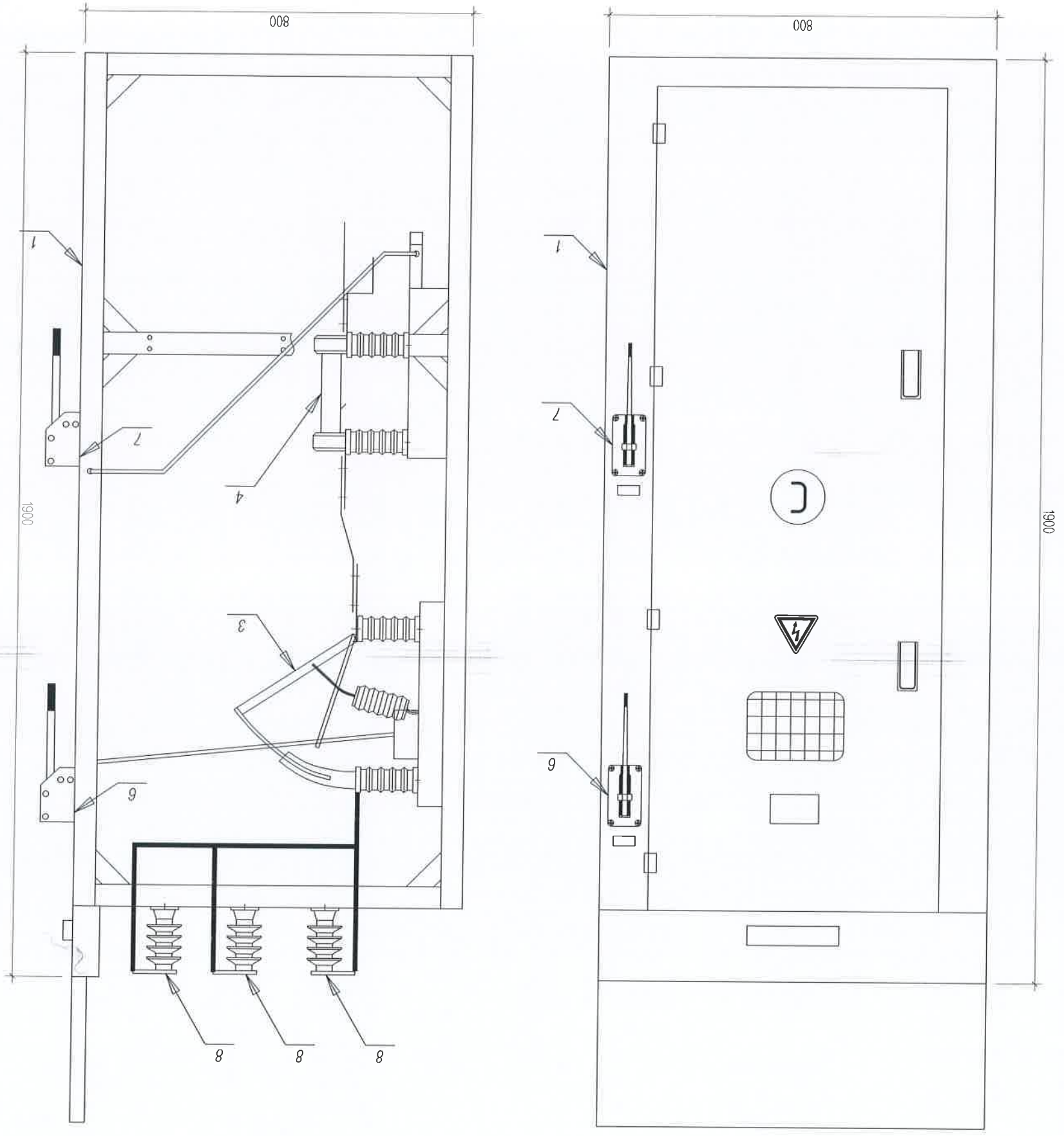
ТОДОРХОЙЛОЛТ

Д/Д	МАТЕРИАЛ, ТОНОГ ТӨХӨРӨМЖИЙН НЭР	МААГ	НЭГЖ	ТОО	ТАЙЛАВАР
1	Өндөр хүчдэлийн хайрцаг		ш	1	
2	Клемний хайрцаг		ш	3	
3	Ачаалал таслагч	ВН-16	ш	1	
4	Газардуулагч		ш	1	
5	Ачаалал таслагчийн дамжуурга		ш	1	
6	Газардуулын дамжуурга		ш	1	
7	Цулуулгын шин 60x5мм		ш	36	



"ЦАГААН ХУАРАН КОНСАЛТИЙН" ХХК-ЫН 1-Р ХОРООЛЫН ДАХИН ТӨЛӨВӨЛТ			
Улаанбаатар хот, Баянзүрх дүүрэг, 14-р хороолол (Е хэсэглэсэн талбай)			
10/0,4кВ-ЫН 5м=2x400кВА ЧАДАЛТАЙ ХААЛЛТАЙ ДЭД СТАНЦ, ХТН-2			
Захирагч	Г.Батөмөр	КСО-386 самбарын ерөнхий байдал	Масштаб: М1:
Инженер	М.Төмөр	Оруулга ба шугам/	Үе шат
Гүйцэтгэсэн	М.Төмөр	Шифр: СХТ 32/15-12 ЦЦ	Хуудас
Шалгасан	Г.Нарантуяа	Шифр: [Handwritten]	Бүх хуудас
2015 он			

КСО-386 САМБАРЫН ЕРӨНХИЙ БАЙДАЛ (ТРАНСФОРМАТОР)



ТӨЛӨРХӨЙЛӨЛТ

Д/Д	МАТЕРИАЛ, ТОНОГ ТӨХӨӨРӨМЖИЙН НЭР	МАЯГ	НЭГЖ	ТОО	ТАЙЛААР
1	Өндөр хүчдэлийн хайрцаг		ш	1	
2	Клемний хайрцаг		ш	3	
3	Ачаалал таслагч	ВН-16	ш	1	
4	Гал хамгаалагч, 40А	ЛКТ-10	ш	3	
5	Гзардуулагч		ш	1	
6	Ачаалал таслагчийн дамжуурга		ш	1	
7	Гзардуулгын дамжуурга		ш	1	
8	Цуглуулгын шин 60х5мм		ш	36	



"ЦАГАН ХУАРАН КОНСАЛТИЙН" ХХК-ЫН 3Р ХОРООЛЫН ДАХИН ТӨЛӨВӨЛТ			
Улаанбаатар хот, Баянзүрх дүүрэг, 14-р хороолол (Е хэсэглэсэн талбай)			
10/0.4кВ-ЫН 2х2х400кВА ЧАДАЛТАЙ ХААЛЛТАЙ ДЭД СТАНЦ, ХТН-2			
Захирагч	Г.Батөмөр	КСО-386 самбарын ерөнхий байдал	Масштаб: М1:
Инженер	М.Төмөр	трансформатор/	Үе шат
Урьцгэсэн	М.Төмөр	шифр: СХТ 32/15-1.2 ЦЦ	Хуудас
Шалгасан	Г.Нарантуяа	шифр: 5-13	Бүх хуудас
2015 он			

МАТЕРИАЛЫН ТҮҮВЭР

Д/Д	МАТЕРИАЛЫН НЭР	МАЯГ	НЭГЖ	ТОО	ТАЙБАР	Д/Д	МАТЕРИАЛЫН НЭР	МАЯГ	НЭГЖ	ТОО	ТАЙБАР
1	38В-ын металл самбар, 560x480x165мм	ЦУРН-3/243	ш	1		28	3x2.5мм ² огтлолтой зэс голтой галд тэсвэртэй хүчний кабель	ВВГ-нГ LS	м	80	
2	Гар сэлгэн залгагч, 40А	ПК1740	ш	1		29	3x4мм ² огтлолтой зэс голтой галд тэсвэртэй хүчний кабель	ВВГ-нГ LS	м	50	
3	Идэвхит чадлын тоолуур 38В, 40А	Меркурий 231 АТ	ш	1		30	5x4мм ² огтлолтой зэс голтой галд тэсвэртэй хүчний кабель	ВВГ-нГ LS	м	3	
4	Амперметр, 50/5А	Э47	ш	3		31	5x6мм ² огтлолтой зэс голтой галд тэсвэртэй хүчний кабель	ВВГ-нГ LS	м	15	
5	Вольтметр, 0-500В	Э47	ш	2		32	3x2.5+1x16мм ² огтлолтой зэс голтой галд тэсвэртэй хүчний кабель	ВВГ-нГ LS	м	20	
6	3-н туйлт автомат таслуур, 32А	AE2026-10М УЗ	ш	1		33	Ган хоолой Ф15мм, L=3м		ш	25	
7	3-н туйлт автомат таслуур, 16А	AE2026-10М УЗ	ш	2		34	Ган хоолой Ф20мм, L=3м		ш	15	
8	1 туйлт автомат таслуур, 16А	AE2026-10М УЗ	ш	2		35	Ган хоолой Ф25мм, L=3м		ш	5	
9	2 туйлт дифференциаль автомат таслуур, 16А	АД-12М/2Р	ш	2		36	Ган хоолойн холбогч Ф15мм		ш	22	
10	Удиртлагын самбар	Р5141-2874 УХЛ4	ш	2		37	Ган хоолойн холбогч Ф20мм		ш	1	
11	Соронзон залуур 380В	ГМ1Н100	ш	4		38	Ган-хөвнөм-хөлбөгч Ф25мм		ш	4	
12	Дулааны релe	РТЛ 1012-04	ш	4		39	Ган хоолойн булан Ф15мм		ш	2	
13	Завсрын релe	ПЗ-37-22 УЗ	ш	4		40	Ган хоолойн булан Ф20мм		ш	1	
14	Сэлгэн залгагч	ПКУ3-14С-У3	ш	4		41	Ган хоолойн булан Ф25мм		ш	1	
15	Удиртлагын товчуур (улаан өнгийн)	КЕ-011	ш	4		42	Кабелийн тавиур 50x100мм, L=3м	Лоток	ш	6	
16	Удиртлагын товчуур (хар өнгийн)	КЕ-011	ш	4		43	Кабелийн тавиур-хананд тоглох хийц (кронштейн)		ш	5	
17	Гэрлийн арматур, ~220В	AME-3212212 У2	ш	4		44	Кабелийн тавиурын булан		ш	4	

18	Температур мэдрэгч	ДТКБ-53	ш	2	
19	Цахилгаан халаагуур, 1.0кВт ~400В	ЭРСМ-2.0	ш	4	
20	60Вт чадалтай уянгас чийдэнгүй хананд тоноглох хамгаалагдсан гэрэлтүүлэгч, IP54	НПЛ 1301	ш	11	
21	100Вт чадалтай уянгас чийдэнгүй тавзнаас зүүх хамгаалагдсан гэрэлтүүлэгч, IP54	НСЛ-02-100-003	ш	5	
22	Нэг даралтат хамгаалагдсан унтраалга (м), 250В 10А	BC-20-1-0	ш	8	
23	Хамгаалагдсан солин залуур (м), 250В, 10А	BCн20-1-0	ш	2	
24	Газардуулын контактай хамгаалагдсан тоноглох розетка (м) 250В, 25А	РС620-3	ш	6	
25	Ил утас салбарлах хайрцаг		ш	13	
26	Зөөврийн гэрэлтүүлэгч	РВ0-42	ш	1	
27	Буруулах трансформатортай хайрцаг 220/36В	РТ11-0.25	ш	1	

Улаанбаатар хот, Баянзүрх дүүрэг, 14-р хороо, 14-р хороолол (Э хэсэгчилсэн талбай)
10/0.4кВ-ын Шн=2x400кВА ЧАДАЛТАЙ ХААЛЛТАЙ ДЭД СТАНЦ, ХТН-2

Захиран Г.Баттөмөр
Инженер М.Төмөр
Материалын түүвэр

Улаанбаатар хот, Баянзүрх дүүрэг, 14-р хороо, 14-р хороолол (Э хэсэгчилсэн талбай)
10/0.4кВ-ын Шн=2x400кВА ЧАДАЛТАЙ ХААЛЛТАЙ ДЭД СТАНЦ, ХТН-2

Матштаб: М1:
Хуудас
32
38

2015 он

УДИРЛАГЫН ХЭЛХЭЭНИЙ БҮДҮҮВЧ

ТОНОГ ТӨХӨӨРӨМЖИЙН ТОДОРХОЙЛОЛТ

ТЭМДЭГЛЭГЭЭ	НЭР	МАЯГ	ХЭМЖИХ НЭГЖ	ТОО ХЭМЖЭЭ	ТАЙЛААР
-------------	-----	------	----------------	---------------	---------

ХҮЧНИЙ УДИРЛАГЫН ХАЙРАГТ

QF	3-н туйлт автомат таслур, 16А	АЕ2026-10МУ3	ш	1
KM	Соронзон залуур	ПМ100	ш	1
KK	Дулааны реле	РТЛ 1012-04	ш	1
KL	Завсрын реле	ПЭ-37-22 У3	ш	1
SBC	Удирлагын товчуур (улаан өнгийн)	КЕ-011	ш	1
SBT	Удирлагын товчуур (хар өнгийн)	КЕ-011	ш	1
SA	Сэлгэн залгач	ПКУ3-14С-У3	ш	1
HL	Гэрлийн арматур, ~220В	АМЕ-3212212 У2	ш	1
БАЙРАНД				
БК	Температурын мэдрэгч	ДТКБ-53	ш	1
	0°С 30°С дифференциаль 5°С		ш	1
	Цахилгаан халагур, 10кВт ~400В	ЭРСМ-20	ш	1
	ХБ-ийн өрөөнд 4ш байгаа.			

ТЭМДЭГЛЭГЭЭ	НЭР	МАЯГ	ХЭМЖИХ НЭГЖ	ТОО ХЭМЖЭЭ	ТАЙЛААР
1	Хяналтын зэс голтой кабель, 4х15мм ²	КВВГ	М	10	

ТАЙЛААР

1. Кабелийг газар дээр нь хэмжиж тайр.



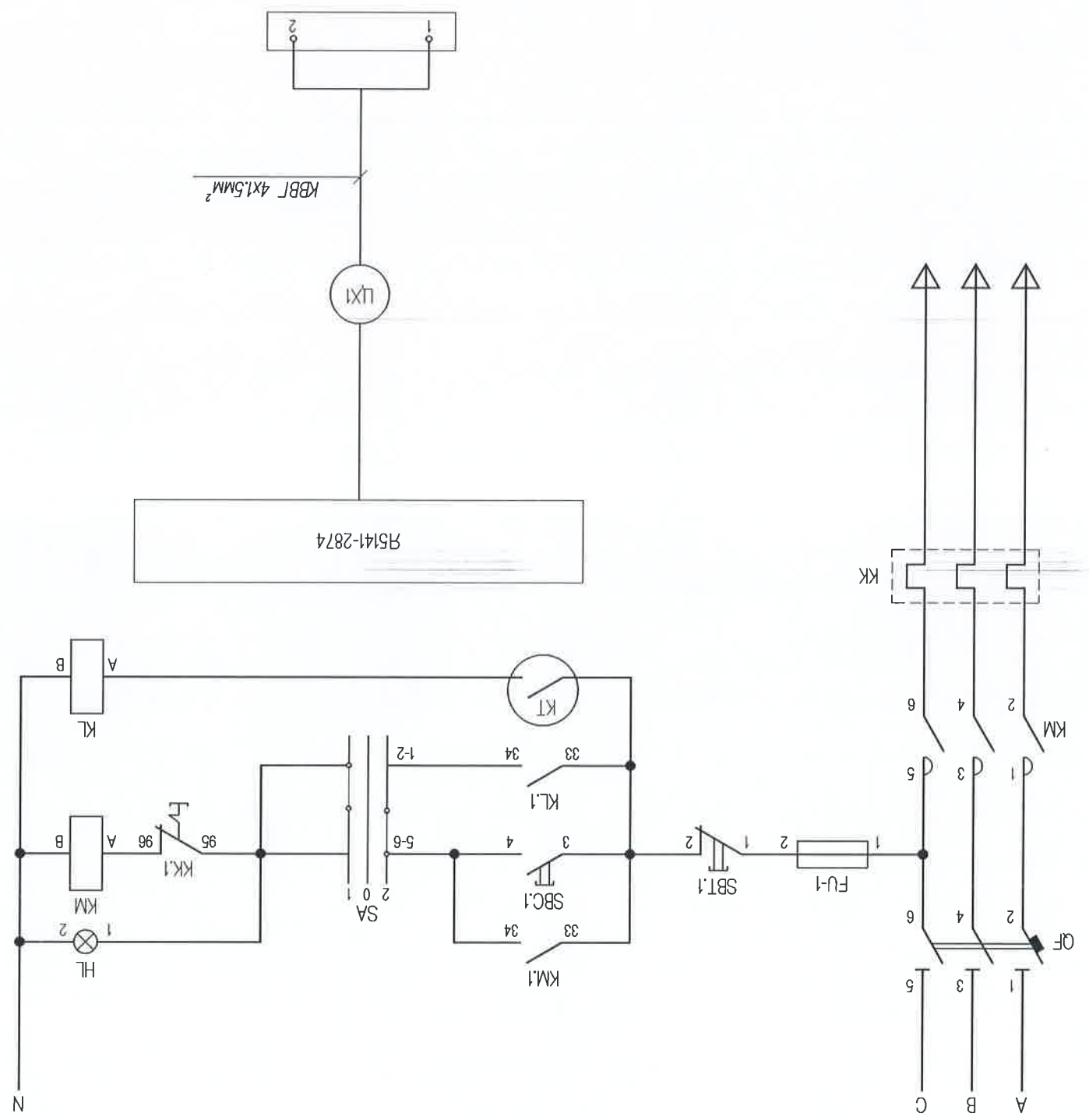
Улаанбаатар хот. Баянзүрх дүүрэг. 14-р хороо. 14-р хороолол (Е хэсэгчилсэн талбай)	Улаанбаатар хот. Баянзүрх дүүрэг. 14-р хороо. 14-р хороолол (Е хэсэгчилсэн талбай)	Улаанбаатар хот. Баянзүрх дүүрэг. 14-р хороо. 14-р хороолол (Е хэсэгчилсэн талбай)	Улаанбаатар хот. Баянзүрх дүүрэг. 14-р хороо. 14-р хороолол (Е хэсэгчилсэн талбай)
10/0.4кВ-ЫН ШН-2Х400кВА ЧАЛДЛАЙ ХААЛГАХ ХААЛГАХ ХТН-2	10/0.4кВ-ЫН ШН-2Х400кВА ЧАЛДЛАЙ ХААЛГАХ ХААЛГАХ ХТН-2	10/0.4кВ-ЫН ШН-2Х400кВА ЧАЛДЛАЙ ХААЛГАХ ХААЛГАХ ХТН-2	10/0.4кВ-ЫН ШН-2Х400кВА ЧАЛДЛАЙ ХААЛГАХ ХААЛГАХ ХТН-2
Захирагч Г.Баттөмөр	Инженер М.Төмөр	Инженер М.Төмөр	Шалтгаан Г.Ларантуяа
Масштаб: М1:	Масштаб: М1:	Масштаб: М1:	Масштаб: М1:
Үе шат Хуудас Бүх хуудас	Үе шат Хуудас Бүх хуудас	Үе шат Хуудас Бүх хуудас	Үе шат Хуудас Бүх хуудас
34 38	34 38	34 38	34 38
2015 он	2015 он	2015 он	2015 он

СА СЭЛГЭН ЗАЛГАГЧИЙН ДИАГРАММ

БАЙРШИЛ	СХЕМ 2001	ХОЛБОЛТ	ТЭМД
0	0	-45	1-2
0	0	-45	3-4
0	0	-45	5-6
0	0	-45	7-8
0	0	-45	ТЭМД
0	0	-45	САЛГАХ
0	0	-45	АВТО

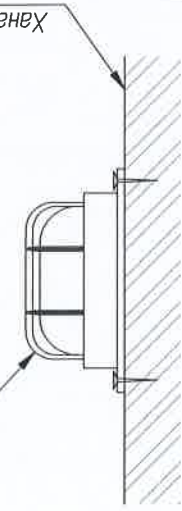
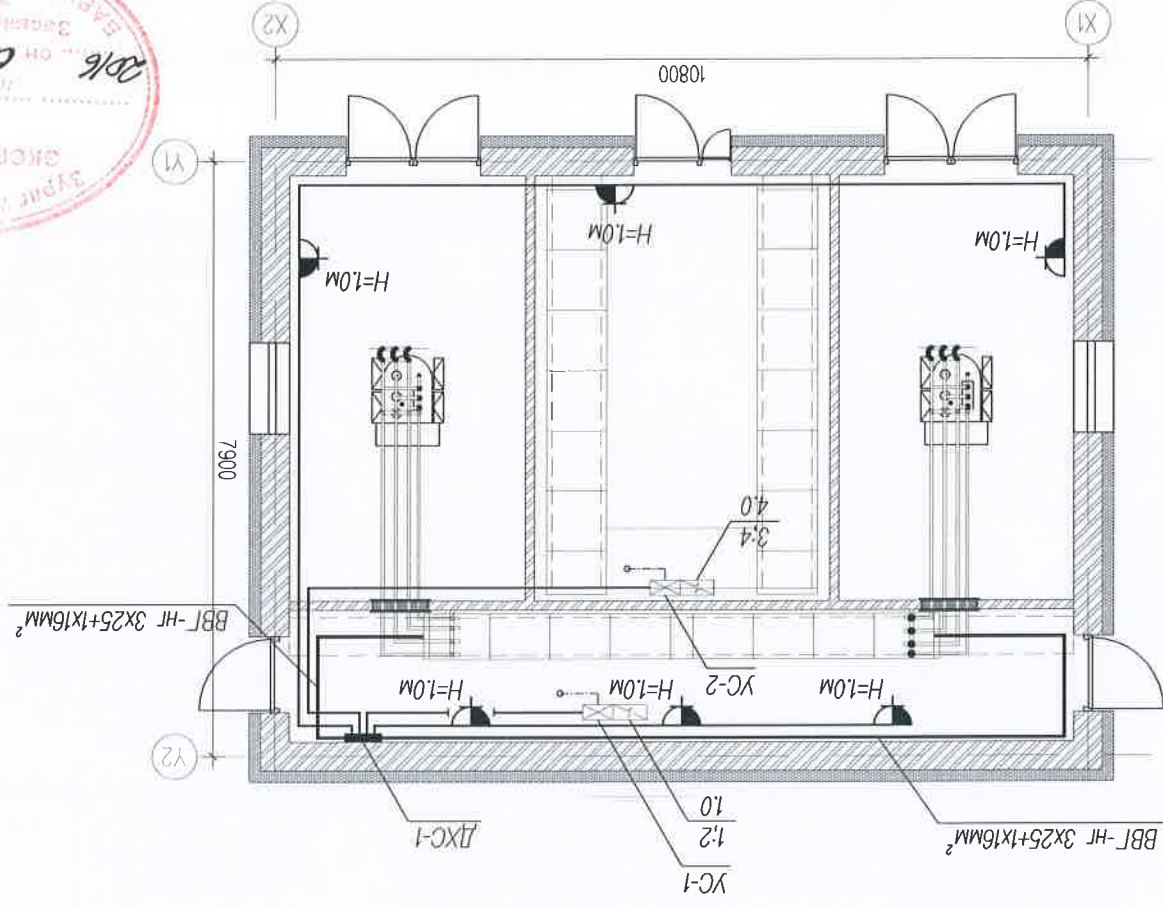
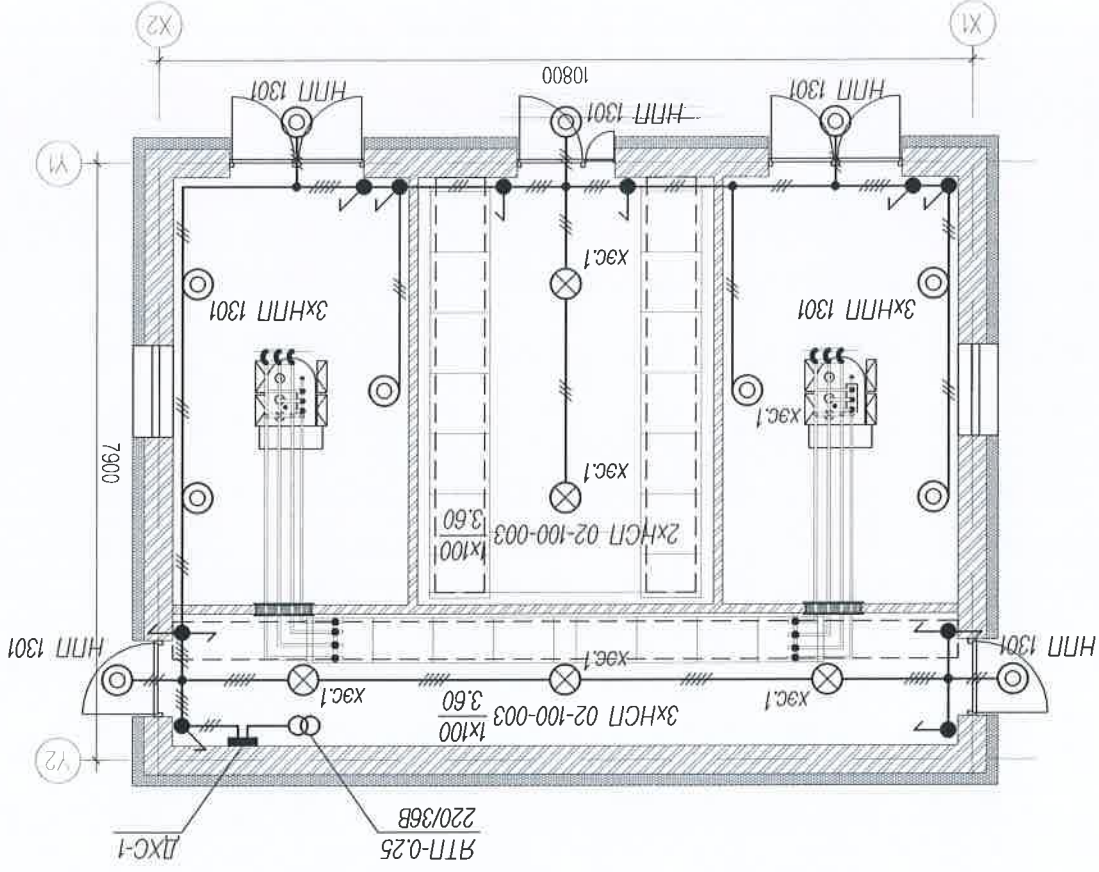
ТЕМПЕРАТУРЫН МЭДРЭГЧИЙН ДИАГРАММ

БАЙРШИЛ	СХЕМ 2001	ХОЛБОЛТ	ТЭМД
0	0	-0.0	1
0	0	-0.0	2
0	0	-0.0	3
0	0	-0.0	4
0	0	-0.0	5
0	0	-0.0	6
0	0	-0.0	7
0	0	-0.0	8
0	0	-0.0	9
0	0	-0.0	10

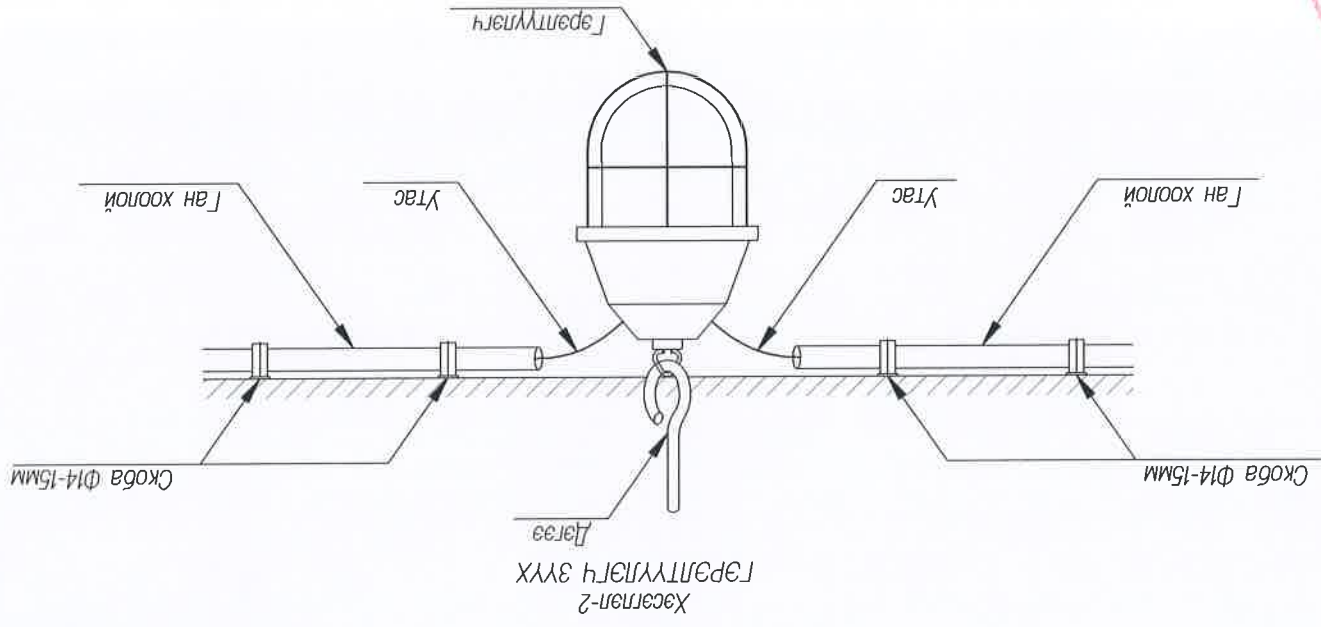


УДИРЛАГЫН БҮДҮҮВЧ

ГЭРЭЛТҮҮЛЭГ, ХҮЧИТ ТӨХӨРӨМЖИЙН БАЙГУУЛАЛТ



Хэс.1-ийн ГЭРЭЛТҮҮЛЭГЧ ТОНОГЛОХ



Д/д	НЭР	ТЭМДЭГЛЭГЭЭ	ТАЙЛААР
1	Дотоод хэрэгцээний самбар		
2	Хамгаалагдсан нэг даралтат унтраалга /ил/		
3	Хамгаалагдсан солин залуур		
4	Хамгаалагдсан талтай розетка		
5	Улайсах чийдэнтэй дүүжин гэрэлтүүлэгч		
6	Улайсах чийдэнтэй хананд тоноглох гэрэлтүүлэгч		
7	Утас салбарлах хайрцаг		
8	Тэжээлийн дамжуулагч утас		
9	Ослын гэрэлтүүлгийн сүлжээний дамжуулагч утас		
10	Удирдлагын хэлхээний утас		
11	Зогсоур (босоо) шугам (догоос, дээшээ)		
12	Дамжуулагч утасны тоо		
13	Аянга хүлээн авах тор		
14	Хэвтээ газардүүлгийн электрод		
15	Босоо газардүүлэгч булган төмөр		
16	Кабелийн тавиур		
17			
18			
19			
20			

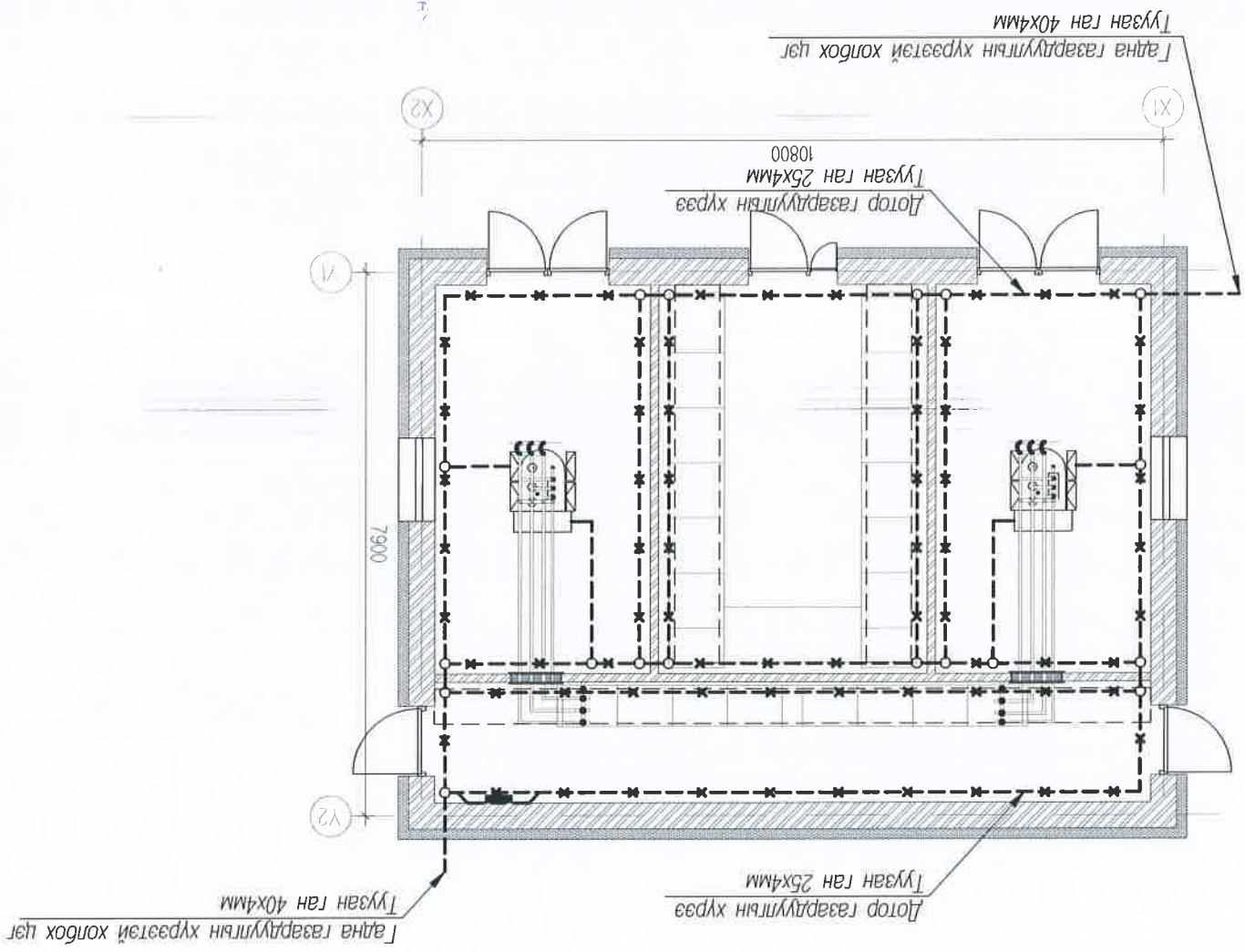
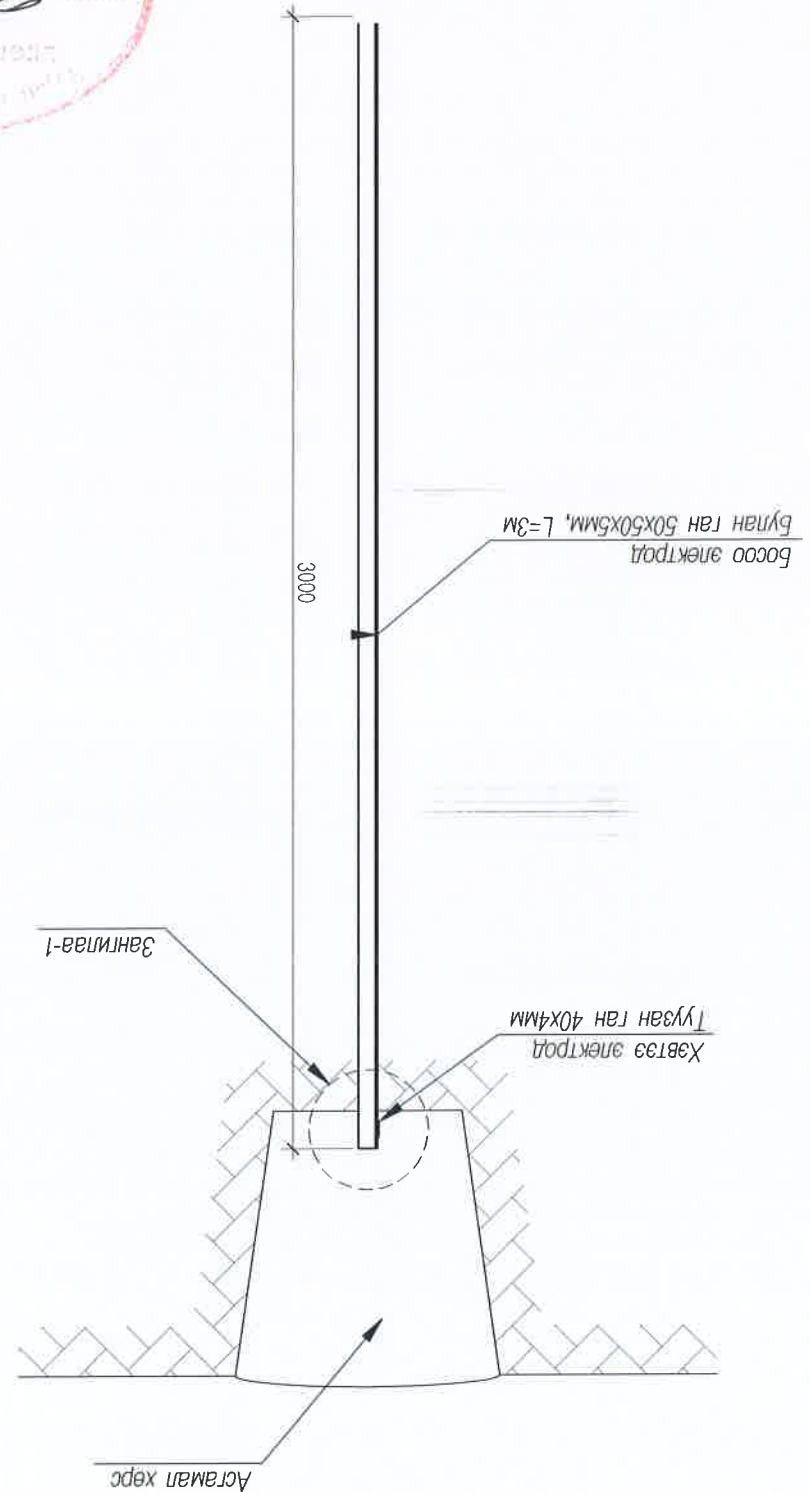
ТАНИХ ТЭМДЭГ

Захирагч	Г.Баттөмөр	Гэрэлтүүлэг, хүчинт төхөөрөмжийн байгуулалт
Инженер	М.Төмөр	
Гүйцэтгэсэн	М.Төмөр	Шийдэл: СХТ 32/15-1.2 ПЦ
Шалтгаан	Г.Барантуяа	Шийдэл: СХТ 32/15-1.2 ПЦ

Улаанбаатар хот, Баянзүрх дүүрэг, 14-р хороо, 14-р хороолол (Э хэсэгчилсэн талбай) 10/0.4кВ-ийн 5н-2х400кВА ЧАДЛАЙ ХААЛГАЛТАЙ ДЭД СТАНЦ, ХТН-2
 "ЦАДАН ХУРААН КОНСАЛТИЙН" ХХК-ЫН ГЭР ХОРООЛЫН ДАХИН ТӨЛӨВЛӨЛ
 2015 он

ДОТОР ГАЗАРДУУЛГЫН БАЙГУУЛАЛТ, ХЭСЭГЛЭЛ, МАТЕРИАЛЫН ТҮҮВЭР

Хэсэглэл-1
Хэвтээ босоо газардуулгачийн бэхлэгээ



ТОНОГ ТӨХӨӨРӨМЖИЙН ТҮҮВЭР

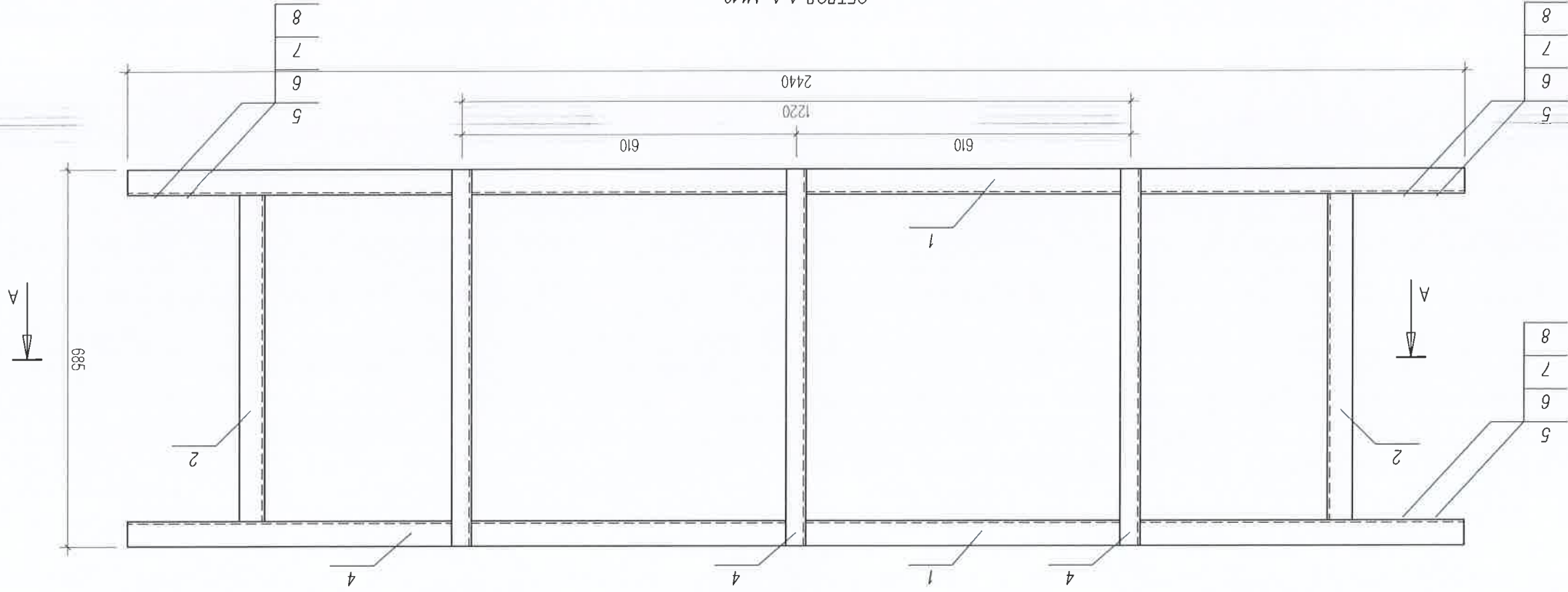
Д/Д	МАТЕРИАЛЫН НЭР	МАЯГ	НЭГЖ	100	ТАЙЛААР
28	Дугуй огтлолтой ган Ф8мм		М	40	
29	Цайрцсан туузан ган, 40x4мм		М	250	
30	Цайрцсан туузан ган, 25x4мм		М	115	
31	Булант ган 50x50x5мм, L=3м		Ш	73	
32	Тусгарлагч хавчвар		М	39	
33	Холболтын хавчвар		Ш	2	
34	Баригч		Ш	6	
35	Дотор газардуулгын бэхлэгээ		Ш	110	

"ЦАГ ААН ХУРААН КОНСАЛТИЙН" ХХК-ЫН ТЭР ХОРООЛЫН ДАХИН ТӨЛӨВЛӨЛТ		Захирагч	Г.Баттөмөр	М.Төмөр	Инженер	М.Төмөр	М.Төмөр	Шалтгаан	Г.Нарантуяа
Улаанбаатар хот, Баянзүрх дүүрэг, 14-р хороо, 14-р хороолол (Э хэсэгчилсэн талбай)		10/0.4КВ-ЫН ШН-2x400КВА ЧАЛГАЛТАЙ ХААЛГАЛТАЙ ДЭД СТАНЦ, ХТН-2		Дотор газардуулгын байгуулалт, хэсэглэл, түүвэр		Шифр: СХТ 32/15-1.2 Ц.Ц		М.Төмөр	М.Төмөр
Масштаб: М1:100		Хууль		Хууль		Хууль		Хууль	
2015 он		37		38		37		38	

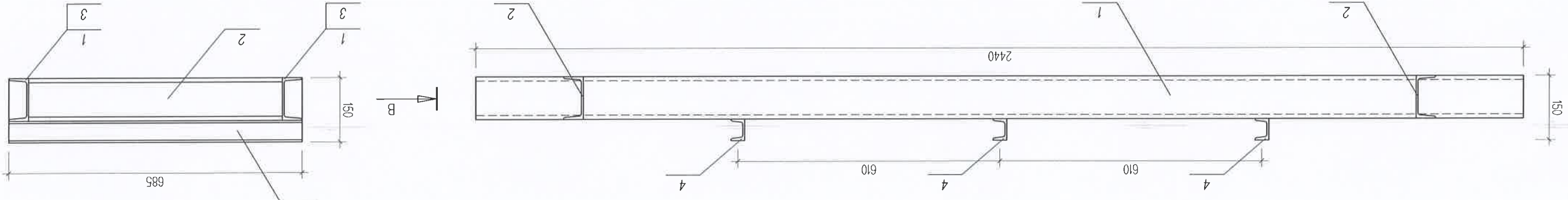


10 КВ-ЫН ШИННИЙ ГҮР ТОЛГООХ ХИЙЦ-1

ХИЙЦНИЙ БАЙГУУЛАЛТ, М:10



ОТЛОЛ А-А, М:10



В-ЭЭР ХАРАХ, М:10

№	МАТЕРИАЛЫН НЭР	МАРЛ	НЭРЖ	ТОО	ЖИН, кг		ТАЙЛАР
					1 БҮР	БҮГД	
1	Шенер, 2440x100	ГОСТ 8240-72	ш	2	8.59	37.8	
2	Шенер, 593x100	ГОСТ 8240-72	ш	2	8.59	10.2	
3	Шенер, 595x80	ГОСТ 8240-72	ш	4	7.05	16.78	
4	Шенер, 685x50	ГОСТ 8240-72	ш	3	4.84	9.9	
5	Борт, М12x30	ГОСТ 7798-70	ш	16			
6	Гайка, М12	ГОСТ 5915-70	ш	16			
7	Шайба, М12	ГОСТ 11371-68	ш	16			
8	Шайба, М12	ГОСТ 6402-70	ш	16			

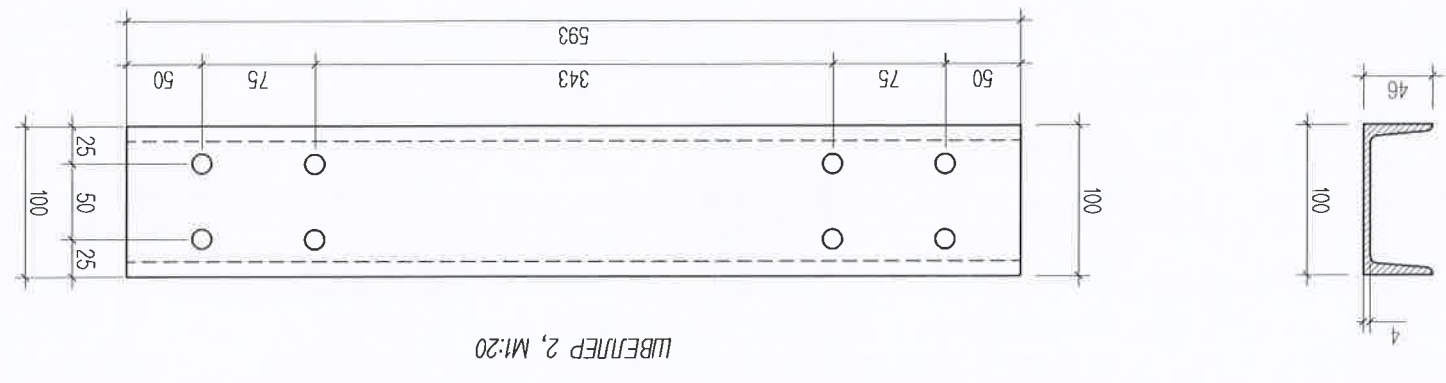
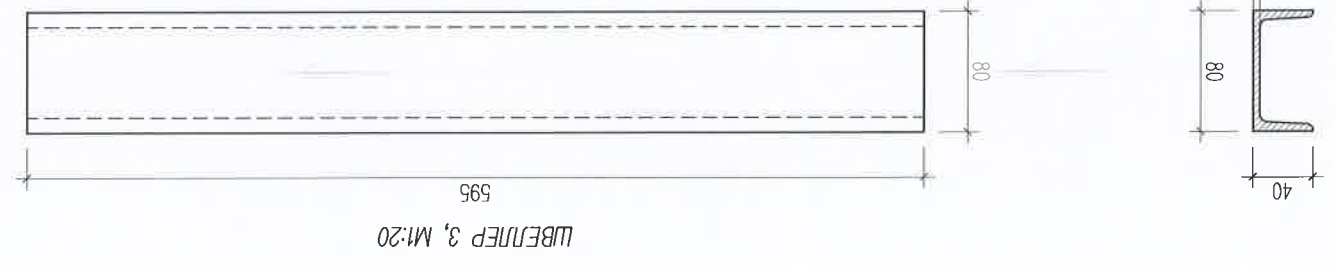
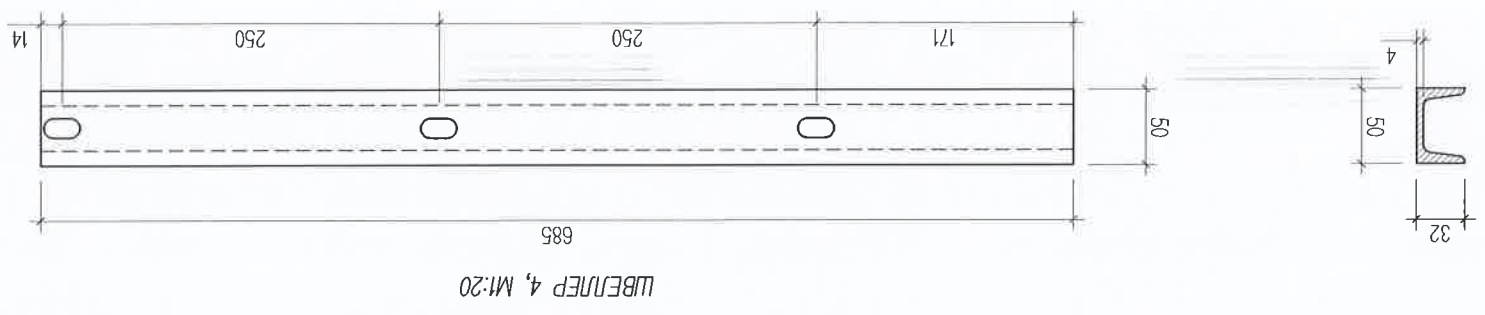
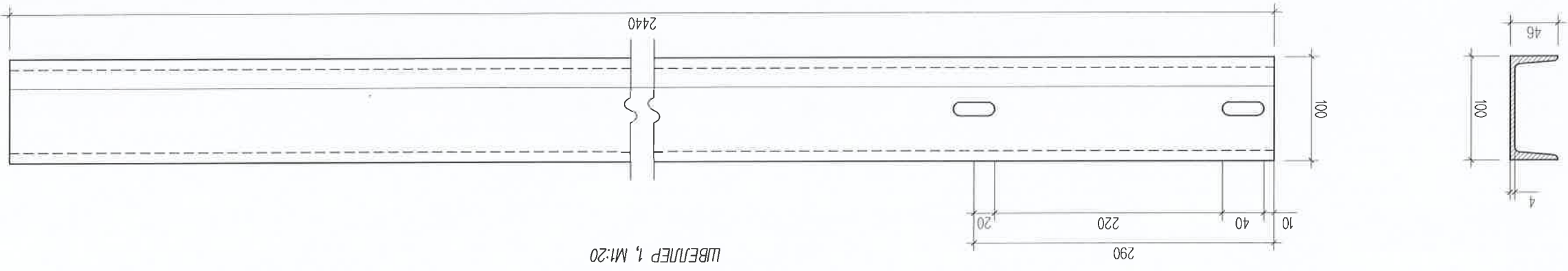
МАТЕРИАЛЫН ТҮРБЭР



"ЦАДАН ХУРАН КОНСАЛТИНГ" ХХК-ЫН ГЭР ХОРООЛЫН ДАХИН ТӨЛӨВЛӨЛТ		Захирагч	Г.Баттөмөр
Улаанбаатар хот, Баянзүрх дүүрэг, 14-р хороо, 14-р хороолол (Э хэсэгчилсэн талбай)		Инженер	М.Төмөр
10/0.4КВ-ЫН ШН-2x400КВА ЧАДАЛТАЙ ХААЛГАЛТАЙ ДЭЛД СТАНЦ, ХТН-2		Үйлдэгчсэн	М.Төмөр
Шалтгаан		Гарангуйрагч	Г.Нарантуяа
ЭТ шифр: СХТ 32/15-1.2 ПЦ		Лонгоригч "ХХК" дээрх 18 тоот	
Масштаб: М1:		Улаанбаатар хот, Чингэлтэй	
Хууцагч		"Цэвэрэн ХАРААТ ТЕРМИНГ" ХХК	
Үе шат		Лонгоригч 2-р хороо "Аарсгалын"	
Бүх хуудас		11	
2015 он		1	



10 КВ-ЫН ШИННИЙ ГҮР ТОГТООХ ХИЙЦ-2



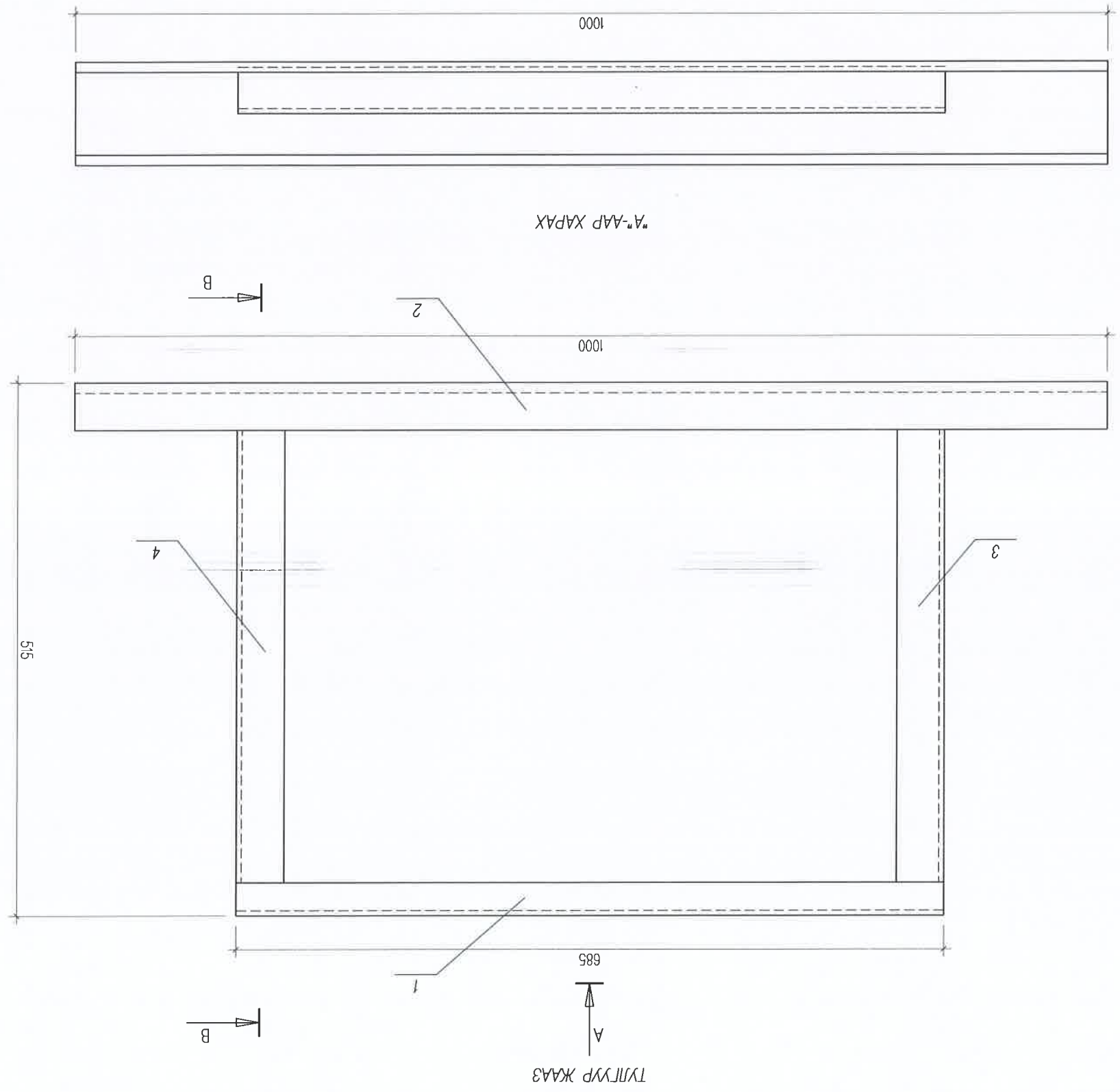
- ТАЙЛААР
1. Холбоосуудыг цахилгаан нуман гэгнүүрээр гэгнана.
 2. Хийцийг саарал өнгийн палленгар (ПФ-1115, ГОСТ 5465-76) гэгнаасын өндөр нь деталууд нийлж байгаа газруудад 3мм байна.
 3. Контактын гадаргуу "Б"-г будагланаас хамгаалж, цэвэрлэж будна.
 4. Хэмжээг газар дээр нь тохируулна.



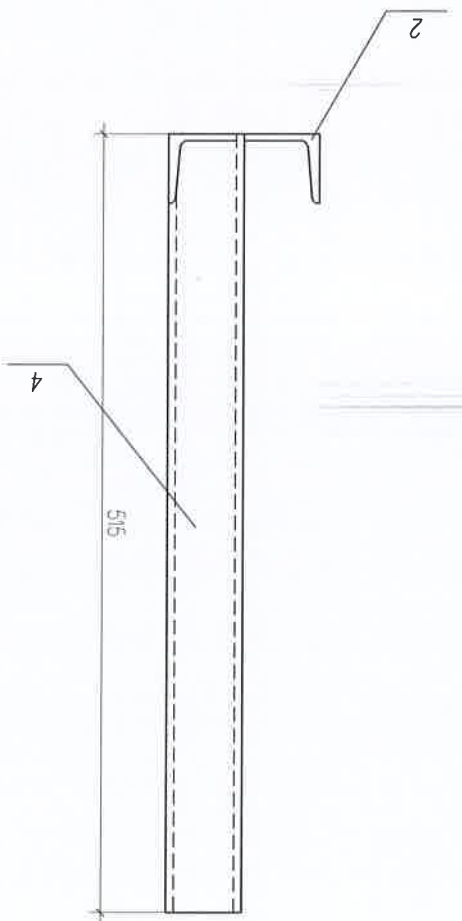
Масштаб: М1:		Хуудас		Бүх хуудас	
X		2		11	
2015 он		А3		11	
"ЦАГ ААН ХУАРАН КОНСАЛТИЙН" ХХК-ЫН ТЭР ХОРООЛЫН ДАХИН ТӨЛӨВЛӨЛТ		Захирагч: М.Төмөр		Инженер: М.Төмөр	
Улаанбаатар хот, Баянзүрх дүүрэг, 14-р хороо, 14-р хороолол (Э хэсгийн талбай)		Шалтгаан: М.Төмөр		"ЦАГ ААН ХУАРАН КОНСАЛТИЙН" ХХК-ЫН ТЭР ХОРООЛЫН ДАХИН ТӨЛӨВЛӨЛТ	
10/0.4КВ-ЫН ШН-2Х400КВА ЧАДЛАЛТАЙ ХААЛЛТАЙ ДЭД СТАНЦ, ХТН-2		Шалтгаан: Г.Нарантуяа		"ЦАГ ААН ХУАРАН КОНСАЛТИЙН" ХХК-ЫН ТЭР ХОРООЛЫН ДАХИН ТӨЛӨВЛӨЛТ	
Машин: М1:		Шифр: СХТ 32/15-1.2 ПЦ		"ЦАГ ААН ХУАРАН КОНСАЛТИЙН" ХХК-ЫН ТЭР ХОРООЛЫН ДАХИН ТӨЛӨВЛӨЛТ	

№	МАТЕРИАЛЫН НЭР	МАРЛ	НЭГЖ	ТОО	1 БҮР	ЖИН, кг	ТАЙЛААР
					5ҮГД		
1	Дээд шөвгөр, 50x685	ГОСТ 8240-72	ш	1	4,84	4,84	
2	Дээд шөвгөр, 100x1000	ГОСТ 8240-72	ш	1	8,59	8,59	
3	Түлүүр /зүүн/	ГОСТ 16523-74	ш	4	1,22	1,22	
4	Түлүүр /баруун/	ГОСТ 16523-74	ш	1	1,22	1,22	

МАТЕРИАЛЫН ТҮҮВЭР




А-ААР ХАРАХ



ОТЛОЛ, В-В

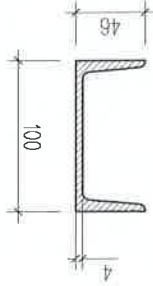
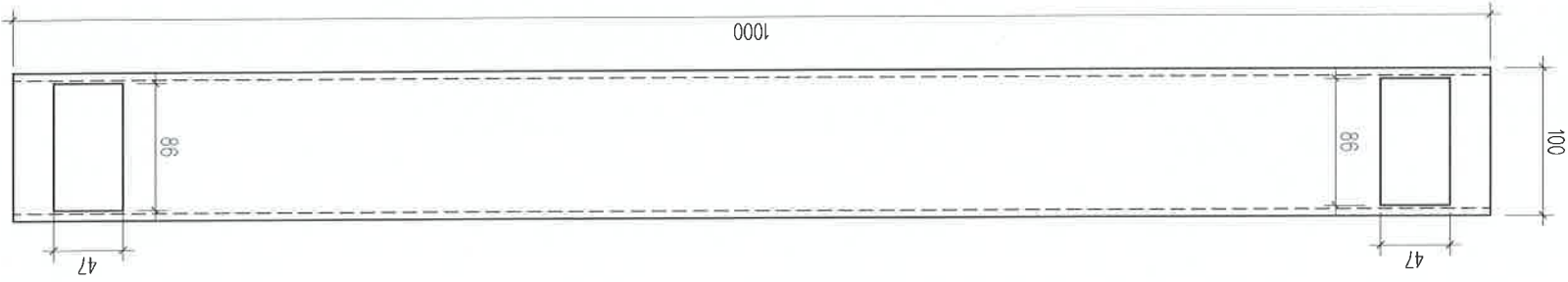
10 КВ-БИН ШИНИЙН ГҮР ТОЛООХ ХИЙЦ-3



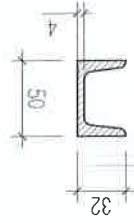
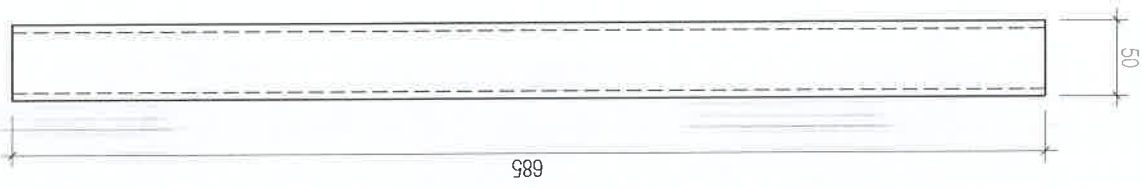
"ЦАГ ААН ХУРААН КОНСОЛИЙН" ХХК-ЫН ГЭР ХОРООЛЫН ДАХИН ТӨЛӨВӨЛТ Улаанбаатар хот, Баянзүрх дүүрэг, 14-р хороо, 14-р хороолол (Э хөсөгчилсэн талбай) 10/0.4КВ-БИН SH-2X400КВА ЧАЛДИАЙ ХААЛУУТАЙ ДЭЛ СТАНЦ, ХТП-2	Захирагч	Г.Баттөмөр	 "СӨРӨН ХААМАТ ТӨРЛИЙН" Улаанбаатар хот, Чингэлтэй дүүрэг, 2-р хороо, "Амарзасаг" нийслэл "Монгол" хөд дөмр, 18 тоот	Шалтгаан	Г.Гарантуяа	Шифр: ИТ
	Инженер	М.Төмөр		Уялзатгасан	М.Төмөр	Шифр: СХТ 32/15 1.2 ГЦ
Масштаб: М1:	10кВ-ын шинийн гүр бэхлэх хийц-3					
Хуудас	№ шат	А3	3	11	2015 он	

10 КВ-ЫН ШИНИЙН ГҮР ТОГТООХ ХИЙЦ-4

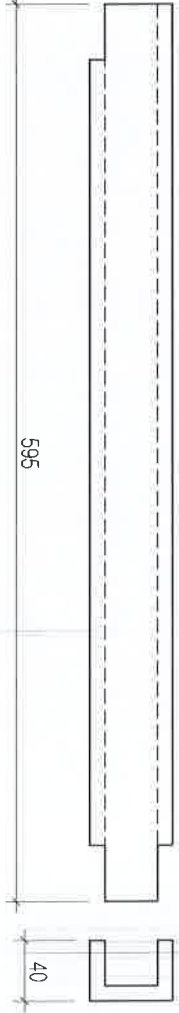
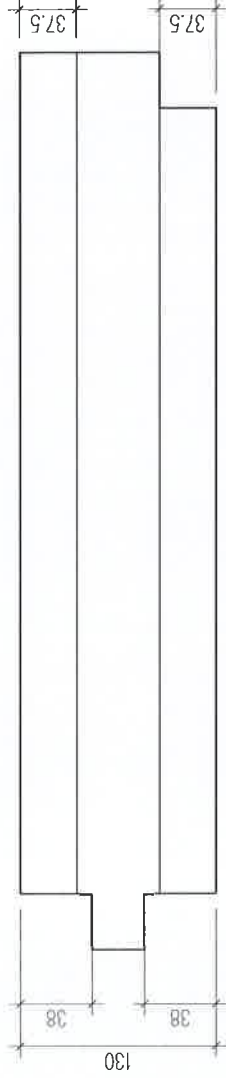
100Д ШБЕРПЕР, М1:20



100Д ШБЕРПЕР, М1:20



ТҮЛГҮҮР /баруун, зүүн/, М1:20

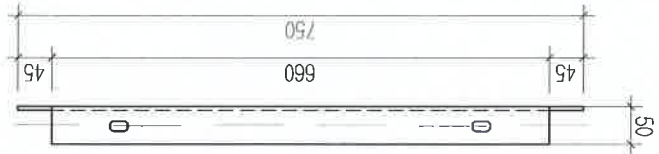


"ЦАГ ААН ХУРАН КОНСАЛТИЙН" ХХК-ЫН ГЭР ХОРООЛЫН ДАХИН ТӨЛӨВЛӨЛТ		Захиран		Г.Баттөмөр	10/0.4КВ-ЫН Ш-2х400КВА ЧАДЛАЛТАЙ ХААЛЛТАЙ ДЭД СТАНЦ, ХТН-2
Улаанбаатар хот, Баянзүрх дүүрэг, 14-р хороо, 14-р хороолол (Э хэсэгчилсэн талбай)		Инженер		М.Төмөр	10кВ-ын шинийн гүүр бэхлэх хийц-4
		[үйцэтгэсэн]		М.Төмөр	ЭТ шифр: СХТ 32/15-1.2 ГЦ
		Шалтгаан		Г.Нарантуяа	ТТ шифр:
Масштаб: М1:		Хуудас		4	А3
Бүх хуудас		Үе шат		4	2015 он
X		Бүх хуудас		11	

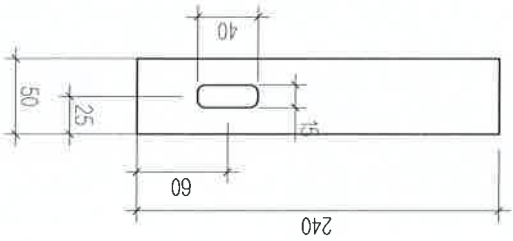


0.4 КВ-ЫН ШИНИЙН ГҮР ТОГТООХ ХИЙЦ-2

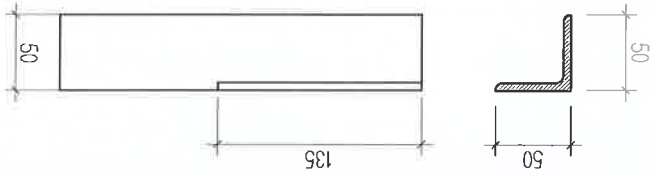
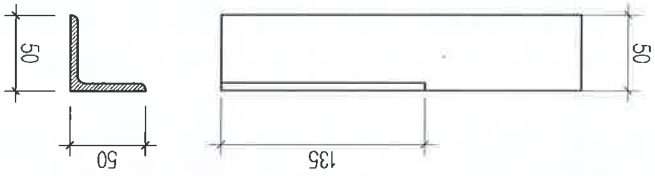
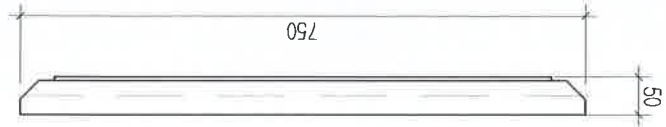
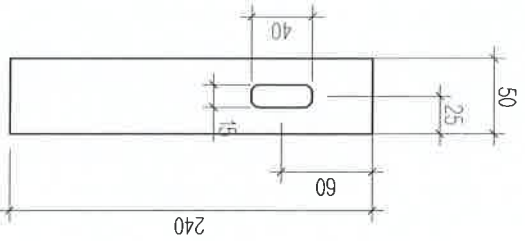
ХӨНДЛӨВЧ, М:10



БУЛАН ТӨМӨР /ЗҮҮН/, М:10



БУЛАН ТӨМӨР /БАРУУН/, М:10



МАТЕРИАЛИЙН ТҮҮВЭР

Д/Д	МАТЕРИАЛЫН НЭР	МАЯГ	ХЭМЖИХ НГЛЖ	ТОО	ТАЙЛАГ
	Шинийн гүүр бэхлэх хийц, шинийн гүүр тогтооц				
	ГОСТ 8509-72	Ш	10		
	Хөндлөвч /булан төмөр 50x50x5мм, L=757мм/				
	ГОСТ 8509-72	Ш	4		
	Булан төмөр /зүүн, баруун/ 50x50x5мм, L=240мм				

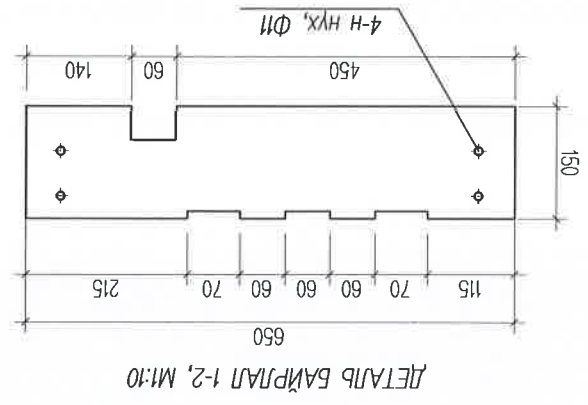
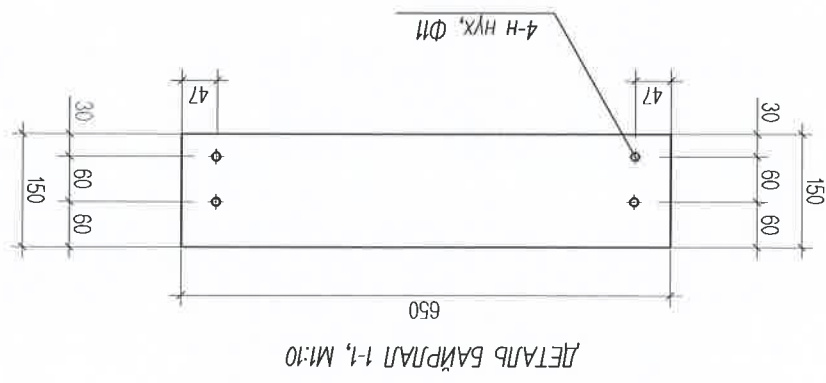
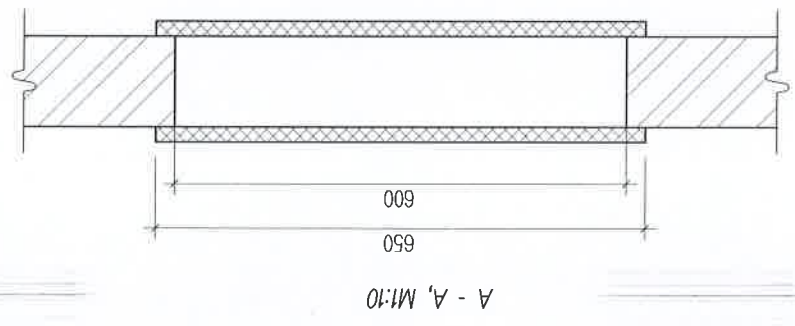
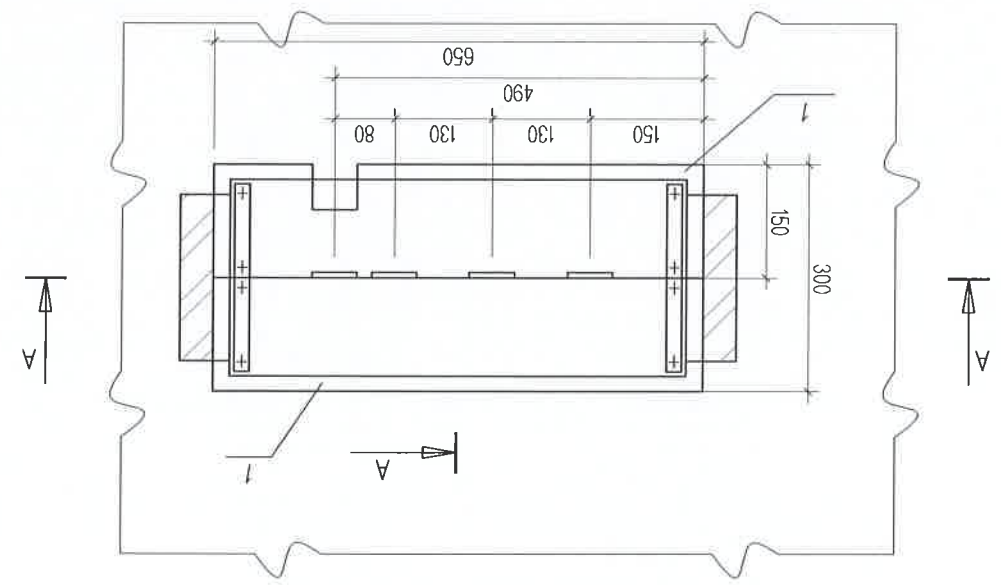


Захирагч		Г.Баттөмөр	0.4кв-ын шинийн гүүр бэхлэх хийц-2	Матраб: М1:
Инженер		М.Төмөр		
Гүйцэтгэсэн		М.Төмөр	ET шифр: СХТ 32/15-1.2 ПЦ	А3
Шалтгаан		Г.Нарантуяа	Шифр:	Г
Төрийн захиргаа		Улаанбаатар хот, Баянзүрх дүүрэг, 14-р хороо, 14-р хороолол (Е хэсэгчилсэн талбай)	10/0.4кв-ын Ш=2x400кВА ЧАДАЛТАЙ ХААЛЛТАЙ ДЭД СТАНЦ, ХТЛ-2	11
Төрийн захиргаа		Улаанбаатар хот, Баянзүрх дүүрэг, 14-р хороо, 14-р хороолол (Е хэсэгчилсэн талбай)	10/0.4кв-ын Ш=2x400кВА ЧАДАЛТАЙ ХААЛЛТАЙ ДЭД СТАНЦ, ХТЛ-2	2015 он

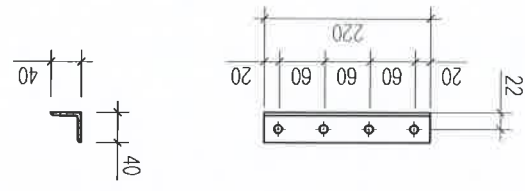


0.4 КВ-ЫН ШИННИЙ НЭВТРЭХ ХАВТАН

ЕРӨНХИЙ БАЙДАЛ, М:1:0



ДЕТАЛЬ БАЙРАЛ 2, М:1:0



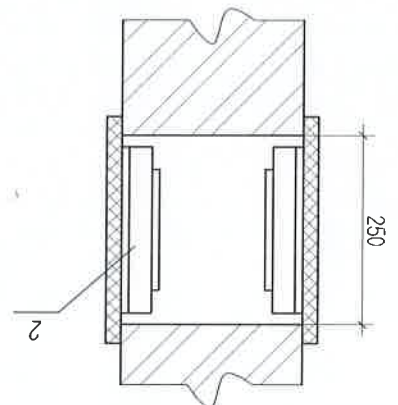
ТАЙЛААР

1. Хавтанг тавихдаа бүх ховилгыг лав /битум/-ар чигжинэ.
2. Хавтанг дундуур шинийг нэвтрэн гаргахдаа бакелит лакаар буюу поливинилихлоридоор нэвчүүлнэ.



Д/д	МАТЕРИАЛЫН НЭР	МАР	ХЭМЖИХ НЭГЖ	ЖИН (кг)	ТОО	ТАЙЛААР
1	Самбар, 65x15x2мм ГOST 4248-78	АЦЭНД 400	ш	11.2	4	
2	Булан төмөр 40x40x2.5мм, L=220мм	ГОСТ 19771-74	ш	0.33	4	
3	Эр, эм хоёр гайка, болт М10x40	ГОСТ 7298-70 ГОСТ 5915-70 ГОСТ 1827-78	ш	0.04	16	

МАТЕРИАЛИЙН ТҮҮВЭР



В - В, М:1:0

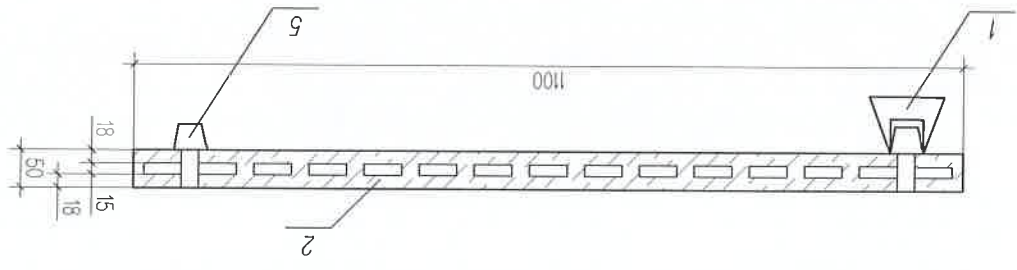
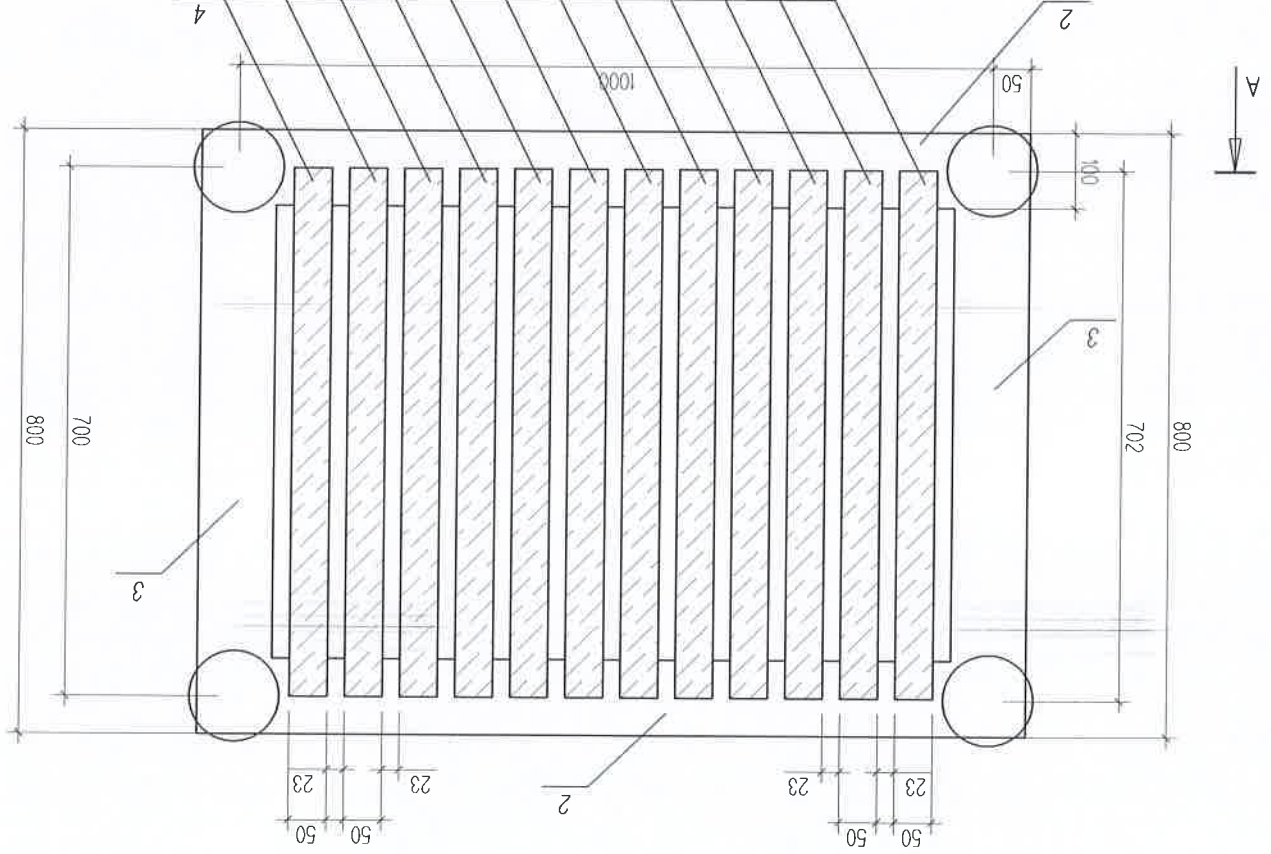
Улаанбаатар хот. Баянзүрх дүүрэг. 14-р хороо. 14-р хороолол (Е хэсэгчилсэн талбай)	Улаанбаатар хот. Баянзүрх дүүрэг. 14-р хороо. 14-р хороолол (Е хэсэгчилсэн талбай)	10/0.4КВ-ЫН ШН-2x400КВА ЧАДМАНД АЙ ХААЛГАЛТАЙ ДЭЛ СТАНЦ, ХТН-2	ЦААН ХУАРАН КОНСАЛТИНГ "ХХК-ЫН 3-Р ХОРООЛЫН ДАХИН ТӨЛӨВЛӨЛТ"
Инженер	Г.Баттөмөр	0.4КВ-ын шинийн нэвтрэх хавтан	Захирагч
Үйлдэгчсэн	М.Төмөр	М.Төмөр	Инженер
Шалтгаан	Г.Ларантуяа	Г.Ларантуяа	Шалтгаан

Масштаб: М:	Хуудас	№	2015 он
	Бүх хуудас	7	
		11	

ТУСГААРЛАХ СУҮРЬ

МАТЕРИАЛЫН ТҮҮВЭР

Д/д	МАТЕРИАЛЫН НЭР	МАЯГ	НЭГЖ	НЭГЖ ЖИН (кг)	ТОО	ТАЙЛААР
1	Тусгаарлагч ГОСТ 5862-79Е	СН-6У2	ш	0.99	4	
2	Модон дүгнэ /50x100/, L=1100мм		ш		2	
3	Модон дүгнэ /50x100/, L=800мм		ш		2	
4	Модон дүгнэ /50x50/, L=700мм		ш		12	
5	Модон улгуурга 044, L=85мм		ш		4	
6						



ОТТЛОЛ А-А, М1:10

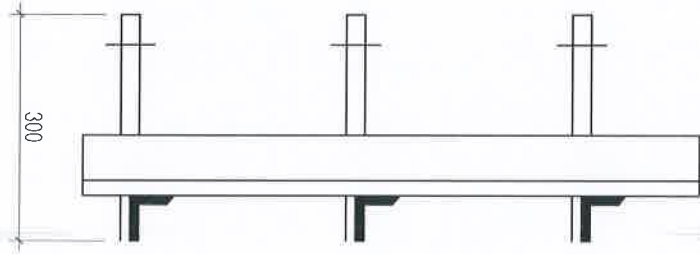
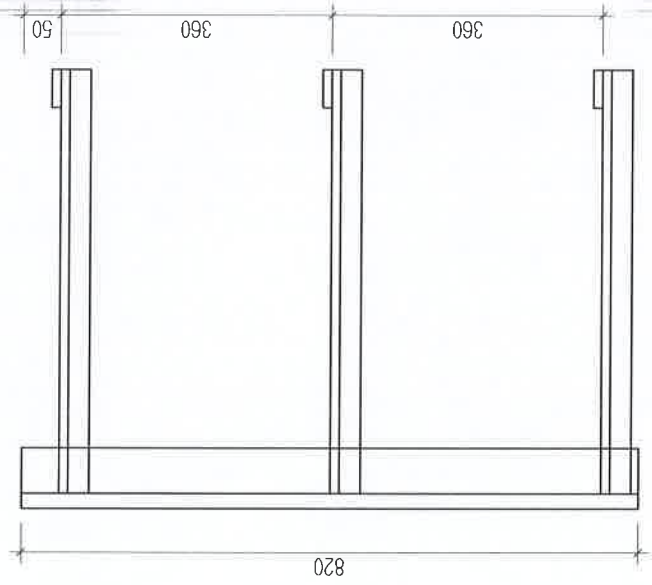
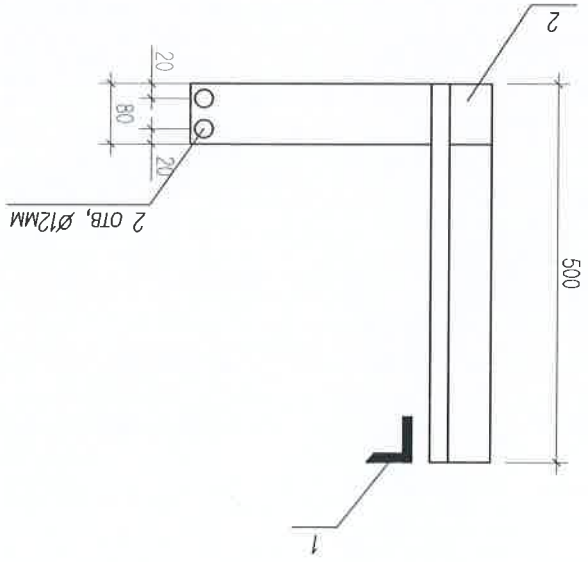
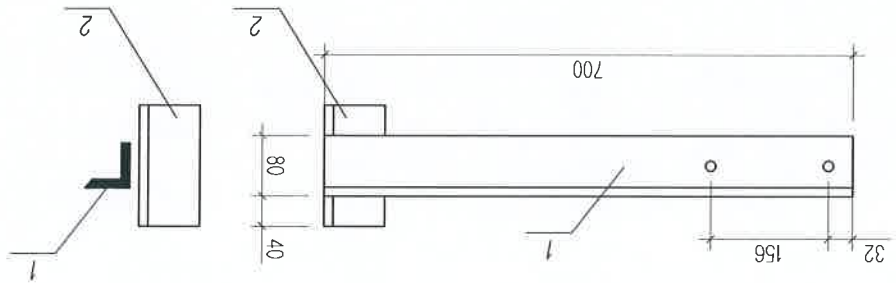
ТАЙЛААР

1. Дүгнэ рөйкө хөбөрчт улгуурган холбоос хийж, усанд тэвэртэй
2. Суурийг улаан өнгийн тосон будаагаар хөбөрч удаа будана.

"ЦАГАН ХУАРАН КОНСАЛТИНГ" ХХК-ЫН ГЭР ХОРООЛЫН ДАХИН ТӨЛӨВӨЛТ		Захирагч	Г.Баттөмөр
Улаанбаатар хот, Баянзүрх дүүрэг, 14-р хороо, 14-р хороолол (Е хэсэгчилсэн талбай)		Инженер	М.Төмөр
10/04КВ-ЫН ШН-2Х400КВА ЧАЛГАЛТАЙ ХААЛГАЛТАЙ ДЭД СТАНЦ, ХТН-2		Гүйцэтгэсэн	М.Төмөр
"СЭРВЭН ХАРААТ ТРЕНДИЙНГ" ХХК-ЫН ГЭР		Шалтгаасан	Г.Нарантуяа
Лавлагааг 2-р хэсэг "Ажиргалт"		ТТ шифр:	ТТ
Проектны "ХХК" байр, ИБ 7007		Масштаб: М1:	
		Үе шат	Хууль
		Хууль	Бүх хууль
		А3	9
		II	II
		2015 он	



10 КВ-ЫН КАБЕЛЬ БЭХЛЭХ ХИЙЦ



МАТЕРИАЛИЙН ТҮҮВЭР

Д/Д	МАТЕРИАЛЫН НЭР	МАЯГ	НЭГЖ	ЖИН (кг)	ТОО	ТАЙЛАР
1	Булан төмөр 2x40x40мм, L=410мм	ш	0.61	1		
2	Булан төмөр 40x40x40мм, L=250мм	ш	0.37	3		
3	Тузган ган 54x40мм, L=150мм	ш	0.19	3		

МАТЕРИАЛИЙН ТҮҮВЭР

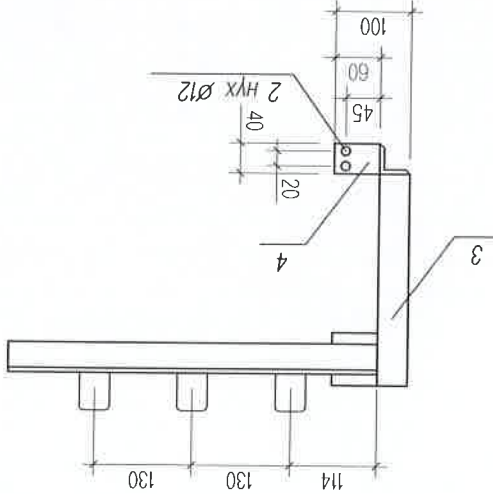
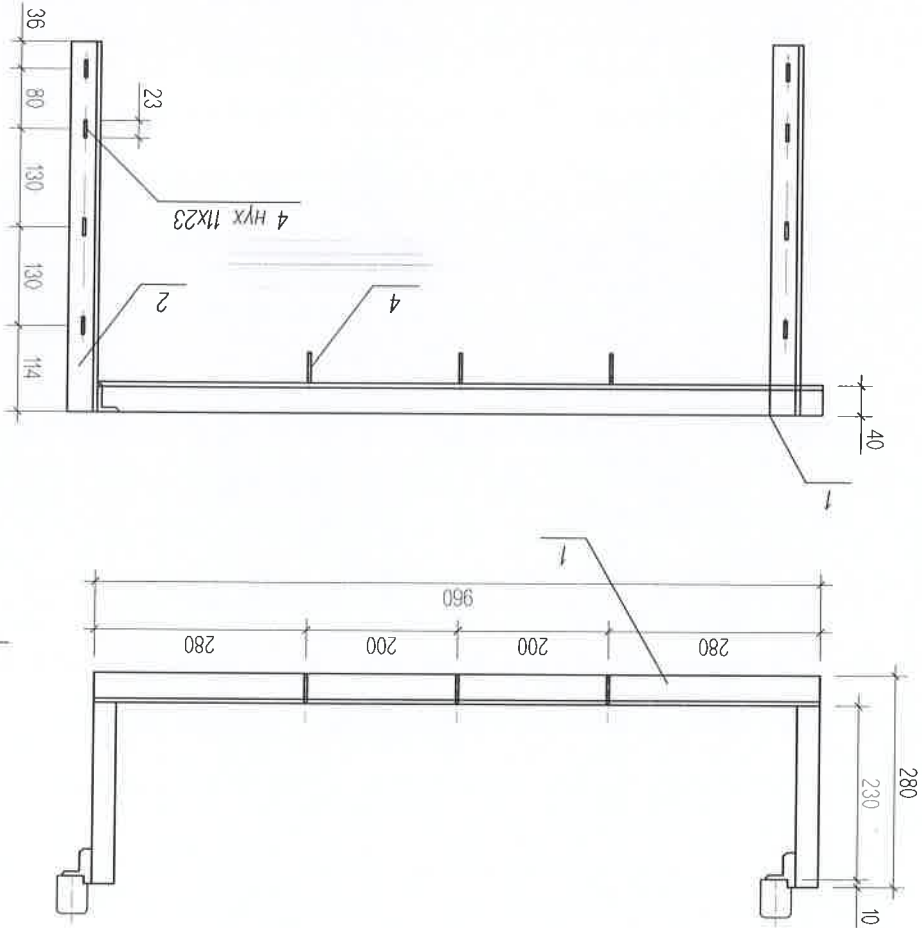
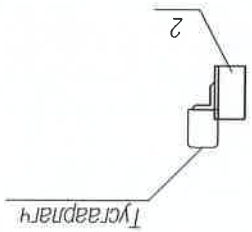
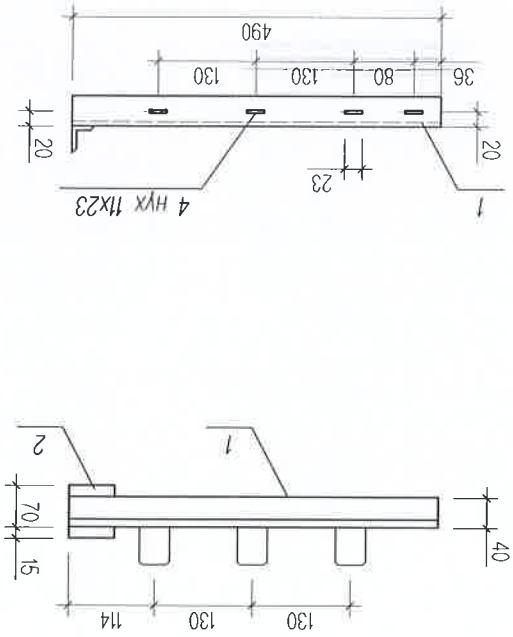
Д/Д	МАТЕРИАЛЫН НЭР	МАЯГ	НЭГЖ	ЖИН (кг)	ТОО	ТАЙЛАР
1	Булан төмөр 2,5x40x40мм, L=350мм	ш	0.52	1		
2	Булан төмөр 40x40x2,5мм, L=30мм	ш	0.12	1		



"ЦАГ ААН ХУАРАН КОНСАЛТИЙН" ХХК-ЫН ТЭР ХОРООЛЫН ДАХИН ТӨЛӨВЛӨЛТ		Захирагч	Г.Баттөмөр	10КВ-ын кабель бэхлэх хийц	Масштаб: М1:
Улаанбаатар хот. Баянзүрх дүүрэг. 14-р хороо, 14-р хороолол (Е хэсэгчилсэн талбай)		Инженер	М.Төмөр	10/0,4КВ-ЫН Ш=2x400КВА ЧАДЛАЛТАЙ ХААЛЛТАЙ ДЭЛ СТАНЦ, ХТН-2	Х
Цэргийн Хурал Тренинг-Улаанбаатар хот, Чингэлтэн дүүрэг, 2-р хороо, "Арсенал" хороолол "Хөх баяр" №1007		Урьдчилсан	М.Төмөр	Шифр: СХТ 32/15-1.2 П.Ц	А3
Шалтгаан		Г.Нарантуяа	Шифр: ТТ	2015 он	11

0.4KB-ЫН ТУСГААРЛАГЧ БА РВН-05 ЦЭНЭГ ШАВХАГЧ БЭХЛЭХ ХИЙЦ

ЕРӨНХИЙ БАЙДАЛ, М:1:0



МАТЕРИАЛИЙН ТҮҮВЭР

Д/Д	МАТЕРИАЛЫН НЭР	МАЯГ	НЭГЖ	ЖИН (кг)	ТОО	ТАЙЛААР
1	Булан төмөр 40x40x2.5мм, L=960мм		ш	1.71	1	
2	Булан төмөр 40x40x2.5мм, L=490мм		ш	0.91	2	
3	Булан төмөр 40x40x2.5мм, L=240мм		ш	0.45	2	
4	Туузан төмөр 5-40x4мм, L=60		ш	0.076	3	

ТАЙЛААР

1. Хийцийг саарал өнгийн, будаар (пф-133, ГОСТ926-82) будна.
2. Бүх металл хэсгүүдийг гангаж холбоно.

МАТЕРИАЛИЙН ТҮҮВЭР

Д/Д	МАТЕРИАЛЫН НЭР	МАЯГ	НЭГЖ	ЖИН (кг)	ТОО	ТАЙЛААР
1	Булан төмөр 40x40x2.5мм, L=490мм		ш	0.91	1	
2	Булан төмөр 40x40x2.5мм, L=70мм		ш	0.13	1	
3						

ТАЙЛААР

1. Бүх металл хэсгүүдийг гангаж холбоно.
2. Хийцийг саарал өнгийн тосон будаар 2 дахин будна.

ЦАГААН ХУАРАН КОНСАЛТИНГ "ХХК-ЫН ЭР ХОРООЛЫН ДАХИН ТӨЛӨВЛӨЛТ	Улаанбаатар хот, Баянзүрх дүүрэг, 14-р хороо, 14-р хороолол (Е хэсэгчилсэн талбай)	10/0.4KB-ЫН Ш=2x400KBА ЧАДЛАЛТАЙ ХААЛЛТАЙ ДЭЛ СТАНЦ, ХТН-2	Захирагч	Г.Баттөмөр	0.4KB-ЫН ТУСГААРЛАГЧ БА ЦЭНЭГ ШАВХАГЧ	Масштаб: М1:	Үе шат	Хуулаас	Бүх хуулаас	2015 он
Инженер	М.Төмөр	бэхлэх хийц	М.Төмөр	Инженер	М.Төмөр	М.Төмөр	А3	И	И	
Шалтгаан	Г.Нарантуяа	Г.Нарантуяа	Шалтгаан	Г.Нарантуяа	Шалтгаан	Г.Нарантуяа				

"ЦАГААН ХУРАН ХОТХОН"-НЫ "ХТП-2" БАРИЛГА

Улаанбаатар хот, Баянзүрх Дүүрэг, 14-р Хороо



/АЖЛЫН ЗУРАГ/

ES-04/16-3

УЛААНБААТАР ХОТ 2016 ОН

Зөвшөөлсөн.	Албан тушаал	Нэр	Гарын үсэг	Гүйцэтгэгч	Боловсруулсан.
				Албан тушаал	Албан тушаал / иргэн
				"Эринзүүн Сувраг" ХХК-ий захирал	"Цагаан Хуран Консалтинг" ХХК-ийн
				Л.Баярт	Н.Баярсайхан
				Гарын үсэг	Гарын үсэг
				Захиалагч	



Албан тушаал	Нэр	Гарын үсэг	Хэлтсийн дарга
Н.Баярсайхан	Н.Баярсайхан		Хэлтсийн дарга
Албан тушаал	Нэр	Гарын үсэг	Хэлтсийн дарга
М.Мянбайр	М.Мянбайр		Хэлтсийн дарга
Албан тушаал	Нэр	Гарын үсэг	Хэлтсийн дарга
Б.Мянбайр	Б.Мянбайр		Хэлтсийн дарга
Албан тушаал	Нэр	Гарын үсэг	Хэлтсийн дарга
Б.Цэвэрбалжид	Б.Цэвэрбалжид		Хэлтсийн дарга
Албан тушаал	Нэр	Гарын үсэг	Хэлтсийн дарга
М.Нямбаяр	М.Нямбаяр		Хэлтсийн дарга
Албан тушаал	Нэр	Гарын үсэг	Хэлтсийн дарга
Б.Цэвэрбалжид	Б.Цэвэрбалжид		Хэлтсийн дарга

ЗӨВШӨӨРСӨН.

БОЛОВСРУУЛСАН.



/ ЭСКИЗ /

"ЦАГААН ХУАРАН КОНСАЛТИНГ" ХХК-ИЙН "Е БЛОК" ХЭСЭГЧИЛСЭН ЕРӨНХИЙ ТӨЛӨВЛӨГӨӨ

УЛААНБААТАР ХОТ, БАЯНЗҮРХ ДҮҮРЭГ, 14-Р ХОРОО.

НИЙСЛЭЛИЙН ЕРӨНХИЙ ТӨЛӨВЛӨГӨӨНИЙ ГАЗРЫН ДАРГА



БАТЛАВ:
УЛААНБААТАР ХОТЫН ЕРӨНХИЙ АРХИТЕКТОР БӨГӨД,

14-р хорооллын ерөнхий төвлөгөөний
датуу боловсруулсан болно.

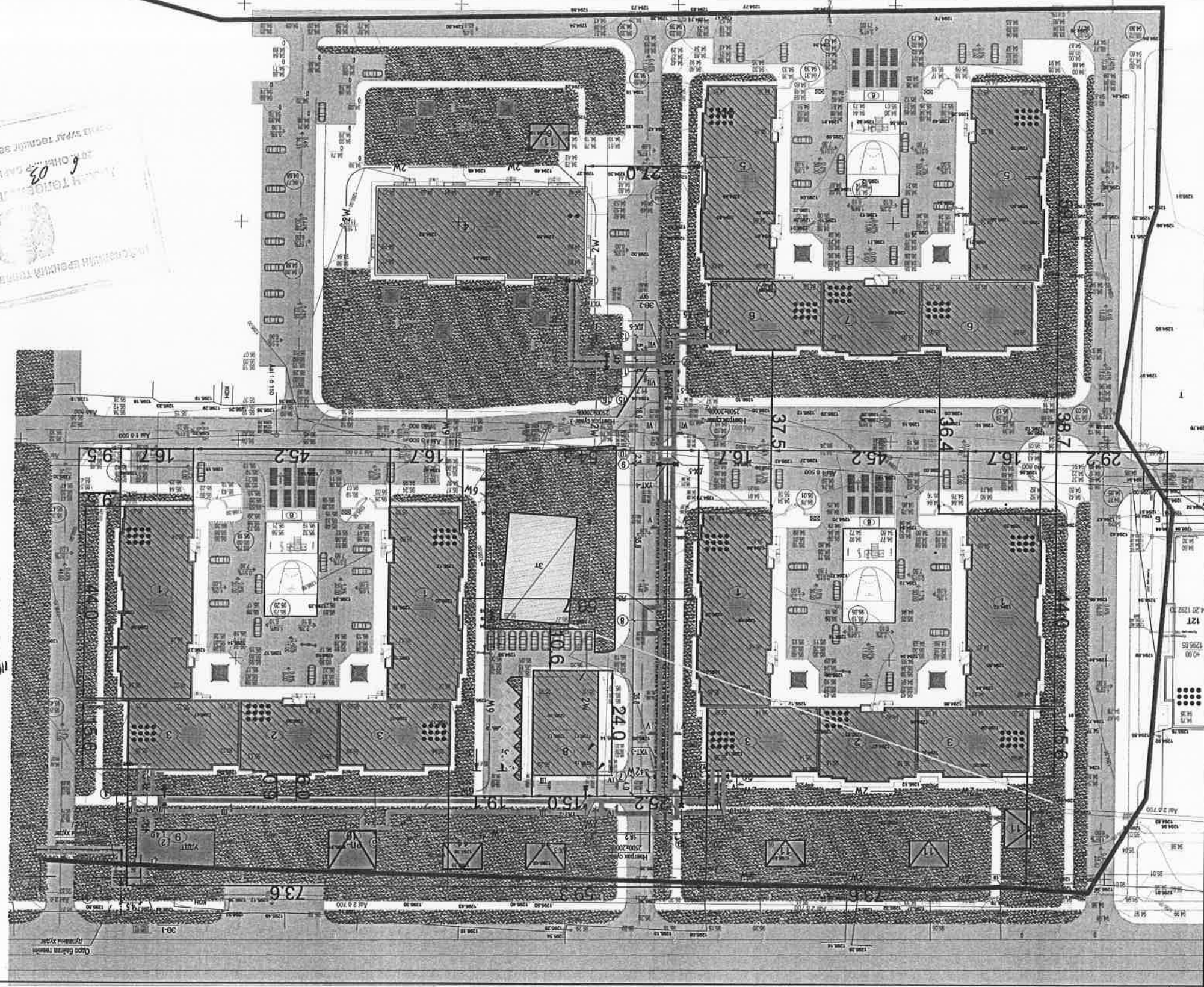
Хуудас ..	Архитектор	Р.Солбаяр
M1:1000	"КАРКАС ЗУРАГ" ХХК-ний захирал	Б.Манлай
Эскиз	ОРОН СУУЦ, ҮЙЛЧИЛГЭЭНИЙ БАРИЛГА	Нэр
	Гарын үсэг	



ТАНИХ ТЭМДЭГ:

	Төвлөж буй барилга, байгуламж
	Одоо байгаа барилга
	Төвлөж буй авто зам, талбай
	Авто зогсоол
	Явган хүний зам
	Төвлөгөж буй ногоон байгуламж
	Төвлөж байгаа хашаа, хязгаар
	Бохир усны шугам
	Дулааны шугам
	Цэвэр усны шугам
	Цахилгааны шугам

Handwritten notes:
 "F" зогсоо ХЭТ зогсоо
 ХЭТ зогсоо
 Авто зам
 Байгууламж
 Төвлөгөж буй барилга
 Төвлөгөж буй авто зам, талбай
 Авто зогсоол
 Явган хүний зам
 Төвлөгөж буй ногоон байгуламж
 Төвлөж байгаа хашаа, хязгаар
 Бохир усны шугам
 Дулааны шугам
 Цэвэр усны шугам
 Цахилгааны шугам



ЕРӨНХИЙ ТӨВЛӨГӨӨ M1:1000

ТАЙЛАР

Төвлөж буй	4ш	144 айлын орон сууцны барилга
Төвлөж буй	2ш	72 айлын орон сууцны барилга
Төвлөж буй	4ш	84 айлын орон сууцны барилга
Төвлөж буй	1ш	Цэцэрлэг цогцолбор
Төвлөж буй	2ш	Зочид буудлын барилга /үйлчилгээтэй/
Төвлөж буй	2ш	Оффисын барилга /үйлчилгээтэй/
Төвлөж буй	1ш	Оффисын барилга /үйлчилгээтэй/
Төвлөж буй	1ш	Үйлчилгээний барилга /давхар/
Төвлөж буй	1ш	ЦТТ-ны барилга
Төвлөж буй	1ш	РТ-ны барилга
Төвлөж буй	6ш	ХТТ-ны барилга

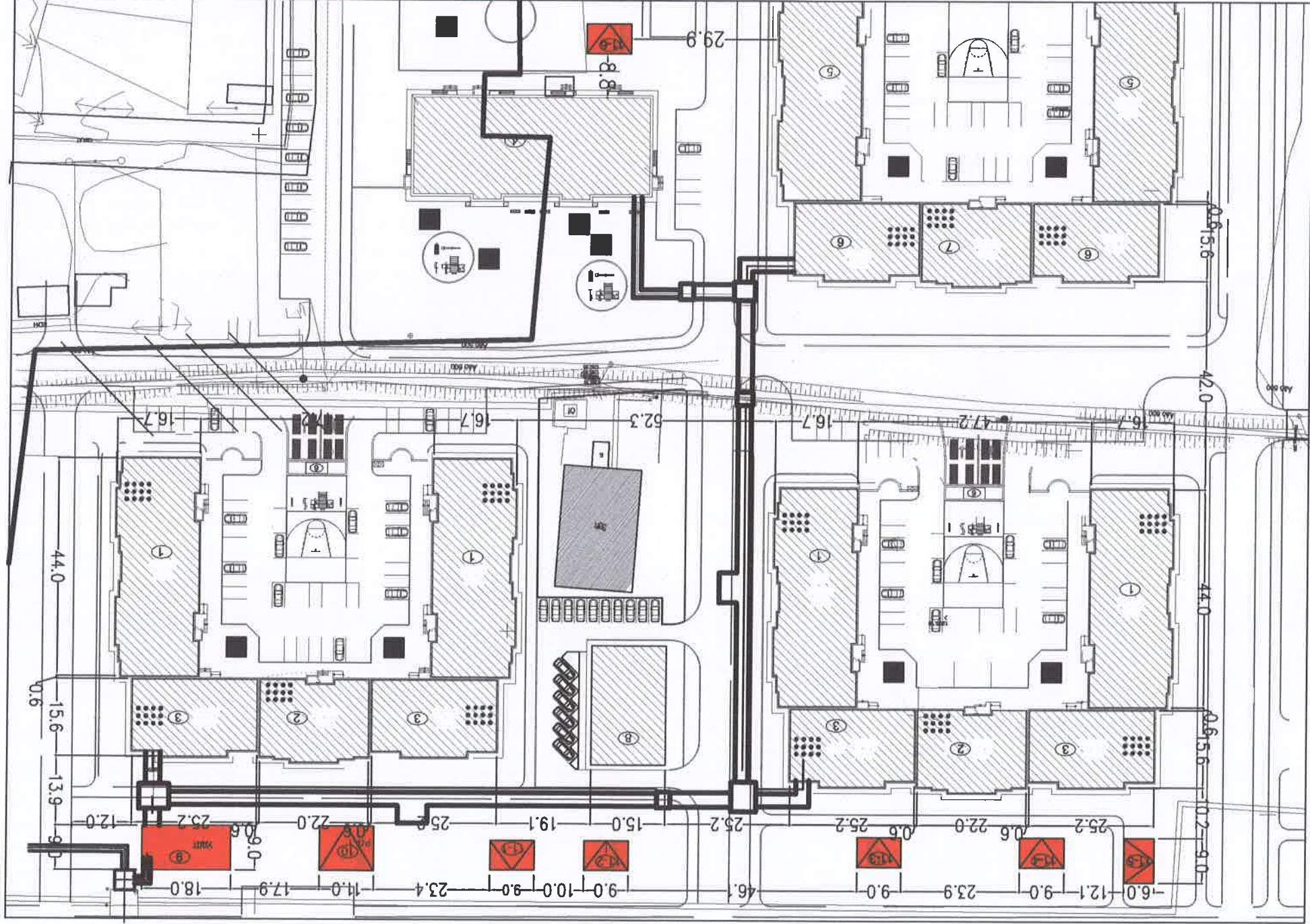
БАЙРШИЛЫН СЭЛЭМ M1:500
 Зурар 2.1



Үндэслэл.
 Засаг даргын ... оны ... сарын ... ны өдрийн ...
 .. дугаар захирамжаар олгосон. ... дүүгийн .. -р хорооны
 .. "ХХК-нд .. онд боловсруулсан дэвсгэр зурар.
 -Хот тосгоны төвлөлт барилгажилтын нор ба дүрэм БНД
 30.01.04-ийн ... зүйлийг үндэслэн ерөнхий төвлөгөөний
 зургийг гүйцэтгэв.

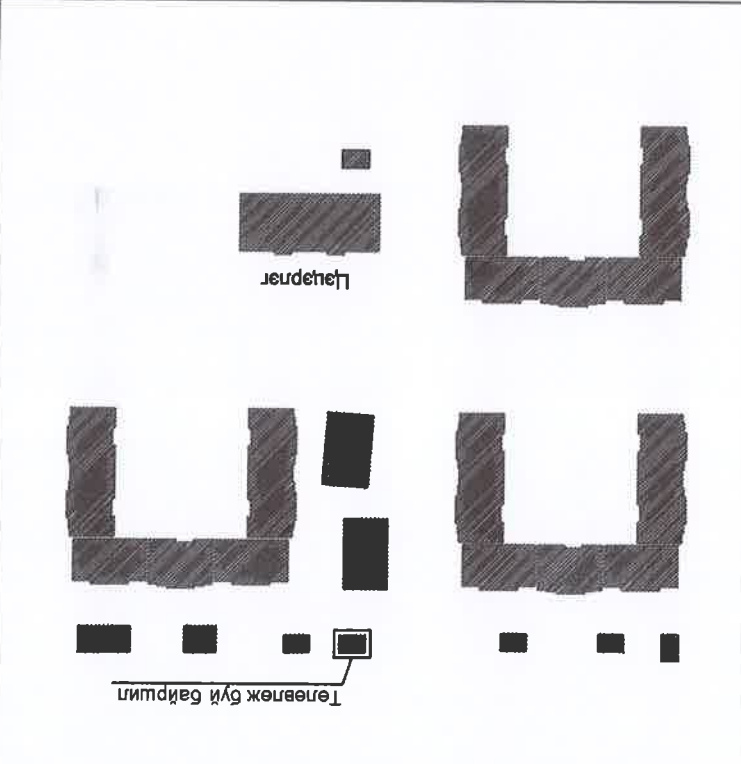
БАТАВ.
 УЛААНБАТАР ХОТЫН ЕРӨНХИЙ АРХИТЕКТОР БӨГӨД
 НИЙСЛЭЛИЙН ЕРӨНХИЙ ТӨВЛӨГӨӨНИЙ ГАРЫН ДАРГА, ... /О.ОЛБАР/
 ДАХИН ТӨВЛӨЛТИЙН ХЭЛТСИЙН ДАРГА, ... /М.НЯМБАЯР/
 ЗӨВШӨӨРСӨН:
 НЕГЭЭЗРЫН ДЭД БҮГДИЙН ХЭЛТСИЙН ДАРГА, ... /Б.ЦЭРЭНБАЛЖИД/

ЗАЙ ХЭМЖЭЭ М1:400



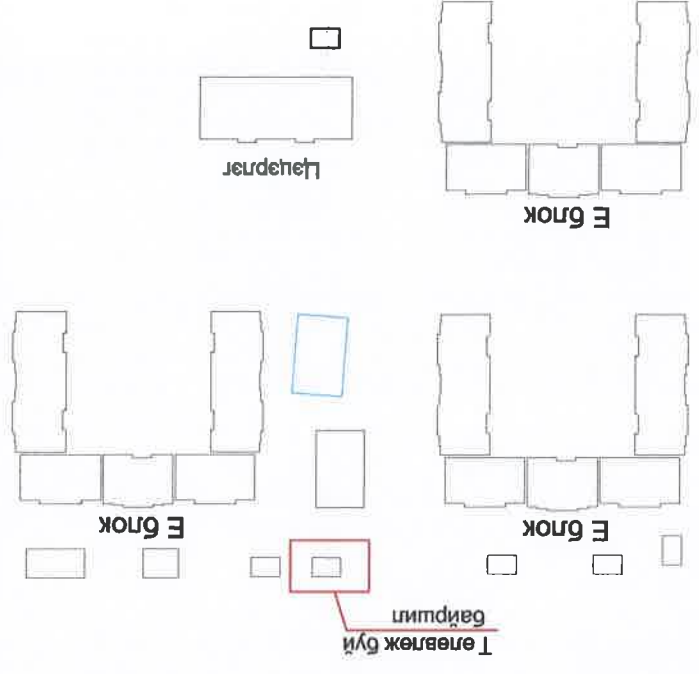
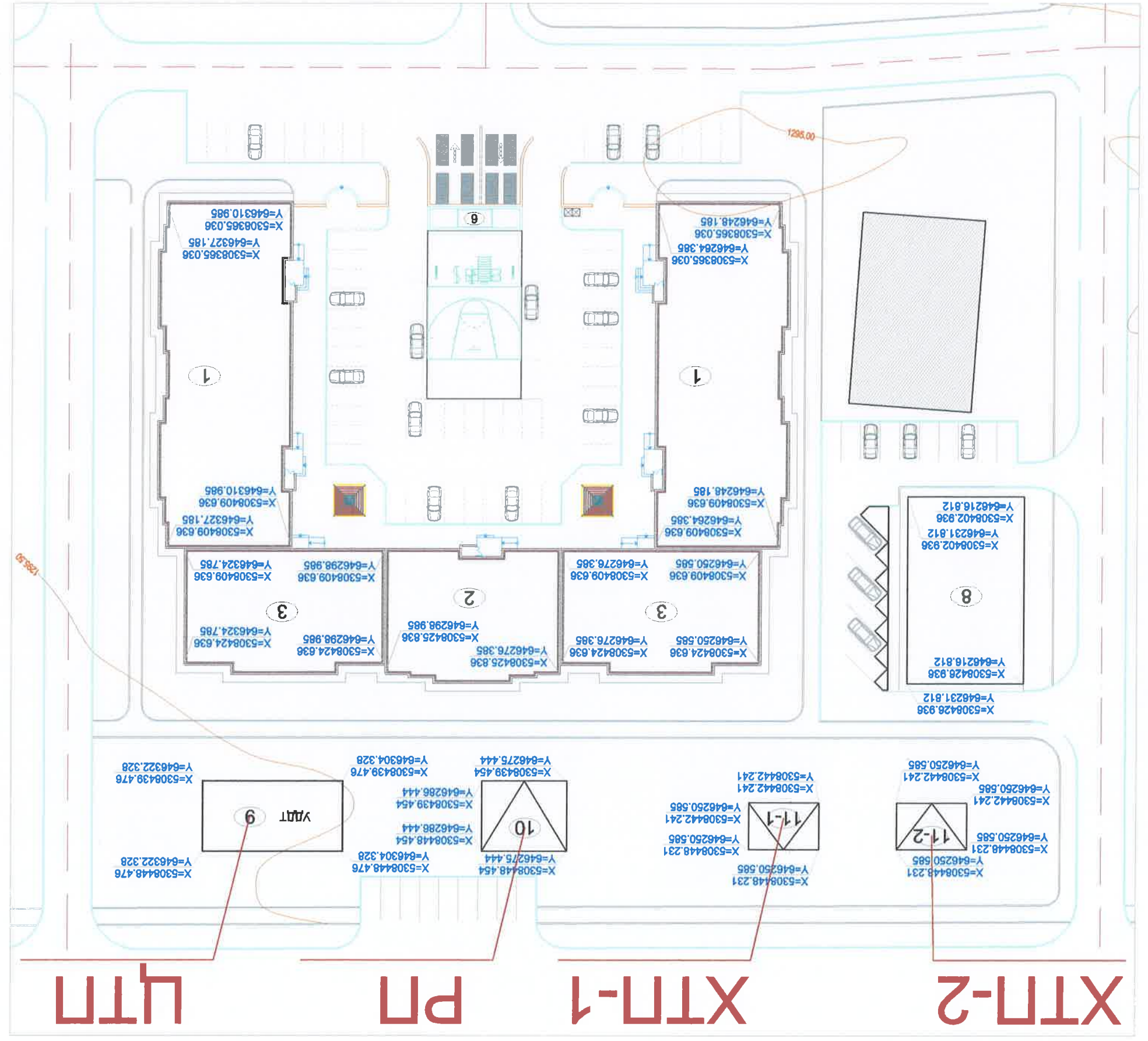
"Эринүүн Суварт" ХХК		Шалгаан Р.Содбаяр	2016 он
Захирагч Л.Баярт		Гүйцэтгэсэн Д.Төрбат	ES-04/16-3
Архитектор Д.Төрбат		ЭТ шифр:	
Баянзүрх дүүрэг 14-р хорооны нутаг дэвсгэрт төлөвлөгдөж буй Цагаан Хуаран Хотуны "ХТТ"-н барилга		Масштаб: 1:400	2016 он
BA		Масштаб: 1:400	2016 он

	Цахилгааны шугам /дэвсгэр зурган дээрх тэмдэглэгээ/
	Цэвэр усны шугам /дэвсгэр зурган дээрх тэмдэглэгээ/
	Дулааны шугам /дэвсгэр зурган дээрх тэмдэглэгээ/
	Бохир усны шугам /дэвсгэр зурган дээрх тэмдэглэгээ/
	Блокны хязгаар /дэвсгэр зурган дээрх тэмдэглэгээ/








БАЙРШИЛЫН СХЕМ

Тайлбар	ТӨДӨХӨЙЛӨЛТ:
2	144 айлын орон сууцны барилга Төлвөгж буй
3	84 айлын орон сууцны барилга Төлвөгж буй
9	ЦТТ-н барилга - 1ш Төлвөгж буй
10	РТ-н барилга - 1ш Төлвөгж буй
11	ХТТ-н барилга - 6ш Төлвөгж буй



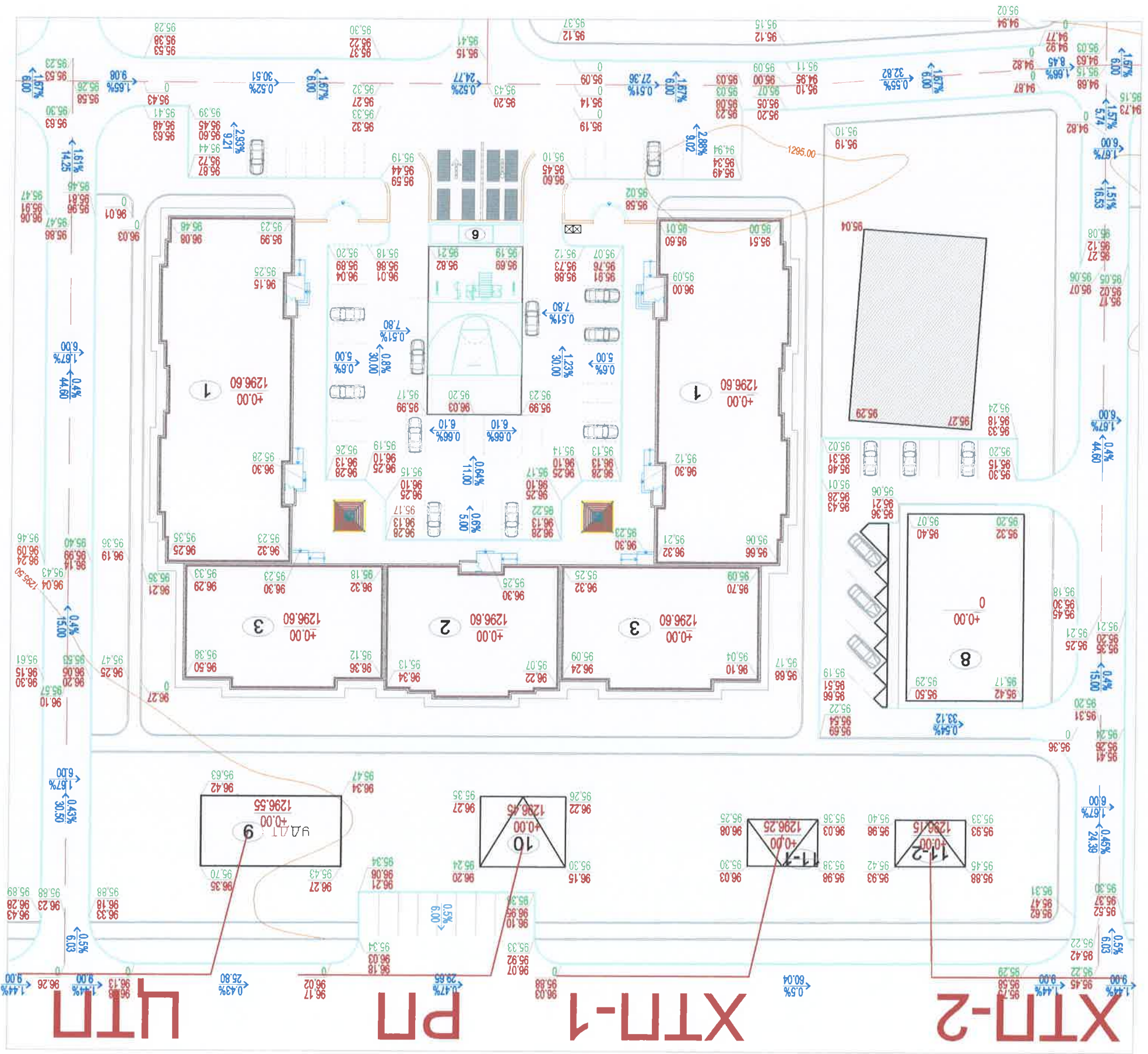
БАЙРШИЛ



-  Саравч
-  Явган хүний зам
-  Авто зоргоол
-  Авто зам
-  Төлвөлж буй орон сууцны барилга

ТАНИХ ТЭМДЭГ:

СОЛБИЦОЛ
ХТН-2



Хар хаялбар
Зай хэмжээ
Налуугийн чиг, хэмжээ
1-р давхрын шалныя түвшин
Газрын гадаргуугийн түвшин
Төлөлж буй авто замын бордюрын түвшин
Төлөлж буй түвшин

ТЭМДЭЛГЭЭ:

- Саравч
- Яван хүний зам
- Авто зогсоол
- Авто зам
- Төлөлж буй орон сууцны барилга

ТАНИХ ТЭМДЭГ:

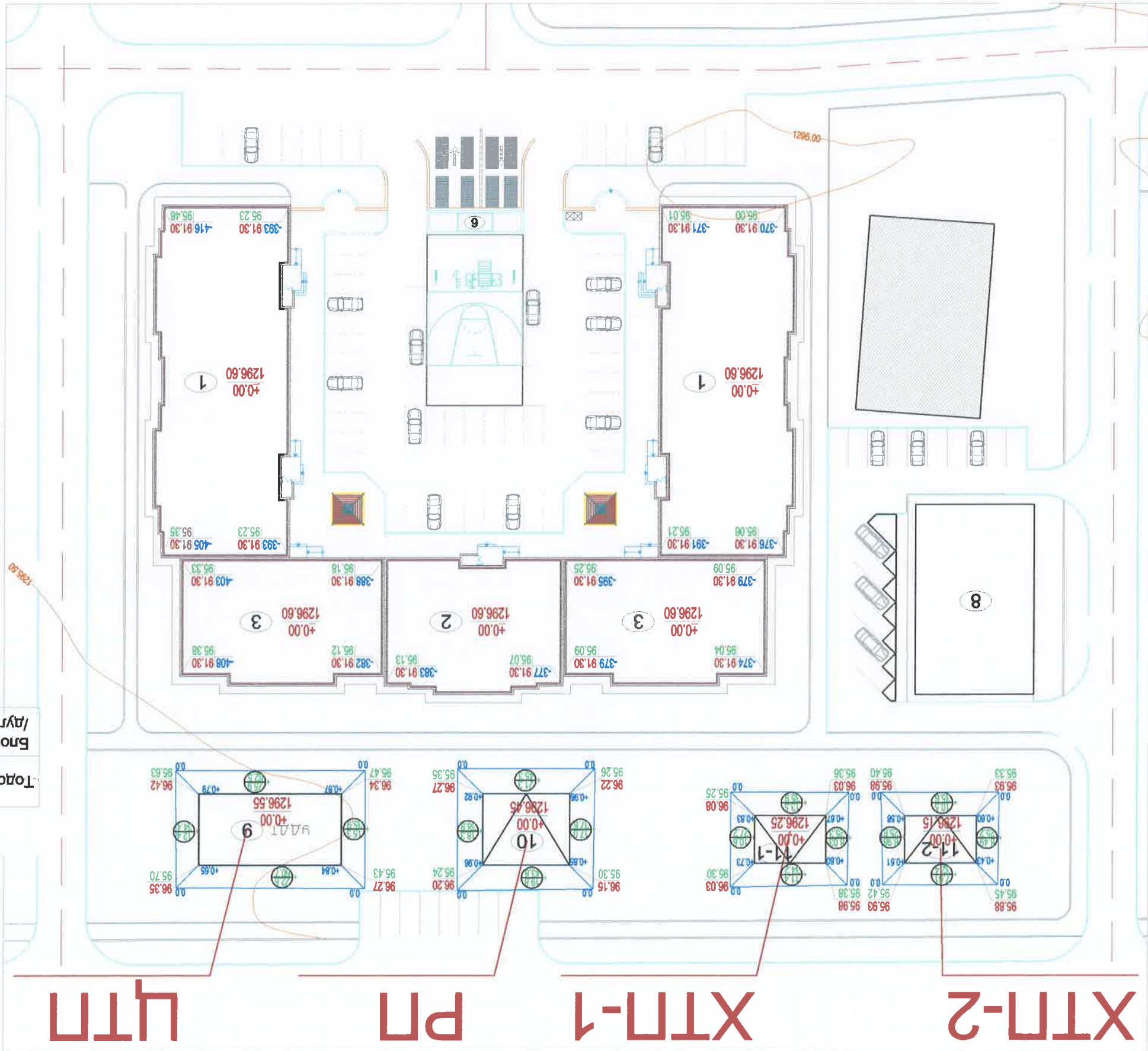
ЭНДЭРЖИЛТ
ХТН-2

ТАЙЛАР:
1. Эндрийн хэмжээн дээр 1200 м намж уншина.

БАЯЗҮРХ ДҮҮРЭГ, 4-Р ХОРОО,
"ЦАГАН ХУРАН КОНСАЛТИНГ" ХХК-ИЙ ЦАГАН ХУРАН ХОТХОН,
Блок "В", <ГХДТ, "Е" ХТ>

КАРТОГРАМ

4	ХУУДАС	ҮЕ ШАТ
4	БУХ ХУУДАС	А/З
1:600	МАСШТАБ	ЕТ



ТАЙЛАР:
1. Өндрийн хэмжээн дээр 1200 м нэмж уншина.

Ажлын хэмжээ М²
Ажлын талбай М²

Хар хаялбар
1295.50

±0.00
1295.23
1-р давхрын шалны түвшин
95.03
95.93
Төлвөлж буй суурь суулгалтын түвшин
Ажлын хэмжээ /м/

ТАМДЭГЛЭГЭЭ:

- Төлвөлж буй орон сууцны барилга
- Авто зам
- Авто зогсоол
- Явган хүний зам
- Саравч

ТАНИХ ТЭМДЭГ:

Төлвөлж буй орон сууцны барилга

Авто зам

Авто зогсоол

Явган хүний зам

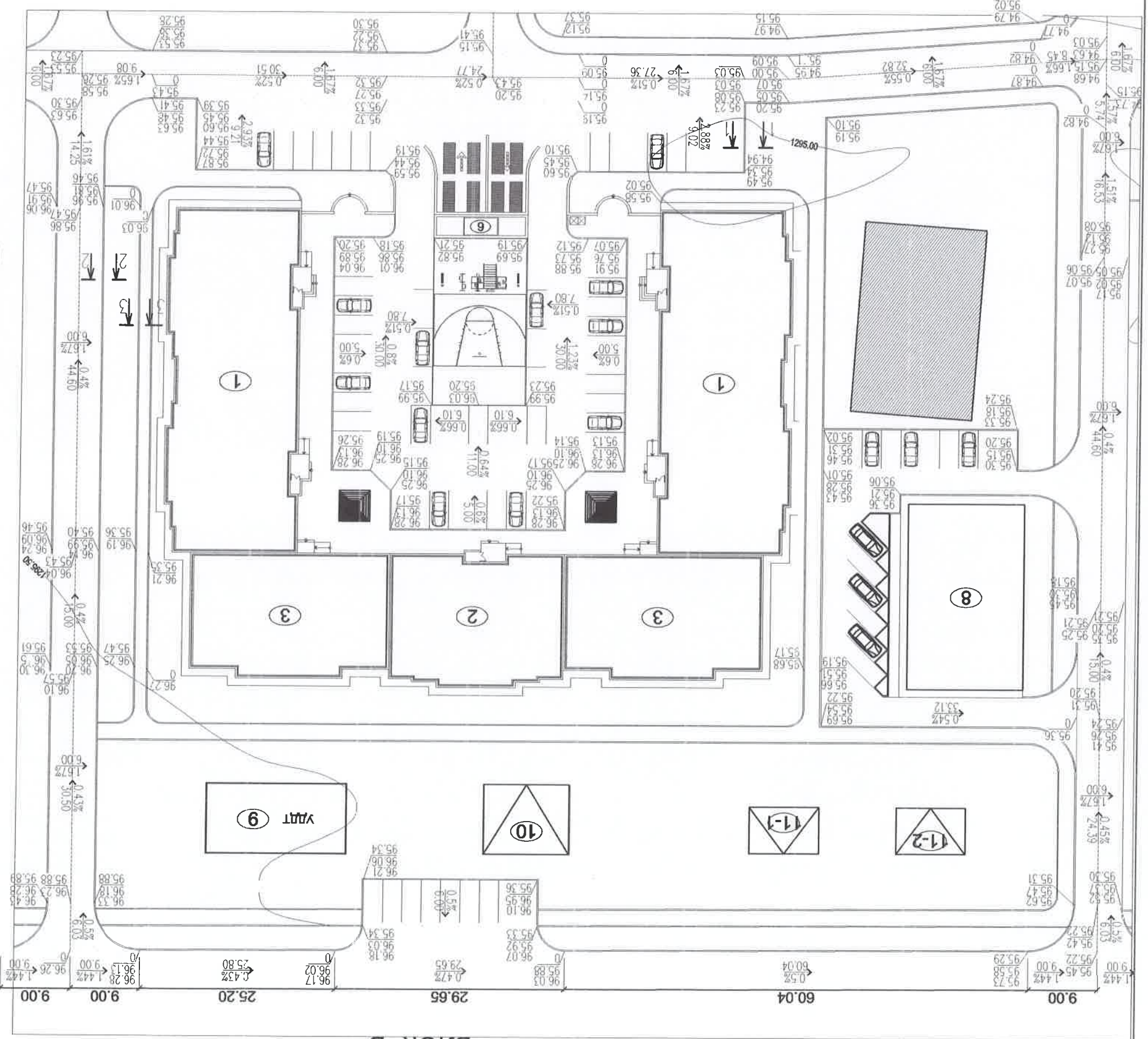
Саравч

Тодорхойлолт	Суурь суулгалтын түвшин	Өндрийн Ажлын нэр	Талбай /м²/	Тоо, хэмжээ /м³/
Блок "А"	5.30	Ухмал	5026.28	19703.02
/дулаан зогсоол/	1291.30			

АЖЛЫН ТОДОРХОЙЛОЛТ /БАРЛГЫН ТЭВШНИЙ/

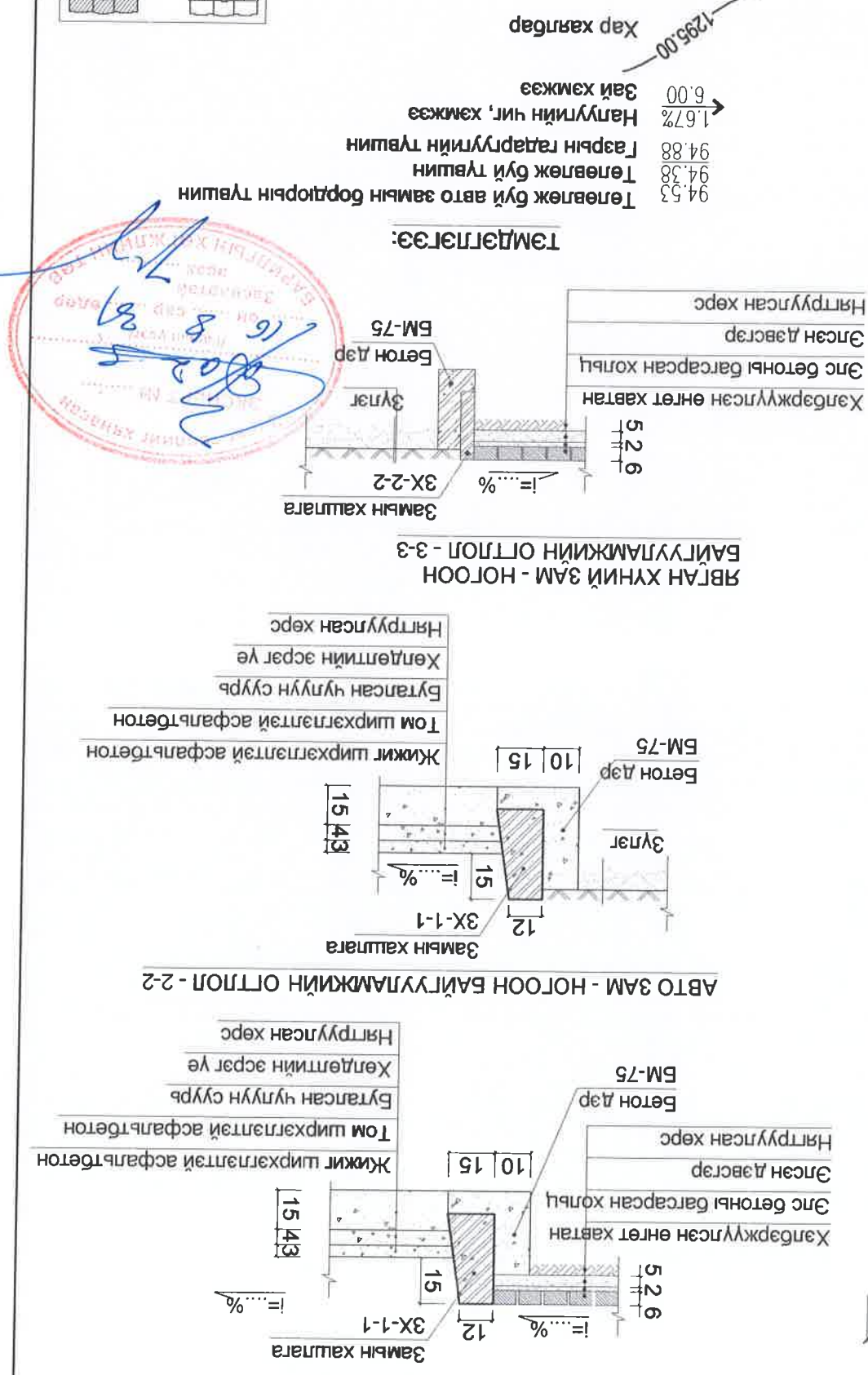
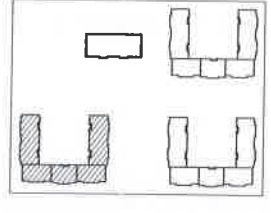
Нэмэгдэх шорооны талбай / м²/	600.5
Хасардах шорооны талбай / м²/	-
Нэмэгдэх шороо /м³/	+227.71
Хасардах шороо /м³/	-

КАРТОГРАМ
ХТН-1,2 РН ЦТН
Лүйцэтгэх ажлын хэмжээ ХТН-1,2 РН ЦТН/



ГАДНА ТОХИЖИЛТ, ЗАМ ТАЛБАЙ
БЛОК "В"

ТАЙЛААР: 1. Өндрийн хэмжээн дээр 1200 м намж уншина.



"БА" МАРКИЙН ЗҮРГИЙН ЖАГСААЛТ

Д.д	Зургийн хуудаснуудын нэр	Марк	Хуудас
1	Тайлбар бичиг, зургийн жагсаалт	БА-1	1
2	Байгуулалт	БА-2	2
3	Технологийн байгуулалт	БА-3	3
4	Отгол Ү1-Ү2	БА-4	4
5	Нүүр тал Х1-Х3	БА-5	5
6	Нүүр тал Ү1-Ү2	БА-6	6
7	Нүүр тал Х3-Х1	БА-7	7
8	Нүүр тал Ү2-Ү1	БА-8	8
9	Шалны байгуулалт	БА-9	9
10	Дээврийн байгуулалт	БА-10	10
11	Хаалга, цонхны түвэр	БА-11	11
12	Харагдах байдал	БА-12-15	12-15

ТЕХНИК ЭДИЙН ЗАСГИЙН ҮЗҮҮЛЭЛТ

Д.д	Үзүүлэлтийн нэр	Хэмжих нэгж	Үзүүлэлт
1	Давхрын тоо	Тоо	1
2	Ажлын талбай	M2	75.5
3	Ашигтай талбай	M2	75.5
4	Барилгын талбай	M2	92.5
5	Барилгын эзэлхүүн	M3	397.7
6	Саж / Саж коэф. K1	-	-
7	V / Саж коэф. K2	-	-

ТАЙЛАР БИЧИГ

Үндэслэл: Тэр хорооллын дахин төлөвлөлт гадна инженерийн шугам сүлжээний ажлын хүрээнд баригдах "Цагаан Хуаран Хотон" орон сууцны хорооллын ХТТ-н барилгын зургийг "Цагаан Хуаран Консалтинг" ХХК-ийн захиалгаар 2016 оны-р сарын-ний өдрийн тоот зургийн даалгавар, 20... оны ...-р сарын-ны өдрийн тоот гэрээг үндэслэн барилгын зураг төслийн "Эринзүүн" Суварга, ХХК-д ажлын зургийг иж бүрэн боловсруулав.

Байршил: Тус барилга нь Улаанбаатар хот Баянзүрх дүүрэг 14-р хорооны нутаг дэвсгэрт "Е" хэсэглэсэн талбарт нийт 5,6га талбайд баригдах "Цагаан Хуаран Хотон" орон сууцны хорооллын хэсэглэсэн ерөнхий төлөвлөгөөний дагуу төлөвлөж байгаа 10,8м x 7,9м-ийн хэмжээтэй Хаалттай ХТТ-н барилга болно.

Барилга барих дүүргийн байгаль цаг уурын тодорхойлолт
 Гадна агаарын тооцоот температур -31,4С°
 Цасны ачаалал 50кг/м³
 Салхины ачаалал 35кг/м³
 Газар хөдлөлийн тооцоот балл 8 балл

Архитектур төлөвлөлт: ХТТ-н нэг мөргийн зургийг засварлан шинээр боловсруулав. Мөн захиалгач байгууллагаас гаргаж өгсөн технологийн тусгай даалгавар, саналыг үндэслэн гүйцэтгэсэн. Тус ХТТ-н барилга нь даацат тоосгон ханатай дан барилга болно. Барилгад хэрэглэх ханын болон бүх материал нь улсын стандартад нийцсэн материал сонгосон байх шаардлагатай.


Хана: Барилгын даацын үндсэн бүтэц нь 380мм-ийн тоосгон хана. Гадна ханын хэсэглэлийг БА-2 дү. Барилгын гадна ханын зузаан зургаг үзүүлсний дагуу 430 мм зузаантай ба стандартад MNS 0831:2001-ийн шаардлагыг хангасан 380 мм-ийн зузаан тоосгоор эрж гадна талаас нь 30 мм-ийн шавардлага хийж будаж өнгөлнө. Ханын ерлийн зуурмагийн марк 25 байна. Хамар ханыг 75 маркийн ердийн улаан тоосгоор өрөө. Өрөгт цөмөнт шохойн зуурмаг хэрэглэх бөгөөд гадна тоосгон ерлийн зуурмагийн марк 50 байвал зохино. Ханын ерлэгт нүхтэй тоосго болон 75 маркаас өөр бусад тоосго хэрэглэхийг хориглоно.

Хаалга цонх: Хаалга цонхны зургийг БА-вас үзэж зургийн дагуу төмөр рамтай хаалга, цонх хийж, технологийн дагуу хананд бэхлэнэ. Цонх хаалгыг угсарсныхаа дараа ханатай харцах хэсгүүдийн завсарыг тусгай зориулалтын шахдаг хөөсөөр сайтар чийжсэний дараа амлага шавардлага хийнэ.

Дотор засгал: Барилгын нийт дотор гадаргууд сайн чанарын шавардлага хийнэ. Ханын нийт гадаргуугийн нүх, сүв чийжсүүлийг сайтар бөглөж, тэнгилж цэвэрлээд, дотор засгалын ажлыг технологийн дагуу хийнэ.

Гадна засгал: Гадна фасадны амульсээр 2 үе будах ба орон сууцны хотхоны барилгын эмүүльстэй адилхан кодоор будна. Зургийг БА-12-15-тай хамтатган үзнэ.

Ялуу: Гадна хананд гаргах хялгараны нүх ба хамар хананд гаргах нүхнүүд дээр угсармал төмөр бетон ялуу тавина. Ялууны султ нь 1,5-м-ээс илүү өргөнтэй нүхний дээр 35 см-с багалуй, 1,5 м хүртэл нүхэнд дээр 25 см-ээс багалуй дэрлүүлж суулгана. Угсармал төмөр бетон ялууг 100 маркийн жигд тараасан бэхжээгүй шинэхэн зуурмаг дээр суулгана.

		Шалгасан П.Солбаяр	2016 он 15
Зургийн жагсаалт, тайлбар бичиг	Архитектор Д.Төрбат	Гүйцэтгэсэн Д.Төрбат	А.3 1
Баянзүрх дүүрэг 14-р хорооны нутаг дэвсгэрт төлөвлөгөж буй "Цагаан Хуаран Хотон" ХТТ-н барилга	ЭГ шифр: ES-04/16-3	Шалгасан П.Солбаяр	2016 он 15
БА	Үе шэлт хууль Бүх хууль	2016 он 15	2016 он 15

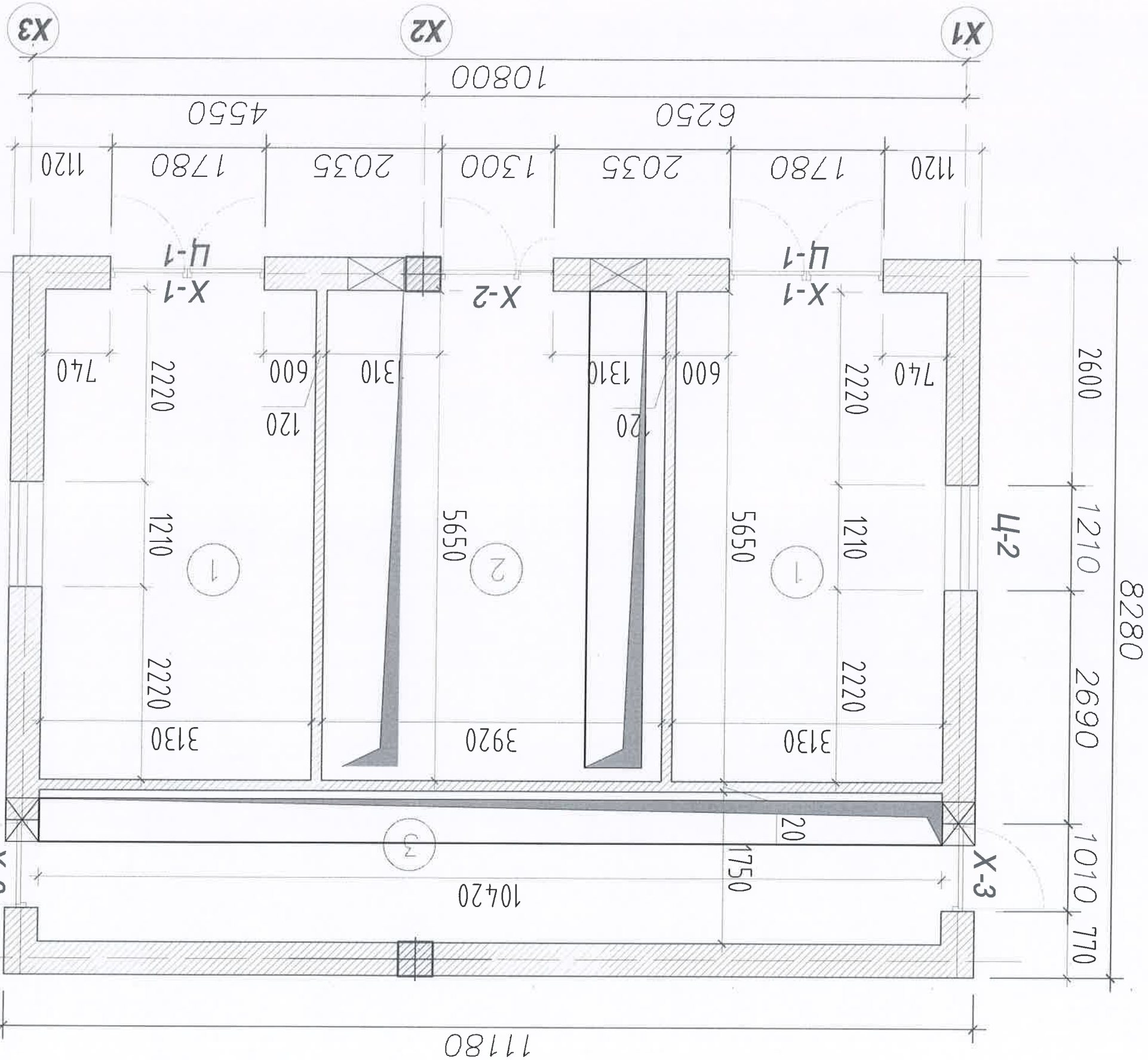
Байгуулалт
M1:50

№	ОРООНИЙ НЭР	ТАЛБАН, (м ²)
1	Хочинд трансформатор (2ш)	2x17.7
2	10кВ-ын хуваруулах байгууламж	22.1
3	0.4кВ-ын хуваруулах байгууламж (1ш)	18.2

ОРООНИЙ ТОДРОХИЙЛОЛТ

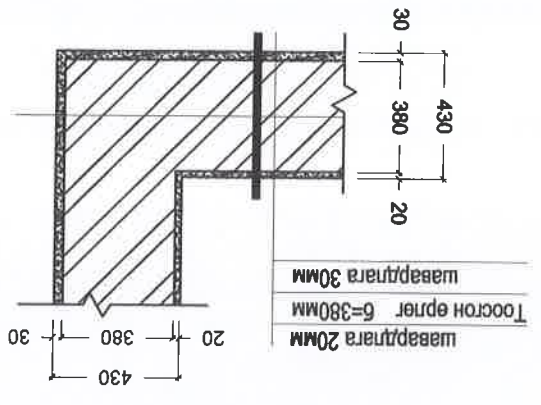


Захирагч	Л.Баярт	Шалгасан	Р.Содбаатар
Архитектор	Д.Төрбат	Гүйцэтгэсэн	Д.Төрбат
Байгуулалт		ЭТ шифр: ES-04/16-3	
Масштаб: 1:50		А.3 2 15	
2016 он			



BA	Д.Төрбат
BB	Баатарцогт
XT	M.Төмөр

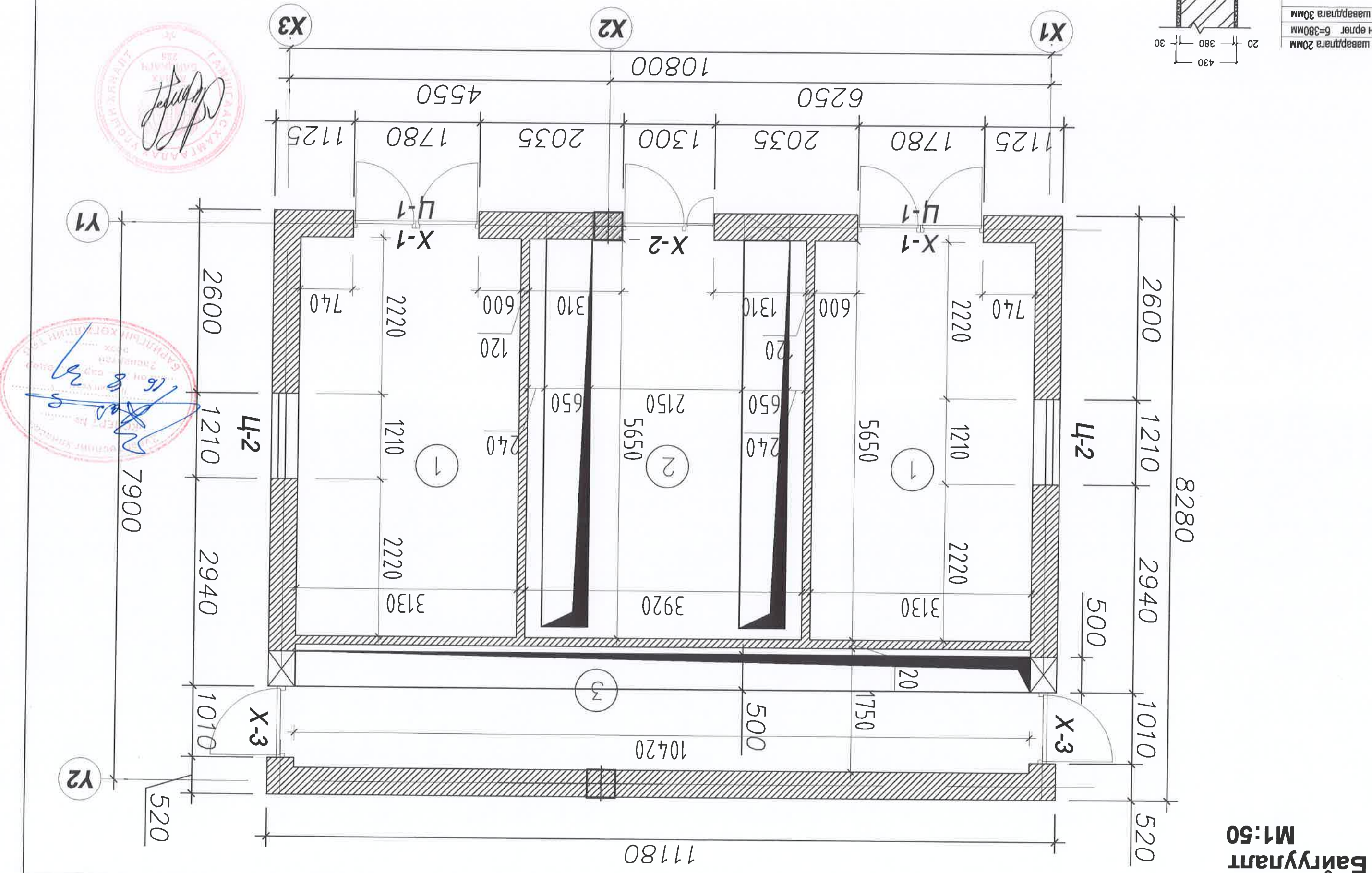
Зөвшөөрөгчөөн:



№	ӨРӨНИЙ НЭР	ТАЛБАЙ, (м ²)	Хүний трансформатор (2ш)	10кВ-ын хуваруулах байгууламж	0.4кВ-ын хуваруулах байгууламж (1ш)
1		2x17.7		22.1	18.2

ӨРӨНИЙ ТОДОРХОЙЛОЛТ

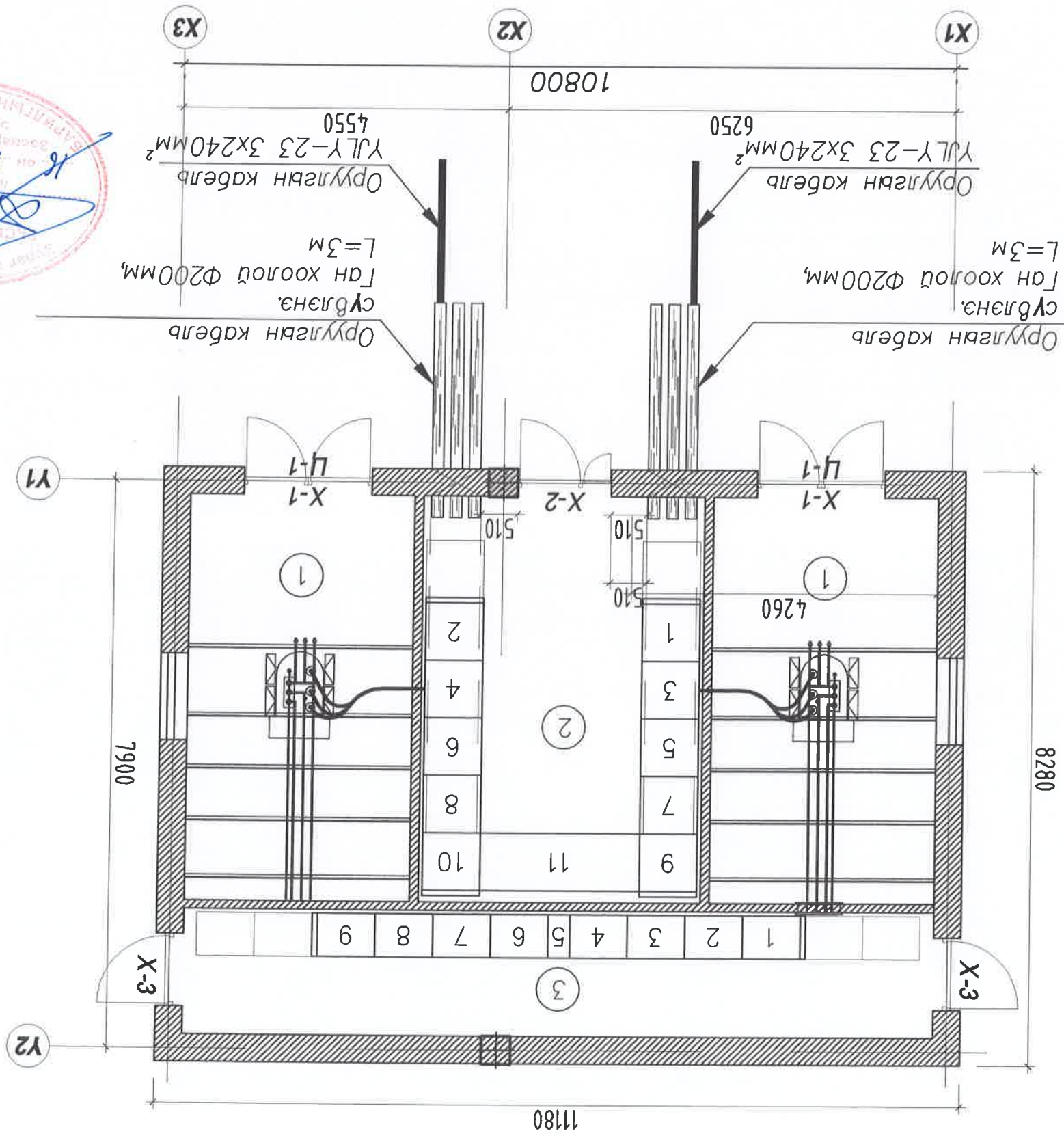
Ба		Масштаб: 1:50		2016 он	
Захирагч Л.Баярт		Архитектор Д.Төрбат		Шалгасан Р.Солбаяр	
Цагаан Хуаран Хотхоны "ХТТ"-н барилга		Байгууламт		ЭТ шифр: ES-04/16-3	
Баянзүрх Дүүрэг 14-р хорооны нутаг дэвсгэрт төлөвлөгдөж буй					



№	БАЙГУУЛАЛТ	ӨРӨНИЙ	ТОНОГ ТӨХӨӨРӨМЖИЙН НЭР
1	1-9	2	КСО-386 хормо /10кВ/
2	7	1	Хүннү трансформатор, Sн=400кВА Uн=10/0.4кВ
3	1-9	3	ШО-70 маягдн явцк 0.4кВ

ТОНОГ ТӨХӨӨРӨМЖИЙН ТОДРОХОЙЛОЛТ

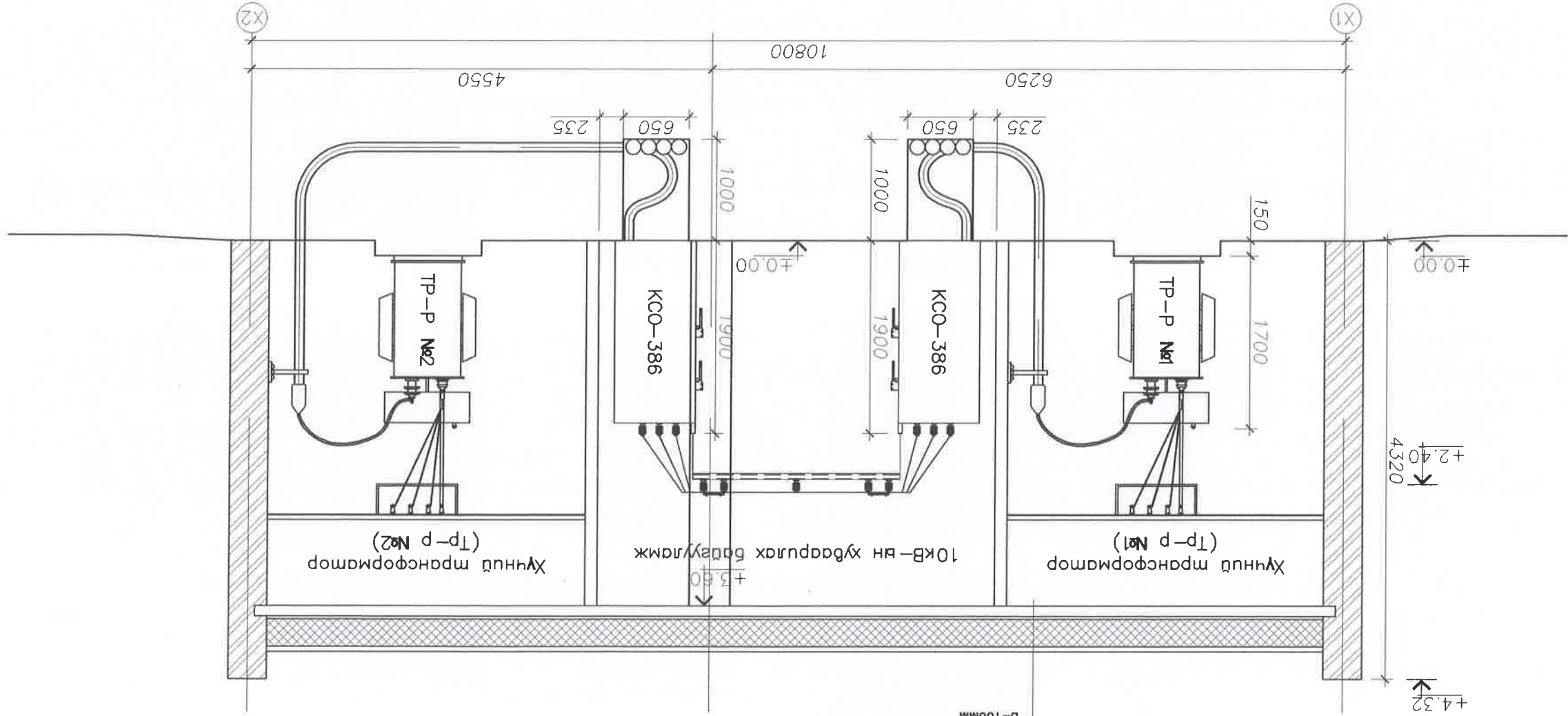
Баянзүрх дүүрэг 14-р хорооны нутаг дэвсгэрт төлөвлөгдөж буй Цэцэг Хуран Хотхоний "ХТМ" -н байрлал		Захирагч	Л.Баярт	Технологийн Байгуулалт	Масштаб: 1:70	BA
Шалгасан	Р.Солдаар	Гүйцэтгэсэн	Д.Төрбат	ET шифр:	ES-04/16-3	A.3 3 15
Архитектор	Д.Төрбат					2016 он




Технологийн байгуулалт
M1:70

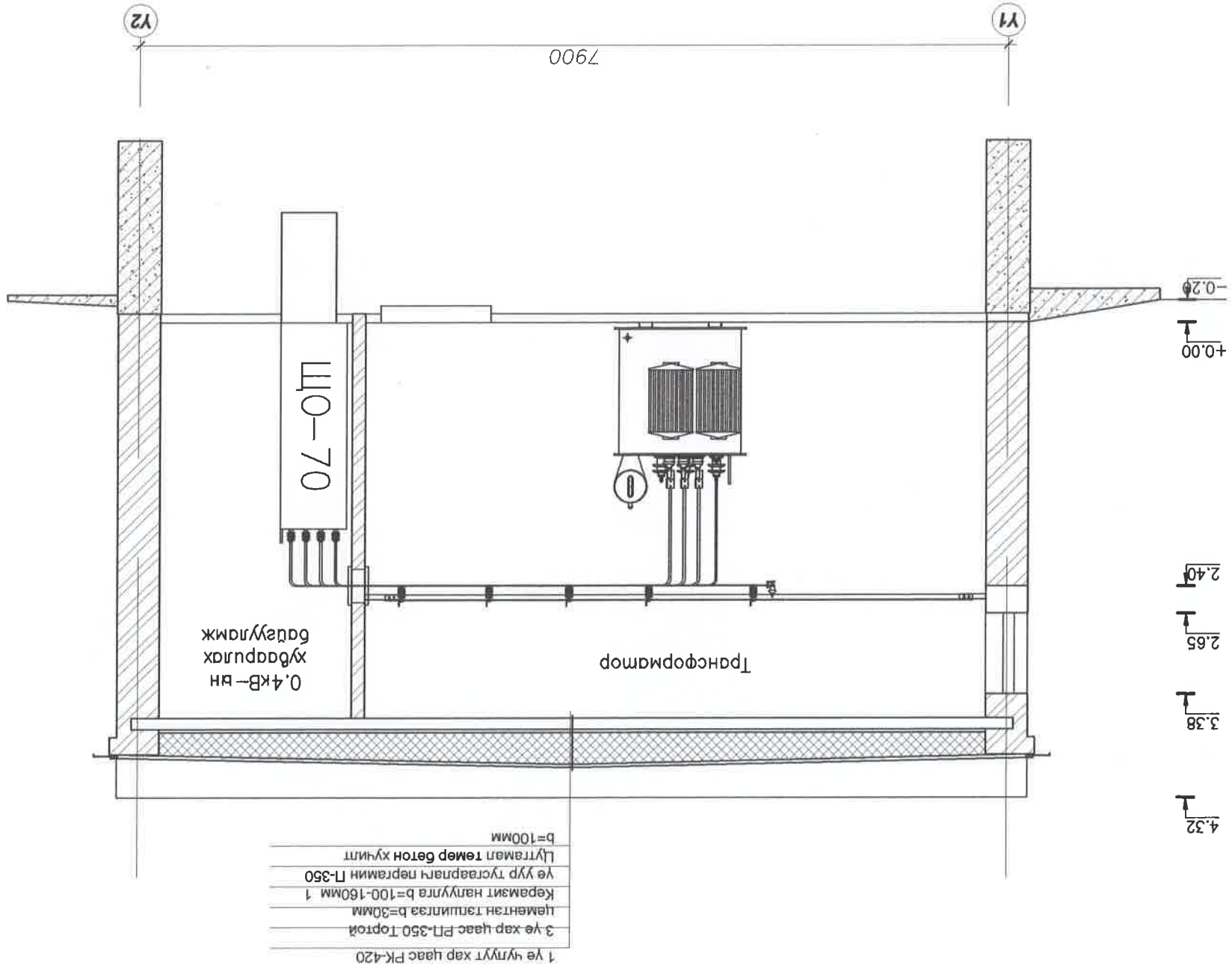
Отгол М1:50

- 1 Үе чулуут хял цаас РК-420
- 3 Үе хял цаас РТ-350 Тортой
- Цөмөнтэн талшилгаа б=30мм
- Керамзит налуулга б=100-160мм 1
- Үе уур тусгаарлагч перламин П-350
- Цутгаал төмөр бетон хүчинт б=100мм




		Захирагч Л.Баярт	Архитектор Д.Төрбат	Үийцэтгэсэн Д.Төрбат	Шалгасан Р.Солдаяр	"Эрмэлзний Суварга" ХХК
Баянзүрх Дүүрэг 14-р хорооны нутаг дэвсгэрт төлөвлөгдөж буй Цагаан Хуяран Хотхоны "ХТТ"-н барилга		Отгол	ET шифр: ES-04/16-3	А.3	4	2016 он
Масштаб: 1:50		BA	15	15	15	15

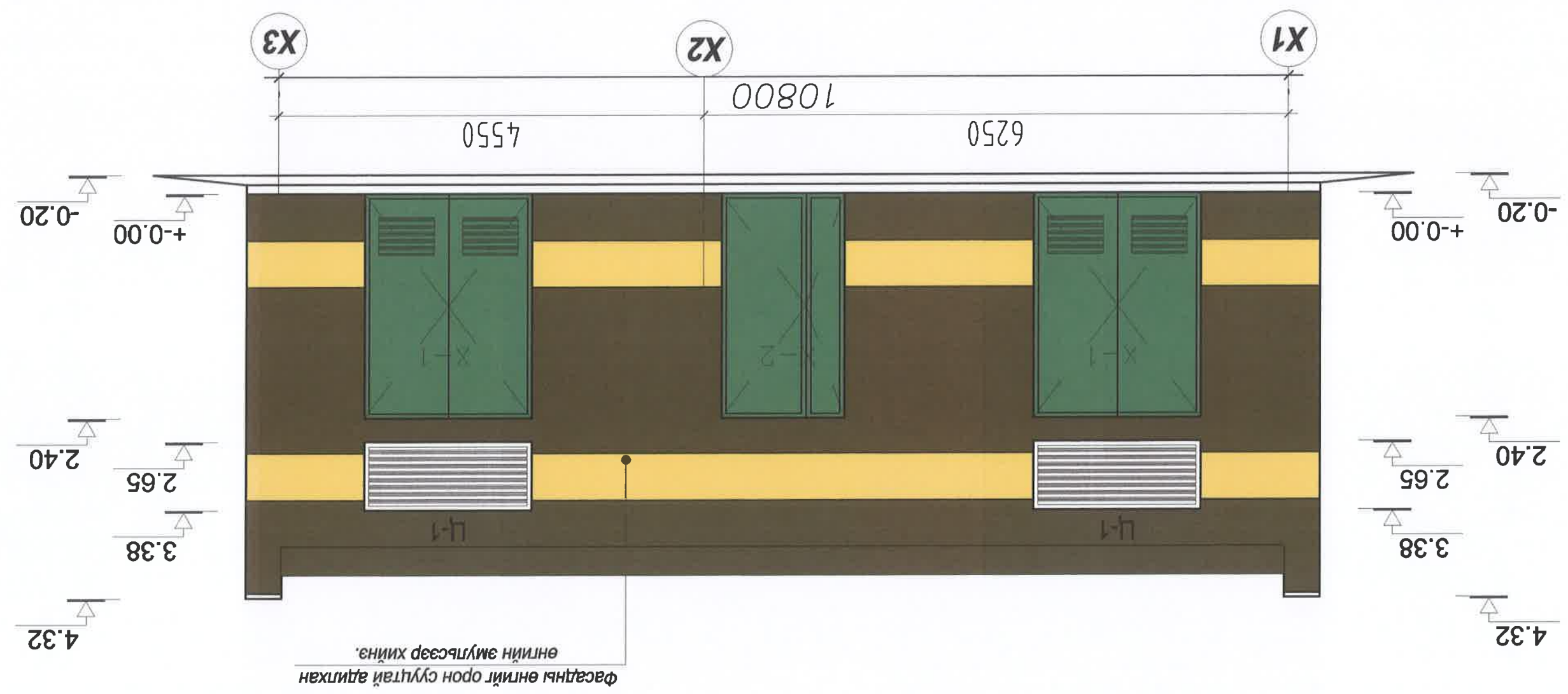
Отгол М1:50




Баянзүрх Дүүрэг 14-р хорооны нутаг дэвсгэрт төлөвлөгдөж буй Цагаан Хуаран Хотгорь "КТТ"-н барилга			
Захирагч	Л.Баярт	Архитектор	Д.Төрбат
Үйлдэгч	Д.Төрбат	ЭТ шифр:	ES-04/16-3
Шалгасан	Р.Содбаяр	Масштаб:	1:50
2016 он	4	А.3	15

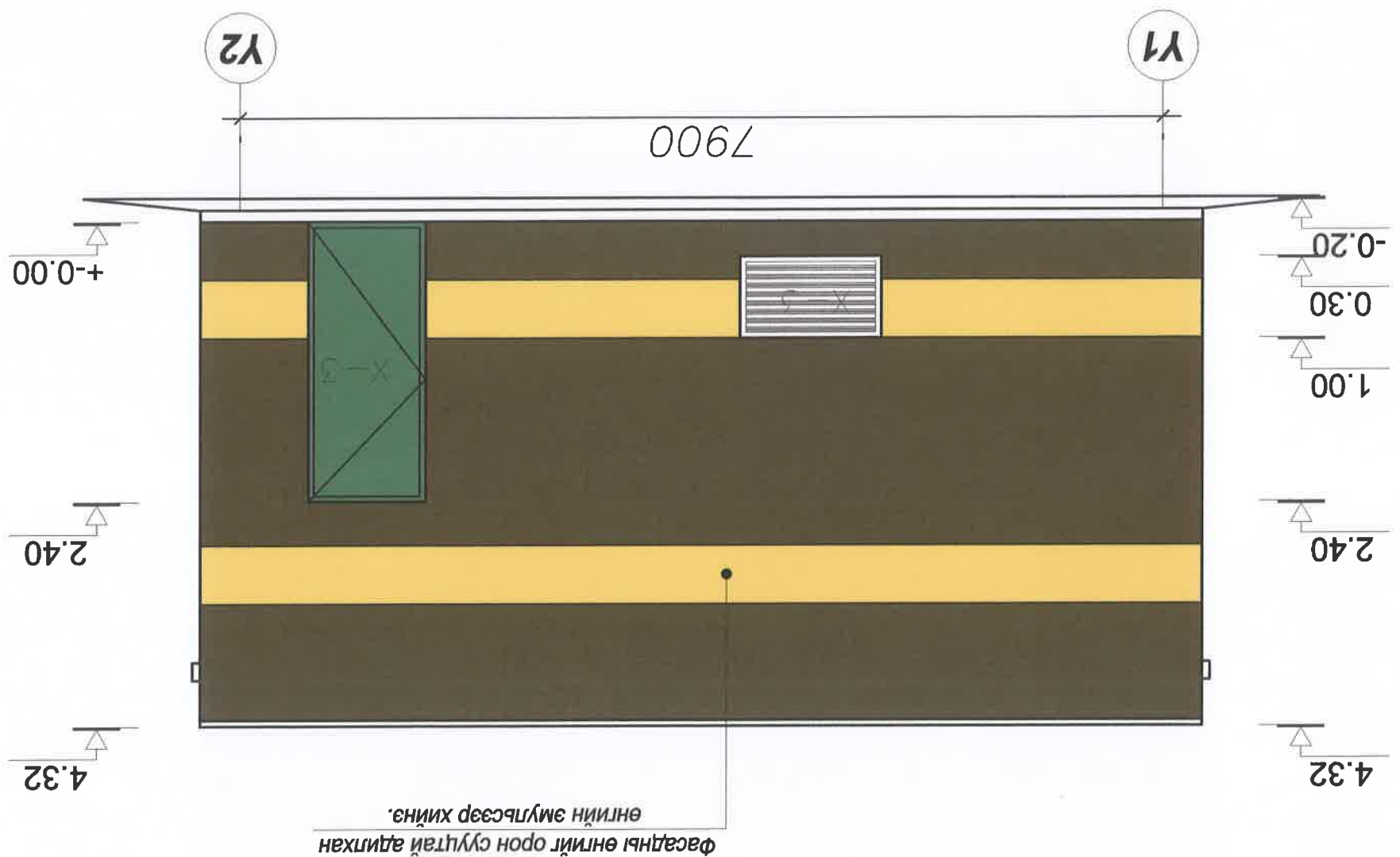


2016 он		Эрмэлзний Суварга ХХК		Шалгасан Р.Содбаяр	Урьдчилсан Д.Төрбат	
A.3		ES-04/16-3		Архитектор Д.Төрбат	Захирагч Л.Баярт	
5		ЭТ шифр:		Нүүр тал		Баянзүрх дүүрэг 14-р хорооны нутаг дэвсгэрт төлөвлөгдөж буй Цагаан Хуаран Хотонд "ХТТ"-н барилга
15		Масштаб: 1:50		Масштаб: 1:50		




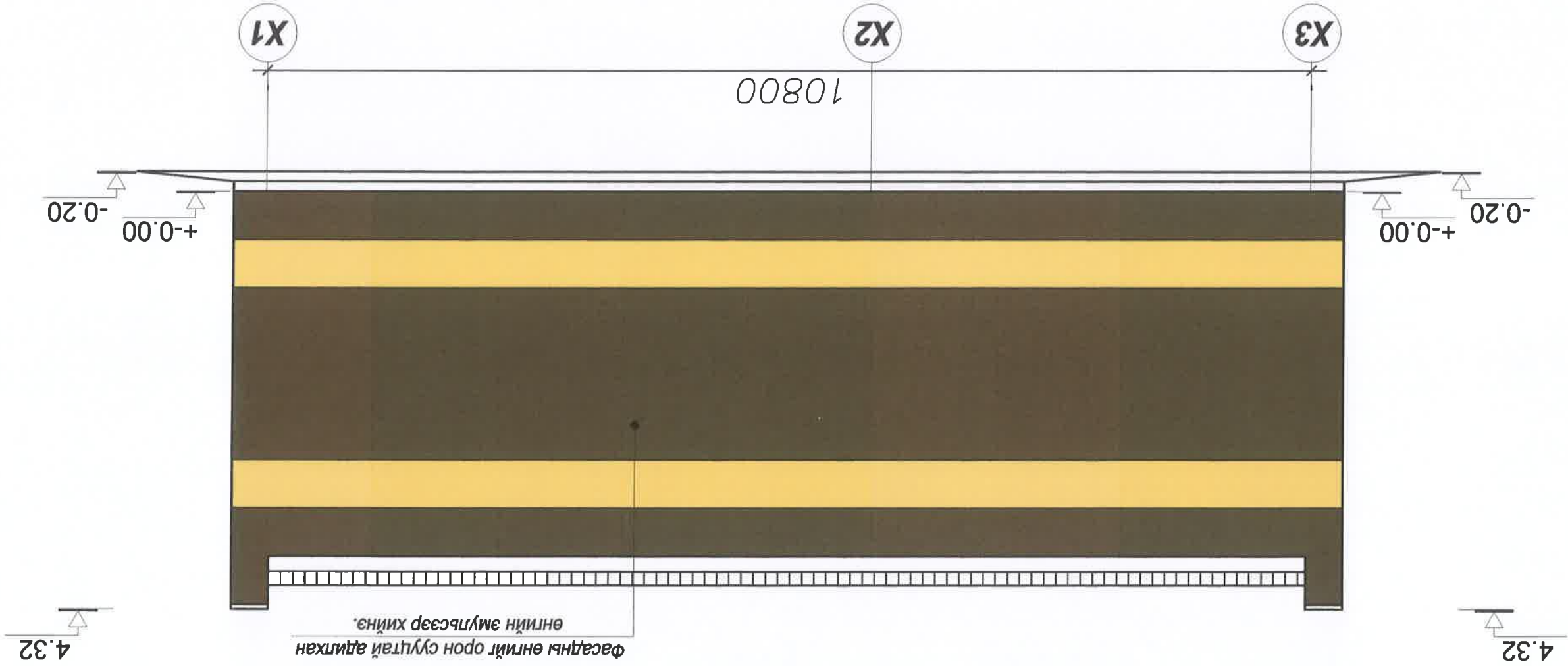
Нүүр тал X1-X3
M1:50

2016 он		Баянзүрх Дүүрэг 14-р хорооны нутаг дэвсгэрт төлөвлөгдөж буй Цагаан Хуаран Хотхоний ХТТ-н барилга		 "Эринүүний Суварга" ХХК	
15	6	A.3	ES-04/16-3	ЭТ шифр:	ЭТ шифр:
Масштаб: 1:50	Нүүр тал		Л.Баярт	Архитектор	Д.Төрбат
BA			Л.Баярт	Гүйцэтгэсэн	Д.Төрбат
			Р.Содбаяр	Шалгасан	Р.Содбаяр




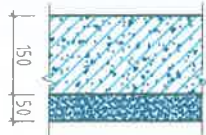
Нүүр тал Y1-Y2
M1:50

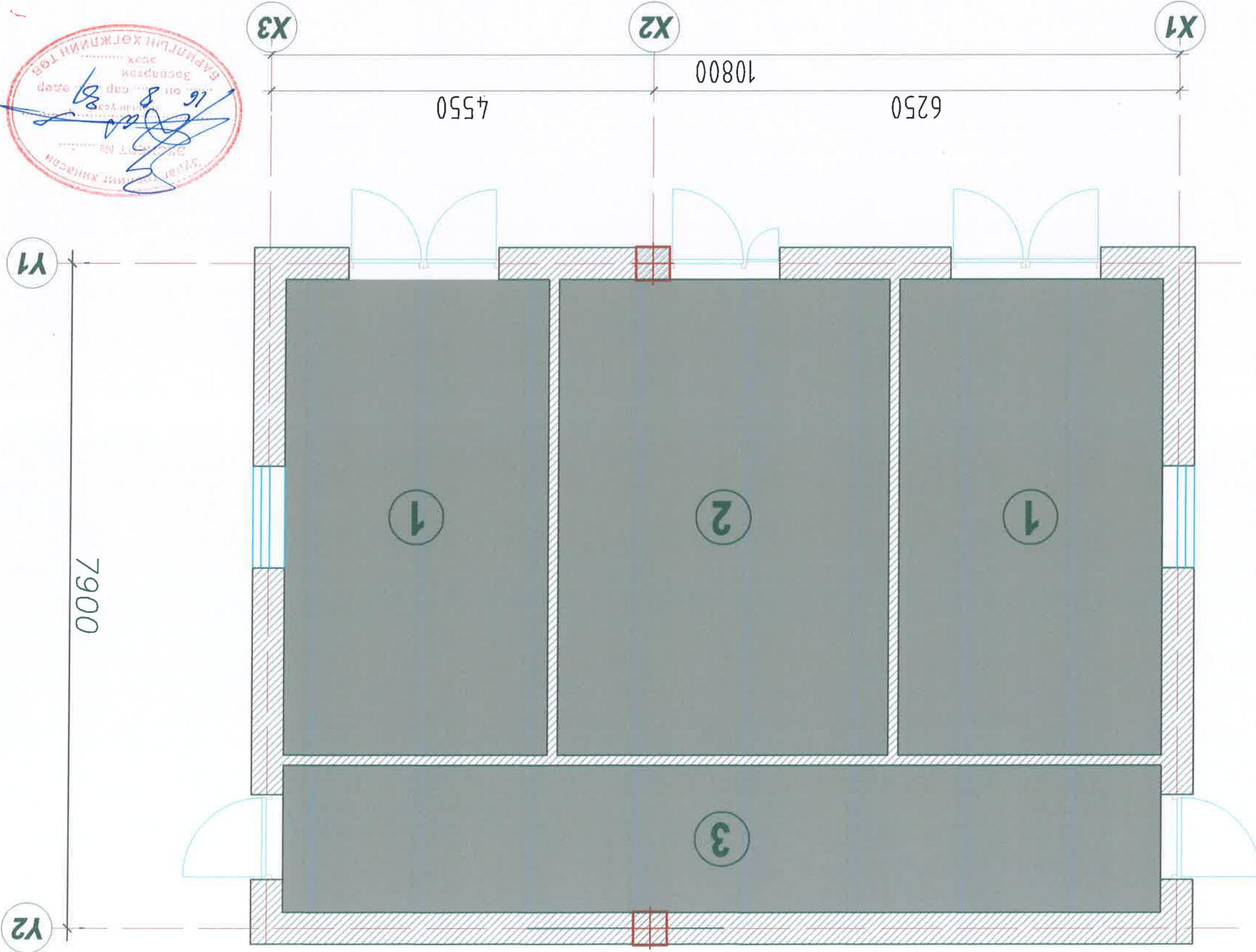
2016 он		ЭТ шифр: ES-04/16-3		Шалгасан Р.Содбаяр	"Эрмэлзний Сувдга" ХХК
А.3	7	15	Гүйцэтгэсэн Д.Төрбат	Гүйцэтгэсэн Д.Төрбат	
Масштаб: 1:50		Нүүр тал		Архитектор Д.Төрбат	
BA		Банзүрх Дүүрэг 14-р хорооны нутаг дэвсгэрт төлөвлөгдөж буй Цагаан Хуяран Хотхоны "ХТТ"-н барилга		Захирагч Л.Баярт	



Нүүр тал X3-X1
M1:50

2016 он		Шалны байгуулалт		 "Эрнийн Сувдарт" ХХК
А.3	9	15	Шалны байгуулалт	
ES-04/16-3		Л. Баярт		Шалласан Р. Содбаяр
ЕГ шифр:		Д. Төрбат		Үйлдэгч Д. Төрбат
Масштаб: 1:50		Д. Төрбат		Архитектор Д. Төрбат
BA		Цагаан Хуаран Хотноны "ХТТ"-н барилга		Захирагч Л. Баярт
		Баянзүрх Дүүрэг 14-р хорооны нутаг дэвсгэрт төлөвлөгдөж буй		

Талбай м ²	Шалны үе	Шалны хэсэглэл	Тэмдэглэгээ	1
75.5		 - Гадаргууг нь гелийгссөн цемент, элсэн зуурмаг хучилт М200 6=50мм - Давсгар бетон үе БМ100 6=150мм - 40-50мм хэмжээтэй хайргар 1,6 т/м ³ хуртал нягтруулсан хөрс		



Шалны байгуулалт М1:50

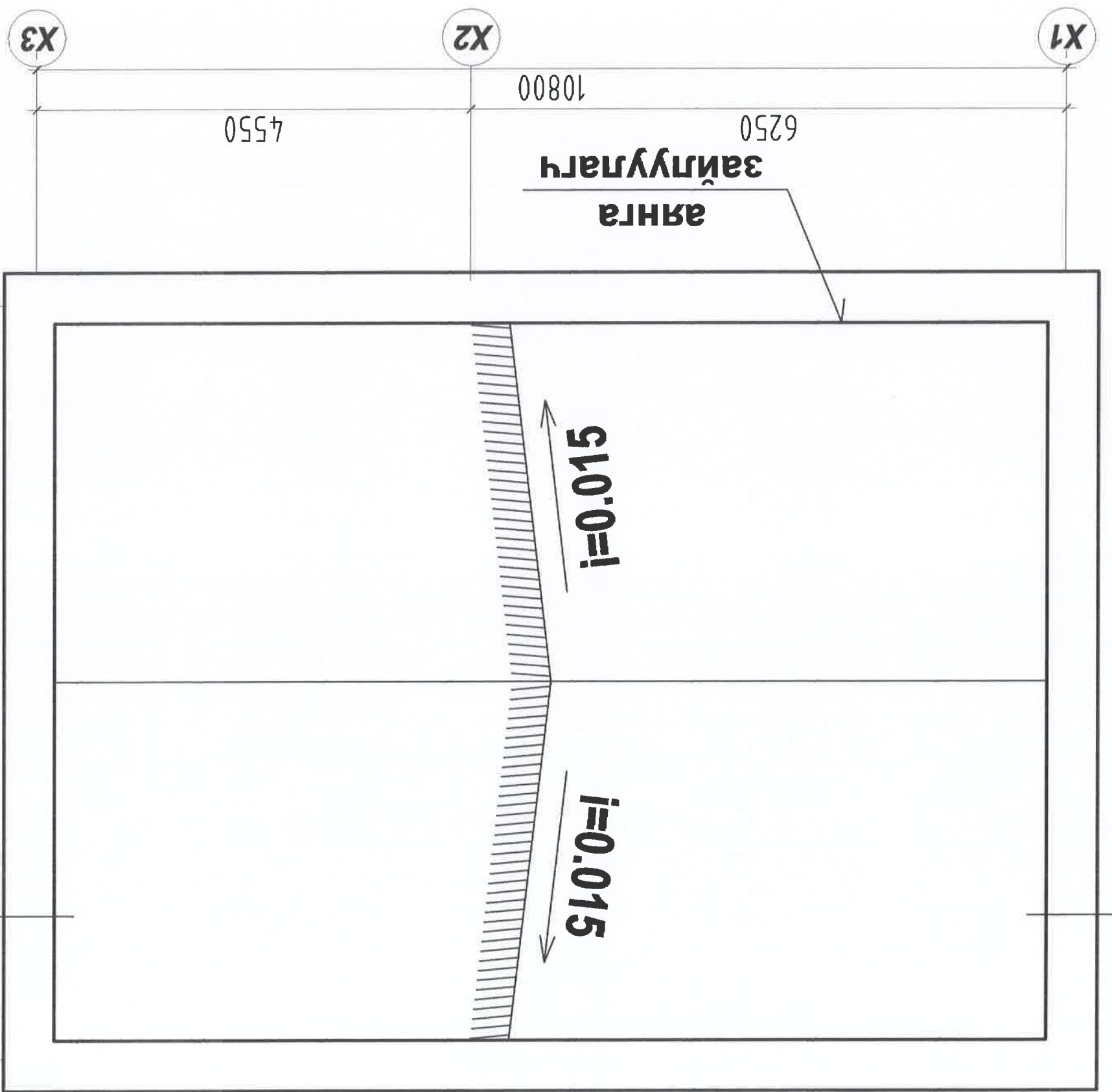
Цөмөнтэн шал

ТАЙЛАР:


Аянга зайлуулагч яаж хийж гүйцэтгэх талаар цахилгааны хэсгийн нэг маягийн зурагт холболт хийх ерөнхий заавраас үзнэ.



"Эрмэлзэн" ХХК		Шалгасан	Р.Содбаяр
"Эрмэлзэн" ХХК		Гүйцэтгэсэн	Д.Төрбат
"Эрмэлзэн" ХХК		Архитектор	Д.Төрбат
"Эрмэлзэн" ХХК		Захирагч	Л.Баярт
Баянзүрх дүүрэг 14-р хорооны нутаг дэвсгэрт төлөвөгдөж буй Цагаан Хуяран Хотхоны "ХИТ"-н барилга		ЭГ шифр:	ES-04/16-3
Масштаб: 1:50		А.З	10
2016 он		15	



**ДЭВРИЙН
БАЙГУУЛАЛТ
M1:50**

2016 он		"Эрингийн Сувар" ХХК		Шалгасан	П.Содбаяр
11	15			Гүйцэтгэсэн	Д.Төрбат
Масштаб: 1:50		Архитектор	Д.Төрбат	Захирагч	Л.Баярт
BA		Баянзүрх дүүрэг 14-р хорооны нутаг дэвсгэрт төвлөлдөж буй Цагаан Хуаран Хотхоны "ХТТ"-н барилга			



2	Лист төмөр	5x60 мм	L=13.2м	L=26.4м	Түүрийг 2ш авсан болно.
	1	Булан төмөр	60x60мм	L=3.8м	
НЭР		ХЭМЖЭЭ	ТОО ШИРХЭГ	НИЙТ ТОО ШИРХЭГ	ТАЙЛБАР

САРААЛЖ-2

2	Лист төмөр	5x60 мм	L=19.58м	L=39.16м	Түүрийг 2ш авсан болно.
	1	Булан төмөр	60x60мм	L=5.66м	
НЭР		ХЭМЖЭЭ	ТОО ШИРХЭГ	НИЙТ ТОО ШИРХЭГ	ТАЙЛБАР

САРААЛЖ-1

1	Булан төмөр	60x60мм	L=6.8м	L=13.6м	Түүрийг 2ш авсан болно.
	2	Кадрат төмөр	30x30мм	L=8.56м	
3	Лист төмөр	3 мм	2.46м/2	4.92м/2	Түүрийг 2ш авсан болно.
4	Нугас	2x11см	4ш	8ш	
5	Баруул	4x12см	1ш	2ш	Түүрийг 2ш авсан болно.
НЭР		ХЭМЖЭЭ	ТОО ШИРХЭГ	НИЙТ ТОО ШИРХЭГ	

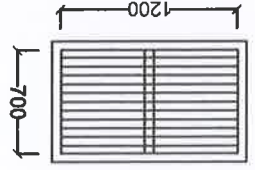
ХААЛГА-3 МАТЕРИАЛЫН ТҮВЭР

1	Булан төмөр	60x60мм	L=7.4м	L=14.8м	Түүрийг 1ш авсан болно.
	2	Кадрат төмөр	30x30мм	L=14.8м	
3	Лист төмөр	3 мм	3.26м/2	6.52м	Түүрийг 1ш авсан болно.
4	Нугас	2x11см	4ш	8ш	
5	Баруул	4x12см	1ш	2ш	Түүрийг 1ш авсан болно.
НЭР		ХЭМЖЭЭ	ТОО ШИРХЭГ	НИЙТ ТОО ШИРХЭГ	

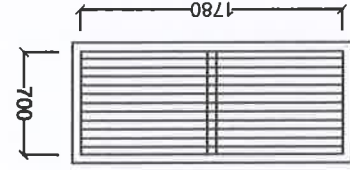
ХААЛГА-2 МАТЕРИАЛЫН ТҮВЭР

1	Булан төмөр	60x60мм	L=8.36м	L=16.72м	Түүрийг 2ш авсан болно.
	2	Кадрат төмөр	30x30мм	L=15.76м	
3	Лист төмөр	3 мм	4.02м/2	8.04м/2	Түүрийг 2ш авсан болно.
4	Булан төмөр	30x30мм	L=4м	L=8м	
5	Лист төмөр	3x30 мм	L=15.6м	L=31.2м	Түүрийг 2ш авсан болно.
6	Нугас	2x11см	4ш	8ш	
7	Баруул	4x12см	1ш	2ш	Түүрийг 2ш авсан болно.
НЭР		ХЭМЖЭЭ	ТОО ШИРХЭГ	НИЙТ ТОО ШИРХЭГ	

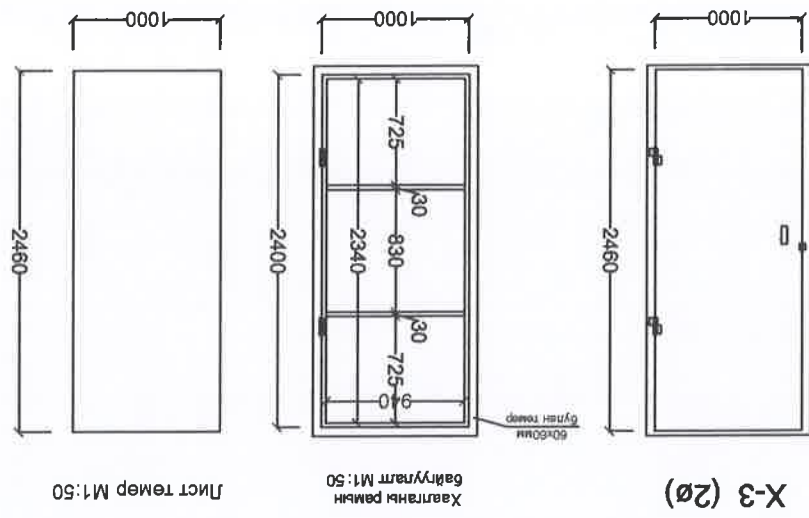
ХААЛГА-1 МАТЕРИАЛЫН ТҮВЭР



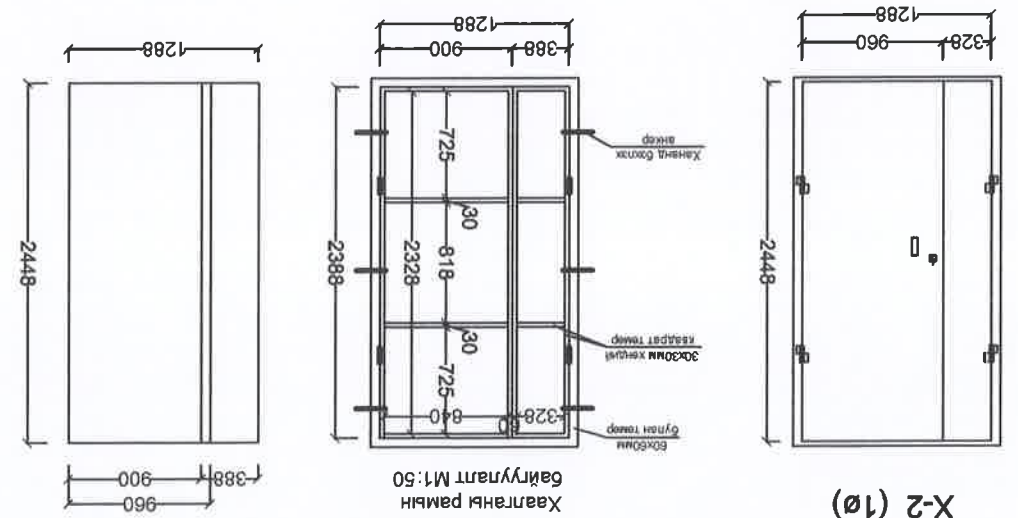
L-2 (2ø) сараалж



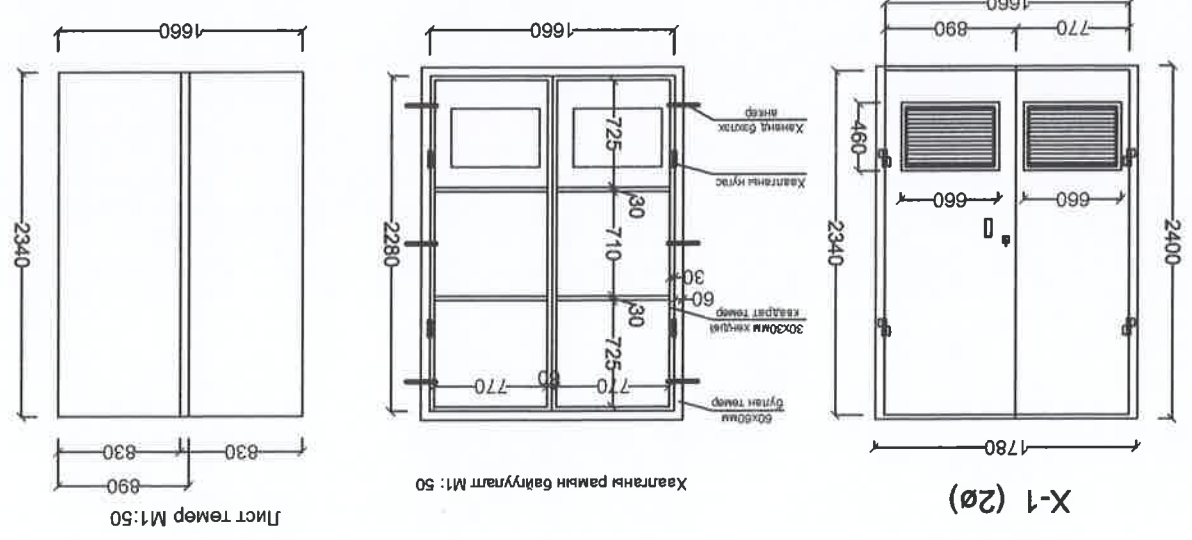
L-1 (2ø) сараалж




X-3 (2ø)

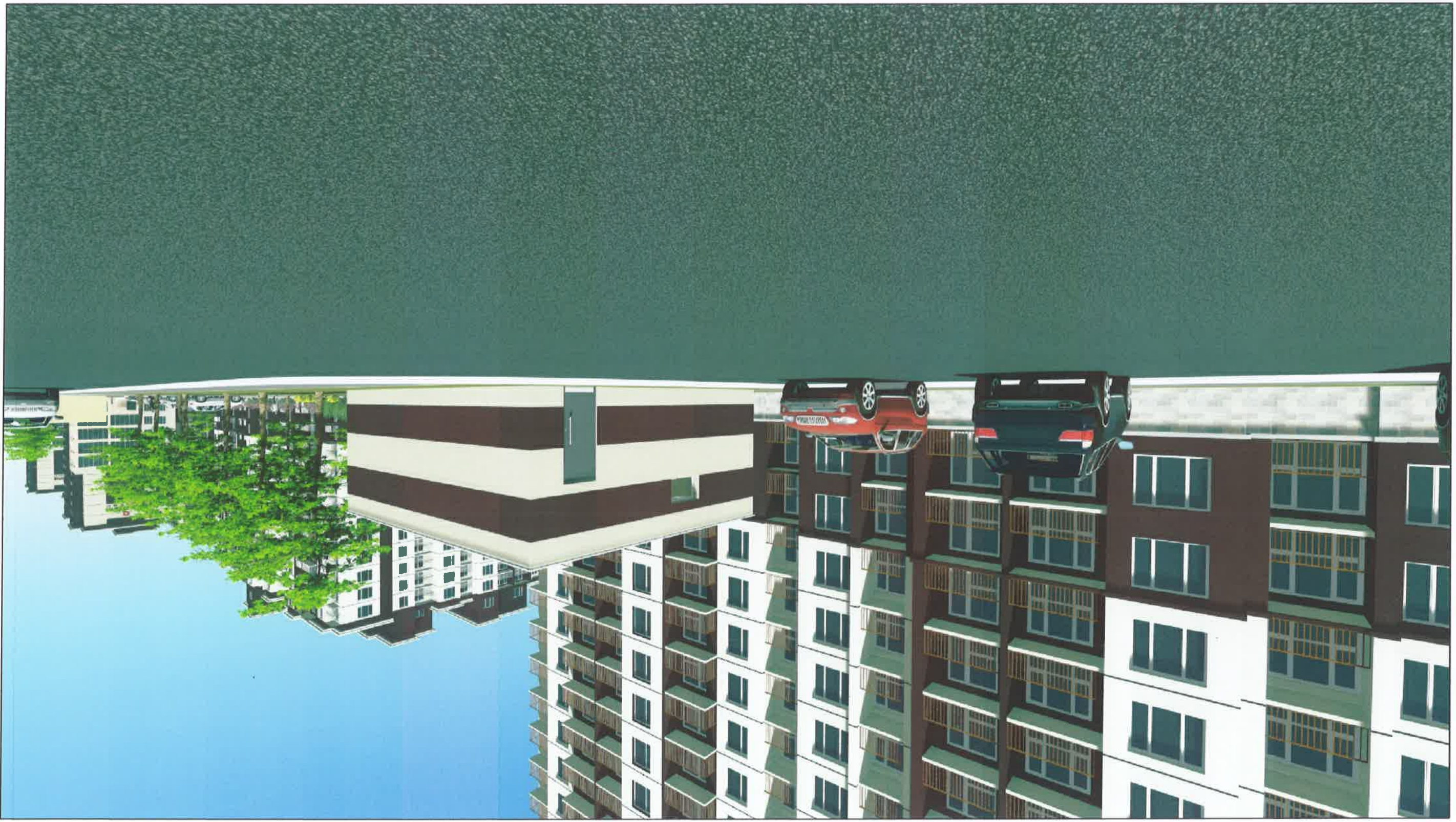



X-2 (1ø)

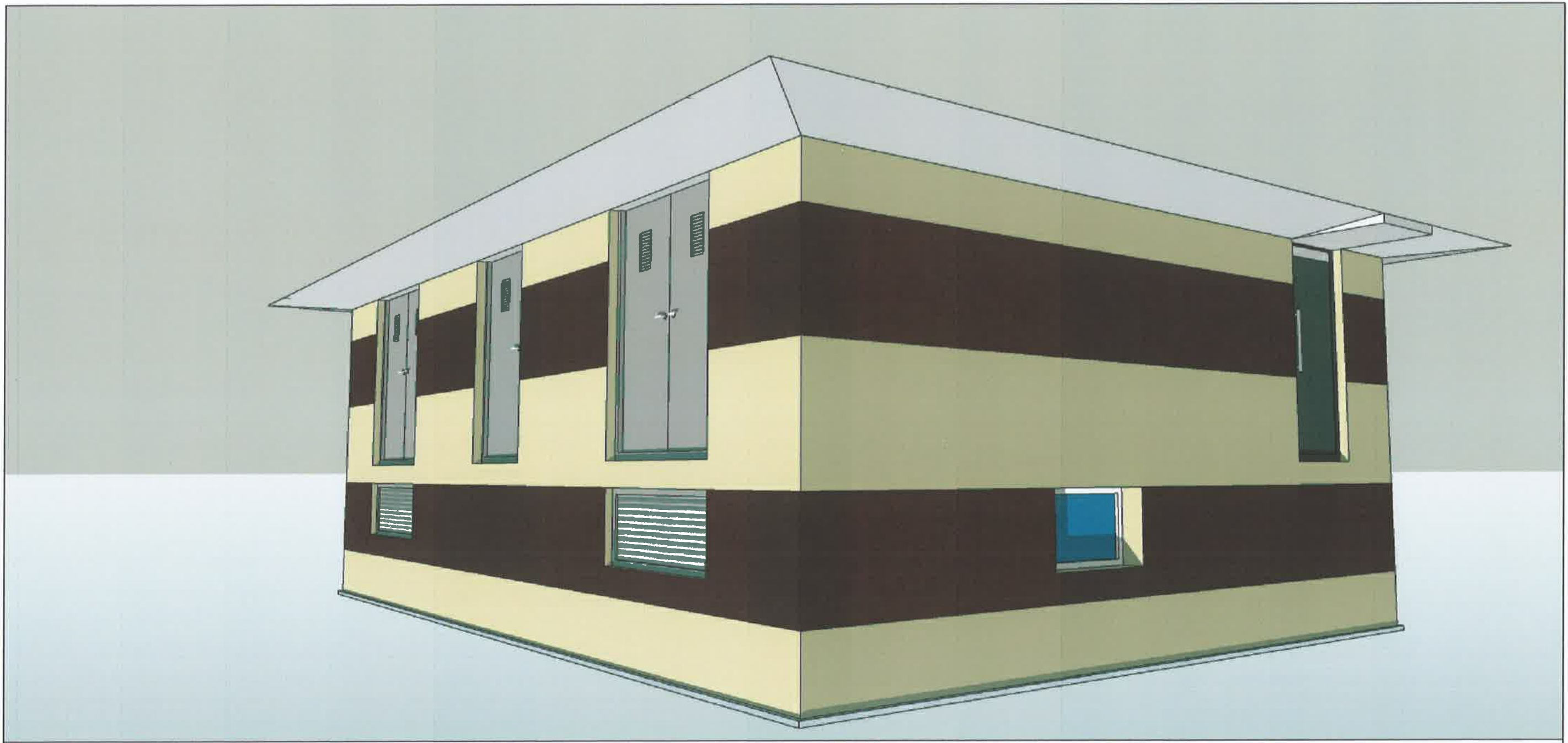


X-1 (2ø)

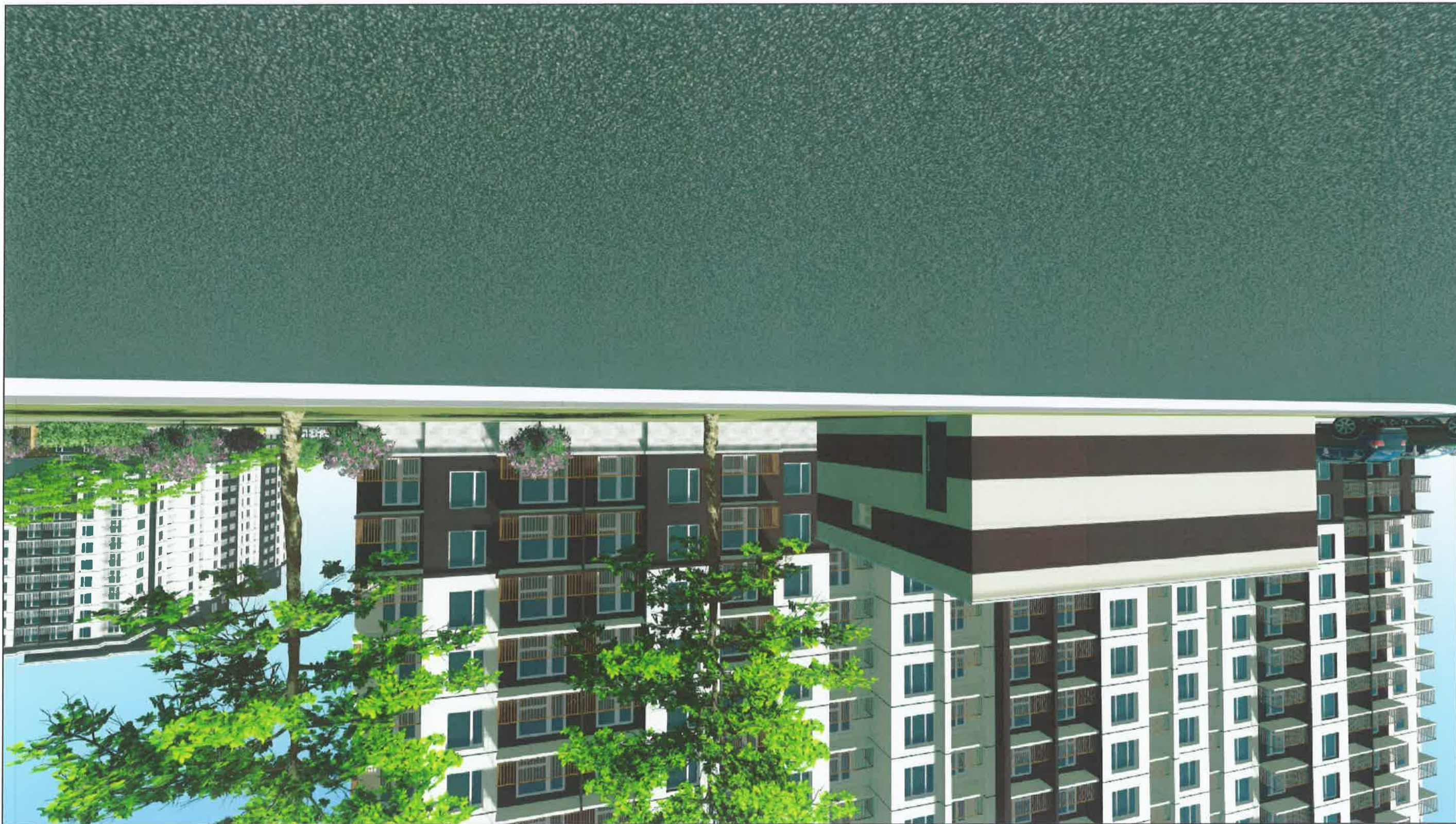
2016 он			Шалсан Р.Солдарт		 "Эрхийн Сувраг" ХХК
15	12	A.3	ES-04/16-3	ЭГ шифр:	
Бүх хуудас	А.3	12	15	2016 он	
Ба	Баянзүрх дүүрэг 14-р хорооны нутаг дэвсгэрт төлөвлөгж буй Цагаан Хуаран Хотомыг "ХХК"-н барилга				



2016 он					Шалгасан Р.Содбаар		 "Эринэгийн Суварга" ХХК
15	13	A.3	ES-04/16-3		Л.Төрбат		
2016 он					Архитектор Д.Төрбат		Баянзүрх дүүрэг 14-р хорооны нутаг дэвсгэрт төлөвлөгдөж буй Цагаан Хуаран Хотын "ХТТ" н барилга
2016 он					Л.Баярт		
2016 он					Уйцатгасан Д.Төрбат		BA



2016 он							"Эрингуунь Суварга" ХХК	
15	15	A.3	ES-04/16-3	ЭГ шифр:	Д.Төрбат	Уйцатгасан	Д.Төрбат	Шалгасан
хуудас	хуудас	Үе шат			Д.Төрбат	Архитектор	Л.Баярт	Захиран
BA			Баянзүрх дүүрэг 14-р хорооны нутаг дэвсгэрт төлөвлөгдөж буй Цагаан Хуаран Хотонд "ХТТ"-н барилга					



Шифр: ES-04/16-3

БАРИЛГА БҮТЭЭЦИЙН АЖЛЫН ЗУРАГ

ЦАГААН ХУАРАН ХОТХОНЫ "ХТТ"-Н БАРИЛГА

Улаанбаатар хот, Баянзүрх дүүрэг, 14-р хороо

Тайлбар бичиг

Брөнхий хэсэг. Барилга бүтээлийн төлөвлөлтийн байгаль цаг уурын дорх нөхцөлд тохируулан төлөвөг. Үндэ: Гадна агаарын тооцооны температур -31.4 °C

Салхины ачаалал 35кг/м²
Цасны ачаалал 50кг/м²

ХТТ-ны барилга нь бүтээц төлөвлөлтийн хувьд 1 давхар өргөл.

1. БУУРБ. Барилгын суурь бүр нь:

Барилгын инженер геологийн "БАР ИНЖ ГЕО" ХХК-ын инженер геологийн судалгааны дүгнэлт-ээр барилгын буурь хөрс нь бор шаргал өнгөтэй, бара чийгтэйгээс усаар ханасан элсэн чийгээстэй сайр сайраг ул хөрс. Талбайд хөрсний ус 3.5-4.0м-т илэсэн.

Үзүүлэлт Сн=2кг/а, Ст=1.3кг/а, Фн=40°, Е=36МПа, R=600МПа.

Улирлын хөнгөлтийн норматив гүн -3.51 м. Сулвтар овойт үүсгэнэ.

Суурийн нүхийг ухахад гарсан сулвтар овоолттой хөрсөөр суурийг эргүүлж чийжж болохгүй. Суурийн сулвтар котлованыг нээсний дараа инженер геологич болон зургийн зохиогч инженер наравар зохиогчийн хяналт хийлгэсний дараа суурийн үргэлжт ажлыг эхлэх хэрэгтэй.

Барилга барих талбай нь газар хөдлөлийн 7 баганы бүсэд орно.


2. СУУРБ. Котлованыг меканизмыар ухагдаа суурь сууриг төмрийн түвшингээс дээш 20-30 см дутуу ухаж түвшнээс доош төмрийн түвшин хүртэл гараар ухах хэрэгтэй. Баганын суурийн бетоны марк М250, арматурь анги А1, АIII байхаар зураг төсөлд тусгасан болно. Цутгамал төмөр бетон нон сууриулын доор 10 см зузаан 75 маркийн бетон бэлтгэл хийнэ. Гадна талын багана сууриулыг зургийн дагуу цутгамал төмөр бетон болж өгнө. Цутгамал төмөр бетон бүс бүсээр 10см-н зузаан 75 маркийн бетон бэлтгэл хийнэ. Бетон цутгамал ажлыг гүйцэтгэхдээ "Цутгамал бетон, төмөр бетон" -ийн үргэлжт хэсэг БНБД 3.03.01-88, цутгамал төмөр бетоны ажлыг гүйцэтгэх заавар БД 52-102-04-ийн холбогдох заалтуудыг дагуу гүйцэтгэнэ.

3. ХАНД. Барилгын даалцан үндсэн бүтэц нь 380мм-ийн тоосгон хана. Барилгын гадна ханын зузаан зурагт үзүүлсний дагуу 630 мм зузаантай ба стандарт МNS 0831:2001-ийн шаардлагыг хангасан 380 мм-ийн зузаан тоосгор өрж гадна танаас нь 200 мм зузаан хөөсөн полистрол хавтгагараар дулааж 30 мм-ийн шаардлага хийж бүтээж өгнө. Дулаалганы хөөсөн полистрол хавтгагийн марк 25 ба стандарт МNS 4629:1998-ын шаардлагыг хангасан байх ёстой. Ханын өргийн зуурамтгайн марк 25 байна. Гадна ханын өндрийн 675 мм тутамд арматурын торыг ханын торыг зургийн дагуу барилуулна. Хамар ханга 75 маркийн үргийн улаан тоосгор өргөнө. Хамар ханга 75 маркийн нунд таргасан бэхээгүй шингэнээр дээр суулгана ба 3 м-с урт хамар ханыг хуцалтанд нь бэхлэх өгнө. Өрөлт цөмөгт шохойн зуурамтгай хэрэгтэй бөгөөд гадна тоосгон өргийн зуурамтгайн марк 50 байвал зохино. Өргийн зэрэг нь бөгөөд нормаль барьцалдлага нь $1.8 \text{ кг/см}^2 > R_{\text{сп}} > 1.2 \text{ см}^2$ байна.

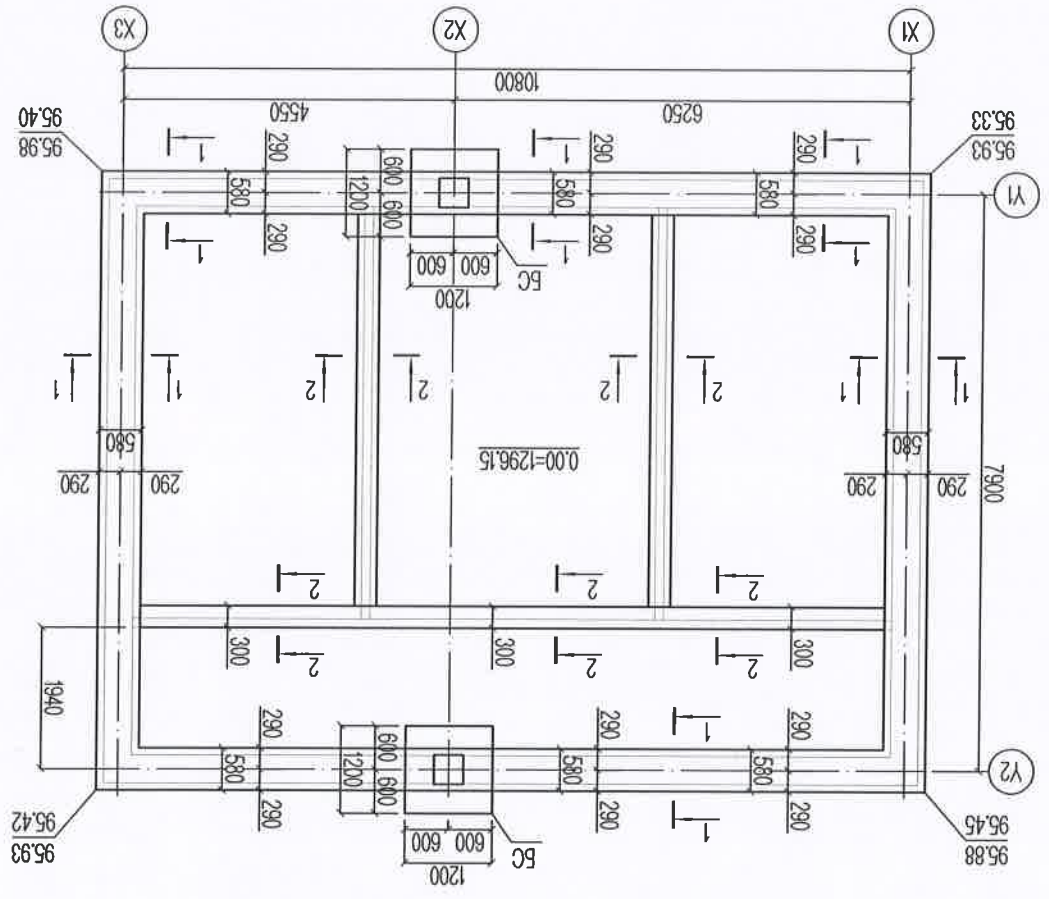
6. ВЛҮҮ. Гадна ханыг гаргах хаялганыг гаргах хамар хананд гаргах хамар ханыг дагуу үргийн дагуу тавина. Угсрамал төмөр бетон ялуул цураг В1.038-1-ийн дагуу 1-с сонгож, ялууны суулт нь 1.5 м-ээс өргөтгөлийн нүхний дагуу 35 см-с багалай, 1.5 м хүртэл нүхэн дээр 25 см-ээс багалай дэрлүүлж суулгана. Угсрамал төмөр бетон нонд 100 маркийн нунд таргасан бэхээгүй шингэнээр дээр суулгана.

Анхари! 1. Цутгамал төмөр бетон хийгүүлдээ зураг төсөлд тооцсон арматураас өөр төрлийн арматураас өөр төрлийн арматур ашиглах тохиолдолд тухайн арматурын багц бүрээс 45 см урттай дээж авч зохиж өргөтгөж байгууллагаар шалгуулж зураг төсөлд тусгасан арматурыг тохирч байгаа бол зохиогчийн зөвшөөрөөр хэрэглэх болно. 2. Барилга үргэлжт ажлыг дулааны улиралд гүйцэтгэхээр зураг төсөлд тусгаж зураг хүйтний улиралд гүйцэтгэхээр тусгаж зураг хүйтний улиралд гүйцэтгэх хэрэгтэй. 3. Барилгын баримтлах хэрэгтэй.

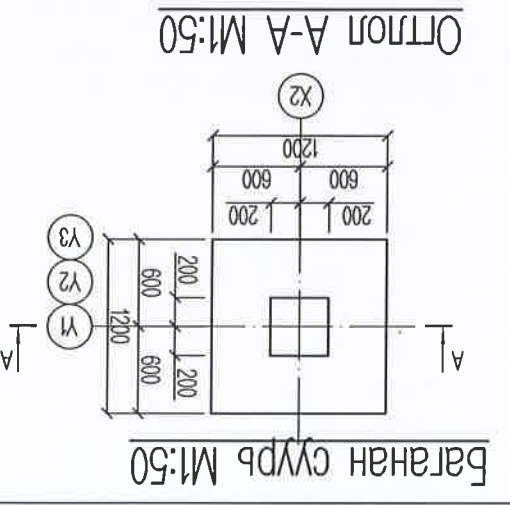
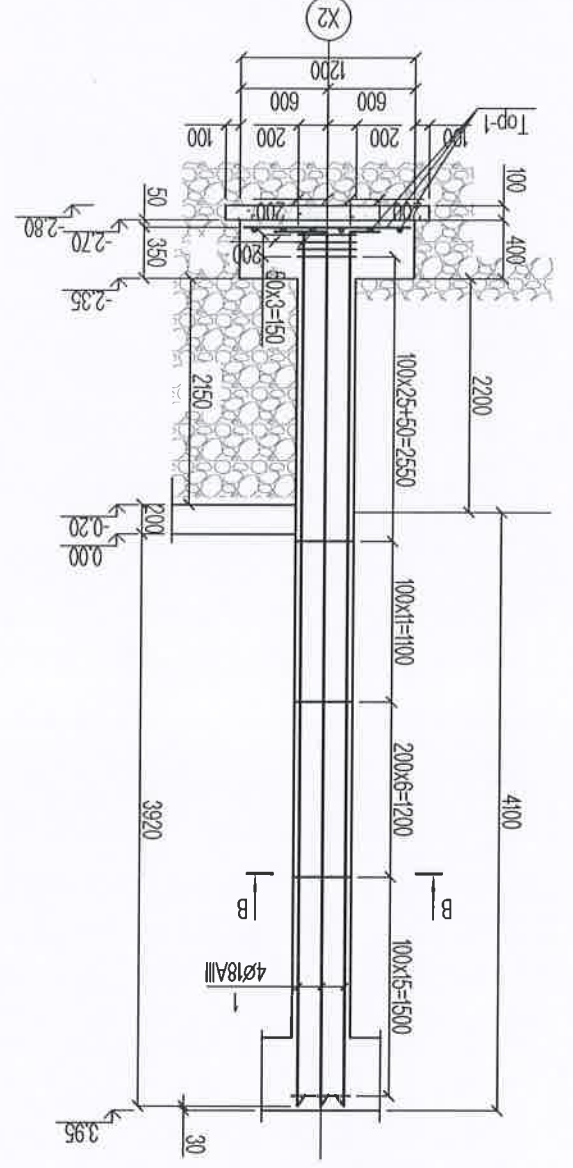
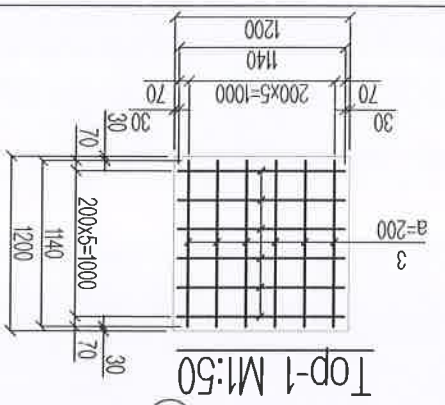
12	Ханын торын хийцлүүлд	ББ-12
11	Ханын тор, ялууны байгуулалт	ББ-11
10	Хуцлгын дээд үеийн арматурчлал	ББ-10
9	Хуцлгын доод үеийн арматурчлал	ББ-9
8	Хуцлгын хэвний байгуулалт	ББ-8
7	Бүс бетон, дамнуу-1,2 арматурчлал, материалын түвэр	ББ-7
6	Бүс бетон, дамнуу-1,2 байгуулалт	ББ-6
5	Суурийн байгуулалт	ББ-5
4	Суурийн арматурчлал, материалын түвэр	ББ-4
3	Суурийн байгуулалт	ББ-3
2	Инженер геологийн зүсэлт	ББ-2
1	Зургийн жаргасалт, тайлбар бичиг	ББ-1
ДД	ЗУРГИЙН НЭР	ХУДАС

"Эрүүл Саях" ХХК		Шалгасан	Г.Мазарондоо	2016 он
	Гүйцэтгэсэн	Инженер	Д.Батарцогт	А.3
	Инженер	Захирагч	Д.Батарцогт	1
	Захирагч	Масштаб:	Зургийн жаргасалт, тайлбар	12
Баянзүрх Дүүрэг 14-р хорооны нутаг дэвсгэрт төлөвлөгдөж буй Цэцэрлэг Хуурай "ХТТ-2" барилга				

Баянзүрх Дүүрэг 14-р хорооны нутаг дэвсгэрт төлөвлөгдөж буй Цэцэрлэг Хуран Хотгорны "ХТП-2" барилга		Захирагч Л.Баярт		Г.Мэдээлэл	Шалтгаан	Г.Мэдээлэл	2016он
Суурийн байгуулалт		Инженер Д.Батарцогт		Д.Батарцогт	Гүйцэтгэсэн	Д.Батарцогт	12
Масштаб:		ЕГ шифр: ES-04/16-3		А.3	3	2016он	
		Маштаб:		А.3		2016он	

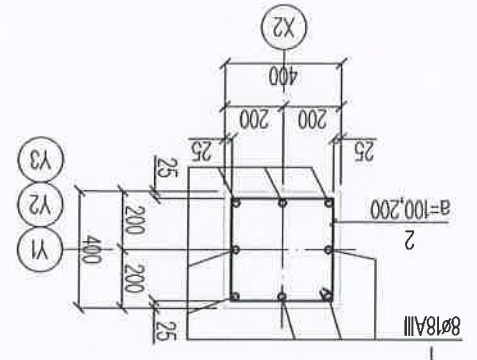


Суурийн байгуулалт М:100

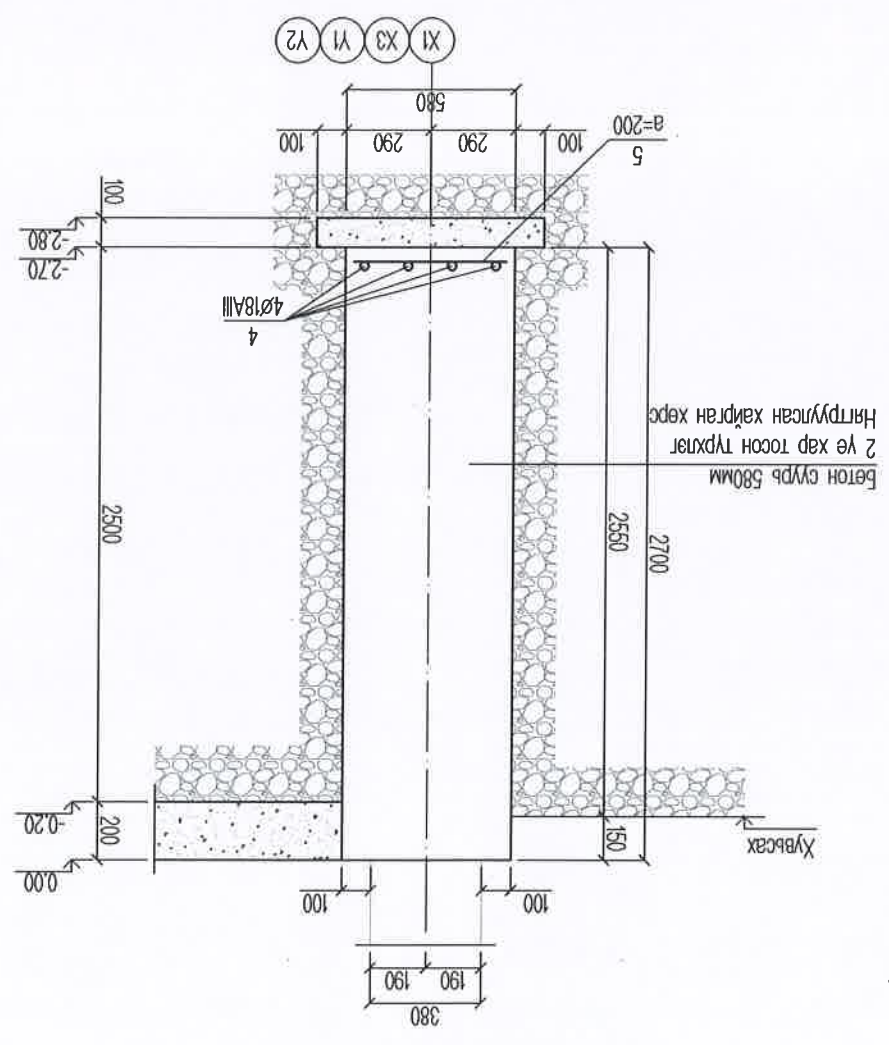


ОТЛОК А-А М1:50

Баранан суурь М1:50



ОТЛОК В-В М1:25



ОТЛОК 1-1 М1:25

Позиц	1	2	3
450	450	450	350
200	200	200	350

Зөвшөөрөгчсөн:

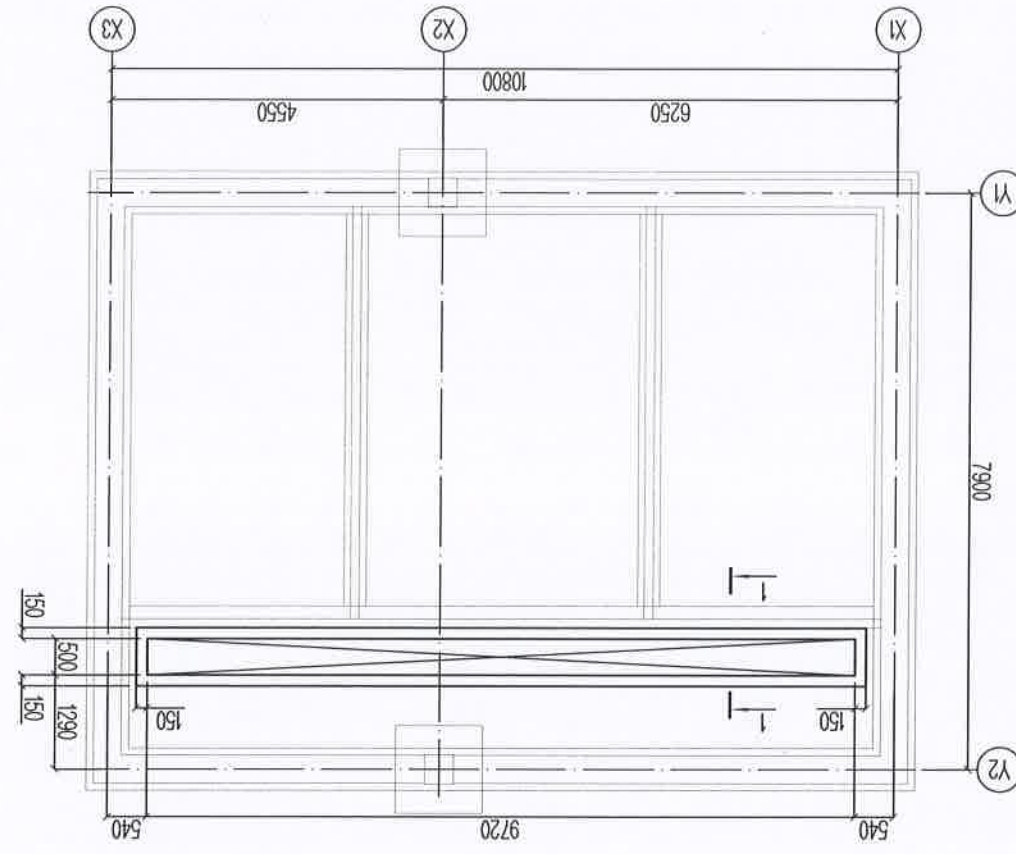
БА	Д.Төрбат
ХАС	Б.М.Нанжасан
ХТ, ДТ	М.Төмөр
ХД	Ч.Наранжаргал



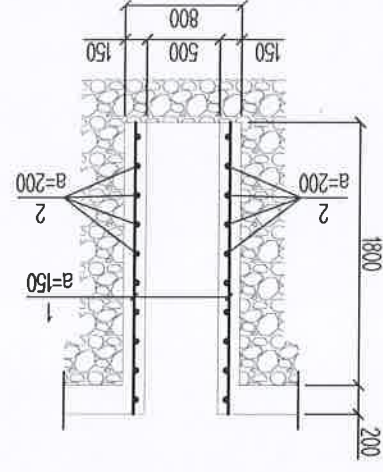
Банкнэр	Л.Баярт
Инженер	Д.Баатарцогт
Гүйцэтгэсэн	Д.Баатарцогт
Шалгасан	Г.Идэрболд
Масштаб	1:1
Маштаб	1:1
Урв шат хууцаг	А.3
Бүх хууцаг	4
2016он	12

- Тайлбар бичин
1. Цутгамал суурийн бетоны анги В20.
 2. Цутгамал сууринд ГОСТ5781-82 стандартын А1, АIII арматур хэрэглэнэ.
 3. Энэ хууцагт холбогдох хууцагтай хамт үз.
 4. Цутгамал суурийг хөрсний чийгнээс хамгаалах 2 үе хар тосон түрхлэг хийнэ.
 5. Суурийн дамнуурууны арматурыг нийт утгаар нь оруулсан болно. Талбай дээр нь зөрүүлгийг 80мм-р хийж гүйцэтгэнэ.

ПОЗ	Тэмдэглэгээ	Нэр	Материалын түүвэр		Тоо	Шир	Нэрж	Бүгд														
			Материал	Материал																		
1	d	18	ГОСТ5781-82 АIII	L=	8	6900	13.776	110.2106														
									Баранан суурь	Баранан суурь	2	14.7623	342.6803									
									Ул бетон	Ул бетон	1	131.5739	678.5673									
									2	d	10	ГОСТ5781-82 АI	L=	62	1600	0.986	61.1295					
																		Баранан суурь	Баранан суурь	2	1.0116	24.2783
																		Ул бетон	Ул бетон	1	1.012	12.1391
									3	d	12	ГОСТ5781-82 АIII	L=	1140	520	0.461	152.2717					
																		Баранан суурь	Баранан суурь	2	1.0116	24.2783
																		Ул бетон	Ул бетон	1	1.012	12.1391
									4	d	18	ГОСТ5781-82 АIII	L=	65900	4	131.574	526.2956					
Баранан суурь	Баранан суурь	4	131.574	526.2956																		
Ул бетон	Ул бетон	1	131.574	526.2956																		
5	d	12	ГОСТ5781-82 АIII	L=	520	330	0.461	152.2717														
									Баранан суурь	Баранан суурь	4	131.574	526.2956									
									Ул бетон	Ул бетон	1	131.574	526.2956									
4	d	18	ГОСТ5781-82 АIII	L=	9970	3	19.906	59.7174														
									Баранан суурь	Баранан суурь	3	19.906	59.7174									
									Ул бетон	Ул бетон	1	19.906	59.7174									
5	d	12	ГОСТ5781-82 АIII	L=	240	50	0.213	10.6484														
									Баранан суурь	Баранан суурь	3	0.213	10.6484									
									Ул бетон	Ул бетон	1	0.213	10.6484									
5	d	12	ГОСТ5781-82 АIII	L=	240	50	0.213	10.6484														
									Баранан суурь	Баранан суурь	3	0.213	10.6484									
5	d	12	ГОСТ5781-82 АIII	L=	240	50	0.213	10.6484														
									Баранан суурь	Баранан суурь	3	0.213	10.6484									
5	d	12	ГОСТ5781-82 АIII	L=	240	50	0.213	10.6484														
									Баранан суурь	Баранан суурь	3	0.213	10.6484									
5	d	12	ГОСТ5781-82 АIII	L=	240	50	0.213	10.6484														
									Баранан суурь	Баранан суурь	3	0.213	10.6484									
5	d	12	ГОСТ5781-82 АIII	L=	240	50	0.213	10.6484														
									Баранан суурь	Баранан суурь	3	0.213	10.6484									
5	d	12	ГОСТ5781-82 АIII	L=	240	50	0.213	10.6484														
									Баранан суурь	Баранан суурь	3	0.213	10.6484									
5	d	12	ГОСТ5781-82 АIII	L=	240	50	0.213	10.6484														
									Баранан суурь	Баранан суурь	3	0.213	10.6484									
5	d	12	ГОСТ5781-82 АIII	L=	240	50	0.213	10.6484														
									Баранан суурь	Баранан суурь	3	0.213	10.6484									
5	d	12	ГОСТ5781-82 АIII	L=	240	50	0.213	10.6484														
									Баранан суурь	Баранан суурь	3	0.213	10.6484									
5	d	12	ГОСТ5781-82 АIII	L=	240	50	0.213	10.6484														
									Баранан суурь	Баранан суурь	3	0.213	10.6484									
5	d	12	ГОСТ5781-82 АIII	L=	240	50	0.213	10.6484														
									Баранан суурь	Баранан суурь	3	0.213	10.6484									
5	d	12	ГОСТ5781-82 АIII	L=	240	50	0.213	10.6484														
									Баранан суурь	Баранан суурь	3	0.213	10.6484									
5	d	12	ГОСТ5781-82 АIII	L=	240	50	0.213	10.6484														
									Баранан суурь	Баранан суурь	3	0.213	10.6484									
5	d	12	ГОСТ5781-82 АIII	L=	240	50	0.213	10.6484														
									Баранан суурь	Баранан суурь	3	0.213	10.6484									
5	d	12	ГОСТ5781-82 АIII	L=	240	50	0.213	10.6484														
									Баранан суурь	Баранан суурь	3	0.213	10.6484									
5	d	12	ГОСТ5781-82 АIII	L=	240	50	0.213	10.6484														
									Баранан суурь	Баранан суурь	3	0.213	10.6484									
5	d	12	ГОСТ5781-82 АIII	L=	240	50	0.213	10.6484														
									Баранан суурь	Баранан суурь	3	0.213	10.6484									
5	d	12	ГОСТ5781-82 АIII	L=	240	50	0.213	10.6484														
									Баранан суурь	Баранан суурь	3	0.213	10.6484									
5	d	12	ГОСТ5781-82 АIII	L=	240	50	0.213	10.6484														
									Баранан суурь	Баранан суурь	3	0.213	10.6484									
5	d	12	ГОСТ5781-82 АIII	L=	240	50	0.213	10.6484														
									Баранан суурь	Баранан суурь	3	0.213	10.6484									
5	d	12	ГОСТ5781-82 АIII	L=	240	50	0.213	10.6484														
									Баранан суурь	Баранан суурь	3	0.213	10.6484									
5	d	12	ГОСТ5781-82 АIII	L=	240	50	0.213	10.6484														
									Баранан суурь	Баранан суурь	3	0.213	10.6484									
5	d	12	ГОСТ5781-82 АIII	L=	240	50	0.213	10.6484														
									Баранан суурь	Баранан суурь	3	0.213	10.6484									
5	d	12	ГОСТ5781-82 АIII	L=	240	50	0.213	10.6484														
									Баранан суурь	Баранан суурь	3	0.213	10.6484									
5	d	12	ГОСТ5781-82 АIII	L=	240	50	0.213	10.6484														
									Баранан суурь	Баранан суурь	3	0.213	10.6484									
5	d	12	ГОСТ5781-82 АIII	L=	240	50	0.213	10.6484														
									Баранан суурь	Баранан суурь	3	0.213	10.6484									
5	d	12	ГОСТ5781-82 АIII	L=	240	50	0.213	10.6484														
									Баранан суурь	Баранан суурь	3	0.213	10.6484									
5	d	12	ГОСТ5781-82 АIII	L=	240	50	0.213	10.6484														
									Баранан суурь	Баранан суурь	3	0.213	10.6484									
5	d	12	ГОСТ5781-82 АIII	L=	240	50	0.213	10.6484														
									Баранан суурь	Баранан суурь	3	0.213	10.6484									
5	d	12	ГОСТ5781-82 АIII	L=	240	50	0.213	10.6484														
									Баранан суурь	Баранан суурь	3	0.213	10.6484									
5	d	12	ГОСТ5781-82 АIII	L=	240	50	0.213	10.6484														
									Баранан суурь	Баранан суурь	3	0.213	10.6484									
5	d	12	ГОСТ5781-82 АIII	L=	240	50	0.213	10.6484														
									Баранан суурь	Баранан суурь	3	0.213	10.6484									
5	d	12	ГОСТ5781-82 АIII	L=	240	50	0.213	10.6484														
									Баранан суурь	Баранан суурь	3	0.213	10.6484									
5	d	12	ГОСТ5781-82 АIII	L=	240	50	0.213	10.6484														
									Баранан суурь	Баранан суурь	3	0.213	10.6484									
5	d	12	ГОСТ5781-82 АIII	L=	240	50	0.213	10.6484														
									Баранан суурь	Баранан суурь	3	0.213	10.6484									
5	d	12	ГОСТ5781-82 АIII	L=	240	50	0.213	10.6484														
									Баранан суурь	Баранан суурь	3	0.213	10.6484									
5	d	12	ГОСТ5781-82 АIII	L=	240	50	0.213	10.6484														
									Баранан суурь	Баранан суурь	3	0.213	10.6484									
5	d	12	ГОСТ5781-82 АIII	L=	240	50	0.213	10.6484														
									Баранан суурь	Баранан суурь	3	0.213	10.6484									
5	d	12	ГОСТ5781-82 АIII	L=	240	50	0.213	10.6484														
									Баранан суурь	Баранан суурь	3	0.213	10.6484									
5	d	12	ГОСТ5781-82 АIII	L=	240	50	0.213	10.6484														
									Баранан суурь	Баранан суурь	3	0.213	10.6484									
5	d	12	ГОСТ5781-82 АIII	L=	240	50	0.213	10.6484														
									Баранан суурь	Баранан суурь	3	0.213	10.6484									
5	d	12	ГОСТ5781-82 АIII	L=	240	50	0.213	10.6484														
									Баранан суурь	Баранан суурь	3	0.213	10.6484									
5	d	12	ГОСТ5781-82 АIII	L=	240	50	0.213	10.6484														
									Баранан суурь	Баранан суурь	3	0.213	10.6484									
5	d	12	ГОСТ5781-82 АIII	L=	240	50	0.213	10.6484														
									Баранан суурь	Баранан суурь	3	0.213	10.6484									
5	d	12	ГОСТ5781-82 АIII	L=	240	50	0.213	10.6484														
									Баранан суурь	Баранан суурь	3	0.213	10.6484									
5	d	12	ГОСТ5781-82 АIII	L=	240	50	0.213	10.6484														
									Баранан суурь	Баранан суурь	3	0.213	10.6484									
5	d	12	ГОСТ5781-82 АIII	L=	240	50	0.213	10.6484														
									Баранан суурь	Баранан суурь	3	0.213	10.6484									
5	d	12	ГОСТ5781-82 АIII	L=	240	50	0.213	10.6484														
									Баранан суурь	Баранан суурь	3	0.213	10.6484									
5	d	12	ГОСТ5781-82 АIII	L=</																		



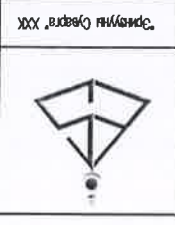
Сувгийн байгуулалт М:100



Отгол 1-1 М:50

Материалын түүвэр		Тамгилгээ		Нэр		Төрөл	
100		100		Жин кг		Бүтэц	
1		1		17.1286		656.8515	
Сувгийн хана		ГОСТ 5781-82 АIII		L=		1900	
1		10		d		18	
2		ГОСТ 5781-82 АI		L=		21640	
10		10		d		10	
133.3511		13.335		V=6.312 м3		Бетон В20	
ББ		Баянзүрх Дүүрэг 14-р хорооны нутаг дэвсгэрт төлөвлөгдөж буй Цагаан Хуаран Хотхоны "ХТП-2" барилга		Захирагч		Л.Баярт	
Масштаб:		Инженер		Д.Батарцогт		Инженер	
2016он		Гүйцэтгэсэн		Д.Батарцогт		Г.Идэрболдоо	
12		5		A.3		ES-04/16-3	
12		5		A.3		ES-04/16-3	

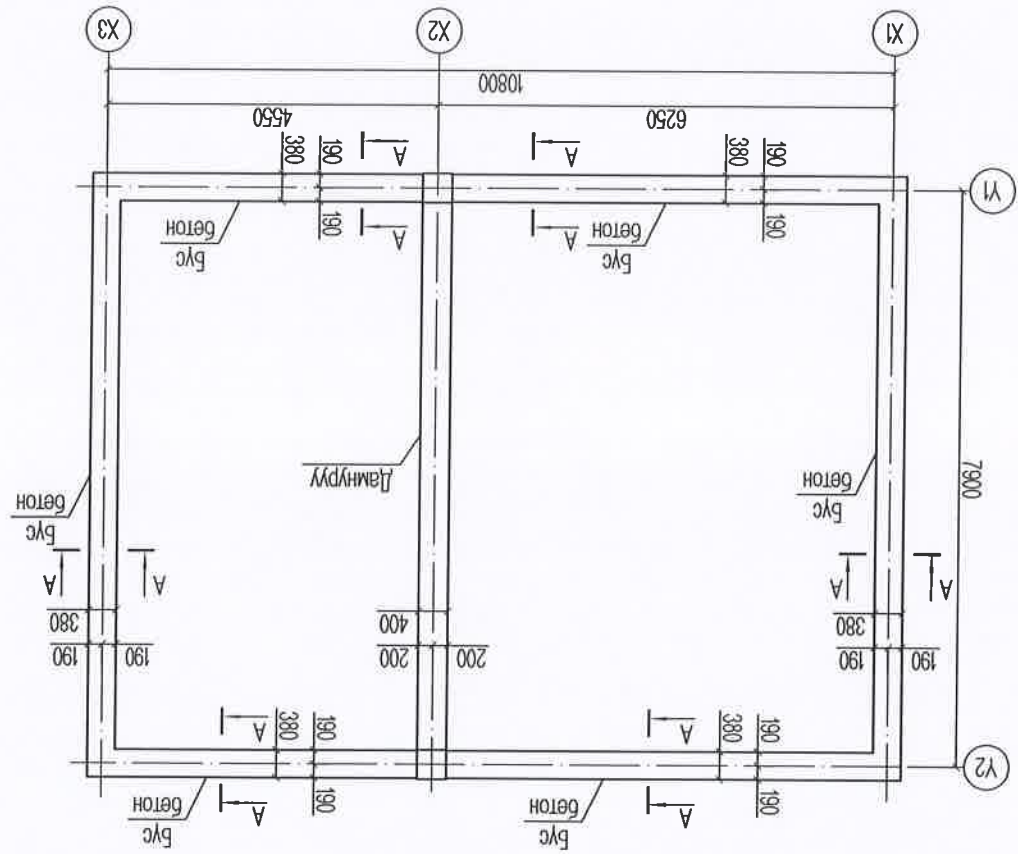




Баянзүрх Дүүрэг 14-р хорооны нутаг дэвсгэрт төлөвлөгдөж буй Цагаан Хуаран Хотонд "ХТЛ-2" барилга		Захирагч	Л.Баярт
Инженер		Д.Батарцогт	Инженер
Гүйцэтгэсэн		Д.Батарцогт	Г.Идэрпилсод
ЭТ шифр: ES-04/16-3		Масштаб: 1:100	
A.3		2016 он 09 сар 02	
6		Бүтэц хуудас	
12		2016 он	

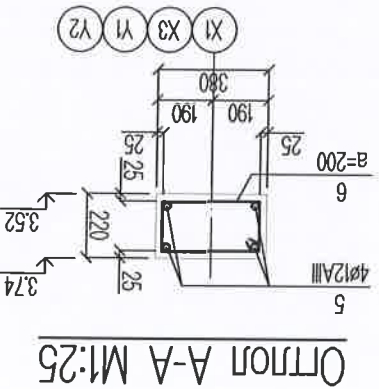
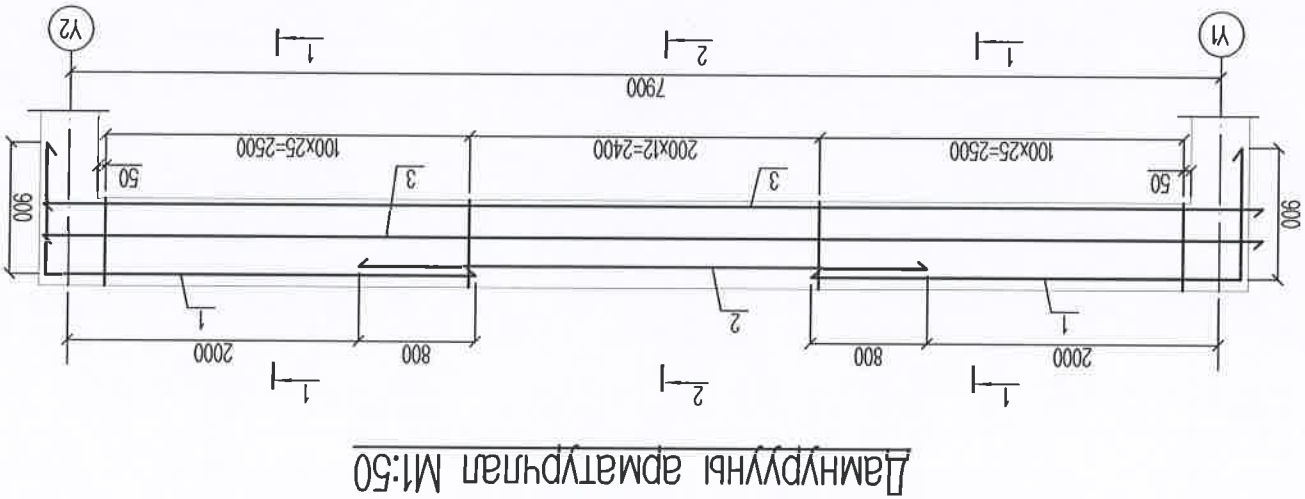
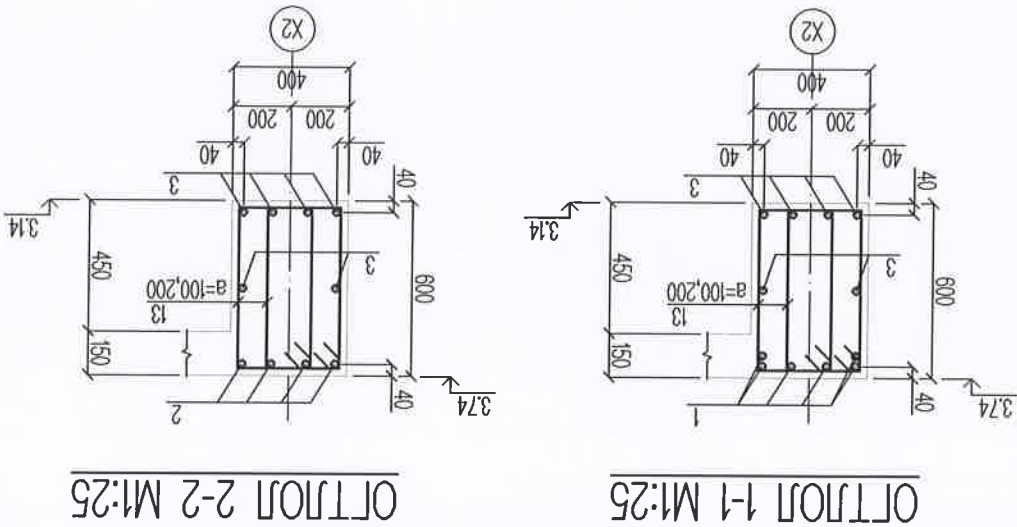


Бүс бетон, дамнурууны байгуулалт М1:100



1. Цутгамал дамнуурууны бетоны анги В20.
2. Цутгамал дамнууруунд ГСО15781-82 стандартын А1, АIII арматур харгалзана.
3. Энэ хуудсыг холбогдох хуудастай хамт үз.
4. Цутгамал дамнууруу цутгамал багана, цутгамал хучилт, цутгамал шатны хамт цутгах тул тэдгээр элементийн зургийг хамт үз.
5. Бетоны бэхжилт 70% авсны дараа хэвийг хуулна.

Тайлбар бичиг

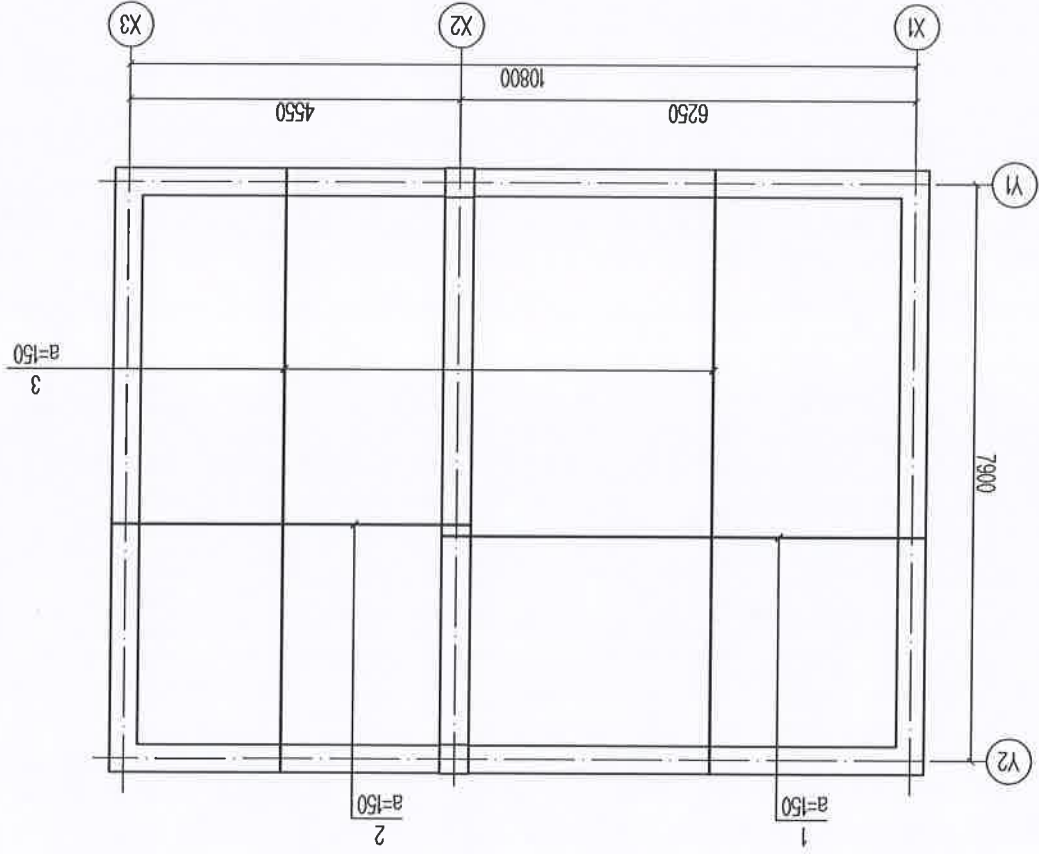


Позилц	4	350	550
		650	250
	6	270	330
		430	170



Материалын түүвэр		Тамдгалзга		Тамдгалзга	
Баянзүрх Дүүрэг 14-р хорооны нутаг дэвсгэрт төлөвлөгдөж буй Цагаан Хуаран Хотын "ХТП-2" багцлаг		Хар		Хар	
Захирагч: Л.Баярт		Инженер: Л.Баярт		Инженер: Л.Баярт	
Гүйцэтгэсэн: Л.Баярт		Г.Идэрболдуу		Шалгасан: Г.Идэрболдуу	
ЭТ шифр: ES-04/16-3		ЭТ шифр: ES-04/16-3		ЭТ шифр: ES-04/16-3	
А.3		А.3		А.3	
7		7		7	
12		12		12	
2016 он		2016 он		2016 он	

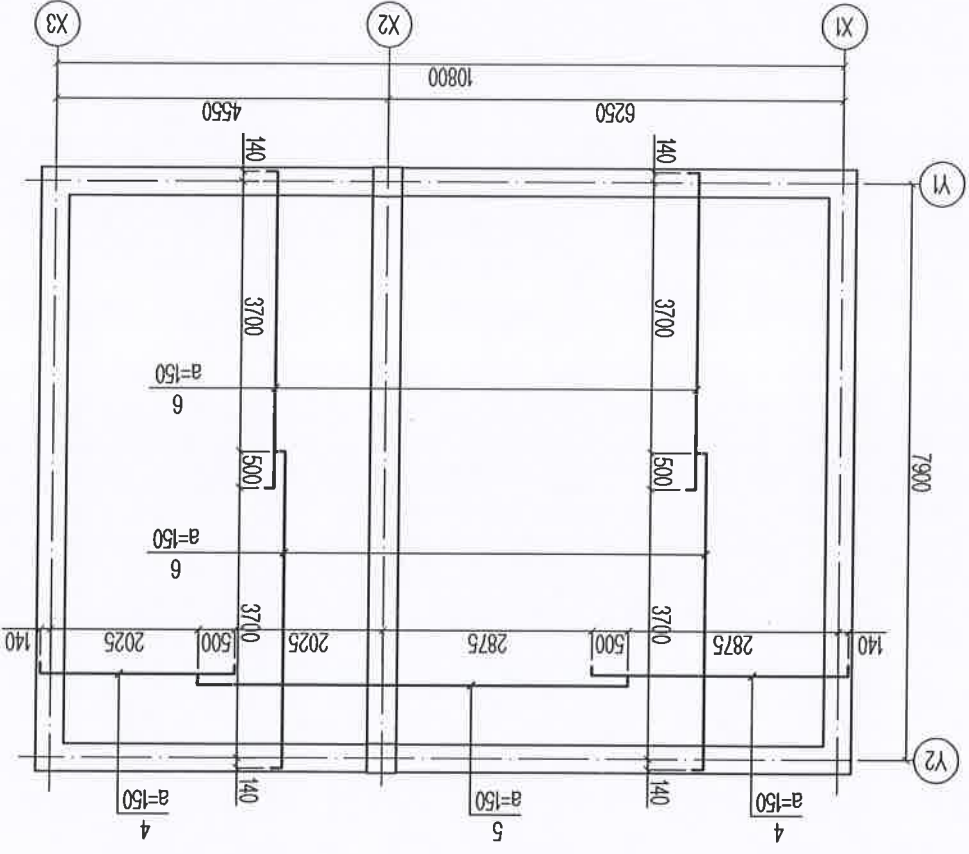
Хүчилтэн доод үений арматурчлал M1:100



Материалын түүвэр		Тэмдэглэгээ		Нэр		Төр		Жин кг	
103		Тамдгирээ		Нэр		Төр		Жин кг	
Хүчилтэн доод үений арматур		Хүчилтэн доод үений арматур		1		17,7473		1011,0625	
1		ГОСТ 5781-82 АIII L=		6750		50		299,4854	
2		ГОСТ 5781-82 АIII L=		5050		50		224,0594	
3		ГОСТ 5781-82 АIII L=		8200		67		487,5178	
Банзурх Дүүрэг 14-р хорооны нутаг дэвсгэрт төлөвлөгдөж буй Цэцэрлэг Хураан Хотхоны "ХТЛ-2" барилга									
Захирагч		Л.Баярт		Хүчилтэн доод үений арматурчлал		Масштаб:		ББ	
Инженер		Д.Батарчигт		Хүчилтэн доод үений арматурчлал		Масштаб:		ББ	
Гүйцэтгэсэн		Д.Батарчигт		Хүчилтэн доод үений арматурчлал		Масштаб:		ББ	
Шалгасан		Г.Мазарондоо		Хүчилтэн доод үений арматурчлал		Масштаб:		ББ	
"Эрүүл Саях" ХХК		Г.Мазарондоо		Хүчилтэн доод үений арматурчлал		Масштаб:		ББ	
2016он		2016он		Хүчилтэн доод үений арматурчлал		Масштаб:		ББ	
12		12		Хүчилтэн доод үений арматурчлал		Масштаб:		ББ	
9		9		Хүчилтэн доод үений арматурчлал		Масштаб:		ББ	
А.3		А.3		Хүчилтэн доод үений арматурчлал		Масштаб:		ББ	
ЕГ шифр: ES-04/16-3		ЕГ шифр: ES-04/16-3		Хүчилтэн доод үений арматурчлал		Масштаб:		ББ	



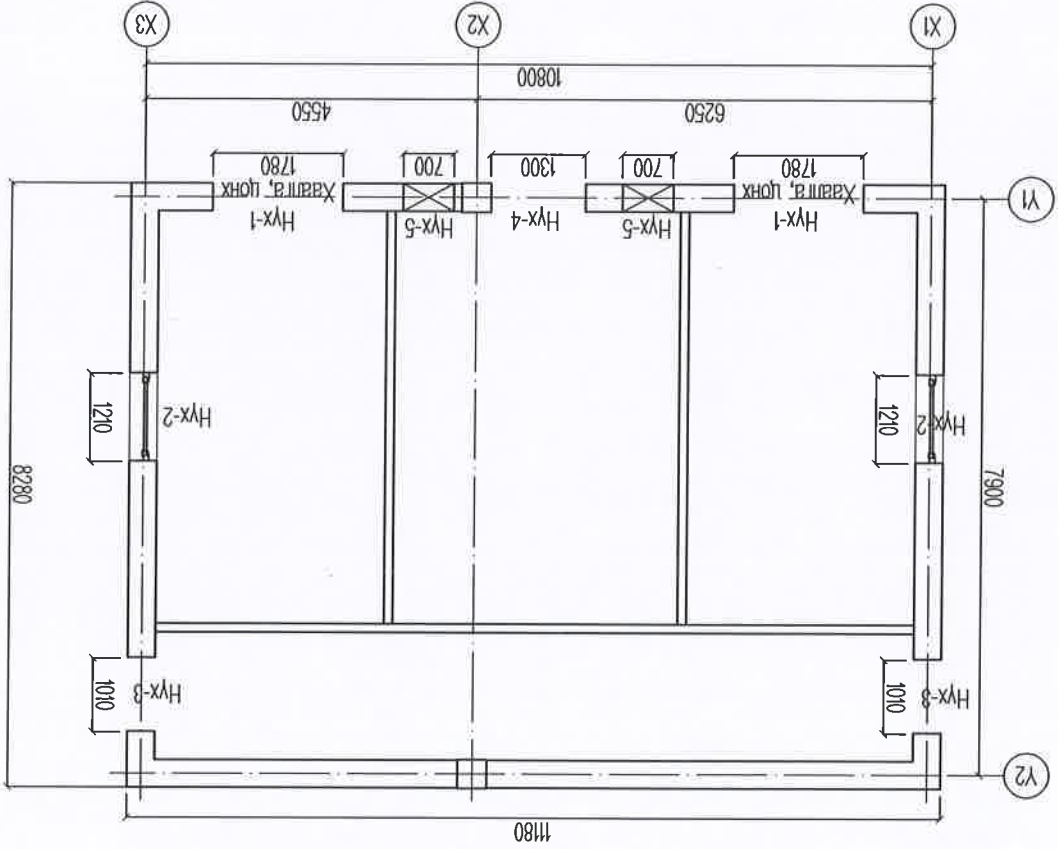
Хуялтын дээд үеийн арматурчлал М:100



150	120	120	120
3515	5900	4340	120
4	5	6	
Поз.ц			

Материалын түүвэр		Тэмдэглэгээ		Нэр		Хуялтын хучигдал		Тамдгал	
V=120561 м ³		Бетон В20		1		128978		11564483	
6		d 12		ГОСТ 5781-82 АIII		L=		4610	
5		d 12		ГОСТ 5781-82 АIII		L=		6140	
4		d 12		ГОСТ 5781-82 АIII		L=		3785	
								100	
								134	
								4091	
								5481602	
								2724207	
								3358673	
								11564483	
								128978	
								11564483	
								128978	
								11564483	
								128978	
								11564483	
								128978	
								11564483	
								128978	
								11564483	
								128978	
								11564483	
								128978	
								11564483	
								128978	
								11564483	
								128978	
								11564483	
								128978	
								11564483	
								128978	
								11564483	
								128978	
								11564483	
								128978	
								11564483	
								128978	
								11564483	
								128978	
								11564483	
								128978	
								11564483	
								128978	
								11564483	
								128978	
								11564483	
								128978	
								11564483	
								128978	
								11564483	
								128978	
								11564483	
								128978	
								11564483	
								128978	
								11564483	
								128978	
								11564483	
								128978	
								11564483	
								128978	
								11564483	
								128978	
								11564483	
								128978	
								11564483	
								128978	
								11564483	
								128978	
								11564483	
								128978	
								11564483	
								128978	
								11564483	
								128978	
								11564483	
								128978	
								11564483	
								128978	
								11564483	
								128978	
								11564483	
								128978	
								11564483	
								128978	
								11564483	
								128978	
								11564483	
								128978	
								11564483	
								128978	
								11564483	
								128978	
								11564483	
								128978	
								11564483	
								128978	
								11564483	
								128978	
								11564483	
								128978	
								11564483	
								128978	
								11564483	
								128978	
								11564483	
								128978	
								11564483	
								128978	
								11564483	
								128978	
								11564483	
								128978	
								11564483	
								128978	
								11564483	
								128978	
								11564483	
								128978	
								11564483	
								128978	
								11564483	
								128978	
								11564483	
								128978	
								11564483	
								128978	
								11564483	
								128978	
								11564483	
								128978	
								11564483	
								128978	
								11564483	
								128978	
								11564483	
								128978	
								11564483	
								128978	
								11564483	
								128978	
								11564483	
								128978	
								11564483	
								128978	
								11564483	
								128978	
								11564483	
								128978	
								11564483	
								128978	
								11564483	
								128978	
								11564483	
								128978	
								11564483	
								128978	
								11564483	
								128978	
								11564483	
								128978	
								11564483	
								128978	
								11564483	
								128978	
								11564483	
								128978	
								11564483	
								128978	
								11564483	
								128978	
								11564483	
								128978	
								11564483	
								128978	
								11564483	
								128978	
								11564483	
								128978	
								11564483	
								128978	
								11564483	
								128978	
								11564483	
								128978	
								11564483	
								128978	
								11564483	
								128978	
								11564483	
								128978	
								11564483	
								128978	
								11564483	
								128978	
								11564483	
								128978	
								11564483	
								128978	
								11564483	
								128978	
								11564483	
								128978	
								11564483	
								128978	
								11564483	
								128978	
								11564483	
								128978	
								11564483	
								128978	
								11564483	

Ханын топ, ялууны байгуулалт М:1:100



ЯЛУУ	
НХХ	3АТВАР
НХХ	Н-1. 4ш
НХХ	Н-2. 2ш
НХХ	Н-3. 2ш
НХХ	Н-4. 1ш
НХХ	Н-5. 2ш

Тайлбар бичиг

1. Энэ хуудсыг архитектурын зураг, холбогдох хуудастай хамт үзнэ.
2. Ялууг тавихдаа бэхжээгүй 100 маркийн цементэн зурмаг дээр 2 талын суулт жигд байхаар угсарна.
3. Угсармал ялууг 1.5м-ээс бага нүх байвал 25см-ээс, 1.5м-ээс их хүхэн дээр 35см-ээс багалий суулгасан байвал зохино.
4. угсармал төмөр бетон эдгэлхүүнийг көв тээвэрлэж хадгалсан байх ба хуарч ан цав үүссэн тохиолдолд харгалзахийг хатуу хорилгоно.
5. Ханын торыг босоо чиглэлд 675мм алхамтай тавина.



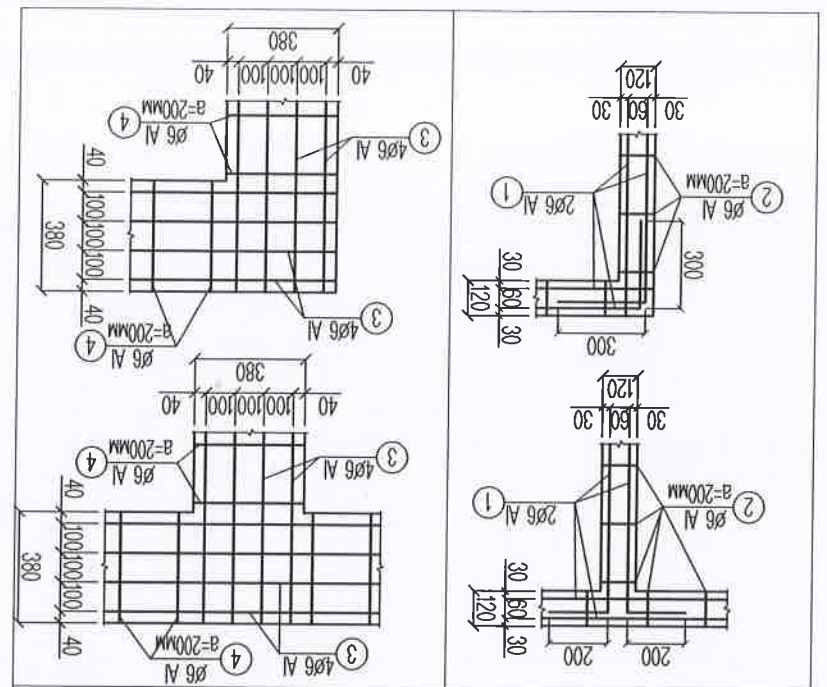
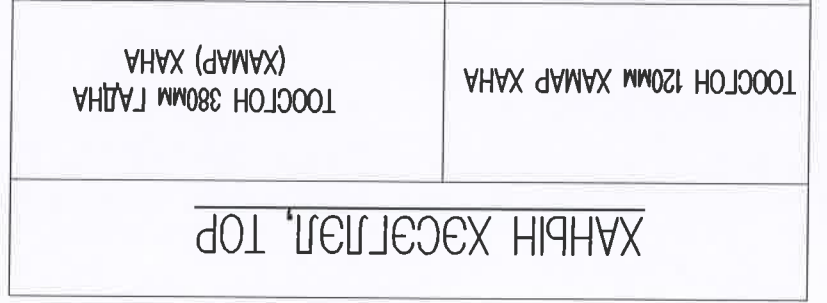
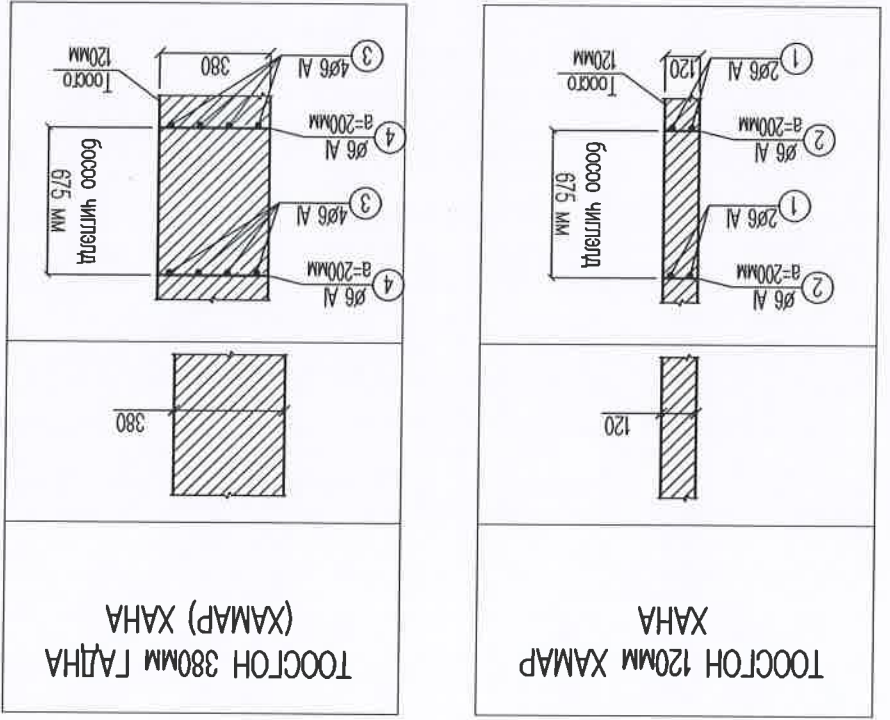
Баянзүрх Дүүрэг 14-р хорооны нутаг дэвсгэрт төлөвлөгдөж буй Цэцэгтэн Хуаран Хотхоны "ХТН-2" барилга		Эхлэсэн		Масштаб:	2016он
Зөвлөх	Л.Баярт	Инженер	Д.Батарцогт	Ханын топ, ялууны байгуулалт	А.3
Шалгарсан	И.Идэрзориг	Гүйцэтгэсэн	Д.Батарцогт	ЕГ шифр: ES-04/16-3	11
		"Эрмүүн Ойрын" ХХК		Үе шат	12
				Хуудас	5хх хуудас
				Бүтэц	ББ

МАТЕРИАЛЫН ТҮВЭР									
ПОЗ	Тэмдэглэгээ	Нэр		Үрт	Тоо	Жин кг	Бүтэц	Нарж	Бүтэц
		мм	шир						
1		120мм	ТООСГОН ХАМАР ХАНА	1	28.9325	72.2847			
2		100	ГОСТ15781-82 АІ: МНСУЈSG3112:2002 SR235	652	0.022	14.4640			
3		4	ГОСТ15781-82 АІ: МНСУЈSG3112:2002 SR235	233520	51.804	207.2172			
4		6	ГОСТ15781-82 АІ: МНСУЈSG3112:2002 SR235	360	0.080	93.1200			
			ЯЛУУ			4118.4000			
			Б1038-1 Дев.1			2500	165.000	1980.0000	
			Б1038-1 Дев.1			1800	118.800	1069.2000	
			Б1038-1 Дев.1			1500	99.000	594.0000	
			Б1038-1 Дев.1			1200	79.200	475.2000	

Баянзүрх Дүүрэг 14-р хорооны нутаг дэвсгэрт төлөвлөгдөж буй Цэцэрлэг Хураан Хотгорны "ХТЛ-2" барилга		Закрал Л.Баярт		Инженер Д.Батарцогт		Гүйцэтгэсэн Д.Батарцогт		Шалгасан Г.Мягдорлоо		"Эрүүл Сүхэт" ХХК	
Масштаб: Б5		Ханын торын хийцлэлүүд		Инженер Д.Батарцогт		Гүйцэтгэсэн Д.Батарцогт		Шалгасан Г.Мягдорлоо		"Эрүүл Сүхэт" ХХК	
2016он		А.3		12		12		12		12	



- Тайлбар бичиг
1. Энэ хуудсыг архитектурын зураг, холбогдох хуудастай хамт үзнэ.
 2. Ялууг тавихдаа бэхжээгүй 100 маркийн цементэн зүүрмэг дээр 2 талын султ жигд байхаар үгсэрнэ.
 3. Үгсэрмэл ялууг 1.5м-ээс бага нүх байвал 25см-ээс, 1.5м-ээс их хүхэн дээр 35см-ээс багартуу суулгасан байвал зохино.
 4. Үгсэрмэл төмөр бетон эдлэхүүнийг көв тээвэрлэж хадгалсан байх ба хугарч ан цав үүсэн тохиолдолд хэрэглэхийг хатуу хориглоно.
 5. Ханын торыг босоо чиглэлд 675мм алхамтай тавина.



ХАНЫН ХЭСЭГЛЭЛ, TOP

ТООСГОН 380мм ГАДНА (ХАМАР) ХАНА

ТООСГОН 120мм ХАМАР ХАНА