

Цахилгаан, холбооны зурга төсөл, угсралт, суурилуулалтын
"АРБЭЛ АЛТАЙ" ХХК



БАРИГА, ХОТ БАЙГУУЛАЛТЫН ЯАМ
БАРИЛГЫН ХӨГЖЛИЙН ТӨВ
Марадлын ерөнхий дүгнэлтийн
дугаар... 2016
МАГАДЛАЛ ХИЙГДСЭН
Марадлан хариуцсан
Хэргийн дарга...
УЛААНБААТАР ХОТ, БАЯНЗҮРХ ДҮҮРЭГ, 14-Р ХОРОО
2016.07.04 өдөр

"ЗУРГААН ТАЛТ" ХХК-ЫН ХЭРЭГЖҮҮЛЭХ ГЭР ХОРООЛГЫН ДАХИН ТӨЛӨВЛӨЛТИЙН
2Х400КВА ЧАДАЛТАЙ, 10/0.4КВ-ЫН ХАЛТТАЙ ТРАНСФОРМАТОРЫН
ДЭД СТАНЦ /ХТП-1/

ЕГ. Шифр: АБ_А 18/7-15 ДЦ

ЗӨВШӨӨРСӨН

БОЛОВСРУУЛСАН

Албан тушаал	Нэр	Гарын үсэг	М.Нямбаяр	Албан тушаал	Нэр	Гарын үсэг	М.Нямбаяр	НЕТТ Дахин төлөвлөлтийн хэлтсийн дарга	НЕТТ Дэд бүтцийн хэлтсийн дарга	УБЦТС ТӨХК-ийн техникийн асуудал	Л.Ганзориг	Н.Уламбаяр	НОВГ-ын дарга, онцгой байдлын хурандаа
Ерөнхий захиалагч	Гарын үсэг	Албан тушаал	Нэр	Гарын үсэг	Албан тушаал	Нэр	Гарын үсэг	Захиалагч	Албан тушаал	Нэр	Гарын үсэг	Нийслэлийн хөрөнгө оруулалтын газрын дарга	Төсөл хэрэгжүүлэгч
		Албан тушаал	Нэр	Гарын үсэг	Албан тушаал	Нэр	Гарын үсэг	Гэр хороолол хөгжлийн газрын дарга	Албан тушаал	Нэр	Гарын үсэг	Зургаан талт ХХК-ийн захирал	Гүйцэтгэгч
		Албан тушаал	Нэр	Гарын үсэг	Албан тушаал	Нэр	Гарын үсэг	Ц.Нямсүрэн	Албан тушаал	Нэр	Гарын үсэг	"Арбэл Алтай" ХХК-ийн захирал	

УЛААНБААТАР ХОТ, БАЯНЗҮРХ ДҮҮРЭГ, 14-Р ХОРОО
2016.07.04 өдөр

УЛААНБААТАР ХОТ, БАЯНЗҮРХ ДҮҮРЭГ, 14-Р ХОРОО
2016.07.04 өдөр

ТЕХНИКИЙН БОДИГО, ШИНЭЧЛЭЛИЙН ХЭЛТЭС
УБЦТС
ТӨХК
2016.11.11
546

УЛААНБААТАР ХОТ 2015 ОН

ЗҮРГИЙН ЖАГСААЛТ

№	Нэр	Тайлбар	№	Нэр	Тайлбар
ГЦ-1	Зургийн жагсаалт		ГЦ-27	Шиний гврийн байгуулалт, отгол	
ГЦ-2	Тайлбар бичиг		ГЦ-28	Гэрэлтүүлэг, хвчит төхөөрөмжийн байгуулалт	
ГЦ-3	Материалын тлвэр-1		ГЦ-29	Дотоод хэрэгцээний самбарын бүдвэрч	
ГЦ-4	Материалын тлвэр-2		ГЦ-30	Халаагуурын удирдлагын самбарын зарчмын бүдвэрч	
ГЦ-5	Материалын тлвэр-3		ГЦ-31	Аянга хамгаалалт, гадна газардуулгын байгуулалт	
ГЦ-6	10кВ-ын цахилгаан холболтын бүдвэрч		ГЦ-32	Дотор газардуулгын байгуулалт	
ГЦ-7	0.4кВ-ын цахилгаан холболтын бүдвэрч /Тр-1/		ГЦ-33	Хэсэглэлвд-1	
ГЦ-8	0.4кВ-ын цахилгаан холболтын бүдвэрч /Тр-2/		ГЦ-34	Хэсэглэлвд-2	
ГЦ-9	Дэд станцын байгуулалт		ГЦ-35	Хэсэглэлвд-3	
ГЦ-10	Дэд станцын отгол 1-1, 2-2		ГЦ-36	Танх тэмдэг, гэрэлтүүлгийн маяг, угсралтын зураг	
ГЦ-11	Дэд станцын отгол 3-3		Х-1	10кВ-ын шинийн гвр бэхлэх хийц-1	
ГЦ-12	Дэд станцын отгол 4-4		Х-2	10кВ-ын шинийн гвр бэхлэх хийц-2	
ГЦ-13	Дэд станцын нлвр талууд		Х-3	10кВ-ын шинийн гвр бэхлэх хийц-3	
ГЦ-14	10кВ-ын самбарын байгуулалт		Х-4	10кВ-ын шинийн гвр бэхлэх хийц-4	
ГЦ-15	0.4кВ-ын самбарын байгуулалт		Х-5	0.4кВ-ын шинийн гвр бэхлэх хийц-1	
ГЦ-16	Хвчний трансформаторын зангилаа-1		Х-6	0.4кВ-ын шинийн гвр бэхлэх хийц-2	
ГЦ-17	Хвчний трансформаторын зангилаа-2		Х-7	0.4кВ-ын шинийн гвр бэхлэх хийц-3	
ГЦ-18	10кВ-ын оролт, гэрэлтэн шугамын зарчмын бүдвэрч		Х-8	0.4кВ-ын шинийн гвр бэхлэх хийц-4	
ГЦ-19	0.4кВ-ын оролт, цахилгаан зарчмын бүдвэрч		Х-9	0.4кВ-ын шинийн нэвтрэх хавтан	
ГЦ-20	КСО-386 самбарын захиалгын хуудас		Х-10	Трансформаторын хашлага	
ГЦ-21	ШО-70 самбарын захиалгын хуудас, тр-1		Х-11	Тусгаарлах суурь	
ГЦ-22	ШО-70 самбарын захиалгын хуудас, тр-2				
ГЦ-23	Тоолуурын хайрцаг				
ГЦ-24	Трансформаторын хорго				
ГЦ-25	10кВ-ын оролт ба шугамын хорго				
ГЦ-26	0.4кВ-ын самбарууд				

Улаанбаатар хот, Баянзүрх дүүрэг, 16-р хороо
 "ЗУРГААН ТАЛТ" ХХК-ЫН ГЭР ХОРООНЫ ДАХИН ТӨЛӨВӨЛТ ДЭД ЭРТӨӨ /ХТТ-1/

Эл хаяг: Улаанбаатар хот, Баянзүрх дүүрэг, 16-р хороо
 Утас: 9911605, 1160566

Арсал "АЛТАЙ" ХХК
 Баянзүрх дүүрэг, 40-р т.у.а.
 Эл хаяг: Улаанбаатар хот, Баянзүрх дүүрэг, 40-р т.у.а.
 Утас: 9911605, 1160566

Шалгаан Г.Нарантуяа
 Гүйцэтгэсэн М.Төмөр
 Инженер М.Төмөр
 Захирагч Ц.Нямсүрэн

Урьдчилсан шийдвэр: АБ.А 18/7-15 ГЦ

ET шифр: АБ.А 18/7-15 ГЦ

ЭТ шифр: АБ.А 18/7-15 ГЦ

Масштаб: 1: ГЦ

2015 он

АЗ 1

36

Уг шил хууцагч

Уг хууцагч

ТАЙЛГААР БИЧИГ

Зургийн даалгавар

Улаанбаатар хотын Баянзүрх дүүргийн 14-р хороо "Зурган талт" ХХК-ын гэр хорооллын дахин төлвөлтний гадна цахилгаан хангамжийн Шн=2x400кВА чадлын Ун=10/0.4кВ-ын хаалттай трансформаторын дэд станцын ажлын зураг төслийг хийж гүйцэтгэв.

Уг ажлын зураг төслийг "УБЛТС" ХХК-ын 06-р сарын 16-ны өдрийн №72/2015 дугаарын техникийн нөхцөл, захиалгачийн хүсэлтийг үндэслэн "Цахилгаан байгууламжийн дүрэм" БД43-101-03, "Орон сууц, олон нийтийн барилгын цахилгаан тоног төхөөрөмжийг төлөвлөх ба угсрах" БД43-102-07, "Цахилгаан техникийн ажил" БНБД 3.05.06-90, "Барилга байгууламжийн аянаг хамгаалалтын зураг төсөл зохиох заавар" БД43-103-08, болон бусад холбогдох норм дүрмийн дагуу хийж гүйцэтгэв. Байгуулалт, схем дээрх тэмдэглэгээгээр үндэслэн МНС 3757-16-2007 стандартын дагуу дүрсэлсэн болно.

Барилгын хэсэг барилга нь тэнхлэгээрээ 9х7м хэмжээтэй, өрөөнүүд нь хувчний трансформаторын өрөөнүүд нь 2 барилга дундаа өндөр талын хуваарилал байгууламж, урташаа нам хувчний 0.4кВ-ын хуваарилал зургийг барилгын инженерийн тооцоогоор шийднэ.

10кВ-ын тоног төхөөрөмжүүд, цахилгаан схем төлөвлөж буй дэд станц нь 2x400кВА чадлын 10/0.4кВ хувчдэлтэй хоёр хувчний трансформатортай, 10кВ-ын систем шингээ, 10кВ-ын хуваарилал байгууламжийн оролт-трансформатор-шугам-шугам гэсэн дарваллаар холруулагдсан. Секцүүдийг 2 хуурай салгууртай ОХУ-ын "Консталин" үйлдвэрийн ШМР маягийн шинийн глвээр холбоно. Оролт, шугамын хорго нь ачаалал таслагчтай, трансформаторын хорго нь ачаалал таслагч, гал хамгаалагчаар тоноглогдсон байна. Цуглуулгын шинийн глвдэл вл глвх хэсгүүдийг газардуулна. Таслуур залгаагай вад газардуулгын хугта салгаагай, эсрэг тохиолдолд газардуулгын хугта залгаагай байх хэрэгтэй. 10кВ-ын хуваарилал байгууламжийн гаралтын шугамд хэмжлүүрийн бараж болон рөлө хамгаалалт, автоматикийн тоноглол төлөвлөгөй.

0.4кВ-ын тоног төхөөрөмжүүд, цахилгаан схем 0.4кВ-ын цахилгаан тоног төхөөрөмжүүд дараах хэсгээр бүрднэ. 1. Дэд станцын үндсэн 0.4кВ-ын өнөйк /ЦО-70 самбарууд/ 2. Дэд станцын дотоод хэрэгцээний тоноглолууд Дэд станцын 0.4кВ талд оруулгын 3, тус бүр нь 4-н гаргалгай шугамын 6, секц холбогч 1 нийт 9-н ширхэг өнөйк тоноглоно. 0.4кВ-ын самбаруудыг бөхрөг улсын өнөйк "Эрчим хүчний үйлдвэр" ХК-ын "Бөхрөг" салбарын бүтээгдэхүүнийг захиалж оруулж ирэхээр төлөвлөв /цахилгаан хуудас үзэх/. 0.4кВ талд дан систем шингээ, 2 цуглуулгын систем шингээлийг гар салгагч заргаллаар холбоно. Трансформаторын өрөөнүүдэд цэнэг шавхагч РВН-0.5-Т төлөвлөв.

Дэд станцын дотоод хэрэгцээнд зориулж тусад нь тоолуур бүхий хуваарилал самбар төлөвлөв. Дэд станцад ОХУ-ын ИЕК үйлдвэрийн өнөйк тоног төхөөрөмжүүдийг төлөвлөв. Дэд станцын гаралт шугамд НСЦ-02 маягийн хамгаалагчид дүлжин гаралт шугамыг төлөвлөв. Гаралт шугамын тэжээлд 3x2,5мм² огтлолтой эс голтой кабелийг ханаар ил, мөн таазанд тросстой хамт татна. Дэд станцад засвар үйлчилгээ хийхэд зориулж хамгаалагчид талтай розеткыг ханад 1м-ийн өндөрт тоноглохоор төлөвлөв. Гадна агаарын температур -40°С-ээс их байх вад 10кВ-ын хуваарилал байгууламжийн өрөөний дугааруудад ЦТ-4 маягийн халаагуур төлөвлөв. Халаагуурын автомат үйлдвэргэд зориулж температурын мэдрэгч ДТКБ тусгав. Унтраалгыг шалнаас 1,5м өндөрт тоноглоно.

Цахилгаан эрчим хүчний тооцоо, хэмжилт Дэд станцын 10кВ талд ТОЛ-10 маягийн 40/5А-ийн глвдлийн трансформатор суурмуулана. 0.4кВ талд 2ш идэвхит, хуурмаг чадлын тоолууртай, оруулгын өнөйкэнд глвдлийн трансформатор, Амперметр, Амперметр, шугамд глвдлийн трансформатор, Амперметр төлөвлөв.

Автоматжуулалт, рөлө хамгаалалт

Хувчний трансформаторыг өндөр талд гал хамгаалагчаар хамгаалах ба бусад хэсэгт рөлө хамгаалалт хийгдэхгүй.

Трансформаторын гал хамгаалагч шатсан вад оруулгын өнөйкыг автоматжуулагч унтраана. 10кВ-ын хуваарилал байгууламжийн өрөөнд тавьсан халаагуурыг гадна агаарын, болон өрөөний температур зохиох дотод хязгаарт хүрэхэд автоматгаар залгана. 10кВ-ын хорго бүрт вилдэл хийхээс сэргийлэх механик хоригийг үйлдвэрлэгч заводоос тохируулсан эсэхийг шалгасан байна. Инженер геологийн дүгнэлт: Барилгын инженер хайгуулын "Лэнд Тест" ХХК-ын 2015 оны архивын №14/130 дугаарын инженер геологийн дүгнэлтээс авав. Үндэ: - Жилийн дундаж температур -0.6°С - Хөрсний өрөнхий дүгнэлт ИГ-1 - Элсэнцэр чилжээстэй хайр, кайрган хөрс p=600-1000 Ом*м

- Цасны ачаалал 50 кг/м²
- Салхины дундаж хурд 1.3 м/с
- Хөрсний хөндлөлтний гүн 2.51-3.59м
- Газар хөдлөлийн балл 7 балл

Дээрхийн аянаг хамгаалалт, газардуулга 10/0.4кВ-ын хувчдэлтэй трансформаторын газардуулга нь нэг байна. Барилгын дээвэр дээр Ф8мм-ийн голчтой бөөрөнхий гангаар аянаг хлвээн авах тор хийнэ. Энэ торноос 40х4мм-ийн тугван төмрөөр барилгын хангаар буулт (глвдэл зайлуулгагч) хийнэ. Энэ глвдэл зайлуулгын босоо электродтой гангуураар холбоно. Хэвгээ газардуулгыг 40х4мм-ийн тугван гангаар галгаарт, шуглуулганд 0,7м-т тавьж хийнэ. Босоо газардуулгад 50х50х5мм-ийн 3м урттай булантай гангаар хооронд нь газарт зооно. БД 43-101-03-ын 1.6.41-ийн дагуу газардуулгын эсэргүүцэл жилийн аль ч улиралд 4 Ом-оос ихлэй байна. Дэд станцын өрөөнүүдэд шалнаас 0,5м-т газардуулгын хүрээ 25х4мм-ийн тугван төмрийн хананд тогтоож, периметрийн дагууд нь татна. Дэд станцын глвдэл вл глвх хэсгүүдийг газардуулгын дотор хүрээнд 2-оос барагцй цэгээр холбож газардуулна. Дараах хийц, элементүүдийг дотор газардуулгад холбоно.

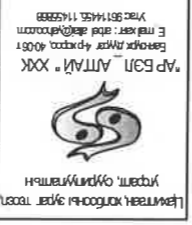
1. Розетка
2. Дотоод хэрэгцээний, тоолуурын, удирдлагын самбарууд
3. Удирдлагын самбар, халаагуур
4. 10кВ-ын хуваарилал самбарууд, шинийн глвр, тэлгээрийн глвдэл вл глвх хэсгийг
5. 0.4кВ-ын хуваарилал самбарууд, шинийн глвр, тэлгээрийн глвдэл вл глвх хэсгийг
6. Трансформаторын их бие, тусгаварлагуудыг
7. Шинийн глврүүд, кабелийн хийцүүд, трансформаторын хашлага зэрэг мөтөл хийцүүдийг
8. Ачаалал таслуурын самбарын газардуулгын хугтыг
9. Бусад хэвийн нийцлийн нөхцөлд глвдлийн элементүүдийг газардуулна.
10. Техник аюулгүй ажиглага

Цахилгаан хэрэглэгчидийн ХААД, ТАД-г үндэс болгон дээрх арга хэмжээг үндийг авбал зохино. Үндэ: - Цуглуулгын шингээний системийн глврүүдэд бусад хувчдэлтэй глврүүдэд цэвэрлэгч тлжинэ. - Газардуулгын хугтаныг хөшлүүрийн гар цэвэрлэгчид үлгэн өнөйк буйгаар буйна. - Дэд станцыг ашиглалтад хлвээнгөж өнөхийн өмнө БД 43-101-03-ын 1.7-р бүлэгт заасны дагуу бус хэмжилт түршилтэй хийж, тоног төхөөрөмжүүд, газардуулгын байгууламжийн хэвийн ажиглагагч шалгаж, акт хөтөсөөн байна. Энэ вад ямар нэг аянаг гарсан бол тэр дарууд нь зураг төслийн зохиогчтой зөвшлцөж хамтран шийдвэрлэвэл зохино.

Бусад ажиглалтын аюулгүй ажиглагагчид дүрмийн чанд мөрдөж ажиглана. - Бусад хувчдэлтэй аюулгүй ажиглагагчид дүрмийн чанд мөрдөж ажиглана. - Урсгалтын ажлыг эхлэхийн өмнө харьяа цахилгаан шугам сүлжээний байгууллагагчид зөвшлцөж шаардлагагчтай. Мөн урсгалтын ажлыг хийх явцад харьяа шугам сүлжээний байгууллагаар хяналт тавилж зохиогчийн хяналт хийгдэвэл зохино.



Улаанбаатар хот. Баянзүрх дүүрэг. 14-р хороо "Зургаан талт" ХХК-ын гэр хорооллын дахин төлвөлт дэд өртөө /ХТН-1/		ЦУ	
Захирагч	Ц.Нямсүрэн	Масштаб: 1:	
Инженер	М.Төмөр	Масштаб: 1:	
Гүйцэтгэгч	М.Төмөр	Масштаб: 1:	
Шалгасан	Г.Нарантуяа	Масштаб: 1:	
Шалгалтын шифр: АБ.А 187-15 ЦУ	Шалгалтын шифр: АБ.А 187-15 ЦУ	Масштаб: 1:	
2015он	2015он	Масштаб: 1:	



МАТЕРИАЛЫН ТҮВЭР-1

Д/д	Материалын нэр	Маяг	Нэрж	Тоо	Тайбар	Д/д	Материалын нэр	Маяг	Нэрж	Тоо	Тайбар
1. Хvчний трансформатор											
1.1	Хvчний трансформатор 10/0.4кВ, Sn=400кВА	ТМ-400	ш	2		4.19	Дулааны реле	РТН-1310	ш	2	
4.20	Олон талын ажлалгаатай солин залуур	ПКУ3-14С	ш	2		4.21	Хоёр даралтат удирдлагын товчуур	РРВВ-30Н	ш	2	
2. 10кВ-ын хуваарилах байгууламж											
2.1	Нэг талаас vйлчэх зориулалтын 10кВ-ын ачаалал таслагч бvхий оруулгын хороо, 630А	КСО-386	ком	2	ГЛ-15,16 хуудас 13нэ.	4.22	Температурын мэдээлэгч	ДТКБ-48	ш	2	
2.2	Нэг талаас vйлчэх зориулалтын 10кВ-ын ачаалал таслагч бvхий шуламын хороо, 400А	КСО-386	ком	4	ГЛ-15,16 хуудас 13нэ.	4.23	Бууруулах трансформатортай хайрцаг 220/36В	РТП-0.25	ш	1	
2.3	Нэг талаас vйлчэх зориулалтын 10кВ-ын ачаалал таслагч, гал хамгаалагч бvхий трансформаторын хороо, 400А	КСО-386	ком	2	ГЛ-15,16 хуудас 13нэ.	4.24	Цахилгаан халаагуур 10кВт, 400В	ПЭТ-4	ш	2	
3. 0.4кВ-ын хуваарилах байгууламж											
3.1	Нэг талаас vйлчэх зориулалтын 0.4кВ-ын гар салуур, гал хамгаалагч бvхий оруулгын самбар 1000А	ШО-70	ком	2	ГЛ-17-20 хуудас 13нэ.	6.1	Фазын хvнгvнцэгэвэн шинэ, 10х100мм	АД31Т	м	45	
3.2	Нэг талаас vйлчэх зориулалтын 0.4кВ-ын гар салуур, гал хамгаалагч бvхий 4-н гаргалгаатай шуламын самбар	ШО-70	ком	6	ГЛ-17-20 хуудас 13нэ.	6.2	Нойлын хvнгvнцэгэвэн шинэ, 10х100мм	АД31Т	м	15	
3.3	Нэг талаас vйлчэх зориулалтын 0.4кВ-ын гар салуур, залгагч бvхий секц холбогч самбар 1000А	ШО-70	ком	1	ГЛ-17-20 хуудас 13нэ.	6.3	Нойлын хvнгvнцэгэвэн шинэ, 5х60мм		м	36	
3.4	Хажуугийн самбар		ком	2		6.4	Газардуулгын зvс шинэ, 1х35мм		м	6	
4. 0.4кВ-ын самбар, тоног төхөөрөмжүүд											
4.1	540х600х165мм хэмжээтэй дотоод хэрэгцээний металл самбар IP54	ШУРН-483	ш	1	ДХС-1	6.5	3х120мм ² огтлолтой 10кВ-ын хvнгvнцэгэвэн голтой хvчний кабель	ХЛРЕ	м	16	
4.2	500х420х220мм хэмжээтэй удирдлагын металл самбар IP54	ШМТ 2	ш	2	ШУ-1,2	6.6	1х25мм ² огтлолтой газардуулгын дамжуулагч утас	ПВ-660	м	3	
4.3	640х450х350мм хэмжээтэй тоолуурын самбар IP54		ш	2		6.7	Шинийн бvрээс /шар, ногоон, улаан	ПВ-660	м	90	
4.4	Автоматаар сэлгэн залгагч бvхий vйлдвэрийн самбар, IP54	ШВАТ-33/3Р	ком	1	vйлдвэрээс нийлвэлгэдэнэ.	6.8	7х2.5мм ² огтлолтой хяналтын кабель	КВВГ	м	10	
4.5	Идэвхит чадлын тоолуур 380В, 5А		ш	2		6.9	2х1.5мм ² огтлолтой дотоод хэрэгцээний зvс голтой хvчний кабель	ВВГ-нГ LS	м	10	Халаагуурын удирдлагын хэлхээ
4.6	Хуурмаг чадлын тоолуур 380В, 5А		ш	1		6.10	3х2.5мм ² огтлолтой дотоод хэрэгцээний зvс голтой хvчний кабель	ВВГ-нГ LS	м	60	Газартvvлэгчт
4.7	Ачаалал таслагч 40А	ВН-32/4Р	ш	1	ДХС-1-д тоноглоно.	6.11	3х4мм ² огтлолтой дотоод хэрэгцээний зvс голтой хvчний кабель	ВВГ-нГ LS	м	70	Розетканд
4.8	3-н туйлт автомат таслуур 10А	АЕ2026-10Н У36	ш	1		6.12	3х6+1х4мм ² огтлолтой дотоод хэрэгцээний зvс голтой хvчний кабель	ВВГ-нГ LS	м	30	Халаагуурт
4.9	3-н туйлт автомат таслуур 32А, хар,С	ВА47-100/3Р	ш	1	ДХС-1-д тоноглоно.	6.13	3х25+1х16мм ² огтлолтой дотоод хэрэгцээний зvс голтой хvчний кабель	ВВГ-нГ LS	м	15	ДХС-1-ийн тэжээлд
4.10	3-н туйлт автомат таслуур 16А, хар,Д	ВА47-100/3Р	ш	2	ДХС-1-д тоноглоно.						
4.11	1 туйлт автомат таслуур 16А, хар,В	ВА47-29/Р	ш	2	ДХС-1-д тоноглоно.						
4.12	2 туйлт дифференциал автоматтаслуур 25А, 30мА	АД-12/2Р	ш	4	ДХС-1-д тоноглоно.						
4.13	Гал хамгаалагч 32А	ПННН-33	ш	3	ДХС-1-д тоноглоно.						
4.14	Гал хамгаалагч 6А	ПН2	ш	1							
4.15	Гvйлтийн трансформатор 40/5А	ТТН-А	ш	3	ДХС-1-д тоноглоно.						
4.16	Больтметр 0-500В	Э-47	ш	1	ДХС-1-д тоноглоно.						
4.17	Амперметр 0-100А	Э-47	ш	3	ДХС-1-д тоноглоно.						

Улаанбаатар хот, Баянзүрх дүүрэг, 16-р хороо /ХТН-1/

*ЗУРГААН ТАЛТ*ХХК-ЫН ГЭР ХОРООЛЫН ДАХИН ТӨЛӨВӨЛТ ДЭД ЭРӨӨ /ХТН-1/

Материалын түвэр-1

Масштаб: 1:1

№ шат хуудас бүх хуудас

А3 3 36

20150Н

ТТ шифр: АБ-А 18/7-15 ПЦ

ЕТ шифр:

Г.Нарантуяа

М.Төмөр

М.Төмөр

Л.Нямсүрэн

Захирагч

Инженер

Гvйлцэтгэсэн

Шалгасан

Л.Нарантуяа

АР БЭН, АЛТАЙ "ХХК"

Утас: 9911462, 146898

Бичиг: 1000, 1000, 1000, 1000

Бичиг: 1000, 1000, 1000, 1000

Бичиг: 1000, 1000, 1000, 1000

Бичиг: 1000, 1000, 1000, 1000



МАТЕРИАЛЫН ТҮҮБЭР-2

Д/д	Материалын нэр	Маяг	Нэгж	Тоо	Тайбар	Д/д	Материалын нэр	Маяг	Нэгж	Тоо	Тайбар
-----	----------------	------	------	-----	--------	-----	----------------	------	------	-----	--------

6.14	Ган хоолой $\varnothing 56$ мм, L=3м	ш		25	8.10	Хөндлөвч /булан ган/ 50x50x5мм, L=3750мм	ГОСТ8509-72	ш	8	0.4кВ шинийн гвр бэхлэх	
6.15	Ган хоолой $\varnothing 20$ мм, L=3м	ш		25	8.11	Шинийн бэхлэгч/булан ган/ 50x50x5мм, L=240мм	ГОСТ8509-72	ш	4	0.4кВ шинийн гвр бэхлэх	
6.16	Ган хоолой $\varnothing 56$ мм, L=3м	ш		3	8.12	Цэнэг шавхагч бэхлэх хийц	ХТХ-2	ш	2	0.4кВ шинийн гвр бэхлэх	
6.17	Ган хоолой $\varnothing 80$ мм, L=3м	ш		5	8.13	Болт, М12x30	ГОСТ7798-70	ш	24		
6.18	Ган хоолой $\varnothing 59$ мм, L=3м	ш		2	8.14	Гайка, М12	ГОСТ5915-70	ш	24		
6.19	Ган хоолойн муфт $\varnothing 15$ мм	ш		2	8.15	Шайба, М12	ГОСТ11371-68	ш	32		
6.20	Ган хоолойн муфт $\varnothing 20$ мм	ш		23	8.16	Шайба, М12	ГОСТ6402-70	ш	24		
6.21	Ган хоолойн муфт $\varnothing 25$ мм	ш		8	8.17	Швеллер 100x290мм	ГОСТ8240-72	ш	4	0.4кВ шинийн гвр бэхлэх	
6.22	Ган хоолойн муфт $\varnothing 50$ мм	ш		4	8.18	Хөндлөвч /булан ган/ 50x50x5мм, L=300мм	ГОСТ8240-72	ш	8	0.4кВ шинийн гвр бэхлэх	
6.23	Ган хоолойн булан $\varnothing 15$ мм	ш		12	8.19	Нэвтрэх хэвтэн, $65 \times 15 \times 2$ мм	АЦЭИД 400	ш	4	ГОСТ4248-78	
6.24	Ган хоолойн булан $\varnothing 20$ мм	ш		8	8.20	Булан ган, $40 \times 40 \times 2.5$ мм, L=220мм	ГОСТ19771-74	ш	4	Нэвтрэх хэвтэн-ийн бэхлэгч	
6.25	Ган хоолойн булан $\varnothing 25$ мм	ш		5	8.21	Эр, ам хоёр гайка ба болт, М10x40	ГОСТ1798-70 ГОСТ 5915-70 ГОСТ 11371-78	ш	4	Нэвтрэх хэвтэн-ийн бэхлэгч	
6.26	Кабелийн тавиур, 60×100 мм, L=2.0м	ш		5	8.22	Булан ган $40 \times 40 \times 2.5$ мм, L=330мм	ГОСТ19771-74	ш	2	Хашлага	
6.27	Кабелийн тавиурын холбогч, 60×100 мм	ш		4	8.23	Булан ган $40 \times 40 \times 2.5$ мм, L=100мм	ГОСТ19771-74	ш	2	Хашлага	
6.28	Кабелийн тавиурыг ханганд тогтоох хийц /кронштейн	ш		4	8.24	Тузган ган 50×4 мм, L=310мм	ГОСТ103-76	ш	2	Хашлага	
6.29	Тросс $\varnothing 5$ мм	м		30	8.25	Дугуй огтлолтой ган $\varnothing 8$ мм, L=75мм	ГОСТ2590-71	ш	2	Хашлага	
7. Хэмжвэр, рөлө хамгаалалт											
7.1	10кВ-ын таслуурын гар болон автомат удирдлагын хэлхээний цахилгаан соронзон аппаратууд	ком		1	8.27	Дүгнэ 80×60 , L=2800		ш	1	Хашлага	
7.2	0.4кВ-ын оруулгын хэмжвэрийн болон удирдлагын хэрэгсэлүүд	ком		1	8.28	Тусгаарлагч	СН-6У2	ш	4	ГОСТ5862-79E	
7.3	Халах хэрэгсэлийн удирдлагын хэлхээний цахилгаан соронзон аппаратууд	ком		1	8.29	Модон дүгнэ /50x100/, L=1100мм		ш	2		
8. Хийцүүд											
8.1	Швеллер, 244×100	ш		2	ГОСТ 8240-72	10кВ шинийн гвр бэхлэх		ш	2		
8.2	Швеллер, 593×100	ш		2	ГОСТ 8240-72	10кВ шинийн гвр бэхлэх		ш		8.31	Модон дүгнэ /50x50/, L=700мм
8.3	Швеллер, 593×80	ш		4	ГОСТ 8240-72	10кВ шинийн гвр бэхлэх		ш		8.32	Модон углуура $\varnothing 44$, L=85мм
8.4	Швеллер, 685×50	ш		3	ГОСТ 8240-72	10кВ шинийн гвр бэхлэх		ш			
8.5	Швеллер, 1000×100	ш		1	ГОСТ 8240-72	10кВ шинийн гвр бэхлэх		ш			
8.6	Тулгуур /звн/	ш		1	ГОСТ16523-74	10кВ шинийн гвр бэхлэх		ш			
8.7	Тулгуур /баруун/	ш		1	ГОСТ16523-74	10кВ шинийн гвр бэхлэх		ш			
8.8	Звн рам /булан ган/ $50 \times 50 \times 5$ мм, L=3750мм	ш		2	ГОСТ8509-72	0.4кВ шинийн гвр бэхлэх		ш			
8.9	Баруун рам /булан ган/ $50 \times 50 \times 5$ мм, L=3750мм	ш		2	ГОСТ8509-72	0.4кВ шинийн гвр бэхлэх		ш			

Улаанбаатар хот. Баянзүрх дүүрэг. 16-р хороо
 "ЗУРГААН ТАЛТ" ХХК-ЫН ГЭР ХОРООЛЫН ТАХИЙН ТӨЛӨВЛӨЛТ ДЭГ ЭРТӨӨ /ХТН-И/

Элсүүлсэн, хэргийн үйлчилгээний үйлчилгээний байр
 Улаанбаатар хот, Баянзүрх дүүрэг, 16-р хороо

Ар БЭЛ АТГАЙ "ХХК"
 Элсүүлсэн, хэргийн үйлчилгээний үйлчилгээний байр
 Улаанбаатар хот, Баянзүрх дүүрэг, 16-р хороо

Материалын түвэр-2	ЭТ шифр: АБ.А 18/7-15 ГЦ	2015он
Захиран	М.Төмөр	А3
Инженер	М.Төмөр	4
Гүйцэтгэсэн	М.Төмөр	36
Шалгасан	Г.Нарантуяа	

Масштаб: 1: ГЦ

МАТЕРИАЛЫН ТҮВЭР-3

Д/д	Материалын нэр	Маяг	Нэгж	Тоо	Тайлбар	Д/д	Материалын нэр	Маяг	Нэгж	Тоо	Тайлбар
-----	----------------	------	------	-----	---------	-----	----------------	------	------	-----	---------

9.1	Гэрлийн шин	Б220-235-60	ш	2		10.1	Дугуй огтлолтой ган, Ф8мм	М		35	
9.2	Патрон 220В, 60Вт	Е-27	ш	3	ДХС-1, ТХ-4 тоноглоно.	10.2	Туузан ган 40х4мм	М		80	
9.3	Цагаан өнгийн чиглэвчтэй дохионы чийдэн		ш	1		10.3	Туузан ган 25х4мм	М		75	
9.4	Үнтраалга		ш	1		10.4	Газардуулгын зэс шин35х1мм	М		6	
9.5	Хавчаарын цуглуулга		ком	1		10.5	Газардуулгын дамжуулагч утас ПВЗ 1х25мм²	М		3	
9.6	Шлвээ	ПУЭП-7	ш	1		10.6	Булан ган 50х50х5ммL=3м	ш		6	
9.7	Самбарт тоноглох "0" шин		ш	4		10.7	Тусгаарлагч хавчаар	ш		30	
9.8	"0" шинийн тусгаарлагч	SM25	ш	8		10.8	Холболтын хавчаар	ш		2	
9.9	Самбарт тоноглох газардуулгын шин	ШНИ-6х9	ш	4		10.9	Баригч	ш		6	
9.10	10кВ-ын кабелийн төгс өлийн мульт	КНТ-10кВ	ком	4		10.10	Баригч	ш		65	
9.11	Тэдвл /кабель баглах	СД-43	ш	4							
9.12	Аппаратын хавчаар	А1А	ш	14							
9.13	Шин баригч	ШП-375 У1	ш	32							
9.14	Шинийн брэс /шар/		М	45							
9.15	Шинийн брэс /ногоон/		М	45							
9.16	Шинийн брэс /уван/		М	45							
9.17	Болт, 2ш эр эм гайнтай	М12х30	ком	16							
9.18	Болт, 2ш эр эм гайнтай	М10х40	ком	24							
9.19	Болт, 2ш эр эм гайнтай	М10х30	ком	8							
9.20	Болт, гайка, шайбынхөмт	М6х18	ком	1							
9.21	Шайнтай болт	М10х25	ком	36							
9.22	Болт, гайка, шайба	М8х24	ком	4							
9.23	Болт	М8	ком	4							
9.24	Газардуулгын шин баригч		ш	90							

Цэвэрлэх, хийгээж, хураах үйлчилгээний үйлдвэр "ХХК" АТГ-ийн "ХХК" байр: Улаанбаатар хот, 10-р хороо, 3-р хорооны талбайн дотор, 4000 м²

Улаанбаатар хот, Баянзүрх дүүрэг, 16-р хороо "ЗУРГААН ТАЛТ" ХХК-ЫН ГЭР ХОРООНЫ ДАХИН ТӨЛӨВЛӨЛТ ДЭГ ӨРТӨӨ /ХТТ-И/

Материалын түвэр-3

Масштаб: 1:1

А3 5 36

20150Н

Г.Нарантуяа
М.Төмөр
М.Төмөр
Л.Нямсүрэн

Шалтгаан
Гүйцэтгэсэн
Инженер
Захирал

Г.Нарантуяа
М.Төмөр
М.Төмөр
Л.Нямсүрэн

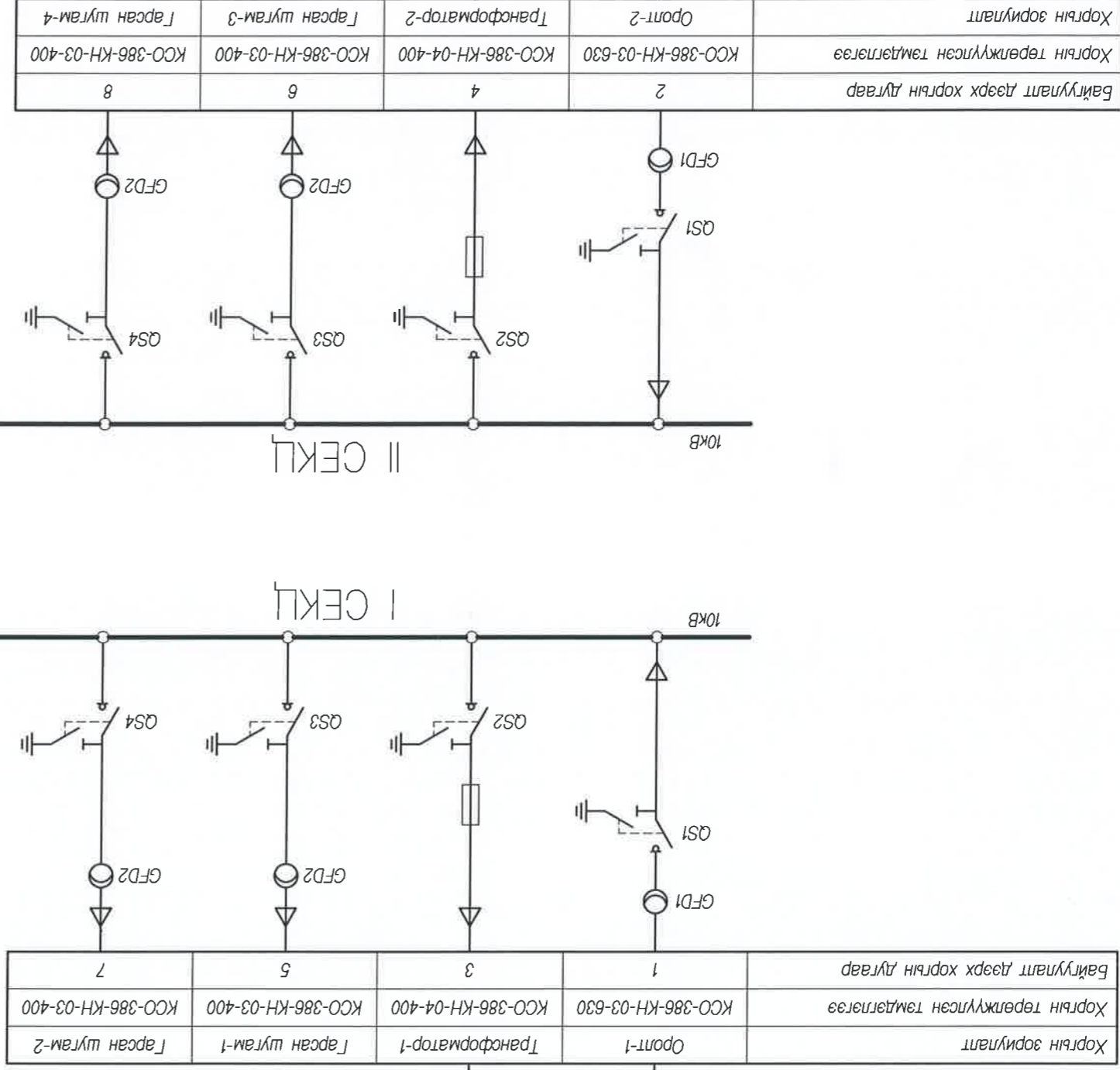
ET шифр: АБ-А 18/7-15 ПЦ

ET шифр: АБ-А 18/7-15 ПЦ

Масштаб: 1:1

20150Н

10КВ-ЫН ЦАХИЛГААН ХОЛБОЛТЫН БҮДҮҮВЧ

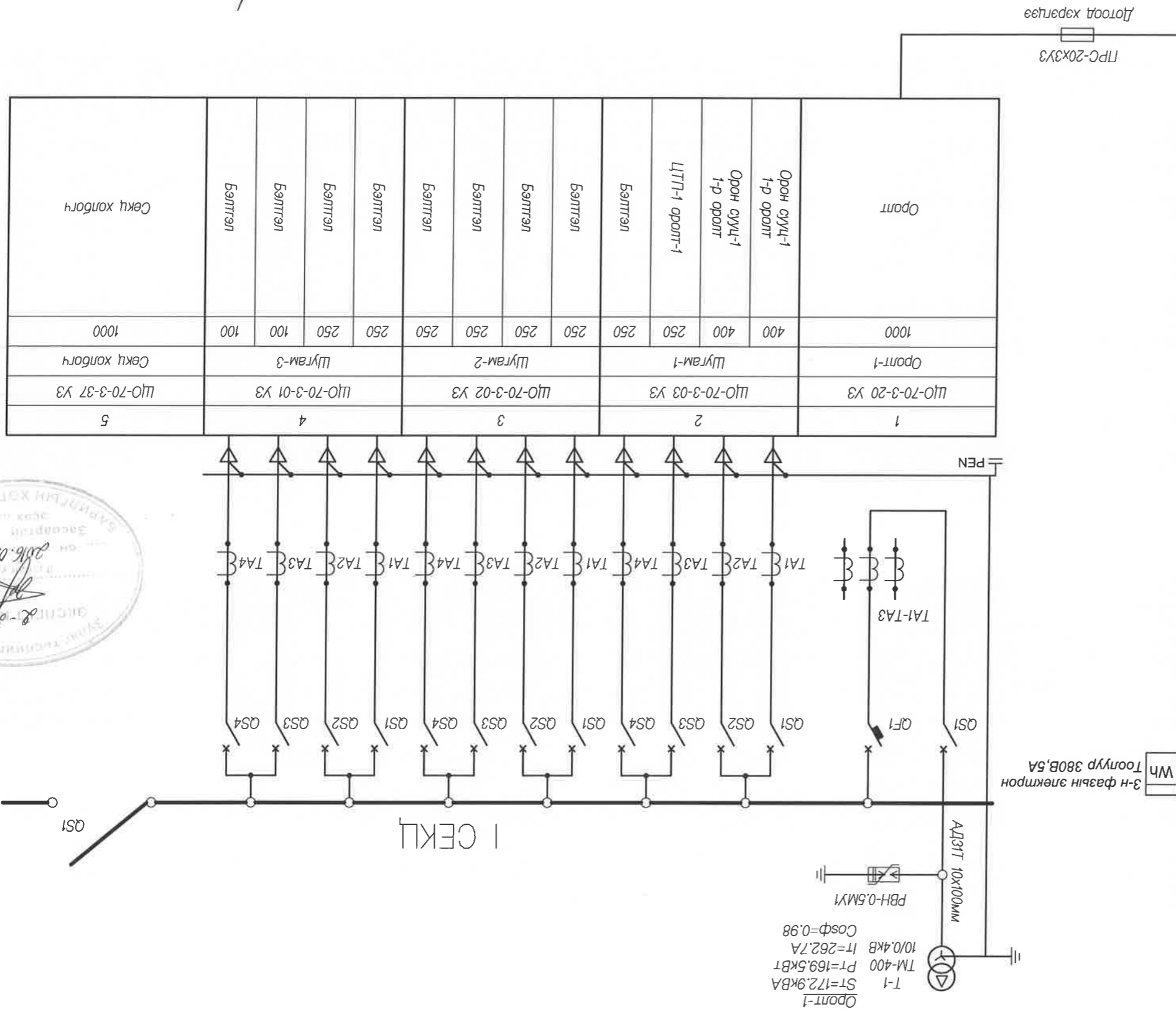


Улаанбаатар хот. Баянзүрх дүүрэг. 14-р хороо "ЗУРГААН ТАЛТ" ХХК-ЫН ГЭР ХОРООНЫН ДАХИН ТӨЛӨВЛӨЛТ Дэд өртөө /ХТТ-И/		Улаанбаатар хот. Баянзүрх дүүрэг. 14-р хороо "ЗУРГААН ТАЛТ" ХХК-ЫН ГЭР ХОРООНЫН ДАХИН ТӨЛӨВЛӨЛТ Дэд өртөө /ХТТ-И/	
Захирагч	Ц.Нямсүрэн	Инженер	М.Төмөр
Гүйцэтгэсэн	М.Төмөр	Г.Нарантуяа	Г.Нарантуяа
ЭТ шифр:	А3	ЭТ шифр:	АБ-А 18/7-15 Ц.Ц
Масштаб: 1:	10кВ-ын цахилгаан холболтын бүдүүвч	Масштаб: 1:	10кВ-ын цахилгаан холболтын бүдүүвч
Хувиас бүх хууль	6	Хувиас бүх хууль	6
2015 он	36	2015 он	36

Батлагч, хянагчын урсгас мөхөөгч
 Үндэслэл, ойлголтын зураг
 "АР БЭЛ АЛТАЙ" ХХК
 Утас: 9811455, 1102888
 E-mail: arbel@arbel.mn

0.4КВ-ЫН ЦАХИЛГААН ХОЛБОЛТЫН БҮДҮҮВЧ-1

САМБАРЫН ТЭМДЭГЛЭГЭЭ	САМБАРЫН ДУГААР
	ХЭВИЙН ГҮЙДЭЛ, А
	САМБАРЫН ЗОРУУЛАЛТ
	САМБАРЫН МАРТ
	САМБАРЫН ДУГААР
0.4КВ-ЫН ШО-70 САМБАР	ТЭГ ШИН
	ГҮЙДЛИЙН ХЭМЖҮҮРИЙН ТРАНСФОРМАТОР
	ХАМГААЛАХ АППАРАТ ХЭРГЭСЭЛ
	ТАСЛАХ ЗАЛГАХ АППАРАТ
	ФАЗЫН ХӨНГӨНЦЛЭГЭЭН ШИН АДЗГТ 10х100мм
ТРАНСФОРМАТОР	ХЭТ ХҮЧДЭЛ ХЯЗГААРЛАГЧ
	ХҮЧНИЙ ТРАНСФОРМАТОР



1	ШО-70-3-20 УЗ	Оронт-1	1000	Оронт
2	ШО-70-3-03 УЗ	Шурам-1	400	Орон сууц-1 1-р оронт
3	ШО-70-3-02 УЗ	Шурам-2	250	Бэлтгэл
4	ШО-70-3-01 УЗ	Шурам-3	100	Бэлтгэл
5	ШО-70-3-37 УЗ	Секц холбогч	1000	Секц холбогч

Лотоод хөрөгчөө
ЛРС-20х3УЗ

Улаанбаатар хот, Баянзүрх дүүрэг, 14-р хороо
"ЗУРГААН ТАЛТ" ХХК-ЫН ГЭР ХОРООНЫН ЦАХИН ТӨЛӨВЛӨЛТ ДЭД ӨРТӨӨ /ХТН-1/

Ар.Бэлтг. АЛТАЙ "ХХК"
Баянзүрх дүүрэг, 40-р хороо, 10-д тоотой байр
Утас: 9811455 /145888

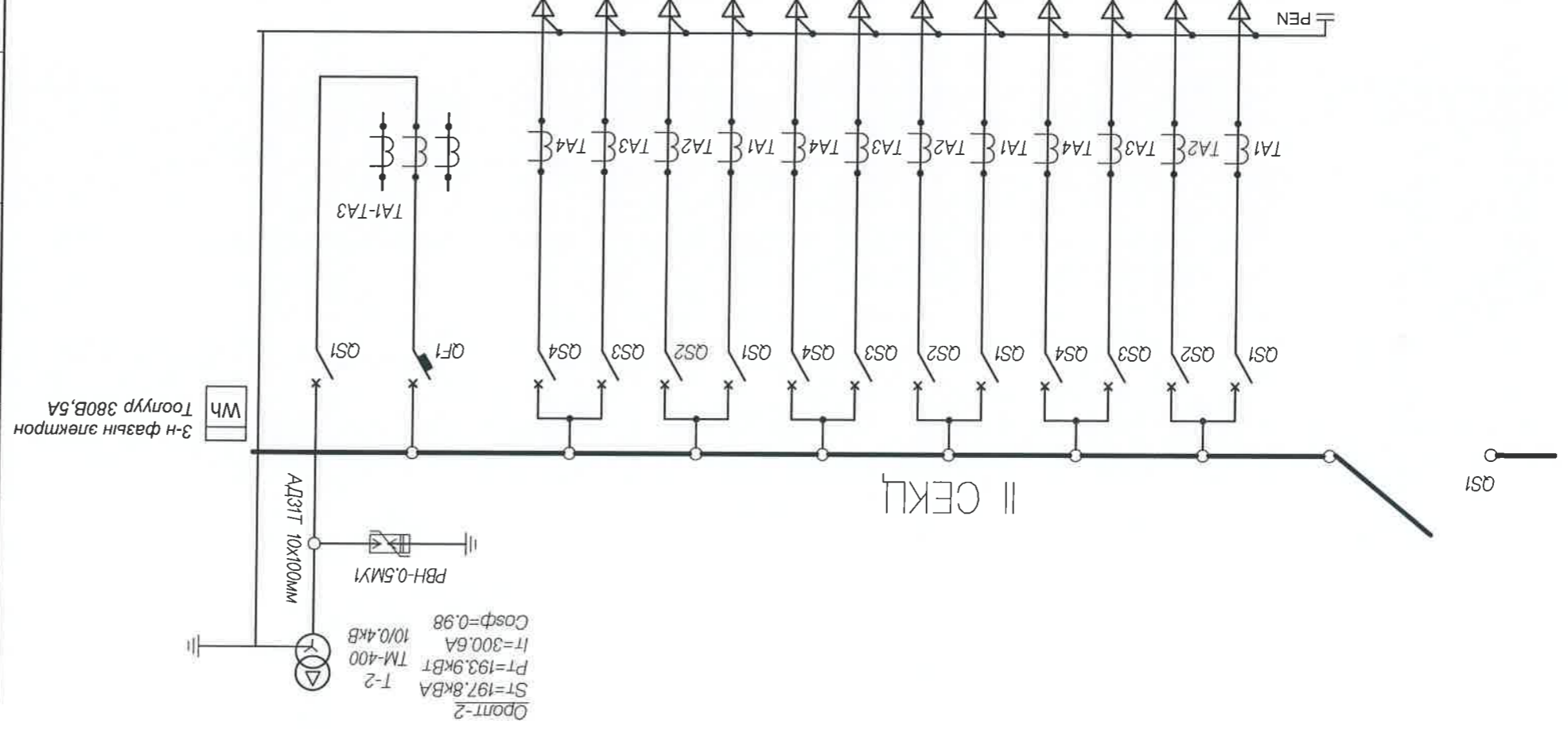
Захираг	Ц.Нямсүрэн	0.4кВ-ын цахилгаан холболтын бүдүүвч-1
Инженер	М.Төмөр	
Гүйцэтгэсэн	М.Төмөр	ET шифр:
Шалтгаан	Г.Нарантуяа	IT шифр: АБ.А 18/7-15 ГЦ

Масштаб: 1:1

2015 он



0.4кВ-ЫН ЦАХИЛГААН ХОЛБОЛТЫН БҮДҮҮВЧ-2



Секц холбогч	1000	Секц холбогч	1000	Оронт
ШО-70-3-37 УЗ	ШО-70-3-01 УЗ	ШО-70-3-02 УЗ	ШО-70-3-03 УЗ	ШО-70-3-20 УЗ
Бэлтгэл	Бэлтгэл	Бэлтгэл	Бэлтгэл	Оронт-2
250	250	250	250	250
Бэлтгэл	Бэлтгэл	Бэлтгэл	Бэлтгэл	Бэлтгэл
100	100	100	100	100
Бэлтгэл	Бэлтгэл	Бэлтгэл	Бэлтгэл	Бэлтгэл
250	250	250	250	250
Бэлтгэл	Бэлтгэл	Бэлтгэл	Бэлтгэл	Бэлтгэл
250	250	250	250	250
Бэлтгэл	Бэлтгэл	Бэлтгэл	Бэлтгэл	Бэлтгэл
Орон сууц-6	Орон сууц-5	Орон сууц-5	Орон сууц-5	Орон сууц-5
2-р оролт	2-р оролт	2-р оролт	2-р оролт	2-р оролт
400	400	400	400	400
Бэлтгэл	Бэлтгэл	Бэлтгэл	Бэлтгэл	Бэлтгэл
400	400	400	400	400
Бэлтгэл	Бэлтгэл	Бэлтгэл	Бэлтгэл	Бэлтгэл
400	400	400	400	400

САМБАРЫН ДУГААР	САМБАРЫН ДУГААР
	САМБАРЫН МАЯГ
	САМБАРЫН ЗОРИУЛАЛТ
	ХЭВИЙН ГҮЙДЭЛ, А
	САМБАРЫН ТЭМДЭГЛЭГЭЭ
0.4кВ-ЫН ШО-70 САМБАР	ТЭГ ШИН
	ХАМГААЛАХ АППАРАТ
	ТАСЛАХ ЗАЛГАХ АППАРАТ
	ФАЗЫН ХӨНГӨНЦЛЭГЭЭН ШИН
	ГҮЙДЛИЙН ХЭМЖҮҮРИЙН ТРАНСФОРМАТОР
ТРАНСФОРМАТОР	ХҮЧНИЙ ТРАНСФОРМАТОР
	ХЭТ ХҮЧДЭЛ ХЯЗГААРЛАГЧ



Улаанбаатар хот. Баянзүрх дүүрэг. 16-р хороо /ХТТ-5/		"ЗУРГААН ТАЛТ" ХХК-ЫН ГЭР ХОРООЛЫН ДАХИН ТӨЛӨВӨЛӨЛТ		Масштаб: 1:1
Захирагч	Ц.Нямсүрэн	Инженер	М.Төмөр	0.4кВ-ын цахилгаан холболтын бүдүүвч-2
Гүйцэтгэсэн	М.Төмөр	Г.Нарантуяа	Г.Нарантуяа	ЭТ шифр: АБ.А 18/7-15 ГЦ
Шалгасан	Г.Нарантуяа	ЭТ шифр: АБ.А 18/7-15 ГЦ	2015он	36



№	НЭР/МАРК	ХЭМЖЭЭ	ТОО
1	Хаалга, Х-1	1900x2370(ч)	2
2	Сарвалж, С-1	1900x680(ч)	2
3	Хаалга, Х-2	1200x2370(ч)	1
4	Хаалга, Х-3	1310x2370(ч)	2

ХААЛГА, САРААЛЖНЫ ТОДОРХОЙЛОЛТ

№	ӨРӨНИЙ НЭР	ТАЛБАЙ, (м ²)
1	Хүчний трансформатор (2ш)	2x9.0
2	10кВ-ын хуваарлах байгууламж	14.70
3	0.4кВ-ын хуваарлах байгууламж (1ш)	21.0

ӨРӨНИЙ ТОДОРХОЙЛОЛТ

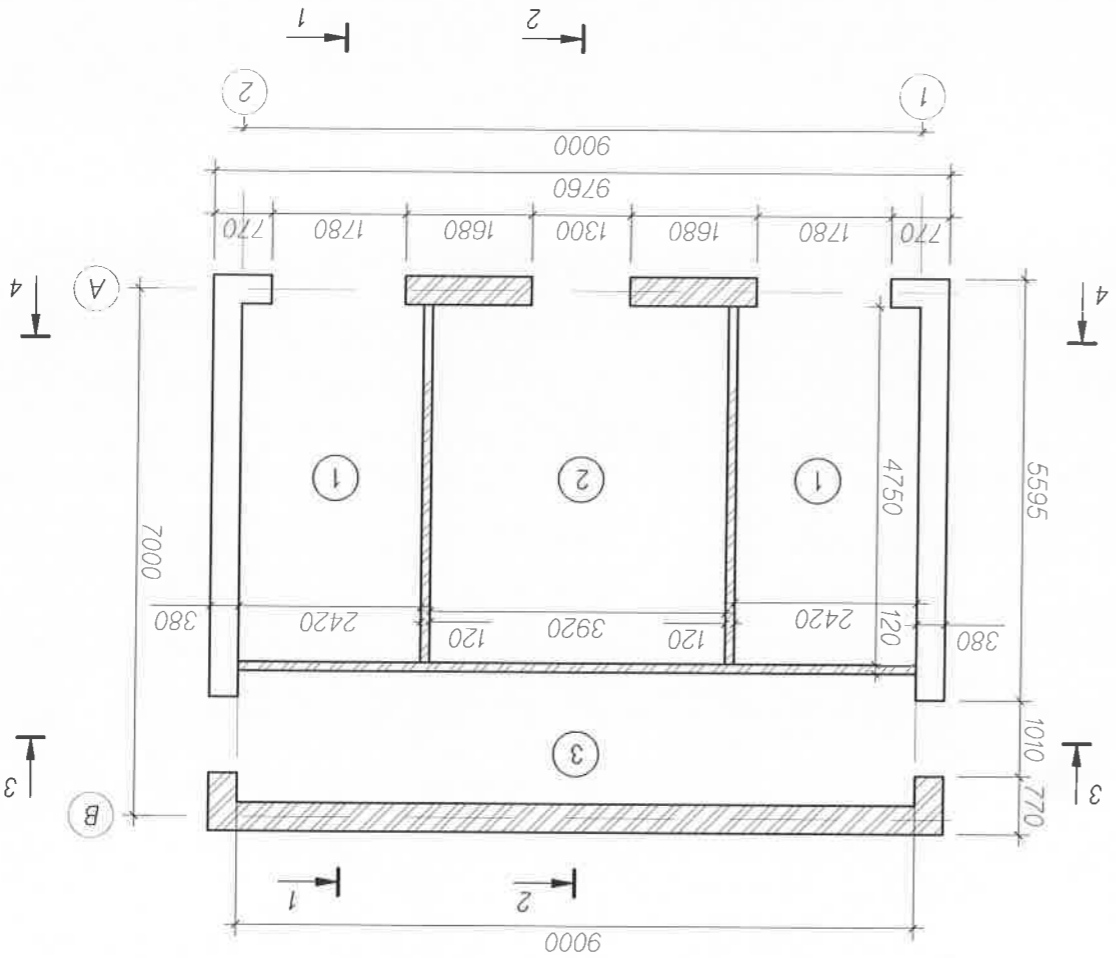
Улаанбаатар хот. Баянзүрх дүүрэг. 14-р хороо "ЗУРГААН ТАЛТ" ХХК-ЫН ГЭР ХОРООЛЛЫН ДАХИН ТӨЛӨВЛӨЛТ Дэд өртөө /ХТП-4/		Захирагч Ц.Нямсүрэн	Инженер М.Төмөр	Гүйцэтгэсэн М.Төмөр	Шалгасан Г.Нарантуяа
Масштаб: 1:100		Байгуулалт			
2015 он		ET шифр: АБ.А 18/7-15 ГЦ			
№ швт	Хувиар	2015 он			
9	36				

№	БАЙГУУЛАЛТ ӨРӨНИЙ ДУГААР	ТАХЬ ДУГААР	ТОНОГ ТӨХӨӨРӨМЖИЙН НЭР
1	1-9	1-9	КСО-386 хороо /10кВ/
2	7	7	Хүчний трансформатор, 400кВА
3	1-9	1-9	ШО-70 маягийн ячеик, 0.4кВ

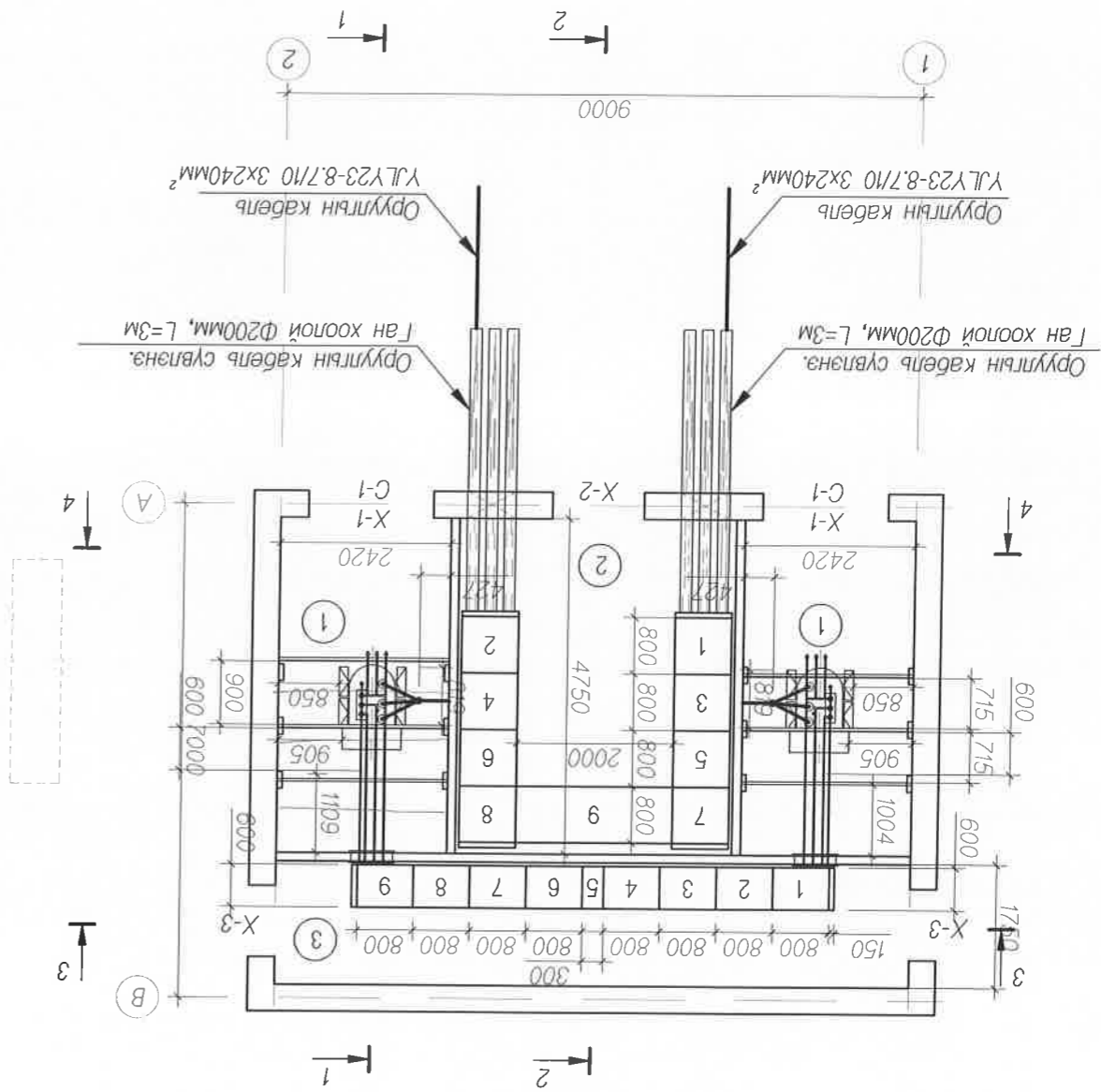
ТОНОГ ТӨХӨӨРӨМЖИЙН ТОДОРХОЙЛОЛТ



Тайлбар: Дэд станцын байгуулалтыг БА-ын зургаас үзнэ.



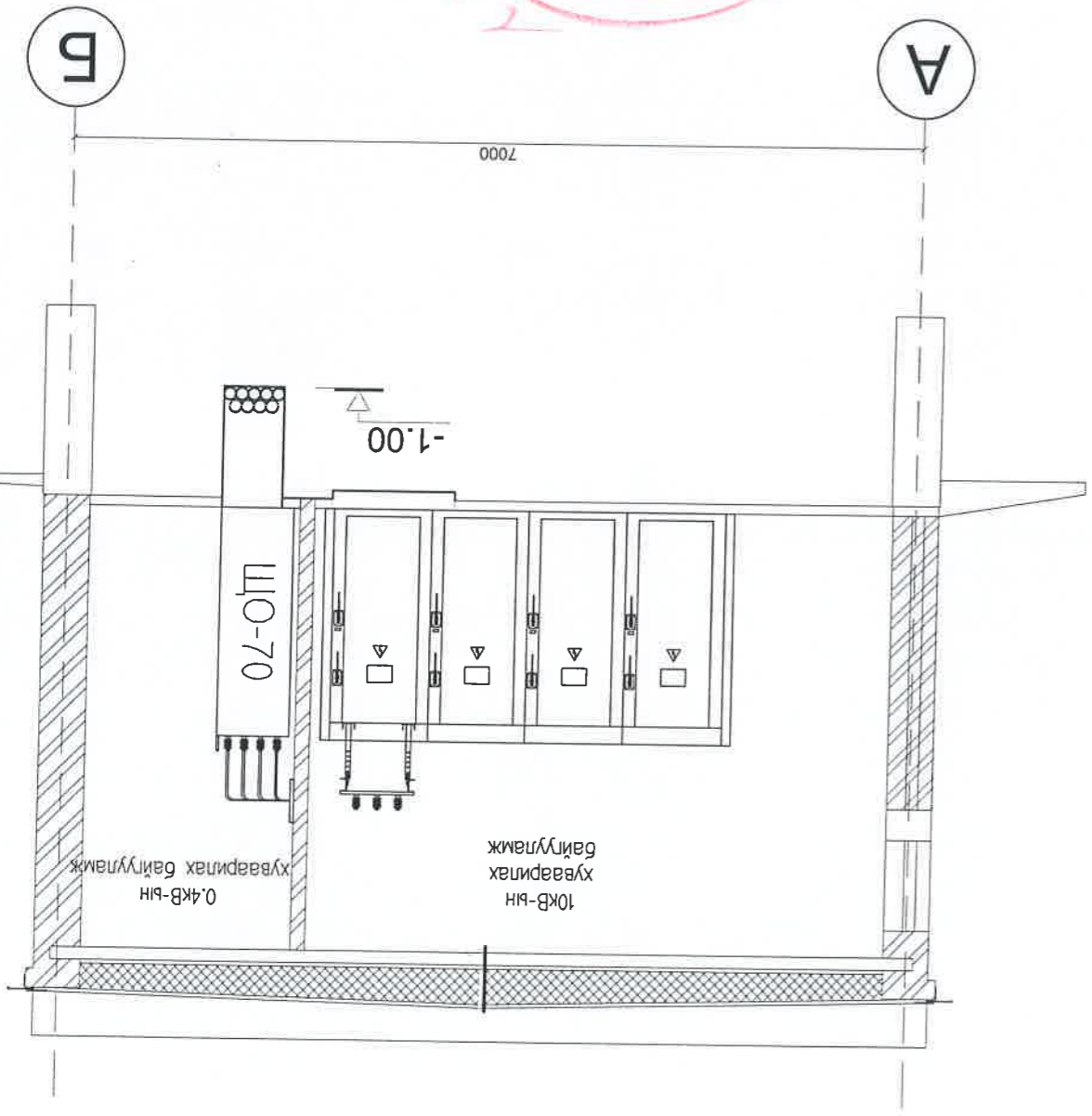
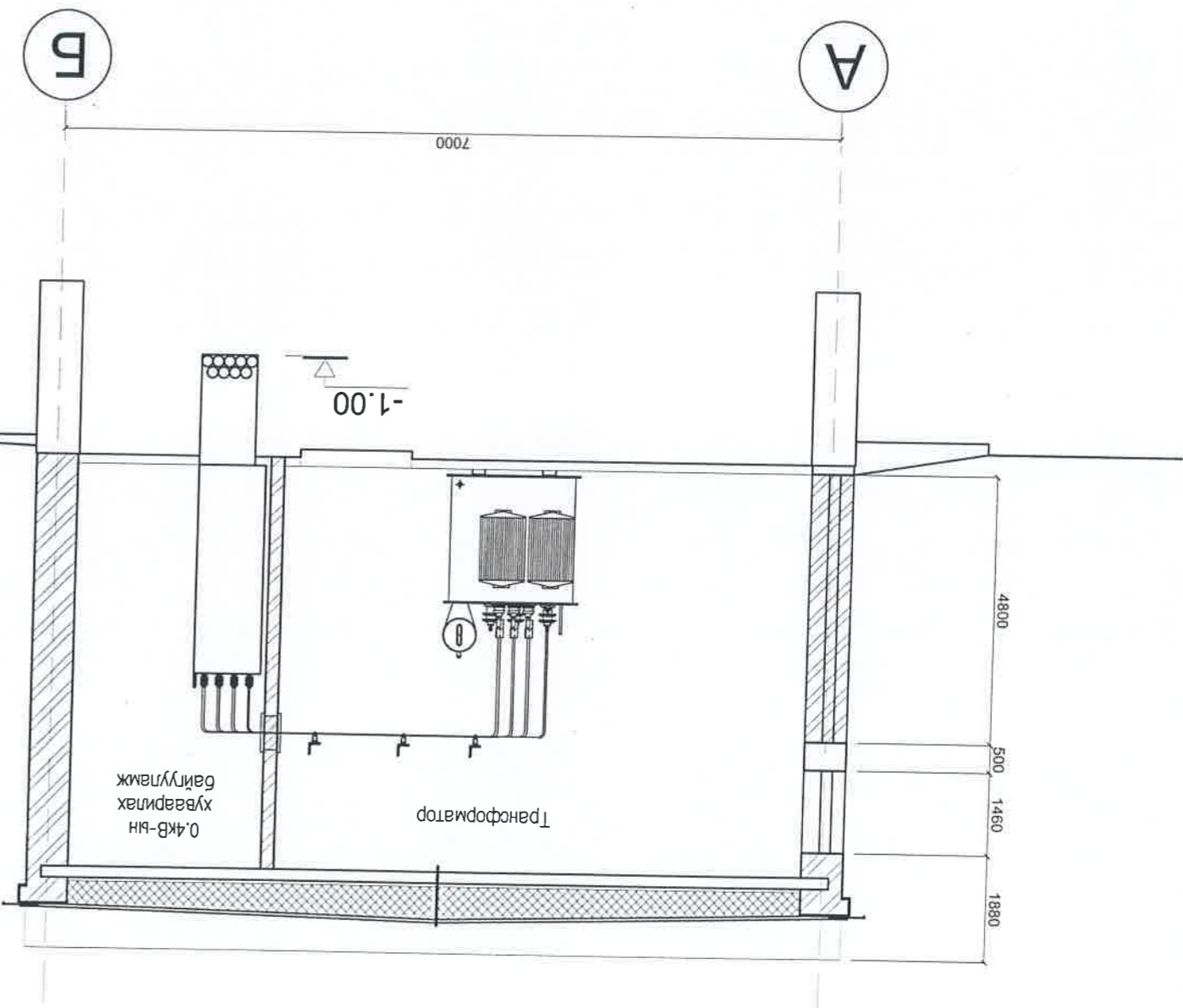
ДЭД СТАНЦЫН БАЙГУУЛАЛТ, М:100



ТЕХНОЛОГИЙН БАЙГУУЛАЛТ, М:100

БАЙГУУЛАЛТ

ОТЛОЛ 1-1, 2-2
M1:50



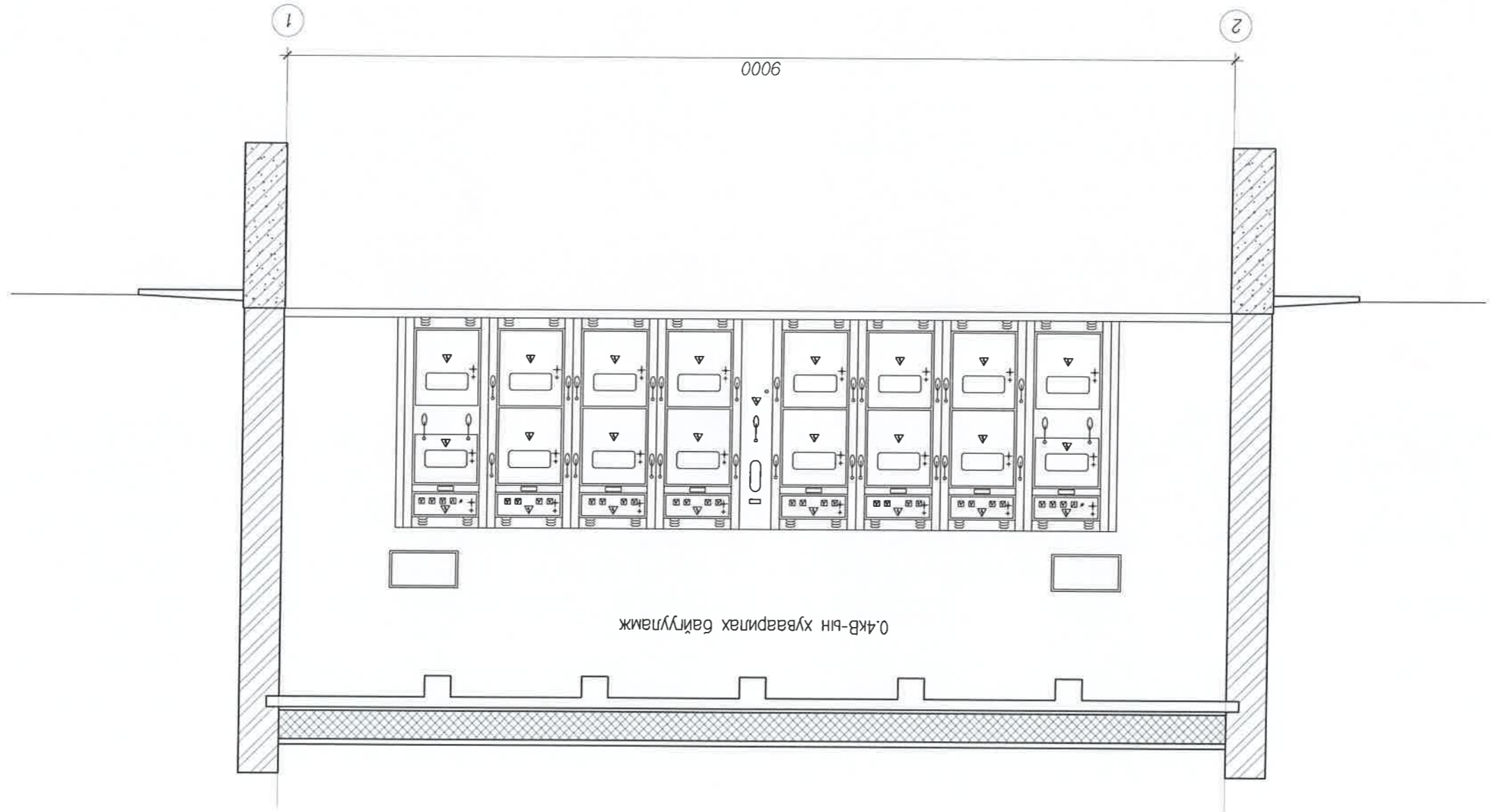
Улаанбаатар хот, Баянзүрх дүүрэг, 14-р хороо "ЗУРГААН ТАЛТ" ХХК-ЫН ГЭР ХОРООЛЧИН ДАХИН ТӨЛӨВӨЛТ ДЭД ӨРТӨӨ /ХТН-2/		Захирагч	Ц.Нямсүрэн
Масштаб: 1:		Инженер	М.Төмөр
№ шарт	хууцаг	Г.Нарантуяа	Гүйцэтгэгчэн
36	10	ЭТ шифр:	Шалтгаан
А3		ТТ шийдэл: АБ А 187-15 Г11	

ЛЭВЭНЭХ, КИРГӨӨНИЙ ӨРГӨН ТӨСВИЙН
ДҮҮРГЭГ, ОУСМУУЛЧИН
"АР БЭЛ" АУТАЙ " ХХК
Баянзүрх дүүрэг, 14-р хороо
Улаанбаатар хот, 140000

Цэвэрлэх, ороогох үйлчилгээний байр
 Улаанбаатар хот, Баянзүрх дүүрэг, 14-р хороо
 "ЗУРГААН ТАЛТ" ХХК-ЫН ГЭР ХОРООЛЫН ДАХИН ТӨЛӨВЛӨЛТ ДЭГ ЭРГЭЭ /ХТТ-И/

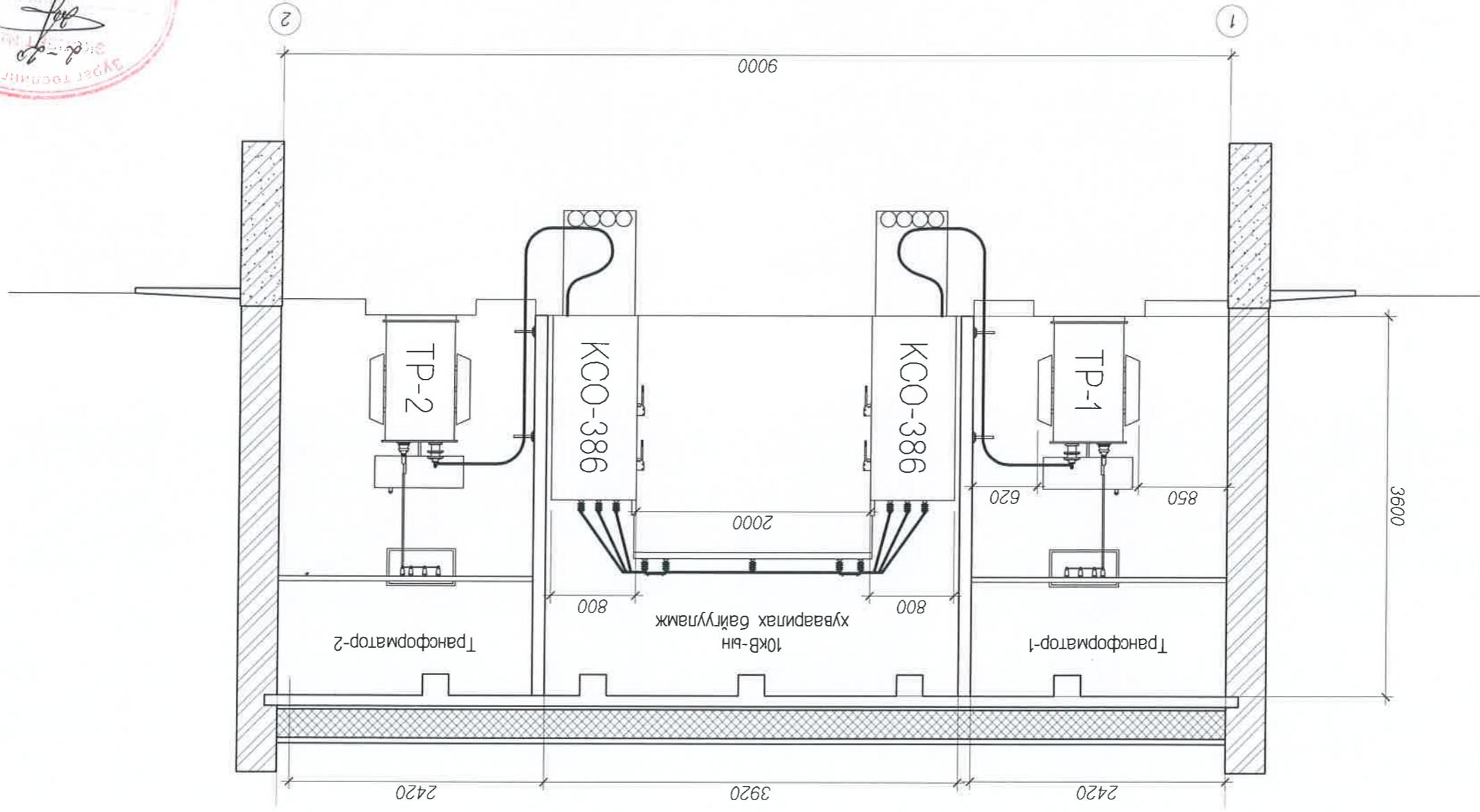
АР ЕСЛ АТТАЙ "ХХК"
 Боловсрол, гэрээ, хуульч
 Улаанбаатар хот, 100000
 Т.Шифр: АБ.А 18/7-15 ГЛ

Шалгасан	Ц.Нямсүрэн	Захирагч	М.Төмөр	Инженер	М.Төмөр	Г.Нарантуяа	Гүйцэтгэсэн	Шалгасан
Т.Шифр: АБ.А 18/7-15 ГЛ	Т.Шифр: АБ.А 18/7-15 ГЛ	Т.Шифр: АБ.А 18/7-15 ГЛ	Т.Шифр: АБ.А 18/7-15 ГЛ	Т.Шифр: АБ.А 18/7-15 ГЛ	Т.Шифр: АБ.А 18/7-15 ГЛ	Т.Шифр: АБ.А 18/7-15 ГЛ	Т.Шифр: АБ.А 18/7-15 ГЛ	Т.Шифр: АБ.А 18/7-15 ГЛ
Масштаб: 1:	Масштаб: 1:	Масштаб: 1:	Масштаб: 1:	Масштаб: 1:	Масштаб: 1:	Масштаб: 1:	Масштаб: 1:	Масштаб: 1:
2015 он	2015 он	2015 он	2015 он	2015 он	2015 он	2015 он	2015 он	2015 он



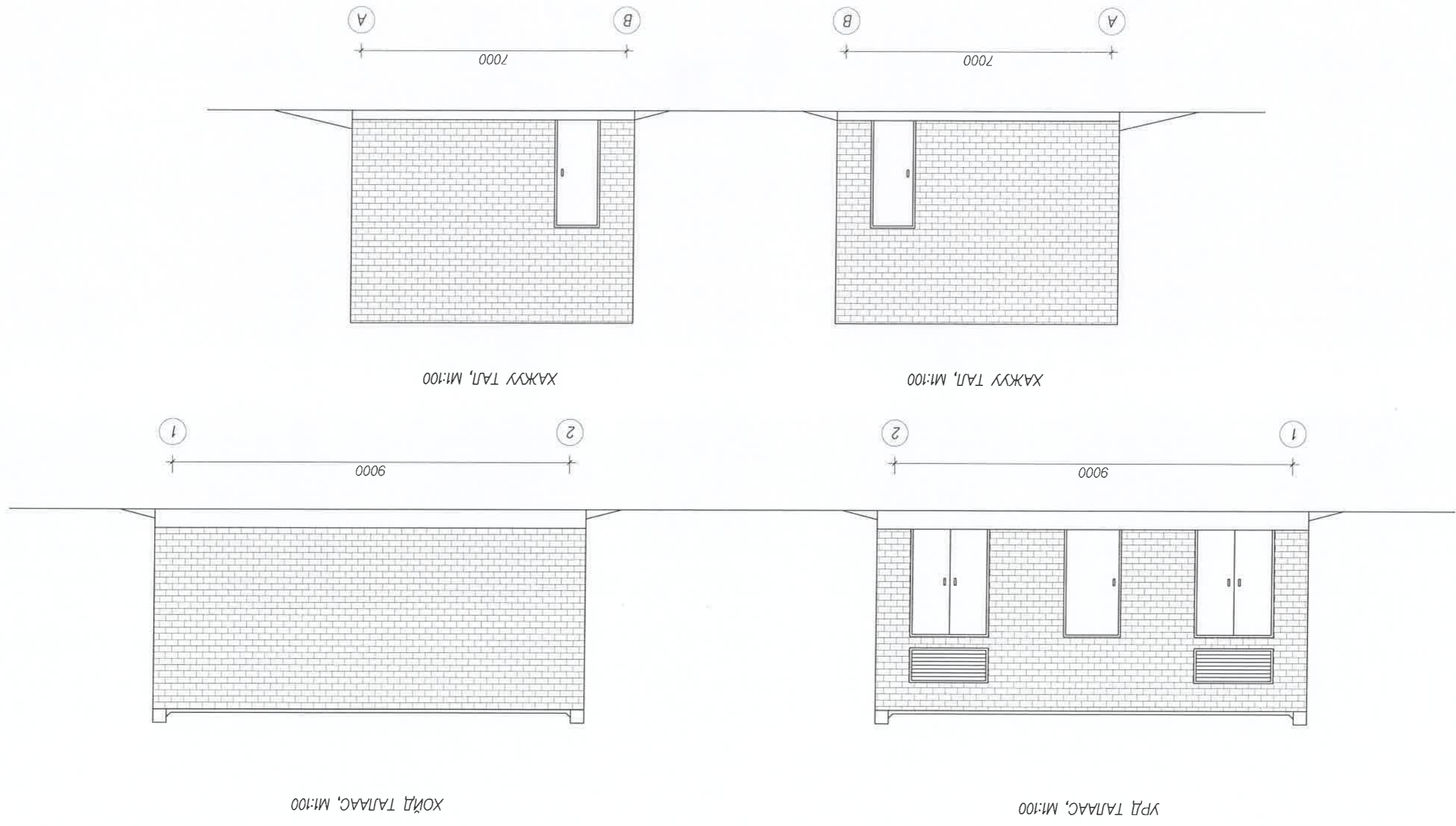
ОТЛОЛТ 3-3, М1:50

Улаанбаатар хот. Баянзүрх дүүрэг, 14-р хороо "ЗУРГААН ТАЛТ" ХХК-ЫН ГЭР ХОРООЛЫН ДАХИН ТӨЛӨВЛӨЛТ ДЭД ЭРТӨӨ /ХТТ-И/		Үйлдвэр хийгч: "ХХК" үйлдвэр Утас: 01145 112222	
Захирагч	Ц.Нямсүрэн	Инженер	М.Төмөр
Гүйцэтгэсэн	М.Төмөр	Инженер	М.Төмөр
Шалгагч	Г.Нарантуяа	Г.Нарантуяа	ТТ шифр: АБ-А 18/7-15 ПЦ
Масштаб: 1:		Ортлол 4-4	
Үе шат	хуурайс	Бүх хуурайс	20150Н
36	12	А3	



ОТТЛОЛ 4-4, М1:50

ДЭД СТАНЦЫН НҮР ТАЛУУД



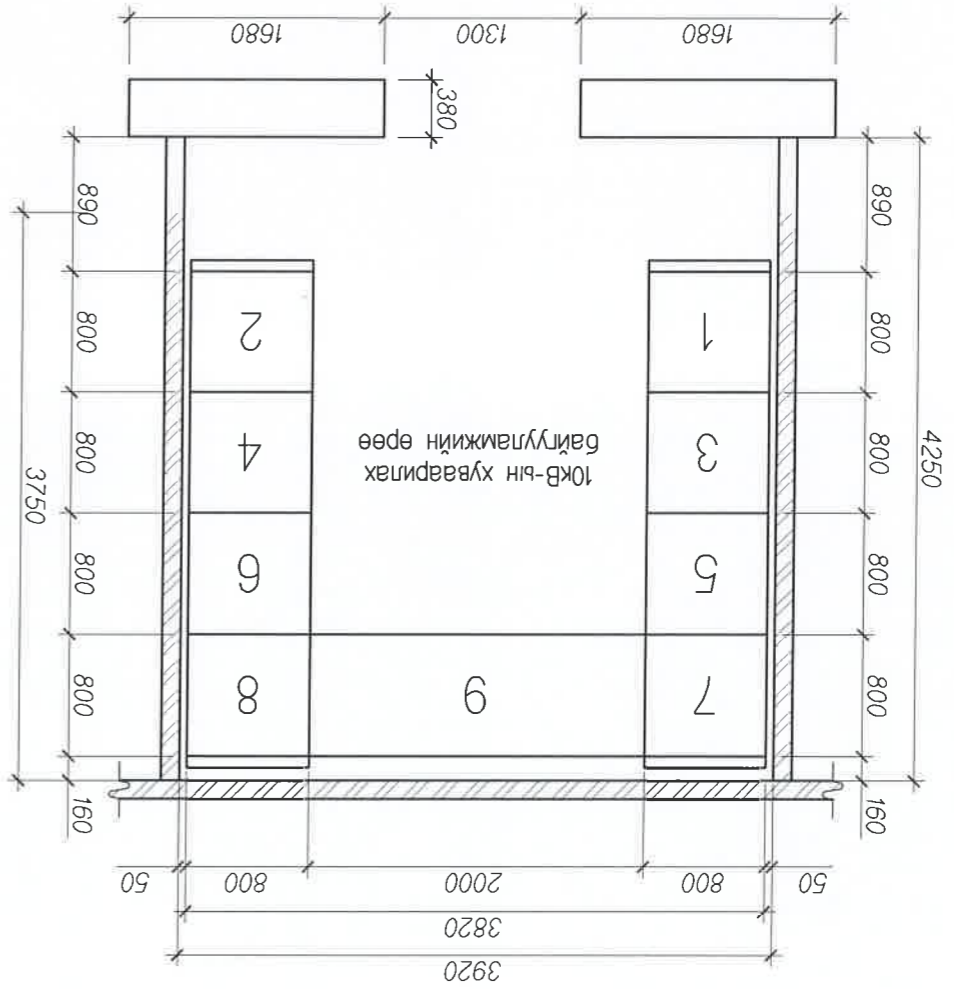
Цэвэр, ороонд арга төрөл
Урсгал, суурьшлын
АР БЭЛ АЛТАЙ ХХК
Баянзүрх дүүрэг, 408
Утас: 3322-2222
Мэргэжлийн байр: 100000

Захирагч
Ц.Нямсүрэн
Инженер
М.Төмөр
Г.Нарантуяа
Гүйцэтгэсэн
Шалтгаан

Улаанбаатар хот, Баянзүрх дүүрэг, 14-р хороо
ЗУРГААН ТАЛУУД ХХК-ЫН ГЭР ХОРООЛЛЫН ДАХИН ТӨЛӨВЛӨЛТ ДЭД ЭРТӨӨ /ХТ-I-IV/
Масштаб: 1:
Дэд станцын нүүр талууд
ET шифр: АБ-А 18/7-15 ГЛ
TT шифр: АБ-А 18/7-15 ГЛ

2015010H	А3	13	36
Масштаб: 1:	№ шлт	хуудас	бүх хуудас

10КВ-ЫН ХУВААРИЛАХ БАЙГУУЛАМЖ



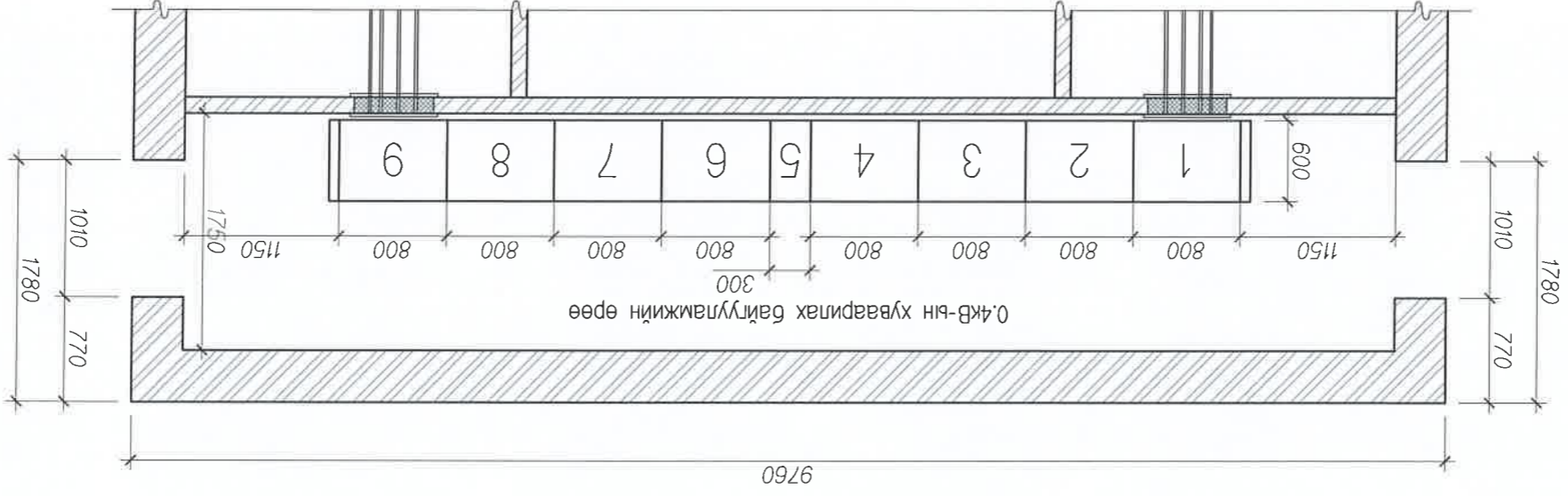
№	НЭР	МАЯГ	НЭГЖ	ТОО	ТАЙЛААР
1	Ачаалал таслагч бүхий 10кВ-ын оруулгын хорго	КСО-386-КН-03-630 УЗ	КОМ	2	ҮЧ №1,2
2	Ачаалал таслагч, гал хамгаалагч бүхий трансформаторын хорго	КСО-386-КН-04-400 УЗ	КОМ	2	ҮЧ №3,4
3	Ачаалал таслагч бүхий 10кВ-ын шугамын хорго	КСО-386-КН-03-400 УЗ	КОМ	4	ҮЧ №5,6,7,8
4	2 талдаа хуурай салгууртай шинийн гур	ШМР-2 УЗ	КОМ	1	ҮЧ №9
5	Хажуугийн самбар		КОМ	4	
6	Хөнгөнцэргэн шин 60хмм		М	36	
7	Шиний бүрээс /шар/		М	12	
8	Шиний бүрээс /ногоон/		М	12	
9	Шиний бүрээс /улаан/		М	12	
10					
11					

ТОДОРХОЙЛОЛТ

Улаанбаатар хот, Баянзүрх дүүрэг, 14-р хороо "ЗУРГААН ТАЛТ" ХХК-ЫН ГЭР ХОРООЛТЫН ДАХИН ТӨЛӨВЛӨЛТ ДЭД ӨРТӨӨ /ХТТ-И/		Масштаб: 1:1	
Захирагч	Ц.Нямсүрэн	10кВ-ын хуваарилалт байгууламж	
Инженер	М.Төмөр		
Гүйцэтгэсэн	М.Төмөр	ET шифр:	А3
Шалгасан	Г.Нарантуяа	IT шифр:	АБ-А 18/7-15 ГЦ
Эмчилсэн	Г.Нарантуяа	20150Н	36



0.4КВ-ЫН ХУВААРИЛАХ БАЙГУУЛАМЖ



ТӨЛӨРХӨЙЛӨЛТ

№	НЭР	МАЯГ	НЭГЖ	ТОО	ТАЙЛААР
1	0.4кв-ын гар салгур, автомат таслур бүхий оруулгын ячеик, 1000А	ШО-70-3-20 УЗ	КОМ	2	ЯЧ №1,9
2	0.4кв-ын гар салгур, гал хамгаалагч бүхий шугамын ячеик, 2х400А, 2х250	ШО-70-3-03 УЗ	КОМ	2	ЯЧ №2,8
3	0.4кв-ын гар салгур, гал хамгаалагч бүхий шугамын ячеик, 4х250А	ШО-70-3-02 УЗ	КОМ	2	ЯЧ №3,7
4	0.4кв-ын гар салгур, гал хамгаалагч бүхий шугамын ячеик, 2х250А, 2х100А	ШО-70-3-01 УЗ	КОМ	2	ЯЧ №4,6
5	0.4кв-ын гар салгур, автомат таслур бүхий секц холбогч, 1000А	ШО-70-3-37 УЗ	КОМ	1	ЯЧ №5
6	Хажуугийн самбар		КОМ	2	
7	Дотоод харгалзэний самбар		КОМ	1	
8	Тоолурын самбар		КОМ	2	
9	Хөнгөнцагаан шин 10х100мм	АД31Т	М	45	
10	Хөнгөнцагаан шин 8х80мм	АД31Т	М	15	
11	Шиний бүрээс /шар/		М	15	
12	Шиний бүрээс /ногон/		М	15	
13	Шиний бүрээс /улаан/		М	15	
14					

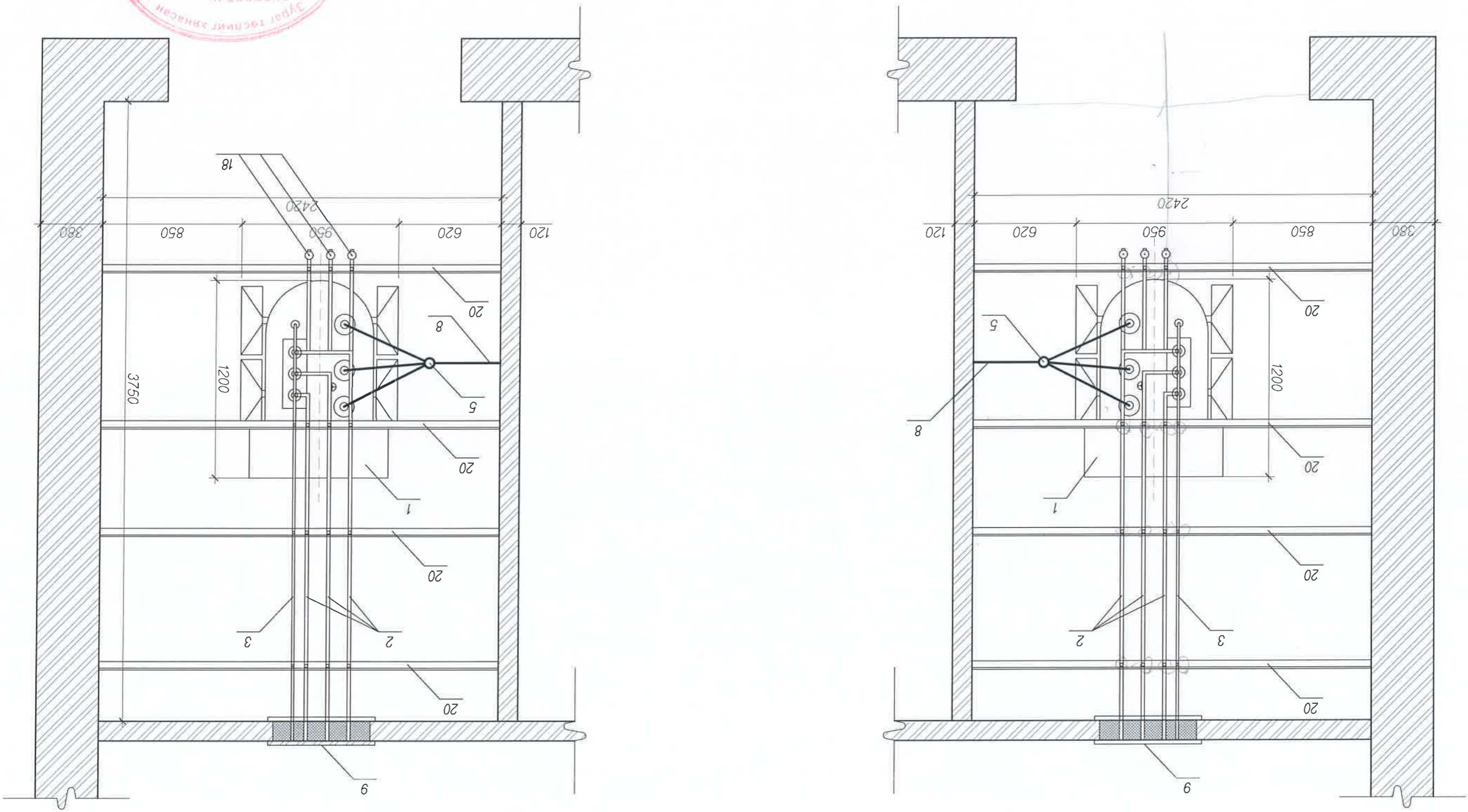


МОНГОЛ УЛАС
 АР БЭЛ АЛТАЙ "ХХК"
 Баянгол мөрдөх үйлдвэр
 Утас: 98114221, 11422222

Улаанбаатар хот. Баянзүрх дүүрэг. 14-р хороо "ЗУРГААН ТАЛТ" ХХК-ЫН ГЭР ХОРООЛЛИН ДАХИН ТӨЛӨВЛӨЛТ ДЭД ӨРТӨӨ /ХТТ-И/	Захирагч Ц.Нямсүрэн	Инженер М.Төмөр	Гүйцэтгэсэн М.Төмөр	Шалгарсан Г.Нарантуяа
Масштаб: 1:100	0.4кв-ын хуваарилах байгууламж			
	ET шифр: АБ-А 18/7-15 ПЦ			
	TT шифр: АБ-А 18/7-15 ПЦ			
	2015он			



ХҮЧНИЙ ТРАНСФОРМАТОРЫН ЗАНГИЛАА-1



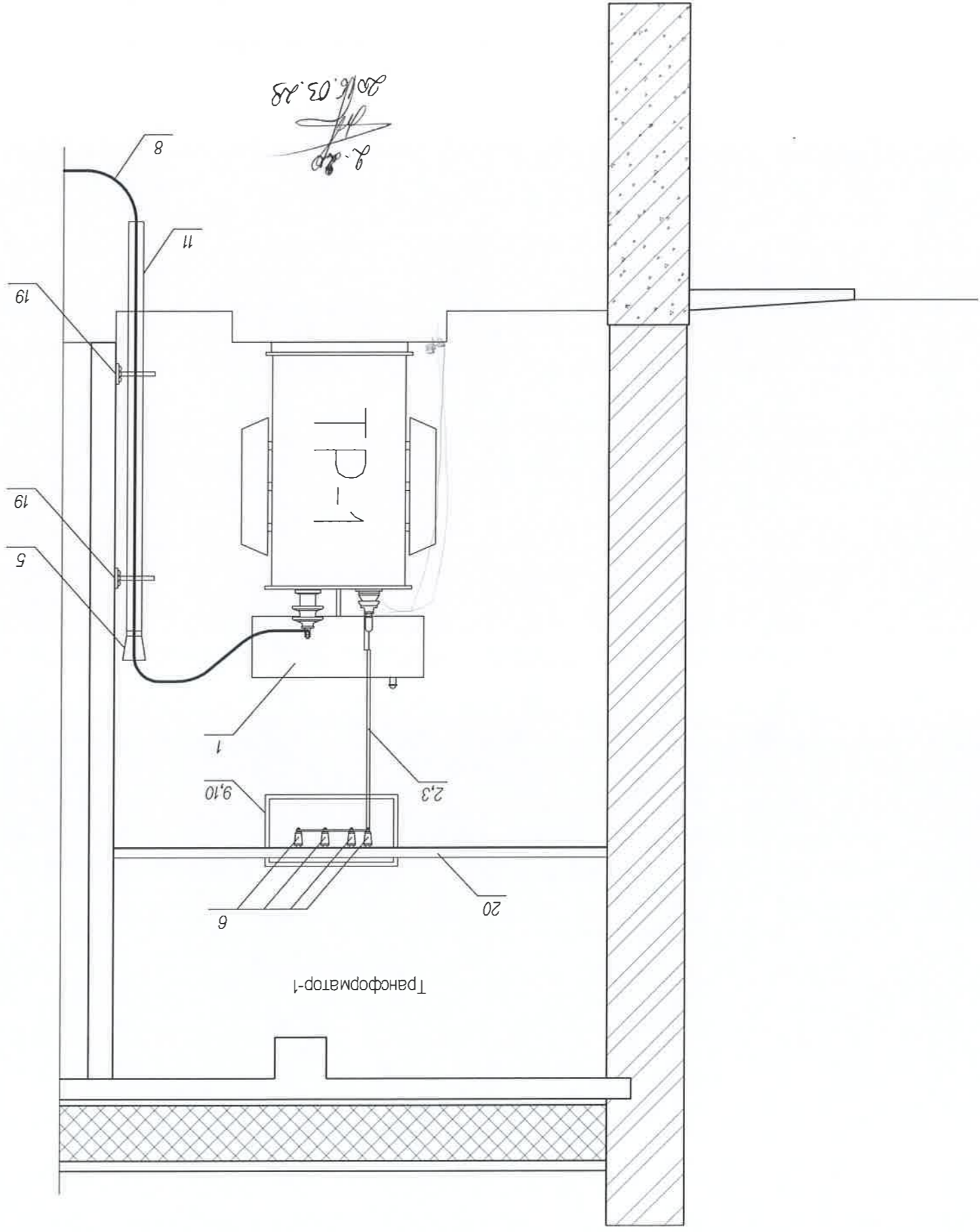
Улаанбаатар хот. Баянзүрх дүүрэг. 14-р хороо "ЗУРГААН ТАЛТ" ХХК-ЫН ГЭР ХОРООЛЫН ДАХИН ТӨЛӨВЛӨЛТ Дэд өртөө /ХТТ-II/		Захирагч Ц.Нямсүрэн	Инженер М.Төмөр	Шалгагч Г.Нарантуяа	Урьдчилсан Гүйцэтгэсэн М.Төмөр	Тусгай ТТ шифр: АБ-А 187-16 ЦЦ	2016 он
Хүчний трансформаторын зангилаа-1		Масштаб: 1:		Масштаб: 1:		А3	16
Бүтээгч хуурайсан		Хуурайсан		Хуурайсан		36	36

Улаанбаатар хотын төрийн захиргаа
Тусгай техник хяналтын байр
"ЗУРГААН ТАЛТ" ХХК-ЫН ГЭР ХОРООЛЫН ДАХИН ТӨЛӨВЛӨЛТ Дэд өртөө /ХТТ-II/



Урьдчилсан
ТТ шифр: АБ-А 187-16 ЦЦ

ХҮЧНИЙ ТРАНСФОРМАТОРЫН ЗАНГИЛАА-2



ТӨДӨРХӨЙЛӨЛТ

№	НЭР	МАЯГ	НЭГЖ	ТОО	ТАЙЛААР
1	SN=400кВА чадалтай Ун=10/0.4кВ хүчдэлтэй хүчний трансформатор	ТМ-400	Ш	2	
2	Фазын хөнгөнцагаан шин, 10х100мм	АД31Т	М	45	
3	Нойлын хөнгөнцагаан шин, 8х80мм	АД31Т	М	15	
4	Газардуулгын зэс шин, 35х1мм		М	6	
5	10кВ-ын төгсгөлийн муфт	GUST-01/3X-70-120	КОМ	2	
6	0.4кВ-ын тулгуур изолятор	ИО-1-2.5 У3	Ш	16	
7	Газардуулгын дамжуулагч утас	ПВ3 1х25мм ²	М	3	
8	3х120мм ² огтлолтой 10кВ-ын хүчний кабель	У.У.Л.У.23-8.7/10	М	10	
9	Нэвтрэх хавтан	АЦЭИД400	КОМ	2	
10	Минерал хөвөн		М ³	0.02	
11	Ган хоолой, L=3м	Ф100мм	Ш	2	
12	Трансформаторын хөндлөл		КОМ	2	
13	Шайбтай болт	М10х25	КОМ	36	
14	Болт, гайка, шайба	М8х24	КОМ	4	
15	Болт	М8х24	КОМ	16	
16	Шин баригч	ШП-1-375-АУ1	Ш	32	
17	Шиний бүрээс /шар, ногоон, улан/		М	45	
18	0.4кВ-ын хэт хүчдэл хязгаарлагч	РВН-0.5 У1	Ш	2	
19	10кВ-ын кабель бэхлэх хийц		КОМ	4	
20	0.4кВ-ын тулгуур изоляторын тогтогч /булан төмөр 50х50х5мм, L=2420мм		Ш	8	
21	Тогтогчийн бэхлэгээ /булан төмөр 50х50х5мм, L=240мм		Ш	12	
22	Болт, эрэг, даравч	М12х30	КОМ	16	

Тайлбар

0.4кВ-ын тусгаарлагчуудыг 50х50х5мм-ийн булан ганд болгоор бэхлэнэ. Эдгээр тогтогчийг барилгын хананд хийгдсэн шилдгээс төмөрт галнаж, давхар бооно. Тусгаарлагч бэхлсэн эгтээр төмрүүдийг дотор газардуулгын хүрээнд 25х4мм-ийн түүзэн төмрөөр 2 талаар нь дагуу галнаа. ГОСТ 4056-63-ын дагуу галнаа. 3-42 электрдоор ГОСТ 4056-63-ын дагуу галнаа. Бүх метал хийцүүдийг саарал өнгийн ГОСТ 4056-63, ПФ-115 ГОСТ 6465-63 наалантай будаар будна. "А" фазыг шар, "В" фазыг ногоон, "С" фазыг улан өнгийн шин тусгаарлах бүрээсээр бүрнэ. Газардуулгын боолт болон "Шин"-үүдийн цахилгаан дамжуулахаар шүргэлцэх гадаргуунуудыг будгийн сайтар цэвэрлэн ТУ36-513-69 кварц ваазелинаар тослоно.

Улаанбаатар хот. Банканд дүүрэг. 14-р хороо "ЗУРГААН ТАЛ" ХХК-ЫН ГЭР ХОРООЛЫН ТАХИН ТӨЛӨВЛӨЛТ Дэд өртөө /ХТП-1/		Захирагч	Ц.Нямсүрэн	М.Төмөр	Инженер	М.Төмөр	Гүйцэтгэсэн	М.Төмөр	Шалтгаан	Г.Нарантуяа	Г.Нарантуяа	Шифр: АБ-А 187-15 ПЦ	2015 он
Масштаб: 1:		Хүчний трансформаторын зангилаа-2			ЭТ шифр:			Шифр: АБ-А 187-15 ПЦ			А3	17	36
		в шил			хууцаг			бүх хууцаг					

Ар Бэл Алтай ХХК
 Банкны үйлчилгээний байр: 14-р хороо, 14-р хороо
 Утас: 9011455, 1145599
 E-mail: arbel@arbel.com

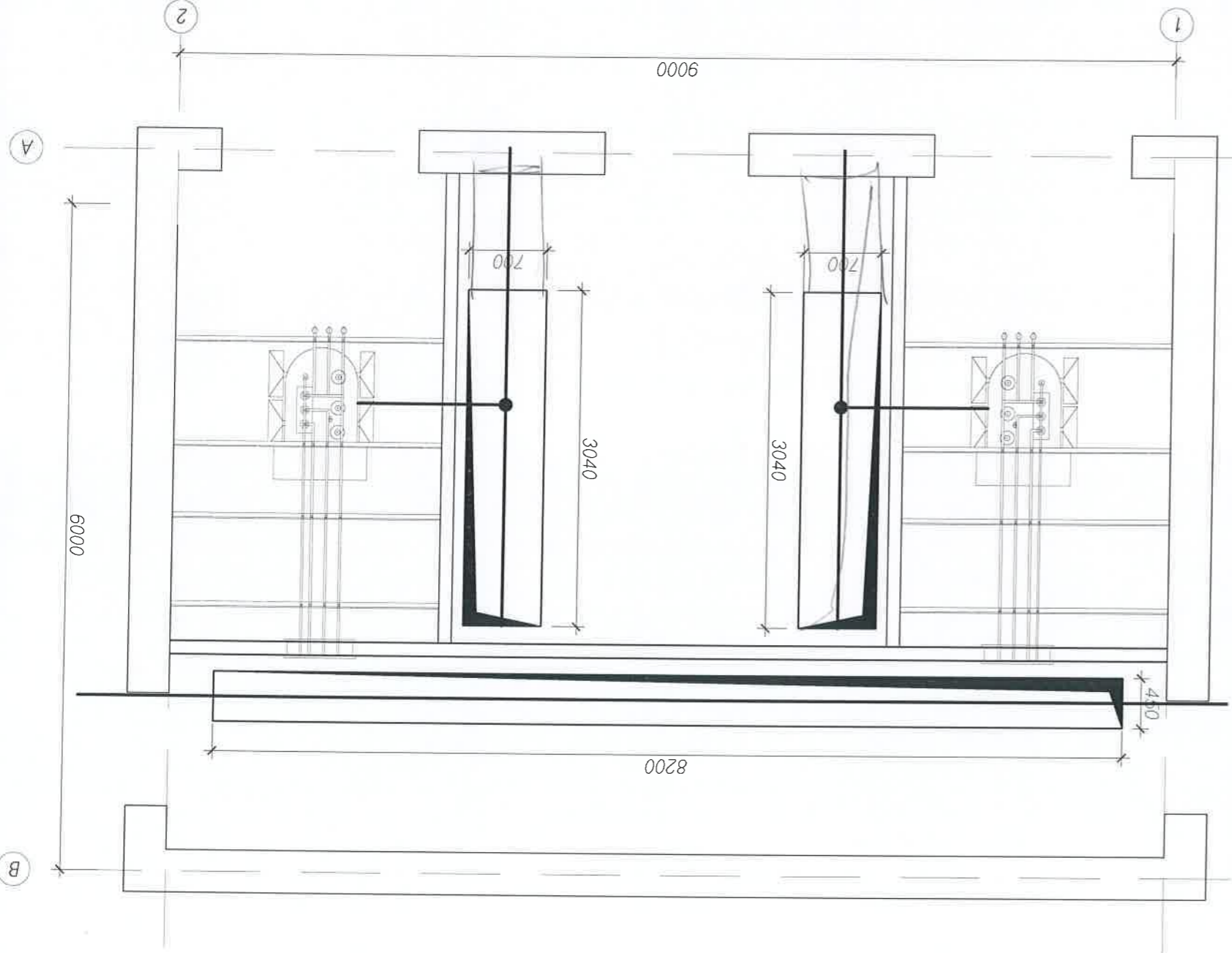
КАБЕЛИЙН СУВАГЧЛАЛ БОЛОН КАБЕЛЬ ТАВИЛТЫН ЗУРАГ

КАБЕЛИЙН ХҮСНЭГТ

№	ЭХЛЭЛ	ТӨГСӨЛ	МАЯГ	ОТЛОЛ /ММ ² /	УРТ /М/	ТАЙЛААР
---	-------	--------	------	--------------------------	---------	---------

1	Эх үеэвэр	Оронт №1, ХБ10КВ яЧ№1	УЛУ23-8.7/10	3х240	"	
2	Эх үеэвэр	Оронт №1, ХБ10КВ яЧ№1	УЛУ23-8.7/10	3х240	"	
3	10КВ-ын ХБ-ын яЧ №3	Трансформатор №1	УЛУ23-8.7/10	3х120	5	
4	10КВ-ын ХБ-ын яЧ №4	Трансформатор №2	УЛУ23-8.7/10	3х120	5	

0.4КВ-ЫН ХҮЧНИЙ КАБЕЛЬ						
5	0.4КВ-ын ХБ-ын яЧ №1	Лотоод хэрэгцэний кабели /ДХС-1/	ВВГ	3х25+1х16	6	
6	0.4КВ-ын ХБ-ын яЧ №2	Лотоод хэрэгцэний кабели /ДХС-1/	ВВГ	3х25+1х16	12	
7	Лотоод хэрэгцэний кабели /ДХС-1/	Буруулагч т-р-р	ВВГ	2х2.5	12	
8	Лотоод хэрэгцэний кабели /ДХС-1/	Буруулагч т-р-р	ВВГ	2х2.5	12	



Цэвэр, хуучирсан эсвэл төсөл үзвэл, оруулж гүйцэтгэх

Ур БЭЛ, АЛТАЙ "ХХК" Энгийн хувьцаагч 4000т Улаанбаатар хот, дүүргийн 14500000 Утас: 99114451, 14528888

Улаанбаатар хот, Баянзүрх дүүрэг, 14-р хороо "ЗУРГААН ТАЛТ" ХХК-ЫН ГЭР ХОРООЛЫН ДАХИН ТӨЛӨВЛӨЛТ ДЭЭ ЭРГЭЭ /ХТН-1/

Захирагч: Ц.Нямсүрэн
Инженер: М.Төмөр
Гүйцэтгэсэн: Г.Нарантуяа
Шалгасан: Шалгасан

ТТ шифр: АБ.А 18/7-15 ГЦ
ЕТ шифр: *[Handwritten]*

Масштаб: 1:1

20150Н

36

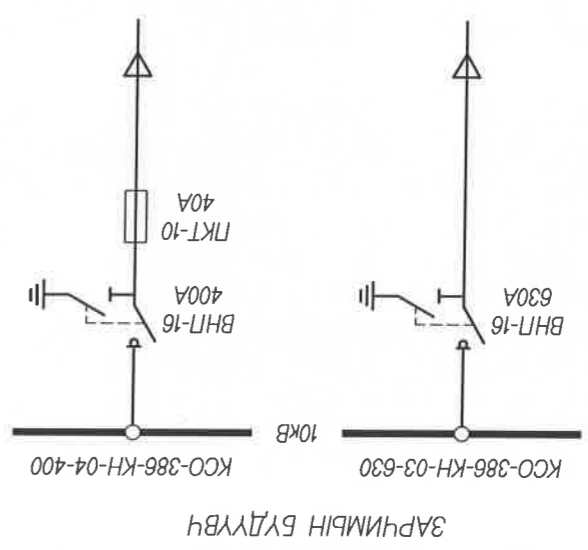
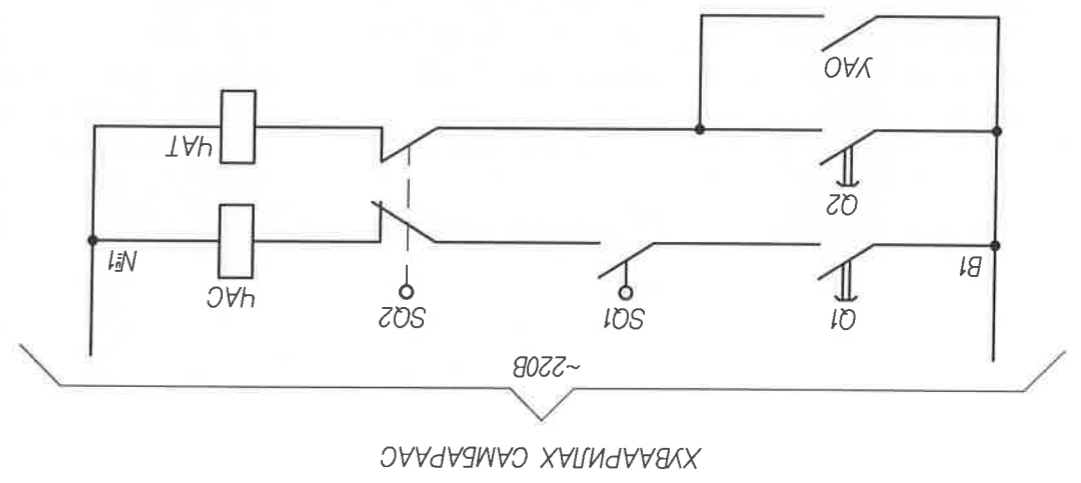
18

А3

18

36

10КВ-ЫН ОРОЛТ, ГАРАЛТЫН ШУГАМЫН ЦАХИЛГААН ЗАРЧИМЫН БҮДҮҮВЧ



Ачуулал таслагчийг залгах	Удирдах товчуур
	Гал хамгаалагчийн тавьц шатах үед

ТОДОРХОЙЛОЛТ	БАЙРЛАМЫН ТЭМДЭГ-1ЭГЭЭ	НЭР	ТОО	ТАЙЛААР
	ХАЙРЦАГ, КСО-386			
	QA1	Таслуурын дамжуургын блок авалцуурын байрлал	1	
	QA2	Таслуурын блок авалцуурын байрлал	1	
	QA1, QA2	Таслуурын удирдлагын удирдах товчуур	2	
	ЧАС	Таслуурыг залгах цахилгаан соронзон, ~220В	1	
	ЧАТ	Таслуурыг салгах цахилгаан соронзон, ~220В	1	
УАО	Таслуурын дамжуургын блок авалцуурын байрлал	1	Тайбар үзэх	

Тайбар: Дээрх хэлхээ нь гал хамгаалагчийг шатсан үед трансформаторын самбарын ачуулал таслуурыг автоматаар унтраах тоноглолуудыг захиалахад зориулсан хэлхээ юм.



Цэвэр, усруулагч
Урсгал, усруулагч

АР БЭЛ АЛТАЙ "ХХК"
Баянзүрх дүүрэг 4-р хороо, 40/1
Утас: 011-405 11000

Захиран	Ц.Нямсүрэн
Инженер	М.Төмөр
Гүйцэтгэсэн	Г.Нарантуяа
Шалгасан	Шалгасан

Улаанбаатар хот, Баянзүрх дүүрэг, 14-р хороо
"ЗУПГААН ТАЛТ" ХХК-ЫН ГЭР ХОРООЛЛИЙН ДАХИН ТӨЛӨӨЛӨЛТ ДЭГ ЭРГЭЭ /ХТН-И/

Масштаб: 1:1

10кВ-ын оролт, гаралтын шугамын цахилгаан зарчмын бүдүүвч

ET шифр: [Signature]

ТТ шифр: АБ-А 18/7-15 ПЦ

20150Н	А3	19	36
Масштаб: 1:	хуурай	хуурай	Бүх хуурай

ТРАНCFOPMАTOPЫН 0.4KB-ЫН OPOT, ЦАХИЛГААН ЗАРЧИМЫН БУДУУЧ

ТОДОРХОЙЛОЛТ

БАЙРАЛЫН ТЭМДЭГ-ЛЭГЭЭ	НЭР	ТОО	ТАЙЛАР
ШО-70-3-20 УЗ. OPOT №1(2). 1000 А			
PA1..PA3	Амперметр ЭЗ77, 50Гц, 0...800/5 А	3	
(II)PV	Вольтметр ЭЗ77, 50Гц, 0...500В	1	
(II)S	Олон төрлийн ажиглагатай сонин залгуур УЛ5312-А89 УЗ	1	
(II)HL1	Улаан хавтгай дохионы чийдэн. ЛС-53, ~220В	1	
(II)HL2	Ногоон хавтгай дохионы чийдэн. ЛС-53, ~220В	1	
(II)FU	Гал хамгаалагч ЛТТ-10	1	
	E2781-6.3/380	1	
ШО-70-3-37 УЗ. Секц холбогч №5. 1000 А			
(II)KT1	Хугацааны реле. РВ-225 У4, ~220В	1	
(II)KT2	Хугацааны реле. РВ-248 У4, ~220В	1	
(II)KV1	Завсрын реле. РТУ-1-363 У3, ~220В	1	
(II)KV2	Завсрын реле. РТУ-1-256 У4, ~220В	1	
S1	Олон төрлийн ажиглагатай сонин залгуур УЛ5312-А89 УЗ	1	
(II)XT1	Аванцаны даруула. НКР-3	1	
Тоолурын самбар ШО-70-3-20 УЗ. OPOT №1(2)			
(II)PV	Тоолуур. САЧУ-И672М, 380/220В.5А.КЛ.2	1	
(II)PK	Тоолуур. СРЧУ-И672М, 380В.5А.КЛ.2	1	

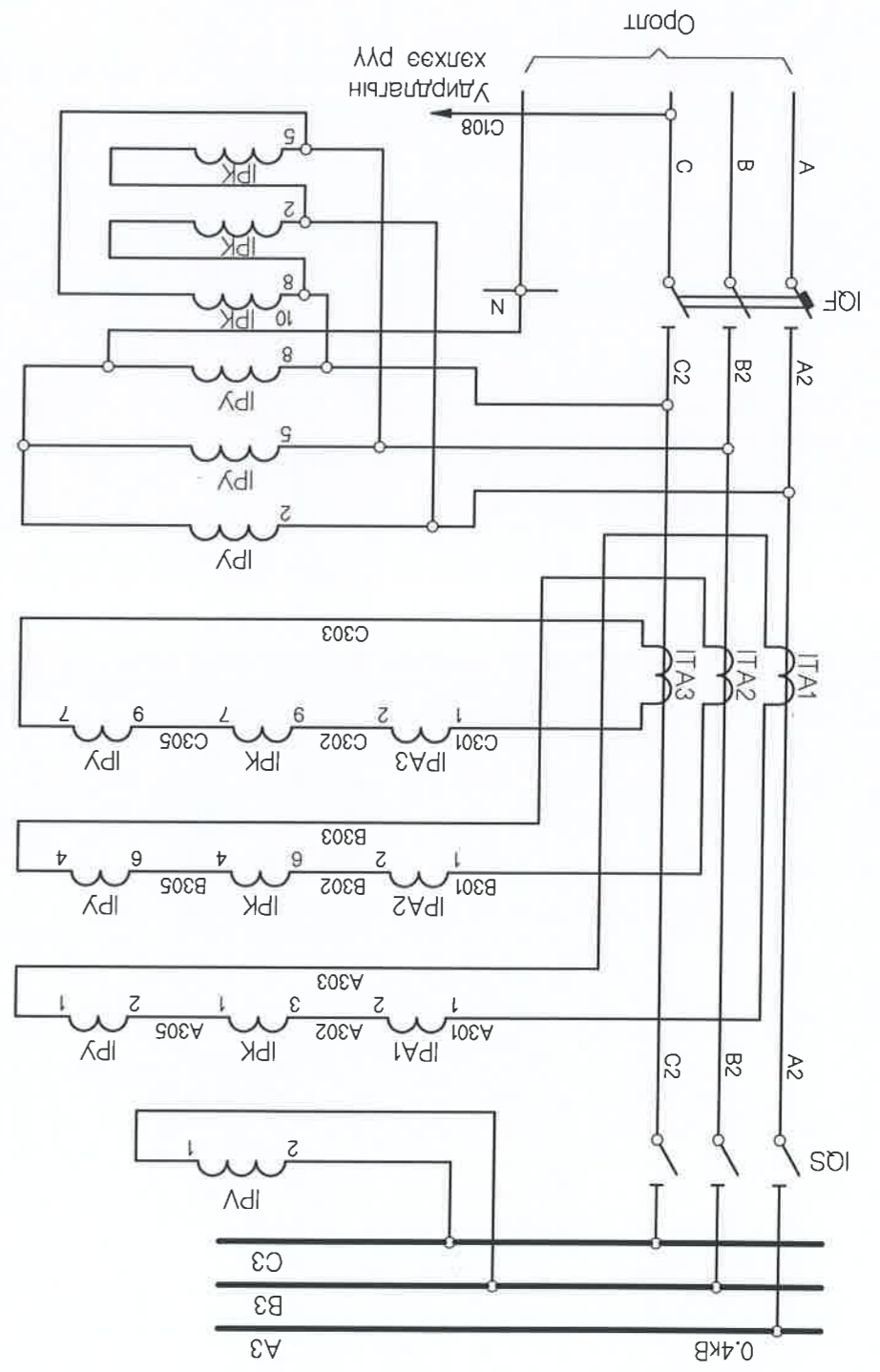
Улаанбаатар хот. Баянзүрх дүүрэг. 14-р хороо "ЗУРГААН ТАЛТ" ХХК-ЫН ГЭР ХОРООЛЛЫН ДАХИН ТӨЛӨВЛӨЛТ ДЭД ЭРТӨӨ /ХТН-И/		Масштаб: 1:	ЛУ
Захирагч	Ц.Нямсүрэн	Трансформаторын 0,4кВ-ын OPOT,	
Инженер	М.Төмөр	цахилгаан зарчмын буудууч	
Гүйцэтгэсэн	Г.Нарантуяа	ЭГ шифр:	А3 20 36
Шалтгаан	Н.Шалтгаан	ТТ шифр:	АБ-А 18/7-15 ЛЦ

Ламинан хэргийн зураг төсөл
Ургалт, суурилуулалтын
Ламинан хэргийн зураг төсөл
Ургалт, суурилуулалтын

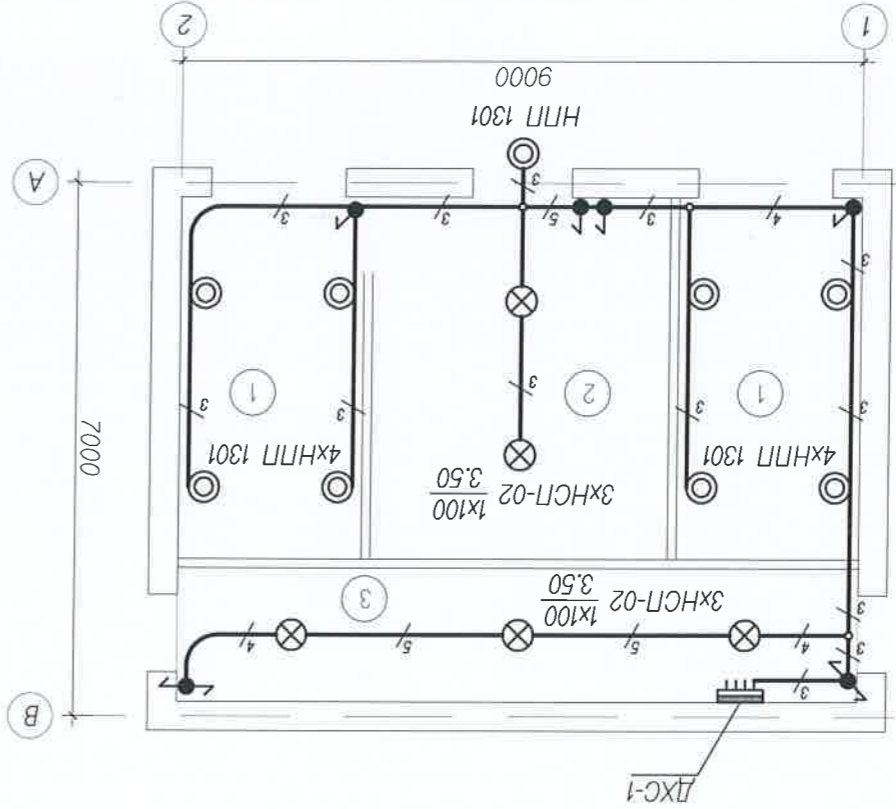
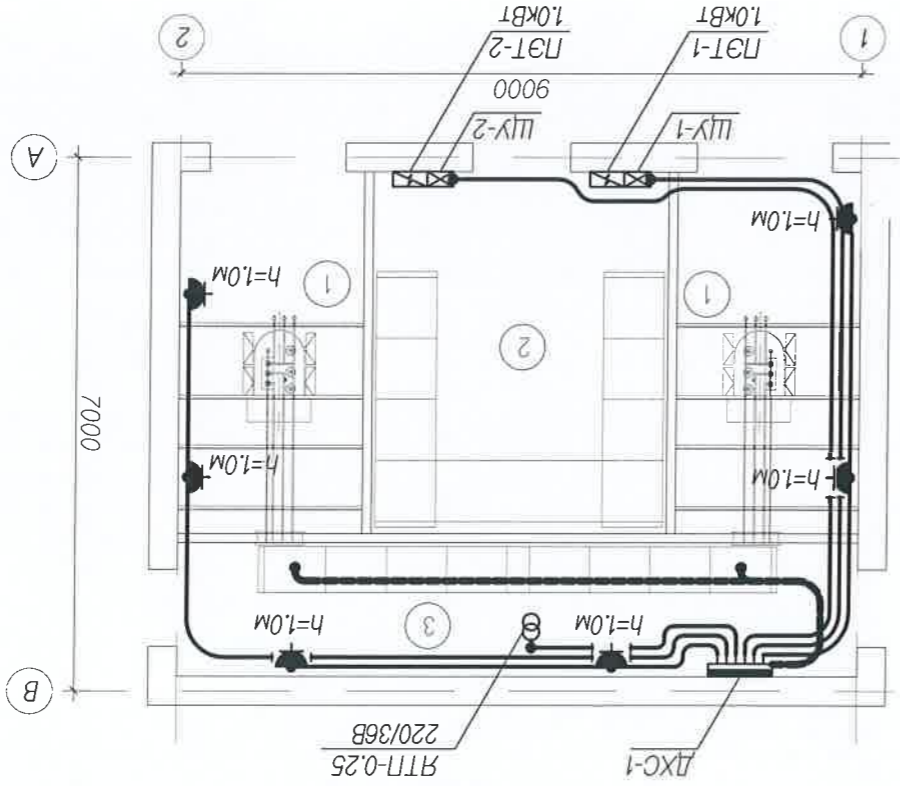
АР БЭЛ АЛТАЙ "ХХК"
Баянзүрх дүүрэг, хороо, 4067
Утас: 011445 1445888



Тайлбар: Зургийг OPOT-1-д зориулан гүйцэтгэсэн ба OPOT-2-д ижил байна.



ГЭРЭЛТҮҮЛЭГ, ХҮЧИТ ТӨХӨРӨМЖИЙН БАЙГУУЛАЛТ



Уг барилга нь цахилгаан хангамжийн найдвартай ажиглалааныг заргийн хэрэглэгч болно. Барилгын дотоод хэрэгцээний самбар (ДХС-1)-г дэд станцын 0.4кВ-ын оруулгын 1 ба 9-р самбараас ВВГ 3x25+1x16мм² кабелээр тэжээл татна. Самбарын оролт дээр автоматтаар салган залгагч төхөөрөмж тоногдоно. Гэрэлтүүлэгт ВВГ 3x2.5мм², розетканд 3x4мм² огтлолтой кабелийг хана таазаднд ил тоногдоно. Гэрэлтүүлэгчийг хананд эрэгээр, таазаднд дэргэнээс зүүж тогтоно /хэсгэлэл-6,7-д үз/. Розеткыг шалнаас 1м, унтрааллыг 1.5м-т тоногдоно. 0.4кВ-ын хуваарилах байгууламжийн гэрэлтүүлгийн удирдлагад 2 каалаганаас удирдах боломжтойгоор солин залгуур тусгав. Гадна агаарын температур -30°С-с илүү хүйтэн байх үед КСО-386 самбарын дулаацууллага тус бүр нь 1кВт чадлын ПЭТ-4 маркийн 2 цахилгаан халаагуур тавина /Халаагуурын самбарын зарчмын бүдүүвчийг ПЭТ-27-с үз/. Технологийн дулаацуулга нь КСО-386 хоргод тоногдсон ачаалал таслагчийн дамжуулгын ажлын нөхцлийг хангах, үйлчилгээний хүмүүс засвар үйлчилгээ хийхэд хэт хүйтэн байхаас сэргийлэх зорилгоор хийгдсэн ба 10кВ-ын ХБ-ийн дотор талын температур нь -25°С-ээс бага болох үед автоматтаар залгадаг.



Улаанбаатар хот, Баянзүрх дүүрэг, 14-р хороо "ЗУРГААН ТАЛТ" ХХК-ЫН ГЭР ХОРООЛЛЫН ХАНИН ТӨЛӨВЛӨЛТ ДЭД ЭРТӨӨ /ХТН-1/		Ламтас, хослолын зураг үзүүлэх	Урвал, суруулгын
Захирагч	Ц.Нямсүрэн	Инженер	М.Төмөр
Гүйцэтгэсэн	Г.Нарантуяа	Инженер	Г.Нарантуяа
Шалгагч	Шалгагч	ЭТ шифр:	АБ-А 18/7-15 ПЦ
Масштаб: 1:	Гэрэлтүүлэг, хүчит төхөөрөмжийн байгуулалт	ТТ шифр:	АБ-А 18/7-15 ПЦ
№ шрт	хууцаг	№ шрт	хууцаг
36	21	А3	20150Н

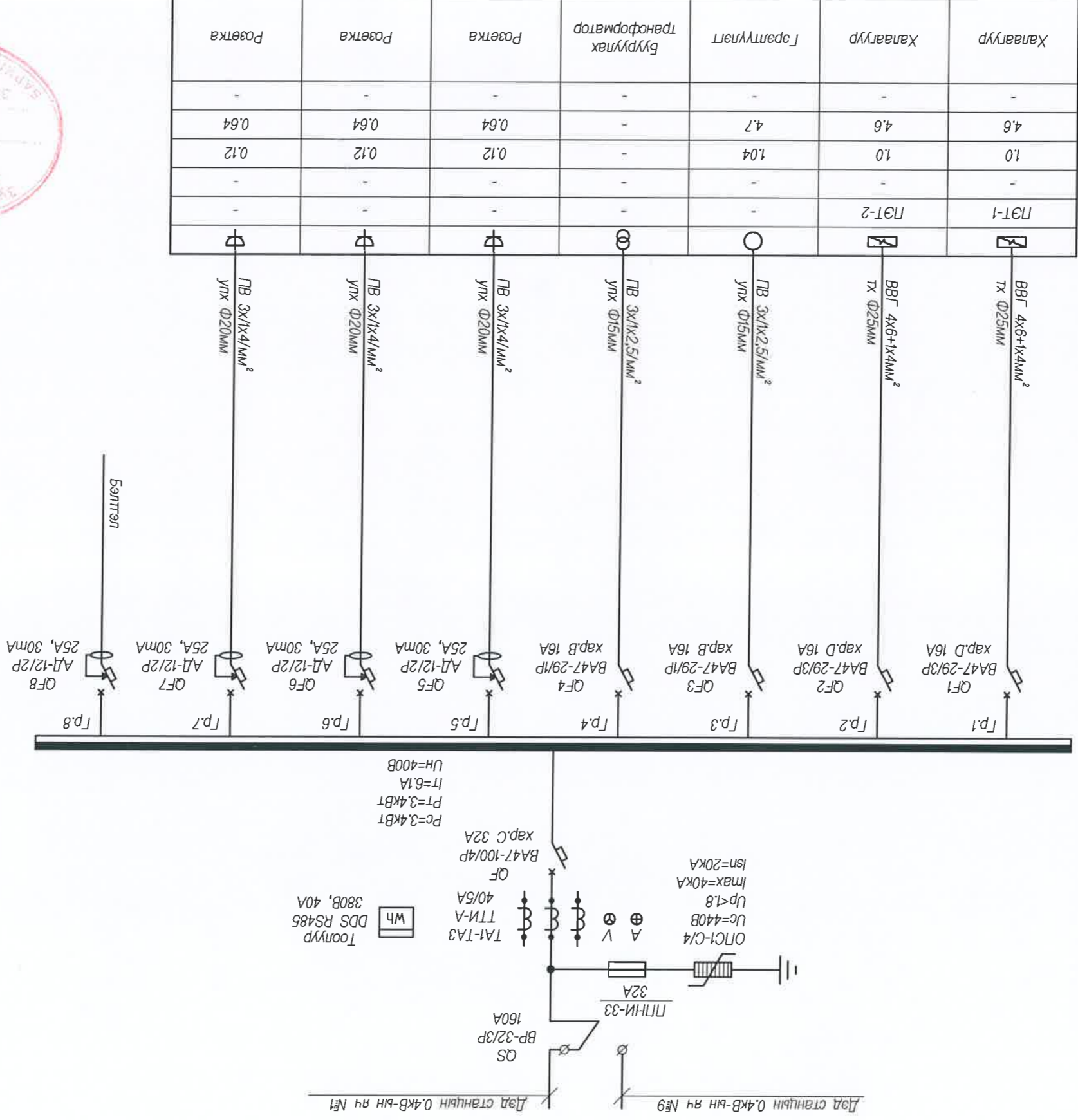
№	ӨРӨӨНИЙ НЭР	М ²
1	Хүчний трансформатор /ш/	2x9.0
2	10кВ-ын хуваарилах байгууламж /ш/	14.70
3	0.4кВ-ын хуваарилах байгууламж /ш/	21.0

ТОДОРХОЙЛОЛТ

ДОТООД ХЭРЭГЦЭЭНИЙ САМБАРЫН ТООЦООНЫ ТОЙМ

ДХС-1
ШУРН-483 /540x600x120мм/

Тухайн тэжээх шугам		Оролт дээрх таслах аппаратын маяг, характеристик	Маяг, Уном /В/, Ином /А/ Хэмжвэрийн хэлхээ, цахилгаан тоолуур	Хэт хүчдэл хязгарлаарч	Оролт дээрх аппаратын маяг, характеристик	Ином /А/ /расп /А/ Тэмдэглэгээ /маяг/ Pc /кВт/, Pt /кВт/, It /А/, Un /В/ Шин дамжуулагч, хуваарилах хайрцаг	Маяг It, Ixt /А/ Саглах ба хайлах тавьцын гүйдэл, группын дугаар	Шугамын гаралтын аппарат	Шугамын ачаалал /кВт, гүйдэл /м2, хоолойн /А/, урт /м, момент /мм2/, хуучлийн диаметр /мм/ Утасны марк, Тэмдэглэгээ, маяг, Ином /А/, дулааны саглагч, дулааны рөнгөний тавьц	Шугамын тэмдэглэгээ, ачаалал /кВт, гүйдэл /м2, хоолойн /А/, урт /м, момент /мм2/, хуучлийн диаметр /мм/ Утасны марк, Тэмдэглэгээ	Байгуулалт дээрх тэмдэглэгээ	Байгуулалт дахь №	Маяг	Хэвийн чадал	Гүйдэл Ином, /А/ /расп, /А/	Тонор төхөөрөмжийн нэр
---------------------	--	--	---	------------------------	---	---	--	--------------------------	--	--	------------------------------	-------------------	------	--------------	--------------------------------	------------------------



Хаанагуур	Хаанагуур	Гэрэлтүүлэг	Бууруулах трансформатор	Розетка	Розетка	Розетка	Розетка
ПЭТ-1	ПЭТ-1	-	-	-	-	-	-
4.6	4.6	4.7	-	0.64	0.64	0.64	0.64
1.0	1.0	1.04	-	0.12	0.12	0.12	0.12
-	-	-	-	-	-	-	-
-	-	-	-	-	-	-	-
ПЭТ-2	ПЭТ-2	-	-	-	-	-	-
-	-	-	-	-	-	-	-
-	-	-	-	-	-	-	-
-	-	-	-	-	-	-	-

Улаанбаатар хот. Банкнурх дүүрэг. 16-р хороо "ЗУРГААН ТАЛТ" ХХК-ЫН ГЭР ХОРООЛЫН ДАХИН ТӨЛӨВӨЛТ ДЭД ӨРТӨӨ /ХТН-И/

Ургалт, ороолуулалтын

АР БЭЛ АЛТАЙ "ХХК" Э-ийн хэрэгтэй иргэдэд үйлчилж байгааг заруулав

Улаанбаатар хот. Банкнурх дүүрэг. 16-р хороо "ЗУРГААН ТАЛТ" ХХК-ЫН ГЭР ХОРООЛЫН ДАХИН ТӨЛӨВӨЛТ ДЭД ӨРТӨӨ /ХТН-И/

Масштаб: 1:10

Хуульч

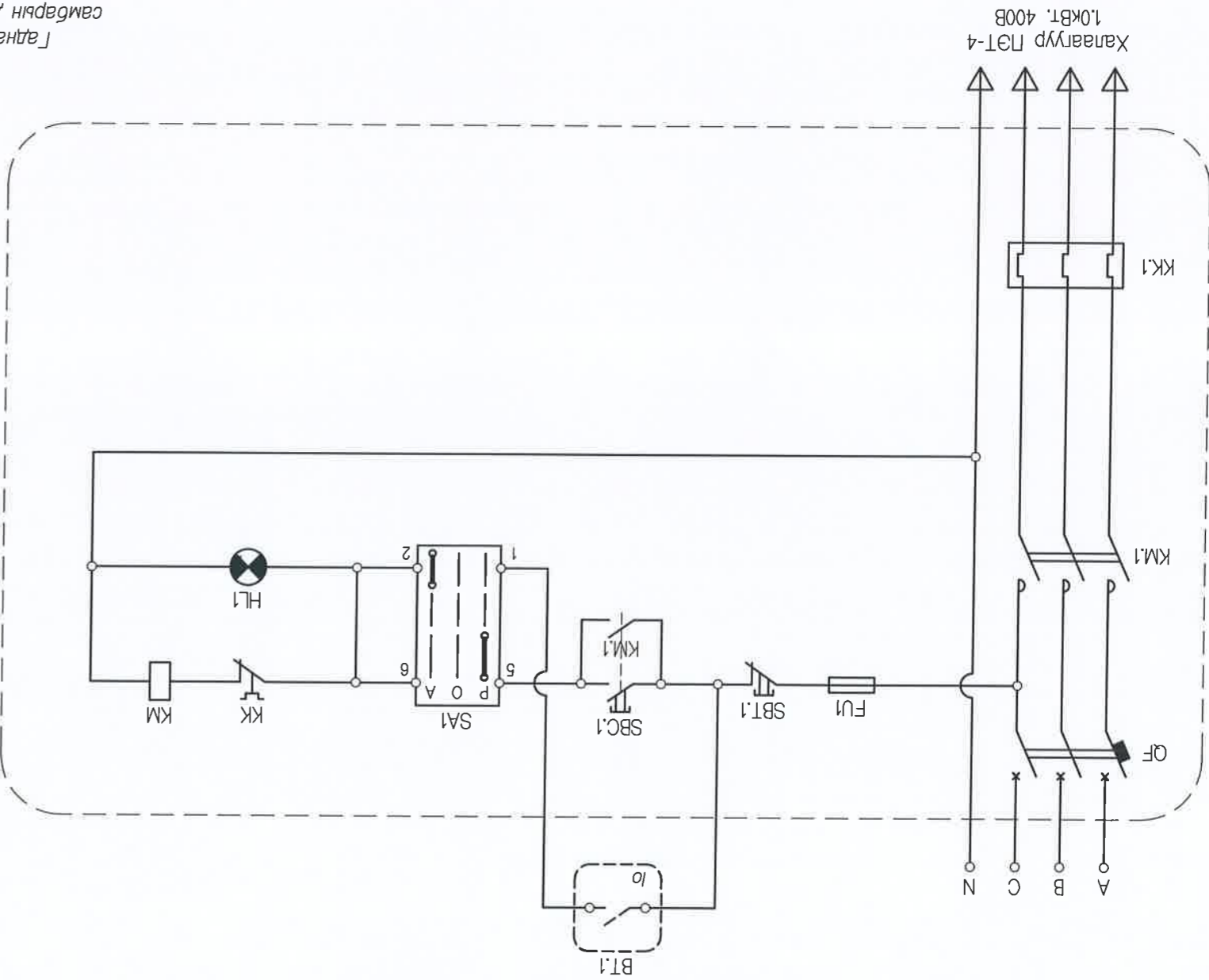
А3

22

36

20150Н

ХАЛГААГУУРЫН УДИРДЛАГЫН САМБАР /ШУ-1, ШУ-2/-ЫН ЗАРЧИМЫН БҮДҮҮВЧ



Дулаацуулын автомат удирдлага	Дулаацуулын гар удирдлага	Дулаацуулын залгаатай илтгэх чийдэн
-------------------------------	---------------------------	-------------------------------------

Тайбар: Гадна агаарын тооцооны температур -40° С байх нөхцөлд КСО-386 самбарын дулаацуулгад тус бүр нь 1 кВт чадалын ЛЭТ-4 маркийн 2 ширхэг цахилгаан халаагуур тавина.
 Технологийн дулаацуулга нь КСО-386 хоронд тоногдсон ачаалал таслуурын ажлын нөхцлийг хангах болон үйлчилгээний ажлын ажлын дотор боломжийг бүрдүүлэх зорилгоор хийгдсэн ба 10кВ-ын ХБ-ын ерөөний дотор талын температур нь -30° С-ээс бага болох нөхцөлд автоматвар залгагдана. Температурын мэдээлэгч дэд станцын 10кВ-ын хуваарилах байгууламжийн ерөөнд байрлана.

Температурын мэдээлэгчийг удирдлагын самбарын гадна хананд эргээр тогтоно.

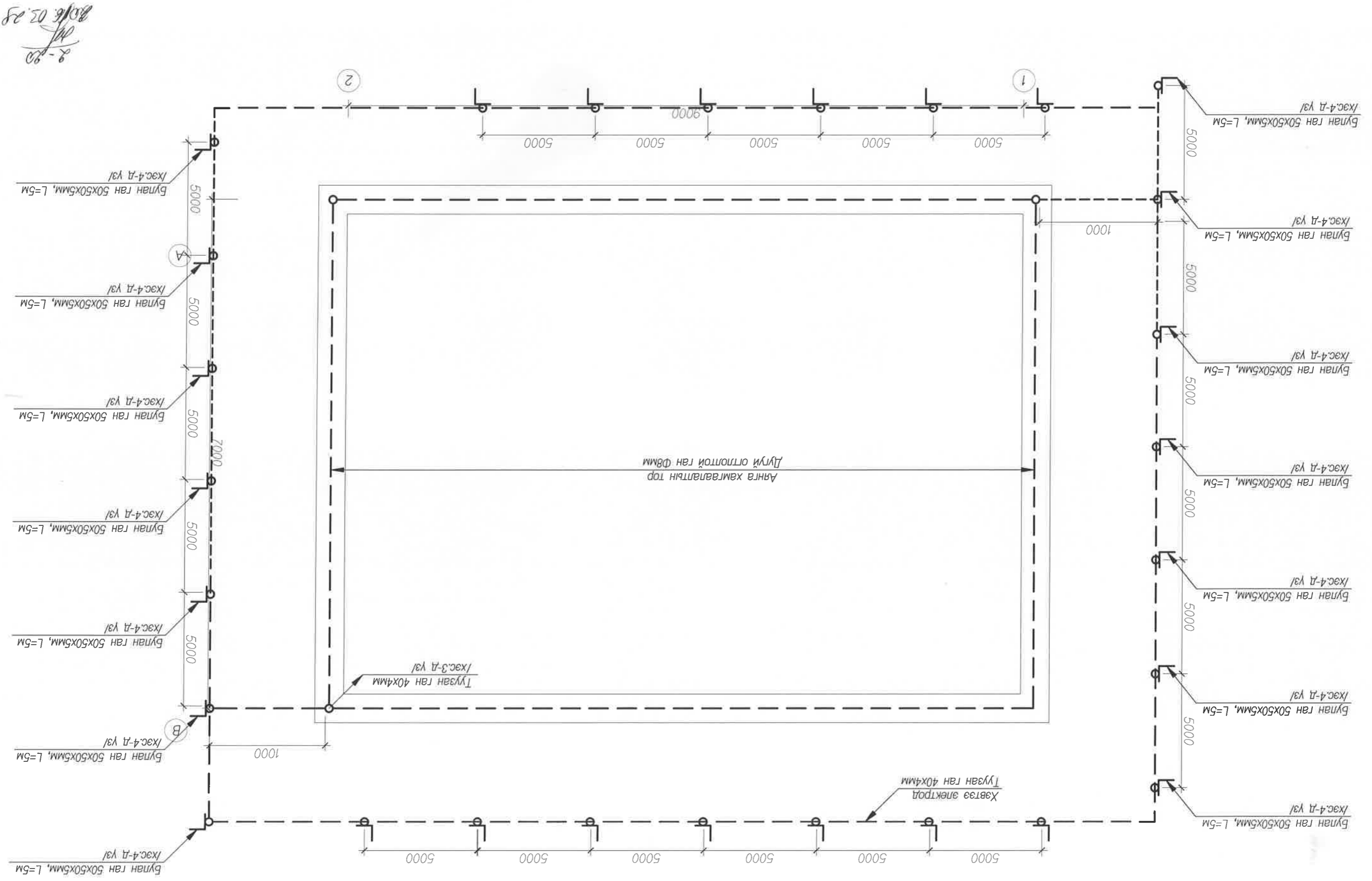


Улаанбаатар хот. Банкнурх дүүрэг. 16-р хороо "ЗУРГААН ТАЛТ" ХХК-ЫН ГЭР ХОРООЛЫН ДАХИН ТӨЛӨВЛӨЛТ Дэд өртөө /ХТ-1/		Ар Бэл, Алтай, ХХК Уулзвар: Улаанбаатар хот, Банкнурх дүүрэг, 16-р хороо "ЗУРГААН ТАЛТ" ХХК-ЫН ГЭР ХОРООЛЫН ДАХИН ТӨЛӨВЛӨЛТ Дэд өртөө /ХТ-1/	
Захирагч	Ц.Нямсүрэн	Инженер	М.Төмөр
Гүйцэтгэсэн	М.Төмөр	Шалтсан	Г.Нарантуяа
Масштаб: 1:	Халаагуур удирдлагын самбарын зарчмын бүдүүвч	ET шифр:	Шифр: АБ-А 18/7-15 ЛЦ
№ шат	хувиас	дүх хувиас	2015 он
23	36		

Байрлалын тэмдэглэгээ	Нэр	Тоо	Тайбар
10кВ-ын хуваарилах байгууламж			
BT.1	Температурын мэдээлэгч, ДТКБ-48-30 рад...0	1	
Удирдлагын самбар ШИМТ 2			
QF.1	Автомат таслуур АЕ2026-10Н У36 380В, 10А	1	
KM.1	Соронзон залуур КМИ-10910, 380В IP54	1	
KK.1	Дулааны реле, РТИ-1310	1	
SA.1	Олон талт ажлалгааны солин залуур, ПКУ3-14С 2001 У3	1	
SBT.1	Соронзон залуур дээрх салгах товчуур	1	
SBC.1	Соронзон залуур дээрх салгах товчуур	1	
HL.1	Цагаан өнгийн чиглүүлэгчтэй дохионы чийдэн	1	
FU.1	Гал хамгаалагч ПН2, IХТ=6А	1	

ТОДОРХОЙЛОЛТ

ГАЗАРДУУЛГЫН БАЙГУУЛАЛТ



Улаанбаатар хот. Баянзүрх дүүрэг. 14-р хороо		"ЗУРГААН ТАЛТ" ХХК-ЫН ГЭР ХОРООЛЫН ЛАХИН ТӨЛӨВӨЛӨЛТ ДЭЭ ЭРТӨӨ /ХТТ-2/		Масштаб: 1:100	
Захирагч	Ц.Нямсүрэн	Инженер	М.Төмөр	№ шат	хувиар
Гүйцэтгэсэн	М.Төмөр	Инженер	М.Төмөр	бүх хувиар	36
Шалбарсан	Г.Нарантуяа	ТТ шифр:	АБ-А 18/7-15 ГЛ	АЗ	24
		ТТ шифр: АБ-А 18/7-15 ГЛ		2015 он	

Баянзүрх хотын 14-р хороо
Улаанбаатар хот. Баянзүрх дүүрэг. 14-р хороо

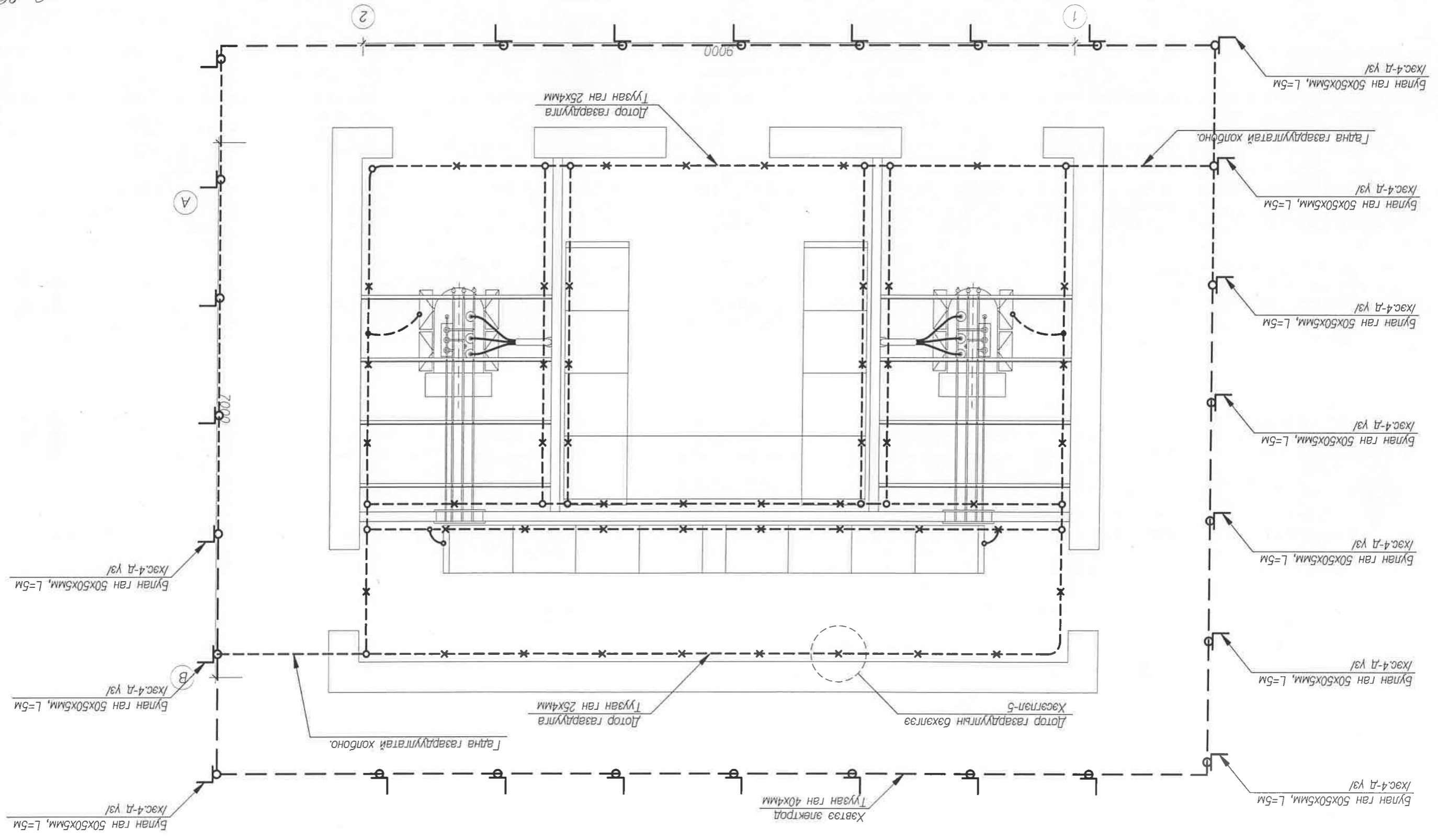
Улаанбаатар хот. Баянзүрх дүүрэг. 14-р хороо
Улаанбаатар хот. Баянзүрх дүүрэг. 14-р хороо

Улаанбаатар хот. Баянзүрх дүүрэг. 14-р хороо
Улаанбаатар хот. Баянзүрх дүүрэг. 14-р хороо

8-90
2016.02.28

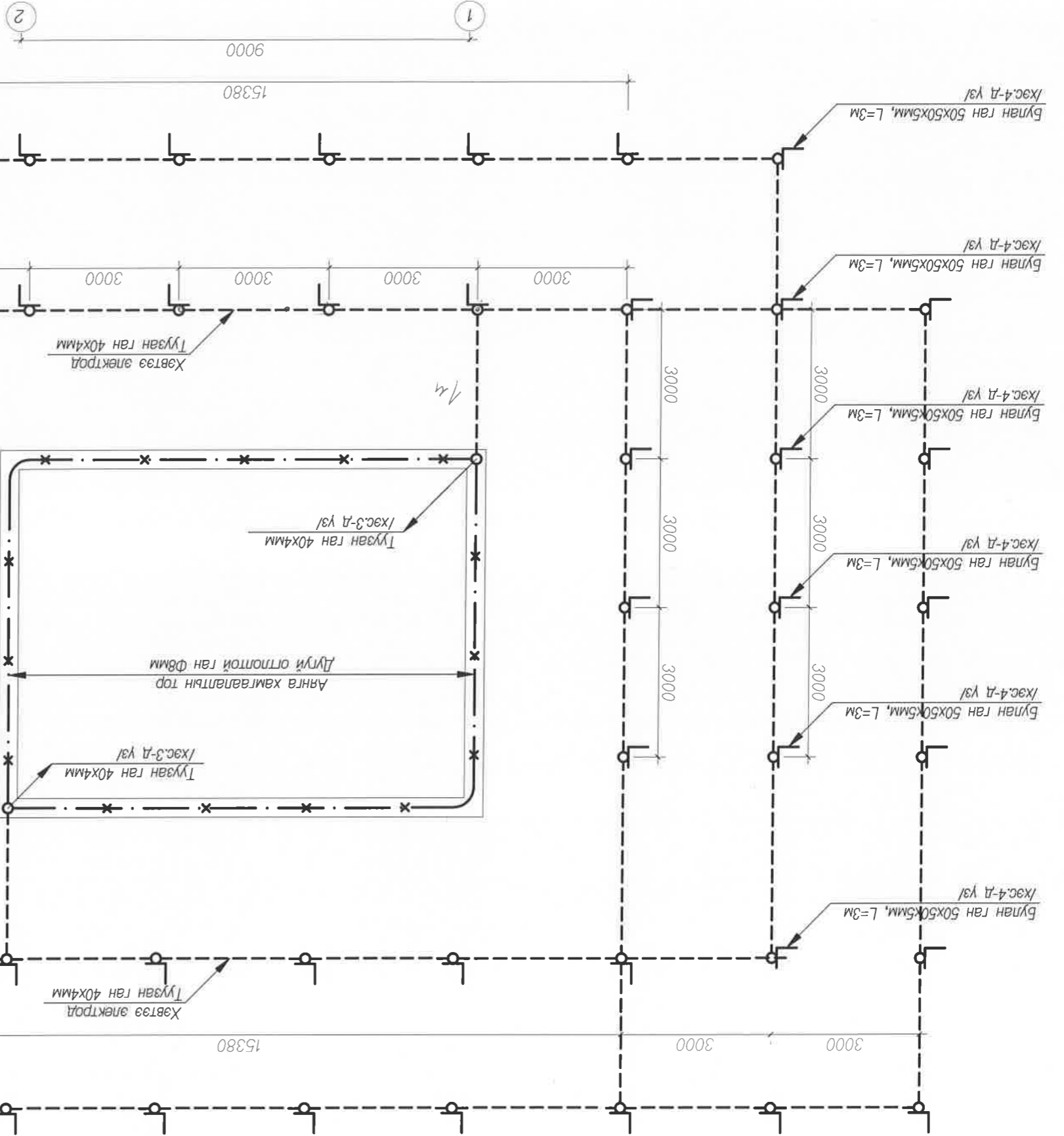
20150H			TT шифр: АБ-А 18/7-15 ПЦ			Шалсан Г.Нарантуяа			Ар Бэл Алттай "ХХК" Баянгол дугаар хороо, 400м Утас: 97116621 / Факс: 97116621
А3 25			ET шифр:			Гүйцэтгэсэн М.Төмөр			
Масштаб: 1:			Газардуулгын байгуулалт			Инженер М.Төмөр			
36			Газардуулгын байгуулалт			Захираг Ц.Нямсүрэн			Улаанбаатар хот, Баянзүрх дүүрэг, 14-р хороо "ЗУРГААН ТАЛТ" ХХК-ЫН ГЭР ХОРООЛЧИН ДАХИН ТӨЛӨВЛӨЛТ ДЭД ЕРТӨӨ /ХТН-II/
20150H			Газардуулгын байгуулалт			Шалсан Г.Нарантуяа			

2.00
 2016.03.28



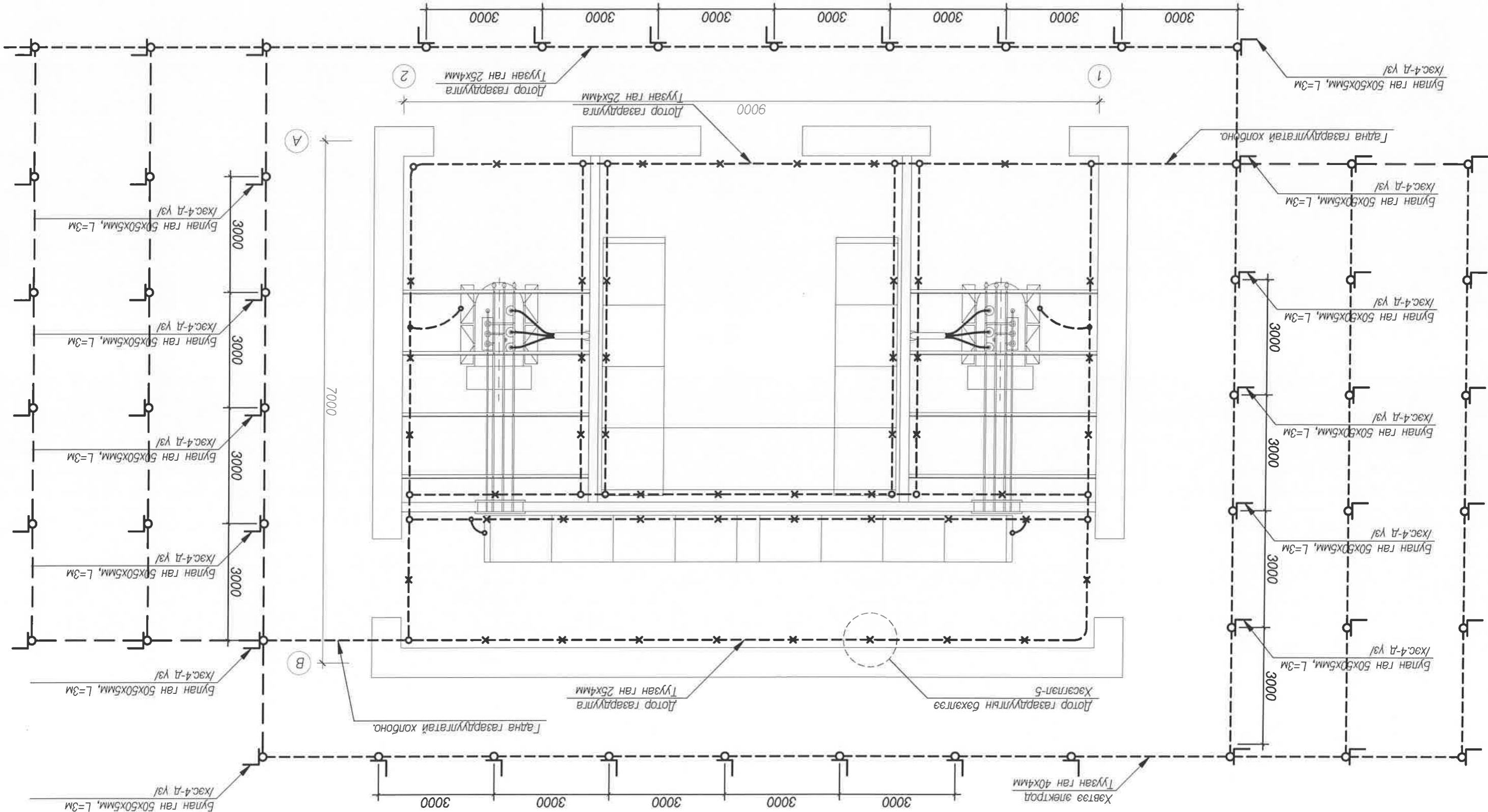
ГАЗАРДУУЛГЫН БАЙГУУЛАЛТ

20150H			Шифр: АБ-А 18/7-15 ПЦ			Уланбаатар хот. Баянзүрх дүүрэг. 14-р хороо "ЗУРГААН ТАЛТ" ХХК-ийн ГЭР ХОРООЛТЫН ДАХИН ТӨЛӨВЛӨЛТ ДЭД ӨРТӨӨ /ХТТ-II/	
36	24	А3	ЭГ шифр: <i>[Handwritten]</i>		Гүйцэтгэсэн М.Төмөр		Цахим, жорлонд зөвхөн үйлдвэр, ажлын газруудад
Масштаб: 1:		Аянга хамгаалалтын байгуулалт		Инженер М.Төмөр		Урсгал, алттай "ХХК" Баянзүрх дүүрэг, 4-р хороо "ЗУРГААН ТАЛТ" ХХК-ийн ГЭР ХОРООЛТЫН ДАХИН ТӨЛӨВЛӨЛТ	
		Аянга хамгаалалтын байгуулалт		Захирагч Ц.Нямсүрэн		Урсгал, жорлонд зөвхөн үйлдвэр, ажлын газруудад	
		Аянга хамгаалалтын байгуулалт		Шалтгаан Г.Нарантуяа		Урсгал, алттай "ХХК" Баянзүрх дүүрэг, 4-р хороо "ЗУРГААН ТАЛТ" ХХК-ийн ГЭР ХОРООЛТЫН ДАХИН ТӨЛӨВЛӨЛТ	



АЯНГА ХАМГААЛАЛТЫН БАЙГУУЛАЛТ

ГАЗАРДУУЛГЫН БАЙГУУЛАЛТ



Улаанбаатар хот, Баянзүрх дүүрэг, 14-р хороо "ЗУРГААН ТАЛТ" ХХК-ЫН ГЭР ХОРООЛЫН ДАХИН ТӨЛӨӨЛӨЛТ ДЭГ ӨРТӨӨ /ХТТ-II/		Цэвэрлэх, хослохын арга төлөвлөгөө, зураглалын үндэс	
Масштаб: 1:100		Захирагч	Ц.Нямсүрэн
Инженер		М.Төмөр	М.Төмөр
Гүйцэтгэсэн		М.Төмөр	М.Төмөр
Шалтгаан		Г.Нарантуяа	Г.Нарантуяа
ЭТ шифр: АБ.А 18/7-15 ГЦ		"АР БЭЛ" АЛТАЙ" ХХК Баянзүрх дүүрэг, 14-р хороо, 14-р хороо Утас: 9711452, 1145268	
2015 он	АЗ	25	36

КСО-386 САМБАРЫН ЗАХИАЛГЫН ХУУДАС

№	Өгөгдүүд	1	3	5	7	9	8	6	4	2
1	КАМЕРИЙН ДУГААР									
2	Хэвийн хүчдэл, кВ	10								
3	ЦУГЛУУЛАХ ШИНИЙН ХЭВИЙН ГҮЙДЭЛ, А	630								
4	АНХДАГЧ ХЭЛХЭЭНИЙ ХОЛБОЛТЫН БҮЛГҮВЧ									
5	КАМЕРИЙН ЗОРИУЛАЛТ	Оролт-1	Трансформатор-1	Шугам-1	Шугам-2	Шинийн гүүр	Шугам-4	Шугам-3	Трансформатор-2	Оролт-2
6	КАМЕРИЙН ТӨРӨЛЖҮҮЛСЭН ТЭМДЭГЛЭГЭЭ	КСО-386-КН-03-630	КСО-386-КН-04-400	КСО-386-КН-03-400	КСО-386-КН-03-400	ШМР-2 УЗ	КСО-386-КН-03-400	КСО-386-КН-03-400	КСО-386-КН-04-400	КСО-386-КН-03-630
7	ТУСЛАХ ХЭЛХЭЭНИЙ СХЕМ, ДУГААР									
8	ТУСЛАХ ХЭЛХЭЭНИЙ ГҮЙДЭЛ									
9	ТАСЛУУРЫН ТӨРӨЛ, ГҮЙДЭЛ, ХҮЧДЭЛ	ВН-16/630А	ВН-17/400А	ВН-16/400А	ВН-16/400А	РВ-1000А	ВН-16/400А	ВН-16/400А	ВН-17/400А	ВН-16/630А
10	ТАСЛУУРЫН ҮЙРГЭЛЭГЭЙН БЛОКНЫ ТӨРӨЛ	~220В	~220В	~220В	~220В	~220В	~220В	~220В	~220В	~220В
11	ТРАНСФОРМАТОРЫН ДОТООД ХЭРЭГЦЭЭ, ТӨРӨЛ	~220В	~220В	~220В	~220В	~220В	~220В	~220В	~220В	~220В
12	ГҮЙДЛИЙН ТРАНСФОРМАТОРЫН ТӨРӨЛ, НАРИЙВЧЛАЛ									
13	ХҮЧДЛИЙН ТРАНСФОРМАТОРЫН ТӨРӨЛ									
14	ШИНИЙН САЛГУУР									
15	ШУГАМЫН САЛГУУР	Ачаалал таслагч	Ачаалал таслагч	Ачаалал таслагч	Хуурай салгуур	Ачаалал таслагч	Ачаалал таслагч	Ачаалал таслагч	Ачаалал таслагч	Ачаалал таслагч
16	ГАЛ ХАМГААЛАГЧИЙН ТӨРӨЛ, ГҮЙДЭЛ									ПКТ-10-32А
17	ГҮЙДЛИЙН ТРАНСФОРМАТОРЫН ТОО									
18	АЧААЛАЛ ТАСЛАГЧИЙН ЗАЙ, ЗМ									
19	ТАРАХ ШУГАМЫН ТӨРӨЛ (кабель/гаар)	Шин	Кабель	Кабель	Кабель	Шинийн гүүр	Кабель	Кабель	Кабель	Шин
20	АЧААЛЫН ТӨРӨЛ /хөдөлгүүр, трансформатор/									Трансформатор
21	КАБЕЛЬ БАЛНЭЭР (тими/гүй)									
22	ТООЛУУРЫН ТӨРӨЛ									
23	ХУДАЛДААГ БАЛНЭЭР ХИЙХ. (тим / гүй)									
24		ЗН								
25		ТО								
26		МТЗ								
27		Отсечка								
1	ИЖ БҮРНЭЭР НЬ НИЙЛҮҮЛЭХ (тоо ширхэг)	2								
1	ТӨГСӨЛИЙН /ХАЖУУЛГИЙН/ САМБАР									
2	ЦУГЛУУЛГЫН ШИНИЙН ХАЛХАВЧ /гүйн/	1								
3	ЦУГЛУУЛГЫН ШИНИЙН ХАЛХАВЧ /баруун/	1								
4	ШИНИЙН ГҮҮР	1								
5	САЛГУУРТАЙ ШИНИЙН ГҮҮР, РВЗ	1								
6	САЛГУУРГҮЙ ШИНИЙН ГҮҮР, РВЗ	1								

Улаанбаатар хот. Баянзүрх дүүрэг. 16-р хороо "Зурган талт" ХХК-ын гэр хорооллын дахин төлөвлөлт. 16-р хороо. ҮБ хот. Баянзүрх дүүрэг. 16-р хороо.

“Зурган талт” ХХК-ын гэр хорооллын дахин төлөвлөлт. 16-р хороо.

Объектын нэр, хаяг

ЗАХИАЛАГЧИЙН НЭР, ХАЯГ

НИСЛЭЛИЙН ХӨРӨНӨ ОРУУЛАЛТЫН ГАЗАР

“Арбан Алтай” ХХК

ЗУРАГ ТӨСЛИЙН БАЙГУУЛАГА, ТҮҮНИЙ ХАЯГ

Закоран
Л.Нямсүрэн

Инженер
М.Төмөр

Гүйцэтгэсэн
М.Төмөр

Г.Нарантуяа

Шалгасан

АР БЭЛ АЛТАЙ ХХК

Улаанбаатар хот, Баянзүрх дүүрэг, 16-р хороо

ТТ шифр: АБ.А 18/7-16 ПЦ

ЕТ шифр:

Масштаб: 1: ПЦ

20150н

АЗ 26 36

МТЗ

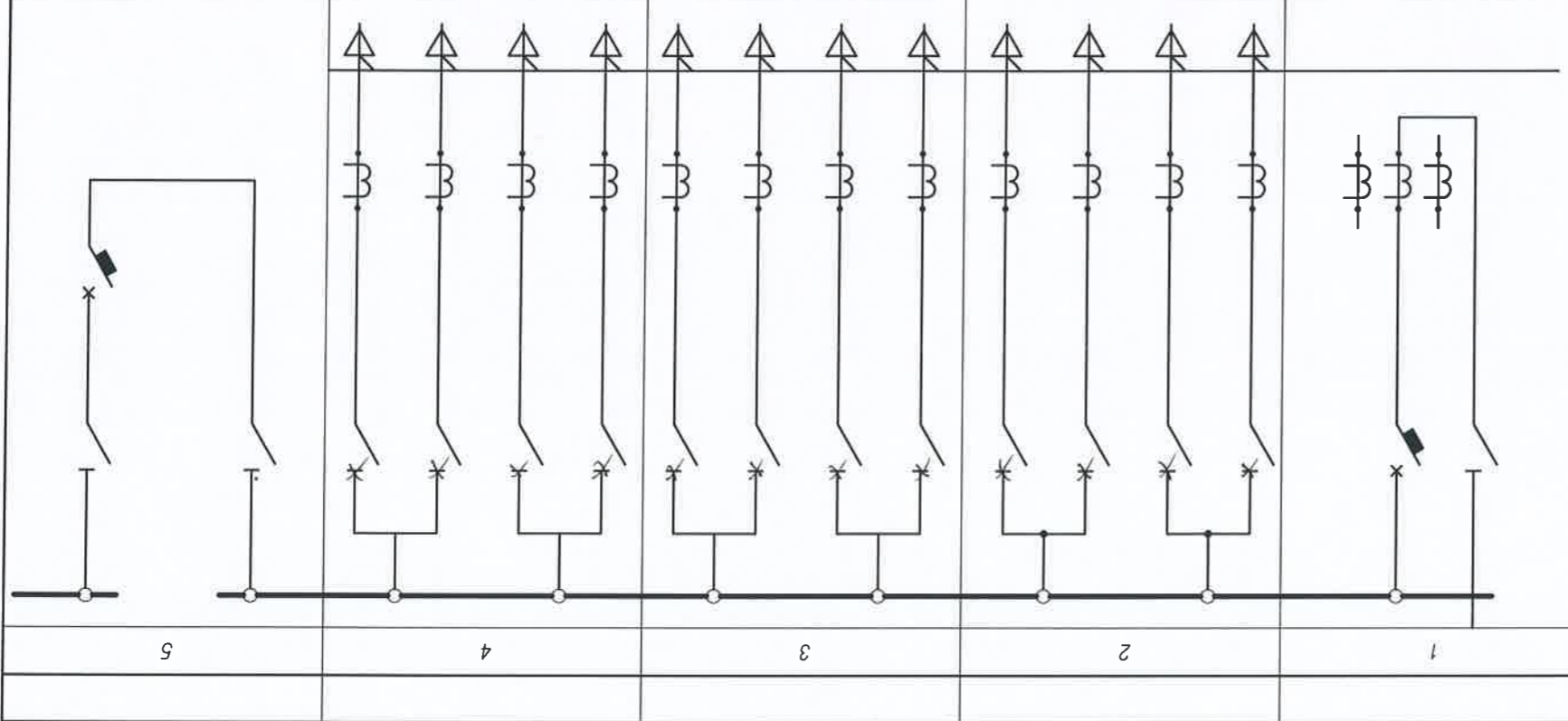
ТО

ЗН

Отсечка

ШО-70 САМБАРЫН ЗАХИАЛГЫН ХУУДАС-1

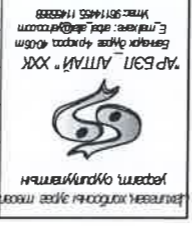
№	ӨГӨГЛҮҮД		1		2		3		4		5	
	САМБАРЫН ДУГААР	ХЭВИЙН ХҮЧДЭЛ	А	КА	А	КА	А	КА	А	КА	А	КА
1	САМБАРЫН ДУГААР	ХЭВИЙН ХҮЧДЭЛ										
2	ХЭВИЙН ХҮЧДЭЛ	А										
3	ХЭВИЙН ГҮЙДЭЛ	А										
4	ЦУГЛУУЛГЫН ШИННИЙН ЦАХИЛГААН ДИНАМИК ДААЦ	КА										
5	АНХДАГЧ ХЭЛХЭЭНИЙ БҮДҮҮЧ											
6	ТЭГ ШИН	ММ										
7	САМБАРЫН МАЯГ	ШО-70-3-20 УЗ	ШО-70-3-03 УЗ	ШО-70-3-02 УЗ	ШО-70-3-01 УЗ	ШО-70-3-37 УЗ						
8	ХОЁРДОГЧ ХЭЛХЭЭНИЙ БҮДҮҮЧ											
9	ШУГАМЫН ЗОРИУЛАЛТ	Оролт-1	Шугам	Шугам	Шугам	Оёкч холбогч						
10	КОМУТАЦИЙН ХАМГААЛАХ АППАРАТЫН ТӨРӨЛ	АВТОМАТ ТАСЛУУР, ГАЛ ХАМГААЛАГЧ ТӨРӨЛ	КАТАЛОГИ									
11	САЛУУРЫН ХЭВИЙН ГҮЙДЛИЙН ХАМГИЙН ИХ УТГА, А											
12	АВТОМАТЫН ГАЛ ХАМГААЛАГЧИЙН ТАВЦЫН ХЭЗГААР	УДААШРАХ										
13	АЖИЛЛАХ ХУГАЦАА, с											
14	ГҮЙДЛИЙН ТӨРӨЛ, а											
15	ГҮЙДЛИЙН ТРАНСФОРМАТОР											
16	КАБЕЛИЙН ТОО, ХӨНДЛӨН ОЛТЛОЛ											
17	АМПЕРМЕТРИЙН ХУВААРЬ											
18	ВОЛЬТМЕТРИЙН ХУВААРЬ											
19	ТООЦОНЫ САМБАР											
20	САМБАРЫН ТОО /Хажуугийн самбарыг оруулан/											



Объектын нэр
"Цэвэр Хуаран Консалтинг" ХХК-ын гэр хорооллын дахин төлөвлөлт.
УБ хот, Баянзүрх, 14-р хороо.

Захиалагчийн нэр, хаяг
Нийслэлийн хөрөнгө оруулалтын газар

Зураг төслийн байгууллага, хаяг
"Сэрвэн Харват Трейдинг" ХХК



Архангай Алтай ХХК
Баянзүрх хот, 14-р хороо
Утас: 2011422, 142222

Улаанбаатар хот, Баянзүрх дүүрэг, 14-р хороо
"ЗУРГААН ТАЛТ" ХХК-ЫН ГЭР ХОРООЛЛЫН ДАХИН ТӨЛӨВӨЛТ ДЭГ ӨРТӨӨ /ХТН-И/
Захирагч Ц.Нямсүрэн
Инженер М.Төмөр
Гүйцэтгэсэн М.Төмөр
Шалбарсан Г.Нарантуяа
IT шифр: АБ-А 18/7-15 ЦЦ

Масштаб: 1:
Хууцагч хууцагч
2015 он
АЗ 27
36

ШО-70 САМБАРЫН ЗАХИАЛГЫН ХУУДАС-2

№	Самбарын дугаар	Хэвийн хүчдэл			Хэвийн гүйдэл			Цуглуулгын шинийн цахилгаан динамик даалц		
		В	А	КА	В	А	КА	В	А	КА
1	Самбарын дугаар									
2	Хэвийн хүчдэл									
3	Хэвийн гүйдэл									
4	Цуглуулгын шинийн цахилгаан динамик даалц									
5	Анхдагч хэлхээний бүдүүвч									
6	Тэг шин									
7	Самбарын март	ШО-70-3-20 УЗ	ШО-70-3-03 УЗ	ШО-70-3-02 УЗ	ШО-70-3-01 УЗ	ШО-70-3-37 УЗ				
8	Хөргдөгч хэлхээний бүдүүвч									
9	Шугамын зориулалт	Оронт-1	Шугам	Шугам	Шугам	Секц холбогч				
10	Коммутацийн хамгаалах алпаратны төрөл	Автомат таслуур, гал хамгаалагч төрөл	Каталог							
11	Салгуурын хэвийн гүйдлийн хамгийн их утга, А	400	400	400	250	250	250	250	250	1000
12	Автоматын гал хамгаалагчийн табцын хязгаар	Удаашрах	Огноом							
13	Ажиллах хугацаа, с									
14	Гүйдлийн төрөл, А									
15	Гүйдлийн трансформатор	600/5	300/5	300/5	200/5	200/5	200/5	200/5	200/5	1000
16	Кабелийн тоо, хөндлөн огтлол									
17	Амперметрийн хуваарь	600/5	300/5	300/5	200/5	200/5	200/5	200/5	200/5	100/5
18	Вольтметрийн хуваарь	0-500								
19	Тооцонь самбар									
20	Самбарын тоо /хажуугийн самбарыг оруулан/	2	1	1	1	1	1	1	1	1

Объектын нэр
 "Цэвэр хуаран консалтинг" ХХК-ын гэр хорооллын дахин төлөвлөлт.
 УБ хот, Баянзүрх, 14-р хороо.

Зохилго
 Нийслэлийн хөрөнгө оруулалтын газар

Зураг төслийн байгууллага, хаяг
 "Сэрвэн Харват Төрийн" ХХК

Улаанбаатар хот, Баянзүрх дүүрэг, 14-р хороо "Зургаан талт" ХХК-ын гэр хорооллын дахин төлөвлөлт дэд өртөө /ХТТ-1/

Захирагч: Ц.Нямсүрэн
 Инженер: М.Төмөр
 Гүйцэтгэсэн: М.Төмөр
 Шалгасан: Г.Нарантуяа

Э.төмөр: 9909 49000000
 М.төмөр: 9909 49000000
 М.төмөр: 9909 49000000

Масштаб: 1:1

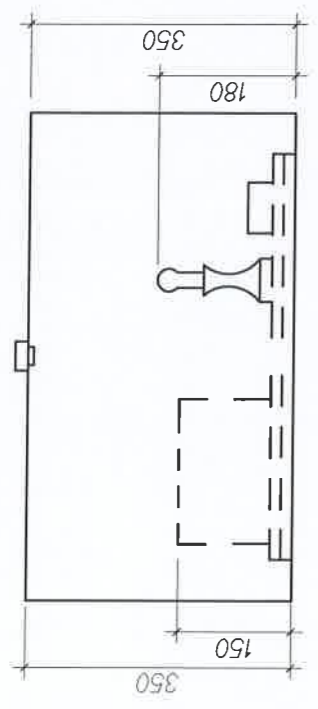
№ швт: хууцаг
 28
 36

2015 он

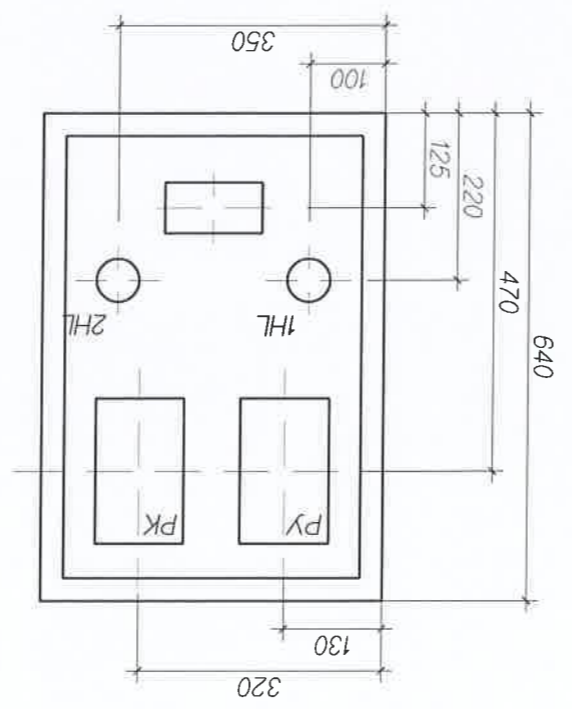
2015 он		ET шифр: АБ-А 18/7-15 ПЦ		Шалтсан Г.Нарантуяа		Ар БЭЛ АЛТАЙ ХХК Уулс 9814002, 1400000 Баянзүрх дүүрэг, 4007 Утас: 9814002, 1400000
36	29	А3	ET шифр:	М.Төмөр	Гүйцэтгэсэн	
Масштаб: 1:		Аянга хамгаалалтын байгуулалт		М.Төмөр	Инженер	Цэвэр усны үйлдвэр Үйлдвэр, суурьшилтын үйлдвэр, суурьшилтын
ПЦ		Улаанбаатар хот, Баянзүрх дүүрэг, 16-р хороо "ЗУРГААН ТАЛТ" ХХК-ЫН ГЭР ХОРООНЫ ДАХИН ТӨЛӨВЛӨЛТ Дэд өргөө /ХТН-И/		Ц.Нямсүрэн	Захирагч	

Тэмдэг-лэгээ	Нэр	Мат	Техникийн үзвэлэлт	Хэмжих нэгж	Тоо хэмжээ	Тайлбар
1	Идэвхит чадлын тоолуур	5А, 380В	ш	ш	1	
2	Реактив чадлын тоолуур	5А, 380В	ш	ш	1	
3	Гэрлийн шил	Б220-235-60	ш	ш	2	
4	Патрон	220В, 6А	ш	ш	2	
5	Унтраалга		ш	ш	1	
6	Хавчварын цуглуулга		ком		1	
7	Шлвгээ	ПУЭП-7	ш		1	

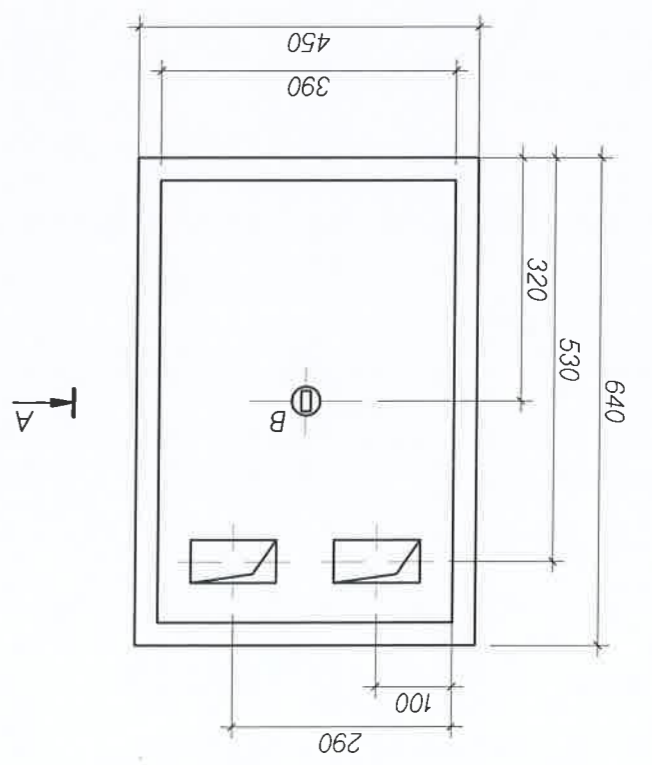
- Тайлбар:
- Тоолуурын завтлыг харахад зориулсан нүхийг шилээр таглана.
 - Шлвгэний дороос кабелийн оруулга хийх $\varnothing 20\text{мм}$ -ийн 2 ширхэг нүх гаргах ба хажуу хананд нь салхивчийн нүх гаргана.



"А" Ар тан, М1:10



Хаалга нээлттэй байдал, М1:10

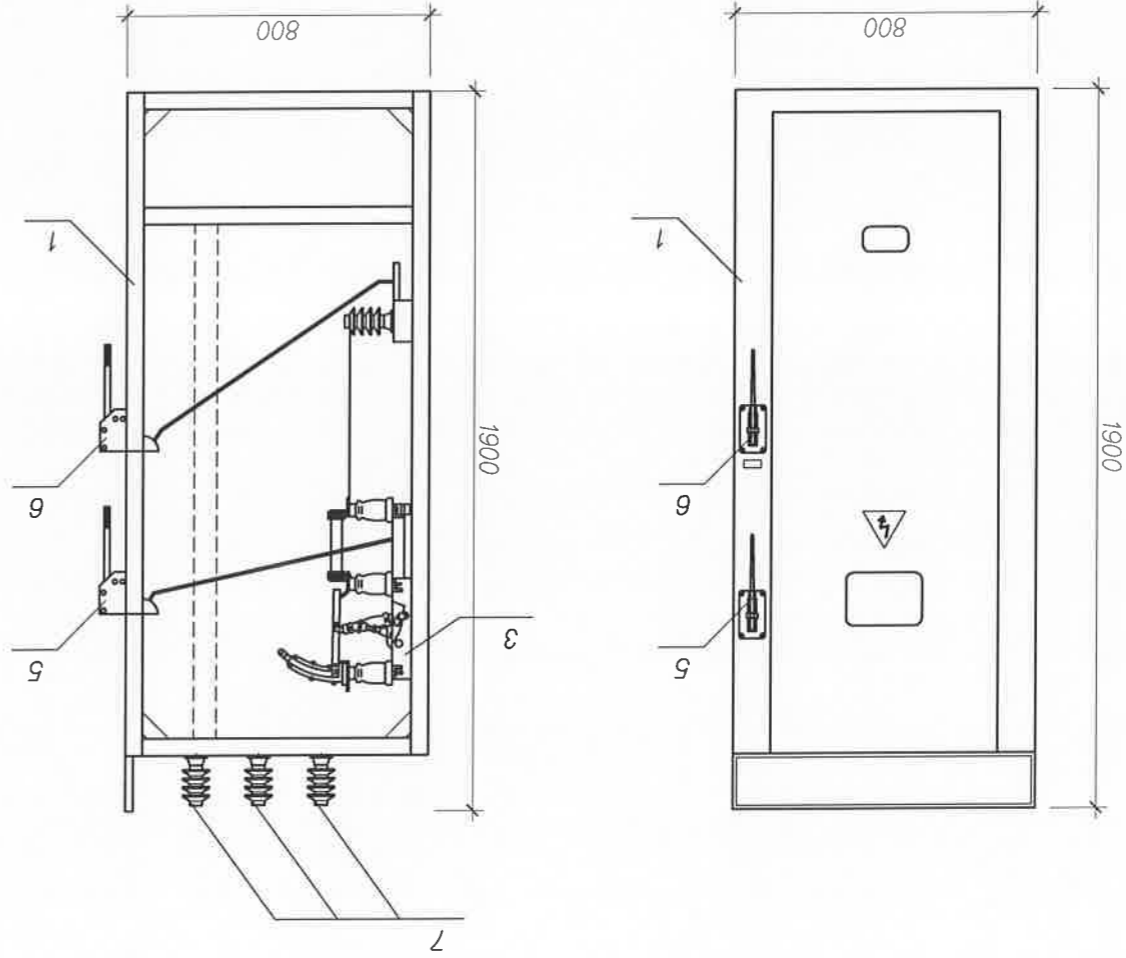


Нvvp тан, М1:10

Тодорхойлолт

10КВ-ЫН ТРАНСФОРМАТОРЫН ХОРГО

10кВ-ын трансформаторын хорго



Тайбар: Дээрх хэлхээнд дүрмийн дагуу ачаалал таслагч, хуурай салгуур залгаагаар байх үед газардуулгын хутгыг салгаагаар, эсрэг тохиолдолд газардуулгын хутга залгаагаар хориг хийж өгнө.

№	Нэр	Маяг	Нэгж	Тоо	Тайбар
1	Өндөр хвчдлийн хайрцаг		ш	1	
2	Клемний хайрцаг		ш	3	
3	Гал хамгаалагчтай ачаалал таслагч	ВНГ-16	ком	1	
4	Газардуулагч		ком	1	
5	Ачаалал таслагчийн дамжуурга		ш	1	
6	Газардуулгын дамжуурга		ш	1	
7	Цулуулгын шин 60х5мм		м	36	

Тодорхойлолт

Улаанбаатар хот. Баянзүрх дүүрэг. 16-р хороо "ЗУРГААН ТАЛТ" ХХК-ЫН ГЭР ХОРООЛДЫН ДАХИН ТӨЛӨВӨЛТ ДЭД ӨРТӨӨ /ХТГ-И/		Цахимгай, жондоочид зүгээр төсөл, үргэлж, суурилуулалтын	
Захирагч	Ц.Нямсүрэн	Урьдчилсан зураг	М.Төмөр
Инженер	М.Төмөр	Тайлбар	М.Төмөр
Гүйцэтгэсэн	М.Төмөр	Тайлбар	М.Төмөр
Шалгагч	Г.Нарантуяа	Тайлбар	М.Төмөр
Улаанбаатар хот. Баянзүрх дүүрэг. 16-р хороо "ЗУРГААН ТАЛТ" ХХК-ЫН ГЭР ХОРООЛДЫН ДАХИН ТӨЛӨВӨЛТ ДЭД ӨРТӨӨ /ХТГ-И/		Улаанбаатар хот. Баянзүрх дүүрэг. 16-р хороо "ЗУРГААН ТАЛТ" ХХК-ЫН ГЭР ХОРООЛДЫН ДАХИН ТӨЛӨВӨЛТ ДЭД ӨРТӨӨ /ХТГ-И/	
Масштаб: 1:		Масштаб: 1:	
Ув шилт	хуулаар	Ув шилт	хуулаар
Бүх хуулаар		Бүх хуулаар	
А3	30	А3	30
36		36	
2015он		2015он	

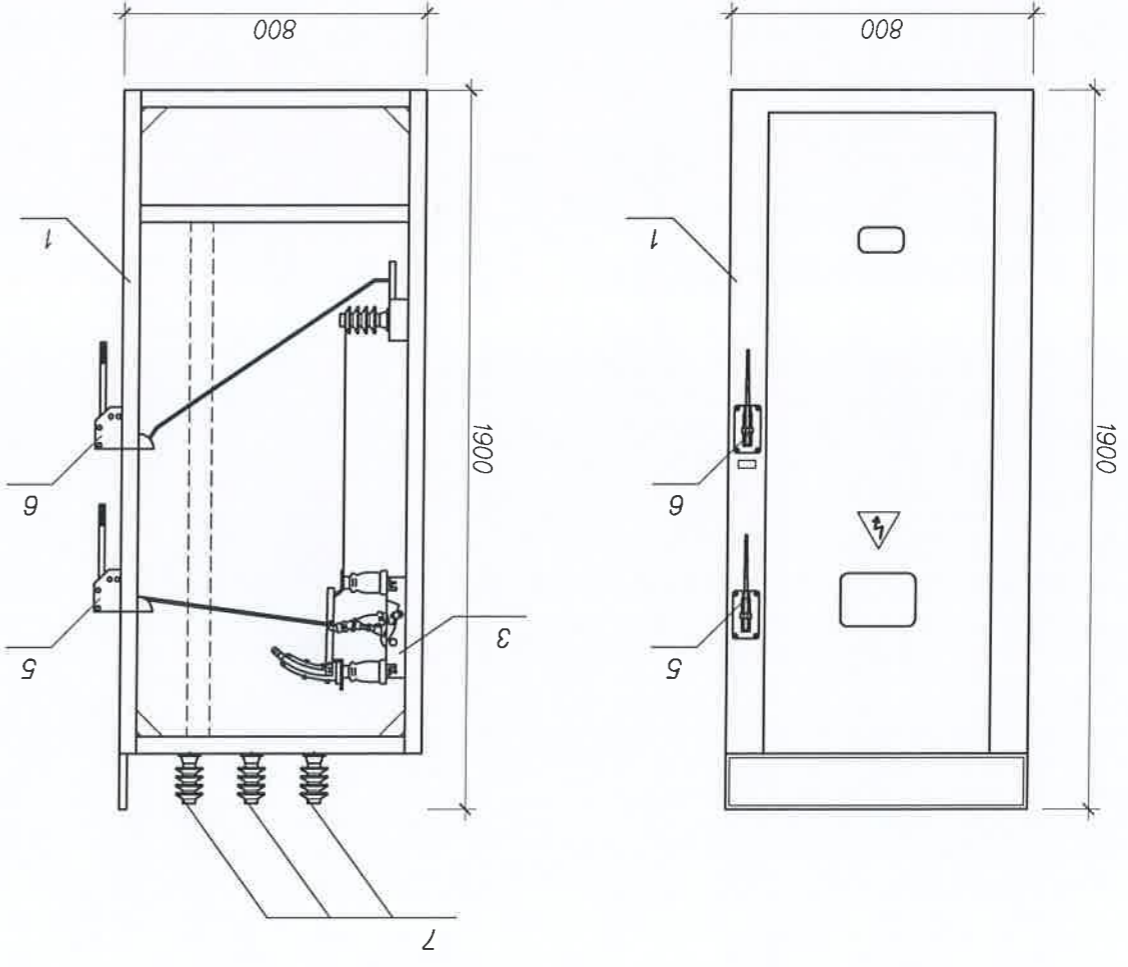
Улаанбаатар хот. Баянзүрх дүүрэг. 16-р хороо		"ЗУРГААН ТАЛТ" ХХК-ЫН ГЭР ХОРООЛЛЫН ДАХИН ТӨЛӨВЛӨЛТ ДЭД ЭРТӨӨ /ХТН-И/	
Масштаб: 1:	10кВ-ын оролт ба шуугамын хороо	Захирагч	Ц.Нямсүрэн
Инженер	М.Төмөр	Инженер	М.Төмөр
Гүйцэтгэсэн	М.Төмөр	Гарантлагч	Г.Нарантуяа
2015 он	АЗ	31	36



Тайбар дээрх хэлхээнд дүрмийн дагуу ачаалал таслагч, хуурай салгуур залгаагаар байх вад газардуулгын хутгыг хуурай салгуур залгаагаар байх вад газардуулгын хутга залгаагаар хориг хийж өгнө.

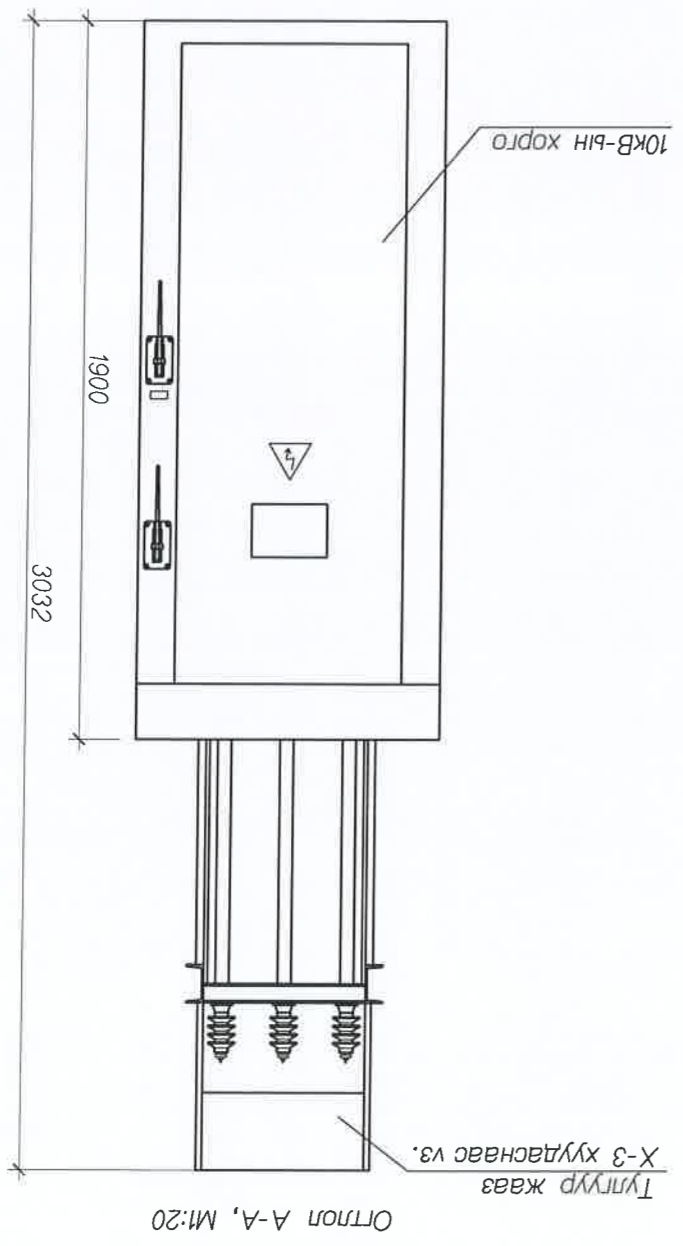
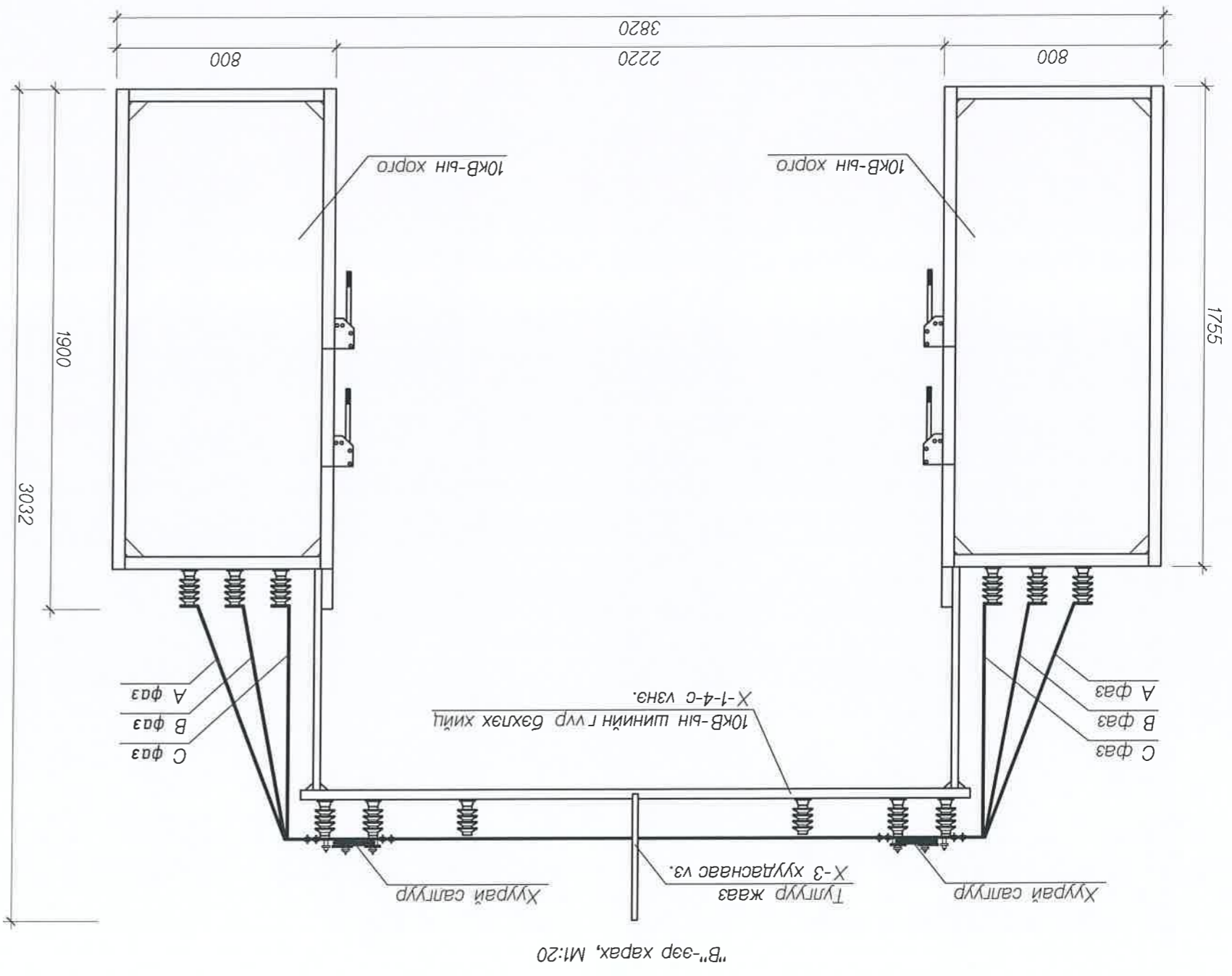
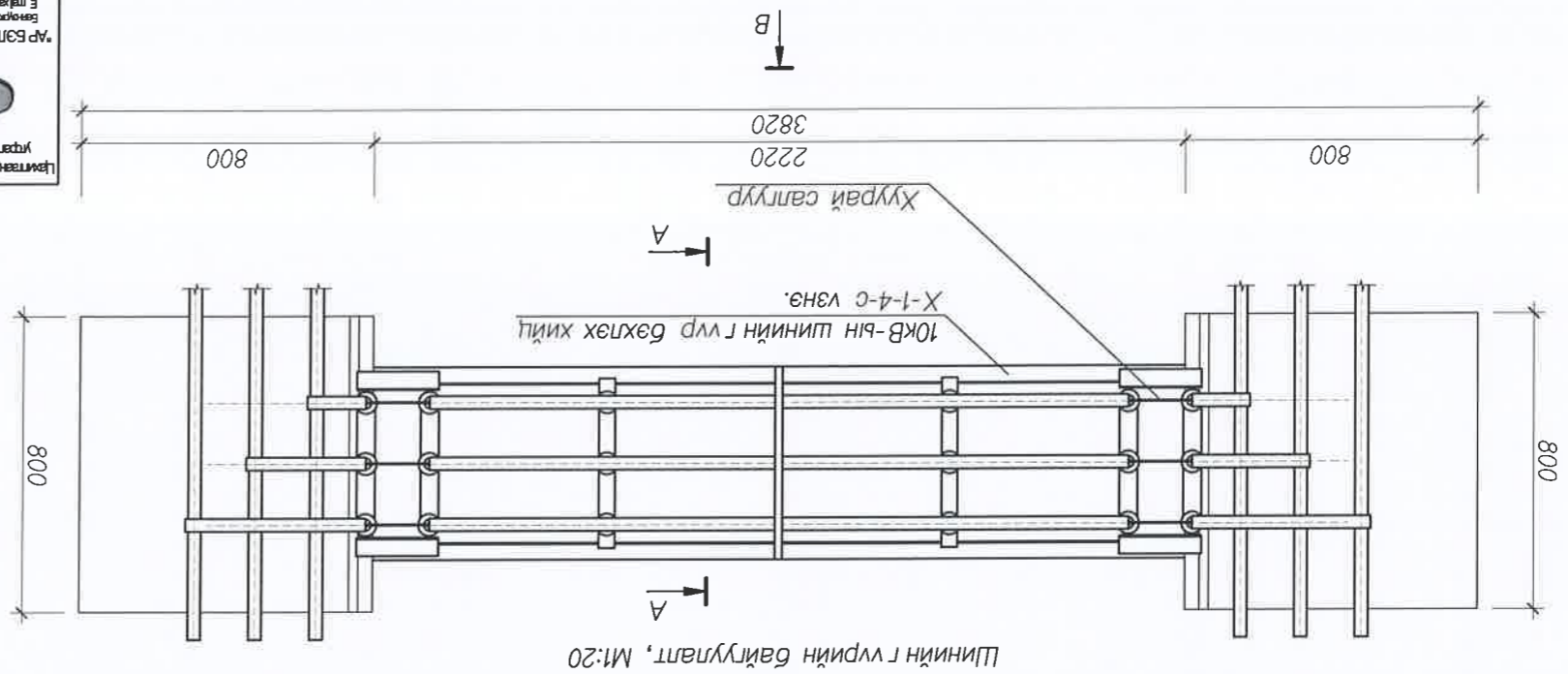
№	Нэр	Маяг	Тоо	Тайбар
1	Өндөр хувдгийн хайрцаг	Ш	1	
2	Клемний хайрцаг	Ш	3	
3	Ачаалал таслагч	КОМ	1	
4	Газардуулагч	КОМ	1	
5	Ачаалал таслагчийн дамжуурга	Ш	1	
6	Газардуулгын дамжуурга	Ш	1	
7	Цуглуулгын шин 60х5мм	М	36	

Тодорхойлолт

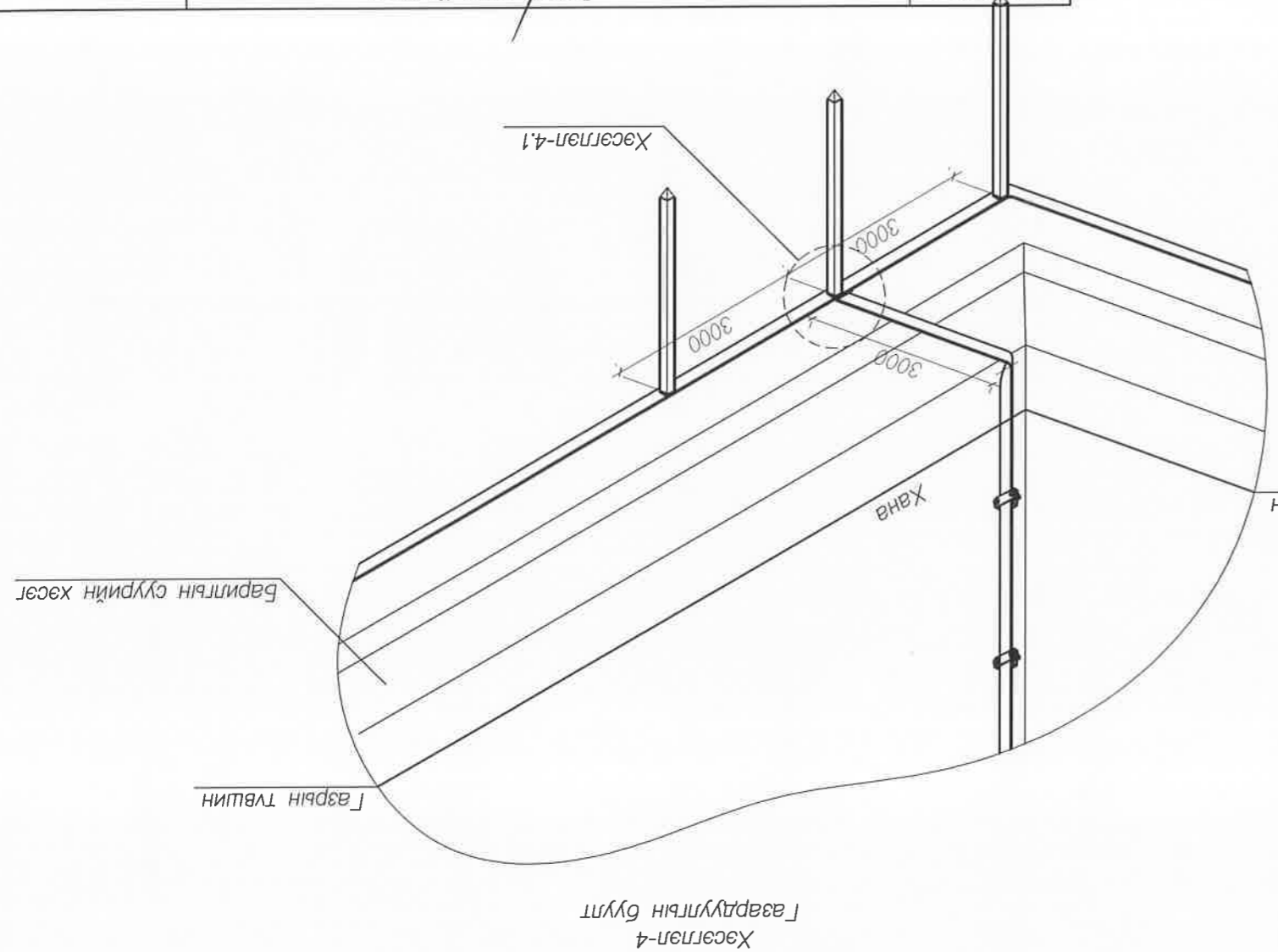
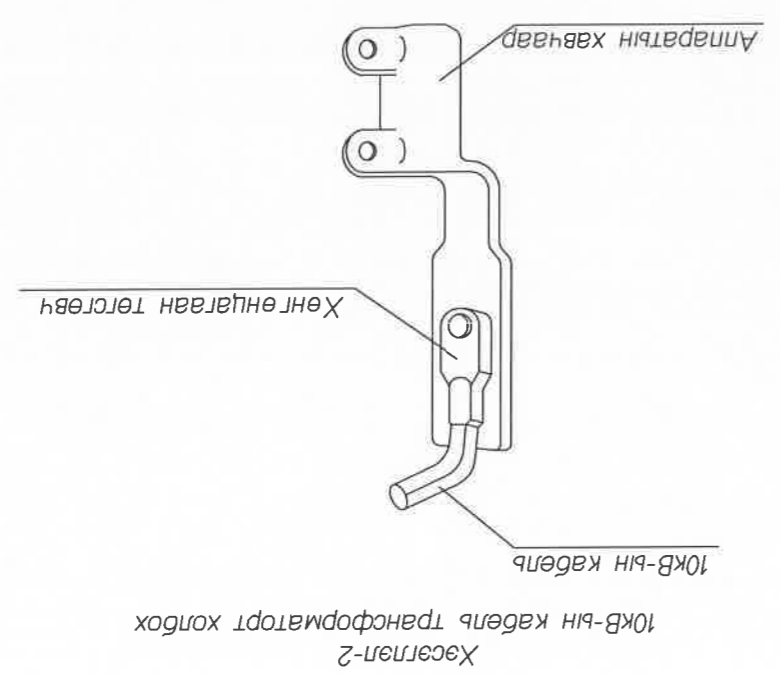
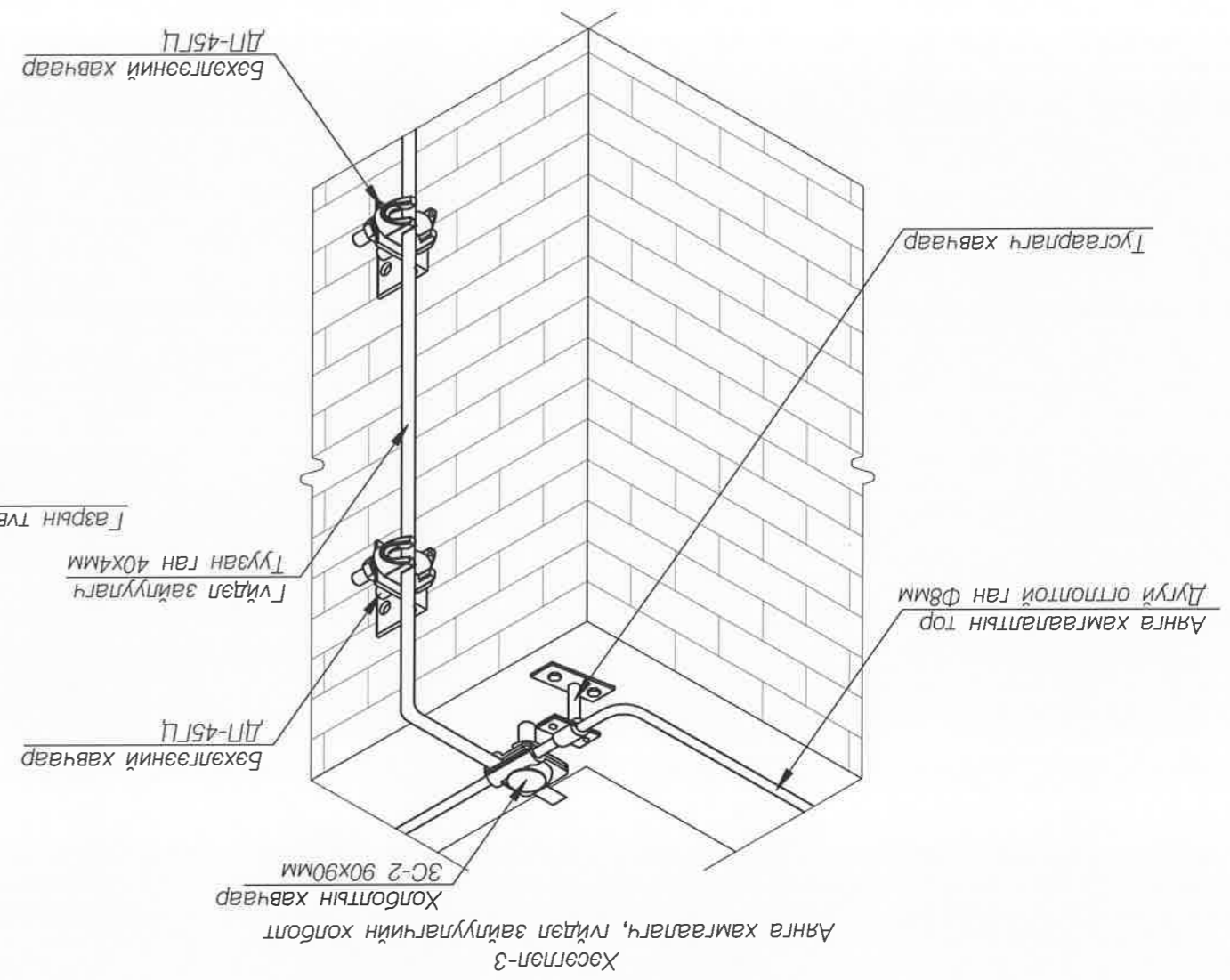
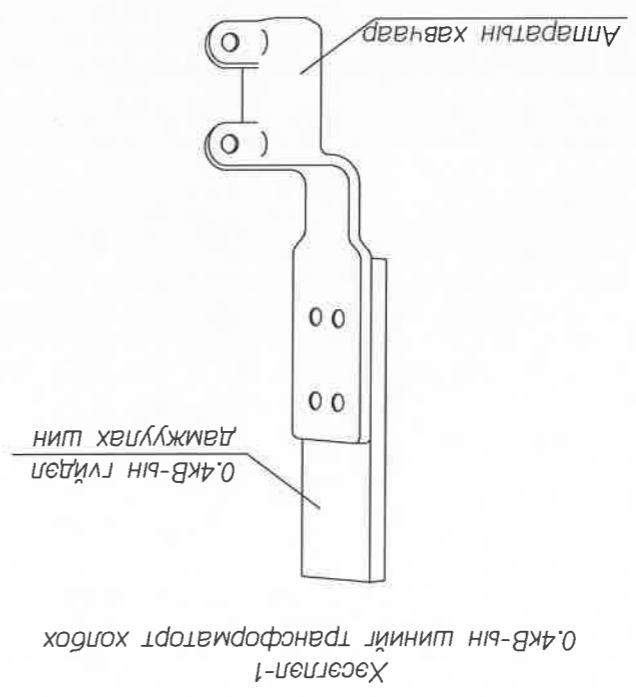


10кВ-ын оролт ба шуугамын хороо

20150H		ET шифр: АБ-А 18/7-15 ГЦ		Ар БЭЛ АЛТАЙ - ХХК Баянзүрэг 4-р хороо, 40 багц Улаанбаатар хот, 15100 Т: 97114422, 143388
36	А3	М.Төмөр	Г.Нарангуйа	
үе шөт	хуурай	М.Төмөр	Инженер	Цэцгийн, коргооны зураг төсөл Урсгал, оурууламтын
Масштаб: 1:	10кВ-ын шинийн гүүр	Ц.Нямсүрэн	Захирагч	
ГЦ		Улаанбаатар хот, Баянзүрэг дүүрэг, 16-р хороо "ЗУРГААН ТАЛТ" ХХК-ЫН ГЭР ХОРООНЫ ДАХИН ТӨЛӨВӨЛТ ДЭГ ЭРГЭЭ /ХТ-И/		



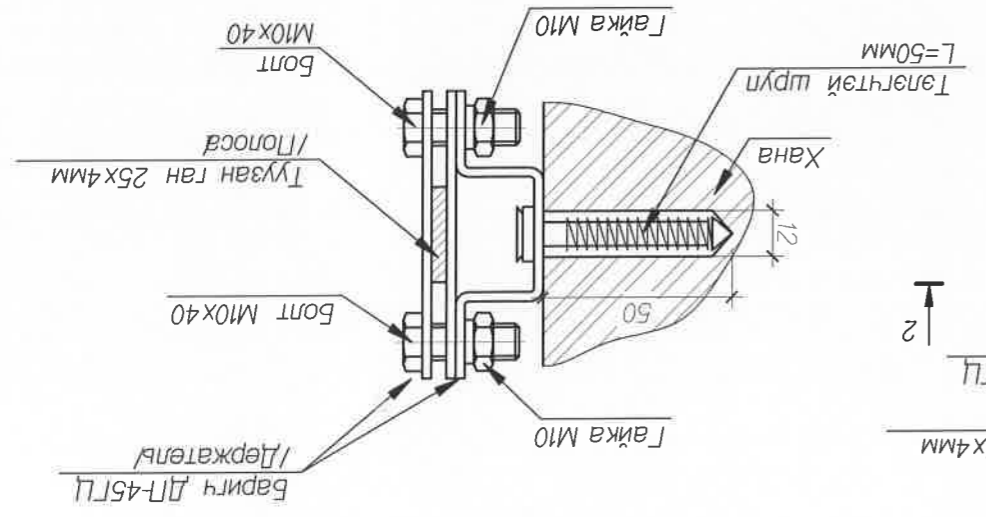
ХЭСЭГЛЭЛЭГ-1



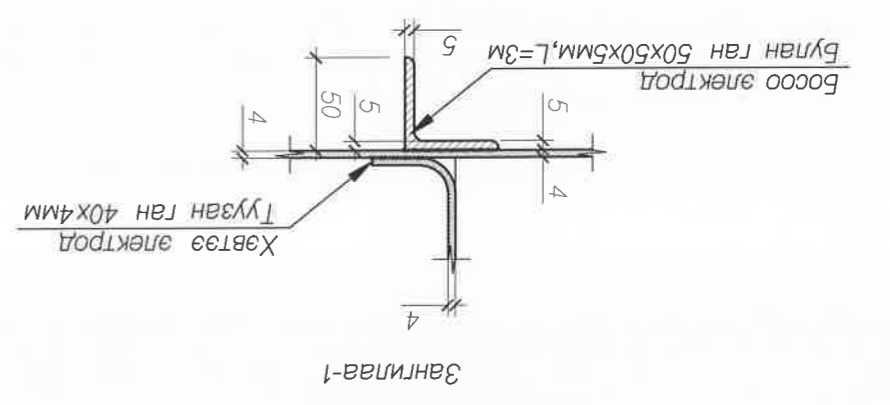
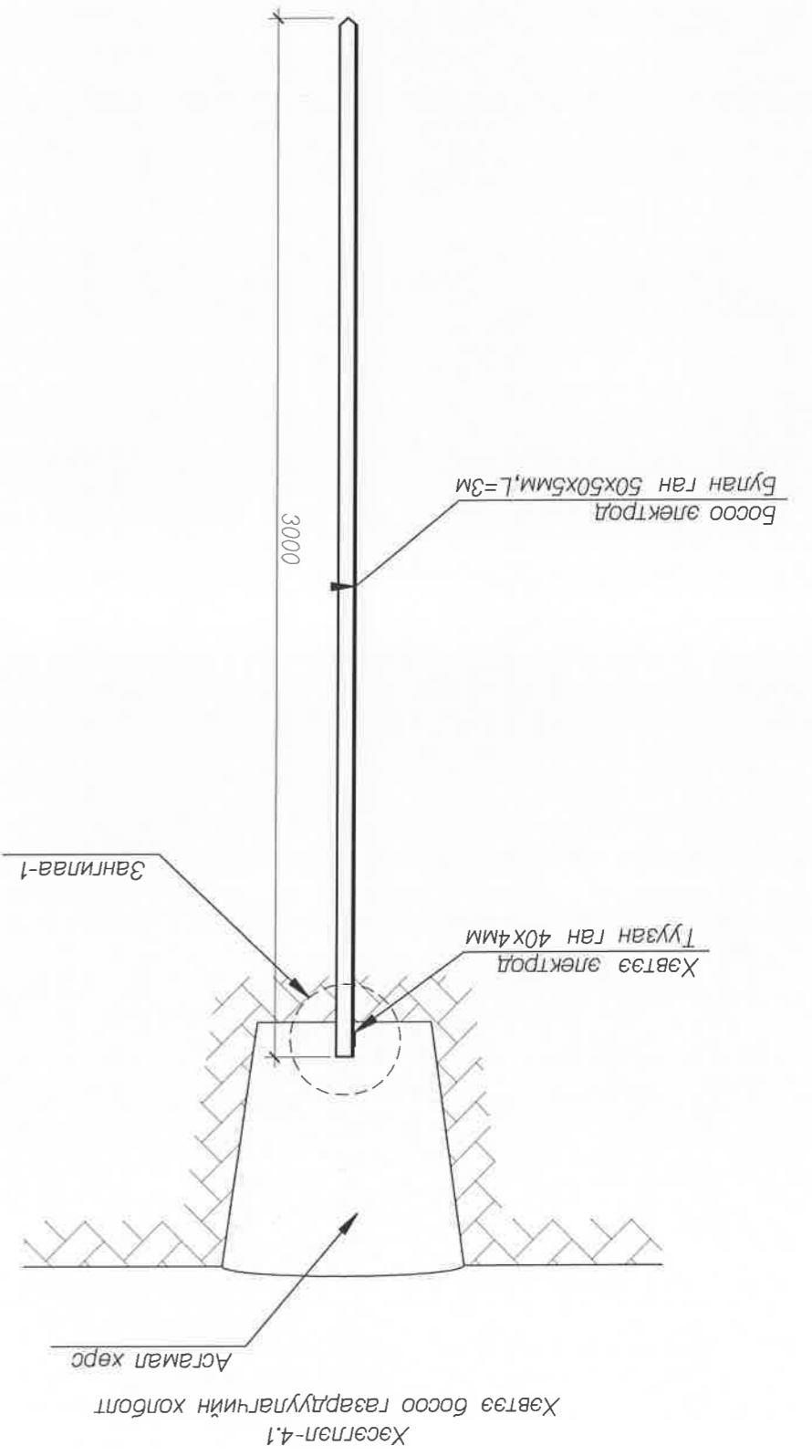
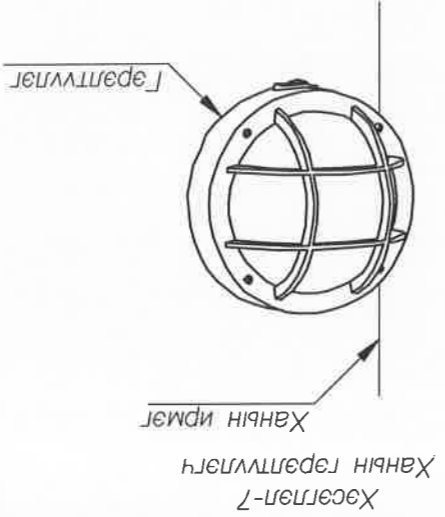
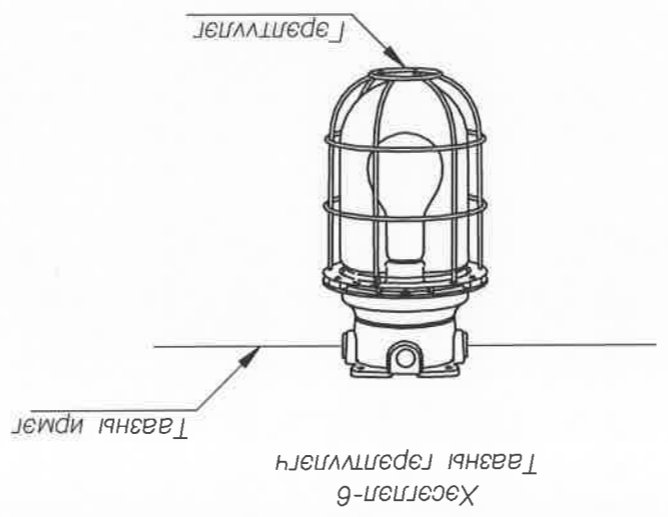
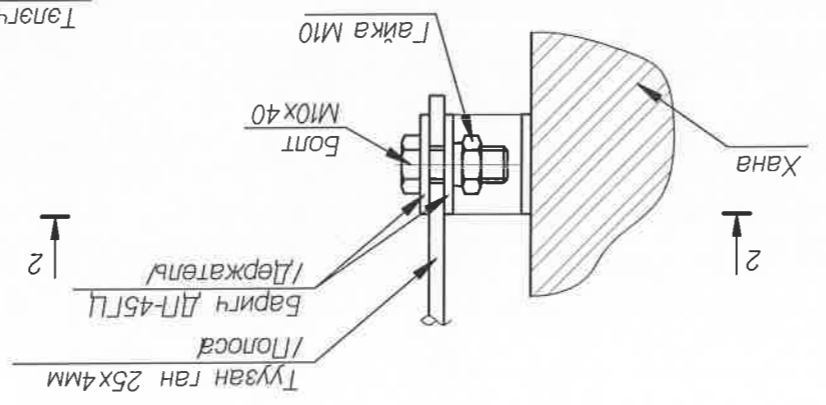
Улаанбаатар хот. Баянзүрх дүүрэг. 16-р хороо "ЗУРГААН ТАЛТ" ХХК-ЫН ГЭР ХОРООНДЫН ДАХИН ТӨЛӨВЛӨЛТ Дэд өртөө /ХТН-IV/		Цэвэрлэх, суурьшуулах үйлчилгээний газар төсөл
Захирагч	Ц.Нямсүрэн	Урьдчилсан гэрээний үйлчилгээний газар төсөл
Инженер	М.Төмөр	Бусад үйлчилгээний газар төсөл
Гүйцэтгэгч	М.Төмөр	Урьдчилсан гэрээний үйлчилгээний газар төсөл
Шалтгаан	Г.Нарангуяа	Урьдчилсан гэрээний үйлчилгээний газар төсөл
Хэсгэлүүд-1		Урьдчилсан гэрээний үйлчилгээний газар төсөл
Масштаб: 1:		
№ швт	Хуулиар	
А3	33	
36		
2015он		

ХЭСЭГЛЭЛЭГ-2

Хэсэглэл-5
Дотор газардуулагчийн бэхлээв

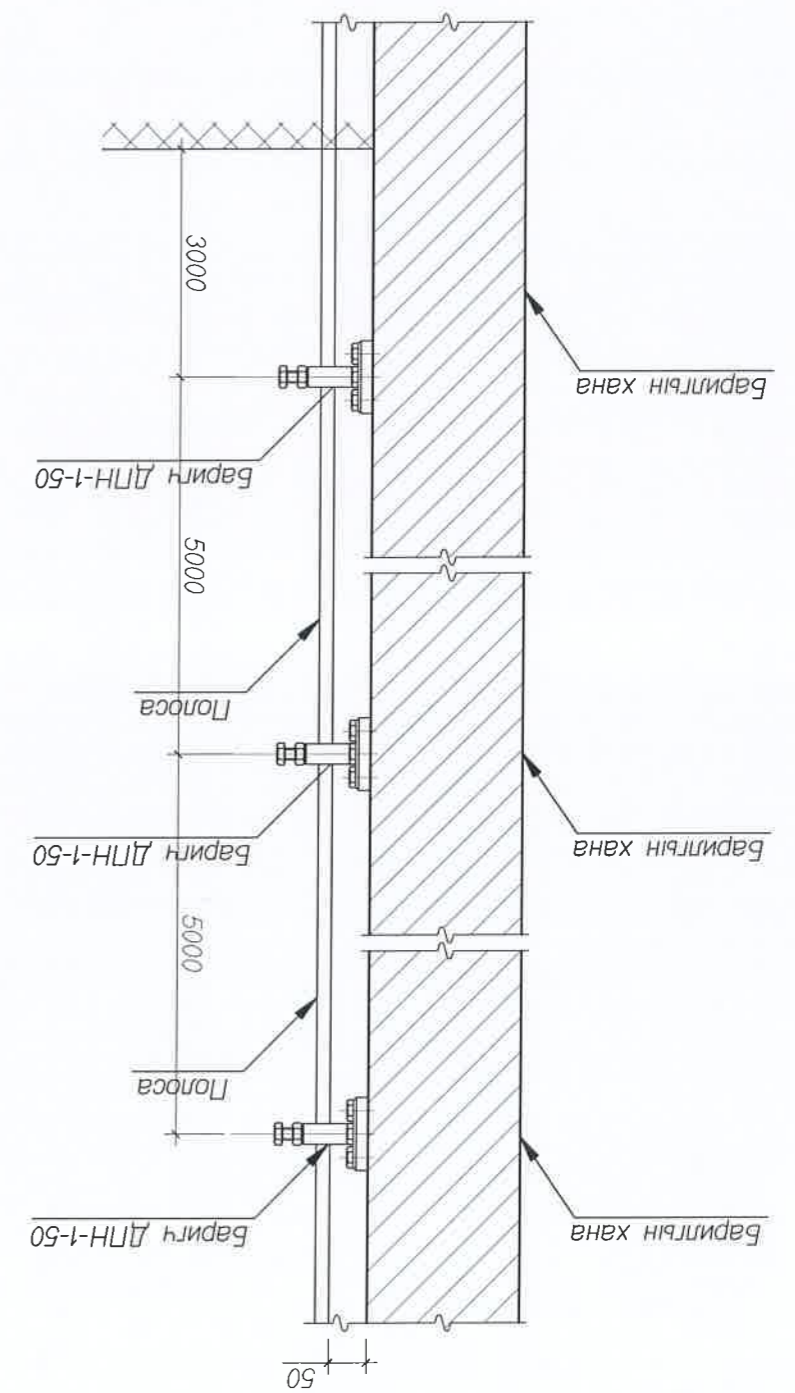
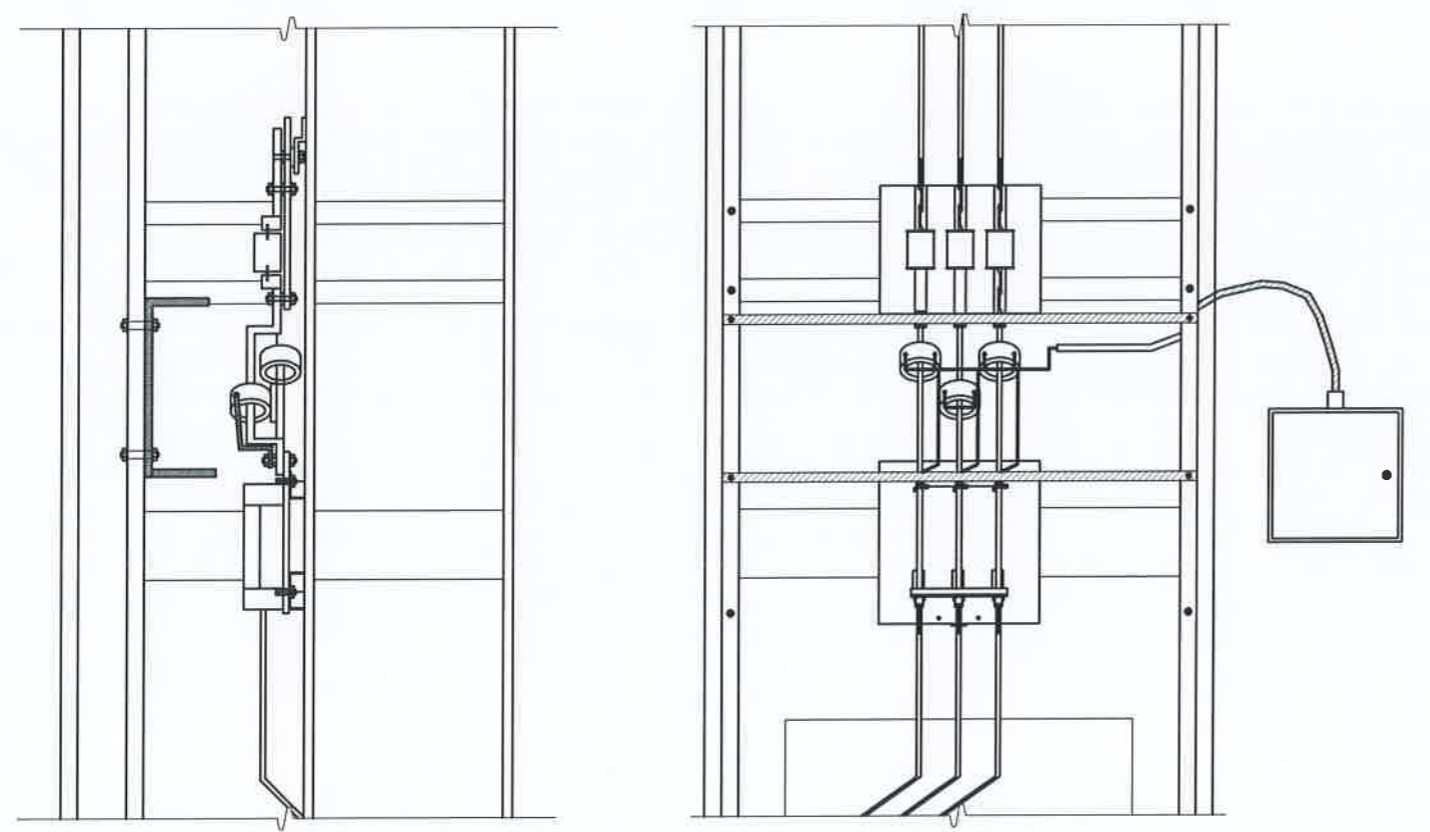
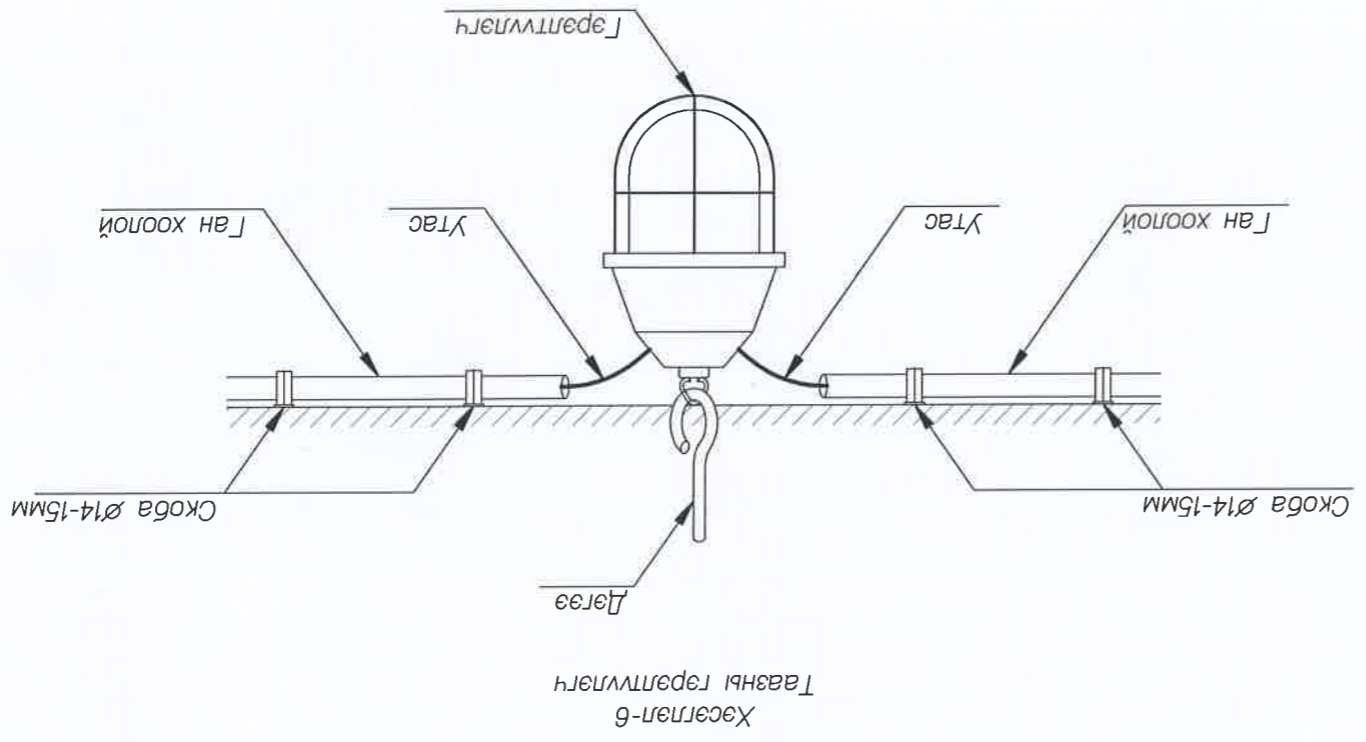
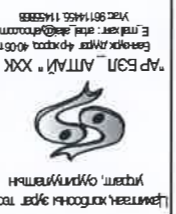


Отгол 2-2



2015он		Улаанбаатар хот, Баянзүх дүүрэг, 16-р хороо "ЗУРГААН ТАЛТ" ХХК-ЫН ГЭР ХОРООЛЫН ДАХИН ТӨЛӨВЛӨЛТ ДЭД ЭРТӨӨ /ХТТ-И/		Цэвэр, хялбар, ойлгомжтой зураг, үүрэг, зориулалтын	
А3	34	36	Маштаб: 1:	Хэсэглэлүүд-2	Ар БЭЛ АЛТАЙ "ХХК" Баянзүх дүүрэг, 40-067 Утас: 9811455, 1145288
ЭТ шифр:	АБ.А 18/7-15 ГЦ	М.Төмөр	М.Төмөр	М.Төмөр	Э. мэйк: 0401, 0402, 0403, 0404, 0405, 0406, 0407
Маштаб: 1:	Хэсэглэлүүд-2	Захирагч	Ц.Нямсүрэн	Инженер	Шалсан
Маштаб: 1:	Хэсэглэлүүд-2	М.Төмөр	М.Төмөр	М.Төмөр	Г.Нарантуяа
Маштаб: 1:	Хэсэглэлүүд-2	М.Төмөр	М.Төмөр	М.Төмөр	Г.Нарантуяа
Маштаб: 1:	Хэсэглэлүүд-2	М.Төмөр	М.Төмөр	М.Төмөр	Г.Нарантуяа

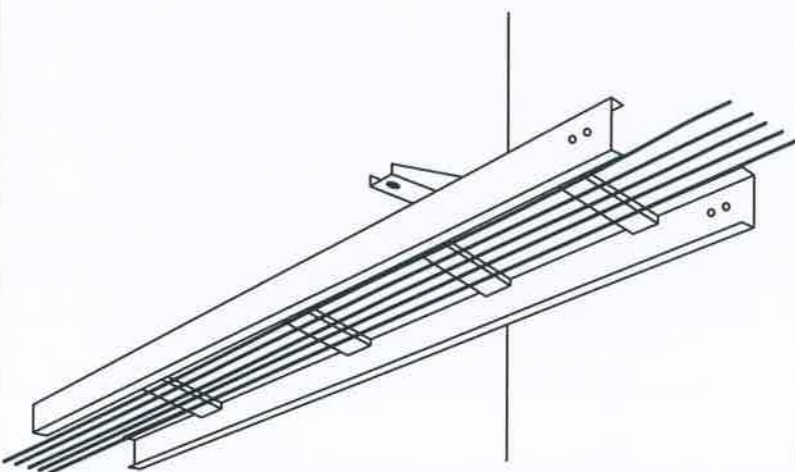
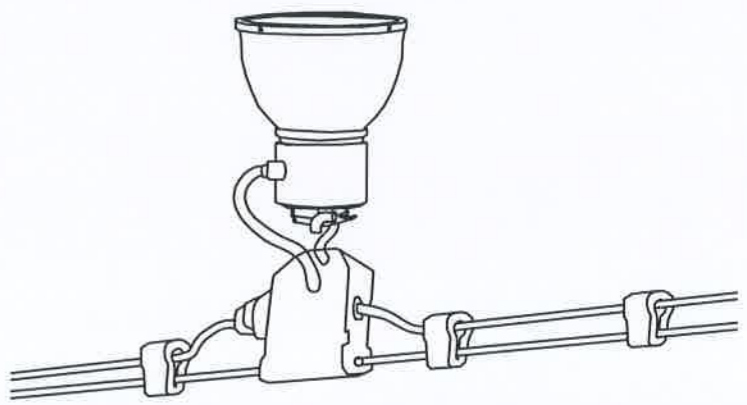
2015 он		А3		36	
Маштаб: 1:		Хэсэглэлүүд-3		Инженер М.Төмөр	
Улаанбаатар хот, Баянзүрх дүүрэг, 16-р хороо		"ЗУРГААН ТАЛТ" ХХК-ЫН ГЭР ХОРООНЫ ДАХИН ТӨЛӨВЛӨЛТ ДЭД ЭРТӨӨ /ХТН-И/		Цахилгаан, хэрэгсэл зэрэг төслөл Урсгал, оуриуламтын	
Захирагч Ц.Нямсүрэн		Инженер М.Төмөр		Инженер М.Төмөр	
Шалтгаан Г.Нарантуяа		Гүйцэтгэсэн М.Төмөр		Гүйцэтгэсэн М.Төмөр	
Улаанбаатар хот, Баянзүрх дүүрэг, 16-р хороо		"ЗУРГААН ТАЛТ" ХХК-ЫН ГЭР ХОРООНЫ ДАХИН ТӨЛӨВЛӨЛТ ДЭД ЭРТӨӨ /ХТН-И/		Цахилгаан, хэрэгсэл зэрэг төслөл Урсгал, оуриуламтын	





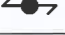











ХЭСЭГЛЭЛЭЭ-3

ТАНИХ ТЭМДЭГ, ГЭРЭЛТҮҮЛГИЙН МАЯГ, УГСРАЛТЫН ЗУРАГ

Байгуулалт дээрх таних тэмдэглэгээ

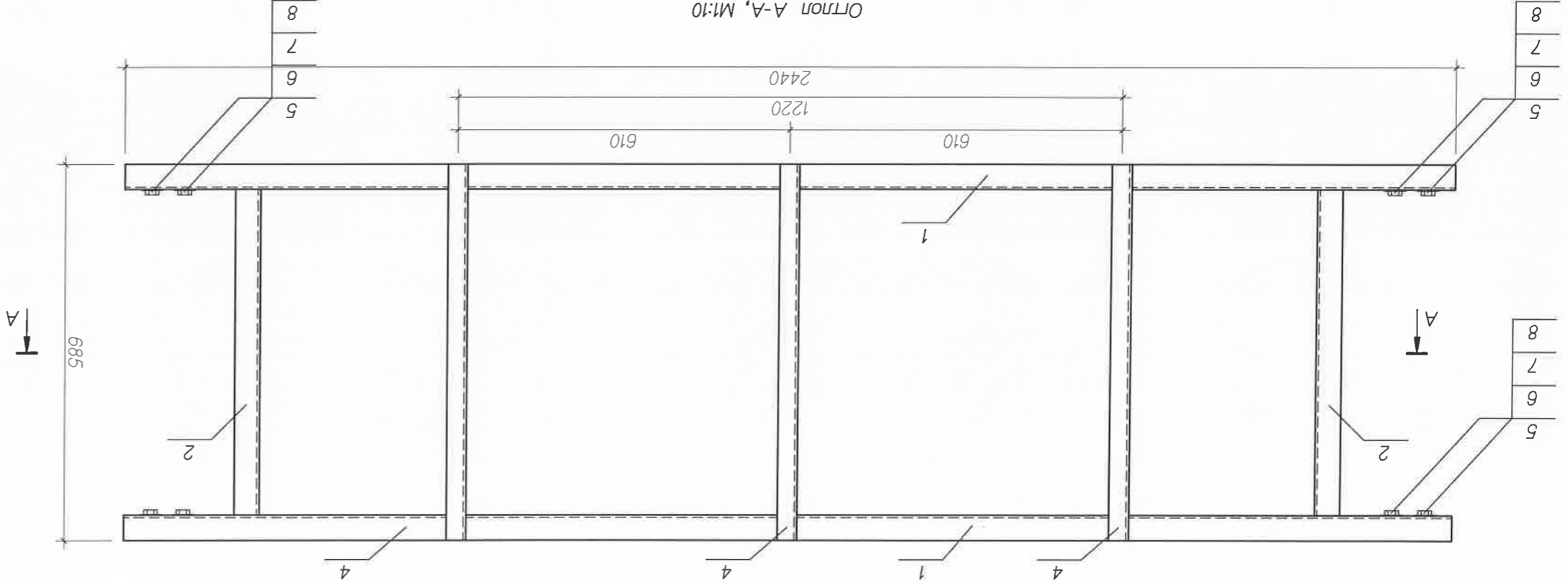
	
<p>Улайсах чийдэнтэй хананд тоноглох гэрэлт влэгч 60Вт</p>	<p>Улайсах чийдэнтэй дүлжин гэрэлт влэгч 100Вт</p>
<p>Хананд тоноглох гэрэлт влэгч</p>	<p>Дүлжин гэрэлт влэгч</p>
<p>НПГ1301 маркийн улайсах гэрэлт влэгч</p>	<p>НСП02 маркийн улайсах гэрэлт влэгч</p>
<p>Хананд тоноглох гэрэлт влэгч</p>	<p>Төмөр торон хамгаалалт, шилэн бүрхүүлтэй</p>
<p>Төмөр торон хамгаалалт, шилэн бүрхүүлтэй</p>	<p>IP54</p>
<p>Кабелийн тавиурыг хананд тогтоох, кабель тавих</p>	
<p>Гэрэлтүүлгийн маяг, угсралтын зураг</p>	

№	Нэр	Тэмдэглэгээ	Тайлбар	
1	Хүчний самбар		MNS 3757-16 2007	
2	Гэрэлтүүлгийн хуваарилах самбар		MNS 3757-16 2007	
3	Удирдлагын самбар		MNS 3757-16 2007	
4	Хамгаалагдсан нэг даралтат унтраалга		MNS 3757-16 2007	
5	Хамгаалагдсан хоёр даралтат унтраалга		MNS 3757-16 2007	
6	Хамгаалагдсан солин залуур		MNS 3757-16 2007	
7	Газардуулгын контактай розетка		MNS 3757-16 2007	
8	Улайсах чийдэнтэй дүлжин гэрэлт влэгч		MNS 3757-16 2007	
9	Улайсах чийдэнтэй хананд тоноглох гэрэлтүүлэгч		MNS 3757-16 2007	
10	Утас салбарлах хайрцаг		MNS 3757-16 2007	
11	Ажлын гэрэлтүүлгийн болон хүчний тэжээлийн шугам		MNS 3757-16 2007	
12	Удирдлагын хэлхээний шугам		MNS 3757-16 2007	
13	Утасны тоо		MNS 3757-16 2007	

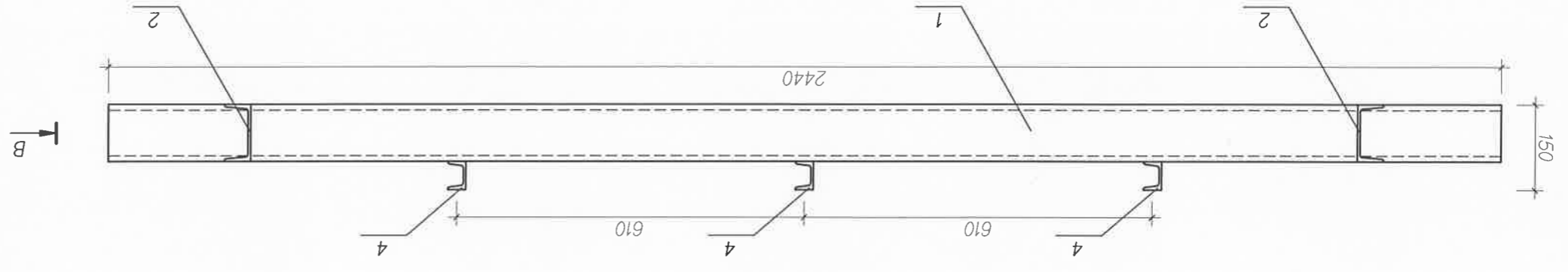
<p>Цэвэрлэх, хөрсний зураг төсөл Урсгал, оурилуулгын</p>			<p>Ар БЭЛ АЛТАЙ "ХХК" Биеийн хамрах үйлчилгээний Утас: 98114063 1402000</p>
<p>Улаанбаатар хот, Баянзүрх дүүрэг, 16-р хороо "ЗУРГААН ТАЛТ" ХХК-ЫН ГЭР ХОРООЛЫН ДАХИН ТӨЛӨВЛӨЛТ Дэд өртөө /ХТН-И/</p>		<p>Захирагч Ц.Нямсүрэн</p>	<p>Инженер М.Төмөр</p>
<p>Масштаб: 1:</p>		<p>Таних тэмдэг, гэрэлтүүлгийн маяг угсралтын зураг</p>	<p>Инженер М.Төмөр</p>
<p>Масштаб: 1:</p>		<p>Урсгал шифр: АБ.А 18/7-15 ГЦ</p>	<p>Инженер М.Төмөр</p>
<p>2015 он</p>		<p>А3</p>	<p>36</p>
<p>36</p>		<p>36</p>	<p>36</p>

10КВ-ЫН ШИННИЙ ГҮР БЭХЛЭХ ХИЙЦ-1

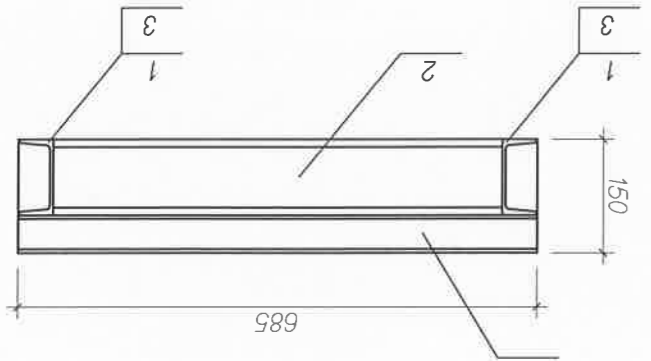
Хийцийн байгуулалт, М:10



Отлон А-А, М:10



Б-ээр харах, М:10



Материалын түүвэр

№	Материалын нэр	Мяр	Нэгж	Тоо	Жин, кг	
					1 бүр	бүрд
1	Швеллер, 2440x100	ГОСТ 8240-72	ш	2	8,59	37,8
2	Швеллер, 593x100	ГОСТ 8240-72	ш	2	8,59	10,2
3	Швеллер, 595x80	ГОСТ 8240-72	ш	4	7,05	16,78
4	Швеллер, 685x50	ГОСТ 8240-72	ш	3	4,84	9,9
5	Болт, М12x30	ГОСТ 7798-70	ш	16		
5	Гайка, М12	ГОСТ 5915-70	ш	16		
6	Шайба, М12	ГОСТ 11371-68	ш	16		
6	Шайба, М12	ГОСТ 6402-70	ш	16		

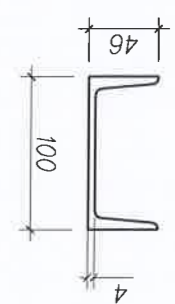
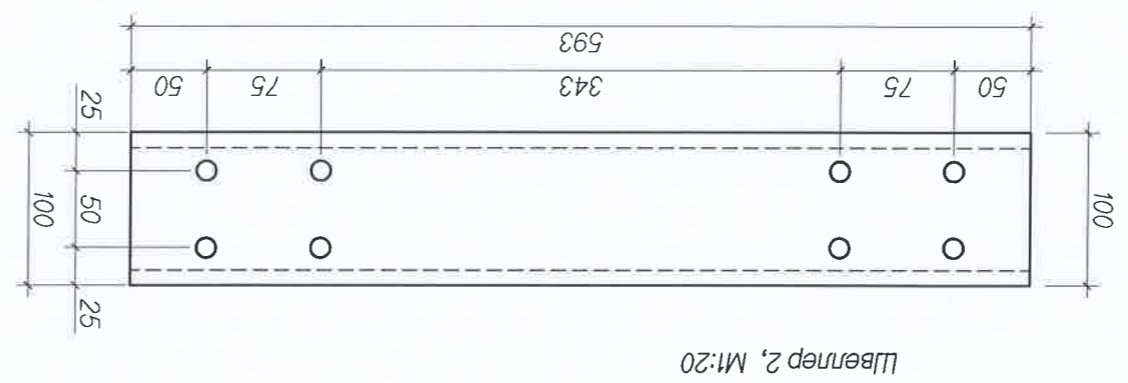
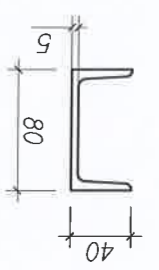
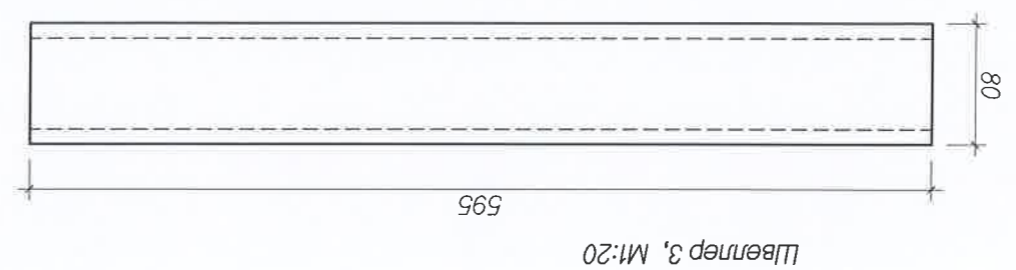
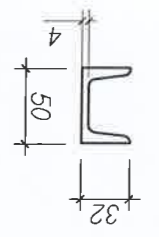
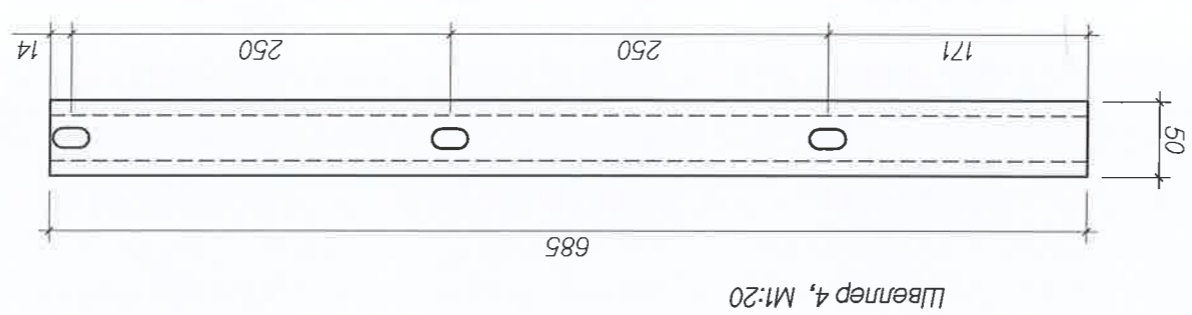
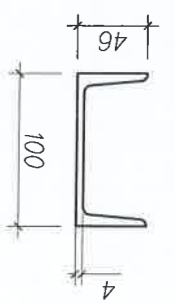
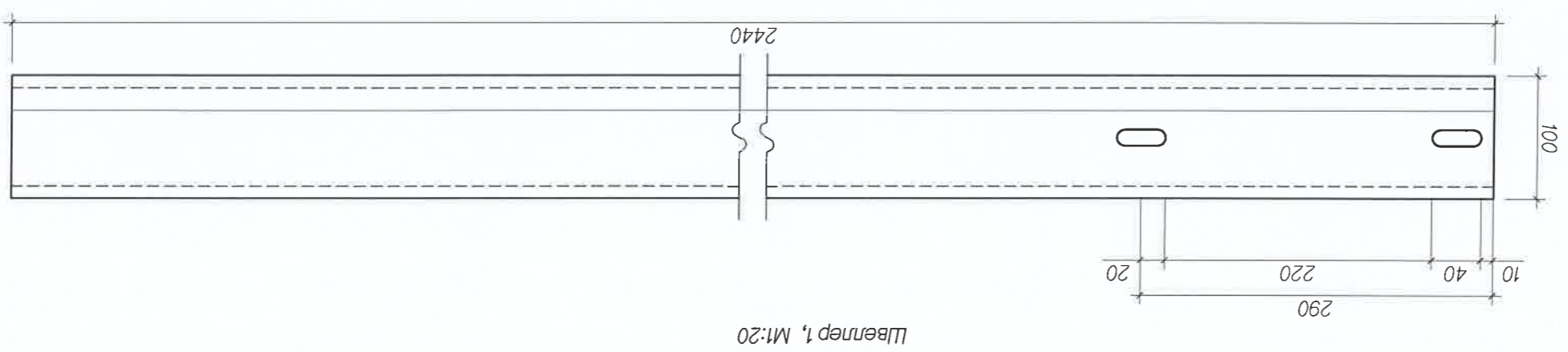


Улаанбаатар хот, Баянзүрх дүүрэг, 16-р хороо
Хийцийн байгуулалтын
Урсгал, суурьшлын

Улаанбаатар хот, Баянзүрх дүүрэг, 16-р хороо
"ЗУРГААН ТАЛТ" ХХК-ЫН ГЭР ХОРООЛЧИН/ДАХИН ТӨЛӨВЛӨЛТ Дэд өргөө /ХТН-И/
Захирагч Ц.Нямсүрэн
Инженер М.Төмөр
Гүйцэтгэсэн М.Төмөр
Шалгарсан Г.Нарантуяа

Масштаб: 1:		10КВ-ын шинний ГҮР БЭХЛЭХ ХИЙЦ-1	
№ ширт	хувиар	А3	1
бүр хувиар		11	
2015он			

10KB-ЫН ШИННИЙН ГҮР БЭХЛЭХ ХИЙЦ-2

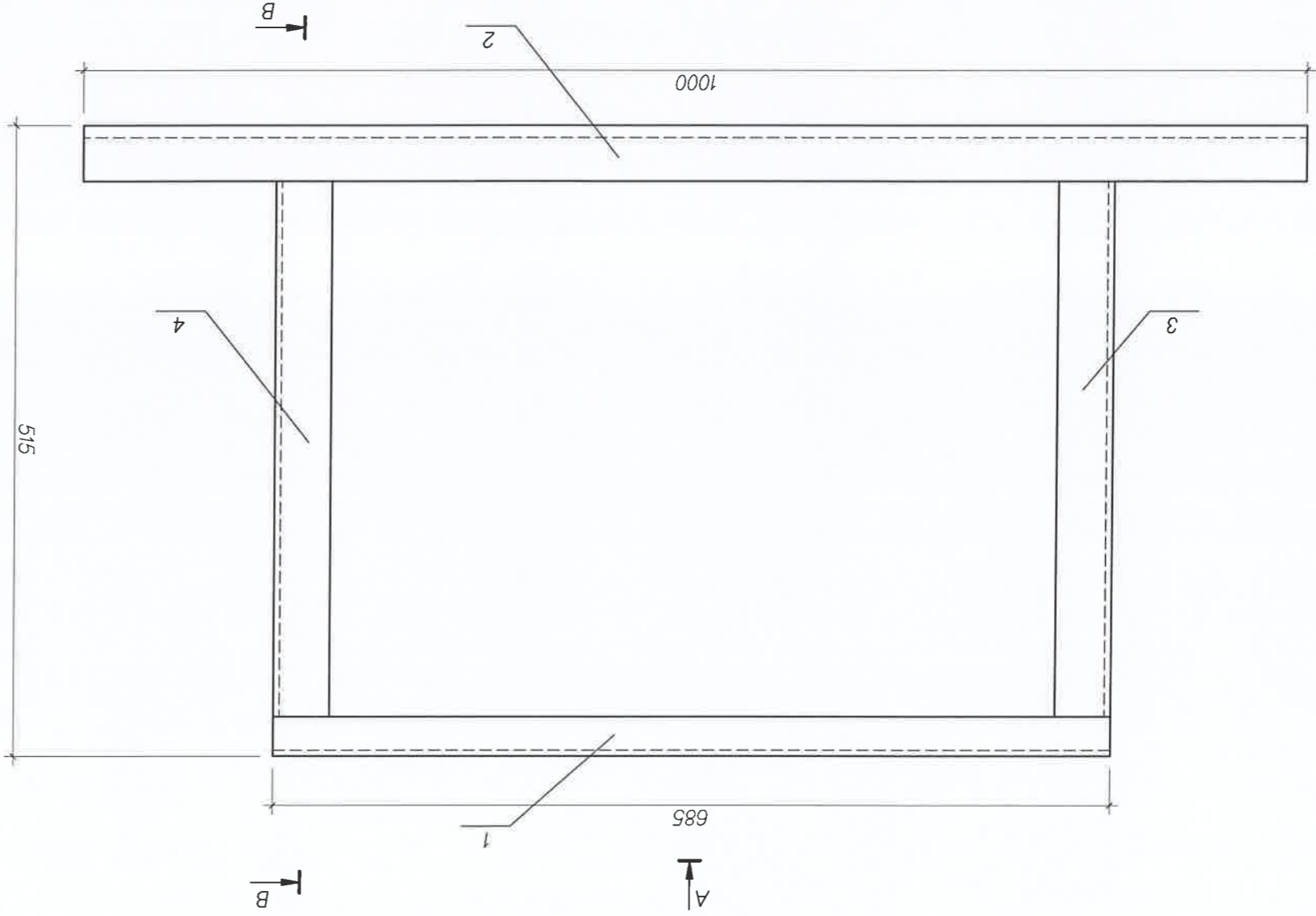


- Тайбар:
1. Холбоосуудыг цахилгаан нуман гагнуураар гаргана. Гарнаасын өндөр нь дөтөйлүүд нийлж байгаа газруудад 3мм байна.
 2. Хийцийг саврал өнгийн наалангаар (ПФ-115, ГОСТ 5465-76) будна.
 3. Контактын гадаргуу "Б"-г будагнаас хамгаалж, цэвэрлэж кварц-вазелин тлрхэнэ.
 4. Хэмжээг газар дээр нь тохируулна.

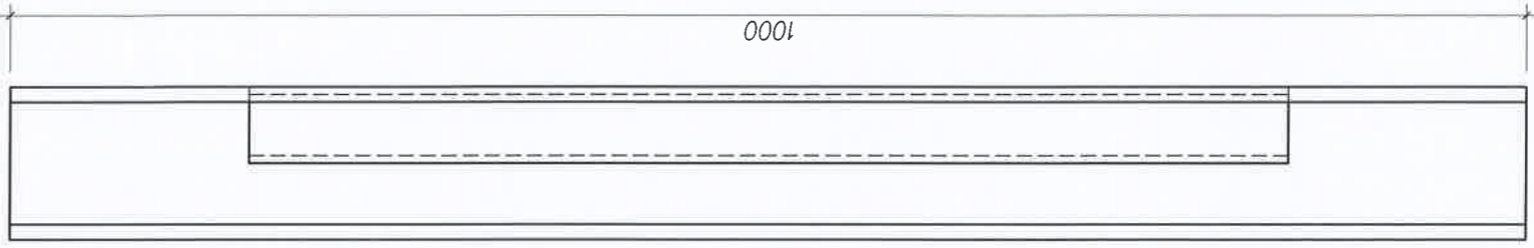
Улаанбаатар хот. Баянзүрх дүүрэг, 16-р хороо "ЗУРГААН ТАЛТ" ХХК-ЫН ГЭР ХОРООЛЧИН/ДУХИН ТӨЛӨВЛӨЛТ Дэд ертөө /ХТН-И/		Өмнөд зүгтэй байртай Улаанбаатар хот, Баянзүрх дүүрэг, 16-р хороо "Зургаан талт" ХХК-ын гэр хорооллын/духин төлөвлөлт дэд ертөө /ХТН-И/	
Захирагч	Ц.Нямсүрэн	Инженер	М.Төмөр
Гүйцэтгэсэн	М.Төмөр	Шалтгаан	Г.Нарантуяа
Масштаб: 1:		2015 он АЗ 2 11 10 шрт хууцаг Бүх хууцаг	

10KB-BИH ШИНИЙН ГҮР БЭХЛЭХ ХИЙЦ-3

Түлүүр жааз

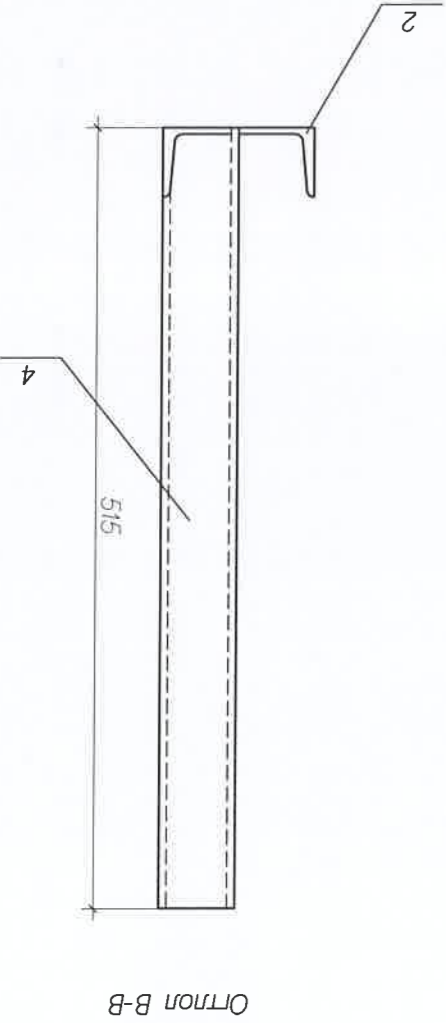


"А"-аар харгах



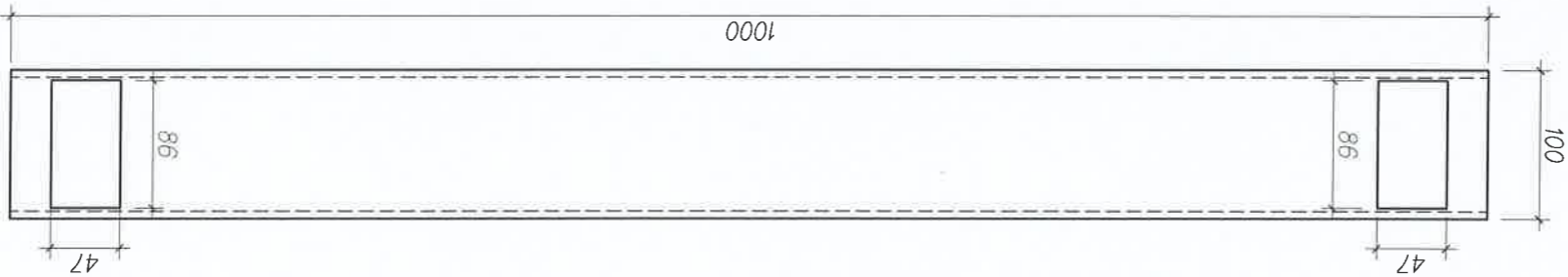
Материалын түүвэр

№	Материалын нэр	Марг	Нэгж	Тоо	Жин, кг		Тайлбар
					1 бүр	бүрд	
1	Дээд швеллер 50x685	ГОСТ 8240-72	ш	1	4.84	3.3	
2	Доод швеллер 100x1000	ГОСТ 8240-72	ш	1	8.59	8.59	
3	Түлүүр /звн/	ГОСТ 16523-74	ш	1	1.22	0.63	
4	Түлүүр /баруун	ГОСТ 16523-74	ш	1	1.22	0.63	

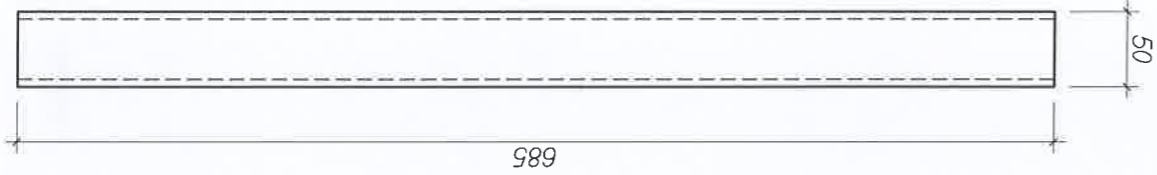
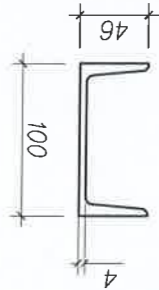


Улианбаатар хот. Баянзүрх дүүрэг. 16-р хороо "ЗУРГААН ТАЛТ" ХХК-ЫН ГЭР ХОРООЛЧИН ДАХИН ТӨЛӨВӨЛӨЛТ Дэд ертөө /ХТТ-И/		Захирагч Ц.Нямсүрэн	Инженер М.Төмөр	Гүйцэтгэсэн М.Төмөр	Шалгагч Г.Нарантуяа
Масштаб: 1:		10KB-ын шинийн ГҮР БЭХЛЭХ ХИЙЦ-3		Урсгал шифр: АБ-А 18/7-15 ГЦ	
Х		2015он		А3 3 11	

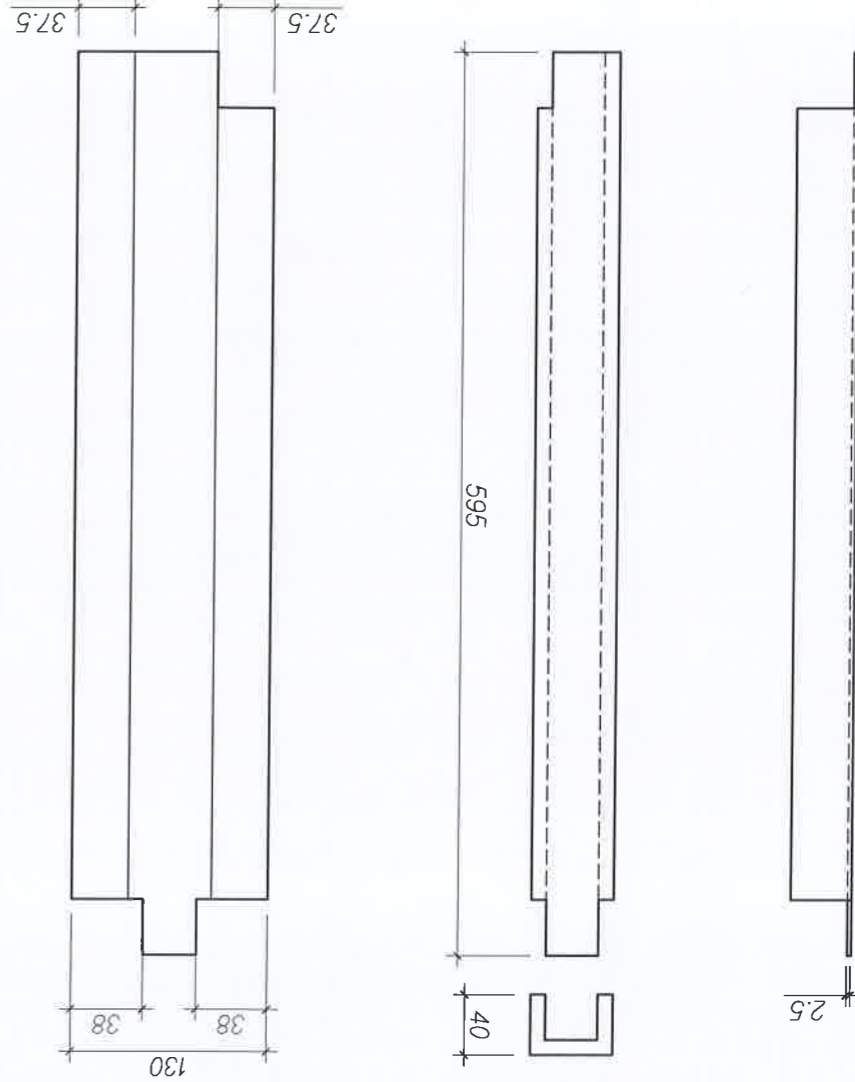
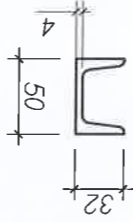
10КВ-ЫН ШИННИЙ ГҮР БЭХЛЭХ ХИЙЦ-4



Дээд шөрлөг M1:20



Дээд шөрлөг M1:20



Түлгүүр /баруун зvvн/, M1:20

2.5

Цэвэрлэх, жондогны дүүрэг, төсөл үүрэгт, оурангууцалтын



"АР БЭЛ, АЛТАЙ" ХХК
Баянгол зурвас 4-р хороо, 40501
Уулс 05114065, 11428288

Улаанбаатар хот. Баянзүрх дүүрэг. 16-р хороо "ЗУРГААН ТАЛТ" ХХК-ЫН ГЭР ХОРООДЫН ДАХИН ТӨЛӨВЛӨЛТ Дэд өртөө /ХТТ-И/	Захирал Ц.Нямсүрэн	М.Төмөр	М.Төмөр	10КВ-ЫН ШИННИЙ ГҮР БЭХЛЭХ ХИЙЦ-4
	Инженер	М.Төмөр	М.Төмөр	
	Гүйцэтгэсэн	М.Төмөр	Г.Нарантуяа	
	Шалгасан	Г.Нарантуяа	Г.Нарантуяа	

Масштаб: 1:			
Х			
А3	4	11	2015он
Үө шрт	хууцаг	Бүх хууцаг	

0.4KB-ЫН ШИНИЙН ГҮР БЭХЛЭХ ХИЙЦ-1

Материалын тлвэр

№	Материалын нэр	Мяр	Нэрж	Тоо	Нэрж жин, кг	Тайбар
---	----------------	-----	------	-----	--------------	--------

Шинийн гвр бэхлэх хийц

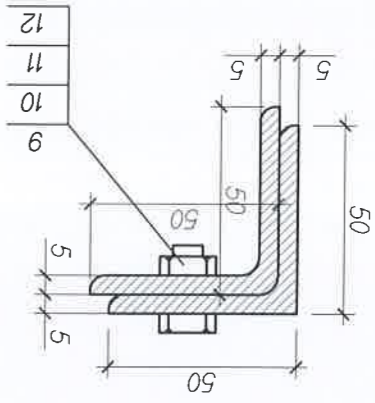
1	Зvн рам /булан т өмөр 50x50x5мм, L=3750мм	ГОСТ 8509-72	ш	2	12.0	
2	Баруун рам /булан т өмөр 50x50x5мм, L=3750мм	ГОСТ 8509-72	ш	2	12.0	
3	Хөндлөвч /булан т өмөр 50x50x5мм, L=750мм	ГОСТ 8509-72	ш	8	2.8	

Шинийн гвр

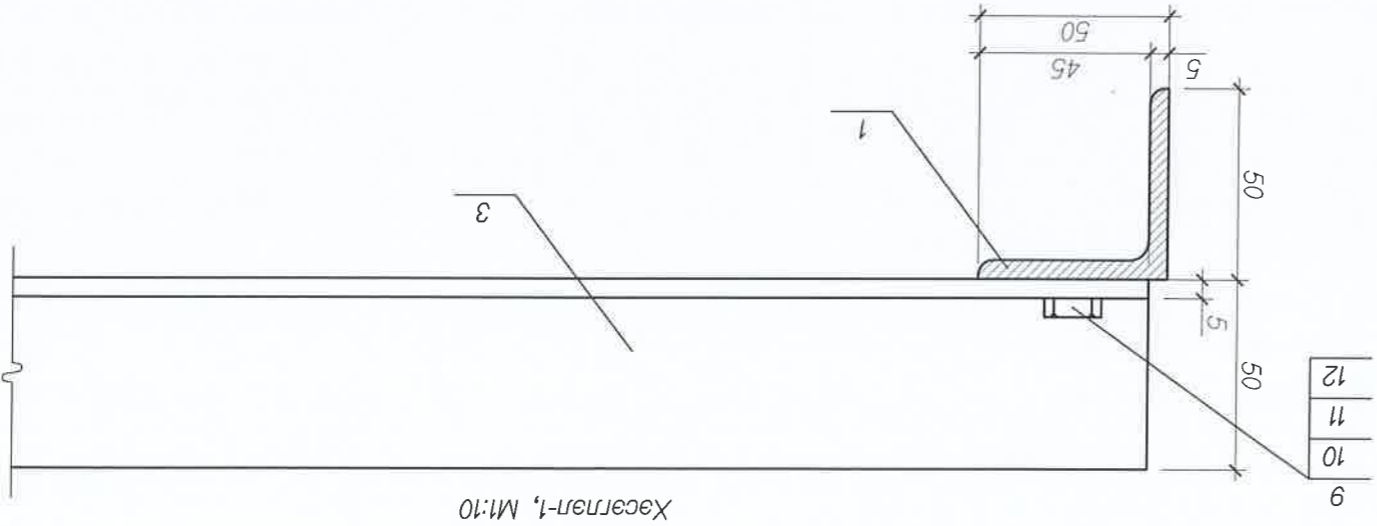
4	Булан т өмөр 50x50x5мм, L=240мм	ГОСТ 8509-72	ш	4	1.8	
5	Цэнэг шавхагч бэхлэх хийц ХТХ-2		ш	2	1.17	
6	Тусгарлагч СА-6		ш	32		
7	Фазын хөнгөнцэглээн шин 10x100мм, L=3000		ш	45	7.4	
8	Нойлын хөнгөнцэглээн шин 8x80мм, L=3000		ш	15	6.3	
9	Болт, М12x30		ш	8		
10	Гайка, М12	ГОСТ 5915-70	ш	8		
11	Шайба М12	ГОСТ 11371-68	ш	16		
12	Шайба М12	ГОСТ 6402-70	ш	8		

Шинийн гвр тогтоогч

13	Швеллер 100x290мм	ГОСТ 8240-72	ш	4	24.9	
14	Хөндлөвч /булан т өмөр 50x50x5мм, L=300мм	ГОСТ 8509-72	ш	8	1.3	



Огтол В-В, М1:10



Хэсэглэл-1, М1:10

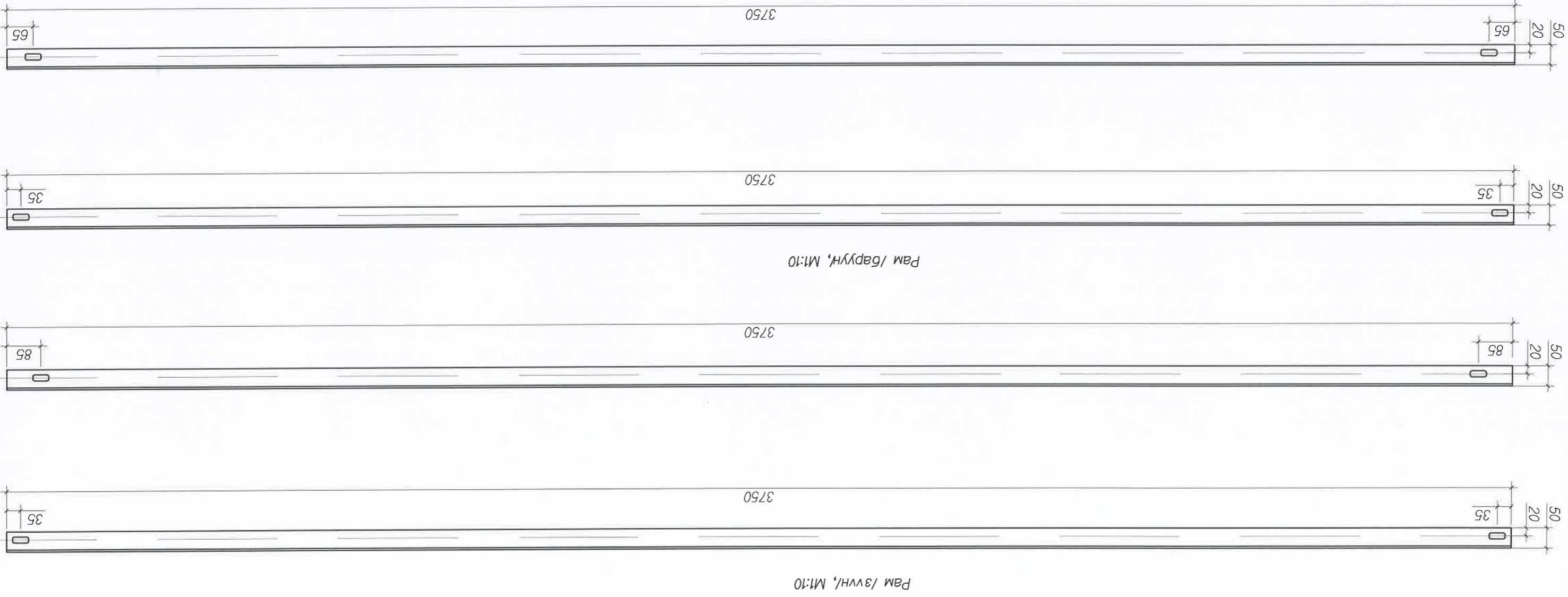
Тайбар:
 4,5-р булан төмрийг хаалган талд салхивчийн диафрагмын булан төмөрт, ханан талд барилгын хананд хийгдсэн шилдээс төмөрт тус тус гэгнана.
 4,5-р булан төмрүүдэд 0,4кВ-ын шинийн гврүүдийг болгоор боож тогтооно.
 Гврүүдийн их биед газардуулгын болтыг гэгнэж өгнө.
 Бvх гэгнүүрyг цахилгаан нуман гэгнүүрээр гэгнэх ба диталиуд нийлж байгаа газрын гэгнаасын катодын хэмжээ бvм байна.
 Бvх металл хийцүүдийг саарал өнгийн наалантай будгаар будна.
 "А" фазыг шар өнгөөр, "В" фазыг ногоон, "С" фазыг улаан өнгөөр наалантай будгаар будна.
 Газардуулгын болт болон шинвүүдийн цахилгаан дамжуулахаар шvргэлцэх гадаргуунуудын будгийг сайтар цэвэрлэж, кварц-вазелинаар тослоно.
 Тvврийг хоёр трансформаторын өрөөнд зориулж хийв.

Цэвэрлэж, кварц-вазелинаар тослоно
 урсгал, ойлголтгүйн
 Ар Бэл, Алтай - ХХК
 Уулс: 9811465, 1145888
 Баянзүрх хот, 4-р хороо, 10-дугаар хороо, 10-дугаар хороо

Улаанбаатар хот, Баянзүрх дүүрэг, 16-р хороо "ЗУРГААН ТАЛТ" ХХК-ЫН ГЭР ХОРООЛЫН ДАХИН ТӨЛӨВЛӨЛТ Дэд өртөө /ХТТ-И/	Захирал	Ц.Нямсүрэн
0.4кВ-ын шинийн гвр бэхлэх хийц-1	Инженер	М.Төмөр
Масштаб: 1:	Гүйцэтгэсэн	М.Төмөр
Х	Шалгасан	Г.Нарантуяа

201508	А3	5	11
хууцагч	шvт	хууцагч	дvх хууцагч

0.4KB-ЫН ШИННИЙН ГҮР БЭХЛЭХ ХИЙЦ-3

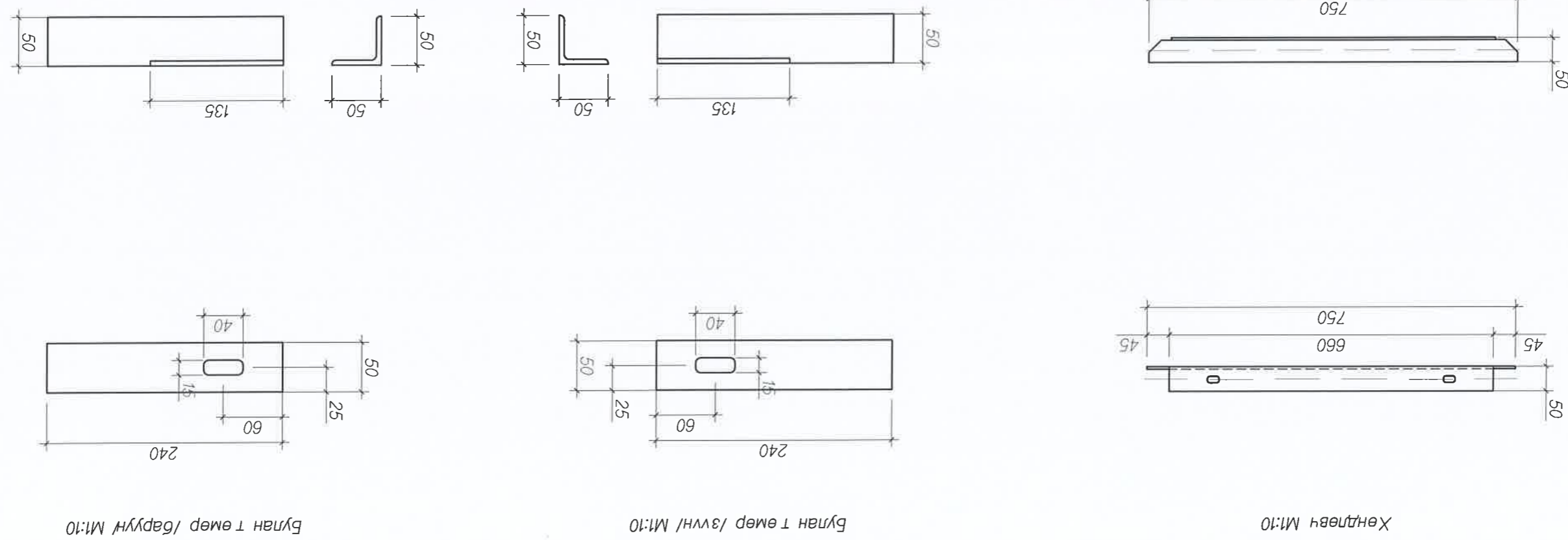


Материалын тэвэр

№	Материалын нэр	Маяг	Нэгж	Тоо	Нэгж, кг	Тайлбар
1	Зүүн дам /булан т өмөр 50x50x5мм, L=3750мм	ГОСТ 8509-72	ш	1	6.0	
2	Баруун дам /булан т өмөр 50x50x5мм, L=3750мм	ГОСТ 8509-72	ш	1	6.0	

Улаанбаатар хот, Баянзүрх дүүрэг, 16-р хороо "ЗУРГААН ТАЛТ" ХХК-ЫН ГЭР ХОРООДЫН ДАХИН ТӨЛӨВЛӨЛТ Дэд өртөө /ХТН-И/		Захирал Л.Нямсүрэн		"АР БЭЛ АУТАЙ" ХХК Баянзүрх дүүрэг, 16-р хороо, 40/087 Утас: 99114053, 11405000	
0.4KB-ЫН ШИННИЙН ГҮР БЭХЛЭХ ХИЙЦ-3		Инженер М.Төмөр		"АР БЭЛ АУТАЙ" ХХК Баянзүрх дүүрэг, 16-р хороо, 40/087 Утас: 99114053, 11405000	
Масштаб: 1:		Инженер М.Төмөр		"АР БЭЛ АУТАЙ" ХХК Баянзүрх дүүрэг, 16-р хороо, 40/087 Утас: 99114053, 11405000	
2015он		А3		"АР БЭЛ АУТАЙ" ХХК Баянзүрх дүүрэг, 16-р хороо, 40/087 Утас: 99114053, 11405000	
№ шлт хуудас		7		"АР БЭЛ АУТАЙ" ХХК Баянзүрх дүүрэг, 16-р хороо, 40/087 Утас: 99114053, 11405000	
Дүр хуудас		11		"АР БЭЛ АУТАЙ" ХХК Баянзүрх дүүрэг, 16-р хороо, 40/087 Утас: 99114053, 11405000	

0.4КВ-ЫН ШИННИЙН ГҮР БЭХЛЭХ ХИЙЦ-4



Хөндлөвч М1:10

Булан т өмөр /звун/ М1:10

Булан т өмөр /баруун/ М1:10

№	Материалын нэр	Маяг	Нэгж	Тоо	Нэгж, кг	Тайлбар
1	Хөндлөвч /булан ган 50x50x5мм, L=750мм/	ГОСТ 8509-72	ш	8	2.8	
2	Булан ган /звун, баруун/ 50x50x5мм, L=240мм	ГОСТ 8509-72	ш	4	0.9	

Материалын твбар

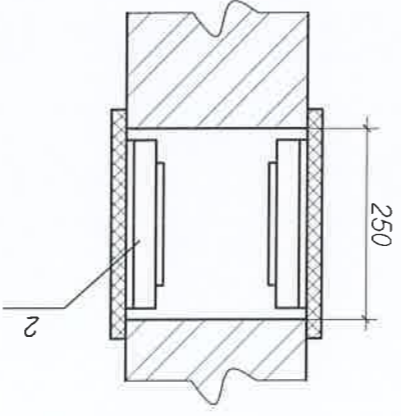
Улаанбаатар хот. Баянзүрх дүүрэг. 16-р хороо "ЗУРГААН ТАЛТ" ХХК-ЫН ГЭР ХОРООНЫ ДАХИН ТӨЛӨВЛӨЛТ Дэд өртөө /ХТН-IV/		Улаанбаатар хот. Баянзүрх дүүрэг. 16-р хороо "ЗУРГААН ТАЛТ" ХХК-ЫН ГЭР ХОРООНЫ ДАХИН ТӨЛӨВЛӨЛТ Дэд өртөө /ХТН-IV/	
Захирагч	Ц.Нямсүрэн	Инженер	М.Төмөр
Гүйцэтгэсэн	М.Төмөр	Г.Нарантуяа	Шалгагч
ЭТ шифр: АБ-А 18/7-15 ГЦ		ТТ шифр: АБ-А 18/7-15 ГЦ	
Масштаб: 1:		Масштаб: 1:	
Үе шат	А3	Хувиар	8
Бүх хувиар	11	2015он	

Цэвэр, хялбар, хурдан зураг төсөл
Урсгал, суурилуулалт

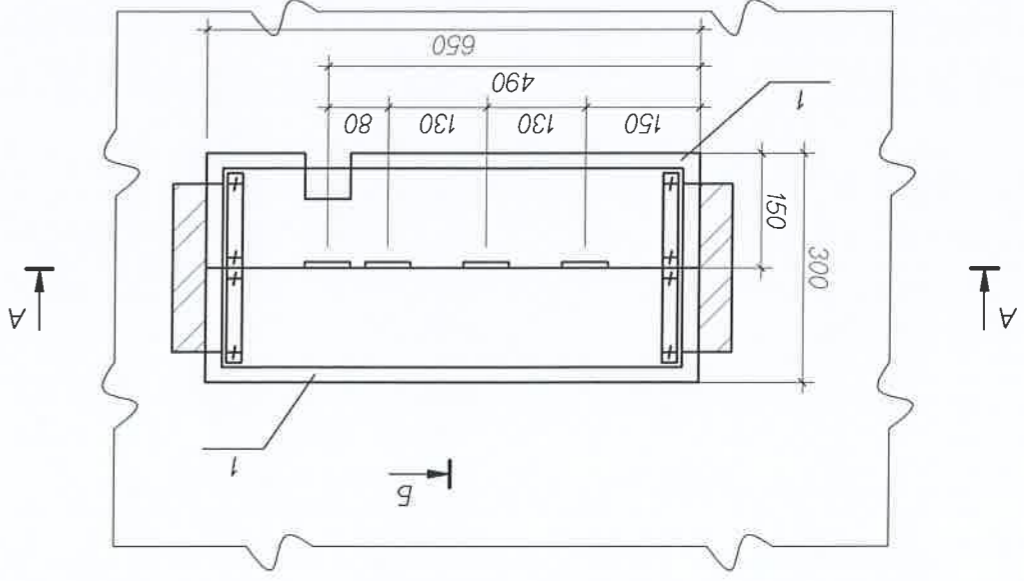
Ар Бэлт АЛТАЙ ХХК
Улсын регистрт бүртгэгдсэн
Баянзүрх дүүрэг, 40 дугаар хороо
Утас: 97114025, 11402000
E-mail: alty@arbel.com

0.4KB-ЫН ШИНИЙН НЭВТРЭХ ХАВТАН

Б-Б, М:1:0

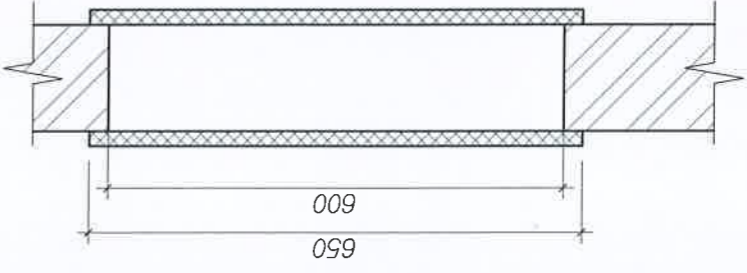


Ерөнхий байдал, М:1:0

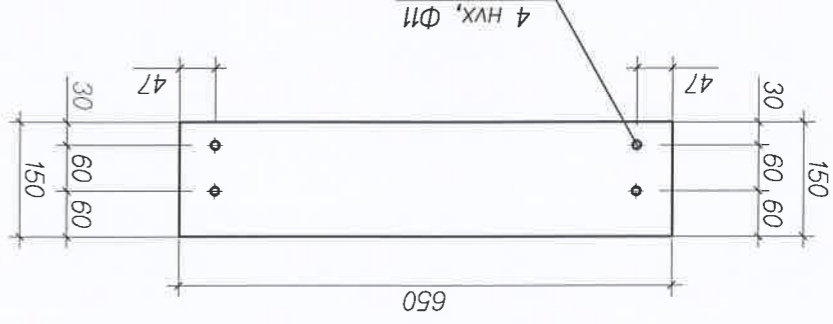


Б

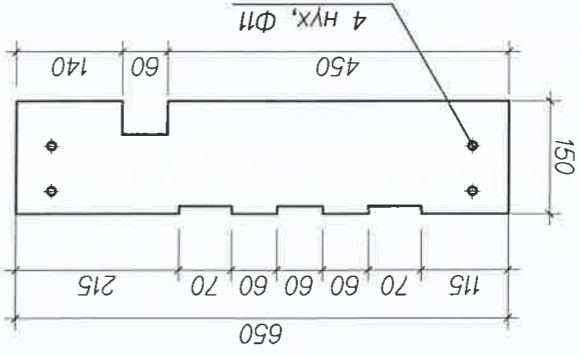
А-А, М:1:0



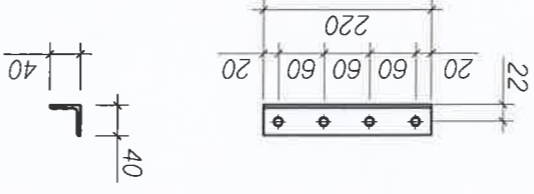
Деталь байрлал-1-1, М:1:0



Деталь байрлал-1-2, М:1:0



Деталь байрлал-2, М:1:0



Материалын тгвэр

№	Тэмдэглэгээ	Материалын нэр	Маяг	Нэгж	Тоо	Нэгж жин, кг	Тайлбар
1	ГОСТ 4248-78	Самбар, 65x15x2мм	АЦЭИД 400	ш	4	11.2	
2	ГОСТ 19771-74	Булан т өмөр, 40x40x2.5мм, L=220мм		ш	4	0.33	
3	ГОСТ 7798-70 ГОСТ 5916-70 ГОСТ 11371-78	Эр, эм хоёр гайка, болт М10x40		ш	16	0.04	

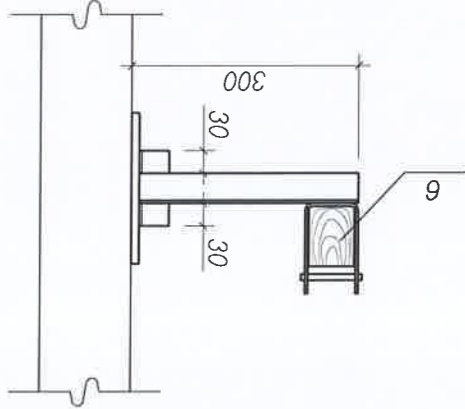
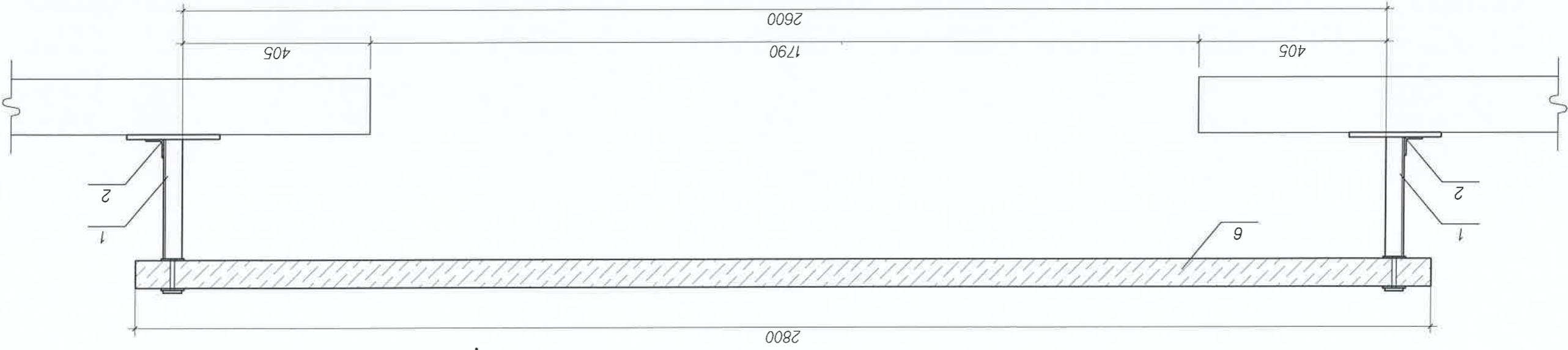
Тайлбар:

1. Хавтанг тавихдаа бvх ховилгыг лав /битум/-аар чигжинэ.
2. Хавтан дундуур шинийг нэвтгэн гаргахдаа бөкөлгөт лавкаар буюу поливинилхлоридиор нэвчүүлнэн хар /килер/

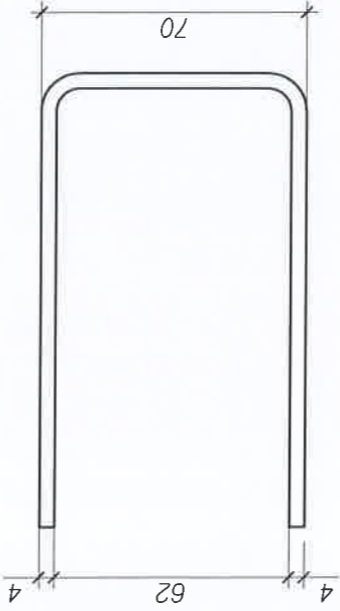
Цалимаа, хөрөнгийг зүгээр төсөл		Урсгалт, оуригуйлалтын			Ар Бэл Алттай ХХК Баянгол дүүрэг, 40037 Уулс: 9911466, 11493888 Email: arbel@arbel.mn
Захирагч	Ц.Нямсүрэн	Инженер	М.Төмөр		
Гүйцэтгэсэн	М.Төмөр	Шалгагч	Г.Нарантуяа	Шифр: АБ-А 187-16 ГЦ Шифр:	2015 он АЗ 9 11 № шалт хуудас бүх хуудас
Улаанбаатар хот, Баянзүрх дүүрэг, 16-р хороо "ЗУРГААН ТАЛТ" ХХК-ЫН ГЭР ХОРООЛЫН ДАХИН ТӨЛӨВЛӨЛТ Дэд өртөө /ХТТ-И/		0.4KB-ын шинийн нэвтрэх хавтан		Масштаб: 1:Х	

ТРАНCFOPMАTOPЫH XАШЛАГА

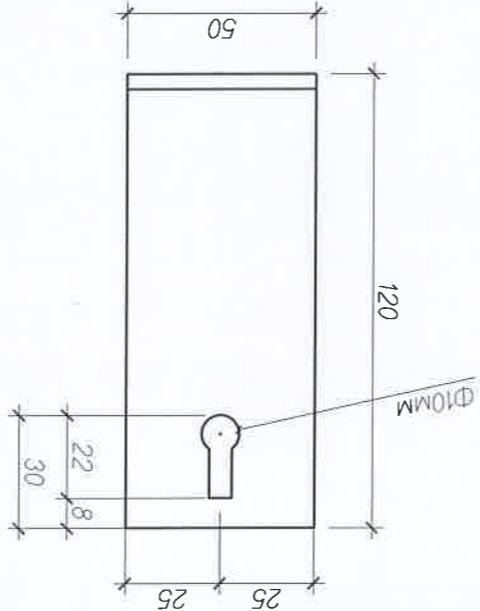
Дээрээс харсан байдал М1:10



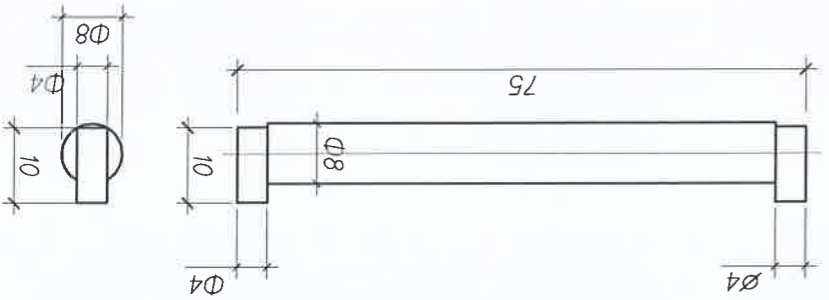
ОТТОН А-А, М1:10



Деталь байрлал-3, М1:2



Онц дэргээ, М1:1



Тайлбар:

1. Дүвэнийг хуурай, хар модоор хийнэ.
2. Дүвэнийг улаан будаагаар, металл хийгүүдийг саарал өнгийн ПФ-133 /ГОСТ 926-82/ маркийн будаагаар будана.
3. Хашлагын металл деталийг цахилгаан галнаасаар бэхлэнэ.

№	Тэмдэглэгээ	Материалын нэр	Нэгж	Тоо	Нэгж, кг	Тайлбар
1	ГОСТ 19771-74	Булан төмөр 40x40x2,5, L=330	ш	2	0.49	
2	ГОСТ 19771-74	Булан төмөр 40x40x2,5, L=100	ш	2	0.15	
3	ГОСТ 103-76	Туузан төмөр 50x4, L=310	ш	2	0.49	
4	ГОСТ 2590-71	Бөөрөнхий ган Ф8, L=75	ш	2	0.03	
5	ГОСТ 14085-79	Бөөрөнхий ган Ф4, L=18	ш	4	0.003	
6		Дүвнэ 80x60, L=2800	ш	1	7.25	

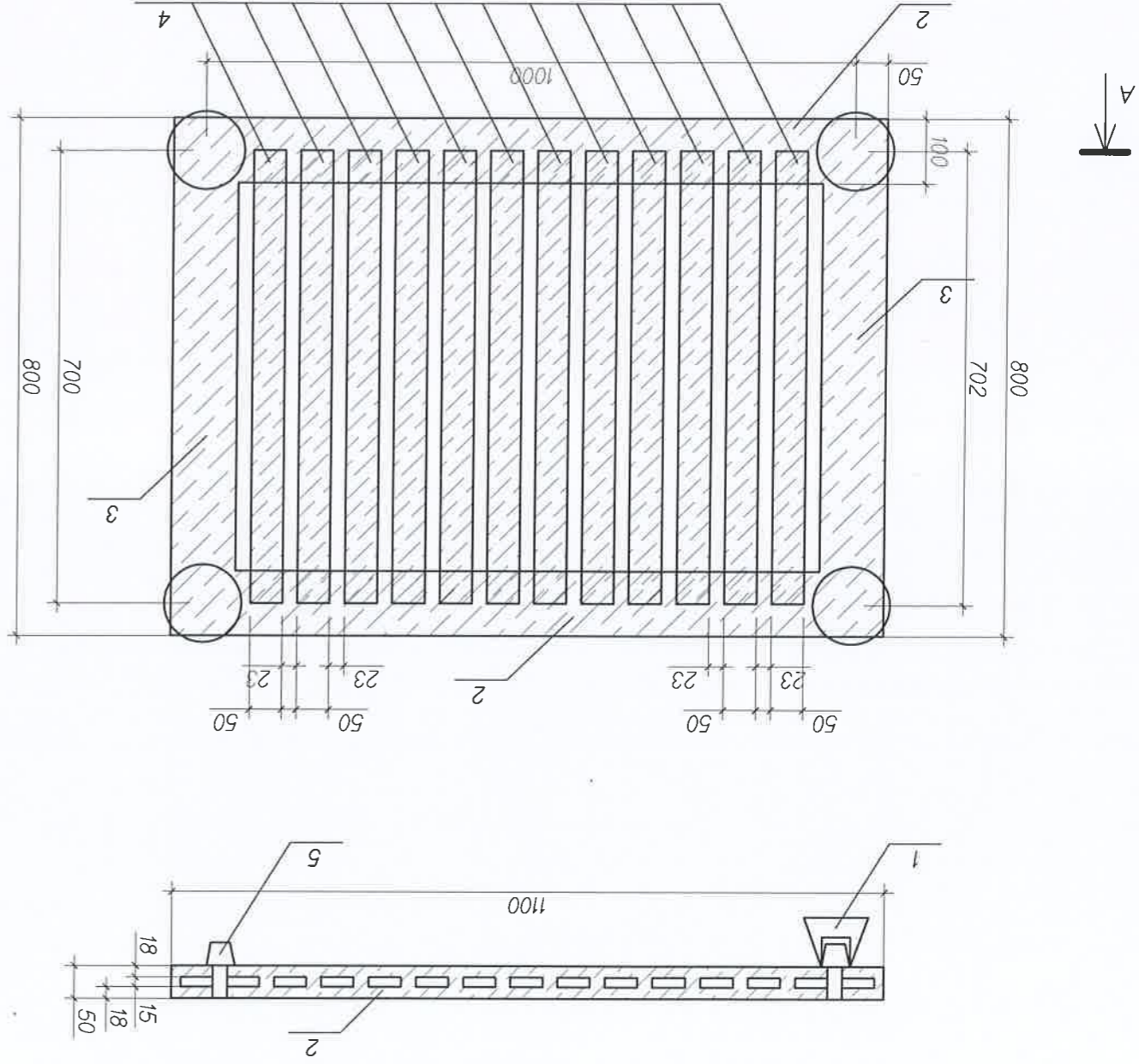
Материалын тивээр

Цагаан, хонгорон аугаа төст
урагт, сууриуулсны
"Ар ЕЭЛ АЛТАЙ" ХХК
Улаанбаатар хот, дүүрэг 10, хороо 16-р хороо
Баянзүрх дүүрэг, 40/57
Утас: 9811455, 1145555

Захирагч	Ц.Нямсүрэн	Инженер	М.Төмөр	Инженер	М.Төмөр
Гүйцэтгэсэн	М.Төмөр	ТТ шифр:	АБ.А 18/7-16 ГЦ	ТТ шифр:	АБ.А 18/7-16 ГЦ
Шалгагч	Г.Нарантуяа	ТТ шифр:	АБ.А 18/7-16 ГЦ	ТТ шифр:	АБ.А 18/7-16 ГЦ
Масштаб: 1:	Трансформаторын хашлага				
Х	Улаанбаатар хот, Баянзүрх дүүрэг, 16-р хороо "ЗУРГААН ТАЛТ" ХХК-ЫН ГЭР ХОРООНЫН ДАХИН ТӨЛӨВЛӨЛТ ДЭД ЭРТӨӨ /ХТН-И/				
Масштаб: 1:	Трансформаторын хашлага				
№ швт	хууцаа	бүх хууцаа	А3	10	11
		2015 он			

ТҮСГААРЛАХ СУРЬ

Отгол А-А, М:1:0



Тайлбар:
 1. Дvнз рейк хоёрыг утгуурган холбоос хийж, усанд тэсвэртэй ГОСТ-12172 цавуугаар наана.
 2. Суурийг улаан өнгийн тосон будагаар хоёр удаа будана.

Д/д	Тэмдэглэгээ	Материалын нэр	Мяр	Тоо	Нэгж, кг	Тайлбар
1	ГОСТ 5862-79E	Тусгаарлагч СН6У2	ш	4	0.99	
2		Модон дvнз /50x100/, L=1100мм	ш	2		
3		Модон дvнз /50x100/, L=800мм	ш	2		
4		Модон дvнз /50x50/, L=700мм	ш	12		
5		Модон утгуурга О44, L=85мм	ш	4		

Материалын тvвэр

Улаанбаатар хот. Баянзүрх дүүрэг. 16-р хороо		Захирагч	Ц.Нямсүрэн	Тусгаарлах сурь	Масштаб: 1:
"ЗУРГААН ТАЛТ" ХХК-ЫН ГЭР ХОРООНЫ ДАХИН ТӨЛӨВЛӨЛТ Дэд өртөө /ХТН-И/		Инженер	М.Төмөр		
"АР БЭЛ АЛТАЙ" ХХК		Гүйцэтгэсэн	М.Төмөр		
Баянзүрх дүүрэг, 40071		Г.Нарантуяа	Г.Нарантуяа		
Улс эстийн тусламж		ТТ шифр:	АБ-А 18/7-15 ГЦ		2015он
№ шрт	А3	ТТ шифр:	АБ-А 18/7-15 ГЦ		
Бүх хуудас	11				