

Цахилгаан, холбооны зурал, үгсралт, суурилуулалтын

"АРБЭЛ АЛТАЙ" ХХК

БАРИГА, ХОТ БАЙГУУЛАЛТЫН ЯАМ
 Барилгын хөгжлийн төв
 Маталлын ерөнхий дүгнэлтийн
 дүгээр...
 МАГАДЛАЛ ХИЙГДЭЭН
 Маталлын хариуцаан
 Хөтөлгөөний дүр...

УЛААНБААТАР ХОТ, БАЯНЗҮРХ ДҮҮРЭГ, 14-Р ХОРОО

"ЗУРГААН ТАЛТ" ХХК-ЫН ХЭРЭГЖҮҮЛЭХ ГЭР ХОРООЛЛЫН ДАХИН ТӨЛӨВЛӨЛТИЙН
 2x400кВА ЧАДАЛТАЙ, 10/0.4кВ-ЫН ХААЛТАЙ ТРАНСФОРМАТОРЫН ДЭД СТАНЦ

/ХТП-5/

АЖЛЫН ЗУРАГ

БӨЛӨВӨРҮҮЛЭГ

ЗӨВШӨРСӨН.

Албан тушаал	Нэр	Гарын үсэг	Ерөнхий захиалагч
НЕТГ Дахин төлөвлөлтийн хэлтсийн дарга	М.Нямбаяр		Албан тушаал
НЕТГ Дэд бүтцийн хэлтсийн дарга	Б.Цэрэнбалжид		Албан тушаал
УБЦТС ТӨХК-ийн техникийн асуудал	Л.Ганзориг		Захиалагч
эрхэлсэн дэд захирагч			Албан тушаал
НӨБГ-ын дарга, онцгой	Н.Уламбаяр		Албан тушаал
байдлын хурандаа			Нийслэлийн хөрөнгө оруулалтын газрын дарга
			Л.Нарантуяа
			Төсөл хэрэгжүүлэгч
			Албан тушаал
			Ч.Түвшинбаяр
			Гүйцэтгэгч
			Албан тушаал
			Нэр
			Ц.Нямсүрэн
			"Арбэл Алтай" ХХК-ийн захирагч

Албан тушаал	Нэр	Гарын үсэг
Нийслэлийн хөрөнгө оруулалтын газрын дарга	Л.Нарантуяа	
Төсөл хэрэгжүүлэгч		
Албан тушаал	Нэр	Гарын үсэг
"Зургаан талт ХХК-ийн захирагч	Ч.Түвшинбаяр	
Гүйцэтгэгч		
Албан тушаал	Нэр	Гарын үсэг
"Арбэл Алтай" ХХК-ийн захирагч	Ц.Нямсүрэн	

ТЭХНИКИЙН БОДЛОГО,
 ШИНЭЧЛЭЛИЙН ХЭЛТЭС
 "УБЦТС" ТӨХК
 Гарын үсэг: /.../ 2015. 11. 11
 Он сар: 2015. 11. 11
 Бүртгэлийн дугаар: 5746

ЕГ. Шуфр: АБ_А 18/7-15 ДЦ

ЗҮРГИЙН ЖАГСААЛТ

№	Нэр	Тайбар	№	Нэр	Тайбар
ГЦ-1	Зургийн жагсаалт		ГЦ-27	Шинийн гврийн байгуулалт, огтлол	
ГЦ-2	Тайбар бичиг		ГЦ-28	Гэрэлтлөг, хвчит төхөөрөмжийн байгуулалт	
ГЦ-3	Материалын тлвэр-1		ГЦ-29	Дотоод хэрэгцээний самбарын бүдвэч	
ГЦ-4	Материалын тлвэр-2		ГЦ-30	Халаагуурын удирдлагын самбарын зарчмын бүдвэч	
ГЦ-5	Материалын тлвэр-3		ГЦ-31	Аянга хамгаалалт, гадна газардуулгын байгуулалт	
ГЦ-6	10кВ-ын цахилгаан холболтын бүдвэч		ГЦ-32	Дотор газардуулгын байгуулалт	
ГЦ-7	0.4кВ-ын цахилгаан холболтын бүдвэч /Тр-1/		ГЦ-33	Хэсэглэл-1	
ГЦ-8	0.4кВ-ын цахилгаан холболтын бүдвэч /Тр-2/		ГЦ-34	Хэсэглэл-2	
ГЦ-9	Дэд станцын байгуулалт		ГЦ-35	Хэсэглэл-3	
ГЦ-10	Дэд станцын огтлол 1-1, 2-2		Түлгүүр хийцүүд		
ГЦ-11	Дэд станцын огтлол 3-3		Х-1	10кВ-ын шинийн гвр бэхлэх хийц-1	
ГЦ-12	Дэд станцын огтлол 4-4		Х-2	10кВ-ын шинийн гвр бэхлэх хийц-2	
ГЦ-13	Дэд станцын нлвр талууд		Х-3	10кВ-ын шинийн гвр бэхлэх хийц-3	
ГЦ-14	10кВ-ын самбарын байгуулалт		Х-4	10кВ-ын шинийн гвр бэхлэх хийц-4	
ГЦ-15	0.4кВ-ын самбарын байгуулалт		Х-5	0.4кВ-ын шинийн гвр бэхлэх хийц-1	
ГЦ-16	Хвчний трансформаторын зангилаа-1		Х-6	0.4кВ-ын шинийн гвр бэхлэх хийц-2	
ГЦ-17	Хвчний трансформаторын зангилаа-2		Х-7	0.4кВ-ын шинийн гвр бэхлэх хийц-3	
ГЦ-18	10кВ-ын оролт, гаралтын шугамын зарчмын бүдвэч		Х-8	0.4кВ-ын шинийн гвр бэхлэх хийц-4	
ГЦ-19	0.4кВ-ын оролт, цахилгаан зарчмын бүдвэч		Х-9	0.4кВ-ын шинийн нэвтрэх хавтан	
ГЦ-20	КСО-386 самбарын захиалгын хуудас		Х-10	Трансформаторын хашлага	
ГЦ-21	ШО-70 самбарын захиалгын хуудас, тр-1		Х-11	Тусгаарлах суурь	
ГЦ-22	ШО-70 самбарын захиалгын хуудас, тр-2				
ГЦ-23	Тоолуурын хайрцаг				
ГЦ-24	Трансформаторын хороо				
ГЦ-25	10кВ-ын оролт ба шугамын хороо				
ГЦ-26	0.4кВ-ын самбарууд				

Улаанбаатар хот, Баянзүрх дүүрэг, 16-р хороо
 "ЗҮРГИЙН ТАЛТ" ХХК-ЫН ГЭР ХОРООЛЫН ДАХИН ТӨЛӨВЛӨЛТ Дэд ертөө /ХТН-5/

Эхлэсэн: 2015.08.18
 Төгссөн: 2015.08.18

Урьдчилсан зураг: 18/7-15 ГЦ


ЭТ шифр: АЗ 1 36

Масштаб: 1:ГЦ

Зургийн жагсаалт

Инженер М.Төмөр
 Гүйцэтгэсэн М.Төмөр
 Шалгаан Г.Нарантуяа

АР БЭЛ АЛТАЙ ХХК
 Баянзүрх дүүрэг, 40-р
 Утас: 47611466, 143222



ТАЙЛГААР БИЧИЛ

Зургийн дээд талд

Улаанбаатар хотын Баянзүрх дүүргийн 14-р хороо "Зурган талт" ХХК-ын гэр хорооллын дахин төлөвлөлтийн гадна цахилгаан хангамжийн ШН=2х400кВА чадалын UN=10/0.4кВ-ын хаалттай трансформаторын дэд станцын ажлын зургаг төслийг хийж гүйцэтгэв.

Үндсэн:

Уг ажлын зургаг төслийг "УБЛТС" ХХК-ын 06-р сарын 16-ны өдрийн №72/2015 дугаарын техникийн нөхцөл, захиалгачийн хүсэлтийг үндэслэн "Цахилгаан байгууламжийн дүрэм" БД43-101-03, "Орон сууц, олон нийтийн барилгын цахилгаан тоног төхөөрөмжийг төлөвлөх ба угсрах" БД43-102-07, "Цахилгаан техникийн ажил" БНБД 3.05.06-90, "Барилга байгууламжийн аялга хамгаалалтын зургаг төлөвлөх зохиох заавар" БД43-103-08, болон бусад холбогдох норм дүрмийн дагуу хийж гүйцэтгэв. Байгуулалт, схем дээрх тэмдэглэгээгээр үндэслэн MNS 3757-16-2007 стандартын дагуу дүрсэлсэн болно.

Барилгын хэсэг

Барилга нь тэнхлэгээрээ 8х7м хэмжээтэй, ерөөнд нь хвчиний трансформаторын ерөөнд нь 2 барилга, дунда өндөр талын хуваарилах байгууламжтай, урташаа нам хвчлийн 0.4кВ-ын хуваарилах зургийг барилгын инжнерийн тооцоогоор шийднэ.

10кВ-ын тоног төхөөрөмжлүүд, цахилгаан схем

Төлөвлөж буй дэд станц нь 2х400кВА чадалын 10/0.4кВ хвчдэлтэй хоёр хвчиний трансформатортай, 10кВ-ын дан систем шинтэй, 10кВ-ын хуваарилах байгууламжтай оролт-трансформатор-шугам-шугам гэсэн дарааллаар холгуудыг байгуулсан. Секцүлдийг 2 хурай салгууртай ОХУ-ын "Константин" үйлдвэрийн ШИР маягийн шинийн гврээр холбоно. Оролт, шугамын хороо нь ачаалаг таслагчтай, трансформаторын хороо нь ачаалаг таслагч, гал хамгаалагчаар тоноглогдсон байна. Цуглуулгын шинийн гвйдэл лг гвйг хэсгүлдийг газардуулна. Таслуур залгаагаар 10кВ-ын хуваарилах байгууламжийн гаралтын шугамд хэмжүүрийн багаж болон рөлө хамгаалалт, автоматикийн тоноглол төлөвлөгөв.

0.4кВ-ын тоног төхөөрөмжлүүд, цахилгаан схем

0.4кВ-ын цахилгаан тоног төхөөрөмжлүүд дараах хэсгээс бүрдэнэ:
 1. Дэд станцын үндсэн 0.4кВ-ын өнхөй /ЦО-70 самбарууд
 2. Дэд станцын дотоод хэрэглээний тоноглолууд
 Дэд станцын 0.4кВ талд оруулгын 3, тус бүр нь 4-н гаргалтаг шугамын 6, секцү холбогч 1 нийт 9-н ширхэг өнхөй тоноглоно. 0.4кВ-ын самбаруудыг баруус улсын орчин үеийн "Эрчим хвчиний үйлдвэр" ХК-ын "Бөлнөрлөг" самбарын бүтээгдэхүүнийг захиалж оруулж ирэхээр төлөвлөв /цахилгын хуудас 0.4кВ талд дан систем шинтэй, 2 цуглуулгын систем шинийг гар сэлгэн залгаагаар холбоно. Трансформаторын ерөөнд үндсэн шавхагч РБН-0.5-Г төлөвлөв.

Дэд станцын гэрэлтүүлэгт НСОП-02 маягийн хамгаалагчид төлөвлөв.

Гэрэлтүүлгийн тэжээлд 3х2.5мм² остоолтой эс голтой кабелийг ханаар ил, мөн таазад тусстогй камт татан. Дэд станцад засвар үйлчилгээ хийхэд зориулж хамгаалагчид талтай розеткыг ханад и-ний өндөрт тоноглохор төлөвлөв. Гадна агаарын тэмператур -40°С-ээс их байх 10кВ-ын хуваарилах байгууламжийн ерөөний дулаалгуур төлөвлөв. Халаагуурын автомат үйлдвэлд зориулж тэмпературын мэдрэгч ДТКБ тусгав. Унтраалгыг шалнаас 1.5м өндөрт тоноглоно.

Цахилгаан эрчим хвчиний тооцоо, хэмжилт
 Дэд станцын 10кВ талд ТОЛ-10 маягийн 40/5А-ийн гвйдлийн трансформатор суурилуулна.
 0.4кВ талд 2ш идэвхит, хуурмаг чадалын тоолууртай, оруулгын өнхөйганд гвйдлийн трансформатор, Вольтметр, Амперметр, шугамд гвйдлийн трансформатор, Амперметр төлөвлөв.



Автоматжуулалт, рөлө хамгаалалт
 Хвчиний трансформаторыг өндөр талд гал хамгаалагчаар хамгаалах ба бусад хэсэгт рөлө хамгаалалт хийгдэхүй.
 Трансформаторын гал хамгаалагч шатсан үед оруулгын өнхөйг автоматтаар унтраана.
 10кВ-ын хуваарилах байгууламжийн ерөөнд тавьсан халаагуурыг гадна агаарын, болон ерөөний тэмператур зохиох хэсгээр хуваарилах автоматаар залгана. 10кВ-ын хороо бүрт дуу үйлдэл хийхээс сэргийлэх механик хоригийг үйлдвэрлэгч заводоос тохируулсан эсэхийг шалгасан байна.
 Инженер геологийн дүгнэлт: Барилгын инженер хайгуулын "Ланд Тест" ХХК-ын 2015 оны архивын №14/130 дугаарын инженер геологийн дүгнэлт: Барилгын инженер геологийн дүгнэлтээс авав. Үнд:
 - Жилийн дундаж тэмператур -0.6°С
 - Хөрсний ерөнхий дүгнэлт ИГЭ-1 - Элсэнцэр чийгээтэй хайр, хайрган хөрс p=600-1000 Ом*м
 - Ласны ачаалал 50 кг/м²
 - Салхны дундаж хурд 1.3 м/с
 - Хөрсний хөлдөлтийн гүн 2.51-3.59м
 - Газар хөдлөлийн балл 7 балл

Дээрхийн аялга хамгаалалт, газардуулга
 10/0.4кВ-ын хвчдэлтэй трансформаторын газардуулга нь нэг байна. Барилгын дээр 8м-ийн голчтой бөөрөнхий гангаар аянга хвлэн авах тор хийнэ. Энэ торноос 40х4м-ийн туузан тэмдгээр барилгын ханаар буулт (гвйдэл зайлуулгын) хийнэ. Энэ гвйдэл зайлуулгын гэрэлтүүлгийн гэрэлтүүрдой галгуураар холбоно. Хэвтээ газардуулгыг 40х4м-ийн туузан гангаар тусгаж газарт, шуудуудад 0.7м-т тавьж хийнэ. Босоо газардуулга 50х50х5мм-ийн 3м урттай булантай хооронд нь газарт зооно. БД 43-101-03-ын 1.6.40, 1.6.41-ийн дагуу газардуулгын эсрэгүллийн аргаар үйлдэл хэрэгжүүлж газардуулгын дотор хврээнд 2-оос багавч цэгээр холбож газардуулна. Дараах хийц, элементүүдийг дотор газардуулгад холбоно.
 1. Рөзетка
 2. Рөзетка
 3. Дотоод хэрэглээний, тоолуур, удирдлагын самбарууд
 4. Удирдлагын самбар, халаагуур
 5. 10кВ-ын хуваарилах самбарууд, шинийн гвр, тэдгээрийн гвйдэл лг гвйг хэсгийг
 6. 0.4кВ-ын хуваарилах самбарууд, шинийн гвр, тэдгээрийн гвйдэл лг гвйг хэсгийг
 7. Трансформаторын их бие, тусгаарлагчуудыг
 8. Шинийн гвлүүд, кабелийн хийлүүд, трансформаторын хашлага зэрэг метал хийлүүдийг
 9. Ачаалаг таслуурын самбарын газардуулгын хутгыг
 10. Бусад хэвийн нөхцөлд гвйдэлгүи элементүүдийг газардуулна.
 Техник аюулгүй ажиглага
 Цахилгаан хэрэглээний ХААД, ТАД-т үндэс болгон дээр арга хэмжээнүүдийг авбал зохино. Үнд:
 - Цуглуулгын шинийн газардуулгын нийн газардуулгын хутгыг аюулгүй ажиллагаанд оруулж хамгаалах акт хөтөлсөн байна. Энэ үед үндсэн гэрэлтүүлгэн бол тэр дарауд нь зураг төслийн зохиогчийг зөвшүүлж хамтран гэрэлтүүлгын ажиллагаанд хвлээлж өнхөй өмнө БД 43-101-03-ын 1.7-р бүлэгт заасныг дагуу хэмжилт туршилтыг хийж, тоног төхөөрөмжлүүд, газардуулгын байгууламжийн хэвийн ажиглагаг шалгаж, акт хөтөлсөн байна. Энэ үед үндсэн гэрэлтүүлгэн бол тэр дарауд нь зураг төслийн зохиогчийг зөвшүүлж хамтран гэрэлтүүлгын ажиллагаанд хвлээлж өнхөй өмнө БД 43-101-03, БНБД 3.05.06-90-ийн дагуу хийж гвйдэлт ба инженер, техникийн болон шийдвэрлэл зохино.
 - Бүх үрсалтын ажлыг БД 43-101-03, БНБД 3.05.06-90-ийн дагуу хийж гвйдэлт ба инженер, техникийн болон бусад ажиглалтын өнхөйг аюулгүй ажиглагаанд оруулж хамгаалах дүрмийг чанд мөрдөж ажиглана.
 - Урсалтын ажлыг эхлэхийн өмнө харьяа цахилгаан шугам сүлжээний байгууллагаар зөвшүүлж шаардлагаар. Мөн үрсалтын ажлыг хийх ачааг шугам сүлжээний байгууллагаар хяналт тавилж зохиогчийн хяналт хийлгэвэл зохино.

Улаанбаатар хот. Баянзүрх дүүрг. 16-р хороо "ЗУРГАН ТАЛТ" ХХК-ЫН ГЭР ХОРООЛЫН ДАХИН ТӨЛӨВЛӨЛТ ДЭД ЭРӨӨ /ХТН-5/		Цахилгаан хангамжийн зураг төсөл	
Захирагч	Ц.Нямсүрэн	Барилгач	М.Төмөр
Инженер	М.Төмөр	ЭТ шифр:	М.Төмөр
Гүйцэтгэгч	М.Төмөр	ГТ шифр:	АБ.А 18/7-15 Ц
Шалгасан	Г.Нарантуяа	2015 он	
Мэргэжлийн байгууллагын тусгай зөвшөөрөл	Улсын үндэсний инженерийн гэрээний байгууллага	36	

МАТЕРИАЛЫН ТҮҮВЭР-1

Д/д	Материалын нэр	Маяг	Нэгж	Тоо	Тайлбар
Д/д	Материалын нэр	Маяг	Нэгж	Тоо	Тайлбар

1. Хвчний трансформатор

4.19	Дулааны реле	РТИ-1310	ш	2	
4.20	Олон талын ажиглагдагтай солин залуур	ПКХ3-14С 2001Х3	ш	2	
4.21	Хоёр даралтат удирдлагын товчуур	РРВВ-30N	ш	2	

2. 10кВ-ын хуваарилах байгууламж

2.1	Нэг талаас үйлчэх зориулалтын 10кВ-ын ачаалал таслагч бүхий оруулгын хорто, 630А	КСО-386	ком	2	ГЛ-15,16 хуудас үзнэ.
2.2	Нэг талаас үйлчэх зориулалтын 10кВ-ын ачаалал таслагч бүхий шугамын хорто, 400А	КСО-386	ком	4	ГЛ-15,16 хуудас үзнэ.
2.3	Нэг талаас үйлчэх зориулалтын 10кВ-ын ачаалал таслагч, гал хамгаалагч бүхий трансформаторын хорто, 400А	КСО-386	ком	2	ГЛ-15,16 хуудас үзнэ.
2.4	Хоёр хуурай салгуурай шинийн гвр, 630А	ШМР02	ком	1	ГЛ-15,16 хуудас үзнэ.
2.5	Хажуугийн самбар		ком	4	

3.1	Нэг талаас үйлчэх зориулалтын 0,4кВ-ын гар салуур, гал хамгаалагч бүхий оруулгын самбар 1000А	ШО-70	ком	2	ГЛ-17-20 хуудас үзнэ.
3.2	Нэг талаас үйлчэх зориулалтын 0,4кВ-ын гар салуур, гал хамгаалагч бүхий 4-н гарлагатай шугамын самбар	ШО-70	ком	6	ГЛ-17-20 хуудас үзнэ.
3.3	Нэг талаас үйлчэх зориулалтын 0,4кВ-ын гар сэлгэн залгагч бүхий секц холбогч самбар 1000А	ШО-70	ком	1	ГЛ-17-20 хуудас үзнэ.
3.4	Хажуугийн самбар		ком	2	

4. 0,4кВ-ын самбар, тоног төхөөрөмжүүд

4.1	540х600х165мм хэмжээтэй дотоод хэрэгцээний металл самбар IP54	ШУРН-483	ш	1	ДХС-1
4.2	500х420х220мм хэмжээтэй удирдлагын металл самбар IP54	ШМН 2	ш	2	ШУ-1,2
4.3	640х450х350мм хэмжээтэй тоолуурын самбар IP54		ш	2	
4.4	Автоматаар сэлгэн залгагч бүхий үйлдвэрийн самбар, IP54	ШАП-33/3Р	ком	1	Үйлдвэрээс нийлүүлэгдэнэ.
4.5	Идэвхит чадлын тоолуур 380В, 5А		ш	2	
4.6	Хурмаг чадлын тоолуур 380В, 5А		ш	1	
4.7	Ачаалал таслагч 40А	ВН-32/4Р	ш	1	ДХС-1-д тоноглоно.
4.8	3-н туйлт автомат таслуур 10А	АЕ2026-10Н У36	ш	1	
4.9	3-н туйлт автомат таслуур 32А, хар.С	ВА47-100/3Р	ш	1	ДХС-1-д тоноглоно.
4.10	3-н туйлт автомат таслуур 16А, хар.Д	ВА47-100/3Р	ш	2	ДХС-1-д тоноглоно.
4.11	1 туйлт автомат таслуур 16А, хар.В	ВА47-29/1Р	ш	2	ДХС-1-д тоноглоно.
4.12	2 туйлт дифференциал автомат таслуур 25А, 30mA	АД-12/2Р	ш	4	ДХС-1-д тоноглоно.
4.13	Гал хамгаалагч 32А	ЛПНН-33	ш	3	ДХС-1-д тоноглоно.
4.14	Гал хамгаалагч 6А	ПН2	ш	1	
4.15	Гүйцлийн трансформатор 40/5А	ТТИ-А	ш	3	ДХС-1-д тоноглоно.
4.16	Вольтаметр 0-500В	Э-47	ш	1	ДХС-1-д тоноглоно.
4.17	Амперметр 0-100А	Э-47	ш	3	ДХС-1-д тоноглоно.

5. Нэвтрэг, хэт хвчдлийн тоноглолууд

5.1	Дотор тоноглох наалан гадаргуутай шазван тусгарлагч	НО-3-75 У3	ш	38	
5.2	0,4кВ-ын цэнэг шавхагч	РВН-0,5М У1	ш	6	
5.3	Цэнэг шавхагч	ОПС1-С/4	ш	1	ДХС-1-д тоноглоно.

6. Шинь кабель, утас, холбогдох материалууд

6.1	Фазын хөнгөлөгдсөн шинь 10х100мм	АД31Т	м	45	
6.2	Нойлын хөнгөлөгдсөн шинь 10х100мм	АД31Т	м	15	
6.3	Нойлын хөнгөлөгдсөн шинь 5х60мм		м	36	
6.4	Газардуулагын зэс шинь 1х35мм		м	6	
6.5	3х120мм ² огтлолтой 10кВ-ын хөнгөлөгдсөн голтой хвчний кабель	ХЛРЕ	м	16	
6.6	1х25мм ² огтлолтой газардуулагын дамжуулагч утас	ПВ-660	м	3	
6.7	Шинийн бврээс /шар ногоон, улаан/	ПВ-660	м	90	
6.8	7х2,5мм ² огтлолтой хяналын кабель	КВВГ	м	10	
6.9	2х1,5мм ² огтлолтой дотоод хэрэгцээний зэс голтой хвчний кабель	ВВГ-нг LS	м	10	Ханагуурын удирдлагын хэлхээ
6.10	3х2,5мм ² огтлолтой дотоод хэрэгцээний зэс голтой хвчний кабель	ВВГ-нг LS	м	60	Гэрэлтүүлэгт
6.11	3х4мм ² огтлолтой дотоод хэрэгцээний зэс голтой хвчний кабель	ВВГ-нг LS	м	70	Розетканд
6.12	3х6+1х4мм ² огтлолтой дотоод хэрэгцээний зэс голтой хвчний кабель	ВВГ-нг LS	м	30	Ханагуурт
6.13	3х25+1х16мм ² огтлолтой дотоод хэрэгцээний зэс голтой хвчний кабель	ВВГ-нг LS	м	15	ДХС-1-ийн тэжээлд

Улаанбаатар хот. Баянзүрх дүүрэг. 16-р хороо "ЗУРГААН ТАЛТ" ХХК-ЫН ГЭР ХОРООЛЫН ДАХИН ТӨЛӨВӨЛӨЛТ ДЭГ ЭРТӨӨ /ХТН-5/	Захирагч	Ц.Нямсүрэн	Инженер	М.Төмөр	Материалын түүвэр-1	Масштаб: 1:1
Гүйцэтгэсэн	М.Төмөр	Инженер	М.Төмөр	Инженер	Материалын түүвэр-1	Масштаб: 1:1
Шалгасан	Г.Нарантуяа	Г.Нарантуяа	Инженер	М.Төмөр	Инженер	Материалын түүвэр-1
2015 он	3	36	А3	3	36	2015 он



Улаанбаатар хот. Баянзүрх дүүрэг. 16-р хороо "ЗУРГААН ТАЛТ" ХХК-ЫН ГЭР ХОРООЛЫН ДАХИН ТӨЛӨВӨЛӨЛТ ДЭГ ЭРТӨӨ /ХТН-5/

МАТЕРИАЛЫН ТҮҮВЭР-2

Д/д	Материалын нэр	Маяг	Нэгж	Тоо	Тайбар	Д/д	Материалын нэр	Маяг	Нэгж	Тоо	Тайбар
6.14	Ган хоолой $\varnothing 5$ мм, L=3м	Маяг	Нэгж	Тоо	Тайбар	8.10	Хөндлөвч /булан ган/ 50x50x5мм, L=3750мм	ГОСТ8509-72	ш	8	0.4кВ шинийн гвр бэхлэх
6.15	Ган хоолой $\varnothing 20$ мм, L=3м	Маяг	Нэгж	Тоо	Тайбар	8.11	Шинийн бэхлэгч/булан ган/ 50x50x5мм, L=240мм	ГОСТ8509-72	ш	4	0.4кВ шинийн гвр бэхлэх
6.16	Ган хоолой $\varnothing 5$ мм, L=3м	Маяг	Нэгж	Тоо	Тайбар	8.12	Цэнэг шавхгарч бэхлэх хийц	ХТХ-2	ш	2	0.4кВ шинийн гвр бэхлэх
6.17	Ган хоолой $\varnothing 0$ мм, L=3м	Маяг	Нэгж	Тоо	Тайбар	8.13	Болт, M12x30	ГОСТ7798-70	ш	24	
6.18	Ган хоолой $\varnothing 9$ мм, L=3м	Маяг	Нэгж	Тоо	Тайбар	8.14	Гайка, M12	ГОСТ5915-70	ш	24	
6.19	Ган хоолойн муфт $\varnothing 15$ мм	Маяг	Нэгж	Тоо	Тайбар	8.15	Шайба, M12	ГОСТ11371-68	ш	32	
6.20	Ган хоолойн муфт $\varnothing 20$ мм	Маяг	Нэгж	Тоо	Тайбар	8.16	Шайба, M12	ГОСТ6402-70	ш	24	
6.21	Ган хоолойн муфт $\varnothing 25$ мм	Маяг	Нэгж	Тоо	Тайбар	8.17	Швеллер 100x290мм	ГОСТ8240-72	ш	4	0.4кВ шинийн гвр бэхлэх
6.22	Ган хоолойн муфт $\varnothing 50$ мм	Маяг	Нэгж	Тоо	Тайбар	8.18	Хөндлөвч /булан ган/ 50x50x5мм, L=300мм	ГОСТ8240-72	ш	8	0.4кВ шинийн гвр бэхлэх
6.23	Ган хоолойн булан $\varnothing 15$ мм	Маяг	Нэгж	Тоо	Тайбар	8.19	Нэвтрэх хавтан, 65x15x2мм	АЦЭИД 400	ш	4	ГОСТ4248-78
6.24	Ган хоолойн булан $\varnothing 20$ мм	Маяг	Нэгж	Тоо	Тайбар	8.20	Булан ган, 40x40x2.5мм, L=220мм	ГОСТ19771-74	ш	4	Нэвтрэх хавтан-ийн бэхлэгч
6.25	Ган хоолойн булан $\varnothing 25$ мм	Маяг	Нэгж	Тоо	Тайбар	8.21	Эр, эм хоёр гайка ба болт, M10x40	ГОСТ798-70 ГОСТ 6915-70 ГОСТ 11371-78	ш	4	Нэвтрэх хавтан-ийн бэхлэгч
6.26	Кабелийн тавиур, 60x100мм, L=2.0м	Маяг	Нэгж	Тоо	Тайбар	8.22	Булан ган 40x40x2.5мм, L=30мм	ГОСТ19771-74	ш	2	Хашлага
6.27	Кабелийн тавиурын холбогч, 60x100мм	Маяг	Нэгж	Тоо	Тайбар	8.23	Булан ган 40x40x2.5мм, L=100мм	ГОСТ19771-74	ш	2	Хашлага
6.28	Кабелийн тавиурыг хананд тогтоох хийц /кронштейн/	Маяг	Нэгж	Тоо	Тайбар	8.24	Тузган ган 50x4мм, L=310мм	ГОСТ103-76	ш	2	Хашлага
6.29	Тросс $\varnothing 5$ мм	Маяг	Нэгж	Тоо	Тайбар	8.25	Дугуй огтлолтой ган $\varnothing 8$ мм, L=75мм	ГОСТ2590-71	ш	2	Хашлага
7. Хэмжвэр, рөлө хамгаалалт											
7.1	10кВ-ын тасгуурын гар болон автомат удирдлагын хэлхээний цахилгаан соронзон аппаратууд	Маяг	Нэгж	Тоо	Тайбар	8.27	Дүнгэ 80x60, L=2800		ш	1	Хашлага
7.2	0.4кВ-ын ордуулгын хэмжвэрийн болон удирдлагын хэрэгсэлүүд	Маяг	Нэгж	Тоо	Тайбар	8.28	Тусгаарлагч	СН-6У2	ш	4	ГОСТ5862-79Е
7.3	Халаах хэрэгслийн удирдлагын хэлхээний цахилгаан соронзон аппаратууд	Маяг	Нэгж	Тоо	Тайбар	8.29	Модон дүнгэ /50x100/, L=1100мм		ш	2	
8. Хийцүүд											
8.1	Швеллер, 2440x100	Маяг	Нэгж	Тоо	Тайбар	8.31	Модон дүнгэ /50x50/, L=700мм		ш	12	
8.2	Швеллер, 593x100	Маяг	Нэгж	Тоо	Тайбар	8.32	Модон углуурга О44L=85мм		ш	4	
8.3	Швеллер, 593x80	Маяг	Нэгж	Тоо	Тайбар				ш	4	
8.4	Швеллер, 685x50	Маяг	Нэгж	Тоо	Тайбар				ш	3	
8.5	Швеллер, 1000x100	Маяг	Нэгж	Тоо	Тайбар				ш	1	
8.6	Тулгуур /зүүн/	Маяг	Нэгж	Тоо	Тайбар				ш	1	
8.7	Тулгуур /баруун/	Маяг	Нэгж	Тоо	Тайбар				ш	1	
8.8	Зүүн рам /булан ган/ 50x50x5мм, L=3750мм	Маяг	Нэгж	Тоо	Тайбар				ш	2	0.4кВ шинийн гвр бэхлэх
8.9	Баруун рам /булан ган/ 50x50x5мм, L=3750мм	Маяг	Нэгж	Тоо	Тайбар				ш	2	0.4кВ шинийн гвр бэхлэх

Урьдчилсан гүйцэтгэл, ойлголцол, зөвшөөрөл

Ар БЭЛ, АЛТАЙ - ХХК
Баянзүрх дүүрэг, 40307
Уулзур: АБ-А 18/7-15 ГЦ

Эл. хуудас: 36
Масштаб: 1:ГЦ

Улаанбаатар хот, Баянзүрх дүүрэг, 16-р хороо "ЗУРГААН ТАЛТ" ХХК-ЫН ГЭР ХОРООНЫН ДАХИН ТӨЛӨӨЛӨЛТ ДЭГ ЭРГЭЭ /ХТГ-5/

Зөхицөл
Ц.Нямсүрэн
М.Төмөр
Инженер
М.Төмөр
Гүйцэтгэсэн
М.Төмөр
Шалсан
Г.Нарантуяа

ТТ шифр: АБ-А 18/7-15 ГЦ
ЭТ шифр:

2015он
А3
4
36

Материалын түвэр-2

Масштаб: 1:ГЦ

МАТЕРИАЛЫН ТҮҮВЭР-3

Д/д	Материалын нэр	Маяг	Нэгж	Тоо	Тайлбар	Д/д	Материалын нэр	Маяг	Нэгж	Тоо	Тайлбар
-----	----------------	------	------	-----	---------	-----	----------------	------	------	-----	---------

9. Тулах тоноглолтууд

9.1	Гарийн шил	B220-235-60	ш	2		10.1	Дугуй отолтой ган, Ф8мм		м	35	
9.2	Патрон 220В, 60Вт	E-27	ш	3	ДХС-1, ТХ-д тоноглоно.	10.2	Тузан ган 40х4мм		м	80	
9.3	Цагаан өнгийн чиглэвэгчтэй дохионы чийдэн		ш	1		10.3	Тузан ган 25х4мм		м	75	
9.4	Унтраалга		ш	1		10.4	Газардуулгын зэс шин35х1мм		м	6	
9.5	Хавчаарын цуглуулга		ком	1		10.5	Газардуулгын дамжуулагч утас ПВЗ 1х25мм²		м	3	
9.6	Шлвээ	ПУЭП-7	ш	1		10.6	Булан ган 50х50х5ммL=3м		ш	6	
9.7	Самбарт тоноглох "0" шин		ш	4		10.7	Тусгаарлагч хавчаар		ш	30	
9.8	"0" шинийн тусгаарлагч	SM25	ш	8		10.8	Холболтын хавчаар		ш	2	
9.9	Самбарт тоноглох газардуулгын шин	ШНИ-6х9	ш	4		10.9	Баригч	ДПН-1-50	ш	6	
9.10	10кВ-ын кабелийн төгсгөлийн муфть	КНТН-10кВ	ком	4		10.10	Баригч	ДПН-45ПЦ	ш	65	

9.11	Тэдлүл /кабель бахлах	СД-43	ш	4	
9.12	Аппаратын хавчаар	A1A	ш	14	
9.13	Шин баригч	ШП-375 У1	ш	32	
9.14	Шинийн брэс /шар/		м	45	
9.15	Шинийн брэс /ногоон/		м	45	
9.16	Шинийн брэс /улаан/		м	45	
9.17	Болт, 2ш эр эм гаиктай	M12x30	ком	16	
9.18	Болт, 2ш эр эм гаиктай	M10x40	ком	24	
9.19	Болт, 2ш эр эм гаиктай	M10x30	ком	8	
9.20	Болт, гаика, шайбынхамт	M6x18	ком	1	
9.21	Шайбтай болт	M10x25	ком	36	
9.22	Болт, гаика, шайба	M8x24	ком	4	
9.23	Болт	M8	ком	4	
9.24	Газардуулгын шин баригч		ш	90	

Улаанбаатар хот. Баянзүрх дүүрэг. 16-р хороо "ЗУРГААН ТАЛТ" ХХК-ЫН ГЭР ХОРООЛЛИЙН/ДАХИН ТӨЛӨВЛӨЛТ ДЭЭ ЭРГЭЭ /ХТН-5/

Захирагч	Ц.Нямсүрэн	
Инжнер	М.Төмөр	
Гүйцэтгэсэн	М.Төмөр	
Шалгасан	Г.Нарантуяа	

ET шифр: АБ-А 18/7-15 ПЦ

Масштаб: 1:	ПЦ
Үе шат	хуулиас
Бүх хуулиас	36
А3	5
2015он	



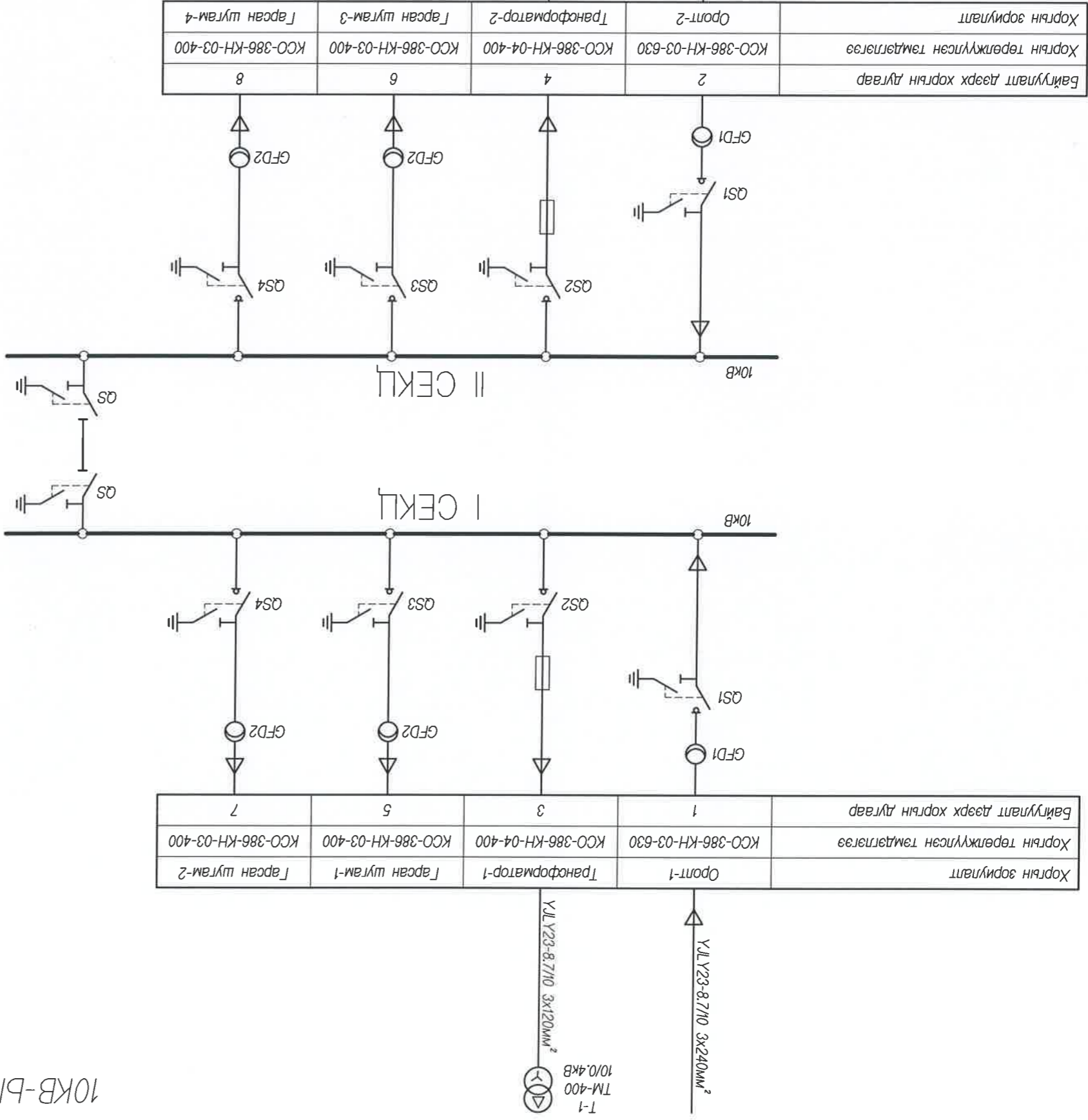
Улаанбаатар хот. Баянзүрх дүүрэг. 16-р хороо "ЗУРГААН ТАЛТ" ХХК-ЫН ГЭР ХОРООЛЛИЙН/ДАХИН ТӨЛӨВЛӨЛТ ДЭЭ ЭРГЭЭ /ХТН-5/

Ар Бэл, Алтай, ХХК

Баянзүрх дүүрэг, 49001

Утас: 99114465, 14499988

10кВ-ЫН ЦАХИЛГААН ХОЛБОЛТЫН БУДУУЧ



Хорын зориулалт	Оралт-1	Трансформатор-1	Гарсан шугам-1	Гарсан шугам-2
Хорын төрөлжүүлсэн тэмдэглэгээ	КСО-386-КН-03-630	КСО-386-КН-04-400	КСО-386-КН-03-400	КСО-386-КН-03-400
Байгуулалт дээрх хорын дугаар	1	3	5	7

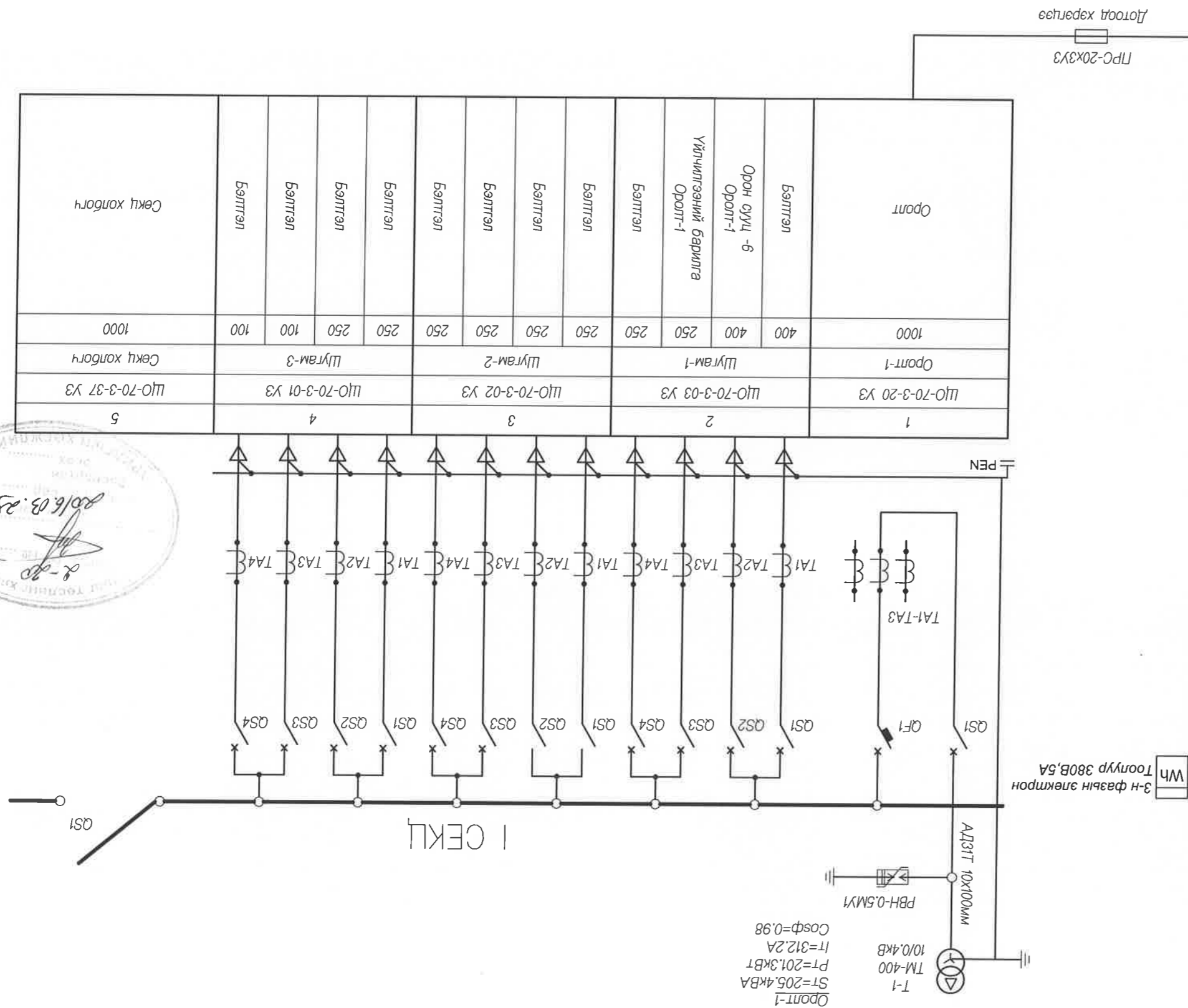
Хорын зориулалт	Оралт-2	Трансформатор-2	Гарсан шугам-3	Гарсан шугам-4
Хорын төрөлжүүлсэн тэмдэглэгээ	КСО-386-КН-03-630	КСО-386-КН-04-400	КСО-386-КН-03-400	КСО-386-КН-03-400
Байгуулалт дээрх хорын дугаар	2	4	6	8

Улаанбаатар хот Баянзүрх дүүрэг, 16-р хороо "ЗУРГААН ТАЛТ" ХХК-ЫН ГЭР ХОРООЛТИЙН ЦАХИН ТӨЛӨВЛӨЛТ Дэд өртөө /ХТН-5/			Цэвэрлэгч, хөдөлгөөн эргэлт, тээвэр, суурилуулалтын үйлчилгээний байр	Э. Мянхтөр	Улаанбаатар хот Баянзүрх дүүрэг, 16-р хороо "ЗУРГААН ТАЛТ" ХХК-ЫН ГЭР ХОРООЛТИЙН ЦАХИН ТӨЛӨВЛӨЛТ Дэд өртөө /ХТН-5/
Захирагч	Ц.Нямсүрэн	Инженер	М.Төмөр	Инженер	М.Төмөр
Гүйцэтгэсэн	М.Төмөр	ЭТ шифр:	АБ.А 18/7-15 ЦЦ	ЭТ шифр:	АБ.А 18/7-15 ЦЦ
Шалгасан	Г.Нарантуяа	Масштаб: 1:	10кВ-ын цахилгаан холболтын будуууач	Масштаб: 1:	10кВ-ын цахилгаан холболтын будуууач
Э. Мянхтөр	Улаанбаатар хот Баянзүрх дүүрэг, 16-р хороо "ЗУРГААН ТАЛТ" ХХК-ЫН ГЭР ХОРООЛТИЙН ЦАХИН ТӨЛӨВЛӨЛТ Дэд өртөө /ХТН-5/	Масштаб: 1:	10кВ-ын цахилгаан холболтын будуууач	Масштаб: 1:	10кВ-ын цахилгаан холболтын будуууач
2015 он	6	А3	6	А3	6
36	6	А3	6	А3	6



0.4кВ-ЫН ЦАХИЛГААН ХОЛБОЛТЫН БҮДҮҮВЧ-1

САМБАРЫН ТЭМДЭГЛЭГЭЭ	САМБАРЫН ДУГААР
	ХЭВИЙН ГҮЙДЭЛ, А
	САМБАРЫН ЗОРИУЛАЛТ
	САМБАРЫН МАЯГ
	САМБАРЫН ДУГААР
ТЭГ ШИН	
0.4кВ-ЫН ЦО-70 САМБАР	ГҮЙДЛИЙН ХЭМЖҮҮРИЙН ТРАНСФОРМАТОР
	ХАМГААЛАХ АЛЛАРАТ ХЭРГЭСЭЛ
	ТАСЛАХ ЗАЛГАХ АЛЛАРАТ
	ФАЗЫН ХӨНГӨНЦАГЭАН ШИН АЛЗГТ 10х100мм
ТРАНСФОРМАТОР	ХЭТ ХҮЧДЭЛ ХЯРГААРЛАГЧ
	ХҮЧНИЙ ТРАНСФОРМАТОР



Оронт-1
 St=205.4кВА
 ТМ-400
 10/0.4кВ
 Т-1
 АЛЗГТ 10х100мм
 РВН-0.5МУА
 Cosφ=0.98
 Iт=312.2А
 Рт=201.3кВт

I СЕКЦ

Оронт	1000	Оронт-1	ЩО-70-3-20 УЗ	1
Бэлтгэл	400	Шурам-1	ЩО-70-3-03 УЗ	2
Орон сууц -6 Оронт-1	400			
Үндчилгээний барилга Оронт-1	250	Шурам-2	ЩО-70-3-02 УЗ	3
Бэлтгэл	250			
Бэлтгэл	250			
Бэлтгэл	250			
Бэлтгэл	250			
Бэлтгэл	250			
Бэлтгэл	250			
Бэлтгэл	250			
Бэлтгэл	100	Шурам-3	ЩО-70-3-01 УЗ	4
Бэлтгэл	100			
Бэлтгэл	100			
Секц холбогч	1000		ЩО-70-3-37 УЗ	5

Логоод хэрэглээ
 ПРС-20х3УЗ

Улаанбаатар хот. Баянзүрх дүүрэг. 16-р хороо
 "ЗУРГААН ТАЛТ" ХХК-ЫН ГЭР ХОРООЛЛЫН ЦАХИН ТӨЛӨВЛӨЛТ Дэд өргөө /ХТТ-5/

АР БЭЛ "АЛТАЙ" ХХК
 Баянзүрх дүүрэг, 49-дугаар хороо
 Утас: 9911482, 1482888

Шалгасан Г.Нарантуяа
 Гүйцэтгэсэн М.Төмөр
 Инженер М.Төмөр
 Захирагч Ц.Нямсүрэн

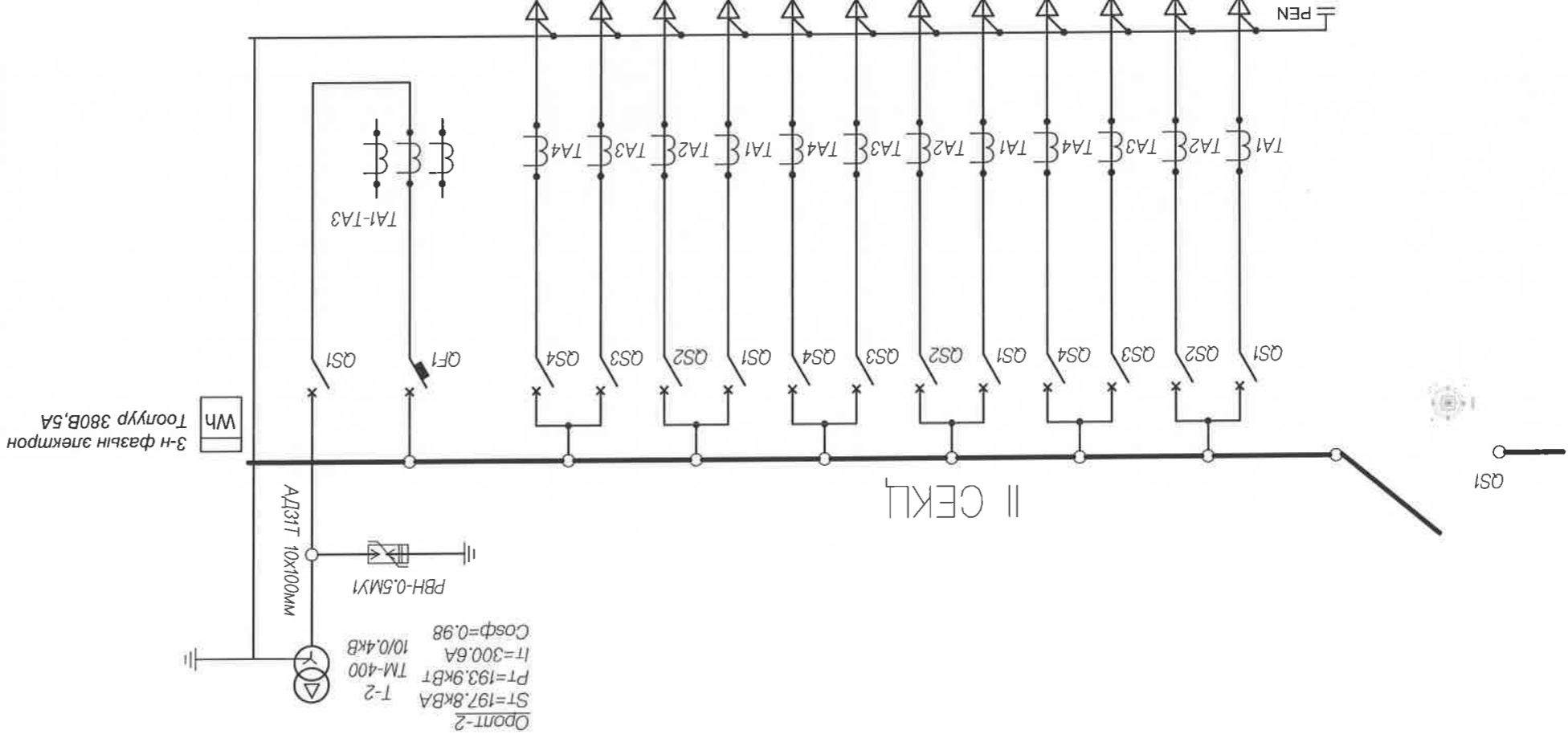
ТТ шифр: АБ-А 18/7-15 ГЦ
 ET шифр:

Масштаб: 1: ГЦ

2015он
 АЗ 7 36
 Үе шат хууцаг
 Өрх хууцаг



0.4кВ-ЫН ЦАХИЛГААН ХОЛБОЛТЫН БҮДҮҮВЧ-2



Оронт	Бэлтгэл	Бэлтгэл	Бэлтгэл	Бэлтгэл	Бэлтгэл	Бэлтгэл	Бэлтгэл	Бэлтгэл	Бэлтгэл	Бэлтгэл	Бэлтгэл	Бэлтгэл	Бэлтгэл	Орон сууц-6 2-р оролт	Орон сууц-5 2-р оролт	Бэлтгэл	Бэлтгэл	Бэлтгэл	Бэлтгэл	Оронт
1000	250	250	250	250	250	250	250	100	100	250	250	250	250	400	400	400	400	400	400	1000
ЦО-70-3-37 УЗ	ЦО-70-3-01 УЗ			ЦО-70-3-02 УЗ			ЦО-70-3-03 УЗ			Оронт-2										
5	6			7			8			9										

САМБАРЫН ДУГААР	САМБАРЫН ДУГААР	0.4кВ-ЫН ЦО-70 САМБАР	ХҮЧНИЙ ТРАНСФОРМАТОР	ТЭГ ШИН	САМБАРЫН ДУГААР	САМБАРЫН ТЭМДЭГЛЭГЭЭ	САМБАРЫН ДУГААР
	ХАМГААЛАХ АППАРАТ		ХАМБАРЫН МАЯГ				
	ТАСЛАХ ЗАЛГАХ АППАРАТ		САМБАРЫН ЗОРИУЛАЛТ				
	ФАЗЫН ХӨНГӨНЦАГДЭН ШИН		ХАВИЙН ГҮЙДЭЛ, А				
ХЭТ ХҮЧДЭЛ ХЯЗГААРЛАГЧ	ТРАНСФОРМАТОР						
	ХҮЧНИЙ ТРАНСФОРМАТОР						
	ХЭТ ХҮЧДЭЛ ХЯЗГААРЛАГЧ						
	ФАЗЫН ХӨНГӨНЦАГДЭН ШИН						
	ТАСЛАХ ЗАЛГАХ АППАРАТ						
	ХАМГААЛАХ АППАРАТ						
	ГҮЙДЛИЙН ХЭМЖҮҮРИЙН						
	ТРАНСФОРМАТОР						



Улаанбаатар хот. Баянзүрх дүүрэг. 16-р хороо ЗУРГААН ТАЛТ "ХХК-ЫН ГЭР ХОРООЛЛЫН ДАХИН ТӨЛӨВӨЛТ ДЭД ЭРТӨӨ /ХТН-5/			Масштаб: 1:		
Захирагч	Ц.Нямсүрэн	Инженер	М.Төмөр	Инженер	М.Төмөр
Гүйцэтгэсэн	М.Төмөр	Г.Нарантуяа	Г.Нарантуяа	Шалгагч	Г.Нарантуяа
ЭТ шифр: АБ-А 18/7-15 ПЦ			ИТ шифр: АБ-А 18/7-15 ПЦ		
2015 он			2015 он		

Баянзүрх хотын 16-р хороо
Зураан талт "ХХК-ын гэр хорооллын дахин төлөвлөлт дэд эртөө /ХТН-5/

Улаанбаатар хот. Баянзүрх дүүрэг. 16-р хороо
Зураан талт "ХХК-ын гэр хорооллын дахин төлөвлөлт дэд эртөө /ХТН-5/

Масштаб: 1:

№	НЭР/МАРК	ХЭМЖЭЭ	100
1	Хаалга, Х-1	1900x2370(н)	2
2	Сараалж, С-1	1900x680(н)	2
3	Хаалга, Х-2	1200x2370(н)	1
4	Хаалга, Х-3	1310x2370(н)	2

ХААЛГА, САРААЛЖНЫ ТОДОРХОЙЛОЛТ

№	ӨРӨНИЙ НЭР	ТАЛБАЙ, (м ²)
1	Хүчний трансформатор (2ш)	2x9.0
2	10кВ-ын хуваарилж байгууламж	14.70
3	0.4кВ-ын хуваарилж байгууламж (1ш)	21.0

ӨРӨНИЙ ТОДОРХОЙЛОЛТ

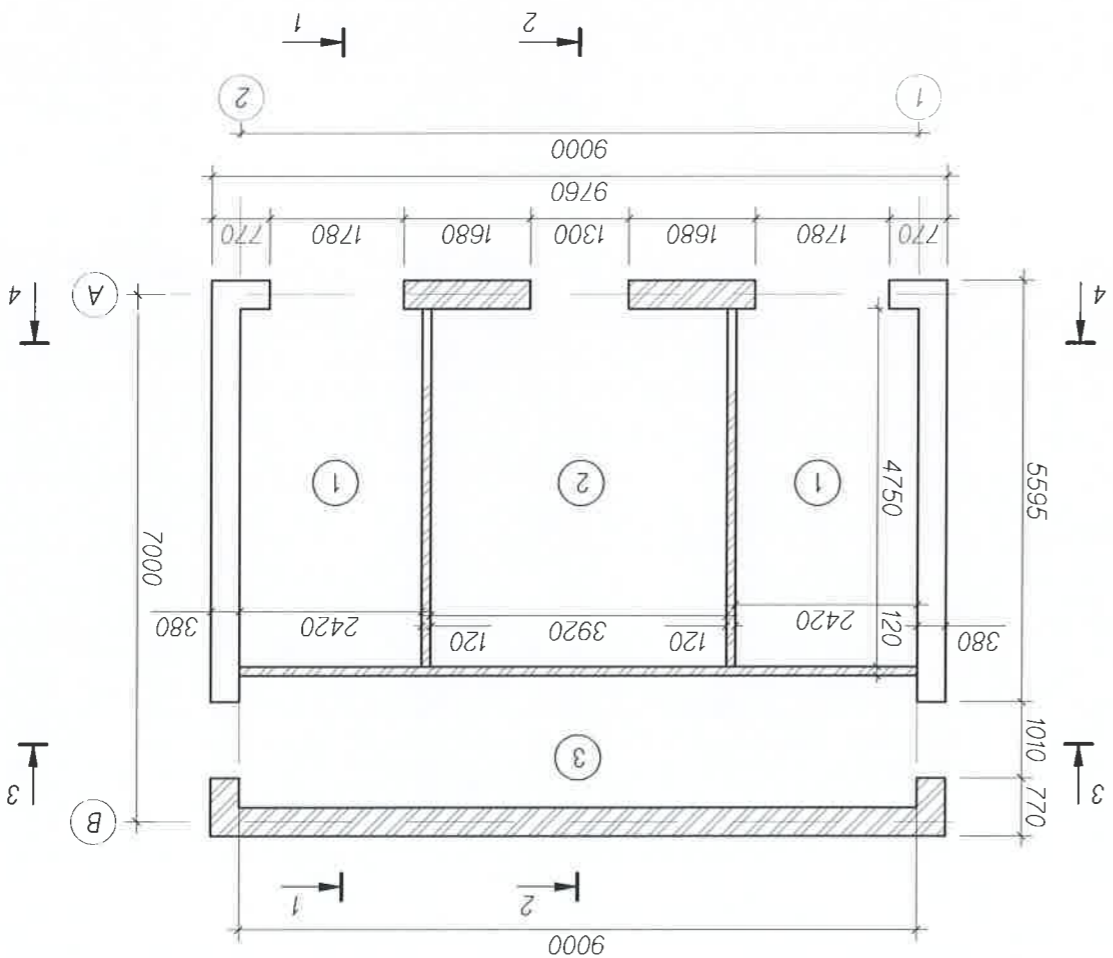
Улаанбаатар хот. Банкнүүх дүүрэг. 16-р хороо "ЗУРГААН ТАЛТ" ХХК-ЫН ГЭР ХОРООЛЫН ЛАХИН ТӨЛӨВЛӨЛТ ДЭД ӨРГӨӨ /ХТТ-5/		Өрөөний дугаар 1
Зөхиөл Ц.Нямсүрэн	Инженер М.Төмөр	Байгуулалт
Шалгасан Г.Нарантуяа	Гүйцэтгэсэн М.Төмөр	ТТ шифр: АБ-А 18/7-15 ПЦ
Ар Бэл, Алтай - ХХК Урсгалын зураг төсөл Урсгалын зураг төсөл Урсгалын зураг төсөл		ET шифр: Масштаб: 1:
2015 он		АЗ 9 36

№	БАЙГУУЛАЛТ ӨРӨНИЙ ДУГААР	1-9	1	КСО-386 хороо /10кВ/
2		7	1	Хүчний трансформатор, 400кВА
3		1-9	3	ШО-70 маягийн ячеик, 0.4кВ

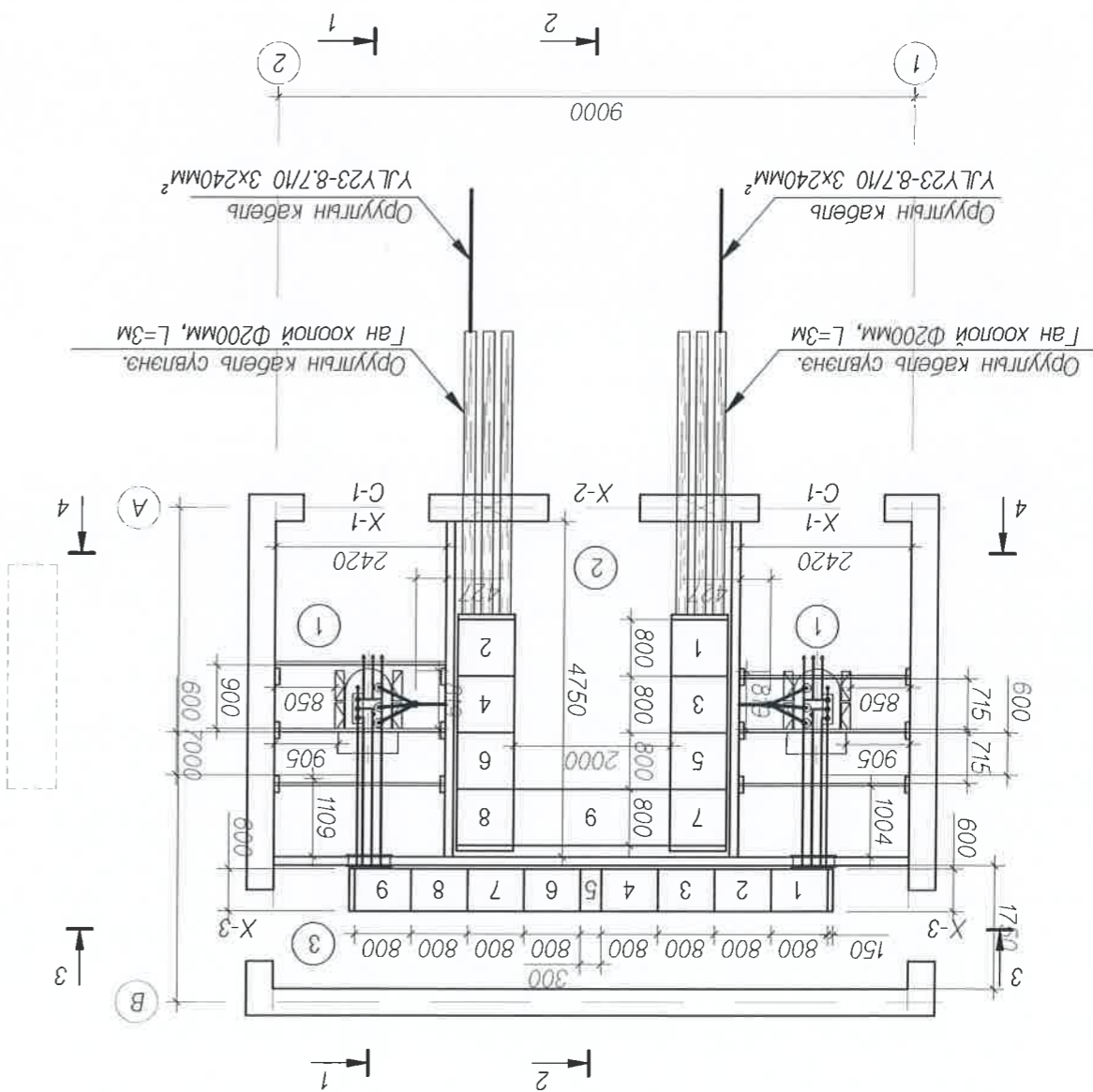
ТОНОГ ТӨХӨӨРӨМЖИЙН ТОДОРХОЙЛОЛТ



Тайлбар: Дэд станцын байгуулалтыг БА-ын зургаас үзнэ.



ДЭД СТАНЦЫН БАЙГУУЛАЛТ, М:100

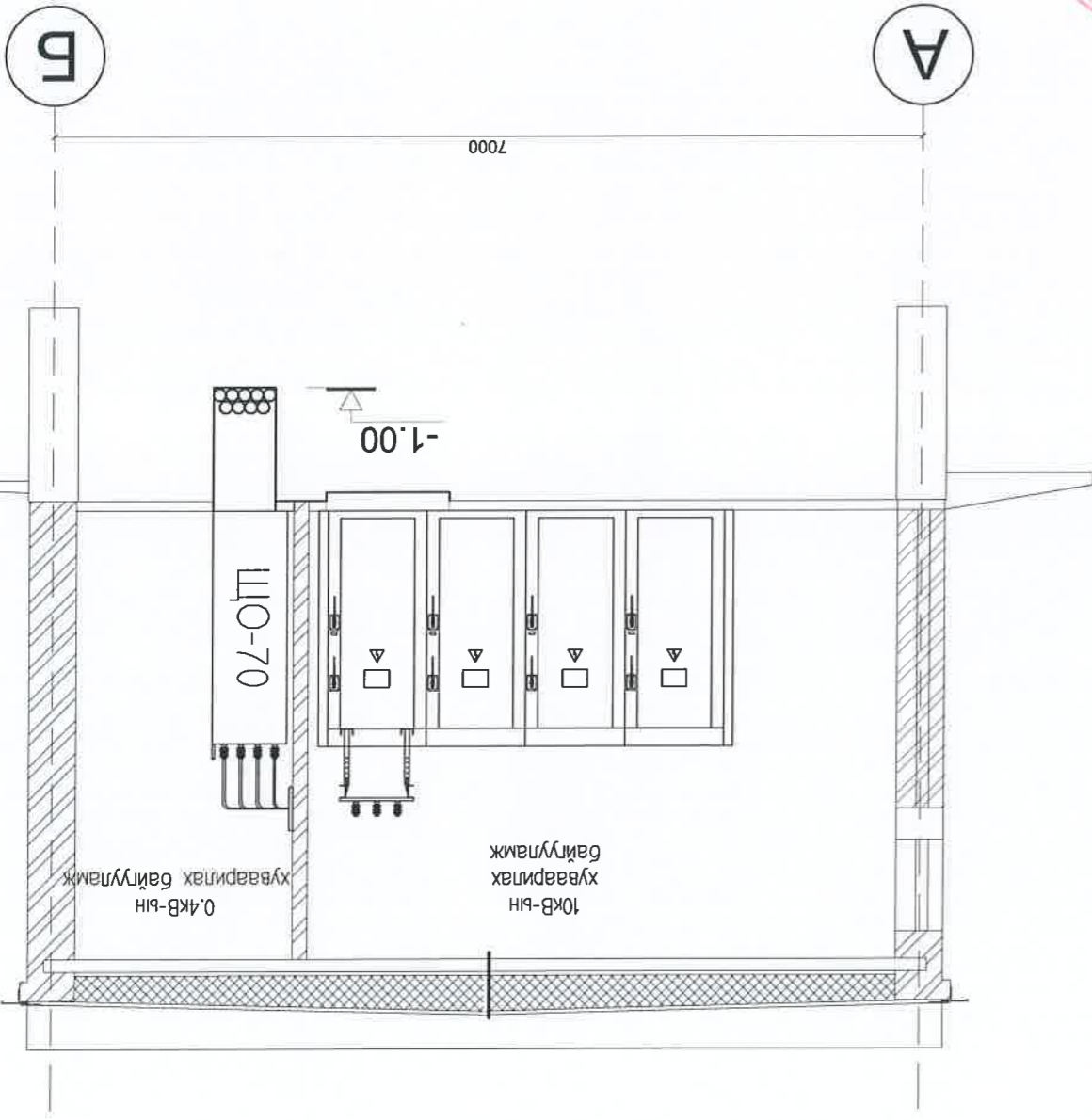
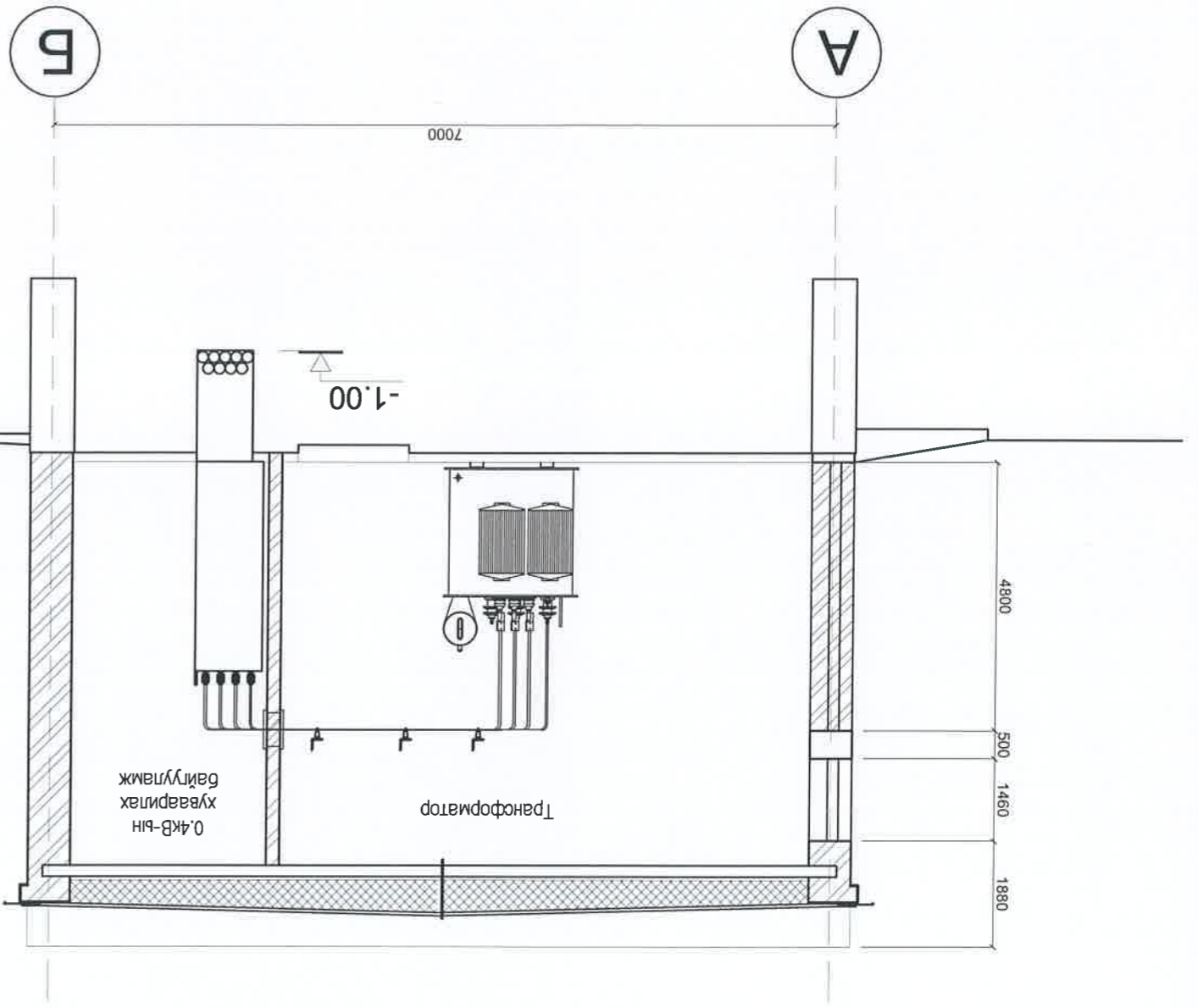


ТЕХНОЛОГИЙН БАЙГУУЛАЛТ, М:100

БАЙГУУЛАЛТ



ОТЛОЛ 1-1, 2-2
M1:50



Цэвэрлэвч, хөргөгч, дууны тусалт
Урсгал, суурьлуулалтын
АР БЭН АЛТАЙ "ХХК"
Баянзүрх дүүрэг, 4800, Улаанбаатар
Утас: 0114402114

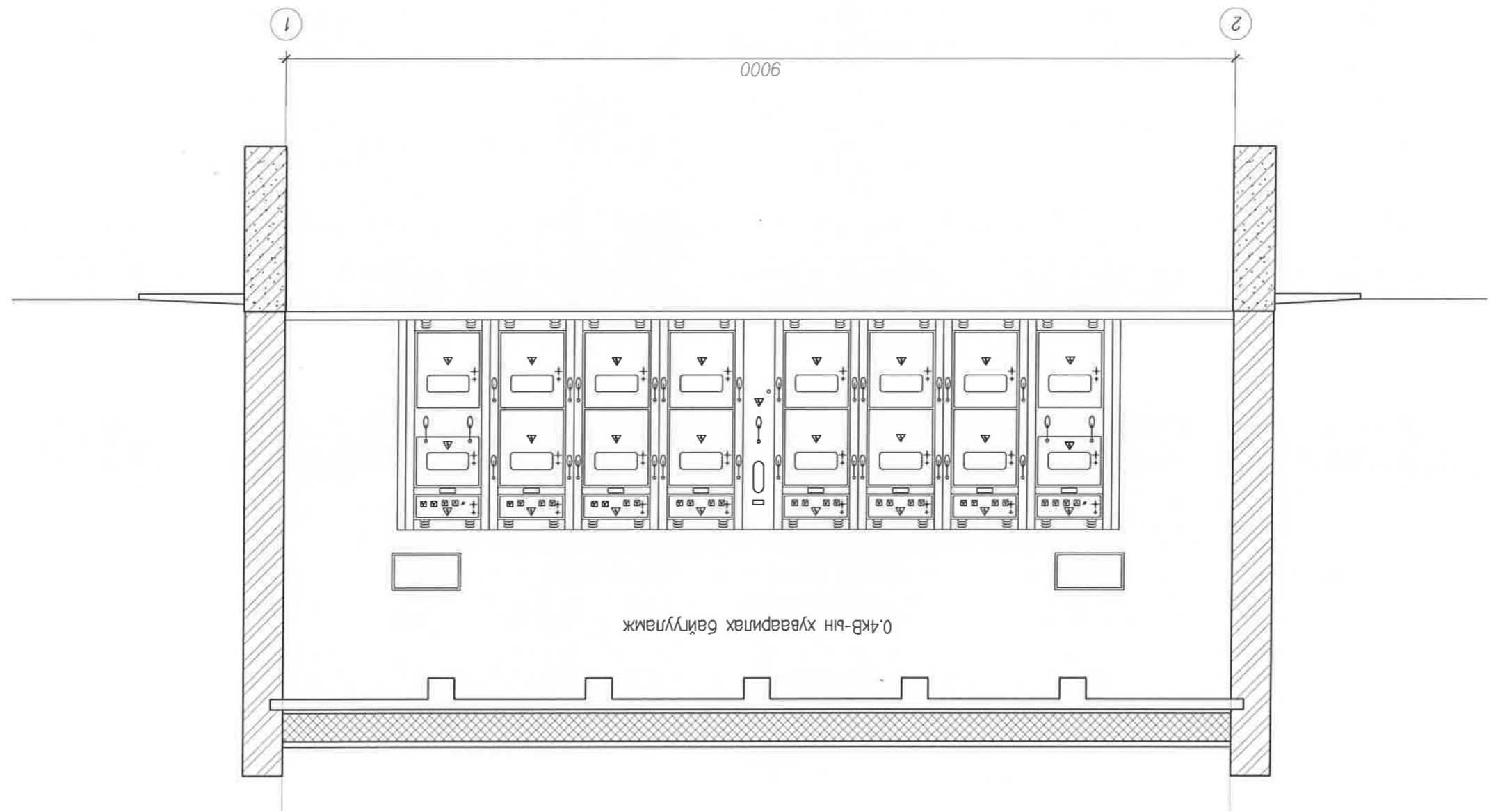
Захирагч Ц.Нямсүрэн
Инженер М.Төмөр
Г.Нарантуяа
Гүйцэтгэсэн

Улаанбаатар хот, Баянзүрх дүүрэг, 14-р хороо
"ЗУРГААН ТАЛТ" ХХК-ЫН ГЭР ХОРООНЫН ДАХИН ТӨЛӨВЛӨЛТ
Дэд өргөө /ХТП-5/
Масштаб: 1:
Ц

2015 он
А3
10
36
№ шат хууль
Бүх хууль

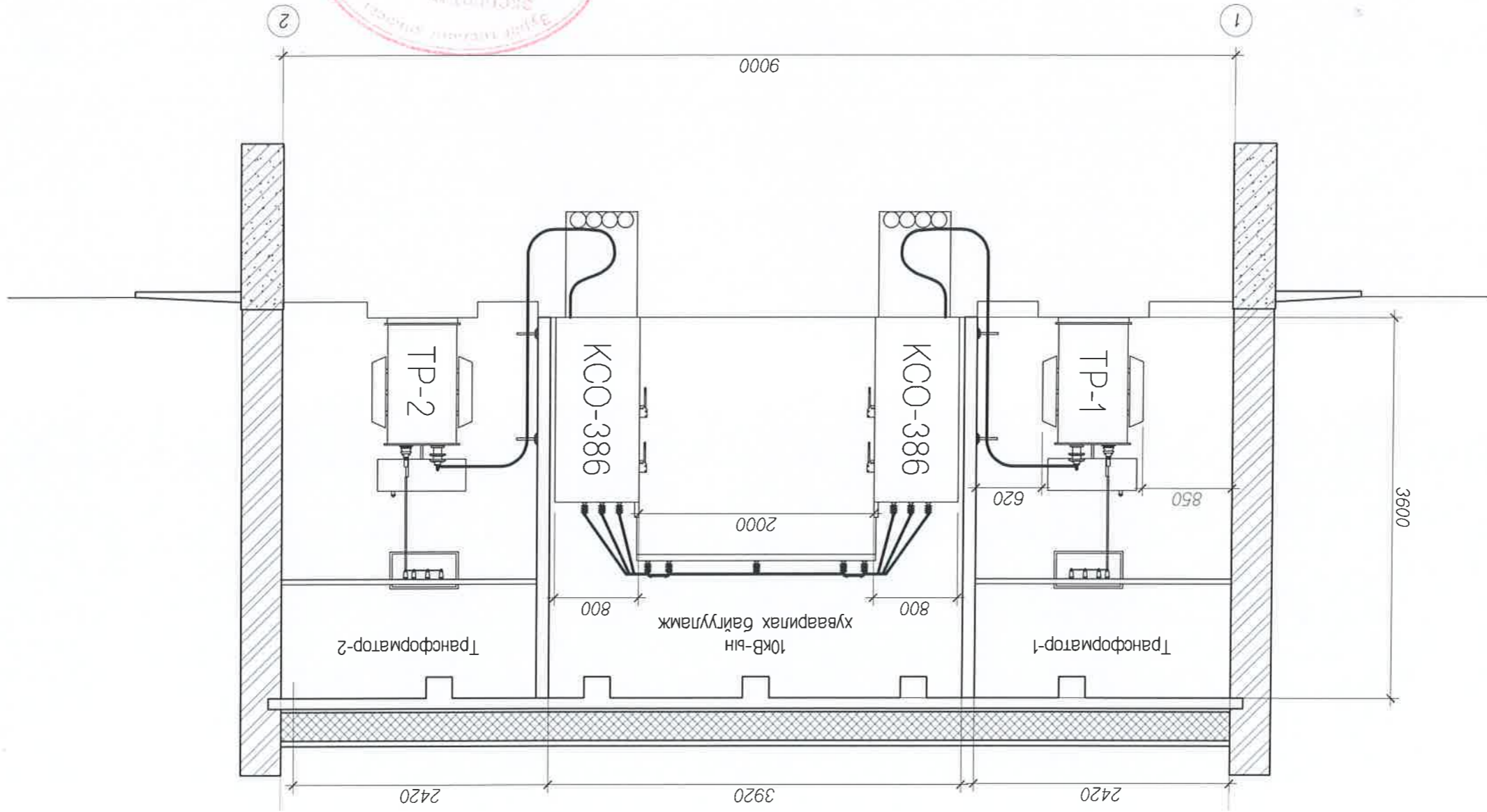
Уланбаатар хот. Баянзүрх дүүрэг. 16-р хороо "ЗУРГААН ТАЛТ" ХХК-ЫН ГЭР ХОРООЛЫН ДАХИН ТӨЛӨВӨЛӨЛТ ДЭД ЭРТӨӨ /ХТН-5/		Захирагч Л.Нямсүрэн	Инженер М.Төмөр	Гүйцэтгэгч Г.Нарантуяа	Шалгагч Шалгагч
Масштаб: 1:		Ортон 3-3		ТТ шифр: АБ-А 18/7-15 ГЦ	
Үе шат Хууль	А3	ET шифр:		2015он	
Бүх хуудас	11	36			

Үндэсний төлөвлөгөөний зургуудыг
 хураангуйлах, зураглах, зураг
 үзүүлэх, хянах, гэрээлэх, захирагч
 "АР ЭСЛ АУТАЙ" ХХК
 Улаанбаатар хот, 40-р хороо, 40-037
 E-mail: info@ar.esl.aui.mn
 Утас: 98114022, 11452888



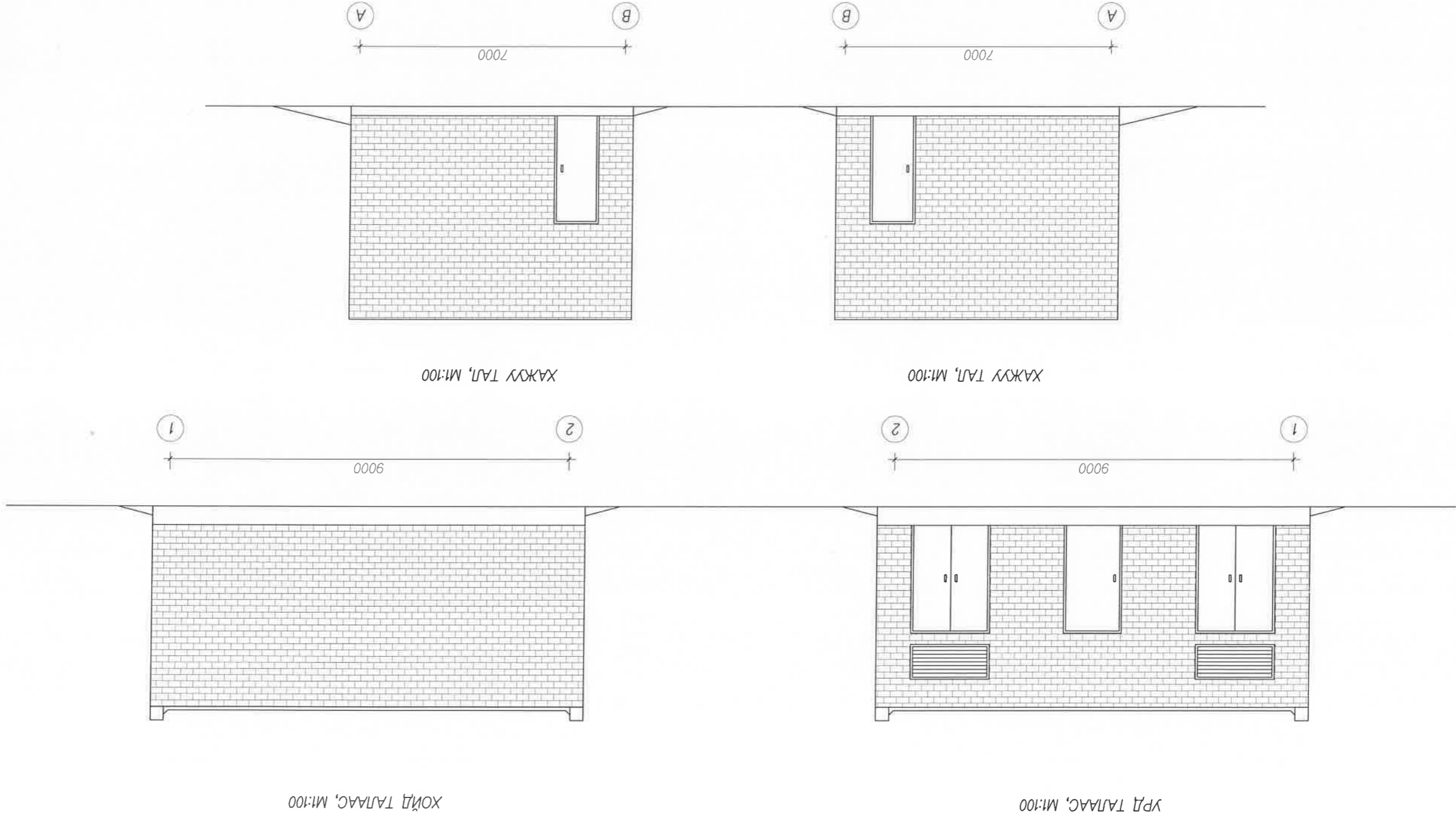
ОТЛОЛ 3-3, М1:50

ОТЛОЛ 4-4, М:50



Улаанбаатар хот. Баянзүрх дүүрэг. 16-р хороо "ЗУРГААН ТАЛТ" ХХК-ЫН ТЭР ХОРООДЫН ДАХИН ТӨЛӨВЛӨЛТ ДЭД ЭРТӨӨ /ХТН-5/		Цагаачуурагч эгээр тоол Урсгал, суурилуулалт	
Улаанбаатар хот. Баянзүрх дүүрэг. 16-р хороо "ЗУРГААН ТАЛТ" ХХК-ЫН ТЭР ХОРООДЫН ДАХИН ТӨЛӨВЛӨЛТ ДЭД ЭРТӨӨ /ХТН-5/		Захирагч Ц.Нямсүрэн	Урьдчилсан Г.Нарантуяа
Масштаб: 1:		Инженер М.Төмөр	Гүйцэтгэсэн М.Төмөр
2015 он	А3	ЕГ шифр:	Шалгасан Г.Нарантуяа
36	12	Хууль	ТТ шифр: АБ.А 18/7-15 ГЦ
36	12	Уг швт	2015 он

ДЭД СТАНЦЫН НҮР ТАЛУУД



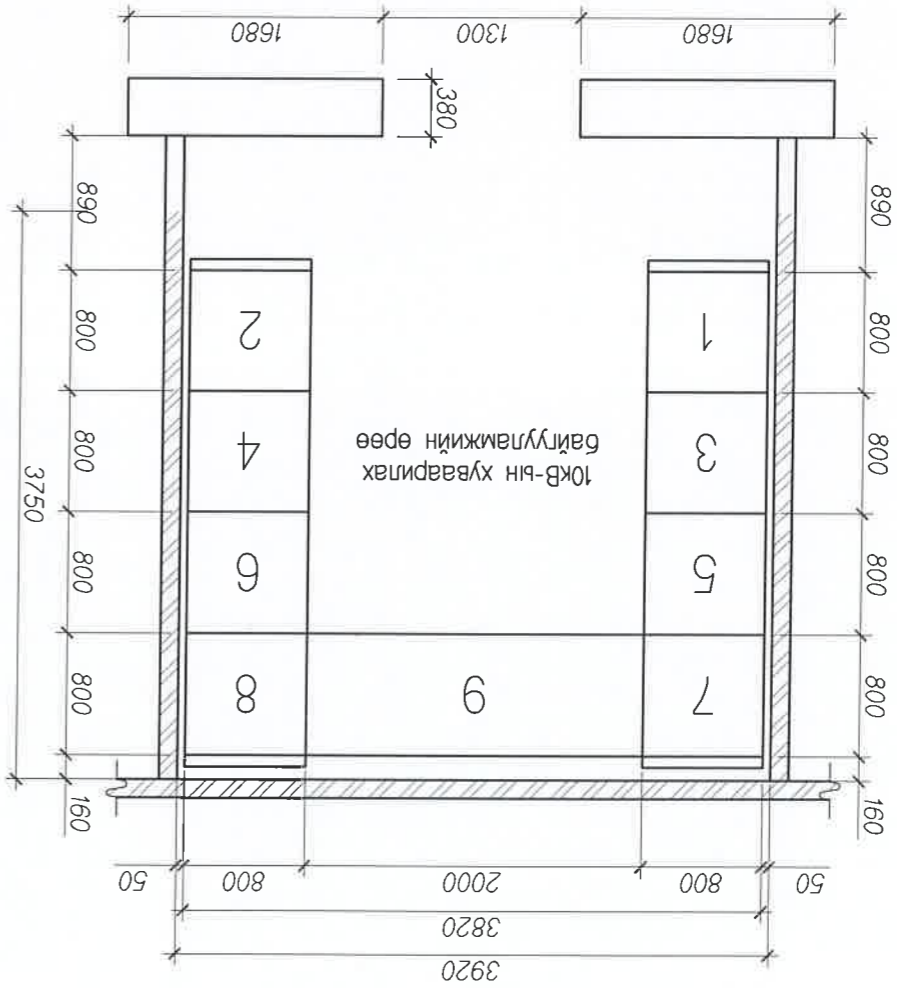
Улаанбаатар хот. Баянзүрх дүүрэг. 16-р хороо "ЗУРГААН ТАЛТ" ХХК-ЫН ГЭР ХОРООЛЫН ДАХИН ТӨЛӨВЛӨЛТ ДЭД ОРГОЕ /ХТТ-5/

Урьдчилсан зураглалын үндсэн дээр төсөл

АР СЭЛ "АЛТАЙ" ХХК
Баянзүрх дүүрэг, 40/05 т
Улаанбаатар хот, 150080000

Захирагч	Ц.Нямсүрэн	Инженер	М.Төмөр
Гүйцэтгэсэн	Г.Нарантуяа	Г.Нарантуяа	Г.Нарантуяа
Шалтгаан	Шалтгаан		
Масштаб: 1:	Дэд станцын нүүр талууд		
Үе шат	хуурай	хуурай	хуурай
А3	13	36	20150Н
ТТ шифр:	АБ.А 18/7-15 Г.Ц		

10КВ-ЫН ХУВААРИЛАХ БАЙГУУЛАМЖ

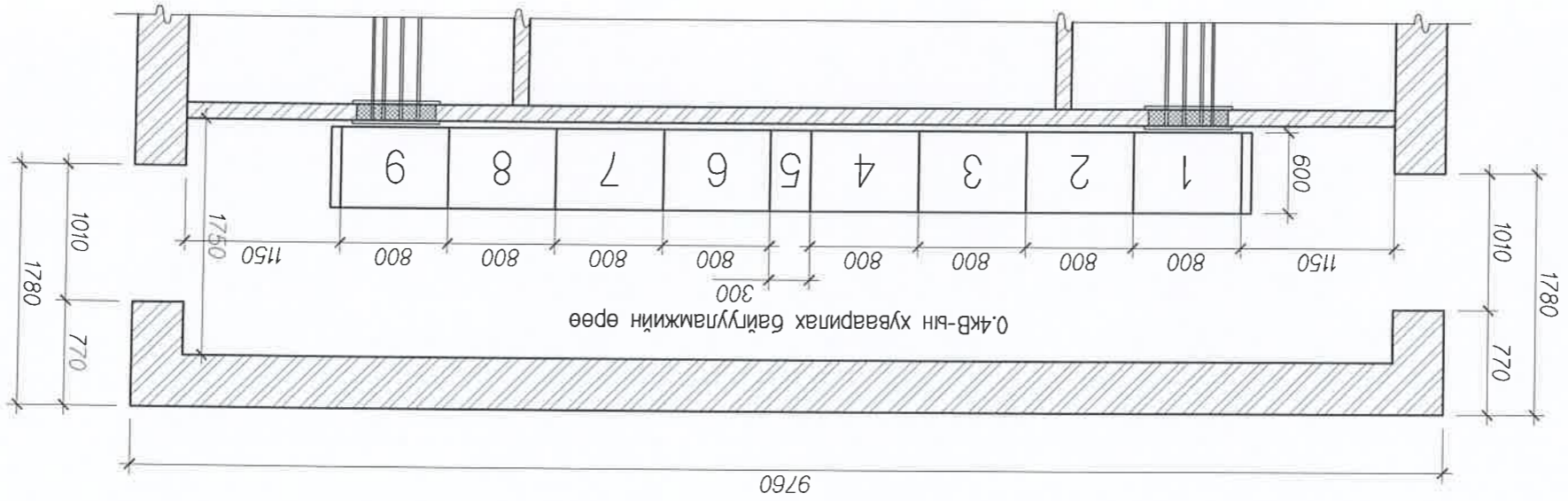


ТӨДӨРХӨЙЛӨЛТ

№	НЭР	МАЯГ	НЭГЖ	ТОО	ТАЙЛБАР
1	Ачаалал таслагч бүхий 10КВ-ын оруулгын хорго	КСО-386-КН-03-630 УЗ	ком	2	РЧ №1,2
2	Ачаалал таслагч, гал хамгаалагч бүхий трансформаторын хорго	КСО-386-КН-04-400 УЗ	ком	2	РЧ №3,4
3	Ачаалал таслагч бүхий 10КВ-ын шугамын хорго	КСО-386-КН-03-400 УЗ	ком	4	РЧ №5,6,7,8
4	2 талдаа хуурай салгууртай шинийн гүүр	ШМР-2 УЗ	ком	1	РЧ №9
5	Хажуугийн самбар		ком	4	
6	Хөнгөнцагаан шин 60х5мм		м	36	
7	Шинийн бүрээс /шар/		м	12	
8	Шинийн бүрээс /ногсон/		м	12	
9	Шинийн бүрээс /улаан/		м	12	
10					
11					

Улаанбаатар хот, Баянзүрх дүүрэг, 16-р хороо "ЗУРГААН ТАЛТ" ХХК-ЫН ГЭР ХОРООЛЛЫН ДАХИН ТӨЛӨВЛӨЛТ ДЭД ӨРТӨӨ /ХТН-5/		Захирагч Ц.Тамсүрэн	Инженер М.Төмөр	Гүйцэтгэгч М.Төмөр	Шалгасан Г.Нарантуяа
Масштаб: 1:		10КВ-ын хуваарилах байгууламж			
ET шифр:		ET шифр: АБ.А 18/7-15 ПЦ			
А3	14	2015 он			
36	36				

0.4КВ-ЫН ХУВААРИЛАХ БАЙГУУЛАМЖ



ТОДОРХОЙЛОЛТ

№	НЭР	МАЯГ	НЭГЖ	ТОО	ТАЙЛААР
1	0.4кв-ын гар салгуур, автомат таслуур бүхий оруулгын ячеик, 1000А	ШО-70-3-20 УЗ	КОМ	2	ЯЧ №1,9
2	0.4кв-ын гар салгуур, гал хамгаалагч бүхий шугамын ячеик, 2х400А, 2х250	ШО-70-3-03 УЗ	КОМ	2	ЯЧ №2,8
3	0.4кв-ын гар салгуур, гал хамгаалагч бүхий шугамын ячеик, 4х250А	ШО-70-3-02 УЗ	КОМ	2	ЯЧ №3,7
4	0.4кв-ын гар салгуур, гал хамгаалагч бүхий шугамын ячеик, 2х250А, 2х100А	ШО-70-3-01 УЗ	КОМ	2	ЯЧ №4,6
5	0.4кв-ын гар салгуур, автомат таслуур бүхий секц холбогч, 1000А	ШО-70-3-37 УЗ	КОМ	1	ЯЧ №5
6	Хажуугийн самбар		КОМ	2	
7	Дотоод хэрэгцээний самбар		КОМ	1	
8	Тоолуурын самбар		КОМ	2	
9	Хөнгөнцагаан шин 10х100мм	АД31Т	М	45	
10	Хөнгөнцагаан шин 8х80мм	АД31Т	М	15	
11	Шиний бүрээс /шар/		М	15	
12	Шиний бүрээс /ногоон/		М	15	
13	Шиний бүрээс /улаан/		М	15	
14					

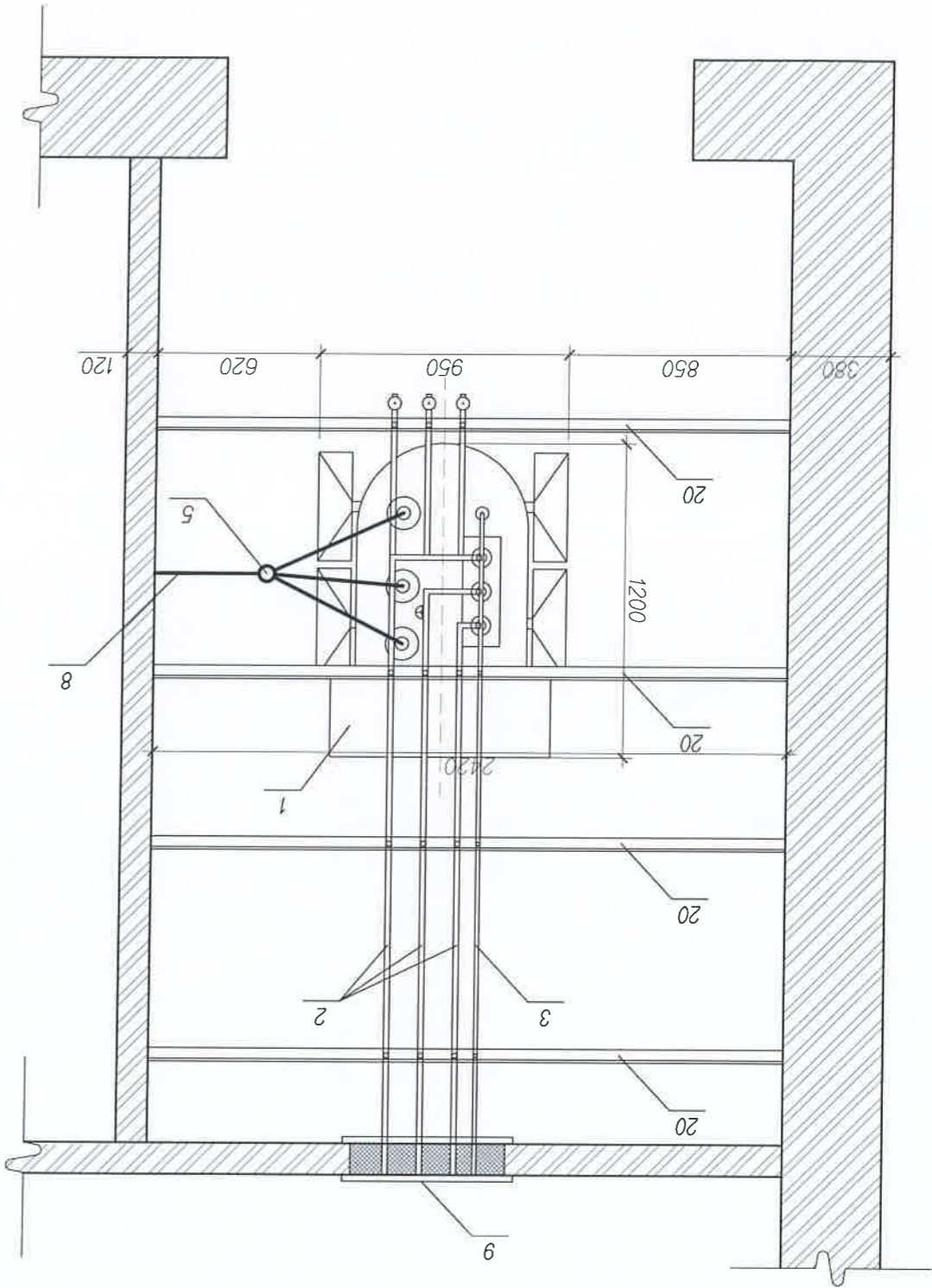


Улаанбаатар хот. Банкрух дуураг. 16-р хороо "ЗУРГААН ТАЛТ" ХХК-ЫН ГЭР ХОРООЛЫН ДАХИН ТӨЛӨВӨЛТ ДЭД ӨРТӨӨ /ХТТ-5/

Ур БЭЛ, АЛТАЙ - ХХК
Бичиг: Улаанбаатар хот, Банкрух дуураг, 16-р хороо "Зургаан талт" ХХК-ын гэр хорооллын дахин төлөвлөлт дэд өртөө /ХТТ-5/

Шалсан	Ц.Нарантуяа	ТТ шифр: АБ-А 18/7-16 ЦЦ	2015он
Гүйцэтгэсэн	М.Төмөр	ЭТ шифр:	15
Инженер	М.Төмөр	Ур шифр:	36
Захиран	Ц.Нямсүрэн	0.4кв-ын хуваарилах байгууламж	Масштаб: 1:
		ЦЦ	

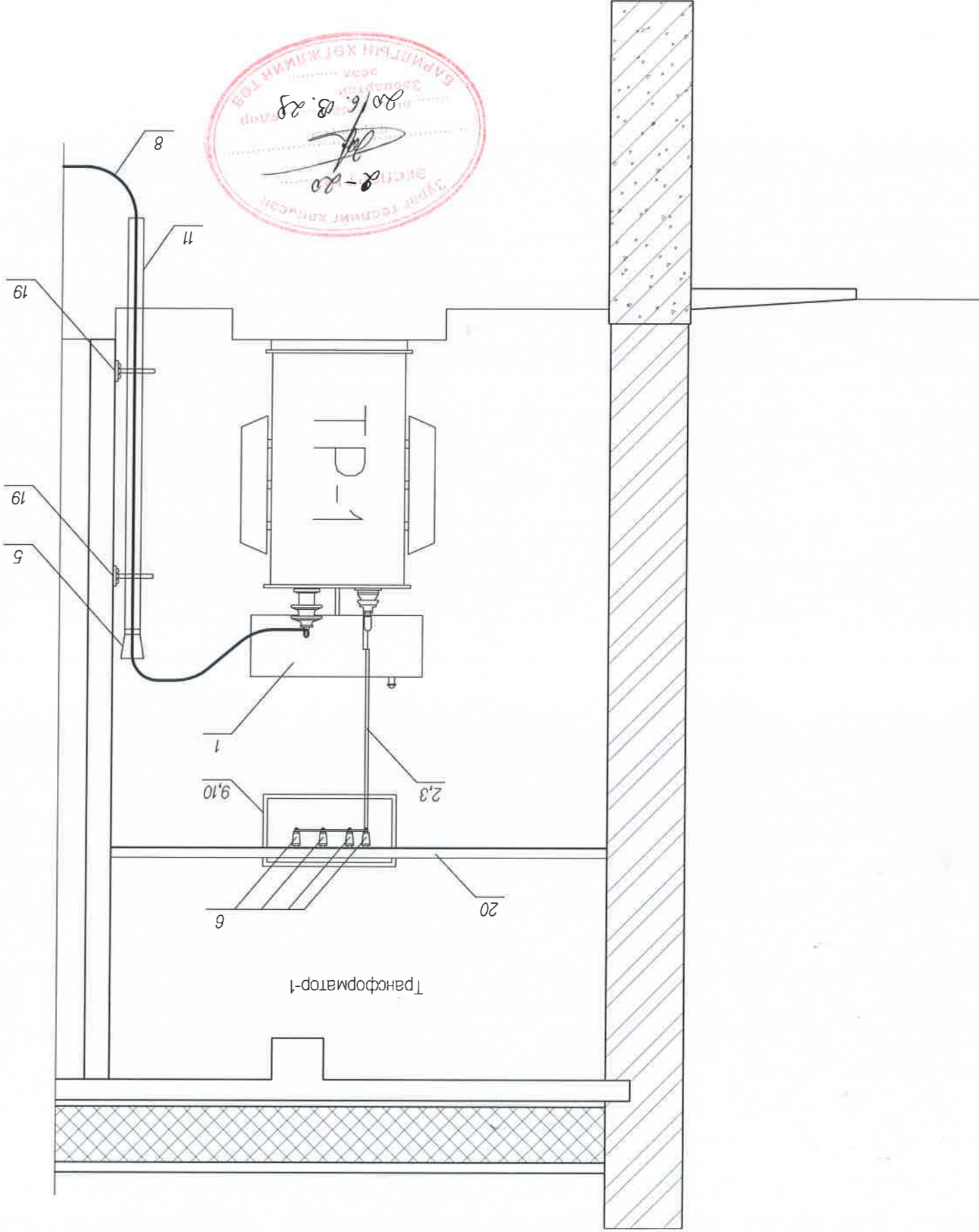
ХҮЧНИЙ ТРАНCFOPMАTOPЫН ЗАНГЛГАА-1



Улаанбаатар хот, Баянзүрх дүүрэг, 16-р хороо
"ЗУРГААН ТАЛУТ" ХХК-ЫН ГЭР ХОРООЛЧИН ДАХИН ТӨЛӨВЛӨЛТ ДЭД ӨРТӨӨ /ХТТ-5/
Байгуулах, хөндөгч, зураач: м.о.о.р
Төрийн үйлчилгээний байр
Улаанбаатар хот, Баянзүрх дүүрэг, 16-р хороо
"ЗУРГААН ТАЛУТ" ХХК-ЫН ГЭР ХОРООЛЧИН ДАХИН ТӨЛӨВЛӨЛТ ДЭД ӨРТӨӨ /ХТТ-5/

Захирагч	Ц.Нямсүрэн	М.Төмөр	Инженер	Гүйцэтгэгч	М.Төмөр	Г.Нарантуяа	Шалтгаан
Масштаб: 1:	Хүчний трансформаторын зангилаа-1						
А3	16	36	20150H	ET шифр: АБ.А 18/7-15 ЦЦ			

ХҮЧНИЙ ТРАНСФОРМАТОРЫН ЗАНГИЛАА-2



№	НЭР	МАЯГ	НЭГЖ	ТОО	ТАЙЛААР
1	SN=400kVA чадалтай UN=10/0.4кВ хүчдэлтэй хүчний трансформатор	TM-400	ш	2	
2	Фазын хөнгөлөгчигдсэн шин, 10х100мм	АД31Т	м	45	
3	Нойрын хөнгөлөгчигдсэн шин, 8х80мм	АД31Т	м	15	
4	Газардуулгын зэс шин, 35х1мм		м	6	
5	10кВ-ын төгсгөлийн муфть	GUST-01/3X-70-120	ком	2	
6	0.4кВ-ын туглуур изолятор	ИО-1-2.5 У3	ш	16	
7	Газардуулгын дамжуулагч утас	ПВ3 1х25мм ²	м	3	
8	3х120мм ² огтлолтой 10кВ-ын хүчний кабель	УЛҮ23-8.7/10	м	10	
9	Нэвтрэх хавтан	АЦЭИД1400	ком	2	
10	Минерал хөвөн		м ³	0.02	
11	Ган хоолой, L=3м	Ф100мм	ш	2	
12	Трансформаторын хөндлөл		ком	2	
13	Шайбтай болт	М10х25	ком	36	
14	Болт, гайка, шайба	М8х24	ком	4	
15	Болт	М8х24	ком	16	
16	Шин баригч	ШП-1-375-АУ1	ш	32	
17	Шиний бүрээс /шар, ногоон, улан/		м	45	
18	0.4кВ-ын хэт хүчдэл хязгаарлагч	РВН-0.5 У1	ш	2	
19	10кВ-ын кабель бэхлэх хийц		ком	4	
20	0.4кВ-ын туглуур изоляторын тогтогч /булан төмөр 50х50х5мм, L=2420мм		ш	8	
21	Тогтогчийн бэхлэгч /булан төмөр 50х50х5мм, L=240мм		ш	12	
22	Болт, эрэг, дарагч	М12х30	ком	16	

ТОДОРХОЙЛОЛТ

Тайлбар
 0.4кВ-ын тусгаарлагчуудыг 50х50х5мм-ийн булан ганд болтоор бэхлэнэ. Эдгээр тогтогчийг барилгын хананд хийгдсэн шилдээс төмөрт галнаж, давхар бооно. Тусгаарлагч бэхлсэн эгдээр төмрүүдийг дотор газардуулгын хүрээнд 25х4мм-ийн тугзаан төмөрөөр 2 талаар нь ч галнаж холбоно. Бүх галнаасуудыг цахилгаан нуман галнуураар 3-42 электродоор ГОСТ 4056-63-ын дагуу галнаана.
 Бүх металл хийцүүдийг саарал өнгийн Г1020 ГОСТ 4056-63, ПФ-115 ГОСТ 6465-63 наалантай будаар будна. "А" фазыг шар, "В" фазыг ногоон, "С" фазыг улан өнгийн шин тусгаарлах бүрээсээр бүрнэ.
 Газардуулгын боолт болон "Шин"-үүдийн цахилгаан дамжуулахаар шүргэлцэх газардуулгын будгийг сайтар цэвэрлэн ТУ36-513-69 кварц вазелинаар тослоно.

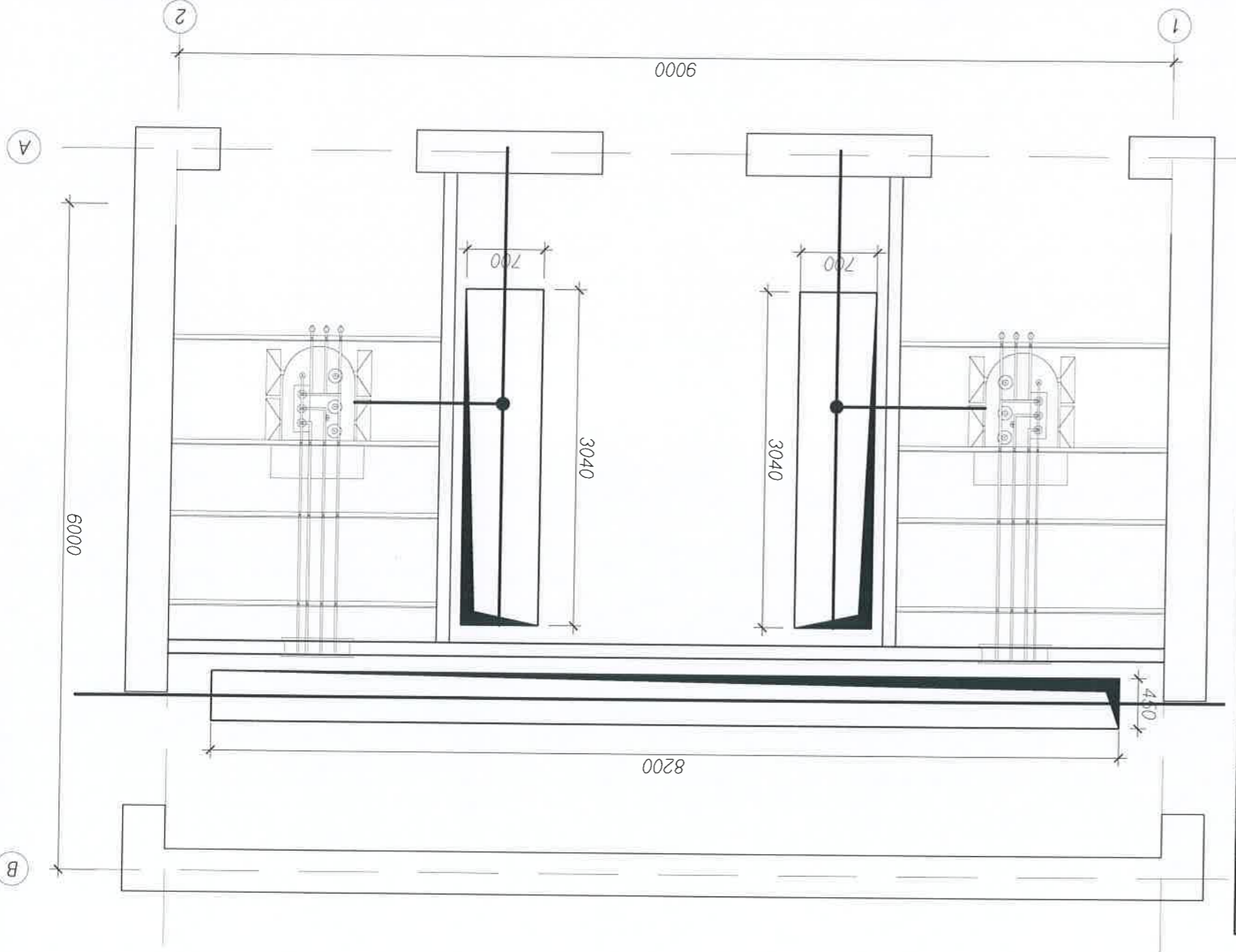
Улаанбаатар хот. Банкных дүүрэг. 16-р хороо		"ЗУРГААН ТАЛТ" ХХК-ЫН ГЭР ХОРООЛЫН ДАХИН ТӨЛӨӨЛӨЛТ ДЭГ ЭРТӨВ /ХТН-5/		ЦУ
Захирагч	Ц.Нямсүрэн	Хүчний трансформаторын	Масштаб: 1:	
Инженер	М.Төмөр	Зангилаа-2	№ швт	А3
Гүйцэтгэсэн	М.Төмөр	Шифр:	№ швт	17
Шилэсэн	Г.Нарантуяа	Шифр: АБ-А 18/7-15 ЦУ	Бүх хуудас	36
Ур БЭЛ, АЛТАЙ - ХХК Банкны дүүргийн хороо, 16-р хороо Улаанбаатар хот, Банкных дүүрэг, 16-р хороо Төрийн захиргаа Төрийн захиргаа		2016 он		

КАБЕЛИЙН СУВАГЧЛАЛ БОЛОН КАБЕЛЬ ТАВИЛТЫН ЗУРАГ

КАБЕЛИЙН ХҮСНЭГТ

№	ЭХЛЭЛ	ТӨГСӨЛ	МАЯГ	ОТЛОЛ /ММ ² /	УРТ /М/	ТАЙЛААР
---	-------	--------	------	--------------------------	---------	---------

1	Эх үзвэр	Оронт №1, ХБ10КВ рч№1	ҮЛҮ23-8.7/10	3x240	"	
2	Эх үзвэр	Оронт №1, ХБ10КВ рч№1	ҮЛҮ23-8.7/10	3x240	"	
3	10КВ-ын ХБ-ын рч №3	Трансформатор №1	ҮЛҮ23-8.7/10	3x120	5	
4	10КВ-ын ХБ-ын рч №4	Трансформатор №2	ҮЛҮ23-8.7/10	3x120	5	
0.4КВ-ЫН ХҮЧНИЙ КАБЕЛЬ						
5	0.4КВ-ын ХБ-ын рч №1	Лотоод хэрэгцээний кабар /ДХС-1/	ВВГ	3x25+1x16	6	
6	0.4КВ-ын ХБ-ын рч №2	Лотоод хэрэгцээний кабар /ДХС-1/	ВВГ	3x25+1x16	12	
7	Лотоод хэрэгцээний кабар /ДХС-1/	Буруулагч тр-р	ВВГ	2x2.5	12	
8	Лотоод хэрэгцээний кабар /ДХС-1/	Буруулагч тр-р	ВВГ	2x2.5	12	



Улаанбаатар хот. Баянзүрх дүүрэг. 16-р хороо "ЗУРГААН ТАЛТ" ХХК-ЫН ГЭР ХОРООНЫ ДАХИН ТӨЛӨВЛӨЛТ ДЭГ ЭРТӨӨ /ХТТ-5/

Улаанбаатар хот. Баянзүрх дүүрэг. 16-р хороо "ЗУРГААН ТАЛТ" ХХК-ЫН ГЭР ХОРООНЫ ДАХИН ТӨЛӨВЛӨЛТ ДЭГ ЭРТӨӨ /ХТТ-5/

Яарал Ц.Нямсүрэн

Инженер М.Төмөр

Гүйцэтгэсэн М.Төмөр

Шалгасан Г.Нарантуяа

Э.Тригачев и.т.б. 1402000

Улаанбаатар хот. Баянзүрх дүүрэг. 16-р хороо "ЗУРГААН ТАЛТ" ХХК-ЫН ГЭР ХОРООНЫ ДАХИН ТӨЛӨВЛӨЛТ ДЭГ ЭРТӨӨ /ХТТ-5/

Масштаб: 1:	Кабелийн тавилтын зураг	Масштаб: 1:	20150Н
рө шөт	хуулиар	А3	18
36			

10КВ-ЫН ОРЛОТ, ГАРЛТЫН ШУГАМЫН ЦАХИЛГААН ЗАРЧИМЫН БҮДҮҮВЧ

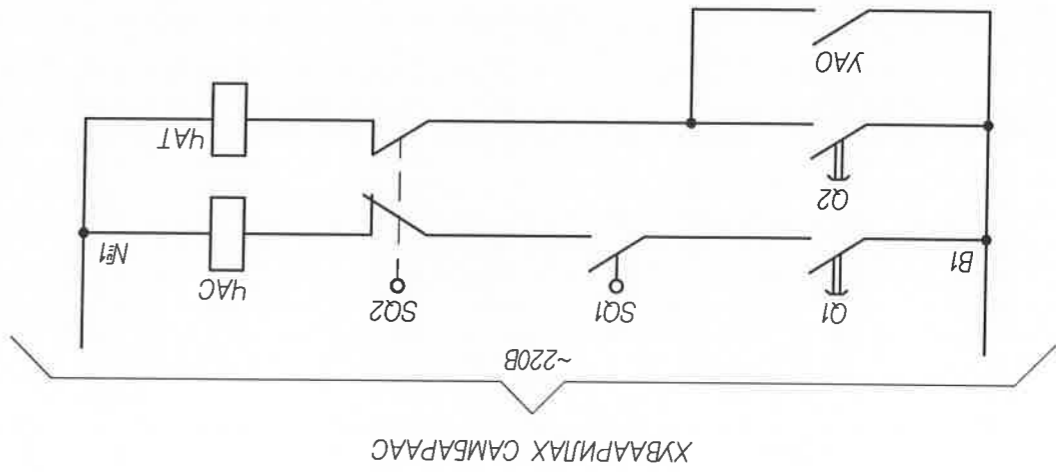
ТОДОРХОЙЛОЛТ

БАЙРЛАМЫН ТЭМДЭГ- ЛЭГЭЭ	НЭР	ХАЙРЦАГ, КСО-386	Таслуурын дамжуургын блок авалцуурын байрлал	1	1
ТОО	ТАЙЛААР		Таслуурын дамжуургын блок авалцуурын байрлал	1	1
			Таслуурын блок авалцуурын байрлал	1	1
			Q1, Q2 Таслуурын удирдлагын удирдах товчуур	2	1
			ЧАС Таслуурыг залгах цахилгаан соронзон, ~220В	1	1
			ЧАТ Таслуурыг салгах цахилгаан соронзон, ~220В	1	1
			УАО Таслуурын дамжуургын блок авалцуурын байрлал	1	1

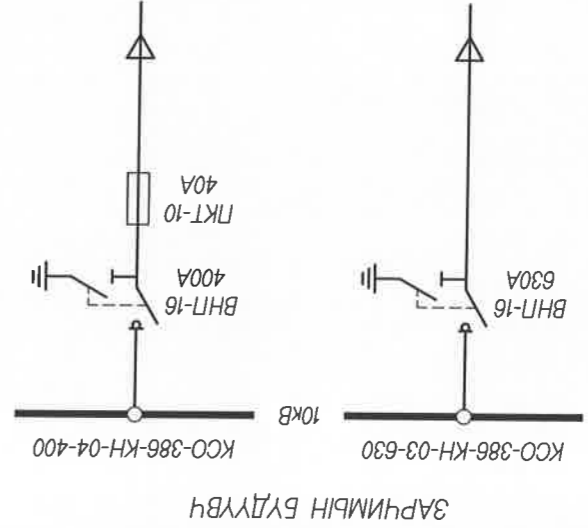
Тайлбар: Дээрх хэлхээ нь гал хамгаалалчийг шатсан үед трансформаторын самбарын ачаалал таслуурыг автоматаар унтраах тоноглолуудыг захиалахад зориулсан хэлхээ юм.



Улаанбаатар хот, Баянзүрх дүүрэг, 16-р хороо "ЗҮРГЭЭН ТАЛТ" ХХК-ЫН ГЭР ХОРООЛЧИН ДАХИН ТӨЛӨВЛӨЛТ ДЭД ЭРТӨӨ /ХТН-5/	Захирагч Ц.Нямсүрэн	Инженер М.Төмөр	Гүйцэтгэсэн Г.Нарантуяа	Шалтгаан Шалтгаан
Масштаб: 1:	10кВ-ын орлолт, гаралтын шугамын цахилгаан зарчмын бүдүүвч			
№ шалт хуулиар	ЭТ шифр: АБ.А 18/7-15 ПЦ			
36	2015он			



ХУВААРИЛАХ САМБАР ААС



ЗАРЧИМЫН БҮДҮҮВЧ

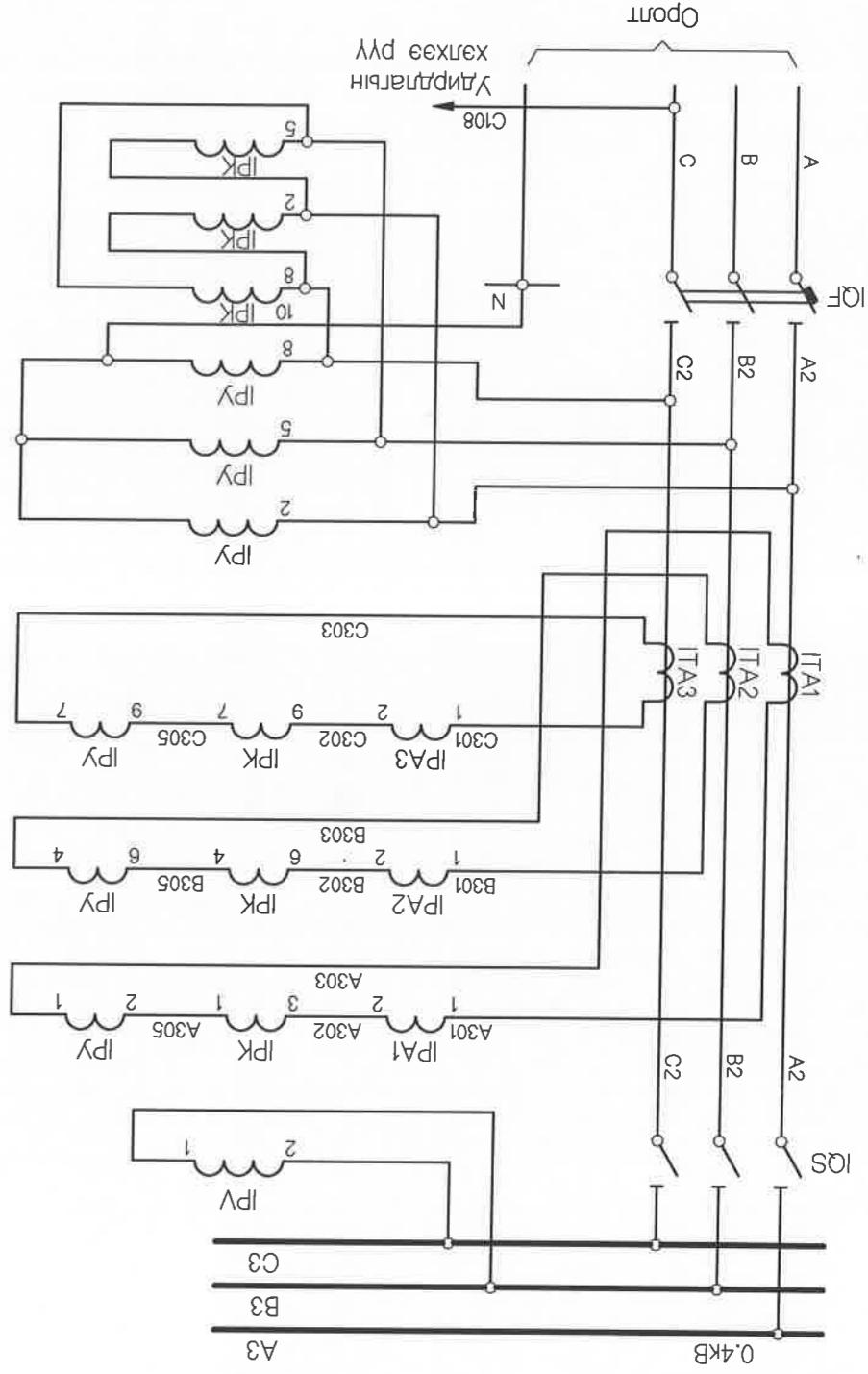
Ачаалал таслагч залгах	Удирдах товчуур
	Гал хамгаалалчийн тавьц шатах үед

ТРАНСФОРМАТОРЫН 0.4КВ-ЫН ОРЛОТ, ЦАХИЛГААН ЗАРЧИМЫН БҮДҮҮВЧ

ТОДОРХОЙЛОЛТ

БАЙРЛАЛЫН ТЭМДЭГ-ЛЭГЭЭ		НЭР		ЦО-70-3-20 УЗ. Оронт №(2). 1000 А	
ТАЙЛАР	100				
PA1.PA3	3	Амперметр ЭЗ77, 50Гц, 0...800/5 А			
(I)PV	1	Вольтметр ЭЗ77, 50Гц, 0...500В			
(I)S	1	Олон төрлийн ажлалгатай солин залуур УЛ5312-А89 УЗ			
(I)HL1	1	Улаан хавтгай дохионы чийдэн, ЛС-53, ~220В			
(I)HL2	1	Ногоон хавтгай дохионы чийдэн, ЛС-53, ~220В			
(I)FU	1	Гал хамгаалагч ЛПТ-10			
	1	E2781-6-3/380			
ЦО-70-3-37 УЗ. Секц холбогч №5. 1000 А					
(I)KT1	1	Хугацааны реле. РВ-225 У4, ~220В			
(I)KT2	1	Хугацааны реле. РВ-248 У4, ~220В			
(I)KV1	1	Завсрын реле. РПУ-1-363 У3, ~220В			
(I)KV2	1	Завсрын реле. РПУ-1-256 У4, ~220В			
S1	1	Олон төрлийн ажлалгатай солин залуур УЛ5312-А89 УЗ			
(I)XT1	1	Аванцааны даруулга. НКР-3			
Тоолуурын самбар ЦО-70-3-20 УЗ. Оронт №(2)					
(I)PV	1	Тоолуур. САЧУ-И672М, 380/220В.5А.КЛ2			
(I)PK	1	Тоолуур. СРЧУ-И672М, 380В.5А.КЛ2			


2-00
2016.05.28
Засварчид



Тайлбар: Зургийг оролт-1-д зориулан гүйцэтгэсэн ба оролт 2-д ижил байна.

Улаанбаатар хот, Баянзүх дүүрэг, 16-р хороо "ЗУРГААН ТАЛТ" ХХК-ЫН ГЭР ХОРООЛЦЫН ДАХИН ТӨЛӨВЛӨЛТ ДЭД ЭРТӨӨ /ХТН-5/		Захирагч Ц.Нямсүрэн	Инженер М.Төмөр	Гүйцэтгэсэн Г.Нарантуяа	Шалтгаан Шалтгаан
Масштаб: 1:1		Трансформаторын 0,4кВ-ын оролт, цахилгаан зарчмын бүдүүвч		ТТ шифр: АБ.А 18/7-15 ПЦ	
2015 он		№ шарт хууль		А3 20	
36		Гүжир		2015 он	

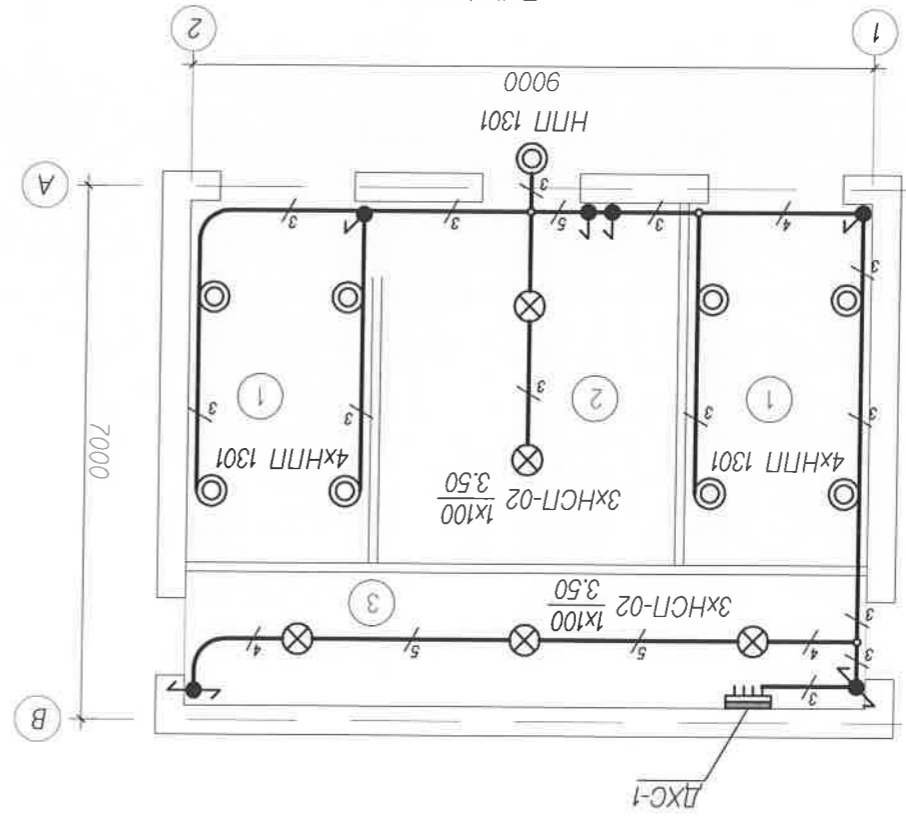
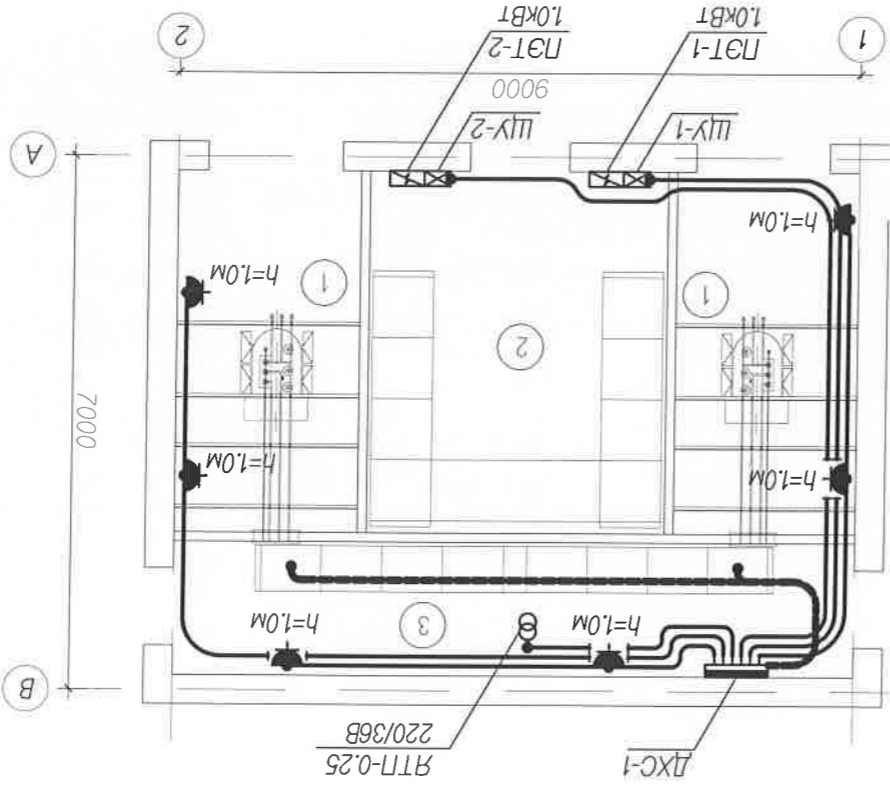


20150H		ТТ шифр: АБ-А 18/7-15 ПЦ		 Ар БЭЛ АЛТАЙ "ХХК" Улсын хөрөнгийн үйлдвэр 47000, 48000, 49000
36	21	А3	ТТ шифр: Г. Нарантуяа	
Масштаб: 1:		Инженер	М. Төмөр	Улаанбаатар хот, Баянзүрх дүүрэг, 16-р хороо "ЗУРГААН ТАЛТ" ХХК-ЫН ГЭР ХОРООЛЛЫН ДАХИН ТӨЛӨВЛӨЛТ ДЭД ӨРГӨӨ /ХТТ-5/ Цэвэр, сургуулийн төлөв
		Зардал	Ц.Нямсүрэн	
		Гэрэлтүүлэг, хучит	Г. Нарантуяа	
		Техөөрөмжийн байгуулалт	Г. Нарантуяа	
		Үе шат	А3	
		Хууцаг	21	
		Бүх хууцаг	36	

2016.03.28

№	ӨРӨӨНИЙ НЭР	М ²
1	Хүчний трансформатор /2ш/	2x9.0
2	10кВ-ын хуваарилах байгууламж /ш/	14.70
3	0.4кВ-ын хуваарилах байгууламж /ш/	21.0

ТОДОРХОЙЛОЛТ



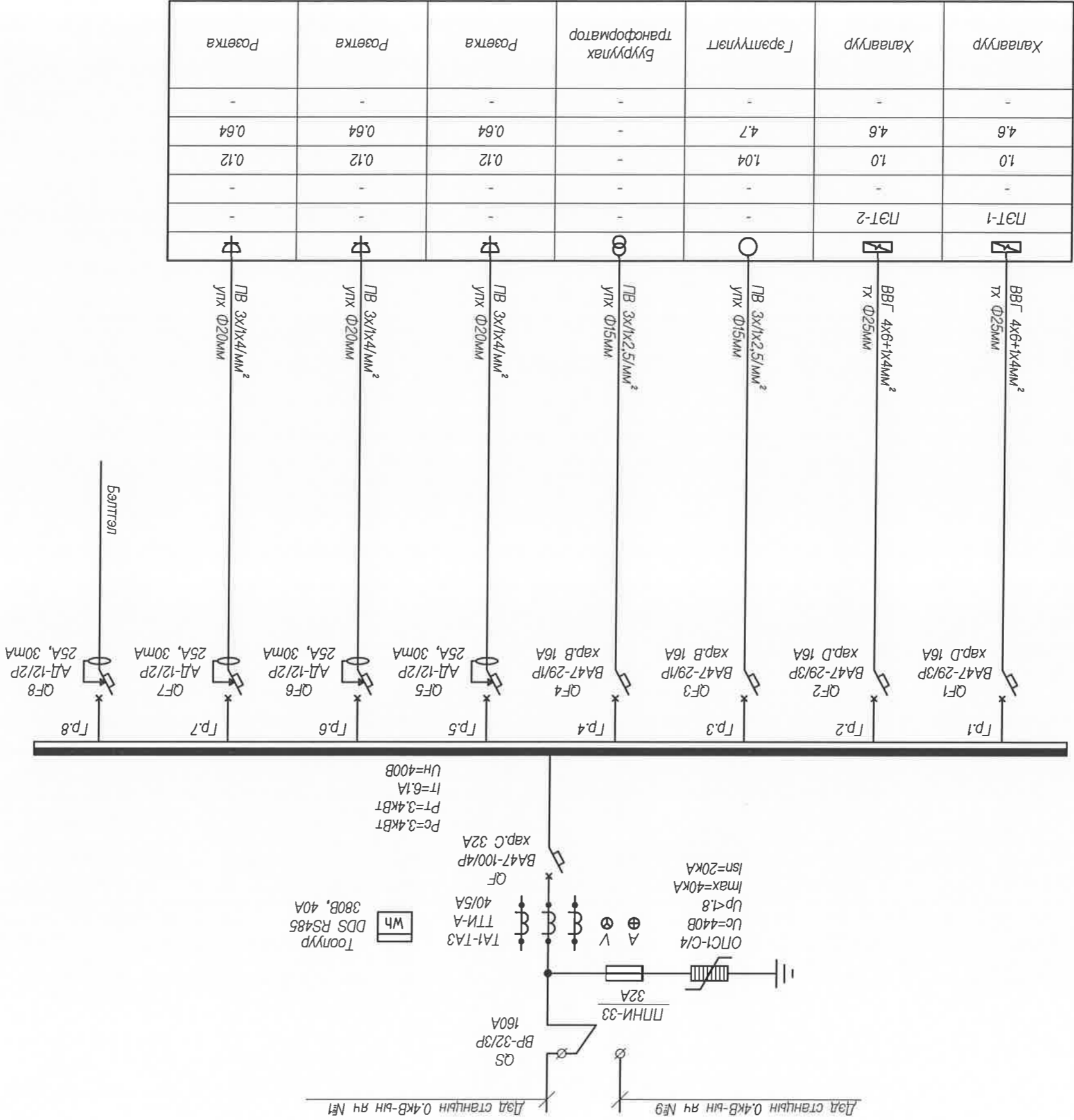
ГЭРЭЛТҮҮЛЭГ, ХҮЧИТ ТӨХӨӨРӨМЖИЙН БАЙГУУЛАЛТ

Уг барилга нь цахилгаан хангамжийн найдвартай ажиглагаваны I зэргийн хэрэглэгч болно. Барилгын дотоод хэрэгцээний самбар (ДХС-1)-т дэд станцын 0.4кВ-ын оруулгын 1 ба 9-р самбараас ВВГ 3x25+1x16мм² кабелээр тэжээл татна. Самбарын оролт дээр автоматтаар сэлгэн залгагч төхөөрөмж тоноглоно. Гэрэлтүүлэгт ВВГ 3x2.5мм², розетканд 3x4мм² огтлолтой кабелийг хана таазанд ил тоноглоно. Гэрэлтүүлэгчийг хананд эрэгээр, таазанд дэгээнээс зүүж тогтооно /хэсгэлэл-6,7-д үз/. Розеткыг шалнаас 1м, унтраалгыг 1.5м-т тоноглоно. 0.4кВ-ын хуваарилах байгууламжийн гэрэлтүүлгийн удирдлагад 2 каалаганаас удирдах боломжтойгоор солигч залгуур тусгав. Гадна агаарын температур -30°С-с илүү хүйтэн байх үед КСО-386 самбарын дулаалуулгад тус бүр нь 1кВт чадлын ПЭТ-4 маркийн 2 цахилгаан халаагуур тавина /Халаагуурын самбарын зарчмын бүүдүүчийг ПЦ-27-с үз/. Технологийн дулаалуулга нь КСО-386 хорганд тоногдсон ачаалал таслагчийн дамжуургын ажлын нөхцлийг хангах, үйлчлээний хүмүүс засвар үйлчилгээ хийхэд хэт хүйтэн байхаас сэргийлэх зорилгоор хийгдсэн ба 10кВ-ын ХБ-ийн дотор талын температур нь -25°С-ээс бага болох үед автоматаар залгагдана.

Дотоод хэрэгцээний самбарын тооцооны тойм

ДХС-1
ШУРН-483 /540x600x120мм/

Тухайн тэжээх шугам		Оронт дээрх таслах аппаратын маяг, /ном /А/ /расп /А/	Маяг, /ном /В/, /ном /А/ Хэмжвэрийн хэлхээ, цахилгаан тоолуур Хэт хувьд хязгаарлагч	Оронт дээрх аппаратын маяг, /ном /А/ /расп /А/	Оронт дээрх аппаратын маяг, /ном /А/ /расп /А/	Шин дамжуулагч, хуваарилгах хайрцаг	Тэмдэглэгээ /маяг/ /т /А/, /н /В/	Шугамын гаралтын аппарат	Маяг /р, /хт /А/ /расп ба хайлах тавьцын /гүйдэл, /группын дугаар	Шугамын тэмдэглэгээ, /А/, /урт /м/, /момонт /мм ² , /хоолойн /диаметр /мм/	Тэмдэглэгээ, маяг, /ном /А/, /расп дулааны салгарч, дулааны ренений тавьц	Шугамын тэмдэглэгээ, /А/, /урт /м/, /момонт /мм ² , /хоолойн /диаметр /мм/	Байгуулалт дээрх тэмдэглэгээ	Байгуулалт дахь №	Маяг	Хэвийн чадал	Гүйдэл /ном, /А/ /асвалтын, /А/	Цахилгаан хэрэгсэл	Тонор төхөөрөмжийн нэр
---------------------	--	---	---	--	--	-------------------------------------	-----------------------------------	--------------------------	---	---	---	---	------------------------------	-------------------	------	--------------	---------------------------------	--------------------	------------------------



Ханаагуур	ПЭТ-1	-	4.6	4.6	-	-	-
Ханаагуур	ПЭТ-2	-	4.7	4.7	-	-	-
Гаралтуулалт	-	-	1.04	1.04	-	-	-
Бууруулах трансформатор	-	-	0.64	0.64	-	-	-
Розетка	-	-	0.12	0.12	-	-	-
Розетка	-	-	0.64	0.64	-	-	-

2-20
2016.03.28



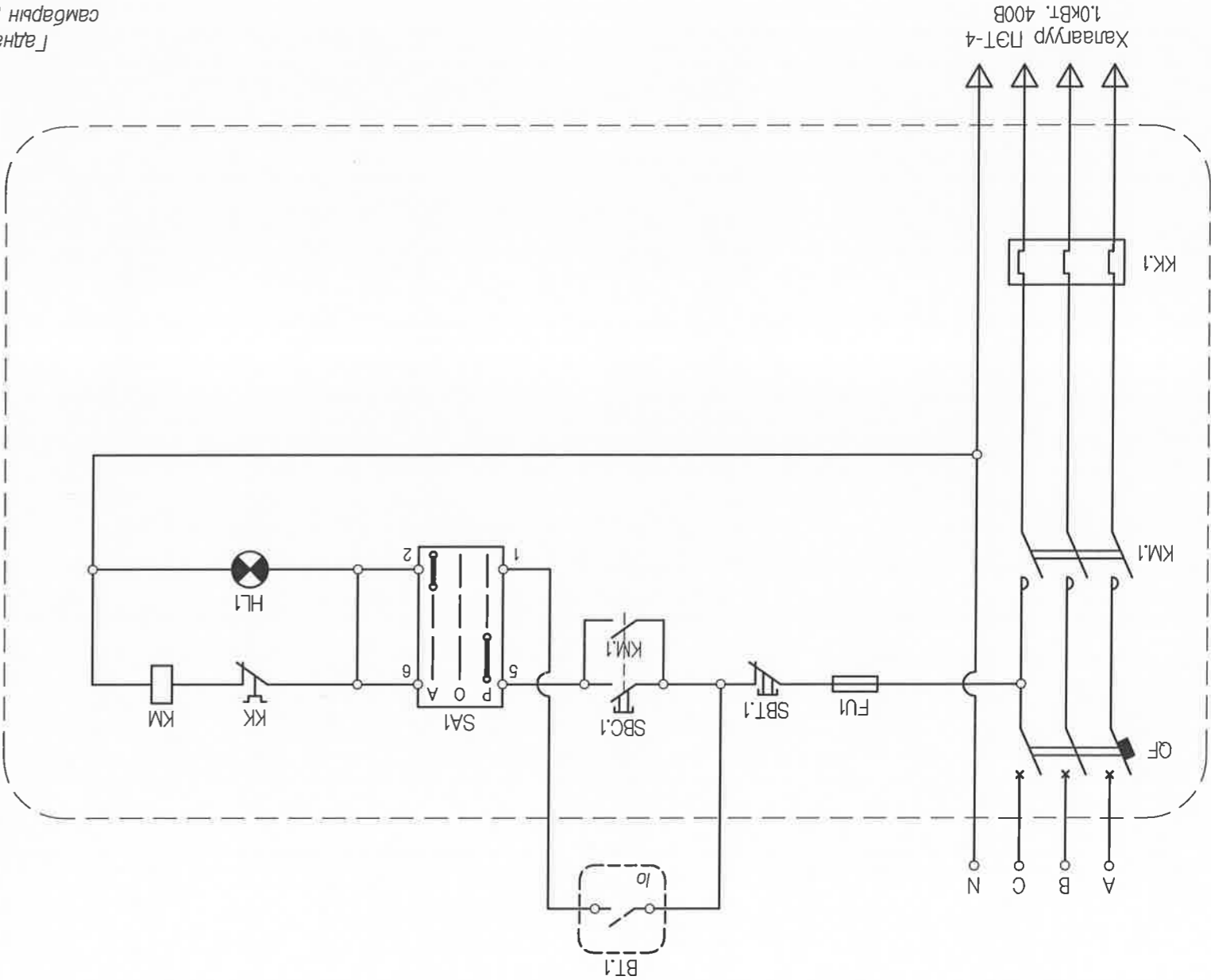
Улаанбаатар хот. Баянзүрх дүүрэг. 16-р хороо "ЗУРГААН ТАЛТ" ХХК-ЫН ГЭР ХОРООЛЫН ДАХИН ТӨЛӨВЛӨЛТ Дэд өргөө /ХТТ-5/	Захирагч Ц.Нямсүрэн	Дотоод хэрэгцээний самбарын тооцооны тойм	Масштаб: 1:1
Инженер М.Төмөр	М.Төмөр	Гүйцэтгэсэн	М.Төмөр
Шалтгаан Г.Нарантуяа	Г.Нарантуяа	Г.Нарантуяа	Г.Нарантуяа

2015он	А3	22	36
Масштаб: 1:1	Хувиар	Хувиар	Бүх хувиар

ХАГААГУУРЫН ҮДИРДЛЭГЫН САМБАР /ШУ-1, ШУ-2/-ЫН ЗАРЧИМЫН БҮДҮҮВЧ

ТӨДӨРХӨЙЛӨЛТ

Байрлалын тэмдэглэгээ	Нэр	Тоо	Тайлбар
10кВ-ын хуваарилах байгууламж			
BT.1	Температурын мэдээлэгч, ДТКБ-48-30 град.0	1	
Үдирдлэгийн самбар ШИМП 2			
QF.1	Автомат таслуур АЕ2026-10Н У36 380В, 10А	1	
KM.1	Соронзон залуур КМИ-10910, 380В IP54	1	
KK.1	Дулааны реле, РТИ-1310	1	
SA.1	Олон талт ажиглагчны солин залуур, ПКУ3-14С 2001 У3	1	
SBT.1	Соронзон залуур дээрх салгах товчлуур	1	
SBC.1	Соронзон залуур дээрх залгах товчлуур	1	
HL.1	Цагаан өнгийн чиглүүлэгчтэй дохионы чийдэн	1	
FU.1	Гал хамгаалагч ПН2, IХТ=6А	1	



Тайлбар:

Гадна агаарын тооцооны температур -40° С байх нөхцөлд КСО-386 самбарын дулаацуулгад тус бүр нь 1 кВт чадалын ЦЭТ-4 маркийн 2 ширхэг цахилгаан халаагуур тавина.

Технологийн дулаацуулга нь КСО-386 хоргод тоногдсон ачаалал таслуурын ажлын нөхцлийг хангах болон үйлчилгээний ажлын ажиллах боломжийг бүрдүүлэх зорилгоор хийгдсэн ба 10кВ-ын ХБ-ын ерөөний дотор

талын температур нь -30° С-ээс бага болох нөхцөлд автоматвар залгагдана. Температурын мэдээлэгч дэд станцын 10кВ-ын хуваарилах

байгууламжийн ерөөнд байрлана.

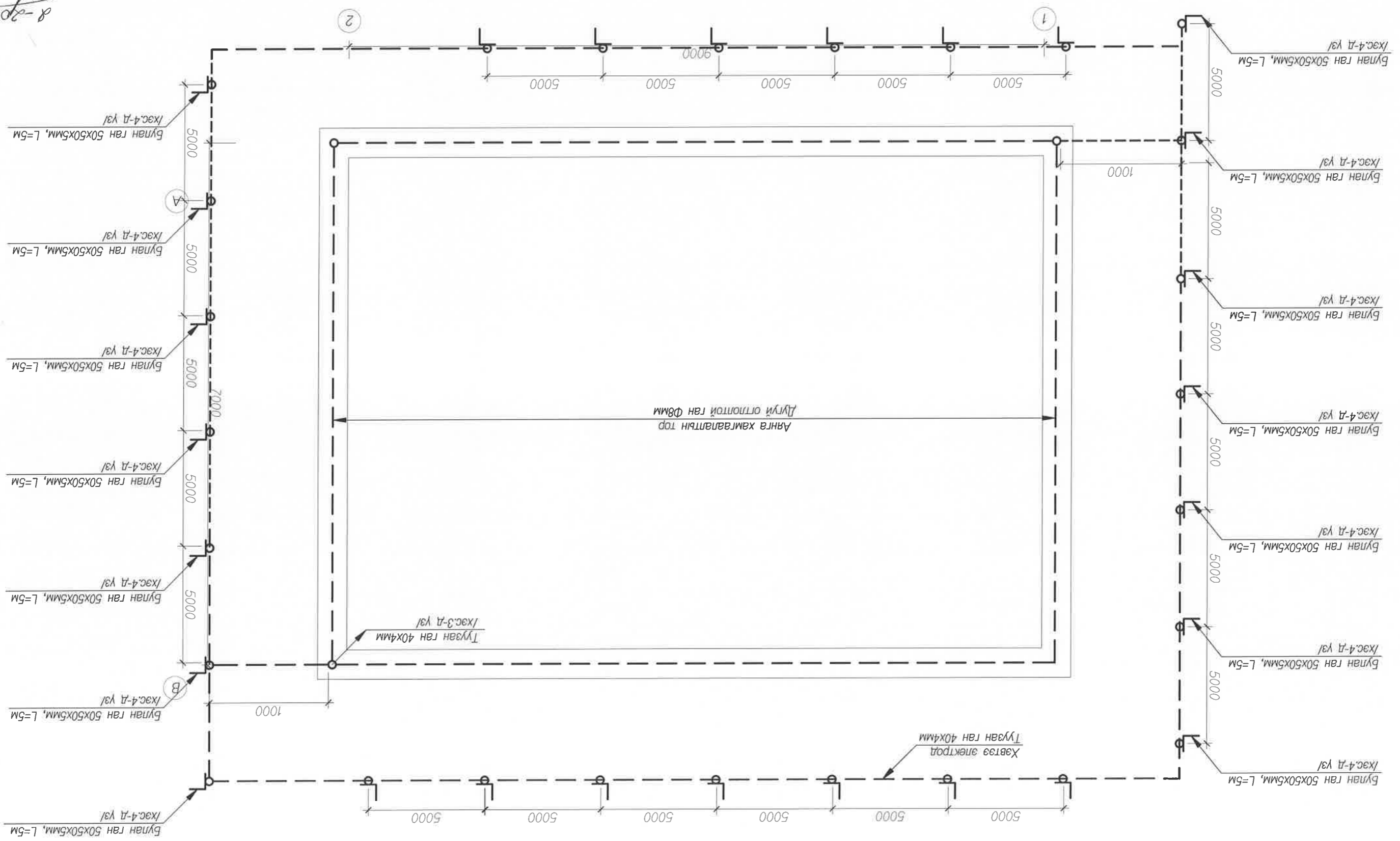
Температурын мэдээлэгчийг үдирдлэгийн самбарын гадна хананд

эргээр тогтоно.

Handwritten signature and date: 2016.03.29


Улаанбаатар хот, Баянзүрх дүүрэг, 16-р хороо "ЗУРГААН ТАЛТ" ХХК-ЫН ГЭР ХОРООНЫН ДАХИН ТӨЛӨВЛӨЛТ Дэд өрөө /ХТН-5/			<p>Ар Бэл "Алтай" ХХК Баянзүрх дүүрэг, 40-01 Уулс: 0114025, 1140268 E-mail: info@arbel.mn</p>
Улаанбаатар хот, Баянзүрх дүүрэг, 16-р хороо "ЗУРГААН ТАЛТ" ХХК-ЫН ГЭР ХОРООНЫН ДАХИН ТӨЛӨВЛӨЛТ Дэд өрөө /ХТН-5/	Захирагч Ц.Нямсүрэн	Инженер М.Төмөр	
Масштаб: 1:100	Халаагуур үдирдлэгийн самбарын зарчмын бүдүүвч	Инженер М.Төмөр	<p>Ар Бэл "Алтай" ХХК Баянзүрх дүүрэг, 40-01 Уулс: 0114025, 1140268 E-mail: info@arbel.mn</p>
А3	ЭГ шифр: АБ.А 18/7-15 ПЦ	Гүйцэтгэсэн М.Төмөр	
23	2015 он	Шалтгаан Г.Нарантуяа	

ГАЗАРДУУЛГЫН БАЙГУУЛАЛТ

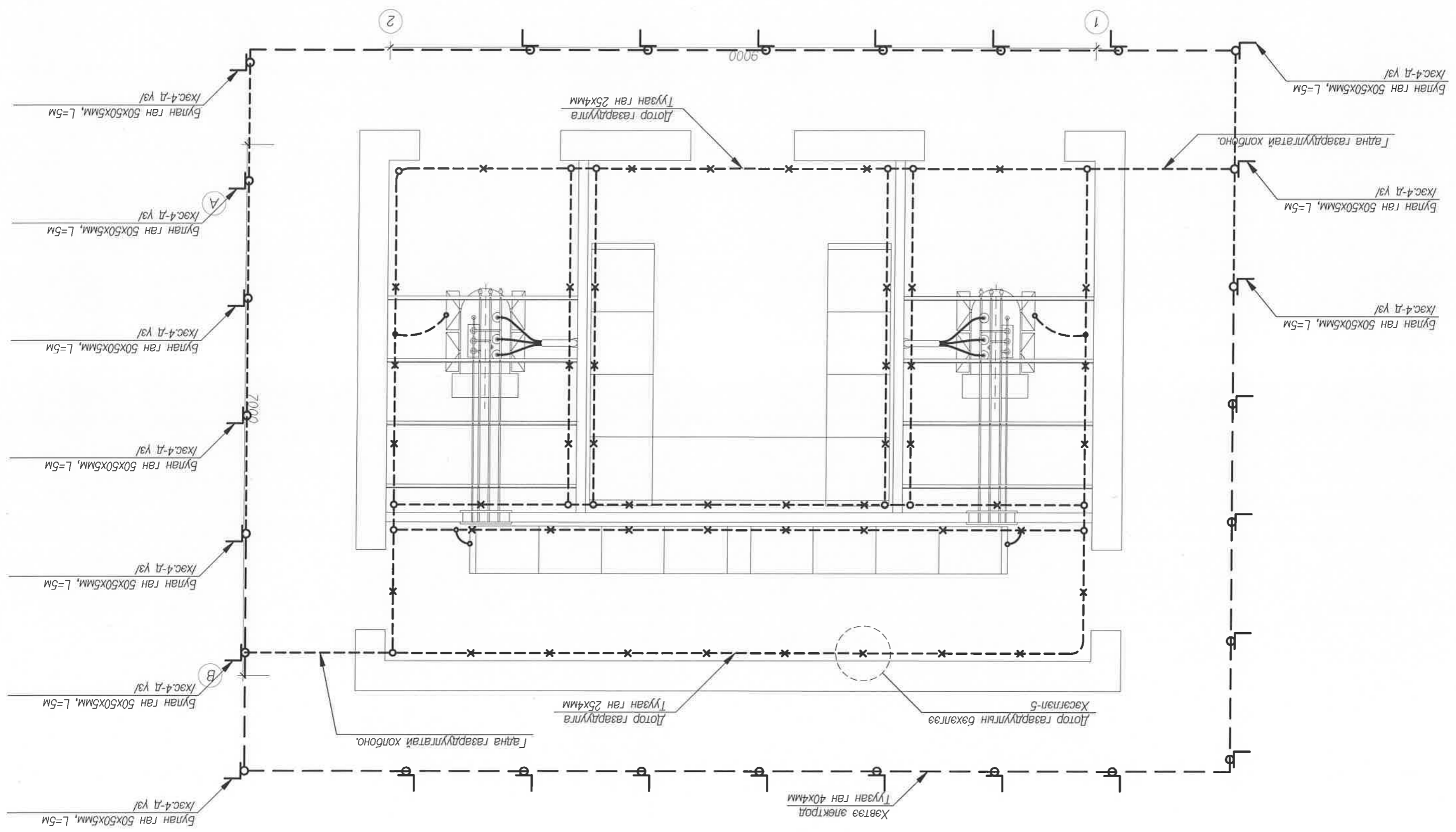


8-20
2016.03.28

Улаанбаатар хот. Баянзүрх дүүрэг. 16-р хороо "ЗУРГААН ТАЛТ" ХХК-ЫН ГЭР ХОРООНЫН ДАХИН ТӨЛӨВЛӨЛТ ДЭЭ ЭРТӨӨ /ХТН-5/		Улаанбаатар хот. Баянзүрх дүүрэг. 16-р хороо "ЗУРГААН ТАЛТ" ХХК-ЫН ГЭР ХОРООНЫН ДАХИН ТӨЛӨВЛӨЛТ ДЭЭ ЭРТӨӨ /ХТН-5/	
Захирагч	Ц.Нямсүрэн	Аянга хамгаалалтын байгуулалт	Масштаб: 1:
Инженер	М.Төмөр	Ув швт	Хуулиас бүх хуудас
Гүйцэтгэсэн	М.Төмөр	ЭТ шифр:	А3 24 36
Шалтгаан	Г.Нарантуяа	ТТ шифр:	АБ-А 18/7-15 ГЦ
ҮР БЭЛГ АЛТАЙ "ХХК" Бичиг: 2016.03.28 Утас: 9911455, 1452000		2015 он	

Улаанбаатар хот. Баянзүж дүүрэг. 16-р хороо		"ЗУРГААН ТАЛТ" ХХК-ЫН ГЭР ХОРООЛЫН ДАХИН ТӨЛӨВЛӨЛТ ДЭД ЭРТӨВ /ХТТ-5/		Баянзүж хорооны зургаа мөрийн үеэрмэг оюунлалтын	
Захирагч Ц.Нямсүрэн		Инженер М.Төмөр		 УР БЭЛ АЛТАЙ "ХХК" Улаанбаатар хот, 48000 м Утас: 99114455 /11488888	
Г.Нарантуяа		М.Төмөр		Шалгарсан Гүйцэтгэсэн Инженер М.Төмөр	
ТТ шифр: АБ-А 18/7-15 ЦЦ		ЭТ шифр:		2015 он 25 АЗ 36	
Масштаб: 1:		Газардуулгын байгуулалт		Өр шалт хуулиар Бүх хуулиар	


2-29
 2016.08.28



ГАЗАРДУУЛГЫН БАЙГУУЛАЛТ

КСО-386 САМБАРЫН ЗАХИАЛГЫН ХУУДАС

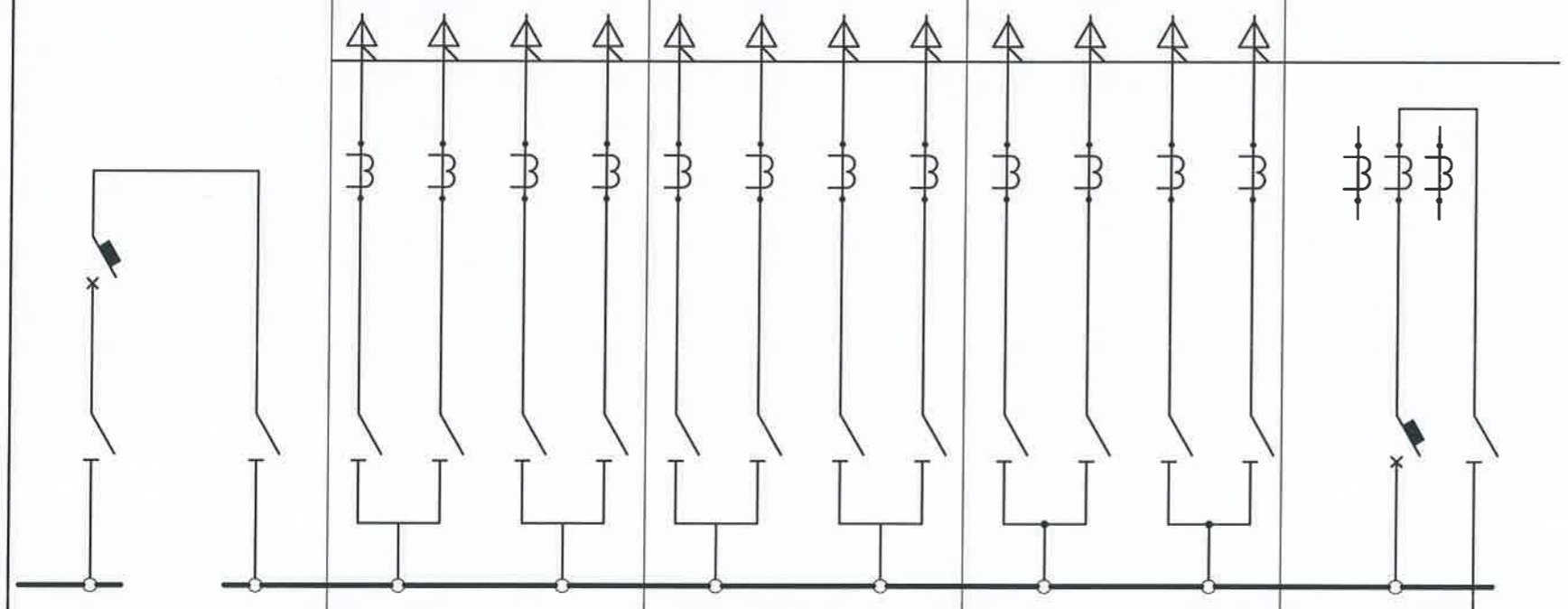
№	Өгөгдөл		Камерийн дугаар							
	1	2	3	4	5	6	7	8	9	
1	Хөвийн хүчдэл, кВ	10								
2	Цүглүүлэх шинийн хөвийн гүйдэл, А	630								
3	АНХДАГЧ ХЭЛХЭЭНИЙ ХОЛБОЛТЫН БҮЛГҮВЧ									
4	Оролт-1	Трансформатор-1	Шугам-1	Шугам-2	Шинийн гүүр	Шугам-4	Шугам-3	Трансформатор-2	Оролт-2	
5	КАМЕРИЙН ЗОРИУЛАЛТ	КСО-386-КН-03-630	КСО-386-КН-04-400	КСО-386-КН-03-400	КСО-386-КН-03-400	КСО-386-КН-03-400	КСО-386-КН-03-400	КСО-386-КН-04-400	КСО-386-КН-03-630	
6	КАМЕРИЙН ТӨРӨЛЖҮҮЛСЭН ТЭМДЭГЛЭГЭЭ									
7	ТУСЛАХ ХЭЛХЭЭНИЙ СХЕМ, ДУГААР									
8	ТУСЛАХ ХЭЛХЭЭНИЙ ГҮЙДЭЛ									
9	ТАСЛУУРЫН ТӨРӨЛ, ГҮЙДЭЛ, ХҮЧДЭЛ	ВН-16/630А	ВН-17/400А	ВН-16/400А	ВН-16/400А	ВН-16/400А	ВН-16/400А	ВН-17/400А	ВН-16/630А	
10	ТАСЛУУРЫН ҮДИРДЛЭГЫН БЛОКНЫ ТӨРӨЛ	~220В	~220В	~220В	~220В	~220В	~220В	~220В	~220В	
11	ТРАНСФОРМАТОРЫН ДОТООД ХЭРЭГЦЭЭ, ТӨРӨЛ	~220В	~220В	~220В	~220В	~220В	~220В	~220В	~220В	
12	ГҮЙДЛИЙН ТРАНСФОРМАТОРЫН ТӨРӨЛ, НАРИЙВЧЛАЛ									
13	ХҮЧДЛИЙН ТРАНСФОРМАТОРЫН ТӨРӨЛ									
14	ШИНИЙН САЛГУУР									
15	ШУГАМЫН САЛГУУР	Ачаалал таслагч	Ачаалал таслагч	Ачаалал таслагч	Хуурай салгуур	Ачаалал таслагч	Ачаалал таслагч	Ачаалал таслагч	Ачаалал таслагч	
16	ГАЛ ХАМИГААЛАГЧИЙН ТӨРӨЛ, ГҮЙДЭЛ	ПКТ-10-32А							ПКТ-10-32А	
17	ГҮЙДЛИЙН ТРАНСФОРМАТОРЫН ТОО									
18	АЧААЛАЛ ТАСЛАГЧИЙН ЗАЙ, ЗМ									
19	ГАРАХ ШУГАМЫН ТӨРӨЛ (кабель/гаар)	Шин	Кабель	Кабель	Шинийн гүүр	Кабель	Кабель	Кабель	Шин	
20	АЧААЛЛЫН ТӨРӨЛ /хөдөлгүүр, трансформатор/		Трансформатор						Трансформатор	
21	КАБЕЛЬ БЭЛНЭЭР (тчим/гүй)									
22	ТООЛУУРЫН ТӨРӨЛ									
23	ХУДАЛДААГ БЭЛНЭЭР ХИЙХ. (тчим / гүй)									
24	ЗЭН									
25	ТО									
26	МТЗ									
27	Отсечка									
1	ИЖ БҮРНЭЭР НЬ НИЙЛГҮҮЛЭХ (тоо ширхэг)		ТӨГСӨЛИЙН /ХАЖУУГИЙН/ САМБАР		2	ОБЪЕКТЫН НЭР, ХАЯГ		"Зургаан талт" ХХК-ын гэр хорооллын дахин төлөөлт. ҮБ хот. Баянзүрх дүүрэг. 16-р хороо.		
2	Цүглүүлгийн шинийн халхавч /зүүн/		Цүглүүлгийн шинийн халхавч /баруун/		1	ЗАХИАЛАГЧИЙН НЭР, ХАЯГ		Нийслэлийн хөрөнгө оруулалтын газар		
3	Шинийн гүүр		Шинийн гүүр		1	ЗУРАГ ТӨСЛИЙН БАЙГУУЛАГА, ТҮҮНИЙ ХАЯГ		"Арбан Алтай" ХХК		
4	САЛУУРТАЙ ШИНИЙН ГҮҮР, РВЗ		САЛУУРТАЙ ШИНИЙН ГҮҮР, РВЗ		1					
5	САЛУУРТАЙ ШИНИЙН ГҮҮР, РВЗ		САЛУУРТАЙ ШИНИЙН ГҮҮР, РВЗ		1					
6	САЛУУРТАЙ ШИНИЙН ГҮҮР, РВЗ		САЛУУРТАЙ ШИНИЙН ГҮҮР, РВЗ		1					

Улаанбаатар хот. Баянзүрх дүүрэг. 16-р хороо "Зургаан талт" ХХК-ын гэр хорооллын дахин төлөөлт дэд өртөө /ХТТ-5/		 "Арбан Алтай" ХХК Банкны үйлчилгээний байр: 1400000 Утас: 9911445, 1400000	
Захирагч	Ц.Нямсүрэн	Инженер	М.Төмөр
Гүйцэтгэсэн	М.Төмөр	Г.Нарантуяа	Г.Нарантуяа
КСО-386 самбарын захиалгын хуудас Мэсшлэвч: 1		ET шифр: АБ-А 18/7-15 ПЦ 2015он	

№ ширт	хуудас	бүх хуудас
А3	26	36

ЦО-70 САМБАРЫН ЗАХИАЛГЫН ХУУДАС-1

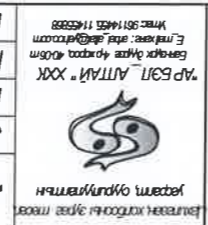
№	САМБАРЫН ДУГААР	Хэвийн хүчдэл			1	2	3	4	5
		Хэвийн хүчдэл	А	КА					
1	САМБАРЫН ДУГААР	Хэвийн хүчдэл	А	КА	1	2	3	4	5
2	САМБАРЫН МАЯГ	ЦО-70-3-20 УЗ	ЦО-70-3-02 УЗ	ЦО-70-3-01 УЗ	ЦО-70-3-03 УЗ	ЦО-70-3-02 УЗ	ЦО-70-3-01 УЗ	ЦО-70-3-37 УЗ	
3	ХОЕРДОГ ХЭЛХЭЭНИЙ БҮДҮВЧ								
4	ШУГАМЫН ЗОРИУЛАЛТ	Оролт-1	Шугам	Шугам	Шугам	Шугам	Шугам	Сөжц холбогч	
5	АНХДАГЧ ХЭЛХЭЭНИЙ БҮДҮВЧ	АВТОМАТ ТАСЛУУР, ГАЛ ХАМГААЛАГЧ ТӨРӨЛ	АВТОМАТ ТАСЛУУР, ГАЛ ХАМГААЛАГЧ КАТАЛОГИ	1000	1000	1000	1000	1000	
6	ТЭГ ШИН	ММ							
7	САМБАРЫН МАЯГ	ЦО-70-3-20 УЗ	ЦО-70-3-03 УЗ	ЦО-70-3-02 УЗ	ЦО-70-3-01 УЗ	ЦО-70-3-37 УЗ			
8	ХОЕРДОГ ХЭЛХЭЭНИЙ БҮДҮВЧ								
9	ШУГАМЫН ЗОРИУЛАЛТ	Оролт-1	Шугам	Шугам	Шугам	Шугам	Шугам	Сөжц холбогч	
10	КОММУТАЦИЙН ХАМГААЛАХ АЛТАРАТНЫ ТӨРӨЛ	АВТОМАТ ТАСЛУУР, ГАЛ ХАМГААЛАГЧ ТӨРӨЛ	АВТОМАТ ТАСЛУУР, ГАЛ ХАМГААЛАГЧ КАТАЛОГИ	1000	1000	1000	1000	1000	
11	САЛУУРЫН ХЭВИЙН ГҮЙДЛИЙН ХАМГИЙН ИХ УТГА, А	400	400	400	400	400	400	400	1000
12	АВТОМАТЫН ГАЛ ХАМГААЛАГЧИЙН УДААШРАХ ТАВЦЫН ХЭЗГЭЭР ОГЦОМ								
13	АЖИЛАХ ХУГАЦАА, с								
14	ГҮЙДЛИЙН ТӨРӨЛ, А								
15	ГҮЙДЛИЙН ТРАНСФОРМАТОР	600/5	300/5	300/5	300/5	300/5	300/5	300/5	1000
16	КАБЕЛИЙН ТОО, ХӨНДЛӨН ОЛТЛОЛ								
17	АМПЕРМЕТРИЙН ХУВААРЬ	600/5	300/5	300/5	300/5	300/5	300/5	300/5	100/5
18	ВОЛЬТМЕТРИЙН ХУВААРЬ	0-500							
19	ТООЦООНЫ САМБАР								
20	САМБАРЫН ТОО /Хажуугийн самбарыг оруулан/	2	1	1	1	1	1	1	1



ОБЪЕКТИЙН НЭР
"Цагаан Хуяган консалтинг" ХХК-ын гэр хорооллын дахин төлөвлөлт.
УБ хот, Баянзүрх, 14-р хороо.

ЗАХИАЛГАГЧИЙН НЭР, ХАЯГ
Нийслэлийн хөрөнгө оруулалтын газар

ЗУРАГ ТӨСЛИЙН БАЙГУУЛАГА, ХАЯГ
"Сэрван Харват Трейдинг" ХХК



Улаанбаатар хот, Баянзүрх дүүрэг, 16-р хороо
"ЗУРГААН ТАЛТ" ХХК-ЫН ГЭР ХОРООЛЛЫН ДАХИН ТӨЛӨВЛӨЛТ ДЭД ӨРТӨӨ /ХТТ-5/

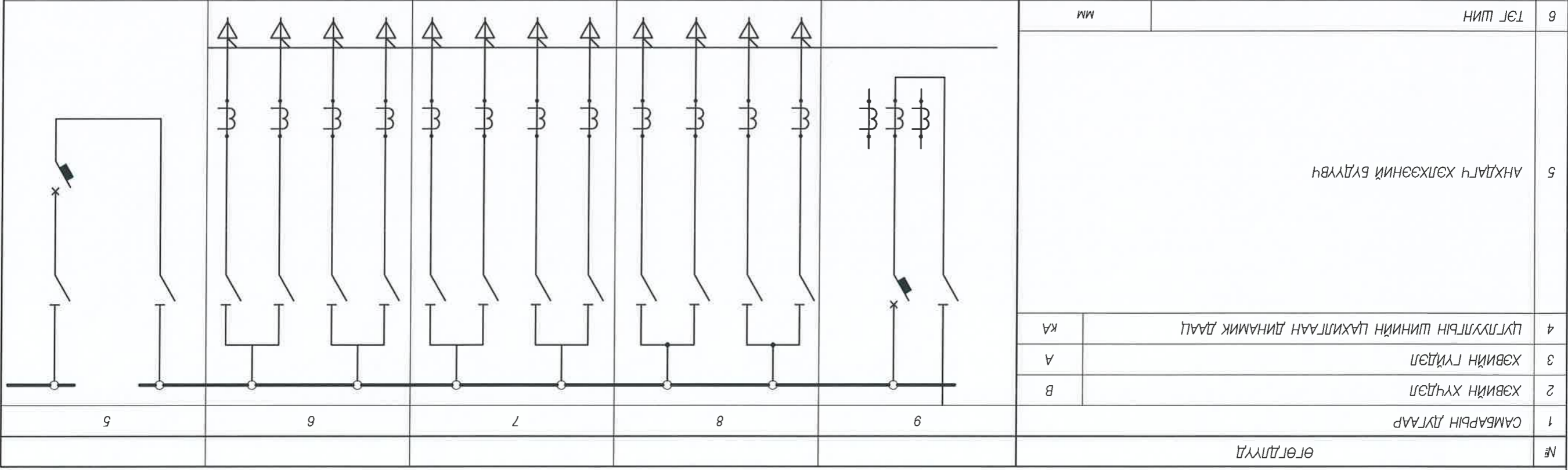
Захирагч Ц.Нямсүрэн
Инженер М.Төмөр
Гүйцэтгэсэн М.Төмөр
Шалбарна Г.Нарантуяа

ЭТ шифр: АБ-А 18/7-15 ЦЦ

Масштаб: 1: ЦЦ

2015 он
А3 27 36
рө швт хуулиар бүх хуулиар

ЦО-70 САМБАРЫН ЗАХИАЛГЫН ХУУДАС-2



№	Самбарын дугаар	Хэвийн хүчдэл	Хэвийн гүйдэл	Цуглуулгын шинийн цахилгаан динамик даалц	Тэг шин	Самбарын маяг	Хөрдөгч хэлхээний бүдүүвч	Шугамын зориулалт	Автомат таслуур, гал хамгаалагч төрөл	Автомат таслуур, гал хамгаалагч каталог	Самбарын тоо / хажуугийн самбарыг оруулан	Төгсгөл	Объектын нэр		Зохилго
		В	А										КВ	Нийслэлийн хөрөнгө оруулалтын газар	
1	Самбарын дугаар	В	А	КВ	мм	ЦО-70-3-20 V3	Хөрдөгч хэлхээний бүдүүвч	Оронт-1	BA88-40/3P 630A	Төрөл	2	Цагаан Хуаран Консалтинг" ХХК-ын гэр хорооллын дахин төлөвлөлт.	УБ хот, Баянзүрх, 14-р хороо.	ЗАХИАЛАГЧИЙН НЭР, ХАЯГ	Нийслэлийн хөрөнгө оруулалтын газар
2	Самбарын тоо / хажуугийн самбарыг оруулан	600/5	300/5	300/5	1000	ЦО-70-3-03 V3		Шугам	PH-2 4x400A	Каталог	1	"Цагаан Хуаран Консалтинг" ХХК-ын гэр хорооллын дахин төлөвлөлт.	УБ хот, Баянзүрх, 14-р хороо.	ЗАХИАЛАГЧИЙН НЭР, ХАЯГ	Нийслэлийн хөрөнгө оруулалтын газар
3	Төгсгөл	600/5	300/5	300/5	1000	ЦО-70-3-03 V3		Шугам	PH-2 4x400A	Каталог	1	Цагаан Хуаран Консалтинг" ХХК-ын гэр хорооллын дахин төлөвлөлт.	УБ хот, Баянзүрх, 14-р хороо.	ЗАХИАЛАГЧИЙН НЭР, ХАЯГ	Нийслэлийн хөрөнгө оруулалтын газар
4	Самбарын тоо / хажуугийн самбарыг оруулан	600/5	300/5	300/5	1000	ЦО-70-3-02 V3		Шугам	PH-2 4x250A	Каталог	1	Цагаан Хуаран Консалтинг" ХХК-ын гэр хорооллын дахин төлөвлөлт.	УБ хот, Баянзүрх, 14-р хороо.	ЗАХИАЛАГЧИЙН НЭР, ХАЯГ	Нийслэлийн хөрөнгө оруулалтын газар
5	Төгсгөл	600/5	300/5	300/5	1000	ЦО-70-3-01 V3		Шугам	PH-2 2x250, 2x100A	Каталог	1	Цагаан Хуаран Консалтинг" ХХК-ын гэр хорооллын дахин төлөвлөлт.	УБ хот, Баянзүрх, 14-р хороо.	ЗАХИАЛАГЧИЙН НЭР, ХАЯГ	Нийслэлийн хөрөнгө оруулалтын газар

Улаанбаатар хот, Баянзүрх дүүрэг, 16-р хороо "ЗУРГААН ТАЛТ" ХХК-ЫН ГЭР ХОРООЛЛЫН ДАХИН ТӨЛӨВЛӨЛТ ДЭД ЭРТӨВ /ХТТ-51/	Масштаб: 1: ЦЦ	Захирагч Ц.Нямсүрэн	Инженер М.Төмөр	Гүйцэтгэгч М.Төмөр	Шалбарсан Г.Нарантуяа	Э.Мөнхтүвшин Э.Мөнхтүвшин Э.Мөнхтүвшин Э.Мөнхтүвшин Э.Мөнхтүвшин Э.Мөнхтүвшин	ТТ шифр: АБ-А 18/7-15 ЦЦ	2015 он
--	-------------------	------------------------	--------------------	-----------------------	--------------------------	--	--------------------------	---------

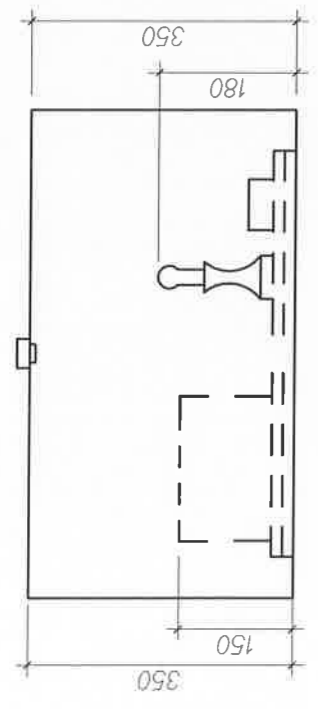
2015 он		АЗ		29		36	
Масштаб: 1:		Инженер		М.Төмөр		Инженер	
Улаанбаатар хот. Баянзүрх дүүрэг. 16-р хороо		Ц.Нямсүрэн		М.Төмөр		Инженер	
"ЗУРГААН ТАЛТ" ХХК-ЫН ГЭР ХОРООЛЫН ДАХИН ТӨЛӨВӨЛТ ДЭД ӨРТӨӨ /ХТН-5/		Захирагч		М.Төмөр		Инженер	
Улаанбаатар хот. Баянзүрх дүүрэг. 16-р хороо		Г.Нарантуяа		М.Төмөр		Инженер	
ЭТ шифр: АБ.А 18/7-15 ГЦ		Шалтгаан		Г.Нарантуяа		Инженер	



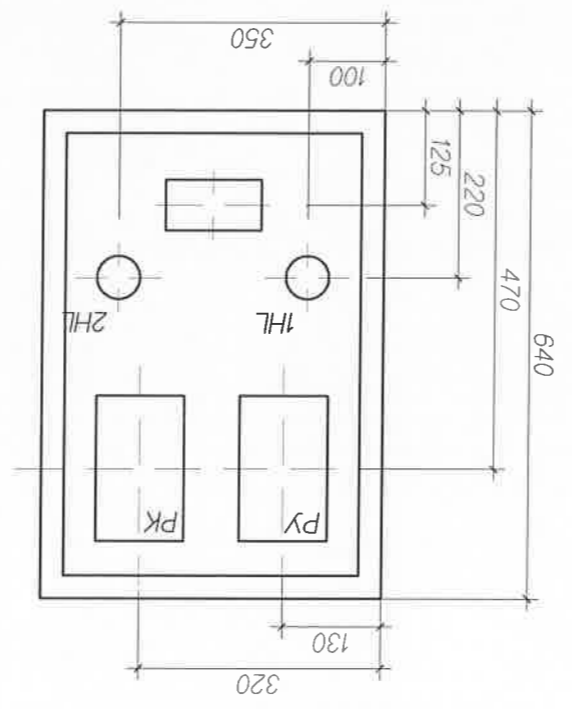
Тэмдэг-лэгээ	Нар	Маяг	Техникийн үзвэллэлт	Хэмжих нэгж	Тоо хэмжээ	Тайлбар
1	Идэвхит чадлын тоолуур	5А, 380В	ш	ш	1	
2	Реактив чадлын тоолуур	5А, 380В	ш	ш	1	
3	Гэрийн шил	Б220-235-60	ш	ш	2	
4	Латрон	220В, 6А	ш	ш	2	
5	Унтраалга		ш	ш	1	
6	Хавчварын цуглуулга		ком		1	
7	Шлвээ	ПУЭП-7	ш		1	

Тодорхойлолт

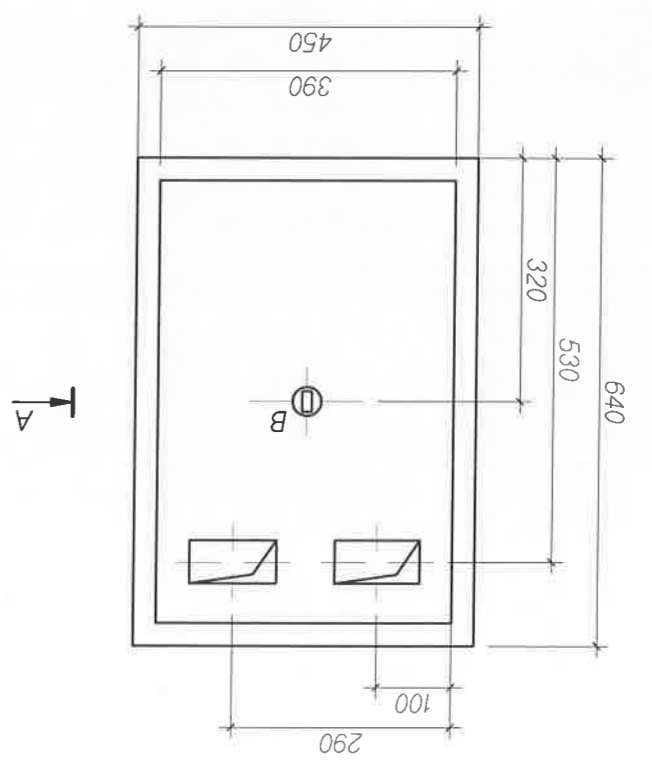
- Тайлбар:
- Тоолуурын заалтыг хархад зориулсан нүхийг шилээр таллана.
 - Шлвээний дорос кабелийн оруулга хийх $\varnothing 20\text{мм}$ -ийн 2 ширхэг нүх гаргах ба хажуу хананд нь салхивчийн нүх гаргана.



"А" Ар тал, М:10



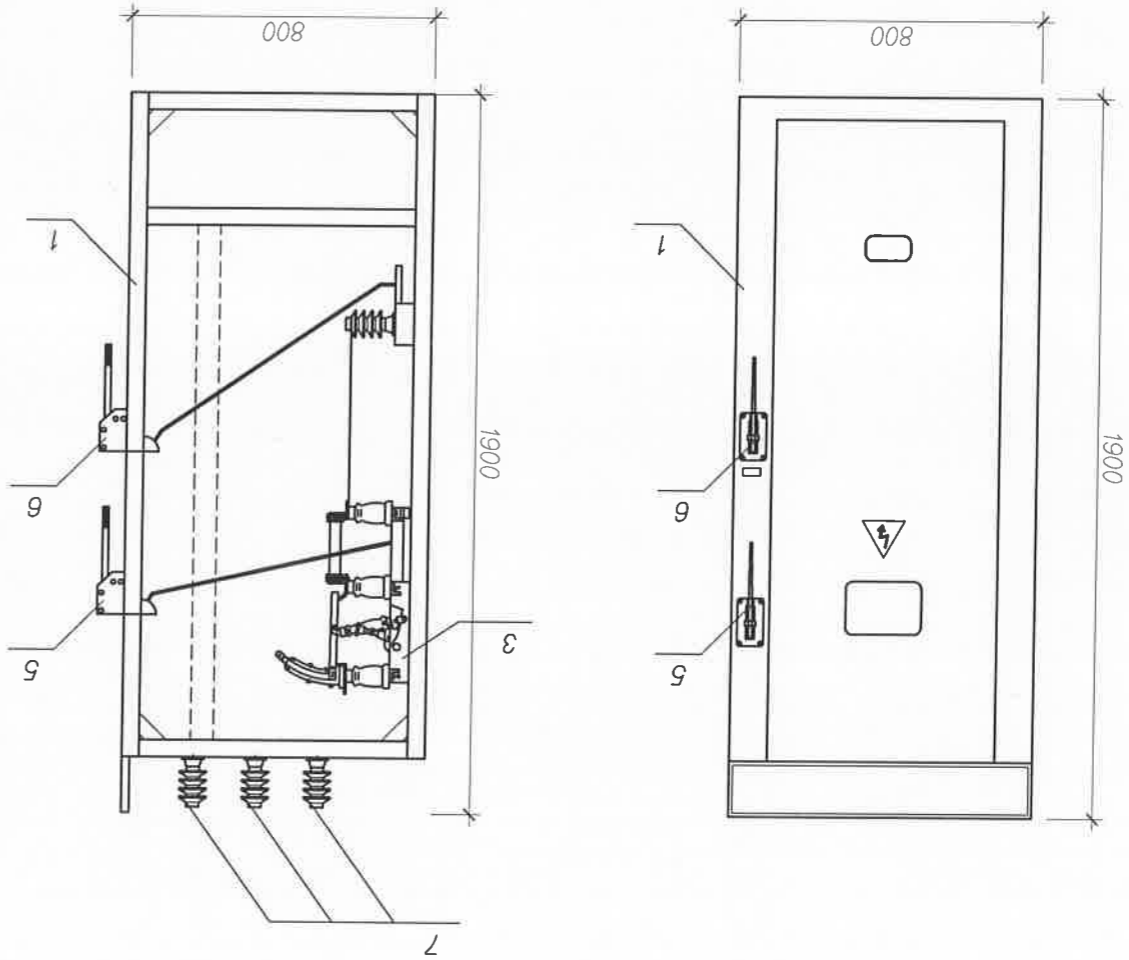
Хавтга нээлттэй байдал, М:10



Hvp тал, М:10

10КВ-ЫН ТРАНCFОРМАТОРЫН ХОРГО

10КВ-ын трансформаторын хорго



Тодорхойлолт

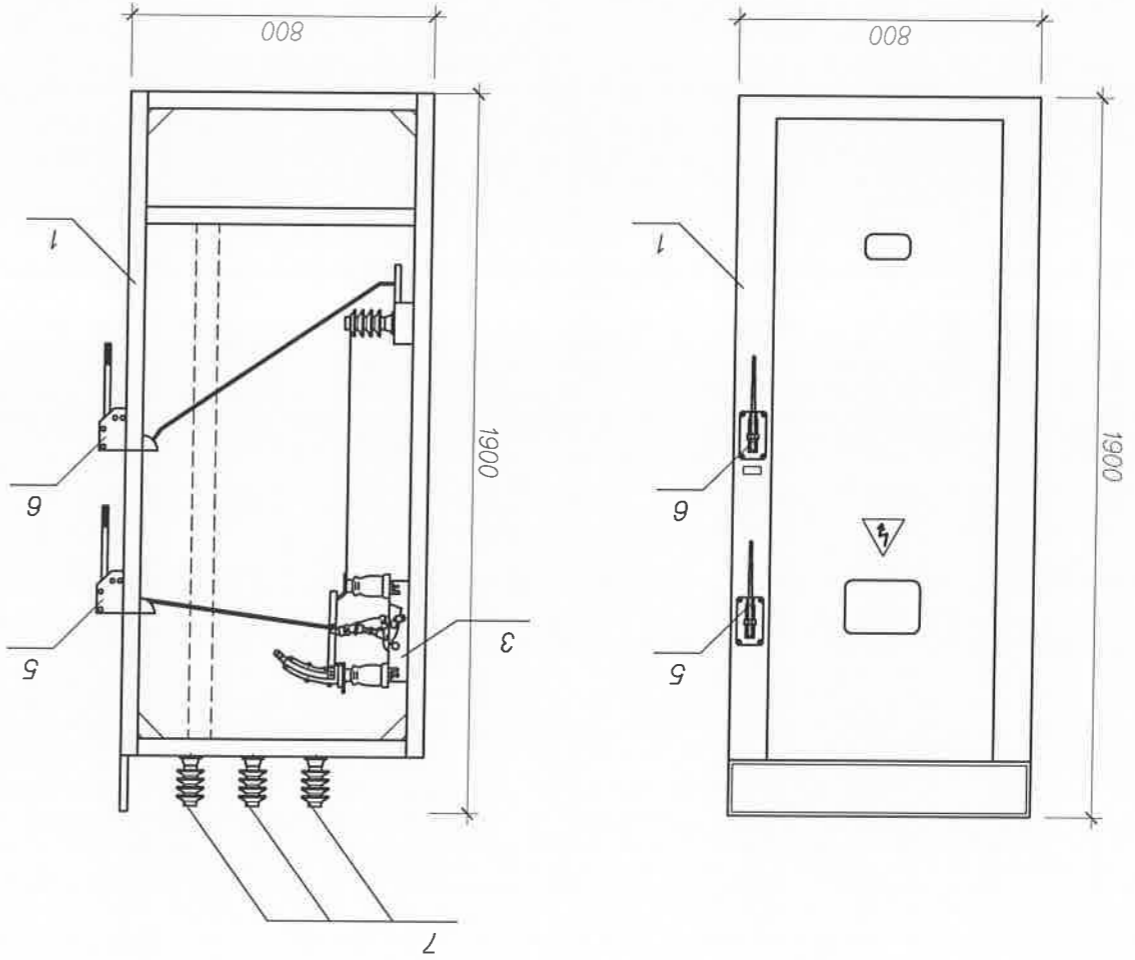
№	Нэр	Марл	Нэгж	Тоо	Тайлбар
1	Өндөр хвчдлийн хайрцаг		ш	1	
2	Клемний хайрцаг		ш	3	
3	Гал хамгаалагчтай ачвалал таслагч	ВНП-16	ком	1	
4	Газардуулагч		ком	1	
5	Ачвалал таслагчийн дамжуурга		ш	1	
6	Газардуулгын дамжуурга		ш	1	
7	Луулгын шин 60х5мм		м	36	

Тайлбар: Дээрх хэлхээнд дүрмийн дагуу ачвалал таслагч, хурай салгуур залгаатай байх үед газардуулгын хутгыг салгаатай, эсрэг тохиолдолд газардуулгын хутга залгадаг хориг хийж өгнө.

Цэвэрлэн жортоон зураг төсөл
Урсгал, оруулгын тэмдэг
"АР ЕЭЛ" АТТМЖ "ХХК"
Баянзүрх дүүрэг, 40001
Уулс: 6011405, 1400000

Улаанбаатар хот, Баянзүрх дүүрэг, 16-р хороо "ЗУРГААН ТАЛТ" ХХК-ЫН ГЭР ХОРООЛЫН ДАХИН ТӨЛӨВЛӨЛТ ДЭД ЭРГЭЭ /ХТН-5/		Захирагч Ц.Нямсүрэн	М.Төмөр	М.Төмөр	М.Төмөр	М.Төмөр	Шалбарсан Г.Нарантуяа
Масштаб: 1:		10КВ-ын трансформаторын хорго					
№ шарт		Хуулиар					
36		2015 он					

10кВ-ын оролт ба шулгамын хороо



Тайлбар Дээрх хэлхээнд дүрмийн дагуу ачаалал таслагч, хуурай салгуур залгаагай байх вад газардуулгын хутгыг салгаагай, эсрэг тохиолдолд газардуулгын хутга залгаагдах хориг хийж өгнө.

№	Нэр	Маяг	Маяг	Ш	Ком	М	36
1	Өндөр хвчдлийн хайрцаг	Ш		1			
2	Клемний хайрцаг	Ш		3			
3	Ачаалал таслагч	Ком	ВН-16	1			
4	Газардуулагч	Ком		1			
5	Ачаалал таслагчийн дамжуурга	Ш		1			
6	Газардуулгын дамжуурга	Ш		1			
7	Цуглуулгын шин 60х5мм	М					36

Тодорхойлолт

Улаанбаатар хот. Баянзүжиг дүүрэг. 16-р хороо "ЗУРГААН ТАЛТ" ХХК-ЫН ГЭР ХОРООЛНЫ ДАХИН ТӨЛӨВЛӨЛТ Дэд өртөө /ХТН-5/

Лийтэн, нийслэлээр зэрэг төсөл
Ургалт, ороолуулгын

УР БЭН АТТАЙ "ХХК"
Баянзүжиг дүүрэг, 16-р хороо, 40007
Утас: 0914402, 1402000

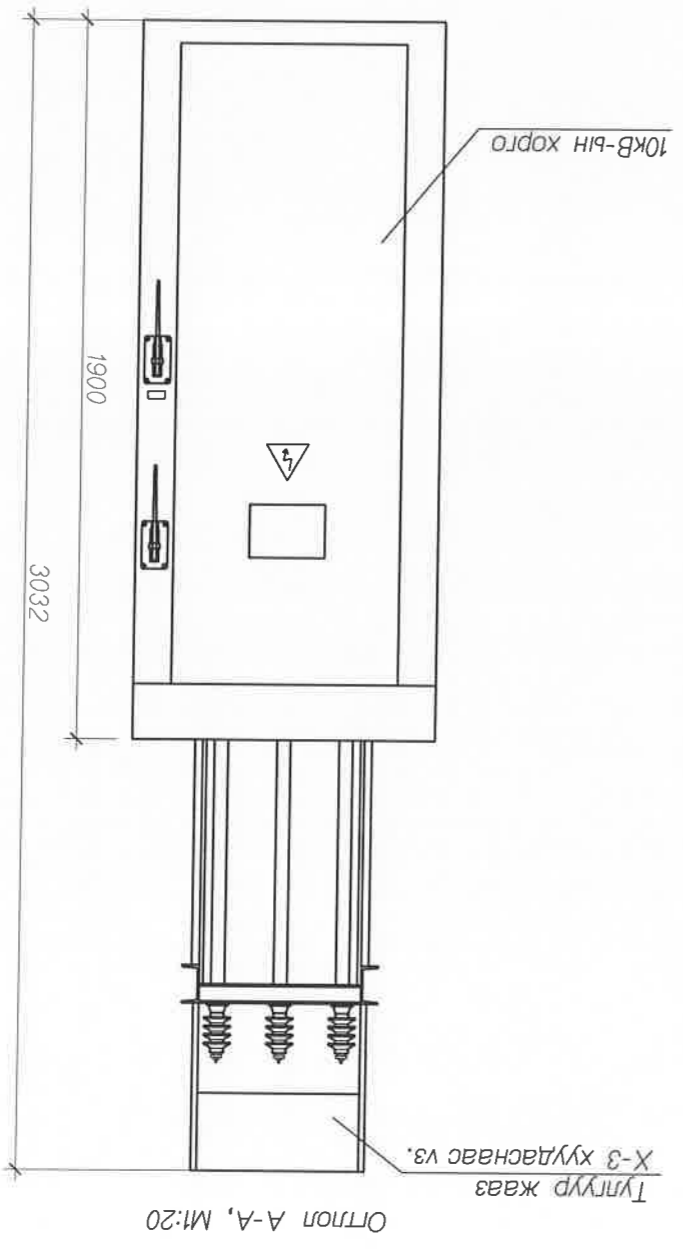
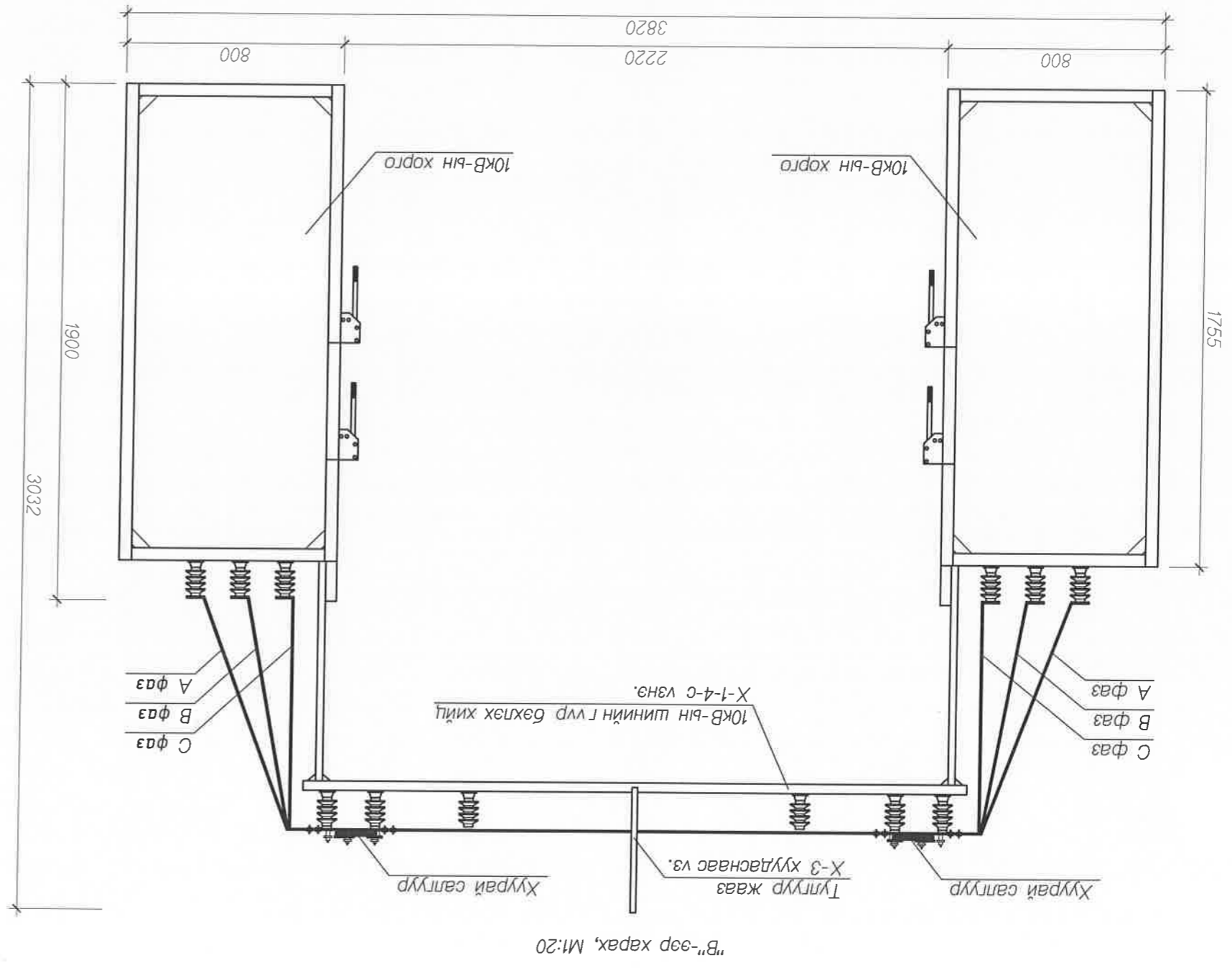
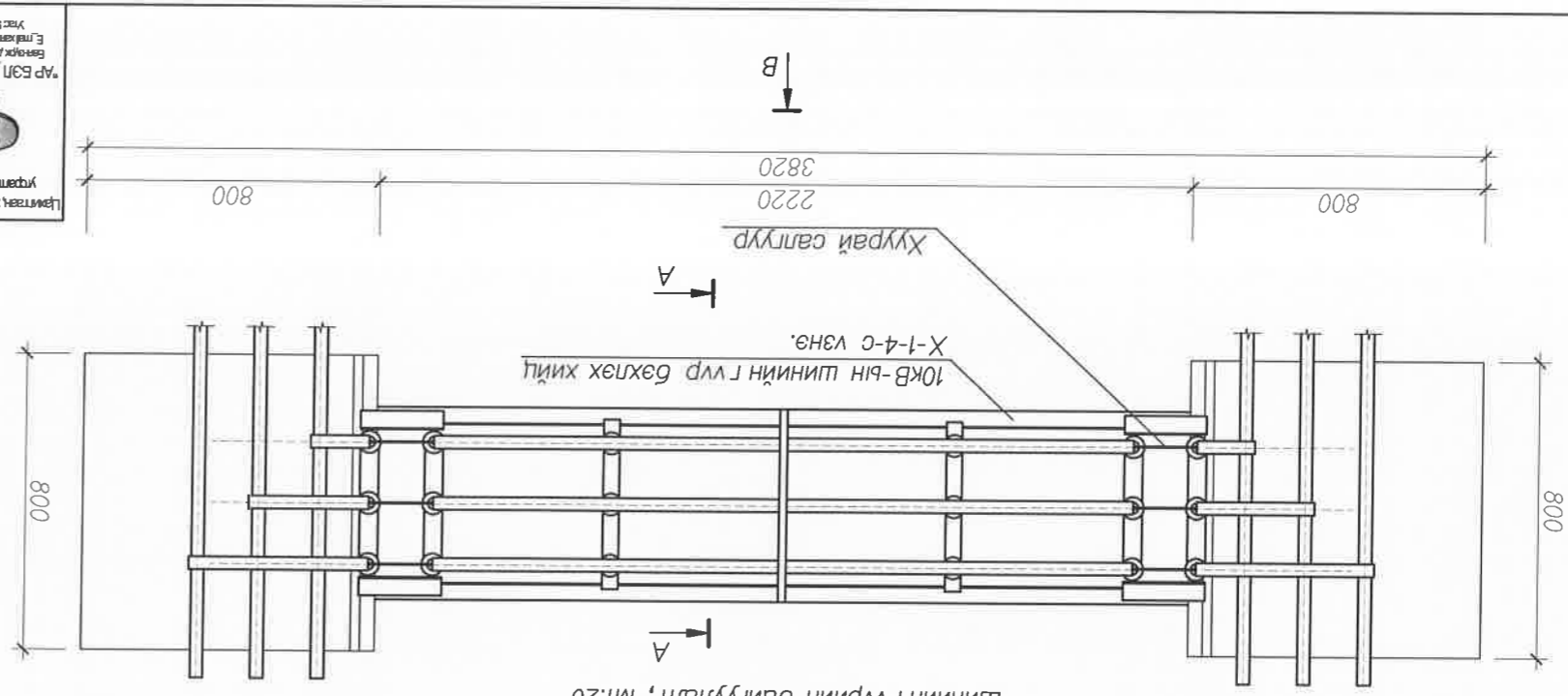
Захирагч	Ц.Нямсүрэн
Инженер	М.Төмөр
Гүйцэтгэгч	М.Төмөр
Шалтгаан	Г.Нарантуяа

ТТ шифр: АБ-А 18/7-15 ЦЦ
ЕТ шифр: *[Signature]*

Масштаб: 1:	1:1
Үе шат	хуурай
Бүх хуурай	31
2015он	36

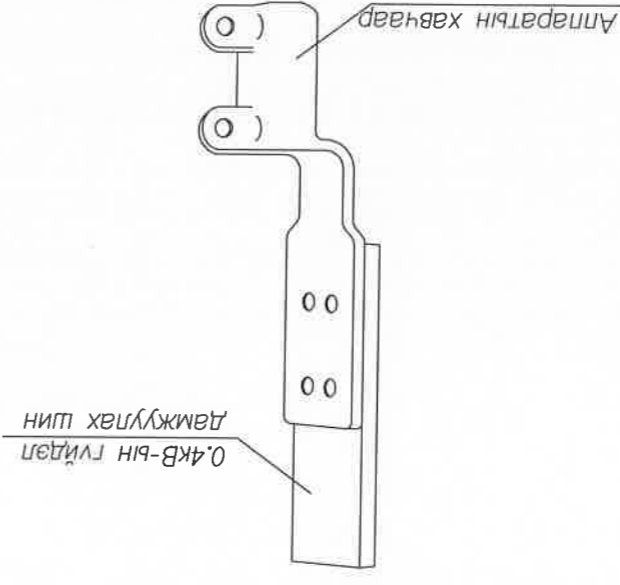
20150Н		ТТ шифр: АБ-А 18/7-15 ГЦ		Шалсан Г.Нарантуяа	Улаанбаатар хот. Банкнүүх дүүрэг. 16-р хороо "ЗУРГААН ТАЛТ" ХХК-ЫН ГЭР ХОРООЛЫН ДАХИН ТӨЛӨВӨЛТ ДЭЭ ЭРГЭЭ /ХТТ-5/
36	32	А3	Т шифр:	Гүйцэтгэсэн М.Төмөр	Улаанбаатар хот. Банкнүүх дүүрэг. 16-р хороо "ЗУРГААН ТАЛТ" ХХК-ЫН ГЭР ХОРООЛЫН ДАХИН ТӨЛӨВӨЛТ ДЭЭ ЭРГЭЭ /ХТТ-5/
Масштаб: 1:		10кВ-ын шинийн гүүр		Инжнер М.Төмөр	Улаанбаатар хот. Банкнүүх дүүрэг. 16-р хороо "ЗУРГААН ТАЛТ" ХХК-ЫН ГЭР ХОРООЛЫН ДАХИН ТӨЛӨВӨЛТ ДЭЭ ЭРГЭЭ /ХТТ-5/
36		А3		Захирагч Ц.Нямсүрэн	Улаанбаатар хот. Банкнүүх дүүрэг. 16-р хороо "ЗУРГААН ТАЛТ" ХХК-ЫН ГЭР ХОРООЛЫН ДАХИН ТӨЛӨВӨЛТ ДЭЭ ЭРГЭЭ /ХТТ-5/

АР БЭН АЛТАЙ ХХК
 Улаанбаатар хот. Банкнүүх дүүрэг. 16-р хороо "ЗУРГААН ТАЛТ" ХХК-ЫН ГЭР ХОРООЛЫН ДАХИН ТӨЛӨВӨЛТ ДЭЭ ЭРГЭЭ /ХТТ-5/

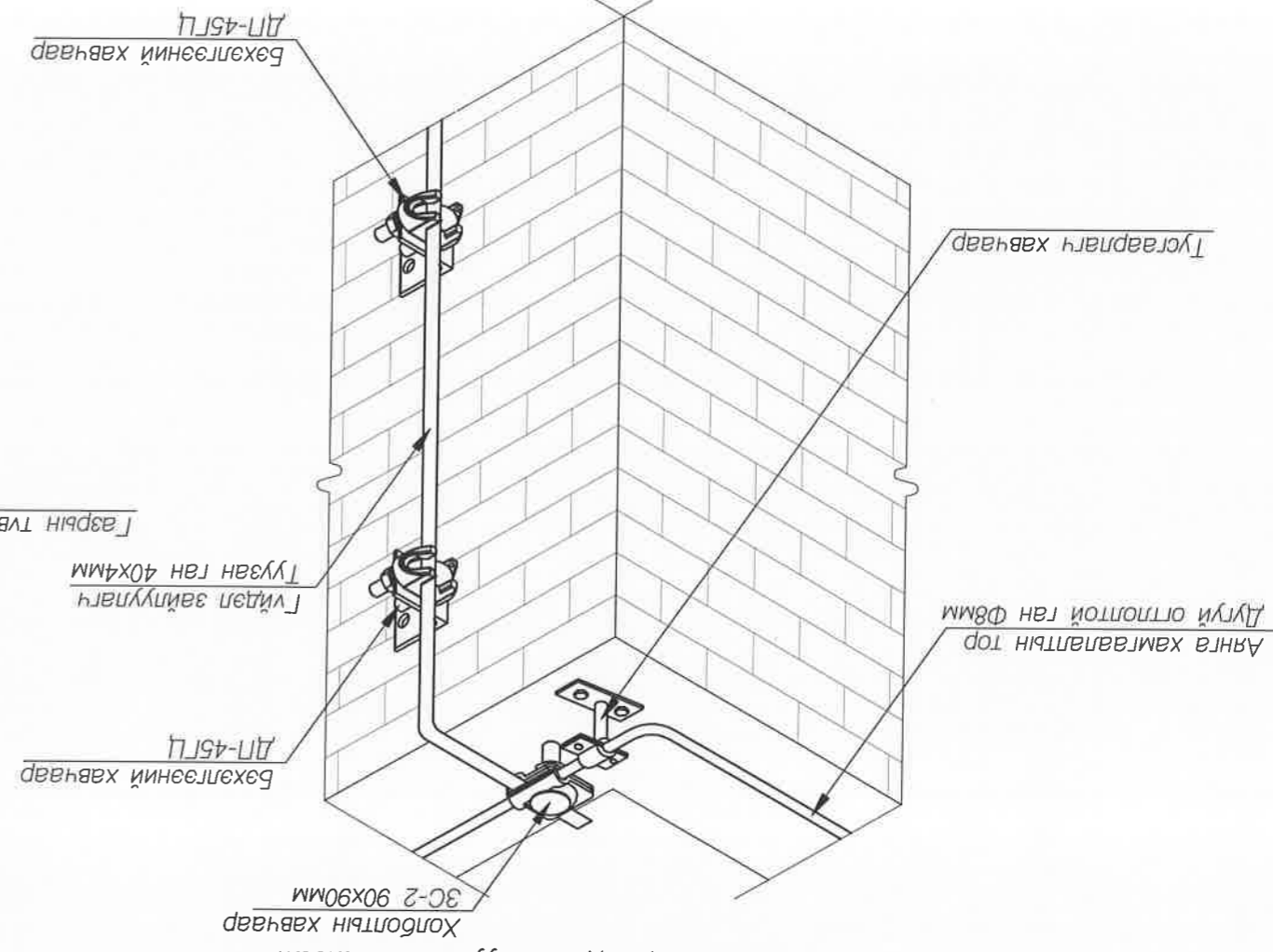


ХЭСЭГЛЭЛЭГ-1

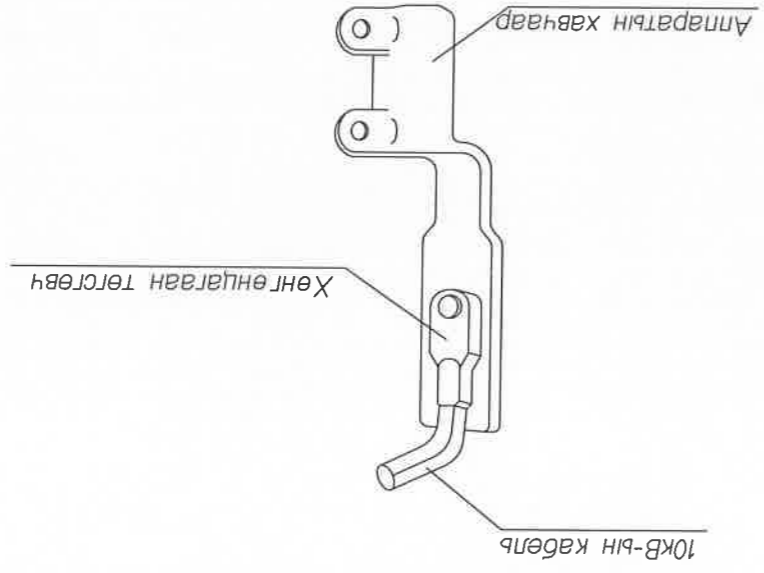
Хэсэглэл-1
0.4кВ-ын шинийг трансформаторт холдох дамжуулах шин



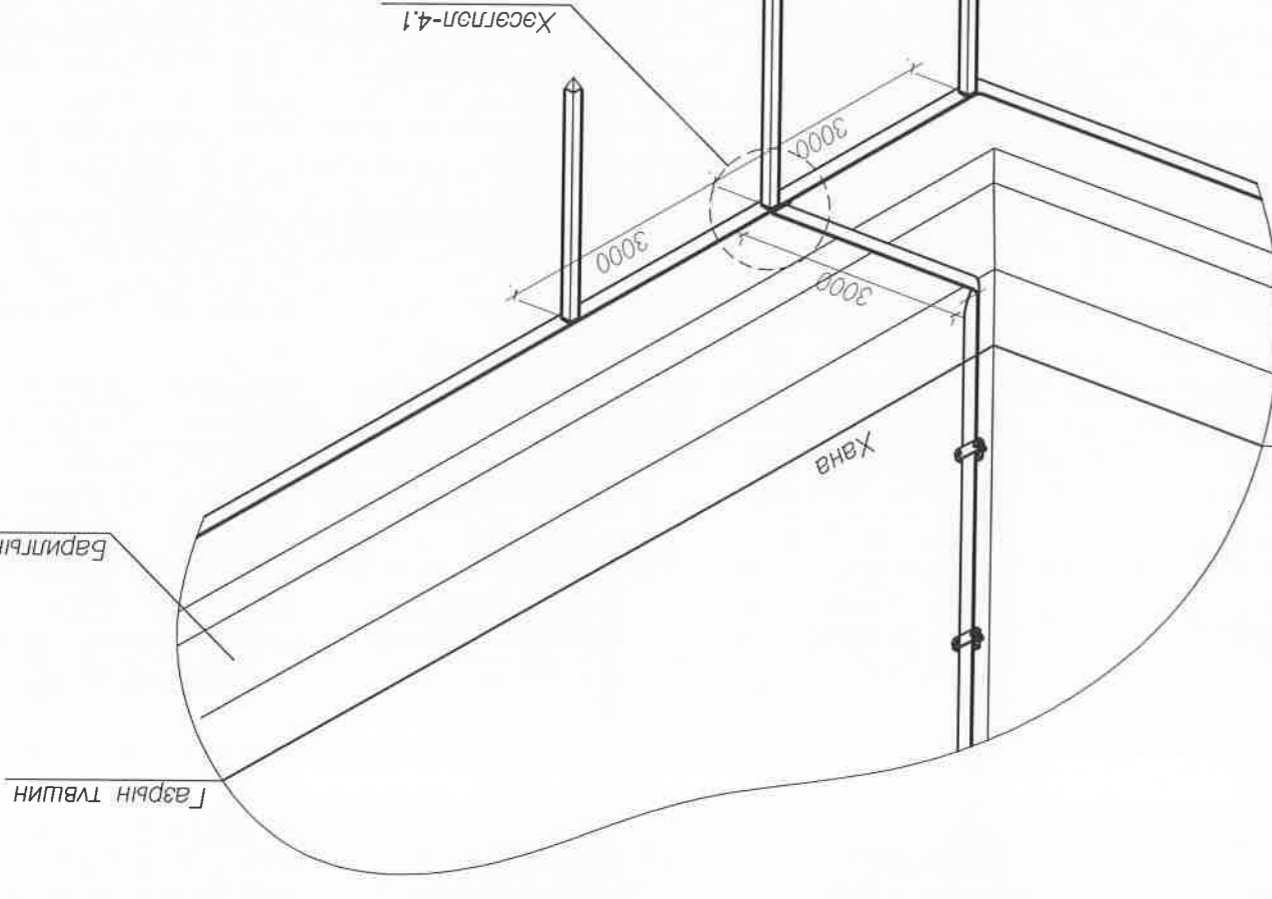
Хэсэглэл-3
Аянга хамгаалагч, гвйдэл зайлуулагчийн холболт



Хэсэглэл-2
10кВ-ын кабель трансформаторт холдох



Хэсэглэл-4
Гэргийн твшин буюу

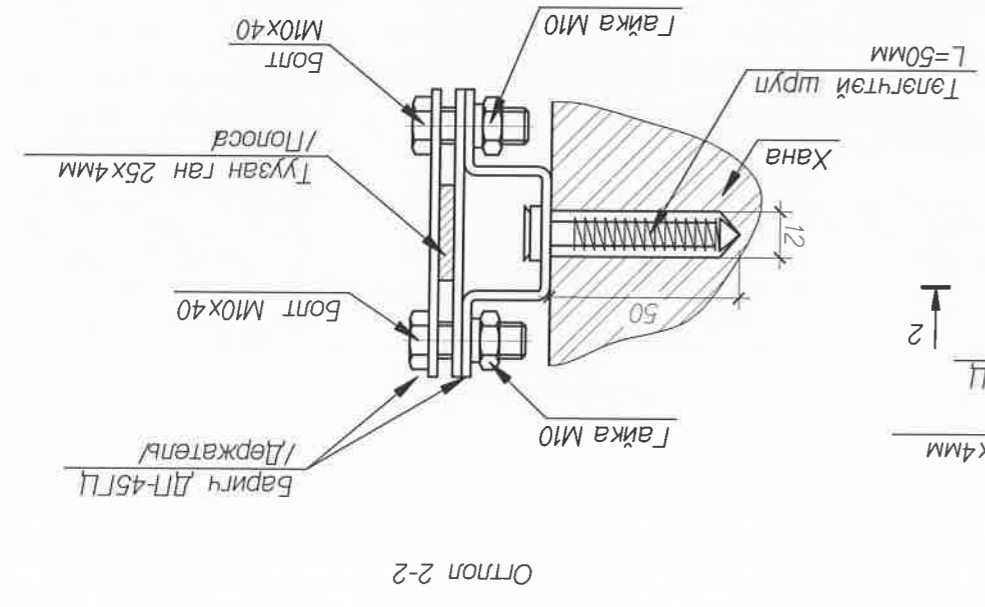
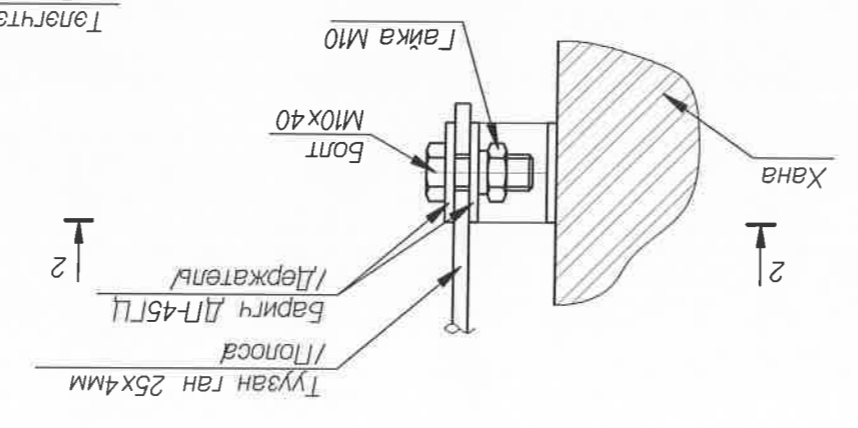
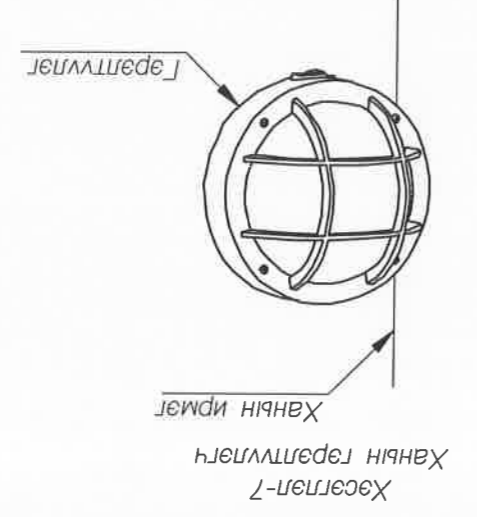
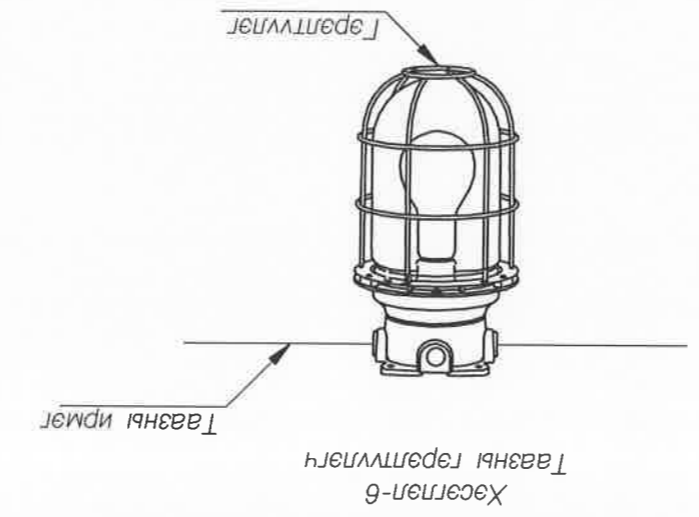
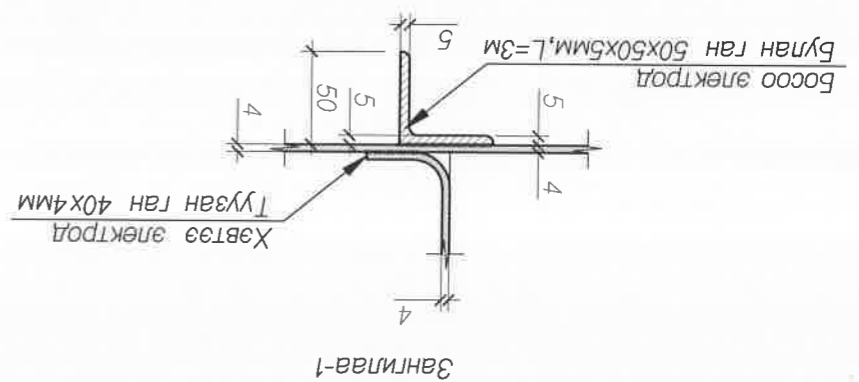
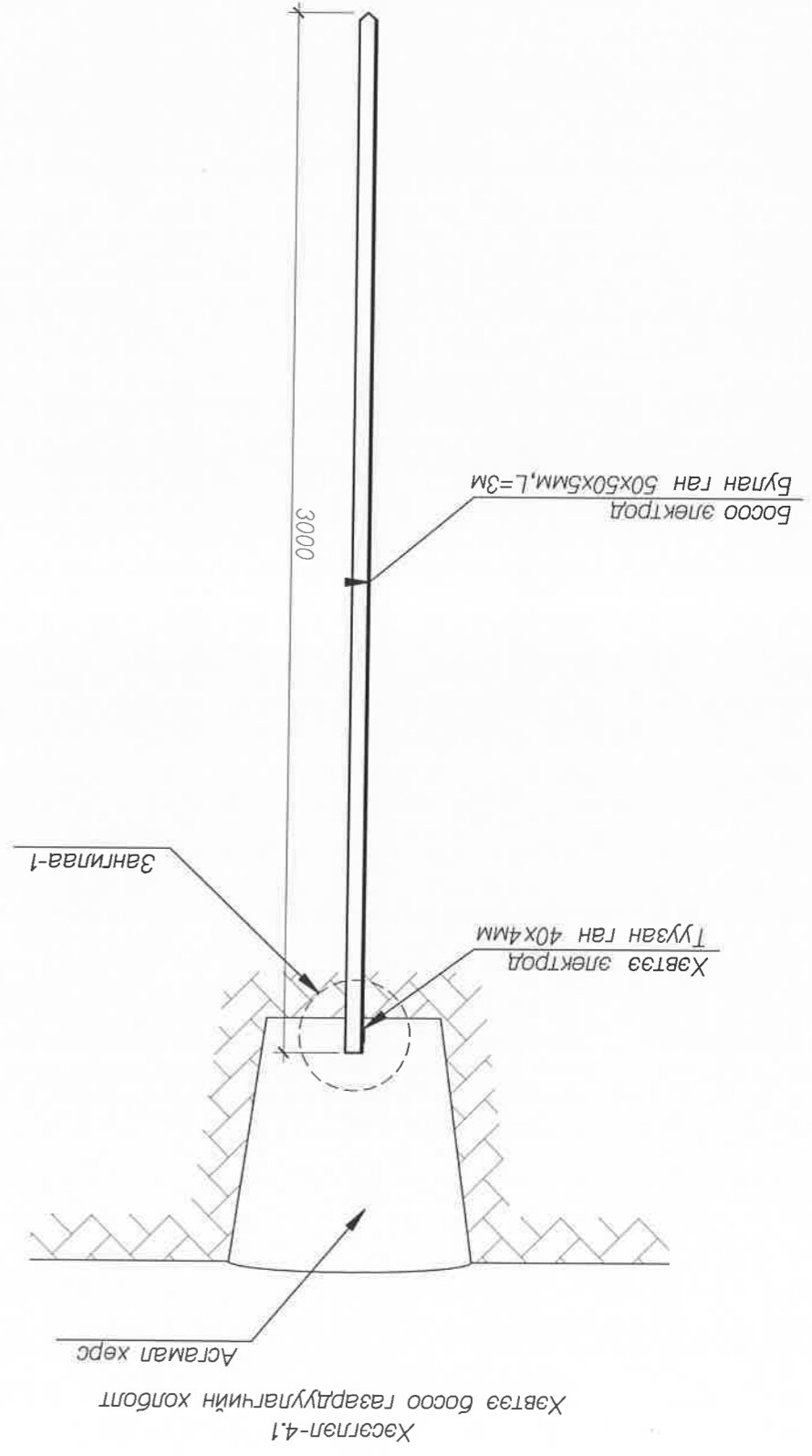


Улаанбаатар хот, Баянзүрх дүүрэг, 16-р хороо
"ЗУРГААН ТАЛТ" ХХК-ЫН ГЭР ХОРООЛЧИН ДАХИН ТӨЛӨВЛӨЛТ ДЭД ЭРТӨӨ /ХТН-5/
Урсгал, суурьлалтын
"АР БЭЛ" АЛТГАЙ "ХХК"
Баянзүрх дүүрэг, 4-р хороо, 40/50
Утас: 8911402, 1402888

Захирагч	Ц.Нямсүрэн
Инженер	М.Төмөр
Гүйцэтгэсэн	М.Төмөр
Шалгасан	Г.Нарантуяа

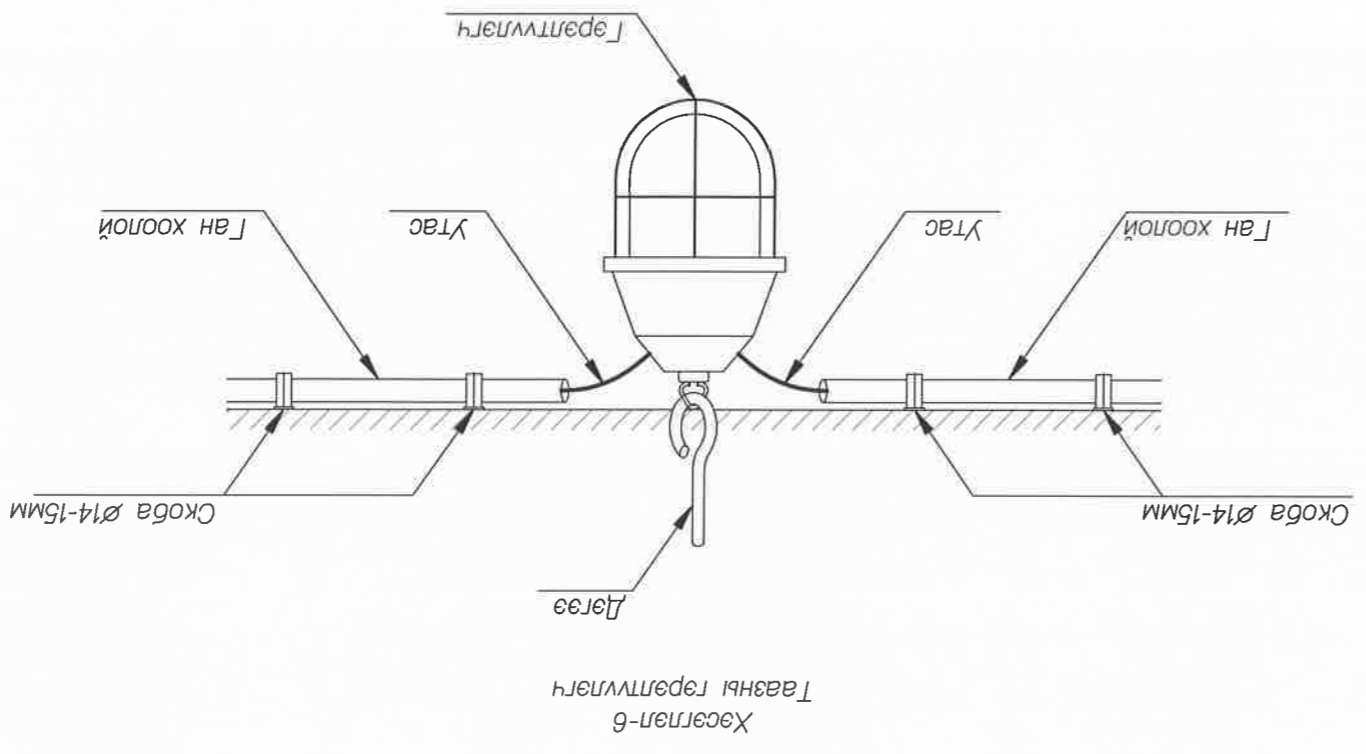
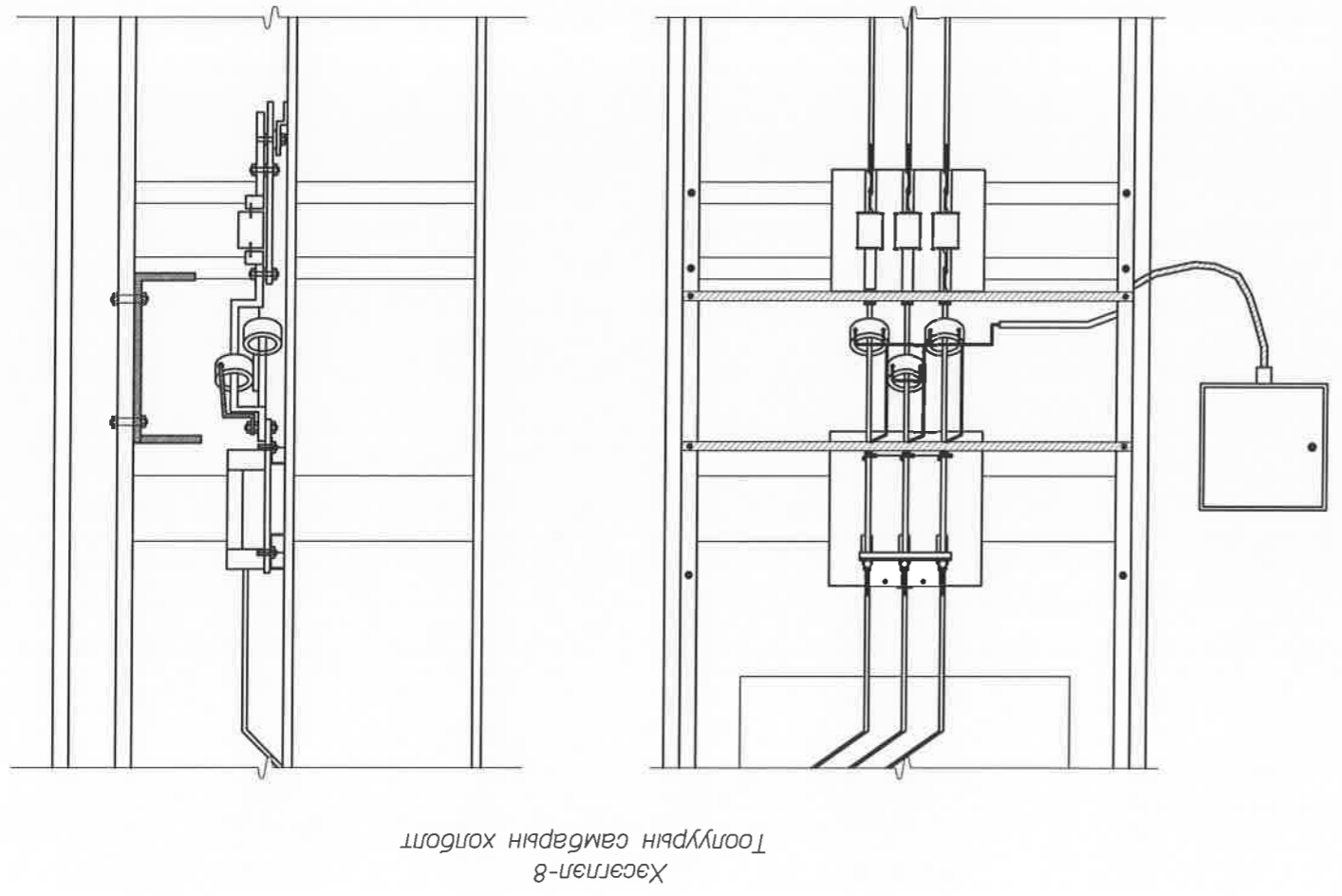
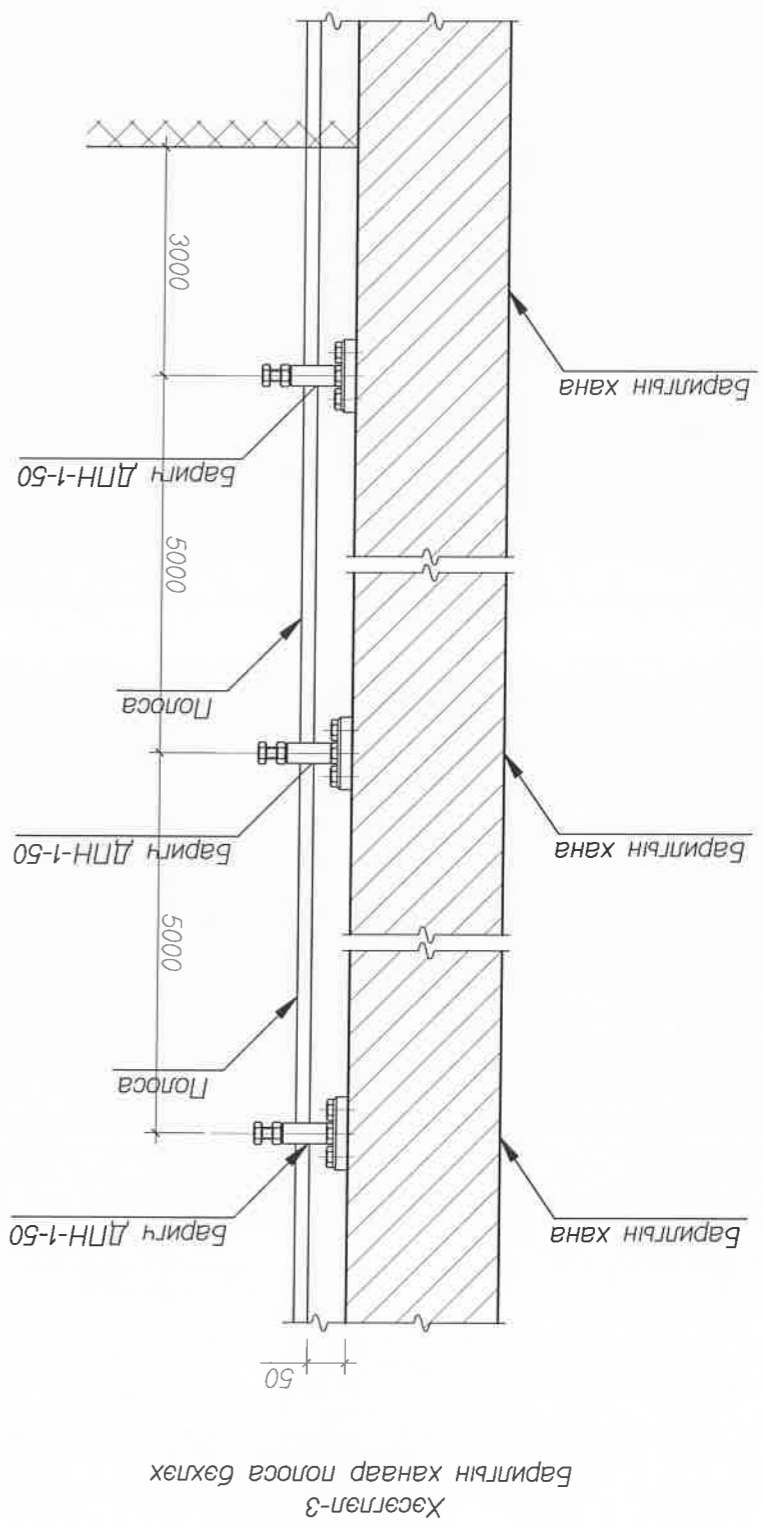
Масштаб: 1:	Хэсэглэлүүд-1
№ шат	хуурай
№ шат	бүх хуурай
А3	33
36	20150Н

ХЭСЭГЛЭЛЭГ 2-Д



Улаанбаатар хот, Баянзүх дүүрэг, 16-р хороо "ЗУРГААН ТАЛТ" ХХК-ЫН ГЭР ХОРООЛЫН ДАХИН ТӨЛӨВЛӨЛТ ДЭГ ЭРГЭЭ /ХТН-5/		<p>"АР БЭЛ" АЛТАЙ" ХХК Баянзүх дүүрэг, 40-р тал Уулс: 9711466, 1140288</p>	
Зохирал	Ц.Нямсүрэн	Зориулалт	Хэсэглэлүүд-2
Инженер	М.Төмөр	Масштаб: 1:	ГЦ
Гүйцэтгэсэн	М.Төмөр	№ шарт	Хуулиар бүх хуулиар
Шалтгаан	Г.Нарантуяа	А3	34
		20150Н	36

ХЭСЭГЛЭЛЭҮД-3




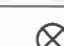
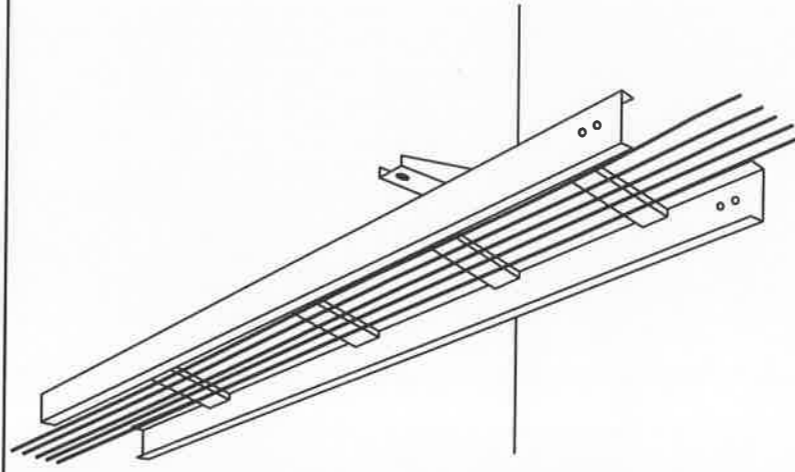


 Улаанбаатар хот, Баянзүрх дүүрэг, 16-р хороо
 "ЗУРГААН ТАЛТ" ХХК-ЫН ГЭР ХОРООЛЫН ДАХИН ТӨЛӨВЛӨЛТ ДЭД ӨРТӨӨ /ХТН-5/
 Урсгал, оурмууламч

Улаанбаатар хот, Баянзүрх дүүрэг, 16-р хороо		"ЗУРГААН ТАЛТ" ХХК-ЫН ГЭР ХОРООЛЫН ДАХИН ТӨЛӨВЛӨЛТ ДЭД ӨРТӨӨ /ХТН-5/	
Захирагч	Ц.Нямсүрэн	Хэсэглэлүүд-3	Масштаб: 1:
Инженер	М.Төмөр		
Гүйцэтгэсэн	М.Төмөр		
Шалгагч	Г.Нарантуяа		
ЭТ шифр: АБ.А 18/7-15 ГЦ		ЭТ шифр: АБ.А 18/7-15 ГЦ	
2015 он	А3	35	36
10 швт	хуудас	бүл хуудас	

ТАНИХ ТЭМДЭГ, ГЭРЭЛТҮҮЛГИЙН МАЯГ, УГСРАЛТЫН ЗУРАГ

Байгуулалт дээрх таних тэмдэглэгээ

№	Нэр	Тэмдэглэгээ	Тайлбар
1	Хүчний самбар		MNS 3757-16 2007
2	Гэрэлтүүлгийн хуваарилалт самбар		MNS 3757-16 2007
3	Удирдлагын самбар		MNS 3757-16 2007
4	Хамгаалагдсан нэг дараалалт унтраалга		MNS 3757-16 2007
5	Хамгаалагдсан хоёр дараалалт унтраалга		MNS 3757-16 2007
6	Хамгаалагдсан солин залуур		MNS 3757-16 2007
7	Газардуулгын контактай розетка		MNS 3757-16 2007
8	Улайсах чийдэгтэй дүүжин гэрэлтүүлэгч		MNS 3757-16 2007
9	Улайсах чийдэгтэй хананд тоноглох гэрэлтүүлэгч		MNS 3757-16 2007
10	Утас салбарлах хайрцаг		MNS 3757-16 2007
11	Ажлын гэрэлтүүлгийн болон хувчний тэжээлийн шугам		MNS 3757-16 2007
12	Удирдлагын хэлхээний шугам		MNS 3757-16 2007
13	Утасны тоо		MNS 3757-16 2007

Гэрэлтүүлгийн маяг, угсралтын зураг	Кабелийн тавиурыг хананд тоглох, кабель тавих
 Улайсах чийдэгтэй дүүжин гэрэлтүүлэгч 100Вт 	 Улайсах чийдэгтэй хананд тоноглох гэрэлтүүлэгч 
НСГО2 маркийн улайсах гэрэлтүүлэгч НПП1301 маркийн улайсах гэрэлтүүлэгч Хананд тоноглох гэрэлтүүлэгч Төмөр торон хамгаалалт, шилэн бүрхүүлтэй IP54	IP54

Цэвэр, жонсоз элсэр тээврийн үйлчилгээний байр
 Улаанбаатар хот, Баянзүрх дүүрэг, 16-р хороо
 "ЗУРГААН ТАЛТ" ХХК-ЫН ГЭР ХОРООЛГИЙН ДАХИН ТӨЛӨӨЛӨЛТ ДЭГ ӨРТӨӨ /ХТТ-5/
 Улаанбаатар хот, Баянзүрх дүүрэг, 16-р хороо

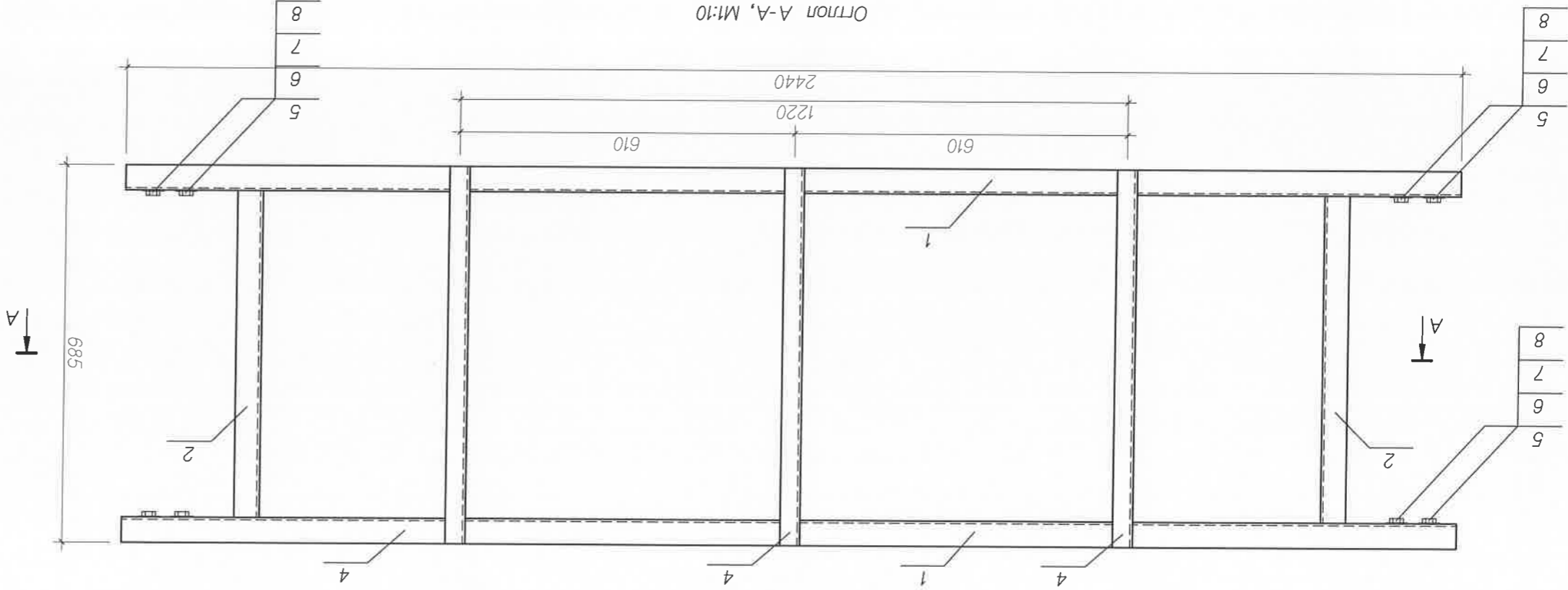


“АР БЭЛ АЛТАЙ” ХХК
 Баянзүрх дүүрэг, 40/51
 Улаанбаатар хот, 14200000

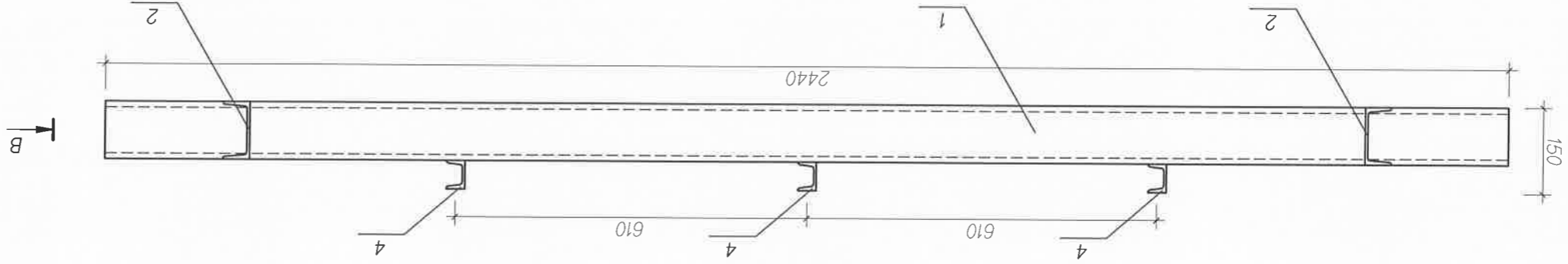
Улаанбаатар хот, Баянзүрх дүүрэг, 16-р хороо	Улаанбаатар хот, Баянзүрх дүүрэг, 16-р хороо	Улаанбаатар хот, Баянзүрх дүүрэг, 16-р хороо	Улаанбаатар хот, Баянзүрх дүүрэг, 16-р хороо
Захирагч Ц.Нямсүрэн	Инженер М.Төмөр	Гүйцэтгэсэн М.Төмөр	Шалгасан Г.Нарантуяа
Таних тэмдэг, гэрэлтүүлгийн маяг угсралтын зураг	Масштаб: 1:	№ шрт хувиар	2015 он
ET шифр:	36	36	36
ТТ шифр: АБ-А 18/7-15 ГЦ			

10КВ-ЫН ШИННИЙ ГҮР БЭХЛЭХ ХИЙЦ-1

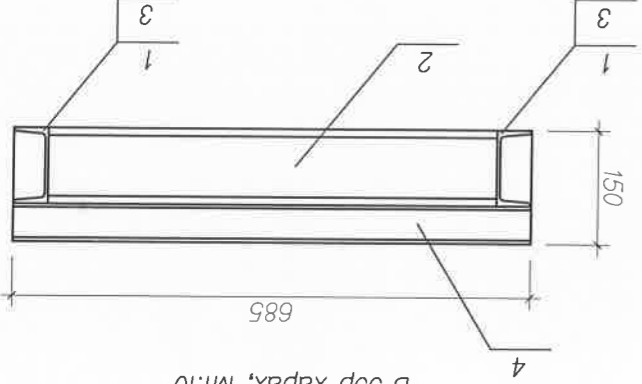
Хийцийн байгуулалт, М:10



Оттол А-А, М:10



Б-ээр харах, М:10



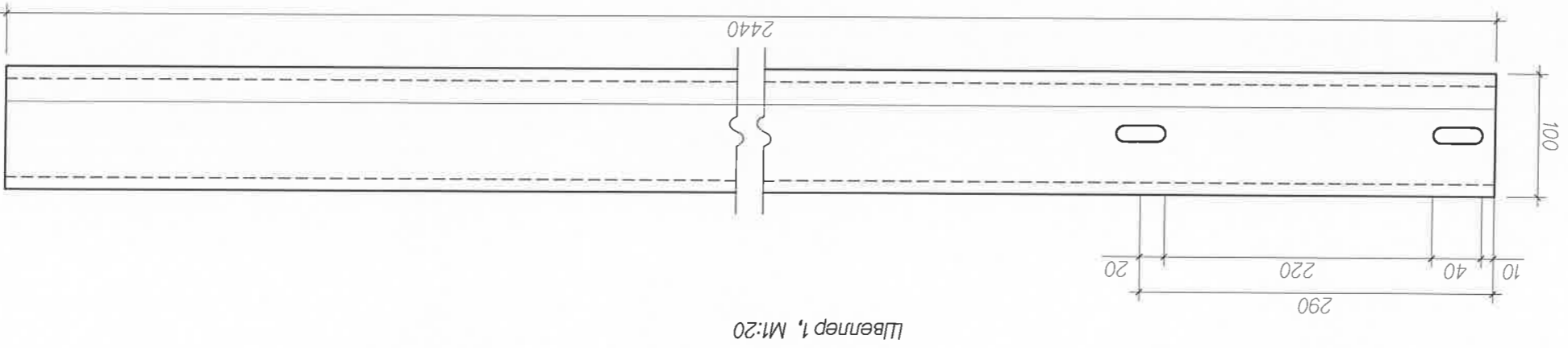
Материалын түүвэр

№	Материалын нэр	Мяр	Нэрж	Тоо	Жин, кг		Тайлбар
					1 бүр	бүрд	
1	Швеллер, 2440x100	ГОСТ 8240-72	ш	2	8.59	37.8	
2	Швеллер, 593x100	ГОСТ 8240-72	ш	2	8.59	10.2	
3	Швеллер, 595x80	ГОСТ 8240-72	ш	4	7.05	16.78	
4	Швеллер, 685x50	ГОСТ 8240-72	ш	3	4.84	9.9	
5	Болт, М12x30	ГОСТ 7798-70	ш	16			
5	Гайка, М12	ГОСТ 5915-70	ш	16			
6	Шайба, М12	ГОСТ 11371-68	ш	16			
6	Шайба, М12	ГОСТ 6402-70	ш	16			

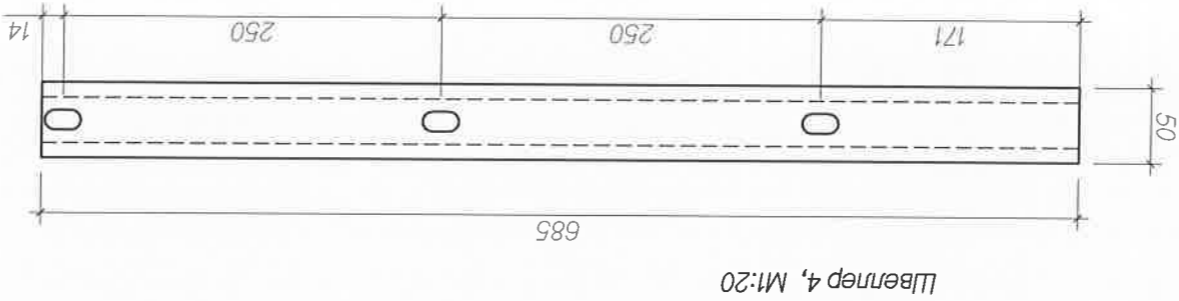


Улаанбаатар хот. Баянзүрх дүүрэг. 16-р хороо "ЗУРГААН ТАЛТ" ХХК-ЫН ГЭР ХОРООНЫН ДАХИН ТӨЛӨВЛӨЛТ ДЭГ ЭРТӨӨ /ХТТ-5/	Захирал Ц.Нямсүрэн	Г.Нарантуяа	Улаанбаатар хот. 100000, Уулзур 1455, 14559999
Масштаб: 1:	Инженер М.Төмөр	Гүйцэтгэсэн М.Төмөр	Ар БЭН АЛТАЙ ХХК Урьдчилсан гэрээний үндсэн дээр Энд хийгдсэн ажлын үр дүнд
10КВ-ЫН ШИННИЙ ГҮР БЭХЛЭХ ХИЙЦ-1	М.Төмөр	М.Төмөр	Улаанбаатар хот. 100000, Уулзур 1455, 14559999
А3	М.Төмөр	М.Төмөр	Улаанбаатар хот. 100000, Уулзур 1455, 14559999
1	М.Төмөр	М.Төмөр	Улаанбаатар хот. 100000, Уулзур 1455, 14559999
11	М.Төмөр	М.Төмөр	Улаанбаатар хот. 100000, Уулзур 1455, 14559999
20150Н	М.Төмөр	М.Төмөр	Улаанбаатар хот. 100000, Уулзур 1455, 14559999

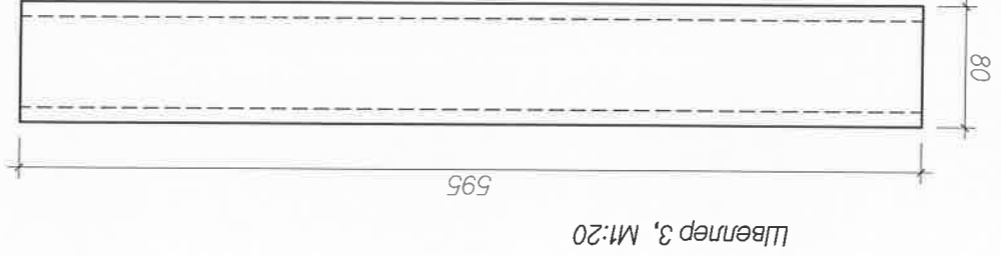
10КВ-ЫН ШИННИЙ ГҮР БЭХЛЭХ ХИЙЦ-2



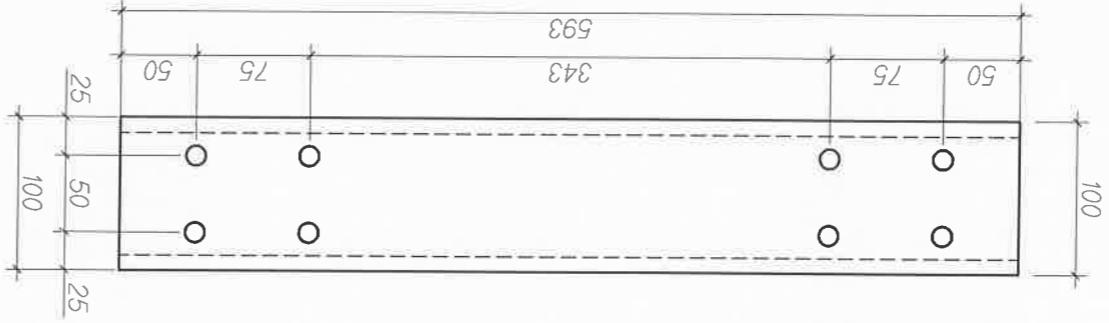
Швеллер 1, М1:20



Швеллер 4, М1:20



Швеллер 3, М1:20



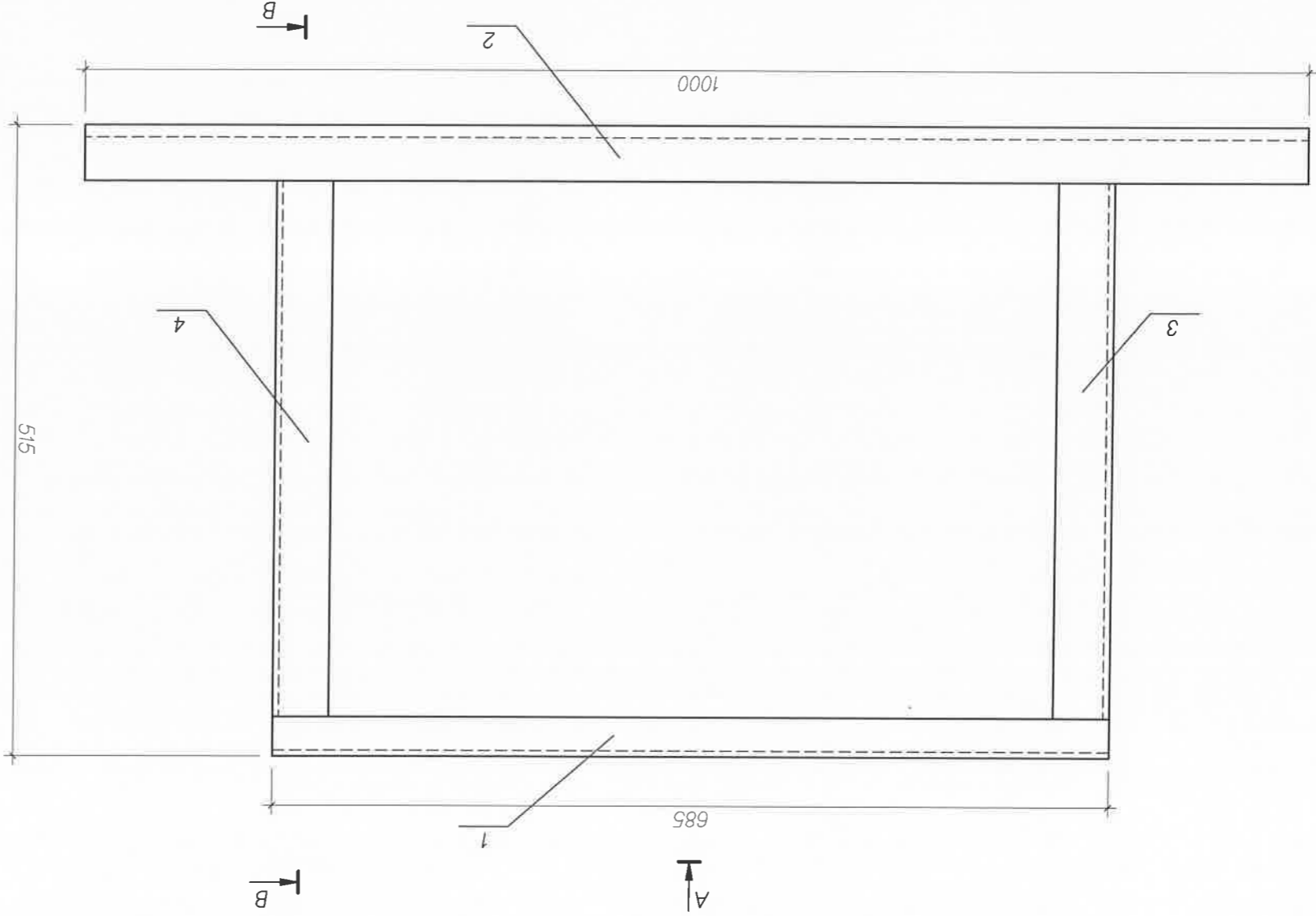
Швеллер 2, М1:20

- Тайлбар:
1. Холбоосуудыг цахилгаан нуман гагнураар гэгнэнэ. Гэгнээсн өндөр нь деталууд нийлж байгаа газруудад 3мм байна.
 2. Хийцийг саврал өнгийн павлангаар (ПФ-115, ГОСТ 5465-76) будна.
 3. Контактын гадаргуу "Б"-г будагнаас хамгаалж, цэвэрлэж кварц-вазелин тлрхэнэ.
 4. Хэмжээг газар дээр нь тохируулна.

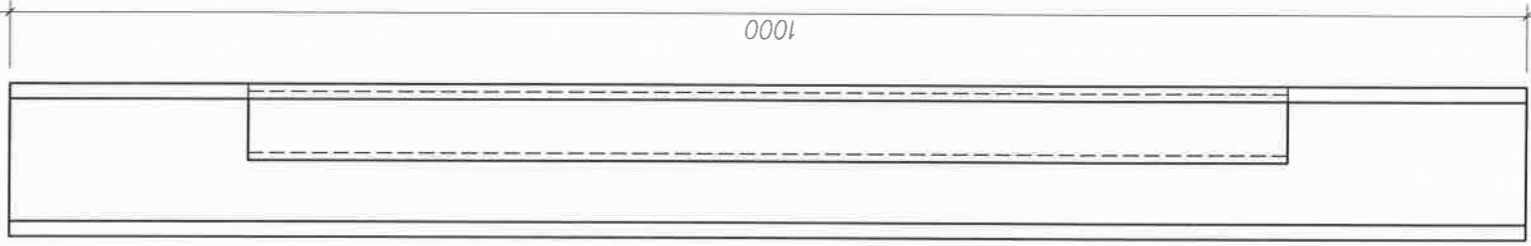
Улаанбаатар хот. Баянзүрх дүүрэг. 16-р хороо "ЗУРГААН ТАЛТ" ХХК-ЫН ГЭР ХОРООЛЫН ДАХИН ТӨЛӨВЛӨЛТ ДЭД ЭРТӨӨ /ХТТ-5/			Цахилгаан холбооны зүрэг тооллыг үзүүлж, оруулсан байна.
Захирагч	Ц.Нямсүрэн	М.Төмөр	М.Төмөр
Инженер	М.Төмөр	М.Төмөр	М.Төмөр
Гүйцэтгэсэн	М.Төмөр	Г.Нарантуяа	Г.Нарантуяа
Шалтсан	Г.Нарантуяа	ХТТ шифр: АБ-А 187-15 ГЦ	
Масштаб: 1:	Х		
Хувиар	2	А3	2015он
Хувиар	11		

10KB-BИH ШИHИЙH ГҮР БЭХЛЭХ ХИЙЦ-3

Түгүүр жааз



"А"-аар харгах

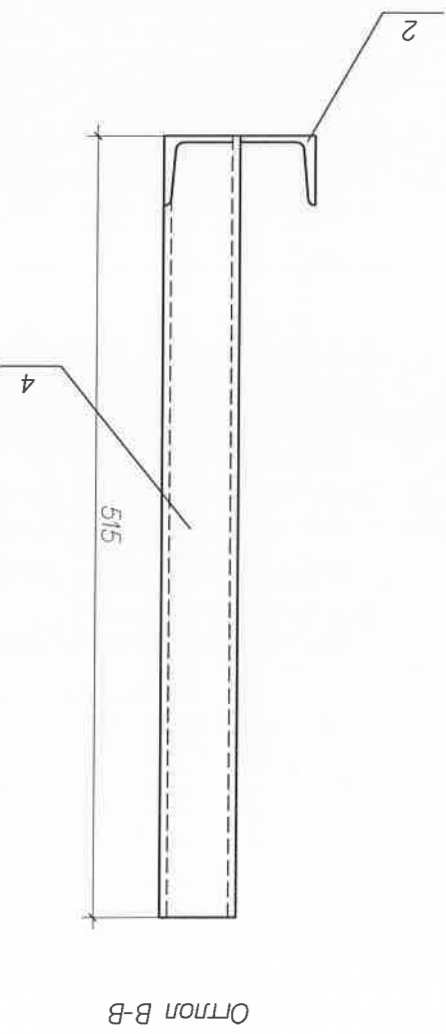


Материалын түвэр

№	Материалын нэр	Маяр	Нэгж	Тоо	Жин, кг		Тайлбар
					1 бүр	бүрд	
1	Дээд швеллер 50x685	ГОСТ 8240-72	ш	1	4.84	3.3	
2	Доод швеллер 100x1000	ГОСТ 8240-72	ш	1	8.59	8.59	
3	Түгүүр /звчн/	ГОСТ 16523-74	ш	1	1.22	0.63	
4	Түгүүр /баруун/	ГОСТ 16523-74	ш	1	1.22	0.63	

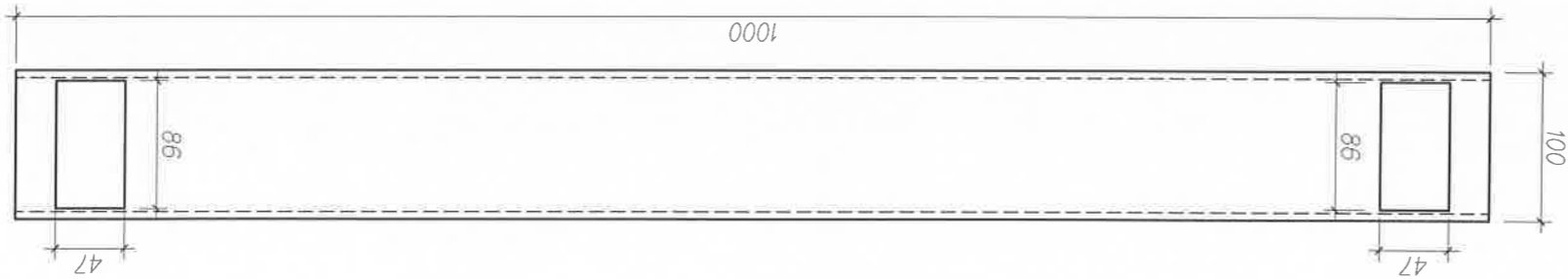


Улаанбаатар хот. Баянзүрх дүүрэг. 16-р хороо "ЗУРГААН ТАЛТ" ХХК-ЫН ГЭР ХОРООНЫН ДАХИН ТӨЛӨВӨЛЛТ ДЭД ӨРТӨӨ /ХТН-5/	Захирал Ц.Нямсүрэн	М.Төмөр	Инженер
Улаанбаатар хот. Баянзүрх дүүрэг. 16-р хороо "ЗУРГААН ТАЛТ" ХХК-ЫН ГЭР ХОРООНЫН ДАХИН ТӨЛӨВӨЛЛТ ДЭД ӨРТӨӨ /ХТН-5/	М.Төмөр	М.Төмөр	Инженер
Улаанбаатар хот. Баянзүрх дүүрэг. 16-р хороо "ЗУРГААН ТАЛТ" ХХК-ЫН ГЭР ХОРООНЫН ДАХИН ТӨЛӨВӨЛЛТ ДЭД ӨРТӨӨ /ХТН-5/	Г.Нарантуяа	М.Төмөр	Гүйцэтгэсэн
Улаанбаатар хот. Баянзүрх дүүрэг. 16-р хороо "ЗУРГААН ТАЛТ" ХХК-ЫН ГЭР ХОРООНЫН ДАХИН ТӨЛӨВӨЛЛТ ДЭД ӨРТӨӨ /ХТН-5/	Г.Нарантуяа	М.Төмөр	Шалгаан

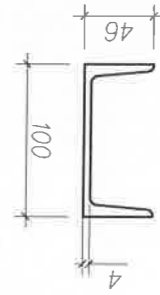


Масштаб: 1:	Х
Үе шат	хуураас
А3	3
2015он	11

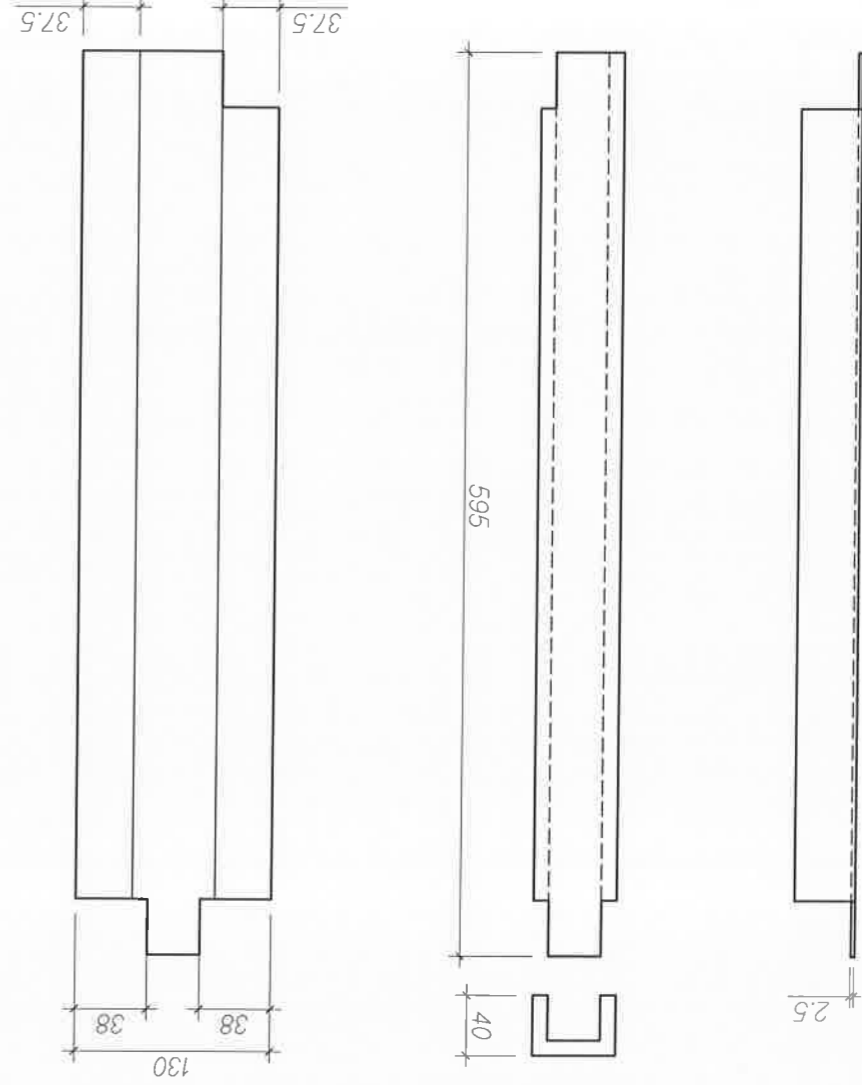
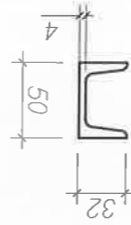
10KB-ЫН ШИНИЙН ГҮР БЭХЛЭХ ХИЙЦ-4



Дээд шөрлөг M1:20



Дээд шөрлөг M1:20



Тулгуур /баруун зvн/, M1:20

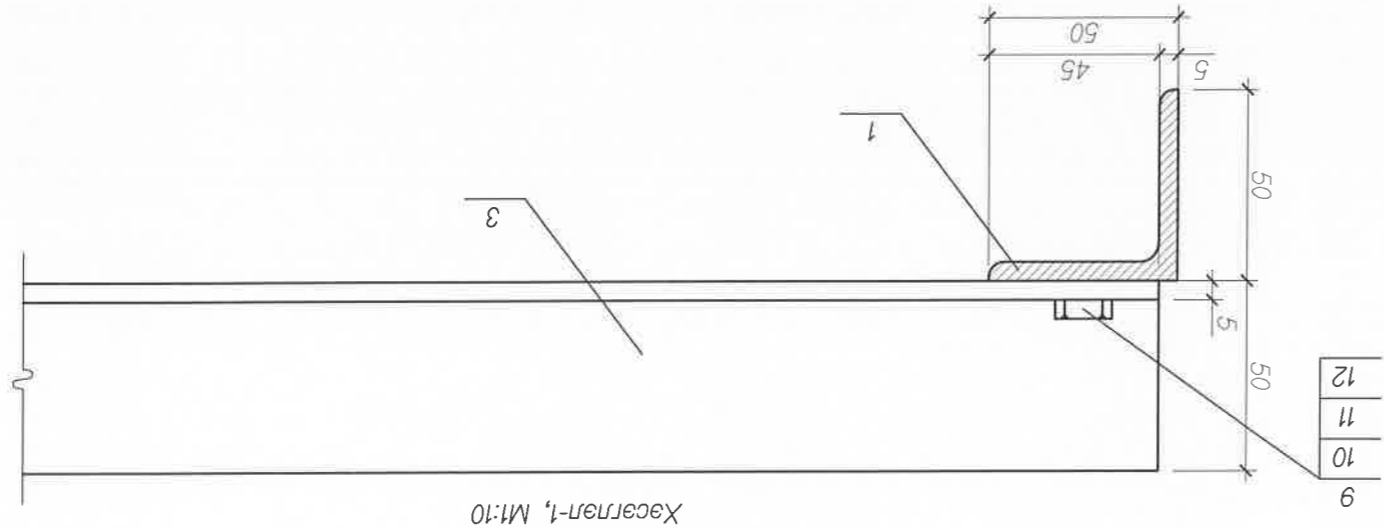
Улаанбаатар хот, Баянзүрх дүүрэг, 16-р хороо
 "ЗУРГААН ТАЛТ" ХХК-ЫН ГЭР ХОРООЛЧИН/ДЭХИН ТӨЛӨВЛӨЛТ ДЭД ЭРГЭЭ /ХТТ-5/
 Урсгал, ойлголцолтой
 Ар Бэл, Алтай" ХХК
 Баянзүрх дүүрэг, 40001
 Улаанбаатар хот, 15000

Улаанбаатар хот, Баянзүрх дүүрэг, 16-р хороо	Зохирал	Ц.Нямсүрэн	10KB-ЫН ШИНИЙН ГҮР БЭХЛЭХ ХИЙЦ-4	Үе шрт	хувиар	бүх хувиар
"ЗУРГААН ТАЛТ" ХХК-ЫН ГЭР ХОРООЛЧИН/ДЭХИН ТӨЛӨВЛӨЛТ ДЭД ЭРГЭЭ /ХТТ-5/	Масштаб: 1:	Х	Масштаб: 1:	А3	4	11
Урсгал, ойлголцолтой	Ар Бэл, Алтай" ХХК	Баянзүрх дүүрэг, 40001	Улаанбаатар хот, 15000	Шалтгаан	Г.Нарантуяа	ТТ шифр: АБ-А 18/7-15 ГЦ
Урсгал, ойлголцолтой	Ар Бэл, Алтай" ХХК	Баянзүрх дүүрэг, 40001	Улаанбаатар хот, 15000	Гүйцэтгэсэн	М.Төмөр	ET шифр:
Урсгал, ойлголцолтой	Ар Бэл, Алтай" ХХК	Баянзүрх дүүрэг, 40001	Улаанбаатар хот, 15000	Инжнер	М.Төмөр	ГҮР БЭХЛЭХ ХИЙЦ-4
Урсгал, ойлголцолтой	Ар Бэл, Алтай" ХХК	Баянзүрх дүүрэг, 40001	Улаанбаатар хот, 15000	Шалтгаан	Г.Нарантуяа	ТТ шифр: АБ-А 18/7-15 ГЦ

0.4КВ-ЫН ШИННИЙ ГҮР БЭХЛЭХ ХИЙЦ-1

Материалын тлвар

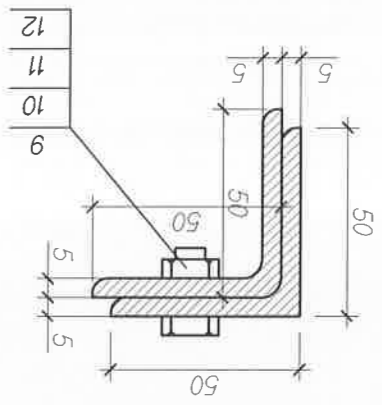
№	Материалын нэр	Мяр	Нэрж	Тоо	Нэрж жин, кг	Тайбар
Шинийн гвр бэхлэх хийц						
1	Злн рам /булан т өмөр 50x50x5мм, L=3750мм	ГОСТ 8509-72	ш	2	12.0	
2	Баруун рам /булан т өмөр 50x50x5мм, L=3750мм	ГОСТ 8509-72	ш	2	12.0	
3	Хөндлөвч /булан т өмөр 50x50x5мм, L=750мм	ГОСТ 8509-72	ш	8	2.8	
Шинийн глвр						
4	Булан т өмөр 50x50x5мм, L=240мм	ГОСТ 8509-72	ш	4	1.8	
5	Цэнэг шавхагч бэхлэх хийц	ХТХ-2	ш	2	1.17	
6	Тусгаарлагч СА-6		ш	32		
7	Фазын хөнгөнцагаан шин 10x100мм, L=3000		ш	45	7.4	
8	Нойлын хөнгөнцагаан шин 8x80мм, L=3000		ш	15	6.3	
9	Болт, М12x30		ш	8		
10	Гайка, М12	ГОСТ 5915-70	ш	8		
11	Шайба М12	ГОСТ 11371-68	ш	16		
12	Шайба М12	ГОСТ 6402-70	ш	8		
Шинийн глвр тогтооч						
13	Швеллер 100x290мм	ГОСТ 8240-72	ш	4	24.9	
14	Хөндлөвч /булан т өмөр 50x50x5мм, L=300мм	ГОСТ 8509-72	ш	8	1.3	



Хэсэгтэл-1, M1:10

Тайбар:
 4,5-р булан төмрийг хаалган талд салхивчийн диафрагмын булан төмөрт, ханан талд барилгын хананд хийгдсэн шилдээс төмөрт тус тус галгана.
 4,5-р булан төмрүүдэд 0,4кВ-ын шинийн глврүүдийг болгоор боож тогтооно.
 Глврүүдийн их биед газардүүлгын болтыг галгаж өгнө.
 Бүх галнуурыг цахилгаан нуман галнуураар галгах ба диталиуд нийлж байгаа газрын галнаасын катодын хэмжээ 5мм байна.
 Бүх металл хийцүүдийг саарал өнгийн палантай будгаар будна.
 "А" фазыг шар өнгөөр, "В" фазыг улаан өнгөөр палантай будгаар будна.
 "А" фазыг шар өнгөөр, "В" фазыг улаан өнгөөр палантай будгаар будна.
 Газардүүлгын болт болон шинийн цахилгаан дамжуулахаар шүргэлцэх гадаргуунуудын будгийг сайтар цэвэрлэж, кварц-вазелинаар тогтооно.
 Тлврийг хоёр трансформаторын өрөөнд зориулж хийв.

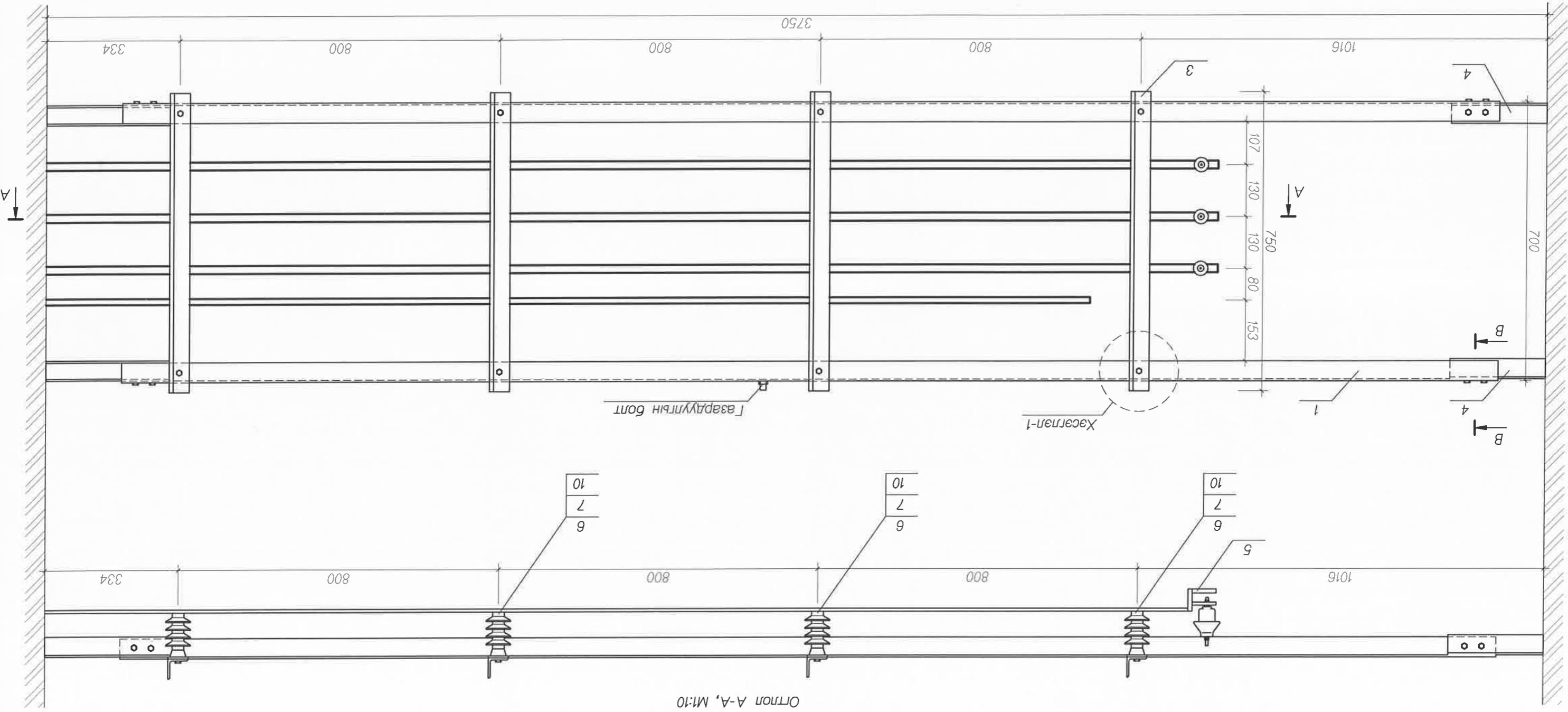
Отлол В-В, M1:10



Улаанбаатар хот, Баянзүрх дүүрэг, 16-р хороо "ЗУРГААН ТАЛТ" ХХК-ЫН ГЭР ХОРООЛЫН ДАХИН ТӨЛӨВЛӨЛТ Дэд өрөө /ХТТ-5/		Цахилгаан, хөнгөнцагаан зүлэг төсөл Урсгал, сургуулийн	
Захирагч	Ц.Нямсүрэн	Инженер	М.Төмөр
Гүйцэтгэсэн	М.Төмөр	Инженер	М.Төмөр
Шалтгаан	Г.Нарантуяа	Г.Нарантуяа	Г.Нарантуяа
Масштаб: 1:		ET шифр: АБ.А 18/7-15 ГЦ	
2015он		2015он	

0.4KB-ЫН ШИННИЙ ГҮР БЭХЛЭХ ХИЙЦ-2

Ортол А-А, М1:10



Улаанбаатар хот. Баянзүрх дүүрэг. 16-р хороо		"ЗУРГААН ТАЛТ" ХХК-ЫН ГЭР ХОРООЛЧИН ДАХИН ТӨЛӨВЛӨЛТ ДЭД ЭРГЭВ /ХТН-5/		Х
Улаанбаатар хот. Баянзүрх дүүрэг. 16-р хороо		Улаанбаатар хот. Баянзүрх дүүрэг. 16-р хороо		
Масштаб: 1:	0.4кВ-ын шинний	Гүйцэтгэсэн	М.Төмөр	Масштаб: 1:
№ шат	ГҮР БЭХЛЭХ ХИЙЦ-2	Инженер	М.Төмөр	
А3	А3	Гүйцэтгэсэн	М.Төмөр	6
6	6	Шалгасан	Г.Нарантуяа	11
2015он	2015он	Шалгасан	Г.Нарантуяа	

"АР БЭЛ АЛТАЙ" ХХК
 Баянзүрх дүүрэг, 40-р хороо, 40-р багц
 Утас: 9911402, 11422888
 Эл хаяг: arbel@arbel.mn

Үндэстний нэгдэл
 Улаанбаатар хот

0.4KB-ЫН ШИННИЙН ГҮР БЭХЛЭХ ХИЙЦ-3



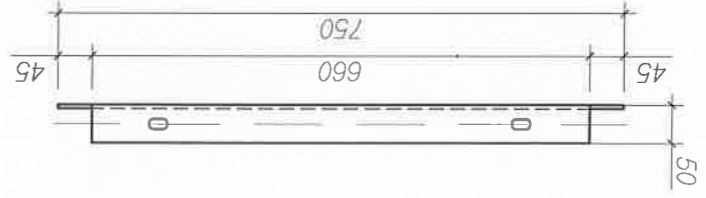
№	Материалын нэр	Маяг	Нэгж	Тоо	Жин, кг	Тайлбар
1	Зvн рaм /булaн тeмep 50x50x5мм, L=3750мм	ГОСТ 8509-72	ш	1	6.0	
2	Баруун рaм /булaн тeмep 50x50x5мм, L=3750мм	ГОСТ 8509-72	ш	1	6.0	

Материалын тввар

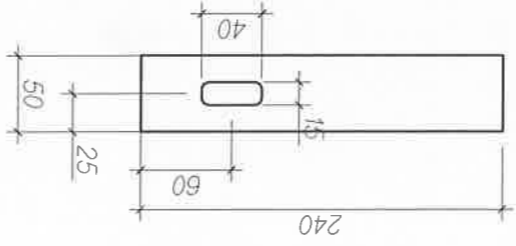
Улаанбаатар хот. Баянзүрх дүүрэг. 16-р хороо "ЗУРГААН ТАЛТ" ХХК-ЫН ГЭР ХОРООЛЫН ДАХИН ТӨЛӨВЛӨЛТ Дэд өртөө /ХТТ-5/		Цагаан, хоньон агуар төст урагт, сууриуламт	
Захирагч	Л.Нямсүрэн	Ап БЭЛ АНТАЙ "ХХК" Утас: 9811452, 11452888 Бичлэг: nym@belantay.com E-mail: aibel@belantay.com	Лаянгийн зураг
Инженер	М.Төмөр	Гүйцэтгэсэн	М.Төмөр
Инженер	М.Төмөр	Шалгаан	Г.Нарантуяа
0.4KB-ын шинийн ГҮР БЭХЛЭХ ХИЙЦ-3		ГТ шифр: АБ-А 18/7-15 ГЦ	
Масштаб: 1:		2015 он	
№ ширт	хууцаг	бүх хууцаг	11
А3	7	11	

0.4KB-ЫН ШИННИЙ ГҮР БЭХЛЭХ ХИЙЦ-4

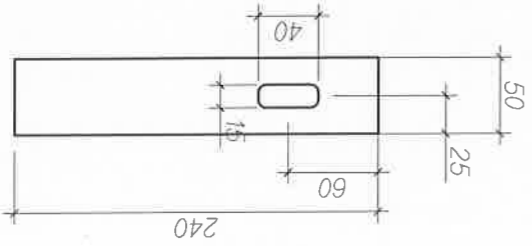
Хөндлөвч М1:10



Булан т өмөр /зүвн/ М1:10



Булан т өмөр /баруун М1:10



Материалын твээр

№	Материалын нэр	Маяг	Нэгж	Тоо	Нэгж, кг	Тайлбар
1	Хөндлөвч /булан ган 50x50x5мм, L=750мм	ГОСТ 8509-72	ш	8	2.8	
2	Булан ган /зүвн, баруун 50x50x5мм, L=240мм	ГОСТ 8509-72	ш	4	0.9	

Цэцгийн, хөндлөвч зүүр төсл
Урсгал, оуригуйллын

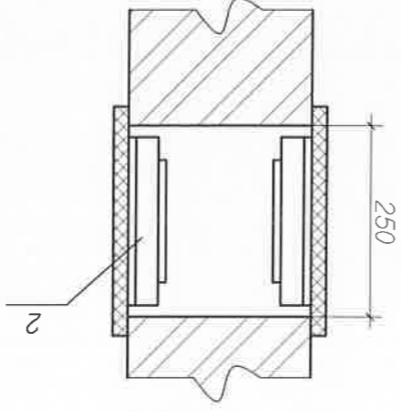
АР БЭЛ АЛТАЙ ХХК
Баянгол улсуур 4-р хороо, 40-037
Утас: 9811455 1453998
E-mail: arbel_altaiy@protonmail

Захирагч	Ц.Нямсүрэн	ЭТ шифр:	0.4KB-ын шинийн ГҮР БЭХЛЭХ ХИЙЦ-4
Гүйцэтгэсэн	М.Төмөр	ТТ шифр:	АБ.А 18/7-15 ГЦ
Шалтгаан	Г.Нарантуяа	Масштаб: 1:	Х
Ажлын үе шат	А3	Масштаб: 1:	Х
Бүх хуудас	8	Масштаб: 1:	Х
Төлөөлөгч	11	Масштаб: 1:	Х

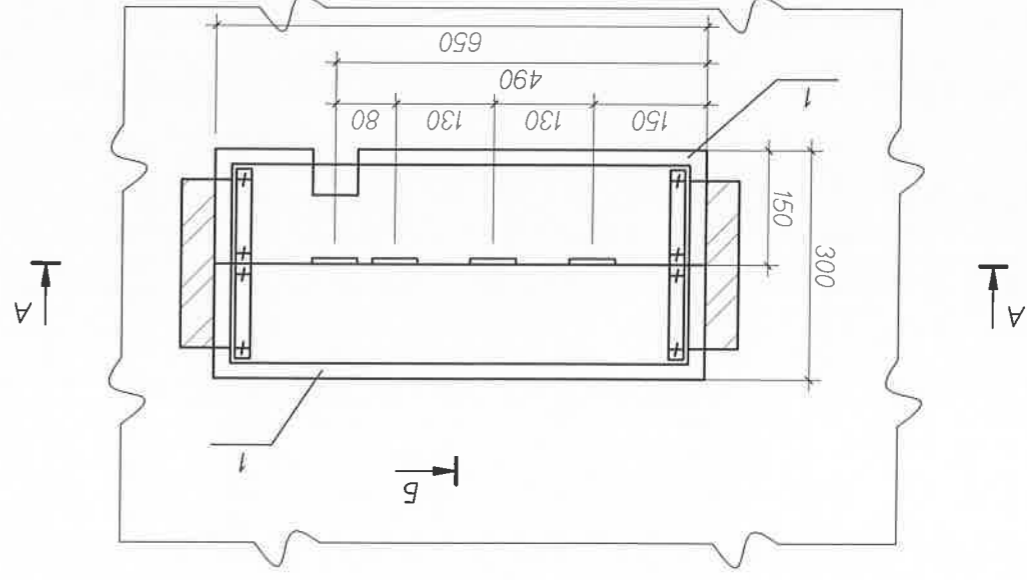
Улаанбаатар хот, Баянзүрх дүүрэг, 16-р хороо
"ЗУРГААН ТАЛТ" ХХК-ЫН ГЭР ХОРООЛЧИН ДАХИН ТӨЛӨВЛӨЛТ ДЭД ӨРТӨВ /ХТН-5/

0.4KB-ЫН ШИННИЙН НЭВТРЭХ ХАВТАН

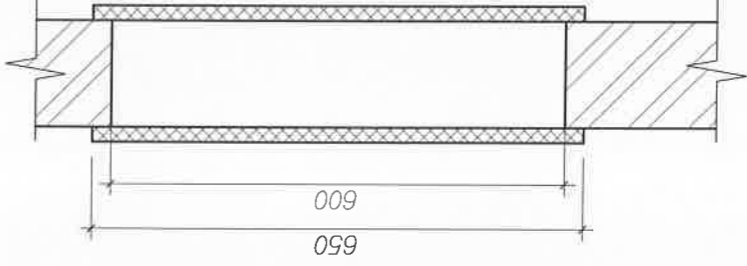
Б-5, М1:10



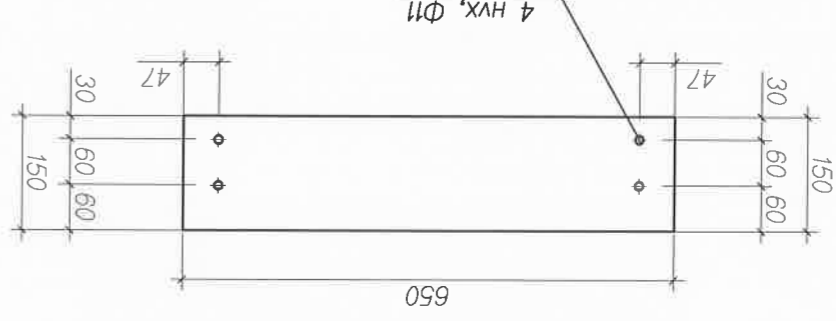
Ерөнхий байдал, М1:10



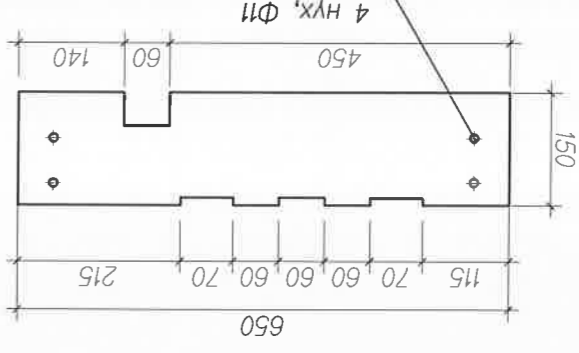
А-А, М1:10



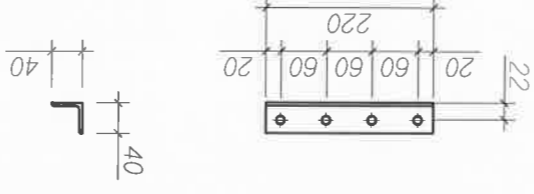
Деталь байрлал-1-1, М1:10



Деталь байрлал-1-2, М1:10



Деталь байрлал-2, М1:10



Тайлбар:
 1. Хавтанг тавихдаа бүх ховилыг лав/битум/-аар чигжижэ.
 2. Хавтан дундуур шинийг нэвтлэн гаргахдаа бөкөлгөт лакаар
 буюу буюу поливинилихлоридийн нэвчлүүлэн хар/кипер/

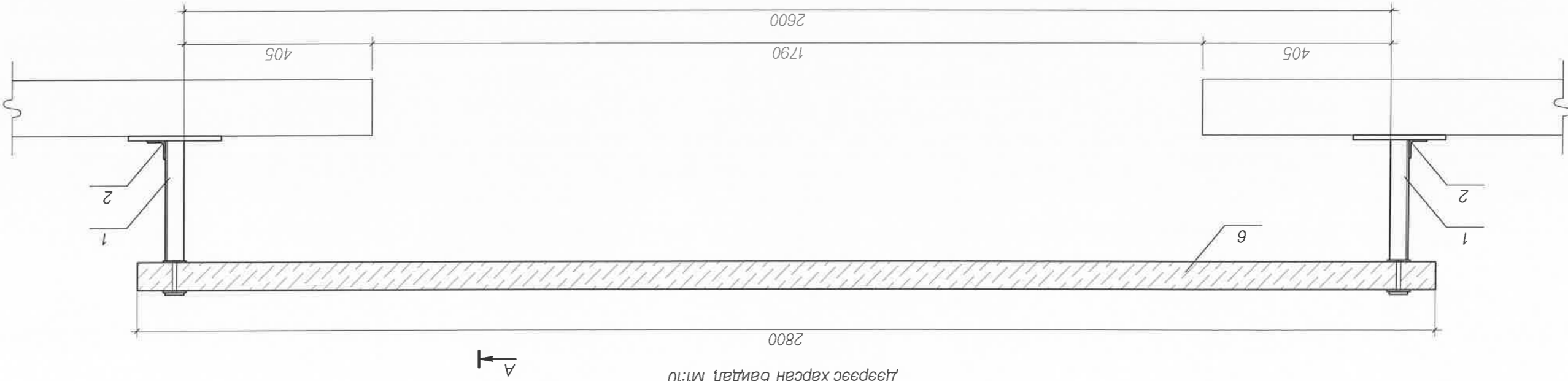
№	Тэмдэглэгээ	Материалын нэр	Маяг	Нэгж	Тоо	Нэгж жин, кг	Тайлбар
1	ГОСТ 4248-78	Самбар, 65x15x2мм	АЦЭИД 400	ш	4	11.2	
2	ГОСТ 19771-74	Булан т өмөр, 40x40x2.5мм, L=220мм		ш	4	0.33	
3	ГОСТ 7798-70 ГОСТ 5915-70 ГОСТ 11371-78	Эр, эм хоёр гайка, болт М10x40		ш	16	0.04	

Материалын тивээр

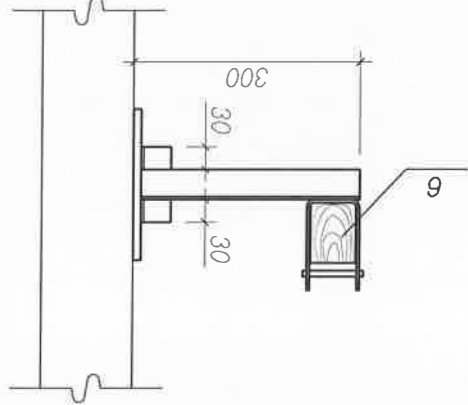
Цалин, хөлсний зүйл төсөл Урсгал, оуригын тэмдэг				"ЗУРГААН ТАЛТ" ХХК-ЫН ГЭР ХӨРӨӨЛӨЙН ДАХИН ТӨЛӨВЛӨЛТ Дэд өртөө /ХТН-5/ Улаанбаатар хот. Баянзүрх дүүрэг. 16-р хороо	
Захирагч	Ц.Нямсүрэн	Инженер	М.Төмөр	Масштаб: 1:	X
Гүйцэтгэсэн	М.Төмөр	Инженер	М.Төмөр	Масштаб: 1:	X
Шалгасан	Г.Нарантуяа	Г.Нарантуяа	Г.Нарантуяа	Масштаб: 1:	X
Ар БЭЛ АЛТАЙ "ХХК" Баянзүрх дүүрэг, 40-р хороо, 40-р багц Утас: 9811462, 1162288		ET шифр: 0.4KB-ын шинийн нэвтрэх хавтан		2015 он АЗ 9 11	2015 он АЗ 9 11

ТРАНСФОРМАТОРЫН ХАШЛАГА

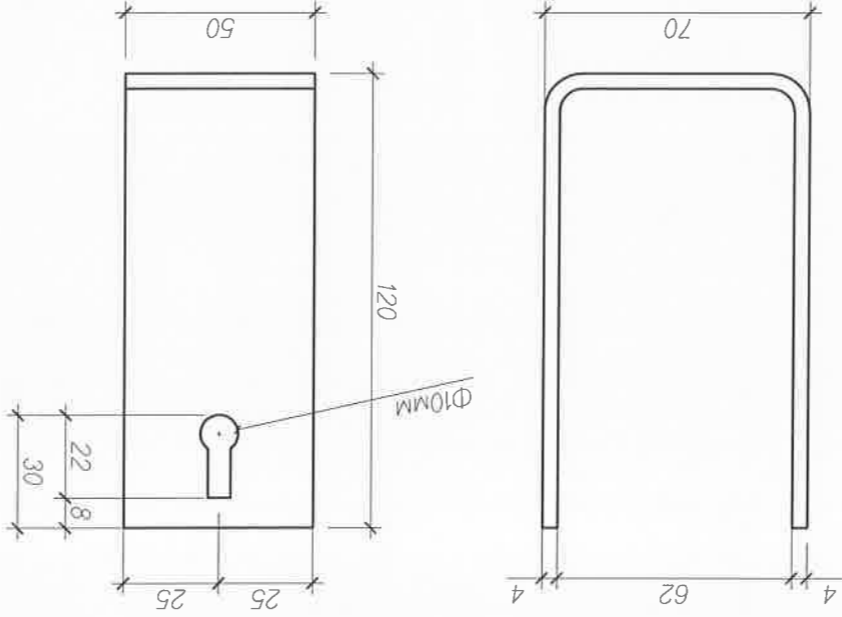
Дээрээс харсан байдал, М1:10



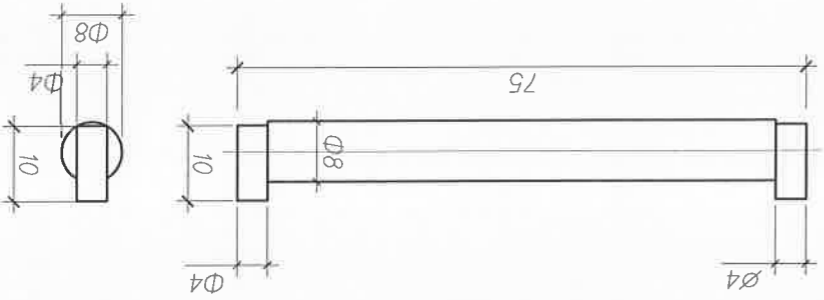
Отлон А-А, М1:10



Деталь байрлал-3, М1:2



Оныс дэргээ, М1:1



Тайлбар:

1. Дүвэнийг хуурай, хар модоор хийнэ.
2. Дүвэнийг улаан будгаар, металл хийцүүдийг саарал өнгийн ПФ-133 /ГОСТ 926-82/ маркийн будгаар будана.
3. Хашлагын металл деталийг цахилгаан галнаасаар бэхлэнэ.

Материалын тивэр

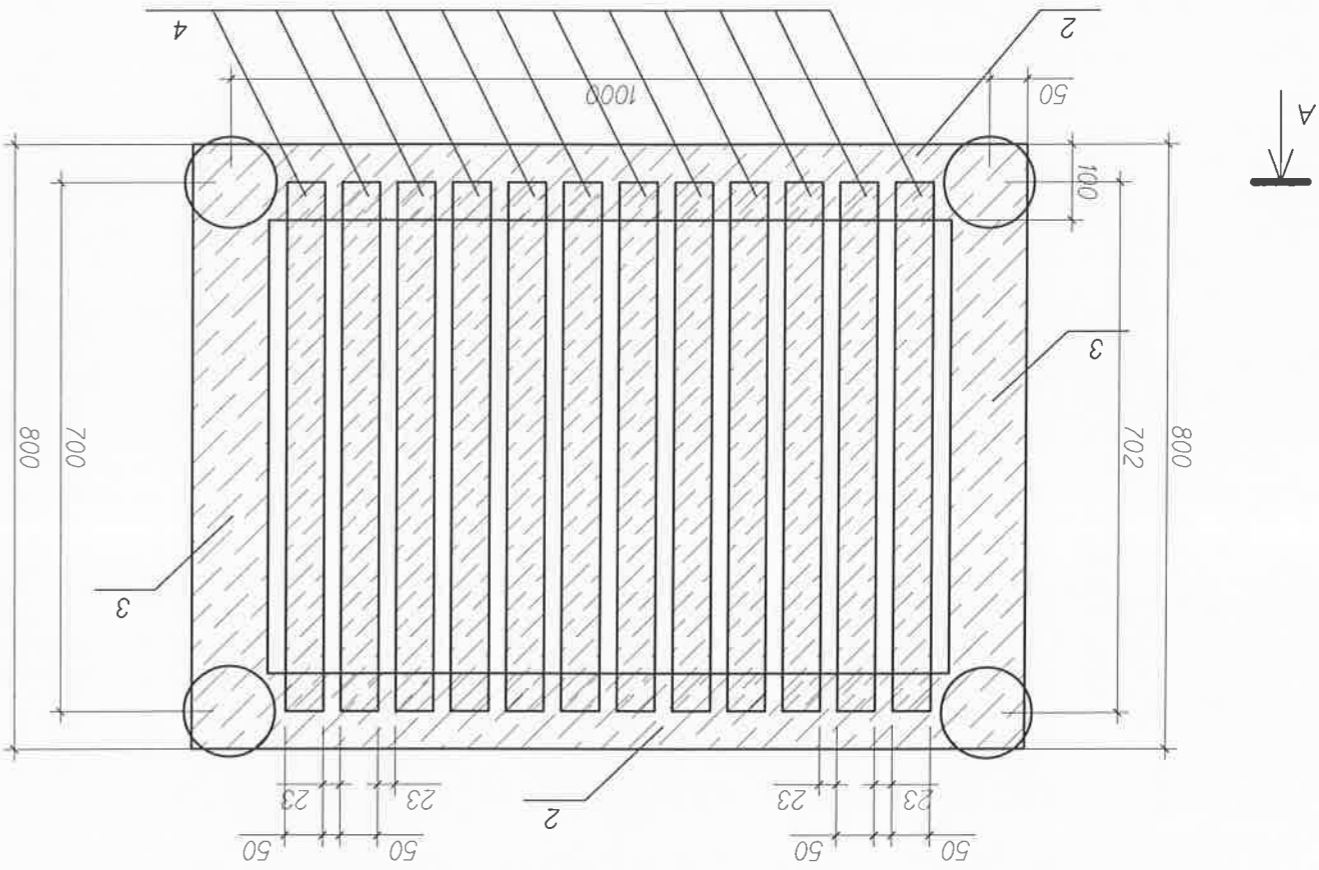
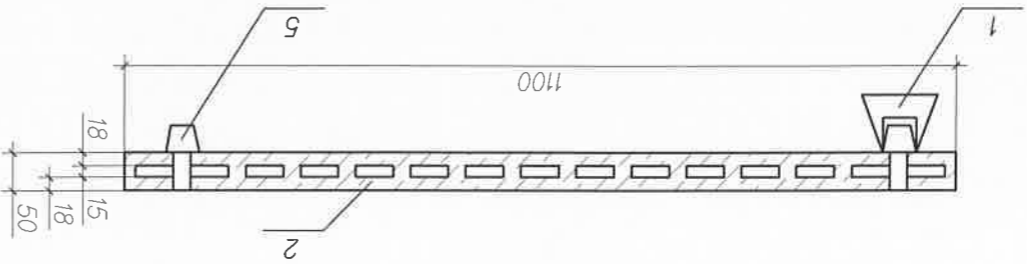
№	Тэмдэглэгээ	Материалын нэр	Нэгж	Тоо	Нэгж, кг	Тайлбар
1	ГОСТ 19771-74	Булан төмөр 40x40x2.5, L=330	ш	2	0.49	
2	ГОСТ 19771-74	Булан төмөр 40x40x2.5, L=100	ш	2	0.15	
3	ГОСТ 103-76	Тузван төмөр 50x4, L=310	ш	2	0.49	
4	ГОСТ 2590-71	Бөөрхний ган Ф8, L=75	ш	2	0.03	
5	ГОСТ 14085-79	Бөөрхний ган Ф4, L=18	ш	4	0.003	
6		Дүвэ 80x60, L=2800	ш	1	7.25	

Цэцгийн хөдөөний арга төсөл
Урсгал, суурилуулалтын
АР БЭЛ, АЛТАЙ - ХХК
Баянгол, улс, 47007
Увс 9811002, 1400000

Улаанбаатар хот. Баянзүрх дүүрэг. 16-р хороо "ЗУРГААН ТАЛТ" ХХК-ЫН ГЭР ХОРООЛЫН ДАХИН ТӨЛӨӨЛӨЛТ Дэд ертөө /ХТТ-5/	Эхлэсэн Зөхирөл Ц.Нямсүрэн	М.Төмөр	М.Төмөр	М.Төмөр	Г.Нарантуяа	Г.Нарантуяа	ТТ шифр: АБ-А 18/7-15 ГЦ	2015 он
Х	Масштаб: 1:	Трансформаторын хашлага		Ур шалт	Хуурай	Дүх хуурай	А3	10
				И	11			

ТУСГААРЛАХ СУУРЬ

Ортол А-А, М:10



Тайлбар:
 1. Дvнз рейк хоёрьг углуурган холбоос хийж, усанд тэсвэртэй ГОСТ-12172 цавуугаар наана.
 2. Суурийг улаан өнгийн тосон будагаар хоёр удаа будана.

Д/д	Тэмдэглэгээ	Материалын нэр	Маяг	Тоо	Нэгж, кг	Тайлбар
1	ГОСТ 5862-79E	Тусгаарлагч СН6У2	ш	4	0.99	
2		Модон дvнз /50x100/, L=1100мм	ш	2		
3		Модон дvнз /50x100/, L=800мм	ш	2		
4		Модон дvнз /50x50/, L=700мм	ш	12		
5		Модон углуурга О44, L=85мм	ш	4		

Материалын тлвэр

Улаанбаатар хот, Баянзүрх дүүрэг, 16-р хороо		Захирагч	Ц.Нямсүрэн	Тусгаарлах суурь	Масштаб: 1:	Х
"ЗУРГААН ТАЛТ" ХХК-ЫН ГЭР ХОРООЛЧИН ДУХИН ТӨЛӨВЛӨЛТ ДЭД ӨРТӨВ /ХТП-5/		Инженер	М.Төмөр	Тусгаарлах суурь		
Цэвэрлэгч, хяналтын зүг, төсөл		Гүйцэтгэсэн	М.Төмөр	Тусгаарлах суурь	ET шифр:	
Улаанбаатар хот, Баянзүрх дүүрэг, 16-р хороо		Шалгасан	Г.Нарантуяа	Тусгаарлах суурь	TT шифр: АБ.А 18/7-15 ПЦ	
"АР БЭЛ" АЛТАЙ" ХХК		Утас: 9811465, 1143888		2015 он		
Бичлэг: 4-р хороо, 40-03/1		E-mail: arbel@arbel.mn		А3		
E-mail: arbel@arbel.mn		Утас: 9811465, 1143888		11		
E-mail: arbel@arbel.mn		Утас: 9811465, 1143888		11		