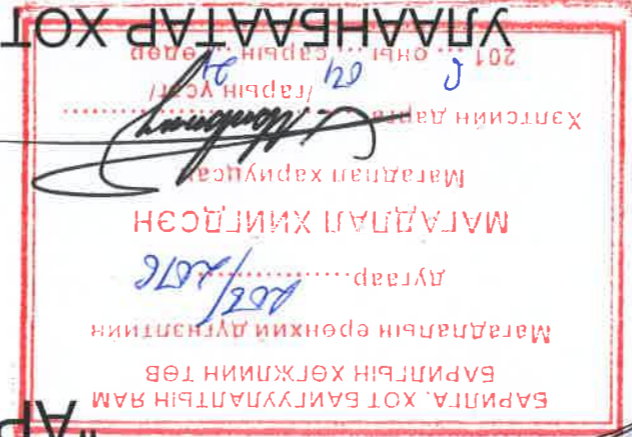


Цахилгаан, холбооны зураг төсөл, үгсралт, суурилуулалтын

"АРБЭЛ_АЛТАЙ" ХХК



УЛААНБААТАР ХОТ. БАЯНЗҮРХ ДҮҮРЭГ. 14-Р ХОРОО

"ЗУРГААН ТАЛТ" ХХК-ЫН ХЭРЭГЖҮҮЛЭХ ГЭР ХОРООЛЛЫН ДАХИН ТӨЛӨВЛӨЛТИЙН 2Х400КВА ЧАДАЛТАЙ, 10/0.4КВ-ЫН ХААЛТАЙ ТРАНСФОРМАТОРЫН ДЭД СТАНЦ

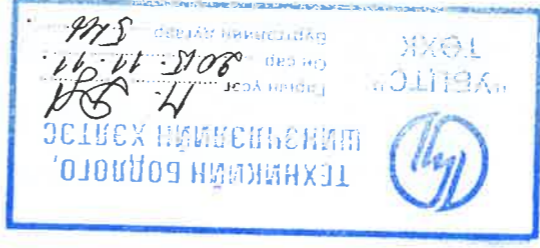
/ХТП-11/

АЖЛЫН ЗУРАГ

БОЛОВСРУУЛСАН.

Албан тушаал	Нэр	Гарын үсэг	Ерөнхий захиалагч
НЕТТ Дахин төлөвлөлтийн хэлтсийн дарга	М.Нямбаяр		Албан тушаал
НЕТТ Дэд бүтцийн хэлтсийн дарга	Б.Цэрэнбалжид		Гэр хороолол хөгжлийн газрын дарга
УБЦТС ТӨХК-ийн техникийн асуудал эрхэлсэн дэд захирал	Л.Ганзориг		Захиалагч
НӨБГ-ын дарга, онцгой байдлын хурандаа	Н.Уламбаяр		Албан тушаал

Албан тушаал	Нэр	Гарын үсэг	Нийслэлийн хөрөнгө оруулалтын газрын дарга
Төсөл хэрэгжүүлэгч	Л.Нарантуяа		Албан тушаал
Албан тушаал	Нэр	Гарын үсэг	"Зургаан талт ХХК-ийн захирал
Гүйцэтгэгч	Ч.Түвшинбаяр		Албан тушаал
Албан тушаал	Нэр	Гарын үсэг	"Арбан Алтай" ХХК-ийн захирал
Албан тушаал	Нэр	Гарын үсэг	Ц.Нямсүрэн



УЛААНБААТАР ХОТ 2015 ОН

ЕГ. Шуфр: АБ_А 18/7-15 ДЦ



ЗҮРГИЙН ЖАГСААЛТ

№	Нэр	Тайлбар	№	Нэр	Тайлбар
ГЦ-1	Зургийн жагсаалт		ГЦ-27	Шиний гврийн байгуулалт, отгон	
ГЦ-2	Тайлбар бичиг		ГЦ-28	Гэрэлтүүлэг, хувит төхөөрөмжийн байгуулалт	
ГЦ-3	Материалын тлвэр-1		ГЦ-29	Дотоод хөрөгцээний самбарын бүдлвч	
ГЦ-4	Материалын тлвэр-2		ГЦ-30	Халаагуурын удирдлагын самбарын зарчмын бүдлвч	
ГЦ-5	Материалын тлвэр-3		ГЦ-31	Аянга хамгаалалт, гадна газардуулгын байгуулалт	
ГЦ-6	10кВ-ын цахилгаан холболтын бүдлвч		ГЦ-32	Дотор газардуулгын байгуулалт	
ГЦ-7	0.4кВ-ын цахилгаан холболтын бүдлвч /Тр-1/		ГЦ-33	Хэсэглэлвд-1	
ГЦ-8	0.4кВ-ын цахилгаан холболтын бүдлвч /Тр-2/		ГЦ-34	Хэсэглэлвд-2	
ГЦ-9	Дэд станцын байгуулалт		ГЦ-35	Хэсэглэлвд-3	
ГЦ-10	Дэд станцын отгон 1-1, 2-2		ГЦ-36	Танх тэмдэг, гэрэлтүүлгийн маяг, үсрэлтын зураг	
ГЦ-11	Дэд станцын отгон 3-3		Х-1	10кВ-ын шинийн гвр бэхлэх хийц-1	
ГЦ-12	Дэд станцын отгон 4-4		Х-2	10кВ-ын шинийн гвр бэхлэх хийц-2	
ГЦ-13	Дэд станцын нлвр талууд		Х-3	10кВ-ын шинийн гвр бэхлэх хийц-3	
ГЦ-14	10кВ-ын самбарын байгуулалт		Х-4	10кВ-ын шинийн гвр бэхлэх хийц-4	
ГЦ-15	0.4кВ-ын самбарын байгуулалт		Х-5	0.4кВ-ын шинийн гвр бэхлэх хийц-1	
ГЦ-16	Хувий трансформаторын зангилаа-1		Х-6	0.4кВ-ын шинийн гвр бэхлэх хийц-2	
ГЦ-17	Хувий трансформаторын зангилаа-2		Х-7	0.4кВ-ын шинийн гвр бэхлэх хийц-3	
ГЦ-18	10кВ-ын оролт, гаралтын шугамын зарчмын бүдлвч		Х-8	0.4кВ-ын шинийн гвр бэхлэх хийц-4	
ГЦ-19	0.4кВ-ын оролт, цахилгаан зарчмын бүдлвч		Х-9	0.4кВ-ын шинийн нэвтрэх хавтан	
ГЦ-20	КСО-386 самбарын захиалгын хуудас		Х-10	Трансформаторын хашлага	
ГЦ-21	ШО-70 самбарын захиалгын хуудас, тр-1		Х-11	Тусгаарлах суурь	
ГЦ-22	ШО-70 самбарын захиалгын хуудас, тр-2				
ГЦ-23	Тоолуурын хайрцаг				
ГЦ-24	Трансформаторын хорго				
ГЦ-25	10кВ-ын оролт ба шугамын хорго				
ГЦ-26	0.4кВ-ын самбарууд				

Улаанбаатар хот, Баянзүрх дүүрэг, 16-р хороо "ЗУРГААН ТАЛТ" ХХК-ЫН ГЭР ХОРООНЫ ДАХИН ТӨЛӨВЛӨЛТ Дэд өртөө /ХТТ-IV/		Ар Бэлтгэл Алттай ХХК Баянзүрх дүүрэг, 16-р хороо Улаанбаатар хот, Баянзүрх дүүрэг
Захирагч Ц.Нямсүрэн	Инженер М.Төмөр	Гүйцэтгэсэн М.Төмөр
Зургийн жагсаалт	ET шифр:	ТТ шифр: АБ-А 18/7-15 ГЦ
Масштаб: 1:	1	20150Н

МАТЕРИАЛЫН ТҮВЭР-1

Д/д	Материалын нэр	Маяг	Нэгж	Тоо	Тайлбар
1.1	Хvний трансформатор 10/0.4кВ, Sn=400кВА	ТМ-400	ш	2	
1. Хvний трансформатор					
4.19	Дулааны реле	РТИ-1310	ш	2	
4.20	Олон талын ажлалгатай солин залуур	ПКУ3-14С 2001У3	ш	2	
4.21	Хоёр даралтат удирдлагын товчлуур	РРВВ-30N	ш	2	
4.22	Температурын мэдээлэгч	ДТКБ-48	ш	2	
4.23	Буруулах трансформатортай хайрцаг 220/36В	ЯТТ-0.25	ш	1	
4.24	Цахилгаан халаагуур 10кВт, 400В	ПЭТ-4	ш	2	
5. Изолатор, хэт хvчдлийн тоноглолууд					
5.1	Дотор тоноглох палан гадаргуутай шаазан тусгаарлагч	ИО-3-75 У3	ш	38	
5.2	0.4кВ-ын цэнэг шавхагч	РВН-0.5М У1	ш	6	
5.3	Цэнэг шавхагч	ОТГС-С/4	ш	1	ТОНОЛНО.
6. Шинж кабели утас, холбогдох материалууд					
6.1	Фазын хөнгөнцагаан шинж 10х100мм	АД31Т	м	45	
6.2	Нойлын хөнгөнцагаан шинж 10х100мм	АД31Т	м	15	
6.3	Нойлын хөнгөнцагаан шинж 5х60мм		м	36	
6.4	Газардуулын зэс шинж 1х35мм		м	6	
6.5	3х120мм ² огтлолтой 10кВ-ын хөнгөнцагаан голтой хvчний кабель	ХЛРЕ	м	16	
6.6	1х25мм ² огтлолтой газардуулын дамжуулагч утас	ПВ-660	м	3	
6.7	Шинийн бvрээс /шар, ногоон, улаан	ПВ-660	м	90	
6.8	7х2.5мм ² огтлолтой хяналтын кабель	КВВГ	м	10	
6.9	2х1.5мм ² огтлолтой дотоод харгалзэний зэс голтой хvчний кабель	ВВГ-нГ LS	м	10	Халаагуурын удирдлагын хэлхээ
6.10	3х2.5мм ² огтлолтой дотоод харгалзэний зэс голтой хvчний кабель	ВВГ-нГ LS	м	60	Газралтвэлт
6.11	3х4мм ² огтлолтой дотоод харгалзэний зэс голтой хvчний кабель	ВВГ-нГ LS	м	70	Розетканд
6.12	3х6+1х4мм ² огтлолтой дотоод харгалзэний зэс голтой хvчний кабель	ВВГ-нГ LS	м	30	Халаагуурт
6.13	3х25+1х16мм ² огтлолтой дотоод харгалзэний зэс голтой хvчний кабель	ВВГ-нГ LS	м	15	ДХС-1-ийн тэжээлд

4.1	540х600х165мм хэмжээтэй дотоод харгалзэний металл самбар IP54	ЦШРН-489	ш	1	
4.2	500х420х220мм хэмжээтэй удирдлагын металл самбар IP54	ЦШМТ 2	ш	2	
4.3	640х450х350мм хэмжээтэй тоолуурын самбар IP54		ш	2	
4.4	Автоматаар сэлгэн залгагч бүхий вилдверийн самбар, IP54	ШАТ-33/3P	ком	1	Уйлдвэрээс нийлүүлэгдэнэ.
4.5	Идэвхит чадлын тоолуур 380В, 5А		ш	2	
4.6	Хуурмаг чадлын тоолуур 380В, 5А		ш	1	
4.7	Ачлал таслагч 40А	ВН-32/4P	ш	1	
4.8	3-н туйлт автомат таслуур 10А	AE2026-10H У36	ш	1	
4.9	3-н туйлт автомат таслуур 32А, хар.С	BA47-100/3P	ш	1	
4.10	3-н туйлт автомат таслуур 16А, хар.С	BA47-100/3P	ш	2	
4.11	1 туйлт автомат таслуур 16А, хар.В	BA47-29/P	ш	2	
4.12	2 туйлт дифференциал автомат таслуур 25А, 30mA	AD-12/P	ш	4	
4.13	Гал хамгаалагч 32А	ПНН-33	ш	3	
4.14	Гал хамгаалагч 6А	ПН2	ш	1	
4.15	Гvйдлийн трансформатор 40/5А	ТТИ-А	ш	3	
4.16	Вольтметр 0-500В	Э-47	ш	1	
4.17	Амперметр 0-100А	Э-47	ш	3	

Улаанбаатар хот. Баянзүрх дүүрэг. 16-р хороо ЗУРГААН ТАЛТ "ХХК-ЫН ГЭР ХОРООЛЧИН ДАХИН ТӨЛӨВЛӨЛТ ДЭД ӨРТӨӨ /ХТТ-IV/

Материалын түвэр-1

Масштаб: 1:1

МЭ ШТГ ХУУДАС 3

2015ОН

Улаанбаатар хот. Баянзүрх дүүрэг. 16-р хороо ЗУРГААН ТАЛТ "ХХК-ЫН ГЭР ХОРООЛЧИН ДАХИН ТӨЛӨВЛӨЛТ ДЭД ӨРТӨӨ /ХТТ-IV/ ИТ шифр: АБ-А 18/7-15 ПЦ

ЭТ шифр:

М.Төмөр

М.Төмөр

М.Төмөр

Захирагч Ц.Нямсүрэн

Инженер М.Төмөр

Гvйдэтгэсэн М.Төмөр

Шалгасан Г.Нарантуяа

Г.Нарантуяа

Улаанбаатар хот. Баянзүрх дүүрэг. 16-р хороо ЗУРГААН ТАЛТ "ХХК-ЫН ГЭР ХОРООЛЧИН ДАХИН ТӨЛӨВЛӨЛТ ДЭД ӨРТӨӨ /ХТТ-IV/ ИТ шифр: АБ-А 18/7-15 ПЦ

Улаанбаатар хот. Баянзүрх дүүрэг. 16-р хороо ЗУРГААН ТАЛТ "ХХК-ЫН ГЭР ХОРООЛЧИН ДАХИН ТӨЛӨВЛӨЛТ ДЭД ӨРТӨӨ /ХТТ-IV/ ИТ шифр: АБ-А 18/7-15 ПЦ

Улаанбаатар хот. Баянзүрх дүүрэг. 16-р хороо ЗУРГААН ТАЛТ "ХХК-ЫН ГЭР ХОРООЛЧИН ДАХИН ТӨЛӨВЛӨЛТ ДЭД ӨРТӨӨ /ХТТ-IV/ ИТ шифр: АБ-А 18/7-15 ПЦ

МАТЕРИАЛЫН ТҮҮВЭР-2

Д/д	Материалын нэр	Маяг	Нэгж	Тоо	Тайлбар	Д/д	Материалын нэр	Маяг	Нэгж	Тоо	Тайлбар
6.14	Ган хоолойн муфт Ø5мм, L=3м		ш	25		8.10	Хөндлөвч /булан ган/ 50x50x5мм, L=3750мм		ш	8	0.4кВ шинийн гвр бэхлэх
6.15	Ган хоолойн Ø20мм, L=3м		ш	25		8.11	Шинийн бэхлэгч/булан ган/ 50x50x5мм, L=240мм		ш	4	0.4кВ шинийн гвр бэхлэх
6.16	Ган хоолойн Ø5мм, L=3м		ш	3		8.12	Цэнэг шавхагч бэхлэх хийц ХТХ-2		ш	2	0.4кВ шинийн гвр бэхлэх
6.17	Ган хоолойн Ø0мм, L=3м		ш	5		8.13	Болт, M12x30		ш	24	
6.18	Ган хоолойн Ø9мм, L=3м		ш	2		8.14	Гайка, M12		ш	24	
6.19	Ган хоолойн муфт Ф15мм		ш	2		8.15	Шайба, M12		ш	32	
6.20	Ган хоолойн муфт Ф20мм		ш	23		8.16	Шайба, M12		ш	24	
6.21	Ган хоолойн муфт Ф25мм		ш	8		8.17	Швеллер 100x290мм		ш	4	0.4кВ шинийн гвр бэхлэх
6.22	Ган хоолойн муфт Ф50мм		ш	4		8.18	Хөндлөвч /булан ган/ 50x50x5мм, L=300мм		ш	8	0.4кВ шинийн гвр бэхлэх
6.23	Ган хоолойн булан Ф15мм		ш	12		8.19	Нэвтрэх хавтан, 65x15x2мм		ш	4	ГОСТ 4248-78
6.24	Ган хоолойн булан Ф20мм		ш	8		8.20	Булан ган, 40x40x2.5мм, L=220мм		ш	4	ГОСТ 19771-74
6.25	Ган хоолойн булан Ф25мм		ш	5		8.21	Эр, эм хоёр гайка ба болт, M10x40		ш	4	ГОСТ 7798-70 ГОСТ 5915-70 ГОСТ 11371-78
6.26	Кабелийн тавиур, 60x100мм, L=2.0м		ш	5		8.22	Булан ган 40x40x2.5мм, L=330мм		ш	2	ГОСТ 19771-74
6.27	Кабелийн тавиурын холбогч, 60x100мм		ш	4		8.23	Булан ган 40x40x2.5мм, L=100мм		ш	2	ГОСТ 19771-74
6.28	Кабелийн тавиурыг хананд тогтоох хийц /кронштейн		ш	4		8.24	Тузван ган 50x4мм, L=310мм		ш	2	ГОСТ 103-76
6.29	Тросс Ф5мм		м	30		8.25	Дугуй огтлолтой ган Ф8мм, L=75мм		ш	2	ГОСТ 2590-71
7. Хэмжвэр, рөлө хамгаалалт											
7.1	10кВ-ын таслуурын гар болон автомат удирдлагын хэлхээний цахилгаан соронзон аппаратууд		ком	1		8.27	Дүнг 80x60, L=2800		ш	1	Хашлага
7.2	0.4кВ-ын оруулгын хэмжүүрийн болон удирдлагын хэрэгсэлүүд		ком	1		8.28	Тусгаарлагч СН-6У2		ш	4	ГОСТ 5862-79Е
7.3	Халаах хэрэгсэлийн удирдлагын хэлхээний цахилгаан соронзон аппаратууд		ком	1		8.29	Модон дэнэ /50x100/, L=1100мм		ш	2	
8. Хийцүүд											
8.1	Швеллер, 2440x100		ш	2		ГОСТ 8240-72	10кВ шинийн гвр бэхлэх		ш	2	
8.2	Швеллер, 593x100		ш	2		ГОСТ 8240-72	10кВ шинийн гвр бэхлэх		ш	12	
8.3	Швеллер, 593x80		ш	4		ГОСТ 8240-72	10кВ шинийн гвр бэхлэх		ш	4	
8.4	Швеллер, 685x50		ш	3		ГОСТ 8240-72	10кВ шинийн гвр бэхлэх		ш	2	
8.5	Швеллер, 1000x100		ш	1		ГОСТ 8240-72	10кВ шинийн гвр бэхлэх		ш	2	
8.6	Тулгуур /звн/		ш	1		ГОСТ 16523-74	10кВ шинийн гвр бэхлэх		ш	4	
8.7	Тулгуур /баруун/		ш	1		ГОСТ 16523-74	10кВ шинийн гвр бэхлэх		ш	4	
8.8	Звн рам /булан ган/ 50x50x5мм, L=3750мм		ш	2		ГОСТ 8509-72	0.4кВ шинийн гвр бэхлэх		ш	4	
8.9	Баруун рам /булан ган/ 50x50x5мм, L=3750мм		ш	2		ГОСТ 8509-72	0.4кВ шинийн гвр бэхлэх		ш	4	

Улаанбаатар хот, Баянзүрх дүүрэг, 16-р хороо "ЗУРГААН ТАЛУТ" ХХК-ЫН ГЭР ХОРООЛЛИЙН/ДАХИН ТӨЛӨВЛӨЛТ ДЭД ЭРТӨӨ /ХТН-И/

Материалын түвэр-2

Масштаб: 1:1

2015 он

А3 4 36

ЭГ шифр: АБ.А 18/7-15 ГЦ

Ар БЭН, АЛТМАН "ХХК"

Улаанбаатар хот, Баянзүрх дүүрэг, 16-р хороо "ЗУРГААН ТАЛУТ" ХХК-ЫН ГЭР ХОРООЛЛИЙН/ДАХИН ТӨЛӨВЛӨЛТ ДЭД ЭРТӨӨ /ХТН-И/

Материалын түвэр-2

Масштаб: 1:1

2015 он

А3 4 36

ЭГ шифр: АБ.А 18/7-15 ГЦ

МАТЕРИАЛЫН ТҮВЭР-3

Д/д	Материалын нэр	Мяр	Нэгж	Тоо	Тайбар	Д/д	Материалын нэр	Мяр	Нэгж	Тоо	Тайбар
-----	----------------	-----	------	-----	--------	-----	----------------	-----	------	-----	--------

9.1	Гэрлийн шиш	Б220-235-60	ш	2		10.1	Дугуй огтлолтой ган, Ф8мм	м		35	
9.2	Патрон 220В, 60Вт	Е-27	ш	3	ДХС-1, ТХ-д тоноглоно.	10.2	Туузан ган 40х4мм	м		80	
9.3	Цагаан өнгийн чиглүүлэгчтэй дохионы чийдэн		ш	1		10.3	Туузан ган 25х4мм	м		75	
9.4	Үнтраалга		ш	1		10.4	Газардуулгын зэс шин35х1мм	м		6	
9.5	Хавчаарын цуглуулга		ком	1		10.5	Газардуулгын дамжуулагч утас ПВЗ 1х25мм²	м		3	
9.6	Цвлгээ	ПУЭП-7	ш	1		10.6	Булан ган 50х50х5ммL=3м	ш		6	
9.7	Самбарт тоноглох "0" шин		ш	4		10.7	Тусгаарлагч хавчаар	ш		30	
9.8	"0" шинийн тусгаарлагч	SM25	ш	8		10.8	Холбогч хавчаар	ш		2	
9.9	Самбарт тоноглох газардуулгын шин	ШНИ-6х9	ш	4		10.9	Баригч	ш		6	
9.10	10кВ-ын кабелийн т өгс өлийн муфта	КНТН-10кВ	ком	4		10.10	Баригч	ш		65	
9.11	Төдүүл /кабель бэхлэх/	СД-43	ш	4							
9.12	Аппаратын хавчаар	А1А	ш	14							
9.13	Шин баригч	ШП-375 У1	ш	32							
9.14	Шинийн брэс /шар/		м	45							
9.15	Шинийн брэс /ногосн/		м	45							
9.16	Шинийн брэс /улан/		м	45							
9.17	Болт, 2ш эр эм гайнтай	M12x30	ком	16							
9.18	Болт, 2ш эр эм гайнтай	M10x40	ком	24							
9.19	Болт, 2ш эр эм гайнтай	M10x30	ком	8							
9.20	Болт, гайка, шайбынхамт	M6x18	ком	1							
9.21	Шайбтай болт	M10x25	ком	36							
9.22	Болт, гайка, шайба	M8x24	ком	4							
9.23	Болт	M8	ком	4							
9.24	Газардуулгын шин баригч		ш	90							

Улаанбаатар хот. Баянзүрх дүүрэг. 16-р хороо "ЗУРГААН ТАЛТ" ХХК-ЫН ГЭР ХОРООЛЫН ДАХИН ТӨЛӨВЛӨЛТ ДЭЭ ӨРТӨӨ /ХТТ-IV/

Улаанбаатар хотын байгууламтын үйлдвэр, үйлчилгээний байр

АР БЭН АЛТАЙ "ХХК" Энгийн хувьцаагийн нэгдсэн дотоод компани

Утас: 8514402, 1402088

Захиран	Ц.Нямсүрэн	М.Төмөр	М.Төмөр	М.Төмөр	М.Төмөр	М.Төмөр
Инженер	М.Төмөр	М.Төмөр	М.Төмөр	М.Төмөр	М.Төмөр	М.Төмөр
Үйлдвэсэн	М.Төмөр	М.Төмөр	М.Төмөр	М.Төмөр	М.Төмөр	М.Төмөр
Шалгасан	Ц.Нямсүрэн	М.Төмөр	М.Төмөр	М.Төмөр	М.Төмөр	М.Төмөр
Шалгагч	Ц.Нямсүрэн	М.Төмөр	М.Төмөр	М.Төмөр	М.Төмөр	М.Төмөр

Материалын түвэр-3

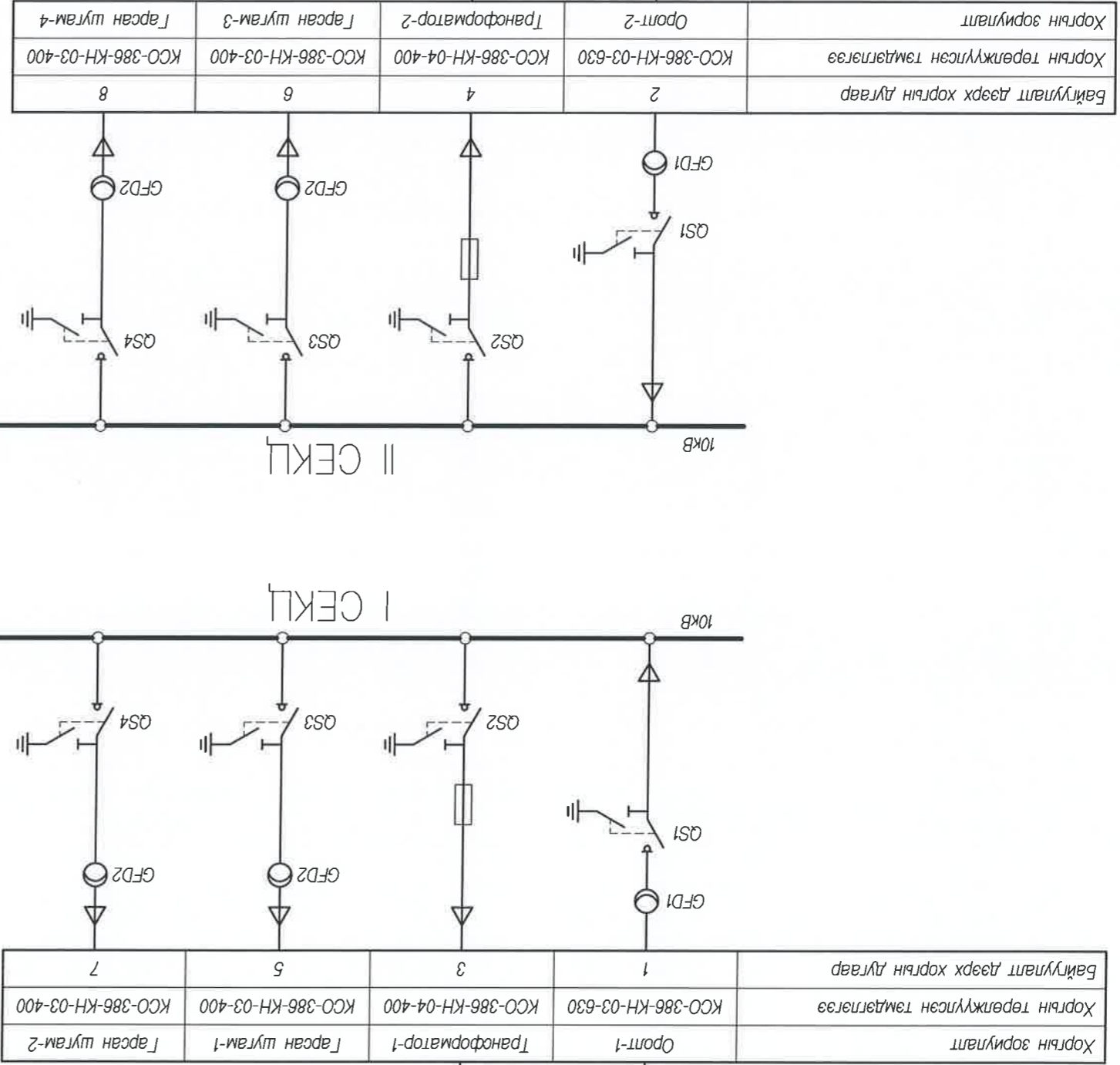
Масштаб: 1:


№ швт хууцаг 6х хууцаг

А3 5 36

20150H

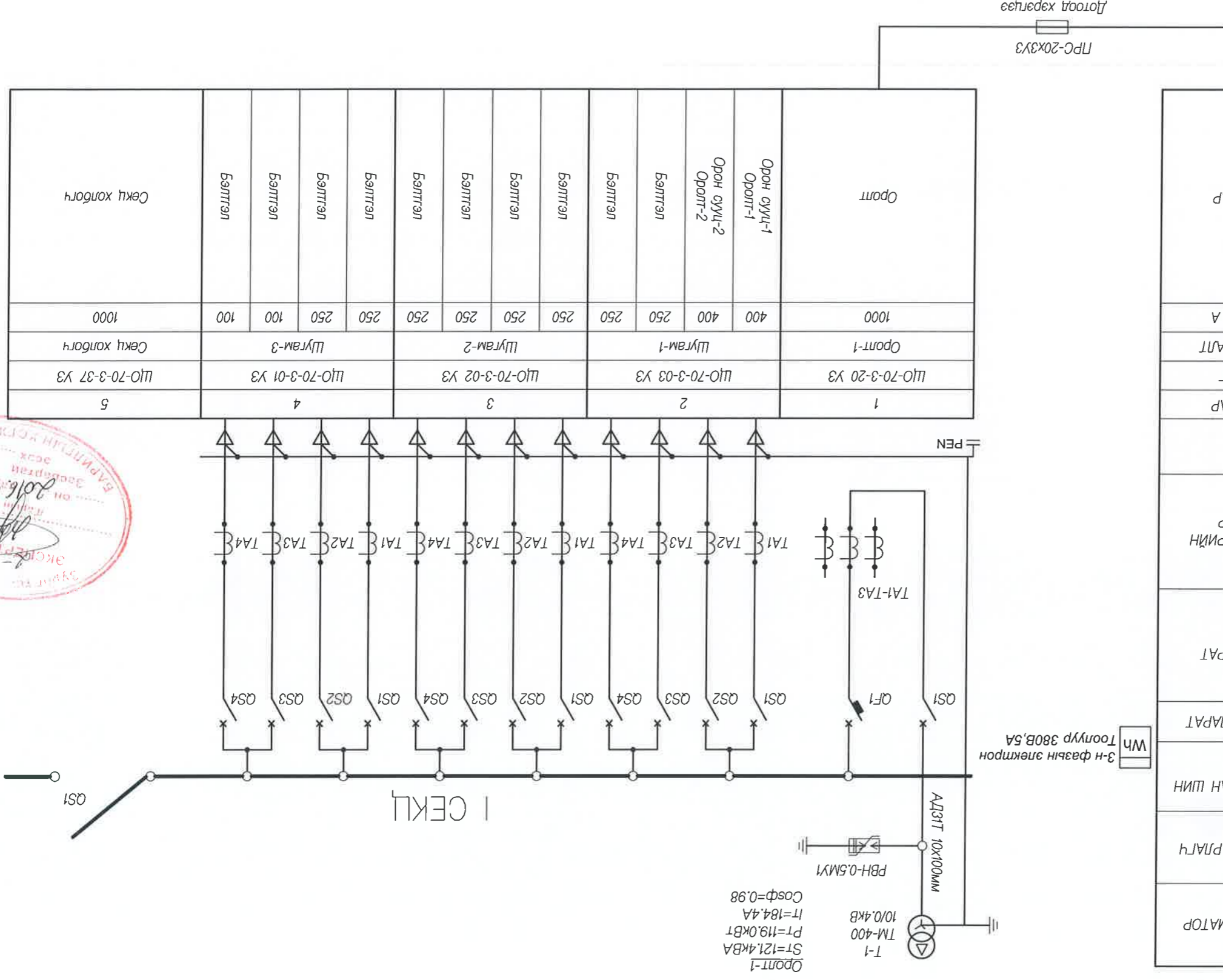
10КВ-ЫН ЦАХИЛГААН ХОЛБОЛТЫН БҮДҮҮВЧ



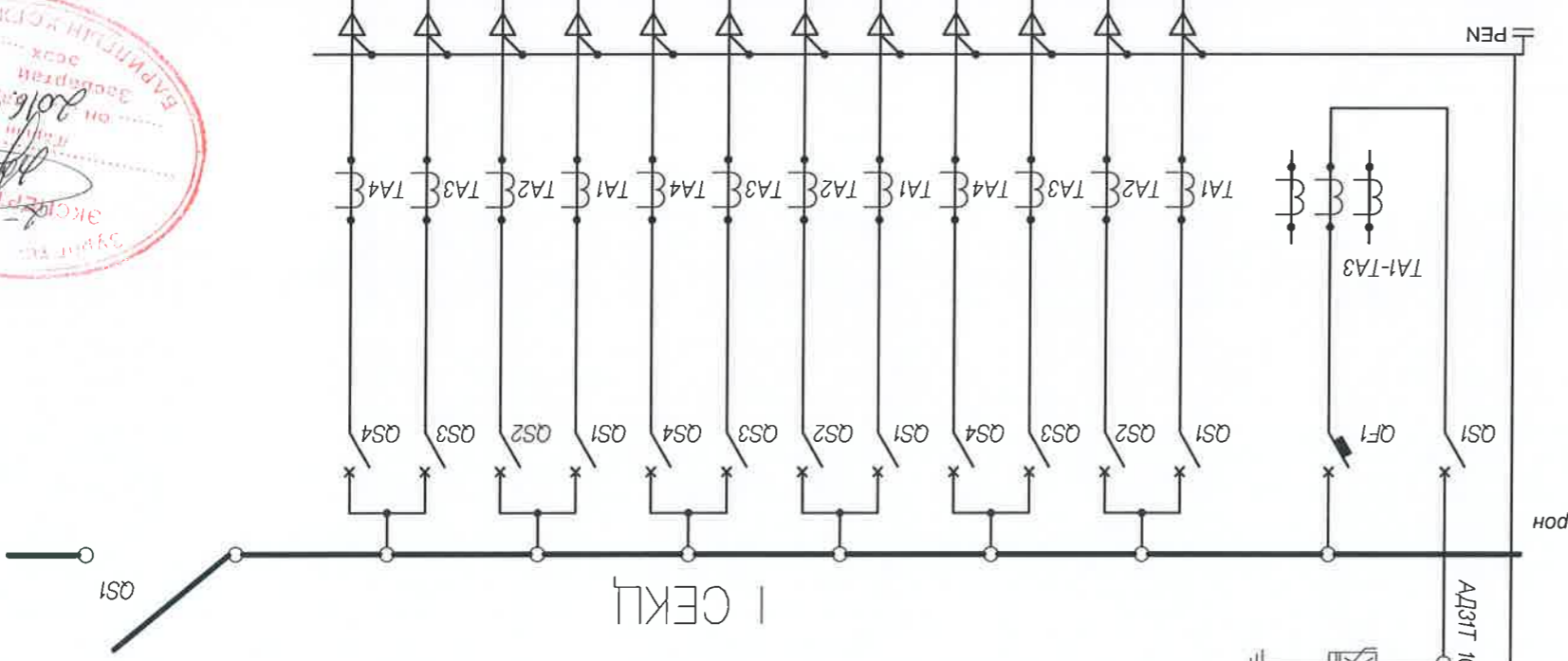
Улаанбаатар хот. Баянзүрх дүүрэг. 14-р хороо "ЗУРГААН ТАЛТ" ХХК-ЫН ГЭР ХОРООЛЫН ДАХИН ТӨЛӨВЛӨЛТ ДЭД ЭРТӨӨ /ХТН-III		 <p>Цэвэр, оновчтой зургааны үйлчилгээний үйлчилгээний байр Улаанбаатар хот, 14-р хороо "Зургаан талт" ХХК-ын гэр хорооллын дахин төлөвлөлт дэд эртөө /ХТН-III</p>	Захирагч	Ц.Нямсүрэн	10кВ-ын цахилгаан холболтын бүдүүвч	Масштаб: 1:1
Инженер	М.Төмөр		Инженер	М.Төмөр	ET шифр:	Масштаб: 1:1
Гүйцэтгэгч	М.Төмөр	Шалгагч	Г.Нарантуяа	ET шифр:	2015 он	
Масштаб: 1:1	Масштаб: 1:1	Масштаб: 1:1	Масштаб: 1:1	Масштаб: 1:1	Масштаб: 1:1	

0.4КВ-ЫН ЦАХИЛГААН ХОЛБОЛТЫН БҮДҮҮВЧ-1

ХҮЧНИЙ ТРАНСФОРМАТОР	ТРАНСФОРМАТОР	ХЭТ ХҮҮДЭЛ ХЭЗГЭЭРЛЭГЧ	ФАЗЫН ХӨНГӨНЦАГЭН ШИН АДЗГТ 10x100мм	ТАСЛАХ ЗАЛГАХ АЛТАРАТ	ХАМГААЛАХ АЛТАРАТ ХЭРЭГСЭЛ	ГҮЙДЛИЙН ХЭМЖҮҮРИЙН ТРАНСФОРМАТОР	ТЭГ ШИН	САМБАРЫН ДУГААР	САМБАРЫН ДУГААР	САМБАРЫН МАЯГ	САМБАРЫН ЗОРИУЛАЛТ	ХЭВИЙН ГҮЙДЭЛ, А	САМБАРЫН ТЭМДЭГЛЭГЧЭЭ
----------------------	---------------	------------------------	---	-----------------------	-------------------------------	--------------------------------------	---------	-----------------	-----------------	---------------	--------------------	------------------	-----------------------



ОРОНТ-1
 ST=121.4КВА
 PT=119.0КВТ
 IT=184.4А
 Cosφ=0.98

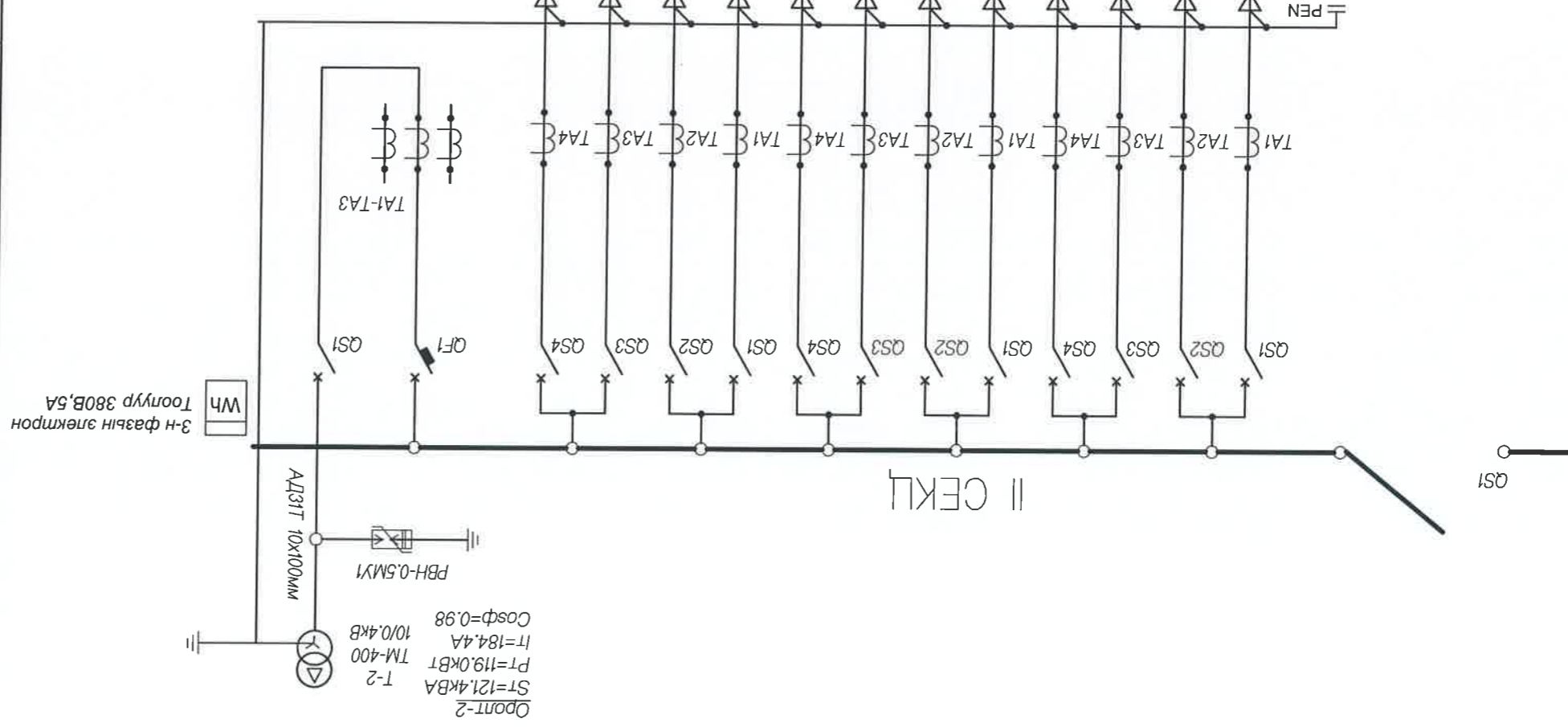


1	ШО-70-3-20 У3	Оронт-1	1000	Орон
2	ШО-70-3-03 У3	Шурам-1	400	Орон сууц-1 Оронт-1
3	ШО-70-3-02 У3	Шурам-2	250	Орон сууц-2 Оронт-2
4	ШО-70-3-01 У3	Шурам-3	100	Бэлтгэл
5	ШО-70-3-37 У3	Секц холбогч	1000	Бэлтгэл



Улаанбаатар хот, Баянзүрх дүүрэг, 14-р хороо "ЗУРГААН ТАЛТ" ХХК-ЫН ГЭР ХОРООЛЫН ЦАХИН ТӨЛӨВЛӨЛТ ДЭД ӨРТӨӨ /ХТТ-1/		Яарал, хэргийн үзвэр, мөсөл яарал, орднууламт	АР БЭЛ АЛТАЙ "ХХК" Баянзүрх дүүрэг, 14-р хороо Улаанбаатар хот, Баянзүрх дүүрэг	Шалгасан Г.Нарантуяа	Гүйцэтгэсэн М.Төмөр	Инженер М.Төмөр	Захирагч Ц.Нямсүрэн	0.4кВ-ын цахилгаан холболтын бүдүүвч-1	Масштаб: 1: Ц
2015он	А3	7	36	ТТ шифр: АБ-А 18/7-15 ЦЦ	ET шифр:	Масштаб: 1: Ц	Масштаб: 1: Ц	Масштаб: 1: Ц	Масштаб: 1: Ц

0.4кВ-ЫН ЦАХИЛГААН ХОЛБОЛТЫН БҮДҮҮВЧ-2



Оорт	Бэлтгэл	Бэлтгэл	Бэлтгэл	Бэлтгэл	Бэлтгэл	Бэлтгэл	Бэлтгэл	Бэлтгэл	Бэлтгэл	Бэлтгэл	Бэлтгэл	Оорт-2	Оорт-2	Оорт
1000	400	400	400	250	250	250	250	250	100	100	250	1000	1000	
ЦО-70-3-37 У3	ЦО-70-3-03 У3		ЦО-70-3-02 У3		ЦО-70-3-01 У3		ЦО-70-3-20 У3			ЦО-70-3-03 У3		ЦО-70-3-20 У3	ЦО-70-3-20 У3	
5	6			7			8			9				
Секц холборч	Шугам-6			Шугам-5			Шугам-4			Оорт-2		Оорт-2	Оорт	
Секц холборч	250			250			250			250			250	
Секц холборч	Шугам-6			Шугам-5			Шугам-4			Оорт-2		Оорт-2	Оорт	

САМБАРЫН ТЭМДЭГЛЭГТЭЭ	САМБАРЫН ДУГААР	САМБАРЫН ДУГААР
	САМБАРЫН ЗОРУЛАЛТ	ХЭВИЙН ГҮЙДЭЛ, А
	САМБАРЫН МАЛГ	
	САМБАРЫН ДУГААР	
	ТАГ ШИН	
		ГҮЙДЛИЙН ХЭМЖҮҮРИЙН ТРАНСФОРМАТОР
0.4кВ-ЫН ЦО-70 САМБАР	ХАМГААЛАХ АППАРАТ ХЭРЭГЭЛ	ТАСЛАХ ЗАЛГАХ АППАРАТ
	ФАЗЫН ХӨНГӨНЦАГЭАН ШИН АД31Т 10х100мм	
	ХЭТ ХҮЧДЭЛ ХЯЗГААРЛАГЧ	
	ТРАНСФОРМАТОР	ХҮЧНИЙ ТРАНСФОРМАТОР



Улаанбаатар хот. Баянзүх дүүрэг. 14-р хороо
"ЗУРГААН ТАЛТ" ХХК-ЫН ГЭР ХОРООЛЫН ДАХИН ТӨЛӨВЛӨЛТ ДЭД ӨРГӨӨ /ХТТ-И/

Зардал	Ц.Нямсүрэн	0.4кВ-ын цахилгаан
Инженер	М.Төмөр	холболтын бүдүүвч-2
Гүйцэтгэсэн	М.Төмөр	ЭТ шифр:
Шалгасан	Г.Нарантуяа	ТТ шифр: АБ.А 18/7-15 ГЦ

Масштаб: 1:1
2015 он
36
8
А3

№	НЭР/МАРК	ХЭМЖЭЭ	ТОО
1	Хаалга, Х-1	1900x2370(н)	2
2	Сараалж, С-1	1900x680(н)	2
3	Хаалга, Х-2	1200x2370(н)	1
4	Хаалга, Х-3	1310x2370(н)	2

ХААЛГА, САРААЛЖНЫ ТОДОРХОЙЛОЛТ

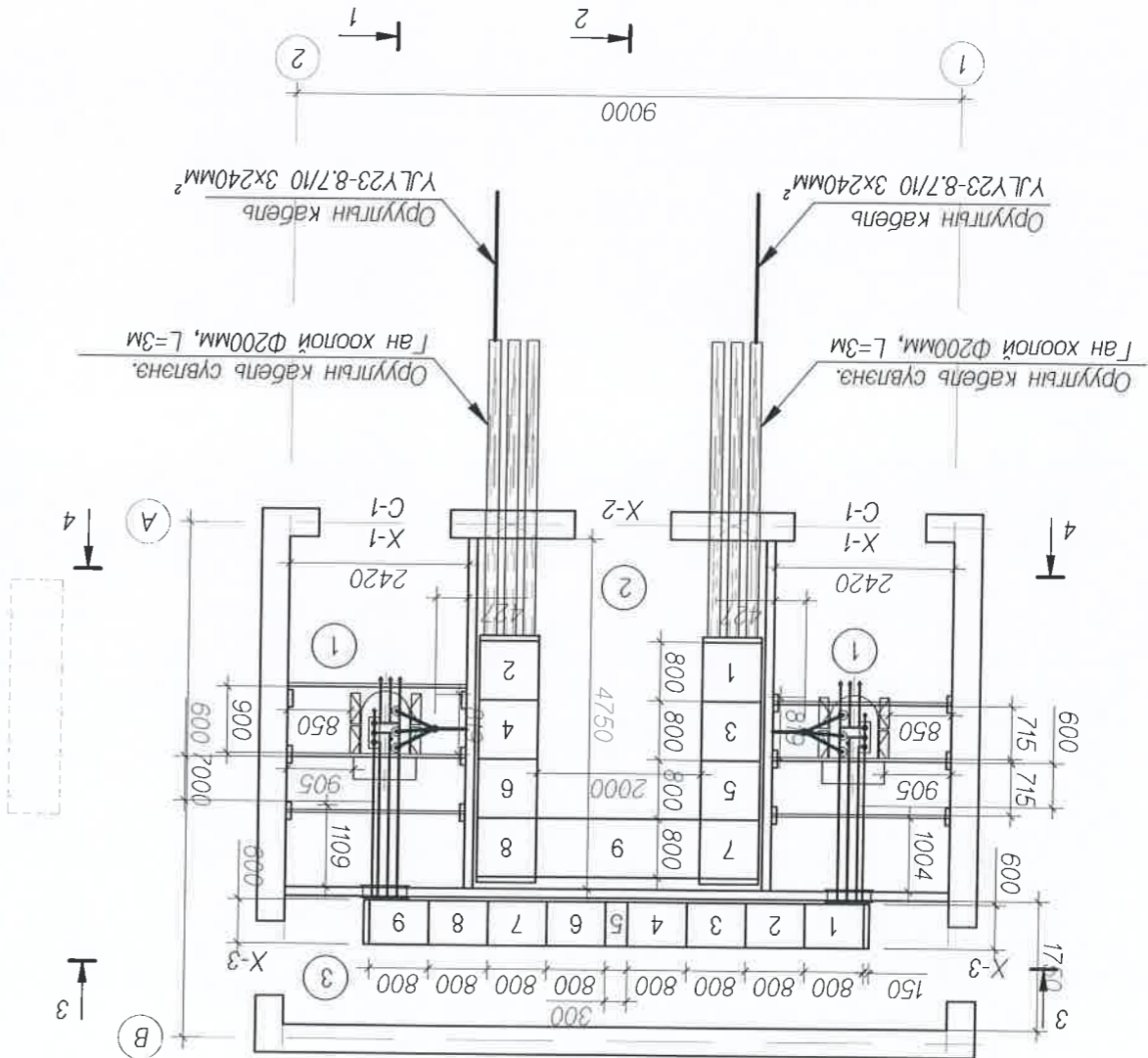
№	ӨРӨНИЙ НЭР	ТАЛБАН, (м ²)
1	Хүчний трансформатор (2ш)	2x9.0
2	10кВ-ын хуваарлах байгууламж	14.70
3	0.4кВ-ын хуваарлах байгууламж (1ш)	21.0

ӨРӨНИЙ ТОДОРХОЙЛОЛТ

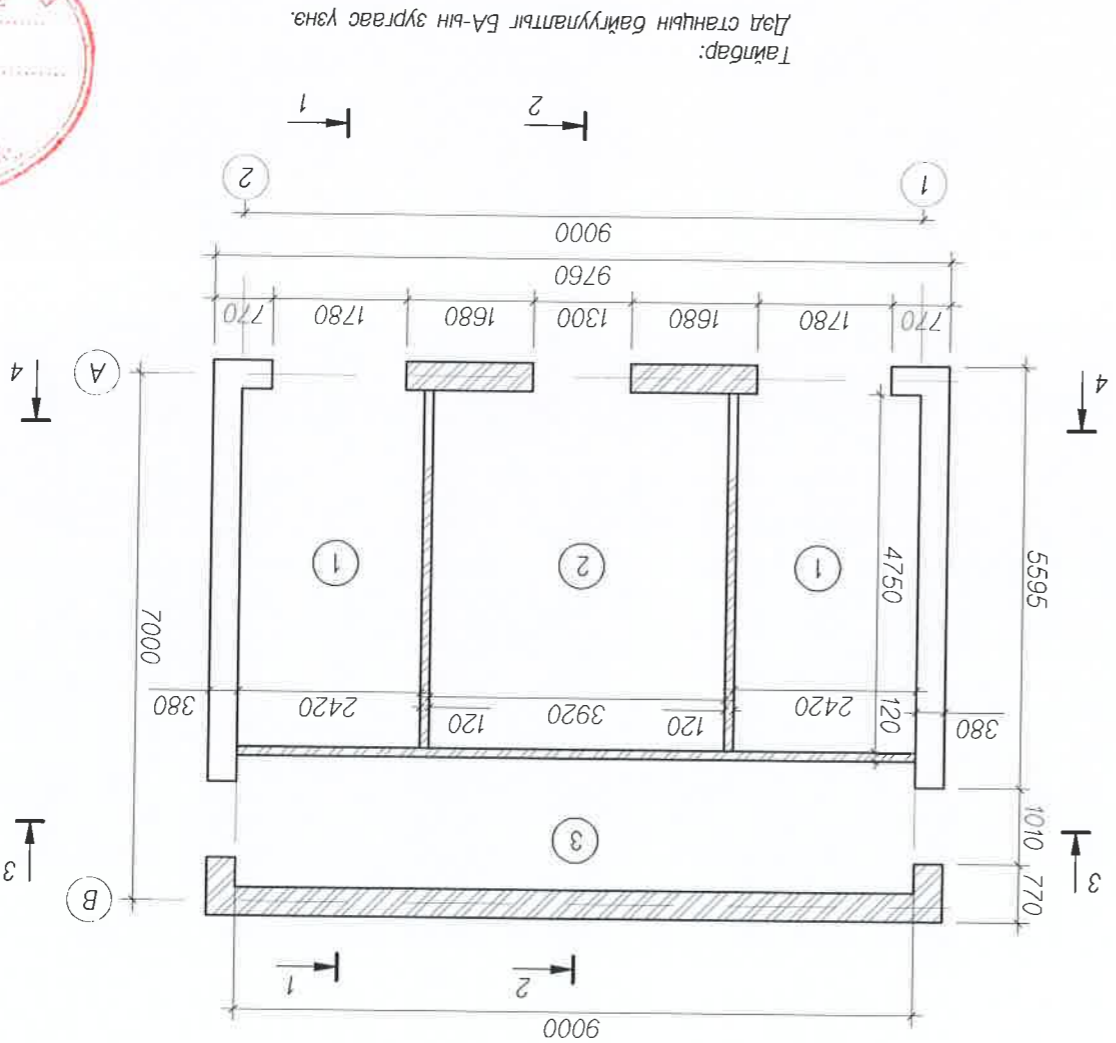
Улаанбаатар хот. Банкнүүх дүүрэг. 14-р хороо "ЗУРГААН ТАЛТ" ХХК-ЫН ГЭР ХОРООЛЧИН ДАХИН ТӨЛӨВЛӨЛТ Дэд өртөө /ХТТ-IV/		Захирагч Ц.Нямсүрэн	Инженер М.Төмөр	Гүйцэтгэгч М.Төмөр	Шалгасан Г.Нарантуяа	Улаанбаатар хот. Банкнүүх дүүрэг. 14-р хороо "ЗУРГААН ТАЛТ" ХХК-ЫН ГЭР ХОРООЛЧИН ДАХИН ТӨЛӨВЛӨЛТ Дэд өртөө /ХТТ-IV/
Масштаб: 1:		Байгуулалт		ET шифр:		Улаанбаатар хот. Банкнүүх дүүрэг. 14-р хороо "ЗУРГААН ТАЛТ" ХХК-ЫН ГЭР ХОРООЛЧИН ДАХИН ТӨЛӨВЛӨЛТ Дэд өртөө /ХТТ-IV/
2015он		А3		9		36

№	БАЙГУУЛАЛТ ӨРӨНИЙ ДАХЬ ДУГААР	ӨРӨНИЙ ДУГААР	ТОНОГ ТӨХӨӨРӨМЖИЙН НЭР
1	1-9	2	КСО-386 хороо /10кВ/
2	7	1	Хүчний трансформатор, 400кВА
3	1-9	3	ШО-70 маягийн вейж, 0.4кВ

ТОНОГ ТӨХӨӨРӨМЖИЙН ТОДОРХОЙЛОЛТ



ТЕХНОЛОГИЙН БАЙГУУЛАЛТ, М:1:100

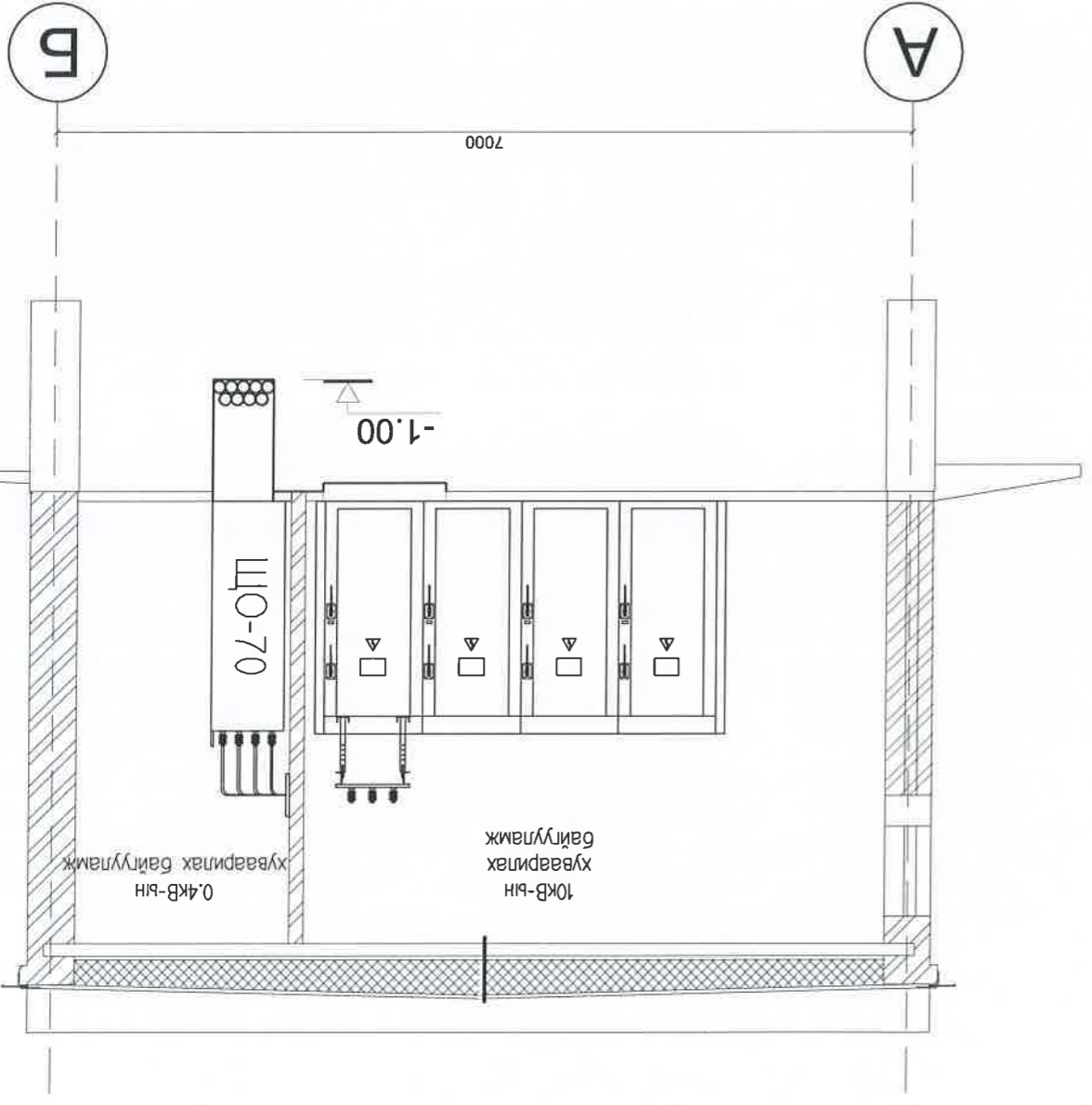
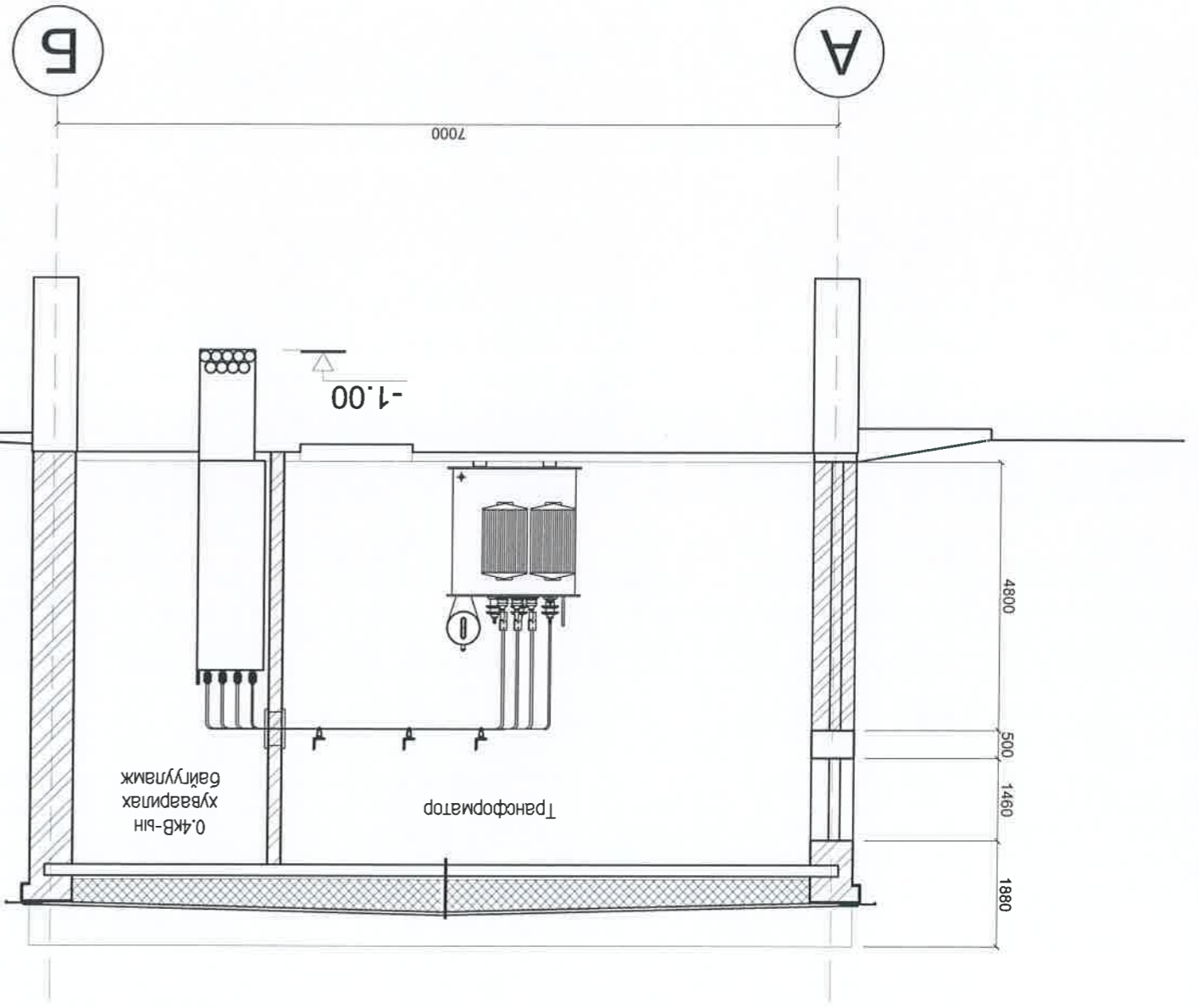


ДЭД СТАНЦЫН БАЙГУУЛАЛТ, М:1:100

БАЙГУУЛАЛТ



ОТЛОЛ 1-1, 2-2
M1:50



Цэвэрлэх ажлын зураг
Урьдчилсан үзүүлэлт
"АР БЭН" АЛТАЙ "ХХК"
Баянзүрх дүүрэг, 40/01
Утас: 9911402, 1140288

Захирагч
Ц.Нямсүрэн

Инженер
М.Төмөр

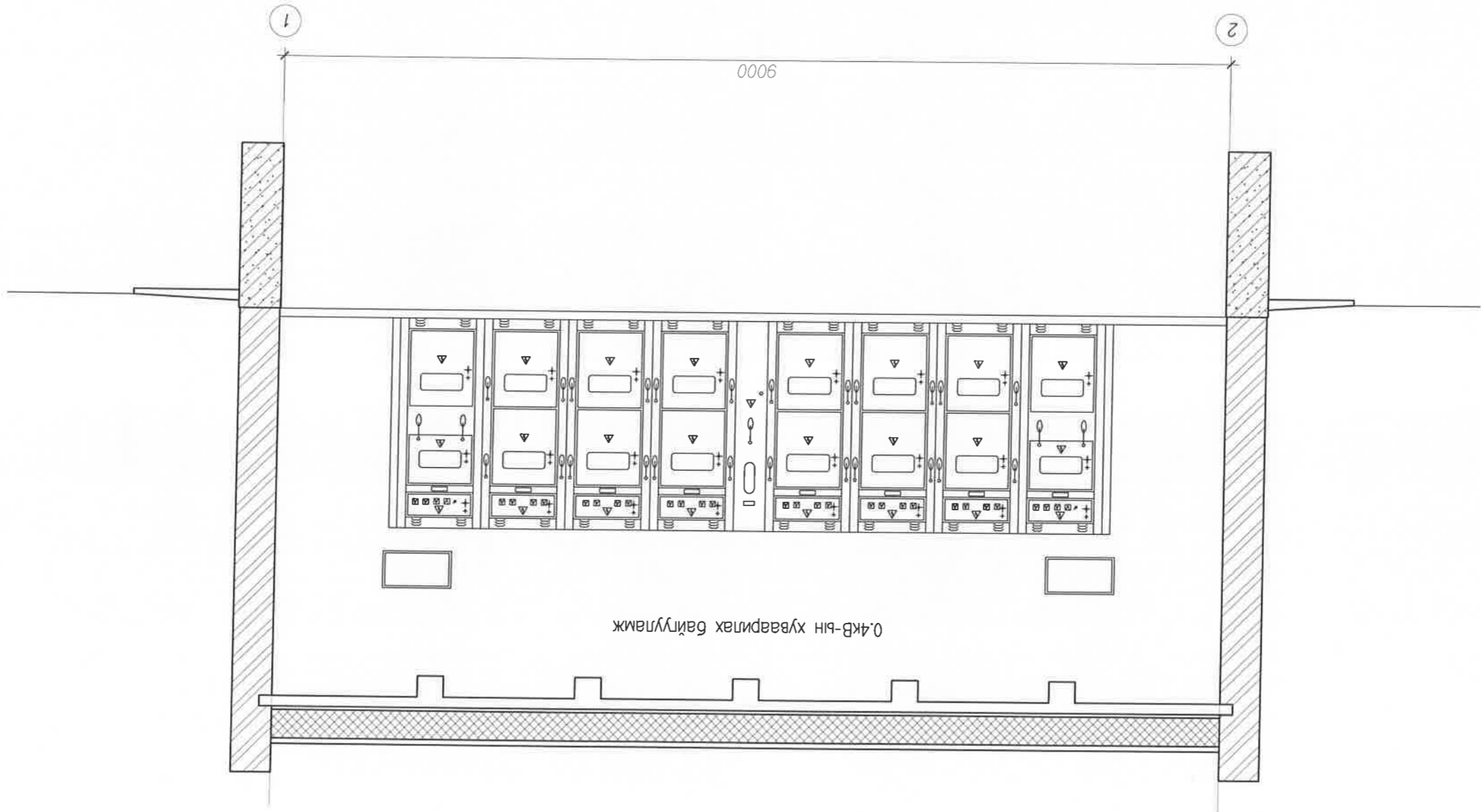
Г.Нарантуяа
Гүйцэтгэсэн

Улаанбаатар хот, Баянзүрх дүүрэг, 14-р хороо
"ЗУРГААН ТАЛТ" ХХК-ЫН ГЭР ХОРООЛЫН/ДАХИН ТӨЛӨӨЛӨЛТ
Дэд өргөө /ХТН-И/

Масштаб: 1:
Ц

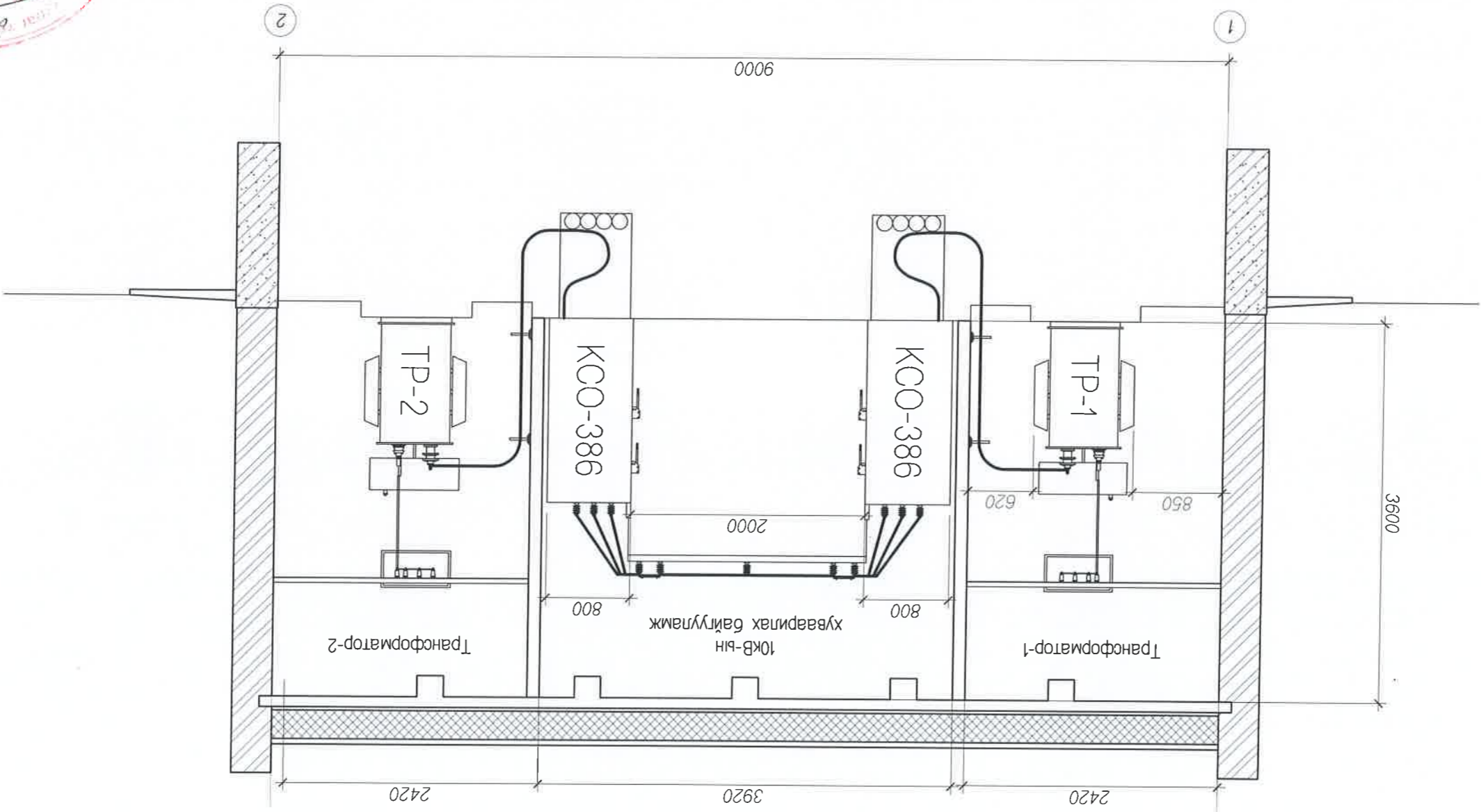
2015 он
А3
10
36

2015 он		Шифр: АБ-А 187-15 ПЦ		Улаанбаатар хот. Баянзүрх дүүрэг. 14-р хороо "ЗУРГААН ТАЛТ" ХХК-ЫН ГЭР ХОРООДЫН ДАХИН ТӨЛӨВЛӨЛТ Дэд өртөө /ХТТ-И/	Цэвэр, жолооны арга төлөв Урвал, суурилуулалтын "АР БЭЛ АЛТАЙ" ХХК Улаанбаатар хот. Баянзүрх дүүрэг. 14-р хороо Шифр: АБ-А 187-15 ПЦ
А3	И	А3	И		
Масштаб: 1:		Отгон 3-3		Захирагч Ц.Нямсүрэн	Инженер М.Төмөр
Масштаб: 1:		Отгон 3-3		Үйлдэгч М.Төмөр	Шалгагч Г.Нарантуяа
Масштаб: 1:		Отгон 3-3		Үе шилт хуудас Бүх хуудас	36



ОТТЛОЛ 3-3, М1:50

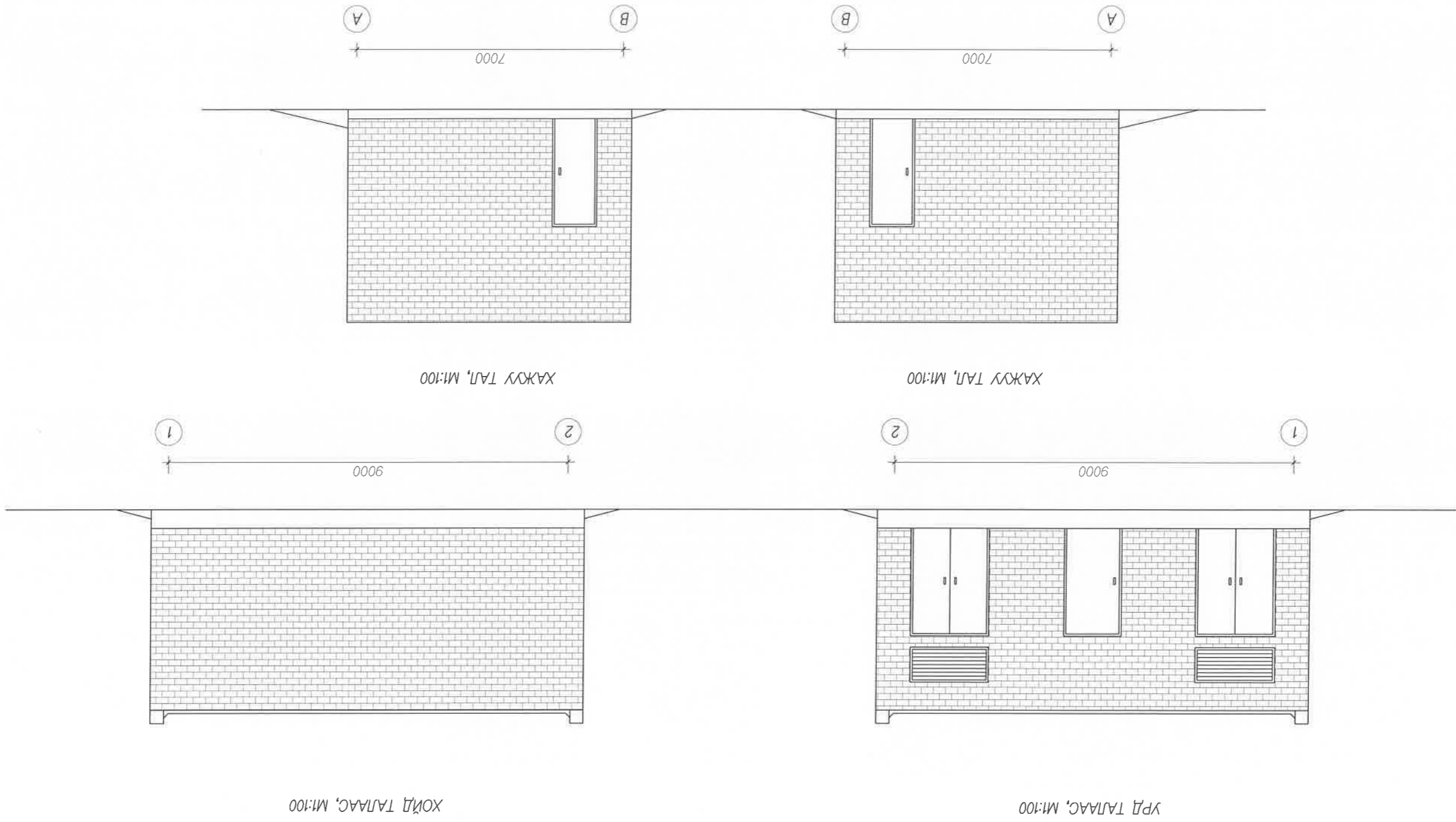
ОТТОН 4-4, М1:50



Улаанбаатар хот. Баянзүрх дүүрэг. 14-р хороо "ЗУРГААН ТАЛТ" ХХК-ЫН ГЭР ХОРООЛЫН ДАХИН ТӨЛӨВЛӨЛТ ДЭД ЭРТӨӨ /ХТТ-IV/		Улаанбаатар хот. Баянзүрх дүүрэг. 14-р хороо "ЗУРГААН ТАЛТ" ХХК-ЫН ГЭР ХОРООЛЫН ДАХИН ТӨЛӨВЛӨЛТ ДЭД ЭРТӨӨ /ХТТ-IV/	
Захиран	Ц.Нямсүрэн	ЭТ шифр:	АБ-А 18/7-15 П1
Инженер	М.Төмөр	М шифр:	20150H
Гүйцэтгэсэн	М.Төмөр	А3	12
Шалгасан	Г.Нарантуяа	Үе шат	хуулаас
		Бүх хуулаас	36



ДЭД СТАНЦЫН НҮР ТАЛУУД



Улаанбаатар хот, Баянзүрх дүүрэг, 14-р хороо
 Ургамт, оюунгүйтмэл



АР БЭН, АТГАЙ "ХХК"
 Баянзүрх дүүрэг, 4006/1
 Улаанбаатар хот, 15000
 Тус: 99114625, 71422888

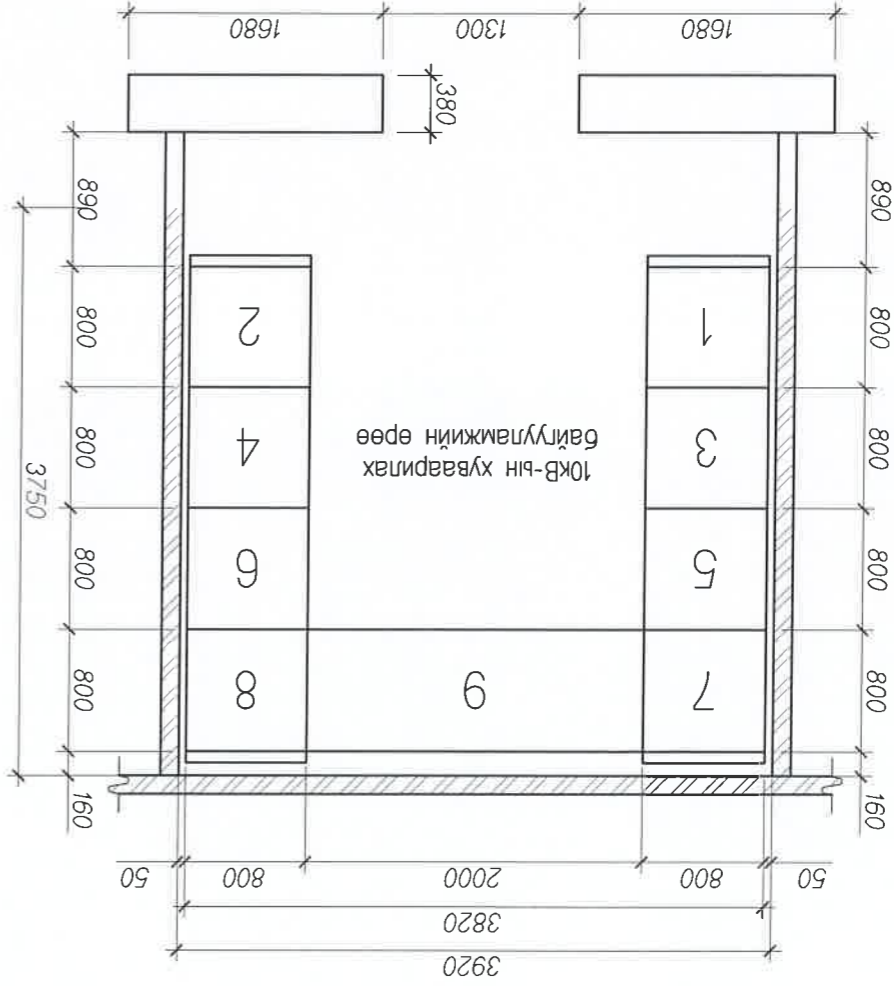
Захирагч Ц.Нямсүрэн
 Инженер М.Төмөр
 Гүйцэтгэгчид М.Төмөр
 Шалтгаан Г.Нарантуяа

Handwritten signature and notes

Улаанбаатар хот, Баянзүрх дүүрэг, 14-р хороо
 "ЗУРГААН ТАЛУУ" ХХК-ЫН ГЭР ХОРООЛЫН ДАХИН ТӨЛӨВЛӨЛТ ДЭД ӨРТӨӨ /ХТН-И/

Масштаб: 1:		
1/8 шерт	хууцаг	6/х хууцаг
А3	13	36
20150Н		

10КВ-ЫН ХУВААРИЛАХ БАЙГУУЛАМЖ



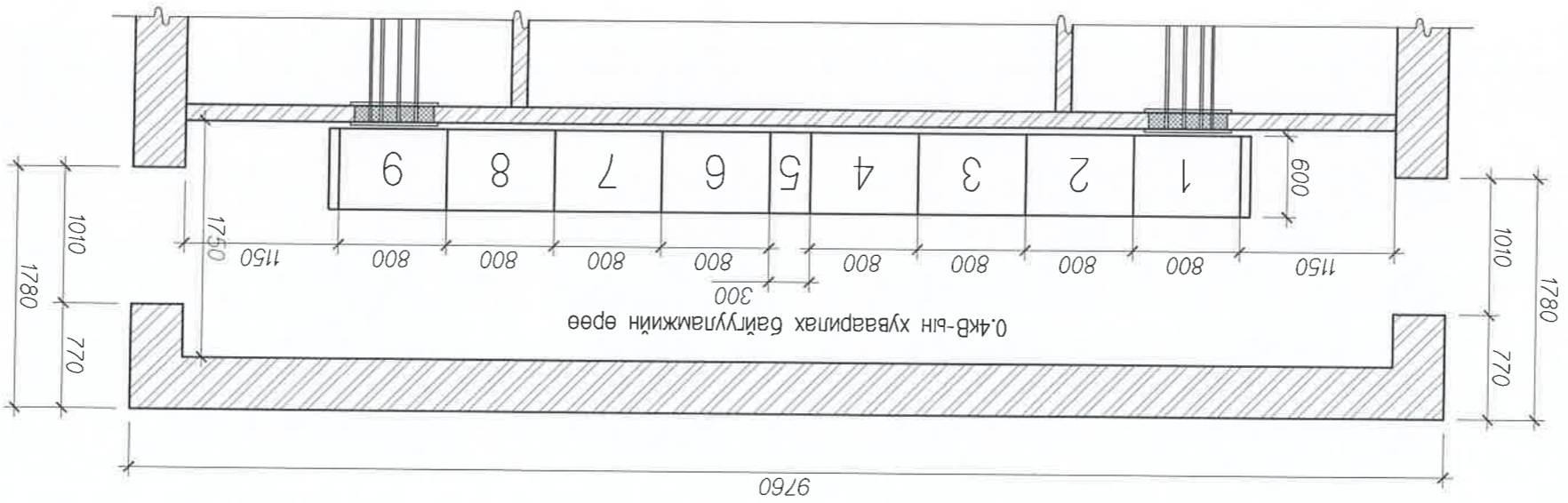
Толдохйлонт

№	НЭР	МАЯГ	НЭГЖ	ТОО	ТАЙЛААР
1	Ачвалан таслагч бүхий 10кВ-ын оруулгын хорго	КСО-386-КН-03-630 УЗ	ком	2	Үч №1,2
2	Ачвалан таслагч, гал хамгаалагч бүхий трансформаторын хорго	КСО-386-КН-04-400 УЗ	ком	2	Үч №3,4
3	Ачвалан таслагч бүхий 10кВ-ын шугамын хорго	КСО-386-КН-03-400 УЗ	ком	4	Үч №5,6,7,8
4	2 талдаа хуурай салгууртай шинийн гур	ШМР-2 УЗ	ком	1	Үч №9
5	Хажуугийн самбар		ком	4	
6	Хөнгөнцагаан шин 60х5мм		м	36	
7	Шинийн бүрээс /шар/		м	12	
8	Шинийн бүрээс /ногоон/		м	12	
9	Шинийн бүрээс /улаан/		м	12	
10					
11					



Улаанбаатар хот. Баянзүрх дүүрэг. 14-р хороо "ЗУРГААН ТАЛТ" ХХК-ЫН ГЭР ХОРООЛЫН ДАХИН ТӨЛӨВЛӨЛТ Дэд өртөө /ХТП-И/				Цэвэр, сунгуурын	Ар БЭЛ АЛТАЙ ХХК
Захирагч	Ц.Нямсүрэн	Инженер	М.Төмөр	Инженер	Ар БЭЛ АЛТАЙ ХХК
Гүйцэтгэгч	М.Төмөр	Г.Нарантуяа	Г.Нарантуяа	Инженер	Ар БЭЛ АЛТАЙ ХХК
Шалгаван	М.Төмөр	М.Төмөр	М.Төмөр	Инженер	Ар БЭЛ АЛТАЙ ХХК
ET шифр:	АБ-А 18/7-15 ПЦ	ET шифр:	АБ-А 18/7-15 ПЦ	ET шифр:	АБ-А 18/7-15 ПЦ
Масштаб: 1:	10кВ-ын хуваарилах байгууламж	Масштаб: 1:	10кВ-ын хуваарилах байгууламж	Масштаб: 1:	10кВ-ын хуваарилах байгууламж
2015он	АЗ	14	36	2015он	АЗ

0.4KB-ЫН ХУВААРИЛАХ БАЙГУУЛАМЖ



ТОДОРХОЙЛОЛТ

№	НЭР	МАЯГ	НЭГЖ	ТОО	ТАЙЛБАР
1	0.4KB-ын гар салгуур, автомат таслуур бүхий оруулгын ячеик, 1000А	ШО-70-3-20 УЗ	КОМ	2	ҮЧ №1,9
2	0.4KB-ын гар салгуур, гал хамгаалагч бүхий шугамын ячеик, 2x400А, 2x250	ШО-70-3-03 УЗ	КОМ	2	ҮЧ №2,8
3	0.4KB-ын гар салгуур, гал хамгаалагч бүхий шугамын ячеик, 4x250А	ШО-70-3-02 УЗ	КОМ	2	ҮЧ №3,7
4	0.4KB-ын гар салгуур, гал хамгаалагч бүхий шугамын ячеик, 2x250А, 2x100А	ШО-70-3-01 УЗ	КОМ	2	ҮЧ №4,6
5	0.4KB-ын гар салгуур, автомат таслуур бүхий секц холбогч, 1000А	ШО-70-3-37 УЗ	КОМ	1	ҮЧ №5
6	Хажуулигн самбар		КОМ	2	
7	Дотоод хэрэгцээний самбар		КОМ	1	
8	Тоолуурын самбар		КОМ	2	
9	Хөнгөнцагаан шин 10x100мм	АД31Т	М	45	
10	Хөнгөнцагаан шин 8x80мм	АД31Т	М	15	
11	Шиний бүрээс /шар		М	15	
12	Шиний бүрээс /ногоон		М	15	
13	Шиний бүрээс /улаан		М	15	
14					

Улаанбаатар хот, Баянзүрх дүүрэг, 14-р хороо
 "ЗУРГААН ТАЛТ" ХХК-ЫН ГЭР ХОРООЛЧИЙН ДАХИН ТӨЛӨВЛӨЛТ ДЭД ӨРТӨӨ /ХТ-IV/
 ЭХЭМТ ОЮУНГЭЛТЭЙ

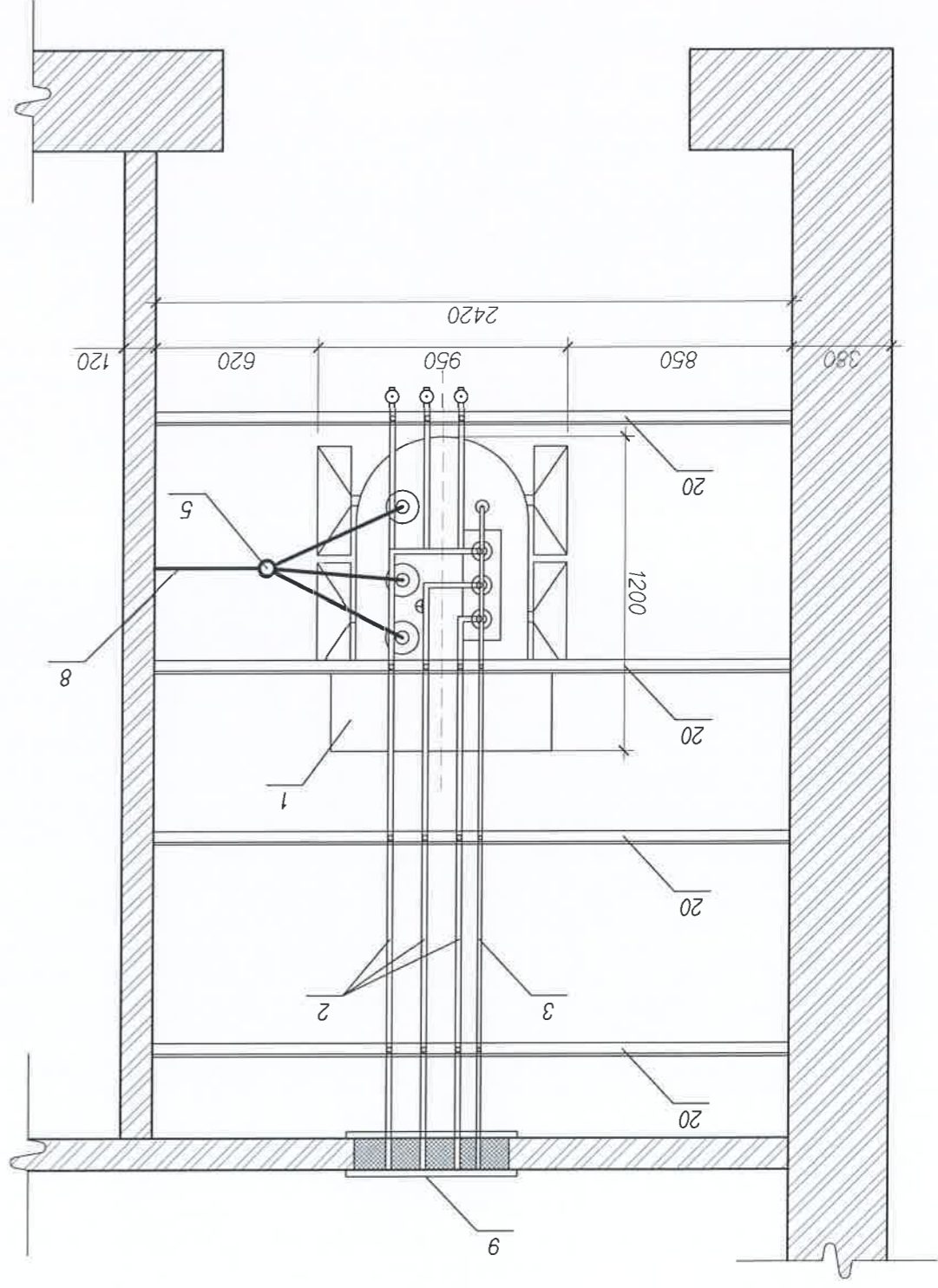
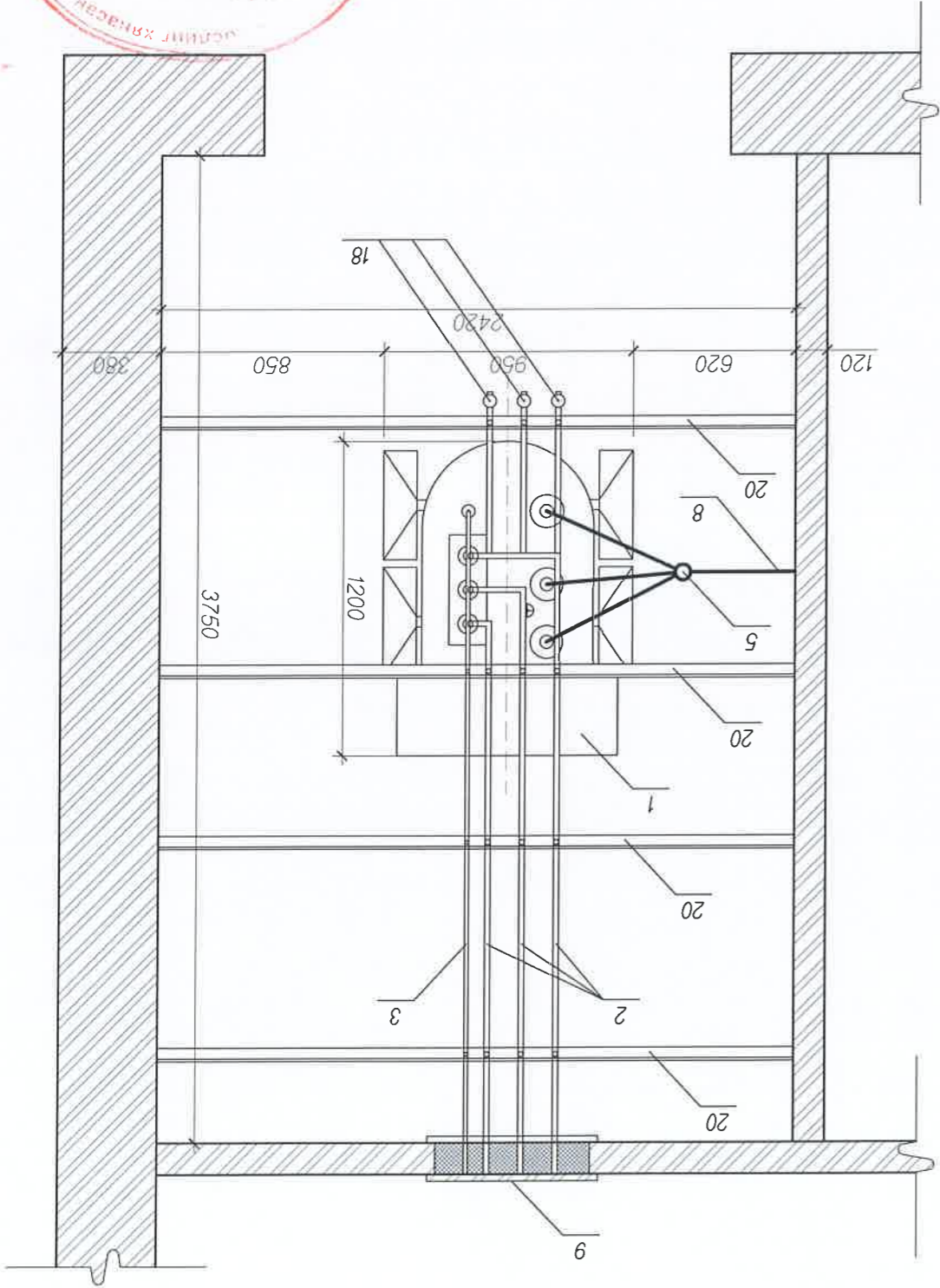
Улаанбаатар хот, Баянзүрх дүүрэг, 14-р хороо
 "ЗУРГААН ТАЛТ" ХХК-ЫН ГЭР ХОРООЛЧИЙН ДАХИН ТӨЛӨВЛӨЛТ ДЭД ӨРТӨӨ /ХТ-IV/
 ЭХЭМТ ОЮУНГЭЛТЭЙ

АР БЭЛ, АЛТАЙ "ХХК"
 Баянзүрх дүүрэг, 14-р хороо, 14-р хороо
 Улаанбаатар хот, Баянзүрх дүүрэг, 14-р хороо

Захирагч	Л.Нямсүрэн
Инженер	М.Төмөр
Үйлдэгчсэн	М.Төмөр
Шалгасан	Г.Нарантуяа
ЭТ шифр:	АБ.А 18/7-15 ПЦ
Масштаб: 1:	ПЦ
№ шлт	хууль
Бүх хууль	
А3	15
36	
20150Н	



ХҮЧНИЙ ТРАНCFOPMАTOPЫН ЗАНГЛГАА-1

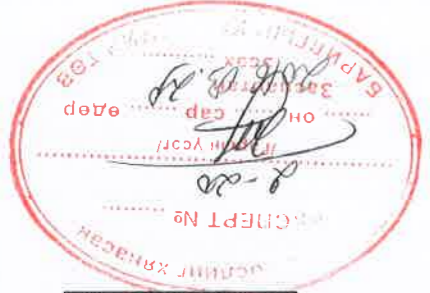


Цэвэрлэлийн үйлчилгээний байр
Улаанбаатар хот, Баянзүрх дүүрэг, 16-р хороо
Улаанбаатар хот, Баянзүрх дүүрэг, 16-р хороо
Хүчлийн трансформаторын зангилаа-1



“АР БЭЛ АЛТАЙ” ХХК
Баянзүрх дүүрэг, 40/01
Улс 9911465, 1452999

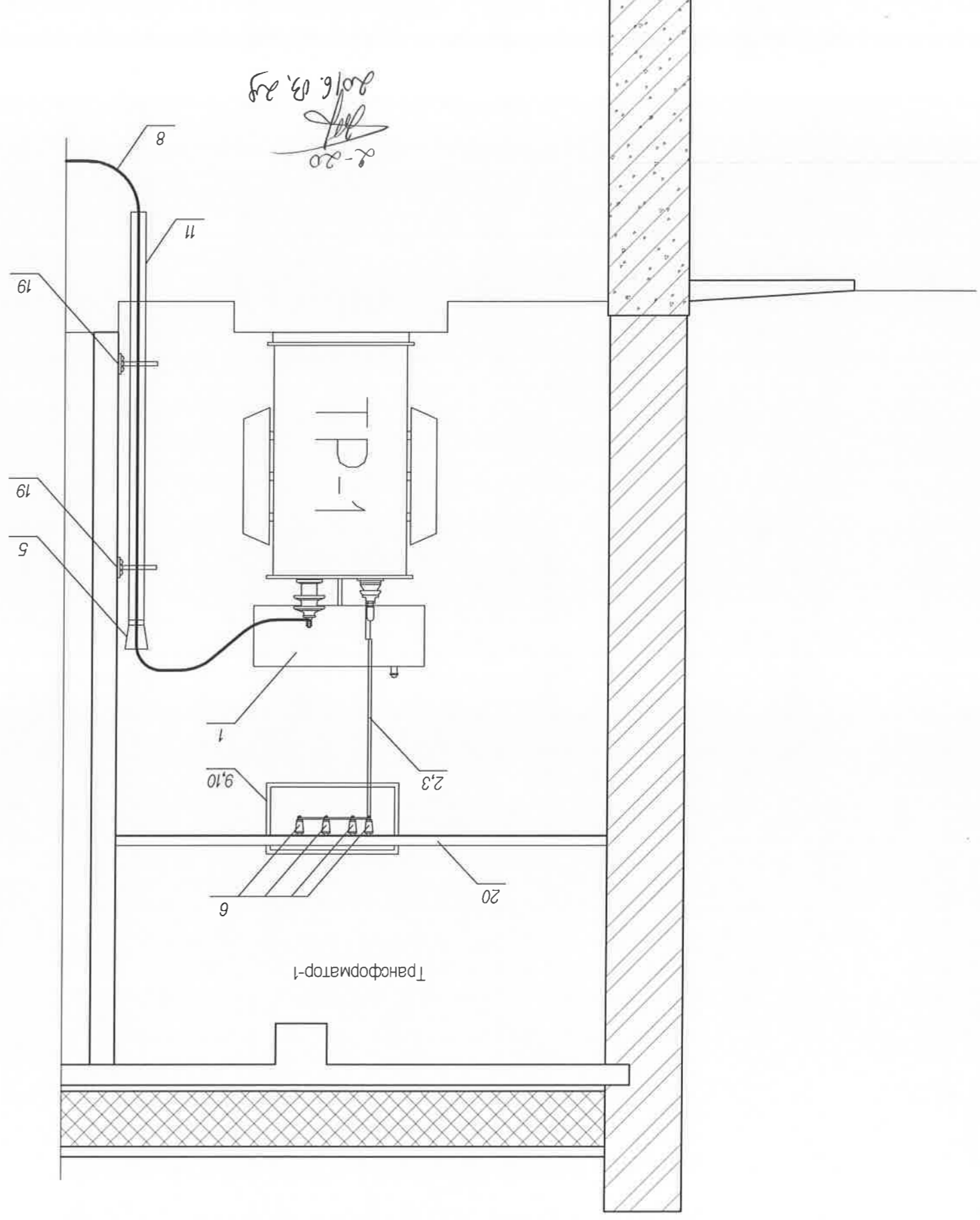
Улаанбаатар хот, Баянзүрх дүүрэг, 16-р хороо	Хүчлийн трансформаторын зангилаа-1	М.Төмөр	Ц.Нямсүрэн	Захирагч
Улаанбаатар хот, Баянзүрх дүүрэг, 16-р хороо	Хүчлийн трансформаторын зангилаа-1	М.Төмөр	Ц.Нямсүрэн	Инженер
Улаанбаатар хот, Баянзүрх дүүрэг, 16-р хороо	Хүчлийн трансформаторын зангилаа-1	М.Төмөр	Ц.Нямсүрэн	Гүйцэтгэсэн
Улаанбаатар хот, Баянзүрх дүүрэг, 16-р хороо	Хүчлийн трансформаторын зангилаа-1	М.Төмөр	Ц.Нямсүрэн	Шалгагсан



Масштаб: 1:
Ц

2015 он
АЗ 16 36

ХҮЧНИЙ ТРАНСФОРМАТОРЫН ЗАНГИЛАА-2



0.4кВ-ын тусгаарлагчуудыг 50х50х5мм-ийн булан ганд болгоор бэхлэнэ. Эдгээр тогтоочийг барилгын хананд хийгдсэн шигдээс төмөрт галнаж, давхар бооно. Тусгаарлагч бэхлсэн эгээр төмрүүдийг дотор газардуулгыг хүрээнд 25х4мм-ийн туузан төмрөөр 2 талаар нь галнаж холбоно. Бүх галнаасуудыг цахилгаан нуман галнуураар Э-42 электротодор ГОСТ 4056-63-ын даруу галнага.

Бүх металл хийцүүдийг саврал өнгийн ГП20 ГОСТ 4056-63, ПФ-115 ГОСТ 6465-63 наалантай будгаар будна. "А" фазыг шар, "В" фазыг ногоон, "С" фазыг улаан өнгийн шин тусгаарлах бүрээсээр бүрээ.

Газардуулгын боолт болон "Шин"-үүдийн цахилгаан дамжуулахаар шүргэлцэх гадаргуунуудын бүтцийг сайтар цэвэрлэн ТУ36-513-69 кварц вазелинаар тоолно.

Тайлбар

№	НЭР	МАЯГ	НЭГЖ	ТОО	ТАЙЛАР
1	Ш=400кВА чадалтай Ун=10/0.4кВ хүчдэлтэй хүчний трансформатор	ТМ-400	ш	2	
2	Фазын хөнгөнцөгөгөө шин, 10х100мм	АД31Т	м	45	
3	Нойлын хөнгөнцөгөгөө шин, 8х80мм	АД31Т	м	15	
4	Газардуулгын зэс шин, 35х1мм		м	6	
5	10кВ-ын төгсгөлийн муфты	ГУСТ-01/3Х-70-120	ком	2	
6	0.4кВ-ын тулгуур изолятор	НО-1-2.5 У3	ш	16	
7	Газардуулгын дамжуулагч утас	ПВ3 1х25мм ²	м	3	
8	3х120мм ² огтлолтой 10кВ-ын хүчний кабель	УЛГ-23	м	10	
9	Нэвтрэх хавтан	АЛЭИД400	ком	2	
10	Минерал хөвөн		м ³	0.02	
11	Ган хоолой, L=3м	Ф100мм	ш	2	
12	Трансформаторын хөндөл		ком	2	
13	Шайбтай болт	М10х25	ком	36	
14	Болт, гайка, шайба	М8х24	ком	4	
15	Болт	М8х24	ком	16	
16	Шин баригч	ШП-1-375-АУ1	ш	32	
17	Шинийн бүрээс /шар, ногоон, улаан/		м	45	
18	0.4кВ-ын хэт хүчдэл хязгаарлагч	РВН-0.5 У1	ш	2	
19	10кВ-ын кабель бэхлэх хийц		ком	4	
20	0.4кВ-ын тулгуур изоляторын тогтоогч /булан төмөр 50х50х5мм, L=240мм		ш	8	
21	Тогтоочийн бэхлэгч /булан төмөр 50х50х5мм, L=240мм		ш	12	
22	Болт, эрэг, дарагч	М12х30	ком	16	

Улаанбаатар хот. Баянзүрх дүүрэг. 16-р хороо
 "ЗУРГААН ТАЛТ" ХХК-ЫН ГЭР ХОРООЛЛЫН ДАХИН ТӨЛӨВЛӨЛТ ДЭЭ ЭРТӨӨ /ХТТ-И/

Элсүүлсэн: 2015.08.10
 Өргөтгөлийн үйлчилгээний хэлтэс
 Улаанбаатар хот, 15000

Ар БЭН АЛТАЙ "ХХК"
 Баянзүрх дүүрэг, 40017
 Улаанбаатар хот, 15000

Шалтгаан
 Г.Нарантуяа

Гүйцэтгэсэн
 М.Төмөр

Инженер
 М.Төмөр

Захирагч
 Ц.Нямсүрэн

Хүчний трансформаторын зангилаа-2

ЭТ шифр: АБ.А 18/7-15 ПЦ

Масштаб: 1: ПЦ

2015.08.10

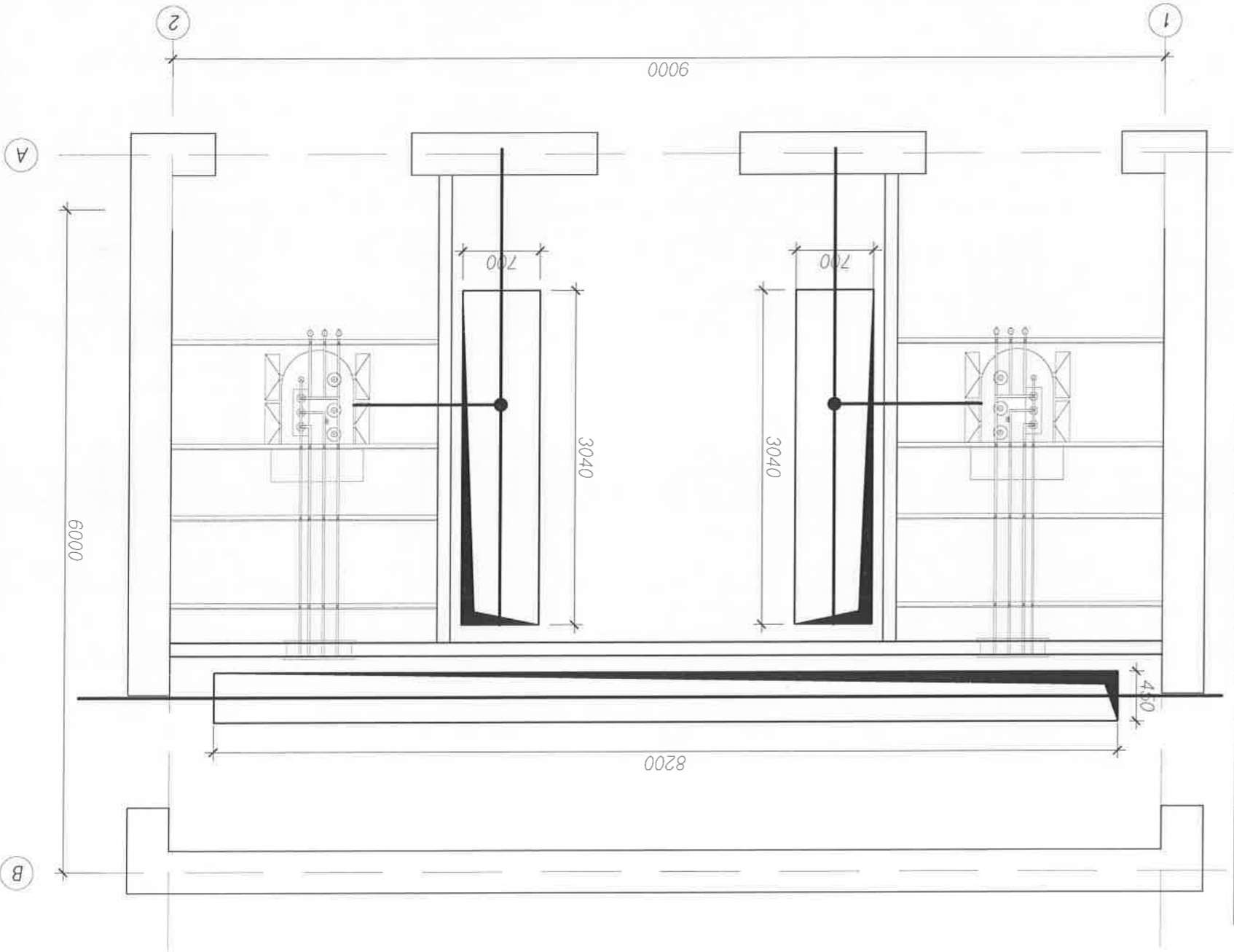
АЗ 17 36

в шт хүчээс бүх хүчээс

КАБЕЛИЙН СУВАГЧЛАЛ БОЛОН КАБЕЛЬ ТАВИЛТЫН ЗУРАГ

КАБЕЛИЙН ХҮСНЭГТ

№	ЭХЛЭЛ	ТӨГСӨЛ	МАЯГ	ОТЛОН /мм ² /	УРТ /м/	ТАЙЛААР
10КВ-ЫН ХҮЧНИЙ КАБЕЛЬ						
1	Эх үүсвэр	Оролт №1, ХБ10КВ яч№1	УЛҮ23-8.7/10	3х240	"	
2	Эх үүсвэр	Оролт №1, ХБ10КВ яч№1	УЛҮ23-8.7/10	3х240	"	
3	10КВ-ын ХБ-ын яч №3	Трансформатор №1	УЛҮ23-8.7/10	3х120	5	
4	10КВ-ын ХБ-ын яч №4	Трансформатор №2	УЛҮ23-8.7/10	3х120	5	
0.4КВ-ЫН ХҮЧНИЙ КАБЕЛЬ						
5	0.4КВ-ын ХБ-ын яч №1	Дотоод хэрэгцэний кабар /ДХС-1/	ВВГ	3х25+1х16	6	
6	0.4КВ-ын ХБ-ын яч №2	Дотоод хэрэгцэний кабар /ДХС-1/	ВВГ	3х25+1х16	12	
7	Дотоод хэрэгцэний кабар /ДХС-1/	Буруулагч т-р-р	ВВГ	2х2.5	12	
8	Дотоод хэрэгцэний кабар /ДХС-1/	Буруулагч т-р-р	ВВГ	2х2.5	12	



Цэвэрлэх, хэргийн зориулалтын
Урвалт, сургуулийн
"АР БЭЛ АЛТАЙ" ХХК
Баянзүрх дүүрэг, 40.067
Утас: 9811465, 145988
E-mail: arbel@arbel.mn

Захирагч
Ц.Нямсүрэн

Инженер
М.Төмөр

Гүйцэтгэсэн
М.Төмөр

Г.Нарантуяа

Улаанбаатар хот, Баянзүрх дүүрэг, 14-р хороо
"ЗУРГААН ТАЛТ" ХХК-ЫН ГЭР ХОРООЛЫН ДАХИН ТӨЛӨВӨЛТ ДЭД ӨРТӨӨ /ХТТ-И/

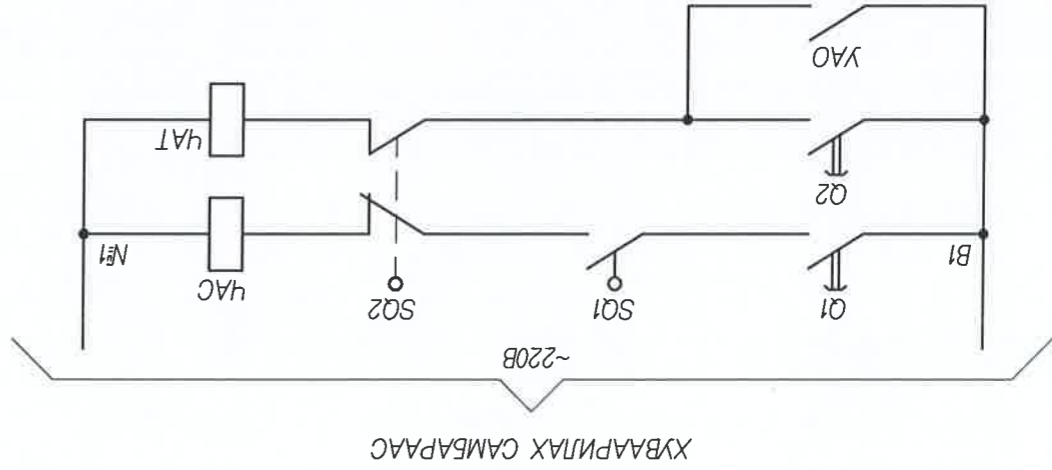
Кабелийн сувагчлал болон
кабелийн тавилтын зураг
№ шат хуудас бүх хуудас
Масштаб: 1:
ЦЦ
А3
18
36
2015он

10КВ-ЫН ОРЛОТ, ГАРАЛТЫН ШУГАМЫН ЦАХИЛГААН ЗАРЧИМЫН БҮДҮҮВЧ

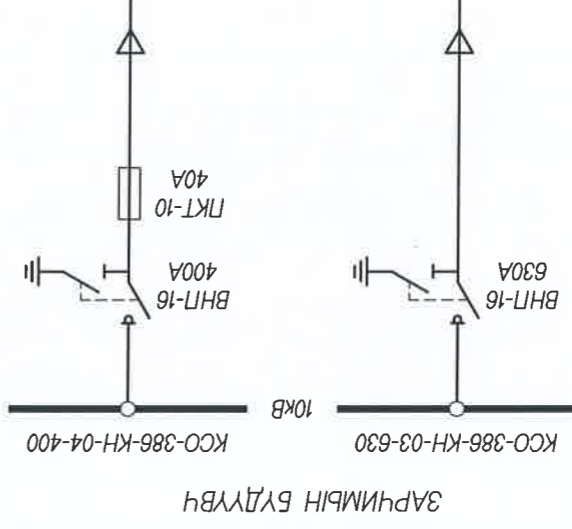
ТОДОРХОЙЛОЛТ

БАЙРЛАХЫН ТЭМДЭГ- ЛЭГЭЭ	НЭР	ТОО	ТАЙЛААР
ХАЙРЦАГ, КСО-386			
QA1	Таслуурын дамжуурын блок авалцуурын байрлал	1	
QA2	Таслуурын блок авалцуурын байрлал	1	
Q1, Q2	Таслуурын удирдлагын удирдах товчуур	2	
QAС	Таслуурыг залгах цахилгаан соронзон, ~220В	1	
ЧАТ	Таслуурыг салгах цахилгаан соронзон, ~220В	1	
УАО	Таслуурын дамжуурын блок авалцуурын байрлал	1	тайбар үзэх

Тайбар: Дээрх хэлхээ нь гал хамгаалалчийн шатсан үед трансформаторын самбарын ачаалал таслуурыг автоматаар унтрах тоноглолуудыг захиалагдах зориулсан хэлхээ юм.



ХУВААРИЛАХ САМБАРААС



ЗАРЧИМЫН БҮДҮҮВЧ

Улаанбаатар хот. Баянзүрх дүүрэг. 14-р хороо
Урсгал, орон сууцны тээвэр

АР БЭЛ АЛТАЙ "ХХК
Баянзүрх хот, дүүрэг, хороо, 4001
Утас: 9711405, 1140000

Улаанбаатар хот. Баянзүрх дүүрэг. 14-р хороо "ЗУРГААН ТАЛТ" ХХК-ЫН ГЭР ХОРООЛЧИН ДАХИН ТӨЛӨӨЛӨЛТ ДЭГ ЭРТӨӨ /ХТТ-И/	Захирал Ц.Нямсүрэн	Инженер М.Төмөр	Гүйцэтгэсэн М.Төмөр	Шалгасан Г.Нарантуяа
Масштаб: 1:1	10кВ-ын орлолт, гаралтын шугамын цахилгаан зарчимын бүдүүвч	ЭГ шифр: ET шифр:	2015 он 19 36	

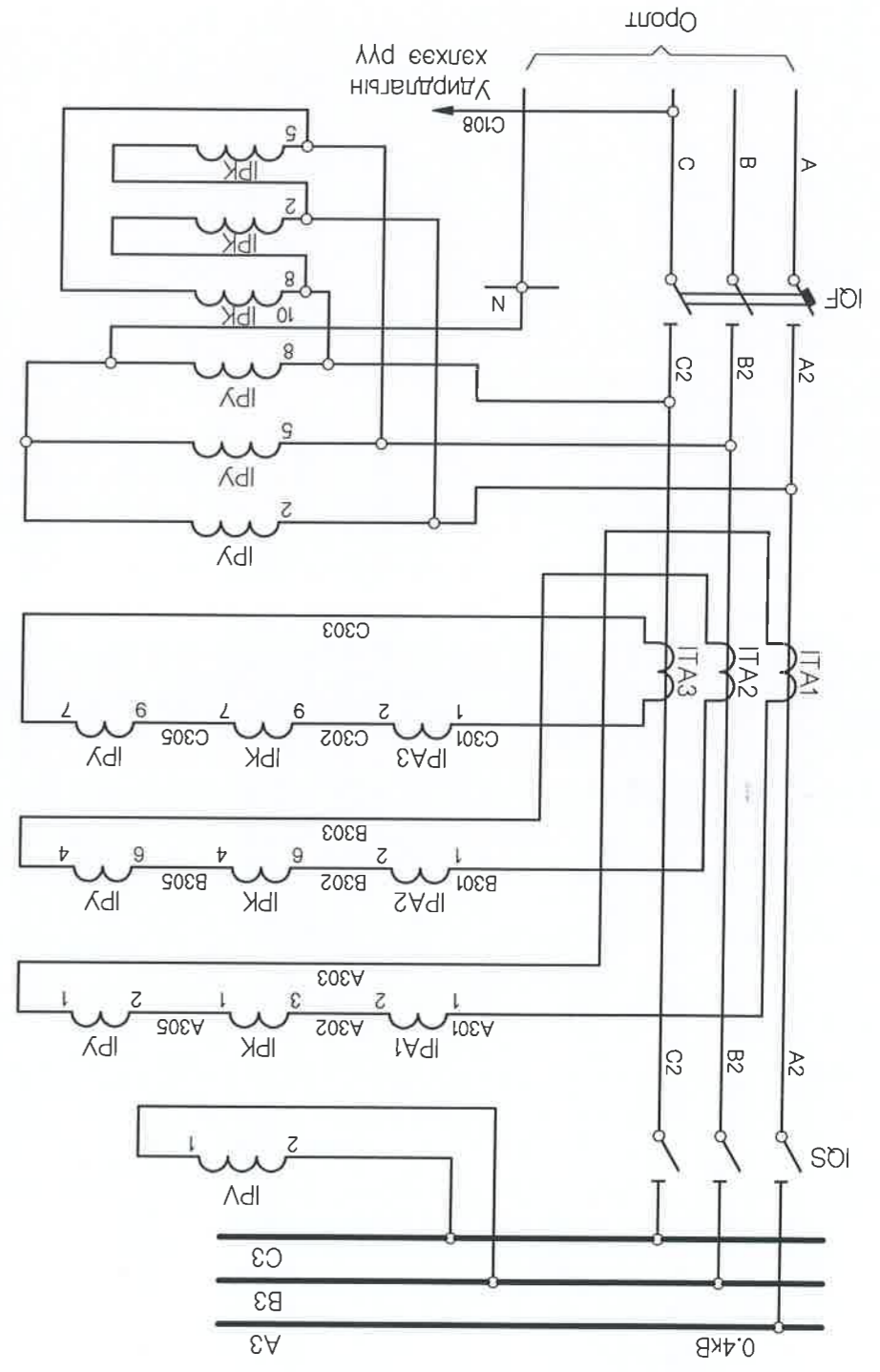
ТРАНСФОРМАТОРЫН 0.4КВ-ЫН ОРЛОТ, ЦАХИЛГААН ЗАРЧИМЫН БҮДҮҮВЧ

ТОДОРХОЙЛОЛТ

БАЙРАЛЫН ТЭМДЭГ-ЛЭГЭЭ	НЭР	ТОО	Тайлбар	Тайлбар
PA1.PA3	Амперметр ЭЗ77, 50Гц, 0...800/5 А	3		ЦО-70-3-20 УЗ. Оронт №1(2), 1000 А
I(II)PV	Вольтметр ЭЗ77, 50Гц, 0...500В	1		
I(II)S	Олон төрлийн ажиглагатай сонин залуур УЛ5312-А89 УЗ	1		ЦО-70-3-37 УЗ. Секц холбогч №5, 1000 А
I(II)HL1	Улаан хавхтай дохионы чийдэн, ЛС-53, ~220В	1		
I(II)HL2	Ногоон хавхтай дохионы чийдэн, ЛС-53, ~220В	1		Цоолуурын самбар ЦО-70-3-20 УЗ. Оронт №1(2)
I(II)FU	Гал хамгаалагч ЛТТ-10	1		
E2781-6.3/380		1		
I(II)KT1	Хугацааны релэ, РВ-225 У4, ~220В	1		
I(II)KT2	Хугацааны релэ, РВ-248 У4, ~220В	1		
I(II)KV1	Завсрын релэ, РПУ-1-363 У3, ~220В	1		
I(II)KV2	Завсрын релэ, РПУ-1-256 У4, ~220В	1		Аванцарны даруулга, НКР-3
S1	Олон төрлийн ажиглагатай сонин залуур УЛ5312-А89 УЗ	1		
I(II)XT1	Аванцарны даруулга, НКР-3	1		
I(II)PY	Тоолуур, СЧУ-И672М, 380/220В.5А.КЛ.2	1		Тоолуур, СЧУ-И672М, 380В.5А.КЛ.2
I(II)PK	Тоолуур, СЧУ-И672М, 380В.5А.КЛ.2	1		



Улаанбаатар хот. Банкнурх дүүрэг. 14-р хороо "ЗУРГААН ТАЛТ" ХХК-ЫН ГЭР ХОРООЛЫН ЛАХИН ТӨЛӨВЛӨЛТ ДЭД ӨРТӨӨ /ХТТ-И/		 Урьтгал, ойлголт, үйлчилгээний төв АР БЭЛ АЛТАЙ ХХК Уулс: 9911405, 1405999 E-mail: arbel@arbel.mn Өмнөх дүнгээр бүртгэгдсэн	
Захирагч	Ц.Нямсүрэн		
Инженер	М.Төмөр	Инженер	М.Төмөр
Гүйцэтгэсэн	М.Төмөр	Шалтгаан	Г.Нарантуяа
ЭТ шифр:	ЭТ шифр: АБ.А 18/7-15 ГЛ	Масштаб:	1:1
А3	20	Хувиар	Бүх хувиар
2015он			



Тайлбар: Зургийг оронт-1-д зориулан гүйцэтгэсэн ба оронт-2-д ижил байна.



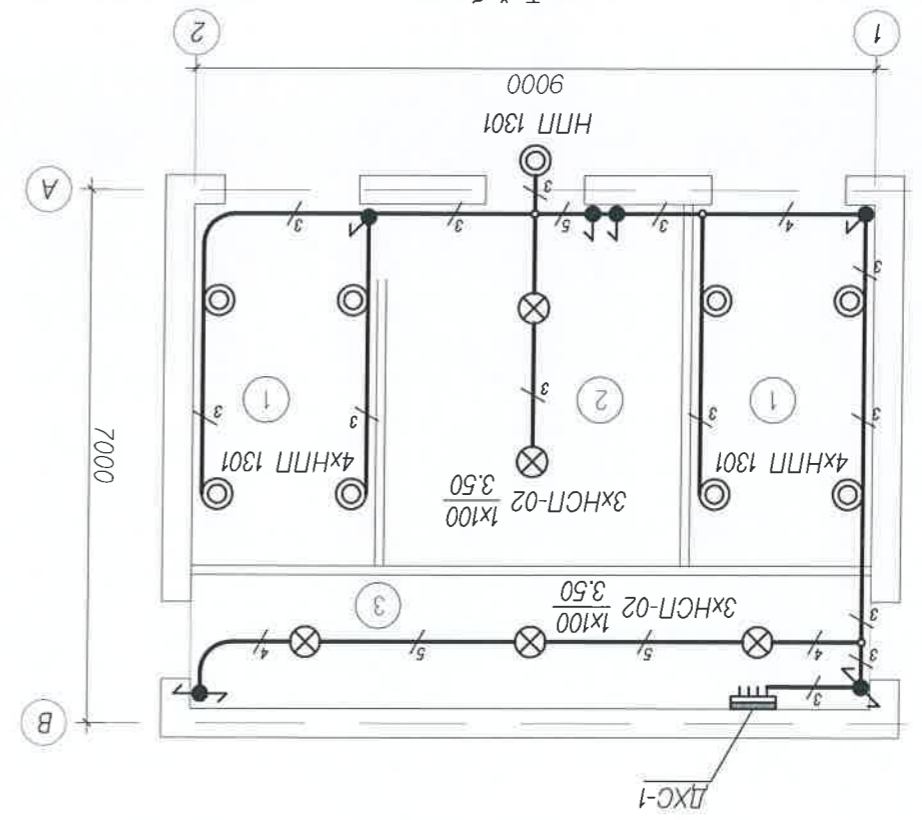
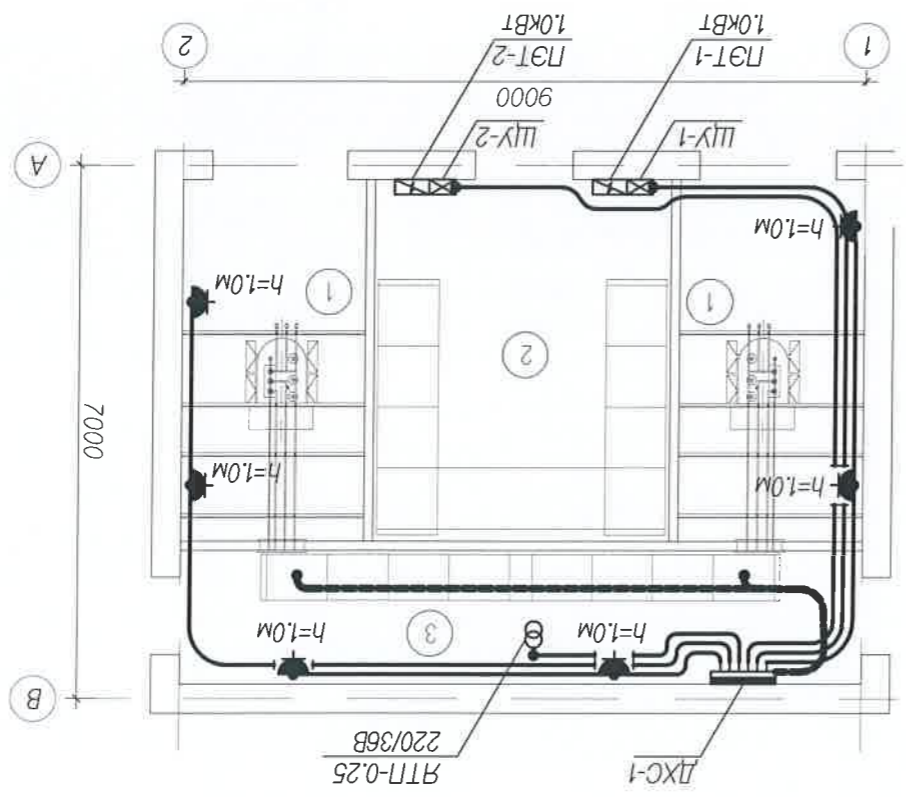
Захирагч	Ц.Нямсүрэн	Инженер	М.Төмөр
Гүйцэтгэсэн	М.Төмөр	Инженер	М.Төмөр
Шалгагч	Г.Нарантуяа	ТТ шифр:	АБ-А 18/7-15 ПЦ

Масштаб: 1:	ПЦ	
№ шарт	хууцаг	Бүх хууцаг
А3	21	36
20150H		



№	ӨРӨӨНИЙ НЭР	М ²
1	Хүчний трансформатор /2ш/	2x9.0
2	10кВ-ын хуваарилах байгуламж /ш/	14.70
3	0.4кВ-ын хуваарилах байгуламж /ш/	21.0

ТОДОРХОЙЛОЛТ



ГЭРЭЛТҮҮЛЭГ, ХҮЧИТ ТӨХӨРӨМЖИЙН БАЙГУУЛАЛТ

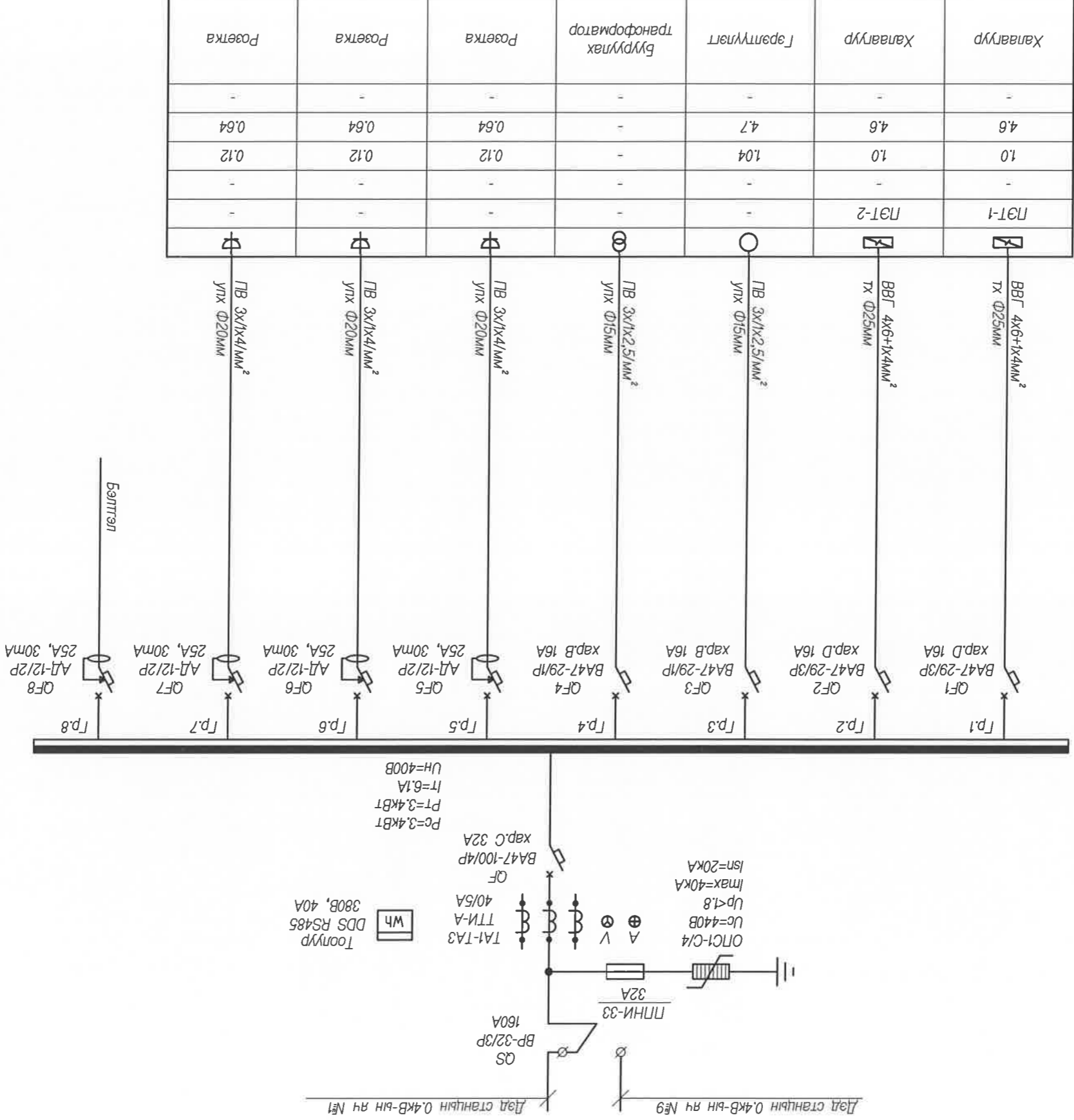
Уг барилга нь цахилгаан хангамжийн найдвартай ажиглалганыг зэргийн хэрэглэгч болно. Барилгын дотоод хэрэглээний самбар (ДХС-1)-т дэд станцын 0.4кВ-ын оруулгын 1 ба 9-р самбараас ВВГ 3x25+1x16мм² кабелиар тэжээл татна. Самбарын оролт дээр автоматгаар сэлгэн залгагч төхөөрөмж тоноглогно. Гэрэлтүүлэгт ВВГ 3x2.5мм², розеткад 3x4мм² огтлолтой кабелийг хана тавзанд ил тоноглогно. Гэрэлтүүлэгчийг хананд эргээр, тавзанд дэгээнээс зүүж тогтоно /хэсэглэл-6,7-д үз/. Розеткиг шалнаас 1м, унтраалгыг 1.5м-т тоноглогно. 0.4кВ-ын хуваарилах байгууламжийн гэрэлтүүлгийн удирдлагад 2 каалаганаас удирдах боломжтойгоор солин залгуур тусгав. Гадна агаарын температур -30°С-с илүү хүйтэн байх үед КСО-386 самбарын дулаацуулгад тус бүр нь 1кВт чаглын ПЭТ-4 маркийн 2 цахилгаан халаагуур тавина /Халаагуурын самбарын зарчмын бүүдүүвчийг ПЦ-27-с үз/. Технологийн дулаацуулга нь КСО-386 хоргод тоноглогсон ачаалал таслагчийн дамжуурын ажлын нөхцлийг хангах, үйлчилгээний хүмүүс засвар үйлчилгээ хийхэд хэт хүйтэн байхаас сэргийлэх зорилгоор хийгдсэн ба 10кВ-ын ХБ-ийн дотор талын температур нь -25°С-ээс бага болох үед автоматгаар залгагдана.

Тайлбар:

ЛОТООД ХЭРЭГЦЭЭНИЙ САМБАРЫН ТООЦООНЫ ТОЙМ

ДХС-1
ШУРН-483 /540x600x120мм/

Тухайн тэжээх шугам		Опорт дээрх таслах аппаратын маяг, характеристик Iном /A/ Iрасп /A/		Маяг, Uном /В/, Iном /A/ Хэмжврийн хэлхээ, цахилгаан тоолуур Хэт хувцал хязгаарлагч		Опорт дээрх аппаратын маяг, характеристик Iном /A/ Iрасп /A/		Шин дамжуулагч, хуваарилах хайрцаг Тэмдэглэгээ /маяг/ Pс /кВт/, Pт /кВт/, Iт /A/, Uн /В/		Шугамын гаралтын алпарат Салгах ба хайлах тавьцын гүйдэл, группын дугаар		Шугамын тэмдэглэгээ, Утасны марк, ачаалал /кВт/, гүйдэл /A/, урт /м/, момент /мм2/, хоолойн диаметр /мм/		Тэмдэглэгээ, маяг, Iном /A/, Таслах аппаратын дугааны салгарч, дугааны рөнгөний тавьц		Шугамын тэмдэглэгээ, Утасны марк, ачаалал /кВт/, гүйдэл /A/, урт /м/, момент /мм2/, хоолойн диаметр /мм/		Байгуулалт дээрх тэмдэглэгээ		Байгуулалт дахь №		Маяг		Хэвийн чадал		Гүйдэл Iном, /A/ Iасвалтын, /A/		Цахилгаан хэрэгсэл		Тонго төхөөрөмжийн нэр	
---------------------	--	--	--	---	--	---	--	--	--	---	--	---	--	--	--	---	--	------------------------------	--	-------------------	--	------	--	--------------	--	---------------------------------------	--	--------------------	--	------------------------	--



Ханаагуур	Хаанаагуур	Гаралтуулалт	Буруулах трансформатор	Розетка	Розетка	Розетка	Розетка
ПЭТ-1	ПЭТ-2	-	-	-	-	-	-
4.6	4.6	4.7	-	-	-	-	-
1.0	1.0	1.04	-	-	-	-	-
0.64	0.64	0.64	-	-	-	-	-
0.12	0.12	0.12	-	-	-	-	-

Улаанбаатар хот, Баянзүрх дүүрэг, 16-р хороо
"ЗУРГААН ТАЛТ" ХХК-ЫН ГЭР ХОРООЛЧИН ДАХИН ТӨЛӨВЛӨЛТ ДЭД ӨРТӨӨ /ХТТ-И/

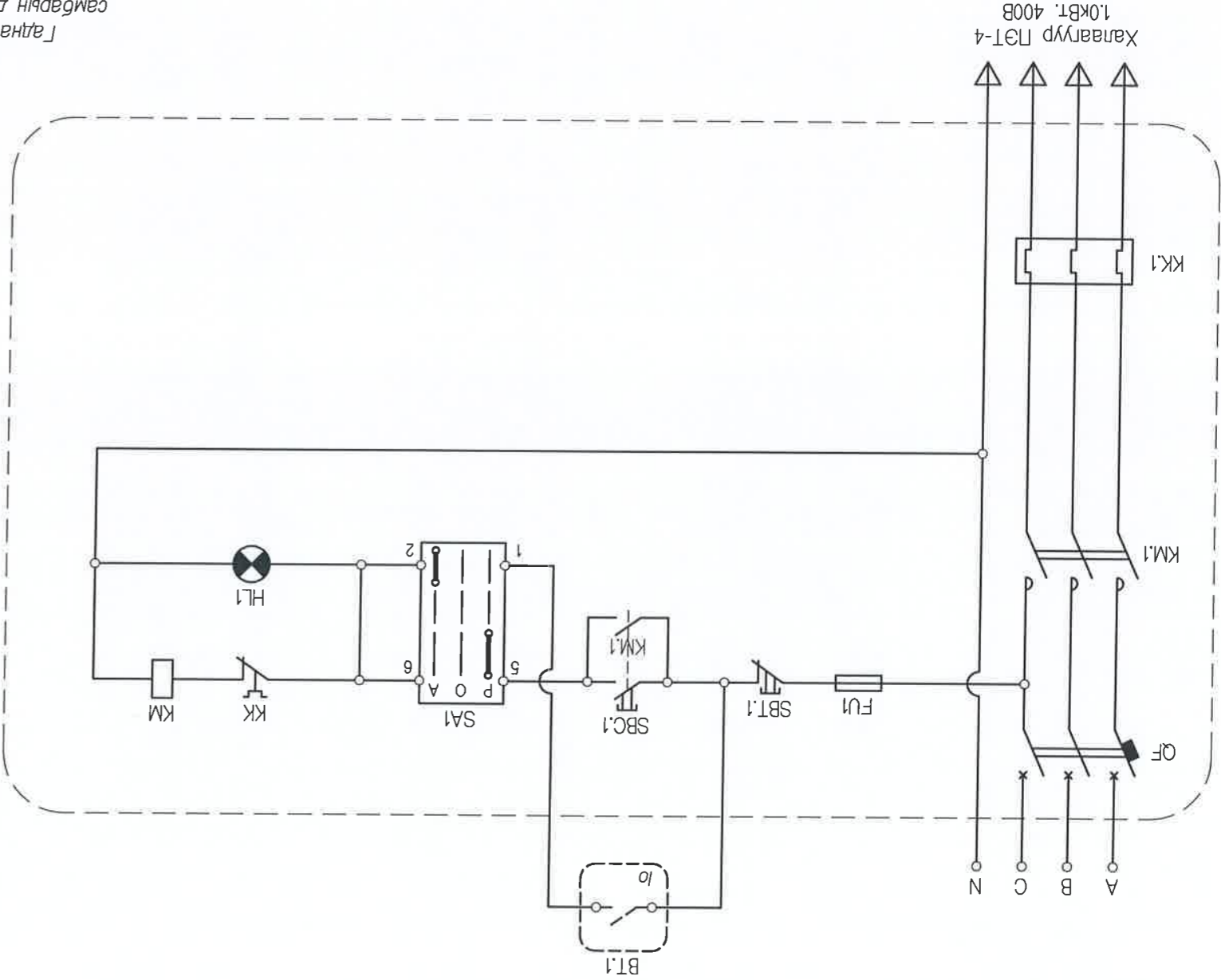
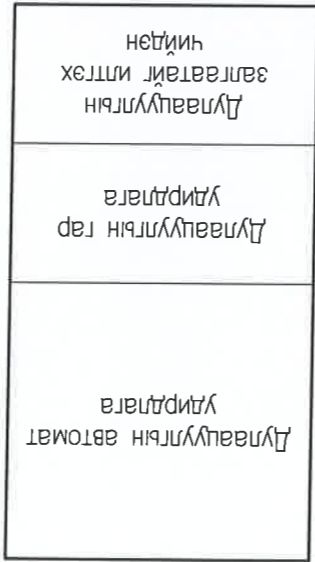
Захирагч	Ц.Нямсүрэн	Инженер	М.Төмөр	Инженер	М.Төмөр	Инженер	М.Төмөр
Гүйцэтгэсэн	М.Төмөр	Г.Нарантуяа	Г.Нарантуяа	Г.Нарантуяа	Г.Нарантуяа	Г.Нарантуяа	Г.Нарантуяа
Шалгасан	Г.Нарантуяа	Г.Нарантуяа	Г.Нарантуяа	Г.Нарантуяа	Г.Нарантуяа	Г.Нарантуяа	Г.Нарантуяа
Масштаб: 1:	1:1	1:1	1:1	1:1	1:1	1:1	1:1
Хувиар	Хувиар	Хувиар	Хувиар	Хувиар	Хувиар	Хувиар	Хувиар
2015он	2015он	2015он	2015он	2015он	2015он	2015он	2015он



ХАГААГУУРЫН УДИРДАЛГАЫН САМБАР /ШУ-1, ШУ-2/-ЫН ЗАРЧИМЫН БУДУУЧ

ТОДОРХОЙЛОЛТ

Байрлалын тэмдэглэгээ	Нэр	Тоо	Тайлбар
10кВ-ын хуваарилгах байгууламж			
BT.1	Температурын мэдээлэгч, ДТКБ-48-30 рад...0	1	
Удирдлагын самбар ШМЛ 2			
QF.1	Автомат таслуур АЕ2026-10Н У36 380В, 10А	1	
KM.1	Соронзон залуур КМИ-10910, 380В IP54	1	
KK.1	Дулааны реле, РТИ-1310	1	
SA.1	Олон талт ажиглаваны солин залуур, ПКХЗ-14С 2001 У3	1	
SBT.1	Соронзон залуур дээрх салгах товчлуур	1	
SBC.1	Соронзон залуур дээрх залгах товчлуур	1	
HL.1	Цагаан өнгийн чиглүүлэгчтэй дохионы чийдэн	1	
FU.1	Гал хамгаалагч ПН2, IХТ=6А	1	



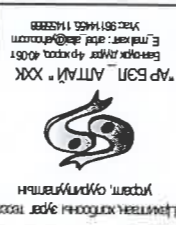
Тайлбар: Гадна агаарын тооцооны температур -40° С байх нөхцөлд КСО-386 самбарын дулаацуулгад тус бүр нь 1 кВт чадалын ПЭТ-4 маркийн 2 ширхэг цахилгаан халаагуур тавина.

Технологийн дулаацуулга нь КСО-386 хоргонд тоногдсон ачаалал таслуурын ажлын нөхцлийг хангах болон үйлчилгээний ажлын ажиллах боломжийг бүрдүүлэх зорилгоор хийгдсэн ба 10кВ-ын ХБ-ын ерөөний дотор талын температур нь -30° С-ээс бага болох нөхцөлд автоматгаар залгагдана. Температурын мэдээлэгч дэд станцын 10кВ-ын хуваарилгах байгууламжийн ерөөнд байрлана.

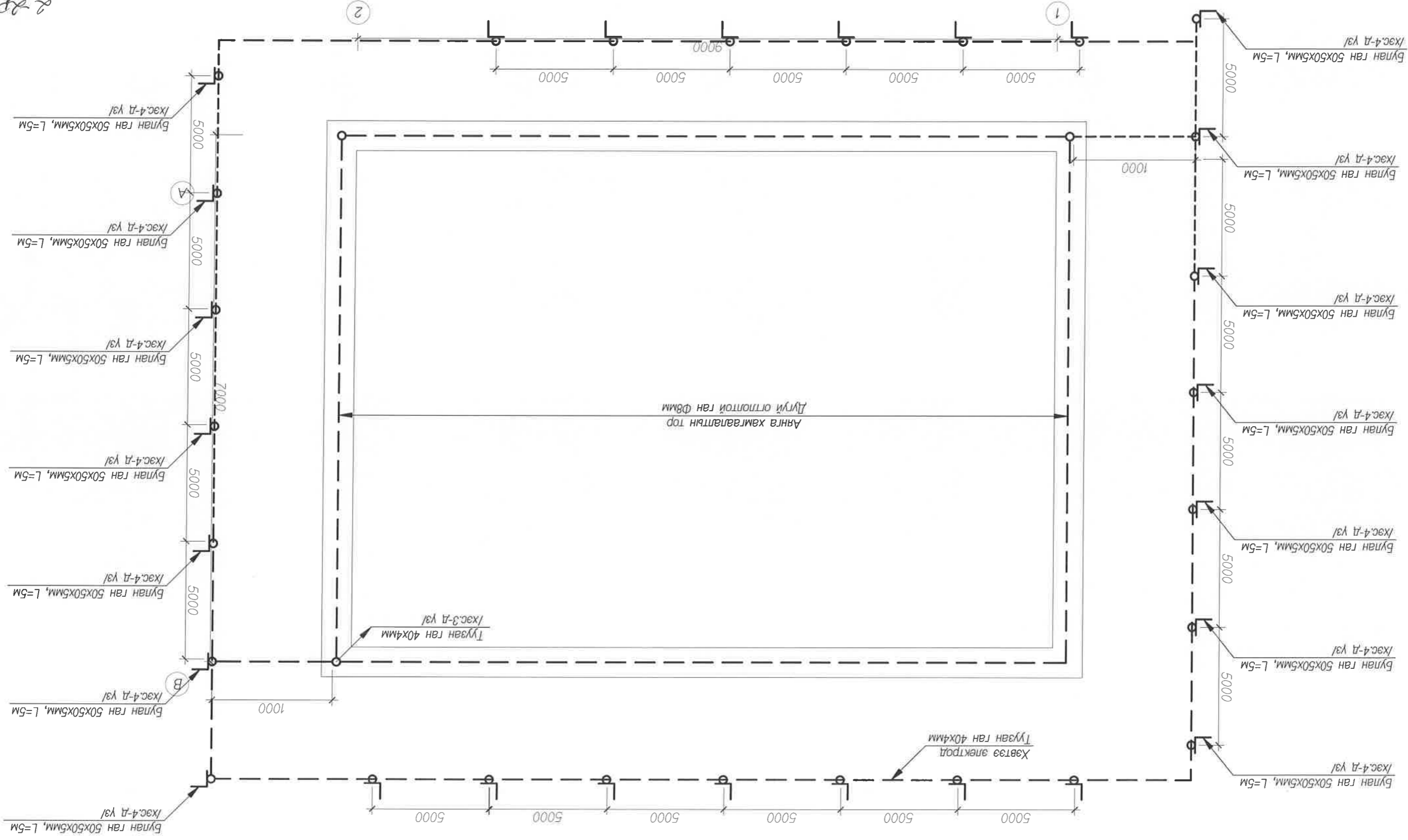
Температурын мэдээлэгчийг удирдлагын самбарын гадна хаванд эргээр тогтооно.



Улаанбаатар хот, Баянзүжиг дүүрэг, 16-р хороо		"ЗУРГААН ТАЛТ" ХХК-ЫН ГЭР ХОРООЛЧИН ДАХИН ТӨЛӨВЛӨЛТ Дэд ерөө /ХТ-1/	
Зөвлөх	Ц.Нямсүрэн	Инженер	М.Төмөр
Гүйцэтгэсэн	М.Төмөр	ЭТ шифр:	АБ.А 18/7-15 ПЦ
Шалтгаан	Г.Нарантуяа	ИТ шифр:	АБ.А 18/7-15 ПЦ
2015 он	23	А3	36



ГАЗАРДУУЛГЫН БАЙГУУЛАЛТ



2-д үз
2016.03.29

Баянзүрх хотын 14-р хороо
Улаанбаатар хот. Баянзүрх дүүрэг. 14-р хороо
ЗУРГААН ТАЛТ "ХХК-ЫН ГЭР ХОРООЛЫН ДАХИН ТӨЛӨВӨЛТ" ДЭГ ӨРТӨӨ /ХТТ-IV/

Улаанбаатар хотын 14-р хороо
Улаанбаатар хот. Баянзүрх дүүрэг. 14-р хороо
ЗУРГААН ТАЛТ "ХХК-ЫН ГЭР ХОРООЛЫН ДАХИН ТӨЛӨВӨЛТ" ДЭГ ӨРТӨӨ /ХТТ-IV/

Улаанбаатар хотын 14-р хороо
Улаанбаатар хот. Баянзүрх дүүрэг. 14-р хороо
ЗУРГААН ТАЛТ "ХХК-ЫН ГЭР ХОРООЛЫН ДАХИН ТӨЛӨВӨЛТ" ДЭГ ӨРТӨӨ /ХТТ-IV/

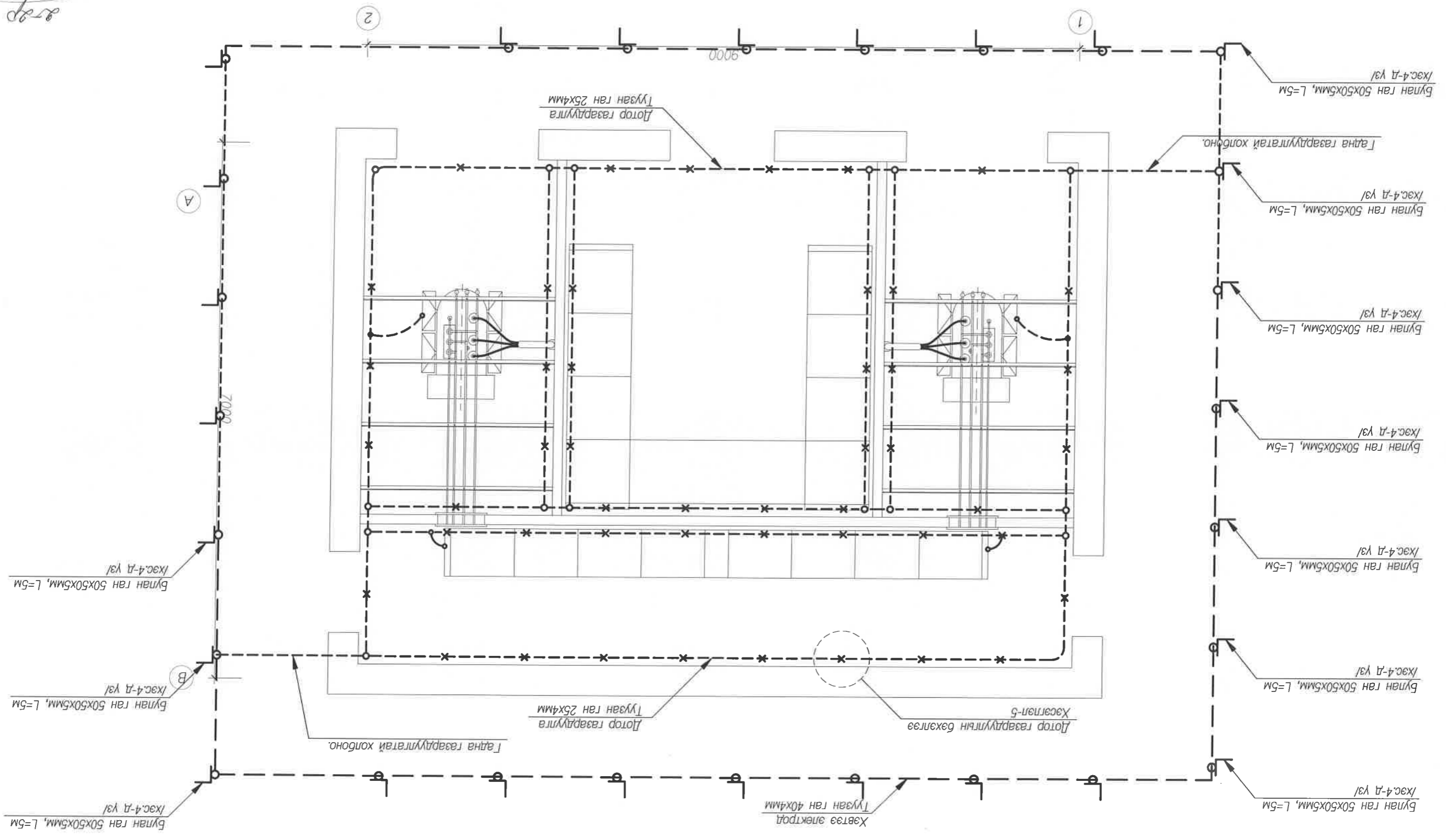
20150Н	ТТ шифр: АБ-А 18/7-15 ПЦ	Г.Нарантуяа	Шалгсан	Г.Нарантуяа
36	ЭТ шифр:	М.Төмөр	Гүйцэтгэсэн	М.Төмөр
А3	Масштаб: 1:	М.Төмөр	Инженер	М.Төмөр
24	Аянга хамгаалалтын байгуулалт	Ц.Нямсүрэн	Захирал	Ц.Нямсүрэн
2 шт	Хууль			
Бүх хууль				

Улаанбаатар хот. Баянзүрх дүүрэг. 14-р хороо		"ЗУРГААН ТАЛТ" ХХК-ЫН ГЭР ХОРООЛЫН ДАХИН ТӨЛӨВЛӨЛТ ДЭД ӨРТӨӨ /ХТТ-И/	
Захирагч	Ц.Нямсүрэн	М.Төмөр	М.Төмөр
Гүйцэтгэгч	М.Төмөр	М.Төмөр	М.Төмөр
Шалтгаан	Г.Нарантуяа	ТТ шифр:	АБ-А 18/7-15 ГЛ
Эх шифр:	А3	25	36
Масштаб: 1:	ГЛ		
2015 он	Хуульч: Б.Хуульч		



2016.03.28

ГАЗАРДУУЛГЫН БАЙГУУЛАЛТ



КСО-386 САМБАРЫН ЗАХИАЛГЫН ХУУДАС

№	Өгөгдөлүүд	1	3	5	7	8	6	4	2
1	КАМЕРИЙН ДУГААР								
2	Хэвийн хүчдэл, кВ	10							
3	ЦУГЛУУЛАХ ШИНИЙН ХэВИЙН ГҮЙДЭЛ, А	630							
4	АНХДАГЧ ХЭЛХЭЭНИЙ ХОЛБОЛТЫН БҮЛҮҮВЧ								
5	КАМЕРИЙН ЗОРИУЛАЛТ	Орот-1	Трансформатор-1	Шугам-1	Шугам-2	Шинийн гүүр	Шугам-4	Шугам-3	Трансформатор-2
6	КАМЕРИЙН ТӨРӨЛЖҮҮЛСЭН ТЭМДЭГЛЭГЭЭ	КСО-386-КН-03-630	КСО-386-КН-04-400	КСО-386-КН-03-400	КСО-386-КН-03-400	КСО-386-КН-03-400	КСО-386-КН-03-400	КСО-386-КН-04-400	КСО-386-КН-03-630
7	ТУСЛАХ ХЭЛХЭЭНИЙ СХЕМ, ДУГААР								
8	ТУСЛАХ ХЭЛХЭЭНИЙ ГҮЙДЭЛ								
9	ТАСЛУУРЫН ТӨРӨЛ, ГҮЙДЭЛ, ХҮЧДЭЛ	ВН-16/630А	ВН-17/400А	ВН-16/400А	ВН-16/400А	РВ-1000А	ВН-16/400А	ВН-16/400А	ВН-16/630А
10	ТАСЛУУРЫН ҮДИРЛЭЛТЭГЭЙН БЛОКНЫ ТӨРӨЛ	~220В	~220В	~220В	~220В	~220В	~220В	~220В	~220В
11	ТРАНСФОРМАТОРЫН ДООД ХЭРГЭЦЭЭ, ТӨРӨЛ	~220В	~220В	~220В	~220В	~220В	~220В	~220В	~220В
12	ГҮЙДЛИЙН ТРАНСФОРМАТОРЫН ТӨРӨЛ, НАРИЙВЧЛАЛ								
13	ХҮЧДЛИЙН ТРАНСФОРМАТОРЫН ТӨРӨЛ								
14	ШИНИЙН САЛГУУР								
15	ШУГАМЫН САЛГУУР	Ачаалал таслагч	Ачаалал таслагч	Ачаалал таслагч	Хуурай салгуур	Ачаалал таслагч	Ачаалал таслагч	Ачаалал таслагч	Ачаалал таслагч
16	ГАЛ ХАМГААЛАГЧИЙН ТӨРӨЛ, ГҮЙДЭЛ								ПКТ-10-32А
17	ГҮЙДЛИЙН ТРАНСФОРМАТОРЫН ТОО								
18	АЧААЛАЛ ТАСЛАГЧИЙН ЗАЙ, ЗМ								
19	ГАРАХ ШУГАМЫН ТӨРӨЛ (кабель/гаар)	Шин	Кабель	Кабель	Шинийн гүүр	Кабель	Кабель	Кабель	Шин
20	АЧААЛЛЫН ТӨРӨЛ /хөдөлгүүр, трансформатор/		Трансформатор					Трансформатор	
21	КАБЕЛЬ БЭЛНЭЭР (тийм/гүй)								
22	ТООЛУУРЫН ТӨРӨЛ								
23	ХУДАЛДААГ БЭЛНЭЭР ХИЙХ. (Тийм / Гүй)								
24		ЗЭН							
25		ТО							
26		МТЗ							
27		Отсечка							
1	ИЖ БҮРНЭЭР НЬ НИЙЛГҮҮЛЭХ (тоо ширхэг)	2							
1	ТӨГСӨЛИЙН /ХАЖУУГИЙН/ САМБАР								
2	ЦУГЛУУЛРЫН ШИНИЙН ХАЛХАВЧ /зүүн/	1							
3	ЦУГЛУУЛРЫН ШИНИЙН ХАЛХАВЧ /баруун/	1							
4	ШИНИЙН ГҮҮР	1							
5	САЛГУУРТАЙ ШИНИЙН ГҮҮР, РВЗ	1							
6	САЛГУУРГҮЙ ШИНИЙН ГҮҮР, РВЗ	1							

“Зургаан талт” ХХК-ын гэр хорооллын дахин төлөвлөлт. 16-р хороо. 15 хот. Баянзүрх дүүрэг. 16-р хороо.

НИЙСЛЭЛИЙН ХӨРӨНӨ ОРУУЛАЛТЫН ГАЗАР

“Арван Алтай” ХХК

Улаанбаатар хот. Баянзүрх дүүрэг. 16-р хороо “ЗУРГААН ТАЛТ” ХХК-ЫН ГЭР ХОРООЛЛЫН ДАХИН ТӨЛӨВЛӨЛТ ДЭГ ӨРТӨӨ /ХТТ-И/

Цэвэрлэх, суурилуулах үйлчилгээний байр

“АР БЭЛ АЛТАЙ” ХХК
 Утас: 981 1465 1433333
 Ө.төлөө: 981 1465 1433333
 Баянзүрх дүүрэг, 40 багц

Шалтгаан
 Г.Нарантуяа

Гүйцэтгэсэн
 М.Төмөр

Инженер
 М.Төмөр

Захирагч
 Ц.Нямсүрэн

КСО-386 самбарын захиалгын хуудас

Масштаб: 1:1

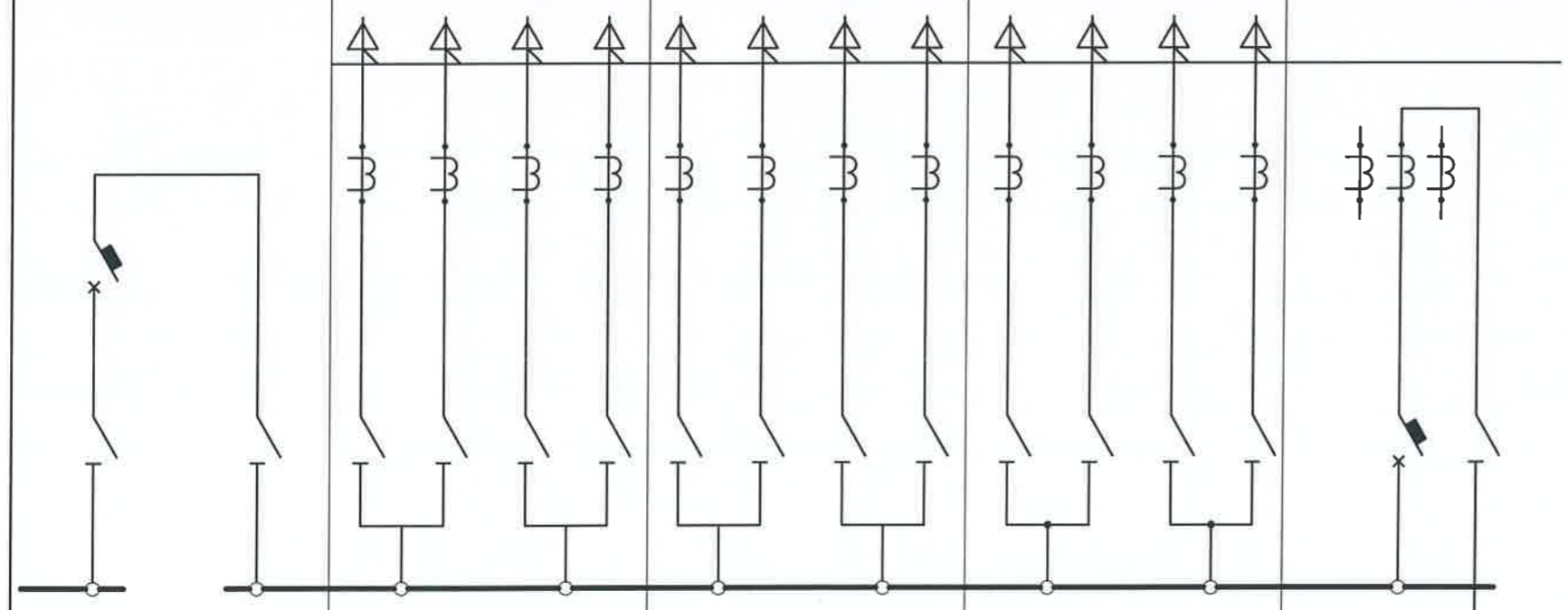
№ шат хуудас
 бүх хуудас

А3 26 36

2015 он

ШО-70 САМБАРЫН ЗАХИАЛГЫН ХУУДАС-1

№	ӨГӨРДЛҮҮД	САМБАРЫН ДУГААР		ХЭВИЙН ХҮЧДЭЛ		ХЭВИЙН ГҮЙДЭЛ		ЦҮГЛҮҮЛГЫН ШИННИЙН ЦАХИЛГААН ДИНАМИК ДААЦ	
		А	В	А	В	А	В	А	В
1	САМБАРЫН ДУГААР	1	1	1	1	1	1	1	1
2	ХЭВИЙН ХҮЧДЭЛ	200/5	200/5	200/5	200/5	200/5	200/5	200/5	200/5
3	ХЭВИЙН ГҮЙДЭЛ	200/5	200/5	200/5	200/5	200/5	200/5	200/5	200/5
4	ЦҮГЛҮҮЛГЫН ШИННИЙН ЦАХИЛГААН ДИНАМИК ДААЦ	200/5	200/5	200/5	200/5	200/5	200/5	200/5	200/5
5	АНХДАГЧ ХЭЛХЭЭНИЙ БҮДҮВЧ	1	1	1	1	1	1	1	1
6	ТЭГ ШИН	1	1	1	1	1	1	1	1
7	САМБАРЫН МАРЛ	ШО-70-3-20 УЗ	ШО-70-3-03 УЗ	ШО-70-3-02 УЗ	ШО-70-3-01 УЗ	ШО-70-3-37 УЗ			
8	ХӨРӨДӨГЧ ХЭЛХЭЭНИЙ БҮДҮВЧ	Оронт-1	Шугам	Шугам	Шугам	Секц холбогч			
9	ШУГАМЫН ЗОРИУЛАЛТ	ВА88-40/3Р 630А	4x400А	4x250А	2x250, 2x100А	ВА88-43/3Р 1000А			
10	КОММУТАЦИЙН ХАМГААЛАХ АППАРАТЫ ТӨРӨЛ	АВТОМАТ ТАСЛУУР, ГАЛ ХАМГААЛАГЧ	КАТАЛОГИ	1000	1000	1000			
11	САЛУУРЫН ХЭВИЙН ГҮЙДЛИЙН ХАМГИЙН ИХ УТГА, А	400	400	400	400	400	100	100	1000
12	АВТОМАТЫН ГАЛ ХАМГААЛАГЧИЙН ТАВБЦЫН ХЯЗГААР	УДААШРАХ	ОГЦОМ						
13	АЖИЛЛАХ ХУГАЦАА, с								
14	ГҮЙДЛИЙН ТӨРӨЛ, А								
15	ГҮЙДЛИЙН ТРАНСФОРМАТОР	600/5	300/5	200/5	200/5	200/5	100/5	100/5	1000
16	КАБЕЛИЙН ТОО, ХӨНДЛӨН ОГТЛОЛ	600/5	300/5	200/5	200/5	200/5	100/5	100/5	
17	АМПЕРМЕТРИЙН ХУВААРЬ	600/5	300/5	200/5	200/5	200/5	100/5	100/5	
18	ВОЛЬТМЕТРИЙН ХУВААРЬ	0-500							
19	ТООЦООНЫ САМБАР								
20	САМБАРЫН ТОО /Хажуугийн самбарыг оруулан/	2	1	1	1	1	1	1	1



ОБЪЕКТИЙН НЭР
 "Цэвэр Хуаран Консалтинг" ХХК-ын гэр хорооллын дахин төлөвлөлт.
 УБ хот, Баянзүрх, 14-р хороо.

ЗАХИАЛАГЧИЙН НЭР, ХАЯГ
 Нийслэлийн хөрөнгө оруулалтын газар

ЗУРАГ ТӨСЛИЙН БАЙГУУЛАГА, ХАЯГ
 "Сэрвэн Харват Трейдинг" ХХК

Улаанбаатар хот, Баянзүрх дүүрэг, 14-р хороо "ЗУРГААН ТАЛТ" ХХК-ЫН ГЭР ХОРООЛЛЫН ДАХИН ТӨЛӨВЛӨЛТ ДЭД ӨРТӨӨ /ХТТ-И/

Цэвэр Хуаран Консалтинг
 Улаанбаатар хот, Баянзүрх дүүрэг, 14-р хороо

Ар БЭЛ АЛТАЙ ХХК
 Баянзүрх дүүрэг, 4-р хороо, 40-057
 Утас: 9911466, 1145555

Шалтгаан
 Г.Нарантуяа

Гүйцэтгэсэн
 М.Төмөр

Инженер
 М.Төмөр

Захирагч
 Ц.Нямсүрэн

ШО-70 самбарын захиалгын хуудас-1

ET шифр:
 TT шифр: АБ.А 18/7-15 ПЦ

Масштаб: 1:

2015 он
 АЗ 27 36
 ӨГХ хуудас

ЦО-70 САМБАРЫН ЗАХИАЛГЫН ХУУДАС-2

№	Самбарын дугаар	Хэвийн хүчдэл	Хэвийн гүйдэл	Цүглүүлгийн шинийн цахилгаан динамик даалц	Тэг шин	
					В	А
1	Самбарын дугаар	Хэвийн хүчдэл	Хэвийн гүйдэл	Цүглүүлгийн шинийн цахилгаан динамик даалц		
2	Самбарын дугаар	Хэвийн хүчдэл	Хэвийн гүйдэл	Цүглүүлгийн шинийн цахилгаан динамик даалц		
3	Самбарын дугаар	Хэвийн хүчдэл	Хэвийн гүйдэл	Цүглүүлгийн шинийн цахилгаан динамик даалц		
4	Самбарын дугаар	Хэвийн хүчдэл	Хэвийн гүйдэл	Цүглүүлгийн шинийн цахилгаан динамик даалц		
5	АНХДАГЧ ХЭЛХЭЭНИЙ БҮДҮҮЧ					
6	ТЭГ ШИН	ММ				
7	Самбарын мэрл	ЦО-70-3-20 УЗ	ЦО-70-3-03 УЗ	ЦО-70-3-02 УЗ	ЦО-70-3-01 УЗ	ЦО-70-3-37 УЗ
8	ХОРДОГЧ ХЭЛХЭЭНИЙ БҮДҮҮЧ	Шугамын зориулалт	Шугам	Шугам	Шугам	Секц холбогч
9	АВТОМАТ ТАСЛУУР, ГАЛ ХАМГААЛАГЧ ТӨРӨЛ	АВТОМАТ ТАСЛУУР, ГАЛ ХАМГААЛАГЧ	КАТАЛОГИ	1000		
10	АВТОМАТЫН ГАЛ ХАМГААЛАГЧИЙН ТАВЦЫН ХЯЗГААР	САЛУУРЫН ХЭВИЙН ГҮЙДИЙН ХАМГИЙН ИХ УТГА, А	УДААШРАХ	ОТЦОМ		
11	АЖИЛЛАХ ХУГАЦАА, с	Гүйдлийн төрөл, А	Гүйдлийн трансформатор	1000	1000	1000
12	Кабелийн тоо, хөндлөн огтлол	600/5	300/5	300/5	200/5	200/5
13	Амперметрийн хуваарь	600/5	300/5	300/5	200/5	200/5
14	Вольтметррийн хуваарь	0-500				
15	Тооцооны самбар					
16	Самбарын тоо / хажуугийн самбарыг оруулалт	2	1	1	1	1

ОБЪЕКТИЙН НЭР "Цагаан Хуван Консалтинг" ХХК-ын гэр хорооллын дахин төлөвлөлт. 14-р хороо. УБ хот. Баянзүрх. 14-р хороо.

ЗАХИАЛАГЧИЙН НЭР, ХАЯГ Нийслэлийн хөрөнгө оруулалтын газар

ЗУРАГ ТӨСЛИЙН БАЙГУУЛЛАГА, ХАЯГ "Сэрвэн Харват Трейдинг" ХХК

Ар ЕЭЛ, АТТай "ХХК
Баянзүрх хот, 14-р хороо,
УБ хот, Баянзүрх, 14-р хороо.
Утас: 9911 4425, 11462888

Улаанбаатар хот, Баянзүрх дүүрэг, 14-р хороо
"ЗУРГААН ТАЛТ" ХХК-ЫН ГЭР ХОРООЛЫН ДАХИН ТӨЛӨВЛӨЛТ ДЭГ ЭРТӨӨ /ХТТ-И/

Масштаб: 1:1

Цахилгаан инженерийн гэрээний төлөвлөгөө
Улаанбаатар хот, Баянзүрх дүүрэг, 14-р хороо

Зарсан Ц.Нямсүрэн
Инженер М.Төмөр
Гүйцэтгэсэн М.Төмөр
Шалгасан Г.Нарантуяа

ET шифр: АБ-А 18/7-15 ГЛ

2015 он

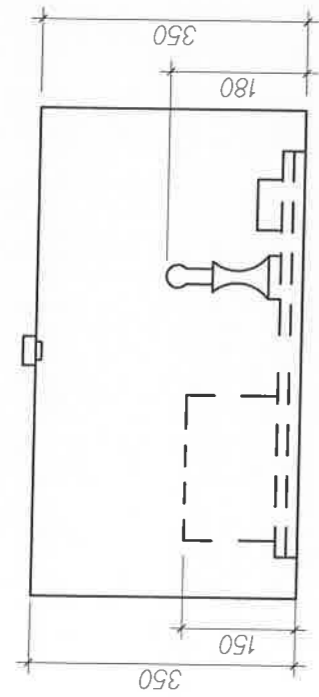
Улаанбаатар хот. Баянзүрх дүүрэг. 16-р хороо "ЗУРГААН ТАЛТ" ХХК-ЫН ГЭР ХОРООЛЫН ДАХИН ТӨЛӨВЛӨЛТ Дэд өртөө IХТН-IV		Цэвэр, хөрсөн эрэг тээгч урмат, оюунлагчид	
Захирагч	Ц.Нямсүрэн	Урьдчилсан зураг	Улаанбаатар хот. Баянзүрх дүүрэг. 16-р хороо "ЗУРГААН ТАЛТ" ХХК-ЫН ГЭР ХОРООЛЫН ДАХИН ТӨЛӨВЛӨЛТ Дэд өртөө IХТН-IV
Инженер	М.Төмөр	Эргэлт	Улаанбаатар хот. Баянзүрх дүүрэг. 16-р хороо "ЗУРГААН ТАЛТ" ХХК-ЫН ГЭР ХОРООЛЫН ДАХИН ТӨЛӨВЛӨЛТ Дэд өртөө IХТН-IV
Гүйцэтгэсэн	М.Төмөр	Тайлбар	Улаанбаатар хот. Баянзүрх дүүрэг. 16-р хороо "ЗУРГААН ТАЛТ" ХХК-ЫН ГЭР ХОРООЛЫН ДАХИН ТӨЛӨВЛӨЛТ Дэд өртөө IХТН-IV
Шалгагч	Г.Нарантуяа	Тайлбар	Улаанбаатар хот. Баянзүрх дүүрэг. 16-р хороо "ЗУРГААН ТАЛТ" ХХК-ЫН ГЭР ХОРООЛЫН ДАХИН ТӨЛӨВЛӨЛТ Дэд өртөө IХТН-IV
ЭТ шифр:	АБ.А 18/7-15 ПЦ	Тайлбар	Улаанбаатар хот. Баянзүрх дүүрэг. 16-р хороо "ЗУРГААН ТАЛТ" ХХК-ЫН ГЭР ХОРООЛЫН ДАХИН ТӨЛӨВЛӨЛТ Дэд өртөө IХТН-IV
А3	29	Тайлбар	Улаанбаатар хот. Баянзүрх дүүрэг. 16-р хороо "ЗУРГААН ТАЛТ" ХХК-ЫН ГЭР ХОРООЛЫН ДАХИН ТӨЛӨВЛӨЛТ Дэд өртөө IХТН-IV
36	20150H	Тайлбар	Улаанбаатар хот. Баянзүрх дүүрэг. 16-р хороо "ЗУРГААН ТАЛТ" ХХК-ЫН ГЭР ХОРООЛЫН ДАХИН ТӨЛӨВЛӨЛТ Дэд өртөө IХТН-IV



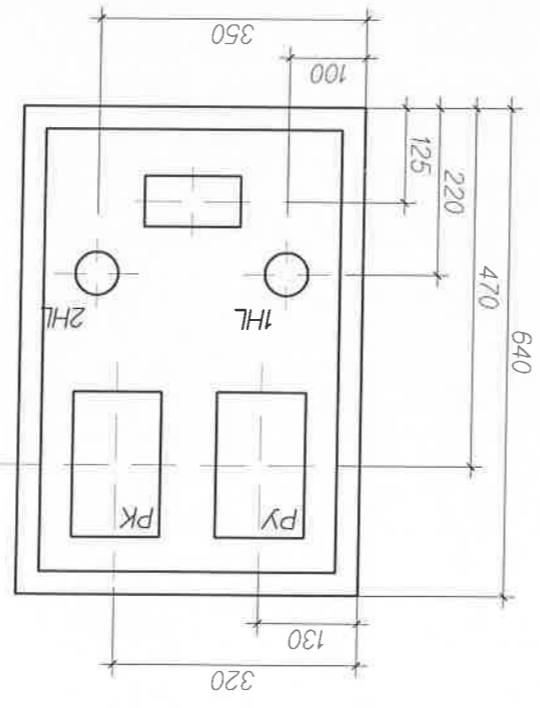
Тэмдэг-лэгээ	Нэр	Маяг	Техникийн үзвэлэлт	Хэмжих нэгж	Тоо хэмжээ	Тайлбар
1	Идэвхит чадлын тоолуур	5А, 380В	ш	ш	1	
2	Реактив чадлын тоолуур	5А, 380В	ш	ш	1	
3	Гэрлийн шил	Б220-235-60	ш	ш	2	
4	Патрон	220В, 6А	ш	ш	2	
5	Унтраалга		ш	ш	1	
6	Хавчварын цуглуулга		ком	ком	1	
7	Шүлгээ	ПУЭП-7	ш	ш	1	

Тогорхойлолт

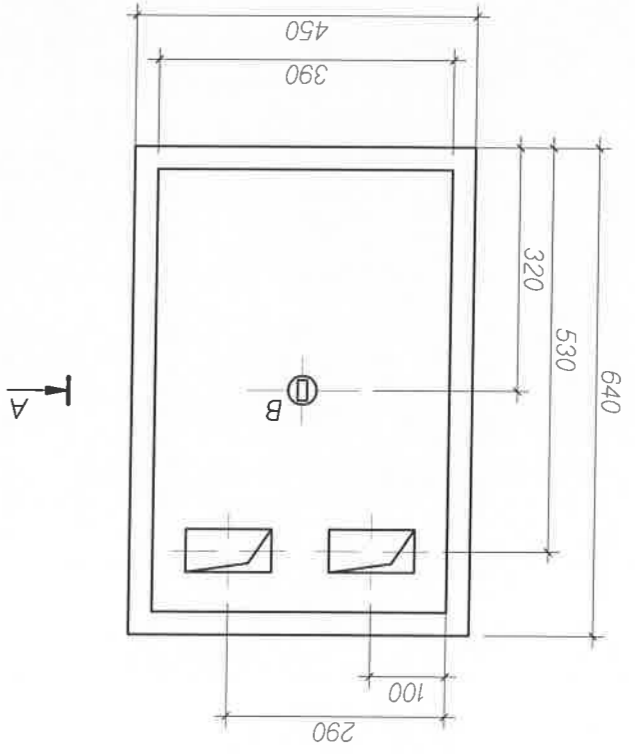
- Тайлбар:
- Тоолуурын эвэлтийг харгалд зориулсан нүхийг шилээр татана.
 - Шүлгээний дорноос кабелийн оруулга хийх $\varnothing 200\text{мм}$ -ийн 2 ширхэг нүх гаргах ба хажуу хананд нь салхивчийн нүх гаргана.



"А" Ар тал, М1:10



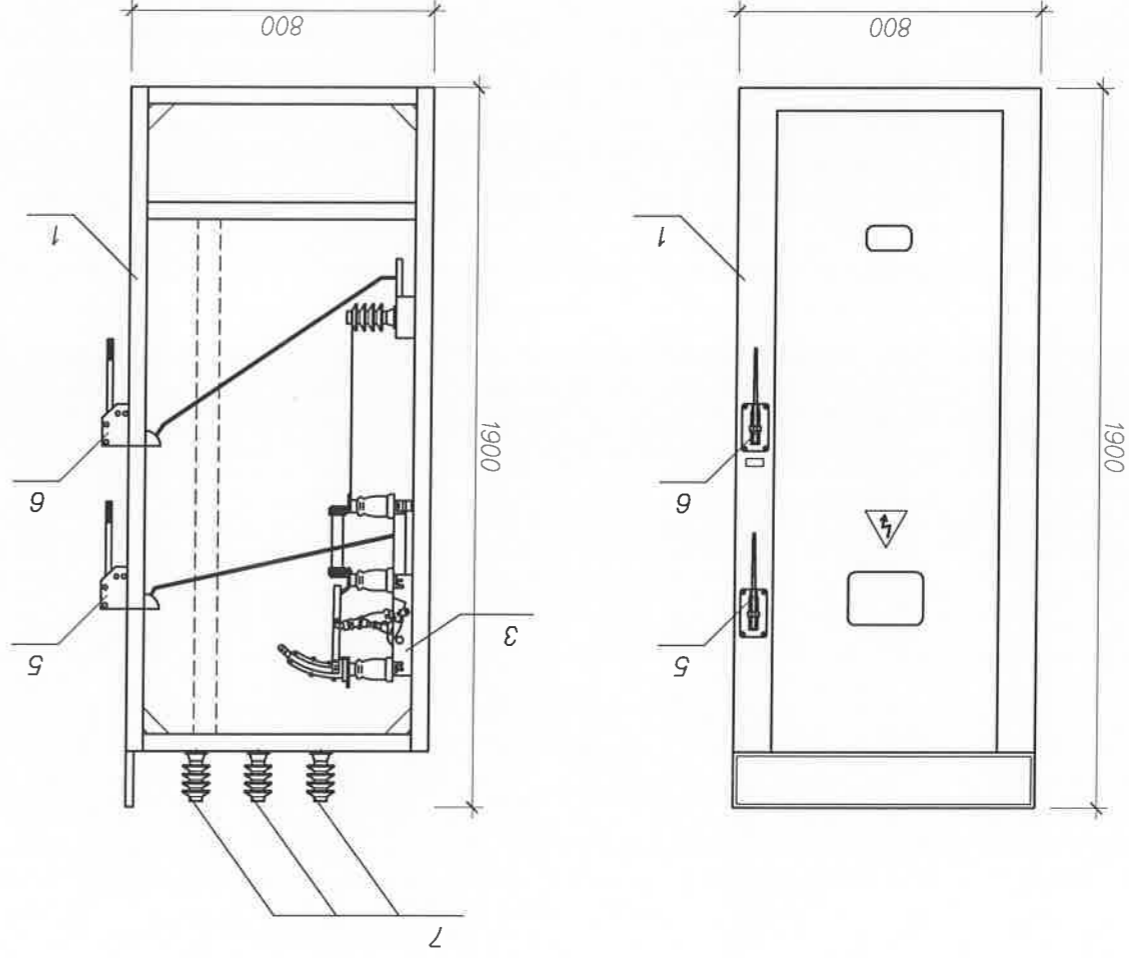
Хаялга нээлттэй байдал, М1:10



Нүүр тал, М1:10

10КВ-ЫН ТРАНСФОРМАТОРЫН ХОРГО

10кв-ын трансформаторын хорго



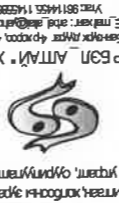
Тайбар: Дээрх хэлхээнд дүрмийн дагуу ачаалал таслагч, хуурай салгуур залгаагаар байх үед газардуулгын хутгыг салгаатай, эсрэг тохиолдолд газардуулгын хутга залгадаг хориг хийж өгнө.

№	Нэр	Маяр	Нэгж	Тоо	Тайбар
1	Өндөр хувцлийн хайрцаг		ш	1	
2	Клемний хайрцаг		ш	3	
3	Гал хамгаалагчтай ачаалал таслагч	ВНЛ-16	ком	1	
4	Газардуулагч		ком	1	
5	Ачаалал таслагчийн дамжуурга		ш	1	
6	Газардуулгын дамжуурга		ш	1	
7	Цуглуулгын шин 60х5мм		м	36	

Тодорхойлолт

Улаанбаатар хот. Баянзүрх дүүрэг. 16-р хороо "ЗУРГААН ТАЛТ" ХХК-ЫН ГЭР ХОРООЛЧИН ДАХИН ТӨЛӨВЛӨЛТ ДЭД ӨРТӨӨ /ХТТ-И/		Цэвэрлэх, хөргөх, суурилуулах	
Захирагч Ц.Нямсүрэн		Урьдчилсан зураг	
Инженер М.Төмөр		Урьдчилсан зураг	
Гүйцэтгэсэн М.Төмөр		Урьдчилсан зураг	
Шалбарсан Г.Нарантуяа		Урьдчилсан зураг	
ЭТ шифр: АБ-А 18/7-15 ГЦ		Урьдчилсан зураг	
Масштаб: 1:		Урьдчилсан зураг	
10кв-ын трансформаторын хорго		Урьдчилсан зураг	
2015он		Урьдчилсан зураг	

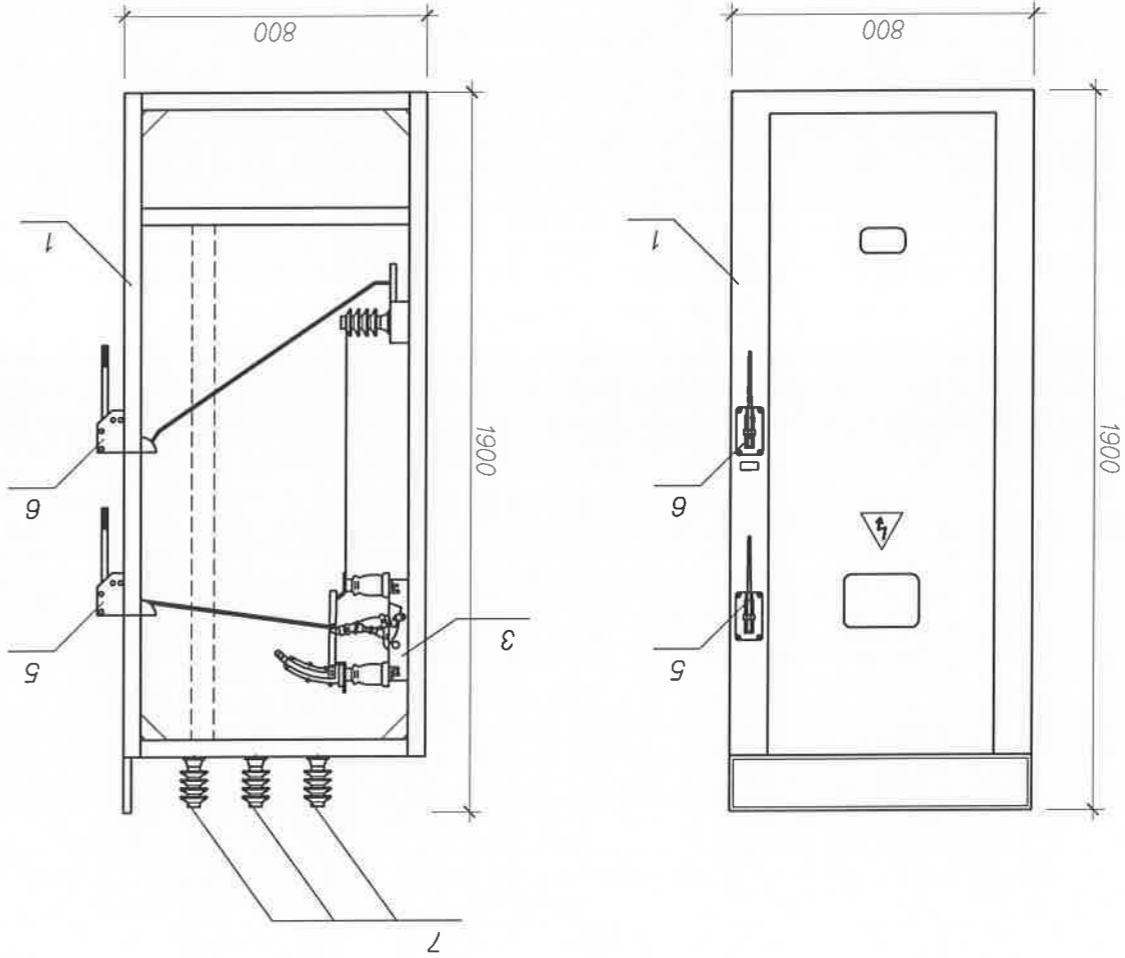


Улаанбаатар хот. Баянзүрх дүүрэг. 16-р хороо "ЗУРГААН ТАЛТ" ХХК-ЫН ГЭР ХОРООЛЫН ДАХИН ТӨЛӨВӨЛӨЛТ ДЭД ӨРТӨӨ /ХТТ-11/			 "ЗУРГААН ТАЛТ" ХХК Өмчлөгч: "ЗУРГААН ТАЛТ" ХХК Уулс 9811455, 1152998
Захирагч	Ц.Нямсүрэн	10кВ-ын оролт ба шуугамын хороо	
Инженер	М.Төмөр	ET шифр: <i>М.Төмөр</i> IT шифр: <i>М.Төмөр</i>	
Гүйцэтгэсэн	М.Төмөр		
Шалгаан	Г.Нарантуяа	2015 он	
А3	31	36	

Тайбар Дээрх хэлхээнд дүрмийн дагуу ачаалал таслагч, хуурай салгуур залгаагаар байх үед газардуулгын хутгыг салгаатай, эсрэг тохиолдолд газардуулгын хутга залгаагаар хориг хийж өгнө.

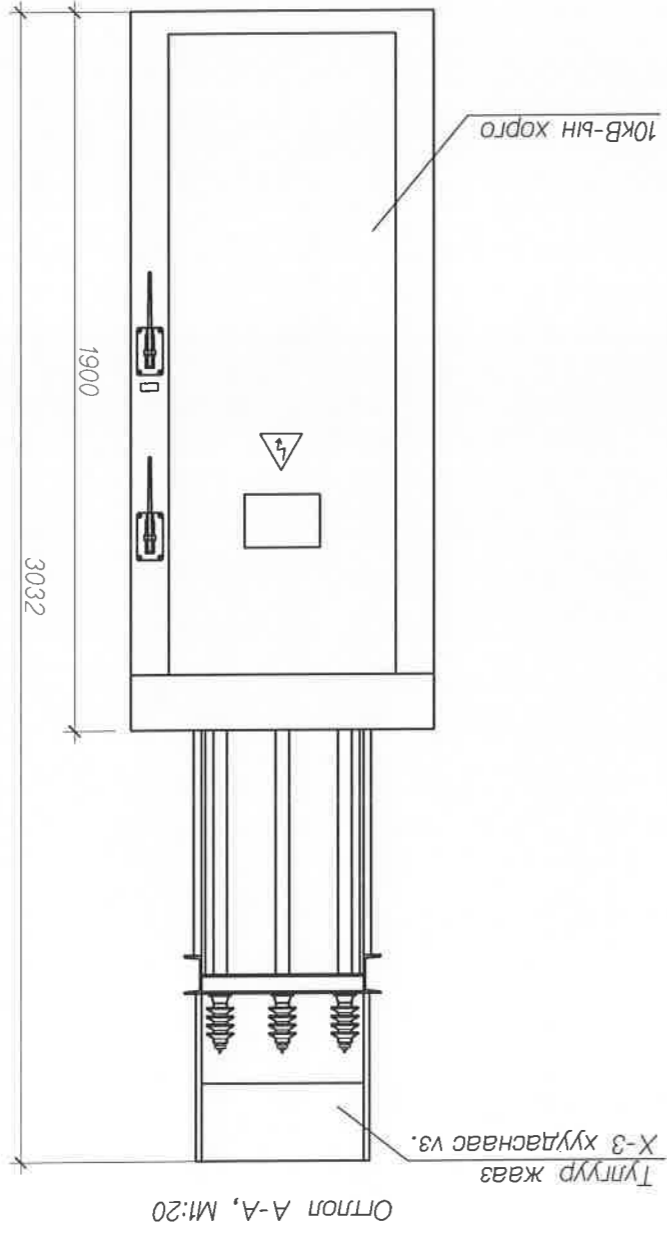
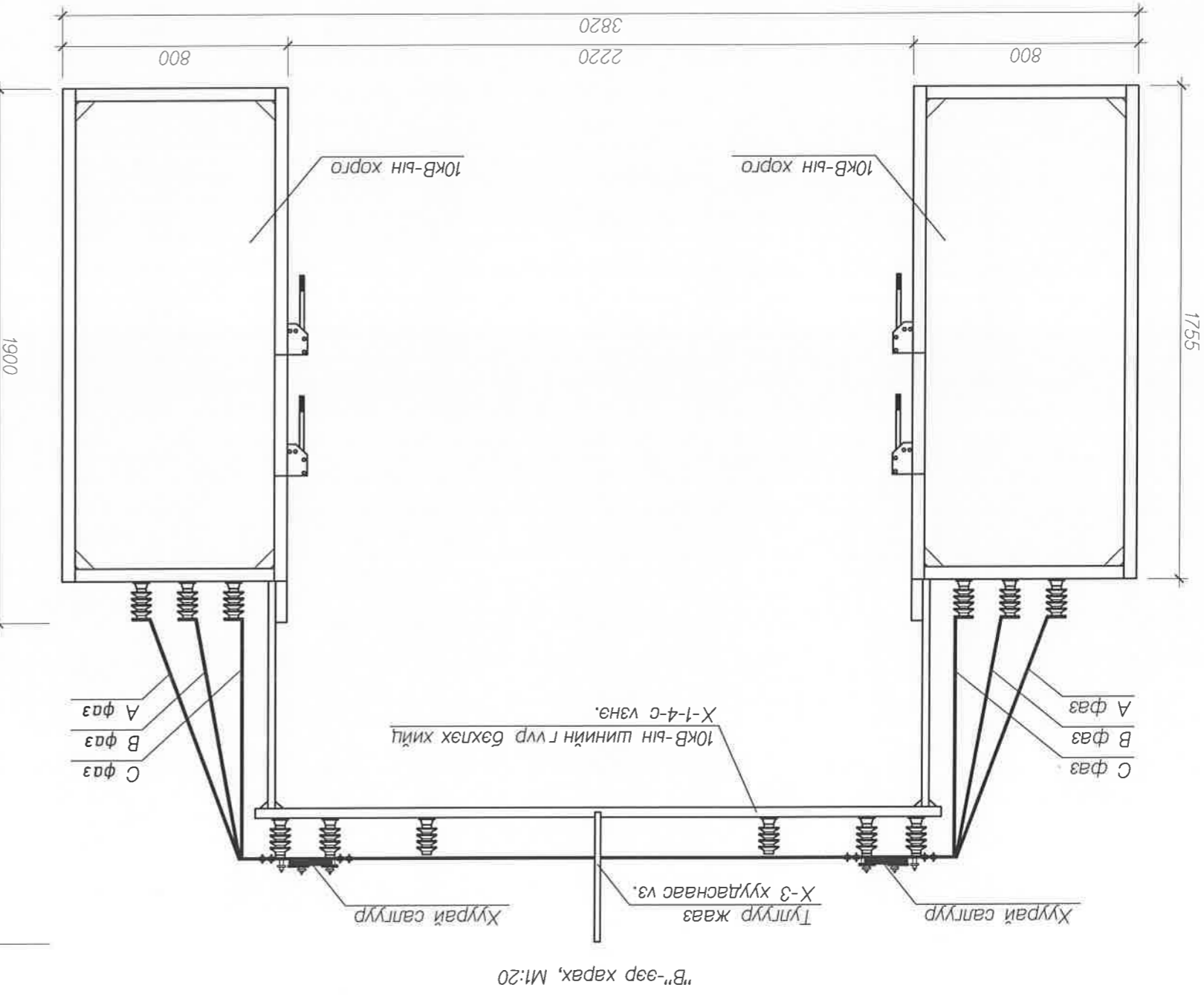
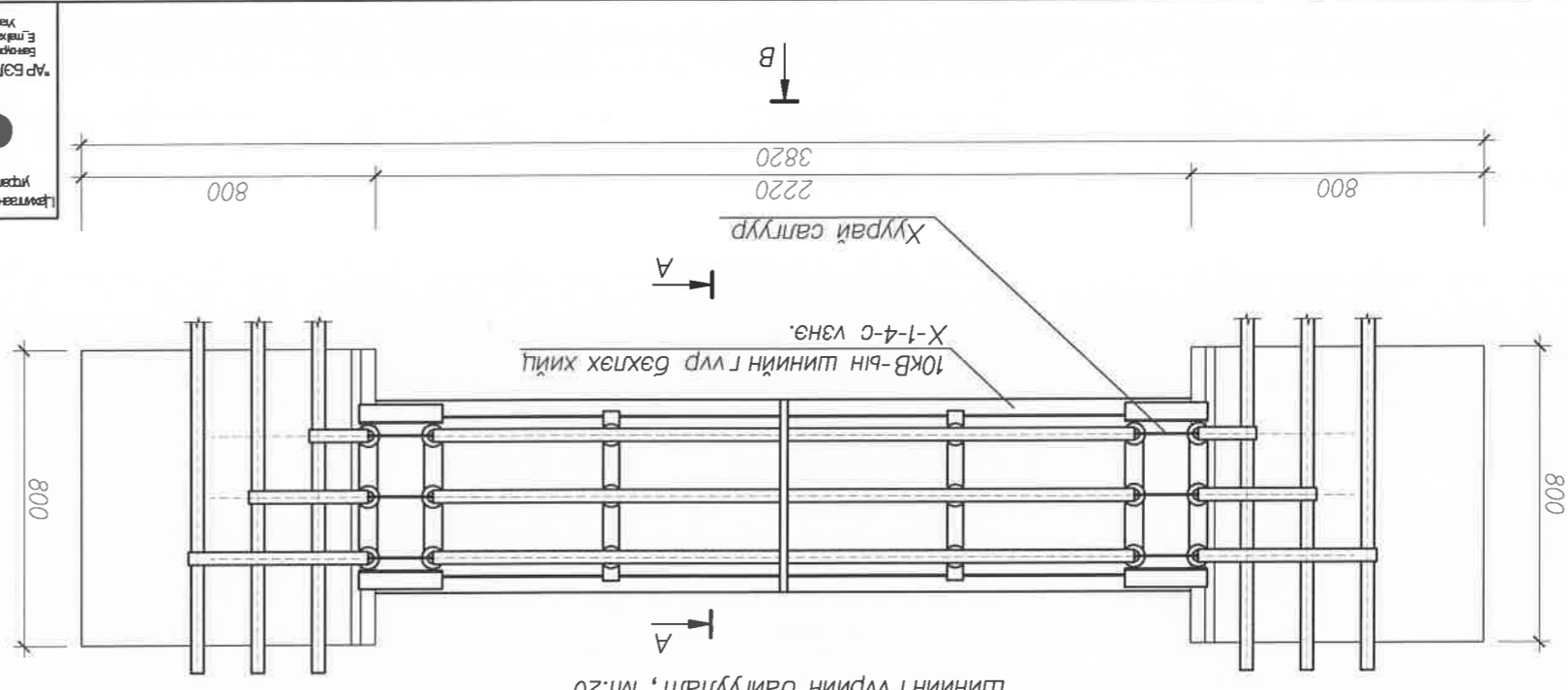
№	Нэр	Мяр	Мяр	Тоо	Тайбар
1	Өндөр хувдлийн хайрцаг	ш		1	
2	Клемний хайрцаг	ш		3	
3	Ачаалал таслагч	ком	ВН-16	1	
4	Газардуулагч	ком		1	
5	Ачаалал таслагчийн дамжуурга	ш		1	
6	Газардуулгын дамжуурга	ш		1	
7	Цуглуулгын шин 60х5мм	м		36	

Тодорхойлолт

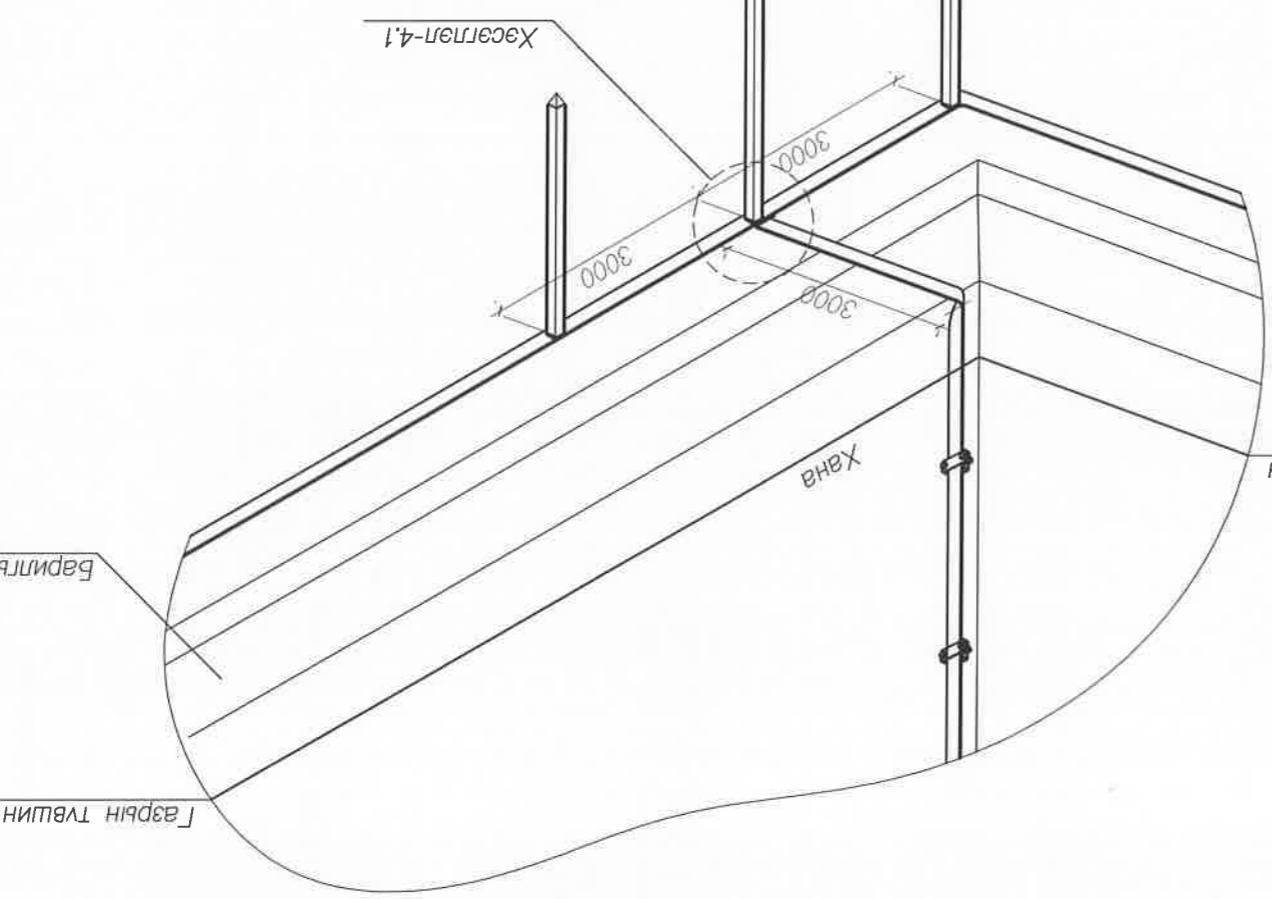
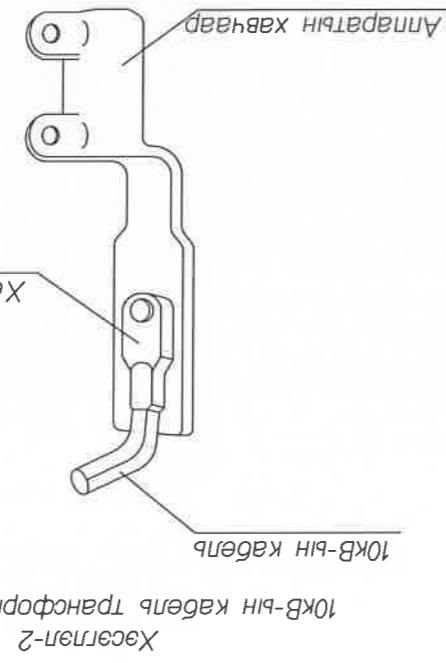
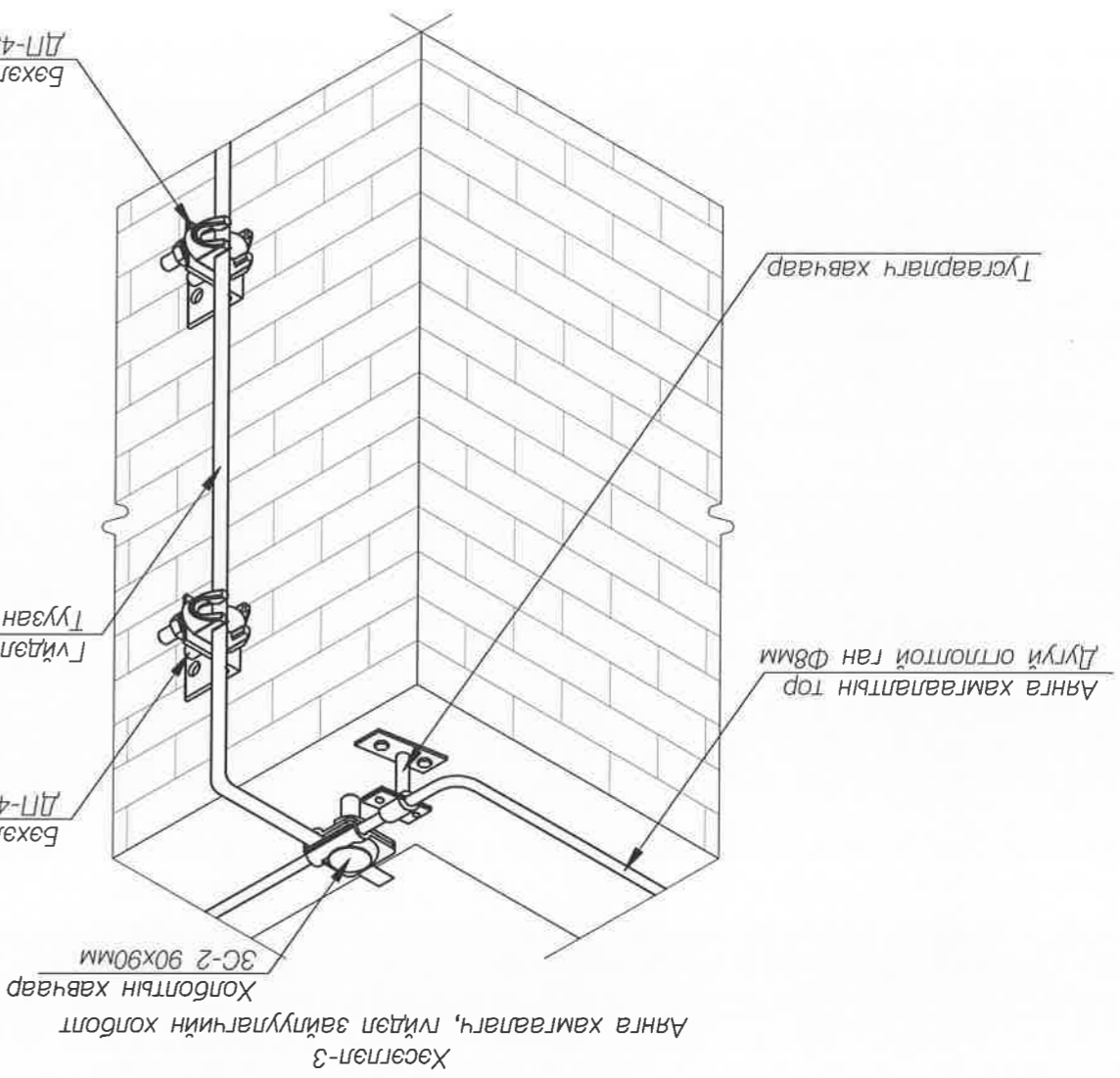
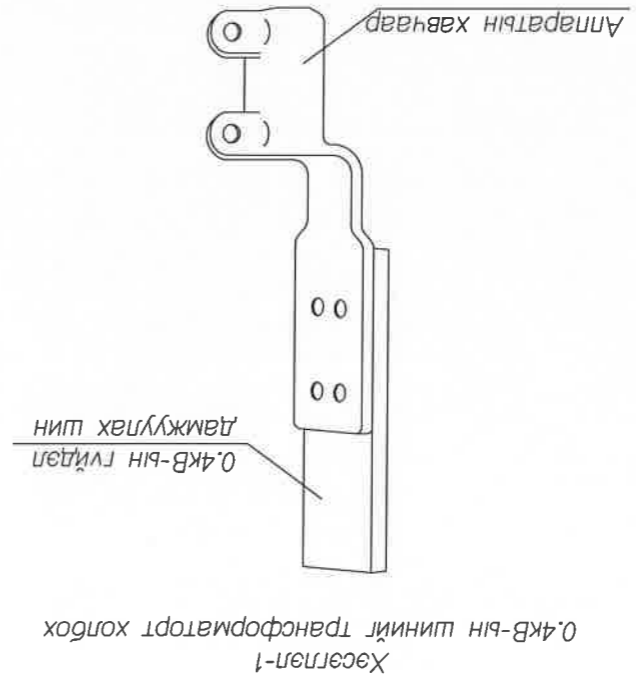


10кВ-ын оролт ба шуугамын хороо

2015 он		ЭТ шифр: АБ.А 18/7-16 ПЦ		Ар БЭЛ "АТТЭЙ" ХХК Увс 9811055, 1152989 Email: att@att.mn Бичигч: Ойрхорзор, 40.03.17	Шалгаван	Г.Нарантуяа
А3	32	ЭТ шифр: АБ.А 18/7-16 ПЦ			Гүйцэтгэсэн	М.Төмөр
Масштаб: 1:	10кВ-ын шинийн гурв	Инженер	М.Төмөр	Захирагч	Ц.Нямсүрэн	
ПЦ	Улаанбаатар хот, Баянзүрх дүүрэг, 16-р хороо "ЗУРГААН ТАЛТ" ХХК-ЫН ГЭР ХОРООНЫ ДАХИН ТӨЛӨВЛӨЛТ ДЭД ӨРТӨӨ /ХТ-IV/					



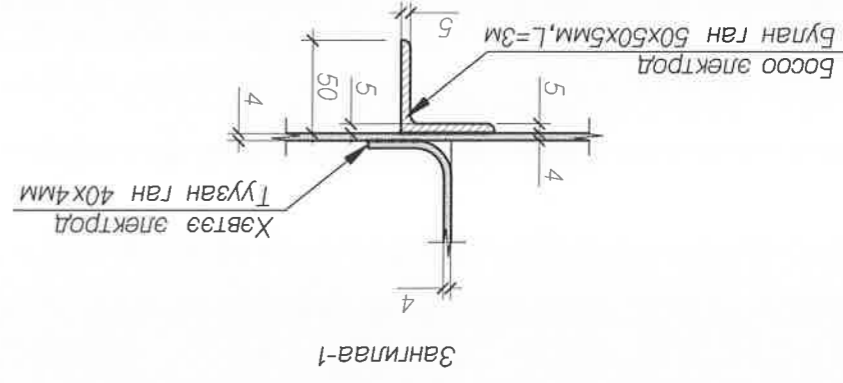
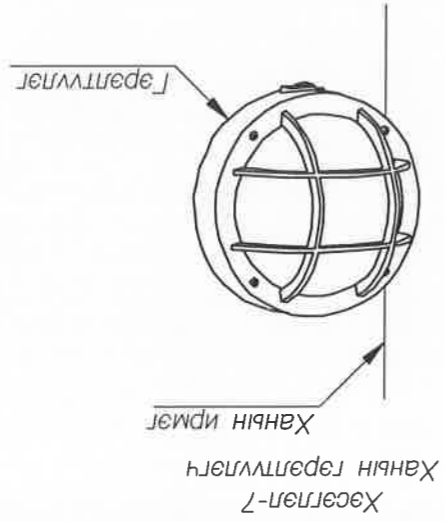
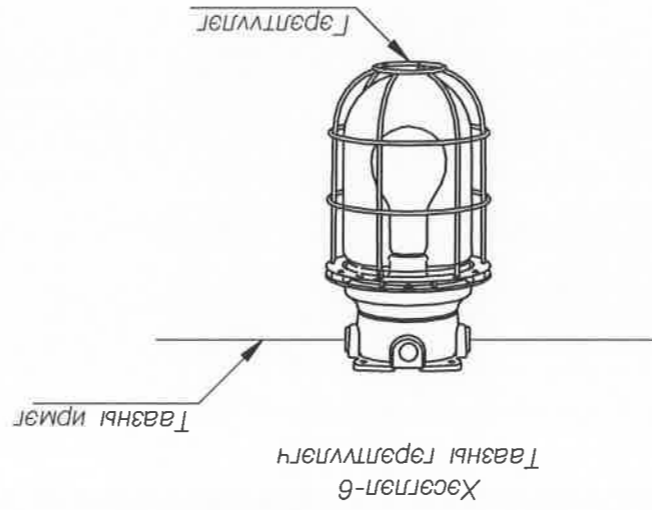
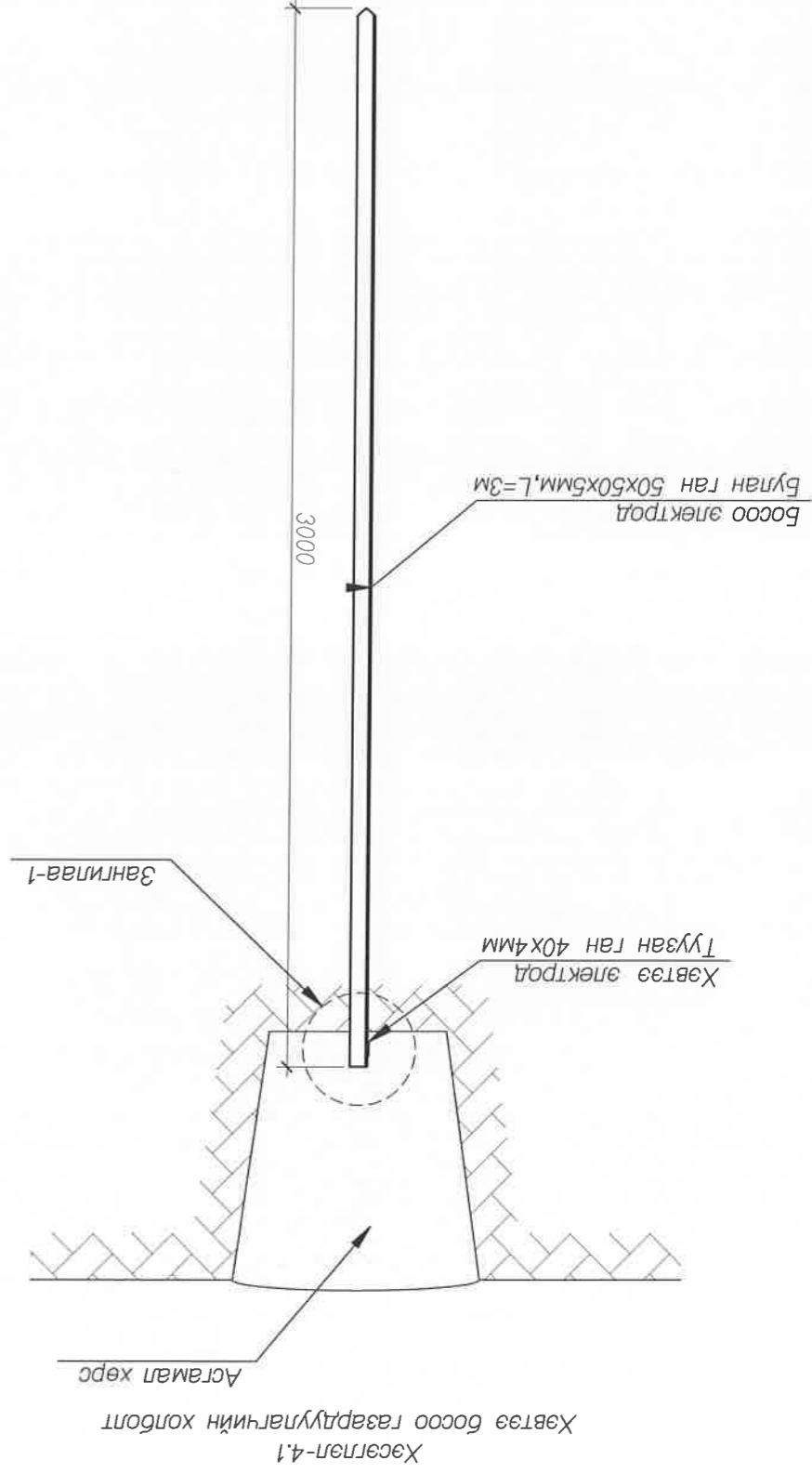
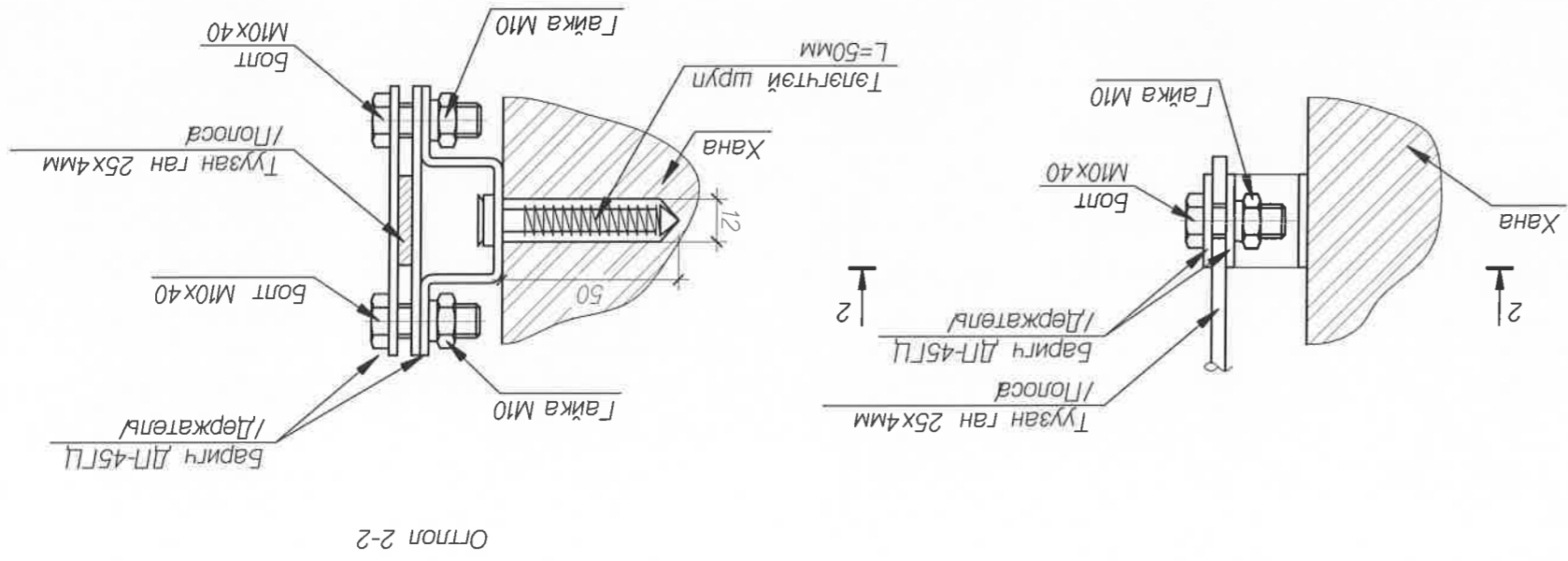
ХЭСЭГЛЭЛЭГ-1



Улаанбаатар хот. Баянзүх дүүрэг. 16-р хороо "ЗУРГААН ТАЛТ" ХХК-ЫН ГЭР ХОРООЛЫН ДАХИН ТӨЛӨВЛӨЛТ ДЭГ ӨРТӨӨ /ХТТ-IV/		<p>Ар БЭЛ АЛТАЙ "ХХК" Баянзүх дүүрэг, 4057 Улс төрийн 1428888</p>	
Масштаб: 1:	Хэсгэлүүд-1	Захирагч Ц.Нямсүрэн	Гарал М.Төмөр
№ шат хувиас бүх хувиас	А3	М.Төмөр	М.Төмөр
2015он	33	ЭТ шифр:	Г.Нарантуяа
36		ТТ шифр: АБ-А 18/7-15 ГЦ	Шалгасан

Хэсэгтэйгүүд-2

Хэсгэл-5
Дотор газардуулгын бахалз



Цэвэр, мөргөлийн ажил төрөл
Урсгал, суурингийн
"АР БЭЛ, АЛТАЙ" ХХК
Баянзүрх, 40-р хороо, 40-р
Урсгал, мөргөлийн ажил төрөл
Урсгал, мөргөлийн ажил төрөл

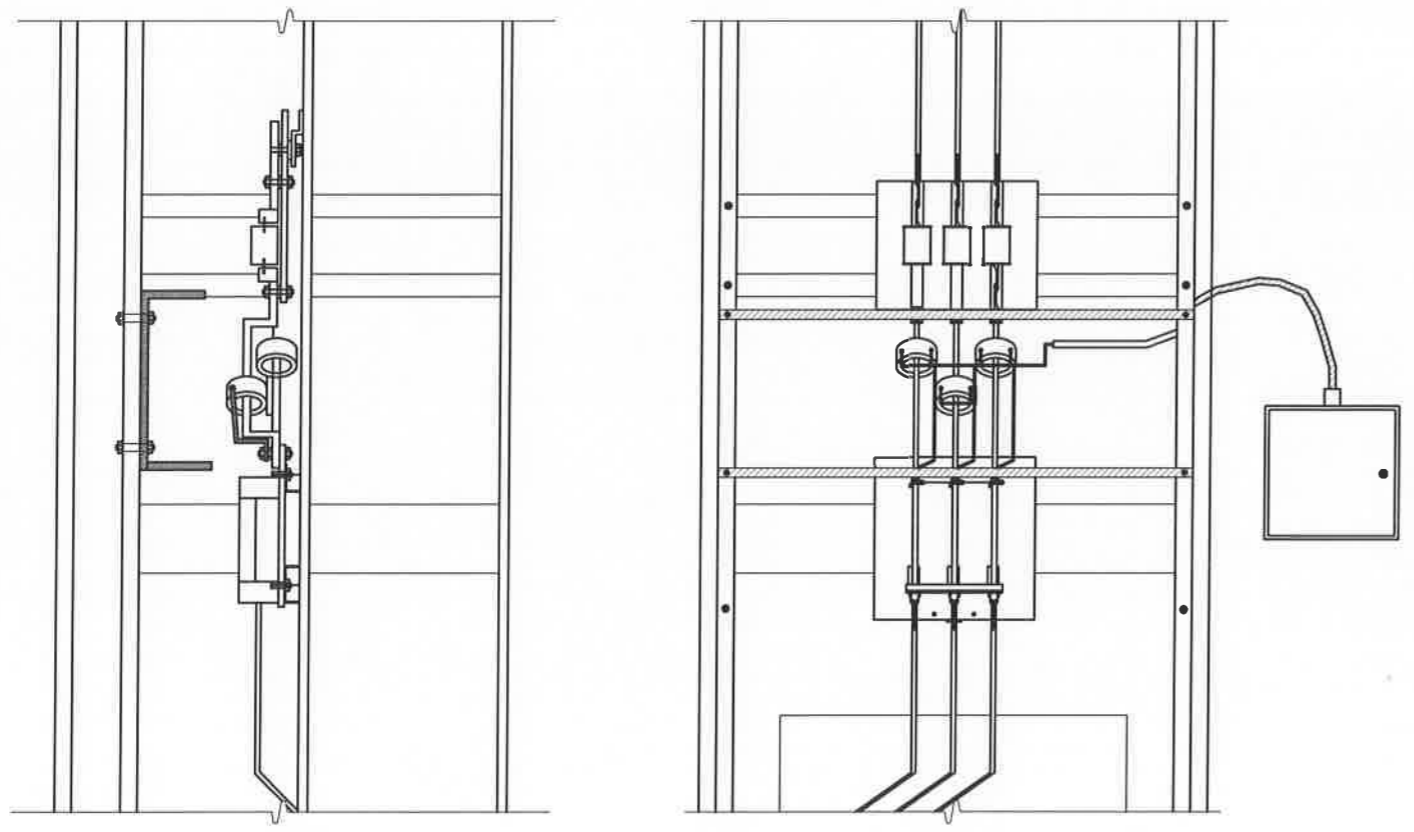
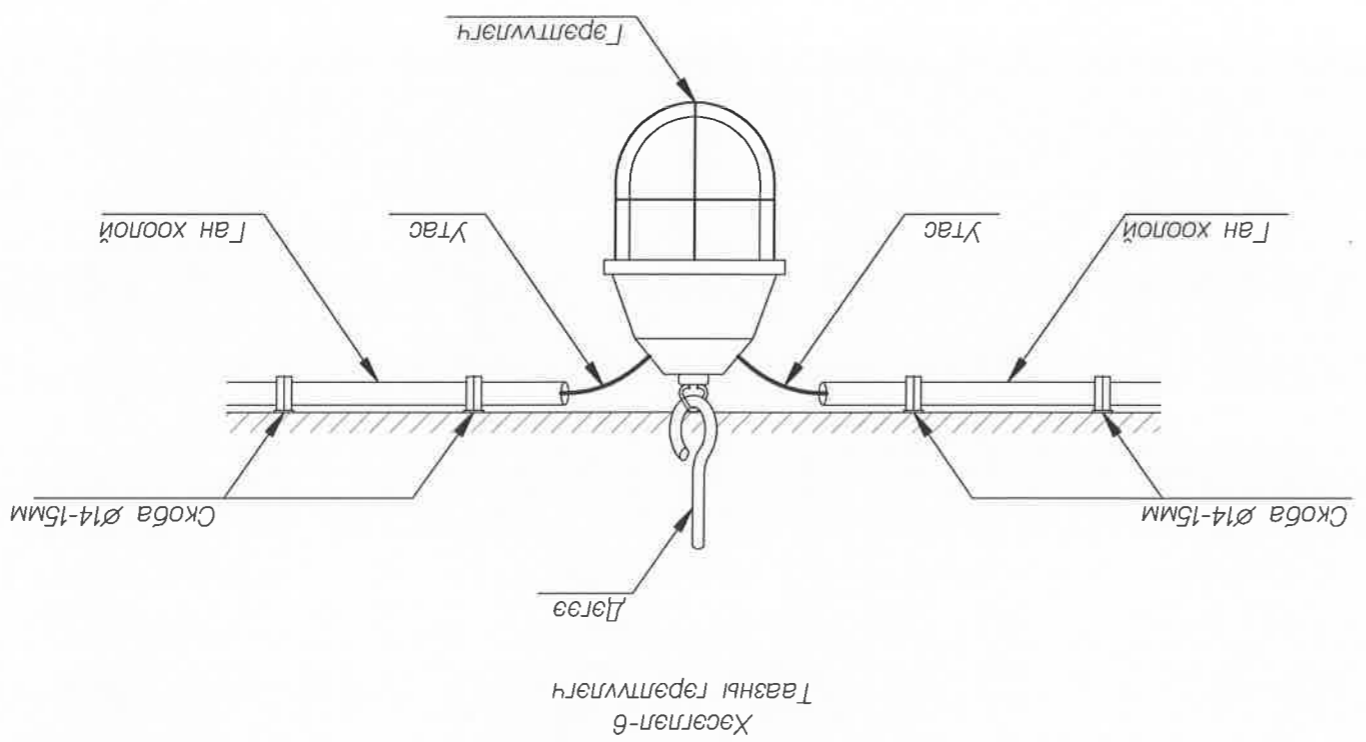
Улаанбаатар хот, Баянзүрх дүүрэг, 16-р хороо "ЗУРГААН ТАЛТ" ХХК-ЫН ГЭР ХОРООЛЛИН ДАХИН ТӨЛӨВЛӨЛТ ДЭГ ЭРТӨӨ /ХТТ-И/	Хэсгэлүүд-2	Масштаб: 1:1	ЦУ
Завсрал Ц.Нямсүрэн	Инженер М.Төмөр	Масштаб: 1:1	2015 он
Гүйцэтгэсэн М.Төмөр	Инженер М.Төмөр	№ шат хууль	34
Шалгасан Г.Нарантуяа	Инженер М.Төмөр	Бүх хууль	36
ET шифр: АБ-А 187-15 ЦУ	ET шифр: АБ-А 187-15 ЦУ		

2015 он		АЗ		Инженер		Захирал		Улаанбаатар хот. Банкзурх дүүрэг. 16-р хороо "ЗУРГААН ТАЛТ" ХХК-ЫН ГЭР ХОРООЛЫН ДАХИН ТӨЛӨВЛӨЛТ Дэд өртөө /ХТТ-И/	
36	35	АЗ	Инженер	М.Төмөр	Ц.Нямсүрэн	М.Төмөр	Ц.Нямсүрэн	М.Төмөр	Улаанбаатар хот. Банкзурх дүүрэг. 16-р хороо "ЗУРГААН ТАЛТ" ХХК-ЫН ГЭР ХОРООЛЫН ДАХИН ТӨЛӨВЛӨЛТ Дэд өртөө /ХТТ-И/
Масштаб: 1:		Хүснэгт: 1:		Хэсэглэлүүд-3		Хэсэглэлүүд-3		Хэсэглэлүүд-3	
2015 он		АЗ		Инженер		Захирал		Улаанбаатар хот. Банкзурх дүүрэг. 16-р хороо "ЗУРГААН ТАЛТ" ХХК-ЫН ГЭР ХОРООЛЫН ДАХИН ТӨЛӨВЛӨЛТ Дэд өртөө /ХТТ-И/	
36	35	АЗ	Инженер	М.Төмөр	Ц.Нямсүрэн	М.Төмөр	Ц.Нямсүрэн	М.Төмөр	Улаанбаатар хот. Банкзурх дүүрэг. 16-р хороо "ЗУРГААН ТАЛТ" ХХК-ЫН ГЭР ХОРООЛЫН ДАХИН ТӨЛӨВЛӨЛТ Дэд өртөө /ХТТ-И/

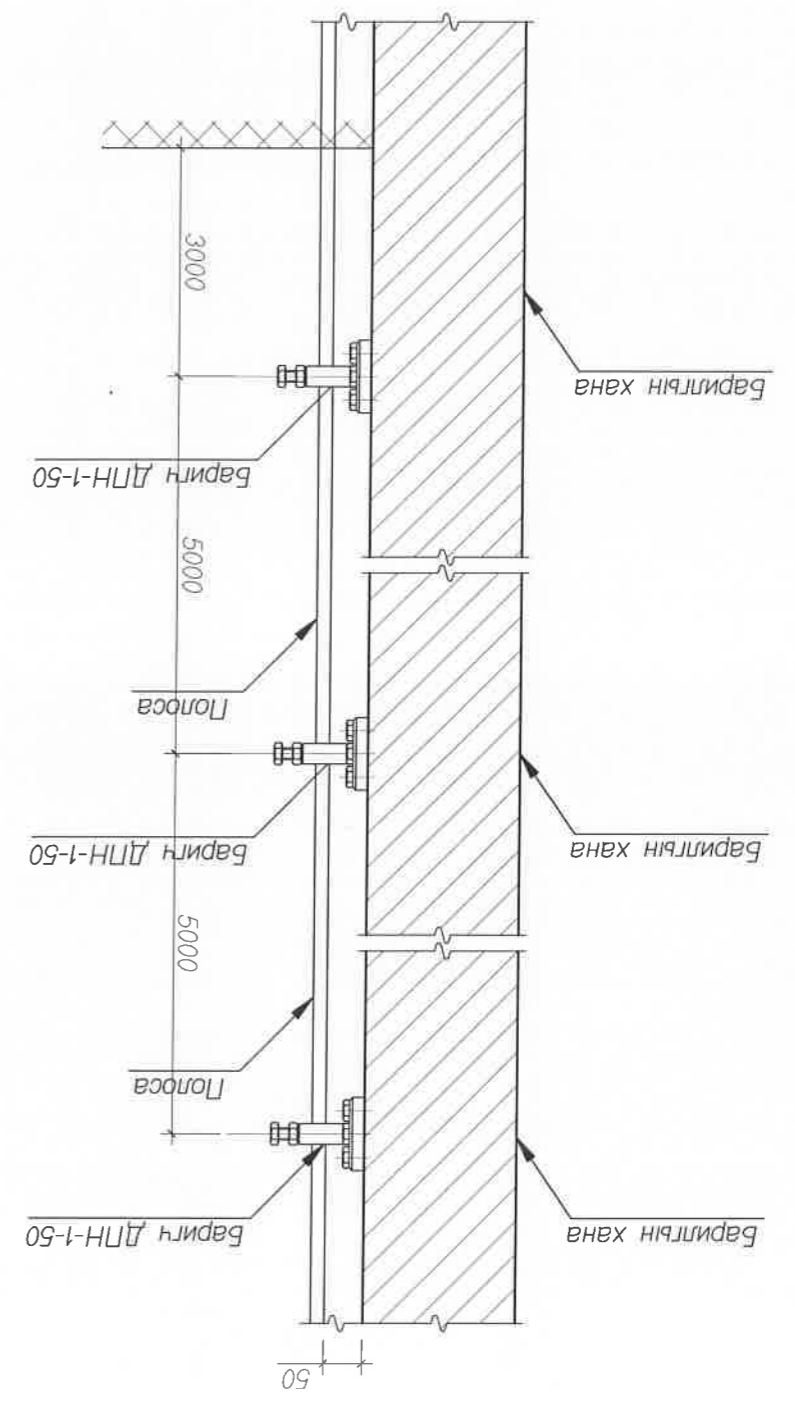
Улаанбаатар хот. Банкзурх дүүрэг. 16-р хороо "ЗУРГААН ТАЛТ" ХХК-ЫН ГЭР ХОРООЛЫН ДАХИН ТӨЛӨВЛӨЛТ Дэд өртөө /ХТТ-И/

Инженер: М.Төмөр
Захирал: Ц.Нямсүрэн

Хэсэглэлүүд-3



Хэсэглэл-8 Тоолуурын самбарын холболт



Хэсэглэл-3 Барилгын ханаар полдса бахгах

ХЭСЭГЛЭЛЭЭД-3

ТАНИХ ТЭМДЭГ, ГЭРЭЛТҮҮЛГИЙН МАЯГ, ҮГСРЭЛТЫН ЗУРАГ

Байгуулалт дээрх таних тэмдэглэгээ

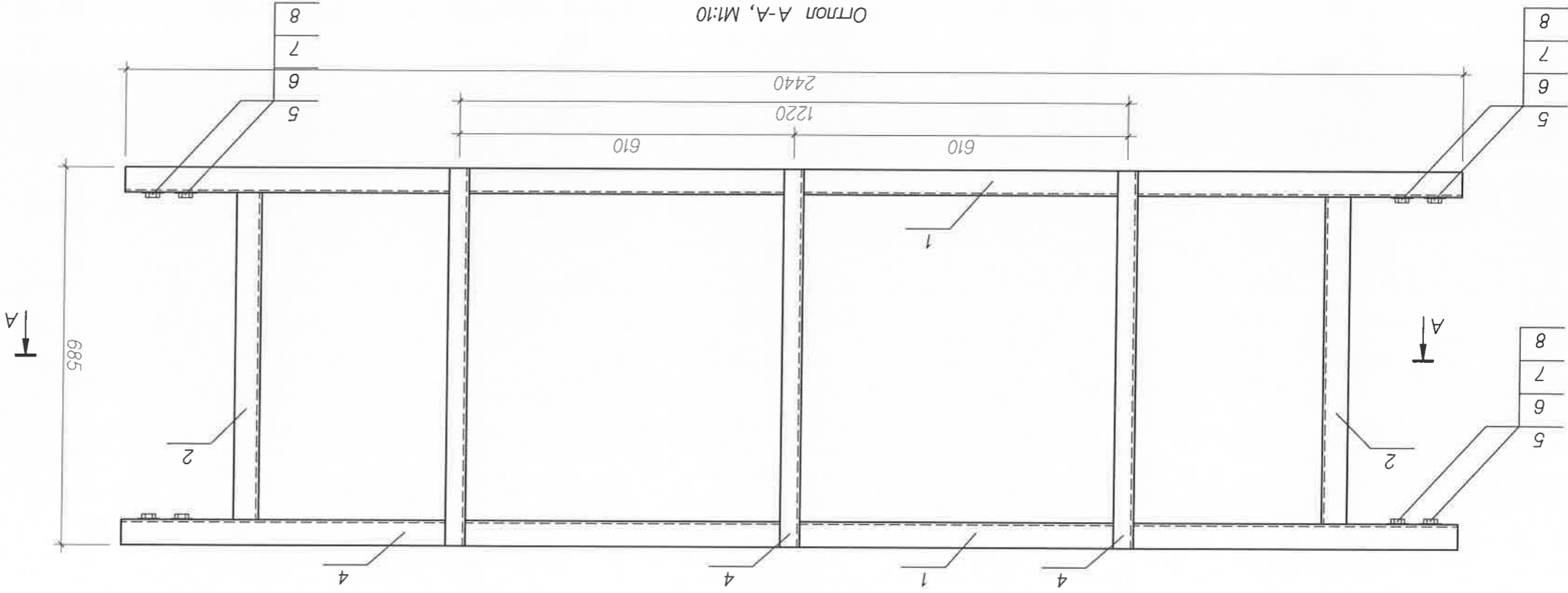
№	Нэр	Тэмдэглэгээ	Тайлбар
1	Хүчний самбар		MNS 3757-16 2007
2	Гэрэлтүүлгийн хуваарилах самбар		MNS 3757-16 2007
3	Удиртлагын самбар		MNS 3757-16 2007
4	Хамгаалагдсан нэг даралтат унтраалга		MNS 3757-16 2007
5	Хамгаалагдсан хоёр даралтат унтраалга		MNS 3757-16 2007
6	Хамгаалагдсан солин залуур		MNS 3757-16 2007
7	Газардуулгын контактай розетка		MNS 3757-16 2007
8	Улаисах чийдэнтэй дүлжин гэрэлт влэгч		MNS 3757-16 2007
9	Улаисах чийдэнтэй хананд тоноглох гэрэлт влэгч		MNS 3757-16 2007
10	Утас салбарлах хайрцаг		MNS 3757-16 2007
11	Ажлын гэрэлтүүлгийн болон хлвчний тэжээлийн шугам		MNS 3757-16 2007
12	Удиртлагын хэлхээний шугам		MNS 3757-16 2007
13	Утасны тоо		MNS 3757-16 2007

Гэрэлтүүлгийн маяг, үгсрэлтийн зураг	Гэрэлтүүлэгчийн үгсрэлт
<p>Улаисах чийдэнтэй дүлжин гэрэлт влэгч 100Вт</p>	<p>НСП02 маркийн улаисах гэрэлт влэгч</p>
<p>Улаисах чийдэнтэй хананд тоноглох гэрэлт влэгч 60Вт</p>	<p>Дүлжин гэрэлт влэгч</p>
<p>Хананд тоноглох гэрэлт влэгч</p>	<p>Төмөр торон хамгаалалт, шилэн бүрхүүлтэй</p>
<p>НПН1301 маркийн улаисах гэрэлт влэгч</p>	<p>Төмөр торон хамгаалалт, шилэн бүрхүүлтэй</p>
<p>ИП54</p>	<p>ИП54</p>
<p>Кабелийн тавиурыг хананд тогтоох, кабель тавих</p>	<p>Кабелийн тавиурыг хананд тогтоох, кабель тавих</p>

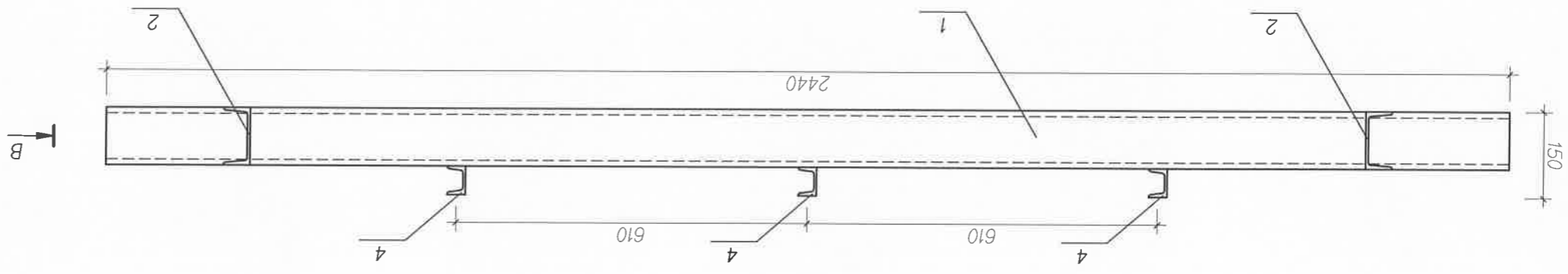
Цэвэр, хялбар зураг төсөл үзүүлж, оруулалтын үйлчилгээг хийж байна.		 "АР БЭЛ АЛТАЙ" ХХК Бие даасан, ажил, дараах болон Утас: 9811402, 1102000
Улаанбаатар хот, Баянзүрх дүүрэг, 16-р хороо "ЗУРГААН ТАЛТ" ХХК-ЫН ГЭР ХОРООЛЛИН/ДАХИН ТӨЛӨВЛӨЛТ Дэд өргөө /ХТН-И/	Мэргэжлийн гэрээний үйлчилгээний маяг Таних тэмдэг, гэрэлтүүлгийн маяг Үгсрэлтийн зураг	
Захирагч Ц.Нямсүрэн	Инженер М.Төмөр	Гүйцэтгэсэн М.Төмөр
Шалбарсан Г.Нарантуяа	ET шифр:	Г.Нарантуяа
Масштаб: 1:	АЗ	2015 он
36	36	36

10КВ-ЫН ШИННИЙ ГҮР БЭХЛЭХ ХИЙЦ-1

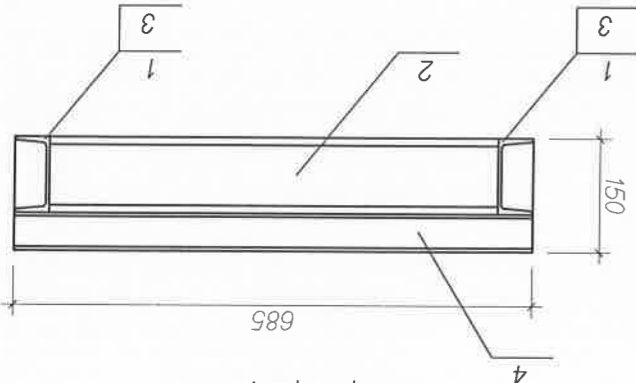
Хийцийн байгуулалт, М:10



Отгол А-А, М:10



Б-ээр харгах, М:10



Материалын түүвэр

№	Материалын нэр	Маяг	Нэрж	Тоо	Жин, кг		Тайлбар
					1 бүр	бүрд	
1	Швеллер, 2440x100	ГОСТ 8240-72	ш	2	8.59	37.8	
2	Швеллер, 593x100	ГОСТ 8240-72	ш	2	8.59	10.2	
3	Швеллер, 595x80	ГОСТ 8240-72	ш	4	7.05	16.78	
4	Швеллер, 685x50	ГОСТ 8240-72	ш	3	4.84	9.9	
5	Болт, М12x30	ГОСТ 7798-70	ш	16			
5	Гайка, М12	ГОСТ 5915-70	ш	16			
6	Шайба, М12	ГОСТ 11371-68	ш	16			
6	Шайба, М12	ГОСТ 6402-70	ш	16			

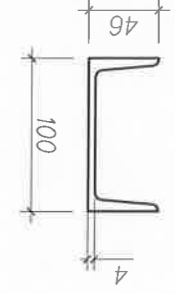
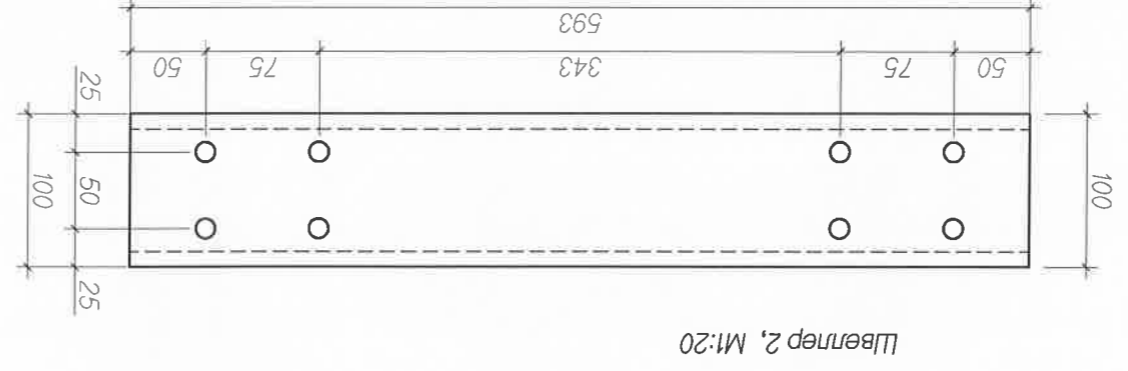
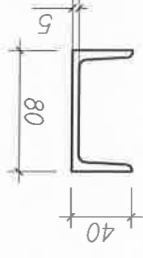
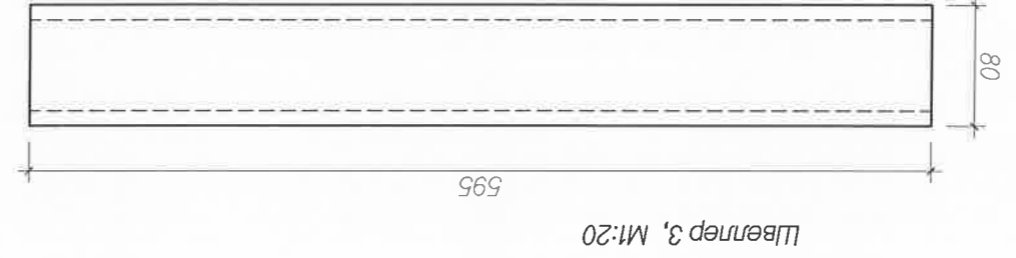
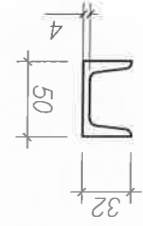
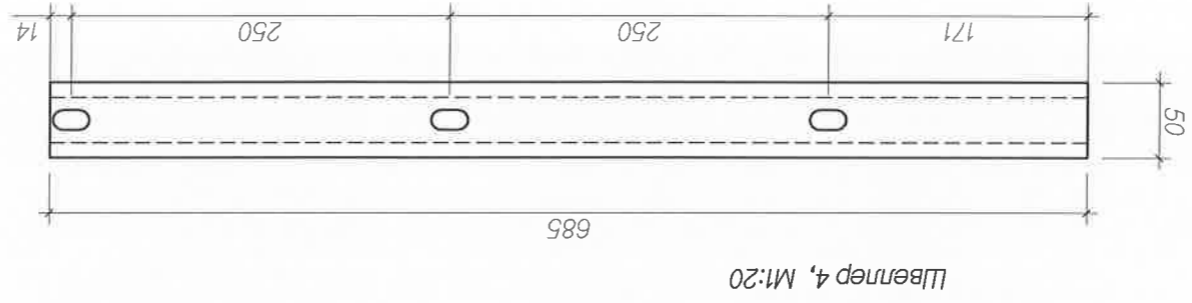
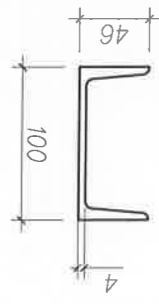
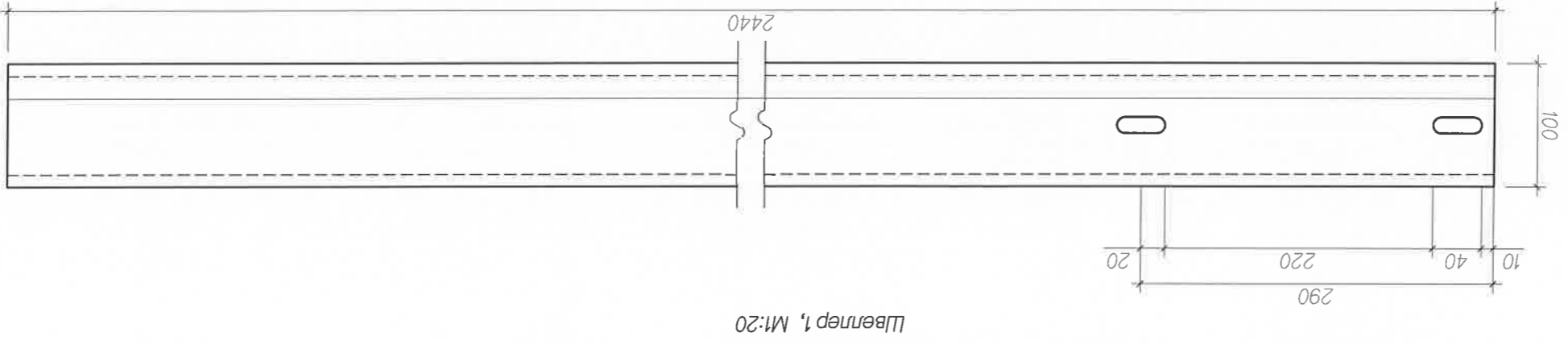
Улаанбаатар хот, Баянзүрх дүүрэг, 16-р хороо
Улаанбаатар хот, Баянзүрх дүүрэг, 16-р хороо
Улаанбаатар хот, Баянзүрх дүүрэг, 16-р хороо

“АР БЭН АМТЭЙ” ХХК
Утас: 99154025, 14529983
E-mail: arben@arben.mn
Баянзүрх дүүрэг, 40/08/1

Захирагч	Ц.Нямсүрэн	Г.Нарантуяа	Шалтгаан
Инженер	М.Төмөр	М.Төмөр	Гүйцэтгэсэн
10КВ-ЫН ШИННИЙ ГҮР БЭХЛЭХ ХИЙЦ-1		ЭТ шифр: АБ-А 18/7-15 ПЦ	
Масштаб: 1:		20150Н	

№ шат	хувиар	бүх хувиар
1	1	1

10KB-BИH ШИHИЙH ГҮР БЭХЛЭХ ХИЙЦ-2

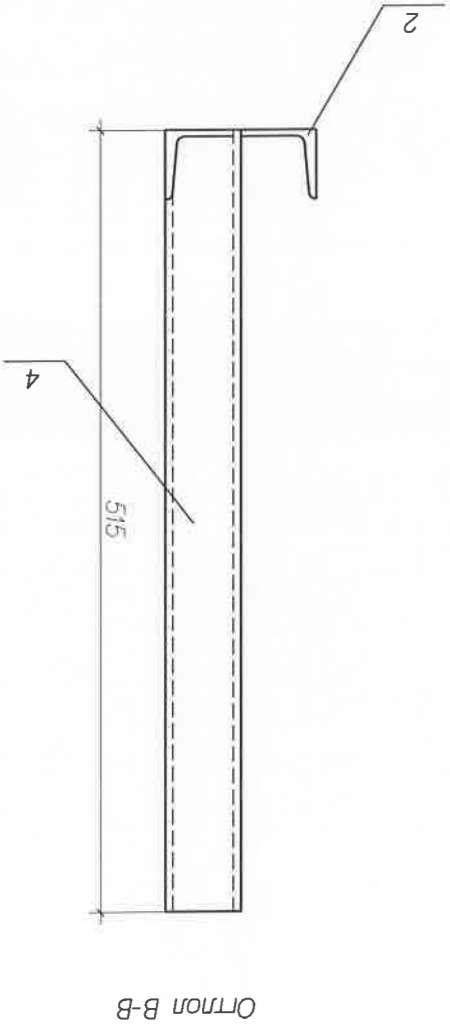
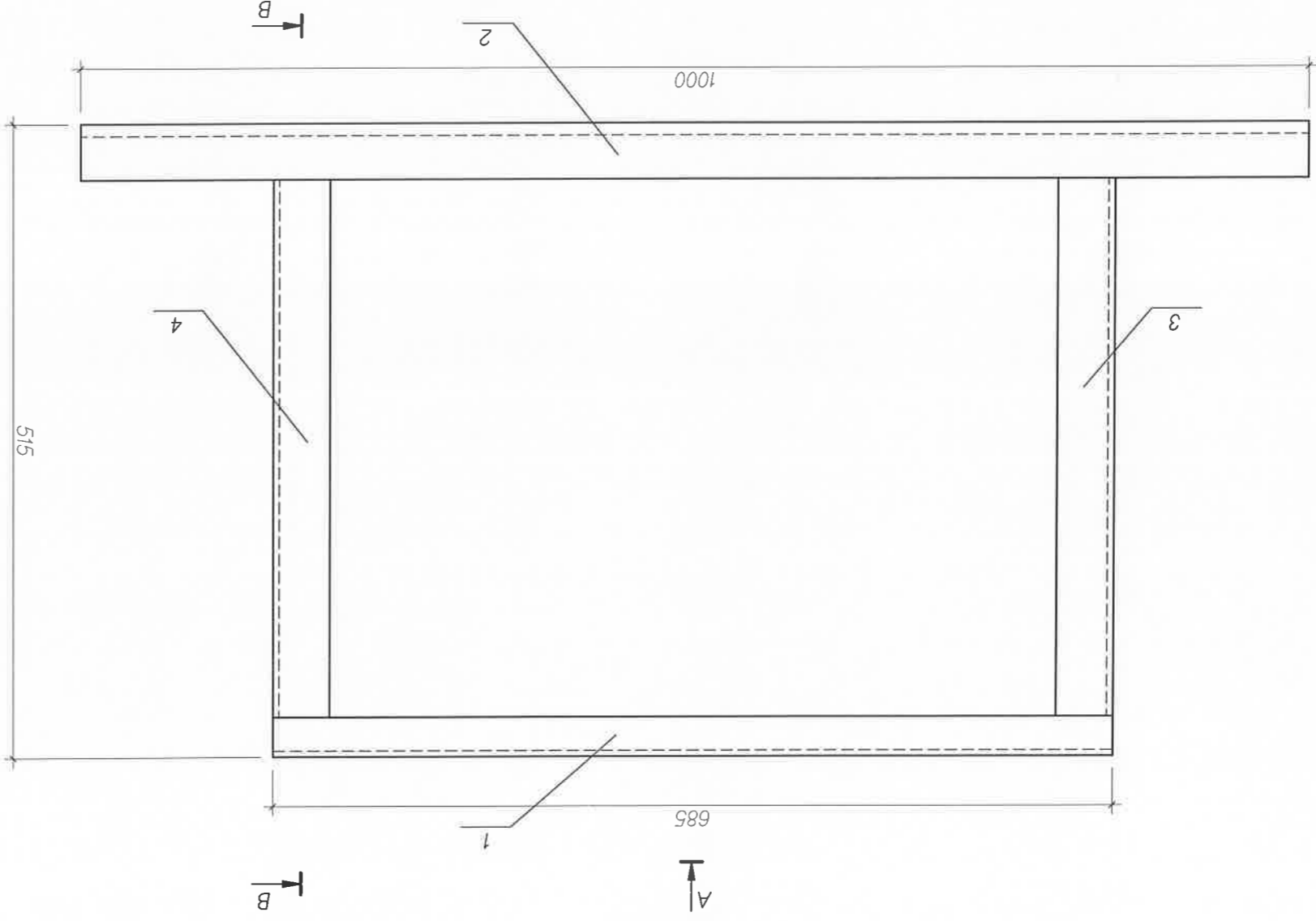


- Тайбар:
1. Холбоосуудыг цахилгаан нуман гагнуураар гатана. Гатнаасын өндөр нь дөтөйлүүд нийлж байгаа газруудад 3мм байна.
 2. Хийцийг саарал өнгийн паалангаар (ПФ-115, ГОСТ 5465-76) будна.
 3. Контактын гадаргуу "Б"-г будагтнаас хамгаалж, цэвэрлэж кварц-вазелин тлрхэнэ.
 4. Хэмжээг газар дээр нь тохируулна.

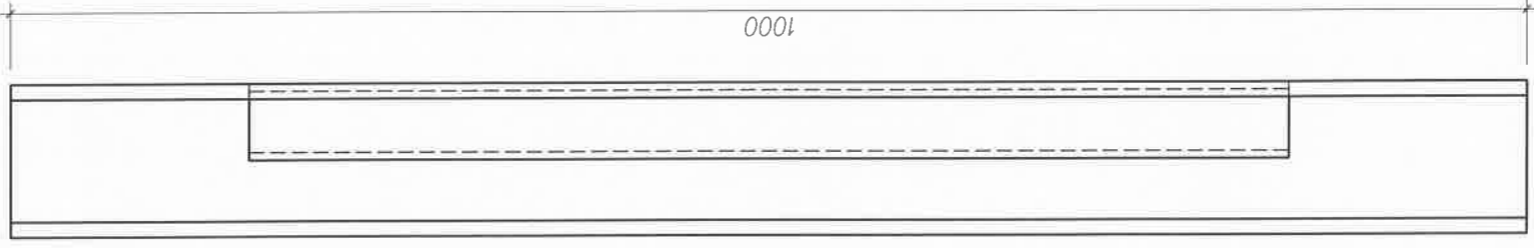
Улаанбаатар хот. Баянзүх дүүрэг. 16-р хороо		"ЗУРГААН ТАЛТ" ХХК-ЫН ГЭР ХОРООЛЫН ДАХИН ТӨЛӨВЛӨЛТ Дэд өртөө /ХТТ-И/		Х
Цахилгаан холбооны элсэг төсөл Иргэнт, оурууламтын		АР БЭН, АЛТАЙ "ХХК" Биеэжүүлэгч: эдийн засгийн Урьдчилсан: 11.03.2015		
Шалгарсан	Г.Нарантуяа	Гүйцэтгэсэн	М.Төмөр	Масштаб: 1:
Инженер	М.Төмөр	Инженер	М.Төмөр	Үе шат: хууль
Эх шифр:	АБ-А 18/7-15 ЦЦ	Гүйцэтгэсэн	М.Төмөр	Бүх хууль
ТЭ шифр:	10KB-BИH ШИHИЙH ГҮР БЭХЛЭХ ХИЙЦ-2	Эх шифр:	АБ-А 18/7-15 ЦЦ	2015он
Масштаб: 1:	10KB-BИH ШИHИЙH ГҮР БЭХЛЭХ ХИЙЦ-2	Масштаб: 1:	10KB-BИH ШИHИЙH ГҮР БЭХЛЭХ ХИЙЦ-2	11

10KB-ЫН ШИННИЙ ГҮР БЭХЛЭХ ХИЙЦ-3

Тулгуур жааз



"А"-аар харгах



№	Материалын нэр	Марг	Нэгж	Тоо	Жин, кг		Тайлбар
					1 бүр	бүрд	
1	Дээд швеллер 50x685	ГОСТ 8240-72	ш	1	4.84	3.3	
2	Доод швеллер 100x1000	ГОСТ 8240-72	ш	1	8.59	8.59	
3	Тулгуур /звчн/	ГОСТ 16523-74	ш	1	1.22	0.63	
4	Тулгуур /баруун	ГОСТ 16523-74	ш	1	1.22	0.63	

Материалын туувар



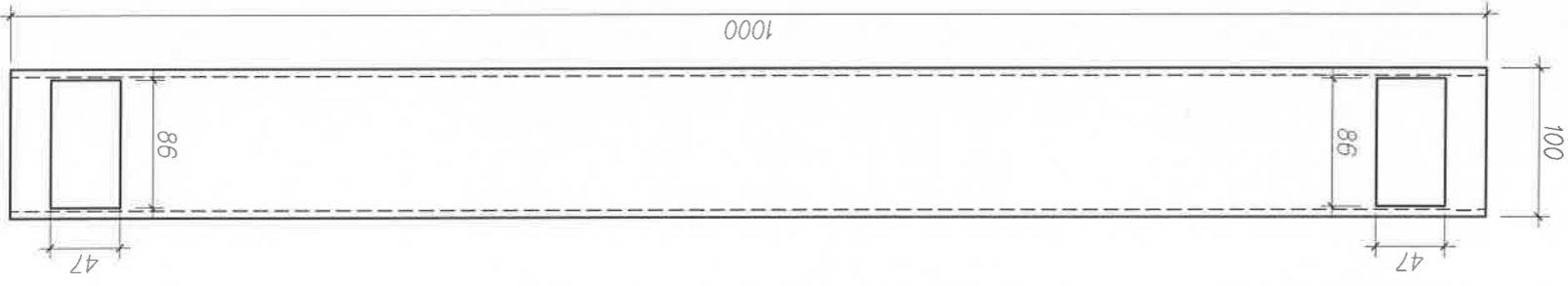
Урьдчилсан, ойлголцолын зураг төсөл
Урьдчилсан, ойлголцолын зураг төсөл

"АР БЭЛ АЛТАЙ" ХХК
Утас: 9811465, 1102988
Бичлэг: 4-р хороо, 40-037
E-mail: arbel@arbel.mn

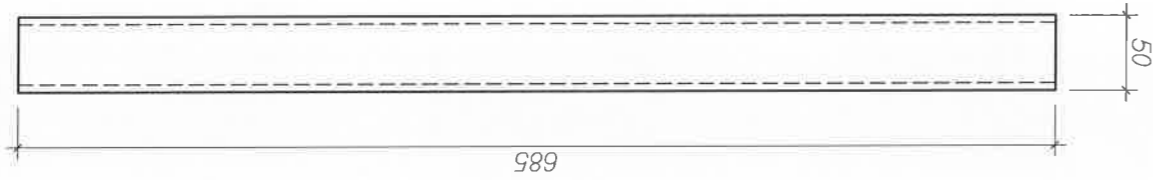
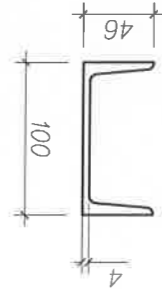
Захирагч	Л.Нямсүрэн	Инженер	М.Төмөр	Гүйцэтгэсэн	Г.Нарантуяа	Шалгагч	Шалгагч
Масштаб: 1:	10KB-ын шинийн ГҮР БЭХЛЭХ ХИЙЦ-3	ET шифр:	АБ.А 18/7-15 ПЦ	ТТ шифр:	АБ.А 18/7-15 ПЦ	2015 он	2015 он
Масштаб: 1:	Х	Масштаб: 1:	Х	Масштаб: 1:	Х	Масштаб: 1:	Х

Улаанбаатар хот, Баянзүрх дүүрэг, 16-р хороо
"ЗУРГААН ТАЛТ" ХХК-ЫН ГЭР ХОРООЛЧИН ДАХИН ТӨЛӨВЛӨЛТ ДЭД ЭРТӨӨ /ХТТ-11/

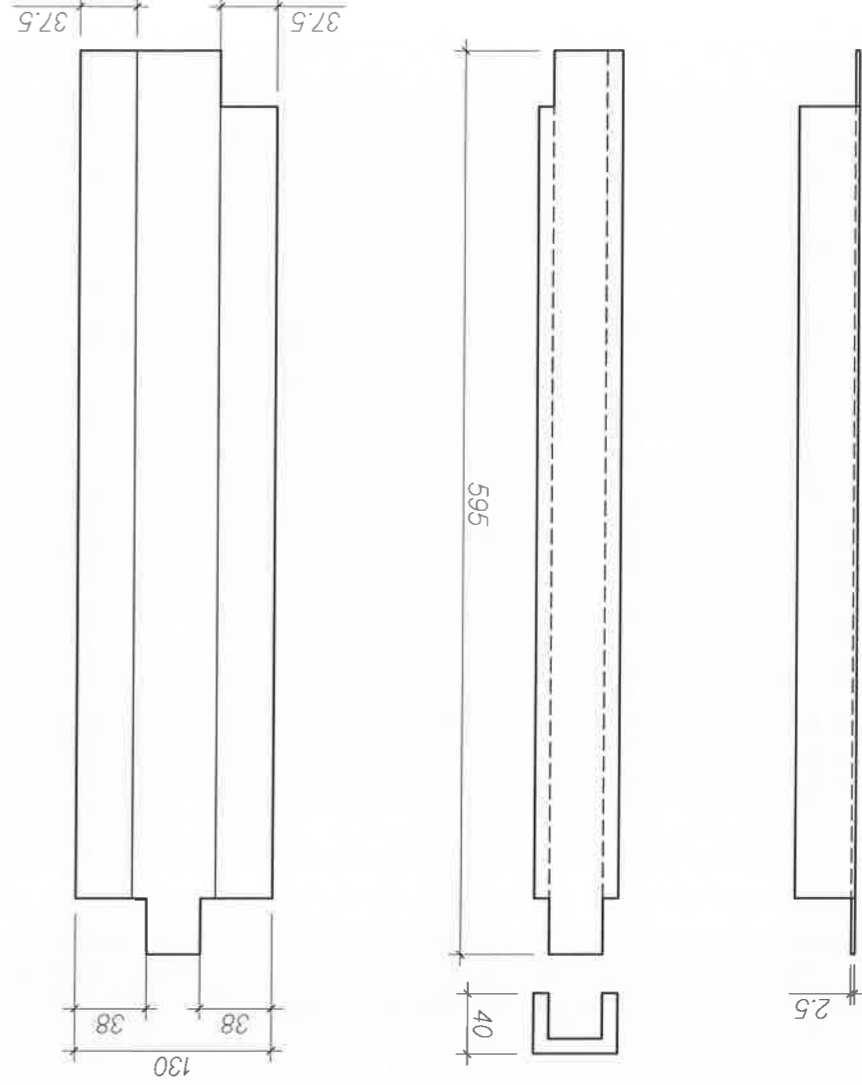
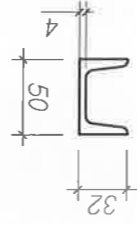
10КВ-ЫН ШИННИЙ ГҮР БЭХЛЭХ ХИЙЦ-4



Дээд шөрлөг M1:20



Дээд шөрлөг M1:20



Түлгүүр /баруун зvн/, M1:20

Цэвэрлэх, хоньсончны зvгэр төсөл
Урсгал, оруулалтын

“АР БЭЛ АЛТАЙ” ХХК
Баянгол мнэгч Ажиргаа, 40/01
Улаанбаатар 150103, 14000000

Улаанбаатар хот. Баянзүрх дүүрэг. 16-р хороо “ЗУРГААН ТАЛТ” ХХК-ЫН ГЭР ХОРООЛЫН ДАХИН ТӨЛӨВЛӨЛТ Дэд өргөө /ХТТ-И/	Захирагч Л.Нямсүрэн	Инженер М.Төмөр	Гүйцэтгэсэн М.Төмөр	Шалгагч Г.Нарантуяа	“АР БЭЛ АЛТАЙ” ХХК Баянгол мнэгч Ажиргаа, 40/01 Улаанбаатар 150103, 14000000
Масштаб: 1:	10КВ-ын шинийн ГҮР Бэхлэх хийц-4	М.Төмөр	М.Төмөр	Г.Нарантуяа	ЭТ шифр: ЭТ шифр: АБ-А 18/7-15 ГЦ
X	2015 он	А3	4	11	2015 он

0.4KB-ЫН ШИНИЙН ГҮР БЭХЛЭХ ХИЙЦ-1

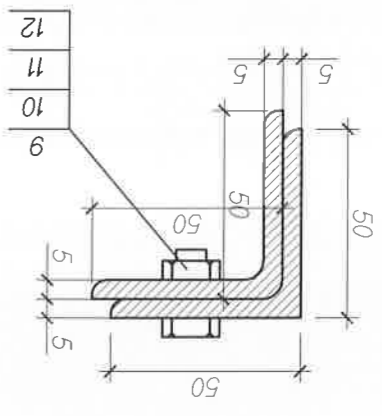
Материалын тлвар

№	Материалын нэр	Мяр	Нэгж	Тоо	Нэгж жин, кг	Тайбар
---	----------------	-----	------	-----	--------------	--------

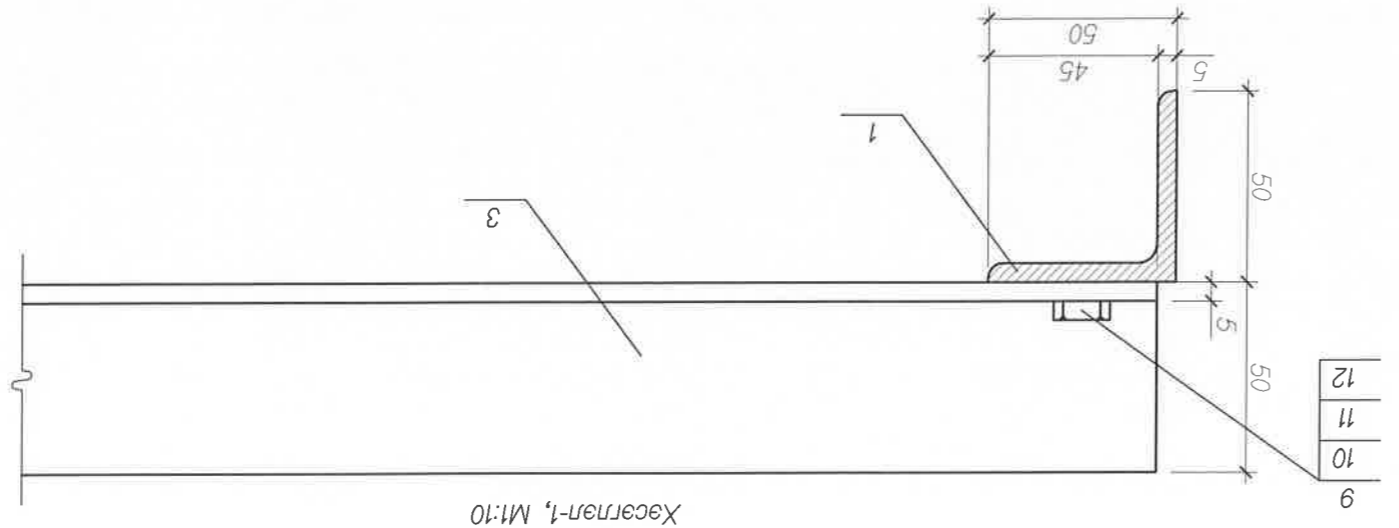
Шинийн гвр бэхлэх хийц						
1	Злн рам /булан т өмөр	ГОСТ 8509-72	ш	2	12.0	
2	Баруун рам /булан т өмөр	ГОСТ 8509-72	ш	2	12.0	
3	Хөндлөвч /булан т өмөр	ГОСТ 8509-72	ш	8	2.8	

Шинийн глвр						
4	Булан т өмөр 50x50x5мм, L=240мм	ГОСТ 8509-72	ш	4	1.8	
5	Цэнэг шавхагчр бэхлэх хийц	ХТХ-2	ш	2	1.17	
6	Тусгаарлагч СА-6		ш	32		
7	Фазын хөнгөнцагаан шин		ш	45	7.4	
8	Нойлын хөнгөнцагаан шин		ш	15	6.3	
9	Болт, М12x30		ш	8		
10	Гайка, М12	ГОСТ 5915-70	ш	8		
11	Шайба М12	ГОСТ 11371-68	ш	16		
12	Шайба М12	ГОСТ 6402-70	ш	8		

13	Швеллер 100x290мм	ГОСТ 8240-72	ш	4	24.9	
14	Хөндлөвч /булан т өмөр	ГОСТ 8509-72	ш	8	1.3	



Огтол В-В, М1:10



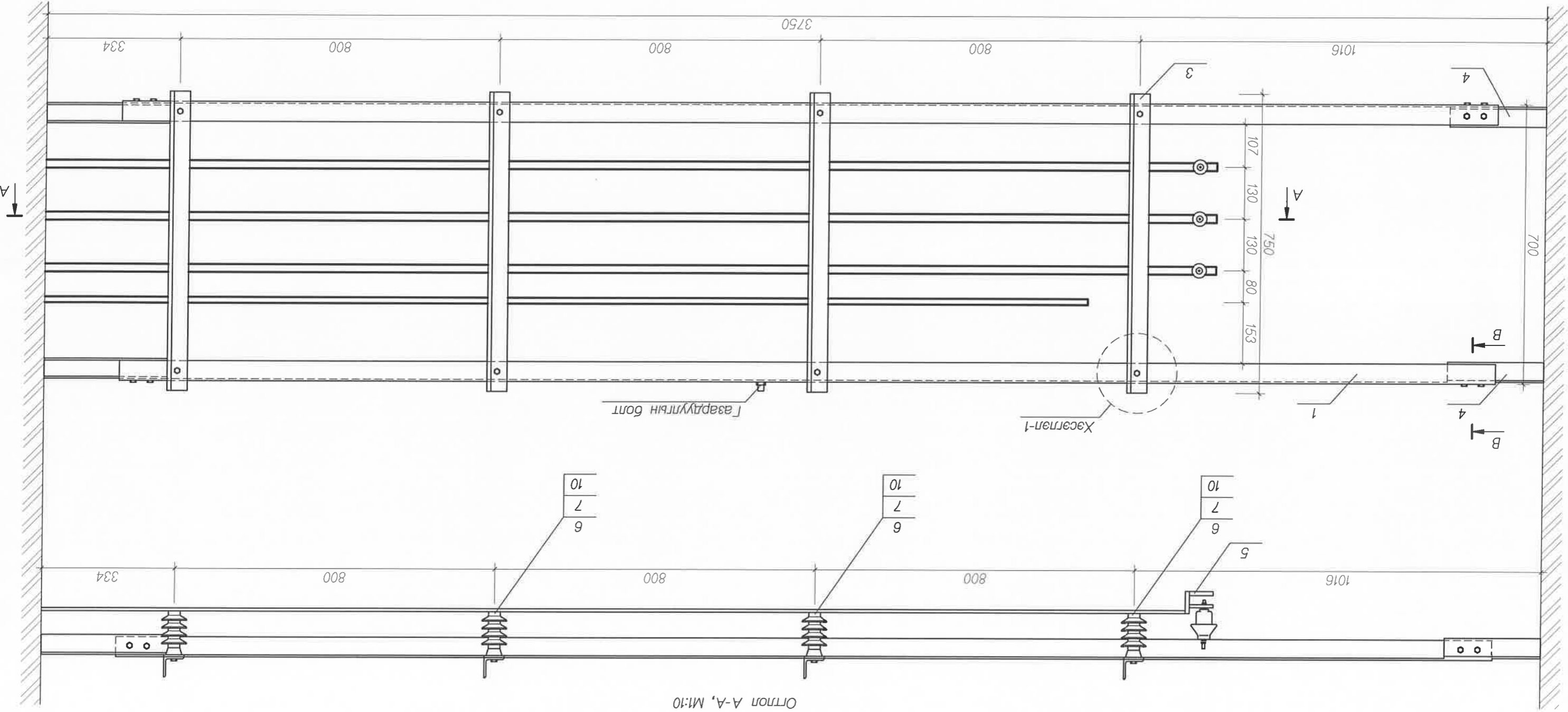
Хэсгэлэл-1, М1:10

Тайбар:
 4,5-р булан төмрийг хаалган талд салхивчийн диафрагмын булан төмөрт, ханан талд барилгын хананд хийгдсэн шидээс төмөрт тус тус галгана.
 4,5-р булан төмрүүдэд 0,4кВ-ын шинийн глврүүдийг болгоор боож тогтооно.
 Глврүүдийн их биед газардуулгын болтыг галгаж өгнө.
 Бүх галнуурыг цахилгаан нуман галнуураар галгах ба диталиуд нийлж байгаа газрын галнаасын катодын хэмжээ 5мм байна.
 Бүх металл хийцүүдийг саврал өнгийн паллантай будгаар будна.
 "А" фазыг шар өнгөөр, "В" фазыг улаан өнгөөр паллантай будгаар будна.
 Газардуулгын болт болон шинилүүдийн цахилгаан дамжуулахаар шүргэлцэх гадаргуунуудын будгийг сайтар цэвэрлэж, кварц-вазелинаар тогтооно.
 Тлврийг хоёр трансформаторын өрөөнд зориулж хийв.

Цэвэрлэх, хөнгөнцагаан зүлэг төсөл		Улаанбаатар хот, Баянзүрж дүүрэг, 16-р хороо		"ЗУРГААН ТАЛТ" ХХК-ЫН ГЭР ХОРООЛЫН ДАХИН ТӨЛӨВЛӨЛТ Дэд өргөө /ХТТ-И/		Х
Ламтсан, хөнгөнцагаан зүлэг төсөл		Урсгал, оуриуламтын				
Ар БЭЛ, АУТАЙ "ХХК"		Утас: 9711402, 146666		Эмэгтэй: 9711402, 146666		
Захирагч		Ц.Нямсүрэн		0.4кВ-ын шинийн		Масштаб: 1:
Инженер		М.Төмөр		ГҮР бэхлэх хийц-1		№ шат
Гүйцэтгэсэн		М.Төмөр		ЕГ шифр:		5
Шалгаан		Г.Нарантуяа		Шифр: АБ-А 187-16 ПЦ		2015он

0.4КВ-ЫН ШИННИЙ ГҮР БЭХЛЭХ ХИЙЦ-2

Отгол А-А, М1:10

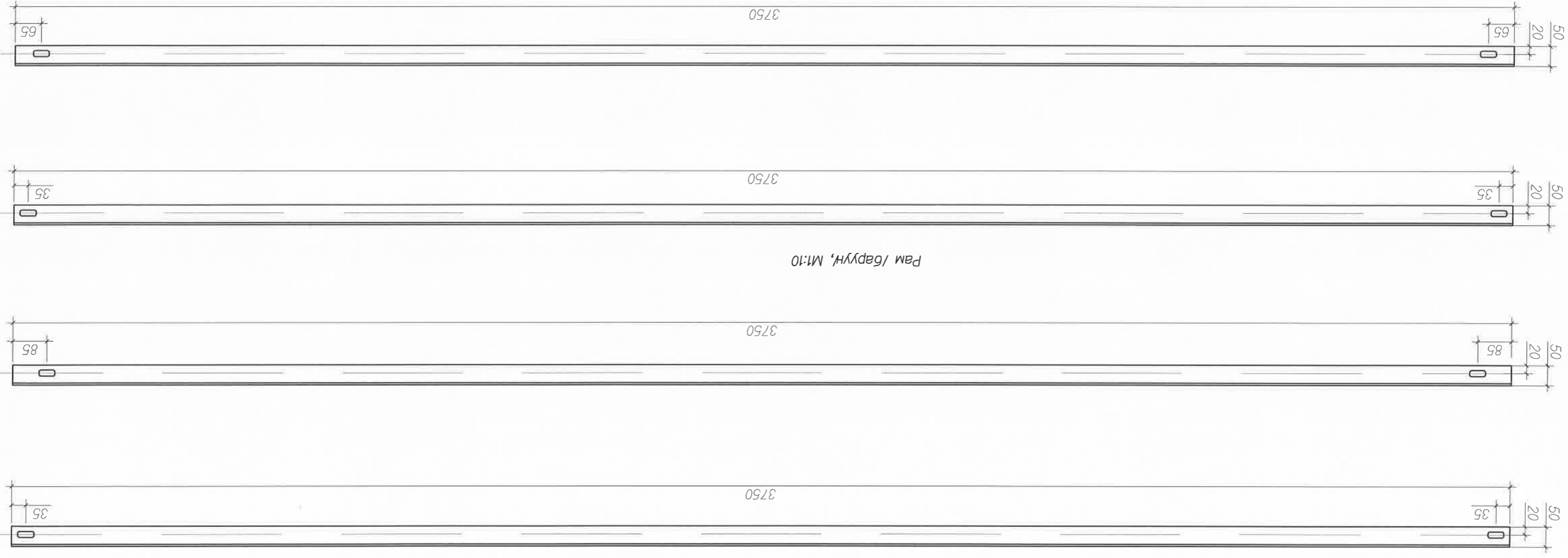


Улаанбаатар хот. Баянзүрх дүүрэг. 16-р хороо "ЗУРГААН ТАЛТ" ХХК-ЫН ГЭР ХОРООЛЛИН ДАХИН ТӨЛӨВЛӨЛТ ДЭД ЕРТӨӨ /ХТТ-И/			Цэвэрлэгч, хяналтын зүгээр төсөл Ургалт, оролголт
Захирагч	Ц.Нямсүрэн	Урьдчилсан	Урьдчилсан
Инженер	М.Төмөр	Гүйцэтгэсэн	М.Төмөр
Инженер	М.Төмөр	Г.Нарантуяа	Г.Нарантуяа
0.4КВ-ын шинийн ГҮР БЭХЛЭХ ХИЙЦ-2	Э. шифр:	Э. шифр:	Э. шифр: АБ-А 18/7-15 ПЦ
Масштаб: 1:	А3	20150Н	
Х	6	11	



Улаанбаатар хот, 11400000
 Баянзүрх дүүрэг, 40001
 Э. шифр: АБ-А 18/7-15 ПЦ

0.4KB-ЫН ШИННИЙ ГҮР БЭХЛЭХ ХИЙЦ-3



Pам /звунд, М:10

Pам /баруун, М:10

Материалын твэр

№	Материалын нэр	Маяг	Нэгж	Тоо	Нэгж, кг	Тайбар
1	Звун дам /булан т өмөр 50x50x5мм, L=3750мм	ГОСТ 8509-72	ш	1	6.0	
2	Баруун дам /булан т өмөр 50x50x5мм, L=3750мм	ГОСТ 8509-72	ш	1	6.0	

Цэвэрлэж, хонзонч аргаар төрөл
үргэлж, суурингууцлын

Ар БЭЛ АЛТАЙ "ХХК"
Баянгол гудамж, 40-д
Увс, 081405, Т.99988

Захирагч Ц.Нямсүрэн
Инженер М.Төмөр
Гүйцэтгэсэн М.Төмөр
Шалбарсан Г.Нарантуяа

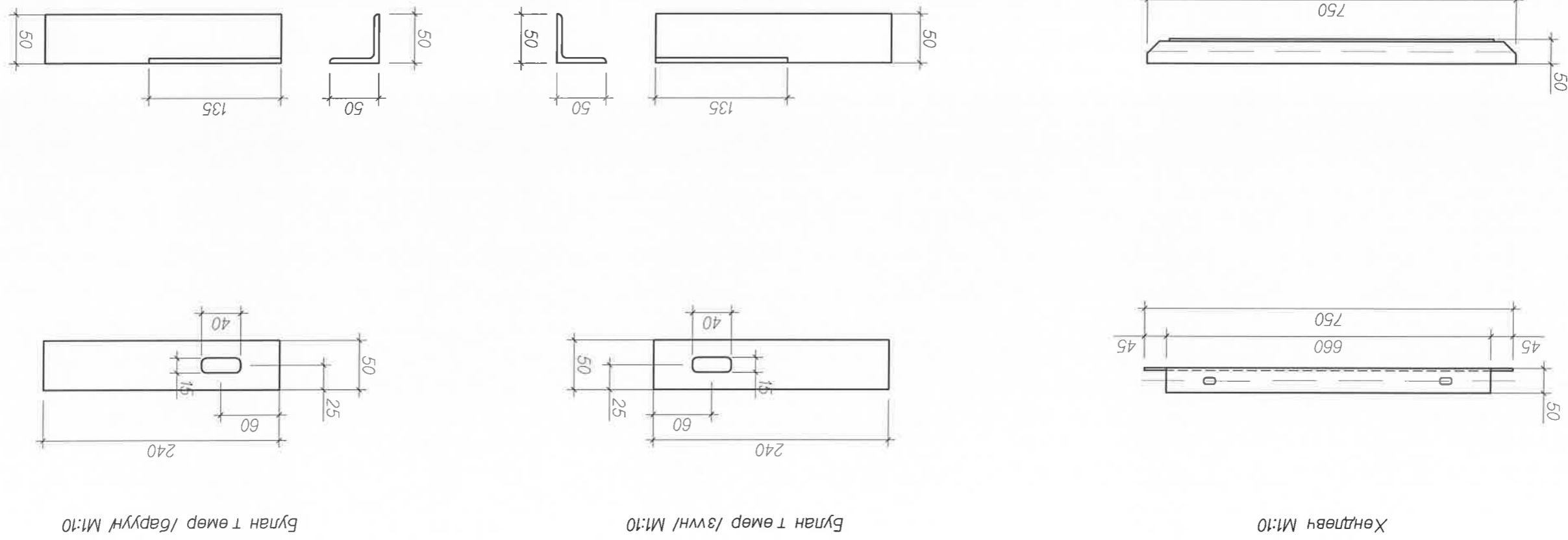
Улаанбаатар хот, Баянзүрх дүүрэг, 16-р хороо
"ЗУРГААН ТАЛТ" ХХК-ЫН ГЭР ХОРООЛЫН ДАХИН ТӨЛӨВЛӨЛТ ДЭГ ЭРТӨӨ /ХТТ-IV/

Масштаб: 1:

Хувиар: 7
Шт: А3
2015он

Т шифр: АБ-А 18/7-15 ГЦ
ГҮР БЭХЛЭХ ХИЙЦ-3

0.4КВ-ЫН ШИННИЙН ГҮР БЭХЛЭХ ХИЙЦ-4



Хөндлөвч M1:10

Булан т өмөр /звун/ M1:10

Булан т өмөр /баруун/ M1:10

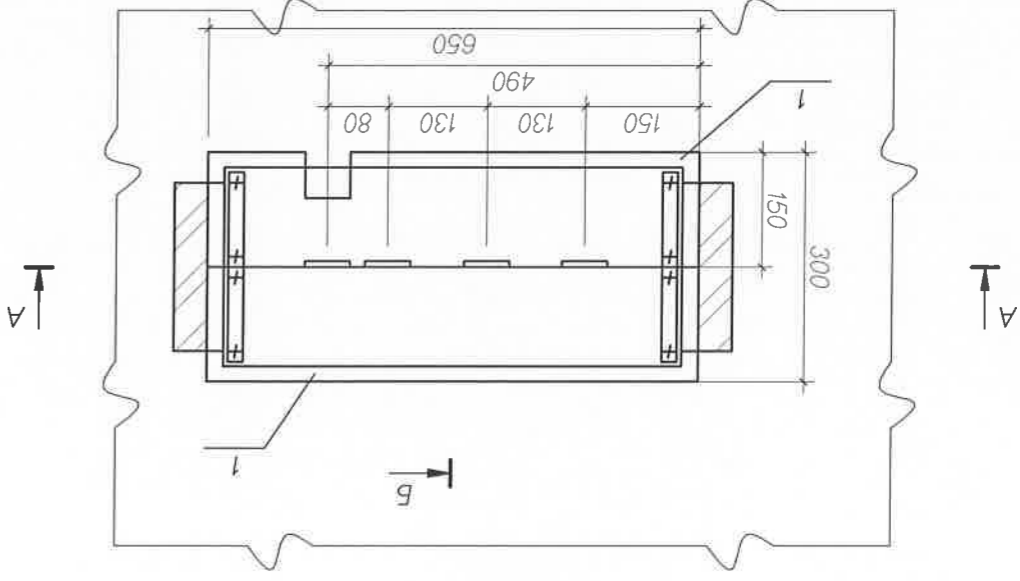
№	Материалын нэр	Маяг	Нэгж	Тоо	Нэгж, кг	Тайлбар
1	Хөндлөвч /булан ган 50x50x5мм, L=750мм	ГОСТ 8509-72	ш	8	2.8	
2	Булан ган /звун, баруун 50x50x5мм, L=240мм	ГОСТ 8509-72	ш	4	0.9	

Материалын тввар

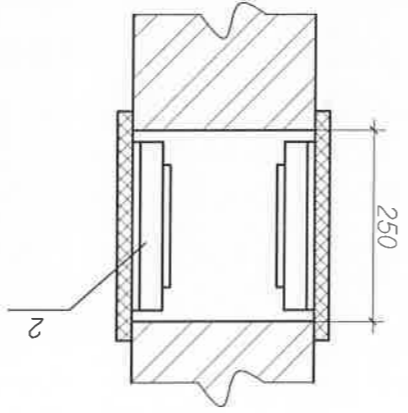
<p>Улаанбаатар хот. Банкчурк дүүрэг. 16-р хороо "ЗУРГААН ТАЛТ" ХХК-ЫН ГЭР ХОРООЛЛЫН/ДАХИН ТӨЛӨВЛӨЛТ ДЭД ЭРТӨӨ /ХТН-И/</p>		<p>Захирагч Л.Нямсүрэн</p>	<p>Инженер М.Төмөр</p>	<p>Гүйцэтгэсэн М.Төмөр</p>	<p>Шалгагч Г.Нарантуяа</p>	<p>Арсан АЛТАЙ "ХХК" Банкчурк дүүрэг, 40-р улицы: 8/10, 14/02/01</p>
<p>Улаанбаатар хот. Банкчурк дүүрэг. 16-р хороо "ЗУРГААН ТАЛТ" ХХК-ЫН ГЭР ХОРООЛЛЫН/ДАХИН ТӨЛӨВЛӨЛТ ДЭД ЭРТӨӨ /ХТН-И/</p>		<p>0.4КВ-ын шинийн ГҮР БЭХЛЭХ ХИЙЦ-4</p>		<p>ЭТ шифр: АБ-А 18/7-15 ГЦ</p>		<p>Улаанбаатар хот. Банкчурк дүүрэг. 16-р хороо "ЗУРГААН ТАЛТ" ХХК-ЫН ГЭР ХОРООЛЛЫН/ДАХИН ТӨЛӨВЛӨЛТ ДЭД ЭРТӨӨ /ХТН-И/</p>
<p>Масштаб: 1:</p>		<p>№ шарт хувиар</p>		<p>А3</p>		<p>2015он</p>
<p>Х</p>		<p>8</p>		<p>11</p>		

0.4KB-ЫН ШИНИЙН НЭВТРЭХ ХАВТАН

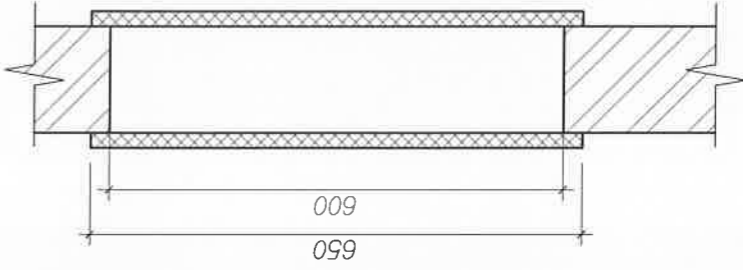
Ерөнхий байдал, M1:10



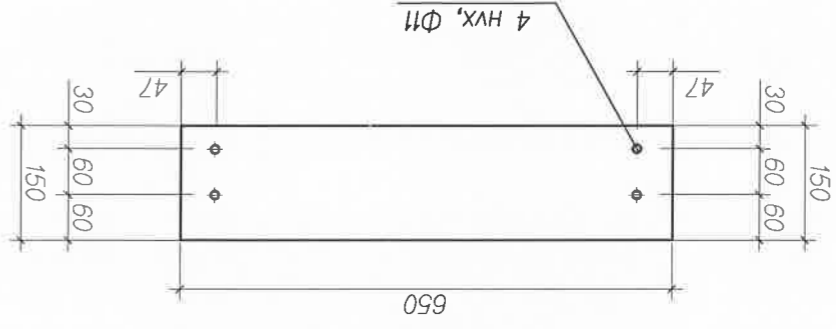
Б-Б, M1:10



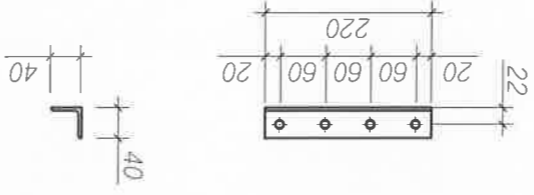
A-A, M1:10



Деталь байрлал-1-1, M1:10



Деталь байрлал-2, M1:10



Тайлбар:
 1. Хавтанг тавихдаа бүх ховилыг лав /бүтүм/-аар чигжинэ.
 2. Хавтан дундуур шинийг нэвтрэн гаргахдаа бөкөлт лакаар буюу буюу поливинилихлоридиор нэвчүүлнэн хар /кипер/

№	Тэмдэглэгээ	Материалын нэр	Маяг	Нэгж	Тоо	Нэгж жин, кг	Тайлбар
1	ГОСТ 4248-78	Самбар, 65x15x2мм	АЦЭИД 400	ш	4	11.2	
2	ГОСТ 19771-74	Бүлэн т өмөр, 40x40x2.5мм, L=220мм		ш	4	0.33	
3	ГОСТ 7798-70 ГОСТ 5915-70 ГОСТ 11371-78	Эр, эм хоёр гайка, болт M10x40		ш	16	0.04	

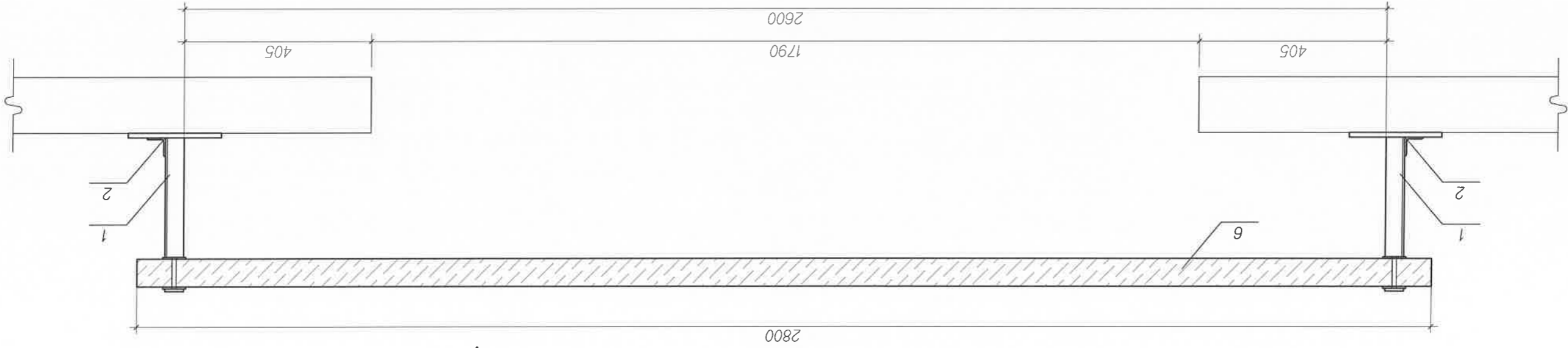
Материалын тгвэр

Улаанбаатар хот. Баянзүрх дүүрэг. 16-р хороо "ЗУРГААН ТАЛТ" ХХК-ЫН ГЭР ХОРООНЫ ДАХИН ТӨЛӨВЛӨЛТ Дэд өртөө /ХТТ-И/		Захирагч	Ц.Нямсүрэн	Инженер	М.Төмөр	Инженер	М.Төмөр	Гүйцэтгэсэн	М.Төмөр	Шалгагч	Г.Нарантуяа
Масштаб: 1:		0.4KB-ын шинийн нэвтрэх хавтан		ET шифр:		АЗ		9		2015он	
Х		нэвтрэх хавтан		ET шифр: АБ-А 18/7-15 ГЦ		АЗ		9		2015он	

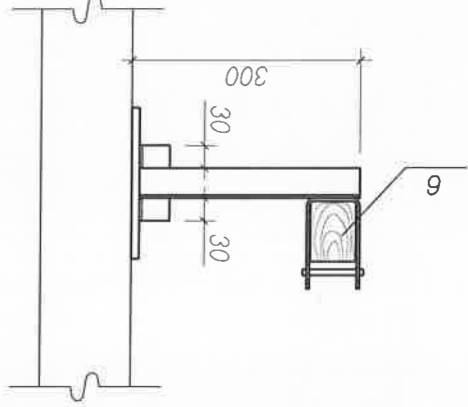


ТРАНСФОРМАТОРЫН ХАШЛАГА

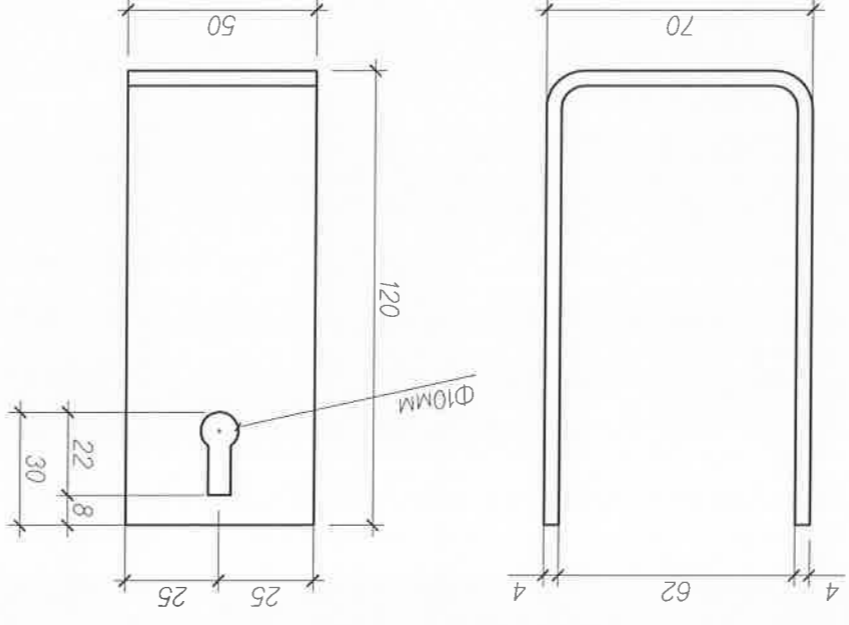
Дээрээс харсан байдал, М1:10



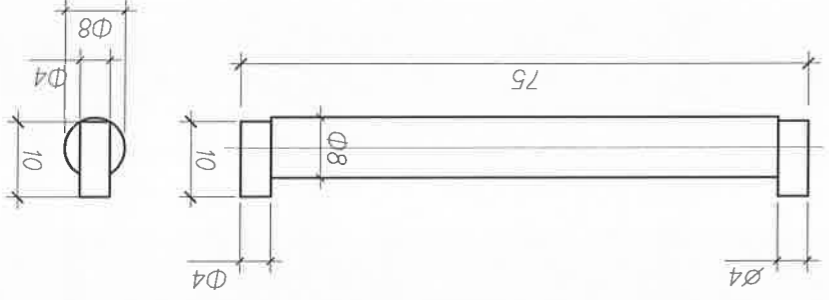
Отгол А-А, М1:10



Деталь байрлал-3, М1:2



Онвь дэргээ, М1:1



Тайлбар:

1. Дүвэийг хуурай, хар модоор хийнэ.
2. Дүвэийг улаан будгаар, металл хийцүүдийг саарал өнгийн ПФ-133 /ГОСТ 926-82/ маркийн будгаар будна.
3. Хашлагын металл деталийг цахилгаан галнаасаар бахлана.

Материалын тивээр

№	Тэмдэглэгээ	Материалын нэр	Нэгж	Тоо	Нэгж, кг	Тайлбар
1	ГОСТ 19771-74	Булан т өмөр 40x40x2.5, L=330	ш	2	0.49	
2	ГОСТ 19771-74	Булан т өмөр 40x40x2.5, L=100	ш	2	0.15	
3	ГОСТ 103-76	Тузван т өмөр 50x4, L=310	ш	2	0.49	
4	ГОСТ 2590-71	Бөөрөнхий ган Ф8, L=75	ш	2	0.03	
5	ГОСТ 14085-79	Бөөрөнхий ган Ф4, L=18	ш	4	0.003	
6		Дүвэ 80x60, L=2800	ш	1	7.25	

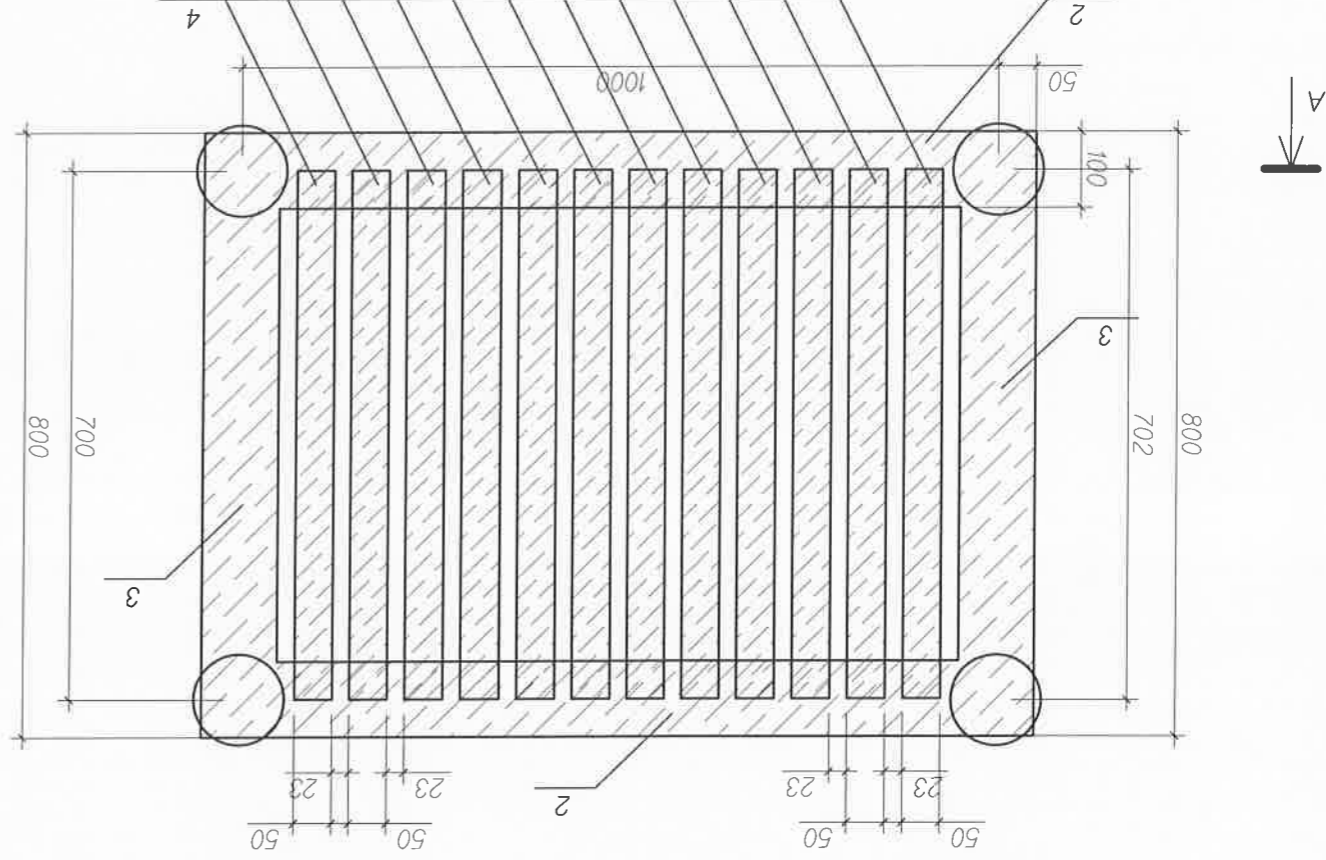
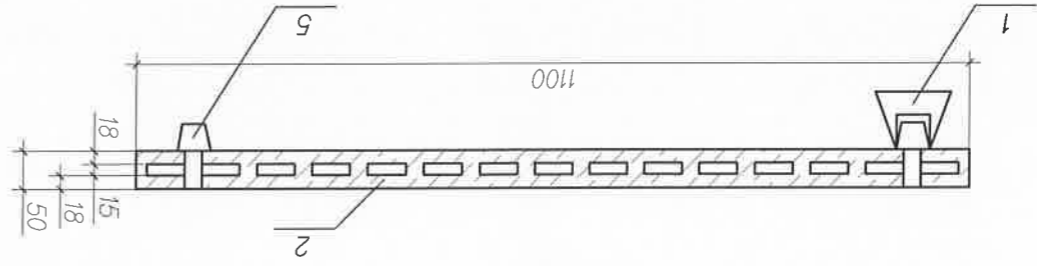
Цэвэр, жонсон эсрэг төст
үргэл, оурууламь

“АР БЭЛ, АЛТАЙ” ХХК
Баянзүрх дунд, 4001
Увс, 51002, Улаанбаатар

Улаанбаатар хот, Баянзүрх дүүрэг, 16-р хороо “ЗУРГААН ТАЛТ” ХХК-ЫН ГЭР ХОРООНЫН ДАХИН ТӨЛӨВЛӨЛТ ДЭГ ӨРТӨӨ /ХТТ-И/	Захирагч Ц.Нямсүрэн	Инженер М.Төмөр	Гүйцэтгэсэн М.Төмөр	Г.Нарантуяа	Шалгасан
Масштаб: 1:	Трансформаторын хашлага				
Х	ET шифр: АБ-А 18/7-15 ПЦ				
2015он	А3	10	11	2015он	

ТУСГААРЛАХ СУУРЬ

ОТТол А-А, М1:10



Тайбар:

1. Дvнз рeйк хоёрыг ургууран холбоос хийж, усанд тэвэртэй ГСОТ-12172 цавуугаар наана.
2. Суурийг улаан өнгийн тосон будаагаар хоёр удаа будна.

Д/д	Тэмдэглэгээ	Материалын нэр	Мяг	Тоо	Нэгж, кг	Тайбар
1	ГОСТ 5862-79E	Тусгаарлагч СН6У2	ш	4	0.99	
2		Модон дvнз /50x100/, L=1100мм	ш	2		
3		Модон дvнз /50x100/, L=800мм	ш	2		
4		Модон дvнз /50x50/, L=700мм	ш	12		
5		Модон ургуурга О44, L=85мм	ш	4		

Материалын тивэр

Улаанбаатар хот. Баянзүрх дүүрэг. 16-р хороо "ЗУРГААН ТАЛТ" ХХК-ЫН ГЭР ХОРООЛЫН ДАХИН ТӨЛӨВЛӨЛТ Дэд өртөө /ХТТ-IV/				Х	
Захирагч	Ц.Нямсүрэн	Инженер	М.Төмөр	Масштаб: 1:	
Гүйцэтгэсэн	М.Төмөр	Инженер		№ шат	хууцаг
Шалгагч	Г.Нарантуяа	Г.Нарантуяа		№ шат	дүх хууцаг
ET шифр: АБ-А 18/7-15 ГЦ				А3	11
ET шифр: АБ-А 18/7-15 ГЦ				11	11
Улаанбаатар хот. Баянзүрх дүүрэг. 16-р хороо "ЗУРГААН ТАЛТ" ХХК-ЫН ГЭР ХОРООЛЫН ДАХИН ТӨЛӨВЛӨЛТ Дэд өртөө /ХТТ-IV/				2015он	

Цэвэрлэх, хөдөөтэй зэрэг төслүүдийг хэрэгжүүлэх үйлчилгээний байр
Улаанбаатар хот, 100000
Утас: 98114662 /1459999
E-mail: info@abai.com.mn

