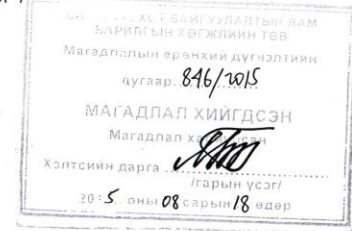


БАТЛАВ. ГОВЬСҮМБЭР АЙМГИЙН ЕРӨНХИЙ АРХИТЕКТОР / Д.ОЮУНЧИМЭГ /



ГОВЬСҮМБЭР АЙМАГ СҮМБЭР СУМАНД БАРИХ

# 150 ХҮҮХДИЙН ЦЭЦЭРЛЭГИЙН БАРИЛГА

Ажлын зураг

ЗӨВШӨӨРӨЛЦСӨН.

ЗӨВШӨӨРӨЛЦСӨН.		БОЛОВСРУУЛСАН:			
Албан тушаал	Нэр	Гүйцэтгэгч	Гарын үсэг		
Аймгийн ГХБХБГазрын дарга	С.МӨНХГЭРЭЛ		Албан тушаал	Нэр	Гарын үсэг
			"ГАНДИРС-ОД" ХХК-ийн захирал	О.ЦЭДЭНБААТАР	
Аймгийн ОБХ-ийн дарга, хурандаа	Ч.АМГАЛАНТУЯА		Захиалагч		
			Албан тушаал	Нэр	Гарын үсэг
			Аймгийн Засаг Даргын Тамгын Газар	Б.БАТДЭЛГЭР	



УЛААНБААТАР ХОТ 2013 ОН

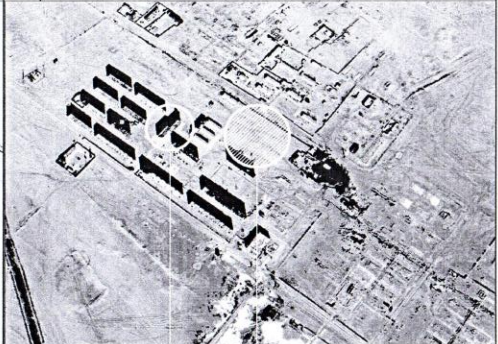
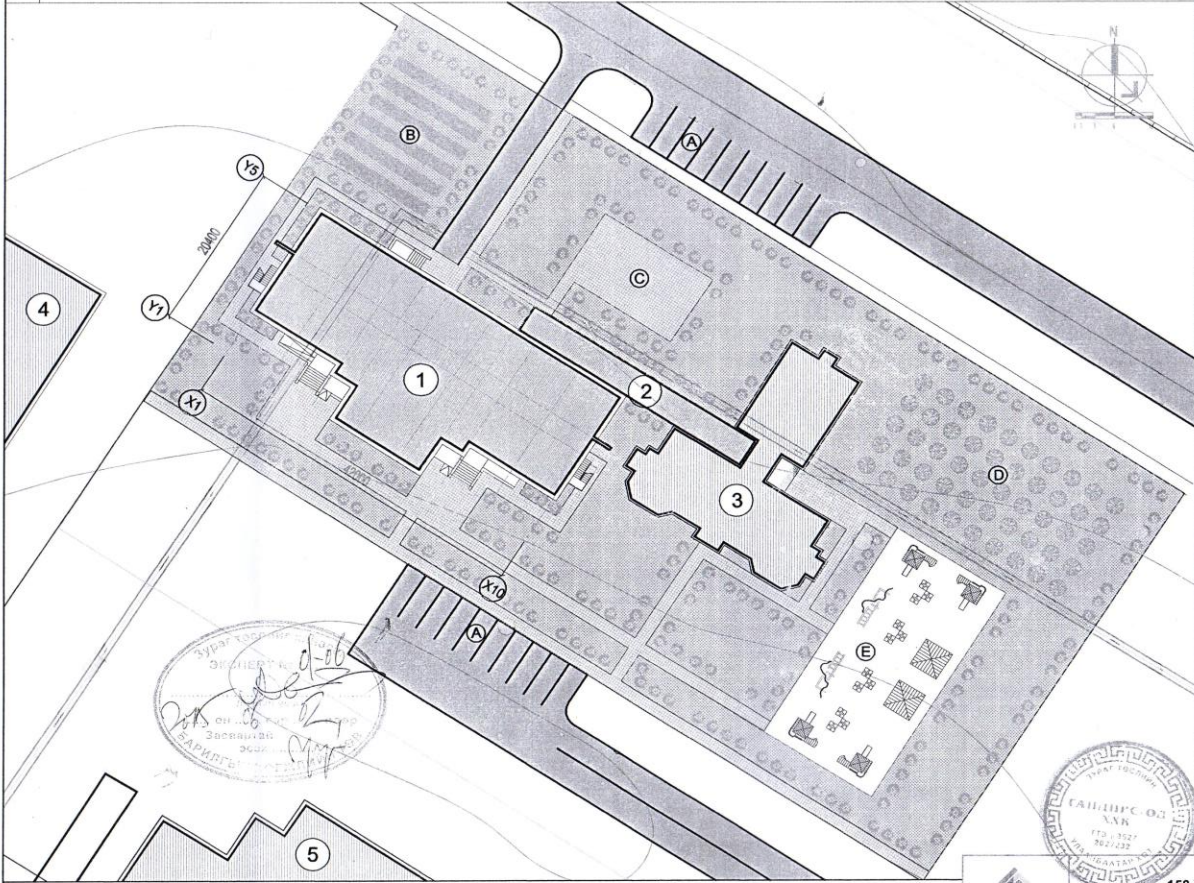
БАТЛАВ.  
ГОВЬСҮМБЭР АЙМГИЙН ЕРӨНХИЙ АРХИТЕКТОР-г. *[Signature]* *[Signature]*  
"Б.ЧУЛУУНЧИМЭГ" /

ҮНДЭСЛЭЛ.  
- Аймгийн Засаг даргын 2011 оны 10 сарын 20-ны өдрийн А/330 дугаар захирамжаар олгосон газар олголт .  
- "....." ХХК-нд 2012 онд боловсруулсан дэвсгэр зураг .  
- Хот тосгоны төлөвлөлт барилгажилтын нэр ба д үрэм БНБД 30.01.04-ийн 29 зүйлийг үндэслэн ерөнхий төлөвлөгөөний зургийг гүйцэтгэв.

Д/Д	ТОДОРХОЙЛОЛТ:	Тайлбар
1.	150 хүүхдийн цэцэрлэг	Төлөвлөж буй
2.	Хүүзүүвч	Төлөвлөж буй
3.	150 хүүхдийн цэцэрлэг	Одоо байгаа
4.	640 хүүхдийн сургууль	Одоо байгаа

ЕРӨНХИЙ ТӨЛӨВЛӨГӨӨ М1:500

БАЙРШЛЫН СХЕМ М 1:5000



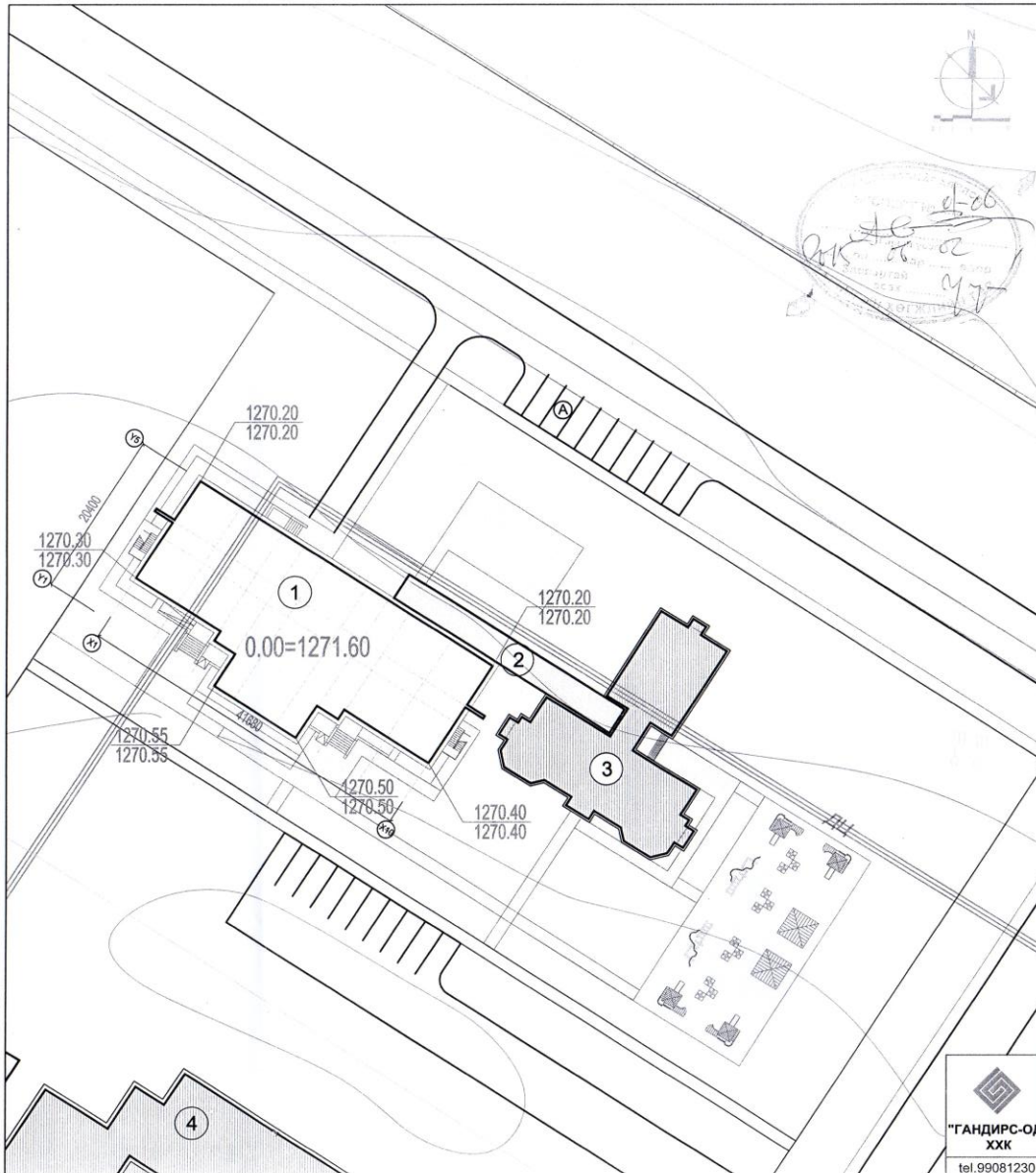
Нутгийн удирдлагын ордон Төлөвлөж буй газар

ТАНИХ ТЭМДЭГ:

- Төлөвлөж буй барилга, байгууламж
- Одоо байгаа барилга
- Төлөвлөж буй авто зам, талбай
- Авто зогсоол
- Явган хүний зам
- Төлөвлөгдөж буй ногоон байгууламж
- Төлөвлөж байгаа хашаа, хязгаар
- Бохир усны шугам
- Дулааны шугам
- Цэвэр усны шугам
- Цахилгааны шугам

ТАЙЛБАР:  
**А** - Авто зогсоол  
**В** - Ногооны талбай  
**С** - Биений тамирын талбай  
**Д** - Жимсний мод ( өргөсгүй)  
**Е** - Тоглоомын талбай

"ГАНДИРС-ОД" ХХК		ГОВЬСҮМБЭР АЙМАГ СУМБЭР СУМ 150 ХҮҮХДИЙН ЦЭЦЭРЛЭГИЙН БАРИЛГА		ЕРӨНХИЙ ТӨЛӨВЛӨГӨӨ		Е.Т	
Захирал	О.Цэдэнбаатар	Гүйцэтгэсэн	Д.Гэрэлт-Од	ЕГ шифр	GOD 18/2013	Масштаб	1:500
Архитектор	Д.Гэрэлт-Од	Шалгасан	Б.Түмэн-Өлзий	ТГ шифр		Үе шат	хуудас бүх хуудас
tel.99081230						АЗ	1 5
							2013 оны 07-р сар



ӨНДӨРЖИЛТ. М 1 : 500.


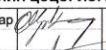

Д/Д	ТОДОРХОЙЛОЛТ:	Тайлбар
1.	150 хүүхдийн цэцэрлэг	Төлөвлөж буй
2.	Хүзүүвч	Төлөвлөж буй
3.	150 хүүхдийн цэцэрлэг	Одоо байгаа
4.	Сургууль цэцэрлэг	Одоо байгаа

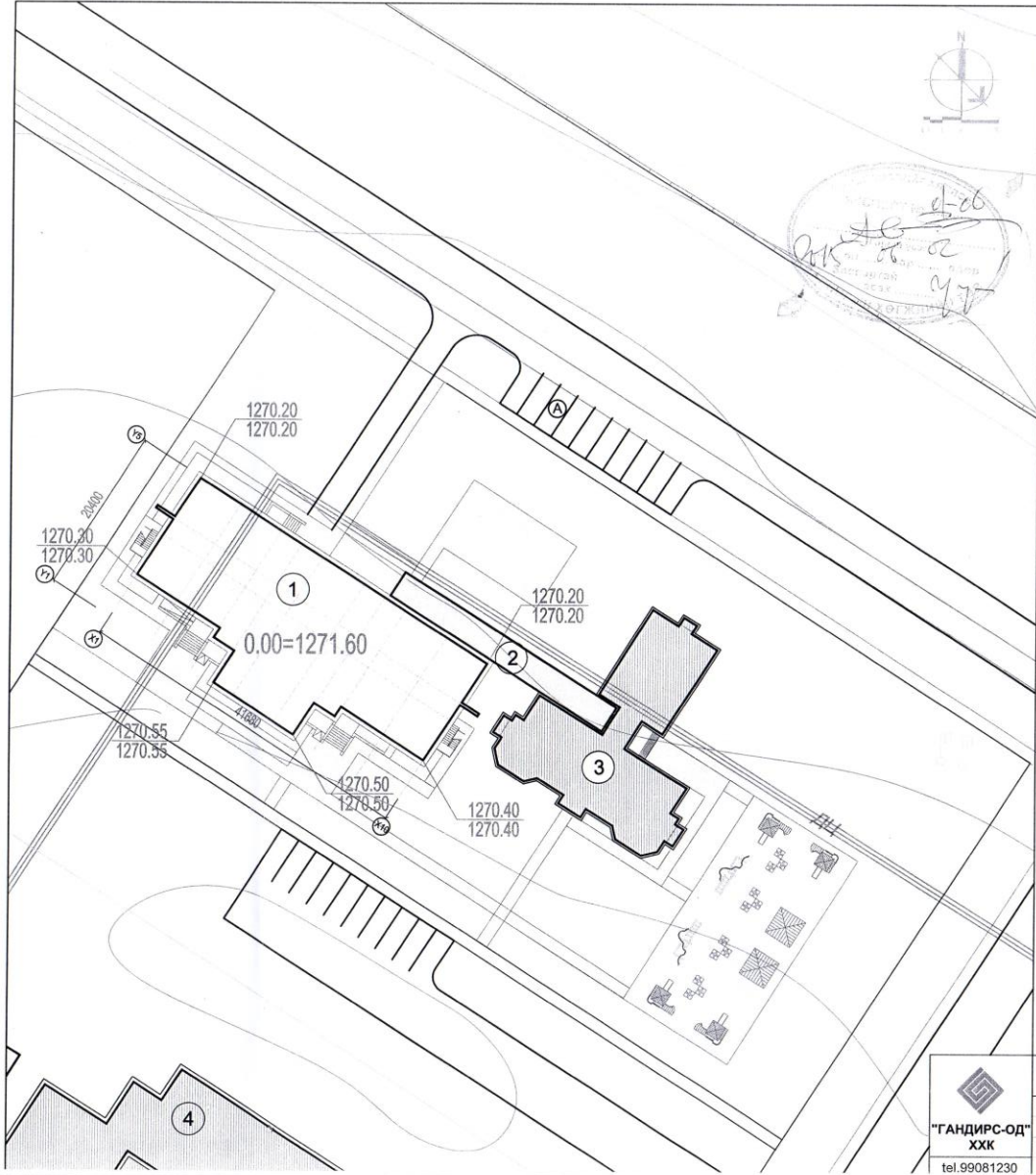
**Таних тэмдэг**

-  - Төлөвлөж буй барилга
-  - Одоо байгаа амины орон сууц
-  - 1-р давхрын шалны төвшин
-  - Төлөвлөсөн өндөр  
- Одоо байгаа өндөр
-  - Налуу / % /  
- Урсах чиглэл  
- Холын зай /м/
-  - Хар горизонталь

**Тайлбар :**

1. Ерөнхий төлөвлөгөө, зай хэмжээ, замын хучилтыг ЕТ-1, 3, 4 хуудаснаас үз.



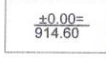
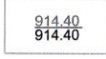
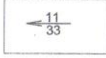
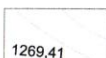



 <b>"ГАНДИРС-ОД"</b> ХХК tel.99081230	ГОВЬСҮМБЭР АЙМАГ СҮМБЭР СУМ <b>150 ХҮҮХДИЙН ЦЭЦЭРЛЭГИЙН БАРИЛГА</b>			<b>Е.Т</b>	
	Захирал Инженер	О.Цэдэнбаатар Ж.Пэрэнлэй	 	<b>ӨНДӨРЖИЛТ</b> ЕГ шифр ТГ шифр	GOD 18/2013




ӨНДӨРЖИЛТ. М 1 : 500.

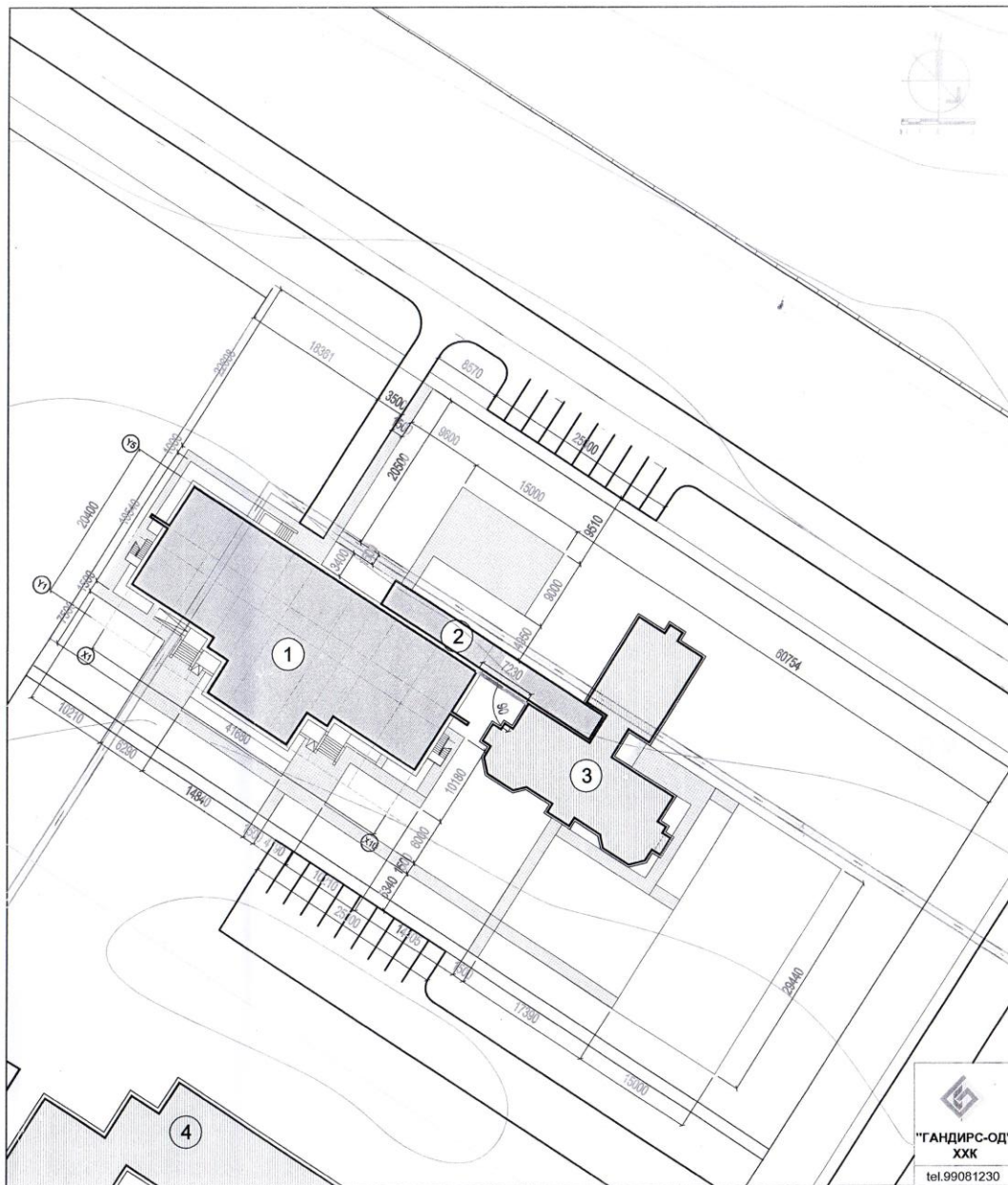
Д/Д	ТОДОРХОЙЛОЛТ:	Тайлбар
1.	150 хүүхдийн цэцэрлэг	Төлөвлөж буй
2.	Хүүгүүвч	Төлөвлөж буй
3.	150 хүүхдийн цэцэрлэг	Одоо байгаа
4.	Сургууль цэцэрлэг	Одоо байгаа

**Таних тэмдэг**

-  - Төлөвлөж буй барилга
-  - Одоо байгаа амины орон сууц
-  - 1-р давхрын шалны төвшин
-  - Төлөвлөсөн өндөр
-  - Одоо байгаа өндөр
-  - Налуу / % /
-  - Урсах чиглэл
-  - Холын зай /м/
-  - Хар горизонталь

**Тайлбар :**  
1. Ерөнхий төлөвлөгөө, зай хэмжээ, замын хучилтыг ЕТ-1, 3, 4 хуудаснаас үз.

 <b>"ГАНДИРС-ОД" ХХК</b> tel.99081230		ГОВЬСҮМБЭР АЙМАГ СҮМБЭР СУМ <b>150 ХҮҮХДИЙН ЦЭЦЭРЛЭГИЙН БАРИЛГА</b>		<b>Е.Т</b>	
		Захирал О.Цэдэнбаатар	Инженер Ж.Пэрэнлэй	ӨНДӨРЖИЛТ GOD 18/2013 ЕГ шифр ТГ шифр	Масштаб 1:500 үе шат хуудас бүх хуудас АЗ 2 5 2013 оны 07-р сар



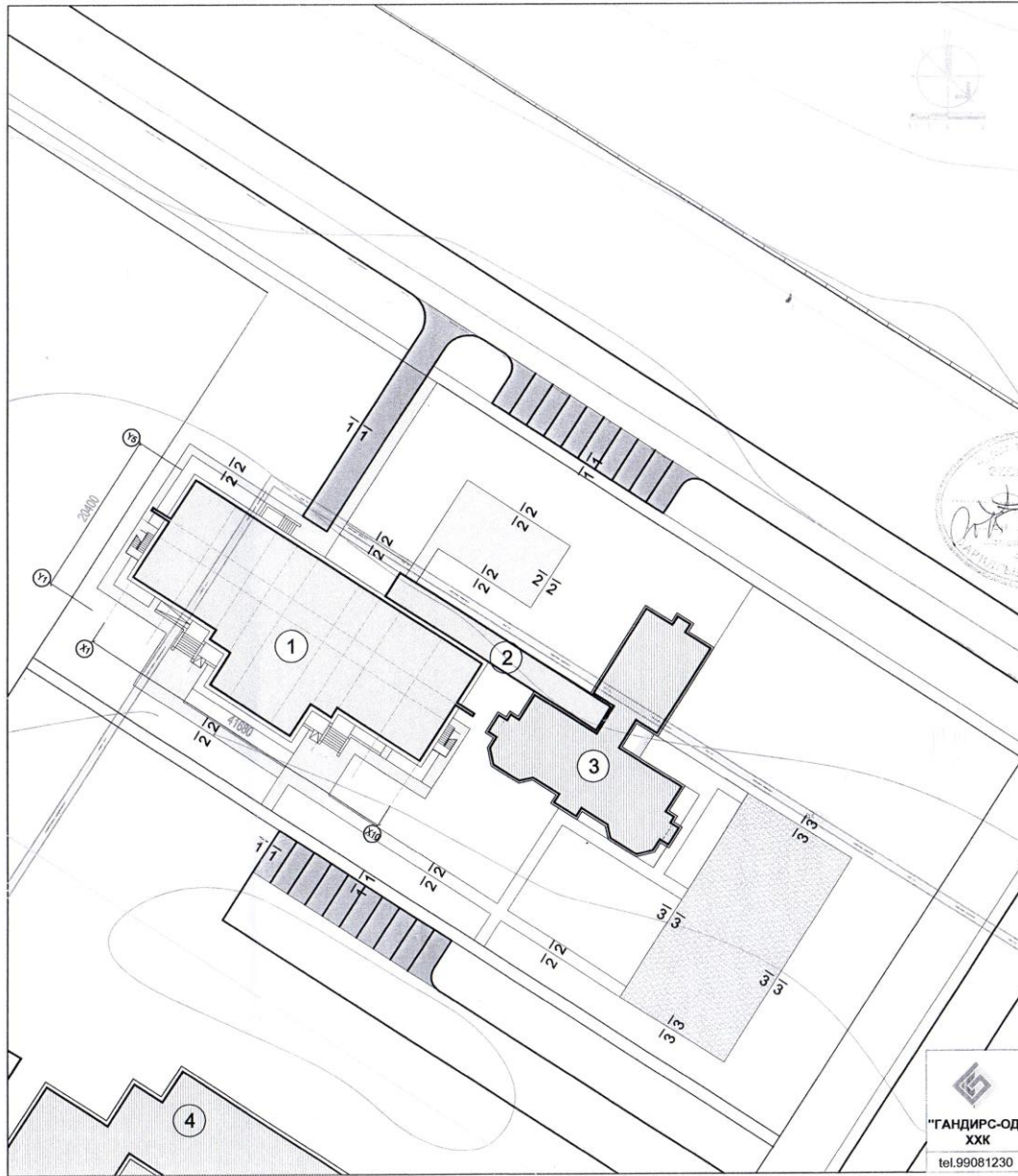
ЗАЙ ХЭМЖЭЭ. М 1 500

Д/Д	ТОДОРХОЙЛОЛТ:	Тайлбар
1.	150 хүүхдийн цэцэрлэг	Төлөвлөж буй
2.	Хүзүүвч	Төлөвлөж буй
3.	150 хүүхдийн цэцэрлэг	Одоо байгаа
4.	Сургууль цэцэрлэг	Одоо байгаа



**Тайлбар :**  
1. Ерөнхий төлөвлөгөө, өндөржилт, замын хучилтыг ЕТ-1, 2, 4 хуудаснаас үз.

ГОВЬСҮМБЭР АЙМАГ СҮМБЭР СУМ 150 ХҮҮХДИЙН ЦЭЦЭРЛЭГИЙН БАРИЛГА					Е.Т
Захирал	О.Цэдэнбаатар	Гүйцэтгэсэн	Д.Гэрэлт-Од	ЗАЙ ХЭМЖЭЭ	Масштаб 1:500
Архитектор	Д.Гэрэлт-Од	Шалгасан	Б.Түмэн-Өлзий		үе шат хуудас бүх хуудас
ХХК				ЕГ шифр	АЗ 3 5
tel.99081230				GOD 18/2013	2013 оны 07-р сар
				ТГ шифр	



С.М.ХЭЛЭГ М.Т.О.

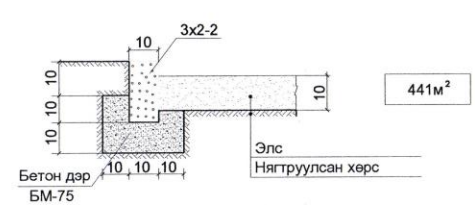
Машин замын асфальтобетон хучилт  
Огтлол 1-1



Хэлбэржүүлсэн өнгөт хавтан  
хучилттай зам. Огтлол 2-2



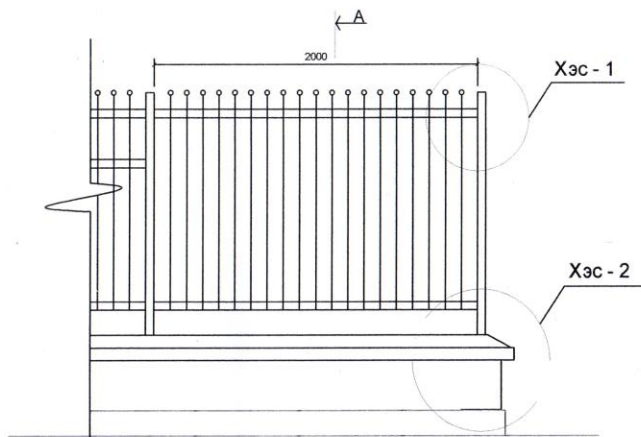
Тоглоомын талбайн элсэн  
талбай. Огтлол 3-3



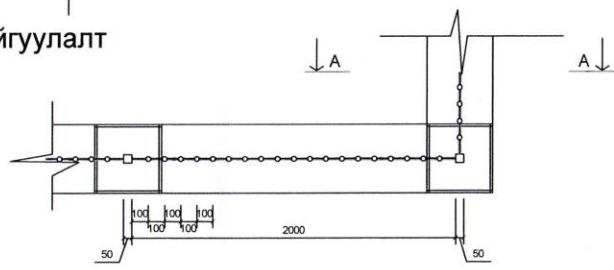
**Тайлбар :**  
1.Ерөнхий төлөвлөгөө, өндөржилт, зай хэмжээний зургийг ЕТ-1,  
2, 3 хуудаснаас үз.

ГОВЬСҮМБЭР АЙМАГ СУМБЭР СУМ 150 ХҮҮХДИЙН ЦЭЦЭРЛЭГИЙН БАРИЛГА				Е.Т		
"ГАНДИРС-ОД" ХХК tel.99081230	Захирал	О.Цэдэнбаатар	ЗАМЫН ХУЧИЛТ	Масштаб 1:500		
	Гүйцэтгэсэн	Д.Гэрэлт-Од		үе шат	хуудас	бүх хуудас
	Архитектор	Д.Гэрэлт-Од		АЗ	4	5
	Шалгасан	Б.Түмэн-Өлзий	ЕГ-шифр	GOD 18/2013		
			ТГ-шифр	2013 оны 07-р сар		

# Гаднах хашааны нэгж хайс (секц) M1:20



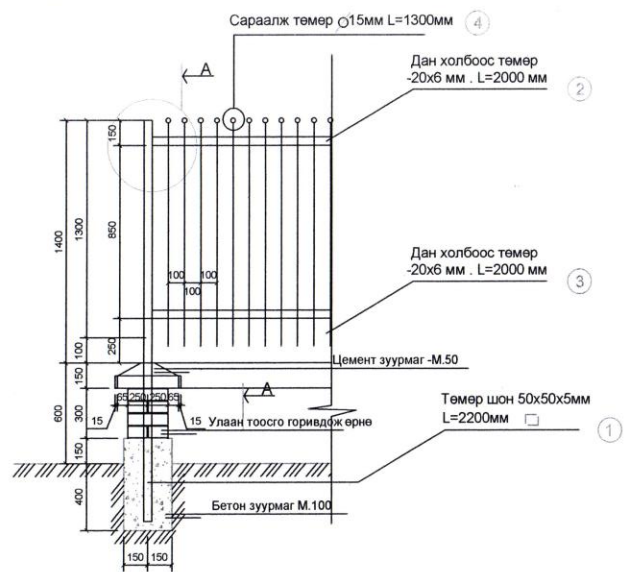
## Байгуулалт



## Тайлбар :

1. Эдэлбэр газрын хашааг шинээр хийнэ.
2. Хайсны шон ба босоо сараалжийг төмрийн цайвар өнгөөр, хэвтээ холбоосуудыг нь алтлаг өнгөөр тус тус будна.
3. Тоосгон хашлаганы дээд шавардсан хэсгийг цайвар өнгөөр шохойдно.

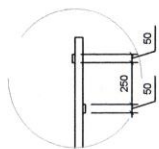
# Огтлол - А-А



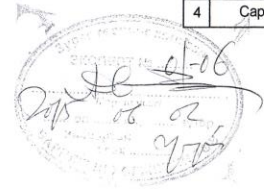
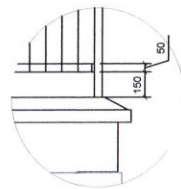
## Нэгж хайсны материалын тоо ширхэг

Д/А	Бэлдэцийн нэр төрөл	Тоо ширхэг	
		Хэмжих нэгж	Жин / кг /
1	Төмөр шон	2м	13.8
2	Хавчаар дан	2м	0.94
3	Хавчаар дан	2м	0.94
4	Сараалж	18ш	1.77

Хэс - 1



Хэс - 2



 "ГАНДИРС-ОД" ХХК tel.99081230	ГОВЬСҮМБЭР АЙМАГ СҮМБЭР СУМ 150 ХҮҮХДИЙН ЦЭЦЭРЛЭГИЙН БАРИЛГА			Е.Т	
	Захирал	О.Цэдэнбаатар	ГАННА ХАШАА		Масштаб 1:
	Гүйцэтгэсэн	Д.Гэрэлт-Од	ЕГ шифр	GOD 18/2013	үе шат
	Архитектор	Д.Гэрэлт-Од	ТГ шифр		хуудас
Шалгасан	Б.Түмэн-Өлзий			бүх хуудас	5
					2013 оны 07-р сар

ТАЙЛБАР БИЧИГ

Гадна дулаан хангамжын зургийн даалгавар, ерөнхий төлөвлөгөө, өндөржилтийн зураг, халаалт салхивчын зураг, барилга архитектурин зураг болон холбогдох норм дүрмийг баримтлан, Говьсүмбэр аймгын Сүмбэр сумын "УС-ДУ" ОНӨҮГ-ийн No103 тоот техникийн нөхцлийг үндэслэн зураг төслийн "Гандирс-Од" ХХК-д төсөллөв.

Барилга баригдах газрын Цаг уурын нөхцөл:  
 -Халаалтыг төсөллөх үеийн гадна агаарын температур  
 Жилийн хүйтний үед -30,7°C  
 Галалгааны үеийн дундаж температур -7,3°C  
 Галалгааны үеийн үргэлжлэх хугацаа 222 хоног  
 Дулааны эх үүсвэр: Төвлөрсөн халаалтын тогооноос

Холбох цэг: Халаалт. Уг барилгын дулаан хангамжыг шийдэхдээ техникийн ёсоор дулааны шугамыг одоо байгаа цэцэрлэгийн барилгын баруун талд байгаа төв 2x219x6 ийн шугамаас одоо байгаа ДХ.1 худагт 2x133x4ийн шугамаар огтлол хийн одоо байгаа ДХ.2 худагт татан одоо байгаа болон төлөвлөж буй барилгыг дулаанаар хангана. Ингэхдээ одоо байгаа шугамыг буулган шинээр шугам татна.

Холбох цэг: Халуун усны шугам: Хэрэглээний халуун усны шугамыг одоо байгаа барилгыг усаар хангаж буй шугамыг буулган Ф80 болгон өргөтгөн одоо байгаа болон төлөвлөж буй барилгыг халуун усаар хангана гэсэн техникийн нөхцлийн дагуу төлөвлөв. Ингэхдээ одоо байгаа барилгыг ус дулаанаар хангаж буй шугам нь төлөвлөж буй барилгын трасс дайрж байгаа тул уг шугамыг буулган зайлуулах шаардлага тулгарч байгаа ба шугамын трассыг өөрчлөн барилгын хойгуур тойруулан төлөвлөж буй хүзүүвчний барилгын шар дор шал доорх суваг төлөвлөн уг сувагт Ф50 голчтой цайрдсан ган хоолойгоор огтлол хийн төлөвлөж буй барилгыг халуун усаар ханган цааш үргэлжлүүлэн сувагт ДХ.2 худагт татан одоо байгаа барилгыг халуун усаар хангана гэж төлөвлөв. Мөн энэ сувагт ДХ.2 худагас дулааны шугам зэрэгцээ угсран төлөвлөж буй барилгыг дулаанаар хангана. /Уг суваг нь ДХ.2 -с огтлох цэг(ОЦ.1) хоёрыг холбоно/  
 Дулаан зөөгч ус Т1-Т2 95-70°C

Барилгын халаалтын дулааны ачаалал 0,08Мвт (0,068Гкал/цаг) Халаалтын хоолойн голч 76мм  
 Халуун усны дулааны ачаалал 0,06Мвт (0,051Гкал/цаг) хоолойн голч Д3-Ф50, Д4-Ф40  
 Дулааны шугамыг газар дор үл нэвтрэх сувагт гулсах тулгуур дээр угсарна.  
 Гулсах тулгуур хоорондын зайг Ф125 хоолойд 5м Ф80 хоолойд 4м, Ф50 хоолойд 3м байхаар тооцно.

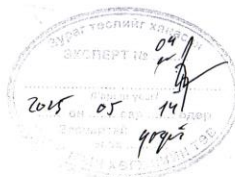
Температураас үүсэх шугамын тэлэлтийг эргэлтийн өнцгийн тусламжтайгаар гүйцэтгэнэ. Дулааны шугамыг ус хий дамжуулах цахилгаан гагнааст, шулуун заадаст дулааны боловсруулалттай ГОСТ10704-91 В группийн Ст20-той ган хоолойг ашиглана. Дулааны шугамыг угсарч дууссаны дараа хоолойг цэвэрлэн Р=1.25 Р даралтаар шалгаж илэрсэн зөрчлийг арилгасны дараа зэврэлтээс хамгаалах түрхлэгээр 2 үе будаж пенополиуретан дулаалгаар дулаална. Газар шорооны ажлыг хийхийн өмнө мэргэжлийн байгууллагуудаас трассын дагуу тодруулга хийлгэнэ. Газар шорооны ажлын дараа нөхөн сэргээлт хийвэл зохино.


ДУЛААНЫ ТООЦООНЫ АЧААЛАЛ

Дэс дуг.	Хэрэглэгчийн нэр	Дулааны тооцооны ачаалал, МВт (Гкал/ч)				
		Халаалт	Салхивч	Хэрэгцээ-ний хал-уун ус	Техноло-гийн хэр-эгцээнд	Бүгд
1	Говьсүмбэр аймаг Сүмбэр сум 150-н хүүхдийн цэцэрлэгийн барилга	0.08 (0.068)	-	0.06 (0.051)	-	0.14 (0.12)

ГД ЗУРГИЙН ҮНДСЭН БҮРДЛИЙН ЖАГСААЛТ

Хуудас	Зургийн нэр	Тайлбар
ГД-1	Ерөнхий өгөгдөл, тайлбар бичиг	
ГД-2	Материалийн түүвэр	
ГД-3	Материалийн түүвэр	
ГД-4	Гадна дулааны шугамын байгуулалт /одоо байгаа/	
ГД-5	Гадна дулааны шугамын байгуулалт /өөрчлөлтийн/	
ГД-6	Сүлжээний тойм /одоо байгаа/	
ГД-7	Сүлжээний тойм, дулааны зангилаа/өөрчлөлтийн/	
ГД-8	Гадна халуун усны шугамын дагуугын зүсвэр	
ГД-9	Гадна дулааны шугамын дагуугын зүсвэр	
ГД-10	Сувгын огтлолууд	
ГД-11	Дулааны ДХ.1 худгын байгуулалт	
ГД-12	ДХ-2 худгын байгуулалт, огтлолууд/одоо байгаа/	
ГД-13	ДХ-2 худгын байгуулалт, огтлолууд/өөрчлөлтийн/	
ГД-14	ДХ-3 худгын байгуулалт, огтлолууд /одоо байгаа/	
ГД-15	ДХ-3 худгын байгуулалт, огтлолууд /өөрчлөлтийн/	
ГД-16	ОЦ.1-ын байгуулалт, огтлолууд	
ГД-17	Дулааны зангилаа	




ГОВЬСҮМБЭР АЙМАГ СҮМБЭР СУМ 150 ХҮҮХДИЙН ЦЭЦЭРЛЭГИЙН БАРИЛГА				ГД		
 УБ хот СБ дүүрэг 10-р хороо 7-р хороолол 16 байр 11 тасал утас: 331766 9981230 "Гандирс-Од" ХХК	Захирал	О.Цэдэнбаатар	Ерөнхий өгөгдөл, тайлбар бичиг ЕГ шифр: GOD 45/2014 ТГ шифр:	Масштаб.		
	Инженер	Ц.Хаянхярваа		үе шат	хуудас	бүх хууд.
	Гүйцэтгэсэн	Ц.Сэнднасаа		A3	1	17
	Шалтасан	Ц.Хаянхярваа		2015.04		



Материалын түүвэр					
Д/Д поз.	Тэмдэглэгээ	Нэр	Тоо	Нэгж жин. кг	Тайлбар
1.Гадна дулааны шугам					
Д/Д поз.	Тэмдэглэгээ	Нэр	Тоо	Нэгж жин. кг	Тайлбар
1.Гадна дулааны шугам					
1	Danfoss. JiP-FF 065N0235	Бөмбөлгөн хаалт Ру 16 бар Тмах 180 °С Ду 125мм шир.	2.0		худagt
2	Danfoss. JiP-FF 065N0235	Бөмбөлгөн хаалт Ру 16 бар Тмах 180 °С Ду 25мм шир.	4.0		юулгичид
3	Danfoss. JiP-FF 080N0235	Бөмбөлгөн хаалт Ру 16 бар Тмах 180 °С Ду 65мм шир.	2.0		худagt
4	ГОСТ 10704-91	Цахилгаан гагнааст шулуун задааст ган хоолой. Дн125х4 у.м.	82		
5	ГОСТ 10704-91	Цахилгаан гагнааст шулуун задааст ган хоолой. Дн76х3 у.м.	54		
6	ТУ 5768-001-55565545-2004	Хоолойн пенополиуретан дулаалга. Ду108,76н хоолойд δ=40 мм у.м.	136		
7	СЕРИЯ Г-991-1	Суваг дахь үл хөдлөх тулгуур 16, L=1200х2 ком.	2.0		
8	ТД СЕРИЯ 4903-10	Хоолойн үл хөдлөх тулгуур Т4.01 Ду76-н хоолойд шир.	4.0		
9	СЕРИЯ Г-991-1	Гулсах тулгуурын дэр ОП-1 шир.	34		
10	ГОСТ 10704-91	Хэвэлмэл отвод 90° 125х4 шир.	6.0		
11	ГОСТ 10704-91	Хэвэлмэл отвод 90° 76х3 шир.	6.0		
12	ГОСТ 10704-91	Хэвэлмэл шилжвэр 90° 100/65 шир.	2.0		
13	СЕРИЯ Г-991-1	Цутгамал төмөр бетон суваг Тип 9М 1000х385(н) у.м.	42		хучилтын хамт
14	СЕРИЯ Г-991-1	Сувгийн эргэлт 1000х385(н) 3000х3000х385(н) Ул 3 м ком.	2.0		хучилтын хамт
15	СЕРИЯ Г-991-1	Худгийн проем ялуу П-3 шир.	1.0		

Материалын түүвэр					
Д/Д поз.	Тэмдэглэгээ	Нэр	Тоо	Нэгж жин. кг	Тайлбар
2.Хүйтэн ус					
1	Danfoss. JiP-FF 065N0235	Бөмбөлгөн хаалт Ру 16 бар Тмах 180 °С Ду 80мм шир.	1.0		худagt
2	Danfoss. JiP-FF 065N0235	Бөмбөлгөн хаалт Ру 16 бар Тмах 180 °С Ду 32мм шир.	3.0		худagt
3	Danfoss. JiP-FF 065N0235	Бөмбөлгөн хаалт Ру 16 бар Тмах 180 °С Ду 50мм шир.	2.0		худagt
4	ГОСТ 10704-91	Цайрдсан ган хоолой. Дн80 у.м.	4.2		
5	ГОСТ 10704-91	Цайрдсан ган хоолой. Дн80 у.м.	2.7		
6	ТУ 5768-001-55565545-2004	Хоолойн пенополиуретан дулаалга. Ду80н хоолойд δ=80 мм у.м.	4.2		
7	ТУ 5768-001-55565545-2004	Хоолойн пенополиуретан дулаалга. Ду50н хоолойд δ=80 мм у.м.	2.7		
	СЕРИЯ Г-991-1	Гулсах тулгуурын дэр ОП-1 шир.	1.6		
	ГОСТ 10704-91	Хэвэлмэл отвод 90° 80 шир.	3.0		
	ГОСТ 10704-91	Хэвэлмэл отвод 90° 50 шир.	3.0		
	ГОСТ 10704-91	Хэвэлмэл шилжвэр 90° 80/50 шир.	1.0		
		Ус хэмжигч шир.	1.0		



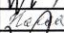
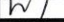
2015 05 19  
 4974

 УБ хот СБ дүүрэг 10-р хороо 7-р хороолол 18 байр 17 тоот утас: 351766 99081230 "Гандирс-Од" ХХК	ГОВЬСҮМБЭР АЙМАГ СҮМБЭР СУМ 150 ХҮҮХДИЙН ЦЭЦЭРЛЭГИЙН БАРИЛГА			Материалын түүвэр ЕГ шифр: G004/2 010 ТГ шифр:	Маск утас АЗ
	Захирал	О.Цэцэнбаатар			
	Инженер	Ц.Хавнярваа			
	Гүйцэтгэсэн	С.Огьиннасаа			
	Шалгасан	Ц.Хавнярваа			

Материалын түүвэр					
Д/Д поз.	Тэмдэглэгээ	Нэр	Тоо	Нэгж жин. кг	Тайлбар
1.Гадна дулааны шугам					
Д/Д поз.	Тэмдэглэгээ	Нэр	Тоо	Нэгж жин. кг	Тайлбар
1.Гадна дулааны шугам					
1	Danfoss. JiP-FF 065N0235	Бөмбөлгөн хаалт Ру 16 бар Тмах 180 °С Ду 125мм шир.	2.0		худагт
2	Danfoss. JiP-FF 065N0235	Бөмбөлгөн хаалт Ру 16 бар Тмах 180 °С Ду 25мм шир.	4.0		юулагчинд
3	Danfoss. JiP-FF 080N0235	Бөмбөлгөн хаалт Ру 16 бар Тмах 180 °С Ду 65мм шир.	2.0		худагт
4	ГОСТ 10704-91	Цахилгаан гагнааст шулуун задааст ган хоолой. Дн125х4 у.м.	82		
5	ГОСТ 10704-91	Цахилгаан гагнааст шулуун задааст ган хоолой. Дн76х3 у.м.	54		
6	ТУ 5768-001-55565545-2004	Хоолойн пенополиуретан дулаалга. Ду108,76н хоолойд δ=40 мм у.м.	136		
7	СЕРИЯ Г-991-1	Суваг дахь үл хөдлөх тулгуур 16, L=1200х2 ком.	2.0		
8	ТД СЕРИЯ 4903-10	Хоолойн үл хөдлөх тулгуур Т4.01 Ду76-н хоолойд шир.	4.0		
9	СЕРИЯ Г-991-1	Гулсах тулгуурын дэр ОП-1 шир.	34		
10	ГОСТ 10704-91	Хэвэлмэл отвод 90° 125х4 шир.	6.0		
11	ГОСТ 10704-91	Хэвэлмэл отвод 90° 76х3 шир.	6.0		
12	ГОСТ 10704-91	Хэвэлмэл шилжвэр 90° 100/65 шир.	2.0		
13	СЕРИЯ Г-991-1	Цугтамал төмөр бетон суваг Тип 9М 1000х385(н) у.м.	42		хучилтын хамт
14	СЕРИЯ Г-991-1	Сувгийн эргэлт 1000х385(н) 3000х3000х385(н) Уп 3 м ком.	2.0		хучилтын хамт
15	СЕРИЯ Г-991-1	Худгийн проем ялуу П-3 шир.	1.0		

Материалын түүвэр					
Д/Д поз.	Тэмдэглэгээ	Нэр	Тоо	Нэгж жин. кг	Тайлбар
2.Хүйтэн ус					
1	Danfoss. JiP-FF 065N0235	Бөмбөлгөн хаалт Ру 16 бар Тмах 180 °С Ду 80мм шир.	1.0		худагт
2	Danfoss. JiP-FF 065N0235	Бөмбөлгөн хаалт Ру 16 бар Тмах 180 °С Ду 32мм шир.	3.0		худагт юулагчинд
3	Danfoss. JiP-FF 065N0235	Бөмбөлгөн хаалт Ру 16 бар Тмах 180 °С Ду 50мм шир.	2.0		
4	ГОСТ 10704-91	Цайрдсан ган хоолой. Дн80 у.м.	42		
5	ГОСТ 10704-91	Цайрдсан ган хоолой. Дн80 у.м.	27		
6	ТУ 5768-001-55565545-2004	Хоолойн пенополиуретан дулаалга. Ду80н хоолойд δ=80 мм у.м.	42		
7	ТУ 5768-001-55565545-2004	Хоолойн пенополиуретан дулаалга. Ду50н хоолойд δ=80 мм у.м.	27		
	СЕРИЯ Г-991-1	Гулсах тулгуурын дэр ОП-1 шир.	16		
	ГОСТ 10704-91	Хэвэлмэл отвод 90° 80 шир.	3.0		
	ГОСТ 10704-91	Хэвэлмэл отвод 90° 50 шир.	3.0		
	ГОСТ 10704-91	Хэвэлмэл шилжвэр 90° 80/50 шир.	1.0		
		Ус хэмжигч шир.	1.0		

2015 05 14  
444

 УБ хот СБ дүүрэг 10-р хороо 7-р хороолол 18 байр 17 тоот утас: 351786 99081230	ГОВЬСҮМБЭР АЙМАГ СҮМБЭР СУМ 150 ХҮҮХДИЙН ЦЭЦЭРЛЭГИЙН БАРИЛГА			ГД	
	Захирал О.Цэдэнбаатар Инженер Ц.Хаянхярваа Гүйцэтгэсэн Сэнэднасаа	  	Материалын түүвэр ЕГ шифр: GOD 44/2010 ТГ шифр:	Масштаб. үе шат АЗ 2 17	хуудас бүх хууд.

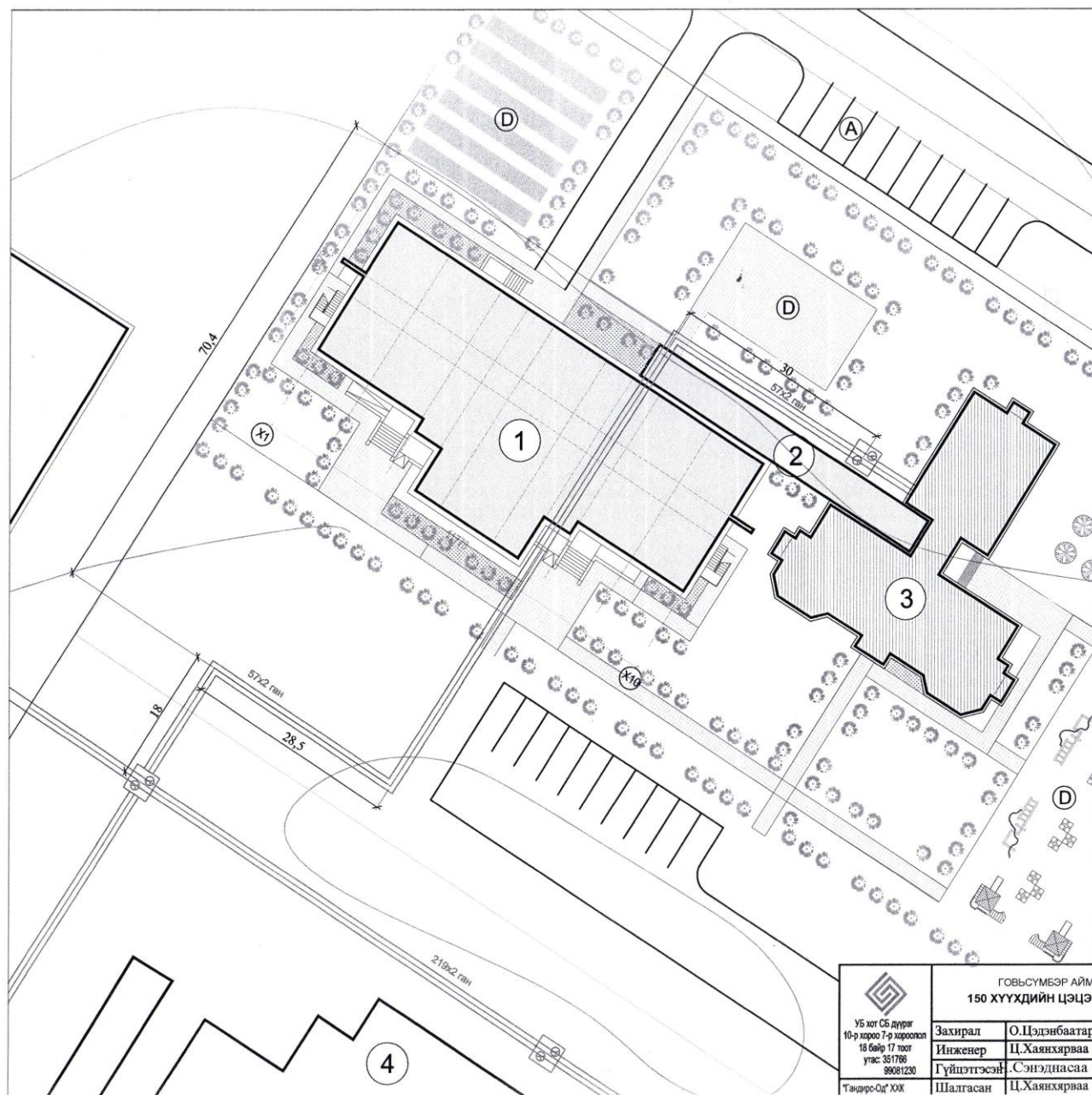
Материалын түүвэр						
Д/Д поз.	Тэмдэглэгээ	Нэр	Тоо	Нэгж жин. кг	Тайлбар	
2.Халуун ус						
1	Danfoss. JIP-FF 065N0235	Бөмбөлгөн хаалт Ру 16 бар Тмах 180 °С Ду 80,65мм шир.	1.0	1.0	худагт	
2	Danfoss. JIP-FF 065N0235	Бөмбөлгөн хаалт Ру 16 бар Тмах 180 °С Ду 32мм шир.	8.0		худагт юрэгчид	
3	Danfoss. JIP-FF 080N0235	Бөмбөлгөн хаалт Ру 16 бар Тмах 180 °С Ду 50мм шир.	2.0		худагт	
4	ГОСТ 10704-91	Цайрдсан ган хоолой. Дн80 у.м.	130			
5	ГОСТ 10704-91	Цахилгаан гагнааст шулуун задааст ган хоолой. Дн65 у.м.	130			
6	ГОСТ 10704-91	Цахилгаан гагнааст шулуун задааст ган хоолой. Дн50 у.м.	32			
7	ТУ 5768-001-5556545-2004	Хоолойн пенополиуретан дулаалга. Ду80,65,н хоолойд δ=40 мм у.м.	320			
8	ТД СЕРИЯ 4903-10	Хоолойн үл хөдлөх тулгуур Т4.01 Ду80,65-н хоолойд шир.	4.0			
9	СЕРИЯ Г-991-1	Гулсах тулгуурын дэр ОП-1 шир.	70			
10	ГОСТ 10704-91	Хэвэлмэл отвод 90° 80 шир.	6.0			
11	ГОСТ 10704-91	Хэвэлмэл отвод 90° 50 шир.	6.0			
12	ГОСТ 10704-91	Хэвэлмэл отвод 90° 40 шир.	3.0			
13	ГОСТ 10704-91	Хэвэлмэл шилжвэр 90° 80/50 шир.	1.0			
14	ГОСТ 10704-91	Хэвэлмэл шилжвэр 90° 50/40 шир.	1.0			
15		Ус хэмжигч шир.	1.0			
	СЕРИЯ Г-991-1	Цутгамал төмөр бетон суваг Тип УП-1а 600х385(h) у.м.	140		хучилтын хамт	
	СЕРИЯ Г-991-1	Сувгийн эргэлт 600х385(h) 3000х3000х385(h) УП 3 м ком.	2.0		хучилтын хамт	

Буулгах ажлын түүвэр						
Д/Д поз.	Тэмдэглэгээ	Нэр	Тоо	Нэгж жин. кг	Тайлбар	
1. Дулааны шугам буулгах						
1		Одоо байгаа дулааны сувгыг хучсан хөрсийг хуулж дулааны сувгын тагыг онгойлгоно. онгойлгох 1200х600 у.м.	146			Дулаалгагай
2		Одоо байгаа Цахилгаан гагнааст шулуун задааст ган хоолой буулгах Дн57х3 у.м	292			Дулаалгагай
3		Одоо байгаа Цахилгаан гагнааст шулуун задааст ган хоолой буулгах Ду40 у.м	292			Дулаалгагай
4		Одоо байгаа фланцтай хаалт буулгах 50 шир.	4		Худагт	
5		Одоо байгаа фланцтай хаалт буулгах ф40 шир.	4		Худагт	
6	СЕРИЯ Г-991-1	Одоо байгаагулсах тулгуурын дэр буулгах ОП-1 шир.	194			

2015 05 21

ГОВЬСҮМБЭР АЙМАГ СҮМБЭР СУМ 150 ХҮҮХДИЙН ЦЭЦЭРЛЭГИЙН БАРИЛГА				ГД		
 УБ хот СБ дүүрэг 10-р хороо 7-р хороолол 18 байр 17 тоот утас: 51786 99081230 Тандир-Од ХХК	Захирал	О.Цэдэнбаатар		Материалын түүвэр		
	Инженер	Ц.Хаянхярваа		Масштаб.		
	Гүйцэтгэсэн	Сэнэднасаа		үе шат	хуудас	бүх хууд.
	Шалгасан	Ц.Хаянхярваа		АЗ	3	17
				ЕГ шифр:	GOD 44/2010	
				ТГ шифр:	2015.04	

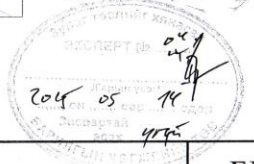
ОДОО БАЙГАА ДУЛААНЫ  
ШУГАМЫН БАЙГУУЛАЛТ. М 1:500



Д/Д	ТОДОРХОЙЛОЛТ:	Тайлбар
1.	150 хүүхдийн цэцэрлэг	Төлөвлөж буй
2.	Хүзүүвч	Төлөвлөж буй
3.	150 хүүхдийн цэцэрлэг	Одоо байгаа
4.	Сургууль цэцэрлэг	Одоо байгаа

Таних тэмдэг

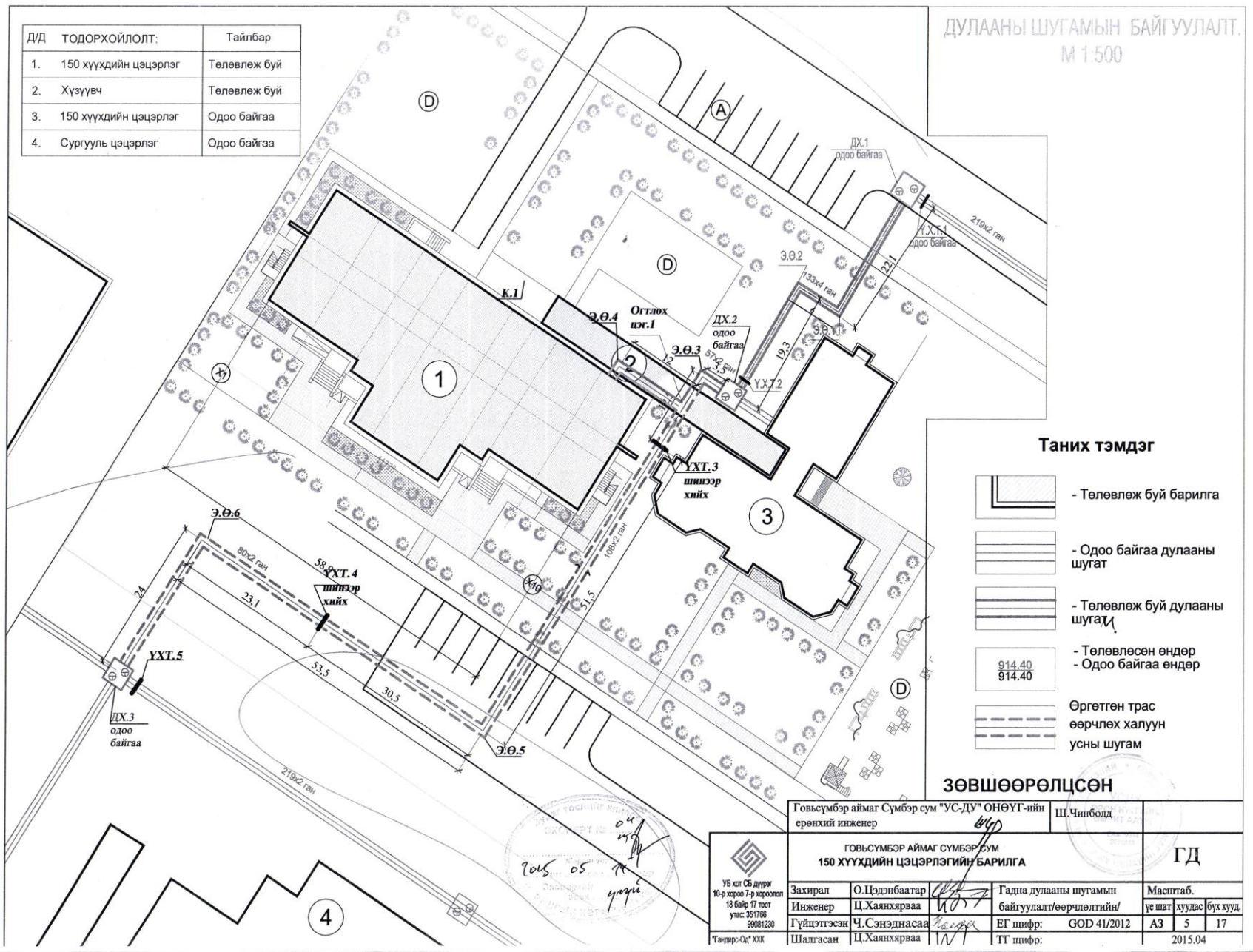
- Төлөвлөж буй барилга
- Одоо байгаа дулааны шугат
- Төлөвлөж буй дулааны шугат
- Төлөвлөсөн өндөр  
914.40  
Одоо байгаа өндөр  
914.40
- Налуу /‰ /  
11 / 33
- Урсах чиглэл
- Холын зай /м/
- Хар горизонталь  
1269.41



 УБ хот СБ дүүрэг 10-р хороо 7-р хороолол 18 байр 17 тоот утас: 351766 99081230 Төндөр-Од ХХК	ГОВЬСҮМЭЭР АЙМАГ СҮМЭЭР СУМ 150 ХҮҮХДИЙН ЦЭЦЭРЛЭГИЙН БАРИЛГА			ГД
	Захирал О.Цэдэнбаатар Инженер Ц.Хаянхярваа Гүйцэтгэсэн Сэнэлнасаа Шалгасан Ц.Хаянхярваа	Гадна дулааны шугамын байгуулалт/одоо байгаа/ ЕГ цифр: GOD 44/2010 ТГ цифр:	Масштаб. үе шат хуудас бүх хууд. АЗ 4 17 2015.04	

Д/Д	ТОДОРХОЙЛОЛТ:	Тайлбар
1.	150 хүүхдийн цэцэрлэг	Төлөвлөж буй
2.	Хүзүүвч	Төлөвлөж буй
3.	150 хүүхдийн цэцэрлэг	Одоо байгаа
4.	Сургууль цэцэрлэг	Одоо байгаа

ДУЛААНЫ ШУГАМЫН БАЙГУУЛАЛТ.  
М 1:500



Таних тэмдэг

- Төлөвлөж буй барилга
- Одоо байгаа дулааны шугат
- Төлөвлөж буй дулааны шугат
- Төлөвлөсөн өндөр  
- Одоо байгаа өндөр
- Өргөтгөн трас  
өөрчлөх халуун  
усны шугам

ЗӨВШӨӨРӨЛЦСӨН

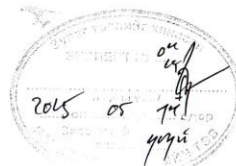
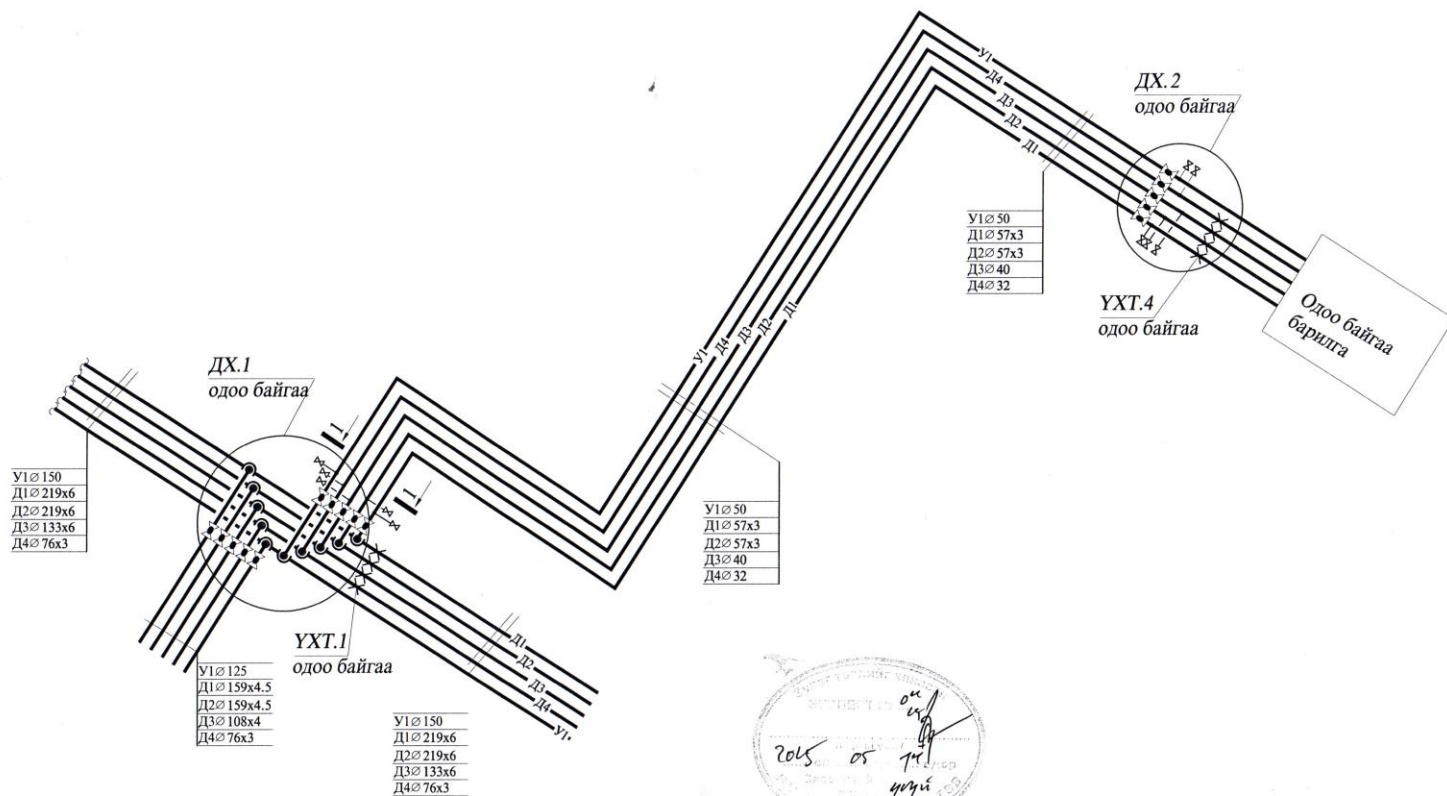
Говьсүмбэр аймаг Сүмбэр сум "УС-ДУ" ОНӨУТ-ийн ерөнхий инженер Ш.Чинболд


ГОВЬСҮМБЭР АЙМАГ СҮМБЭР СУМ 150 ХҮҮХДИЙН ЦЭЦЭРЛЭГИЙН БАРИЛГА				ГД
Захирал	О.Цэдэнбаатар	Гална дулааны шугамын байгуулалт/өөрчлөлтийн/	Масштаб.	уе шат хуудас бүх хууд.
Инженер	Ц.Хаянхяраа	ЕГ шифр: GOD 41/2012	А3 5 17	
Гүйцэтгэсэн	Ч.Сэнэднасаа	ТГ шифр:	2015.04	
Шалтсан	Ц.Хаянхяраа			

УБ хот СБ дүүрэг  
10-р хороо 7-р хороолол  
18 байр 17 тоот  
улас 351766  
99081230  
Төвир-Ол" ХХК

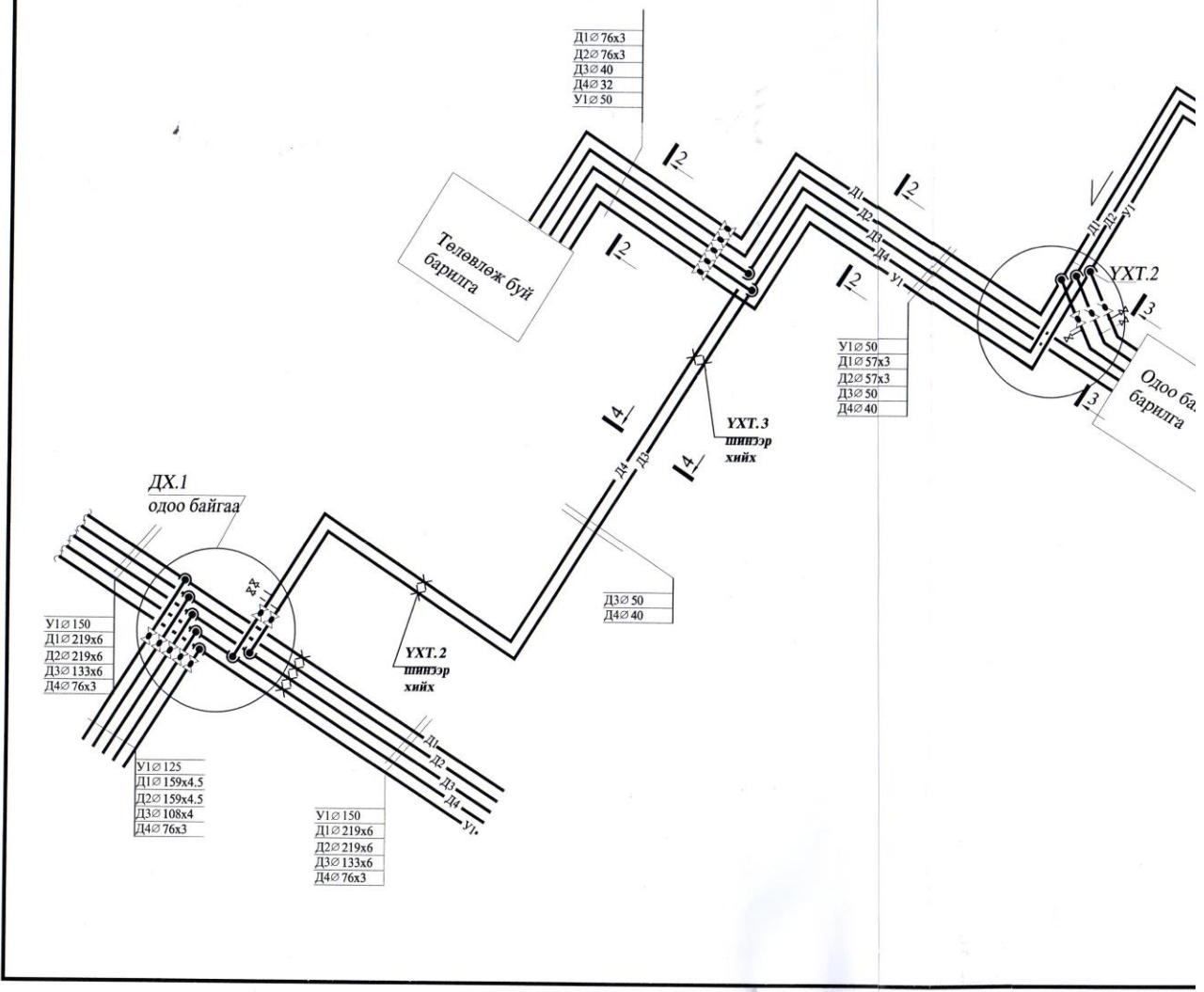
2015.05.05  
Ур  
Ц.Хаянхяраа

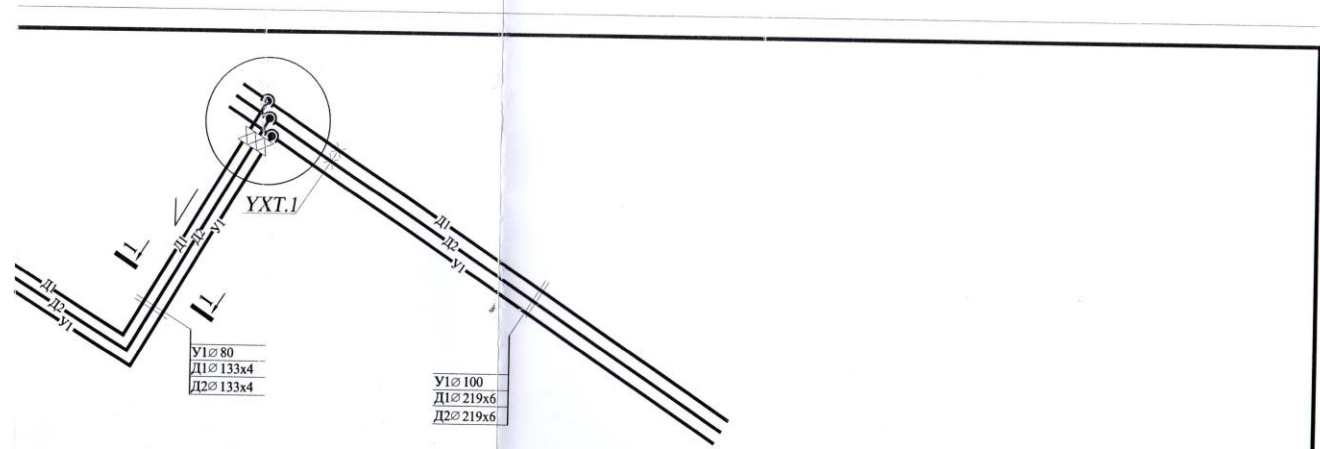
ОДОО БАЙГАА ДУЛААНЫ ШУГАМЫН  
СҮЛЖЭЭНИЙ ТОЙМ. М/гүй



ГОВЬСҮМБЭР АЙМАГ СҮМБЭР СУМ 150 ХҮҮХДИЙН ЦЭЦЭРЛЭГИЙН БАРИЛГА				ГД		
 УБ хот СБ дүүрэг 10-р хороо 7-р хороолол 18 байр 17 тоот утас: 351766 99081230 "Гандис-Од" ХХК	Захирал	О.Цэдэнбаатар	Сүлжээний тойм	Масштаб.		
	Инженер	Ц.Хаянхярваа		үе шат	хуулас	бүх хууд.
	Гүйцэтгэсэн	С.Энэднасаа		А3	6	17
	Шалгасан	Ц.Хаянхярваа	ЕГ шифр: GOD 44/2010	2015.04		
			ТГ шифр:			




# ДУЛААНЫ ШУГАМЫН ӨӨРЧЛӨЛТИЙН ТОЙМ. М/гүй





Тгаа

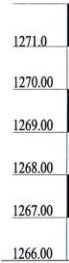


 ҮБ хот СБ дүүрэг 10-р хороо 7-р хороолол 18 байр 17 тоот утас: 331786 99081230 "Төндөр-Од" ХХК	ГОВЬСҮМБЭР АЙМАГ СҮМБЭР СУМ 150 ХҮҮХДИЙН ЦЭЦЭРЛЭГИЙН БАРИЛГА			ГД		
	Захирал О.Цэдэнбаатар Инженер Ц.Хаянхярваа Гүйцэтгэсэн С.Сэнэлшасаа Шалгасан Ц.Хаянхярваа	   	Сүлжээний тойм ЕГ шифр: GOD 44/2010 ТГ шифр:	Масштаб. үе шат хуудас бүх хууд.	АЗ 7 17 2015.04	



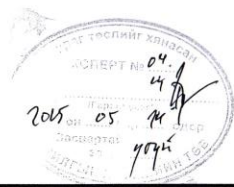
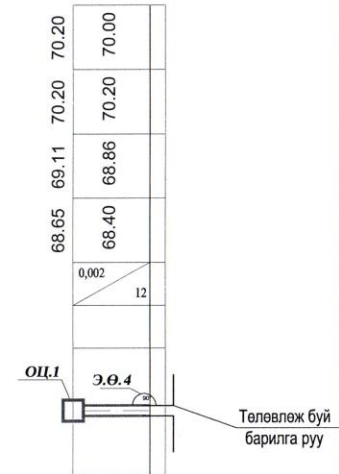
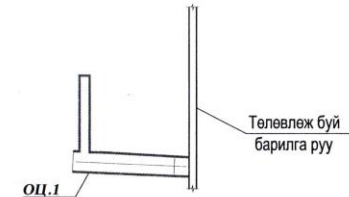
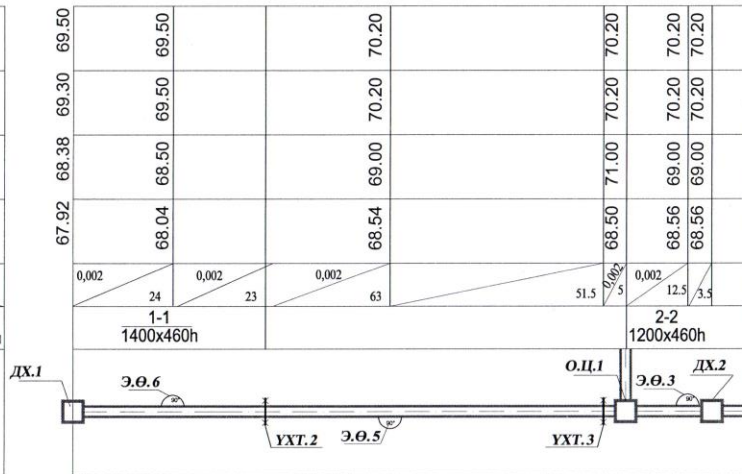
ӨРГӨТГӨН ТРАС ӨӨРЧЛӨХ ХАЛУУН УСНЫ ШУГАМЫН ДАГУУГИЙН  
ЗУСВЭР

ДХ.3 худгаас-аас барилга - ДХ.2 хүртлэх



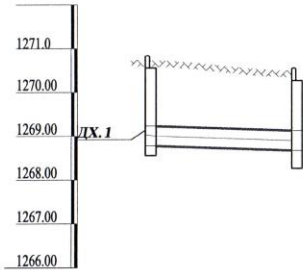
Мх1:1000  
Мб1:100

Газрын хөрсний улаан тэмдэгт	69.50	69.50	70.20	70.20
Газрын хөрсний хар тэмдэгт	69.30	69.50	70.20	70.20
Сувгийн дээд тэмдэгт	68.38	68.50	69.00	70.20
Сувгийн ёроолын тэмдэгт	67.92	68.04	68.54	68.56
Налуу, $i$	0,002	0,002	0,002	0,002
Хэсгийн урт, м	24	23	63	51.5
Сувгийн огтолын дугаар	1-1 1400x460h		2-2 1200x460h	
Сувгийн дотор хэмжээ, мм				
Сувгийн дэлгэмэл байгуулалт				



<p>УБ хэл СБ дүрэг 10-р хороо 7-р хороолол 18 байр 17 тоот утас: 351766</p>	ГОВЬСҮМБЭР АЙМАГ СҮМБЭР СУМ 150 ХҮҮХДИЙН ЦЭЦЭРЛЭГИЙН БАРИЛГА			ГД	
	Захирал Инженер Гүйцэтгэсэн Шалгасан	О.Цэдэнбаатар Ц.Хаянхярваа Ч.Сэнэлнасаа Ц.Хаянхярваа	Дулааны шугамын дагуугийн зусвэр, огтлолууд Е1 шифр: GOD 44/2010 ТГ шифр:	Масштаб. үе шат АЗ	хуудас 8
"Гандирс-Од" ХХК				2015.04	

ДУЛААНЫ ШУГАМЫН ДАГУУГИЙН ЗҮСВЭР  
ДХ.1 худгаас-аас ДХ-2 - хүртлэх



Мх1:1000  
Мб1:100

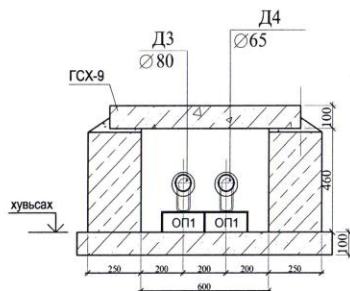
Газрын хөрсний улаан тэмдэгт	70.96	70.42	70.45	70.35
Газрын хөрсний хар тэмдэгт	70.55	70.42	70.45	70.25
Сувгийн дээд тэмдэгт	69.01	69.16	69.20	69.12
Сувгийн ёроолын тэмдэгт	68.55	68.77	68.81	68.66
Налуу, $i$	0,002			
Хэсгийн урт, м	22.0	6	19	
Сувгийн огтолын дугаар	1-1			
Сувгийн дотор хэмжээ, мм	1000x385h			
Сувгийн дэлгэмэл байгуулалт				



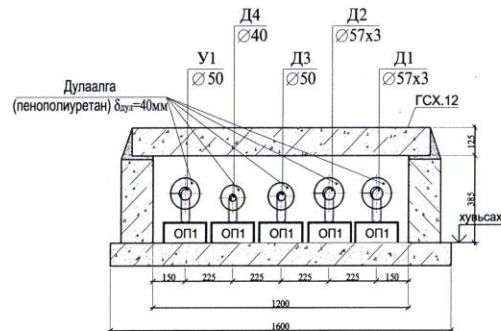
	ГОВЬСҮМБЭР АЙМАГ СҮМБЭР СУМ 150 ХҮҮХДИЙН ЦЭЦЭРЛЭГИЙН БАРИЛГА			ГД
	УБ хот СБ дүүргэ 10-р хороо 7-р хороолол 18 байр 17 тоот утас: 351766	Захирал О.Цэдэнбаатар Инженер Ц.Хаянхярваа Гүйцэтгэсэн Ч.Сэнэднасаа	Дулааны шугамын дагуугийн зүсвэр, ЕГ шифр: GOD 44/2010	
Тандирс-Одг ХХК	Шалгасан Ц.Хаянхярваа	ТГ шифр:	2015.04	

# СУВГЫН ОГТЛОЛУУД

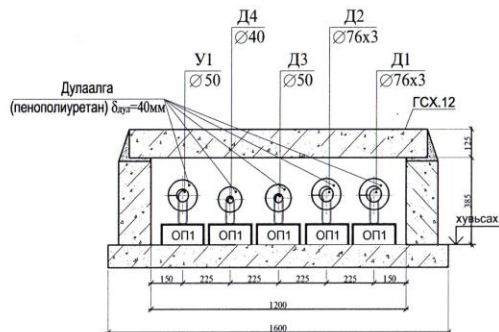
4 - 4  
M1:20



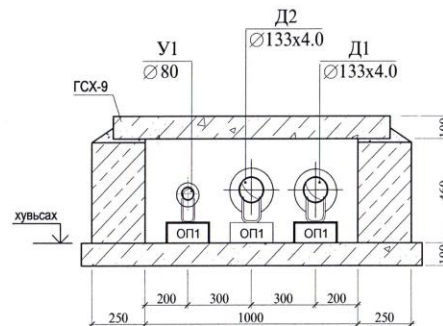
3 - 3  
M1:20




2 - 2  
M1:20



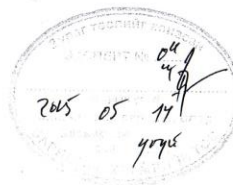
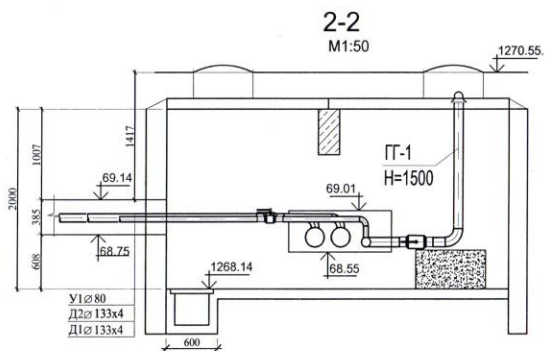
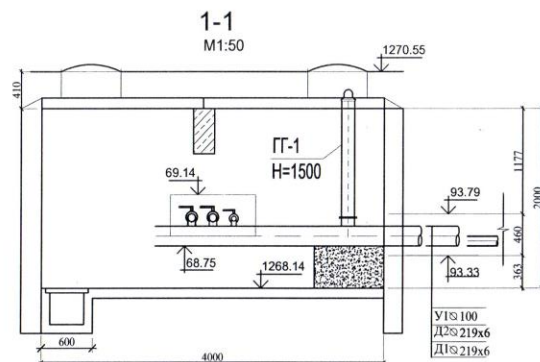
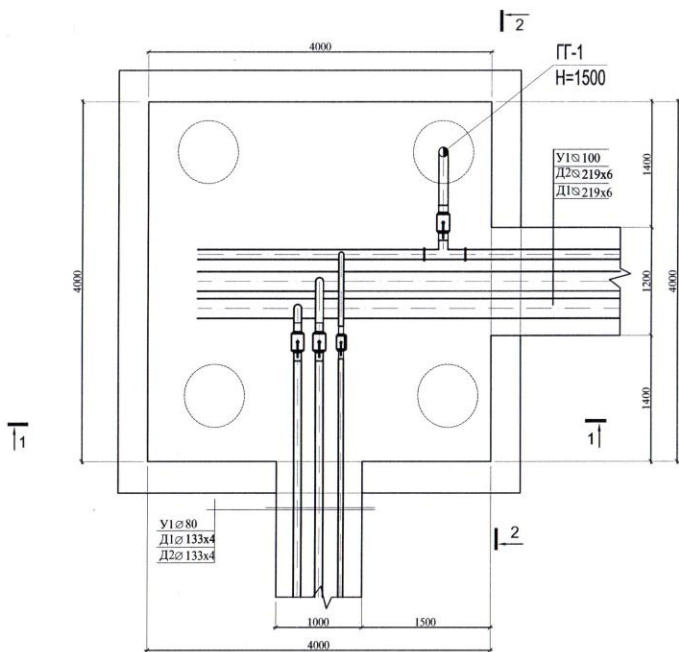
1-1  
M1:20




Handwritten signature and date: 2015.05.14. 4788

 УБ хот СБ дундгай 10-р хороо 7-р хороолол 18 байр 17 тоот утас: 351766 99081230 "Эндирс-Од" УХК	ГОВЬСҮМБЭР АЙМАГ СҮМБЭР СУМ 150 ХҮҮХДИЙН ЦЭЦЭРЛЭГИЙН БАРИЛГА			ГД		
	Захирал	О.Цэдэнбаатар	сувагын огтлолууд	Масштаб.		
Инженер	Ц.Хаянхярваа	үе шат		хуудас	бүх хууд.	
Гүйцэтгэсэн	Н.Сэнэднасаа	ЕГ шифр:	GOD 41/2012	A3	10	17
Шалгасан	Ц.Хаянхярваа	ТГ шифр:				2015.04

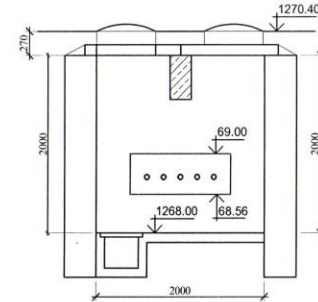
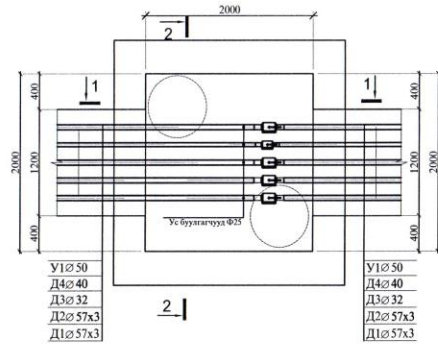
ОДОО БАЙГАА ДУЛААНЫ ДХ.1 ХУДГЫН  
БАЙГУУЛАЛТ. М1:50



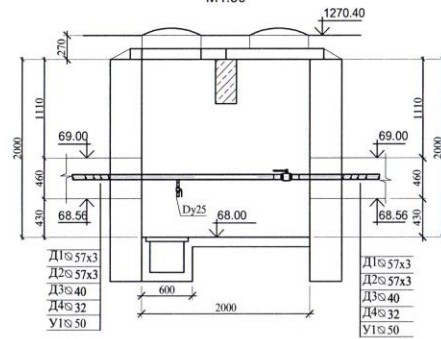
ГОВЬСҮМБЭР АЙМАГ СҮМБЭР СУМ 150 ХҮҮХДИЙН ЦЭЦЭРЛЭГИЙН БАРИЛГА				
 УБ хот СБ дүүрг 10-р хороо 7-р хороолол 18 байр 17 тоот утас: 351766 "Гандире-Ол" ХХК	Захирал	О.Цэдэнбаатар	Дулааны ДХ.1 байгуулалт, огтлолууд. EG шифр: GOD 44/2010 ТГ шифр:	Масштаб.
	Инженер	Ц.Хаянхярваа		үе шат хуудас бүх хууд.
	Гүйцэтгэсэн	Ч.Сэнэлнасаа		А3 11 17
	Шалгасан	Ц.Хаянхярваа		2015.04

ОДОО БАЙГАА ДУЛААНЫ ДХ-2 ХУДГИЙН  
БАЙГУУЛАЛТ. М1:50


2 - 2  
М1:50



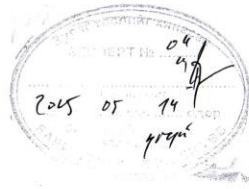
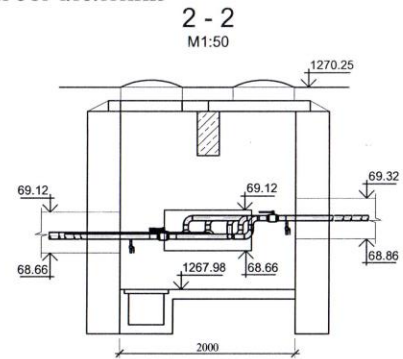
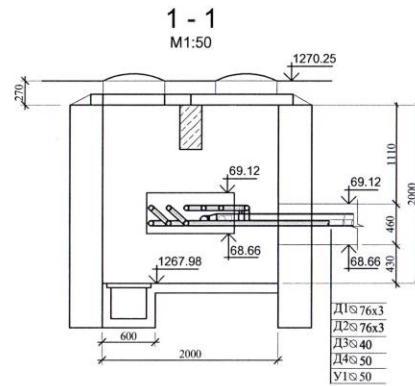
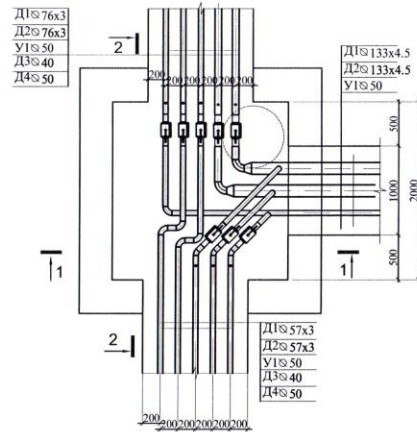
1 - 1  
М1:50




Handwritten signature and date: 2015.05.04

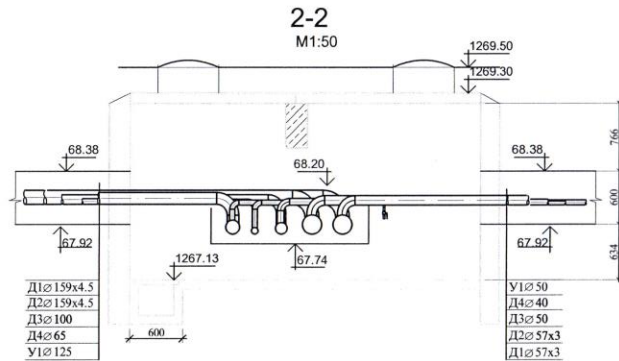
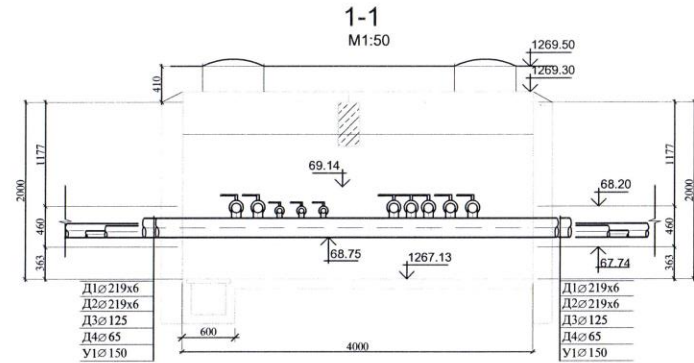
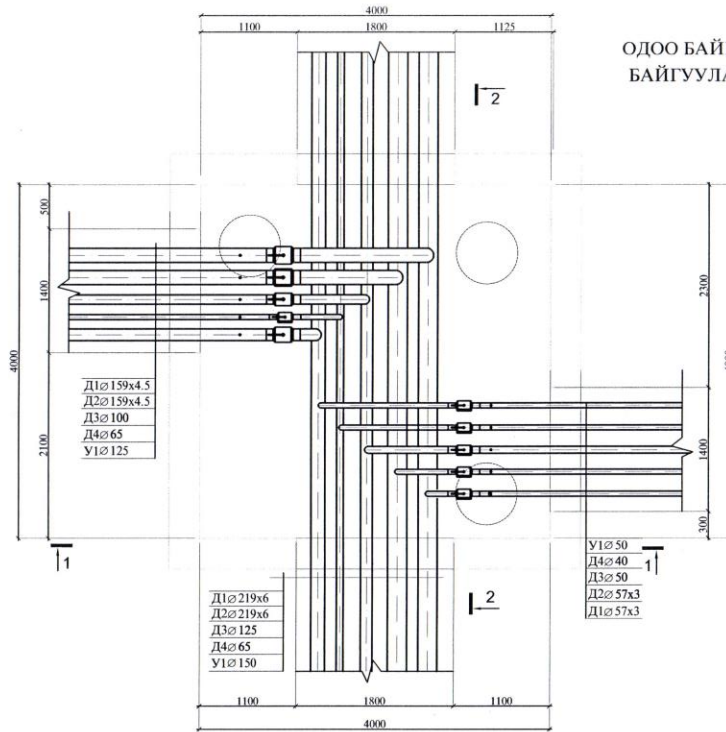
 УБ хот СБ дүүрэг 10-р хороо 7-р хороолол 18 байр 17 тоот утас: 351766 99081230 "Ганцрэг-Од" ХХК	ГОВЬСҮМБЭР АЙМАГ СҮМБЭР СУМ 150 ХҮҮХДИЙН ЦЭЦЭРЛЭГИЙН БАРИЛГА			ГД		
	Захирал	О.Цэдэнбаатар	Дулааны ДХ.2 худгын байгуулалт, огтлолууд.	Масштаб.		
	Инженер	Ц.Хаянхярваа		үе шат	хуудас	бүх хууд.
	Гүйцэтгэсэн	С.Энэлдаснаа	ЕГ шифр: GOD 44/2010	А3	12	17
	Шалгасан	Ц.Хаянхярваа	ТГ шифр:	2015.04		

ДУЛААНЫ ДХ-2 ХУДГИЙН ӨӨРЧЛӨЛТИЙН  
БАЙГУУЛАЛТ. М1:50



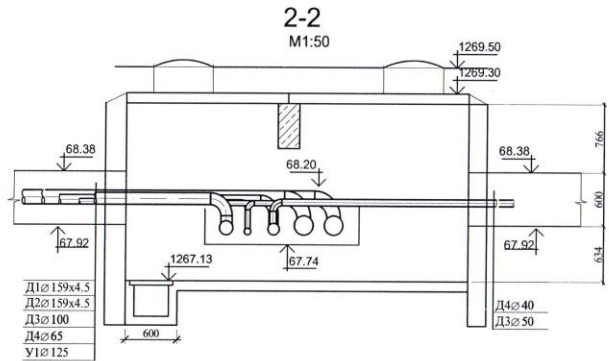
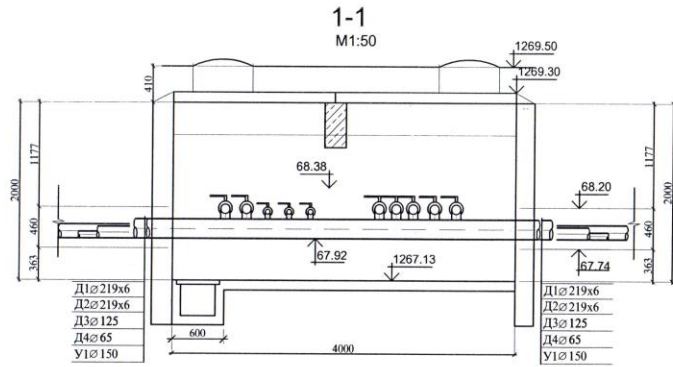
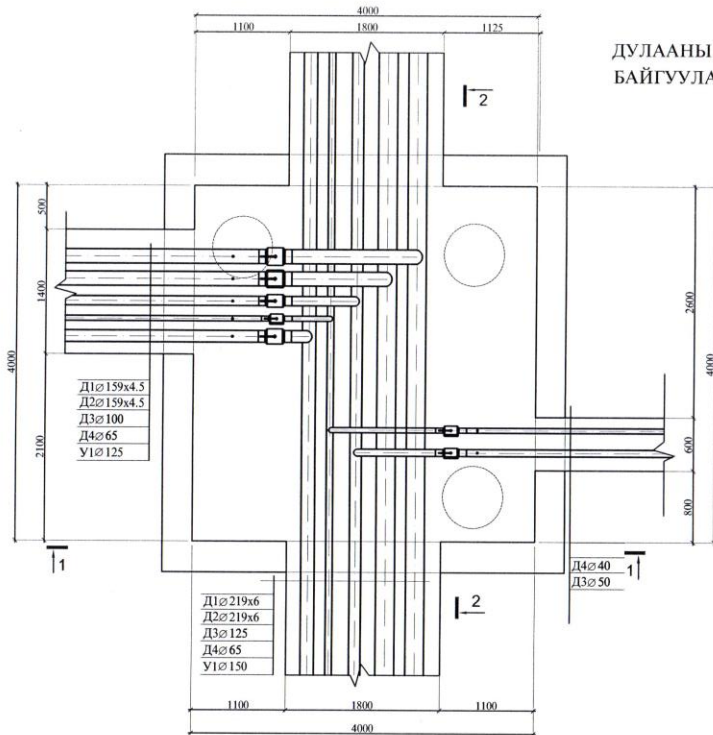
 Сан-Хорго ХХК- ний байр 311 тоот утас: 323478 "Гандирс-Ол" ХХК	ГОВЬСҮМБЭР АЙМАГ СҮМБЭР СУМ 150 ХҮҮХДИЙН ЦЭЦЭРЛЭГИЙН БАРИЛГА			ГД		
	Захирал	О.Цэдэнбаатар	<i>[Signature]</i>	ДХ.2 худгийн байгуулалт, огтлолууд.	Масштаб: 1:50	
Инженер	Ц.Хаянхярваа	<i>[Signature]</i>	ЕГ шифр: GOD 45/2014	үе шат	хуудас	бүх хууд
Гүйцэтгэсэн	Ч.Сэнэднасаа	<i>[Signature]</i>		А3	13	17
Шалгасан	Ц.Хаянхярваа	<i>[Signature]</i>		2015.04		

ОДОО БАЙГАА ДУЛААНЫ ДХ.3 ХУДГЫН  
БАЙГУУЛАЛТ. М1:50



 УБ хөл Сб дүүрэг 10-р хороо 7-р хороолол 18 байр 17 тоот утас 351786 99081230 "Тандир-Од" ХХК	ГОВЬСҮМБЭР АЙМАГ СҮМБЭР СУМ 150 ХҮҮХДИЙН ЦЭЦЭРЛЭГИЙН БАРИЛГА			ГД
	Захирал	О.Цэдэнбаатар	Дулааны ДХ.1 худгын байгуулалт, огтлолууд.	Масштаб.
	Инженер	Ц.Хаянхяраа		үе шат хуудас бүх хууд.
	Гүйцэтгэсэн	С.Энэднасаа	ЕГ шифр: GOD 44/2010	A3 14 17
Тандир-Од ХХК	Шалгасан	Ц.Хаянхяраа	ТГ шифр:	2015.04

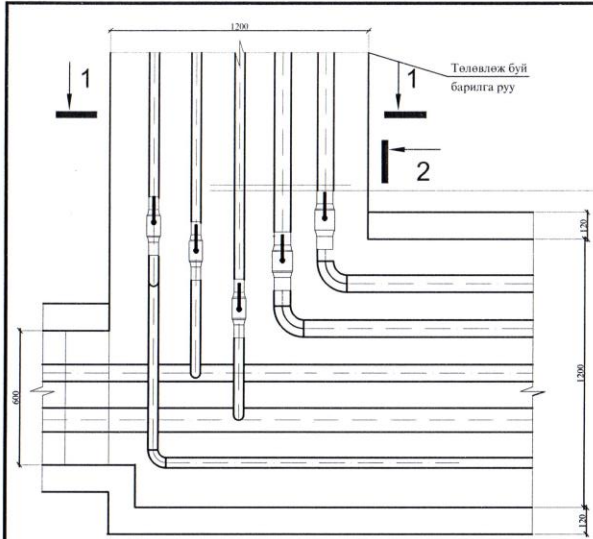
ДУЛААНЫ ДХ.3 ХУДГЫН ӨӨРЧЛӨЛТИЙН  
БАЙГУУЛАЛТ. М1:50



2015 05 14  
4095

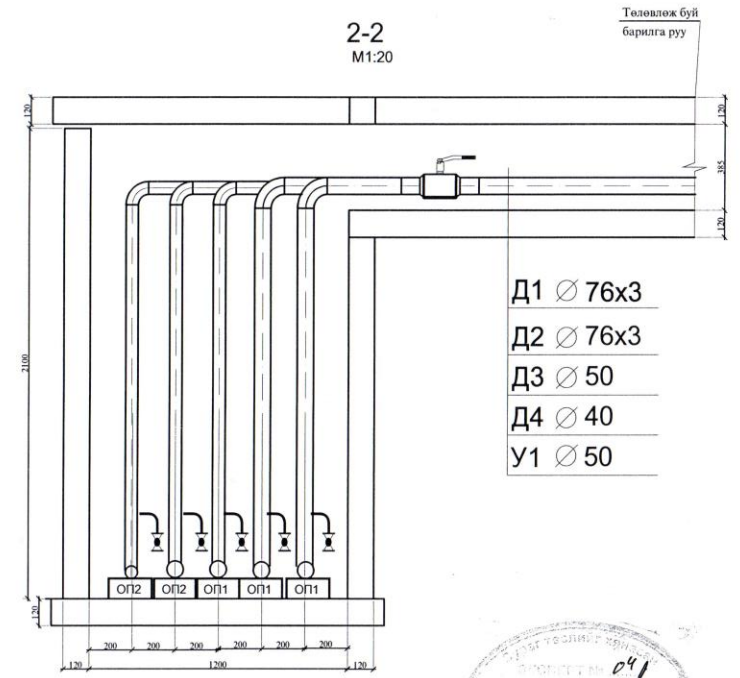
 УБ хөл СБ дүүрэг 10-р хороо 7-р хороолол 18 байр 17 тоот утас: 351788 99981230 Төндирс-Ор ХХК	ГОВЬСҮМБЭР АЙМАГ СҮМБЭР СУМ 150 ХҮҮХДИЙН ЦЭЦЭРЛЭГИЙН БАРИЛГА		ГД
	Захирал Инженер Гүйцэтгэсэн	О.Цэдэнбаатар Ц.Хаянхярваа С.Сэнэлнасаа	Дулааны ДХ.1 худгын байгуулалт, огтлолууд. ЕГ шифр: GOD 44/2010 ТГ шифр:





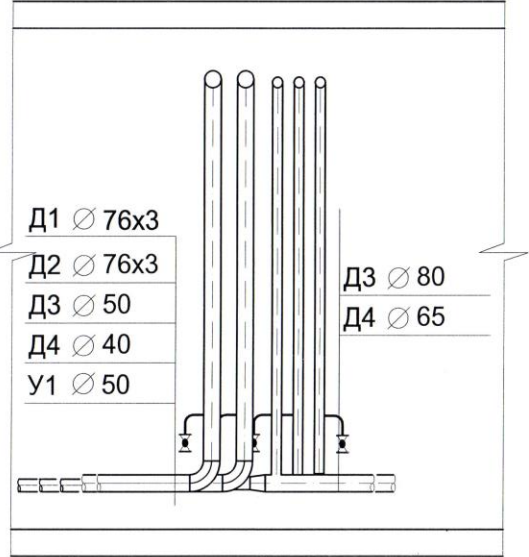
- Д1  $\varnothing$  76x3
- Д2  $\varnothing$  76x3
- Д3  $\varnothing$  50
- Д4  $\varnothing$  40
- У1  $\varnothing$  50

ОГТЛОЛ ХИЙХ ЦЭГ.1-ИЙН БАЙГУУЛАЛТ, ОГТЛОЛ /ШАЛ ДООРХИ СУВАГТ/. М1:20

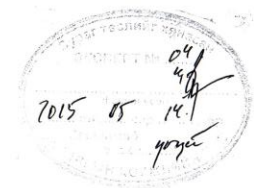



- Д1  $\varnothing$  76x3
- Д2  $\varnothing$  76x3
- Д3  $\varnothing$  50
- Д4  $\varnothing$  40
- У1  $\varnothing$  50

М1:20 1-1



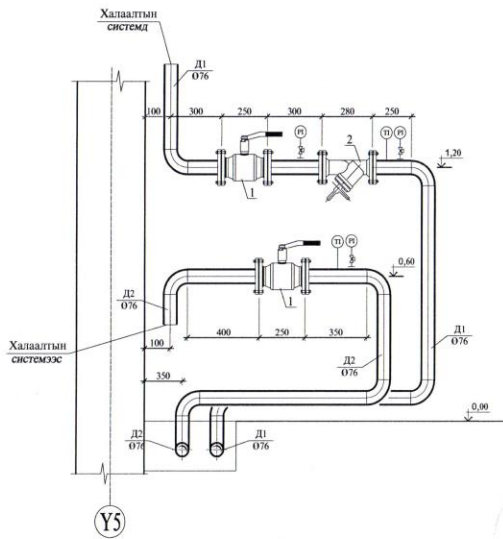
- Д1  $\varnothing$  76x3
- Д2  $\varnothing$  76x3
- Д3  $\varnothing$  50
- Д4  $\varnothing$  40
- У1  $\varnothing$  50
- Д3  $\varnothing$  80
- Д4  $\varnothing$  65



 ҮБ хэл СБ дүрэм 10-р хороо 7-р хороолол 18 байр 17 тоот утас: 351766 99081230 Төндөр-Од ХХК	ГОВЬСҮМБЭР АЙМАГ СУМБЭР СУМ 150 ХҮҮХДИЙН ЦЭЦЭРЛЭГИЙН БАРИЛГА			ГД		
	Захирал	О.Цэдэнбаатар	Дулааны ОЦ.1	Масштаб.		
Инженер	Ц.Хаянхярваа	байгуулалт, огтлолууд.	үе шат	хуудас	бүх хууд.	
Гүйцэтгэсэн	Сэнэднасаа	ЕГ шифр: GOD 44/2010	A3	16	17	
Шалгасан	Ц.Хаянхярваа	ТГ шифр:	2015.04			

## ДУЛААНЫ ЗАНГИЛАА M1:20


Дулааны зангилаа.



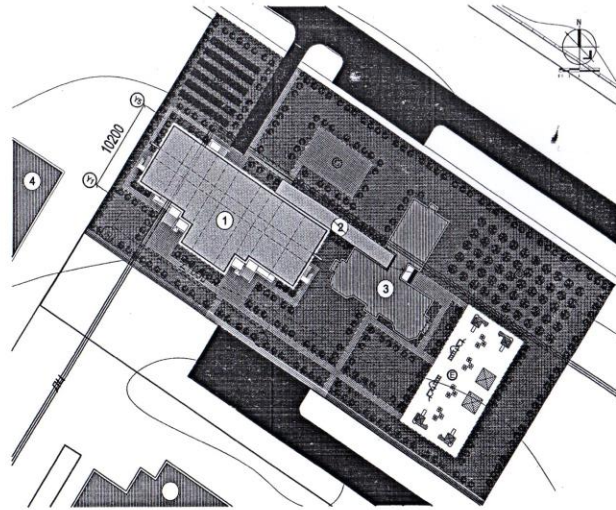
Материалын түүвэр/дулааны зангилаа/

д/д	Гост, марк тип	Материалын нэр	Тоо шир	Нэгж жин	Тайлбар
Цэвэр ус					
1	Danfoss. JIP-FF 065N0235	Бөмбөлгөн хаалт Р <sub>y</sub> 16 бар Т <sub>max</sub> 180 °С Ду 65мм шир.	2.0		
2	Danfoss. Y333P	Хог шүүгч (юүлэх крантай) Р <sub>y</sub> 15 бар, Т <sub>max</sub> 120°С Ду50 шир.	1.0		
3	МП4-У-10 ТУ 25.02.180335-84	Манометр. хэмжих хязгаар 10 бар	3.0		
4	ТПП6-2-260-163 ТУ 25.2021.010-89	Техникийн термометр (шулуун) 0°С- 200°С	2.0		
5	ГОСТ 10704-91	Цахилгаан гагнааст шулуун задааст ган хоолой. Ду76х3 у.м.	5.7		
6	ГОСТ 10704-91	Хэвэлмэл отвод 90° 76х3 шир.	8.0		



ГОВЬСҮМБЭР АЙМАГ СҮМБЭР СУМ 150 ХҮҮХДИЙН ЦЭЦЭРЛЭГИЙН БАРИЛГА				ГД		
 УБ хот СБ дүүргэ 10-р хороо 7-р хороолол 18 байр 17 тоот утас 351766	Захирал	О.Цэдэнбаатар	Дулааны зангилаа	Масштаб: 1 : 500		
	Инженер	Ц.Хаянхярваа		үе шат	хуудас	бүх хууд.
	Гүйцэтгэсэн	Ч.Сэнэднасаа		АЗ	17	17
"Гандирс-Од" ХХК	Шалгасан	Ц.Хаянхярваа	ЕГ цифр: GOD 44/2010	2015.04		
			ТГ цифр:			

Орчны тойм



ТАНИХ ТЭМДЭГ

Байгуулалт дээрхи тэмдэглэгээ	НЭР
— У1 —	Цэвэр усны шугам
— Б1 —	Бохир усны шугам
← →	Өндөр хүндэлийн шугам
⊕ X-1	Бохир усны худаг /одоо байгаа/
— · · · · ·	Цахилгааны шугам

БАРИЛГУУДЫН ТОДОРХОЙЛОЛТ

①	Төлөвлөж буй 150 хүүхдийн цэцэрлэг
②	Төлөвлөж буй цэцэрлэгийн хүүзүүвч
③	Одоо байгаа 150 хүүхдийн цэцэрлэг
④	Одоо байгаа 640 хүүхдийн сургууль

Зургийн бүрдэл

№	Зургийн нэр	Хуудасны марк
1	Ерөнхий өгөгдөл	УХАТ-1
2	Бохир усны шугамын байгуулалт	УХАТ-2
3	Бохир усны шугамын дагуугийн зүсвэр. Отглол А-А	УХАТ-3
4	Материалын түүвэр. Худгийн газар хөдлөлийн эсрэг бэхлэгээ	УХАТ-4
5	Утсармал төмөр бетон элементүүдийн түүвэр	УХАТ-5

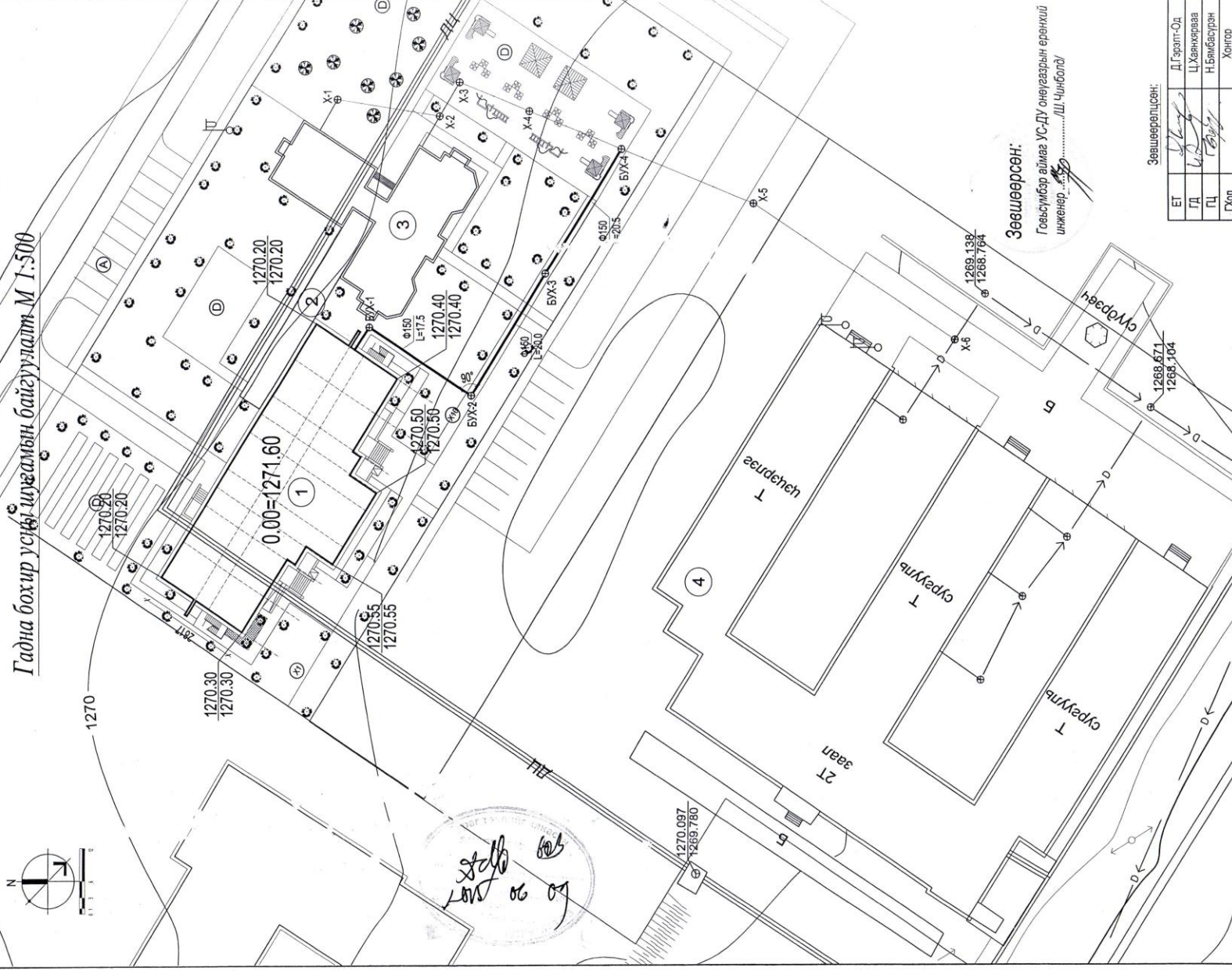
ТАЙЛААР БИЧИГ

Цэцэрлэгийн барилгын гадна бохир усны шугамын зургийг хийх дээ: Ерөнхий төлөвлөгөө, өндөржилтийн зураг, газар дээрхи хэмжээлт, геологийн дүгнэлт зэргийг үндэслэн холбогдох норм дүрмийн дагуу боловсруулав. Бохир усыг одоо байгаа цэцэрлэгийн барилгын бохир усны шугамын худаг Х-4-өөс Х-5 хоёрын хооронд бохир усны шугам дээр шинээр бохир усны худаг хийж холбохоор төлөвлөв. Одоо байгаа бохир усны шугам дээр шинээр хийж бохир усны шугамыг газар дээр нь сайтар тахируулж усрах хэрэгтэй. Гадна цэвэр усны шугамыг гадна дулааны зураг ГД-хуудсанд үз. 150 хүүхдийн цэцэрлэгийн бохир усны шугамын зардал  $q = 16.0$  м<sup>3</sup>/хон.



"ГАНДИРС-ОД" ХХК tel.99081230	ГОВЬСҮМБЭР АЙМАГ СҮМБЭР СУМ 150 ХҮҮХДИЙН ЦЭЦЭРЛЭГИЙН БАРИЛГА				УХАТ			
	Захирал	О.Цэдэнбаатар	Инженер	Л.Энхтуяа	Ерөнхий өгөгдөл	Масштаб	үе шат	хуудас
Гүйцэтгэсэн	Л.Энхтуяа	Шалгасан	О.Цэдэнбаатар	EG шифр	GOD 18/2013	A3	1	5
				TG шифр				2013 оны 07-р сар

Гадна бохир усны шугамын байгуулалт М 1:500



Говьсүмбэр аймаг УС-ДУ өнөө газрын ерөнхий инженер.....Ш.Чинболд!

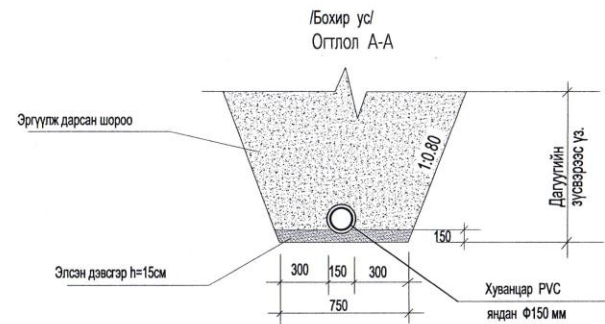
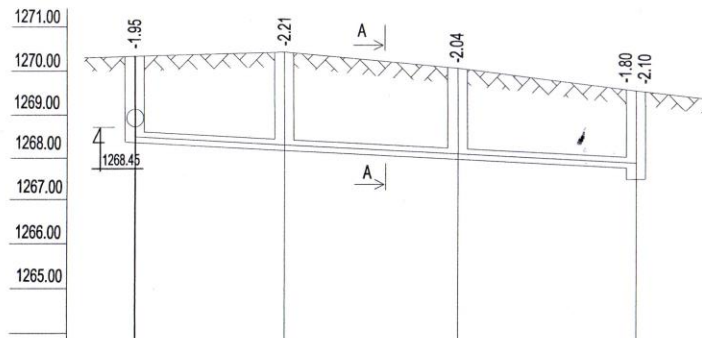
Зөвшөөрөгчсөн:

ЕТ	Д.Гэрэл-Од
ЛД	Ц.Хайнорваа
Ц	Н.Балдасран
ГХол	Холгор

 "ГАНДИРС-ОД" ХХК tel.99081230		ГОВЬСҮМБЭР АЙМАГ СУМБЭР СУМ 150 ХҮҮХДИЙН ЦЭЦЭРЛЭГИЙН БАРИЛГА	
Захирал	О.Цэдэнбаатар	Бохир усны шугамын байгуулалт	Масштаб үе шат уурас бүх хураас
Шалтсан	О.Цэдэнбаатар		
Инженер	Л.Энхтуяа	ЕГ шифр	GOD.16/2013
Гүйцэтгэсэн	Л.Энхтуяа	ТТ шифр	A3 2 5
		2013 оны 07-р сар	

## Бохир усны шугамын дагуугийн зүсвэр

М: бос 1:100, хэвт 1:500



Газрын хөрсний тэмдэгт			1270.05	1269.63
Өндөржилтийн тэмдэгт	1270.30	1270.40		
Хоолойн ёроолын тэмдэгт	1268.35	1268.19	1268.01	1267.83 1267.53
Хоолойн материал ГОСТ	Бохир усны хуванцар яндан /PVC/ Ф150 мм			
Буурь хөрс	Геологийн дүгнэлтээс: Барилгын талбайд хайргаргаж шилэрцар ба шилэрн хөрс тархсан. 9.0 м гүнд хөрсний ус нэрлэгүй. Угилрын хэлрэлтийн гүн-2.5м, Газар харроолын 7 Баллын бүсэнд оршино.			
Урт / L /	Налуу / I /	58.0		0.009
Хоорондын зай		17.5	20.0	20.5
Худгийн дугаар		①   ⊕ БУХ-1   61	⊕ БУХ-2   61	⊕ БУХ-3   61   ⊕ БУХ-4

2011 оо 09

 <b>"ГАНДИРС-ОД"</b> ХХК tel.99081230	ГОВЬСҮМБЭР АЙМАГ СҮМБЭР СУМ <b>150 ХҮҮХДИЙН ЦЭЦЭРЛЭГИЙН БАРИЛГА</b>			<b>УХАТ</b>			
	Захирал	О.Цэдэнбаатар		<b>Бохир усны шугамын дагуугийн зүсвэр</b>		Масштаб	
	Шалгасан	О.Цэдэнбаатар		үе шат	хуудас	бүх хуудас	
Инженер	Л.Энхтуяа		ЕГ шифр	GOD 18/2013	A3	3	5
Гүйцэтгэсэн	Л.Энхтуяа		ТГ шифр	2013 оны 07-р сар			

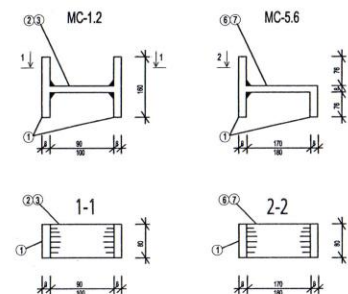
Материалын түүвэр

	Гост, марк тип	Материалын нэр	Тоо шир	Нэгж жин	Тайлбар
		Бохир ус			
1	-	Бохир усны хуванцар яндан /PVC/ $\Phi$ 150	58.0	-	у/м
2	УСТ 907-82	Угсармал төмөр бетон худаг $\Phi$ 1000	4	-	ш
3	УСТ 1247-71	Худгийн тагны эрдэс хөвөн дулаалга б=0.04	0.16	-	
4	УСТ 3096-81	Ширмэн таг $\Phi$ 700	4	-	ш
5	-	Модон таг $\Phi$ 610	4	-	ш

Нэг элементэд орох материал сталь марки СТ3 ГОСТ320-71

Марка	№ поз	профиль	урт мм	тоо шир	жин кг-аар		
					нэгч	бүгд	марки
МС-1 для $\Phi$ 700мм	1	80*8	160	2	0.80	1.60	2.05
	2	80*8	90	1	0.45	0.45	
МС-2 для $\Phi$ 1000мм	1	80*8	160	2	0.80	1.60	2.10
	3	80*8	100	1	0.50	0.50	
МС-5 для $\Phi$ 700мм	1	80*8	160	1	0.80	0.80	1.65
	6	80*8	170	1	0.85	0.85	
МС-6 для $\Phi$ 1000мм	1	80*8	160	1	0.80	0.80	1.70
	7	80*8	180	1	0.90	0.90	

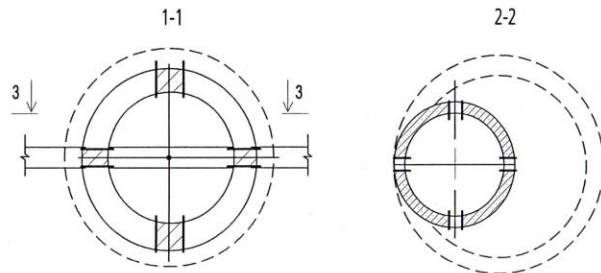
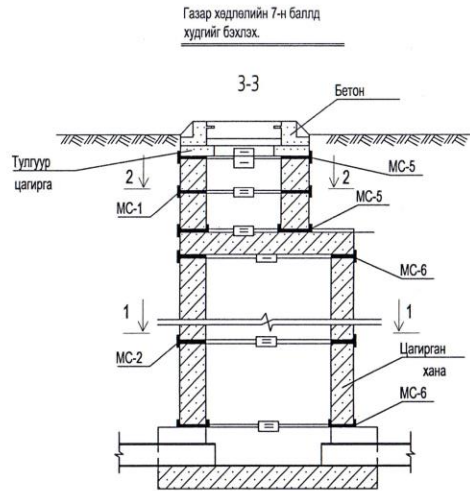
Газар хөдлөлийн эсрэг элементүүд



 "ГАНДИРС-ОД" ХХК tel.99081230	ГОВЬСҮМБЭР АЙМАГ СҮМБЭР СУМ <b>150 ХҮҮХДИЙН ЦЭЦЭРЛЭГИЙН БАРИЛГА</b>				<b>УХАТ</b>	
	Захирал	О.Цэдэнбаатар	<i>[Signature]</i>	Материалын түүвэр, Худгийн газар хөдлөлийн эсрэг бэхэлгээ		Масштаб
	Шалгасан	О.Цэдэнбаатар	<i>[Signature]</i>	ЕГ шифр	GOD 18/2013	үе шат   хуудас   бүх хуудас
	Инженер	Л.Энхтуяа	<i>[Signature]</i>	ТГ шифр		А3   4   5
	Гүйцэтгэсэн	Л.Энхтуяа	<i>[Signature]</i>			2013 оны 07-р сар

Угсармал төмөр бетон элементүүдийн түүвэр

/Бохир ус/



Худгийн дугаар	Худгийн гүн	Ажлын хэсэг	Хүзүүвчийн хэсэг	Ховилын гүн	Худгийн диаметр	Төмөр бетон элементүүд УСТ907-82													
						ПД10-1	ПП10-1	Ажлын хэсэг		Хүзүүвчийн хэсэг						Бэхлэгээний хэсэглэл			
								КС10-1	КС10-2	КО7-1	КС7-1	тоосгон өрслөг	модон таг	ширмэг таг	гишүүр	МС-1	МС-2	МС-5	МС-6
1	2	3	4	5	6	7	8	9	10	11	12	13	14	15	16	17	18	19	20
БУХ-1	1950	1200	550	200	1000	1	1	2	-	1	-	2	1	1	5	4	4	8	8
БУХ-2	2210	1500	510	200	1000	1	1	1	1	1	-	1	1	1	6	4	4	8	8
БУХ-3	2040	1200	640	200	1000	1	1	2	-	1	-	3	1	1	5	4	4	8	8
БУХ-4	2100	1200	700	200	1000	1	1	2	-	1	-	4	1	1	5	4	4	8	8

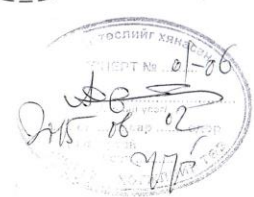
Төмөр бетон элементүүд							/Бохир ус/	
Үйлдэхүүний нэр	ПД10-1	ПП10-1	КС10-1	КС10-2	КО7-1	КС7-1	БҮГД	
Тоо ширхэг	4	4	7	1	4	-		
бетон орц м3	нэг бүр	0.18	0.10	0.16	0.24	0.02	0.05	2.56
	бүгд	0.72	0.40	1.12	0.24	0.08	-	

Нэг гишүүрийн жин

нэр	хэмжээ мм	урт мм	жин кг
скоба	Ф16	570	0.9

Ховилын хэсэг

Тоо ширхэг	4	-	бүгд
бетон орц м3	нэг бүр	0.36	0.45
	бүгд	1.44	-
		1.44	



"ГАНДИРС-ОД" ХХК	ГОВЬСҮМБЭР АЙМАГ СҮМБЭР СУМ 150 ХҮҮХДИЙН ЦЭЦЭРЛЭГИЙН БАРИЛГА				УХАТ	
	Захирал	О.Цэдэнбаатар	Инженер	Л.Энхтуяа	Угсармал төмөр бетон элементүүдийн түүвэр	Масштаб
Гүйцэтгэсэн	Л.Энхтуяа	ЕГ шифр	GOD 18/2013	ТГ шифр	А3	5 5
tel.99081230	Шалгасан	О.Цэдэнбаатар			2013 оны 07-р сар	

Говьсүмбэр аймгийн Сүмбэр сум 3-р баг. "150-н хүүхдийн цэцэрлэгийн барилгын 1-ийн гадна телефоны холболтын зураг

БАЙРШЛЫН ТОЙМ

Масштаб М1:2000



Төлөвлөг буй цэцэрлэгийн барилга

Нэг. Үндэслэл

Говьсүмбэр аймаг, Сүмбэр сум 3-р багийн нутаг дэвсгэрт баригдах 150-н хүүхдийн цэцэрлэгийн барилгын телефоны гадна холболтын ажлын зургийг Говьсүмбэр аймгийн Мэдээлэл Холбооны Сүлжээ ТӨК-иас олгосон 2013 оны 10-р сарын 31-ны өдрийн №14-2014 тоот техникийн нөхцөл болон ерөнхий төлөвлөгөөний зургийг үндэслэн "Гандирс-Од"ХХК-д боловсруулав. Мөн зураг төсөл боловсруулах, зөвшөөрөлцөх БНБД 11-01-98-г үндэслэв.

Хоёр. Хийгдэх ажлууд

1. Техникийн нөхцөлийн дагуу (Хонхор хотхоны АЗДТГ-ын байрны хажууд байгаа) ССС-2 хувиарлах шүүгээний хүрээнд байгаа ЕХ-37, ЕХ-38, ЕХ-39-р худагас шинээр баригдах барилга хүртэл (1+0)яндантай 3 худаг сувагчлал шинээр байгуулж барилгад оролт хийнэ.

2. (ХШ-2 )Хувиарлах шүүгээний А1-р зуутын 031-050 ТПП-10х2 хосын кабелиг салаалан авч одоо байгаа болон шинээр хийсэн худаг сувагчлалаар сүвлэж барилгад оруулан төгсгөлийн төхөөрөмжинд холбоно. Төгсгөлийн төхөөрөмжийг барилгын 1-р давхарт тавина. Барилгын зоорийн давхар болон давхар хоорондын кабелийг ф32 мм-ийн яндангаар хамгаалалт хийж сүвлэнэ.

4. Газар шорооны ажлыг гүйцэтгэхдээ заавал гараар ухах ба ажлыг эхлүүлэхээс өмнө холбогдох инженерийн шугам сүлжээний байгууллагуудаас дахин зөвшөөрөл авсан байх шаардлагатай .

5. Холбооны угсралтын ажлыг шинэ техник технологи, стандартын дагуу хийж гүйцэтгэх ба хөдөлмөр хамгааллын аюулгүйн ажиллагааны дүрмийн шаардлагуудыг хатуу ба римтлан ажиллах нь зүйтэй.

Зургийн жагсаалт

Д/д	Нэр	Масштаб	Хуудас
1	Тайлбар бичиг, зургийн жагсаалт, материалын түүвэр	-	ГХ-1
2	Кабель сувагчлалын байгуулалт (1)	1:500	ГХ-2
3	Кабель сувагчлалын байгуулалт (үржүүл)	1:500	ГХ-3
4	Сувагчлалын өсгөл, кабелийн хувиарлах схем.	1:1000	ГХ-4

МАТЕРИАЛЫН ТҮҮВЭР

д/д	НЭР	Марк	Хэмж нэгж	Тоо ширхэг	Тайлбар
1	10х2 кабель	JF- 10*2*0.4	м	250	
2	стандартын хуванцар яндан	PVC ф 110 мм	м	150	
3	стандартын хуванцар яндан	PVC ф 63 мм	м	—	
4	Төмөр бетон угсармал худаг	L4T	ш	3	
5	Кабелийн хуваарилах хайрцаг	DP-10х2	ш	—	
6	Худсийн таг, хүзүү		ком	3	
7	Яндангийн муфт		ш	30	
8	Модуль 25*2	25*2	ш	4	
9	ф32 мм-ийн хуванцар яндан	ф32 мм	м	20	Барилга дотор
10	хамгаалалтын тууз		м	200	
11	Кабелийн бирк		ш	5	
12	Бетон зуурмаг	M200	м3	0,4	
13	Элс		м3	1,2	
	Консоль, кронштейн		ком	2	Хуучин худагт

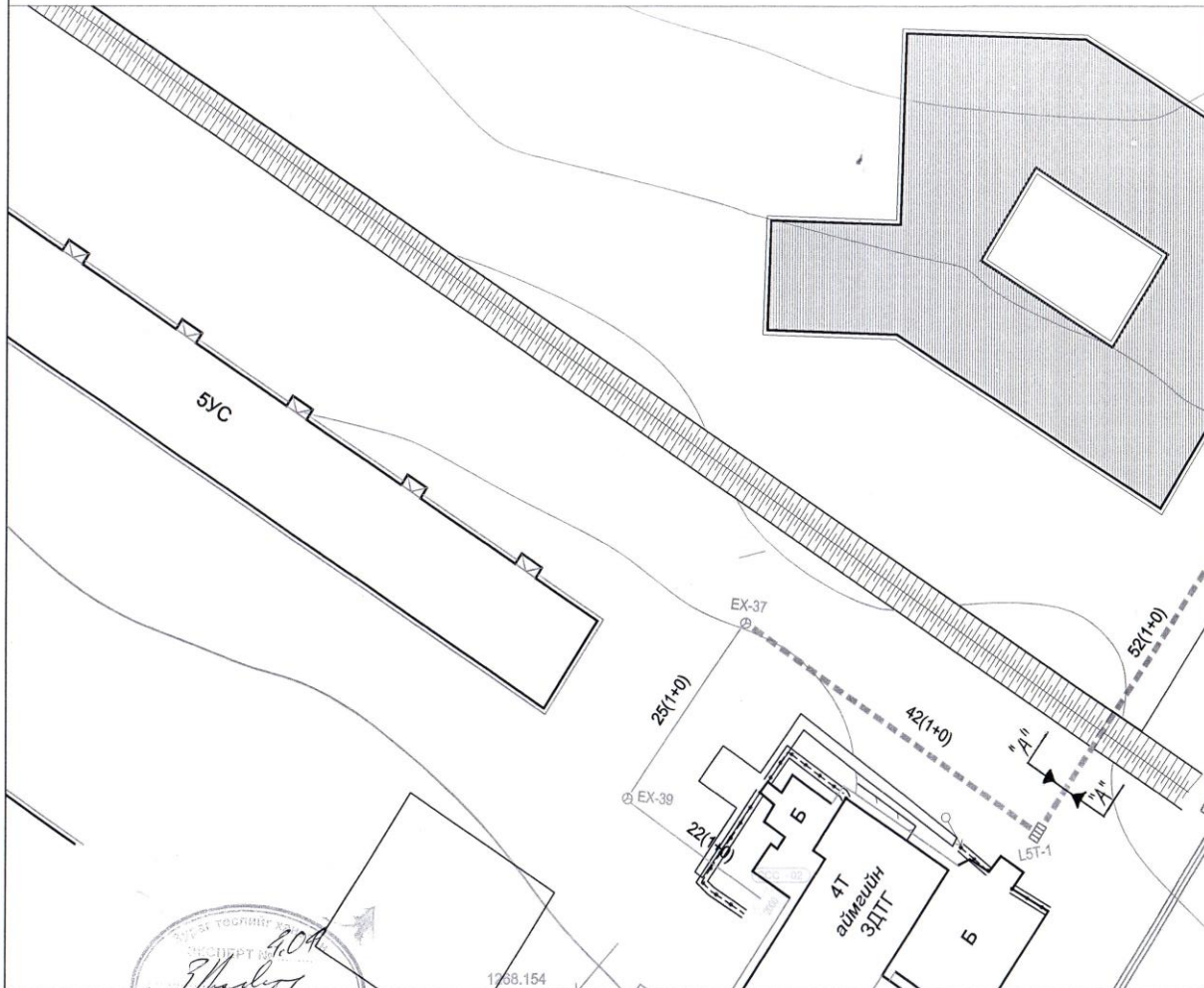
Г.Ор  
 Г.Наранг  
 2015.06.17

ГОВЬСҮМБЭР АЙМАГ СҮМБЭР СУМ 3-Р БАГ. 150 ХҮҮХДИЙН ЦЭЦЭРЛЭГИЙН БАРИЛГА				ГХ	
Сан-Хорго ХХК-ний байр 311 тоот утас: 323478	Захирал	О.Цэдэнбаатар	Тайлбар, материалын түүвэр, зургийн жагсаалт	Масштаб:	
	Гүйцэтгэсэн	Б.Цэнгэлмаа	ЕГ шифр: GOD 18/2013	үе шат	хуудас бүх хууд.
"Гандирс-Од" ХХК	Шалгалсан	Ч.Чүлтэмнамбар	ТГ шифр:	A3	1 4
				2015.02	





Говьсүмбэр аймгийн Сүмбэр сум 3-р баг. "150-н хүүхдийн цэцэрлэгийн барилгын"-ийн гадна телефоны холболтын зураг



Д/Д	ТОДОРХОЙЛОЛТ:	Тайлбар
1.	150 хүүхдийн цэцэрлэг	Төлөвлөж буй
2.	Хүзүүвч	Төлөвлөж буй
3.	150 хүүхдийн цэцэрлэг	Одоо байгаа
4.	640 хүүхдийн сургууль	Одоо байгаа

**ТАНИХ ТЭМДЭГ:**

- Төлөвлөж буй барилга, байгууламж
- Одоо байгаа барилга
- Төлөвлөж буй авто зам, талбай
- Авто зогсоол
- Явган хүний зам
- Төлөвлөгдөж буй ногоон байгууламж
- Төлөвлөж байгаа хашаа, хязгаар
- Бохир усны шугам
- Дулааны шугам
- Цэвэр усны шугам
- Цахилгааны шугам
- Хуваарилах шүүгээ
- Одоо байгаа холбооны худаг
- Одоо байгаа холбооны сувагчлал
- Төлөвлөж буй холбооны худаг
- Төлөвлөж буй холбооны сувагчлал
- Кабелийн урт
- Хуваарилах хайрцаг DP-10\*2

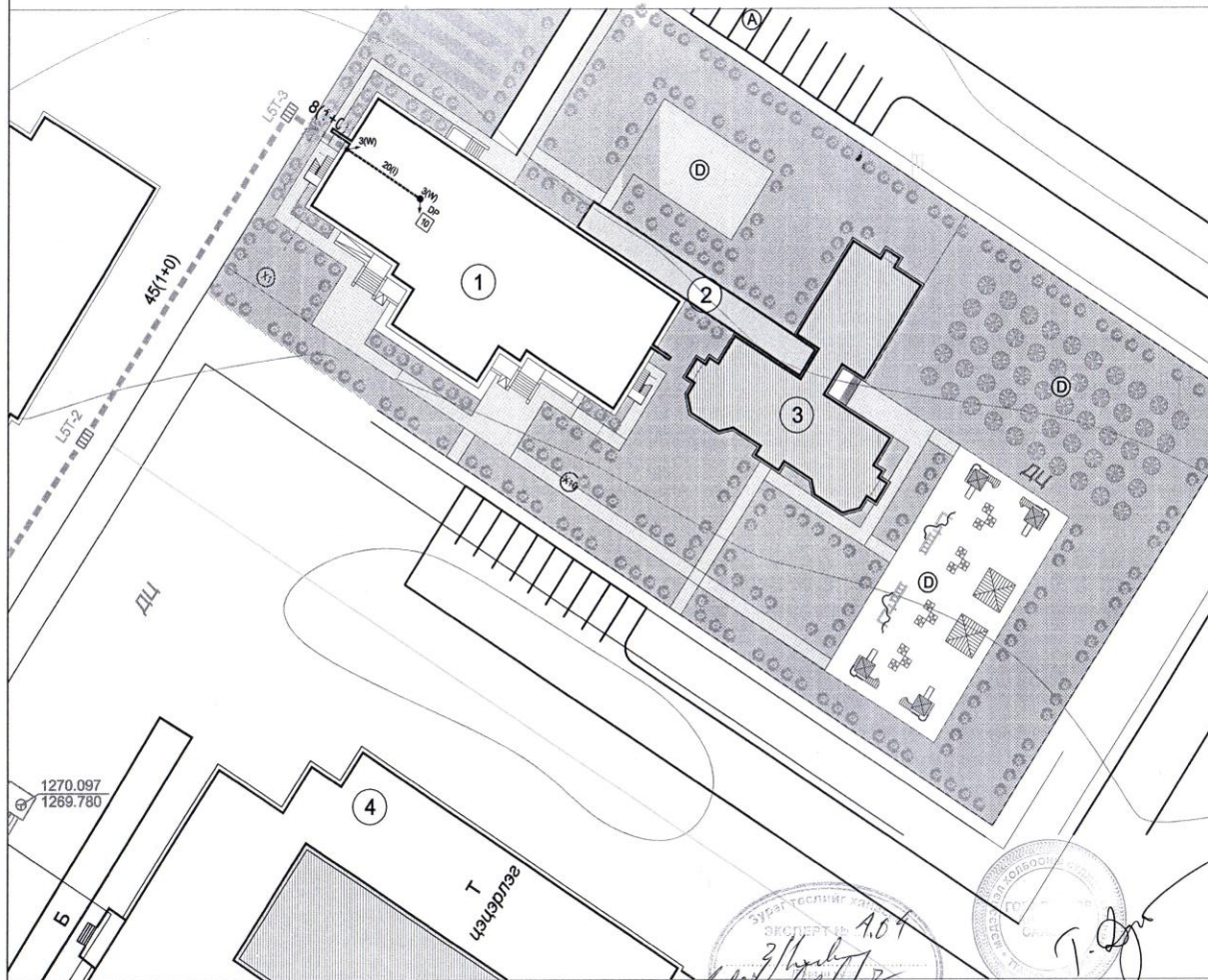
**ЗӨВШӨӨРӨЛЦСӨН: "**

МХС ХХК-ийн Говьсүмбэр аймаг Салбарын эрхлэгч *Т.Дэлгэрцэцэг* /Б.Дэлгэрцэцэг/

Зөвшөөрөлцсөн:				"ГАНДИРС-ОД" ХХК tel.99081230	ГОВЬСҮМБЭР АЙМАГ СҮМБЭР СУМ 3-Р БАГ. 150 ХҮҮХДИЙН ЦЭЦЭРЛЭГИЙН БАРИЛГА				Г.Х		
ЕТ		Д.Гэрэлт-Од			Захирал	О.Цэдэнбаатар	Кабель сувагчлалын байгуулалт		Масштаб 1:500		
ГД		Ц.Хансүрвэг		Инженер	Б.Цэнгэлмаа			үе шат хуудас бүх хуудас			
ГЦ		Н.Бямбастрэн		Гүйцэтгэсэн	Б.Цэнгэлмаа	ЕГ шифр	GOD 18/2013	A3	2	4	
				Шалгасан	Ч.Чүлтэмнамбар	ТГ шифр		2015 оны 02-р сар			



Говьсүмбэр аймгийн Сүмбэр сум 3-р баг. "150-н хүүхдийн цэцэрлэгийн барилгын"-ийн гадна телефоны холболтын зураг (уртгал)



Д/Д	ТОДОРХОЙЛОЛТ:	Тайлбар
1.	150 хүүхдийн цэцэрлэг	Төлөвлөж буй
2.	Хүзүүвч	Төлөвлөж буй
3.	150 хүүхдийн цэцэрлэг	Одоо байгаа
4.	640 хүүхдийн сургууль	Одоо байгаа

**ТАНИХ ТЭМДЭГ:**

- Төлөвлөж буй барилга, байгууламж
- Одоо байгаа барилга
- Төлөвлөж буй авто зам, талбай
- Авто зогсоол
- Явган хүний зам
- Төлөвлөгдөж буй ногоон байгууламж
- Төлөвлөж байгаа хашаа, хязгаар
- Бохир усны шугам
- Дулааны шугам
- Цэвэр усны шугам
- Цахилгааны шугам
- Хуваарилах шүүгээ
- Одоо байгаа холбооны худаг
- Одоо байгаа холбооны сувагчлал
- Төлөвлөж буй холбооны худаг
- Төлөвлөж буй холбооны сувагчлал
- 108(1+0) Кабелийн урт
- Хуваарилах хайрцаг DP-10\*2

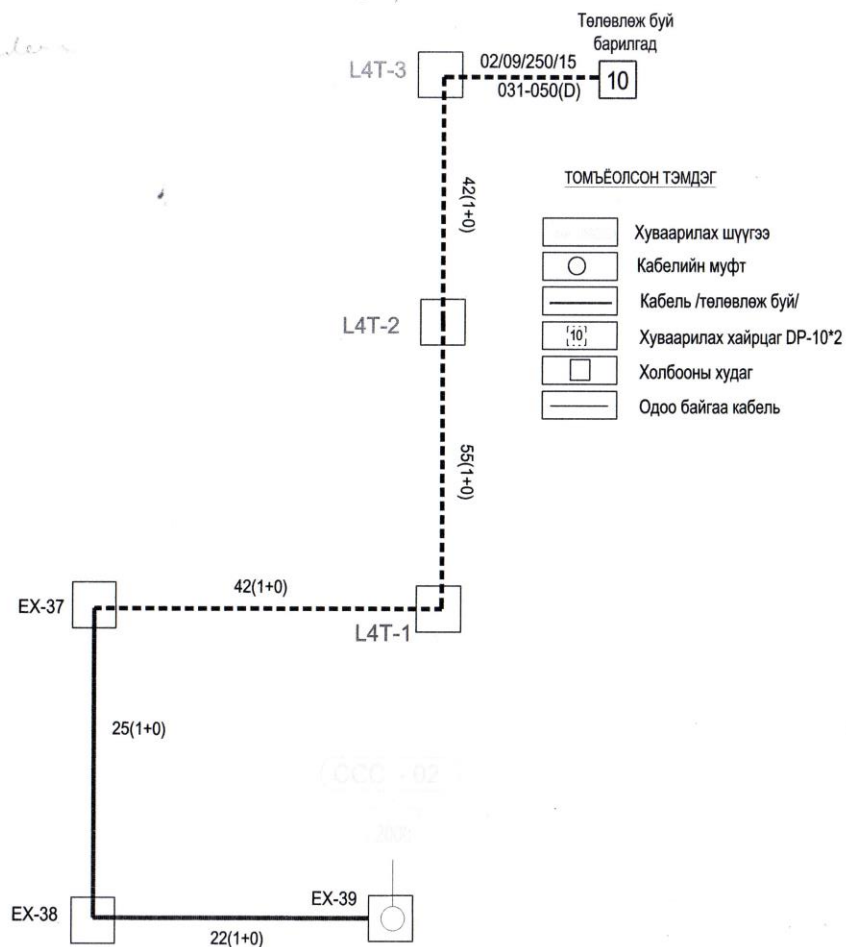
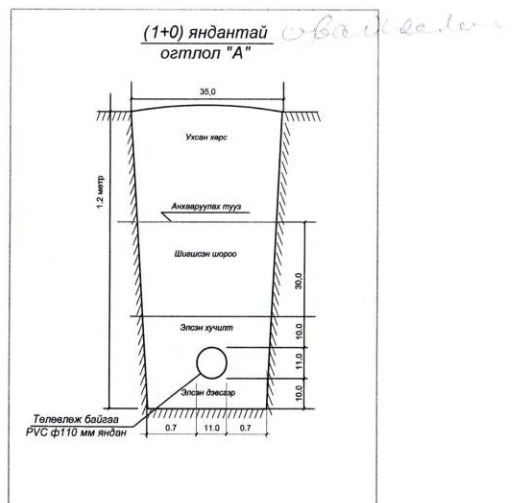
Зөвшөөрөгдсөн:

ЕГ	<i>[Signature]</i>	Д.Гэрэлт-Од
ГД	<i>[Signature]</i>	Ц.Хаянъяраа
ГЦ	<i>[Signature]</i>	Н.Бямбацэрэн

3/10/2013  
 4.01  
*[Signature]*

ГОВЬСҮМБЭР АЙМАГ СУМБЭР СУМ 150 ХҮҮХДИЙН ЦЭЦЭРЛЭГИЙН БАРИЛГА				Г.Х	
Захирал	О.Цэдэнбаатар	Инженер	Б.Цэнгэлмаа	Кабель сувагчлалын байгуулалт (уртгал)	Масштаб 1:500
Гүйцэтгэсэн	Б.Цэнгэлмаа	Шалгасан	Ч.Чүлтэмнамбар	ЕГ шифр	үе шат хуудас бүр хуудас
tel.99081230				ТГ шифр	АЗ 3 4
					2015 оны 02-р сар

Говьсүмбэр аймгийн Сүмбэр сум 3-р баг. "150-н хүүхдийн цэцэрлэгийн барилгын"-ийн гадна телефоны кабель сувагчлалын огтлол, *кабелийн хувиарлах схем*



	ГОВЬСҮМБЭР АЙМАГ СҮМБЭР СУМ 3-р баг. 150 ХҮҮХДИЙН ЦЭЦЭРЛЭГИЙН БАРИЛГА				Г.Х	
	Захирал	О.Цэдэнбаатар	<i>[Signature]</i>	Сувагчлалын огтлол, Кабелийн хувиарлах схем		Масштаб
	Инженер	Б.Цэнгэлмаа	<i>[Signature]</i>	ЕГ шифр	GOD 18/2013	үе шат хуудас бүх хуудас
	Гүйцэтгэсэн	Б.Цэнгэлмаа	<i>[Signature]</i>	ТГ шифр		A3 4 4
tel.99081230	Шалгасан	Ч.Чүлтэмнамбар	<i>[Signature]</i>			2015 оны 02-р сар

"Г Ц" маркийн зургийн жагсаалт

№	Зургийн нэр	Тайлбар
1	Зургийн жагсаалт. Тайлбар бичиг. Материалын түүвэр.	Г Ц-1
2	0.4 кВ-ийн кабель шугамын байгуулалт	Г Ц-2

Тайлбар бичиг

Энэхүү гадна цахилгааны зураг төслийг объектын газрын зураглал, хорших хэсгийн даалгаварыг үндэслэн "Багануур Зүүн өмнөд бүсийн цахилгаан түгээх сүлжээ" ТӨХК-ийн харъяа Говьсүмбэр аймгийн ЦТС салбарын 2013 оны 08-р сарын 02-ны өдрийн №ГС13/38 тоот техникийн нөхцөл, БД 43-101-03 болон бусад холбогдох норм дүрмийн дагуу хийж гүйцэтгэв.

Үүнд:

- Хонхор хотхоны 5-р цэцэрлэгийн одоо ашиглаж байгаа 0.4кВ-ийн ерөнхий цитний оруулгаас цааш салбарлуулан шинээр баригдах 150 хүүхдийн цэцэрлэгийн барилгын цахилгааны тэжээлийг өгөх.
- Шинээр гаргаж буй кабель шугамын эхэнд ачаалалд тохирсон рубликни, гарл хамгаалагч, хэт хүчдэлийн хязгаарлагч ба 3 фазын электрон тоолуур бүхий самбар тоноглоно.
- Кабель шугам нь газар доорхи инженерийн шугам сүлжээ, зам талбайтай огтлолцох, барилга руу орох гарахдаа хатуу хуванцар PVC янданд сүвлэгдсэн байвал зохино.
- Газар шорооны ажил эхлэхдээ "БЗӨБЦТС" ТӨХК-ийн харъяа Говьсүмбэр аймгийн салбараас хүн байлцуулах хэрэгтэй.
- Угсралтын ажлыг цахилгаан байгууламжийн дүрэм БД43.101.03 болон БНБД-3.05.06-90-ийн шаардлагын дагуу хийж гүйцэтгэх хэрэгтэй.

Кабель шугамын хүснэгт

№	Эхлэл	Төгсгөл	Кабелийн маяг	Кабелийн огтлол мм²	Шуудууны урт. м	Хүчдэлийн алдагдал %
1	Одоо байгаа 5-р цэцэрлэгийн 0.4кВ-ийн ерөнхий цитний оруулга	Төлөвлөж буй 150 хүүхдийн цэцэрлэгийн барилгын ОЕС.1 ба 2	АВВБ-0.66	2(3x120+1x70)	91	3.3

0.4кВ-ийн кабель шугамын газар доорхи инженерийн байгууламж болон зам талбайтай огтлолцсон цэг

№	Огтлолцсон цэг	Огтлолцох гүн м	Яндангийн голч мм	Тайлбар
1	Төлөвлөж буй дулааны шугам, явган хүний зам	0.7	2x100	
2	Төлөвлөж буй явган хүний хучилттай зам	0.7	2x100	

Материалын түүвэр

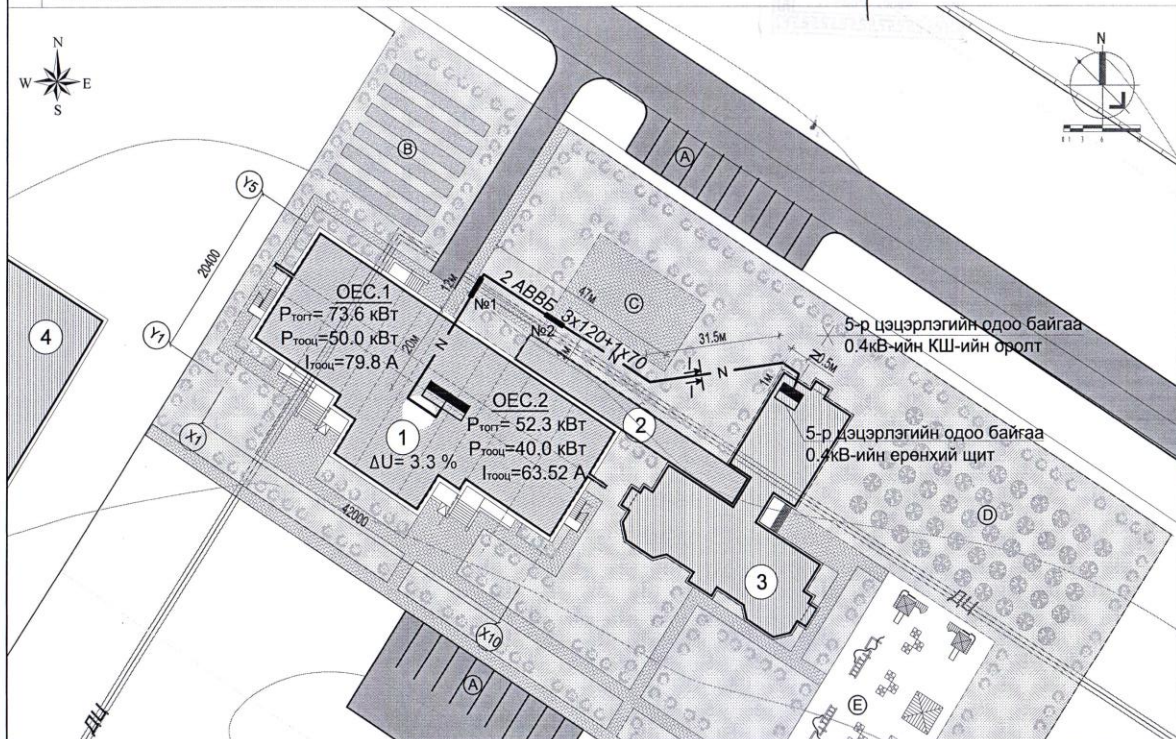
№	Материалын нэр	Маяг, Марк	Нэгж	Тоо	Тайлбар
1	Хөнгөнцагаан голтой, хуягтай кабель. Огтлол 3x120+1x70 мм²	АВВБ-0.66 - 1кВ	м	225	
2	Халж хэлбэрших кабелийн төгсгүүр 1кВ	4КВР-4	ш	4	
3	Кабелийн төгсгөөч	DT-120	ш	12	
4	Кабелийн төгсгөөч	DT-70	ш	4	
5	Хуванцар яндан PVC-100 L=3м	PVC-100	ш/м	17/56	
6	Хуванцар яндан PVC-100 L=3м	PVC-100	ш	5	
7	3 фазын ачаалал таслагч Р-160А -4комп Цэнэг шавхагч ОПС1-В.4Р.400В,-1ш 3 фазын автомат таслуур ВА88-35.3Р.200А -1комп Гүйдлийн трансформатор ТТИ-А-200/5А-3ш 3 фазын электрон тоолуур 380В, 5А -1ш	ЩО-70-1-43	комп	2	
8	Тоосго		ш	728	
9	Элс		кубм	6	
10	Кабелийн шуудуу ухах газар шорооны ажил		кубм	28	
11	Кабелийн шуудуу булах газар шорооны ажил		кубм	21	



ГОВЬСҮМБЭР АЙМАГ СҮМБЭР СУМ 150 ХҮҮХДИЙН ЦЭЦЭРЛЭГИЙН БАРИЛГА				ГЦ-1	
"ГАНДИРС-ОД" ХХК tel.99081230	Захирал	О.Цэдэнбаатар	Зургийн жагсаалт. Тайлбар бичиг. Материалын түүвэр	Масштаб ----	
	Гүйцэтгэсэн	Н.Бямбасүрэн		үе шат	хуудас
	Инженер	Н.Бямбасүрэн	ЕГ шифр	GOD 18/2013	A3 1 2
	Шалгасан	Л.Түвшинцэнгэл	ТГ шифр	----	2013 оны 08-р сар

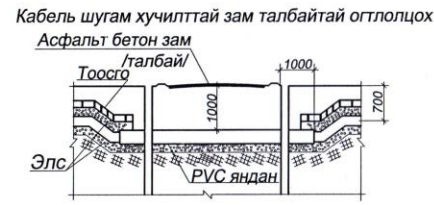
**ЗӨВШӨӨРӨЛЦСӨН:**  
 "БЗӨБЦТС" ТӨХК-ийн харъяа ГОВЬСҮМБЭР АЙМГИЙН ЦТС САЛБАРЫН ДАРГА ..... Т.ОТГОНШАГАЙ  
 ЕРӨНХИЙ ИНЖЕНЕР ..... Ё.БОЛДБААТАР  
 ХҮАХМЕНЕЖЕР ..... Б.БАТТУУЛ

0.4кВ-ийн КАБЕЛЬ ШУГАМЫН БАЙГУУЛАЛТ М1:500



Д/Д	ТОДОРХОЙЛОЛТ:	Тайлбар
1.	150 хүүхдийн цэцэрлэг	Төлөвлөж буй
2.	Хүүзүүвч	Төлөвлөж буй
3.	150 хүүхдийн цэцэрлэг	Одоо байгаа
4.	640 хүүхдийн сургууль	Одоо байгаа

- ТАНИХ ТЭМДЭГЛЭГЭЭ**
- Төлөвлөж буй цэцэрлэгийн барилга
  - Төлөвлөж байгаа бусад барилга
  - Төлөвлөж буй явган хүний зам, хучилттай талбай
  - Төлөвлөгдөж буй ногоон байгууламж
  - Одоо байгаа бохир усны шугам
  - Дулааны шугам
  - Төлөвлөж буй хашаа
  - Одоо байгаа хаалттай дэд өртөө
  - Төлөвлөж буй барилга дахь оролтын ерөнхий самбар
  - 0.4кВ-ийн кабель шугам
  - 0.4кВ-ийн кабель бусад ШС-тэй огтлолцож PVC хоолойн сүвлэгдэх



ЭЗНЭГ ТӨСПИЙГ ХАМГАА  
 ЭКСПЕРТ № 5-01  
 2015.05.25

**ТАЙЛБАР:**  
 А - Авто зогсоол                      С - Биеийн тамирын талбай  
 В - Ногооны талбай                  Д - Жимсний мод ( өргөсгүй )  
 Е - Тоглоомын талбай

**ЗӨВШӨӨРӨЛЦСӨН:**  
 ЕТ.Ө Д.Гэрэлт-Од  
 ГД Ц.Хаянхярваа  
 УХАТ Л.Энхтуяа  
 ГХД А.Хонгор

ГОВЬСҮМБЭР АЙМАГ СУМБЭР СУМ 150 ХҮҮХДИЙН ЦЭЦЭРЛЭГИЙН БАРИЛГА				ГЦ-2	
Захирал	О.Цэдэнбаатар	0.4кВ-ийн кабель шугамын байгуулалт	Масштаб 1:500		
Гүйцэтгэсэн	Н.Бямбасүрэн	ЕГ шифр GOD 18/2013 ТГ шифр	үе шат	хуудас	бүх хуудас
Инженер	Н.Бямбасүрэн		А3	1	2
tel.99081230	Шалгасан	Л.Түвшинцэнгэл	2013 оны 08-р сар		

ИЖ БҮРЭН АЖЛЫН ЗУРГИЙН ЖАГСААЛТ.

д/д	Зургийн нэр.	Зургийн марк	Хуудас	16	Огтлол. 3 - 3	БА - 10
				17	Шатны хашлага. ШХ - 1, ШХ - 2, ШХ - 3.	БА - 11
1	Ерөнхий төлөвлөгөө, зай хэмжээ, өндөржилт	ЕТ	1 -:- 5	18	Нүүр тал. тэнхлэг. Х1 -:- Х10. Гадна заслал	БА - 12
2	Гадна дулаан хангамж	ГД	1 -:- 5	19	Нүүр тал. тэнхлэг. Х10 -:- Х1. Гадна заслал	БА - 13
3	Гадна усан хангамж, ариутгах татуурга	ГАТ	1 -:- 6	20	Нүүр тал. тэнхлэг. Y5 -:- Y1. Гадна заслал	БА - 14
4	Гадна цахилгаан хангамж	ГЦ	1 -:- 2	21	Нүүр тал. тэнхлэг. Y1 -:- Y5. Гадна заслал	БА - 15
5	Гадна холбоо, дохиолол	ГХД	1 -:- 4	22	Цонхны загвар, хэмжээ, марк, түүвэр.	БА - 16
6	Барилга - архитектур.	БА	1 -:- 30	23	Хаалганы загвар, хэмжээ, марк, түүвэр.	БА - 17
7	Барилга - бүтээц.	ББ	1 -:- 35	24	Галын шат. ГШ - 1.	БА - 18
8	Халаалт, салхивч	ХС	1 -:- 7	25	Галын шат. ГШ - 2.	БА - 19
9	Усан хангамж, ариутгах татуурга.	ЦБУ	1 -:- 7	26	1 - р давхрын шалны байгуулалт.	БА - 20
10	Цахилгаан хангамж	ДГ	1 -:- 9	27	2 - р давхрын шалны байгуулалт.	БА - 21
11	Холбоо, дохиолол.	ХД	1 -:- 5	28	Шалны тодорхойлолт.	БА - 22
<b>"БА" МАРКИЙН АЖЛЫН ЗУРГИЙН ЖАГСААЛТ.</b>				29	Дэвэрийн байгуулалт.	БА - 23
д/д	Зургийн нэр.	Тайлбар.		30	Дэвэрийн хэсэглэл. "1", "2", "3", "4", "5".	БА - 24
				31	1 - р давхрын технологийн байгуулалт.	БА - 25
1	Нүүр хуудас.			32	2 - р давхрын технологийн байгуулалт.	БА - 26
2	Ерөнхий төлөвлөгөө	ЕТ - 1		33	Халуун цех, угаалга, ариутгалын технологийн байгуулалт.	БА - 27
3	Зай хэмжээ	ЕТ - 2		34	Эмчлэгэний технологийн байгуулалт.	БА - 28
4	Өндөржилт	ЕТ - 3		35	Тоног төхөөрөмжийн жагсаалт. Дотор заслал	БА - 29
5	Замын хучилт	ЕТ - 4		36	Гадна хүүхдийн тоглоом	БА - 30
6	Гадна хашаа	ЕТ - 5				
7	Зургийн жагсаалт, тайлбар бичиг	БА - 1				
8	Техник эдийн засгийн үзүүлэлт, байгуулалт, огтлол	БА - 2				
9	1 - р давхрын байгуулалт. 0.00.	БА - 3				
10	2 - р давхрын байгуулалт. +3.30.	БА - 4				
11	Өрөөний тодорхойлолт. Гадна ханын хэсэглэл "А".	БА - 5				
12	Хэсэгчилсэн байгуулалт. №1, 2, Ханын дэлгээс.	БА - 6				
13	Хэсэгчилсэн байгуулалт. №3, 4, Ханын дэлгээс	БА - 7				
14	Огтлол. 1 - 1	БА - 8				
15	Огтлол. 2 - 2	БА - 9				

ЕРӨНХИЙ ӨГӨГДӨЛ

- Говьсүмбэр аймгийн Сүмбэр сумын шинэ төвд барих  
 \*150 ХҮҮХДИЙН ЦЭЦЭРЛЭГ\* -ийн барилгын зураг төслийг Говьсүмбэр аймгийн ГХБХБГ-аарын захиалга 2013 оны - р сарын - ний өдрийн тоот зураг төсөв боловсруулах гэрээ, 2013 оны сарын - ны өдрийн № тоот зураг төсөв боловсруулах даалгавар, Говьсүмбэр сумын Засаг даргын 2011 оны 10 - р сарын 20 - ний өдрийн № А/330 тоот "Газар зээмшүүлэх тухай" захирамж, байршлын схем, Барилгын зураг төсөл боловсруулах гэрээг үндэслэн Барилгын зураг төслийн "ГАНДИРС-ОД" ХХК - д 2013 оны 07 - р сард холболт хийв.  
 - Ерөнхий төлөвлөгөө Сумын Засаг даргын захирамжаар олгогдсон эдэлбэр газарт тогтоосон байршлын схемийн дагуу шинэ төвд байршуулан боловсруулав.  
 - Барилгын зураг төслийг дараахи байгаль цаг уурын нөхцөлд тохируулан төсөлгөв. Үүнд: Газар чийгрийлгэлийн балл - 6, Гадна агаарын тооцооны температур - /- 25.9 С/, Цасны ачаалал - 50 кг/м2, Салхины шахац - 35 км/м2.



АРХИТЕКТУР ТӨЛӨВӨЛӨЛТ

- Барилгын эзэлхүүн төлөвлөлтийн шийдлийг "Олон нийт иргэний барилгын норм ба дүрэм "БНБД 31 - 03 - 03, Сургалт-хүүмүүлийн байгууллагын барилга байгууламж "БНБД II - 66 - 88, 1990 он, "Сургуулийн өмнөх насны хүүхдийн цэцэрлэгийн байгууллагын бүтэц, үйл ажиллагааны стандарт "MNS 3757-11 : 84, "Дошкольные учреждения" МГСН 4.07 - 96, ТСН 31 - 307 - 96, "Проектирование детских дошкольных учреждений" справочное пособие к СНиП 2.08.02 - 89, "Ясли - сады" нормали планировочных элементов НП 2.1 - 71 болон Захиалагчийн санал, дүгнэлт, боловсруулж хянуулсан техникийн төслийг үндэслэн төлөвлөв.  
 - Барилгын 1 - р давхарт хөлийн өрөө, яслийн бага, дунд насны хүүхэд хүлээн авах, хувцас тайлах өрөө, бүтгийн өрөө, унтлагын өрөө, буфет, ариун цэврийн өрөө, халуун цех, балтгалийн болон сав суулга угаалгын өрөө, хүнсний бүтээгдэхүүний агуулах, цагаан хэрэгцээ ариутгал, угаалга, индүүдлэгийн өрөө, эмчийн үзлэгийн өрөө, түр хэвтүүлэн эмчилгээ хийх өрөө, ширүүр, ариун цэврийн өрөө, ажилчдын хувцас солих өрөө, 2 - р давхарт цэцэрлэгийн бага, дунд, ахлах насны хүүхэд хүлээн авах хувцас тайлах өрөө, бүтгийн өрөө, унтлагын хөнгөл, дэвсгэр хадгалах өрөө, буфет, дуу, хөгжим, гимнастикийн танхим, цэцэрлэгийн эрхлэгч, багш, ажилчдын өрөө, заах аргын кабинетын өрөөнүүд байхаар төлөвлөв.

БАРИЛГА БҮТЭЭЦИЙН ШИЙДЭЛ

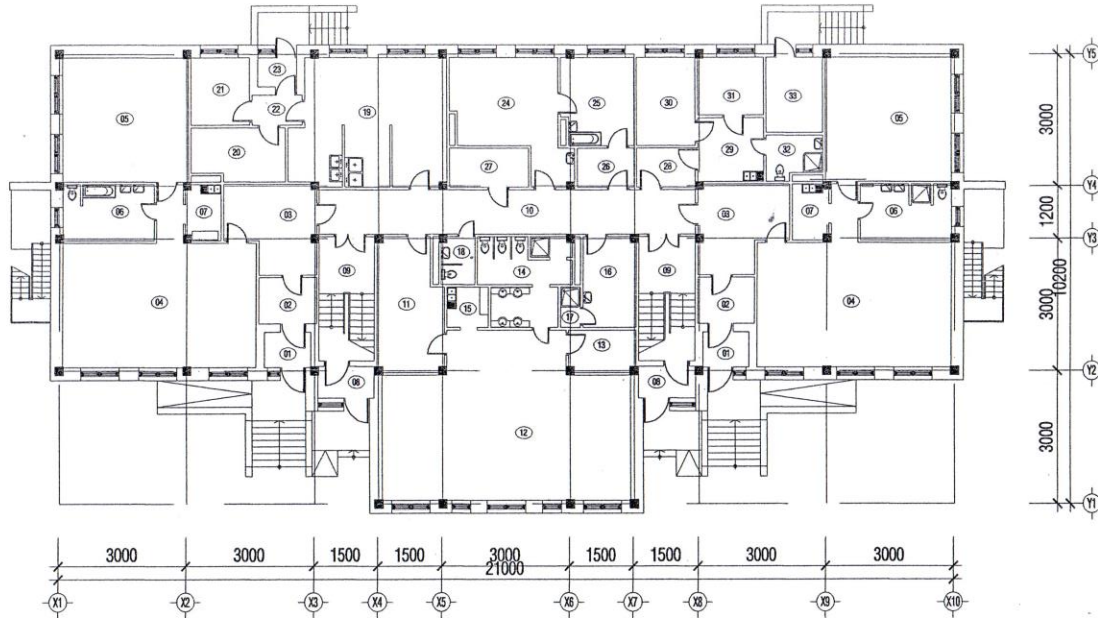
- Барилгын хийц бүтээцийн шийдэл нь тэнхлэгээрээ 42.00 х 20.40 метрийн хэмжээтэй, 2 давхар, тоосгон өнгөлгөтэй дулаалгын үетэй хөнгөн бетон гадна хашлага ханатай, цутгамал төмөр бетон каркас, хүчилтгэй, дотор хана, хамар ханыг хүрмэн бетон блок буюу тоосгыг 50 маркийн зурмагаар гагнаж өрөх ба өргийн суналтын үеийн бат бэхийн эсэргүүцэл R = 1.2 < 1.8 кг/см2 байх шаардлагатай бөгөөд ханын улаваруудын бэхлэгээ, арматурчлал, угсармал, цутгамал төмөр бетон хийц, бүтээцийг Б5 маркийн ажлын зурагт заасны дагуу хийнэ. Өргийн ажлыг хийх явцад цонх, хаалганы нүхний хоёр хажуу талд өндрийн дагуу 2 - оос доошгүй антисептигдсэн модон тоосго буюу бэхлэгээ ханын өрөгт суулгаж өгнө.  
 - Цонхыг ISO 9001, MNS 58 : 30 : 2007 стандартын шаардлага хангасан битүүмжлэл сайтай хуванцар рамтай, вакуум шиллээгээтэйгээр захиалж хийлгэн угсарна. Гадна, дотор хаалгыг сайн чанарын модон материалаар босгогчгүйгээр захиалж хийлгэн угсрахаар тусгаж. Цонх, хаалганы загвар, хэмжээ, марк, түүврийг хуудас БА - 16, 17 - д үз.  
 - Шалны төрөл, хийц бүтээцийг Серн. 02 - 5. вып. 1, 3 - ийн дагуу сонгосон бөгөөд орчин үеийн аль ч төрлийн шалны материалыг сонгон авч технологийн дагуу хийх боломжтой. Шалны байгуулалт, тодорхойлолтыг БА - 20 -:- 22 хуудсанаас үз.  
 - Дэвэрийн хийц бүтээцийг огтлол. 1 - 1 -:- 3 - 3 - д үзүүлсний дагуу хийх ба салхижуулалтгүй хүйлмал материал хавтгай дэвэртэйгээр төлөвлөсөн бөгөөд дэвэрийн байгуулалт, уулзвар, хэсэглэлийг "Технониколь" ХХК - ний дэвэрийн технологи болон Серн Г. 264 - 1, хэвлэл 1 - д заасны дагуу сонгон авав. Дэвэрийн байгуулалт, хэсэглэлүүдийг хуудас БА - 23, 24 - д үз.

САНАМЖ

- Тухайн барилгын угсралтад хэрэглэх гадаад, дотоод бүх төрлийн материал, эрдэсүүдүүд нь олон улсын болон өөрийн орны одоо хүчин төгөлдөр мөрдөгдөж байгаа стандартын шаардлагуудад бүрэн нийцсэн байх ёстой.  
 - Гадна, дотор заслалын ажлыг хийхээс өмнө ханын нийт гадаргуугийн нүх,сүүвдүүдийг сайтар бөглөж, тэгшилж цэвэрлээд гадна, дотор заслалын ажлыг ажлын зурагт зааснаар технологийн дагуу хийнэ. Заслалын ажлыг хүйтний улиралд хийхийг хатуу хориглоно.  
 - Барилгын төмөр болон модон хийц бүтээцүүдийг зэврэлт, шаталт, өмхрөлт, ялралт, мөөгөнцөртөөс хамгаалах арга хэмжээг холбогдох норм, дүрмүүдэд заасны дагуу авсан байх шаардлагатай.  
 - Барилгын зураг төслийг боловсруулахдаа барилга угсралтын ажлыг дулааны улиралд гүйцэтгэхээр тусгасан бөгөөд хэрэв хүйтний улиралд барилга угсралтын ажлыг гүйцэтгэхээр болвол холбогдох норм дүрмүүдийн заалтыг мөрдөж болгоно.  
 - Холбогдох тайлбарыг тухайн ажлын зургийн хуудсанд нь үз.

Говьсүмбэр аймаг, Сүмбэр сум. 150 ХҮҮХДИЙН ЦЭЦЭРЛЭГ.				БА	
Захирал	О.Цэдэнбаатар	Зургийн жагсаалт.		Масштаб: 1 : 100	
Архитектор	Д.Гэрэлт-Од	Тайлбар бичиг.		үе шат	хуудас
Гүйцэтгэсэн	Д.Гэрэлт-Од	18 / 2013	А3	1	30
Шалгасан	Б.Түмэн-Өлзий	ТГ шифр:	2013 оны 07 - р сар		

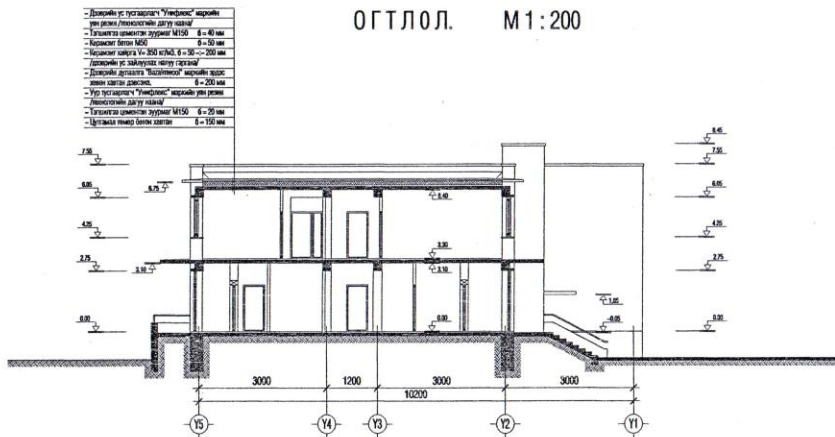
БАЙГУУЛАЛТ. М1:200



Говьсүмбэр аймэг Сүмбэр сум  
 2013/07/17  
 Гүйцэтгэсэн Шалгасан

ТЕХНИК ЭДИЙН ЗАСГИЙН ҮЗҮҮЛЭЛТ

ОГТЛОЛ. М1:200

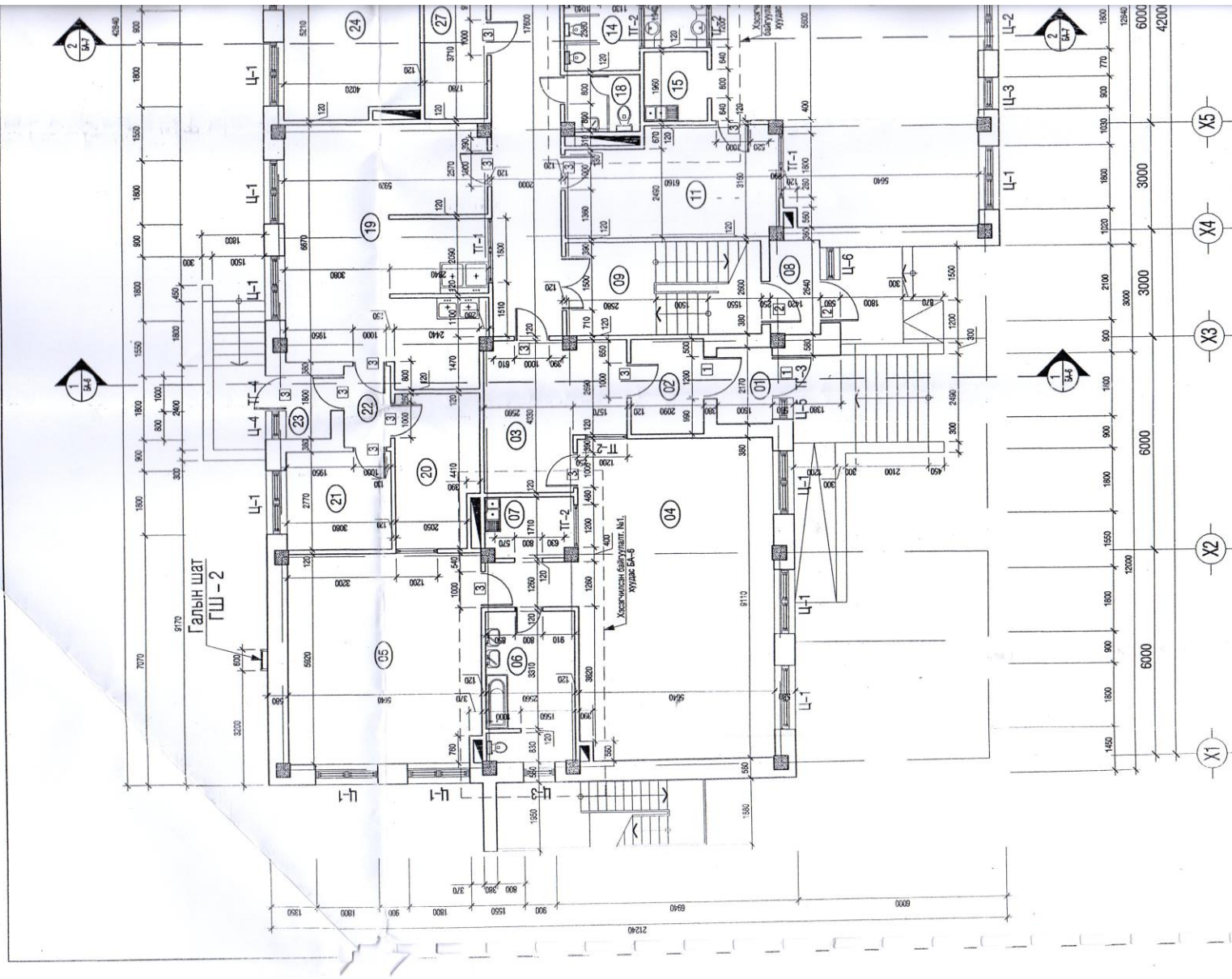


- Доторно урсгалдагч "Умбисин" маркийн үнэ рөмб, дотоонооноо дагуу олох
- Гүрээлэнгийн хурдан М150 Ө-30 мм
- Коносын бетон М20 Ө-30 мм
- Коносын галсга 14-300 мм, Ө-30-200 мм
- Доторно урсгалдагч "Умбисин" маркийн үнэ рөмб, дотоонооноо дагуу олох
- Доторно урсгалдагч "Умбисин" маркийн үнэ рөмб, дотоонооноо дагуу олох
- Урсгалдагч "Умбисин" маркийн үнэ рөмб, дотоонооноо дагуу олох
- Гүрээлэнгийн хурдан М150 Ө-30 мм
- Цутгасан өмөр бетон хэвцэг Ө-100 мм

д/д	Үзүүлэлтийн нэр.	Хэмжих нэгж.	Үзүүлэлт.
1	Барилгын давхрын тоо.	Тоо.	2
2	Хүчин чадал.	хүрэд	150
3	Барилгын эзэлхүүн.	м3.	5018.40
4	Барилгажилтын талбай.	м2.	738.00
5	Ашигтай талбай.	м2.	1219.81
6	Ажлын талбай.	м2.	873.97
7	Коеффициент. K1 = Sаж / Sаж	-	0.71
8	Коеффициент. K2 = Vзз / Sаж	-	4.11

"Gandirs-Od" CO, Ltd, т/л. 99081230		Архангай аймаг, Эрдэнэбулган сум. 150 ХҮҮХДИЙН ЦЭЦЭРЛЭГ.		БА	
		Захирал О. Цэдэнбаатар Архитектор Б. Түмэн-Өлзий Гүйцэтгэсэн Б. Түмэн-Өлзий	Техник эдийн засгийн үзүүлэлт. Байгуулалт, огтлол ЕГ шифр: 44/2010 ТГ шифр:		



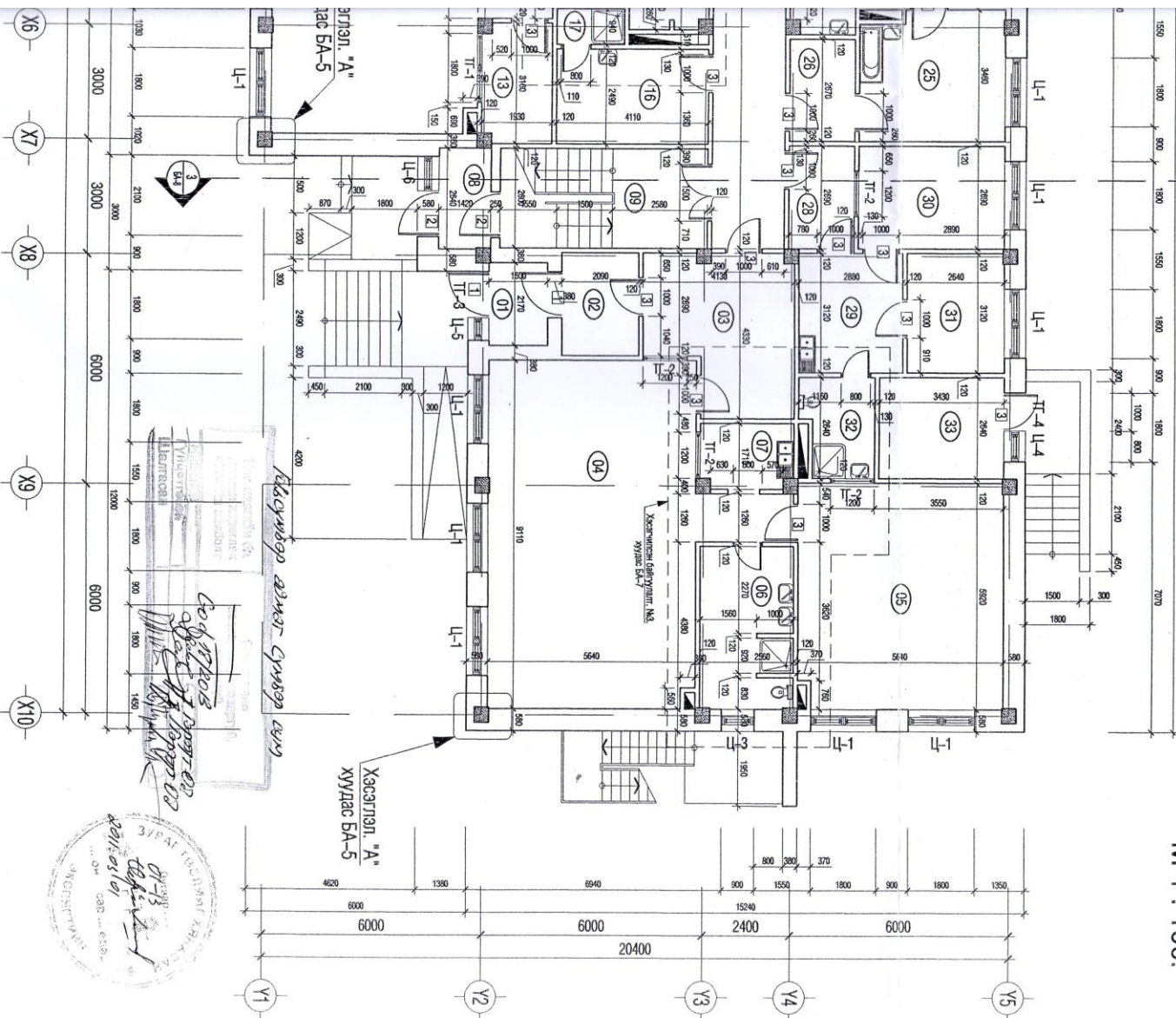
- Барилгын буур, суурь, цугтамал төмөр бетон каркас, хучилт, угсармал тэмөр бетон ялуон болон гардна, дотор ханын арматурчал, бэхз
- Ханын өргийг жлыг хийх явцад цонх, хаалганы нүжийн хажуу талд өндрийн дагуу 2 - оос доошгүй бэхлэгээг суулгэж өгнө. Цонх, хаа
- Өрөөний тодсгойлолт, гадна ханын хэсэглэл "А" - г хуудас БА - 5, хэсэгчилсэн байгуулалт №1, 2, 3, 4 - г хуудас БА - 6, 7, технологи
- Шалны байгуулалт, тодорхойлолтыг хуудас БА - 20, 22 - д үз. Шалны 0.00 түвшинг харьцангуй өндөр 1707.00 - тэй тэнцүү гэж авна.
- Барилгын огтлол 1 - 1, 2 - 2, 3 - 3 - ыг хуудас БА - 8, 9, 10 - д үз.






# 1-Р ДАВХРЫН БАЙГУУЛАЛТ. +0.00.

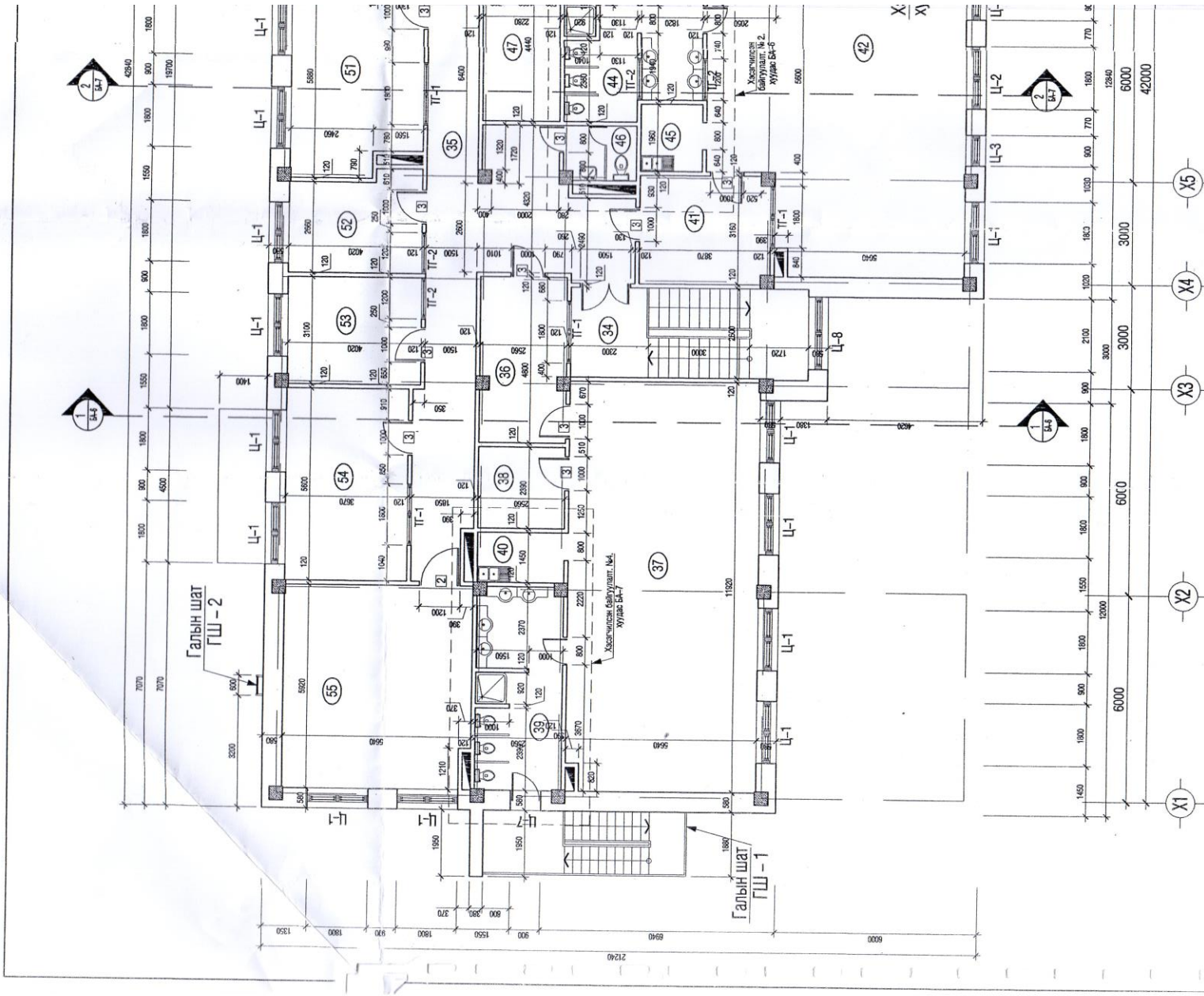
М 1 : 100.



ИЙН АЖЛЫН СУРАЛТ ҮЗ.  
ХЭМЖЭЭ, МАКК ТҮҮВРИЙГТ ХУДАС БА - 16, 17 - Д ҮЗ.  
ЫГ ХУДАС БА - 25 - Д ҮЗ.

 "Gandis-Od" CO, Ltd. Тel: 99081230		Адхялтай аймаг - Эрдэнэбилэг сум.		БА
		150 ХУУХДИЙН ЦЭЦЭРЛЭГ.		
Захидагч	О.Цэцэгбатал	1 - р давхцын байгуулалт.	Масштаб: 1 : 100	№ шилтэвч: 3
Адхялтан	Б.Түвшин-Орвоо			
Гүйцэтгэсэн	Б.Түвшин-Орвоо	ТГ шилдэг:	2010 оны 12 - сар	30

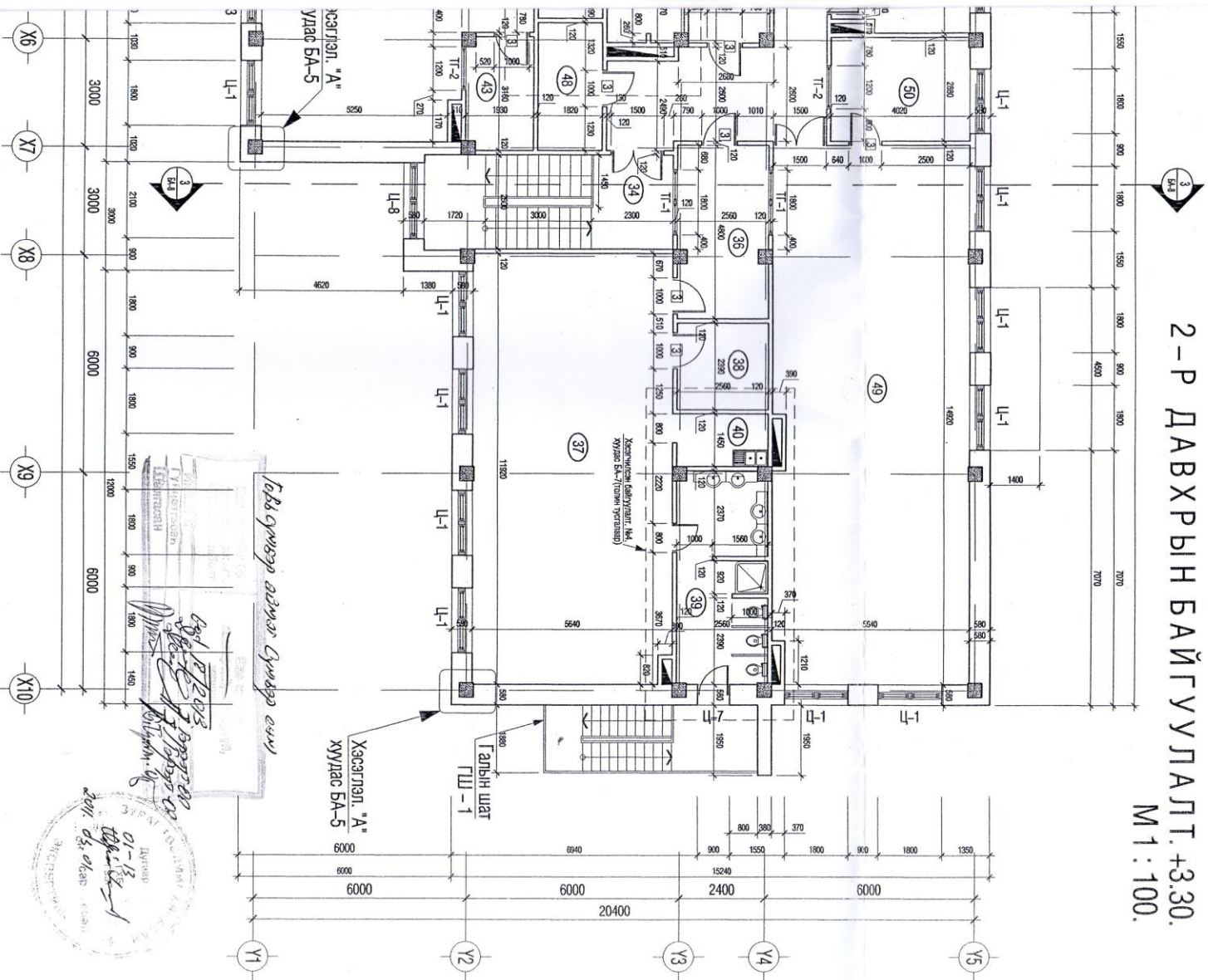




- Барилгын буурь, суурь, цутгамал төмөр бетон каркас, хучилт, угсармал төмөр ялуу болон гадна, дотоо ханын арматурчлал, бөхлэлтэг ББ Май
- Ханын өргийн ажлыг хийх явцад цонх, хаалганы нүүний хажуу талд өндрийн дагуу 2-сос доошгүй бэхлэлтг суулгаж өгнө. Цонх, хаалганы загва
- Өрөөний тодорхойлолт, гадна ханын хэсэглэл "А"-г хуудас БА-5, хэсэгчилсэн байгуулалт №1, 2, 3, 4 - г хуудас БА-6, 7, технологийн байгууллг
- Шалны байгуулалт, тодорхойлолтыг хуудас БА-21, 22 - д үз.
- Барилгын огтлол 1 - 1, 2-2, 3-3 - ыг хуудас БА-8, 9, 10 - д үз.

# 2-Р ДАВХРЫН БАЙГУУЛАЛТ. +3.30.

М 1 : 100.



ЖИЙН АЖЛЫН ЭХЭРЛЭГ ҮЗ.  
 Д ХАМЖАЭ, МАРК ТҮВЭРИЙГ ХУУДАС БА - 16, 17 - Д ҮЗ.  
 БҮГ ХУУДАС БА - 26 - Д ҮЗ.

		Архангай аймаг, Эрдэнэбулган сум.		БА
		150 ХҮҮХДИЙН ЦЭЦЭРЛЭГ.		
Захирагч	О.Цэцэгдэлгэр	2-р давхрын байгуулалт.	Маастраф: 1 : 100	№ шат : хуудас : Өвч хуудас АЗ : 4 : 30
Архитектор	Б.Түвшэн-Өлзий	+3.30.		
Гүйцэтгэгч	Б.Түвшэн-Өлзий	44 / 2010		
ТЭГШИЛДЭГ:	ТЭГШИЛДЭГ:	ТЭГШИЛДЭГ:	2010 ОНЫ 12 - Д САР	

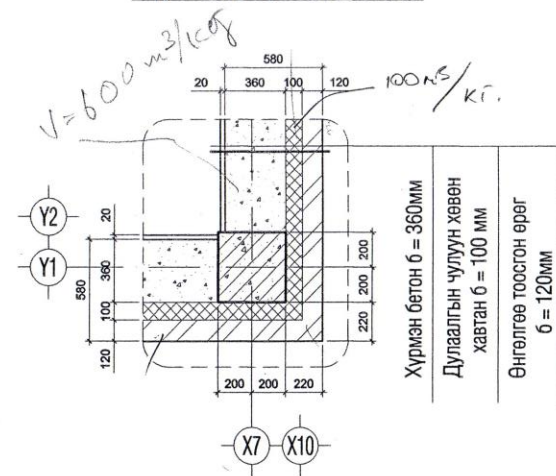
1-Р ДАВХРЫН ӨРӨӨНИЙ ТОДОРХОЙЛОЛТ

Д/Д	ӨРӨӨНИЙ НЭР	Талбай м2.	17	Шүршүүрийн өрөө	1.71	
			18			Ажилчдын ариун цэврийн өрөө
01	Гонх	3.48 x 2	6.96	19	Халуун цех, бэлтгэл, сав угаалгын өрөө	40.40
02	Хөлийн өрөө	5.62 x 2	11.24	20	Хуурай хүнс, махан бүтээгдэхүүний агуулах	10.11
03	Хувцас солих өрөө	15.12 x 2	30.24	21	Хүнсний ногооны агуулах	8.53
04	Яслийн бага, дунд бүлгийн өрөө	54.74 x 2	109.48	22	Хонгил	3.22
05	Унтлагын өрөө	33.37 x 2	66.74	23	Гонх	2.35
06	Ариун цэврийн өрөө	10.64 + 10.76	21.40	24	Цагаан хэрэглэл хатаалга, индүүдлэгийн өрөө	23.54
07	Буфет	4.22 x 2	8.44	25	Цагаан хэрэглэл угаалгын өрөө	13.38
08	Гонх	3.73 x 2	7.46	26	Бохир цагаан хэрэглэл хүлээн авах өрөө	4.75
09	Шатны хонгил	14.64 x 2	29.28	27	Цахилгаан самбарын өрөө	6.60
10	Хонгил		35.20	28	Тусгаарлах хонгил	4.78
11	Хувцас солих өрөө		17.69	29	Хүлээн авах өрөө	8.98
12	Цэцэрлэгийн бага бүлгийн өрөө		77.32	30	Эмчийн үзлэгийн өрөө	10.81
13	Унтлагын хөнжил, дэвсгэрийн агуулах		5.94	31	Түр хэвтүүлэн эмчлэгээ хийх өрөө	8.22
14	Ариун цэврийн өрөө		15.07	32	Шүршүүр, ариун цэврийн өрөө	4.91
15	Буфет		3.56	33	Дулааны зангилганы өрөө	9.05
16	Ажилчдын хувцас солих өрөө		10.15			

2-Р ДАВХРЫН ӨРӨӨНИЙ ТОДОРХОЙЛОЛТ

Д/Д	ӨРӨӨНИЙ НЭР	Талбай м2.	44	Ариун цэврийн өрөө	15.07	
			45			Буфет
34	Шатны хонгил	18.29 x 2	36.58	46	Ажилчдын ариун цэврийн өрөө	3.39
35	Хонгил		59.95	47	Агуулах	10.04
36	Хувцас солих өрөө	11.98 x 2	23.96	48	Агуулах	6.46
37	Цэцэрлэгийн бага, дунд бүлгийн өрөө	67.20 x 2	134.40	49	Дуу хөгжим, гимнастикийн танхим	83.50
38	Унтлагын хөнжил дэвсгэрийн агуулах	6.12 x 2	12.24	50	Хөгжим, гимнастикийн хэрэглэл хадгалах өрөө	11.56
39	Ариун цэврийн өрөө	14.66 x 2	29.32	51	Цэцэрлэгийн эрхлэгчийн өрөө	21.88
40	Буфет	3.70 x 2	7.40	52	Санхүү, нягтлан бодогчийн өрөө	11.63
41	Хувцас солих өрөө		12.07	53	Аж ахуйн няравын өрөө	12.09
42	Цэцэрлэгийн ахлах бүлгийн өрөө		77.32	54	Багш, ажилчдын өрөө	20.55
43	Унтлагын хөнжил дэвсгэрийн агуулах		5.94	55	Заах аргын кабинет	33.37

ГАДНА ХАНЫН ХЭСЭГЛЭЛ "А"



Хүрмэн бетон  $b = 360 \text{ мм}$

Дулаалгын чулуун хөвөн хавтан  $b = 100 \text{ мм}$

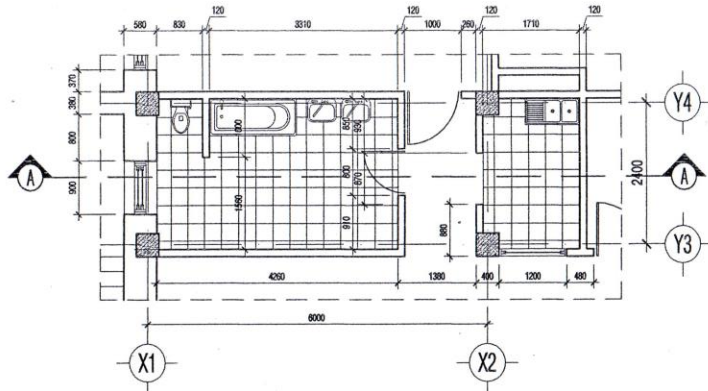
Өнгөлгөө тоосгон өрөг  $b = 120 \text{ мм}$

- Өрөөний тодорхойлолт, гадна ханын хэсэглэл "А" - г 1, 2 - р давхрын байгуулалттай хамт үз. хуудас БА - 3, 4 - д үз.
- Гадна ханын дулаалгын үед стандартад нийцсэн нягттай, шатдаггүй хөөсөнцөр хавтан хэрэглэнэ.
- Гадна ханын өргийн ажлыг хийх явцад ханын арматурчлалыг ББ маркийн ажлын зурагт заасны дагуу дулаалгын үетэй хамт хийнэ.

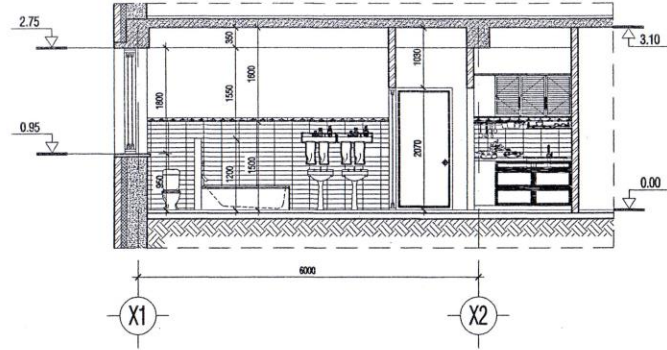


Архангай аймаг, Эрдэнэбулган сум. 150 ХҮҮХДИЙН ЦЭЦЭРЛЭГ.				БА		
"Gandirs-Oid" CO, Lmd, tel. 99081230	Захирал	О. Цэдэнбаатар	1, 2 - р давхрын өрөөний тодорхойлолт.	Масштаб: 1 : 100		
	Архитектор	Б. Түмэн-Өлзий		үе шат	хуудас	бүх хуудас
	Гүйцэтгэсэн	Б. Түмэн-Өлзий		А3	5	30
			ЕГ шифр:	44 / 2010		2010 оны 12 - р сар
			ТГ шифр:			

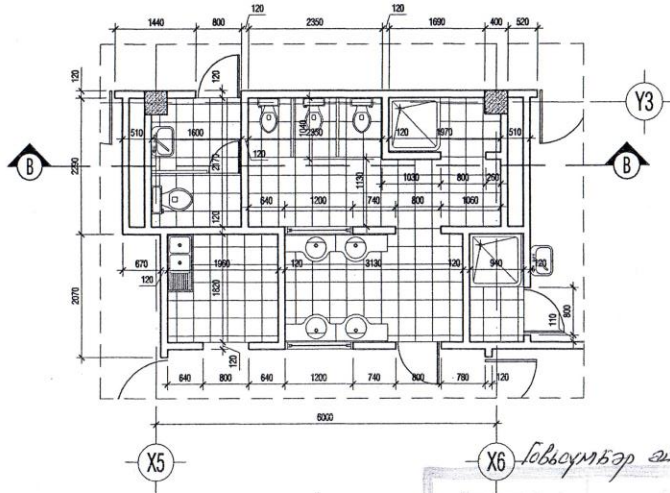
ХЭСЭГЧИЛСЭН БАЙГУУЛАЛТ. №1.



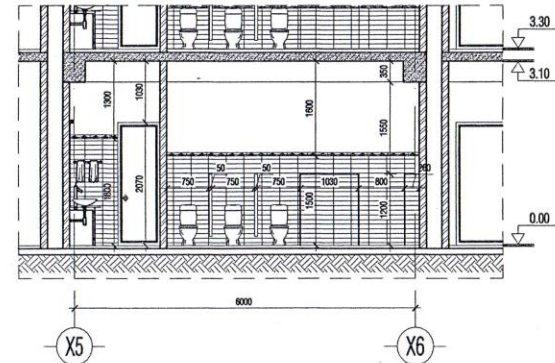
Х АНЫН ДЭЛГЭЭС.ОГТЛОЛ. А-А.



ХЭСЭГЧИЛСЭН БАЙГУУЛАЛТ. №2.



Х АНЫН ДЭЛГЭЭС.ОГТЛОЛ. В-В.

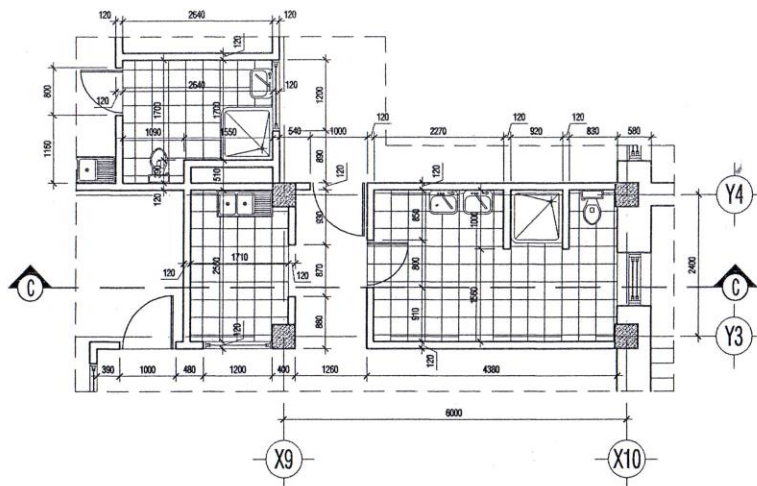


- Хэсэгчилсэн байгуулалт № 1, 2 - г хуудас БА - 3, 4 - тэй хамт үз.
- Ариун цэврийн өрөөний 1.2 болон 1.8 өндөртэй хашлага ханыг өнгөлгөөтэй ДСП хавтангаар газар дээр нь тохируулж хийнэ.
- Цонх, хаалганы загвар хэмжээ, марк түүврийг хуудас БА - 16, 17 - д үз.

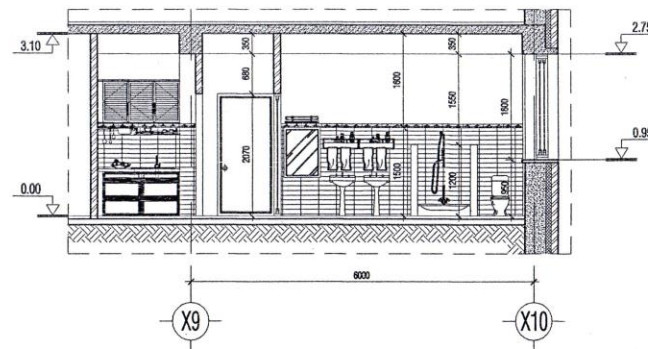
Говьсүмбэр аймгийн Сүмбэр сум.  
 2010.07.29  
 Г. Цэдэнбаатар  
 Б. Түмэн-Өлзий  
 Шалсан

Архангай аймаг. Эрдэнэбулган сум. 150 ХҮҮХДИЙН ЦЭЦЭРЛЭГ.				БА	
"Gandirs-Od" CO, Lrmd, tel. 99081230	Захирагч	О. Цэдэнбаатар	Хэсэгчилсэн байгуулалт. № 1, 2. Ханын дэлгээс. огтлол. А-А, В-В.	Масштаб: 1 : 75	
	Архитектор	Б. Түмэн-Өлзий		үе шал	хуудас
	Гүйцэтгэсэн	Б. Түмэн-Өлзий	ЕГ шифр:	44 / 2010	А3 6 30
			ТТ шифр:		2010 оны 12 - р сар

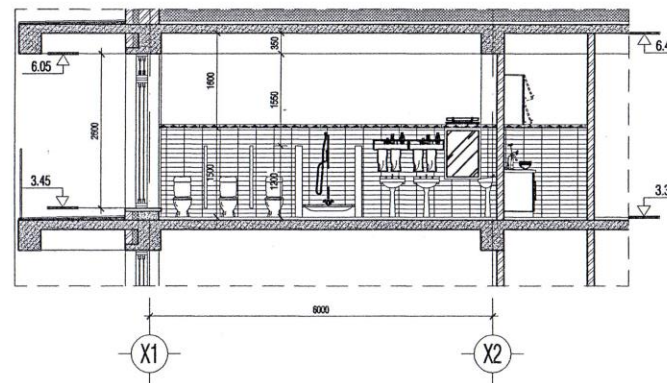
ХЭСЭГЧИЛСЭН БАЙГУУЛАЛТ. № 3.



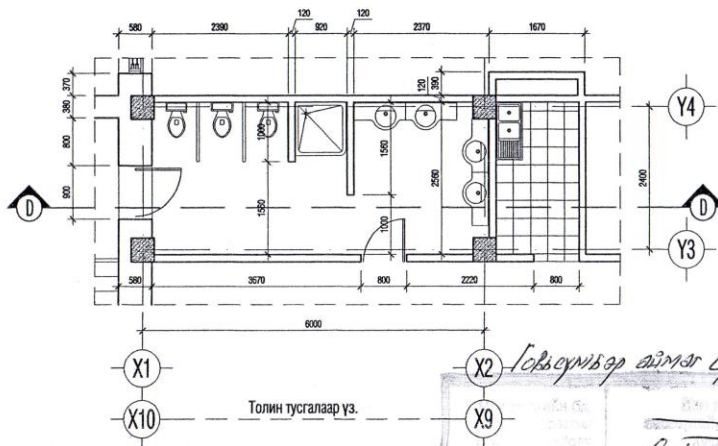
Х АНЫН ДЭЛГЭЭС. ОГТЛОЛ. С - С.



Х АНЫН ДЭЛГЭЭС. ОГТЛОЛ. D - D.



ХЭСЭГЧИЛСЭН БАЙГУУЛАЛТ. № 4.



- Хэсэгчилсэн байгуулалт № 3, 4 - г хуудас БА - 3, 4 - тэй хамт үз.
- Ариун цэврийн өрөөний 1.2 болон 1.8 өндөртэй хашлага ханыг өнгөлгөөтэй ДСП хавтангаар газар дээр нь тохируулж хийнэ.
- Цонх, хаалганы загвар хэмжээ, марк түүврийг хуудас БА - 16, 17 - д үз.

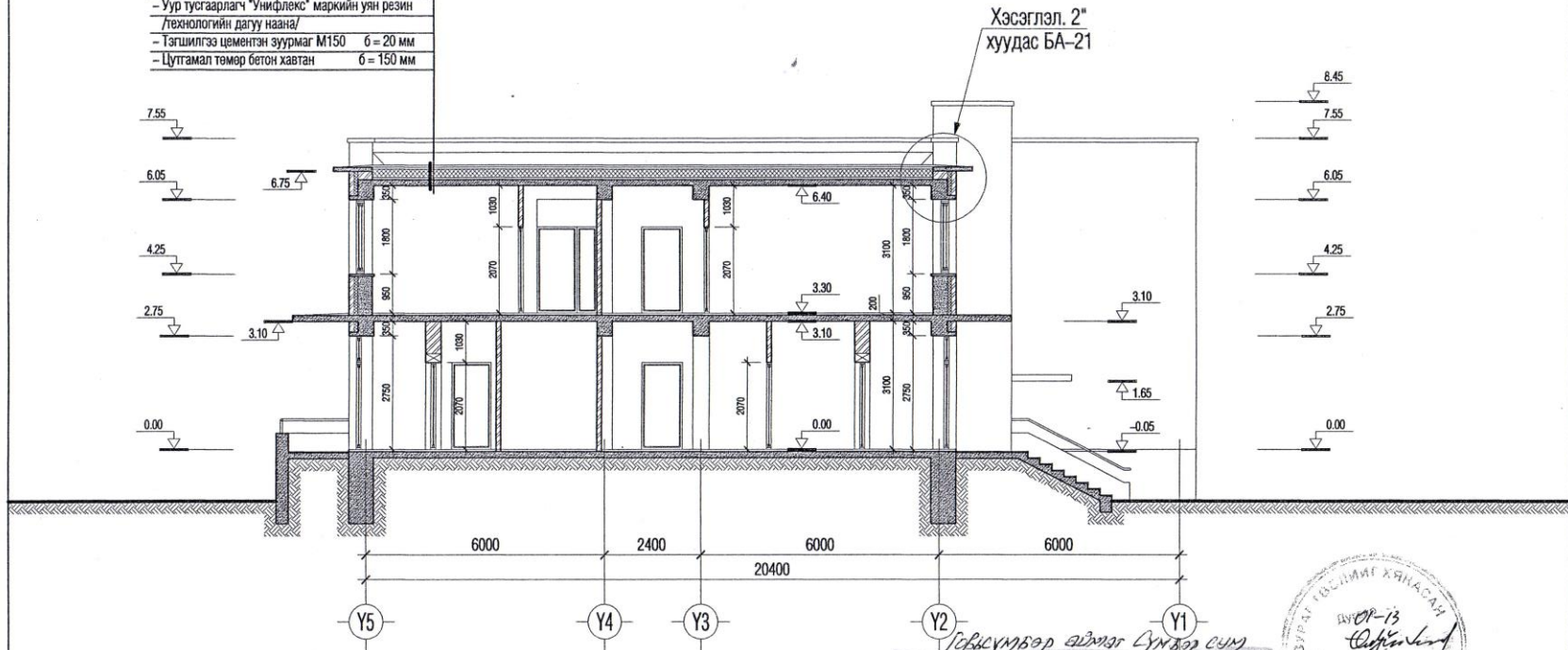
*Говьсүмбэр аймэг Сүмбэр сум*  
 2010.07.13  
 2010.07.13  
 2010.07.13  
 2010.07.13

Толлин тусгалаар үз.

Архангай аймаг. Эрдэнэбулган сум. 150 ХҮҮХДИЙН ЦЭЦЭРЛЭГ.				БА
Захирал	О. Цэдэнбаатар	Хэсэгчилсэн байгуулалт. № 3, 4. Ханын дэлгээс. огтлол. С-С, D-D.		Масштаб: 1 : 75
Архитектор	Б. Түмэн-Өлзий	үе шат	хуудас	бүж хуудас
Гүйцэтгэсэн	Б. Түмэн-Өлзий	ЕГ шифр:	44 / 2010	А3 7 30
tel. 99081230		ТГ шифр:		2010 оны 12 - р сар

- Дээврийн ус тусгаарлагч "Унифлекс" маркийн уян резин /технологийн дагуу наана/
- Тэгшилгээ цементэн зуурмаг М150 б = 40 мм
- Керамзит бетон М50 б = 50 мм
- Керамзит хайрга V= 350 кг/м3, б = 50 -- 200 мм /дээврийн ус зайлуулах налуу гаргана/
- Дээврийн дулаалга "Basaltwool" маркийн эрдэс хөвөн хавтан дэвсэнэ. б = 200 мм
- Уур тусгаарлагч "Унифлекс" маркийн уян резин /технологийн дагуу наана/
- Тэгшилгээ цементэн зуурмаг М150 б = 20 мм
- Цутгамал төмөр бетон хавтан б = 150 мм

# ОГТЛОЛ. 1 - 1. М 1 : 100.



- Барилгын цутгамал төмөр бетон каркас, хучилт, угсармал төмөр бетон ялуу болон гадна, дотор ханын арматурчлал, бэхлэлгээ ББ маркийн ажлын зурагт, дээврийн байгуулалт, хэсэглэлүүдийг хуудас БА - 23, 24 - д үз.
- Ханын өргийн ажлыг хийх явцад цонх, хаалганы нүхний хажуу талд өндрийн дагуу 2 - оос доошгүй бэхлэлгээ суулгаж өгнө.

Товчлол: ТОВЧУМБЭР АЙМАГ СУМБЭР СУМ

Сэд 18720В

2010.01.10

ЭХЭГ

Гүйцэтгэсэн Шалгасан

СЭХЭГ

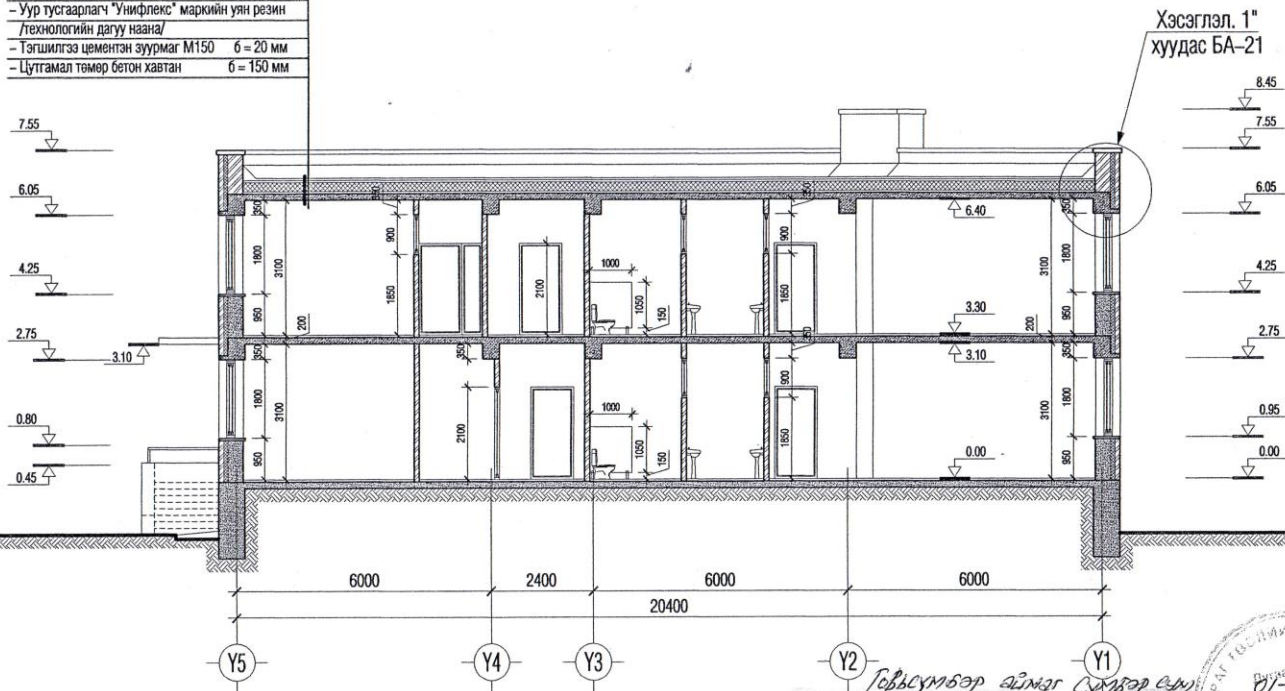
2010.01.10

"Gandirs-Od" CO, Lmd, tel. 99081230	Архангай аймаг. Эрдэнэбулган сум. 150 ХҮҮХДИЙН ЦЭЦЭРЛЭГ.		Огтлол 1 - 1.	БА			
	Зөхирал Архитектор Гүйцэтгэсэн	О. Цэдэнбаатар Б. Түмэн-Өлзий Б. Түмэн-Өлзий		ЕГ шифр: ТГ шифр:	44 / 2010	Масштаб: 1 : 100	үе шат А3

2010 оны 12 - р сар

- Дзэврийн ус тусгаарлагч "Унифлекс" маркийн уян резин /технологийн дагуу наана/
- Тэгшилгэ цементэн зуурмаг М150  $b = 40$  мм
- Керамзит бетон М50  $b = 50$  мм
- Керамзит хайрга  $V = 350$  кг/м<sup>3</sup>,  $b = 50$  -- 200 мм /дзэврийн ус зайлуулах налуу гаргана/
- Дзэврийн дулаалга "Bazaltwool" маркийн эрдэс хөвөн хавтан дэвсэнэ.  $b = 200$  мм
- Уур тусгаарлагч "Унифлекс" маркийн уян резин /технологийн дагуу наана/
- Тэгшилгэ цементэн зуурмаг М150  $b = 20$  мм
- Цутгамал төмөр бетон хавтан  $b = 150$  мм

## ОГТЛОЛ. 2 – 2. М 1 : 100.



- Барилгын цутгамал төмөр бетон каркас, хучилт, угсармал төмөр бетон ялуу болон гадна, дотор ханын арматурчлал, бэхлэлт ББ маркийн ажлын зурагт, дзэврийн байгуулалт, хэсэглэлүүдийг хуудас БА – 23, 24 – д үз.
- Ханын өргийн ажлыг хийх явцад цонх, хаалганы нүхний хажуу талд өндрийн дагуу 2 – оос доошгүй бэхлэлтг суулгаж өгнө.

Говьсүмбэр аймаг Сүхбаатар сум

Гүйцэтгэсэн Шалгасан

Гэд 10/2010

2010.02.01

ЭХСЭР

 "Gandirs-Od" CO, Lmd, tel. 99081230	Архангай аймаг, Эрдэнэбулган сум. 150 ХҮҮХДИЙН ЦЭЦЭРЛЭГ.		<b>БА</b>	
	Захирал	О. Цэдэнбаатар	Огтлол 2 – 2.	
Архитектор	Б. Түмэн-Өлзий	Масштаб:	1 : 100	
Гүйцэтгэсэн	Б. Түмэн-Өлзий	үе шат	хуудас	бүх хуудас
		ЕГ шифр:	44 / 2010	А3 9 30
		ТГ шифр:		2010 оны 12 – р сар