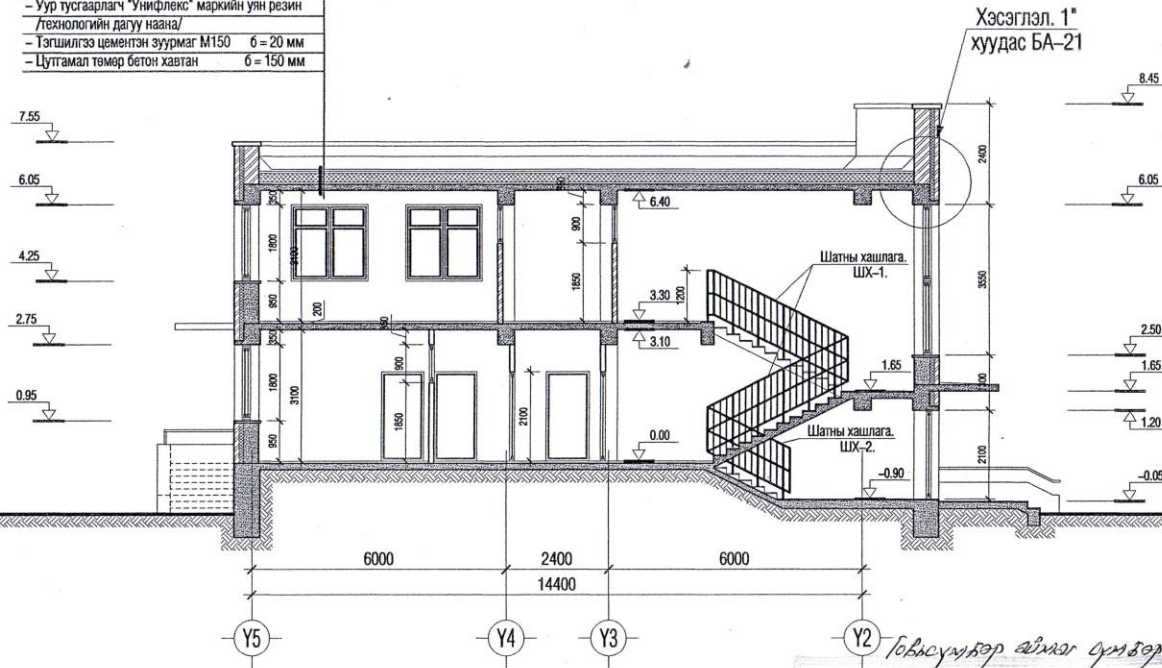


ОГТЛОЛ. 3-3. М 1 : 100.

- Дээврийн ус тусгаарлагч "Унифлекс" маркийн уян резин /технологийн дагуу наана/	
- Тэгшилгээ цементэн зуурмаг М150	б = 40 мм
- Керамзит бетон М50	б = 50 мм
- Керамзит хайрга V= 350 кг/м3. б = 50	-200 мм
/дээврийн ус зайлуулах налуу гаргана/	
- Дээврийн дулаалга "Bazaltwool" маркийн эрдэс хөвөн хавтан дэвсгэнэ.	б = 200 мм
- Уур тусгаарлагч "Унифлекс" маркийн уян резин /технологийн дагуу наана/	
- Тэгшилгээ цементэн зуурмаг М150	б = 20 мм
- Цутгамал төмөр бетон хавтан	б = 150 мм

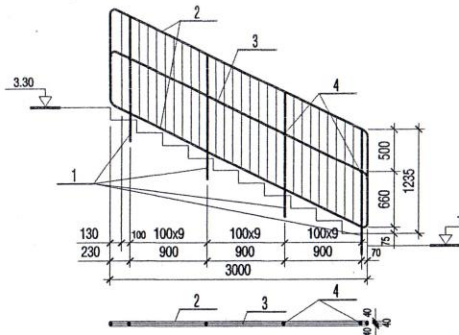


- Барилгын цутгамал төмөр бетон каркас, хучилт, угсармал төмөр бетон ялуу болон гадна, дотор ханын арматурчлал, бэхлэлгээ ББ маркийн ажлын зурагт, дээврийн байгуулалт, хэсэглэлүүдийг хуудас БА - 23, 24 - д үз.
- Ханын өргийн ажлыг хийх явцад цонх, хаалганы нүхний хажуу талд өндрийн дагуу 2 - оос доошгүй бэхлэлгээ суулгаж өгнө.

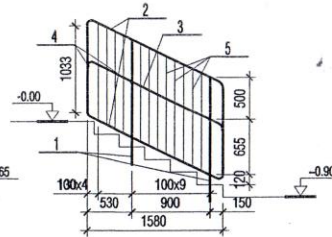
Говьсүмбэр аймгийн сум Засаг дарга
 01-13
 2010.05.01
 Гүйцэтгэсэн Шалтгаан

"Gandirs-Od" CO, Ltd. tel. 99081230	Архангай аймаг. Эрдэнэбулган сум. 150 ХҮҮХДИЙН ЦЭЦЭРЛЭГ.		БА	
	Захирал О. Цэдэнбаатар Архитектор Б. Түмэн-Өлзий Гүйцэтгэсэн Б. Түмэн-Өлзий	Огтлол 3-3.	Масштаб: 1 : 100	үе шат хуудас АЗ 10
	ЕГ шифр: 44 / 2010 ТГ шифр:	2010 оны 12 - р сар		

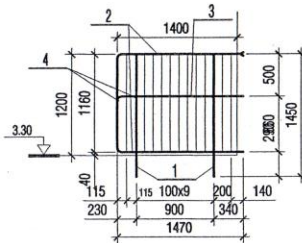
Шатны хашлага. ШХ-1.



Шатны хашлага. ШХ-2.



Шатны хашлага. ШХ-3.



Гаргаасуудыг эвчлэгээр эвчлэн сулбар сулбар сулбар

Сэд. Т. П. Р. О. Б.
Б. Түмэн-Өлзий
Б. Түмэн-Өлзий

ШАТНЫ ХАШЛАГЫН МАТЕРИАЛЫН ТҮҮВЭР.

д/д	Тэмдэглэгээ	Нэр	Тоо /шир/	Нэгж жонг /кг	Нийт жонг /кг	Тайлбар
		Шатны хашлага. ШХ-1.	4	50.67	202.68	
1		Гулууз төмөр $\approx 20 \times 20$ $L = 1485$ мм	4	4.66	18.65	
2		Бүс төмөр $- 40 \times 5$ $L = 8880$ мм	1	13.94	13.94	
3		Бүс төмөр $- 40 \times 5$ $L = 3500$ мм	1	5.5	5.5	
4		Арматур $d = 16$ $L = 120$ мм	6	0.189	1.13	
5		Арматур $d = 8$ $L = 1160$ мм	25	0.458	11.45	
		Шатны хашлага. ШХ-2.	2	27.40	54.80	
1		Гулууз төмөр $\approx 20 \times 20$ $L = 1485$ мм	2	4.66	9.32	
2		Бүс төмөр $- 40 \times 5$ $L = 5750$ мм	1	9.02	9.02	
3		Бүс төмөр $- 40 \times 5$ $L = 1800$ мм	1	2.82	2.82	
4		Арматур $d = 16$ $L = 120$ мм	4	0.189	0.75	
5		Арматур $d = 8$ $L = 1160$ мм	12	0.458	5.50	
		Шатны хашлага. ШХ-3.	2	23.61	47.22	
1		Гулууз төмөр $\approx 20 \times 20$ $L = 1450$ мм	2	4.55	9.10	
2		Бүс төмөр $- 40 \times 5$ $L = 4200$ мм	1	6.59	6.59	
3		Бүс төмөр $- 40 \times 5$ $L = 1500$ мм	1	2.32	2.32	
4		Арматур $d = 16$ $L = 120$ мм	3	0.189	0.56	
5		Арматур $d = 8$ $L = 1160$ мм	11	0.458	5.04	

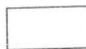



Дотор шатны хашлагыг өгөгдсөн загвараар хийж ба шатны баруулыг сайтар хатаасан модон материалаар хийж зүлгэж өнгөлөөд лак буюу тосон будгаар 2 дахин будна. Шатны байгуулалт, огтлолыг хуудас БА - 3, 4, 10 - д үз.

- Гагнаасыг Э- 42 маркийн электродоор ганах ба гагнаасны өндөр h шв = 4 мм байна.
- Бүх нүхний $d = 15$ мм байна.
- Гагнаасуудыг зүлгэж цэвэрлээд төмөр эдлэхүүнүүдийг төмрийн будгаар 2 дахин будна.

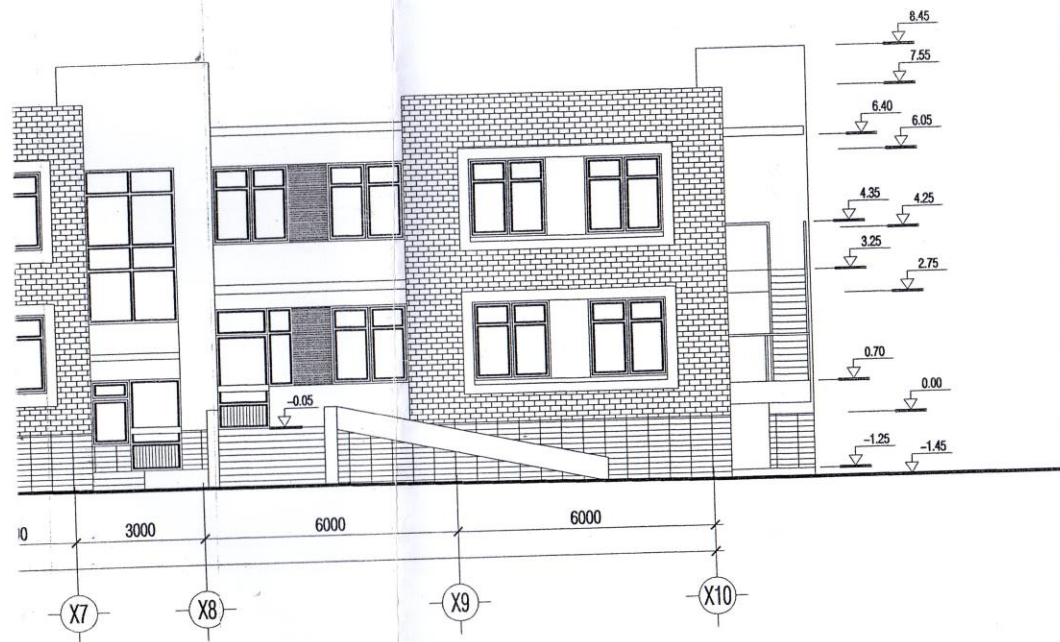
<p>"Gandirs-Od" CO, Lmd, tel. 99081230</p>	Архангай аймаг, Эрдэнэбулган сум. 150 ХҮҮХДИЙН ЦЭЦЭРЛЭГ.		БА	
	Захирал	О. Цэдэнбаатар	Шатны хашлага. ШХ-1, ШХ-2, ШХ-3.	
	Архитектор	Б. Түмэн-Өлзий	Масштаб: 1 : 50	үе шил хуудас бүх хуудас
	Гүйцэтгэсэн	Б. Түмэн-Өлзий	ЕГ шифр: 44 / 2010	A3 11 30
		ТГ шифр:	2010 оны 12 - р сар	



Гадна заслалын тодорхойлолт.

- | | | | |
|---|--|---|-----------------------|
|  | - Сайн чанарын шавардлага хийж цагаан өнгийн гадна заслалын будгаар будна. |  | - Сайн чанарын өнгийн |
|  | - Шилмэл улаан тоосгон өрөг өнгөлгөөг горив гарган цэвэр үзэмжтэй хийнэ. |  | - Цоколи хавтан |


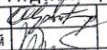

НҮҮР ТАЛ. тэнхлэг Х1 -- Х10. М 1 : 100.

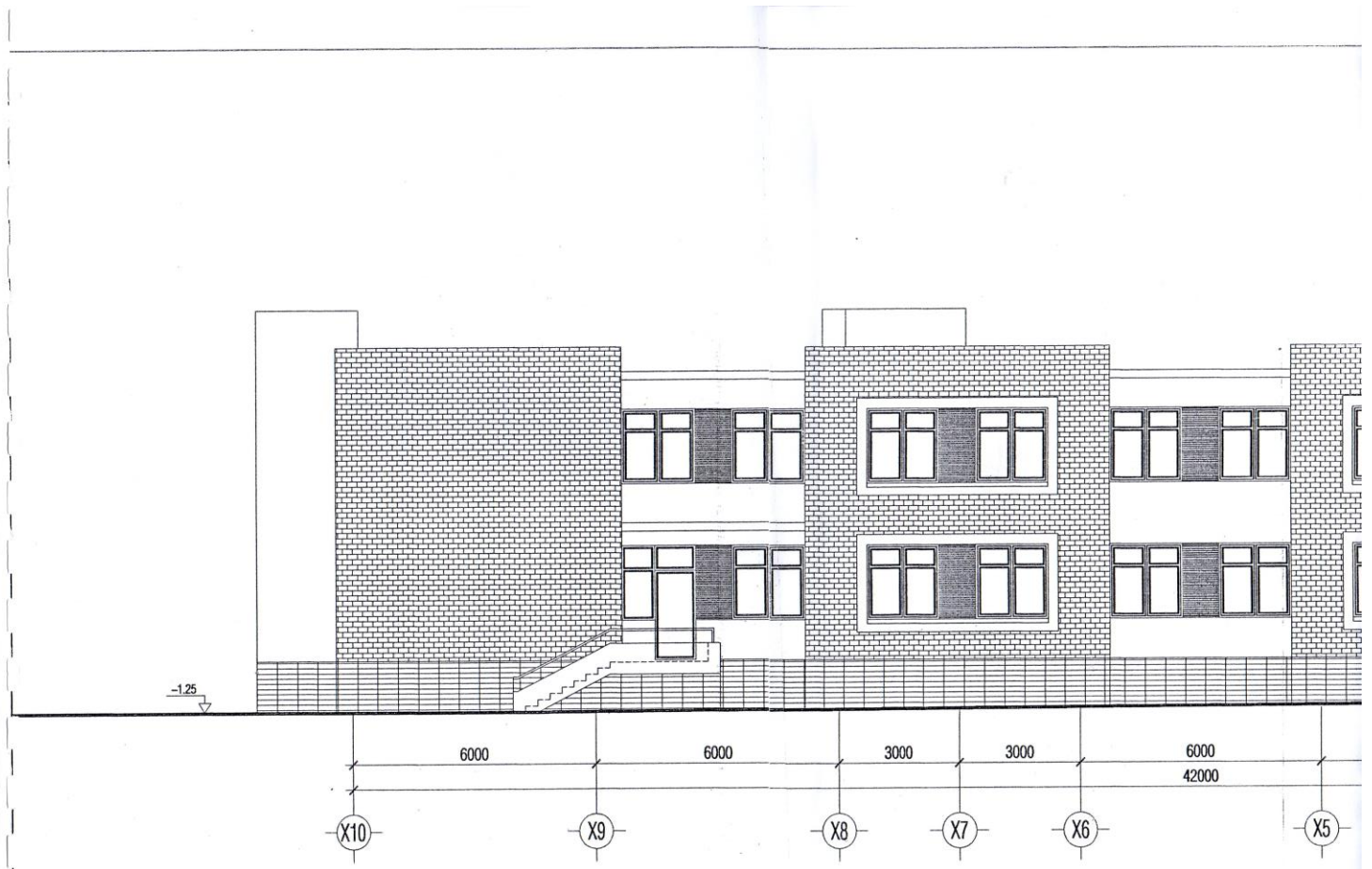


нарын шавардлага хийж цагаан
адна заслалын будгаар будна.

иг гадна өнгөлгөөний чулуун
гааж өнгөлнө.

- Гадна тоосгон өнгөлгөөг М100 – ийн шилмэл улаан тоосгоор горив гарган цэвэр үзэмжтэй өрнө.
- Гадна ханын шавардлага хийх гадаргууг сайтар цэвэрлэж технологийн дагуу бэлтгэсний дараа сайн чанарын шавардлага хийж гадна заслалын тодорхойлолтонд заасан өнгөөр зориулалтын будгаар технологийн дагуу будна. Мөн өөр төрлийн орчин үеийн заслалын материалыг технологийн дагуу хэрэглэж болно.
- Цонх, хаалганы загвар, хэмжээг хуудас БА – 16, 17 – д үз.
- Күйтний улиралд гадна заслалын ажлыг хийхийг хориглоно.

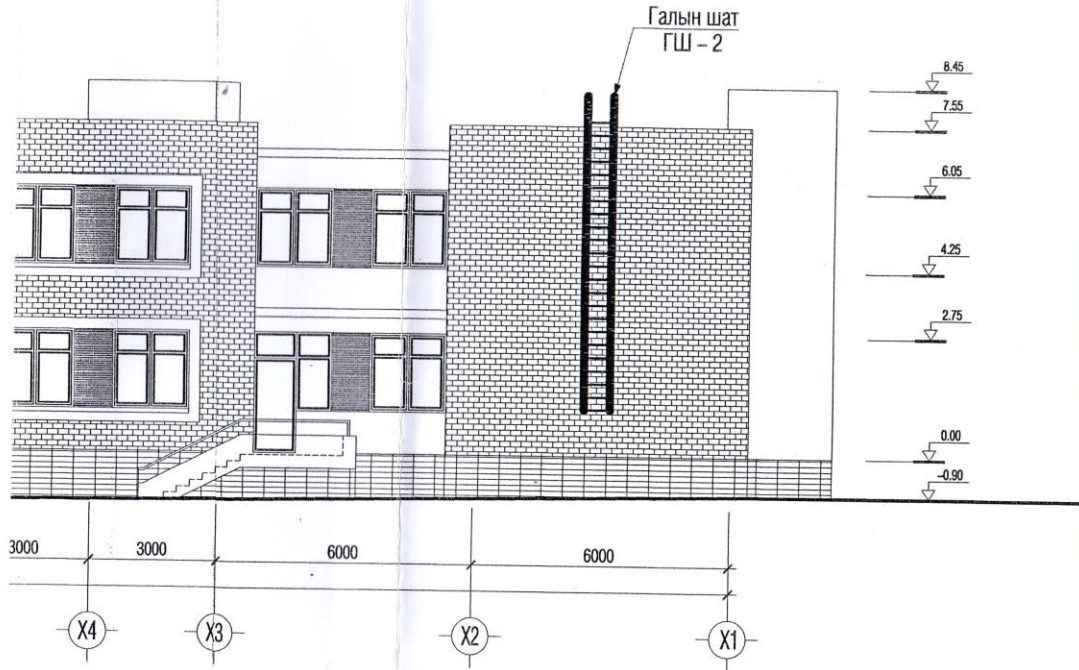
Архангай аймаг. Эрдэнэбулган сум. 150 ХҮҮХДИЙН ЦЭЦЭРЛЭГ.				БА			
 "Gaadirs-Od" С(, Lmd) tel. 99081230	Захирал	О. Цэдэнбаатар	 	Нүүр тал. тэнхлэг Х1 -- Х10.		Масштаб: 1 : 100	
	Архитектор	Б. Түмэн-Өлзий		ЕГ шифр:	44 / 2010	АЗ	12
	Гүйцэтгэсэн	Б. Түмэн-Өлзий		ТГ шифр:			
						30	
						2010 оны 12 – р сар	



Гадна заслалын тодорхойлолт.


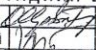

- Сайн чанарын шавардлага хийж цагаан энгийн гадна заслалын будгаар будна.
- Сайн өнги
- Шилмэл улаан тоосгон өрөг өнгөлгөөг горив гарган цэвэр үзэмжтэй хийнэ.
- Цоок хавт

НҮҮР ТАЛ. тэнхлэг Х10 -- Х1. М 1 : 100.

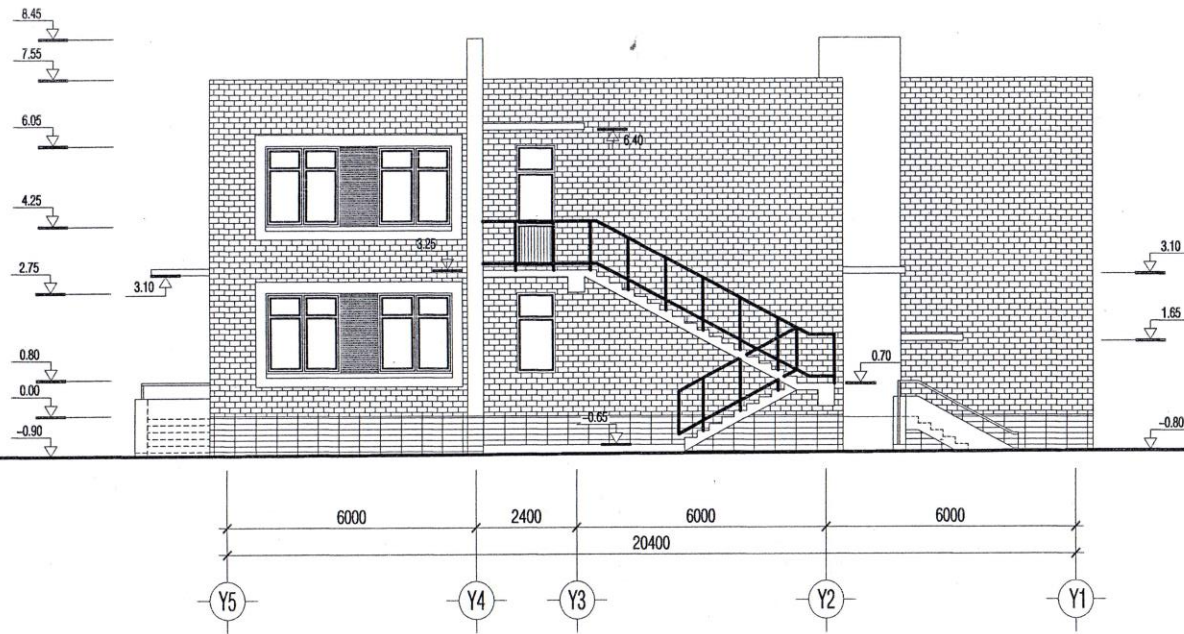


чанарын шавардлага хийж цагаан
н гадна заслалын будгаар будна.
ийг гадна өнгөлгөөний чулуун
н нааж өнгөлнө.

- Гадна тоосгон өнгөлгөөг М100 – ийн шилмэл улаан тоосгоор горив гарган цэвэр үзэмжтэй өрнө.
- Гадна ханын шавардлага хийх гадаргууг сайтар цэвэрлэж технологийн дагуу бэлтгэсний дараа сайн чанарын шавардлага хийж гадна заслалын тодорхойлолтонд заасан өнгөөр зориулалтын будгаар технологийн дагуу будна. Мөн өөр төрлийн орчин үеийн заслалын материалыг технологийн дагуу хэрэглэж болно.
- Цонх, хаалганы загвар, хэмжээг хуудас БА – 16, 17 – д, галын шат ГШ – 2 – ийг хуудас БА – 19 – д үз.
- Хүйтний улиралд гадна заслалын ажлыг хийхийг хориглоно.

 "Gandirs-Od" Co, Lmd, tel. 99081230	Архангай аймаг. Эрдэнэбулган сум. 150 ХҮҮХДИЙН ЦЭЦЭРЛЭГ.			БА		
	Захирал	О. Цэдэнбаатар	 Нүүр тал. тэнхлэг Х10 -- Х1.	Масштаб: 1 : 100		
	Архитектор	Б. Түмэн-Өлзий		үе шат	хуудас	бүр хуудас
Гүйцэтгэсэн	Б. Түмэн-Өлзий	 ЕГ шифр: 44 / 2010 ТГ шифр:	А3	13	30	
			2010 оны 12 – р сар			

НҮҮР ТАЛ. тэнхлэг Y5 –:– Y1. М 1 : 100.



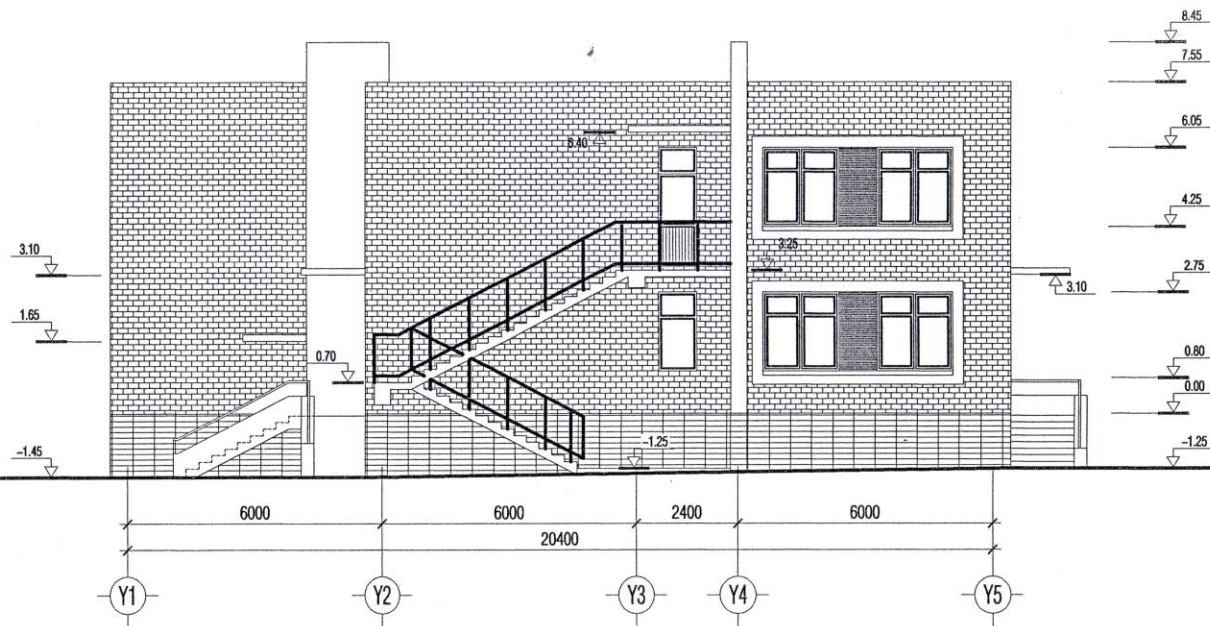
Гадна заслалын тодорхойлолт.

-  – Сайн чанарын шавардлага хийж цагаан өнгийн гадна заслалын будгаар будна.
-  – Сайн чанарын шавардлага хийж цагаан өнгийн гадна заслалын будгаар будна.
-  – Шилмэл улаан тоосгон өрөг өнгөлгөөг горив гарган цэвэр үзэмжтэй хийнэ.
-  – Цоколийг гадна өнгөлгөөний чулуун хавтан нааж өнгөлнө.

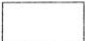
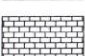
- Гадна тоосгон өнгөлгөөг М100 – ийн шилмэл улаан тоосгоор горив гарган цэвэр үзэмжтэй өрнө.
- Гадна ханын шавардлага хийж гадаргууг сайтар цэвэрлэж технологийн дагуу бэлтгэсний дараа сайн чанарын шавардлага хийж гадна заслалын тодорхойлолтонд заасан өнгөөр зориулалтын будгаар технологийн дагуу будна. Мөн өөр төрлийн орчин үеийн заслалын материалыг технологийн дагуу хэрэглэж болно.
- Цонх, хаалганы загвар, хэмжээг хуудас БА – 16, 17 – д, галын шат ГШ – 1 – ийг хуудас БА – 18 – д үз.
- Хүйтний улиралд гадна заслалын ажлыг хийхийг хориглоно.

 "Gandirs-Od" CO, Lmd, tel. 99081230	Архангай аймаг. Эрдэнэбулган сум. 150 ХҮҮХДИЙН ЦЭЦЭРЛЭГ.			БА
	Захирал	О. Цэдэнбаатар	Нүүр тал. тэнхлэг Y5 –:– Y1.	
Архитектор	Б. Түмэн-Өлзий		үе шат	хуудас
Гүйцэтгэсэн	Б. Түмэн-Өлзий		АЗ	14
			бүх хуудас	30
		ЕГ шифр:	44 / 2010	
		ТГ шифр:		2010 оны 12 – р сар

НҮҮР ТАЛ. тэнхлэг Y1 –:– Y5. М 1 : 100.



Гадна заслалын тодорхойлолт.

- | | | | |
|---|--|---|--|
|  | - Сайн чанарын шавардлага хийж цагаан өнгийн гадна заслалын будгаар будна. |  | - Сайн чанарын шавардлага хийж цагаан өнгийн гадна заслалын будгаар будна. |
|  | - Шилмэл улаан тоосгон өрөг өнгөлгөөг горив гарган цэвэр үзэмжтэй хийнэ. |  | - Цоколийг гадна өнгөлгөөний чулуун хавтан нааж өнгөлнө. |

- Гадна тоосгон өнгөлгөөг М100 – ийн шилмэл улаан тоосгоор горив гарган цэвэр үзэмжтэй өрнө.
- Гадна ханын шавардлага хийх гадаргууг сайтар цэвэрлэж технологийн дагуу бэлтгэсний дараа сайн чанарын шавардлага хийж гадна заслалын тодорхойлолтонд заасан өнгөөр зориулалтын будгаар технологийн дагуу будна. Мөн өөр төрлийн орчин үеийн заслалын материалыг технологийн дагуу хэрэглэж болно.
- Цонх, хаалганы загвар, хэмжээг хуудас БА – 16, 17 – д, галын шат ГШ – 1 – ийг хуудас БА – 18 – д үз.
- Хүйтний улиралд гадна заслалын ажлыг хийхийг хориглоно.

 "Gandirs-Od" CO, Lmd, tel. 99081230	Архангай аймаг, Эрдэнэбулган сум. 150 ХҮҮХДИЙН ЦЭЦЭРЛЭГ.		БА	
	Захирал	О. Цэдэнбаатар	Нүүр тал. тэнхлэг Y1 –:– Y5.	Масштаб: 1 : 100
	Архитектор	Б. Түмэн-Өлзий	ЕГ шифр:	44 / 2010
	Гүйцэтгэсэн	Б. Түмэн-Өлзий	ТГ шифр:	А3 15 30
			2010 оны 12 – р сар	

ЦОНХ.Ц-1.

ЦОНХ.Ц-2.

ЦОНХ.Ц-3.

ЦОНХ.Ц-4.

ЦОНХ.Ц-5.

ЦОНХ.Ц-6.

ЦОНХ.Ц-7б.

ЦОНХ.Ц-7з.

ТОТГОН ГЭГЭЭВЧ. ТГ-1.

ТОТГОН ГЭГЭЭВЧ. ТГ-2.

ЦОНХ.Ц-8.

– Цонх, тагтны хаалгыг хуванцар эдлэхүүнээр вакуум шиллэгээтэйгээр битүүмжлэл сайтай резин жийргэвчтэйгээр өгөгдсөн загвар, хэмжээгээр салхижуулалтын нээлхийтэйгээр захиалж хийлгэн угсарна.

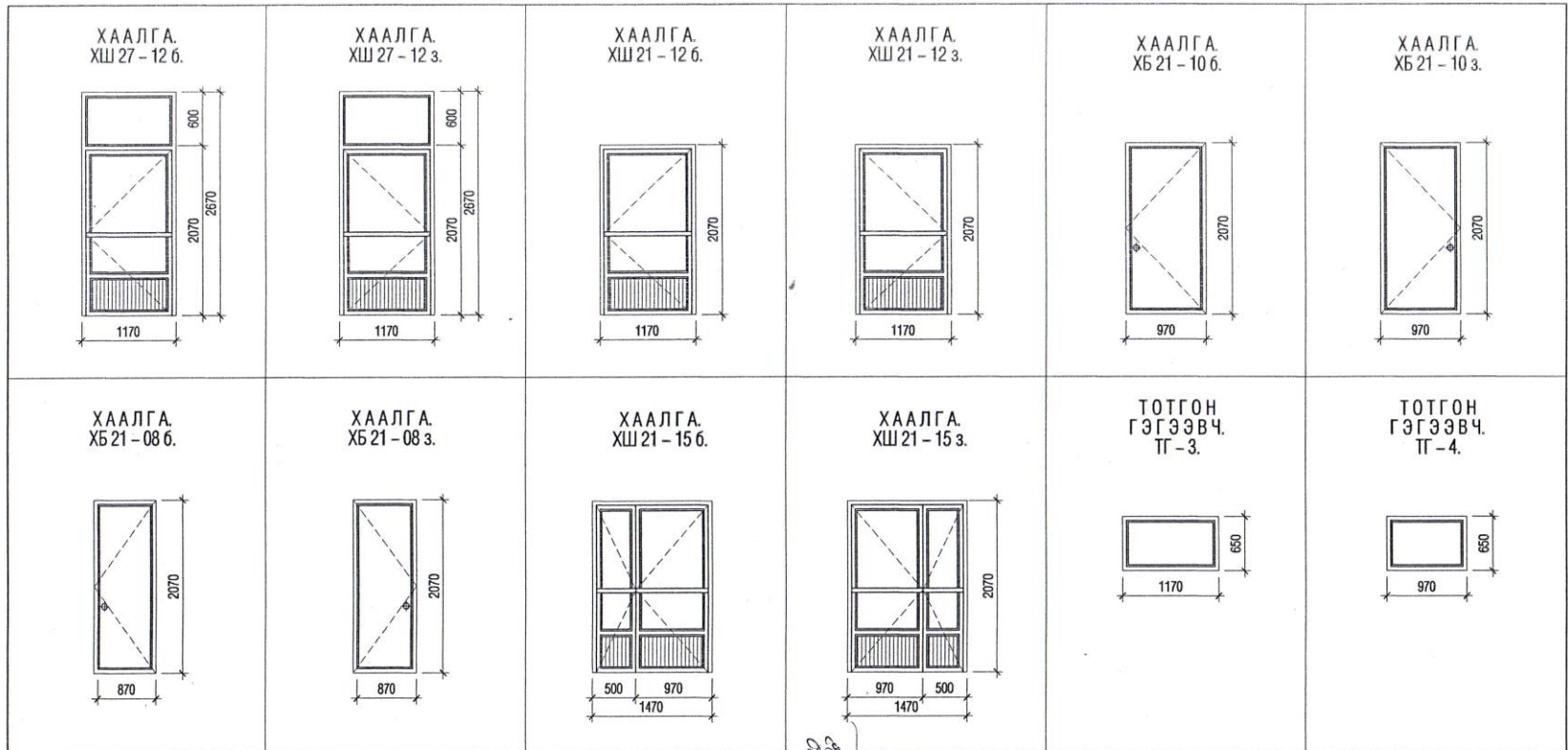
– Угсралтын үед цонхны ханатай уулзах амалгааг сайтар чигжээс хийж заслалын ажлыг хийнэ.

Говьсүмбэр аймэг Сүмбэр айм

Архангай аймаг, Эрдэнэбулган сум.
150 ХҮҮХДИЙН ЦЭЦЭРЛЭГ.

Марк	Тэмдэглэгээ	Нэр	Тоо ширхэг			Тайлбар
			баруун	зүүн	бүгд	
Ц-1		ЦОНХ Ц 18-18	44	-	44	
Ц-2		ЦОНХ D=18	2	-	2	
Ц-3		ЦОНХ Ц 18-09	2	-	2	
Ц-4		ЦОНХ Ц 18-08	2	-	2	
Ц-5		ЦОНХ Ц 18-06	2	-	2	
Ц-6		ЦОНХ Ц 15-09	2	-	2	
Ц-7		ТАГТНЫ ХААЛГА ТХ 26-09	1	1	2	
Ц-8		ЦОНХ Ц 35-21	2	-	2	
ТГ-1		Тотгон гэгээвч ТГ 06-18	9	-	9	
ТГ-2		Тотгон гэгээвч ТГ 06-12	14	-	14	

 "Gandirs-Od" CO, Ltd. ҮЛ, 99081230	Захирагч	О.Цэндэвбат	Цонхны загвар, хэмжээ, марк, түүвэр.	Масштаб: 1:50		
	Ариунтөгс	Б.Түвшин-Өлзий		Үе шат	хуудас	бүх хуудас
	Гүйцэтгэсэн	Б.Түвшин-Өлзий	ЕГ шифр:	44/2010	A3 16 30	
			ТГ шифр:		2010 оны 12 - р сар	



ХААЛГАНЫ МАРК, ТҮҮВЭР

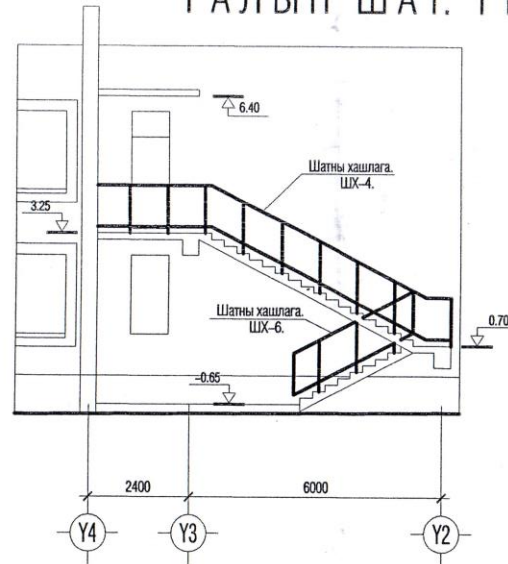
Марк	Тэмдэглэгээ	Нэр	тоо ширхэг			тайлбар
			баруун	зүүн	бүгд	
1		ХААЛГА ХШ 27-12	2	2	4	
2		ХААЛГА ХШ 21-12	2	3	5	
3		ХААЛГА ХБ 21-10	26	18	44	
4		ХААЛГА ХБ 21-08	4	6	10	
5		ХААЛГА ХШ 21-15	2	3	5	
ТГ-3		Тотгон гэгээвч ТГ 06-12	-	2	2	
ТГ-4		Тотгон гэгээвч ТГ 06-10	-	2	2	

Товчлол: 2010 оны 12 сар
Бод. 1972003
Б.Түмэн-Өлзий
Б.Түмэн-Өлзий
Б.Түмэн-Өлзий

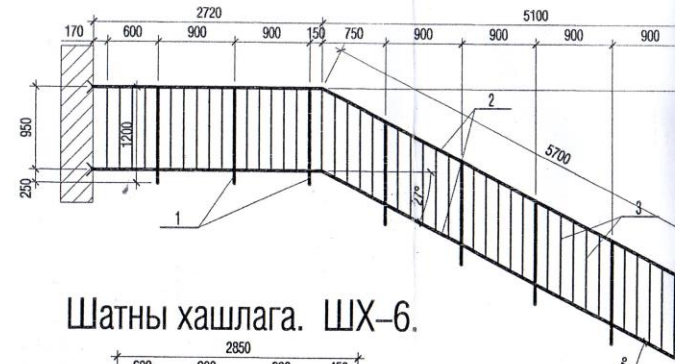
- Гадна орцын хаалга, тотгон гэгээвч ТГ - 3, 4 - ийг хуванцар эдлэхүүнээр вакуум шиллэгээтэйгээр, гал тогооны арын туслах орцын болон дулааны зангилгааны өрөөний хаалгыг хуванцар эдлэхүүнээр битүү самбар бүхий дулаалгатайгаар, бусад дотор хаалгануудыг сайтар хатаасан модон материалаар босгоггүйгээр өгөгдсөн загвар, хэмжээгээр захиалж хийлгэн угсарна.

 "Gandirs-Od" CO, Lmd, tel. 99081230		Архангай аймаг, Эрдэнэбулган сум. 150 ХҮҮХДИЙН ЦЭЦЭРЛЭГ.		БА	
		Захирагч О.Цэдэнбилэг Архитектор Б.Түмэн-Өлзий Гүйцэтгэсэн Б.Түмэн-Өлзий	Хаалганы загвар, хэмжээ, марк, түүвэр. ЕГ шифр: 44 / 2010 ТГ шифр:	Масштаб: 1:50 үе шат хуудас бүх хуудас А3 17 30 2010 оны 12 - р сар	

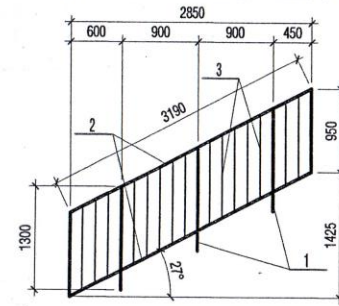
ГАЛЫН ШАТ. ГШ-1.



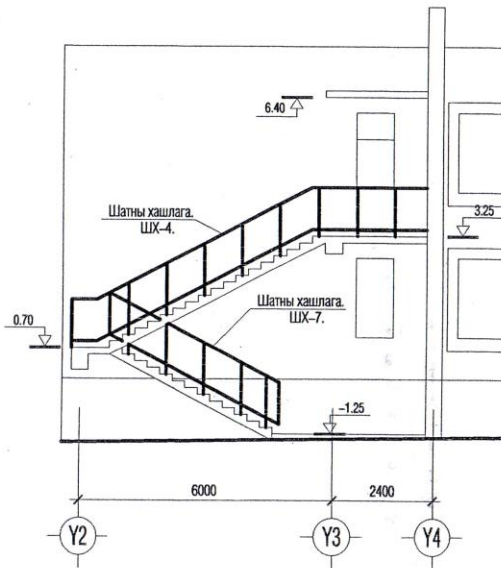
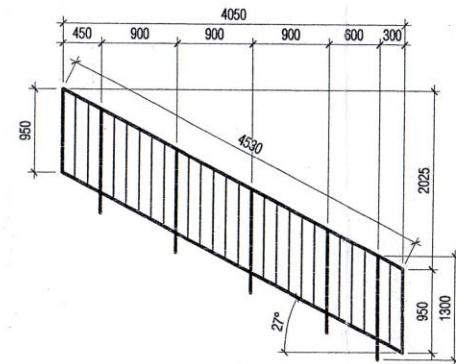
Шатны хашлага. ШХ-4.



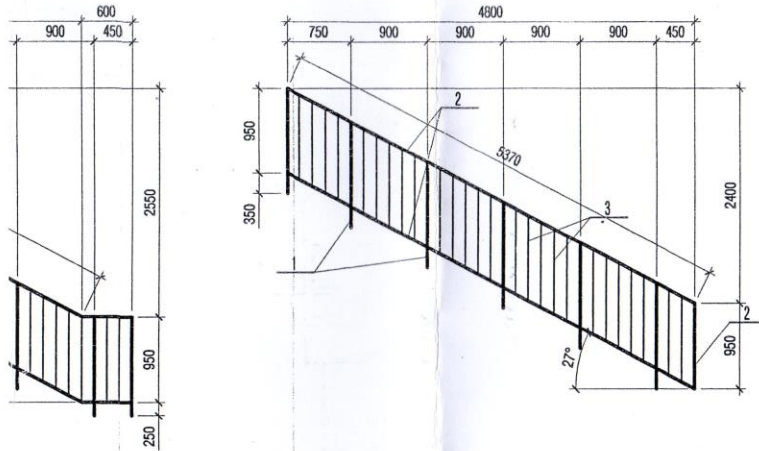
Шатны хашлага. ШХ-6.



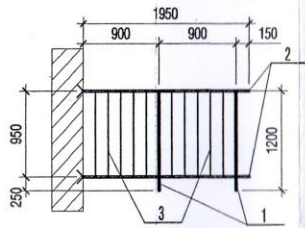
Шатны хашлага. ШХ-7.



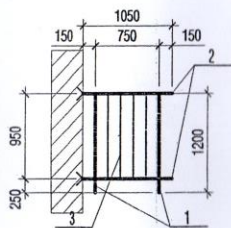
Шатны хашлага. ШХ-5.



Шатны хашлага. ШХ-8.



Шатны хашлага. ШХ-9.



- Галын шатны төмөр хашлагуудыг гагнаж бэлтгэсний дараа цутгамал төмөр шатны талбай, гишгүүрт суулгасан шигтгээ төмөрт гагнаж бэхлэх буюу хэрэв шигтгээ төмөр байхгүй тохиолдолд газар дээр нь ерөмдөж нүхлээд гилз суулгаж бэхлэнэ.
- Гагнаасыг Э-42 маркийн электродоор ганах ба гагнаасны өндөр $h_{шв} = 4$ мм байна.
- Гагнаасуудыг зүлгэж цэвэрлэсний дараа төмөр эдлэхүүнүүдийг төмрийн будгаар 2 дахин будна.

Төвхмтээр элснэг сүмээр сүм

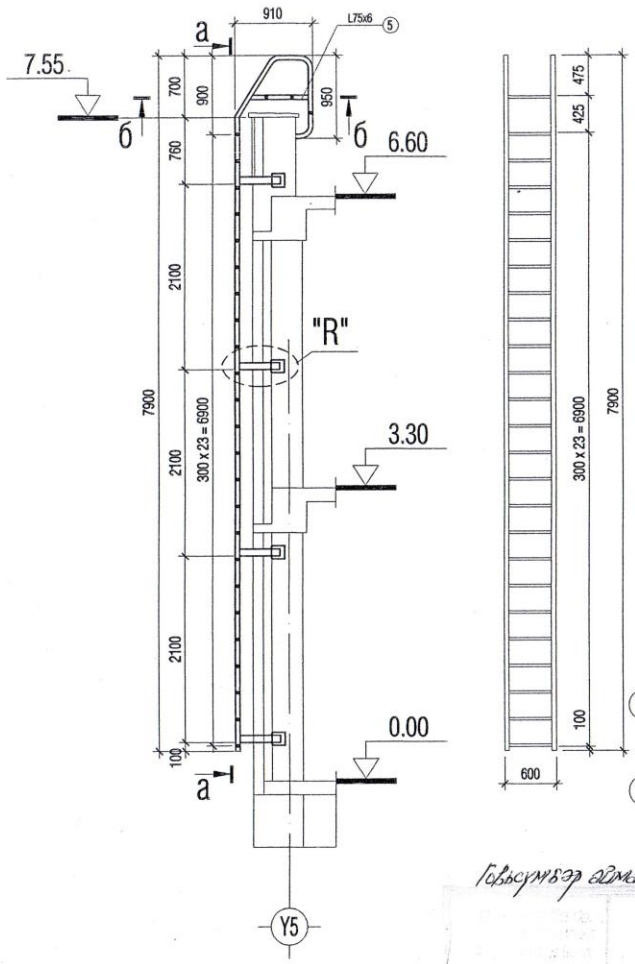
*Бод. Г. Т. Р. О. В.
Элснэг. Т. Р. О. В. О. В.
Элснэг. Т. Р. О. В. О. В.*

ГШ-1 ШАТНЫ ХАШЛАГЫН МАТЕРИАЛЫН ТҮҮВЭР.

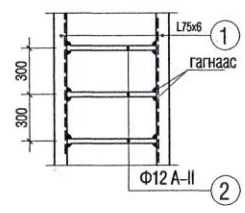
д/д	Тэмдэглэгээ	Нэр	Тоо /шир/	Нэгж жин кг	Нийт жин кг	Тайлбар
		Шатны хашлага. ШХ-4.	2	137.10	274.20	
1		Гулуус төмөр $\varnothing 20 \times 20$ L = 1200мм	10	3.77	37.68	
2		Бүс төмөр $- 40 \times 5$ L = 9700 мм	2	15.23	30.46	
3		Арматур $d = 16$ L = 950 мм	46	1.499	68.95	
		Шатны хашлага. ШХ-5	2	81.83	163.66	
1		Гулуус төмөр $\varnothing 20 \times 20$ L = 1300мм	6	4.08	24.49	
2		Бүс төмөр $- 40 \times 5$ L = 11.70 у/м	1	18.37	18.37	
3		Арматур $d = 16$ L = 950 мм	26	1.499	38.97	
		Шатны хашлага. ШХ-6	1	47.71	47.71	
1		Гулуус төмөр $\varnothing 20 \times 20$ L = 1300мм	3	4.08	12.24	
2		Бүс төмөр $- 40 \times 5$ L = 8.28 у/м	1	12.99	12.99	
3		Арматур $d = 16$ L = 950 мм	15	1.499	22.48	
		Шатны хашлага. ШХ-7	1	69.08	69.08	
1		Гулуус төмөр $\varnothing 20 \times 20$ L = 1300мм	5	4.08	20.40	
2		Бүс төмөр $- 40 \times 5$ L = 10.96 у/м	1	17.20	17.20	
3		Арматур $d = 16$ L = 950 мм	21	1.499	31.48	
		Шатны хашлага. ШХ-8	2	28.65	57.30	
1		Гулуус төмөр $\varnothing 20 \times 20$ L = 1200мм	2	3.77	7.54	
2		Бүс төмөр $- 40 \times 5$ L = 1950 мм	2	3.06	6.12	
3		Арматур $d = 16$ L = 950 мм	10	1.499	15.00	
		Шатны хашлага. ШХ-9	2	16.83	33.67	
1		Гулуус төмөр $\varnothing 20 \times 20$ L = 1200мм	2	3.77	7.54	
2		Бүс төмөр $- 40 \times 5$ L = 1050 мм	2	1.65	3.30	
3		Арматур $d = 16$ L = 950 мм	4	1.499	6.00	

 "Gandirs-Od" CO, Ltd. tel. 99081230	Архангай аймаг. Эрдэнэбулган сум. 150 ХҮҮХДИЙН ЦЭЦЭРЛЭГ.			БА	
	Захирал	О. Цэдэнбаатар	Галын шат. ГШ-1.		Масштаб: 1 : 100
	Архитектор	Б. Түмэн-Өлзий	Шатны хашлага ШХ-4 :- ШХ-9	үе шат	жуудас
	Гүйцэтгэсэн	Б. Түмэн-Өлзий	ЕГ шифр: 44 / 2010	АЗ	18 30
		ТГ шифр:	2010 оны 12 – р сар		

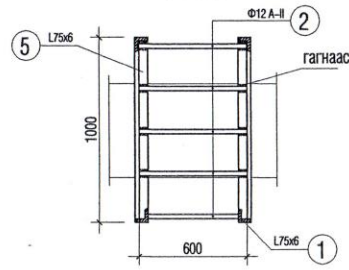
ГАЛЫН ШАТ. ГШ-2.



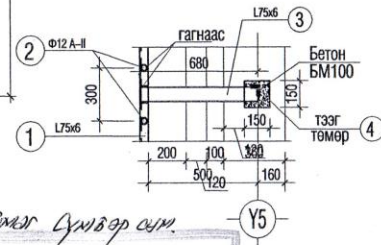
а-а



б-б



Хэсэглэл "R"



Говьсүмбэр аймгаар Сүмбэр сум.

Сэд 10/2013
Э. Цэдэнбаатар
Б. Түмэн-Өлзий
Гүйцэтгэсэн
Шалгасан

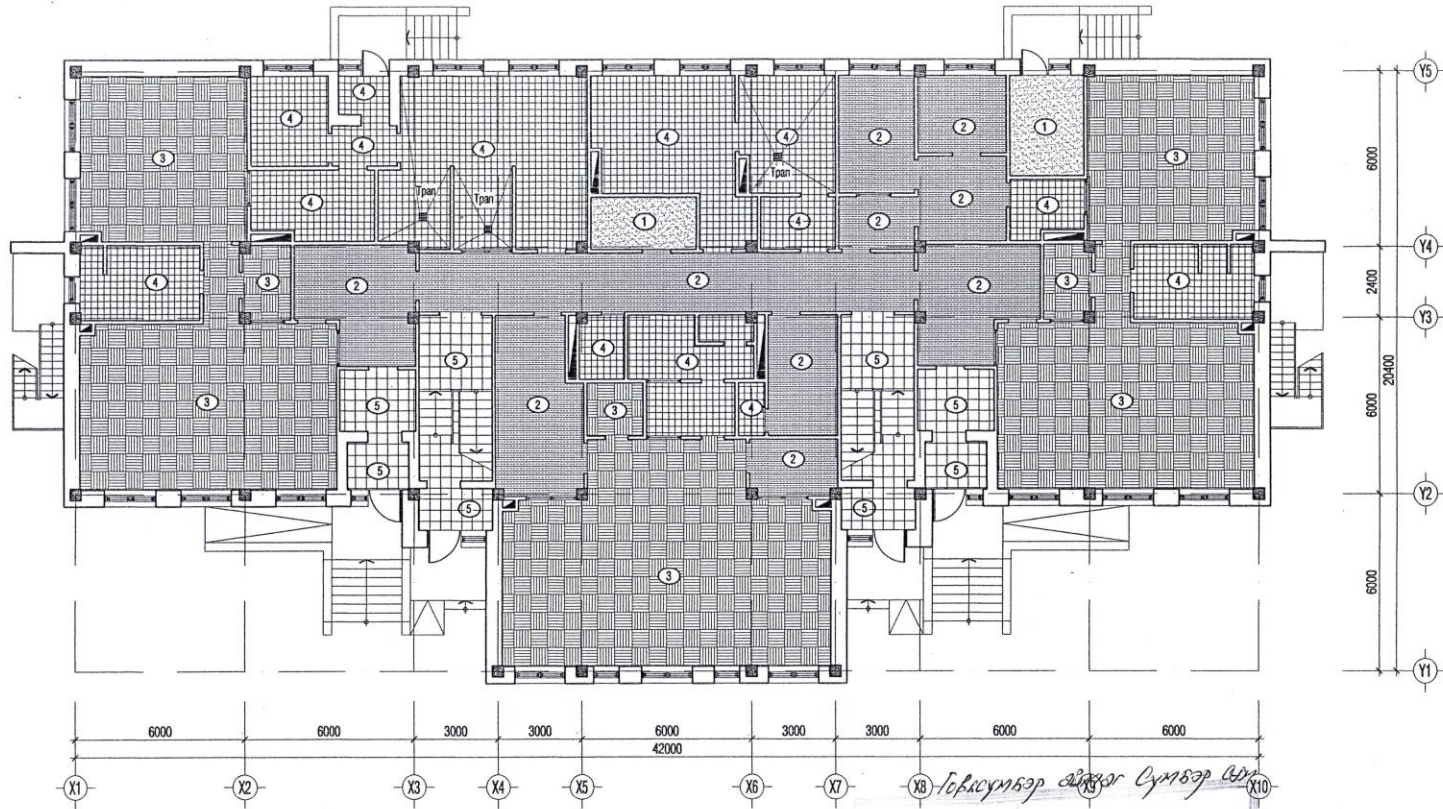
ГШ-2 ШАТНЫ ХАШЛАГЫН МАТЕРИАЛЫН ТҮҮВЭР.

д/д	Тэмдэглэгээ	Нэр	Тоо /шир/	Нэгж жин кг	Нийт жин кг	Тайлбар
		Галын шат. ГШ-2.	1	50.67	202.68	
1		Булан төмөр L.75 x 6 L=10.0 у/м	2	70.65	141.30	
2		Арматур d=12 A II L=600 мм	27	0.53	14.38	
3		Булан төмөр L.75 x 6 L=680 мм	8	4.80	38.43	
4		Булан төмөр L.75 x 6 L=275 мм	8	1.94	15.54	
5		Булан төмөр L.75 x 6 L=1000 мм	2	7.06	14.13	

- Гагнаасыг Э-42 маркийн электродоор ганах ба гагнаасны өндөр h шв = 4 мм байна.
- Бүх нүхний d = 15 мм байна.
- Төмөр эдлэхүүнүүдийг төмрийн будгаар 2 дахин будна.

Архангай аймаг, Эрдэнэбулган сум. 150 ХҮҮХДИЙН ЦЭЦЭРЛЭГ.				БА	
Захирал	О. Цэдэнбаатар	Галын шат. ГШ-2.		Масштаб: 1:100	
Архитектор	Б. Түмэн-Өлзий	үе шат	хуудас	бүх хуудас	
Гүйцэтгэсэн	Б. Түмэн-Өлзий	ЕГ шифр:	44/2010	A3	19 30
tel. 99081230		ТГ шифр:		2010 оны 12 - р сар	

1-Р ДАВХРЫН ШАЛНЫ БАЙГУУЛАЛТ. М1:150.



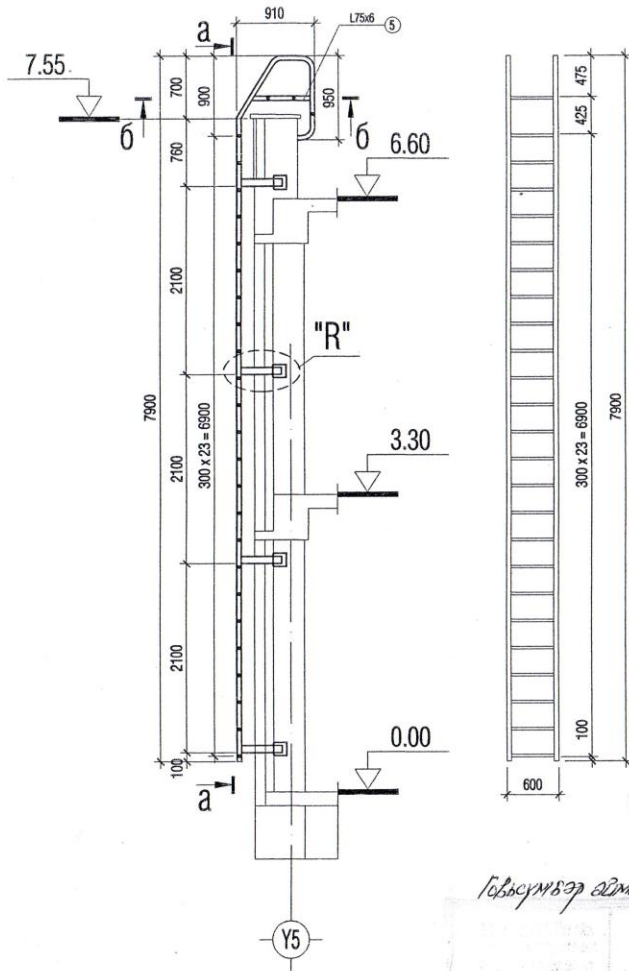
- 1 - р давхрын байгуулалт, өрөөний болон шалны тодорхойлолтыг хуудас БА - 3, 5, 22 - д үз.
- 1 - р давхрын шалны бетон балтгал дээр нягтруулсан хөрсөн дээр нийтэд нь хүрэмн хайргаар 20 см зузаантайгаар асгаас хийж дулаалж өгнө.
- Ариун цэврийн болон шүршүүрийн өрөөний шалны түвшинг бусад харьцаж буй шалны түвшингөөс 20 мм нам дор хийж ба ус тусгаарлагчийг технологийн дагуу хийж өгнө. Халуун цех, ариутгал, угаалгын өрөөний шалны налуу трап руу 1 = 0.02 % байна.
- Шалны ажлыг хийхээс өмнө шал доорхи дулаалга, цахилгаан сатехникийн утсралтын ажлыг хийж дуусгасан байх шаардлагатай.

Гүйцэтгэсэн
Шалтасан

Бод Төрөлс
О. Цэдэнбаатар
Б. Түмэн-Өлзий

 "Gandirs-Od" CO, Ltd, tel. 99081230	Архангай аймаг, Эрдэнэбулган сум. 150 ХҮҮХДИЙН ЦЭЦЭРЛЭГ.		БА
	Захирал О. Цэдэнбаатар Архитектор Б. Түмэн-Өлзий Гүйцэтгэсэн Б. Түмэн-Өлзий	1 - р давхрын шалны байгуулалт.	Масштаб: 1 : 150 үе шат хуудас бүр хуудас А3 20 30 2010 оны 12 - р сар
	ЕГ шифр: 44/2010 ТГ шифр:		

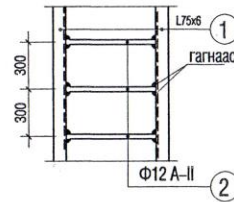
ГАЛЫН ШАТ. ГШ-2.



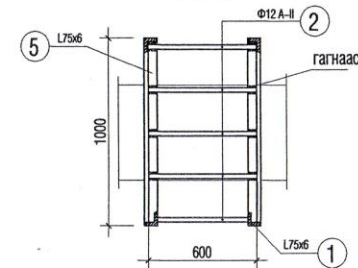
ГШ-2 ШАТНЫ ХАШЛАГЫН МАТЕРИАЛЫН ТҮҮВЭР.

Д/д	Тэмдэглэгээ	Нэр	Тоо /шир/	Нэгж жин кг	Нийт жин кг	Тайлбар
		Галын шат. ГШ-2.	1	50.67	202.68	
1		Булан төмөр L.75x6 L=10.0 улм	2	70.65	141.30	
2		Арматур d=12 A-II L=600 мм	27	0.53	14.38	
3		Булан төмөр L.75x6 L=680 мм	8	4.80	38.43	
4		Булан төмөр L.75x6 L=275 мм	8	1.94	15.54	
5		Булан төмөр L.75x6 L=1000 мм	2	7.06	14.13	

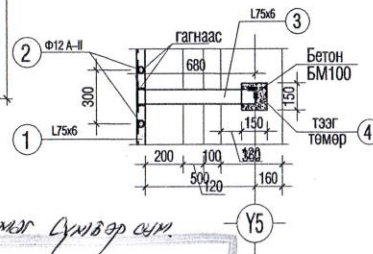
а-а



б-б



Хэсэглэл "R"

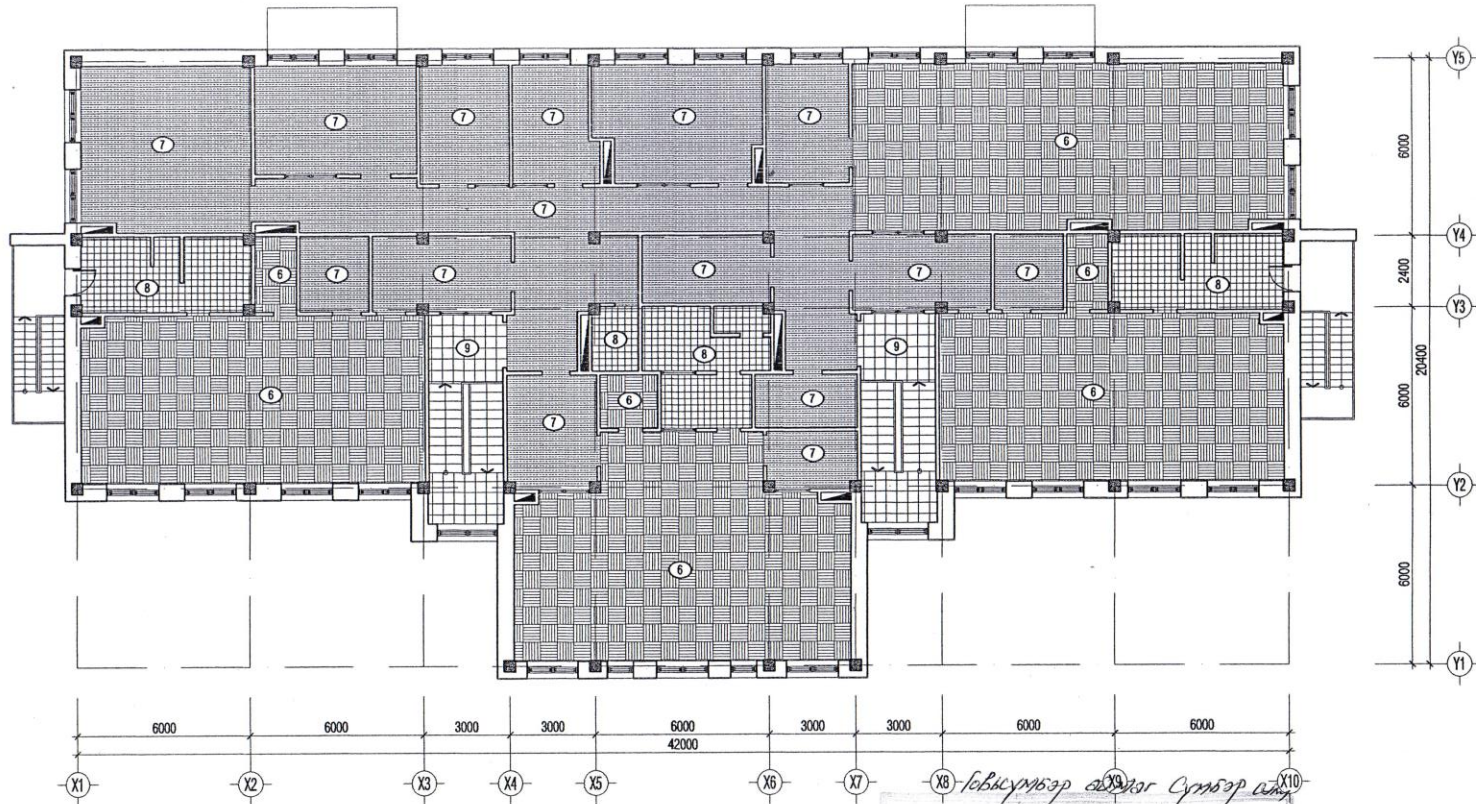


- Гагнаасыг Э-42 маркийн электродоор ганах ба гагнаасны өндөр h шв = 4 мм байна.
- Бүх нүхний d = 15 мм байна.
- Төмөр эдлэхүүнүүдийг төмрийн будгаар 2 дахин будна.

Говьсүмбэр аймгийн Сүмбэр сум.
 2013.07.10
 Шалтсан

Архангай аймаг, Эрдэнэбулган сум. 150 ХҮҮХДИЙН ЦЭЦЭРЛЭГ.				БА	
Захирал	О. Цэдэнбаатар	Галын шат. ГШ-2.	Масштаб: 1 : 100		
Архитектор	Б. Түмэн-Өлзий	ЕГ шифр:	44 / 2010	үе шал	хуудас
Гүйцэтгэсэн	Б. Түмэн-Өлзий	ТТ шифр:		А3	19 30
tel. 99081230				2010 оны 12 - р сар	

2-Р ДАВХРЫН ШАЛНЫ БАЙГУУЛАЛТ. М1:150.



- 2 - р давхрын байгуулалт, ерөөний болон шалны тодорхойлолтыг хуудас БА - 4, 5, 22 - д үз.
- Ариун цэврийн болон шүршүүрийн ерөөний шалны түвшинг бусад харьцаж буй шалны түвшингөөс 20 мм нам дор хийж ба ус тусгаарлагчийг технологийн дагуу хийж өгнө.
- Шалны ажлыг хийхээс өмнө шал доорхи дулаалга, цахиургаан сантехникийн угсралтын ажлыг хийж дуусгасан байх шаардлагатай.

Борлуулсан
 Гүйцэтгэсэн
 Шалгасан
 2013.07.17
 Б.Түмэн-Өлзий

 "Gandirs-Od" CO, Ltd, tel. 99081230	Архангай аймаг. Эрдэнэбулган сум. 150 ХҮҮХДИЙН ЦЭЦЭРЛЭГ.			БА		
	Захирал	О.Цэдэнбаатар	2 - р давхрын шалны байгуулалт.	Масштаб: 1 : 150		
	Архитектор	Б.Түмэн-Өлзий		үе шал	жуудас	бүх хуудас
	Гүйцэтгэсэн	Б.Түмэн-Өлзий	ЕГ шифр:	44 / 2010	A3	21
		ТГ шифр:		2010 оны 12 - р сар		

1-Р ДАВХРЫН ШАЛНЫ ТОДОРХОЙЛОЛТ.					2-Р ДАВХРЫН ШАЛНЫ ТОДОРХОЙЛОЛТ.						
Байгуулалт дахь өрөөний дугаар	Шалны төрөл	Шалны хийц	Шалны бүтэц түүний зузаан /мм/	Талбай м ²	Байгуулалт дахь өрөөний дугаар	Шалны төрөл	Шалны хийц	Шалны бүтэц түүний зузаан /мм/	Талбай м ²		
0	1	2	3	4	0	1	2	3	4		
1-Р ДАВХАР	33, 27,	1		Бетон шал M200 – 40 мм Бетон бэлтгэл M100 – 80 мм Шал доорхи дулаалга хүрмэн чулуун хайрга – 200 мм Нягтруулсан хөрс	15.65	2-Р ДАВХАР	37, 40, 42, 45, 47,	6		Зүймэл модон шал – 8 мм /зориулалтын зөөлөвч дэвсэнэ/ Тэгшилгээ цемент. зуурмаг M150 – 40 мм Цутгамал төмөр бетон хучилт – 150 мм	306.18
	03, 10, 11, 13, 16, 28, 29, 30, 31,	2		Хулдаасан шал – 3 мм /зориулалтын цавуугаар наана/ Тэгшилгээ цемент. зуурмаг M150 – 40 мм Бетон бэлтгэл M100 – 80 мм Шал доорхи дулаалга хүрмэн чулуун хайрга – 200 мм Нягтруулсан хөрс	132.00		35, 36, 38, 41, 43, 47, 48, 50, 51, 52	7		Хулдаасан шал – 3 мм /зориулалтын цавуугаар наана/ Тэгшилгээ цемент. зуурмаг M150 – 40 мм Цутгамал төмөр бетон хучилт – 150 мм	241.74
	04, 05, 07, 12, 15,	3		Зүймэл модон шал – 8 мм /зориулалтын зөөлөвч дэвсэнэ/ Тэгшилгээ цемент. зуурмаг M150 – 40 мм Бетон бэлтгэл M100 – 80 мм Шал доорхи дулаалга хүрмэн чулуун хайрга – 200 мм Нягтруулсан хөрс	265.54		39, 44, 46,	8		Керамик хавтанцар шал – 10 мм Цементэн зуурмаг M150 – 15 мм Ус тусгаарлагч 1 үе гидроизол халуун хар тосоор наана Цементэн зуурмаг M150 – 15 мм Цутгамал төмөр бетон хучилт – 150 мм	47.78
	06, 14, 17, 18, 19, 20, 21, 22, 23, 24, 25, 26, 32,	4		Керамик хавтанцар шал – 10 мм Цементэн зуурмаг M150 – 20 мм Ус тусгаарлагч 1 үе гидроизол халуун хар тосоор наана Цементэн зуурмаг M150 – 20 мм Бетон бэлтгэл M100 – 80 мм Шал доорхи дулаалга хүрмэн чулуун хайрга – 200 мм Нягтруулсан хөрс	152.76		06, 14, 17, 18, 19, 20, 21, 22, 23, 24, 25, 26, 32,	9		Керамик хавтанцар шал – 10 мм Цементэн зуурмаг M150 – 15 мм Цутгамал төмөр бетон хучилт – 150 мм	20.98
	01, 02, 08, 09	5		Чулуун хавтанцар шал – 20 мм Цементэн зуурмаг M150 – 20 мм Бетон бэлтгэл M100 – 80 мм Шал доорхи дулаалга хүрмэн чулуун хайрга – 200 мм Нягтруулсан хөрс	54.94		<ul style="list-style-type: none"> - 1, 2-р давхрын шалны байгуулалтыг хуудас БА – 20, 21 – д үз. - 1 – р давхрын шалны бетон бэлтгэл доор нягтруулсан хөрсөн дээр нийтэд нь хүрмэн хайргаар 20 см зузаантайгаар асгаас хийж дулаалж өгнө. - Ариун цэврийн болон шүршүүрийн өрөөний шалны түвшинг бусад харьцаж буй шалны түвшингөөс 20 мм нам дор хийх ба ус тусгаарлагчийг технологийн дагуу хийж өгнө. Халуун цех, ариутгал, угаалгын өрөөний шалны налуу трап руу $i = 0.02\%$ байна. - Шалны ажлыг хийхээс өмнө шал доорхи дулаалга, цахилгаан сантехникийн угсралтын ажлыг хийж дуусгасан байх шаардлагатай. - Шалны хий, бүтэцийг Сери 02 – 5. выпуск 1, 3 – ийн дагуу сонгов. 				

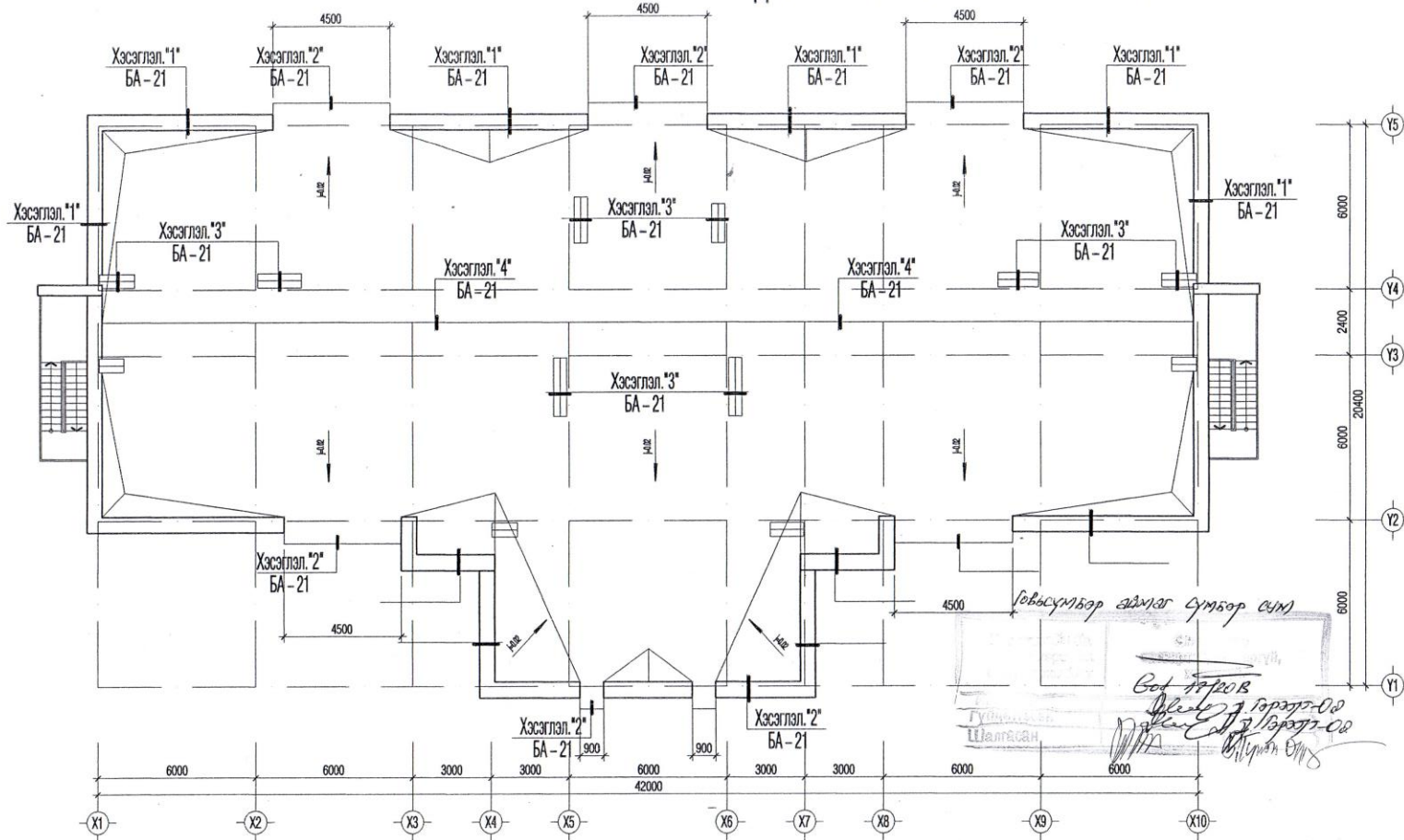
Говьсүмбэр аймаг Сүмбэр сум

Говьсүмбэр аймаг Сүмбэр сум

Говьсүмбэр аймаг Сүмбэр сум

Архангай аймаг. Эрдэнэбулган сум.				БА	
150 ХҮҮХДИЙН ЦЭЦЭРЛЭГ.				Шалны тодорхойлолт.	
Захирал	О. Цэдэнбаатар	Архитектор	Б. Түмэн-Өлзий	Масштаб: 1 : 100	
Гүйцэтгэсэн	Б. Түмэн-Өлзий	ЕГ шифр:	44 / 2010	үе шат	хуудас
т/г. 99081230		ТГ шифр:		А3	22
				30	2010 оны 12 – р сар

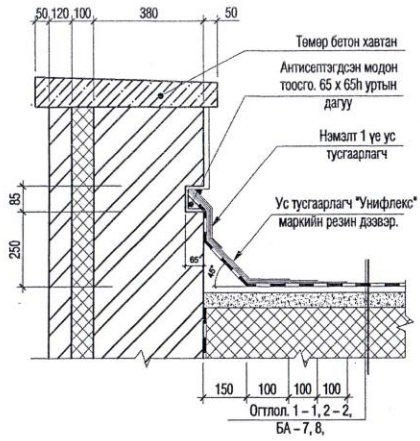
ДЭЭВЭРИЙН БАЙГУУЛАЛТ. М 1:150.



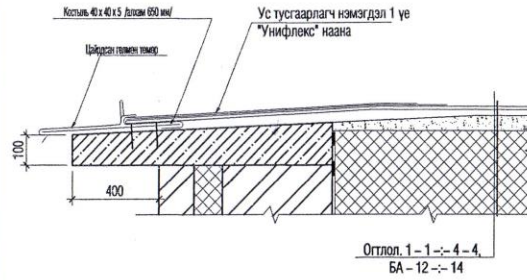
- Дээврийн ажлыг хийхээс өмнө дээвэрт гарах сантехник, салхивчийн яндан хоолой, аянга зайлуулагч, радио, теле антенны угсралтын ажлыг бүрэн дуусгасан байх шаардлагатай.
- Дээврийн бүтэцийг Огтлол 1 - 1 - 3 - 3 - д / Хуудас БА - 8, 9, 10 / үзүүлсэн бөгөөд дээврийн ус тусгаарлагч үеийг наах бэлтгэл үе цементэн зуурмаган тэгшилгээг хийхдээ хоорондоо халалт, тэлэлтийн заадастай 6 х 6 м хавтгай дөрвөлжин хэсгүүд болгон цутгах ба заадас дээр 10 см өргөнтэй нэмэгдэл 1 үе ус тусгаарлагчийн нааж өгнө.
- Дээврийн хийц, бүтэц, уулзвар хэсэглэлүүдийг "ТЕХНОНИКОЛЬ" компани болон "Салхижуулалтгүй хавтгай дээврийн хэсэглэл." Серти Г. 264 - 1. хэвэл, 1 - ийн дагуу сонгон авсан болно. Хэсэглэл "1" -- "5" - ийг хуудас БА - 21 - д үз.
- Угсралтын үед ус тусгаарлагч "Унифлекс" маркийн уян резинийг технологийн дагуу чанартай нааж хийх шаардлагатай.

 "Gandirs-Od" CO, Ltd. Тел. 99081230	Архангай аймаг. Эрдэнэбулган сум. 150 ХҮҮХДИЙН ЦЭЦЭРЛЭГ.		БА	
	Захирал	О.Цэдэнбаатар	Дээврийн байгуулалт.	
	Архитектор	Б.Түмэн-Өлзий		
	Гүйцэтгэсэн	Б.Түмэн-Өлзий	ЕГ шифр:	44 / 2010
		ТГ шифр:		Масштаб: 1 : 150 үе шал зурагс бүх хуудас АЗ 23 30 2010 оны 12 - р сар

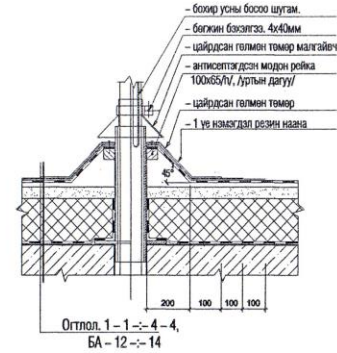
ХЭСЭГЛЭЛ "1".



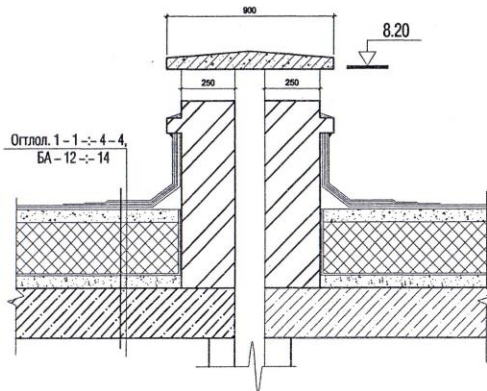
ХЭСЭГЛЭЛ "2".



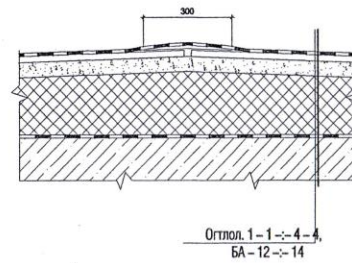
ХЭСЭГЛЭЛ "5".



ХЭСЭГЛЭЛ "3".



ХЭСЭГЛЭЛ "4".

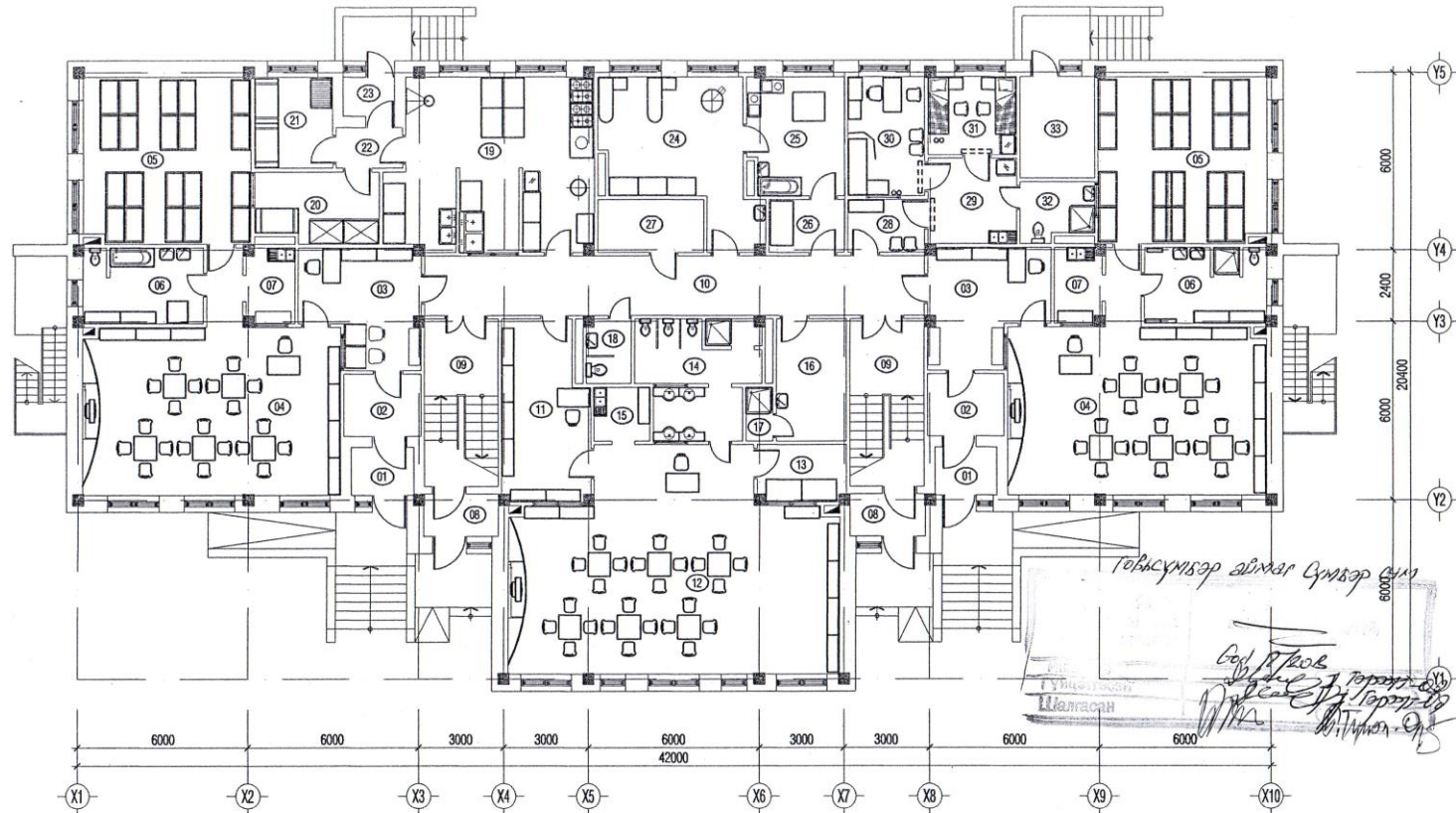


- Дээрийн байгуулалтыг хуудас БА-23 - д үз.
- Дээрийн бүтэцийг Огтлол 1-1--3-3 - д / Хуудас БА-8, 9, 10 / үзүүлсэн бөгөөд дээрийн ус тусгаарлагч үеийг наах бэлтгэл үе цементэн зуурмаган тэгшилгээг хийхдээ хоорондоо халалт, тэлэлтийн заадастай 6 x 6 м хавтгай дөрвөлжин хэсгүүд болгон цутгах ба заадас дээр 10 см өргөнтэй нэмэгдэл 1 үе ус тусгаарлагчийн нааж өгнө.
- Дээрийн хийц, бүтэц, уулзвар хэсэглэлүүдийг "ТЕХНОНИКОЛЬ" компани болон "Салижоулалтгүй хавтгай дээрийн хэсэглэл." Серг Г. 264 - 1. хэвлэл. 1 - ийн дагуу сонгон авсан болно.
- Дээвэрт гарах бохир усны болон бусад яндан хоолойг Хэсэглэл "5" - д үзүүлсний дагуу хийнэ.
- Угсралтын үед ус тусгаарлагч "Унифлекс" маркийн уян резинийн технологийн дагуу чанартай нааж хийх шаардлагатай.

Гарш 10/12/03
 Шалт 7.10.2012-08
 Д.С.С. 17.10.2012-08
 Д.С.С. 17.10.2012-08

 "Gandirs-Od" CO, Ltd, tel. 99061230	Архангай аймаг. Эрдэнэбулган сум. 150 ХҮҮХДИЙН ЦЭЦЭРЛЭГ.		БА
	Захирал О. Цэдэнбаатар Архитектор Б. Түмэн-Өлзий Гүйцэтгэсэн Б. Түмэн-Өлзий	Дээрийн хэсэглэл. "1", "2", "3", "4", "5". ЕГ шифр: 44/2010 ТГ шифр:	Масштаб: 1 : 150 үе шат хуудас бүх хуудас АЗ 24 30 2010 оны 12 -р сар

1-Р ДАВХРЫН ТЕХНОЛОГИЙН БАЙГУУЛАЛТ. М1:150.



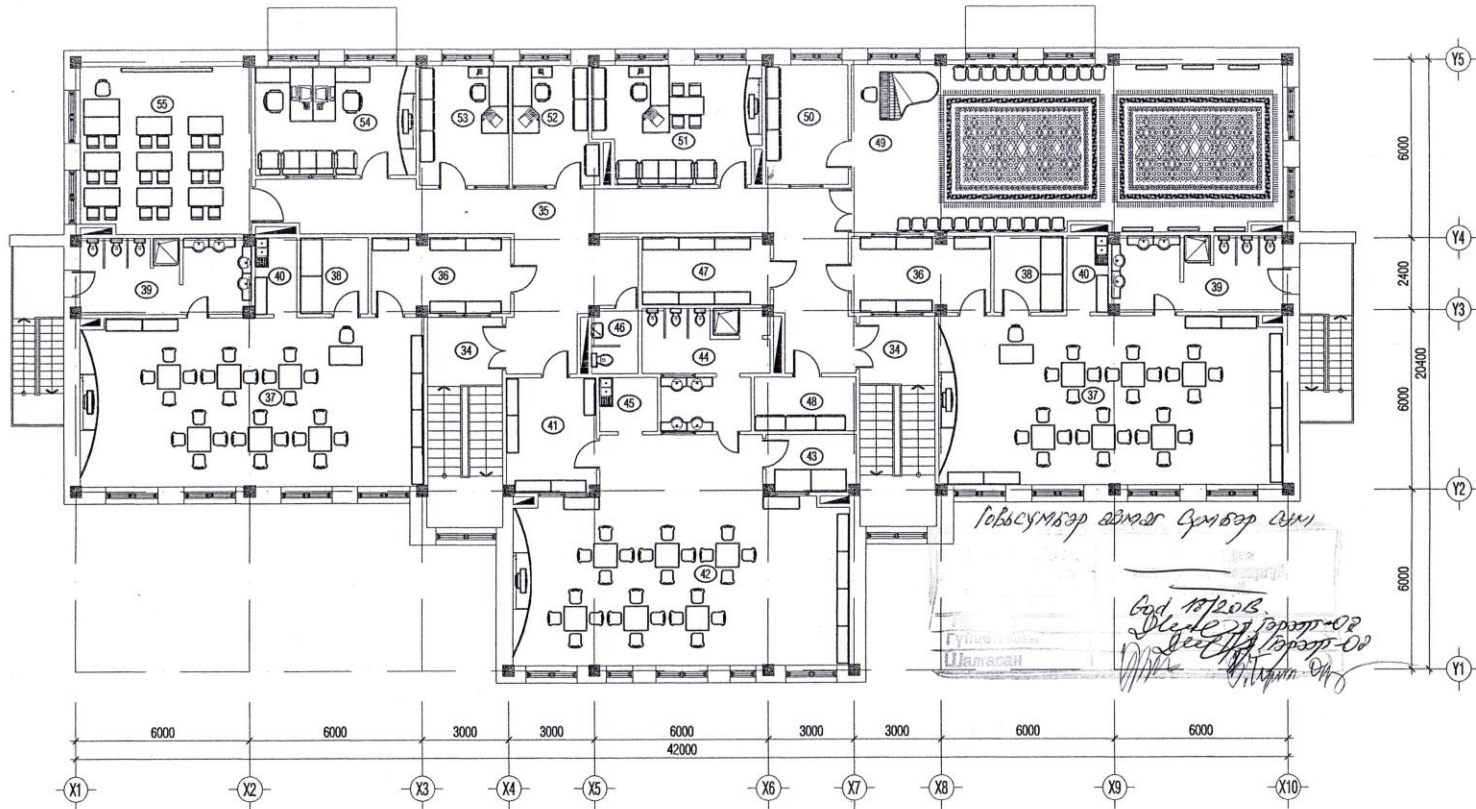
1-Р ДАВХРЫН ӨРӨӨНИЙ ТОДОРХОЙЛОЛТ

д/д	ӨРӨӨНИЙ НЭР	Талбай м.2.	10	Хөнгөл	35.20	21	Хүнсний ногооны агуулах	8.53	32	Шуруур, ариун цэврийн өрөө	4.91	
01	Гонх	3.46 x 2	6.96	11	Хувцас солих өрөө	17.69	22	Хөнгөл	3.22	33	Дулааны зангиааны өрөө	9.05
02	Халийн өрөө	5.62 x 2	11.24	12	Цадрасгийн бага бүлгийн өрөө	77.32	23	Гонх	2.35			
03	Хувцас солих өрөө	15.12 x 2	30.24	13	Уулзлагын хөнгөл, давсгарийн агуулах	5.94	24	Цагаан хэрэглэн хатаалга, идүүдлэгийн өрөө	23.54			
04	Яслийн бага, дунд бүлгийн өрөө	54.74 x 2	109.48	14	Ариун цэврийн өрөө	15.07	25	Цагаан хэрэглэн угаалгын өрөө	13.38			
05	Уулзлагын өрөө	33.37 x 2	66.74	15	Буфет	3.56	26	Бойр цагаан хэрэглэн хуузан авах өрөө	4.75			
06	Ариун цэврийн өрөө	10.64 + 10.76	21.40	16	Ажилчдын хувцас солих өрөө	10.15	27	Цахилгаан самбарын өрөө	6.60			
07	Буфет	4.22 x 2	8.44	17	Шуруурийн өрөө	1.71	28	Тусгаарлах хөнгөл	4.78			
08	Гонх	3.73 x 2	7.46	18	Ажилчдын ариун цэврийн өрөө	3.39	29	Хуузан авах өрөө	8.98			
09	Шалы хөнгөл	14.64 x 2	29.28	19	Халуун цех, болтал, сав угаалгын өрөө	40.40	30	Эмчийн үзэлгэйн өрөө	10.81			
				20	Хуурай хүнс, махан бүтээгдэхүүний агуулах	10.11	31	Түр хэргүүлэн эмчилгээ хийх өрөө	8.22			

- 150 хүүхдийн цэцэрлэгийн халуун цех, ариунгал, угаалга, эмчилгээний технологийн байгуулалтыг хуудас БА - 27, 28 хуудсанд үз.
 - Ясли, цэцэрлэгийн тоног төхөөрөмжүүдийн тоо, ширхэг, овор хэмжээг хуудас БА - 29 - д үзүүлсэн ба "Нормали планировочных элементов детских яслей - садов" НП 2.1 - 71 - ийн дагуу тоо, хэмжээг сонгон авсан болно.
 - Мөн захиалагч, ашиглагчийн саналыг үндэслэн дээрхи технологийн тоног, төхөөрөмж, тавилгуудыг өөр бусад улсын стандартын шаардлага хангасан тоног төхөөрөмж, тавилгуудыг захиалан авч болно.

 "Gandirs-Od" CO, Ltd, tel. 99081230	Архангай аймаг. Эрдэнэбулган сум. 150 ХҮҮХДИЙН ЦЭЦЭРЛЭГ.			БА		
	Захирал	О.Цэдэнбаатар	1-р давхрын технологийн байгуулалт.	Масштаб: 1 : 150		
	Архитектор	Б.Түмэн-Өлзий		үе шат	хуудас	бүх хуудас
Гүйцэтгэсэн	Б.Түмэн-Өлзий	ЕГ шифр:	44/2010	A3	25	30
		ТГ шифр:				

2-Р ДАВХРЫН ТЕХНОЛОГИЙН БАЙГУУЛАЛТ. М1:150.



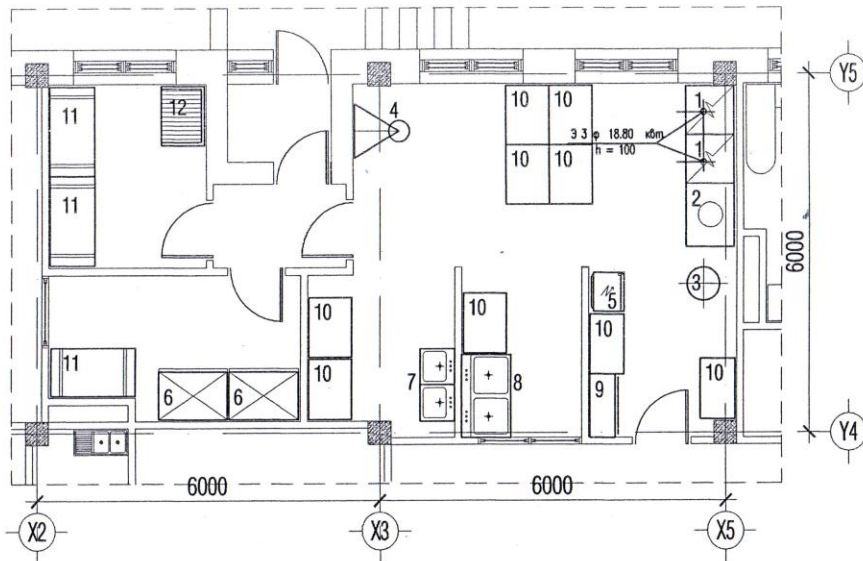
2-Р ДАВХРЫН ӨРӨӨНИЙ ТОДОРХОЙЛОЛТ

А/д	ӨРӨӨНИЙ НЭР	Талбай м.2.	40	Буфет	3.70 x 2	7.40	48	Агуулах	6.46
34	Шатны хонгил	18.29 x 2	36.58	41	Хуучдас солих өрөө	12.07	49	Дуу хөгжим, гимнастийн тавим	83.50
35	Хонгил		58.95	42	Цэцэрлэгийн асгах бүлгийн өрөө	77.32	50	Хөгжим, гимнастийн хэрэгтэй хадгалах өрөө	11.56
36	Хуучдас солих өрөө	11.98 x 2	23.96	43	Утлагын хөжигт дэвсгэрийн агуулах	5.94	51	Цэцэрлэгийн эргэлтийн өрөө	21.88
37	Цэцэрлэгийн бага, дунд бүлгийн өрөө	67.20 x 2	134.40	44	Ариун цэврийн өрөө	15.07	52	Савхуу, нэгтгэн борлогчийн өрөө	11.63
38	Утлагын хөжигт дэвсгэрийн агуулах	6.12 x 2	12.24	45	Буфет	3.56	53	Аж ауйн нэрвэйн өрөө	12.09
39	Ариун цэврийн өрөө	14.66 x 2	29.32	46	Ажилчдын ариун цэврийн өрөө	3.39	54	Багш, ажилчдын өрөө	20.55
				47	Агуулах	10.04	55	Зах аргын кабинет	33.37

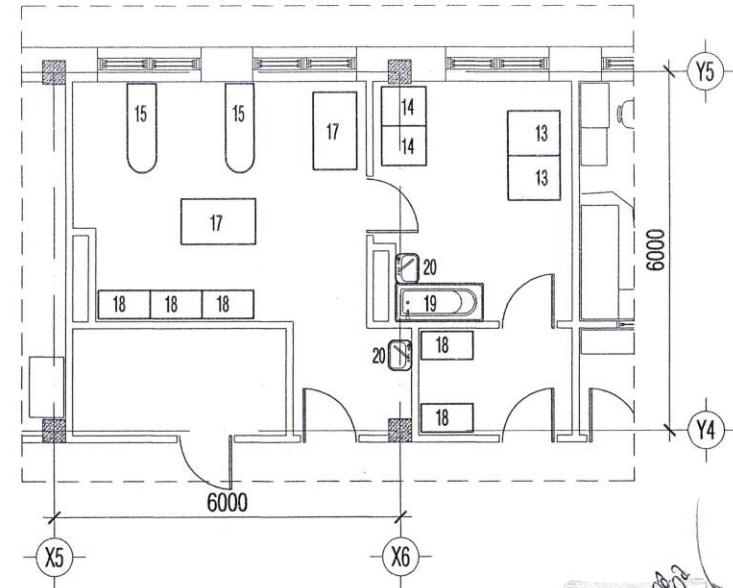
- Ясли, цэцэрлэгийн тоног төхөөрөмжүүдийн тоо, ширхэг, өвөр хэмжээг хуудас БА-29-д үзүүлсэн ба "Нормали планировочных элементов детских яслей - садков" НП1.21-71 - ийн дагуу тоо, хэмжээг сонгон авсан болно.
- Мөн захиалагч, ашиглагчийн саналыг үндэслэн дээрхи технологийн тоног, төхөөрөмж, тавилгуудыг өөр бусад улсын стандартын шаардлага хангасан тоног төхөөрөмж, тавилгуудыг захиалан авч болно.

Архангай аймаг. Эрдэнэбулган сум. 150 ХҮҮХДИЙН ЦЭЦЭРЛЭГ.				БА	
"Gandirs-Od" CO, Lmd, т/л. 99081230	Захирал	О. Цэдэнбаатар	2-р давхрын технологийн байгуулалт.	Масштаб: 1 : 150	
	Архитектор	Б. Түмэн-Өлзий		үе шат	хуудас
	Гүйцэтгэсэн	Б. Түмэн-Өлзий	ЕГ шифр:	44 / 2010	А3 26 30
			ТГ шифр:		2010 оны 12 - р сар

ХАЛУУН ЦЕХИЙН ТЕХНОЛОГИЙН БАЙГУУЛАЛТ. М1:75.



АРИУТГАЛ, УГААЛГЫН ТЕХНОЛОГИЙН БАЙГУУЛАЛТ. М1:75.



ХАЛУУН ЦЕХИЙН ТЕХНОЛОГИЙН ТОНОГ ТӨХӨӨРӨМЖИЙН ЖАГСААЛТ

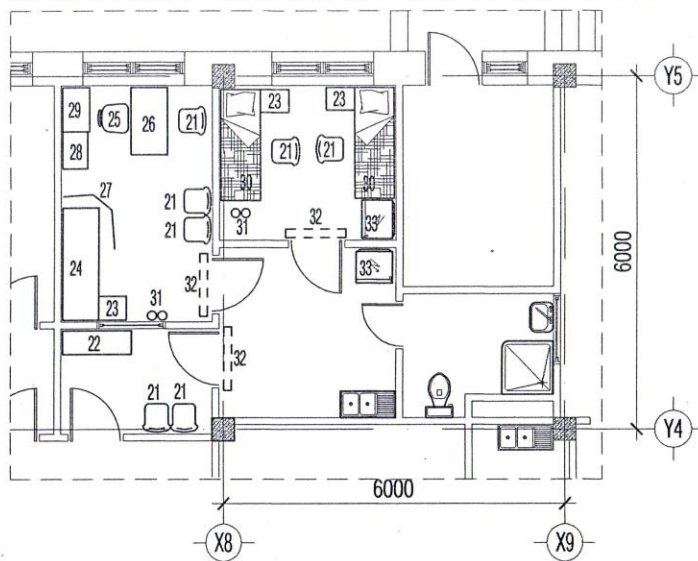
УГААЛГА, АРИУТГАЛЫН ТЕХНОЛОГИЙН ТОНОГ ТӨХӨӨРӨМЖИЙН ЖАГСААЛТ

Д/Д	Тоног төхөөрөмжийн нэр	Марк Терөл	Тоо шир.	Овор хэмжээ /L x B x H / мм	Чадал /кв /	Фаз	Ж/м /кг /	Д/Д	Тоног төхөөрөмжийн нэр	Марк Терөл	Тоо шир.	Овор хэмжээ /L x B x H / мм	Чадал /кв /	Фаз	Ж/м /кг /
1	Цахилгаан зуух	ПЭСМ - 4	2	0.84 x 0.84 x 0.86	18.80	3	225	13	Угаалгын машин "SPEEDQUEEN"	SCN030JXV	2	0.74 x 0.89 x 1.14	0.75	220-240В	222
2	Цахилгаан тогоо	КПЭСМ-60	1	1.05 x 0.84 x 0.86	8.0	3	180	14	Хатаагч машин "SPEEDQUEEN"	SX30BV	2	0.66 x 0.78 x 1.03		220-240В	236
3	Ус буцалгагч тогоо	КНЭ -100	1	0.58 x 0.45 x 1.25	12.0	3	50	15	Индүүдлэгийн ширээ "FIMAS"	Fimas159	2	1.15 x 0.42 x 0.24	0.68	220-240В	-
4	Бүх төрлийн зориулалттай машин	ПУ - 0.4	1	0.4 x 0.23 x 0.29	0.4	3	18	16	Индүү "FIMAS"	Fimas070	2	0.18 x 0.05	0.6	220-240В	1.3
5	Хөргөгч	ШХ - 0.8	2	1.50 x 0.75 x 2.00	0.41	3	300	17	Цагаан хэрэглэлийн тэргэнцэр "CARRELLI"	Modello 201	2	1.30 x 0.75 x 2.00	0.41	3	300
6	Хөргөгч	ШХ - 0.4	1	0.75 x 0.75 x 2.00	0.37	3	300	18	Цэвэр, бохир хэрэглэлийн тавиур	-	5	0.9 x 0.47 x 2.00	-	-	-
7	Угаалтуур	ВМСМ - 1	1	1.68 x 0.84 x 0.86				19	Угаалгын ванн	-	1	1.80 x 0.75 x 0.45	-	-	-
8	Угаалтуур	ВМСМ - 2	1	1.26 x 0.63 x 0.86				20	Угаагуур	-	2	0.65 x 0.45	-	-	-
9	Талх хадгалах шүүгээ	ШХ - 2	1	1.05 x 0.63 x 2.00											
10	Үйлдвэрлэлийн зориулалттай ширээ	СП - 1050	9	1.05 x 0.84 x 0.86											
11	Хүнсний бүтээгдэхүүний тавиур секц	СПС - 1	3	1.47 x 0.64 x 2.00											
12	Хүнсний бүтээгдэхүүний тавцан	ПТ - 1А	1	1.05 x 0.84 x 0.28											

 "Gandirs-Od" CO, Ltd. tel. 99081230	Архангай аймаг. Эрдэнэбулган сум. 150 ХҮҮХДИЙН ЦЭЦЭРЛЭГ.		БА	
	Захирал	О. Цэдэнбаатар	Халуун цех, угаалга, ариутгалын технологийн байгуулалт.	Масштаб: 1:75
	Архитектор	Б. Түмэн-Өлзий		үе шат хуудас бүх хуудас
	Гүйцэтгэсэн	Б. Түмэн-Өлзий	ЕГ шифр: 44/2010	А3 27 30
		ТТ шифр:	2010 оны 12 - р сар	

2010.12.03
 О. Цэдэнбаатар
 Б. Түмэн-Өлзий
 Г. Ганзориг

ЭМЧИЛГЭЭНИЙ ТЕХНОЛОГИЙН БАЙГУУЛАЛТ. М1:75.



ЭМЧИЛГЭЭНИЙ ТОНОГ ТӨХӨӨРӨМЖИЙН ЖАГСААЛТ

Д/Д	Тоног төхөөрөмжийн нэр	Марк Төрөл	Тоо шир.	Овор хэмжээ / L x B x H / мм	Чарал / кв /	Фаз	Жин / кг /
21	Сандал	-	7	0.45 x 0.45 x 0.75	-	-	-
22	Хувцасны шүүгээ	-	1	1.20 x 0.40 x 2.00	-	-	-
23	Тумбочка	-	3	0.50 x 0.42 x 0.45	-	-	-
24	Үзлэгийн ор	-	1	1.80 x 0.80 x 0.45	-	-	-
25	Зөөлөвтэй сандал	-	1	0.45 x 0.45 x 0.75	-	-	-
26	Эмчийн ширээ	-	1	1.20 x 0.63 x 0.75	-	-	-
27	Халхаач	-	1	1.80 x 1.50	-	-	-
28	Эмнэлгийн багаж хэрэгслэлийн ширээ	-	1	0.80 x 0.50 x 0.80	-	-	-
29	Эмнэлгийн шүүгээ	-	1	0.60 x 0.45 x 1.80	-	-	-
30	Эмнэлгийн ор	-	2	2.00 x 1.00 x 0.45	-	-	-
31	Дуслын штатив	-	2	-	-	-	-
32	Ханын бактерицидын гэрэл	-	3	-	-	-	-
33	Хөргөгч /Бирюса/	-	2	0.60 x 0.60 x 1.80	-	-	-

СЭН АНДАН
 Б. Цэдэнбаатар
 Б. Түмэн-Өлзий
 Гүйцэтгэсэн
 2010 оны 12 сар

ЯСЛИЙН БҮЛГИЙН ТОНОГ ТӨХӨӨРӨМЖИЙН ЖАГСААЛТ

Д/Д	Тоног төхөөрөмжийн нэр	Марк Төрөл	Тоо шир.	Овор хэмжээ / L x B x H / мм	Бага бүлэг / ясли /	Дунд бүлэг / ясли /
34	Ширээ /4 суудалтай/	-	4	0.70 x 0.70 x 0.37	2	2
35	Ширээ /4 суудалтай/	-	3	0.70 x 0.70 x 0.41	-	3
36	Ширээ /2 суудалтай/	-	1	1.00 x 0.50 x 0.43	1	-
37	Хүүхэд хооллох ширээ	-	2	1.80 x 0.80 x 0.45	2	-
38	Ширээ /өлгийн/	-	1	0.75 x 0.75 x 0.93	1	-
39	Ширээ /асрагчийн/	-	2	1.20 x 0.63 x 0.75	1	1
40	Ширээ /тогооны/	-	2	1.20 x 0.63 x 0.75	1	1
41	Загасны аквариум	-	1	1.20 x 0.40 x 1.40	-	1
42	Сандал кресло /хүүхдийн/	-	2	0.31 x 0.25 x 0.44	2	-
43	Сандал №2 /хүүхдийн/	-	16	0.26 x 0.20 x 0.19	8	8
44	Сандал №3 /хүүхдийн/	-	12	0.26 x 0.20 x 0.22	-	12
45	Сандал /асрагчийн/	-	2	0.40 x 0.40 x 0.45	1	1
46	Сандал /табурет/	-	1	0.60 x 0.60 x 1.80	1	-
47	Сандал /табурет/	-	1	0.60 x 0.60 x 1.80	1	-
48	Хүүхдийн ор	-	50	1.40 x 0.60 x 0.42	25	25
49	Манеж	-	1	2.30 x 1.18 x 1.00	1	-
50	Гулгууртай манеж	-	2	3.44 x 1.15 x 0.98	1	1
51	Гүүрхэн	-	1	1.50 x 0.48 x 0.55	1	-
52	Хашлага	-	3	1.14 x 0.48 x 0.55	3	-
53	Тоглоом хадгалах шүүгээ	-	2	1.24 x 0.40 x 1.20	1	1
54	Номын шүүгээ	-	2	1.24 x 0.40 x 1.20	1	1
55	Аяга, таваг хадгалах шүүгээ	-	2	1.24 x 0.40 x 1.20	1	1
56	Цагаан хэрэглэл хадгалах шүүгээ	-	1	1.24 x 0.40 x 1.20	1	-
57	Тоглоомын тавиур	-	2	0.36 x 0.19 x 0.39	1	1
58	Налуу шат	-	1	1.10 x 0.70 x 0.80	-	1
59	Телевизор	-	2	-	1	1

<p>"Gandirs-Od" CO, Ltd, tel. 99081230</p>	Архангай аймаг. Эрдэнэбулган сум. 150 ХҮҮХДИЙН ЦЭЦЭРЛЭГ.			БА		
	Захирал	О. Цэдэнбаатар	Ариутгал, угаалгын технологийн байгуулалт.	Масштаб: 1 : 75		
	Архитектор	Б. Түмэн-Өлзий		үе шат	хуудас	бүх хуудас
Гүйцэтгэсэн	Б. Түмэн-Өлзий	БГ шифр:	44 / 2010	А3	28	30
		ТГ шифр:		2010 оны 12 - сар		

ЦЭЦЭРЛЭГИЙН БҮЛГИЙН ТОНОГ ТӨХӨӨРӨМЖИЙН ЖАГСААЛТ									
Д/Д	Тоног төхөөрөмжийн нэр	Марк Төрөл	Тоо шир.	Өвөр хэмжээ /L x B x H/ мм	Бага бүлэг /цаварлаг/	Дунд бүлэг /цаварлаг/	Дунд бүлэг /цаварлаг/	Ахлах бүлэг /цаварлаг/	Ахлах бүлэг /цаварлаг/
60	Ширээ №3 /2 суудалтай/	-	6	1.00 x 0.50 x 0.41	6	-	-	-	-
61	Ширээ №4 /2 суудалтай/	-	13	1.00 x 0.50 x 0.43	7	6	-	-	-
62	Ширээ №5 /2 суудалтай/	-	13	1.00 x 0.50 x 0.47	-	7	6	-	-
63	Ширээ №6 /2 суудалтай/	-	13	1.00 x 0.50 x 0.52	-	-	7	6	-
64	Ширээ №7 /2 суудалтай/	-	7	1.00 x 0.50 x 0.55	-	-	-	7	-
65	Ширээ №3 /трапец хэлбэртэй/	-	6	1.20 x 0.65 x 0.41	6	-	-	-	-
66	Ширээ №4 /трапец хэлбэртэй/	-	7	1.20 x 0.65 x 0.47	7	-	-	-	-
67	Ширээ /асрагчийн/	-	4	1.20 x 0.63 x 0.75	1	1	1	1	1
68	Ширээ /террариума/	-	4	1.24 x 1.42 x 0.56	1	1	1	1	1
69	Загасны аквариум	-	4	1.20 x 0.40 x 1.40	1	1	1	1	1
70	Ширээ /цонхны доорхи/	-	8	1.24 x 0.42 x 0.56	2	2	2	2	2
71	Сандал №3 /хүүхдийн/	-	12	0.26 x 0.20 x 0.22	12	-	-	-	-
72	Сандал №4 /хүүхдийн/	-	25	0.28 x 0.20 x 0.25	13	12	-	-	-
73	Сандал №5 /хүүхдийн/	-	25	0.29 x 0.22 x 0.28	-	13	12	-	-
74	Сандал №6 /хүүхдийн/	-	25	0.30 x 0.24 x 0.31	-	-	13	12	-
75	Сандал №7 /хүүхдийн/	-	13	0.32 x 0.26 x 0.34	-	-	-	13	-
76	Сандал /асрагчийн/	-	4	0.40 x 0.40 x 0.45	1	1	1	1	1
77	Хүүхдийн эвхмэл ор буюу хөнжил, дэвсгэр	-	100	1.40 x 0.60 x 0.42	25	25	25	25	25
78	Тоглоом хадгалах шүүгээ	-	8	1.24 x 0.40 x 1.20	2	2	2	2	2
79	Номын шүүгээ	-	4	1.24 x 0.40 x 1.20	1	1	1	1	1
80	Тоглоомын тавиур	-	8	0.36 x 0.19 x 0.39	2	2	2	2	2
81	Аяга, таваг хадгалах шүүгээ	-	4	1.24 x 0.40 x 1.20	1	1	1	1	1
82	Цагаан хэрэглэл хадгалах шүүгээ	-	4	1.24 x 0.40 x 1.20	1	1	1	1	1
83	Телевизор	-	4	-	1	1	1	1	1
84	Сандал №5 /хүүхдийн/	-	40	0.29 x 0.22 x 0.28	ДУУ, ХӨГЖИМ, ГИМНАСТИКИЙН ТАНХИМ				
85	Сандал /асрагчийн/	-	2	0.40 x 0.40 x 0.45					
86	Вандан сандал /гимнастикийн/	-	4	1.44 x 0.20 x 0.20					
87	Гимнастикийн зориулалттай авирах хана	-	4	0.90 x 1.50 x 0.15					
88	Гимнастикийн зориулалттай тулгуур	-	2	1.40 x 0.24 x 0.88					
89	Номын шүүгээ	-	1	1.24 x 0.40 x 1.20					
90	Төгөлдөр хуур буюу даралтат хөгжим	-	1	-					

ӨРӨӨНИЙ ДОТОР ЗАСЛАЛЫН ТОДОРХОЙЛОЛТ.				
Өрөөний нэр ба дугаар.	Тээв.	Хана, хамар хана, Багана.	Хана, хамар хана, баганын доод хэсэг.	Өндөр, м/
	Заслалын төрөл			
01, 02, 03, 05, 06, 08, 09, 10, 11, 12, 13, 16, 23, 28, 29, 30, 31, 34, 35, 36, 37, 38, 41, 42, 43, 47, 48, 49, 50, 51, 52, 53, 54, 55,	Тэгшилгээ хийж цагаан өнгийн эмальсийн будгаар будна.	Сайн чанарын шавардлага хийж цагаан өнгийн эмальсийн будгаар будна.	Сайн чанарын шавардлага хийж тосон будгаар будна. /Өнгө – цайвар цэнхэр, цайвар шаргал, цайвар ногоон /	2.0 м.
06, 07, 14, 15, 32, 39, 40, 44, 45,	Тэгшилгээ хийж цагаан өнгийн эмальсийн будгаар будна.	Сайн чанарын шавардлага хийж цагаан өнгийн эмальсийн будгаар будна.	Дотор өнгөлгөөний керамик хавтанцараар өнгөлнө. /өнгө – цайвар цэнхэр, цайвар ногоон/	1.5 м.
17, 18, 19, 20, 21, 22, 24, 25, 26, 46,	Тэгшилгээ хийж цагаан өнгийн эмальсийн будгаар будна.	Сайн чанарын шавардлага хийж цагаан өнгийн эмальсийн будгаар будна.	Дотор өнгөлгөөний керамик хавтанцараар өнгөлнө. /өнгө – цайвар цэнхэр, цайвар ногоон/	2.0 м.
27, 33,	Тэгшилгээ хийж цагаан өнгийн эмальсийн будгаар будна.	Сайн чанарын шавардлага хийж цагаан өнгийн цавуун будгаар будна.		

- 150 хүүхдийн цэцэрлэгийн халуун цех, бэлтгэл, агуулахын өрөөнүүдэд "Тулга-төхөөрөмж ХХК – ний ОХУ – д үйлдвэрлэгдсэн тоног төхөөрөмжүүдийг, ариутгал, угаалгын өрөөнүүдэд "Метро-экспресс" ХХК – ний ХБНГУ – д үйлдвэрлэгдсэн тоног төхөөрөмжүүдийг сонгов.
- Ясли, цэцэрлэгийн тоног төхөөрөмжүүдийг "Нормали планировочных элементов детских яслей – садов" НП 2.1 – 1 – ийн дагуу тоо, хэмжээг сонгон авсан болно. Технологийн байгуулалтыг хуудас БА – 25, 26 – д үз.
- Мөн захиалагч, ашиглагчийн саналыг үндэслэн дээрхи технологийн тоног, төхөөрөмж, тавилгуудыг өөр бусад улсын стандартын шаардлага хангасан тоног төхөөрөмж, тавилгуудыг захиалан авч болно.
- Дотор заслалын тодорхойлолтыг хуудас БА – 3, 4, 5 – тай хамт үзэх ба нарны тусгал үзэх өрөөнүүдийг цайвар цэнхэр, цайвар ногоон өнгөөр, хойд талын өрөөнүүдийг цайвар шаргал өнгийн дулаан өнгөөр будах ба тосон будаг нь гялбаа үүсгэхгүй байх нь зүйтэй.
- Дотор заслалын ажлыг хүйтний улиралд хийхийг хориглоно.

 "Gandirs-Od" CO, Ltd, tel. 99081230	Архангай аймаг. Эрдэнэбулган сум. 150 ХҮҮХДИЙН ЦЭЦЭРЛЭГ.			БА		
	Захирал	О. Цэдэнбаатар	Тоног төхөөрөмжийн жагсаалт	Масштаб: 1 : 100		
	Архитектор	Б. Түмэн-Өлзий		үе шат	хуудас	бүх хуудас
	Гүйцэтгэсэн	Б. Түмэн-Өлзий	Өрөөний дотор заслал	АЗ	29	30
		ЕГ шифр:	44 / 2010	2010 оны 12 – р сар		
		ТГ шифр:				

Бүт 17.02.13
 Бүт 17.02.13
 Бүт 17.02.13
 Бүт 17.02.13
 Бүт 17.02.13

Хууг.	Зургийн нэр	Тайлбар
1	Зургийн жагсаалт	ББ-1
2	Тайлбар бичиг	ББ-2
3	Суурийн байгуулалт.	ББ-3
4	Суурь суулгалтын зураг.	ББ-4
5	Суурийн огтлол	ББ-5
6	Баганан суурь БС-1	ББ-6
7	1-р давхрын ялуу ханын торны байгуулалт	ББ-7
8	2-р давхрын ялуу ханын торны байгуулалт	ББ-8
9	Ханын торны хэсэглэл.	ББ-9
10	Ханын торны хэсэглэл.	ББ-10
11	Ханын торны хэсэглэл.	ББ-11
12	Рамын схем	ББ-12
13	Рамын схем	ББ-13
14	Рам Р-1 хэв	ББ-14
15	Рам Р-1' Рам Р-2 хэв	ББ-15
16	Рам Р-3, Рам Р-4 хэв	ББ-16
17	Рам Р-1-ийн арматурчлал.	ББ-17
18	Рам Р-1-ийн арматурчлал.	ББ-18
19	Рам Р-2-ын арматурчлал.	ББ-19
20	Рам Р-3-ын арматурчлал.	ББ-20
21	Рам Р-4-ын арматурчлал.	ББ-21
22	Рам Р-4-ын арматурчлал.	ББ-22
23	1-р давхрын хучилтын хэв.	ББ-23
24	2-р давхрын хучилтын хэв.	ББ-24
25		ББ-25
26		ББ-26

27	1-р давхрын хучилтын доод үеийн арматурчлал.	ББ-27
28	1-р давхрын хучилтын дээд үеийн арматурчлал.	ББ-28
29	2-р давхрын хучилтын доод үеийн арматурчлал.	ББ-29
30	2-р давхрын хучилтын дээд үеийн арматурчлал.	ББ-30
31	Цутгамал хучилтын огтлолууд.	ББ-31
32	Цутгамал дам нуруу ДН-1, ДН-2	ББ-32
33	Цутгамал шатны байгуулалт, огтлол 1-1	ББ-33
34	Шатны цутгамал марш ШЦМ-1	ББ-34
35	Шатны цутгамал марш ШЦМ-2	ББ-35
36	Шатны цутгамал марш ШЦМ-3	ББ-36
37	Гадна шатны байгуулалт, огтлол 1-1	ББ-37
38	Шатны цутгамал марш ШЦМ-1	ББ-38
39	Шатны цутгамал марш ШЦМ-2	ББ-39
40	Гадна довжоо 1	ББ-40
41	Гадна довжоо 2	ББ-41
42		ББ-42
43		ББ-43
44		ББ-44



Зураг төслийн Гандир-Од" ХХК		Говь сүмбэр аймаг. Сүмбэр сум. 150 ХҮҮХДИЙН ЦЭЦЭРЛЭГ.			ББ		
СБД 10-р хороо 7-р хороолол 18-р байр 17 тоот утас/факс 323478	Захирал	О.Цэдэнбаатар	ЗУРГИЙН ЖАГСААЛТ	үе шат	жуулас	бүх жуулдас	
	Инженер	Ж.Пэрэнлэй		АЗ	1	11	
	Гүйцэтгэсэн	Ж.Пэрэнлэй	ЕГ шифр:	04 / 2011			
	Шалгасан	Г.Батсүх	2013 оны 10 - р сар				

ТАЙЛБАР БИЧИГ

Ерөнхий хэсэг Барилгын бүтээцийн төлөвлөлтийг байгаль цаг уурын доорхи нөхцөлд тохируулан төлөвлөв. Үүнд: Гадна агаарын тооцооны температур -30,1 С°

Цасны ачаалал 50 кг/м2
Салхины ачаалал 35 кг/м2
Газар хөдлөлийн балл 6 балл

Даацын үндсэн бүтэц нь цутгамал төмөр бетон каркас болно.

Барилга нь тэнхлэгээрээ 42.0x20.4 м хэмжээтэй, зоорьгүй, 2 давхар болно.

Буурь Барилгын буурь болох хөрс нь Барилгын инженер хайгуулын "Жошт-Уул" ХХК-ы Архив №1979 дүгнэлтээр Ногооноос улаан шаргал өнгөтэй деллюви-пролюви гаралтай хатуугаас урсамтгай консистенцтэй шавар хөрс болно.

Хөрсний үзүүлэлтүүдийг суурийн зурагт тодорхой бичсэн болно.

Хөрсний ус 2,34 илэрсэн Суурийн нүхийг ухахад гарсан барилгын хог хаягдал агуулсан асгамал хөрсөөр суурийг эргүүлж чигжиж болохгүй. Асгамал хөрсийг барилгын талбайгаас зайлуулах шаардлагатай. Суурийн котлованыг нээсний дараа инженер геологич болон зургийн зохиогч инженер нараар зохиогчийн хяналт хийлгэсний дараа суурийн угсралтын ажлыг эхлэх хэрэгтэй.

Суурь Котлованыг механизмаар ухахдаа суурь суулгах төвшингөөс дээш 20-30 см дутуу ухаж, түүнээс доош төлөвлөлтийн төвшин хүртэл гараар ухах хэрэгтэй. Барилгын суурийг цутгамал төмөр бетон баганан суурьтай төлөвлөв. Баганан суурийн бетоны марк 250 (B20), арматурын анги АI, АIII байхаар ажлын зурагт тусгасан болно. Цутгамал төмөр бетон баганан сууриудын дор 100 мм зузаан В7.5 ангийн бетон бэлтгэл хийнэ. Гадна баганан сууриудыг суурийн улны төвшинд төмөр бетон бусээр холбоно. Бетон цутгах ажлыг "Цутгамал бетон, төмөр бетон бүтээц"-ийн угсралтын БНБД 52.02.05, цутгамал төмөр бетоны ажил гүйцэтгэх заавар БД52-102-04-ийн холбогдох заалтуудын дагуу гүйцэтгэнэ. Зоорийн гадна ханыг угсармал бетон гулдмайгаар өрөх ба гулдмайн дор 100 мм зузаан элсэн дэвсгэр хийнэ. Гулдмайн өргийн эгнээ бүрт ам даралтын зөрүүлэг нь 200 мм-ээс багагүй байвал зохино. Угсармал шугаман суурийг 50 маркын зуурмаг хэрэглэн өрөх ба гулдмайн босоо завсарыг В12.5 (БМ150) ангийн бетоноор чигжинэ. Зоорийн ханын хөрстэй харьцах босоо гадаргууд халуун хар тосон түрхлэг 2 дахин хийх ба суурийн хажуугаар эргүүлж чигжих шороог овойлт үзүүлдэггүй хуурай хөрсөөр чигжинэ.

Цутгамал төмөр бетон каркас Барилгын даацын үндсэн бүтээц нь цутгамал төмөр бетон каркас байна. Төмөр бетон каркасыг В20 (БМ250) ангийн бетон, АIII, АI ангийн арматураар тооцсон. Бетон цутгах ажлыг "Цутгамал бетон, төмөр бетон бүтээц"-ийн угсралтын БНБД 52.02.05-ийг нарийн баримталбал зохино. Хэв хашмал нь бөх бат, тогтвортой нөхцлийг хангасан байвал зохино. Бетоны бөх бат 70%-д хүрэхээс өмнө буюу 28 хоногос өмнө хэв хашмалыг задалгыг хориглоно. Бетон зуурмагаас холбогдох журмын дагуу дээж авч төлөвлөлтийн маркад хүрч байгаа эсэхийг тодорхойлуулсны дараа цутгалтын ажлыг эхлэх хэрэгтэй. Арматурыг угсрах явцад уг рамтай холбогдох цутгамал дам нуруу, хүчилтэн арматур, бэхлэгээний суулгах нарийвч, баганан сахал арматур зэргийг хэвний зурагт үзүүлсний дагуу байрлуулах хэрэгтэй. Үүний тулд барилга архитектурын тухайн давхрын байгуулалт, ханын тор, ялууны байгуулалт зэргийг сайтар тулган үзэх хэрэгтэй. Каркасыг давхар бүрээр нь цутгах бөгөөд цутгалтын явцад гарах ажлын зааг, тасралтын дараа үргэлжлүүлэн цутгахдаа гадаргууд тогтсон цементэн өнгө, хог шороог сайтар цэвэрлэх хэрэгтэй

Хана Барилгын гадна хана 380 мм зузаантай улаан тоосгоор ерж 100 мм зузаан шилэн хөвөн / MNS 1247 : 2008/ - гөөр дулаалж 120 мм зузаан ердийн улаан тоосго /MNS 3835 : 2003/-оор өнгөлнө. Ханын өргийн зуурмагийн марк 25 байна. Өргийн ажил гүйцэтгэхдээ өрөгт бүтээцийн норм дүрэм БНБД 3.03.05-90-ийг баримталбал зохино. Хамар ханыг 75 маркийн ердийн улаан тоосгоор өрнө. Өрөгт цемент шохойн зуурмаг

хэрэглэх бөгөөд блокн өргийн зуурмагийн марк 50, тоосгон өргийн зуурмагийн марк 25 байвал зохино. Өргийн зэрэг II бөгөөд нормаль барьцалдалт нь 1.8кг/см2>R >1.2см2 байна.

Ялуу Гадна хананд гаргах цонхны нүх нь рамын дам нуруун доор байх тул ялуу тавигдахгүй. хамар хананд гаргах нүхнүүд дээр угсармал төмөр бетон ялуу тавьна. Угсармал төмөр бетон ялууг цуврал В1.038-1-ийн дэвтэр 1-ээс сонгов. Ялууны суулт нь 1.5 м-ээс илүү өргөн нүхэн дээр 350 мм-ээс багагүй, 1.5 м хүртэл өргөн нүхэн дээр 250 мм-ээс багагүй дэрлүүлж суулгана.

Хучилт

Цутгамал хучилтыг В20 ангийн бетоноор цутгах ба ажлын арматурт АI, АIII ангийн арматур хэрэглэнэ. Бетон цутгах ажлыг "Цутгамал бетон, төмөр бетон бүтээц"-ийн угсралтын БНБД 52.02.05-ийг нарийн баримталбал зохино.

Шат Шатыг цутгамал төмөр бетон шат төлөвлөв. Цутгамал шатын маршийг цутгахдаа.

Бетон цутгах ажлын "Цутгамал бетон, төмөр бетон бүтээц"-ийн угсралтын БНБД 52.02.05-ийг нарийн баримталбал зохино.

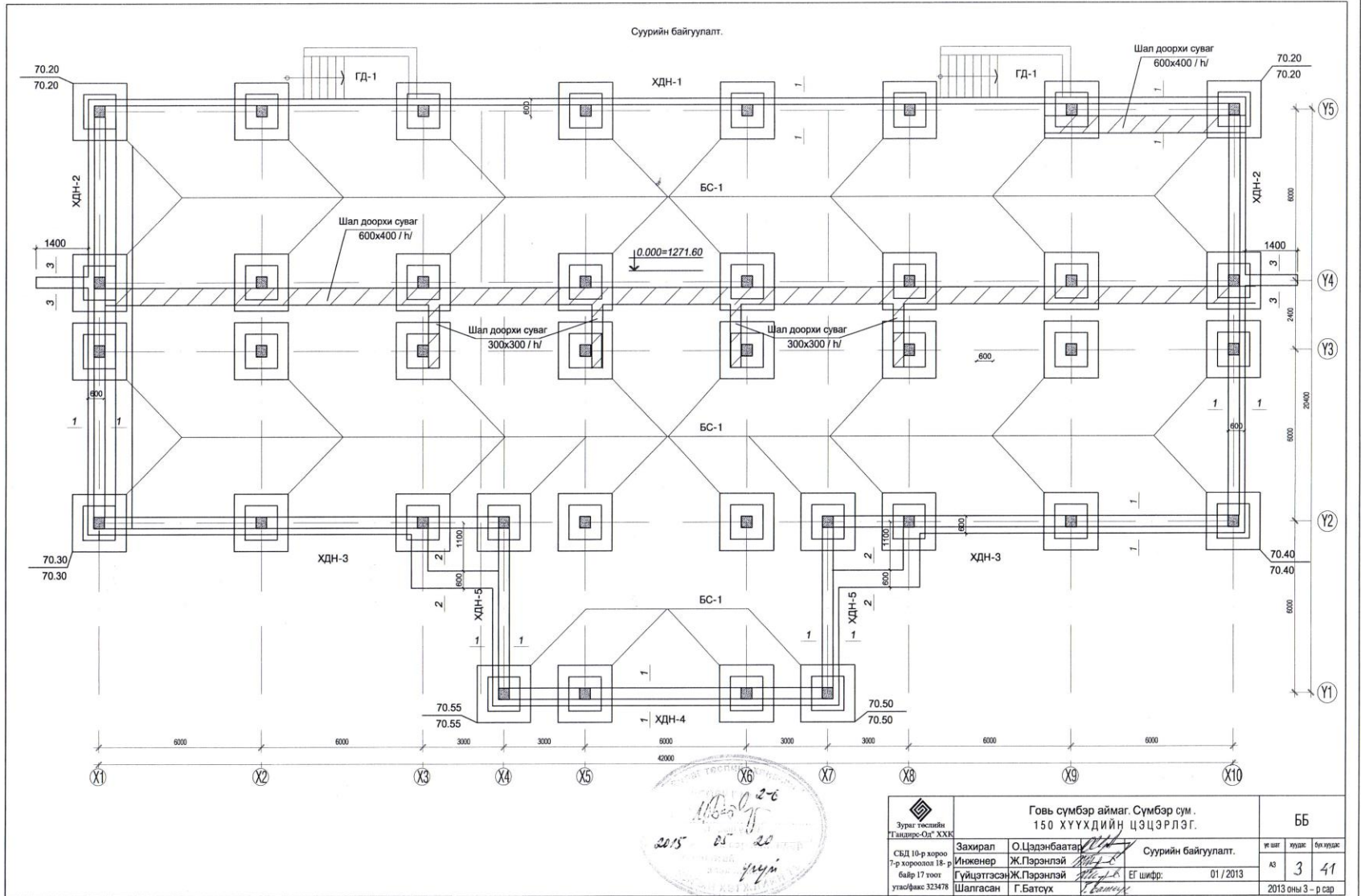
Хаяавч (манаас) Барилгын эргэн тойронд 120 см өргөнтэй бетон манаасыг барилгаас гадаш налуутай l=0.02/ хийнэ. Орчны тохижилтын ажлыг зургийн дагуу БНБД 3.01.06-90-ийг баримтлан гүйцэтгэх хэрэгтэй.

Анхаар!

1. Цутгамал төмөр бетон хийцүүдэд зураг төсөлд тооцсон арматураас өөр төрлийн арматур ашиглах тохиолдолд тухайн арматурын багц бүрээс 45 см урттай дээж авч зохих эрх бүхий мэргэжлийн байгуулагаар шалгуулж ажлын зурагт тусгасан арматуртай тохирч байгаа бол зохиогчийн зөвшөөрлөөр хэрэглэж болно.
2. Ажлын зурагт барилга угсралтын ажлыг дулааны улиралд гүйцэтгэхээр тооцов. Хэрэв хүйтний улиралд барилга угсралтын ажлыг гүйцэтгэх шаардлагатай бол барилгын норм дүрэм БНБД III 02.01-90-ийн зохих заалтуудыг баримтлах хэрэгтэй.

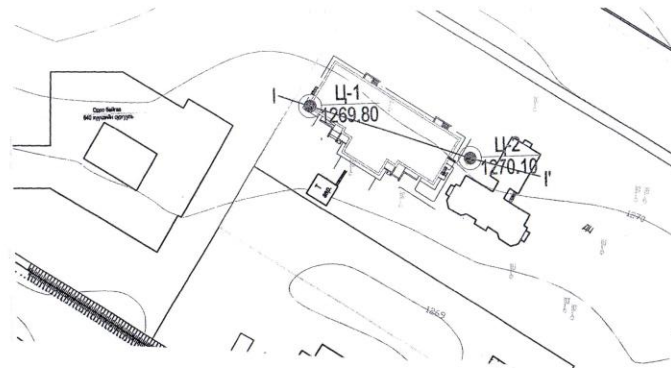


Зураг төслийн Гандирс-Олг" ХХК	Говь сүмбэр аймаг. Сүмбэр сум. 150 ХҮҮХДИЙН ЦЭЦЭРЛЭГ.		ББ		
	Захирал Инженер Гүйцэтгэсэн Шалгасан	О.Цэдэнбаатар Ж.Пэрэнлэй Ж.Пэрэнлэй Г.Батсүх	ТАЙЛБАР БИЧИГ ЕГ шифр: 05 / 2011	үе шат А3 2	хуудас 41
СБД 10-р хороо 7-р хороолол 18-р байр 17 тоот утас/факс 323478				2013 оны 07 – р сар	



Зураг төслийн Талбарын-Ор "ХХК"	Говь сүмбэр аймаг, Сүмбэр сум, 150 ХҮҮХДИЙН ЦЭЦЭРЛЭГ.		ББ	
	Захирал Инженер Гүйцэтгэсэн Шалгасан	О.Цэдэнбаатар Ж.Парэнлэй Ж.Парэнлэй Г.Батсүх	Суурийн байгуулалт.	уг шал АЗ
СБД 10-р хороо 7-р хороолол 18-р байр 17 тоот утас/факс 323478	ЕГ шифр: 01 / 2013	2013 оны 3 - р сар		

ЦООНОГИЙН БАЙРШИЛ.



Таних тэмдэг

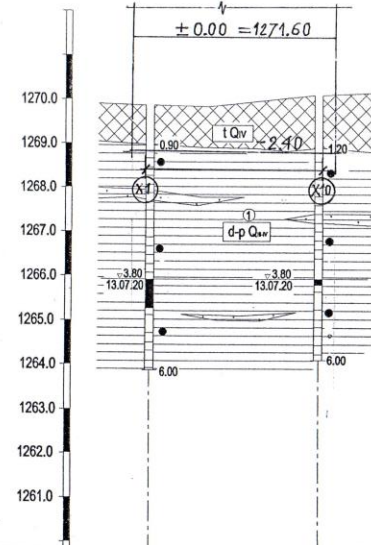
- Төлөвлөж буй барилгын талбай
- Ц-2 1363.2 Цооногийн дугаар, өндөр
- Одоо байгаа барилга
- Инженер-геологийн зүсэлтийн шулуун

Барилгын 1-р давхарын шалны түвшинг 0.000 түвшин болгон авсан бөгөөд энэ нь үнэмлэхүй өндөр 71.60 -тай тэнцэнэ. Барилгын буурь болох хөрс нь Барилгын инженер хайгуулын "Жоншт-Уул" ХХК-ы Архив №1979 дүгнэлтээр Толборхог ногоон улаан өнгөтэй хатуугаас урсамттай консистенцтэй шавар хөрс болно.

Энэ хөрсний физик, механик шинж чанарын норматив үзүүлэлтүүд нь:
 $C^u = 54 \text{ кг/см}^2$ $\psi^u = 19$ $E^u = 33 \text{ МПа}$ $R_c = 300 \text{ кгПа}$
 Хөрсний ус 3,8 м илэрсэн Газар хөдлөлийн 6 баллын бүсэд багтана. Улирлын хөдлөлтийн норматив гүн 2,34 м

Суурийн газрын хөрстэй харьцах гадаргууг халуун хар тосон түрхлэг 2 удаа хийнэ. Шат довжооны доорхи болон суурийн хажуугаар буцааж хийх шороог овойлт үүсгэдэггүй хайрган хөрсөөр 20-30 см тутамд хөрсний хэлхээдсийн эзэлхүүн жинг 1.65 г/см³ -ээс багагүй болтол нягтруулбал зохино. Барилгын эргэн тойрон 3%-ийн налуутай 700 мм өргөн 100 мм зузаан бетон хаяавчийг В7.5 маркын бетоноор хийнэ.

ХӨРСНИЙ ЗҮСЭЛТ.



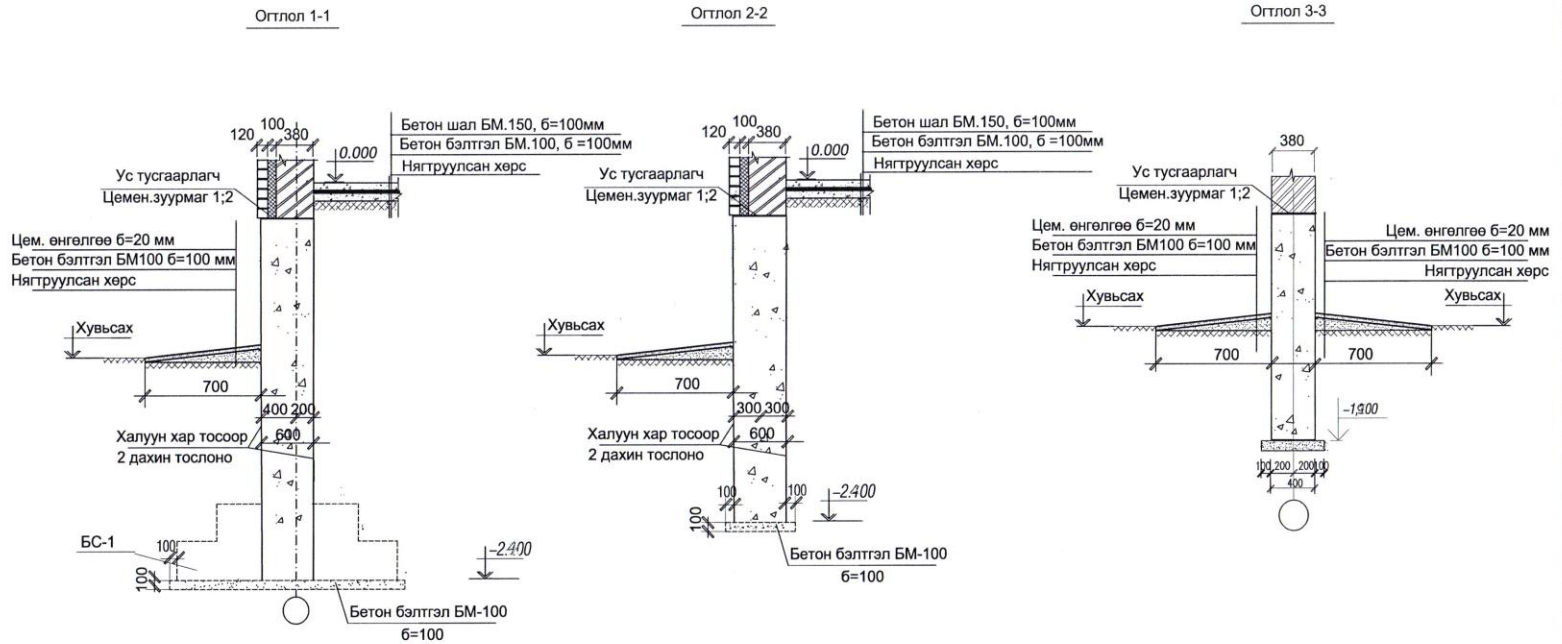
Цооногийн дугаар	Ц-1	Ц-2
Өндөр, м	1269.80	1270.10
Хоорондын зай, м	38.00	

Таних тэмдэг

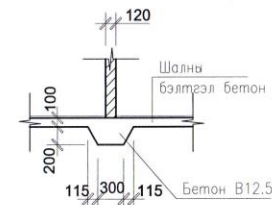
- Асгамал хөрс-Барилгын болон ахуйн хог хаягдал агуулсан шаварлаг хөрснөөс тогтоно.
- Толборхог ногоон улаан өнгөтэй хатуугаас урсамттай консистенцтэй, шавар хөрс.
- Инженер-геологийн элементийн дугаар
- Хөрсний нас гарал үүсэл



Зураг төслийн Гандир-Од" ХХК				Говь сүмбэр аймаг, Сүмбэр сум. 150 ХҮҮХДИЙН ЦЭЦЭРЛЭГ.			ББ	
СБД 10-р хороо 7-р хороолол 18-р байр 17 тоот утас/факс 351766	Захирал	О.Цэдэнбаатар	<i>[Signature]</i>	Суурь суулгалтын зураг.		үе шат	хуудас	бүх хуудас
	Инженер	Ж.Пэрэнлэй	<i>[Signature]</i>			АЗ	4	41
	Гүйцэтгэсэн	Ж.Пэрэнлэй	<i>[Signature]</i>			ЕГ шифр:	05 / 2011	
	Шалгасан	Г.Батсүх	<i>[Signature]</i>			2013 оны 17 - р сар		



ХАМАР ХАНЫН ДОРХИ СУУРЬ



Барилгын 1-р давхарын шалны түвшинг 0.000 түвшин болгон авсан бөгөөд энэ нь үнэмлэхүй өндөр 71.60 -тай тэнцэнэ.
 Барилгын буурь болох хөрс нь Барилгын инженер хайгуулын "Жоншт-Уул" ХХК-ы Архив №1979 дүгнэлтээр Толборхог ногоон улаан өнгөтэй хатуугаас урсамттай консистенцтэй шавар хөрс болно.

Энэ хөрсний физик.механик шинж чанарын норматив үзүүлэлтүүд нь:

$$C=54 \text{ кг/см} \quad E=33 \text{ МПа} \quad \psi=21 \quad R_c=300 \text{ кПа}$$

Хөрсний ус 3,8 м илэрсэн Газар хөдлөлийн 6 баллын бүсэд багтана.

Улирлын хөдлөлтийн норматив гүн 2,34 м

Суурийн газрын хөрстэй харьцах гадаргууг халуун хар тосон түрхлэг 2 удаа хийнэ.

Шат довжооны доорхи болон суурийн хажуугаар буцааж хийх шороог


овойлт үүсгэдэггүй хайрган хөрсөөр 20-30 см тутуамд хөрсний хэлхээдсийн эзэлхүүн жинг

1.65 г/см³ -ээс багагүй болтол нягтруулбал зохино.

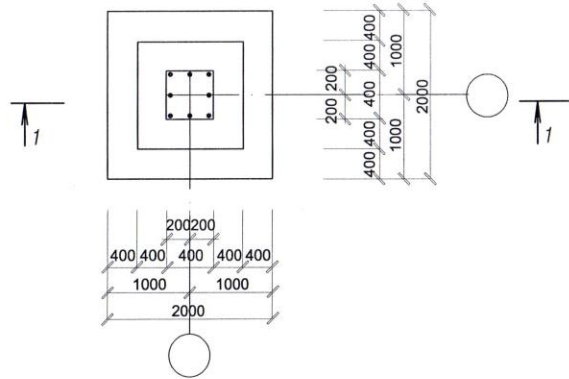
Барилгын эргэн тойрон 3%-ийн налуутай 700 мм өргөн 100 мм зузаан бетон хаяавчийг

В7.5 маркын бетоноор хийнэ.

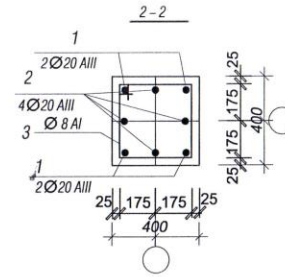
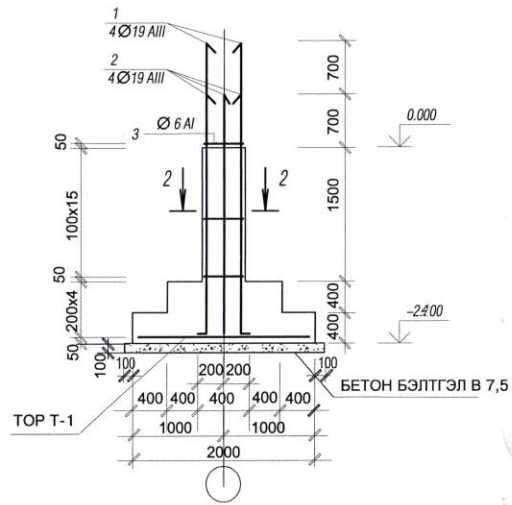


 Зураг төслийн "Гандирс-Од" ХХК	Говь сүмбэр аймаг, Сүмбэр сум, 150 ХҮҮХДИЙН ЦЭЦЭРЛЭГ.		ББ	
	СБД 10-р хороо 7-р хороолол 18-р байр 17 тоот утас/факс 323478	Захирал Инженер Гүйцэтгэсэн Шалгасан	О.Цэдэнбаатар Ж.Пэрэнлэй Ж.Пэрэнлэй Г.Батсүх	Суурийн огтлол 1-1,2-2 ЕГ шифр: 01/2013
				бүх хуудас 44
				2013 оны 3 - р сар

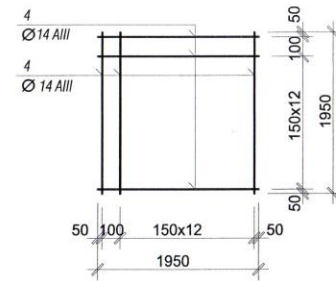
БАГАНАН СУУРЬ БС-1



1-1



TOP T-1

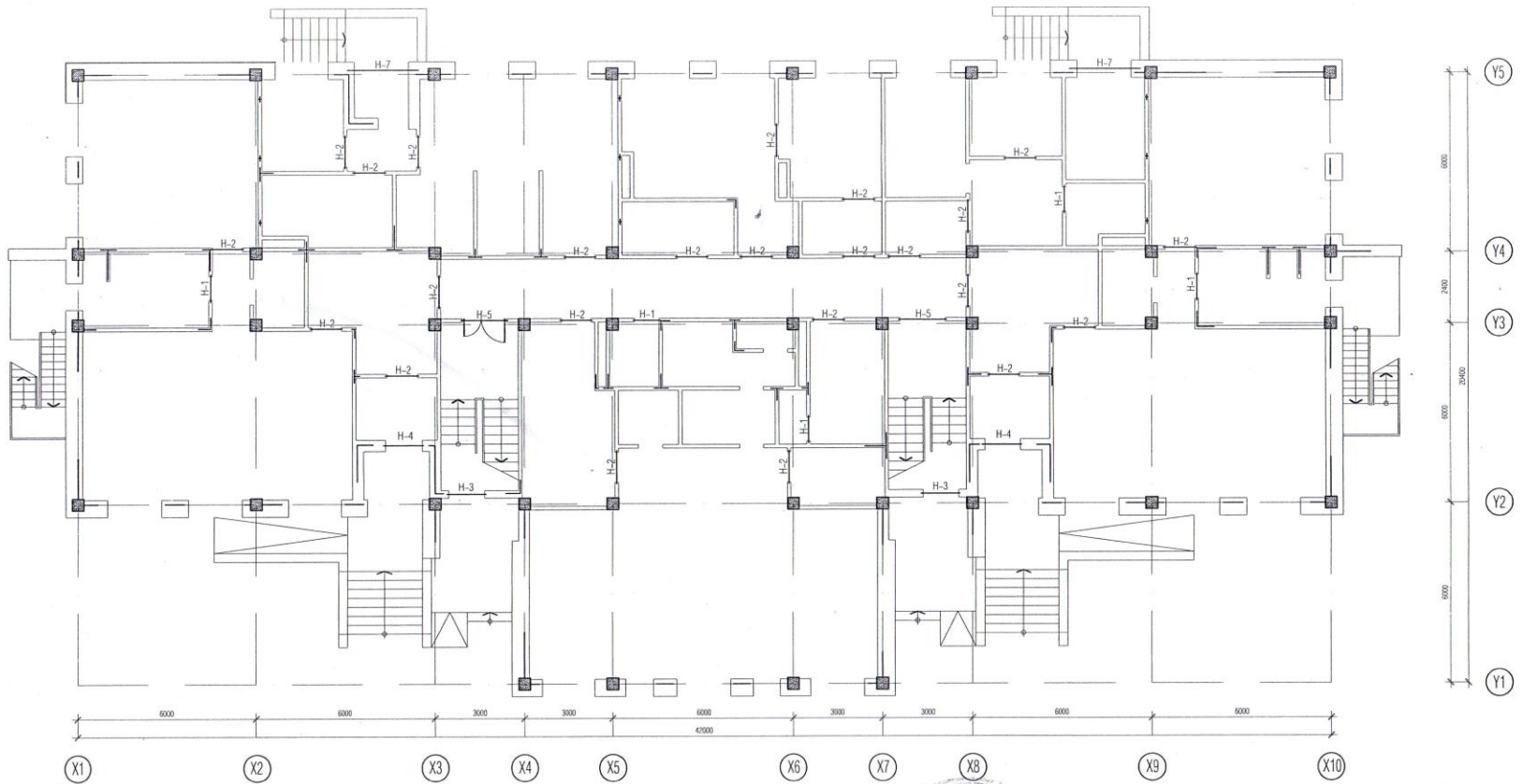


Позиц	Тэмдэглэгээ	Нэр	Тоо шир	Жин кг	Тайлбар
		Баганан суурь БС-1	38		121
1	SD 390 BNS JIS	ф19 AIII L=3800	4	8,5	34
2		ф19 AIII L=3100	4	7	28
3		ф6 AI L=1550	20	0.3	6
		Тор Т-1	1		
4		ф14 AIII L=1950	28	1,9	53
		Материал Бетон марк В20			2,4 м3

Зураг төслийн "Гандирс-Од" ХХК			Говь сүмбэр аймаг, Сүмбэр сум . 150 ХҮҮХДИЙН ЦЭЦЭРЛЭГ.			ББ		
СБД 10-р хороо 7-р хороолол 18-р байр 17 тоот утас/факс 323478	Захирал	О.Цэдэнбаатар	Баганан суурь БС-1	уе шат	хуудас	бүх хуудас		
	Инженер	Ж.Пэрэнлэй		АЗ	6	41		
	Гүйцэтгэсэн	Ж.Пэрэнлэй	ЕГ шифр:	01 / 2013				
	Шалгасан	Г.Батсүх				2013 оны 3 – р сар		

2015 05 20
Гүйцэтгэсэн
Ж.Пэрэнлэй

1-Р ДАВХРЫН ЯЛУУ, ХАНЫН ТОРНЫ БАЙГУУЛАЛТ.



ЯЛУУНЫ ТОДОРХОЙЛОЛТ

Мөр Дугаар	Тандлалга	Нэр	Тов, Шр	1-р давхар	2 давхар
1	H-1	Я 12-12-8	7	5	2
2	H-2	Я 15-12-14	44	25	19
3	H-3	Я 15-12-14	4	4	
4	H-4	Я 15-12-14	6	6	
5	H-5	Я 22-12-14	5	2	3
6	H-6	Я 15-12-14	8		8
7	H-7	Я 25-12-14	8		

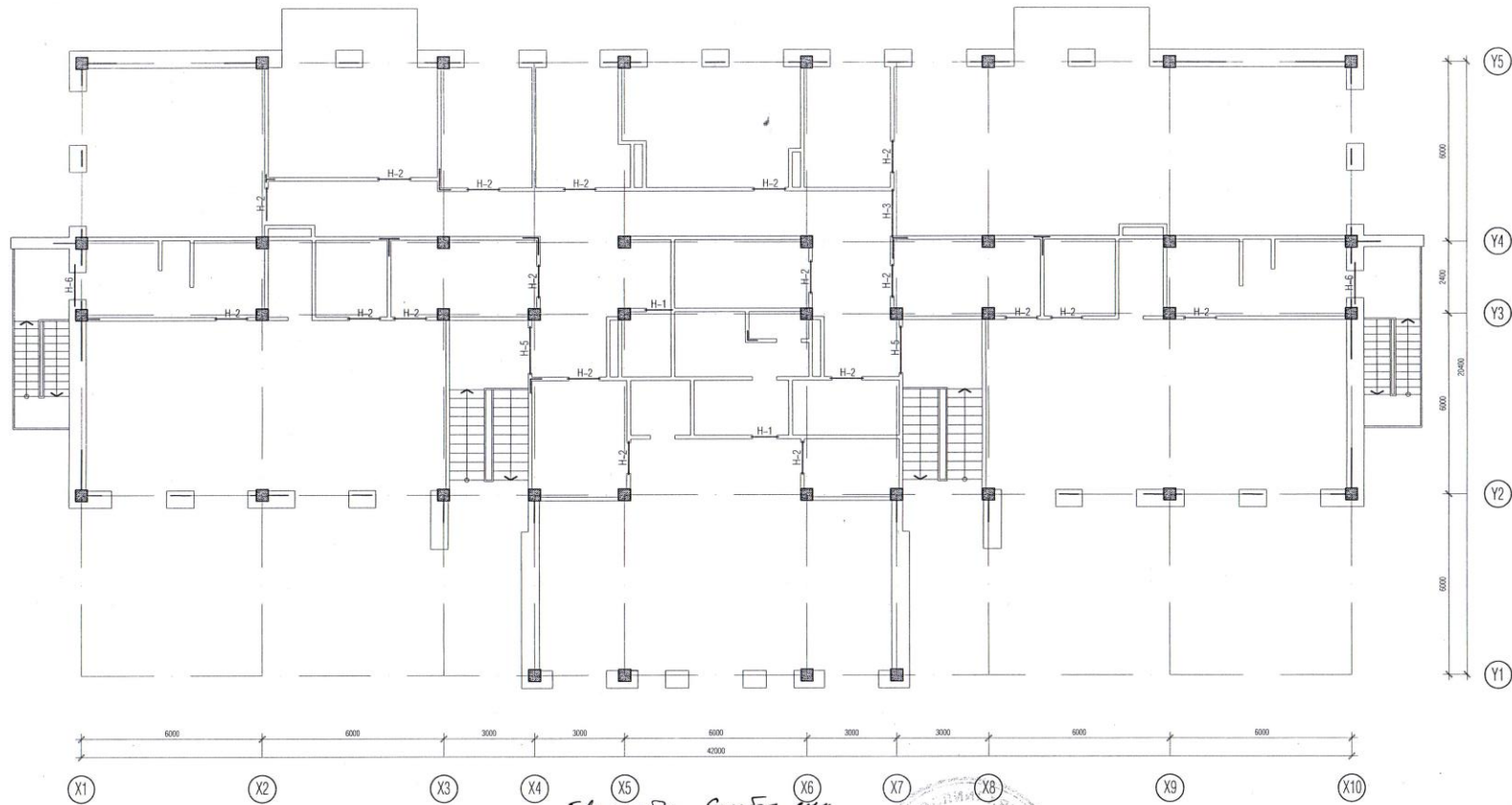


Говь сумбуур, Сүрэдэр сум

60018/2013
 И.Н. Пэрэнлэй
 И.Н. Пэрэнлэй

Архангай аймаг, Эрдэнэбулган сум.		150 ХҮҮХДИЙН ЦЭЦЭРЛЭГ.		ББ
Захирагч	О. Цэдэмбаатар	1-р давхрын ялууханы торны байгуулалт.	Масштаб: 1:100	
Инженер	Ж. Пэрэнлэй	Гүйцэтгэсэн	Ж. Пэрэнлэй	06/2010
Гүйцэтгэсэн	Ж. Пэрэнлэй	ET шат		A3

2-Р ДАВХРЫН ЯЛУУ, ХАНЫН ТОРНЫ БАЙГУУЛАЛТ.



Товчоо судлаач, Судлаач

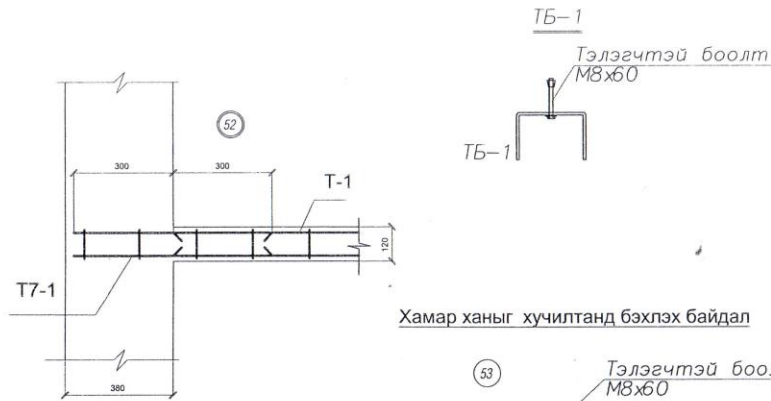
60018/2013

М. Нарангын, М. Нарангын

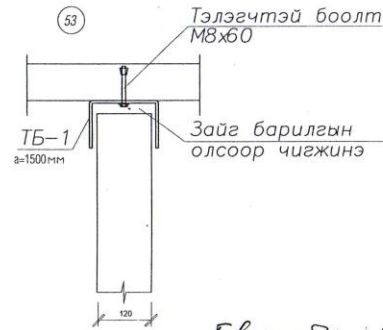
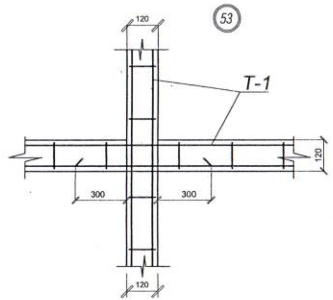


2-6
2015.05.20

Архангай аймаг, Эрдэнэбулган сум, 150 ХҮҮХДИЙН ЦЭЦЭРЛЭГ.				Б5
Зангирал	О. Цэрэнбаатар	2-р давхрын ялуу ханын торны байгуулалт.	Масштаб: 1:100.	
Инженер	Ж. Парэнэж		үзэмш	үзэс
Гүйцэтгэсэн	Ж. Парэнэж		А3	170/141
№: 99081230		ЕГ шийдвэр: 08/2010	ТГ шийдвэр:	2010 оны Т2-р сар



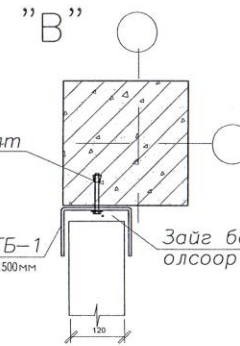
Хамар ханыг хучилтанд бэхлэх байдал



Говь сумбад, Сүмбэр сум

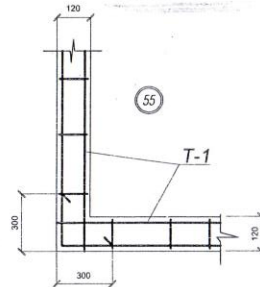
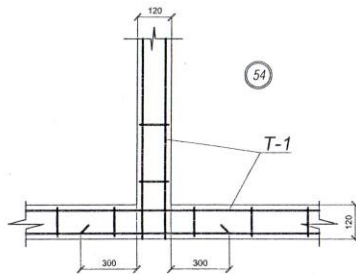
600 18/2013

Н. Пэрэнлэй
Н. Пэрэнлэй


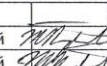


2015.05.20

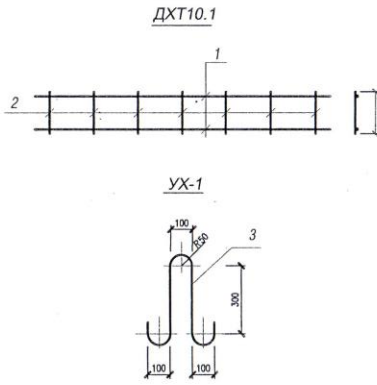
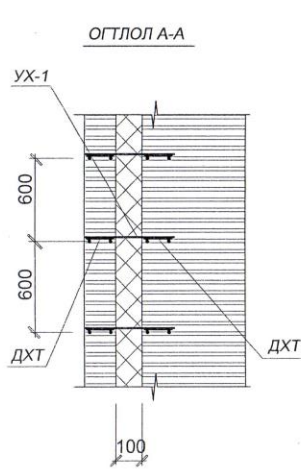
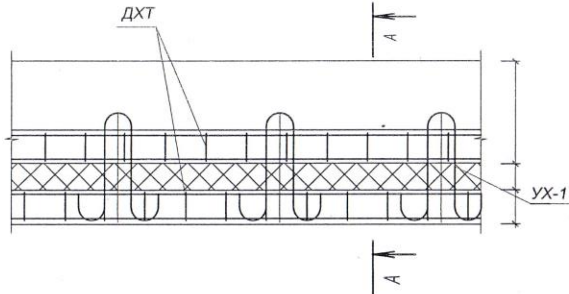
Дотор ханын булан, уулзвард өргийн өндрийн 8 үе тутамд тор тавьж хүчитгэж өгнө.
3 метрээс урт дотор ханыг таазанд ТБ-1 бэхлэгээгээр бэхлэнэ.



Позиц	Тэмдэглэгээ	Нэр	Тоо шир	Жин кг	Тайлбар
Гадна ханын тор					
T08.4	G1.030.1-ЗГД1	Тор Т.08-4	8	0.11	0.90
T18.4	G1.030.1-ЗГД1	Тор Т.18-4	40	1.20	48.0
T28.4	G1.030.1-ЗГД1	Тор Т.28-4	8	1.80	14.4
Хамар ханын тор					
T-1	G1.030.1-ЗГД1	T-1 L=450.0 у.м		0.33	148.5
		T7-1	40	0.23	9.20
Хамар ханын бэхлэгээ					
TБ-1	G1.030.1-ЗГД1	TБ-1 /Таазанд/	32	2.77	88.64

 Зураг төслийн "Гандире-Од" ХХК	Архангай аймаг, Эрдэнэбулган сум. 150 ХҮҮХДИЙН ЦЭЦЭРЛЭГ.			ББ		
	СБД 10-р хороо 7-р хороолол 18-р байр 17 тоот утас/факс 323478	Инженер Ж.Пэрэнлэй Гүйцэтгэсэн Ж.Пэрэнлэй	 	ХАНЫН ТОРНЫ ХЭСЭГЛЭЛ. ЕБ-шифр: 08/2010	үе шат АЗ	хуудас 71
2010 оны 12 - р сар						

Өнгөлгөөний тоосгон ханыг гадна ханатай бэхлэх байдал



Нэг элементэд орох төмрийн түүвэр

марк позиц	Тэмдэглэгээ	Нэр	ш	Нэгж жин	Тайлбар
		ТОР ДХТ10-1		0.682	
1		□6АI ГОСТ5781-82* L=1000	2	0.222	0.444
2		□4Вр I, ГОСТ6727-80 L=380	7	0.034	0.238
				0.259	
3		□6АI ГОСТ5781-82* L=1170	1	0.259	

Ханын торны түүвэр

марк позиц	Тэмдэглэгээ	Нэр	Тоо ш	Нэгж жин	Тайлбар
		Гадна өнгөлгөөний хана бэхлэх тор			
	Г1.030-3Г Дэвтэр.4	ДХТ10.1	328.0 у.м	0.682	223.7
	Г1.030-3Г Дэвтэр.4	Уян холбоос УХ-1	270	0.462	125.0

Говьсүмбэр, Орхон сум

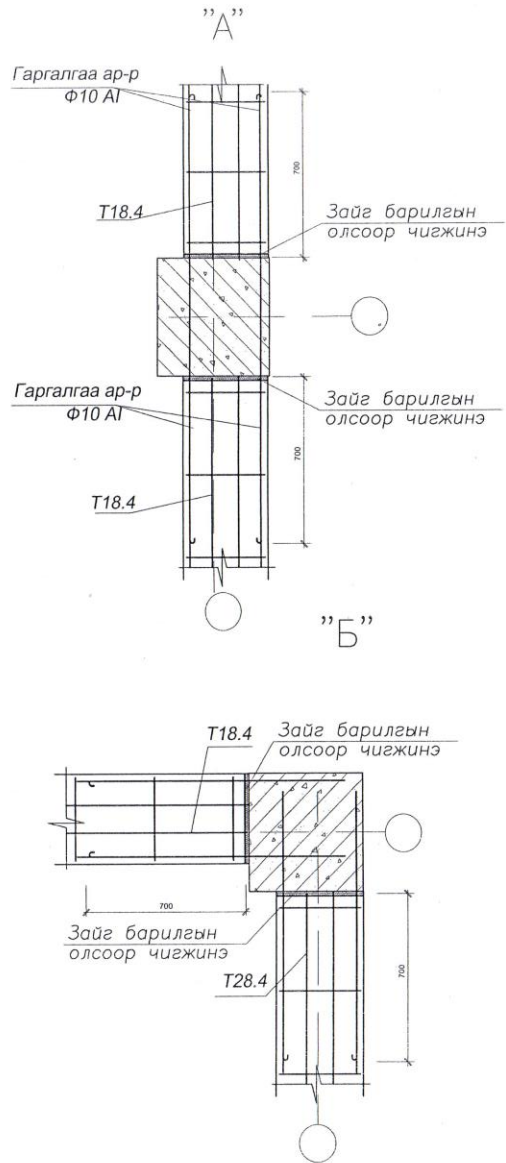
00018/2013

Ж.Пэрэнлэй, Ж.Пэрэнлэй

Метал баганы гаргалгаа арматурыг өргийн тортой холбож гагнаж өгнө.

1.030-3Г 2015.05.20

Зураг төслийн Гандирс-Одг ХХК	Архангай аймаг, Эрдэнэбулган сум, 150 ХҮҮХДИЙН ЦЭЦЭРЛЭГ.			ББ		
	СБД 10-р хороо 7-р хороолол 18-р байр 17 тоот утас/факс 323478	Инженер Ж.Пэрэнлэй Гүйцэтгэсэн Ж.Пэрэнлэй	Ханын тор ба бэхлэгээний хэсэглэл, түүвэр ЕГ шифр: 08 / 2010	үе шал	хуудас	бүр хуудас
			АЗ	12	44	
2010 оны 12 - р сар						



Позиц	Тэмдэглэгээ	Нэр	Тоо шир	Жин кг	Тайлбар
		Гадна ханын тор			
T08.4	Г1.030.1-ЗГ.Д1	Тор Т.08-4	8	0.11	0.90
T18.4	Г1.030.1-ЗГ.Д1	Тор Т.18-4	40	1.20	48.0
T28.4	Г1.030.1-ЗГ.Д1	Тор Т.28-4	8	1.80	14.4


Гадна ханын нийт уртын дагууд, өргийн өндрийн 3 үе буюу 600 см тутамд өргийн тор тавьж хүчитгэж өгнө. Өргийн торыг баганын гаргалгаа арматуртай гагнаж холбоно.

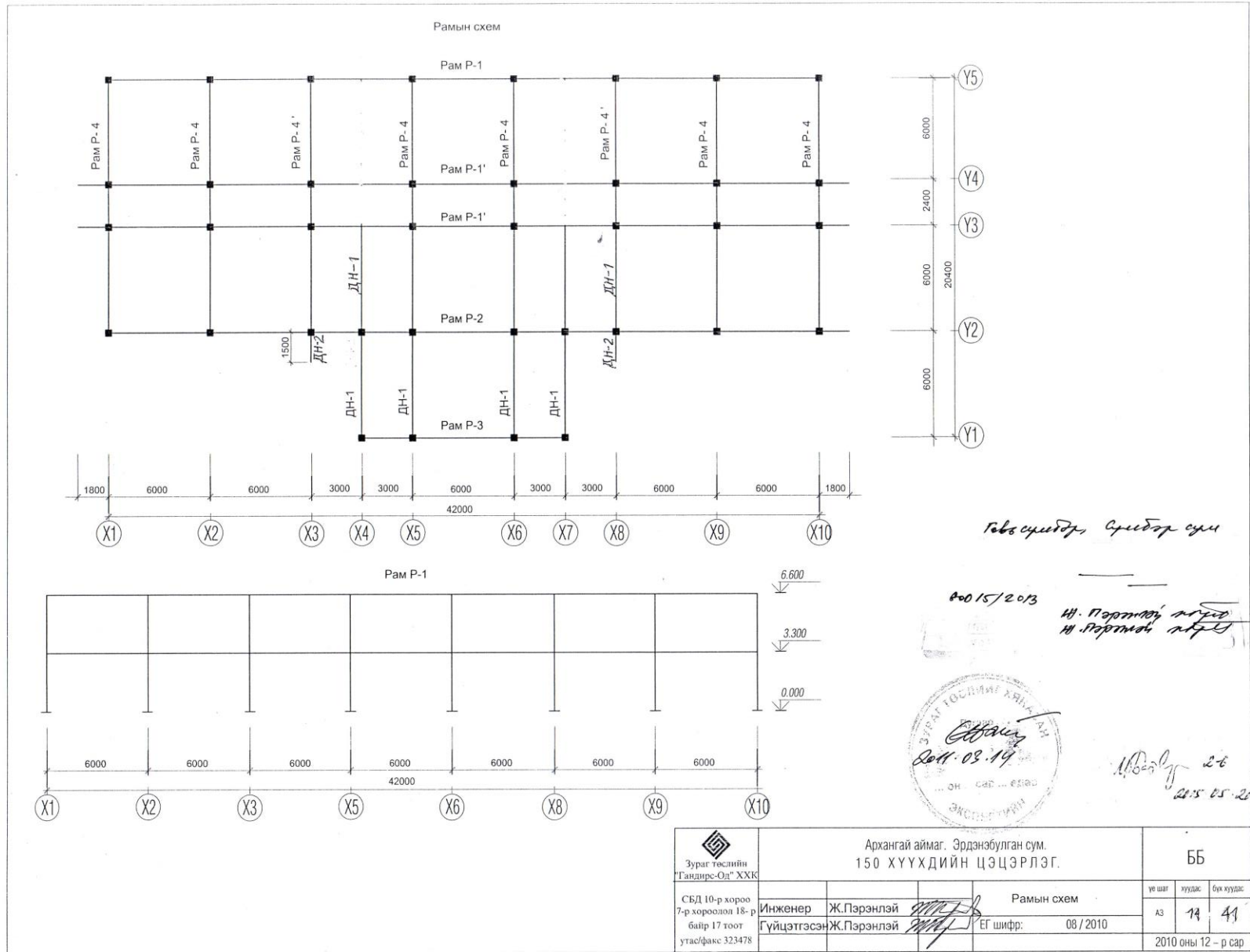
Гавьсүмбэр, Сүмбэрсүх

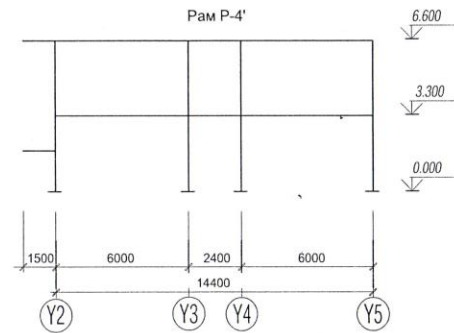
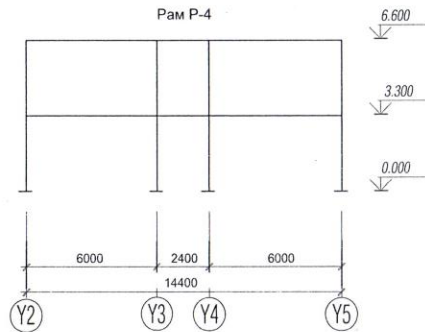
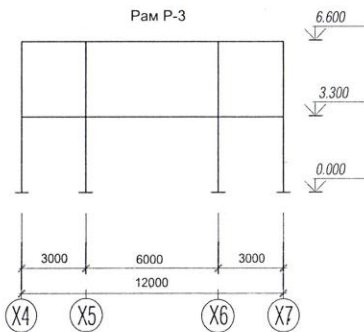
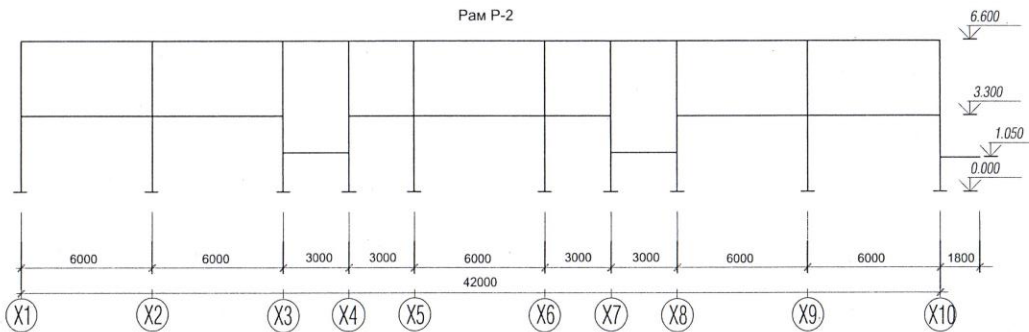
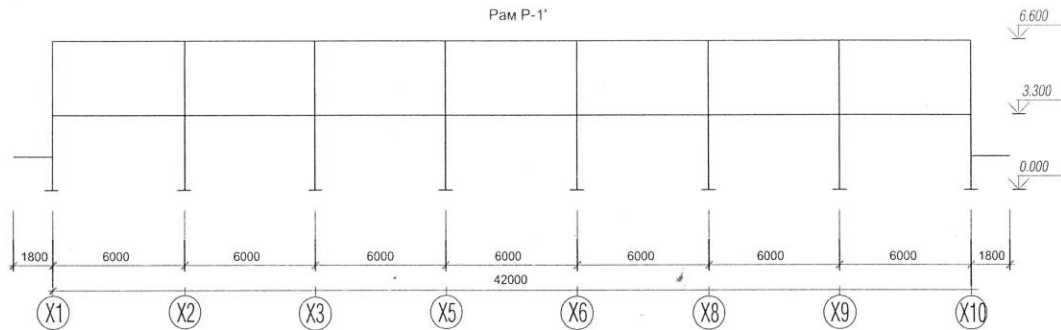
А.Бадарцаг 2013.05.20

80015/2013

М. Пэрэнлэй, М. Пэрэнлэй

 Зураг төслийн "Гандир-Од" ХХК	Архангай аймаг, Эрдэнэбулган сум, 150 ХҮҮХДИЙН ЦЭЦЭРЛЭГ.		ББ		
	СБД 10-р хороо 7-р хороолол 18-р байр 17 тоот утас/факс 323478	Инженер Ж.Пэрэнлэй Гүйцэтгэсэн Ж.Пэрэнлэй	Ханын тор ба бэхлэлтийн хэсэглэл, түүвэр ЕГ шифр: 08/2010	үе шат АЗ	хуудас 13
2010 оны 12 - р сар					






*1/3-ий 2-6
2015.05.26*

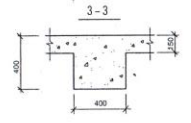
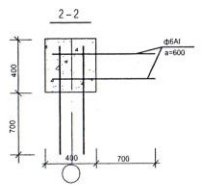
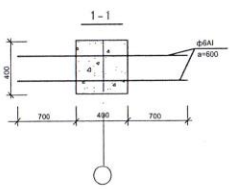
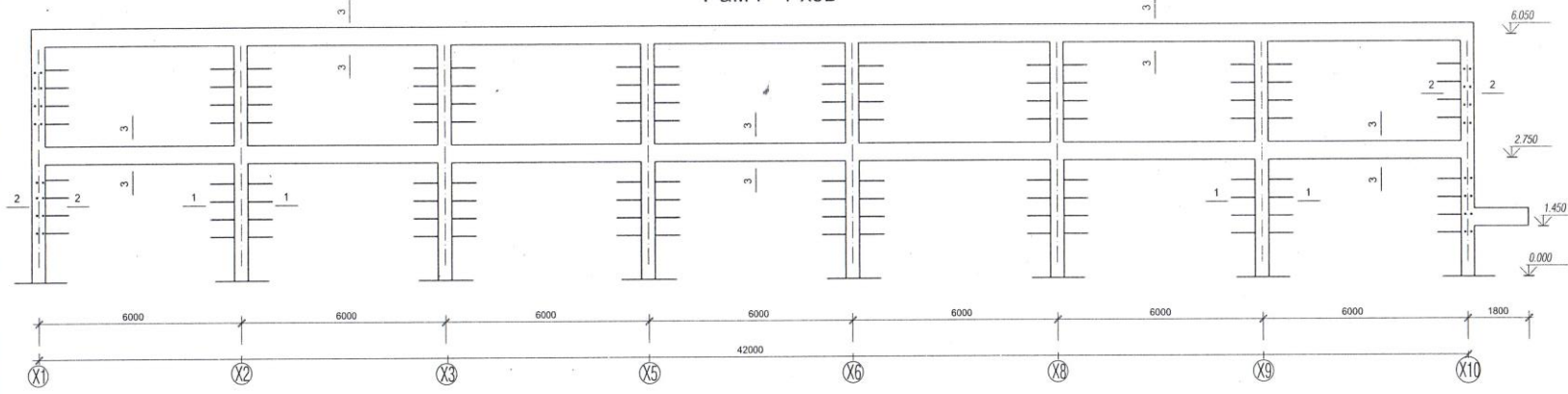
Гавсрибэр, Сурбэр өгч

20015/2013

*Н.Пэрэнлэй
Н.Пэрэнлэй*

 Зураг төслийн "Гандир-Олт" ХХК	Архангай аймаг, Эрдэнэбулган сум. 150 ХҮҮХДИЙН ЦЭЦЭРЛЭГ.			ББ		
	СБД 10-р хороо 7-р хороолол 18-р байр 17 тоот утас/факс 323478	Инженер Гүйцэтгэсэн	Ж.Пэрэнлэй Ж.Пэрэнлэй	Рамын схем шифр: 06 / 2010	үе шэл АЗ	хуудас 15
				2010 оны 12 - р сар		

Рам Р-1 хэв



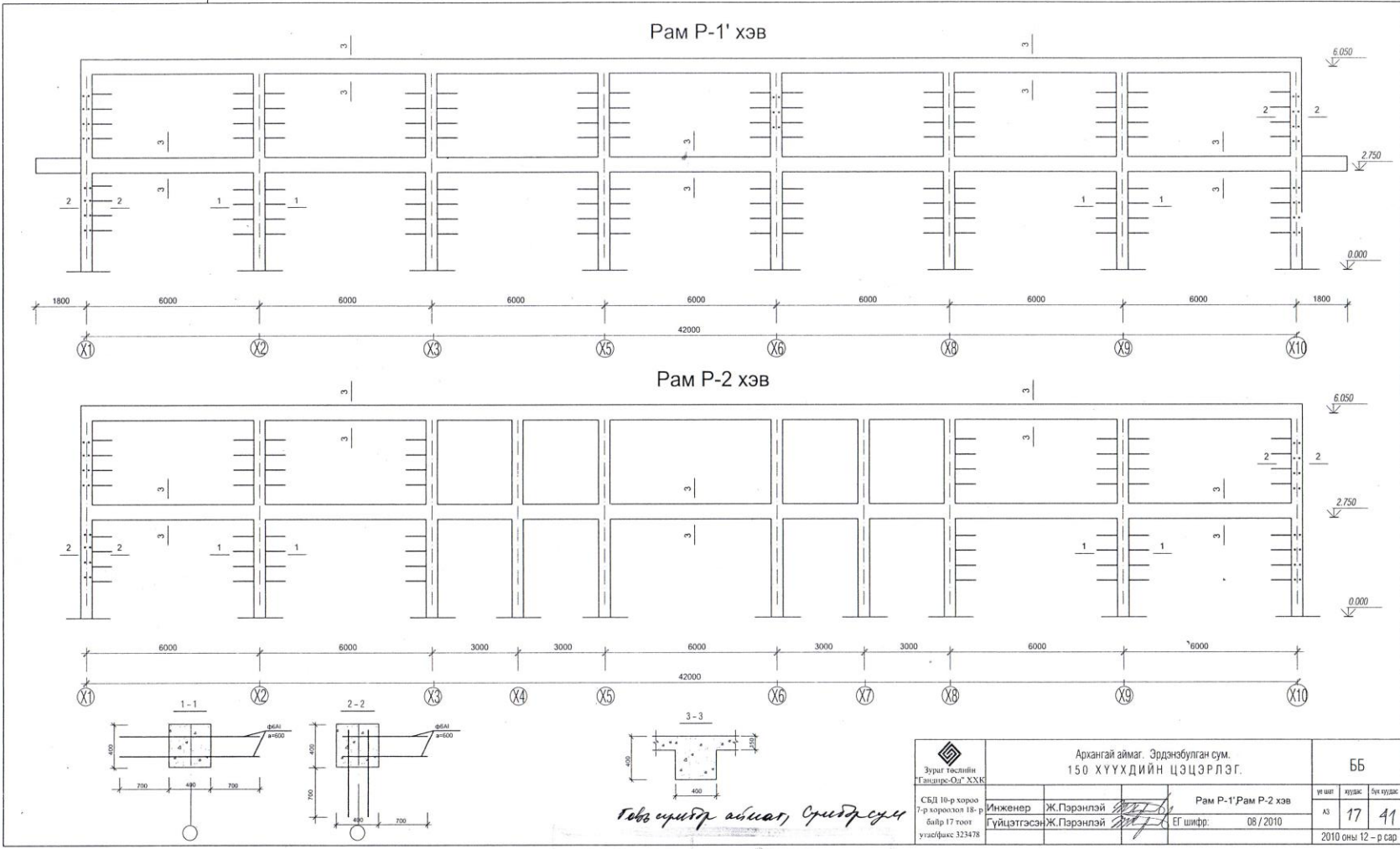
Галвсүрэгч, Гүндэтгэгч

08/08/2013

Ж.Пэрэнлэй / Ж.Пэрэнлэй

*1.0.0.0.0 2-0
2015.05.20*

 Зурал төслийн "Гандир-Ол" ХХК	Архангай аймаг, Эрдэнэбулган сум, 150 ХҮҮХДИЙН ЦЭЦЭРЛЭГ.		ББ	
	СБД 10-р хороо 7-р хороолол 18-р байр 17 тоот утас/факс 323478	Инженер Гүйцэтгэсэн	Ж.Пэрэнлэй Ж.Пэрэнлэй	Рам Р-1 хэв ЕГ шифр: 08/2010



Говьсүмбэр аймгаар, Сүхбаатар сум

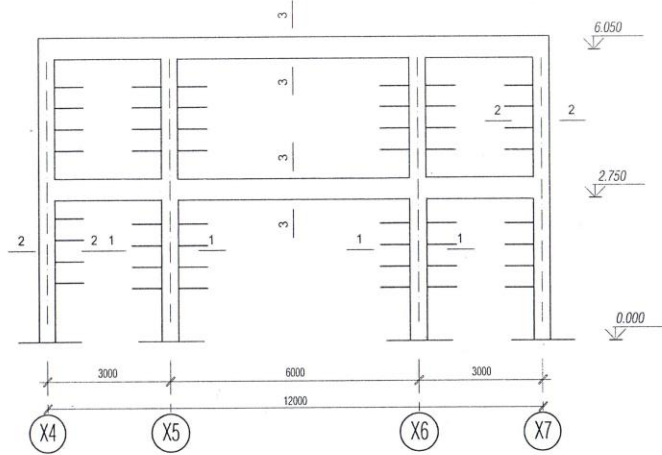
 Зургаан төслийн "Тэнгэр-Ор" ХХК	Архангай аймаг, Эрдэнэбулган сум, 150 ХҮҮХДИЙН ЦЭЦЭРЛЭГ.		ББ	
	СБД 10-р хороо 7-р хороотой 18-р байр 17 тоот утас/факс 323478	Инженер Ж.Пэрэнлэй Гүйцэтгэсэн Ж.Пэрэнлэй	Рам Р-1/Рам Р-2 хэв ЕГ шифр: 08/2010	үз шалт АЗ
			2010 оны 12 - р сар	

2011/5/2013

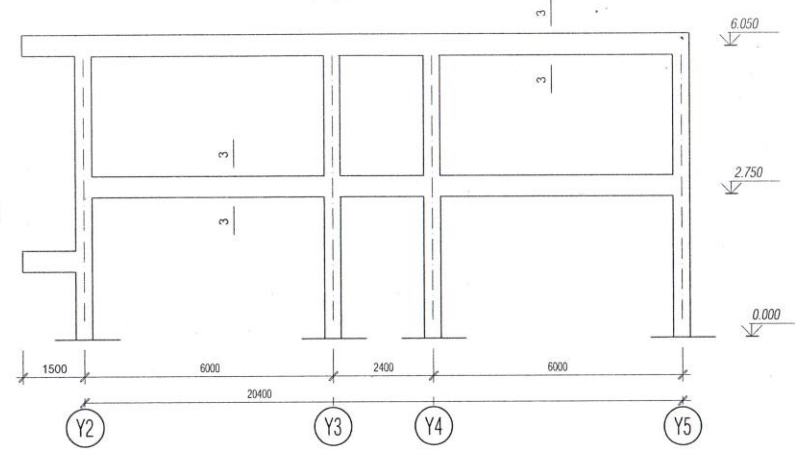
*Н.Пэрэнлэй
 Н.Пэрэнлэй*

2013.05.20

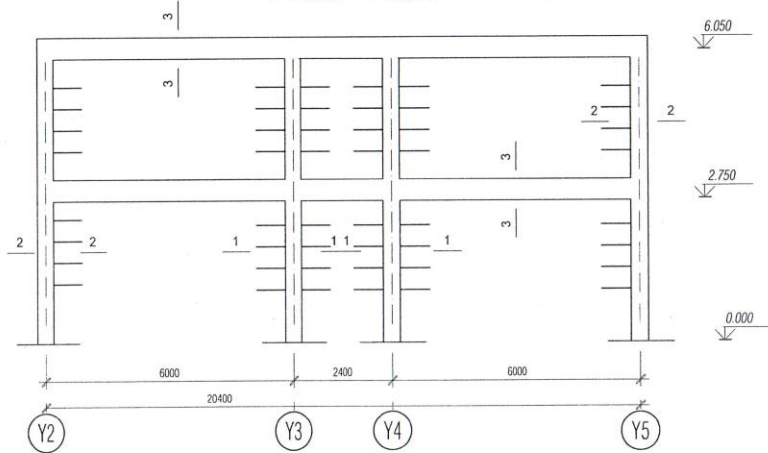
Рам Р-3 хэв



Рам Р-4' хэв



Рам Р-4 хэв




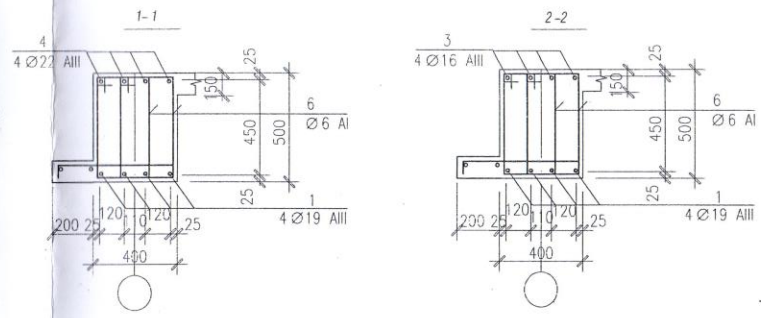
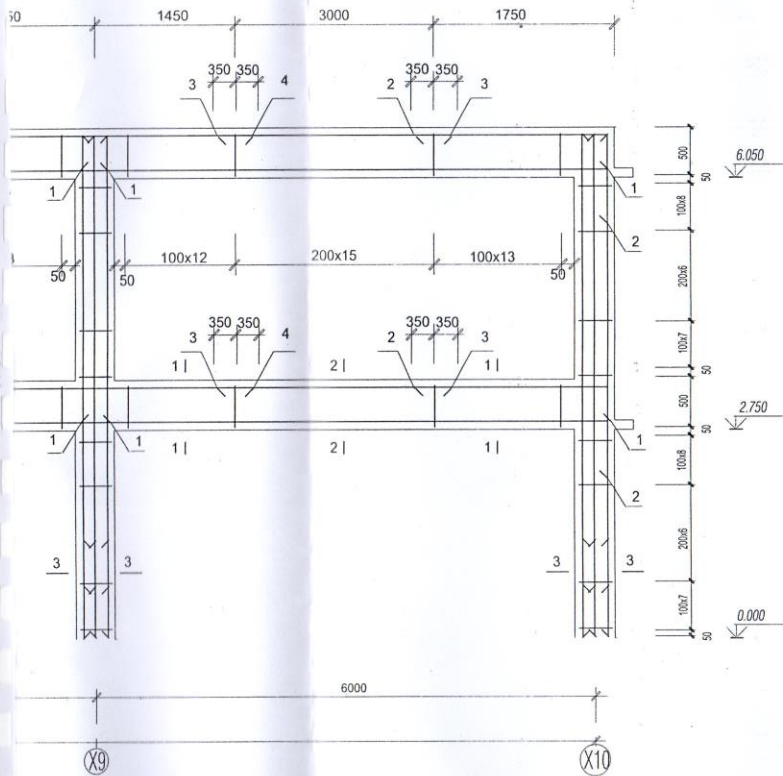
Төвсүрцэг аймаг, Сүхдэр сум

*1/8-26
2013.05.20*

60018/2013

М. Перэнлэй / М. Перэнлэй

 Зураг төслийн "Гансир-Оа" ХХК	Архангай аймаг, Эрдэнэбулган сум. 150 ХҮҮХДИЙН ЦЭЦЭРЛЭГ.		ББ	
	СБД 10-р хороо 7-р хороолол 18-р байр 17 тоот утас/факс 323478	Инженер Ж.Перэнлэй Гүйцэтгэсэн Ж.Перэнлэй	Рам Р-3, Рам Р-4 хэв ЕГ шифр: 08 / 2010	үе шат АЗ
			бүр зураг 41	
2010 оны 12 - р сар				



Позиц	Тэмдэглэгээ	Нэр	Тоо шир	Жин кг	Тайлбар
		Рам Р-1	1		3508.9
1	SD 390 BNS JIS	φ 19 AIII L=6400	56	14.4	806.4
2		φ 22 AIII L=3100	16	9.4	150.4
3		φ 16 AIII L=3700	56	5.92	331.5
4		φ 22 AIII L=3700	48	11.2	537.6
6		φ 6 AI L=1410	1120	0.33	369.6
12		φ 19 AIII L=6600	32	14.8	473.6
13		φ 19 AIII L=5900	32	13.2	422.4
15		φ 6 AI L=1550	520	0.372	193.4

Материал Бетон марк В20 19,8м3



Төв шийдэр, Сүхбаатар сум

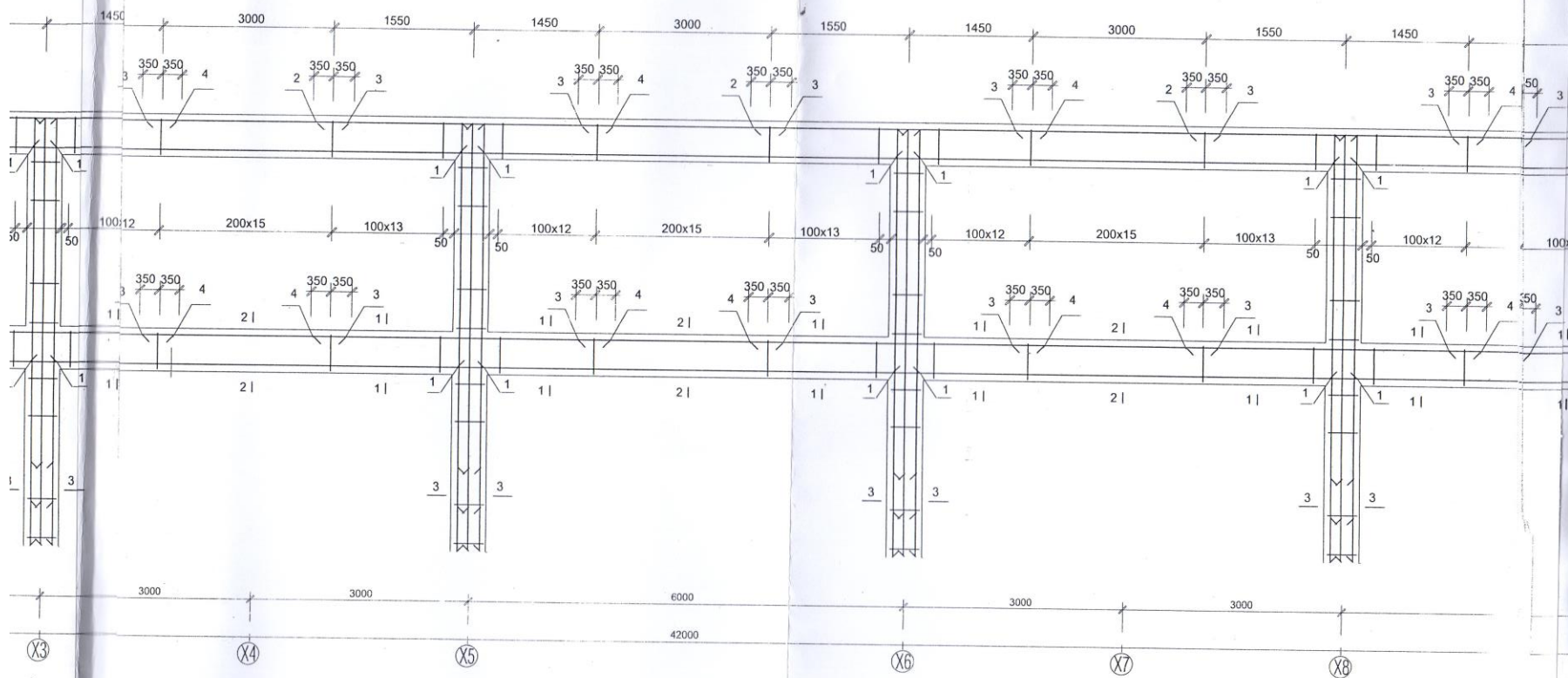
2015/03/2013

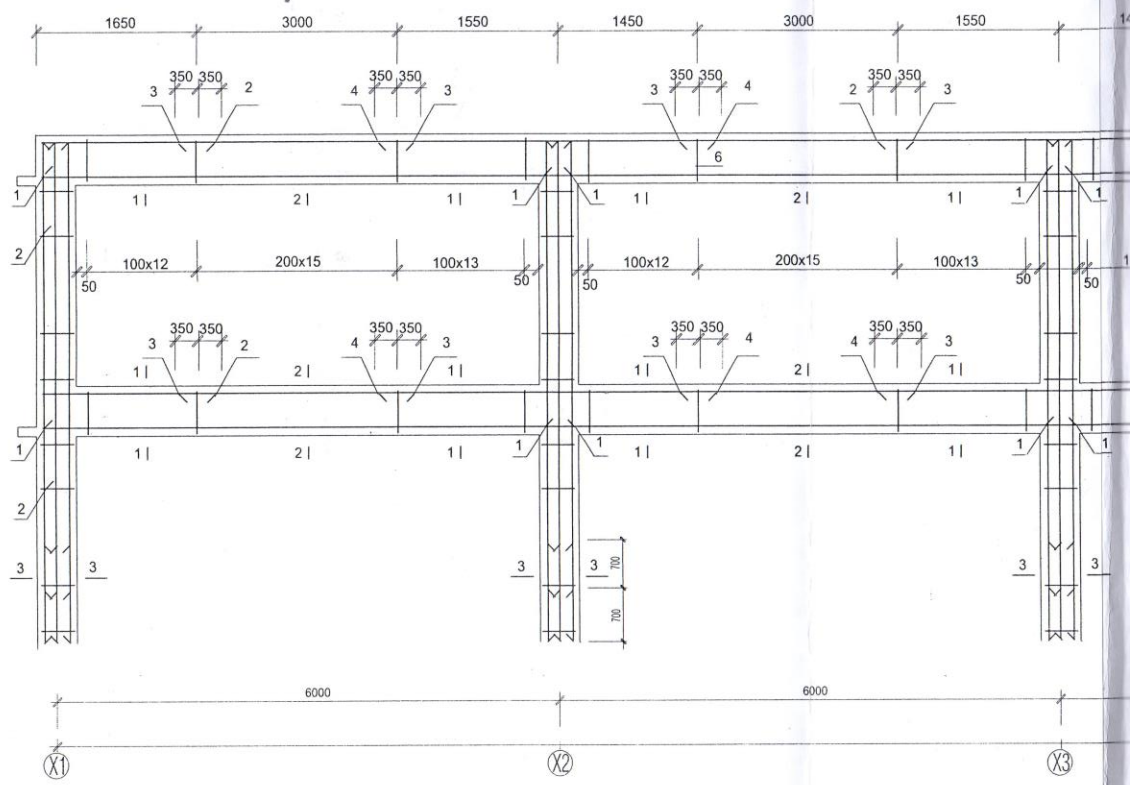
Ж.Пэрэнлэй
Ж.Пэрэнлэй

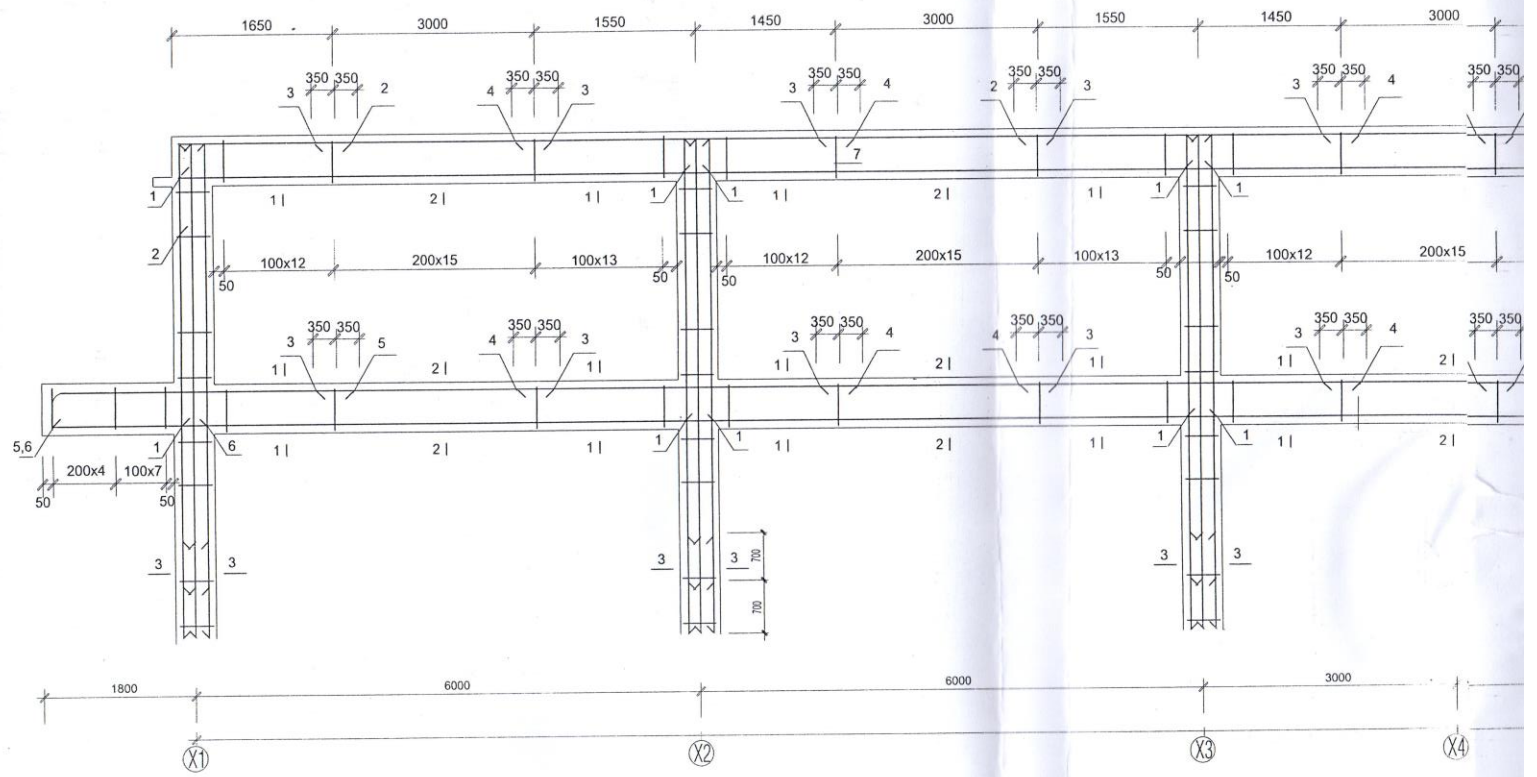
А.Бадар 20
2015.03.14

 Зурал төслийн Тандарс-Одг ХХК		Архангай аймаг, Эрдэнэбулган сум. 150 ХҮҮХДИЙН ЦЭЦЭРЛЭГ.	ББ
СБД 10-р хороо 7-р хороолол 18-р байр 17 тоот утас/факс 323478	Инженер Ж.Пэрэнлэй Гүйцэтгэсэн Ж.Пэрэнлэй	Рам Р-1 ЕГ-шифр: 08 / 2010	үе шат АЗ 19 41 2010 оны 12 - р сар

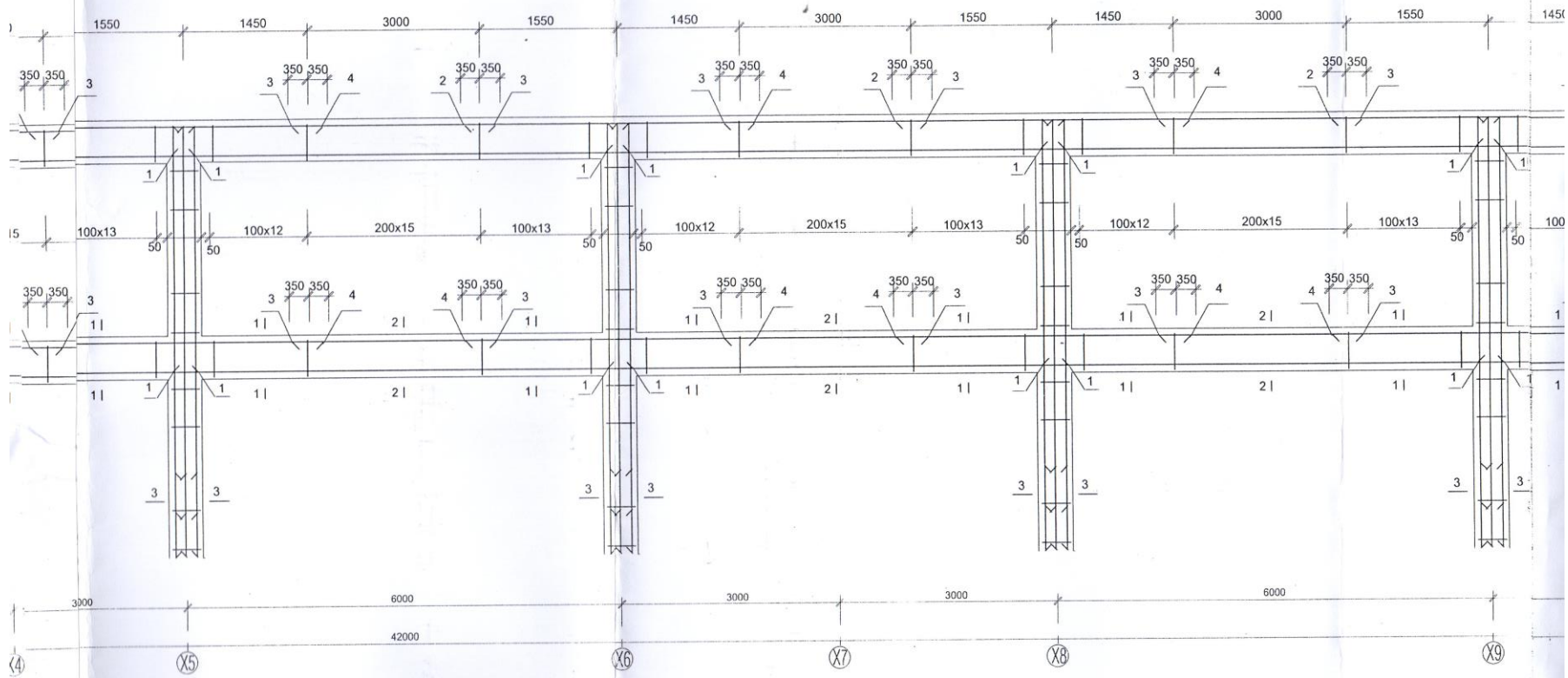
Рам P-1

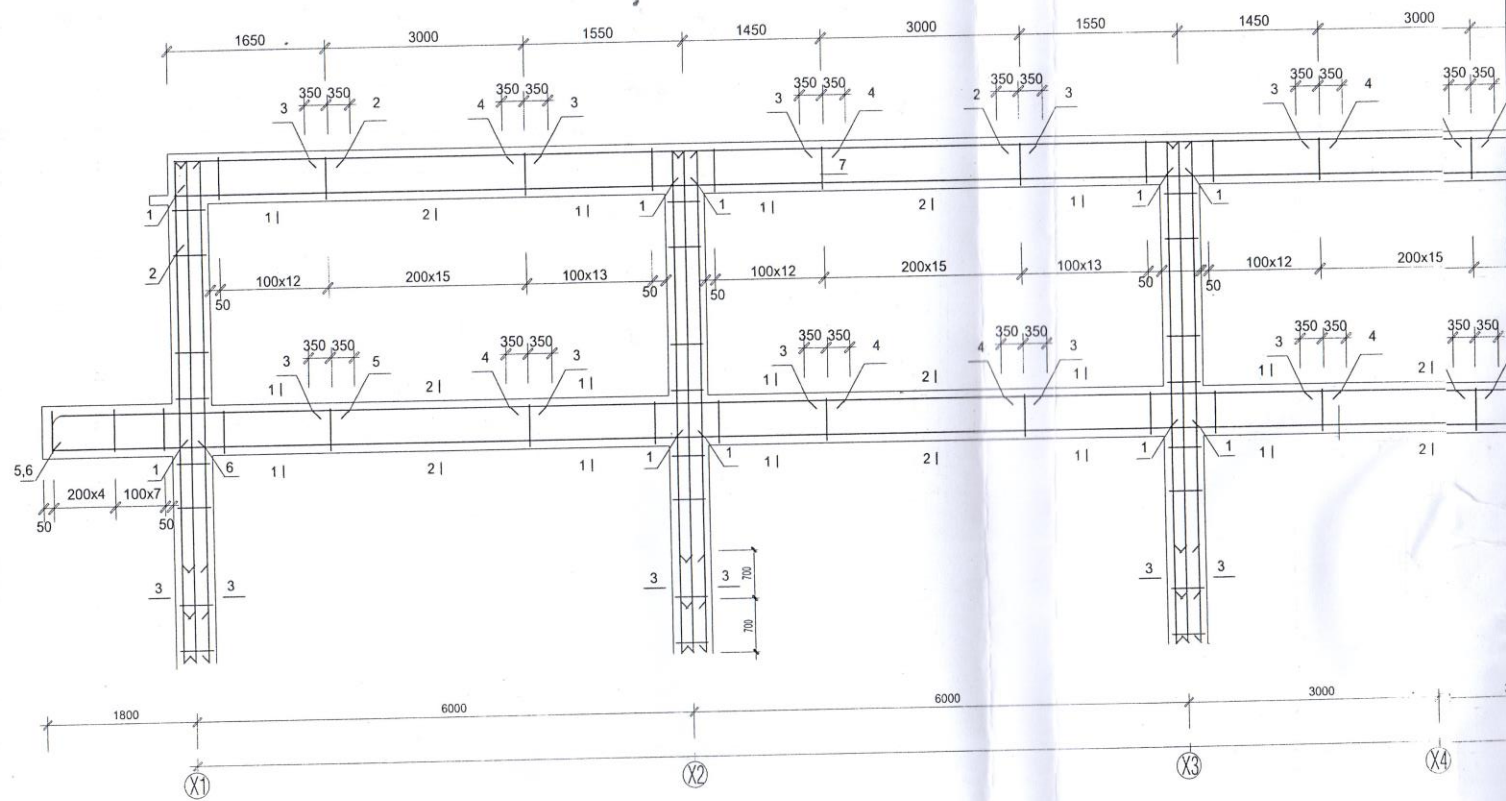


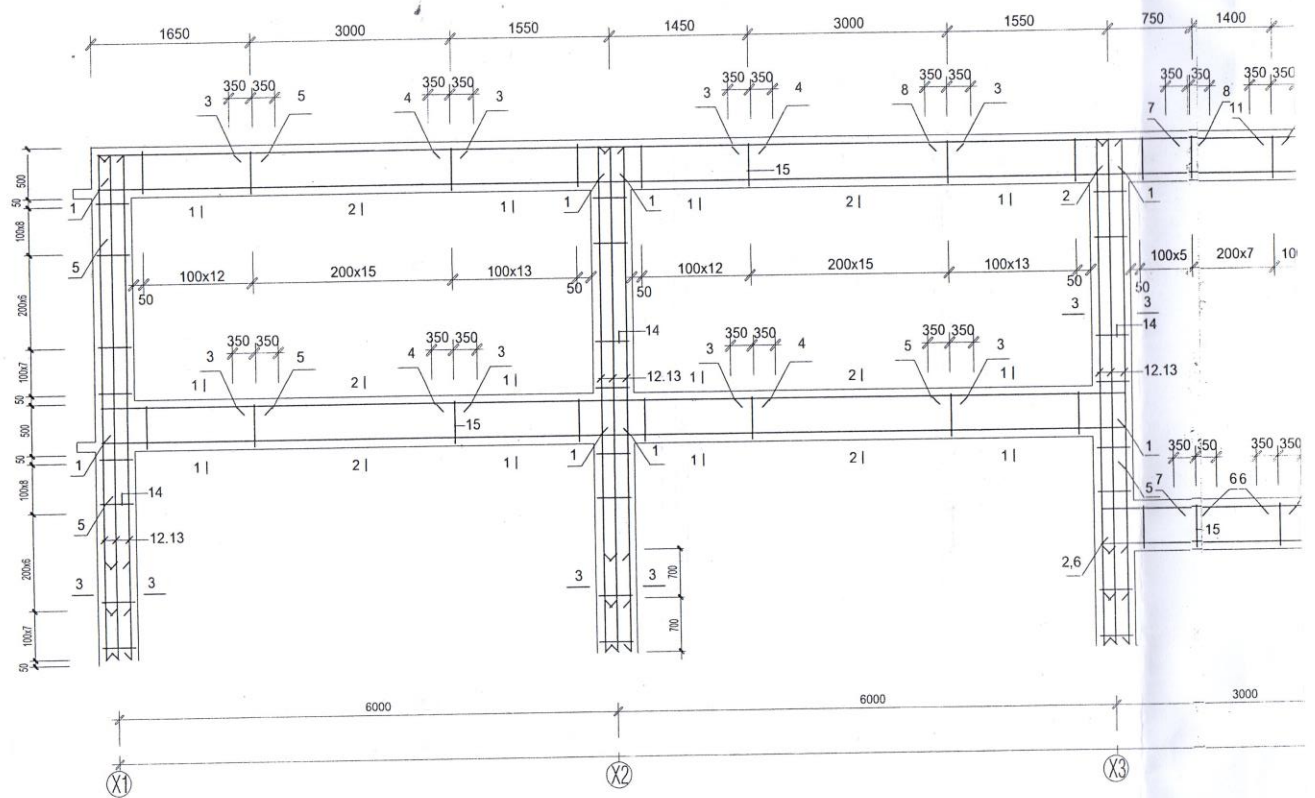




Рам P-1'







Рам Р-2

