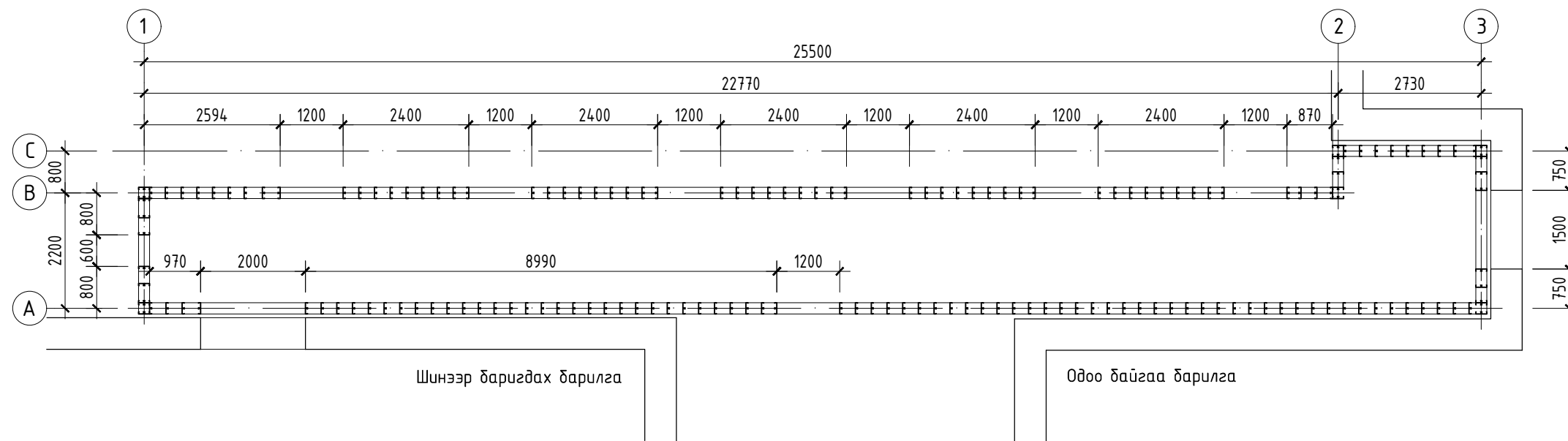


ХАНЫН БАЙГУУЛАЛТ



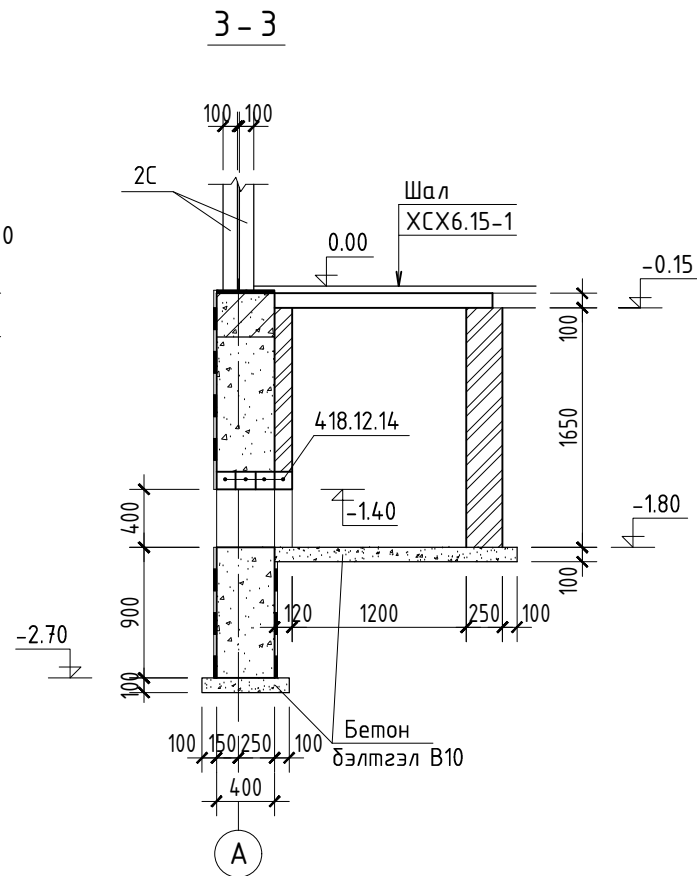
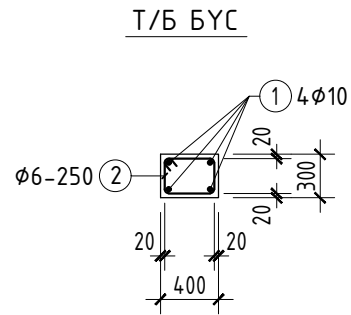
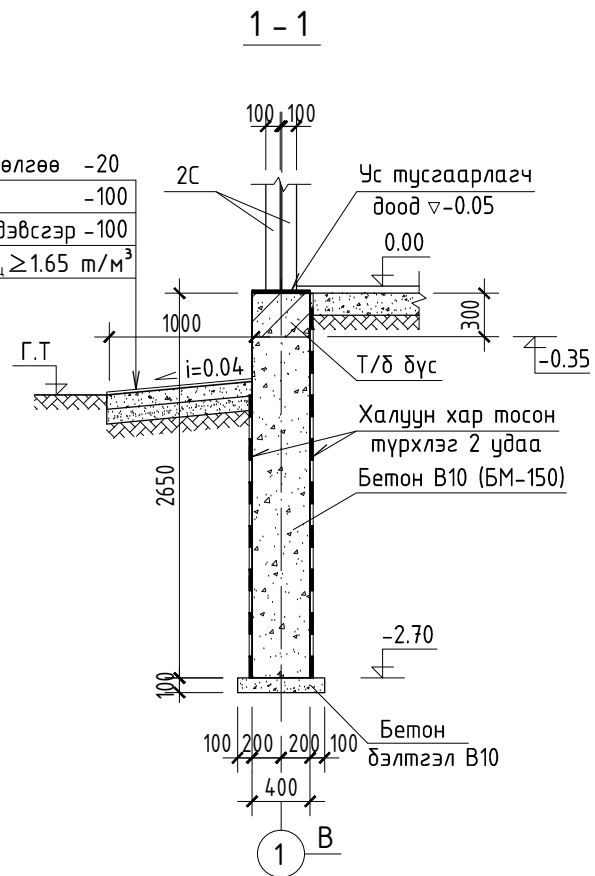
НЭГ ЭЛЕМЕНТЭД ОРОХ ЭДЛЭХҮҮНИЙ ТОДОРХОЙЛОЛТ

Марк, поз.	Тэмдэглэгээ	Нэр	Тоо /ш/	Жин /кг/		2038.2
				Нэгж	Нийт	
<u>А-тэнхлэгийн дагуух</u>						815.0
1	U 100x40x10x1;	L=25700	4	38.55	154.2	
2	C 100x40x10x1;	L=2780	152	4.17	633.84	
3	U 100x40x10x1;	L=1200	2	1.8	3.6	
4	U 100x40x10x1;	L=2000	2	3.0	6.0	
5	C 100x40x10x1;	L=640	18	0.96	17.28	
<u>В-тэнхлэгийн дагуух</u>						734.0
1	U 100x40x10x1;	L=22980	4	34.47	137.88	
2	C 100x40x10x1;	L=2780	116	4.17	483.72	
3	U 100x40x10x1;	L=1200	24	1.8	43.2	
6	C 100x40x10x1;	L=940	36	1.41	50.76	
7	C 100x40x10x1;	L=340	36	0.51	18.36	
<u>С-тэнхлэгийн дагуух</u>						213.0
1	U 100x40x10x1;	L=2940	4	34.47	137.88	
2	C 100x40x10x1;	L=2780	18	4.17	75.06	
<u>2-тэнхлэгийн дагуух</u>						56.08
1	U 100x40x10x1;	L=1010	4	1.51	6.04	
2	C 100x40x10x1;	L=2780	12	4.17	50.04	

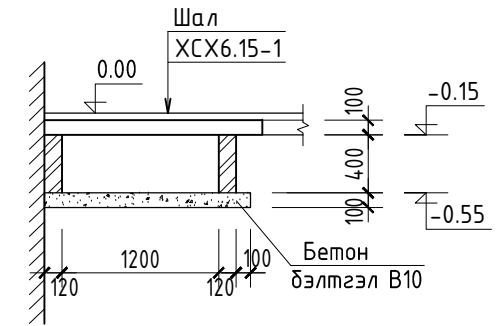
		1-тэнхлэгийн дагуух				105.3
1		U 100x40x10x1;	L=2410	4	3.61	14.44
2		C 100x40x10x1;	L=2780	20	4.17	83.4
6		C 100x40x10x1;	L=940	2	1.41	2.82
7		C 100x40x10x1;	L=340	2	0.51	1.02
8		U 100x40x10x1;	L=600	4	0.9	3.6
		<u>3-тэнхлэгийн дагуух</u>				114.82
1		U 100x40x10x1;	L=3210	4	4.81	19.24
2		C 100x40x10x1;	L=2780	20	4.17	83.4
5		C 100x40x10x1;	L=640	8	0.96	7.68
9		U 100x40x10x1;	L=1500	2	2.25	4.5
		хуудас ББ-7	Бэхлэгээ төмөр БТ-1	84		
			Болт M16x145	160		
			M10x40	340		
		хуудас ББ-7	Шайд $\phi 50 \times 3$	160		

	150 ХҮҮХДИЙН ЦЭЦЭРЛЭГ, ХҮЗҮҮВЧ Говь сүмдэр аймаг, Сүмдэр сум					
	Ханын байгуулалт					Үе шат: А.3
	Инженер	<i>Ц.Алтанцэцэг</i>	Ц.Алтанцэцэг	ЕГ шифр: GOD: 04/2019	Масштаб: 1:100	Огноо: 2019-5
	Гүйцэтгэсэн	<i>Ц.Алтанцэцэг</i>	Ц.Алтанцэцэг	ТГ шифр:	Зургийн дугаар: ББ-4	Хуудас: 8
"Гандирс-08" ХХК						

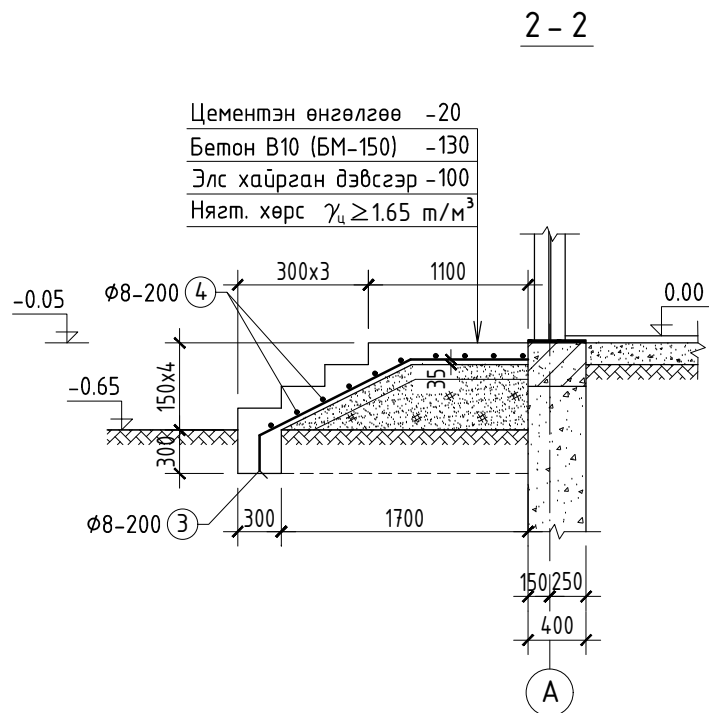
Цементэн өнгөлгөө -20  
 Бетон В10 -100  
 Элс хайрган дэвсгэр -100  
 Нягт. хөрс  $\gamma_{ц} \geq 1.65 \text{ т/м}^3$



СУВГИЙН ОГТЛОЛ



Цементэн өнгөлгөө -20  
 Бетон В10 (БМ-150) -130  
 Элс хайрган дэвсгэр -100  
 Нягт. хөрс  $\gamma_{ц} \geq 1.65 \text{ т/м}^3$



ХЭСГИЙН ТОДОРХОЙЛОЛТ

поз.	Загвар
2	
3	

- Шал доорхи сувгийн ханыг 100 маркийн цул улаан тоосгыг 50 маркийн зуурмагаар гагнаж өрнө. Шал доорхи сувгийн тоосгон ханын хөрстэй харьцах гадаргууг шавардаж, халуун хар тосон түрхлэг 2 удаа хийнэ.

	150 ХҮҮХДИЙН ЦЭЦЭРЛЭГ, ХҮЗҮҮВЧ Говь сүмдэр аймаг, Сүмдэр сум					
	Суурийн огтлол 1-1 ~ 3-3				Үе шат: А.3	
	Инженер		Ц.Алтанцэцэг	ЕГ шифр: GOD: 04/2019	Масштаб: 1:50	Огноо: 2019-5
	Гүйцэтгэсэн		Ц.Алтанцэцэг	ТГ шифр:	Зургийн дугаар: ББ-3	Хуудас: 8

"Гандирс-Од" ХХК

Шалгасан

Шалгасан

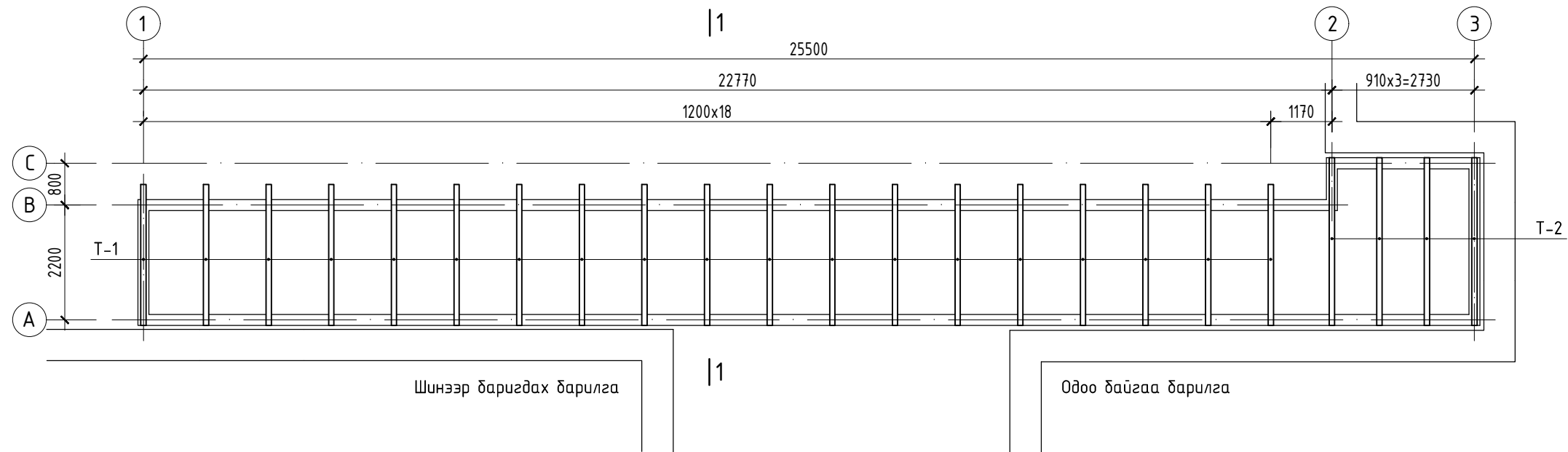
Шалгасан

Шалгасан

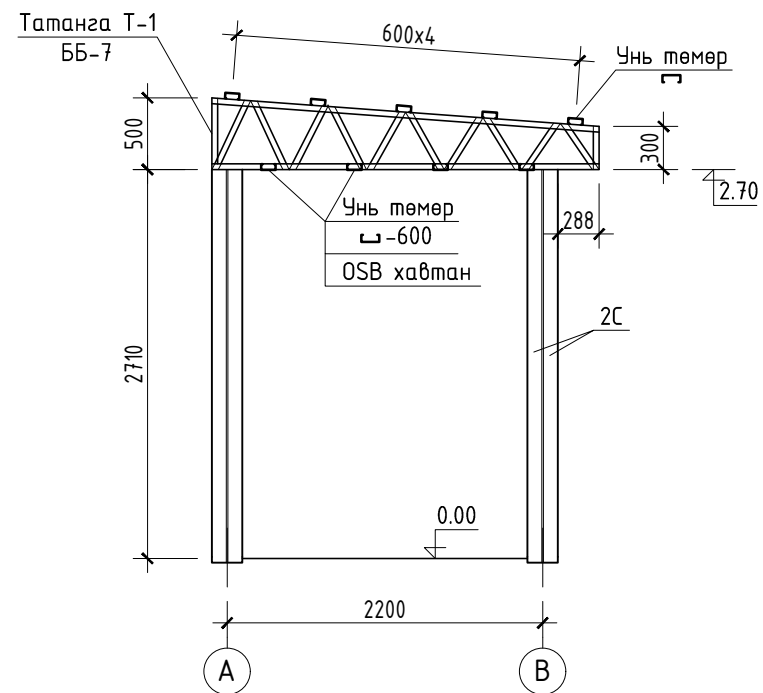
Шалгасан

Шалгасан

ТАТАНГЫН БАЙРЛАЛЫН БҮДҮҮВЧ



1-1

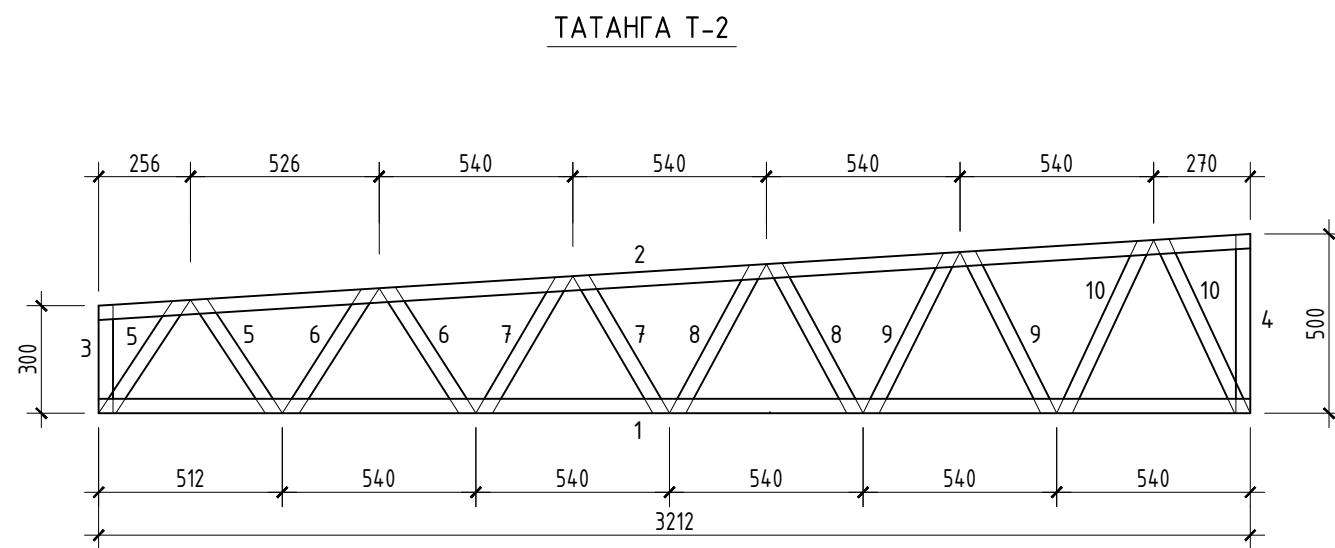
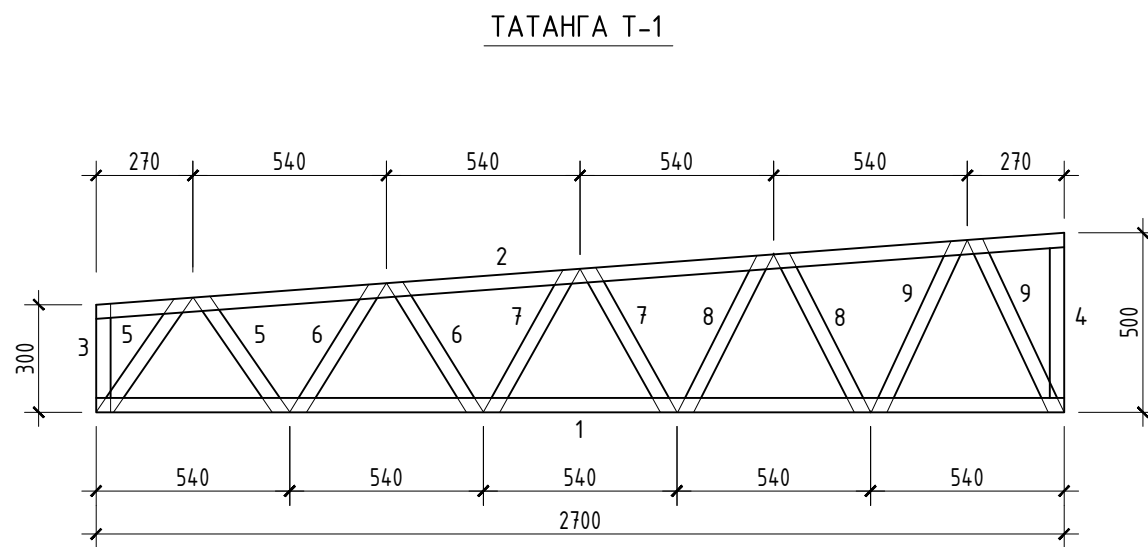


ЭДЛЭХҮҮНИЙ ТОДОРХОЙЛОЛТ

Марк, поз.	Тэмдэглэгээ	Нэр	Тоо /ш/	Жин /кг/	
				Нэгж	Нийт
Т-1	хуудас ББ-7	Татанга Т-1	19	16.5	313.5
Т-2	"	Т-2	4	19.4	77.6
	Нүхтэй булан төмөр	L40x2	L=200	46	
		шурпуу $\phi 3.5-65$		280	
	Унь төмөр	C 100x40x10x1;	L=280.0	у/м	420.0


- Каркасан ханын дээд бүсэнд татангыг байрлуулж зориулалтын нүхтэй булан төмрөөр чиг барьж шурпуу эрэгдэж бэхлэнэ.
- Татангын доод ба дээд бүсэнд 600мм-ийн алхамтай C хэлбэрийн унь төмрийг хэвтээгээр байрлуулж шурпуу эрэгдэж тогтооно.

	150 ХҮҮХДИЙН ЦЭЦЭРЛЭГ, ХҮЗҮҮВЧ Говь сүмдэр аймаг, Сүмдэр сум					
	Татангын байрлалын бүдүүвч				Үе шат: А.3	
	Инженер	<i>Ц.Алтанцэцэг</i>	Ц.Алтанцэцэг	ЕГ шифр: GOD: 04/2019	Масштаб: 1:100	Огноо: 2019-5
	Гүйцэтгэсэн	<i>Ц.Алтанцэцэг</i>	Ц.Алтанцэцэг	ТГ шифр:	Зургийн дугаар: ББ-6	Хуудас: 8
"Гандурс-Од" ХХК Шалгасан						

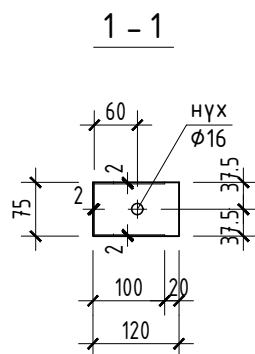
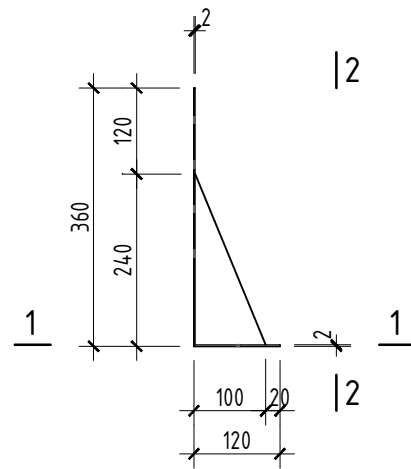


**НЭГ ЭЛЕМЕНТЭД ОРОХ ЭДЛЭХҮҮНИЙ ТОДОРХОЙЛОЛТ**

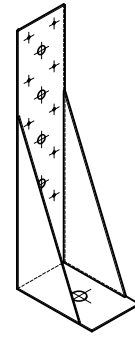
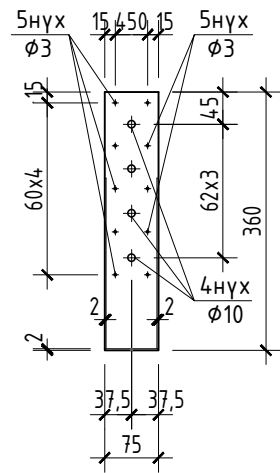
Марк, поз.	Тэмдэглэгээ	Нэр	Тоо /ш/	Жин /кг/	
				Нэгж	Нийт
<b>Т-1</b>					
					16.5
1		U 100x40x10x1; L=2700	1	4.05	4.05
2		U 100x40x10x1; L=2707	1	4.056	4.06
3		C 100x40x10x1; L=300	1	0.45	0.45
4		C 100x40x10x1; L=500	1	0.75	0.75
5		C 100x40x10x1; L=415	2	0.62	1.24
6		C 100x40x10x1; L=450	2	0.67	1.34
7		C 100x40x10x1; L=480	2	0.72	1.44
8		C 100x40x10x1; L=510	2	0.76	1.52
9		C 100x40x10x1; L=545	2	0.82	1.64
		шургууц $\phi 3.5-65$	135		
<b>Т-2</b>					
					19.4
1		U 100x40x10x1; L=3212	1	4.818	4.818
2		U 100x40x10x1; L=3218	1	4.827	4.827
3		C 100x40x10x1; L=300	1	0.45	0.45
4		C 100x40x10x1; L=500	1	0.75	0.75
5		C 100x40x10x1; L=400	2	0.6	1.2
6		C 100x40x10x1; L=435	2	0.65	1.3
7		C 100x40x10x1; L=465	2	0.69	1.38
8		C 100x40x10x1; L=490	2	0.73	1.46
9		C 100x40x10x1; L=520	2	0.78	1.56
10		C 100x40x10x1; L=550	2	0.825	1.65
		шургууц $\phi 3.5-65$	180		

	150 ХҮҮХДИЙН ЦЭЦЭРЛЭГ. ХҮЗҮҮВЧ Говь сүмдэр аймаг. Сүмдэр сум					
	Татанга Т-1, Т-2				Үе шат: А.3	
	Инженер	<i>Ц.Алтанцэцэг</i>	Ц.Алтанцэцэг	ЕГ шифр: GOD: 04/2019	Масштаб: 1:20	Огноо: 2019-5
	Гүйцэтгэсэн	<i>Ц.Алтанцэцэг</i>	Ц.Алтанцэцэг	ТГ шифр:	Зургийн дугаар: ББ-7	Хуудас: 8
"Гандирс-Од" ХХК	Шалгасан					

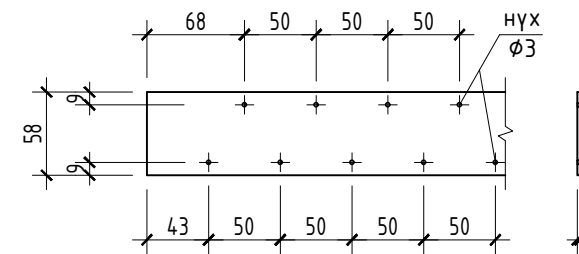
БЭХЭЛГЭЭ ТӨМӨР БТ-1



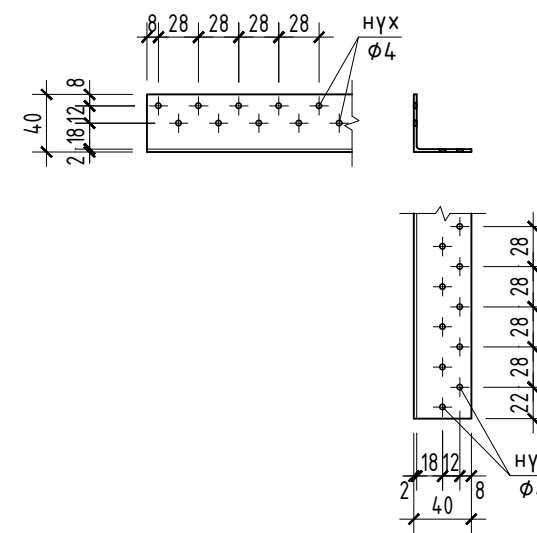
2-2



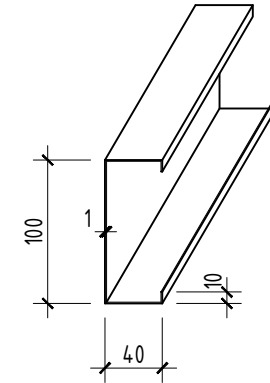
НҮХТЭЙ ТУУЗАН ТӨМӨР



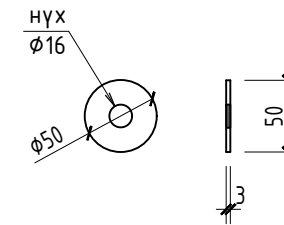
НҮХТЭЙ БУЛАН ТӨМӨР




С ТӨМӨР



ШАЙБ

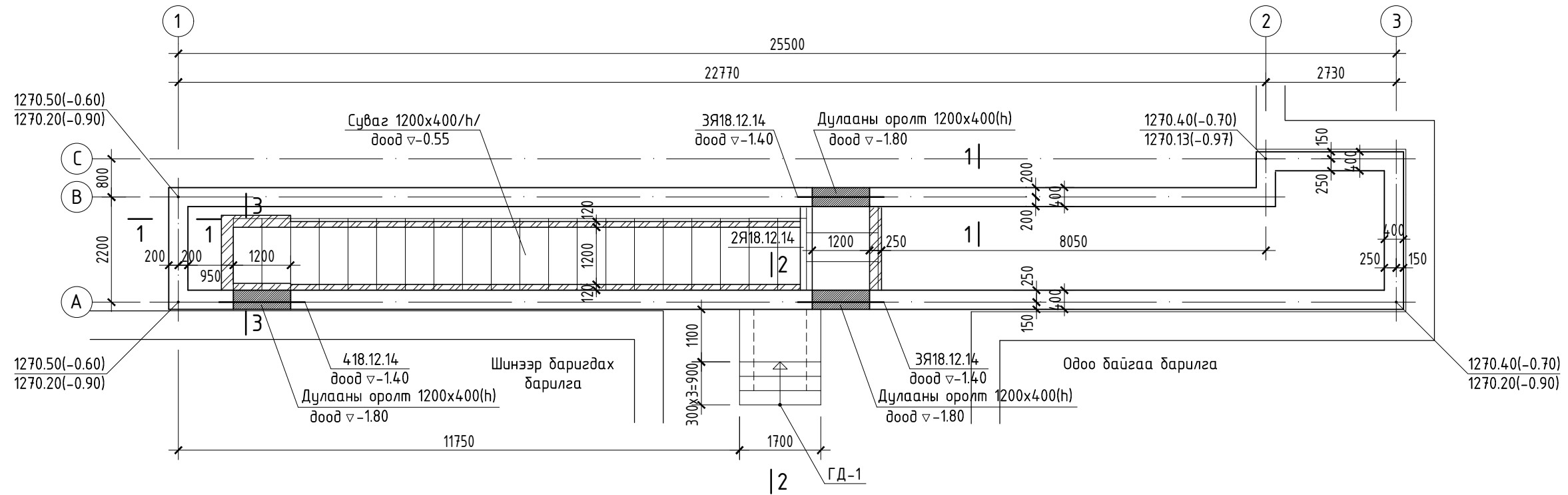


	150 ХҮҮХДИЙН ЦЭЦЭРЛЭГ, ХҮЗҮҮВЧ Говь сүмдэр аймаг, Сүмдэр сум					
	Бэхэлгээний деталь					Үе шат: А.3
	Инженер	<i>Ц.Алтанцэцэг</i>	Ц.Алтанцэцэг	ЕГ шифр: GOD: 04/2019	Масштаб: 1:5, 1:10	Огноо: 2019-5
	Гүйцэтгэсэн	<i>Ц.Алтанцэцэг</i>	Ц.Алтанцэцэг	ТГ шифр:	Зургийн дугаар: ББ-8	Хуудас: 8
"Гандирс-Од" ХХК			Шалгасан			

1	2	3	4	5	6	7	8		
A	ҮНДСЭН ИЖ БҮРЭН АЖЛЫН ЗУРГИЙН ЖАГСААЛТ							A	
	Тэмдэглэгээ	Нэр		Тайлбар					
	БА	Барилга архитектур							
	ББ	Барилга дүтээц							
B	ХС	Халаалт салхивч							
	ДГ	Дотор гэрэлтүүлэг							
	ИШ ТАТСАН БАРИМТ БИЧГИЙН ЖАГСААЛТ								
	Тэмдэглэгээ	Нэр		Тайлбар					
C	Цуврал В1.038-1; дэвтэр-1	Орон сууц, олон нийтийн барилгын угсармал төмөр бетон ялуу							
	Цуврал В.091-1; дэвтэр-2	Ижилтгэсэн угсармал төмөр бетон суваг							
	ББ МАРКИЙН ИЖ БҮРЭН АЖЛЫН ЗУРГИЙН ЖАГСААЛТ								
	Хуудас	Нэр		Тайлбар					
D	Нүүр хуудас								
	1	Зургийн жагсаалт, тайлбар бичиг							
	2	Суурийн байгуулалт							
	3	Суурийн огтлол 1-1 ~ 3-3							
	4	Ханын байгуулалт							
	5	Ханын дэлгээс							
	6	Татангын байрлалын бүдүүвч							
	7	Татанга Т-1, Т-2							
E	8	Бэхлэгээний деталь							
	ТАЙЛБАР БИЧИГ								
F	<p>Ерөнхий хэсэг : Говь сүмдэр аймгийн Сүмдэр сумын нутаг дэвсгэрт шинээр баригдах 150 хүүхдийн цэцэрлэг ба одоо байгаа цэцэрлэгийн барилгыг хооронд нь холдох хүүгчдийн барилгын ажлын зургийг захиалагч байгууллага (Азийн хөгжлийн сан)-ын саналыг үндэслэн зураг төслийн "Гандирс-0д" ХХК-д боловсруулав.</p> <p>Тус барилга нь байгаль цаг уурын дараах нөхцөлд хамаарагдана.</p> <p>Үүнд : Гадна агаарын дундаж температур -25.9°С Цасны ачаалал 30кг/м<sup>2</sup> Салхины шахац 33кг/м<sup>2</sup> Газар чичирхийлэл 6 балл</p> <p>Барилга нь тэнхлэгээрээ 25.5х2.2м хэмжээтэй, 1 давхар барилгын үндсэн дүтээц нь С хэлбэрийн цайрдсан нимгэн төмөр каркас.</p> <p>Буурь : 2013 оны 7-р сарын 23-наас 30-ны өдрүүдэд барилгын инженер хайгуулын "Жонст-Уул" ХХК-д хийгдсэн инженер геологийн судалгааны дүгнэлт (архив №1979)-ээр суурь суух буурь хөрс нь ногооноос улаан шаргал өнгөтэй, хатууугаас урсамтгай консолидцмтэй шавар хөрс болно. Чг хөрсний норматив үзүүлэлтүүд нь: С<sup>н</sup>=54кПа; ψ<sup>н</sup>=19°С; E=21МПа; γ=1.91г/см<sup>3</sup> Улрлын хөлдөлтийн норматив гүн -2.34м Хөрсний ус 3.8м гүнд илэрсэн. Хүчтэй овойлттой хөрсөнд нормчлогдоно. Газар чичирхийллийн 6 баллын бүсэд оршино.</p> <p>Суурь : С хэлбэрийн цайрдсан төмөр каркасан ханын дор В10 (БМ-150) ангийн бетоноор цутгамал шугаман суурь төлөвлөв. Суурийн дор В10 ангийн бетоноор бетон дэлтгэл хийнэ. Суурийн дээд талаар -0.35 төвшинд төмөр бетон дүс хийнэ. Бетоны анги В20, арматурын анги-SR235 Суурийн нүхийг ухагдаа суурь суулгах төлөвлөлтийн төвшнөөс дээш 20-30см-ийн гүнээс гараар ухна. Суурийн хөрстэй харьцах босоо гадаргууд халуун хар тосон түрхлэг 2 удаа хийнэ. Шугаман суурийн дээгүүр -0.05 төвшинд 1:2 харьцаатай элс цементэн зуурмагаар 20мм зузаан ус тусгаарлагч хийнэ. Шалан доорхи болон суурийн хажуугаар дуцааж чигжих хөрс нь овойлт, суулт үүсгэхгүй хуурай хайрган хөрс байх ба түүнийг γ<sub>д</sub>≥1.65т/м<sup>3</sup> болтол нь 20см тутамд үечилэн нягтруулна. Суурийг хөлдүү хөрсөн дээр цутгахыг хориглоно. Суурийг цутгаж байх явцад суурийн нүхэнд гадаргуугийн ус оруулж болохгүй.</p> <p>Хана : Барилгын гадна ханын зузаан 242мм байна. Гадна ханын дулаалганд 200мм-ийн зузаантай эрдэс хөвөн хавтан хэрэглэнэ. Дулаалгын гадна талаар 2 үе цементэн хавтангаар өнгөлнө.</p> <p>Хучилт : С хэлбэрийн цайрдсан нимгэн төмөр татангын доод бүсэнд 600мм-ийн алхамтай унь төмөр хэвтээгээр байрлуулж OSB хавтанг зориулалтын шуруулээр эрэгдэж бэхлэнэ.</p> <p>Хаяавч : Барилгын эргэн тойронд В10 ангийн бетоноор i=0.04 налуутай 1000мм өргөн, 100мм зузаан хаяавч хийнэ.</p> <ul style="list-style-type: none"> <li>Шалны цэвэр төвшин 0.00=12716.10 ба суурийн гүн-2.70-ыг одоо байгаа цэцэрлэгийн барилгын 0.00 төвшин, суурийн гүнтэй уялдуулан тогтоосон.</li> </ul>							F	
	150 ХҮҮХДИЙН ЦЭЦЭРЛЭГ. ХҮЗҮҮВЧ Говь сүмдэр аймаг. Сүмдэр сум						Үе шат:		A.3
	Зургийн жагсаалт, тайлбар бичиг						ЕГ шифр:		GOD: 04/2019
	Инженер <i>Ц.Алтанцэцэг</i> Ц.Алтанцэцэг						Масштаб:		Огноо: 2019-5
Гүйцэтгэсэн <i>Ц.Алтанцэцэг</i> Ц.Алтанцэцэг						ТГ шифр:	Зургийн дугаар: ББ-1		
"Гандирс-0д" ХХК Шалгасан						Хуудас:	8		
1	2	3	4	5	6	7	8		
							A3		

СУУРИЙН БАЙГУУЛАЛТ

±0.00=1271.10



ЭДЛЭХҮҮНИЙ ТОДОРХОЙЛОЛТ

Марк, поз.	Тэмдэглэгээ	Нэр	Тоо /ш/	Жин /кг/	
				Нэгж	Нийт
		Шугаман суурь			
		Материал Бетон В10	53.6м³		
		Төмөр бетон бүс			210.4
1		φ10SR235; MNS JIS G3112:2002; L=230.0	ц/м		128.8
2		φ6SR235; ,, L=1390	240	0.34	81.6
		Материал Бетон В10	7.0м³		
ГД-1		Гадна довжоо ГД-1	1		
		ГД-1			14.33
3		φ8A240; ГОСТ5781-82*; L=2220	9	0.87	7.83
4		φ8A240; ,, L=1660	10	0.65	6.5
		Материал Бетон В10	2.1м³		
ХСХ6.9-1	Цуврал В.091-1 ; дэвтэр 2	Хал. сувгийн хавтан ХСХ6.9-1	23	100	
Я18.12.14	Цуврал В1.038-1 ; дэвтэр 1	Ялуу Я18.12.14	12	75	

- Шалны цэвэр төвшин ±0.00-нь харьцангуй өндөр 1271.10-тай тэнцүү.
- 2013 оны 7-р сарын 23-наас 30-ны өдрүүдэд барилгын инженер хайгуулын "Жонст-Чул" ХХК-д хийгдсэн инженер геологийн судалгааны дүгнэлт (архив №1979)-ээр суурь суух дүүр хөрс нь ногооноос улаан шаргал өнгөтэй, хатуураас урсамтгай консистенцтэй шавар хөрс болно. Үз хөрсний норматив үзүүлэлтүүд нь:  $C^u=54\text{кПа}$ ;  $\psi^u=19^\circ\text{C}$ ;  $E=21\text{МПа}$ ;  $\gamma=1.91\text{г/см}^3$  Хүчтэй овойлттой хөрсөнд нормчлогддоно. Хөрсний ус 3.8м гүнд илэрсэн. Улирлын хөлдөлтийн норматив гүн -2.34м Газар чичирхийллийн 6 баллын бүсэд оршино.
- Гадна ханын дор В10 (БМ-150) ангийн бетоноор цутгамал шугаман суурь төлөвлөв. Суурийн дор В10 ангийн бетоноор 100 мм зузаан бетон бэлтгэл хийнэ. Суурийн дээд талаар -0.35 төвшинд төмөр бетон бүс хийнэ. Бетоны анги В20, арматурын анги SR235 Суурийн дээгүүр -0.05 төвшинд 1:2 харьцаатай элс цементэн зуурмагаар 20 мм зузаан ус тусгаарлагч хийнэ. Суурийн хөрстэй харьцах босоо гадаргууд халуун хар тосон түрхлэг 2 удаа хийж өгнө. Шалан доорхи болон суурийн хажуугаар буцааж чигжих хөрс нь овойлт, суулт үүсгэхгүй хуурай хайрган хөрс байх ба түүнийг  $\gamma_u \geq 1.65\text{т/м}^3$  болтол нь 20см тутамд үечлэн нягтруулна.
- Барилгын эргэн тойронд В10 ангийн бетоноор  $i=0.04$  налуу 1000мм өргөн, 100мм зузаан хаяавч хийнэ.
  - Шалны цэвэр төвшин 0.00=1271.10 ба суурийн гүн-2.70-ыг одоо байгаа цэцэрлэгийн барилгын 0.00 төвшин, суурийн гүнтэй уялдуулан тогтоосон.

150 ХҮҮХДИЙН ЦЭЦЭРЛЭГ. ХҮЗҮҮВЧ					
Говь сүмдэр аймаг. Сүмдэр сум					
Суурийн байгуулалт					Үе шат: А.3
	Инженер	<i>Ц.Алтанцэцэг</i>	Ц.Алтанцэцэг	ЕГ шифр: GOD: 04/2019	Масштаб: 1:100
	Гүйцэтгэсэн	<i>Ц.Алтанцэцэг</i>	Ц.Алтанцэцэг	ТГ шифр:	Зургийн дугаар: ББ-2
	"Гандирс-08" ХХК	Шалгасан			Хуудас: 8

1

2

3

4

5

6

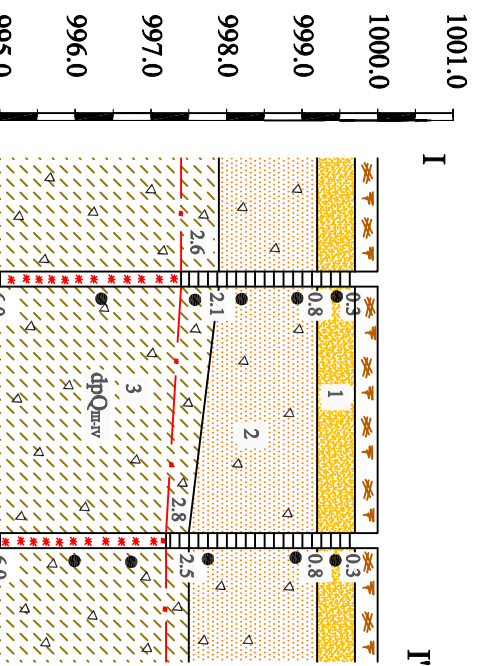
7

8

А3

## Инженер-геологийн зүсээлт I-I' шулуунаар

### Таних тэмдэг



Поногийн дугаар	Ц-1	Ц-2
Амрын өндөржилт (м)	1000.0	1000.0
Поног хоорондын зай (м)	32.8	

	Өнгөн хөрс	Цайвар шар өнгөтэй, бага чийлтэй тоосорхог элсэн ул хөрс.
	ИГЭ-1	Бор шар өнгөтэй, бага чийлтэй элсэн чигжээстэй хайрган ул хөрс.
	ИГЭ-2	Бор саарал өнгөтэй, хягуугаас хөлдүү байдластэй элсэнээр чигжээстэй хайрган ул хөрс.
	ИГЭ-3	Инженер-геологийн элементийн дугаар
	①	Хөрсний нас гарал үүслийн индекс
	фрОшлгV	Зургийн тайлбар

<p>Поногийн амсар</p> <p>0.8 — Хөрсний хил зааг</p> <p>● Хөрсний дээж авсан гүн (м)</p> <p>○ ОЖЦ хөрсний дээд хил зааг (м)</p> <p>— Поногийн гүн (м)</p>	<p>Хөрсний төлөв байдлын үзүүлэлт</p> <table border="1" style="margin-left: auto; margin-right: auto;"> <tr> <td style="width: 30%;">Элсэн ул хөрс</td> <td style="width: 40%; text-align: center;">Шаварлаг ул хөрс</td> </tr> <tr> <td style="width: 30%;">Бага чийлтэй</td> <td style="width: 40%; text-align: center;">хягуу</td> </tr> <tr> <td style="width: 30%;">Хөлдүү</td> <td style="width: 40%; text-align: center;">Хөлдүү</td> </tr> </table>	Элсэн ул хөрс	Шаварлаг ул хөрс	Бага чийлтэй	хягуу	Хөлдүү	Хөлдүү
Элсэн ул хөрс	Шаварлаг ул хөрс						
Бага чийлтэй	хягуу						
Хөлдүү	Хөлдүү						

<b>ИНЖЕНЕР ГЕОЛЭЗИ Х Х К</b>		Үе шат А3
<p>Илалтын төлөөлөгч ХХК</p>	Захиалагч Объект	Хөвсгөл аймгийн Ренчинлүмба сумын ЭМТ Хөвсгөл аймгийн Ренчинлүмба сумын нутагт барилдах 15-н ортой эрүүл мэндийн төв
Шалтгаан	Эрлийн нэр	Масштаб
Зурсан	Э. Учрал	Босоо 1:100 Хаягцаа 1:1000