

1

2

3

4

5

6

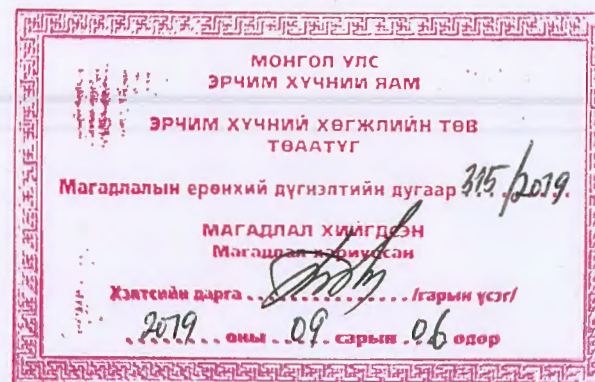
7

8



**"ТДХ" ХХК**

Улаанбаатар хот, Хан-Уул дүүрэг, 11-р хороо,  
Маршал Таун, 121-р байр 101 тоот  
Тусгай зөвшөөрлийн дугаар. ЗТ17-307/16



Т.Г Шифр: ТДХ-25/2019

Улаанбаатар хот, Сүхбаатар дүүрэг, 9-р хороо, Алтай гудамж  
**"МОНТЕД КОНСТРАКШН" ХХК-НИЙ 140 АЙЛЫН ҮЙЛЧИЛГЭЭТЭЙ ОРОН  
СУУЦНЫ 15 ДАВХАР ОРОН СУУЦНЫ БАРИЛГА**

Гадна дулаан хангамж-ГД

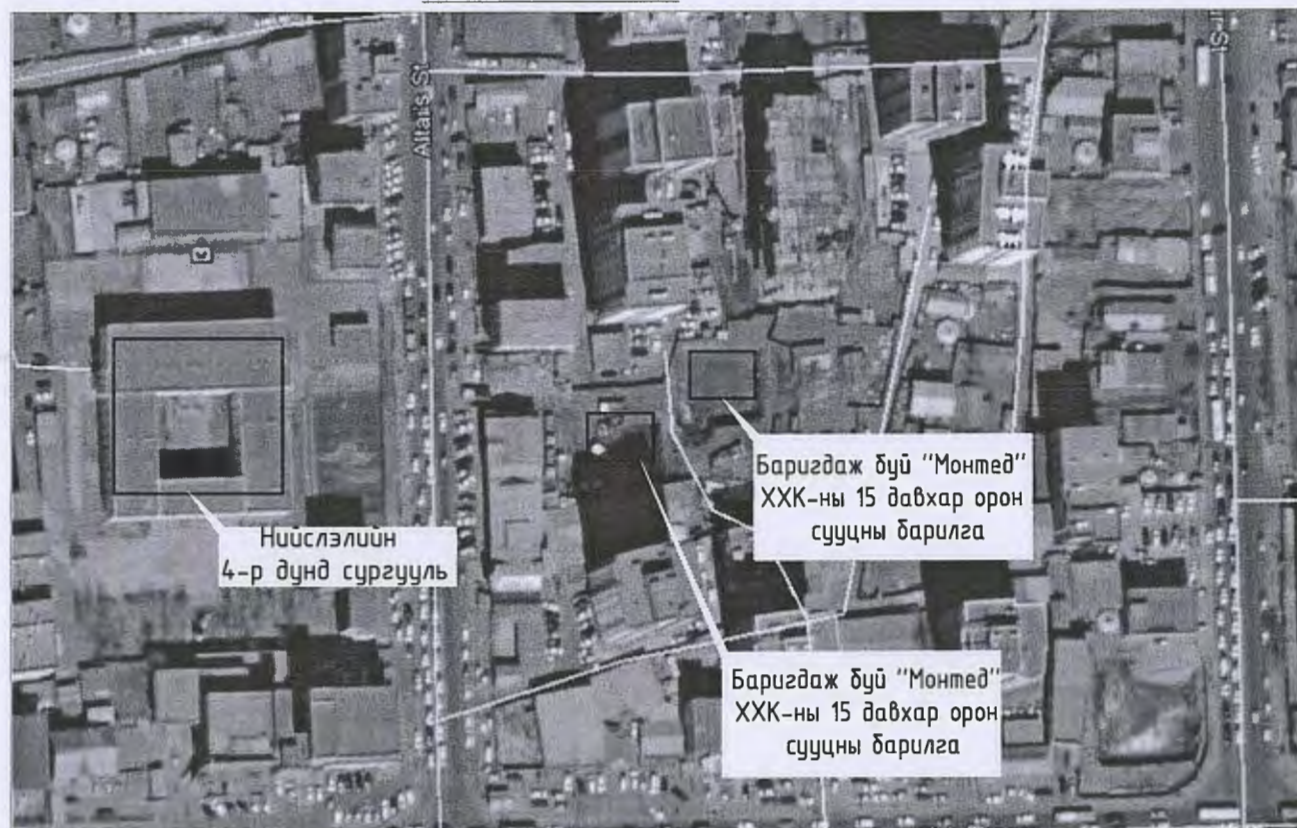
Захирагч: [Signature] О.Ренчинханд



Улаанбаатар хот  
2019 он



БАЙРШЛЫН ТОЙМ



ЗУРГИЙН ЖАГСААЛТ

№	МАРК	ЗУРГИЙН НЭР, ЗОРИУЛАЛТ	ТАЙЛБАР
1	ГД-1	Байршлын тойм, зургийн жагсаалт, тайлбар бичиг	
2	ГД-2	Ачаалалын хүснэгт	
3	ГД-3	Дулааны шугамын байгуулалт	
4	ГД-4	Дулааны шугамын угсралтын тойм	
5	ГД-5	Дагуугийн зүсэлт /1/	
6	ГД-6	Дагуугийн зүсэлт /2/	
7	ГД-7	ДХ-1 худгийн байгуулалт, огтлол, түүвэр	
8	ГД-8	ДХ-2 худгийн байгуулалт, огтлол, түүвэр	
9	ГД-9	ДХ-3 худгийн байгуулалт, огтлол, түүвэр	
10	ГД-10	ДХ-4 худгийн байгуулалт, огтлол, түүвэр	
11	ГД-11	Дулааны сүвгийн огтлол	
12	ГД-12	ҮТ-ын нэг маягийн хийц	
13	ГД-13	Материалын түүвэр	
14	ГД-14	Материалын түүвэр	

ГД, ДМ ЗУРГИЙН ҮНДСЭН ҮЗҮҮЛЭЛТ

Барилгын нэр	Гадна агаарын температур	Дулааны ачаалал Гкал/ц (кВт )				Тайлбар
		Халаалт	Салхивч	Халуун ус	Бүгд	
Эхний ээлжинд дулааны холбох барилга	-38.4С	0.22 (255.8)	-	0.15 (174.4)	0.37 (430.2)	

ТАЙЛБАР БИЧИГ

Улаанбаатар хот, Сүхбаатар дүүрэг, 9-р хороо, 7 дугаар хороолол, Гэр хорооллын дахин төлөвлөлт, Монмед констракшн ХХК-ийн эхний ээлжийн барилгын гадна дулаан хангамжийн ажлын зургийг дулааны техникийн нөхцөл, газар дээр нь хийсэн хэмжилт, дотор халаалт салхивчийн ажлын зураг зэргийг үндэслэн, орчны дэвсгэр зураг, ерөнхий төлөвлөгөө, халаалт агаар сэлгэлтийн зураг судалгаа холбогдох БНБД зэргийг үндэслэн хийж гүйцэтгэв.

Барилга баригдах газрын цаг уурын нөхцөл:

- Гадна агаарын мооцоот хэм -38,4 °С
- Халаалтын хугацааны үргэлжлэх хугацаа 233 хоног
- Галалгааны үеийн дундаж хэм -8.8°С

Дулааны эх үүсвэр:

Төвлөрсөн дулаан хангамжийн сүлжээний 2-р хэлхээ, дулаан зөөгчийн температур

- Халаалтын өгөх усны температур 95°С
- Халаалтын буцах усны температур 70°С
- ХХУ-ны өгөх усны температур 60°С
- ХХУ-ны буцах усны температур 5°С

ГАДНА ДУЛААНЫ ШУГАМЫН ХОЛБОЛТ:

"УБДС" ТӨХК 2019 оны 08-р сарын 07-ний өдрийн №345/2019 тоот техникийн нөхцөлийн дагуу би магистраль, одоо байгаа Ус дулаан хуваарилах төвийг өргөтгөж, 2 дугаар хэлхээнээс барилга тус бүрт тусдаа салаа шугам татаж холбохоор төлөвлөв. Барилгуудын нийт ачааллыг тооцож УДДТ-ийн 2-р хэлхээний халаалтын 2Ду150мм-ийн шугамыг 2Ду200 болгон өргөтгөх, хэрэгцээний халуун усны өгөх ДЗ-Ду125мм-ийн шугамыг Ду150мм болгон өргөтгөх, одоо байгаа ДХ-1 худгаас төлөвлөж буй ДХ-3 худгаг хүртэл урагшаа гарсан салаа халаалтын 2Ду100 шугамыг 2Ду125, хэрэгцээний халуун усны өгөх Ду65 шугамыг Ду100, буцах Ду65 шугамыг Ду80мм болгон өргөтгөхөөр төлөвлөв. Өргөтгөж буй шугамын одоо байгаа сүвгийн хэмжээ L7 маркийн сүвгийн L-9 маркийн сүваг болгон өргөтгөх шаардлагатай тул материалын түүвэрт дулааны сүвгийн солихоор тусгав. Мөн УДДТ дээрх хүчин чадал хүрэлцэхээргүй зарим моноглолын хүчин чадлыг нэмэгдүүлж шинээр солихоор төлөвлөв. /ДМ зургаас үз./

Мөн төлөвлөж буй барилга тус бүрийн зоорийн давхарын техникийн өрөөнд холигч насосны цуель төлөвлөв. /ДМ зургаас үз./

Гадна дулааны шугамын зургийг төлөвлөж буй орон сууцны хотхоноор нь хийж гүйцэтгэсэн ба дараагийн ээлжийн барилгуудын дулаанд холбохдоо холбогдох байгууллагаас техникийн нөхцөл авах шаардлагатай.

Шинээр хийх дулаан дамжуулах хоолой нь сүваг дотор бетон дэр дээр, гулсах тулгууртайгаар байрлан угсрагдана.

Гулсах тулгуурын хоорондын зай нь:

Хоолойн шулуун хэсэгт: Ду150- 5.0 м, Ду125-4,5м, Ду100-4,0м, Ду80-3,5м, Ду65-3,0м, Ду50-3,0 тутамд тавина. Эргэлтийн өнцөгтэй хэсэгт уг хэмжээн 60%-д байхаар тавина.

Барилгын зоорийн давхрын таазаар явж буй хэсэгт дүүжин тулгуур тавих зай: 4м тутамд таазанд бэхлэнэ.

Хоолойн дулаалгыг хагас цилиндр хэлбэрээр үйлдвэрлэгдсэн пенополиуритан дулаалгаар 50мм зузаантай дулаалж, дулаалгын гадуур хагас мм-ийн зузаантай полиэтилен хуудсаар зургаан үе ороож гүйцэтгэнэ. Дулааны шугамын хаалт, бусад моноглолыг дулаан техникийн шаардлага хангасан эрдэс хөвөнматериалаар дулаалж, хамгаалалтын дүрхүүл хийх шаардлагатай дөгөөд өгөх буцах шугам, шугам хоолойн диаметрыг тэмдэглэж өгөх хэрэгтэй.

Хоолойг угсрахын өмнө хоолойн дотор талд хуримтлагдсан шороо хогийг бүрэн цэвэрлэх ба дулаалахын өмнө хоолойн гадна талд наалдсан шороо тоос бий болсон эзвийг сайтар цэвэрлэж эвэрлэмтээс хамгаалах түрхлэг хийх хэрэгтэй.

Шугам хоолойн угсралтыг хийж гүйцэтгэсний дараа дулааны өмнө газар шорооны ажлын явцад ил гарсан шугам сүлжээг хамгаалалтанд авч, бүрэн бүтэн байдлыг нь эзэмшигч нарт нь хүлээлгэж өгөх шаардлагатай.

Угсралтын ажлыг хийж гүйцэтгэхдээ аюулгүй ажиллагааны норм дүрмийг баримтлан ажиллана.

	"МОНТЕД КОНСТРАКШН" ХХК-НИЙ 140 АЙЛЫН ҮЙЛЧИЛГЭЭТЭЙ ОРОН СУУЦНЫ 15 ДАВХАР БАРИЛГА				Улаанбаатар хот, Сүхбаатар дүүрэг, 9-р хороо, Алтай гудамж Байршлын тойм, тайлбар бичиг, зургийн жагсаалт, ачаалал	Үе шат:	A.3
	Инженер	Ж.Энхцэцэг	ЕГ Шифр:	Масштаб:		Огноо:	2019-06 сар
	Гүйцэтгэсэн	Ж.Энхцэцэг	ТГ Шифр:	Зургийн дугаар:		Хуудас:	14
	"ТДХ" ХХК	Шалгасан	Б.Хишигжаргал	ТДХ-25/2019		ГД - 1	



1	2	3	4	5	6	7	8
<b>УДДТ болон 1-р хэлхээний 2Ду250мм-ийн шугамын нийт ачаалал</b>							
№	БАРИЛГЫН НЭР	АЧААЛАЛ, (кВт)				Тайлбар	
		халаалт	салхиуц	ХХУ	нийт		
<b>УДДТ-ӨӨС ХОЛБОГДОЖ БУЙ ОДОО БАЙГАА ХЭРЭГЛЭГЧИД</b>							
1.	15 давхар үйлчилгээтэй 70-айлын орон сууцны барилга /"Монмед" ХХК/	450	-	350	800	-	
2.	5 давхар үйлчилгээтэй 20-айлын орон сууцны барилга /"Монмед" ХХК/	200	-	230	430	-	
3.	12 давхар үйлчилгээтэй 77айлын орон сууцны барилга /"Монмед" ХХК/	450	-	360	810	-	
4.	15 давхар 84айлын орон сууцны барилга /"Түшиг багана" ХХК	450	-	380	830	-	
5.	15 давхар 84айлын орон сууцны барилга /"Монмед" ХХК/	450	-	380	830	-	
6.	15 давхар 84 айлын орон сууцны барилга /"Монмед" ХХК/	450	-	380	830	-	
Одоо байгаа барилгуудын нийт ачаалал		2450	-	2080	4530		
УДДТ дээрх суурилагдсан ачаалал		2700	-	2700	5400	-	
<b>УДДТ-ӨӨС НЭМЖ ХОЛБОГДОХ ТӨЛӨВЛӨЖ БУЙ ХЭРЭГЛЭГЧИД</b>							
1.	15 давхар 84 айлын орон сууцны барилга /"Монмед" ХХК/	255.8	-	174.4	430.2	/Эхний ээлжинд дулаанд холбогдох/	
2.	15 давхар үйлчилгээтэй 70-айлын орон сууцны барилга /"Монмед" ХХК/	250	-	360	610	ХАС, ЦБУ зургийн ачааллаар /дараагийн ээлжинд дулаанд холбогдох/ БНБД 23-01-09-н тооцооны аргачлалаар /дараагийн ээлжинд дулаанд холбогдох/	
3.	15 давхар үйлчилгээтэй 70-айлын орон сууцны барилга /"Монмед" ХХК/	250	-	360	610		
4.	15 давхар үйлчилгээтэй 70-айлын орон сууцны барилга /"Монмед" ХХК/	250	-	360	610		
5.	15 давхар үйлчилгээтэй 70-айлын орон сууцны барилга /"Монмед" ХХК/	250	-	360	610		
6.	15 давхар айлын орон сууцны барилга /"Монмед" ХХК/	260	-	350	610		
7.	15 давхар айлын орон сууцны барилга /"Монмед" ХХК/	260	-	350	610		
8.	15 давхар үйлчилгээний барилга /"Монмед" ХХК/	260	-	300	560		
Төлөвлөж буй барилгуудын нийт ачаалал		2035.8	-	2614.4	4650.2		
УДДТ дээр өргөтгөл хийх ачаалал		2040	-	2790	4200		
УДДТ-н нийт ачаалал		4740	-	4870	9610		
<p>* УДДТ-ийн 1-р хэлхээний 2Ду250мм-ийн шугамын нийт ачаалал <math>Q=8.26</math>Гкал/ц, <math>G=127</math>тн/ц үүнд харгалзах <math>R=45</math>Па/м, <math>w=0.61</math>м/с байгаа тул 1-р хэлхээний шугамын нэвтрүүлэх чадвар хүрэлцээтэй.</p> <p>* УДДТ-ийн 2-р хэлхээний нэгдсэн салаа халаалтын Д21, Д22-Ду150мм-ийн шугамын ачаалал <math>Q_0=3.86</math>Гкал/ц, <math>G_0=121</math>тн/ц үүнд харгалзах <math>R=230</math>Па/м, <math>w=1.77</math>м/с байгаа тул уг шугамыг ДХ-1 худаг хүртэл 2Ду200мм болгон өргөтгөх, ХХУ-ны Д3, Д4-Ду125мм-ийн шугамын ачаалал <math>Q_{звс}=4.18</math>Гкал/ц, <math>G_0=76.0</math>тн/ц үүнд харгалзах <math>R=259</math>Па/м, <math>w=1.57</math>м/с байгаа тул Д3-Ду125мм-ийн шугамыг ДХ-1 худаг хүртэл Ду150мм болгон өргөтгөхөөр төлөвлөв</p> <p>* УДДТ дээр хийх өргөтгөлийг ДМ зурагт үз.</p>							

1	2	3	4	5	6	7	8
<b>2-Р ХЭЛХЭЭНИЙ ДХ-1 ХУДГИЙН САЛАА ШУГАМ АЧААЛАЛ</b>							
№	БАРИЛГЫН НЭР	АЧААЛАЛ, (кВт)				Тайлбар	
		халаалт	салхиуц	ХХУ	нийт		
1.	15 давхар үйлчилгээтэй 70-айлын орон сууцны барилга /"Монмед" ХХК/	250	-	360	610	Эхний ээлжинд дулаанд холбох	
2.	15 давхар үйлчилгээтэй 70-айлын орон сууцны барилга /"Монмед" ХХК/	250	-	360	610	Төлөвлөж буй	
5.	15 давхар үйлчилгээтэй 70-айлын орон сууцны барилга /"Монмед" ХХК/	250	-	360	610	Төлөвлөж буй	
5.	15 давхар үйлчилгээтэй 70-айлын орон сууцны барилга /"Монмед" ХХК/	250	-	360	610	Төлөвлөж буй	
6.	5 давхар үйлчилгээтэй 20-айлын орон сууцны барилга /"Монмед" ХХК/	200	-	230	430	Одоо байгаа	
7.	12 давхар үйлчилгээтэй орон сууцны барилга /"Монмед" ХХК/	450	-	360	810		
ДХ-1 худгийн салаа шугам		1650	-	1670	3070		
<p>* ДХ-1 худгаас ДХ-2-руу гарсан салаа халаалтын Д21, Д22-Ду100мм-ийн шугамын ачаалал <math>Q_0=1.41 \times 1.1=0.58</math>Гкал/ц, <math>G_0=63.2</math>тн/ц үүнд харгалзах <math>R=230</math>Па/м, <math>w=1.77</math>м/с байгаа тул уг шугамыг ДХ-3 худаг хүртэл 2Ду125мм болгон өргөтгөх ХХУ-ны Д3-Ду80, Д4-Ду65мм-ийн шугамын ачаалал <math>Q_{звс}=1.67</math>Гкал/ц, <math>G_0=30.4</math>тн/ц үүнд харгалзах <math>R=320</math>Па/м, <math>w=1.26</math>м/с байгаа тул ДХ-3 худаг хүртэл Д3-Ду80мм-ийн шугамыг Д3-Ду100мм, Д4-65мм-ийн шугамыг Ду-80мм болгон өргөтгөхөөр төлөвлөв</p>							

### ДАВТАН ХЭРЭГЛЭГДЭХ ЗУРГИЙН ЖАГСААЛТ

Серия Г-015-1	Хоолойн үл хөдлөх тулгуур
Серия-991-1 вып-1	Сувгийн эргэлтийн өнцөг
Серия-991-1 вып-1	Цутгамал бетон суваг, сувгийн эргэлтийн өнцөг
Серия-991-1 вып-2	Бетон худаг



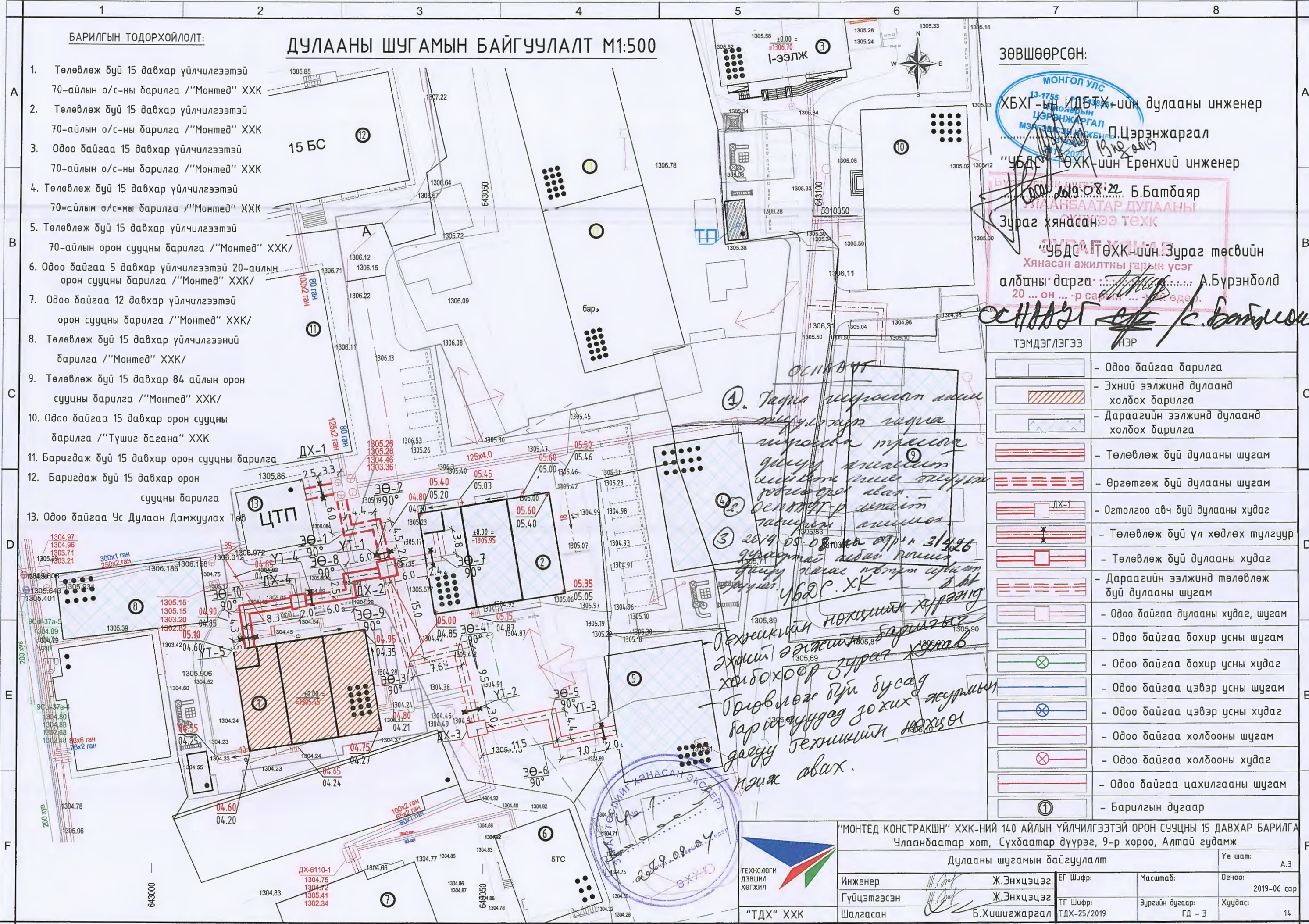
	"МОНТЕД КОНСТРАКШН" ХХК-НИЙ 140 АЙЛЫН ҮЙЛЧИЛГЭЭТЭЙ ОРОН СУУЦНЫ 15 ДАВХАР БАРИЛГА Улаанбаатар хот, Сүхбаатар дүүрэг, 9-р хороо, Алтай гудамж			
	Байршлын тойм, тайлбар дүгнэлт, зургийн жагсаалт, ачаалал			Үе шат: А.3
	Инженер	Ж.Энхцэцэг	ЕГ Шифр:	Масштаб:
	Гүйцэтгэсэн	Ж.Энхцэцэг	Огноо:	2019-06 сар
"ТДХ" ХХК	Шалгасан	Б.Хишигжаргал	ТГ Шифр: ТДХ-25/2019	Зургийн дугаар: ГД -2
				Хуудас: 14



БАРИЛГЫН ТОДОРХОЙЛОЛТ:

ДУЛААНЫ ШУГАМЫН БАЙГУУЛАЛТ М1:500

1. Төлөвлөж дүй 15 давхар үйлчилгээтэй 70-айлын о/с-ны барилга /"Монмед" ХХК
2. Төлөвлөж дүй 15 давхар үйлчилгээтэй 70-айлын о/с-ны барилга /"Монмед" ХХК
3. Одоо байгаа 15 давхар үйлчилгээтэй 70-айлын о/с-ны барилга /"Монмед" ХХК
4. Төлөвлөж дүй 15 давхар үйлчилгээтэй 70-айлын о/с-ны барилга /"Монмед" ХХК
5. Төлөвлөж дүй 15 давхар үйлчилгээтэй 70-айлын орон сууцны барилга /"Монмед" ХХК/
6. Одоо байгаа 5 давхар үйлчилгээтэй 20-айлын орон сууцны барилга /"Монмед" ХХК/
7. Одоо байгаа 12 давхар үйлчилгээтэй орон сууцны барилга /"Монмед" ХХК/
8. Төлөвлөж дүй 15 давхар үйлчилгээний барилга /"Монмед" ХХК/
9. Төлөвлөж дүй 15 давхар 84 айлын орон сууцны барилга /"Монмед" ХХК/
10. Одоо байгаа 15 давхар орон сууцны барилга /"Түшиг дагана" ХХК
11. Баригдаж дүй 15 давхар орон сууцны барилга
12. Баригдаж дүй 15 давхар орон сууцны барилга
13. Одоо байгаа Ус Дулаан Дамжуулах Төв



ЗӨВШӨӨРСӨН:

МОНГОЛ УЛС  
ХБХГ-ын ИБТХ-ийн дулааны инженер

Цэрэнжаргал

"УБДС" ТӨХК-ийн Ерөнхий инженер

2019.08.22 Б.Батбаяр

УЛААНБААТАР ДУЛААНЫ

Зураг хянасан: "УБДС" ТӨХК-ийн Зураг төсвийн

Хянасан ажилтны гарын үсэг

алданы дарга: А.Бүрэнболд

20... он...-р сар...-нд өдөр.

*Оснот*  
 1. Төрийн мөрдөгч ажил  
 2. Дараагийн мөрдөгч ажил  
 3. 2014.05.08-ны өдөр 3/4-д  
 4. Дараагийн мөрдөгч ажил  
 5. Дараагийн мөрдөгч ажил  
 6. Дараагийн мөрдөгч ажил  
 7. Дараагийн мөрдөгч ажил  
 8. Дараагийн мөрдөгч ажил  
 9. Дараагийн мөрдөгч ажил  
 10. Дараагийн мөрдөгч ажил  
 11. Дараагийн мөрдөгч ажил  
 12. Дараагийн мөрдөгч ажил  
 13. Дараагийн мөрдөгч ажил  
 14. Дараагийн мөрдөгч ажил  
 15. Дараагийн мөрдөгч ажил  
 16. Дараагийн мөрдөгч ажил  
 17. Дараагийн мөрдөгч ажил  
 18. Дараагийн мөрдөгч ажил  
 19. Дараагийн мөрдөгч ажил  
 20. Дараагийн мөрдөгч ажил  
 21. Дараагийн мөрдөгч ажил  
 22. Дараагийн мөрдөгч ажил  
 23. Дараагийн мөрдөгч ажил  
 24. Дараагийн мөрдөгч ажил  
 25. Дараагийн мөрдөгч ажил  
 26. Дараагийн мөрдөгч ажил  
 27. Дараагийн мөрдөгч ажил  
 28. Дараагийн мөрдөгч ажил  
 29. Дараагийн мөрдөгч ажил  
 30. Дараагийн мөрдөгч ажил  
 31. Дараагийн мөрдөгч ажил  
 32. Дараагийн мөрдөгч ажил  
 33. Дараагийн мөрдөгч ажил  
 34. Дараагийн мөрдөгч ажил  
 35. Дараагийн мөрдөгч ажил  
 36. Дараагийн мөрдөгч ажил  
 37. Дараагийн мөрдөгч ажил  
 38. Дараагийн мөрдөгч ажил  
 39. Дараагийн мөрдөгч ажил  
 40. Дараагийн мөрдөгч ажил  
 41. Дараагийн мөрдөгч ажил  
 42. Дараагийн мөрдөгч ажил  
 43. Дараагийн мөрдөгч ажил  
 44. Дараагийн мөрдөгч ажил  
 45. Дараагийн мөрдөгч ажил  
 46. Дараагийн мөрдөгч ажил  
 47. Дараагийн мөрдөгч ажил  
 48. Дараагийн мөрдөгч ажил  
 49. Дараагийн мөрдөгч ажил  
 50. Дараагийн мөрдөгч ажил  
 51. Дараагийн мөрдөгч ажил  
 52. Дараагийн мөрдөгч ажил  
 53. Дараагийн мөрдөгч ажил  
 54. Дараагийн мөрдөгч ажил  
 55. Дараагийн мөрдөгч ажил  
 56. Дараагийн мөрдөгч ажил  
 57. Дараагийн мөрдөгч ажил  
 58. Дараагийн мөрдөгч ажил  
 59. Дараагийн мөрдөгч ажил  
 60. Дараагийн мөрдөгч ажил  
 61. Дараагийн мөрдөгч ажил  
 62. Дараагийн мөрдөгч ажил  
 63. Дараагийн мөрдөгч ажил  
 64. Дараагийн мөрдөгч ажил  
 65. Дараагийн мөрдөгч ажил  
 66. Дараагийн мөрдөгч ажил  
 67. Дараагийн мөрдөгч ажил  
 68. Дараагийн мөрдөгч ажил  
 69. Дараагийн мөрдөгч ажил  
 70. Дараагийн мөрдөгч ажил  
 71. Дараагийн мөрдөгч ажил  
 72. Дараагийн мөрдөгч ажил  
 73. Дараагийн мөрдөгч ажил  
 74. Дараагийн мөрдөгч ажил  
 75. Дараагийн мөрдөгч ажил  
 76. Дараагийн мөрдөгч ажил  
 77. Дараагийн мөрдөгч ажил  
 78. Дараагийн мөрдөгч ажил  
 79. Дараагийн мөрдөгч ажил  
 80. Дараагийн мөрдөгч ажил  
 81. Дараагийн мөрдөгч ажил  
 82. Дараагийн мөрдөгч ажил  
 83. Дараагийн мөрдөгч ажил  
 84. Дараагийн мөрдөгч ажил  
 85. Дараагийн мөрдөгч ажил  
 86. Дараагийн мөрдөгч ажил  
 87. Дараагийн мөрдөгч ажил  
 88. Дараагийн мөрдөгч ажил  
 89. Дараагийн мөрдөгч ажил  
 90. Дараагийн мөрдөгч ажил  
 91. Дараагийн мөрдөгч ажил  
 92. Дараагийн мөрдөгч ажил  
 93. Дараагийн мөрдөгч ажил  
 94. Дараагийн мөрдөгч ажил  
 95. Дараагийн мөрдөгч ажил  
 96. Дараагийн мөрдөгч ажил  
 97. Дараагийн мөрдөгч ажил  
 98. Дараагийн мөрдөгч ажил  
 99. Дараагийн мөрдөгч ажил  
 100. Дараагийн мөрдөгч ажил

ТЭМДЭГЛЭГЭЭ	НЭР
[Symbol]	- Одоо байгаа барилга
[Symbol]	- Эхний ээлжинд дулаанд холбох барилга
[Symbol]	- Дараагийн ээлжинд дулаанд холбох барилга
[Symbol]	- Төлөвлөж дүй дулааны шугам
[Symbol]	- Өргөтгөж дүй дулааны шугам
[Symbol]	- Огтолгоо авч дүй дулааны худаг
[Symbol]	- Төлөвлөж дүй үл хөдлөх тулгуур
[Symbol]	- Төлөвлөж дүй дулааны худаг
[Symbol]	- Дараагийн ээлжинд төлөвлөж дүй дулааны шугам
[Symbol]	- Одоо байгаа дулааны худаг, шугам
[Symbol]	- Одоо байгаа дохир усны шугам
[Symbol]	- Одоо байгаа дохир усны худаг
[Symbol]	- Одоо байгаа цэвэр усны шугам
[Symbol]	- Одоо байгаа цэвэр усны худаг
[Symbol]	- Одоо байгаа холбооны шугам
[Symbol]	- Одоо байгаа холбооны худаг
[Symbol]	- Одоо байгаа цахилгааны шугам
[Symbol]	- Барилгын дугаар

Технологи дэвшил хөгжил

"ТДХ" ХХК

Инженер Ж.Энхцэцэг

Гүйцэтгэсэн Ж.Энхцэцэг

Шалгасан Б.Хишигжаргал

МОНТЕД КОНСТРАКШН" ХХК-НИЙ 140 АЙЛЫН ҮЙЛЧИЛГЭЭТЭЙ ОРОН СУУЦНЫ 15 ДАВХАР БАРИЛГА Улаандаатар хот, Сүхбаатар дүүрэг, 9-р хороо, Алтай гудамж

Дулааны шугамын байгуулалт

Үе шат: А.3

ЕГ Шифр: Масштаб: Огноо: 2019-06 сар

ТГ Шифр: Зургийн дугаар: Хуудас: 14

ТДХ-25/2019 ГД - 3



# ДУЛААНЫ ШУГАМЫН УГСРАЛТЫН ТОЙМ

Өргөтгөж дүй шугам
$Q_o=3.86 \text{ Гкал/ц}$
$G_o=121 \text{ тн/ц}$
Д2.1-Ф219х6,0
Д2.2-Ф219х6,0
$Q_{звс}=4.18 \text{ Гкал/ц}$
$G_{звс}=76 \text{ тн/ц}$
Д3-Ф159х4,5
Д4-Ду125
$R_w=96.6 \text{ Па/м}$
$v=1.30 \text{ м/с}$
У1-УХГ-д үз

Одоо байгаа шугам
$Q_o=0.77 \text{ Гкал/ц}$
$G_o=30.9 \text{ тн/ц}$
Д2.1-Ду125
Д2.2-Ду125
$Q_{звс}=0.85 \text{ Гкал/ц}$
$G_{звс}=15.4 \text{ тн/ц}$
Д3-Ду80
Д4-Ду65
У1-УХГ-д үз
$R_w=34.3 \text{ Па/м}$
$v=0.56 \text{ м/с}$

Одоо байгаа шугам
$Q_o=1.51 \text{ Гкал/ц}$
$G_o=60.4 \text{ тн/ц}$
Д2.1-Ф133х4.0
Д2.2-Ф133х4.0
$Q_{звс}=1.66 \text{ Гкал/ц}$
$G_{звс}=30.2 \text{ тн/ц}$
Д3-Ф108х4.0
Д4-Ф108х4.0
У1-УХГ-д үз
$R_w=130 \text{ Па/м}$
$v=1.15 \text{ м/с}$

Өргөтгөж дүй шугам
$Q_o=1.58 \text{ Гкал/ц}$
$G_o=63.2 \text{ тн/ц}$
Д2.1-Ф133х4.0
Д2.2-Ф133х4.0
$Q_{звс}=1.67 \text{ Гкал/ц}$
$G_{звс}=30.4 \text{ тн/ц}$
Д3-Ф108х4.0
Д4-Ф89х3.5
$R_w=132 \text{ Па/м}$
$v=1.25 \text{ м/с}$
У1-УХГ-д үз

Холигч насосны зангилаанд /ДМ-зургаас үз./

Шинээр татах шугам
$Q_o=0.22 \text{ Гкал/ц}$
$G_o=8.8 \text{ тн/ц}$
Д2.1-Ф89х3.5
Д2.2-Ф89х3.5
$Q_{звс}=0.31 \text{ Гкал/ц}$
$G_{звс}=5.63 \text{ тн/ц}$
Д3-Ф76х3.5
Д4-Ф57х3.5
$R_w=4.2 \text{ Па/м}$
$v=0.57 \text{ м/с}$
У1-УХГ-д үз

Холигч насосны зангилаанд /ДМ-зургаас үз./

Дараагийн ээлжинд дулаанд холбох барилга

УДДТ

ХЦТ-өөс
Төлөвлөж дүй үйлчилгээний барилгаруу
$Q_o=0.22 \text{ Гкал/ц}$
$G_o=8.8 \text{ тн/ц}$
Д2.1-Ф89х3.5
Д2.2-Ф89х3.5
$Q_{звс}=0.26 \text{ Гкал/ц}$
$G_{звс}=4.72 \text{ тн/ц}$
Д3-Ф76х3.5
Д4-Ф57х3.5
У1-УХГ-д үз
заглушка

Шинээр татах шугам
$Q_o=0.44 \text{ Гкал/ц}$
$G_o=18.4 \text{ тн/ц}$
Д2.1-Ф108х4.0
Д2.2-Ф108х4.0
$Q_{звс}=0.57 \text{ Гкал/ц}$
$G_{звс}=10.4 \text{ тн/ц}$
Д3-Ф89х3.5
Д4-Ф76х3.5
$R_w=69.4 \text{ Па/м}$
$v=0.69 \text{ м/с}$
У1-УХГ-д үз

Өргөтгөж дүй шугам
$Q_o=0.52 \text{ Гкал/ц}$
$G_o=20.8 \text{ тн/ц}$
Д2.1-Ф133х4.0
Д2.2-Ф133х4.0
$Q_{звс}=0.68 \text{ Гкал/ц}$
$G_{звс}=12.4 \text{ тн/ц}$
Д3-Ф108х4.0
Д4-Ф89х3.5
У1-УХГ-д үз
$R_w=73.5 \text{ Па/м}$
$v=0.80 \text{ м/с}$

Шинээр татах шугам
$Q_o=0.22 \text{ Гкал/ц}$
$G_o=8.8 \text{ тн/ц}$
Д2.1-Ф89х3.5
Д2.2-Ф89х3.5
$Q_{звс}=0.31 \text{ Гкал/ц}$
$G_{звс}=5.63 \text{ тн/ц}$
Д3-Ф76х3.5
Д4-Ф57х3.5
$R_w=4.8 \text{ Па/м}$
$v=0.57 \text{ м/с}$
У1-УХГ-д үз

Одоо байгаа шугам
$Q_o=0.30 \text{ Гкал/ц}$
$G_o=12.0 \text{ тн/ц}$
Д2.2-Ду100
$Q_{звс}=0.37 \text{ Гкал/ц}$
$G_{звс}=6.7 \text{ тн/ц}$
Д3-Ду65
Д4-Ду65
У1-УХГ-д үз
$R_w=46.4 \text{ Па/м}$
$v=0.49 \text{ м/с}$

## БАРИЛГЫН ТОДОРХОЙЛОЛТ

1. Төлөвлөж дүй 15 давхар үйлчилгээтэй 70-аилын о/с-ны барилга /"Монмед" ХХК
2. Төлөвлөж дүй 15 давхар үйлчилгээтэй 70-аилын о/с-ны барилга /"Монмед" ХХК
3. Одоо байгаа 15 давхар үйлчилгээтэй 70-аилын о/с-ны барилга /"Монмед" ХХК/
4. Ус дулаан дамжуулах төв

## ТАНИХ ТЭМДЭГ

ТАНИХ ТЭМДЭГ	ТАЙЛБАР
— — Д21 — — — — Д22 — — — — Д3 — — — — Д4 — — — — У1 — —	Өргөтгөхөөр төлөвлөж дүй халаалт, ХХУ, цэвэр усны шугам
— — Д21 — — — — Д22 — — — — Д3 — — — — Д4 — — — — У1 — —	Шинээр татахаар төлөвлөж дүй халаалт, ХХУ, цэвэр усны шугам
— — Д21 — — — — Д22 — — — — Д3 — — — — Д4 — — — — У1 — —	Одоо байгаа халаалт, ХХУ, цэвэр усны шугам
— — Х — —	Хоолойн үл хөдлөх тулгуур
— — Х — —	Бөмбөлгөн хаалт /фланцтай/
— — Х — —	Ус юүлэгч

Бүртгэлийн дугаар: УЛААНБААТАР ДУЛААНЫ СҮЛЖЭЭ ТӨХК  
ЗУРАГ ХЯНАВ  
Ханасан ажилтны үзсэн үсэг  
2019 оны 8-р сарын 12-ний өдөр.



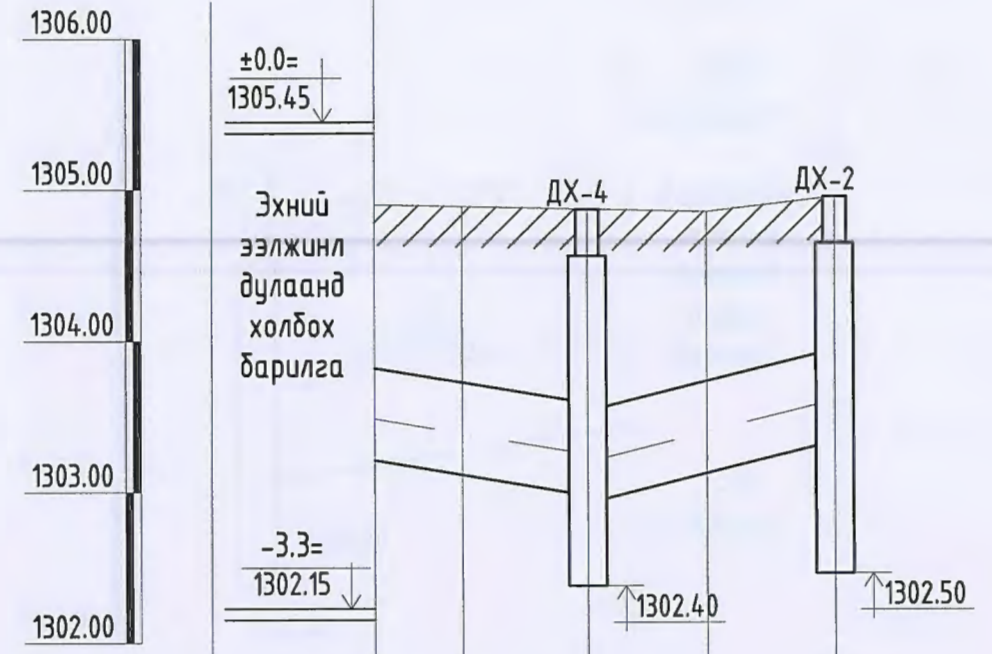
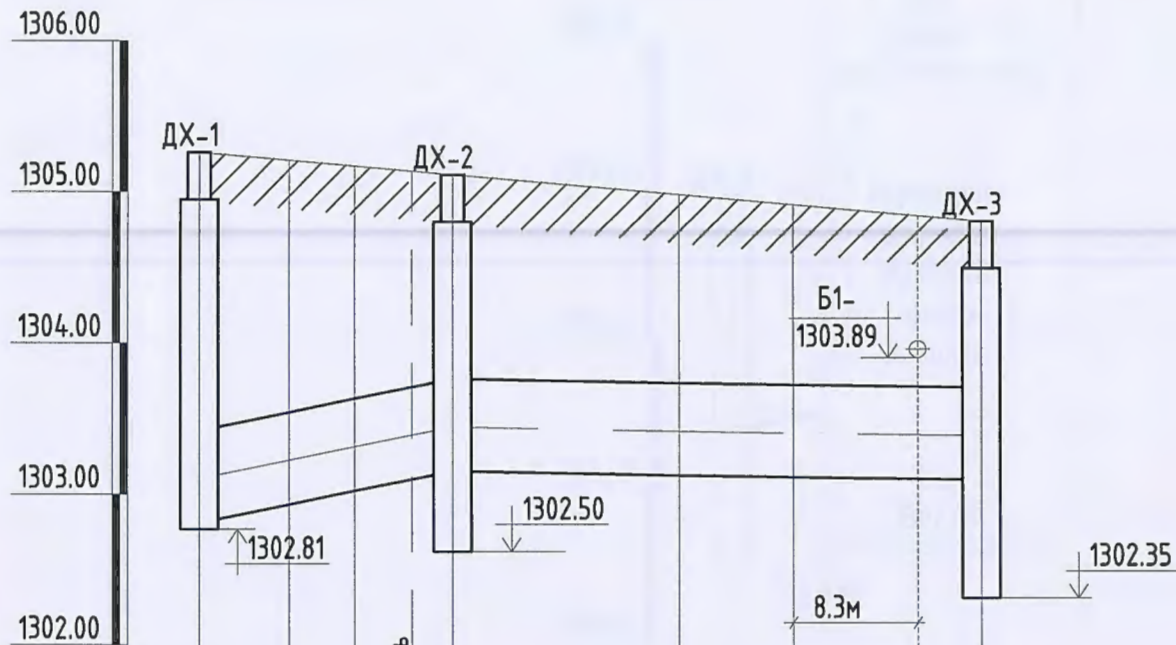
"МОНТЕД КОНСТРАКШН" ХХК-НИЙ 140 АЙЛЫН ҮЙЛЧИЛГЭЭТЭЙ ОРОН СУУЦНЫ 15 ДАВХАР БАРИЛГА  
Улаанбаатар хот, Сүхбаатар дүүрэг, 9-р хороо, Алтай гудамж

Дулааны шугамын угсралтын тойм

Инженер	Ж.Энхцэцэг	ЕГ Шифр:	Масштаб:	Огноо:	А.З
Гүйцэтгэсэн	Ж.Энхцэцэг	ТГ Шифр:	Зургийн дугаар:	Огноо:	2019-06 сар
Шалгасан	Б.Хишигжаргал	ТДХ-25/2019	ГД -4	Хуудас:	14



ДАГУУГИЙН ЗҮСЭЛТ Босоо М1:500  
Хэвтээ М1:1000



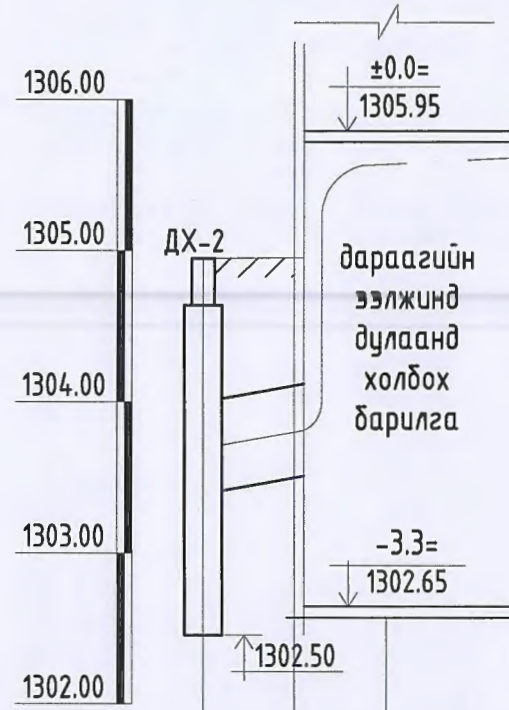
Хөрсний төлөвлөж дүй түвшин	1305.26	1304.80	1304.95	1304.95	1304.80	1304.80	1304.80
Хөрсний одоо байгаа түвшин	1305.76	1304.70	1305.73	13085.57	1305.41	1304.45	1304.54
Сувгийн хучилт суух түвшин	1303.55	1303.76	1303.54	1303.63	1303.76	1303.73	1303.72
Сувгийн ёроолын түвшин	1302.94	1303.15	1302.93	1303.02	1303.15	1303.12	1303.11
Урт /м/	6.0	4.4	6.5	15.0	7.6	7.6	7.6
Налуу	0.02	0.02	0.02	0.002	0.002	0.002	0.002
Учалтын гүн /м/	2.55	1.87	2.03	1.90	1.78	1.79	1.81
Огтлолын дугаар Сувгийн дотор хэмжээ	I-I 1500x610h			I-I 1500x610h			
Сувгийн дэлгэмэл байгуулалт							

Хөрсний төлөвлөж дүй түвшин	1304.90	1304.90	1304.85	1304.85	1304.95
Хөрсний одоо байгаа түвшин	1304.85	1305.12	1305.05	1304.90	1305.57
Сувгийн хучилт суух түвшин	1303.82	1303.71	1303.55	1303.71	1303.88
Сувгийн ёроолын түвшин	1303.21	1303.10	1302.94	1303.10	1303.27
Урт /м/	5.8	8.3	8.0	8.5	1303.15
Налуу	0.02	0.02	0.02	0.02	1303.15
Учалтын гүн /м/	1.79	1.90	2.01	1.85	1.78
Огтлолын дугаар Сувгийн дотор хэмжээ	III-III 1500x610h				
Сувгийн дэлгэмэл байгуулалт					

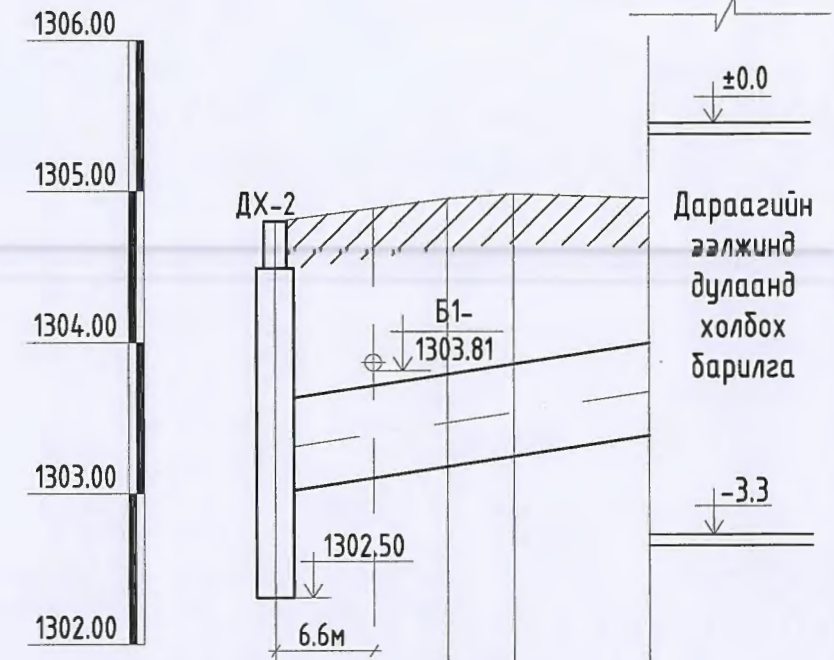
	"МОНТЕД КОНСТРАКШН" ХХК-НИЙ 140 АЙЛЫН ҮЙЛЧИЛГЭЭТЭЙ ОРОН СУУЦНЫ 15 ДАВХАР БАРИЛГА			
	Улаанбаатар хот, Сүхбаатар дүүрэг, 9-р хороо, Алтай гудамж			
	Дагуугийн зүсэлт /1/			
	Инженер	Ж.Энхцэцэг	ЕГ Шифр:	Масштаб: Босоо М1:500 Хэвтээ М1:1000
Гүйцэтгэсэн	Ж.Энхцэцэг	ТГ Шифр:	Огноо: 2019-06 сар	
"ТДХ" ХХК	Шалгасан	Б.Хишигжаргал	Зургийн дугаар: ГД - 5	
		ТДХ-25/2019	Хуудас: 14	



ДАГУУГИЙН ЗҮСЭЛТ Босоо М1:500  
Хэвтээ М1:1000



Хөрсний төлөвлөж дүй түвшин	1304.95	1304.95
Хөрсний одоо байгаа түвшин	13085.57	13085.57
Сувгийн хучилт суух түвшин	1303.76 1304.00	1304.12
Сувгийн ёроолын түвшин	1303.15 1303.39	1303.51
Урт /м/	6.0	6.2
Налуу	0.02	0.002
Ухалтын гүн /м/	1.90 1.66	1.54
Огтлолын дугаар Сувгийн дотор хэмжээ	II-II	1500x610h
Сувгийн дэлгэмэл байгуулалт		

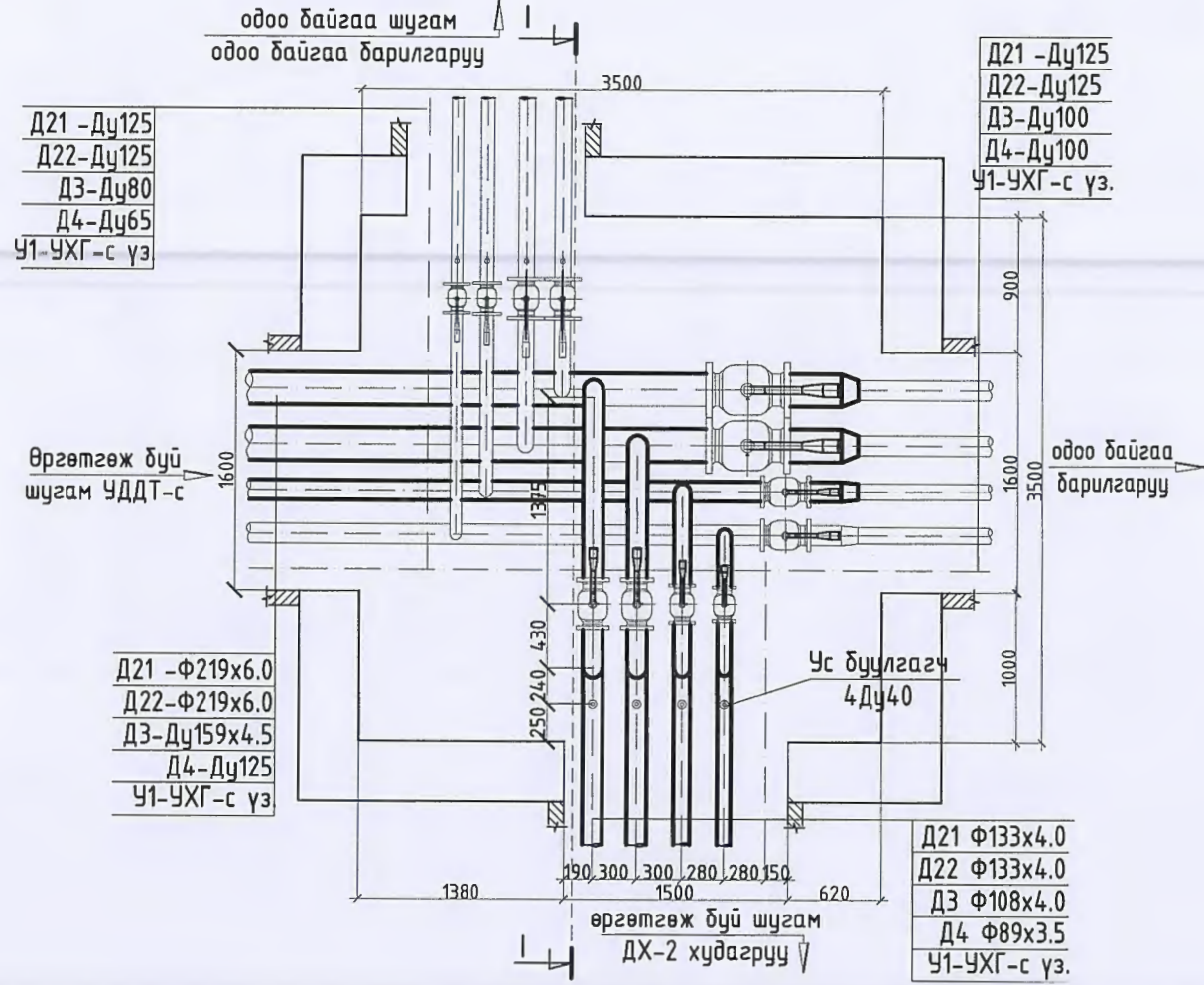


Хөрсний төлөвлөж дүй түвшин	1304.80	1304.95	1304.98	1304.95
Хөрсний одоо байгаа түвшин	1304.54	1305.41	1305.41	1304.85
Сувгийн хучилт суух түвшин	1303.70 1303.63	1303.72	1303.81	1303.99
Сувгийн ёроолын түвшин	1303.09 1303.02	1303.11	1303.20	1303.38
Урт /м/	11.5	4.4	9.0	
Налуу		0.008	0.02	0.02
Ухалтын гүн /м/	1.81	1.94	1.88	1.67
Огтлолын дугаар Сувгийн дотор хэмжээ		III-III	1500x610h	
Сувгийн дэлгэмэл байгуулалт				

	"МОНТЕД КОНСТРАКШН" ХХК-НИЙ 140 АЙЛЫН ҮЙЛЧИЛГЭЭТЭЙ ОРОН СУУЦНЫ 15 ДАВХАР БАРИЛГА Улаанбаатар хот, Сүхбаатар дүүрэг, 9-р хороо, Алтай гудамж			
	Дагуугийн зүсэлт /2/			Үе шат: А.3
	Инженер	Ж.Энхцэцэг	ЕГ Шифр:	Масштаб: Босоо М1:500 Хэвтээ М1:1000
	Гүйцэтгэсэн	Ж.Энхцэцэг	ТГ Шифр:	Огноо: 2019-06 сар
"ТДХ" ХХК	Шалгасан	Б.Хишигжаргал	ТДХ-25/2019	Зургийн дугаар: ГД - 6 Хуудас: 14



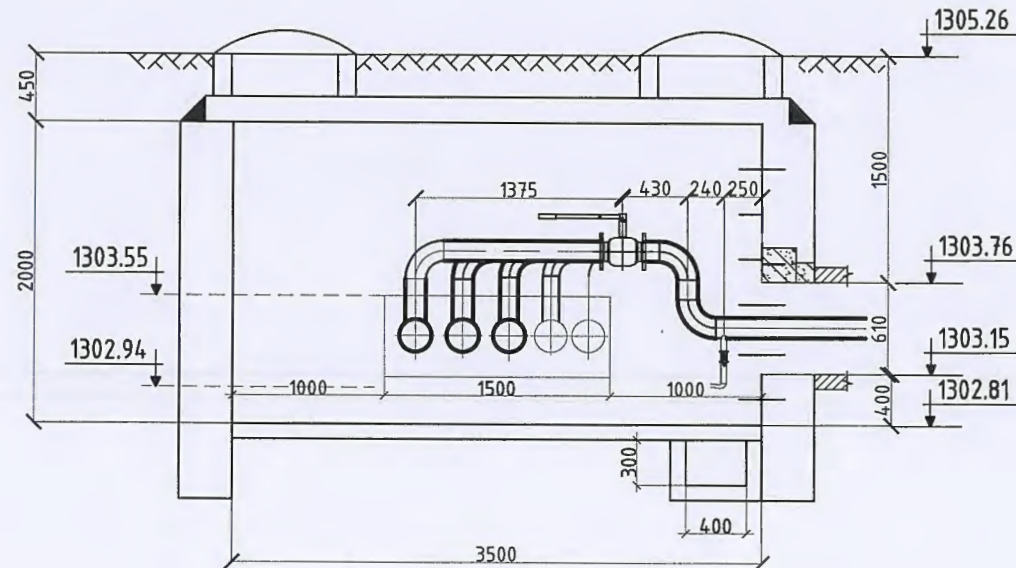
# ДХ-1 ДУЛААНЫ ХУДГИЙН БАЙГУУЛАЛТ



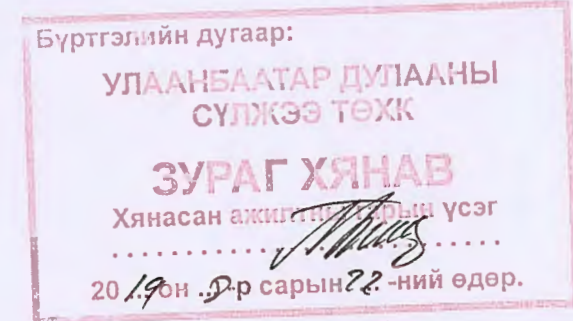
## МАТЕРИАЛЫН ТҮҮВЭР

Д/Д	ГОСТ, Марк	Материалын нэр	Тоо	Нэгж жин	Хэмжих нэгж
1	ГОСТ 17375-83	Хэвлэмэл отвод 90° Ф125	2		ш
2	ГОСТ 17375-83	Хэвлэмэл отвод 90° Ф100	1		ш
3	ГОСТ 17375-83	Хэвлэмэл отвод 90° Ф80	1		ш
4	$T \geq 140^\circ\text{C}$ , $P \geq 1.6\text{Па}$	Бөмбөлгөн хаалт /фланцтай/ Ф200	2		ш
4	$T \geq 140^\circ\text{C}$ , $P \geq 1.6\text{Па}$	Бөмбөлгөн хаалт /фланцтай/ Ф150	1		ш
5	$T \geq 140^\circ\text{C}$ , $P \geq 1.6\text{Па}$	Бөмбөлгөн хаалт /фланцтай/ Ф125	2		ш
6	$T \geq 140^\circ\text{C}$ , $P \geq 1.6\text{Па}$	Бөмбөлгөн хаалт /фланцтай/ Ф100	1		ш
7	$T \geq 140^\circ\text{C}$ , $P \geq 1.6\text{Па}$	Бөмбөлгөн хаалт /фланцтай/ Ф80	1		ш
8	ус буулгагч	Бөмбөлгөн хаалт /гагнадаг/ Ф40	4		ш
		Ган хоолой Д40	2		у/м
9		Шилжвэр 2Ду200-2Ду125	2		ш
10		Шилжвэр 2Ду150-2Ду100	1		ш
11	$\delta=0.02\text{м}$ , $\rho=40\text{кг/м}^3$ $\lambda=0.03\text{Вт/м}^2\text{C}$	Тоноглолын эрдэс хөвөн дулаалга	3		м <sup>2</sup>

## ОГТЛОЛ I-I



ТАЙЛБАР:  
Худаг дахь ган хоолойн түүврийг нэгдсэн түүврээс үз. ДХ-1 худаг нь одоо байгаа болно.

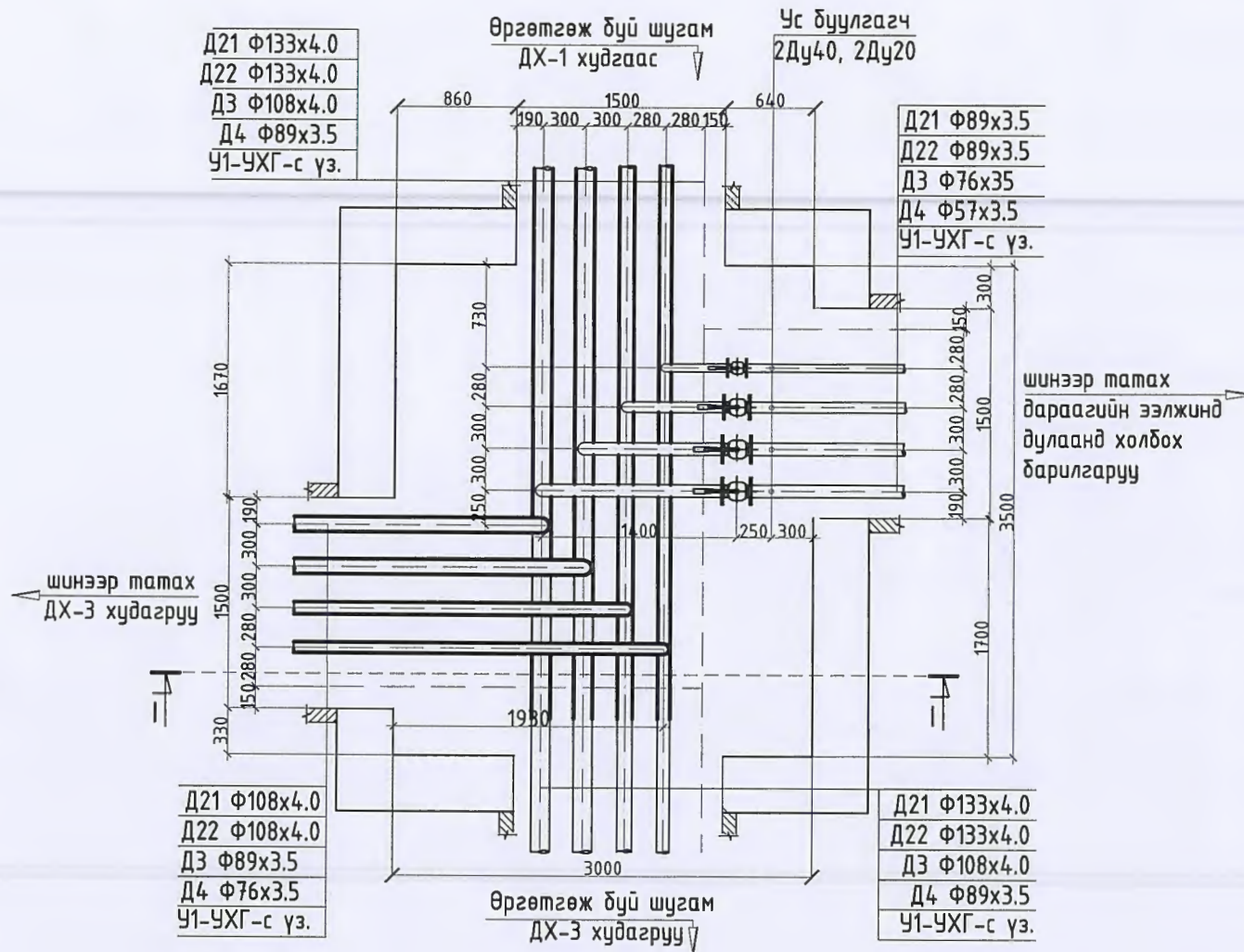


ТЕХНОЛОГИ ДЭВШИЛ ХӨГЖИЛ	"МОНТЕД КОНСТРАКШН" ХХК-НИЙ 140 АЙЛЫН ҮЙЛЧИЛГЭЭТЭЙ ОРОН СУУЦНЫ 15 ДАВХАР БАРИЛГА Улаанбаатар хот, Сүхбаатар дүүрэг, 9-р хороо, Алтай гудамж			
	ДХ-1 худгийн байгуулалт, огтлол, түүвэр			Үе шат: А.3
Инженер	Ж.Энхцэцэг	ЕГ Шифр:	Масштаб: 1:50	Огноо: 2019-06 сар
Гүйцэтгэсэн	Ж.Энхцэцэг	ТГ Шифр:	Зургийн дугаар: ГД - 7	Хуудас: 14
"ТДХ" ХХК	Шалгасан	Б.Хишигжаргал	ТДХ-25/2019	



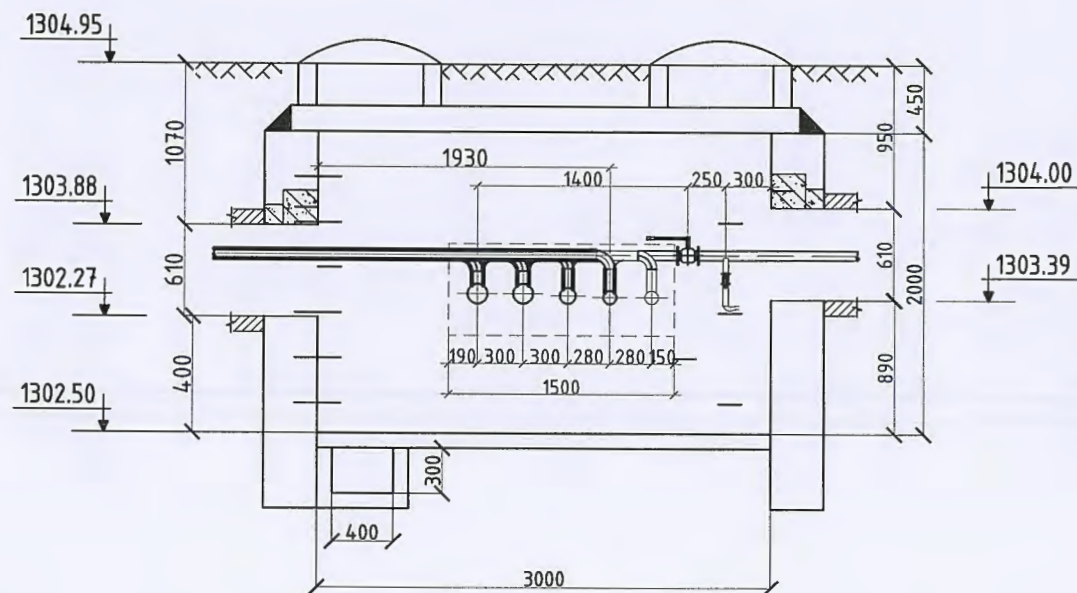
ДХ-2 ДУЛААНЫ ХУДГИЙН БАЙГУУЛАЛТ

МАТЕРИАЛЫН ТҮҮВЭР



Д/Д	ГОСТ, Марк	Материалын нэр	Тоо	Нэгж жин	Хэмжих нэгж	Тайлбар
1	Серия 01-1-5 вып-1	3000x3500x2000(н) хэмжээтэй Цутгамал бетон худаг ТК-7	1		ш	
2	Серия 01-1-5 вып-1	2200x250x250(н) хэмжээтэй Төмөр бетон ялуу тип ПР22	4		ш	
3	Серия 01-1-5 вып-1	2200x120x140(н) хэмжээтэй Төмөр бетон ялуу тип Я-22	8		ш	
4	ГОСТ 17375-83	Хэвлэмэл отвод 90° Ду100	6		ш	
5	ГОСТ 17375-83	Хэвлэмэл отвод 90° Ду80	5		ш	
6	ГОСТ 17375-83	Хэвлэмэл отвод 90° Ду65	4		ш	
7	ГОСТ 17375-83	Хэвлэмэл отвод 90° Ду50	1		ш	
8	T≥140°C, P≥1.6Па	Бөмбөлгөн хаалт /фланцтай/ Ф80	2		ш	
9	T≥140°C, P≥1.6Па	Бөмбөлгөн хаалт /фланцтай/ Ф65	1		ш	
10	T≥140°C, P≥1.6Па	Бөмбөлгөн хаалт /фланцтай/ Ф50	1		ш	
11	ус буулгагч	Бөмбөлгөн хаалт /гагнадаг/ Ф40	5		ш	
		Ган хоолой Д40	2.0		у/м	
12	ус буулгагч	Бөмбөлгөн хаалт /гагнадаг/ Ф20	3		ш	
		Ган хоолой Д20	1.2		у/м	
13	δ=0.02м, ρ=40кг/м³ λ=0.03 Вт/м²°C	Эрдэс хөвөн дулаалга	2		м²	

ОГТЛОЛ I-I



ТАЙЛБАР:  
Худаг дахь ган хоолойн түүврийг нэгдсэн түүврээс үз.

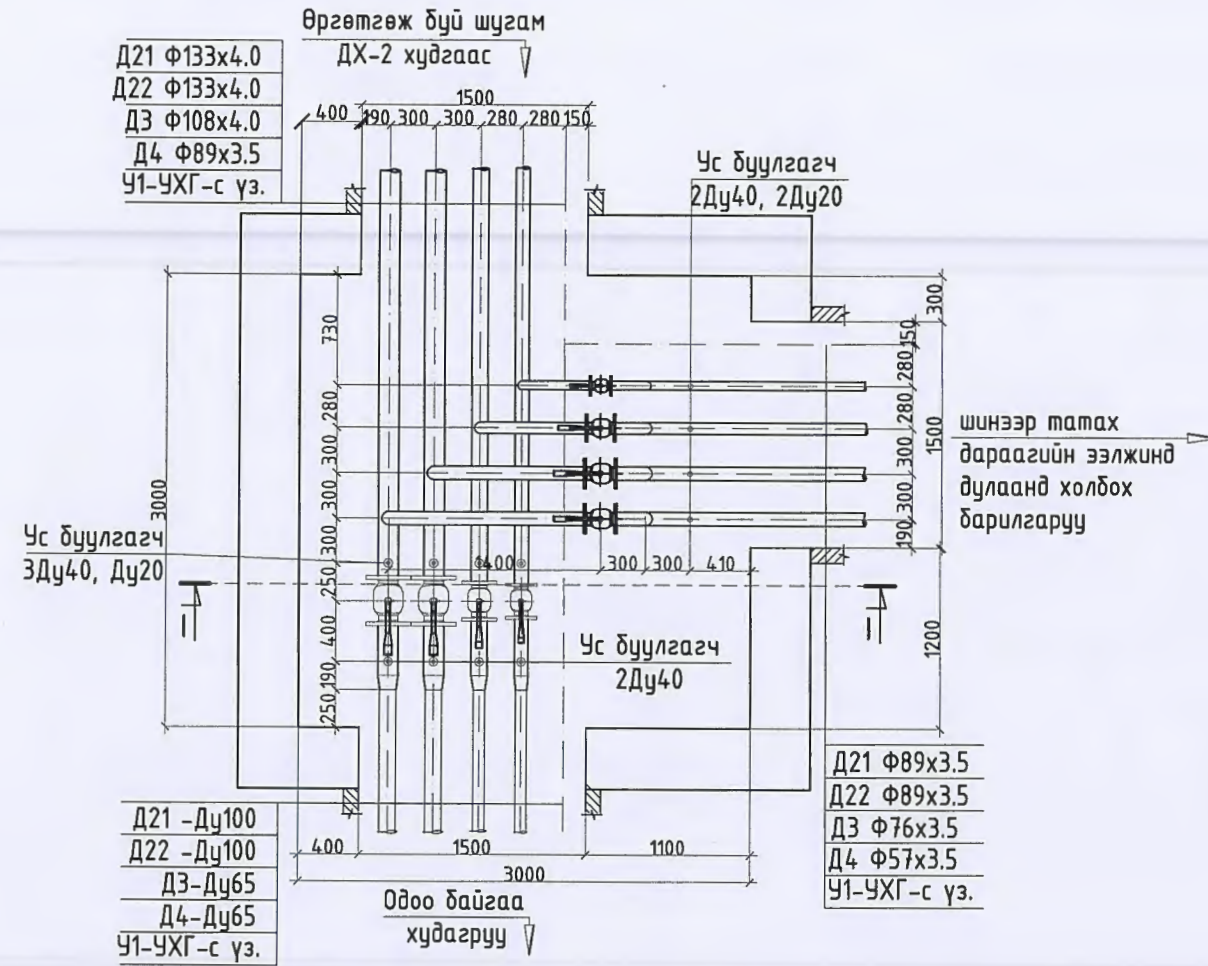


Бүртгэлийн дугаар:  
УЛААНБААТАР ДУЛААНЫ  
СҮЛЖЭЭ ТӨХК  
ЗУРАГ ХЯНАВ  
Хянасан ажилтныг таны үсэг  
2019 он 09 сарын 28-ний өдөр.

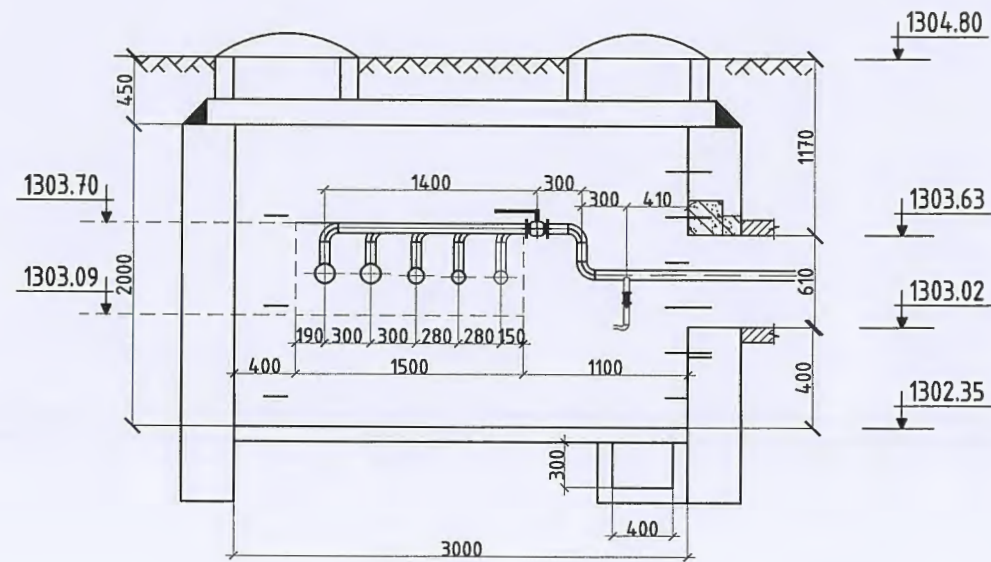
ТЕХНОЛОГИ ДЭВШИЛ ХӨГЖИЛ	"МОНТЕД КОНСТРАКШН" ХХК-НИЙ 140 АЙЛЫН ҮЙЛЧИЛГЭЭТЭЙ ОРОН СУУЦНЫ 15 ДАВХАР БАРИЛГА Улаанбаатар хот, Сүхбаатар дүүрэг, 9-р хороо, Алтай гудамж			
	ДХ-2 худгийн байгуулалт, огтлол, түүвэр			Үе шат: А.3
Инженер	Ж.Энхцэцэг	EG Шифр:	Масштаб: 1:50	Огноо: 2019-06 сар
Гүйцэтгэсэн	Ж.Энхцэцэг	ТГ Шифр:	Зургийн дугаар: ГД-8	Хуудас: 14
"ТДХ" ХХК	Шалгасан	Б.Хишигжаргал	ТДХ-25/2019	



ДХ-3 ДУЛААНЫ ХУДГИЙН БАЙГУУЛАЛТ



ОГТЛОЛ I-I

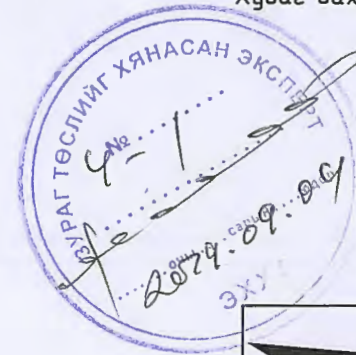


МАТЕРИАЛЫН ТҮҮВЭР

Д/Д	ГОСТ, Марк	Материалын нэр	Тоо	Нэгж жин	Хэмжих нэгж	Тайлбар
1	Серия 01-1-5 вып-1	3000х3000х2000(н) хэмжээтэй Цутгамал бетон худаг ТК-6	1		ш	
2	Гарня 01-1-5 вып-1	2200х250х250(н) хэмжээтэй Төмөр бетон ялуу min PR22	4		ш	
3	Серия 01-1-5 вып-1	2200х120х140(н) хэмжээтэй Төмөр бетон ялуу min Я-22	8		ш	
4	ГОСТ 17375-83	Хэвлэмэл отвод 90° Ду80	2		ш	
5	ГОСТ 17375-83	Хэвлэмэл отвод 90° Ду65	1		ш	
6	ГОСТ 17375-83	Хэвлэмэл отвод 90° Ду50	1		ш	
7	T≥140°C, P≥1.6Па	Бөмбөлгөн хаалт /фланцтай/ Ф125	2		ш	
8	T≥140°C, P≥1.6Па	Бөмбөлгөн хаалт /фланцтай/ Ф100	1		ш	
9	T≥140°C, P≥1.6Па	Бөмбөлгөн хаалт /фланцтай/ Ф80	3		ш	
10	T≥140°C, P≥1.6Па	Бөмбөлгөн хаалт /фланцтай/ Ф65	1		ш	
11	T≥140°C, P≥1.6Па	Бөмбөлгөн хаалт /фланцтай/ Ф50	1		ш	
12	ус буулгагч	Бөмбөлгөн хаалт /гагнадаг/ Ф40 Ган хоолой Ду40	5 1.5		ш у/м	
13	ус буулгагч	Бөмбөлгөн хаалт /гагнадаг/ Ду20 Ган хоолой Ду20	3 1.2		ш у/м	
14	δ=0.02м, ρ=40кг/м³ λ=0.03 Вт/м²°C	Эрдэс хөвөн дулаалга	4		м²	
15		Шилжвэр Ду125-Ду100	2		ш	
16		Шилжвэр Ду100-Ду65	1		ш	
17		Шилжвэр Ду80-Ду65	1		ш	

ТАЙЛБАР:

Худаг дахь ган хоолойн түүврийг нэгдсэн түүврээс үз.

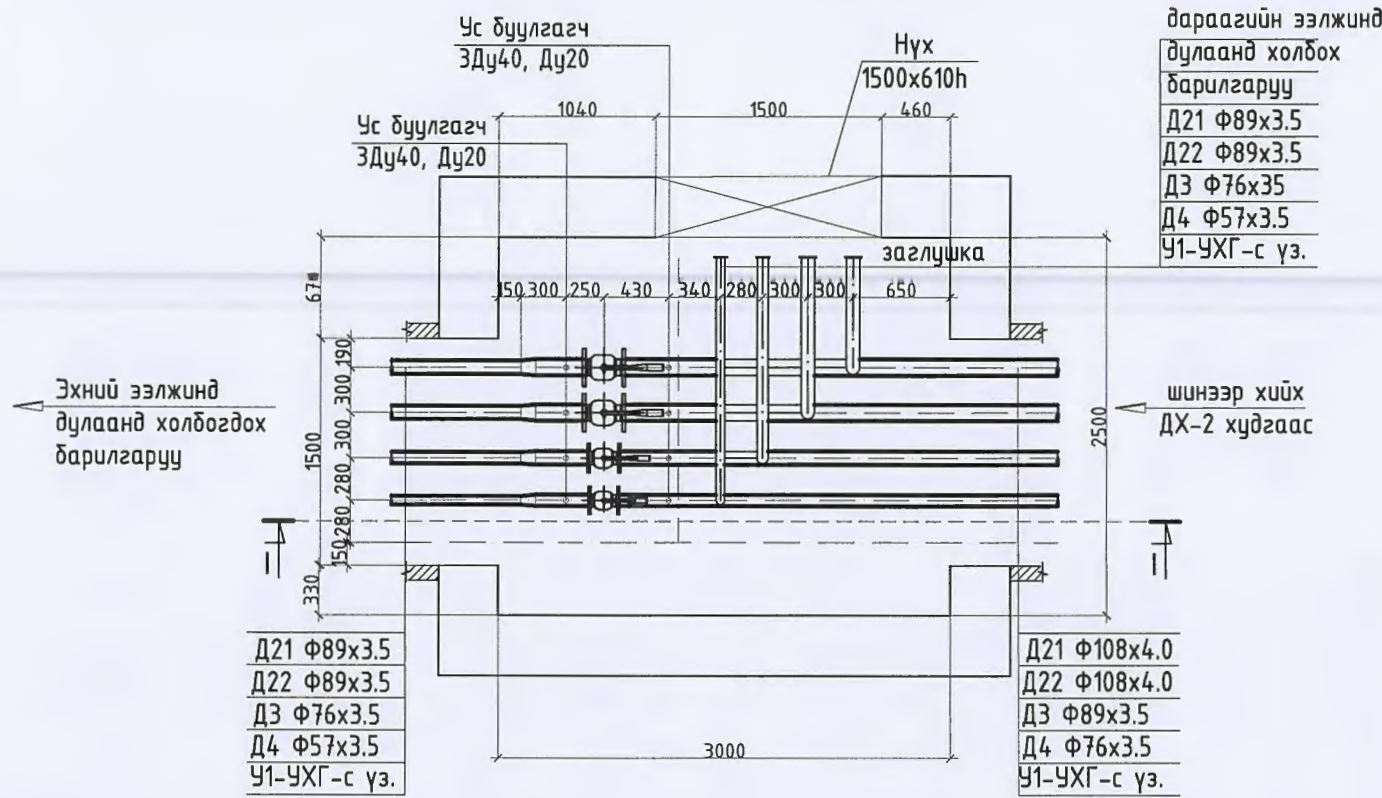


Бүртгэлийн дугаар:  
УЛААНБААТАР ДУЛААНЫ  
СҮЛЖЭЭ ТӨХК  
**ЗУРАГ ХЯНАВ**  
Хянасан ажилтан: [Signature]  
2019 он 8-р сарын 22-ний өдөр.

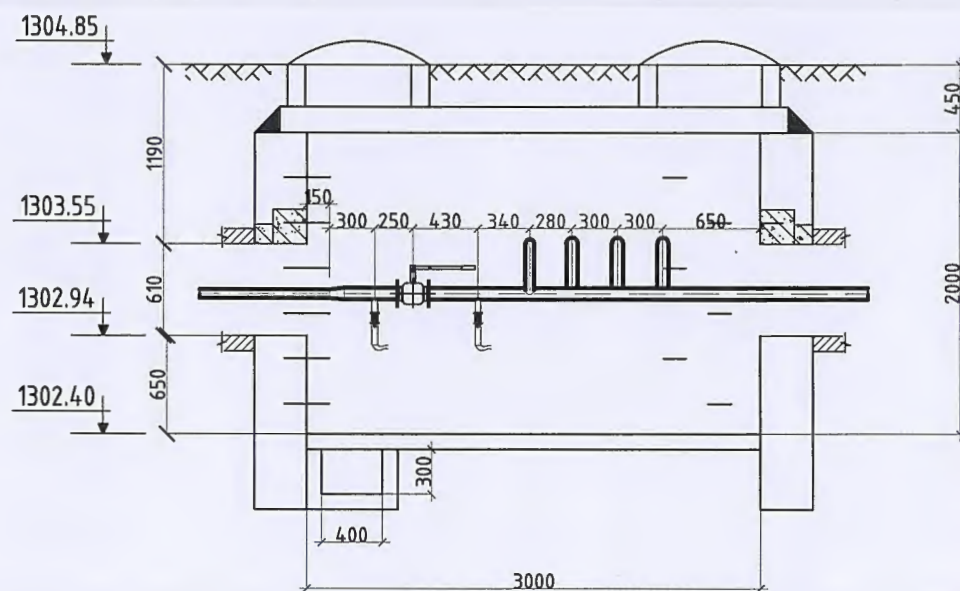
ТЕХНОЛОГИ ДЭВШИЛ ХӨГЖИЛ	"МОНТЕД КОНСТРАКШН" ХХК-НИЙ 140 АЙЛЫН ҮЙЛЧИЛГЭЭТЭЙ ОРОН СУУЦНЫ 15 ДАВХАР БАРИЛГА Улаанбаатар хот, Сүхбаатар дүүрэг, 9-р хороо, Алтай гудамж			
	ДХ-3 худгийн байгуулалт, огтлол, түүвэр			Үе шат: А.3
Инженер	Ж.Энхцэцэг	EG Шифр:	Масштаб:	Огноо:
Гүйцэтгэсэн	Ж.Энхцэцэг	ТГ Шифр:	1:50	2019-06 сар
"ТДХ" ХХК	Шалгасан	Б.Хишигжаргал	Зургийн дугаар:	Хуудас:
			ГД - 9	14



### ДХ-4 ДУЛААНЫ ХУДГИЙН БАЙГУУЛАЛТ



ОГТЛОЛ I-I



Бүртгэлийн дугаар:

**УЛААНБААТАР ДУЛААНЫ СҮЛЖЭЭ ТӨХК**

**ЗУРАГ ХЯНАВ**

Хянасан ажилтан: Сарын үсэг

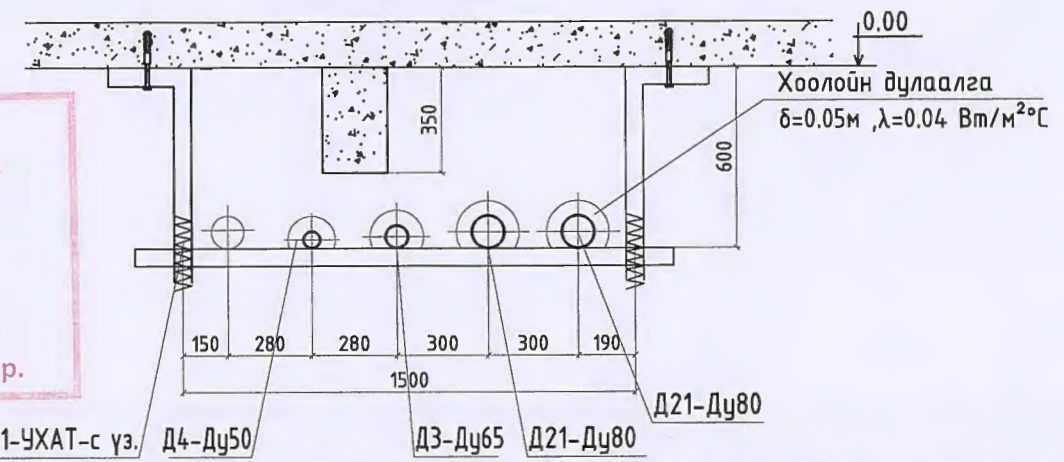
2019 он 8-р сарын 27-ний өдөр.

### МАТЕРИАЛЫН ТҮҮВЭР

Д/Д	ГОСТ, Марк	Материалын нэр	Тоо	Нэгж	Хэмжих нэгж	Тайлбар
1	Серия 01-1-5 вып-1	3000x2500x2000(h) хэмжээтэй Цутгамал бетон худаг ТК-5	2		ш	
2	Серия 01-1-5 вып-1	2200x250x250(h) хэмжээтэй Төмөр бетон ялуу тип ПР22	3		ш	
3	Серия 01-1-5 вып-1	2200x120x140(h) хэмжээтэй Төмөр бетон ялуу тип Я-22	6		ш	
4	T≥14.0°C, P≥1.6Па	Бөмбөлгөн хаалт /фланцтай/ Ф100	2		ш	
5	T≥14.0°C, P≥1.6Па	Бөмбөлгөн хаалт /фланцтай/ Ф80	1		ш	
6	T≥14.0°C, P≥1.6Па	Бөмбөлгөн хаалт /фланцтай/ Ф65	1		ш	
7	ус буулгагч	Бөмбөлгөн хаалт /гагнадаг/ Ф40	3		ш	
		Ган хоолой Ду40	1.5		у/м	
8	ус буулгагч	Бөмбөлгөн хаалт /гагнадаг/ Ду20	1		ш	
		Ган хоолой Ду20	0.5		у/м	
9	б=0.02м, ρ=40кг/м³, λ=0.03 Вт/м²°C	Эрдэс хөвөн дулаалга	2		м²	
10		Шилжвэр Ду100-Ду80	2		ш	
11		Шилжвэр Ду80-Ду65	1		ш	
12		Шилжвэр Ду65-Ду50	1		ш	
13	ГОСТ 17375-83	Хэвлэмэл отвод 90° Ду80	2		ш	
14	ГОСТ 17375-83	Хэвлэмэл отвод 90° Ду65	1		ш	
15	ГОСТ 17375-83	Хэвлэмэл отвод 90° Ду50	1		ш	

ТАЙЛБАР: Худаг дахь ган хоолойн түүврийг нэгдсэн түүврээс үз.

ОГТЛОЛ IV-IV



ТЕХНОЛОГИ ДЭВШИЛ ХӨГЖИЛ

“МОНТЕД КОНСТРАКШН” ХХК-НИЙ 140 АЙЛЫН ҮЙЛЧИЛГЭЭТЭЙ ОРОН СУУЦНЫ 15 ДАВХАР БАРИЛГА Улаанбаатар хот, Сүхбаатар дүүрэг, 9-р хороо, Алтай гудамж

ДХ-4 худгийн байгуулалт, огтлол, түүвэр

Инженер Ж.Энхцэцэг

Гүйцэтгэсэн Ж.Энхцэцэг

Шалгасан Б.Хишигжаргал

ЕГ Шифр: Масштаб: Огноо: 2019-06 сар

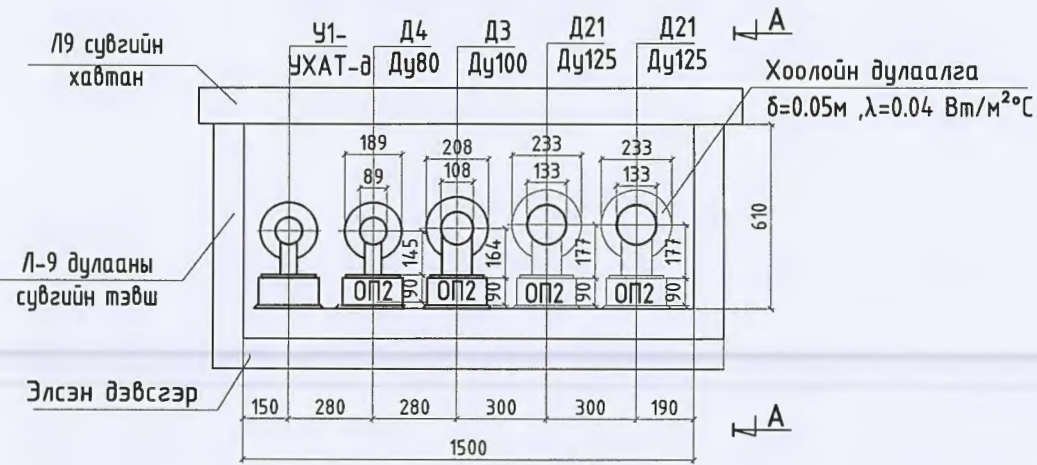
ТГ Шифр: Зургийн дугаар: Хуудас: 14

“ТДХ” ХХК Шалгасан ТДХ-25/2019 ГД -10

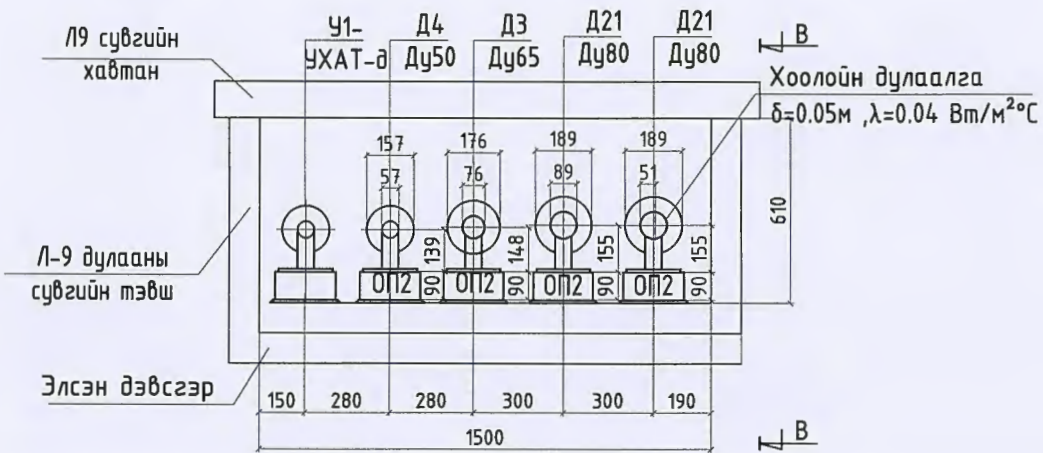
Үе шат: А.3



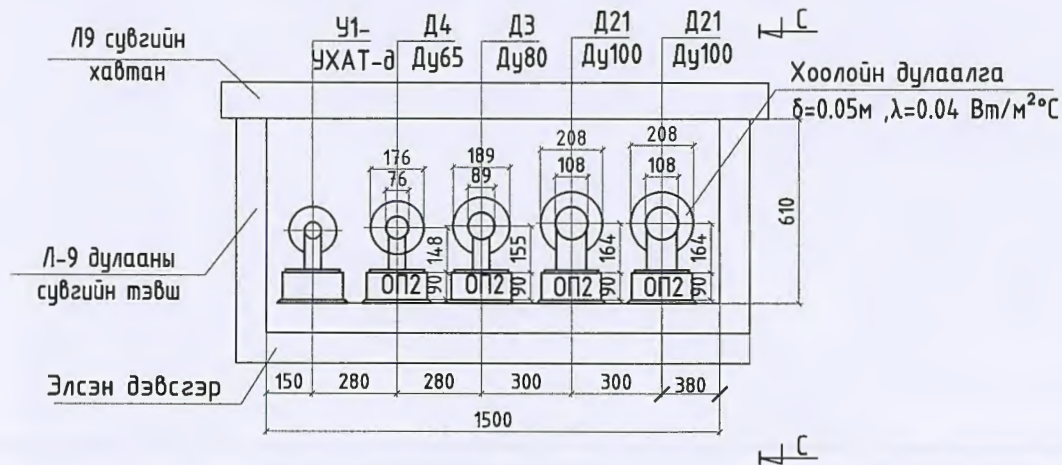
СУВГИЙН ОГТЛОЛ I-I



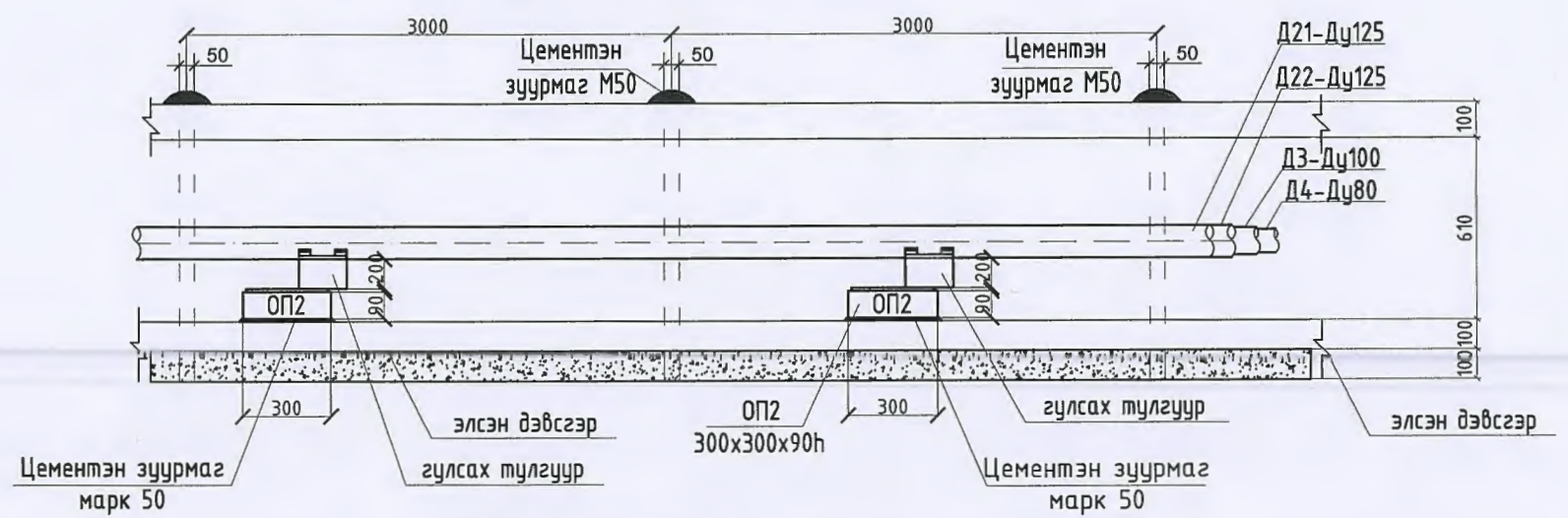
СУВГИЙН ОГТЛОЛ II-II



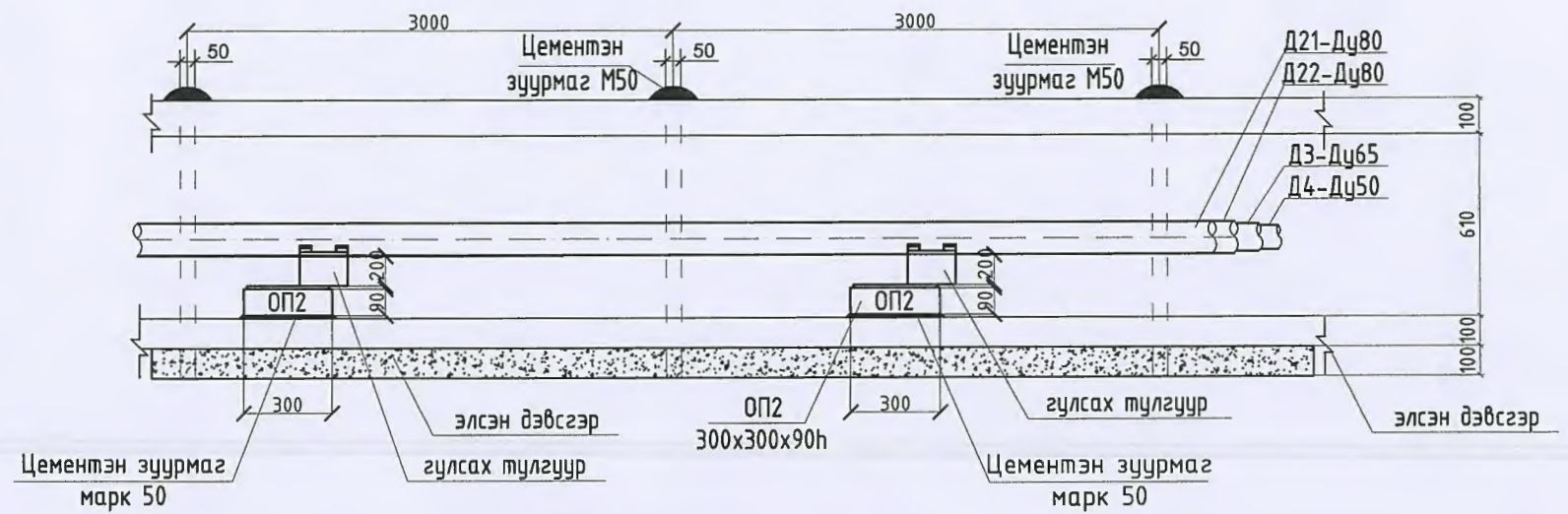
СУВГИЙН ОГТЛОЛ III-III



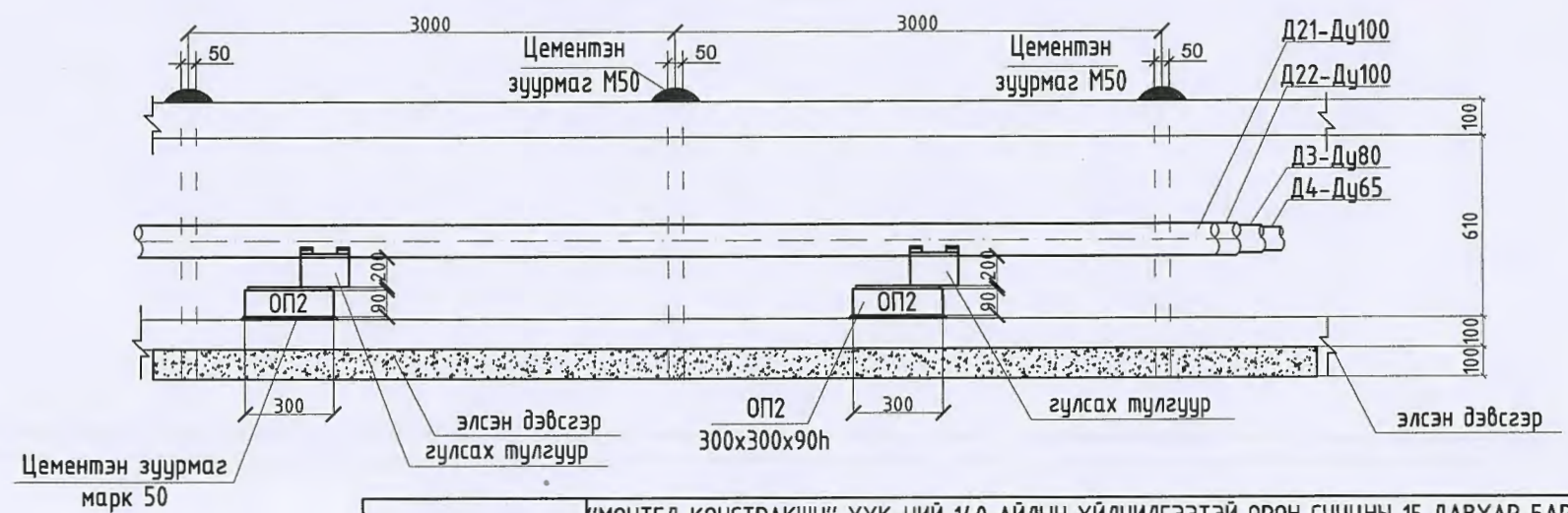
СУВГИЙН ОГТЛОЛ А-А М1:25



СУВГИЙН ОГТЛОЛ В-В М1:25



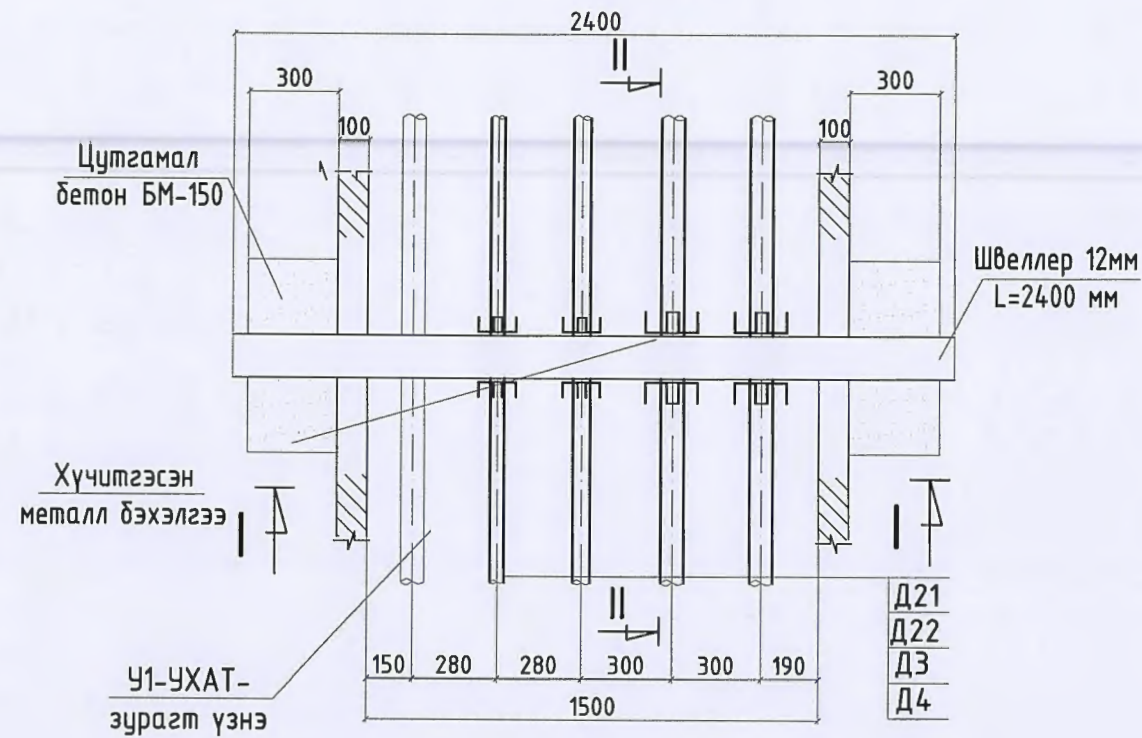
СУВГИЙН ОГТЛОЛ С-С М1:25



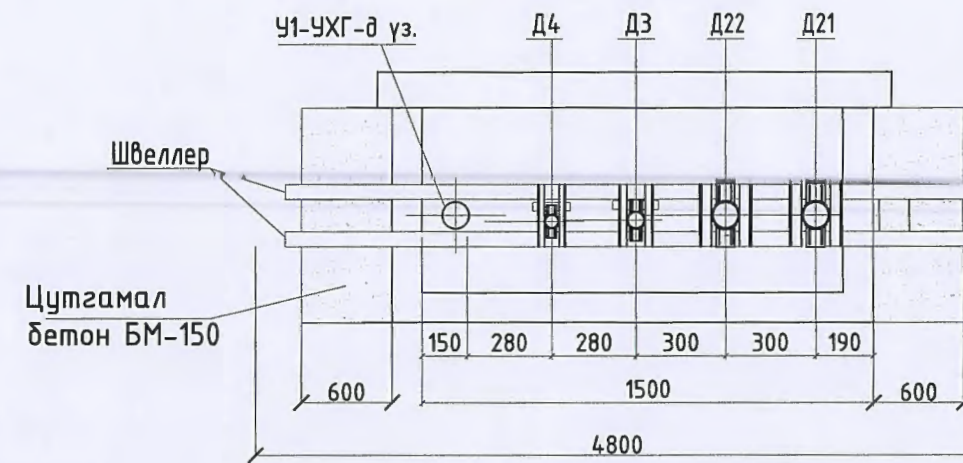
<p>ТЕХНОЛОГИ ДЭВШИЛ ХӨГЖИЛ</p> <p>"ТДХ" ХХК</p>	<p>"МОНТЕД КОНСТРАКШН" ХХК-НИЙ 140 АЙЛЫН ҮЙЛЧИЛГЭЭТЭЙ ОРОН СУУЦНЫ 15 ДАВХАР БАРИЛГА</p> <p>Улаанбаатар хот, Сүхбаатар дүүрэг, 9-р хороо, Алтай гудамж</p>			
	<p>Дулааны сувгийн огтлол</p>			<p>Үе шат: А.З</p>
	<p>Инженер Ж.Энхцэцэг</p>	<p>ЕГ Шифр:</p>	<p>Масштаб: 1:25</p>	<p>Огноо: 2019-06 сар</p>
	<p>Гүйцэтгэсэн Ж.Энхцэцэг</p>	<p>ТГ Шифр: ТДХ-25/2019</p>	<p>Зургийн дугаар: ГД -11</p>	<p>Хуудас: 14</p>
<p>Шалгасан Б.Хишигжаргал</p>				



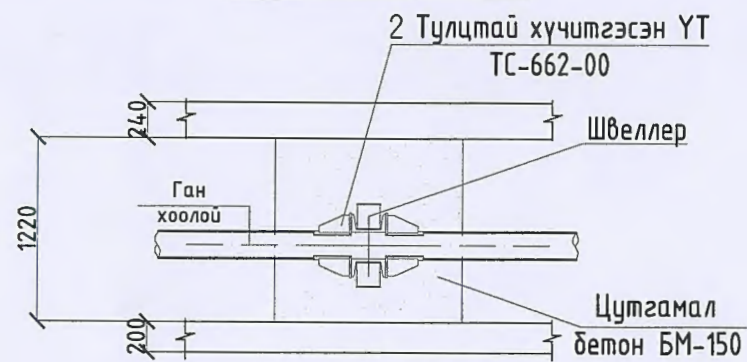
ҮТ-Н БАЙГУУЛАЛТ




ҮТ-Н ОГТЛОЛ I-I




ҮТ-Н ОГТЛОЛ II-II



 ТЕХНОЛОГИ ДЭВШИЛ ХӨГЖИЛ "ТДХ" ХХК	"МОНТЕД КОНСТРАКШН" ХХК-НИЙ 140 АЙЛЫН ҮЙЛЧИЛГЭЭТЭЙ ОРОН СУУЦНЫ 15 ДАВХАР БАРИЛГА Улаанбаатар хот, Сүхбаатар дүүрэг, 9-р хороо, Алтай гудамж				
	Үл хөдлөх тулгуурын хийц			Үе шат: А.3	
	Инженер <i>Ж.Энхцэцэг</i>	Ж.Энхцэцэг	ЕГ Шифр:	Масштаб:	Огноо: 2019-06 сар
	Гүйцэтгэсэн <i>Ж.Энхцэцэг</i>	Ж.Энхцэцэг	ТГ Шифр: ТДХ-25/2019	Зургийн дугаар: ГД -12	Хуудас: 14



1	2	3	4	5	6	7	8	
<b>МАТЕРИАЛЫН ТҮҮВЭР /өргөтгөж буй шугам/</b>				<b>МАТЕРИАЛЫН ТҮҮВЭР /ДХ-2 хүдгээс 3-р ээлжийн барилга/</b>				
<b>A</b>	Д/Д	ГОСТ, Марк	Материалын нэр	Тоо	Хэмжих нэгж	Тайлбар	<b>A</b>	
	1	ГОСТ 10704-91	Ган хоолой Ф219х6,0	16	м			
	2	ГОСТ 10704-91	Ган хоолой Ф133х4,0	150	м			
	3	ГОСТ 3262-75	Цайрдагсан хоолой Ф159х4,5	8	м			
	4	ГОСТ 3262-75	Цайрдагсан хоолой Ф108х4,0	75	м			
	5	ГОСТ 3262-75	Цайрдагсан хоолой Ф89х3,5	75	м			
<b>B</b>	6	$\delta=0.05\text{м}, \lambda=0.04 \text{Вт/м}^2\text{°С}, \rho=40\text{кг/м}^3$	Хоолойн пенополиуретан дулаалга Ду200	16	м			
	7	$\delta=0.05\text{м}, \lambda=0.04 \text{Вт/м}^2\text{°С}, \rho=40\text{кг/м}^3$	Хоолойн пенополиуретан дулаалга Ду150	8	м			
	8	$\delta=0.05\text{м}, \lambda=0.04 \text{Вт/м}^2\text{°С}, \rho=40\text{кг/м}^3$	Хоолойн пенополиуретан дулаалга Ду125	150	м			
	9	$\delta=0.05\text{м}, \lambda=0.04 \text{Вт/м}^2\text{°С}, \rho=40\text{кг/м}^3$	Хоолойн пенополиуретан дулаалга Ду100	75	м			
	10	$\delta=0.05\text{м}, \lambda=0.04 \text{Вт/м}^2\text{°С}, \rho=40\text{кг/м}^3$	Хоолойн пенополиуретан дулаалга Ду80	75	м			
	11	Серия В.493-1	Хоолойн гулсах тулгуур ГТ 17.10-219	2	ш			
	12	Серия В.493-1	Хоолойн гулсах тулгуур ГТ 17.10-159	1	ш			
	13	Серия В.493-1	Хоолойн гулсах тулгуур ГТ 17.10-133	38	ш			
	14	Серия В.493-1	Хоолойн гулсах тулгуур ГТ 17.10-108	18	ш			
	15	Серия В.493-1	Хоолойн гулсах тулгуур ГТ 17.10-89	22	ш			
<b>C</b>	16	Серия 01-015-1	Хоолойн үл хөдлөх тулгуур Ф200 Т3.11	2	ш			
	17	Серия 01-015-1	Хоолойн үл хөдлөх тулгуур Ф159 Т3.09	1	ш			
	18	Серия 01-015-1	Хоолойн үл хөдлөх тулгуур Ф133 Т3.08	4	ш			
	19	Серия 01-015-1	Хоолойн үл хөдлөх тулгуур Ф100 Т3.07	2	ш			
	20	Серия 01-015-1	Хоолойн үл хөдлөх тулгуур Ф89 Т3.06	2	ш			
	21		Сувгийн үл хөдлөх тулгуур	3	ш			
	22	ГОСТ 17375-83	Хэвлэмэл отвод 90° Ду200	2	ш			
	23	ГОСТ 17375-83	Хэвлэмэл отвод 90° Ду150	1	ш			
	24	ГОСТ 17375-83	Хэвлэмэл отвод 90° Ду125	8	ш			
	25	ГОСТ 17375-83	Хэвлэмэл отвод 90° Ду100	4	ш			
<b>D</b>	26	ГОСТ 17375-83	Хэвлэмэл отвод 90° Ду80	4	ш			
	27	Л9 1500х610h	Дулааны сувгийн тэвш /угсармал/	9	ш			
	28	Л9 1800х120h	Дулааны сувгийн таг /угсармал/	9	ш			
	29	Л9 1500х610h	Дулааны сувгийн тэвш /цутгамал/	22	м	ГСХ-н хамт		
<b>E</b>								
<b>F</b>								
<p><b>ТАЙЛБАР:</b> Өргөтгөж буй шугам нь одоо байгаа сувагт багтахгүй тул сувгийг шинээр солихоор материалын түүвэрт тусгав.</p>								
					<p>“МОНТЕД КОНСТРАКШН” ХХК-НИЙ 140 АЙЛЫН ҮЙЛЧИЛГЭЭТЭЙ ОРОН СУУЦНЫ 15 ДАВХАР БАРИЛГА Улаанбаатар хот, Сүхбаатар дүүрэг, 9-р хороо, Алтай гудамж</p>			
					<p>Материалын түүвэр</p>		<p>Үе шат: А.3</p>	
					<p>Инженер <i>Ж.Энхцэцэг</i></p>	<p>ЕГ Шифр:</p>	<p>Масштаб:</p>	<p>Огноо: 2019-06 сар</p>
					<p>Гүйцэтгэсэн <i>Ж.Энхцэцэг</i></p>	<p>ТГ Шифр: ТДХ-25/2019</p>	<p>Зургийн дугаар: ГД -13</p>	<p>Хуудас: 14</p>
					<p>“ТДХ” ХХК</p>	<p>Шалгасан <i>Б.Хишигжаргал</i></p>		
1	2	3	4	5	6	7	8	




МАТЕРИАЛЫН ТҮҮВЭР /ДХ-2 худгаас 2-р ээлжийн барилга/

МАТЕРИАЛЫН ТҮҮВЭР /ДХ-3 худгаас төлөвлөж буй барилга /

Д/Д	ГОСТ, Марк	Материалын нэр	Тоо	Хэмжих нэгж	Тайлбар
1	ГОСТ 10704-91	Ган хоолой Ф108х4.0	36	м	
2	ГОСТ 10704-91	Ган хоолой Ф89х3,5	34	м	
3	ГОСТ 3262-75	Цайрдагсан хоолой Ф89х3,5	18	м	
4	ГОСТ 3262-75	Цайрдагсан хоолой Ф76х3,5	35	м	
5	ГОСТ 3262-75	Цайрдагсан хоолой Ф57х3,5	17	м	
6	б=0.05м, λ=0.04 Вт/м²С, ρ=40кг/м³	Хоолойн пенополиуретан дулаалга Ду100	36	м	
7	б=0.05м, λ=0.04 Вт/м²С, ρ=40кг/м³	Хоолойн пенополиуретан дулаалга Ду80	34	м	
8	б=0.05м, λ=0.04 Вт/м²С, ρ=40кг/м³	Хоолойн пенополиуретан дулаалга Ду65	35	м	
9	б=0.05м, λ=0.04 Вт/м²С, ρ=40кг/м³	Хоолойн пенополиуретан дулаалга Ду50	17	м	
10	Серия В.493-1	Хоолойн гулсах тулгуур ГТ 17.10-108	23	ш	
11	Серия В.493-1	Хоолойн гулсах тулгуур ГТ 17.10-76	17	ш	
12		Бетон дэр ОП-1	17	ш	
13		Бетон дэр ОП-2	23	ш	
14	Серия 01-015-1	Хоолойн үл хөдлөх тулгуур Ф108 Т3.07	2	ш	
15	Серия 01-015-1	Хоолойн үл хөдлөх тулгуур Ф80 Т3.06	3	ш	
16	Серия 01-015-1	Хоолойн үл хөдлөх тулгуур Ф65 Т3.05	2	ш	
17	Серия 01-015-1	Хоолойн үл хөдлөх тулгуур Ф50 Т3.04	1	ш	
18		Сувгийн үл хөдлөх тулгуур	2	ш	
19	ГОСТ 17375-83	Хэвлэмэл отвод 90° Ду100	2	ш	
20	ГОСТ 17375-83	Хэвлэмэл отвод 90° Ду80	6	ш	
21	ГОСТ 17375-83	Хэвлэмэл отвод 90° Ду65	4	ш	
22	ГОСТ 17375-83	Хэвлэмэл отвод 90° Ду50	2	ш	
23	Л9 1500х610h	Дулааны сувгийн тэвш /үгсармал/	4	ш	
24	Л9 1800х120h	Дулааны сувгийн таг /үгсармал/	4	ш	
25	Л9 1500х610h	Дулааны сувгийн тэвш /цутгамал/	13	м	ГСХ-н хамт

Д/Д	ГОСТ, Марк	Материалын нэр	Тоо	Хэмжих нэгж	Тайлбар
1	ГОСТ 10704-91	Ган хоолой Ф89х3,5	52	м	
2	ГОСТ 3262-75	Цайрдагсан хоолой Ф76х3,5	26	м	
3	ГОСТ 3262-75	Цайрдагсан хоолой Ф57х3,5	26	м	
4	б=0.05м, λ=0.04 Вт/м²С, ρ=40кг/м³	Хоолойн пенополиуретан дулаалга Ду80	52	м	
5	б=0.05м, λ=0.04 Вт/м²С, ρ=40кг/м³	Хоолойн пенополиуретан дулаалга Ду65	26	м	
6	б=0.05м, λ=0.04 Вт/м²С, ρ=40кг/м³	Хоолойн пенополиуретан дулаалга Ду50	26	м	
7	Серия В.493-1	Хоолойн гулсах тулгуур ГТ 17.10-89	14	ш	
8	Серия В.493-1	Хоолойн гулсах тулгуур ГТ 17.10-76	8	ш	
9	Серия В.493-1	Хоолойн гулсах тулгуур ГТ 17.10-57	8	ш	
10		Бетон дэр ОП-1 200х200х90h	16	ш	
11		Бетон дэр ОП-2 200х200х90h	14	ш	
12	Серия 01-015-1	Хоолойн үл хөдлөх тулгуур Ф80 Т3.06	2	ш	
13	Серия 01-015-1	Хоолойн үл хөдлөх тулгуур Ф65 Т3.05	1	ш	
14	Серия 01-015-1	Хоолойн үл хөдлөх тулгуур Ф50 Т3.04	4	ш	
15		Сувгийн үл хөдлөх тулгуур	1	ш	
16	ГОСТ 17375-83	Хэвлэмэл отвод 90° Ду80	6	ш	
17	ГОСТ 17375-83	Хэвлэмэл отвод 90° Ду65	3	ш	
18	ГОСТ 17375-83	Хэвлэмэл отвод 90° Ду50	3	ш	
19	Л9 1500х610h	Дулааны сувгийн тэвш /үгсармал/	3	ш	
20	Л9 1800х120h	Дулааны сувгийн таг /үгсармал/	3	ш	
21	Л9 1500х610h	Дулааны сувгийн тэвш /цутгамал/	14	м	ГСХ-н хамт

 <p>ТЕХНОЛОГИ ДЭВШИЛ ХӨГЖИЛ</p> <p>"ТДХ" ХХК</p>	<p>"МОНТЕД КОНСТРАКШН" ХХК-НИЙ 140 АЙЛЫН ҮЙЛЧИЛГЭЭТЭЙ ОРОН СУУЦНЫ 15 ДАВХАР БАРИЛГА</p> <p>Улаанбаатар хот, Сүхбаатар дүүрэг, 9-р хороо, Алтай гудамж</p>			<p>Материалын түүвэр</p> <p>Үе шат: А.3</p>	
	Инженер	Ж.Энхцэцэг	ЕГ Шифр:	Масштаб:	Огноо:
	Гүйцэтгэсэн	Ж.Энхцэцэг	ТГ Шифр:	Зургийн дугаар:	Хувдас:
	Шалгасан	Б.Хишигжаргал	ТДХ-25/2019	ГД -14	14



1

2

3

4

5

6

7

8

**"ТДХ" ХХК**

Улаанбаатар хот, Хан-Уул дүүрэг, 11-р хороо,  
Маршал Таун, 121-р байр 101 тоот  
Тусгай зөвшөөрлийн дугаар. ЗТ17-307/16

Т.Г Шуфр: ТДХ-25/2019

Улаанбаатар хот, Сүхбаатар дүүрэг, 9-р хороо, Алтай гудамж

# "МОНТЕД КОНСТРАКШН" ХХК-НИЙ 140 АЙЛЫН ҮЙЛЧИЛГЭЭТЭЙ ОРОН СУУЦНЫ 15 ДАВХАР ОРОН СУУЦНЫ БАРИЛГА

Дулаан механик-ДМ

Улаанбаатар хот  
2019 он

1

2

3

4

5

6

7

8



1		2		3		4		5		6		7		8	
<b>УДДТ болон 1-р хэлхээний 2Ду250мм-ийн шугамын нийт ачаалал</b>															
№	БАРИЛГЫН НЭР	АЧААЛАЛ, (кВт)				Тайлбар									
		халаалт	салхибч	ХХУ	нийт										
<b>УДДТ-ӨӨС ХОЛБОГДОЖ БҮЙ ОДОО БАЙГАА ХЭРЭГЛЭГЧИД</b>															
1.	15 давхар үйлчилгээтэй 70-айлын орон сууцны барилга /"Монмед" ХХК/	450	-	350	800	-									
2.	5 давхар үйлчилгээтэй 20-айлын орон сууцны барилга /"Монмед" ХХК/	200	-	230	430	-									
3.	12 давхар үйлчилгээтэй 77айлын орон сууцны барилга /"Монмед" ХХК/	450	-	360	810	-									
4.	15 давхар 84айлын орон сууцны барилга /"Түшиг дагана" ХХК	450	-	380	830	-									
5.	15 давхар 84айлын орон сууцны барилга /"Монмед" ХХК/	450	-	380	830	-									
6.	15 давхар 84 айлын орон сууцны барилга /"Монмед" ХХК/	450	-	380	830	-									
Одоо байгаа барилгуудын нийт ачаалал		2450	-	2080	4530	-									
УДДТ дээрх суурилагдсан ачаалал		2700	-	2700	5400	-									
<b>УДДТ-ӨӨС НЭМЖ ХОЛБОГДОХ ТӨЛӨВЛӨЖ БҮЙ ХЭРЭГЛЭГЧИД</b>															
1.	15 давхар 84 айлын орон сууцны барилга /"Монмед" ХХК/	255.8	-	174.4	430.2	ХАС, ЦБУ зургийн ачааллаар									
2.	15 давхар үйлчилгээтэй 70-айлын орон сууцны барилга /"Монмед" ХХК/	250	-	360	610										
3.	15 давхар үйлчилгээтэй 70-айлын орон сууцны барилга /"Монмед" ХХК/	250	-	360	610										
4.	15 давхар үйлчилгээтэй 70-айлын орон сууцны барилга /"Монмед" ХХК/	250	-	360	610										
5.	15 давхар үйлчилгээтэй 70-айлын орон сууцны барилга /"Монмед" ХХК/	250	-	360	610										
6.	15 давхар айлын орон сууцны барилга /"Монмед" ХХК/	260	-	350	610	БНБД 23-01-09-н тооцооны аргачлалаар									
7.	15 давхар айлын орон сууцны барилга /"Монмед" ХХК/	260	-	350	610										
8.	15 давхар үйлчилгээний барилга /"Монмед" ХХК/	260	-	300	560										
Төлөвлөж буй барилгуудын нийт ачаалал		2035.8	-	2614.4	4650.2	-									
УДДТ дээр өргөтгөл хийх ачаалал		2000	-	2200	4200	-									
УДДТ-н нийт ачаалал		4700	-	4900	9600	-									

**ЗУРГИЙН ЖАГСААЛТ**

Д/Д	ЗУРГИЙН НЭР	ТАЙЛБАР
1	Зургийн жагсаалт, тайлбар бичиг	ДМ-1
2	Дулааны зангилааны холболтын схем	ДМ-2
3	Материалын түүвэр	ДМ-3
4	Холигч насосны зангилааны байгуулалт	ДМ-4
5	Материалын түүвэр	ДМ-5

**ТАЙЛБАР БИЧИГ**

Улаанбаатар хот, Сүхбаатар дүүрэг, 9-р хороо, 7 дугаар хороолол, Гэр хорооллын дахин төлөвлөлт, Монмед констракшн ХХК-ийн барилгын дулаан механикийн хэсгийн зураг төслийг хийж гүйцэтгэхдээ дулааны техникийн нөхцөл, гадна дулаан хангамжийн зураг, барилга архитектурын зураг, халаалт агаар сэлгэлтийн ажлын зураг, цэвэр бохир усны ажлын зураг, "Түмэн амгалан орд" ХХК-д боловсруулагдсан БХБЯ-ны Дэд бүтэц төслийн УДДТ "В" блокийн ажлын зураг, газар дээр нь хийсэн хэмжилт судалгаа, МУ-ын БНБД 41-103-11 зэргийг үндэслэн хийж гүйцэтгэв.

Барилга баригдах газрын цаг уурын нөхцөл:

- Гадна агаарын тооцоот хэм -38,4 °С
- Халаалтын хугацааны үргэлжлэх хугацаа 233 хоног
- Галалгааны үеийн дундаж хэм -8.8°С

Дулааны эх үүсвэр:

Төвлөрсөн дулаан хангамжийн сүлжээний 2-р хэлхээ, дулаан зөөгчийн температур

- Халаалтын өгөх усны температур 95°С
- Халаалтын буцах усны температур 70°С
- ХХУ-ны өгөх усны температур 60°С
- ХХУ-ны буцах усны температур 5°С

Одоо байгаа УДДТ-ийн халаалтын цогц төхөөрөмжийн моноглолын хүчин чадлыг тооцож үзэхэд зарим моноглолыг өргөтгөхөөр тооцоо гарсан бөгөөд өргөтгөх моноглолыг материалын түүвэрт тусгав.

Мөн халаалтын системийн өгөх усны даралтыг 6,3ата буцах усны даралтыг 5,6ата байхаар барих шаардлагатай.

Дулаан дамжуулах төвийн шугам хоолой моног төхөөрөмжийг угсарч дууссаны дараа эзвэрлээс хамгаалах түрхлэг түрхэж, түүвэрт тусгасан техникийн үзүүлэлт бүхий пенополиуритан дулаалгаар 30мм-ийн зузаантай дулаалж өнгийн лентээр ороож, норм дүрэмд заасны дагуу системийг шахаж шалгасны дараа дулаалгын ажлыг гүйцэтгэнэ.



	<b>"МОНТЕД КОНСТРАКШН" ХХК-НИЙ 140 АЙЛЫН ҮЙЛЧИЛГЭЭТЭЙ ОРОН СУУЦНЫ 15 ДАВХАР БАРИЛГА</b>			
	Улаанбаатар хот, Сүхбаатар дүүрэг, 9-р хороо, Алтай гудамж			
	Тайлбар бичиг, зургийн жагсаалт			
Инженер	Ж.Энхцэцэг	ЕГ Шифр:	Масштаб:	Огноо:
Гүйцэтгэсэн	Ж.Энхцэцэг	ТГ Шифр:	Зургийн дугаар:	Хуудас:
Шалгасан	Б.Хишигжаргал	ТДХ-25/2019	ДМ - 1	5

1		2		3		4		5		6		7		8	
---	--	---	--	---	--	---	--	---	--	---	--	---	--	---	--



УДДТ болон 1-р хэлхээний 2Ду250мм-ийн шугамын нийт ачаалал

ЗУРГИЙН ЖАГСААЛТ

№	БАРИЛГЫН НЭР	АЧААЛАЛ, (кВт)				Тайлбар
		халаалт	салхибч	ХХУ	нийт	
УДДТ-ӨӨС ХОЛБОГДОЖ БУЙ ОДОО БАЙГАА ХЭРЭГЛЭГЧИД						
1.	15 давхар үйлчилгээтэй 70-айлын орон сууцны барилга /"Монмед" ХХК/	450	-	350	800	-
2.	5 давхар үйлчилгээтэй 20-айлын орон сууцны барилга /"Монмед" ХХК/	200	-	230	430	-
3.	12 давхар үйлчилгээтэй 77айлын орон сууцны барилга /"Монмед" ХХК/	450	-	360	810	-
4.	15 давхар 84айлын орон сууцны барилга /"Түшиг дагана" ХХК	450	-	380	830	-
5.	15 давхар 84айлын орон сууцны барилга /"Монмед" ХХК/	450	-	380	830	-
6.	15 давхар 84 айлын орон сууцны барилга /"Монмед" ХХК/	450	-	380	830	-
Одоо байгаа барилгуудын нийт ачаалал		2450	-	2080	4530	-
УДДТ дээрх суурилагдсан ачаалал		2700	-	2700	5400	-
УДДТ-ӨӨС НЭМЖ ХОЛБОГДОХ ТӨЛӨВЛӨЖ БУЙ ХЭРЭГЛЭГЧИД						
1.	15 давхар 84 айлын орон сууцны барилга /"Монмед" ХХК/	260	-	350	610	БНБД 23-01-09-н мооцооны аргачлалаар
2.	15 давхар үйлчилгээтэй 70-айлын орон сууцны барилга /"Монмед" ХХК/	250	-	360	610	
3.	15 давхар үйлчилгээтэй 70-айлын орон сууцны барилга /"Монмед" ХХК/	250	-	360	610	
4.	15 давхар үйлчилгээтэй 70-айлын орон сууцны барилга /"Монмед" ХХК/	250	-	360	610	
5.	15 давхар үйлчилгээтэй 70-айлын орон сууцны барилга /"Монмед" ХХК/	250	-	360	610	
6.	15 давхар айлын орон сууцны барилга /"Монмед" ХХК/	260	-	350	610	
7.	15 давхар айлын орон сууцны барилга /"Монмед" ХХК/	260	-	350	610	
8.	15 давхар үйлчилгээний барилга /"Монмед" ХХК/	260	-	300	560	
Төлөвлөж буй барилгуудын нийт ачаалал		2040	-	2790	4850	
УДДТ дээр өргөтгөл хийх ачаалал		2000	-	2200	4200	
УДДТ-н нийт ачаалал		4700	-	4900	9600	

Д/Д	ЗУРГИЙН НЭР	ТАЙЛБАР
1	Зургийн жагсаалт, тайлбар бичиг	ДМ-1
2	Дулааны зангилааны холболтын схем	ДМ-2
3	Материалын түүвэр	ДМ-3
4	Холигч насосны зангилааны байгуулалт	ДМ-4
5	Материалын түүвэр	ДМ-5

ТАЙЛБАР БИЧИГ

Улаанбаатар хот, Сүхбаатар дүүрэг, 9-р хороо, 7 дугаар хороолол, Гэр хорооллын дахин төлөвлөлт, Монмед констракшн ХХК-ийн барилгын дулаан механикийн хэсгийн зураг төслийг хийж гүйцэтгэхдээ дулааны техникийн нөхцөл, гадна дулаан хангамжийн зураг, барилга архитектурын зураг, халаалт агаар сэлгэлтийн ажлын зураг, цэвэр бохир усны ажлын зураг, "Түмэн амгалан орд" ХХК-д боловсруулагдсан БХБЯ-ны Дэд бүтэц төслийн УДДТ "В" блокийн ажлын зураг, газар дээр нь хийсэн хэмжилт судалгаа, МУ-ын БНБД 41-103-11 зэргийг үндэслэн хийж гүйцэтгэв.


Барилга баригдах газрын цаг уурын нөхцөл:  
 -Гадна агаарын тооцоот хэм -38,4 °C  
 -Халаалтын хугацааны үргэлжлэх хугацаа 233 хоног  
 -Галалгааны үеийн дундаж хэм -8.8°C

Дулааны эх үүсвэр:  
 Төвлөрсөн дулаан хангамжийн сүлжээний 2-р хэлхээ, дулаан зөөгчийн температур  
 -Халаалтын өгөх усны температур 95°C  
 -Халаалтын буцах усны температур 70°C  
 -ХХУ-ны өгөх усны температур 60°C  
 -ХХУ-ны буцах усны температур 5°C

Одоо байгаа УДДТ-ийн халаалтын цогц төхөөрөмжийн моноглолын хүчин чадлыг тооцож үзэхэд зарим моноглолыг өргөтгөхөөр тооцоо гарсан бөгөөд өргөтгөл моноглолыг материалын түүвэрт тусгав. Мөн халаалтын системийн өгөх усны даралтыг 6,3ата буцах усны даралтыг 5,6ата байхаар барих шаардлагатай.

Дулаан дамжуулах төвийн шугам хоолой моног төхөөрөмжийг угсарч дууссаны дараа ээврэлтээс хамгаалах түрхлэг түрхэж, түүвэрт тусгасан техникийн үзүүлэлт бүхий пенополиуритан дулаалгаар 30мм-ийн зузаантай дулаалж өнгийн лентээр ороож, норм дүрэмд заасны дагуу системийг шахаж шалгасны дараа дулаалгын ажлыг гүйцэтгэнэ.

Ургэлжийн дугаар:  
 УЛААНБААТАР ДУЛААНЫ  
 СҮЛЖЭЭ ТӨХК  
 ЗУРГИЙН ХЯНАВ  
 Хялган ажилтны газрын үсэг  
 ХАГ-ЦБЧ  
 зургийн  
 ачааллаар  
 20... 610...-р сарын ...-ий өдөр.

 ТЕХНОЛОГИ ДЭВШИЛ ХӨГЖИЛ	"МОНТЕД КОНСТРАКШН" ХХК-НИЙ 140 АЙЛЫН ҮЙЛЧИЛГЭЭТЭЙ ОРОН СУУЦНЫ 15 ДАВХАР БАРИЛГА Улаанбаатар хот, Сүхбаатар дүүрэг, 9-р хороо, Алтай гудамж			
	Тайлбар бичиг, зургийн жагсаалт			Үе шат: А.3
	Инженер	Ж.Энхцэцэг	ЕГ Шифр:	Масштаб:
	Гүйцэтгэсэн	Ж.Энхцэцэг	ТГ Шифр:	Огноо: 2019-06 сар
"ТДХ" ХХК	Шалгасан	Б.Хишигжаргал	Зургийн дугаар: ДМ - 1	Хуудас: 5




**МАТЕРИАЛЫН ТҮҮВЭР**

Д/а	ГОСТ , МАРК	МАТЕРИАЛЫН НЭР	ТОО	НЭГЖ	ЖИН, кг	ТАЙЛБАР
1	GP10B	Халаалтын системийн ялтсан ус халаагуур Q=4700кВт Tmax=150°C, PN16	1	ш	-	шинээр солих /20%нөөц/
2	GP10B	ХХУ-ны ялтсан ус халаагуур Q=4900кВт Tmax=150°C, PN16	1	ш	-	шинээр солих /20%нөөц/
3	GRUNDFOSS	Халаалтын системийн эргэлтийн насос G=194м³/ц , H=30М, P=22кВт 3х380V	2	ш	-	Нэг нь бэлтгэлд
4		Насосны дуу намсгагч Ду200	4	ш	-	
5	GRUNDFOSS	ХХУ-ны системийн насос G=80м³/ц , H=40М, P=11кВт, 3х380V	2	ш	-	Нэг нь бэлтгэлд
6	GRUNDFOSS	Нэмэлт усны насос G=9.6м³/ц , H=55М, P=2.2кВт, 3х380V	2	ш	-	Нэг нь бэлтгэлд
7		Насосны дуу намсгагч Ду150	4	ш	-	
8	Danfoss kvs=80 м³/ц, PN25	Температур тохируулагч автомат хаалт /Халаалтын систем/ Ду125	1	КОМ	-	Активаторын хамт /AMV-30/
9	Danfoss kvs=100 м³/ц, PN25	Температур тохируулагч автомат хаалт /ХХУ систем/ Ду125	1	КОМ	-	Активаторын хамт /AMV-30/
10	Danfoss DPCV kvs=230м³/ц, PN25	Даралтын зөрүү тохируулах хаалт Ду200	1	КОМ	-	
11		Бөмдөлгөн хаалт Ду250 PN16	2	ш	-	
12		Бөмдөлгөн хаалт Ду200 PN16	5	ш	-	
13		Бөмдөлгөн хаалт Ду150 PN16	7	ш	-	
14		Бөмдөлгөн хаалт Ду80 PN16	8	ш	-	Ус юүлэгч
15		Бөмдөлгөн хаалт Ду40 PN16	4	ш	-	Агаар гаргагч
16	ГОСТ 10704-91	Ган хоолой Ду250	14	М	-	
17	ГОСТ 10704-91	Ган хоолой Ду150	20	М	-	
18	ГОСТ 10704-91	Ган хоолой Ду40	2	М	-	Ус юүлэгч
19	ГОСТ 10704-91	Ган хоолой Ду40	2	М	-	Агаар гаргагч
		Давтамж хувиргагч	2	ш		

Д/а	ГОСТ , МАРК	МАТЕРИАЛЫН НЭР	ТОО	НЭГЖ	ЖИН, кг	ТАЙЛБАР
20	ГОСТ 3262-75 оц	Цайрдсан ган хоолой Ду150	10	М	-	
21	Kombi	Балансын хаалт Ду200	1	ш		
22		Хог шүүгч Ду250	2	ш		
23		Хог шүүгч Ду200	1	ш		
24	Multical 601 Ultraflow	Дулааны тоолуур	1	ш		
25	Tun 402 Danfoss	Үл буцаах хаалт Ду200	2	ш		
26	Tun 402 Danfoss	Үл буцаах хаалт Ду150	2	ш		
27	ГОСТ 17375-83	Хэвлэмэл отвод 90° Ду250	6	ш		
28	ГОСТ 17375-83	Хэвлэмэл отвод 90° Ду200	14	ш		
29	ГОСТ 17375-83	Хэвлэмэл отвод 90° Ду150	6	ш		
30	ГОСТ 17378-2001	Шилжвэр Ду300/250	4	ш		
31	ГОСТ 17378-2001	Шилжвэр Ду250/150	2	ш		
32	ГОСТ 17378-2001	Шилжвэр Ду125/150	1	ш		
33	ГОСТ 17378-2001	Шилжвэр Ду200/100	4	ш		
34	ГОСТ 17378-2001	Шилжвэр Ду80/150	4	ш		
35	δ=0.03м ,λ=0.04 Вт/м²°C, ρ=40кг/м³	Пенополиуретан дулаалга Ду250	12	М		
36	δ=0.03м ,λ=0.04 Вт/м²°C, ρ=40кг/м³	Пенополиуретан дулаалга Ду200	18	М		
37	δ=0.03м ,λ=0.04 Вт/м²°C, ρ=40кг/м³	Пенополиуретан дулаалга Ду150	10	М		
38		Дулаалах хоолойг будах будаг ГФ021-2үе	5	Л		
39	δ=0.02м ,λ=0.04 Вт/м²°C	Тоноглолын дулаалга /эрдэс хөвөн/	20	М²		

**ТАЙЛБАР:**

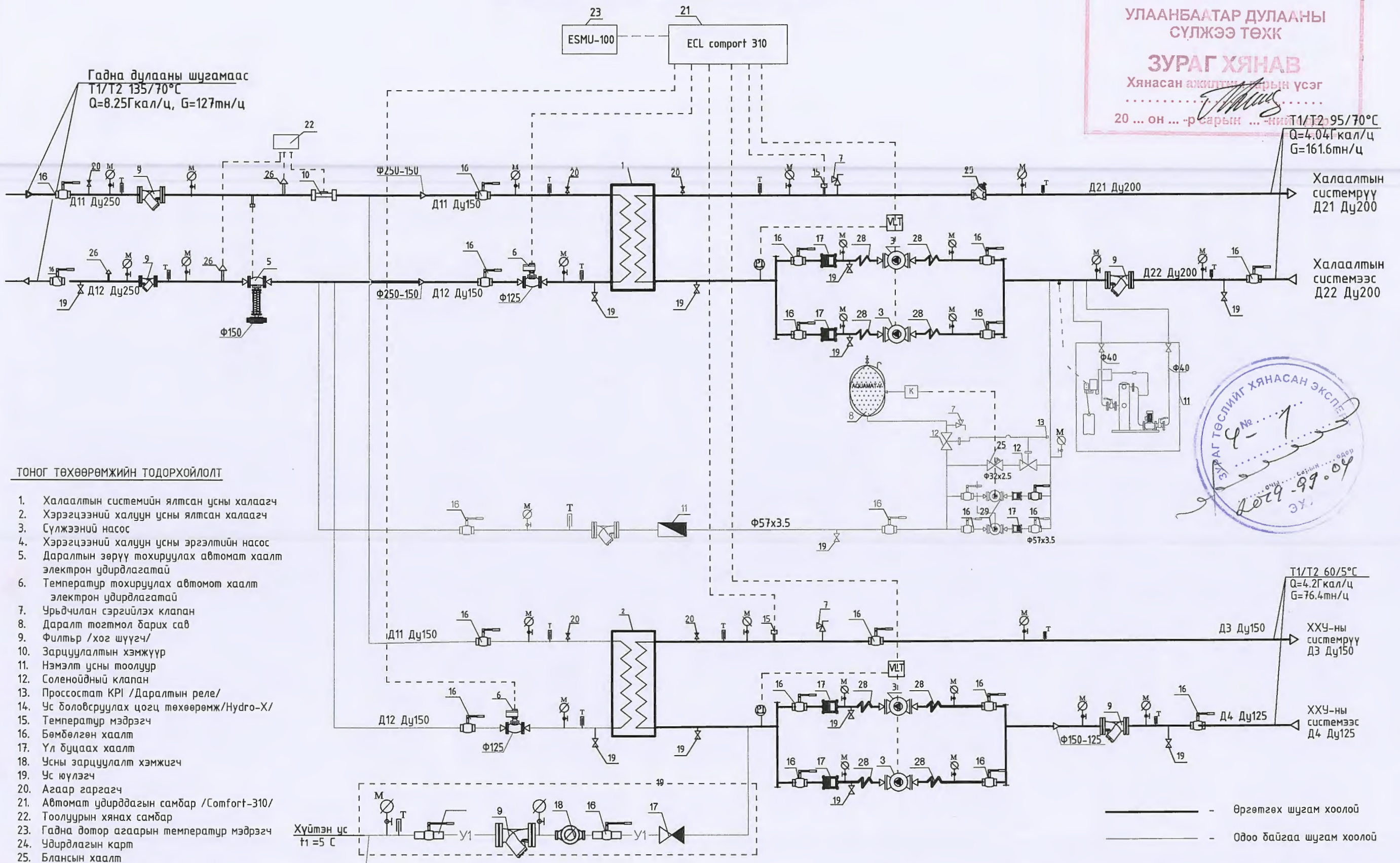
УДДТ-ийн оролтын 2Ду150мм-ийн шугамын диаметр, оролтын тоноглолууд, халаалтын системийн 1-р хэлхээний 2Ду125мм-ийн шугам, тоноглол, 2-р хэлхээний халаалт өгөх буцах 2Ду150мм-ийн шугам, тоноглол, хэрэгцээний халуун усны өгөх Ду125мм-ийн шугам, тоноглолын хүчин чадал хүрэлцээгүй байгаа тул тус тус өргөтгөхөөр материалын түүвэрт тусгав. Мөн халаалт, хэрэгцээний халуун усны ялтсан бойлерыг шинээр солих, халаалт хэрэгцээний халуун усны насос, нэмэлт усны насосыг солих шаардлагатай. Материалын түүвэрт тусгаагүй тоноглолыг одоо байгааг ашиглах боломжтой.

 <p>ТЕХНОЛОГИ ДЭВШИЛ ХӨГЖИЛ</p>	<p>“МОНТЕД КОНСТРАКШН” ХХК-НИЙ 140 АЙЛЫН ҮЙЛЧИЛГЭЭТЭЙ ОРОН СУУЦНЫ 15 ДАВХАР БАРИЛГА</p> <p>Улаанбаатар хот, Сүхбаатар дүүрэг, 9-р хороо, Алтай гудамж</p>			Үе шат:	А.З
	Материалын түүвэр		ЕГ Шифр:	Масштаб:	Огноо:
	Инженер	Ж.Энхцэцэг	ТДХ-045/2018		2019-06 сар
Гүйцэтгэсэн	Ж.Энхцэцэг	ТГ Шифр:	Зургийн дугаар:	Хуудас:	
“ТДХ” ХХК	Шалгасан	Б.Хишигжаргал	ДМ-3	5	



# ДУЛААНЫ ЗАНГИЛААНЫ ЗАРЧМЫН СХЕМ

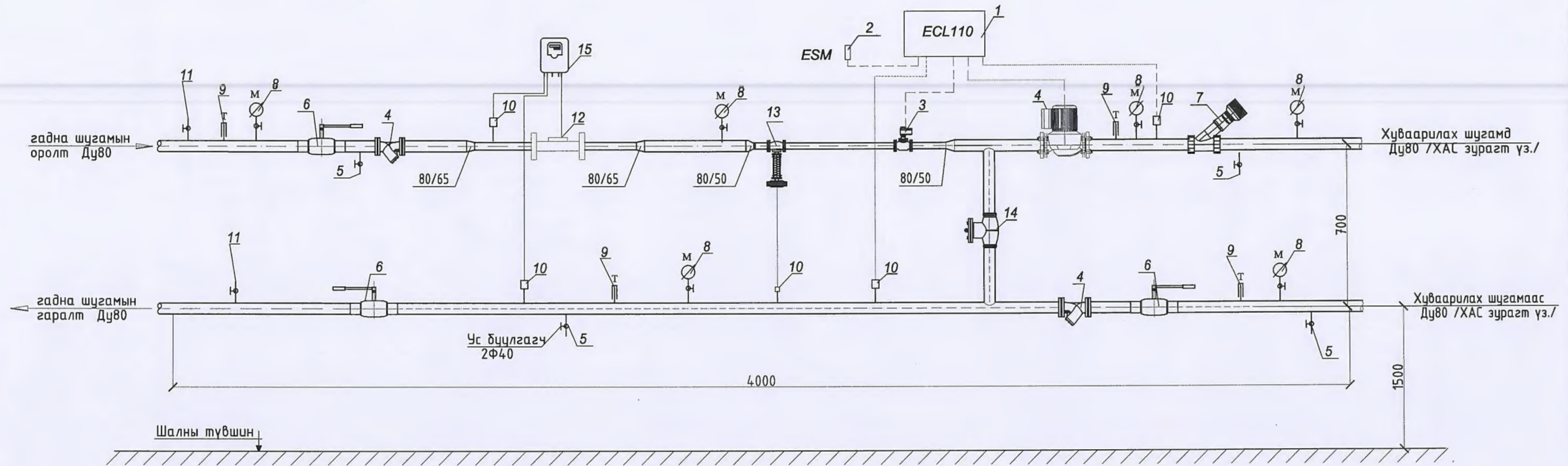
Бүртгэлийн дугаар:  
**УЛААНБААТАР ДУЛААНЫ  
 СҮЛЖЭЭ ТӨХК**  
**ЗУРАГ ХЯНАВ**  
 Хянасан ажлын үеэр  
 20... он ...-р сарын ...-нийг



<p>ТЕХНОЛОГИ ДЭВШИЛ ХӨГЖИЛ</p> <p>"ТДХ" ХХК</p>	"МОНТЕД КОНСТРАКШН" ХХК-НИЙ 140 АЙЛЫН ҮЙЛЧИЛГЭЭТЭЙ ОРОН СУУЦНЫ 15 ДАВХАР БАРИЛГА Улаанбаатар хот, Сүхбаатар дүүрэг, 9-р хороо, Алтай гудамж				
	Дулааны зангилааны зарчмын схем				Үе шат: А.3
	Инженер	Ж.Энхцэцэг	ЕГ Шифр:	Масштаб:	Огноо: 2019-06 сар
	Гүйцэтгэсэн	Ж.Энхцэцэг	ТГ Шифр:	Зургийн дугаар:	Хуудас: 5
Шалгасан	Б.Хишигжаргал	ТДХ-25/2019	ДМ - 2		



## ХОЛИГЧ НАСОСНЫ УЗЕЛИЙН ХОЛБОЛТЫН СХЕМ



### ДУЛААНЫ АЧААЛАЛЫН ХҮСНЭГТ

Д/Д	БАРИЛГЫН НЭР	ХАЛААЛТЫН АЧААЛАЛ, Гкал/ц (кВт)	ТАЙЛБАР
1	15 давхар 70 айлын орон сууцны барилга	0.21 (245)	баригдаж буй

**ТАЙЛБАР:**  
Энэ холигч насосны узель нь 15 давхар 70 айлын орон сууцны 3н барилгад давтан хэрэглэгдэх тул төсөвт өртөгт 3н блокоор тусгах шаардлагатай.

### ТОНОГ ТӨХӨӨРӨМЖИЙН ТОДОРХОЙЛОЛТ

- |   |                             |
|---|-----------------------------|
| 1. Контроллер                           | 9. Термометр                |
| 2. Гадна агаарын температурын датчик    | 10. Температур мэдрэгч      |
| 3. Температур тохируулах автомат клапан | 11. Агаар гаргагч           |
| 4. Холигч насос                         | 12. Дулааны тоолуур         |
| 5. Ус юүлэгч                            | 13. Даралт тохируулах хаалт |
| 6. Бөмбөлгөн хаалт                      | 14. Үл буцаах хаалт         |
| 7. Блансын хаалт                        | 15. Тоолуурны хянах самбар  |
| 8. Манометр                             |                             |



Бүртгэлийн дугаар:

**УЛААНБААТАР ДУЛААНЫ  
СҮЛЖЭЭ ТӨХК**

**ЗУРАГ ХЯНАВ**

Хянасан ажилтны үзэг

2019 он 7-р сарын 22-ний өдөр

ТЕХНОЛОГИ ДЭВШИЛ ХӨГЖИЛ	"МОНТЕД КОНСТРАКШН" ХХК-НИЙ 140 АЙЛЫН ҮЙЛЧИЛГЭЭТЭЙ ОРОН СУУЦНЫ 15 ДАВХАР БАРИЛГА Улаанбаатар хот, Сүхбаатар дүүрэг, 9-р хороо, Алтай гудамж		Холлигч насосны узелийн холболтын схем		Үе шат: А.3
	Инженер	Ж.Энхцэцэг	ЕГ Шифр:	Масштаб:	Огноо: 2019-06 сар
Гүйцэтгэсэн	Ж.Энхцэцэг	ТГ Шифр:	Зургийн дугаар:	Хуудас:	5
"ТДХ" ХХК	Шалгасан	Б.Хишигжаргал	ТДХ-25/2019	ДМ -4	




**ХОЛИГЧ НАСОСНЫ ЦЗЕЛИЙН МАТЕРИАЛЫН ТҮҮВЭР**

Д/д	ГОСТ, Марк	Материалын нэр	Тоо	Нэгж, жин кг	Тайлбар
1.		Холигч насос G=10м <sup>3</sup> /ц H=20м ш	1	-	
2.	Comport ECL110"	Контроллер ком	1	-	
3.	Danfoss TCV v=22м <sup>3</sup> /ц, PN25	Температур тохируулагч автомат хаалт, Ду50 ком	1	-	
4.	Danfoss DPCV v=22м <sup>3</sup> /ц,	Даралтын зөрүү тохируулагч автомат хаалт, Ду50 ком	1	-	
5.	Danfoss ESM-10 087N1012 Danfoss ESM-11 087N1130	Гадна ба дотор агаарын температур мэдрэгч ш	3	-	
6.	Danfoss JIP-II	Бөмбөлгөн хаалт Ду80 PN16 ш	3	-	
7.	ГОСТ 10704-91	Ган хоолой Ду80 PN16 м	14	-	
8.	ГОСТ 10704-91	Ган хоолой Ду65 PN16 м	1.0	-	
9.	ГОСТ 10704-91	Ган хоолой Ду50 PN16 м	1.0	-	
10.	ус буулгагч	Ган хоолой Ду40 PN16 м	1.0	-	
		Бөмбөлгөн хаалт Ду40 PN16 ш	4	-	
11.	хүй авагч	Ган хоолой Ду20 PN16 м	1.0		
		Бөмбөлгөн хаалт Ду20 PN16 ш	2		
12.	Danfoss MSV-F2	Баланс хаалт Ду80 ш	1	-	
13.		Дулааны тоолуур ком	1	-	
14.	Danfoss FVF (фланцмай)	Магнитный фильтр Ду80 /хог шүүгч/ ш	2	-	
15.	Тип 882 danfoss	Үл буцаах хаалт Ду80 ш	1	-	
16.	ГОСТ 17378-83	Хэвлэмэл шилжвэр Ду80/65 ш	2	-	
17.	ГОСТ 17378-83	Хэвлэмэл шилжвэр Ду80/50 ш	2	-	
18.	ОБМ 1-100	16кгс/см хүртэл хэмжих пуржинт манометр ком	6	-	
19.	T≥14.0°C	Мөнгөн уст техникийн термометр, оправын хамт ком	5	-	
20.	δ=0.03м, λ=0.04 Вт/м <sup>2</sup> °С, ρ=40кг/м <sup>3</sup>	Хоолойн пенополиуретан дулаалга Ду80 м	14	-	
21.	δ=0.03м, λ=0.04 Вт/м <sup>2</sup> °С, ρ=40кг/м <sup>3</sup>	Хоолойн пенополиуретан дулаалга Ду65 м	1	-	
22.	δ=0.03м, λ=0.04 Вт/м <sup>2</sup> °С, ρ=40кг/м <sup>3</sup>	Хоолойн пенополиуретан дулаалга Ду50 м	1	-	
23.	δ=0.03м, λ=0.04 Вт/м <sup>2</sup> °С, ρ=40кг/м <sup>3</sup>	Тонноглолын дулаалга /эрдэс хөвөн/ м <sup>2</sup>	5	-	

**ТАЙЛБАР:**

Энэ холигч насосны цуэль нь 15давхар 70айлын орон сууцны барилгуудад давтан хэрэглэгдэх тул төсөвт өртөгт 3 блокоор тодорхой тусгах шаардлагатай.

 ТЕХНОЛОГИ ДЭВШИЛ ХӨГЖИЛ "ТДХ" ХХК	"МОНТЕД КОНСТРАКШН" ХХК-НИЙ 140 АЙЛЫН ҮЙЛЧИЛГЭЭТЭЙ ОРОН СУУЦНЫ 15 ДАВХАР БАРИЛГА Улаанбаатар хот, Сүхбаатар дүүрэг, 9-р хороо, Алтай гудамж			
	Холигч насосны цзелийн материалын түүвэр			Үе шат: А.3
	Инженер <i>Ж.Энхцэцэг</i>	Ж.Энхцэцэг	ЕГ Шифр:	Масштаб:
	Гүйцэтгэсэн <i>Ж.Энхцэцэг</i>	Ж.Энхцэцэг	ТГ Шифр: ТДХ-25/2019	Огноо: 2019-06 сар
Шалгасан <i>Б.Хишигжаргал</i>	Б.Хишигжаргал	Зургийн дугаар: ДМ -5	Хуудас: 5	