



Цахилгаан, холбооны зураг төсөл, угсралт, суурилуулалтын  
"АРБЭЛ\_АЛТАЙ" ХХК

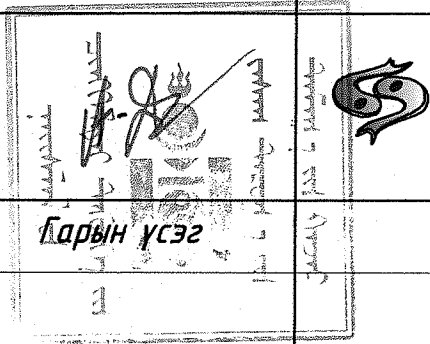

Зургийн шифр АБ\_А 16/7-19-ГЦ

УБ хот, Чингэлтэй дүүргийн 9-р хороо  
**ЧИНГЭЛТЭЙ ДҮҮРГИЙН НУТАГ ДЭВСГЭРТ ХЯНАЛТЫН КАМЕР  
СУУРИЛУУЛАХ АЖЛЫН ЗУРАГ (9-р хороо)**

ГАДНА ЦАХИЛГААН ХАНГАМЖ

ЗӨВШӨӨРСӨН:

БОЛОВСРУУЛСАН:

Албан тушаал	Нэр	Гарын үсэг	Албан тушаал	Нэр	Гарын үсэг
Чингэлтэй дүүргийн Засаг даргын Тамгын газрын дарга	А.Дамцагдорж		"АРБЭЛ-АЛТАЙ" ХХК-ний захирал	Ц.Нямсүрэн	
Албан тушаал	Нэр	Гарын үсэг	Албан тушаал	Нэр	Гарын үсэг
Нийслэлийн Онцгой Байдлын Газрын дарга хурандаа	Ж.Чүлтэмсүрэн		"АРБЭЛ-АЛТАЙ" ХХК-ний зөвлөх инженер	М.Оюунбат	

Улаанбаатар хот  
2019 он

ГЦ маягийн үндсэн иж бүрдэл ажлын зургийн жагсаалт

Тэмдэглэгээ	Зургийн нэр	Хуудас	Тайлбар
ГЦ	Зургийн жагсаалт, тайлбар бичиг нэгтгэсэн материалын түүвэр	1	
ГЦ	Хяналтын камерын цахилгаан хангамжийн тэжээлийн тойм зураг	2	

Тэмдэглэгээ	Нэр	Тайлбар
Хавсаргасан баримт бичиг		
	УБЦТС ТӨХК-ийн Зүүн Түгээх төвийн Техникийн нөхцөл	
Иш татсан баримт		
Д1.4.05-35E	35кВ хүртэлх хүчдэлтэй кабелийг шуудуунд тавих альбом	
УБЦТС-09-00-02	0.4кВ хүртэлх хүчдэлтэй ЦДАШ альбом	

Тайлбар бичиг

Камеруудын баганын цахилгаан хангамж.


Камерын 2 багануудын цахилгаан хангамжийг "УБЦТС" ТӨХК-ийн Зүүн Түгээх төвийн гаргасан 2019 оны 08 сарын 07-ны өдрийн 11/00200/19 тоот техникийн нөхцлийг үндэслэн Цахилгаан дамжуулах агаарын шугамаас агаарын СИП кабелиар татаж авахаар төлөвлөв. Камерийн хяналт нь гудамж замын хөдөлгөөний аюулгүй байдалд хяналт тавих, гарсан хэрэг зөрчлийг шуурхай илрүүлэхэд чухал үүрэгтэй учраас тэжээлийн хангамжийг аль болохоор найдвартай эх үүсвэрээс авахаар техникийн нөхцөл өгөгдсөний дагуу төлөвлөлтийг хийж гүйцэтгэв.

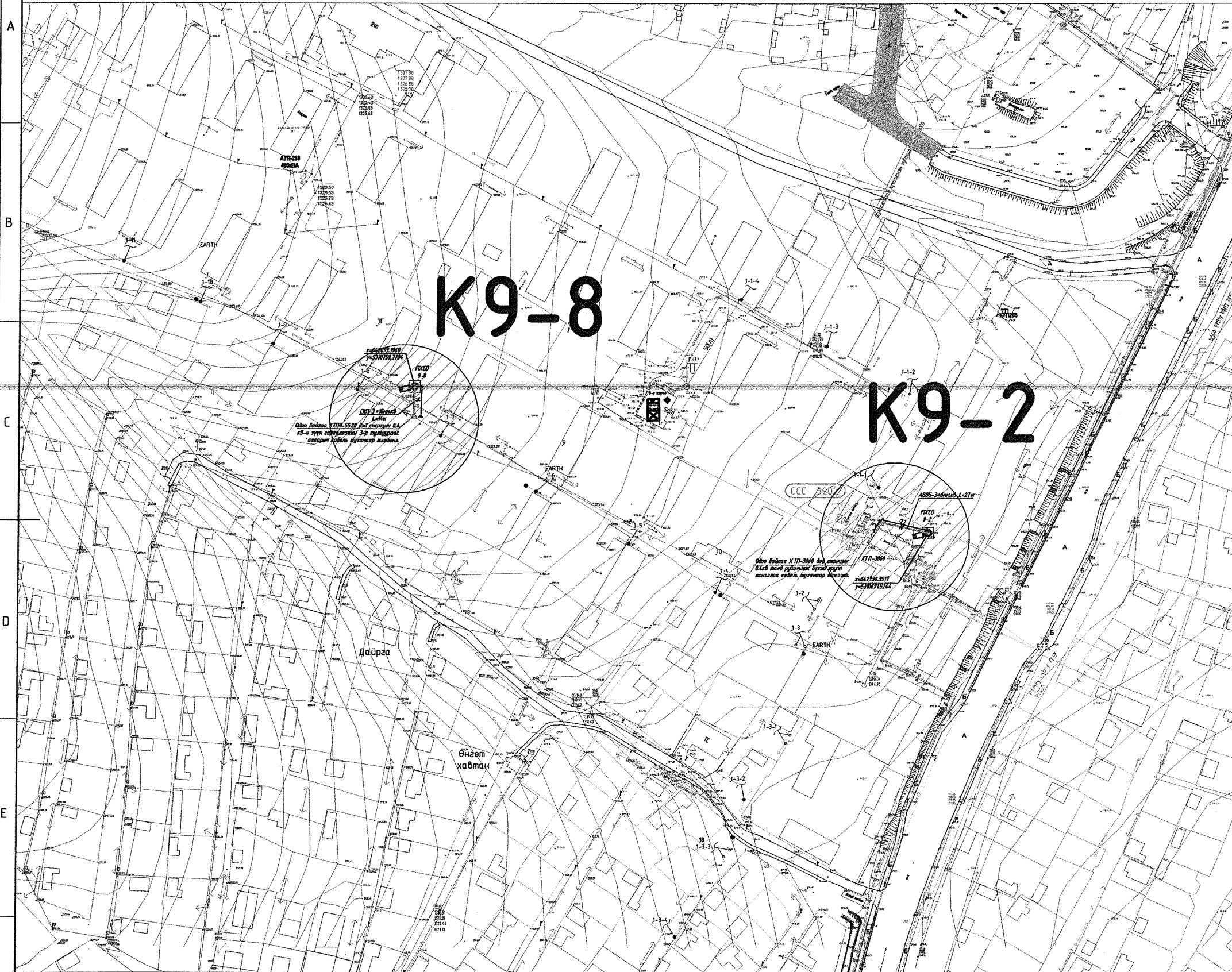
- Камерын багананд байрлах хуваарилах самбарт тоолууртай самбар буюу Аюулгүй ажиллагааны шаардлагыг хангах зорилгоор 16А-ийн оролтын автомат, эрчим хүчийг хэмжих үүднээс тоолуур суурилуулсан тэжээлийн хайрцгийг камерын багананд суурилуулсан (камержуулалтын сүлжээний зурагт тусгагдсан) хайрцаг дотор суурилуулан тэжээлийн блок-нд (220/12-24В) холбож хангахаар төлөвлөв.
- Камер буюу managed switch-ийн тэжээлийг шууд цэнэг зохицуулагчаас авна.
- Тэжээл авах түлгуураас тоолууртай самбар руу СИП 3\*16кВ.мм хөндлөн огтлолтой кабелиар оруулна. Тэжээл авч байгаа түлгуурт газардуулга хийнэ. Давтан газардуулгыг 40\*4 түзэн ган төмрөөр хийхээр тусгав.

Цахилгаан хангамжийн угсралтын ажлыг эхлэхдээ холбогдох газраас зөвшөөрөл авч байцуулна. Угсралтын ажлыг БД-43-101-03, БНБД-3.05.06-90-н дагуу мэргэжлийн байгууллагаар хийлгэх хэрэгтэй.

Материалын түүвэр

Д/д	Ажлын нэр	Маяг	Хэмжих нэгж	Тоо хэмжээ	Тайлбар
1	0.4кВ-ын 3*16мм.кв хөндлөн огтлолтой ПВХ тусгаарлагчтай хамгаалагдсан кабель	СИП-2А-1кВ	м	30	
2	0.4кВ-ын 3х6мм.кв хөндлөн огтлолтой ПВХ тусгаарлагчтай хамгаалагдсан кабель	АВВБ-1кВ	м	50	
3	0.4кВ-ын 1 гаргалгаатай ячеик а/ гар салгуур Ip-100А - 1ш б/ гал хамгаалагч Ip-63 - 3ш	TG-IP64	ком	1	
4	Холбооны самбарт байрлуулах Тоолууртай хайрцаг Электрон тоолуур 220В-1ш Оролтын автомат ВА47-29 2P-16А хүчдэл хяналтын реле -1ш зам дээр суудаг клем-1ш	310х300х150	ком	2	
5	Тэжээлийн блок тэжээх утас /2х2.5 кв.м/	АПВ-0.66	м	2	
6	0.4 кВ-ын төгсгөлийн муфть		и/б	1	
7	6мм.кв төгсгөвч		ш	6	
8	Хуванцар хоолой	PVC Ф 100*5мм	м	3	Нэг шонд 3м тооцов
9	Элс		м <sup>3</sup>	1.89	
10	Тоосго	Улаан	ш	216	
11	Хамгаалалтын түүз		м	27	
12	Түзэн төмөр	40*4мм	м	10	Шонгийн газардуулга
13	Газардуулгын гадас	50*50*5мм	м	3	

Цахилгаан, холбооны зураг төсөл, угсралт, суурилуулалтын  "АРБЭЛ_АЛТАЙ" ХХК Балзурх дүүрэг 4-р хороо, 40-06 E-mail хаяг: arbel@arbelaltai.mn Утас 96114455, 11655868	ЧИНГЭЛТЭЙ ДҮҮРГИЙН 9-Р ХОРООНЫ НУТАГ ДЭВСГЭРТ ХЯНАЛТЫН КАМЕР СУУРИЛУУЛАХ АЖЛЫН ЗУРАГ хяналтын камерын цахилгааны тэжээл					
	Зургийн жагсаалт, тайлбар бичиг					Ye шат : АЗ
	Инженер	<i>Д.Хажидсүрэн</i>	Д.Хажидсүрэн	ЕГ шифр :	Масштаб :	Огноо:
Гүйцэтгэсэн	<i>Д.Хажидсүрэн</i>	Д.Хажидсүрэн	ТГ шифр :	Хуудас :	Бүх хуудас	
Шалгасан		М.Оюунбат	АБ_А 16/7-19-ГЦ	ГЦ-1	2	

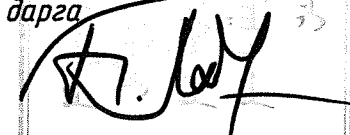


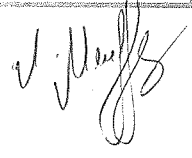
Д/д	Тодорхойлолт:	Тайлбар
1.	Хяналтын камерын цэг-2 (K9-2)	Төлөвлөж буй
2.	Хяналтын камерын цэг-5 (K9-8)	Төлөвлөж буй



ЗӨВШӨӨРСӨН:  
 "Улаанбаатар цахилгаан түгээх сүлжээ" ТӨХК-ийн Зүүн  
 Түгээх Төвийн дарга  
 /А.Зоригт/

"ХБХГ-ын Инженерийн дэд бүтэц төлөвлөлтийн хэлтэс"  
 ахлах мэргэжилтэн  
 /Ж.Эрдэнэбат/

Чингэлтэй дүүргийн Засаг даргын Тамгын газрын  
 Мэдээллийн технологи, Олон нийттэй харилцах  
 албаны дарга  
  
 /Б.Лхагваням/

Чингэлтэй дүүргийн Засаг даргын Тамгын газрын  
 Дотоод сүлжээ хариуцсан мэргэжилтэн  
  
 /Л.Мөнх-Эрдэнэ/

Цахилгаан, холбооны зураг төсөл, угсралт, суурилуулалтын		ЧИНГЭЛТЭЙ ДҮҮРГИЙН 9-Р ХОРООНЫ НУТАГ ДЭВСГЭРТ ХЯНАЛТЫН КАМЕР СУУРИЛУУЛАХ АЖЛЫН ЗУРАГ хяналтын камерын цахилгааны тэжээл Трассын тойм зураг				Үе шат : А3
Инженер	Д.Хажидсүрэн	ЕГ шифр :	Масштаб : М1:2000	Огноо: 2019 он 8-р сар		
Гүйцэтгэсэн	Д.Хажидсүрэн	ТГ шифр :	Хуудас : ГЦ-2	Бүх хуудас 2		
Шалгасан	М.Оюунбат	АБ_А 16/7-19-ГЦ				

"АРБЭЛ - АЛТАЙ" ХХК  
 Батзүрх дүүрэг 4-р хороо, 40-06  
 E-mail хаяг: arbel@arbelaltai.mn  
 Утас: 96114455, 11655868

ГЦ маягийн үндсэн иж бүрдэл ажлын зургийн жагсаалт

Тэмдэглэгээ	Зургийн нэр	Хуудас	Тайлбар
ГЦ	Зургийн жагсаалт, тайлбар бичиг Материалын түүвэр, угсралтын ажлын хэмжээ	1	
ГЦ	Хяналтын камерын цахилгааны тэжээлийн трасс	2	
ГЦ	Камерын баганын тойм зураг Тулгууруудын хавсралт	3	

Тэмдэглэгээ	Нэр	Тайлбар
Хавсаргасан баримт бичиг		
Нэр	УБЦТС ТӨХК-ийн Зүүн Түгээх төвийн Техникийн нөхцөл	
Иш татсан баримт		
Д1.4.05-35E	35кВ хүртэлх хүчдэлтэй кабелийг шуудуунд тавих альбом	
УБЦТС-09-00-02	0.4кВ хүртэлх хүчдэлтэй ЦДАШ альбом	

Газар шорооны ажлын хэмжээ

Д/д	Ажлын нэр	Хэмжих нэгж	Тоо хэмжээ
1	Трассын урт	м	27
2	Кабелийн шуудуу ухах	м <sup>3</sup>	7.56
3	Кабелийн шуудууг эргүүлж булах	м <sup>3</sup>	7.4
4	Кабельд элсэн дэвсгэр хийх	м	27
5	Кабельд тоосгон хамгаалалт хийх	м	27

Кабель шугамын угсралтын ажлын хэмжээ

Д/д	Ажлын нэр	Хэмжих нэгж	Тоо хэмжээ
1	Кабель сунгах	м	50
2	6мм хөндлөн огтлолтой кабельд үзүүрлэлт хийх	ш	2
3	6мм Кабельд төгсгөвч угсрах	ш	6
4	Кабелийг хоолойд сүвлэх	м	3
5	Төгсгөлийн муфьт угсрах	ком	2

Тайлбар бичиг

Чингэлтэй дүүргийн 9-р хорооны дүрс ажиглалтын хяналтын камерын цахилгаан хангамжийн зураг төслийг "УБЦТС" ТӨХК-ийн Зүүн Түгээх төвийн гаргасан 2019 оны 08 сарын 07-ны өдрийн 11/00200/19 тоот техникийн нөхцөл, ерөнхий төлөвлөгөөний дагуу газар дээр нь хийсэн судалгааг үндэслэн гүйцэтгэв.

0.4 кВ ЦДКШ

Шинээр төлөвлөж байгаа камер К9-2-ийн тэжээлийг техникийн нөхцөлд заасны дагуу одоо байгаа 110/10/6кВ-ын Умард дэд станцаас 10кВ-ын Хайлааст фидер ХТТ-3860 дэд станцын 0,4кВ талд рубильник бүхий групп тоноглож кабель шугамаар тэжээнэ. Камерын баганад байрлах хуваарилах самбарт тоолууртай самбар байрлуулна. Тэжээлийн тулгуураас тоолууртай самбар руу АВВБ 3\*6кв.мм хөндлөн огтлолтой кабелиар оруулна. Тэжээл авч байгаа тулгуурт газардуулга хийнэ. Давтан газардуулгыг 40\*4 туузан ган төмөрөөр хийхээр тусгав.

Шинээр төлөвлөж байгаа 1кВ кабель нь АВВБ маягийн хөндлөрүүлэгтэй, АВВБ гадна бүрхүүлтэй, 1кВ-ын хүчдэлтэй, газарт тавих зориулалттай, хялгартай, орчны температур -20°С байхад угсрах боломжтой, 3х6 мм.кв хөндлөн огтлолтой хүчний кабель байна.

0,4 кВ-ын кабелийг газрын тэгшилгдсэн түвшингээс доош 0,7м-н гүнд 10см-н элсэн дэвсгэр дэвсэж, могойчлон байрлуулах ба 10см-н элсээр хучиж, дээр нь улаан тоосгоор хамгаалж, автомашины болон бусад инженерийн шугам сүлжээтэй кабель огтлолцох цэгт ган хоолойд сүвлэнэ. Хоолой төгсгөлүүдийг ус орохооргүй, нэвчихээргүйгээр хоёр талаас нь чигжиж битүүмжилнэ.

Цахилгаан хангамжийн угсралтын ажлыг эхлэхдээ холбогдох газраас зөвшөөрөл авч байлцуулна.

Угсралтын ажлыг БД-43-101-03, БНБД-3.05.06-90-н дагуу мэргэжлийн байгууллагаар хийлгэх хэрэгтэй.

Материалын түүвэр

Д/д	Ажлын нэр	Маяг	Хэмжих нэгж	Тоо хэмжээ	Тайлбар
1	0.4кВ-ын 3х6мм.кв хөндлөн огтлолтой ПВХ тусгаарлагчтай хамгаалагдсан кабель	АВВБ-1кВ	м	50	
2	0.4кВ-ын 1 гаргалгаатай ячейк а/ гар салгуур Ip-100А - 1ш б/ гал хамгаалагч Ip-63 - 3ш	ТГ-IP64	ком	1	
3	Холбооны самбарт байрлуулах Тоолууртай хайрцаг Электрон тоолуур 220В-1ш Оролтын автомат ВА47-29 2P-16А хүчдэл хяналтын реле -1ш зам дээр суудаг клем-1ш	310х300х150	ком	1	
4	Тэжээлийн блок тэжээх утас /2х2.5 кв.м/	АПВ-0.66	м	1	
5	0.4 кВ-ын төгсгөлийн муфьт		и/д	1	
6	6мм.кв төгсгөвч		ш	6	
7	Хуванцар хоолой	PVC Ф 100*5мм	м	3	Нэг шонд 3м тооцов
8	Хуванцар хоолой	СД Ф 100*5мм	м	-	
9	Элс		м <sup>3</sup>	1.89	
10	Тоосго	Улаан	ш	216	
11	Хамгаалалтын тууз		м	27	
12	Туузан төмөр	40*4мм	м	0	Шонгийн газардуулга
13	Газардуулгын гадас	50*50*5мм	м	0	

Цахилгаан, холбооны зураг төсөл, угсралт, суурилуулалтын



"АРБЭЛ - АЛТАЙ" ХХК  
Баянзүрх дүүрэг 4-р хороо, 40-06  
E-mail хаяг: arbel@arbelaltai.mn  
Утас: 96114455, 11655888

ЧИНГЭЛТЭЙ ДҮҮРГИЙН 9-Р ХОРООНЫ НУТАГ ДЭВСГЭРТ ХЯНАЛТЫН КАМЕР СУЧИРЛУУЛАХ АЖЛЫН ЗУРАГ  
К9-2 хяналтын камерын цахилгааны тэжээл

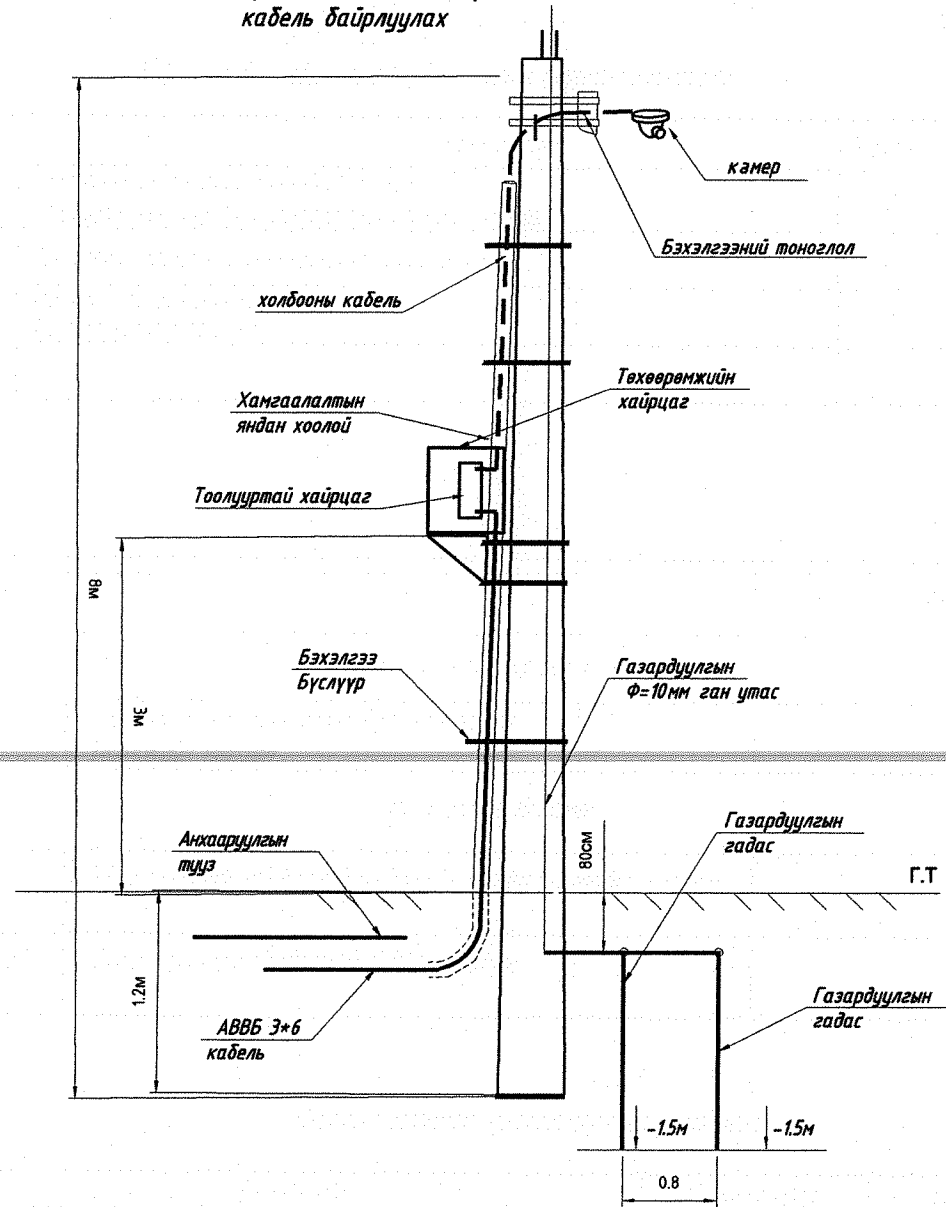
Зургийн жагсаалт, тайлбар бичиг

Үе шат : А3

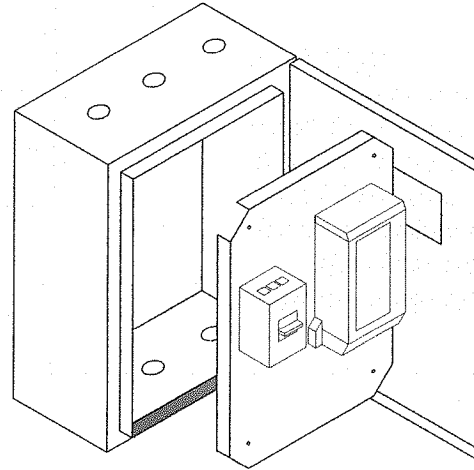
Инженер	Д.Хажидсүрэн	ЕГ шифр :	Масштаб :	Огноо:
Гүйцэтгэсэн	Д.Хажидсүрэн	ТГ шифр :	Хуудас :	2019 он 8-р сар
Шалгасан	М.Оюунбат	АБ_А 16/7-19-ГЦ	ГЦ-1	Бүх хуудас 3



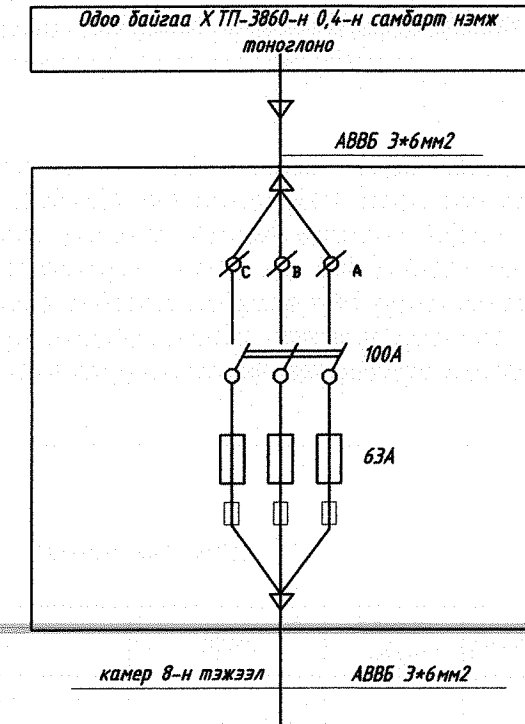
Камерын багананд самбар кабель байрлуулах



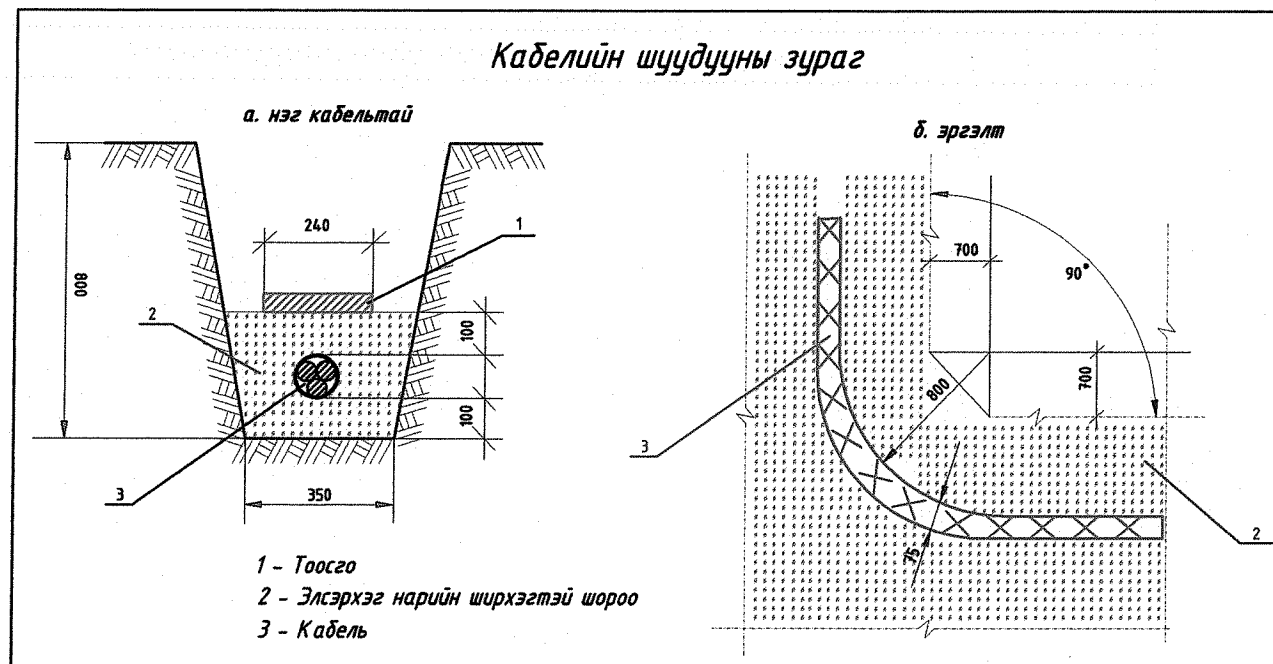
Тоолууртай самбарын тойм зураг



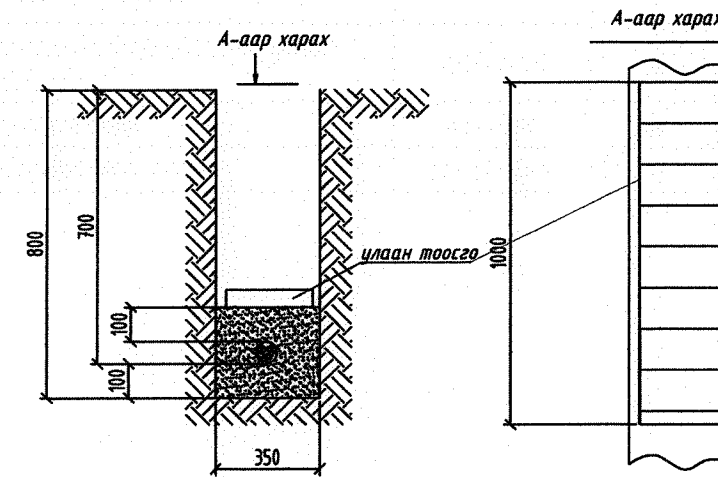
TG-IP64 самбарын бүдүүвч




Кабелийн шүүдүүны зураг



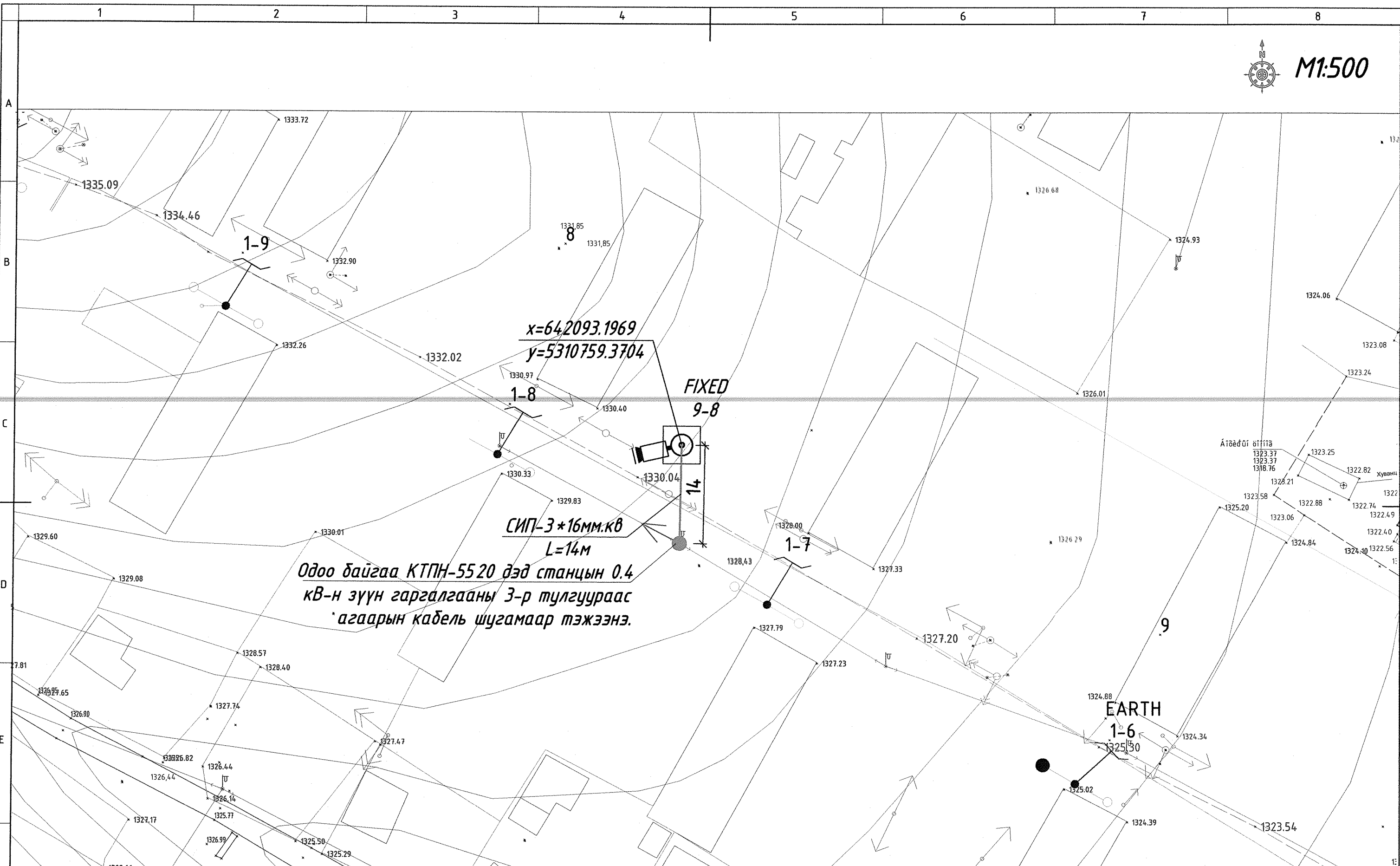
- 1 - Тоосго
- 2 - Элсэрхэг нарийн ширхэгтэй шороо
- 3 - Кабель



Цахилгаан, холбооны зураг төсөл, урсгалт, суурилуулалтын  "АРБЭЛ - АЛТАЙ" ХХК Баянзүрх дүүрэг 4-р хороо, 40-06 E-mail хаяг: arbel@arbelaltai.mn Утас: 96114455, 11455868	ЧИНГЭЛТЭЙ ДҮҮРГИЙН 9-Р ХОРООНЫ НУТАГ ДЭВСГЭРТ ХЯНАЛТЫН КАМЕР СУУРИЛУУЛАХ АЖЛЫН ЗУРАГ К 9-2 хяналтын камерын цахилгааны тэжээл				
	Хавсралт				
Инженер	Д.Хажидсүрэн	ЕГ шифр :	Масштаб :	Үе шат : АЗ	
Гүйцэтгэсэн	Д.Хажидсүрэн	ТГ шифр :	Хуудас :	Огноо: 2019 он 8-р сар	
Шалгасан	М.Оюунбат	АБ_А 16/7-19-ГЦ	ГЦ-3	Бүх хуудас 3	



M1:500



Одоо байгаа КТПН-5520 дэд станцын 0.4 кВ-н зүүн гаргалгааны 3-р тулгуураас агаарын кабель шугамаар тэжээнэ.

$x=642093.1969$   
 $y=5310759.3704$

СИП-3\*16мм.кВ  
L=14М

FIXED  
9-8

EARTH  
1-6

ТАНИХ ТЭМДЭГ:

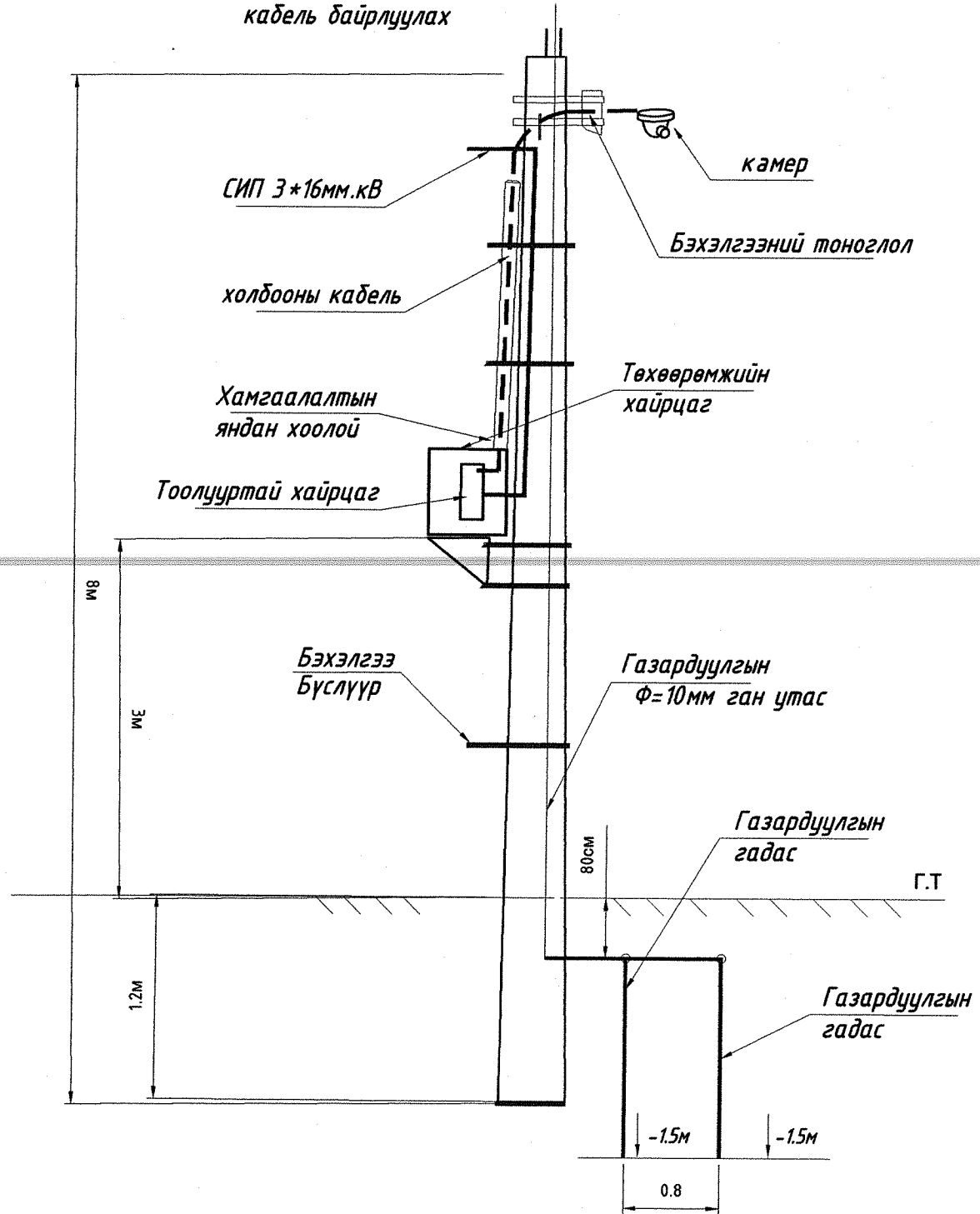
- Тэжээл авах Одоо байгаа ЦДАШ-н тулгуур
- Төлөвлөж буй 0.4кВ-н ЦДАШ-н тулгуур
- Одоо байгаа ЦДАШ-н тулгуур
- Төлөвлөж буй 0.4кВ ЦДШ

Цахилгаан, холбооны зураг төсөл, угсралт, суурилуулалтын

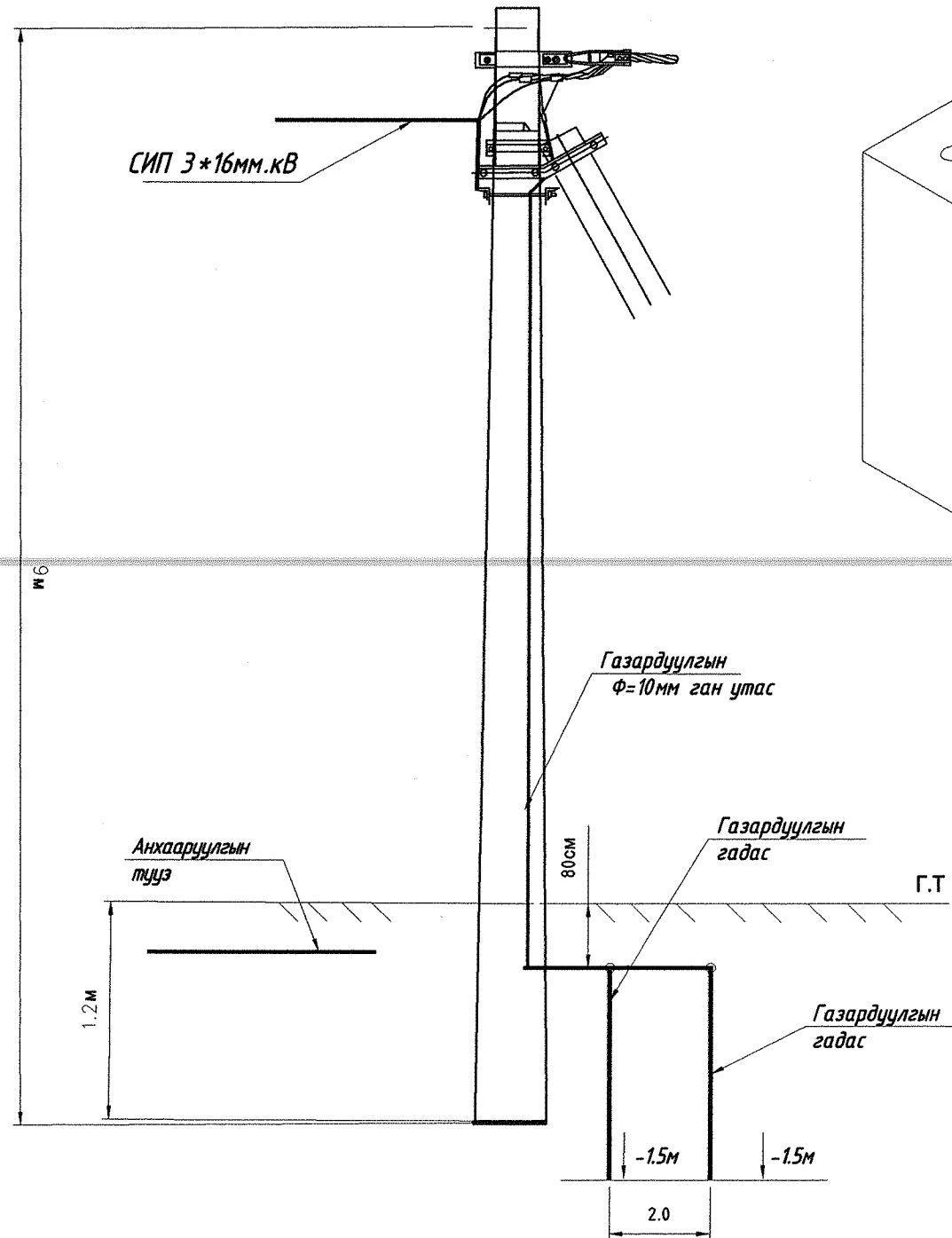
"АРБЭЛ\_АЛТАЙ" ХХК  
Баянзүрх дүүрэг 4-р хороо, 40-06  
E-mail хаяг: arbel@arbelaltai.mn  
Утас 96114455, 11455868

ЧИНГЭЛТЭЙ ДҮҮРГИЙН 9-Р ХОРООНЫ НУТАГ ДЭВСЭРТ ХЯНАЛТЫН КАМЕР СУУРИЛУУЛАХ АЖЛЫН ЗУРАГ					
К9-8 хяналтын камерын цахилгааны тэжээл					
0.4кВ-н кабель шугамын трасс					
Инженер	Д.Хамсүрэн	Д.Хажидсүрэн	ЕГ шифр :	Масштаб :	Үе шат : АЗ
Гүйцэтгэсэн	Д.Хамсүрэн	Д.Хажидсүрэн	ТГ шифр :	М1:500	Огноо:
Шалгасан	М.Оюунбат		АБ_А 16/7-19-ГЦ	Хуудас :	2019 он 8-р сар
				ГЦ-2	Бүх хуудас 3

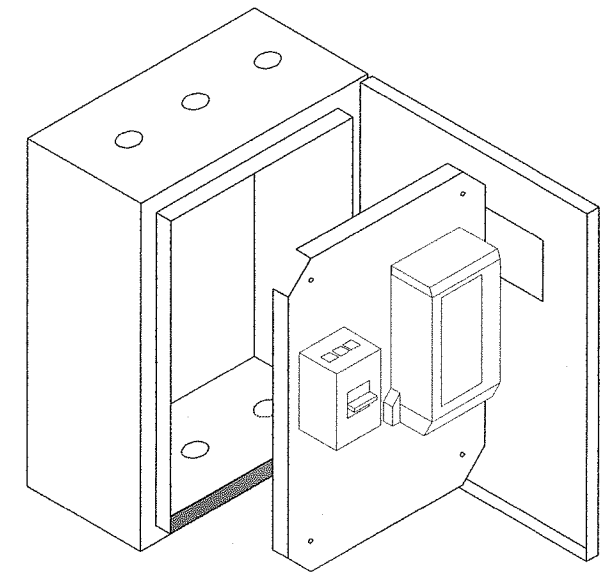
Камерын багананд самбар  
кабель байрлуулах




Одоо байгаа цахилгааны багананд самбар  
кабель байрлуулах



Тоолууртай самбарын тойм  
зураг



Цахилгаан, холбооны зураг төсөл, угсралт, суурилуулалтын  "АРБЭЛ_АЛТАЙ" ХХК Баянзүрх дүүрэг 4-р хороо, 40-06 E-mail хаяг: arbel@arbelaltai.mn Утас: 96114455, 11455868	<b>ЧИНГЭЛТЭЙ ДҮҮРГИЙН 9-Р ХОРООНЫ НУТАГ ДЭВСЭРТ ХЯНАЛТЫН КАМЕР СУУРИЛУУЛАХ АЖЛЫН ЗУРАГ</b> К 9-8 хяналтын камерын цахилгааны тэжээл				Үе шат : А3
	Хабсралт				
Инженер	<i>Д.Хамидсүрэн</i>	Д.Хамидсүрэн	ЕГ шифр :	Масштаб :	Огноо:
Гүйцэтгэсэн	<i>Д.Хамидсүрэн</i>	Д.Хамидсүрэн	ТГ шифр :	Хуудас :	Бүх хуудас
Шалгасан		М.Оюунбат	АБ_А 16/7-19-ГЦ	ГЦ-3	3