



Цахилгаан, холбооны зураг төсөл, угсралт, суурилуулалтын
"АРБЭЛ_АЛТАЙ" ХХК

Зургийн шифр АБ_А 16/5-19-ГЦ

УБ хот, Чингэлтэй дүүргийн 7-р хороо
ЧИНГЭЛТЭЙ ДҮҮРГИЙН НУТАГ ДЭВСГЭРТ ХЯНАЛТЫН КАМЕР
СУУРИЛУУЛАХ АЖЛЫН ЗУРАГ (7-р хороо)

ГАДНА ЦАХИЛГААН ХАНГАМЖ

ЗӨВШӨӨРСӨН:

БОЛОВСРУУЛСАН:

Албан тушаал	Нэр	Гарын үсэг	Албан тушаал	Нэр	Гарын үсэг
Чингэлтэй дүүргийн Засаг даргын Тамгын газрын дарга	А.Дамцагдорж		"АРБЭЛ-АЛТАЙ" ХХК-ний захирал	Ц.Нямсүрэн	
Албан тушаал	Нэр	Гарын үсэг	Албан тушаал	Нэр	Гарын үсэг
Нийслэлийн Онцгой Байдлын Газрын дарга хурандаа	Ж.Чүлтэмсүрэн		"АРБЭЛ-АЛТАЙ" ХХК-ний зөвлөх инженер	М.Оюунбат	

Улаанбаатар хот
2019 он

ГЦ маягийн үндсэн иж бүрдэл ажлын зургийн жагсаалт

Тэмдэглэгээ	Зургийн нэр	Хуудас	Тайлбар
ГЦ	Зургийн жагсаалт, тайлбар бичиг нэгтгэсэн материалын түүвэр	1	
ГЦ	Хяналтын камерын цахилгаан хангамжийн тэжээлийн тойм зураг	2	

Тэмдэглэгээ	Нэр	Тайлбар
Хавсаргасан баримт бичиг		
	УБЦТС ТӨХК-ийн Зүүн Түгээх төвийн Техникийн нөхцөл	
Иш татсан баримт		
Д1.4.05-35E	35кВ хүртэлх хүчдэлтэй кабелийг шуудуунд тавих альбом	
УБЦТС-09-00-02	0.4кВ хүртэлх хүчдэлтэй ЦДАШ альбом	

Тайлбар бичиг

Камеруудын баганын цахилгаан хангамж.


Камерын 8 багануудын цахилгаан хангамжийг "УБЦТС" ТӨХК-ийн Зүүн Түгээх төвийн гаргасан 2019 оны 08 сарын 07-ны өдрийн 11/00200/19 тоот техникийн нөхцлийг үндэслэн Цахилгаан дамжуулах агаарын шугамаас агаарын СИП кабелиар татаж авахаар төлөвлөв. Камерын хяналт нь гудамж замын хөдөлгөөний аюулгүй байдалд хяналт тавих, гарсан хэрэг зөрчлийг шуурхай илрүүлэхэд чухал үүрэгтэй учраас тэжээлийн хангамжийг аль болохоор найдвартай эх үүсвэрээс авахаар техникийн нөхцөл өгөгдсөний дагуу төлөвлөлтийг хийж гүйцэтгэв.

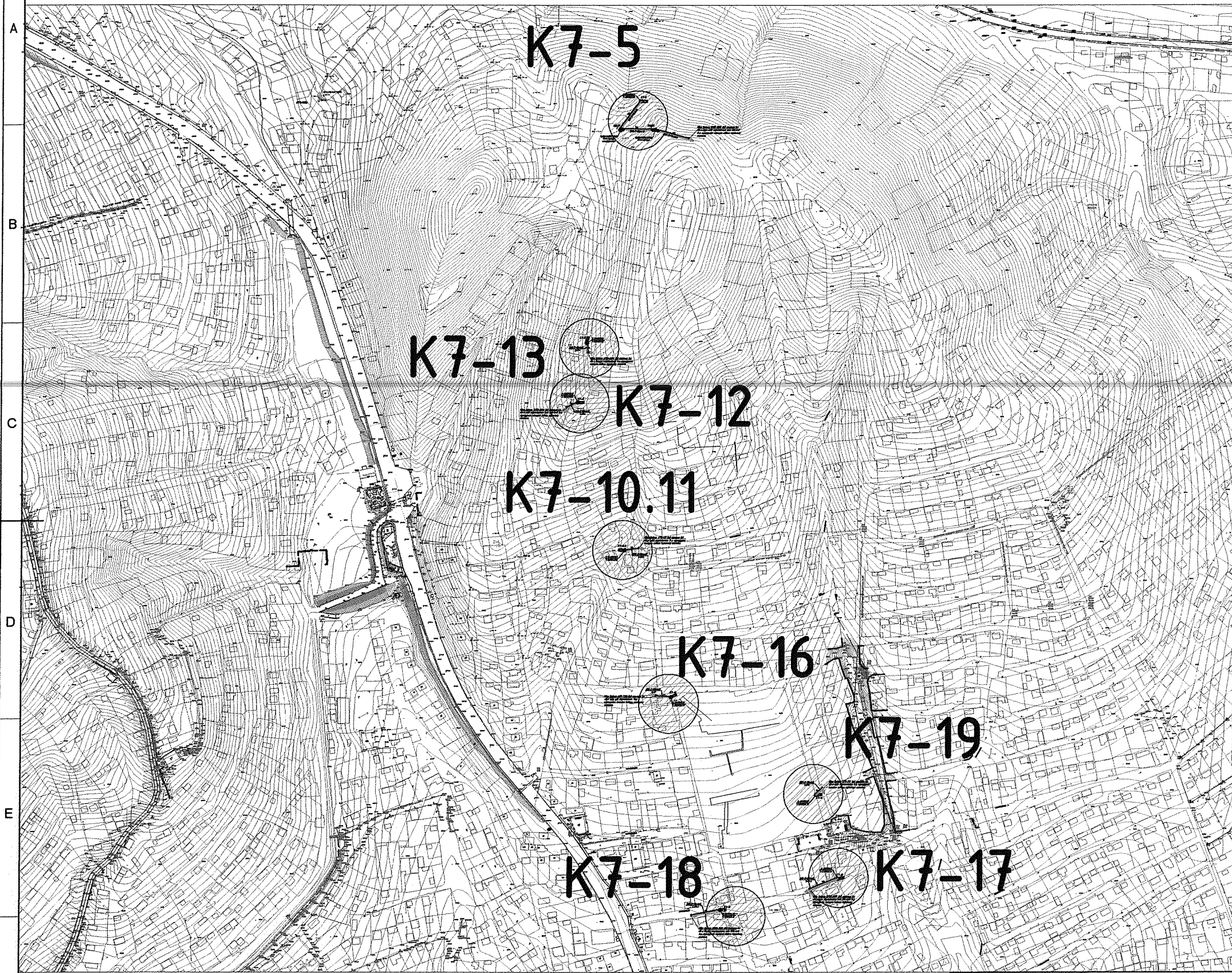
- Камерын багананд байрлах хуваарилах самбарт тоолууртай самбар буюу Аюулгүй ажиллагааны шаардлагыг хангах зорилгоор 16А-ийн оролтын автомат, эрчим хүчийг хэмжих үүднээс тоолуур суурилуулсан тэжээлийн хайрцгийг камерын багананд суурилуулсан (камержуулалтын сүлжээний зурагт тусгагдсан) хайрцаг дотор суурилуулсан тэжээлийн блок-нд (220/12-24В) холбож хангахаар төлөвлөв.
- Камер буюу managed switch-ийн тэжээлийг шууд цэнэг зохицуулагчаас авна.
- Тэжээл авах тулгуураас тоолууртай самбар руу СИП 3*16кв.мм хөндлөн огтлолтой кабелиар оруулна. Тэжээл авч байгаа тулгуурт газардуулга хийнэ. Давтан газардуулгыг 40*4 түүзан ган төмрөөр хийхээр тусгав.

Цахилгаан хангамжийн угсралтын ажлыг эхлэхдээ холбогдох газраас зөвшөөрөл авч байлцуулна. Угсралтын ажлыг БД-43-101-03, БНБД-3.05.06-90-н дагуу мэргэжлийн байгууллагаар хийлгэх хэрэгтэй.

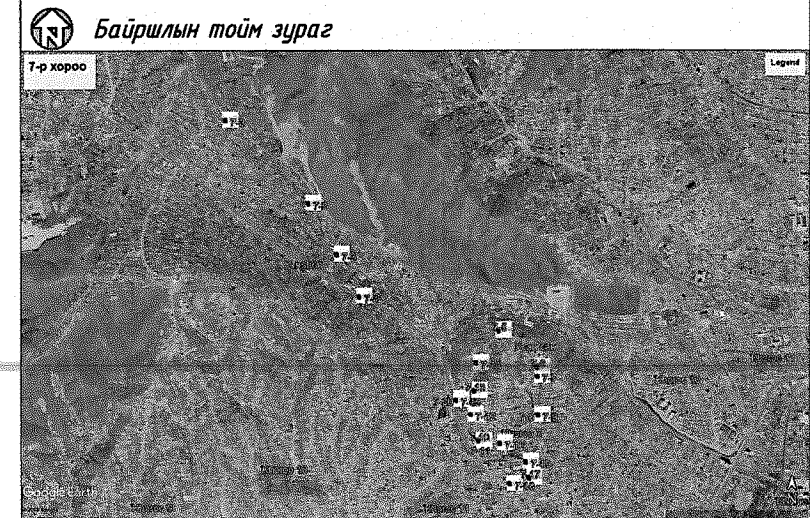
Материалын түүвэр

Д/д	Ажлын нэр	Маяг	Хэмжих нэгж	Тоо хэмжээ	Тайлбар
1	0.4кВ-ын 3*16мм.кв хөндлөн огтлолтой ПВХ тусгаарлагчтай хамгаалагдсан кабель	СИП-2А-1кВ	м	400	
2	1кВ-н Эргэлтийн тулгуур 9м	УАН-2Б	ком	1	
3	1кВ-н Төгсгөлийн тулгуур 9м	АКН-2Б	ком	1	
4	Холбооны самбарт байрлуулах Тоолууртай хайрцаг Электрон тоолуур 220В-1ш Оролтын автомат ВА47-29 2P-16А хүчдэл хяналтын реле -1ш эам дээр суудаг клем-1ш	310х300х150	ком	8	
5	Тэжээлийн блок тэжээх утас /2х2.5 кв.м/	АПВ-0.66	м	8	
6	Түүзан төмөр	40*4мм	м	80	Шонгийн газардуулга
7	Газардуулгын гадас	50*50*5мм	м	24	
8	Татагч		ш	1	
9	Баригч		ш	2	

Цахилгаан, холбооны зураг төсөл, угсралт, суурилуулалтын  "АРБЭЛ_АЛТАЙ" ХХК Баянзүрх дүүрэг 4-р хороо, 40-06 E-mail хаяг: arbel@arbelaltai.mn Утас: 96114455, 11455868	ЧИНГЭЛТЭЙ ДҮҮРГИЙН 7-Р ХОРООНЫ НУТАГ ДЭВСГЭРТ ХЯНАЛТЫН КАМЕР СУУРИЛУУЛАХ АЖЛЫН ЗУРАГ				
	хяналтын камерын цахилгааны тэжээл				
	Зургийн жагсаалт, тайлбар бичиг				
Инженер		Д.Хажидсүрэн	ЕГ шифр :	Масштаб :	Үе шат : А3
Гүйцэтгэсэн		Д.Хажидсүрэн	ТГ шифр :	Хуудас :	Огноо: 2019 он 8-р сар
Шалгасан		М.Оюунбат	АБ_А 16/5-19-ГЦ	ГЦ-1	Бүх хуудас 2

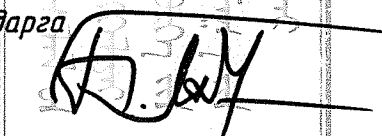



Д/д	Тодорхойлолт:	Тайлбар
1.	Хяналтын камерын цэг-1 (K7-5)	Төлөвлөж буй
2.	Хяналтын камерын цэг-1 (K7-10.11)	Төлөвлөж буй
3.	Хяналтын камерын цэг-2 (K7-12)	Төлөвлөж буй
4.	Хяналтын камерын цэг-3 (K7-13)	Төлөвлөж буй
5.	Хяналтын камерын цэг-5 (K7-16)	Төлөвлөж буй
6.	Хяналтын камерын цэг-6 (K7-17)	Төлөвлөж буй
7.	Хяналтын камерын цэг-7 (K7-18)	Төлөвлөж буй
8.	Хяналтын камерын цэг-8 (K7-19)	Төлөвлөж буй


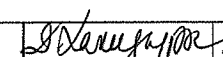
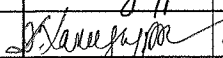


ЗӨВШӨӨРСӨН:
 "Улаанбаатар цахилгаан түгээх сүлжээ" ТӨХК-ийн Зүүн
 Түгээх Төвийн дарга
 /А.Зоригт/

"ХБХГ-ын Инженерийн дэд бүтэц төлөвлөлтийн хэлтэс"
 ахлах мэргэжилтэн
 /Ж.Эрдэнэбат/

Чингэлтэй дүүргийн Засаг даргын Тамгын газрын
 Мэдээллийн технологи, Олон нийттэй харилцах
 албаны дарга
 /Б.Лхагваням/

Чингэлтэй дүүргийн Засаг даргын Тамгын газрын
 Дотоод сүлжээ хариуцсан мэргэжилтэн
 /Л.Мөнх-Эрдэнэ/

Цахилгаан, холбооны зураг төсөл, угсралт, суурилуулалтын		ЧИНГЭЛТЭЙ ДҮҮРГИЙН 7-Р ХОРООНЫ НУТАГ ДЭВСГЭРТ ХЯНАЛТЫН КАМЕР СУУРИЛУУЛАХ АЖЛЫН ЗУРАГ			
		Хяналтын камерын цахилгааны тэжээл			
		Трассын тойм зураг			
Инженер	 Д.Хажидсүрэн	ЕГ шифр :	Масштаб :	Үе шат : А3	
Гүйцэтгэсэн	 Д.Хажидсүрэн	ТГ шифр :	М1:5000	Огноо: 2019 он 8-р сар	
Шалгасан	М.Оюунбат	Хуудас : АБ_А 16/5-19-ГЦ	ГЦ-2	Бүх хуудас 2	

"АРБЭЛ_АЛТАЙ" ХХК
 Батнурх дүүрэг 4-р хороо, 40-06
 E-mail хаяг: arbel@arbelaltai.mn
 Утас: 96114455, 11455868

ГЦ маягийн үндсэн иж бүрдэл ажлын зургийн жагсаалт

Тэмдэглэгээ	Зургийн нэр	Хуудас	Тайлбар
ГЦ	Зургийн жагсаалт, тайлбар бичиг Материалын түүвэр, угсралтын ажлын хэмжээ	1	
ГЦ	Хяналтын камерын цахилгааны тэжээлийн трасс	2	
ГЦ	Камерын баганын тойм зураг Тулгууруудын хавсралт	3	

Тайлбар бичиг

Чингэлтэй дүүргийн 7-р хорооны дүрс ажиглалтын хяналтын камерын цахилгаан хангамжийн зураг төслийг "УБЦТС" ТӨХК-ийн Зүүн Түгээх төвийн гаргасан 2019 оны 08 сарын 07-ны өдрийн 11/00200/19 тоот техникийн нөхцөл, ерөнхий төлөвлөгөөний дагуу газар дээр нь хийсэн судалгааг үндэслэн гүйцэтгэв.

0.4 кВ ЦДКШ

Шинээр төлөвлөж байгаа камер К7-5-ийн тэжээлийг техникийн нөхцөлд заасны дагуу одоо байгаа 110/35/10кВ-ын Телевиз дэд станцаас 10кВ-ын Хувьсгалч фидер КТПН-5530 дэд станцын 0.4кВ талын зүүн хойд гаргалгын шит №3-тай 5-р тулгуураас агаарын СИП кабель шугамаар тэжээнэ. Камерын багананд байрлах хуваарилах самбарт тоолууртай самбар байрлуулна. Тэжээл авах тулгуураас тоолууртай самбар руу СИП 3*16кВ.мм хөндлөн огтлолтой кабелиар оруулна. Тэжээл авч байгаа тулгуурт газардуулга хийнэ. Давтан газардуулгыг 40*4 туузан ган төмрөөр хийхээр тусгав.




Цахилгаан хангамжийн угсралтын ажлыг эхлэхдээ холбогдох газраас зөвшөөрөл авч байлцуулна. Угсралтын ажлыг БД-43-101-03, БНБД-3.05.06-90-н дагуу мэргэжлийн байгууллагаар хийлгэх хэрэгтэй.

Материалын түүвэр

Д/д	Ажлын нэр	Маяг	Хэмжих нэгж	Тоо хэмжээ	Тайлбар
1	0.4кВ-ын 3*16мм.кв хөндлөн огтлолтой ПВХ тусгаарлагчтай хамгаалагдсан кабель	СИП-2А-1кВ	м	150	
2	1кВ-н Эргэлтийн тулгуур 9м	УАН-2Б	ком	1	
3	1кВ-н Төгсгөлийн тулгуур 9м	АКН-2Б	ком	1	
4	Холбооны самбарт байрлуулах Тоолууртай хайрцаг Электрон тоолуур 220В-1ш Оролтын автомат ВА47-29 2P-16А хүчдэл хяналтын реле -1ш зам дээр суудаг клем-1ш	310x300x150	ком	1	
5	Тэжээлийн блок тэжээх утас /2x2.5 кв.м/	АПВ-0.66	м	1	
6	Туузан төмөр	40*4мм	м	10	Шонгийн газардуулга
7	Газардуулгын гадас	50*50*5мм	м	3	
8	Татагч		ш	1	
9	Баригч		ш	2	

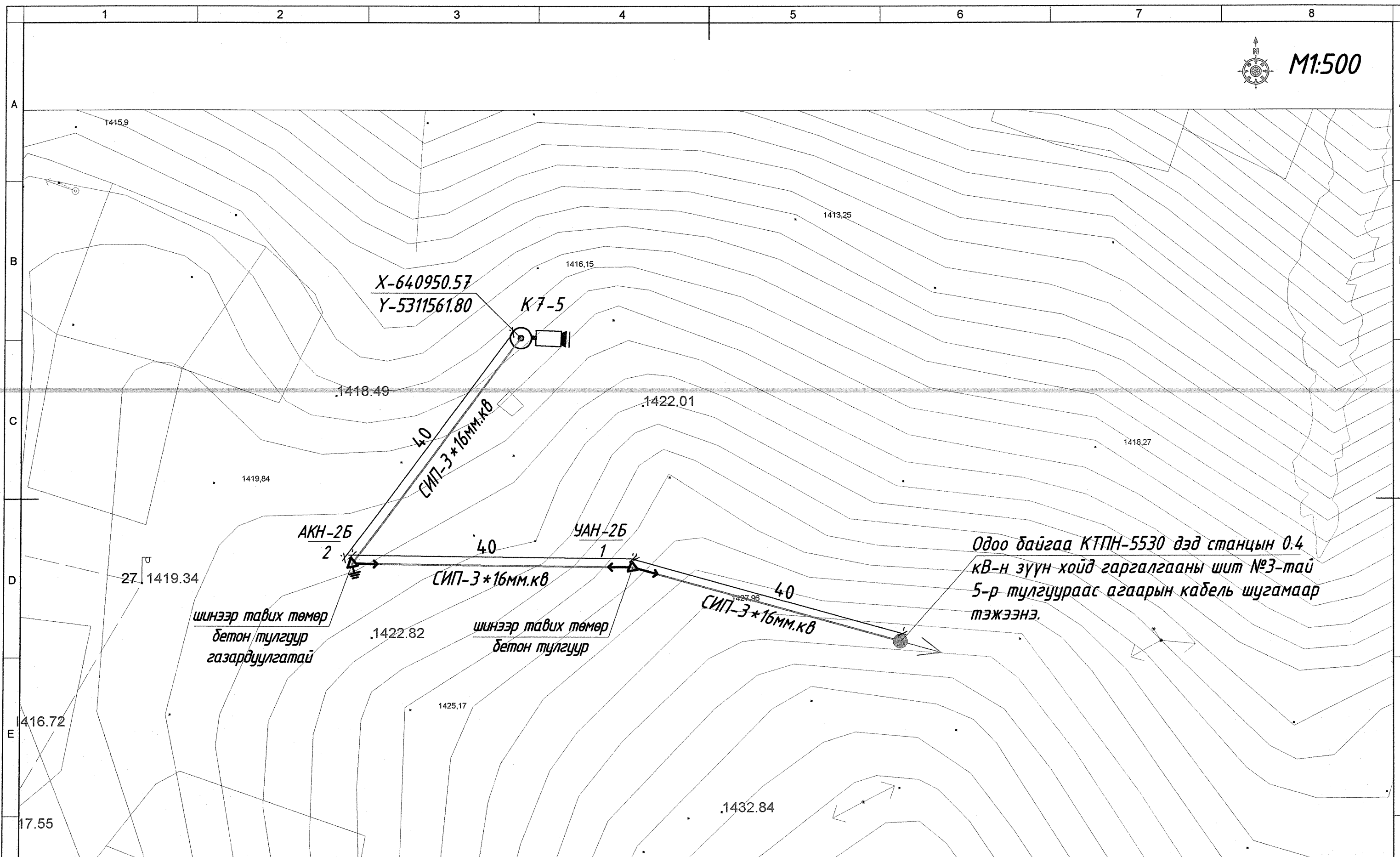
Кабель шугамын угсралтын ажлын хэмжээ

Д/д	Ажлын нэр	Хэмжих нэгж	Тоо хэмжээ
1	Агаарын кабель сунгах	м	150
2	0.4кВ-н тоолууртай самбар тоноглох	ком	1
3	0.4кВ-н төмөр бетон тулгуур угсрах	ком	2

Цахилгаан, холбооны зураг төсөл, угсралт, суурилуулалтын  "АРБЭЛ_АЛТАЙ" ХХК Баянзүрх дүүрэг 4-р хороо, 40-06 E-mail: хаяг.arbel@arbelalтай.mn Утас: 96114455, 11455868	ЧИНГЭЛТЭЙ ДҮҮРГИЙН 7-Р ХОРООНЫ НУТАГ ДЭВСГЭРТ ХЯНАЛТЫН КАМЕР СУУРИЛУУЛАХ АЖЛЫН ЗУРАГ К7-5 хяналтын камерын цахилгааны тэжээл			
	Зургийн жагсаалт, тайлбар бичиг			
Инженер	 Д.Хажидсүрэн	ЕГ шифр :	Масштаб :	Огноо:
Гүйцэтгэсэн	 Д.Хажидсүрэн	ТГ шифр :	Хуудас :	2019 он 8-р сар
Шалгасан	М.Оюунбат	АБ_А 16/5-19-ГЦ	ГЦ-1	Бүх хуудас 3



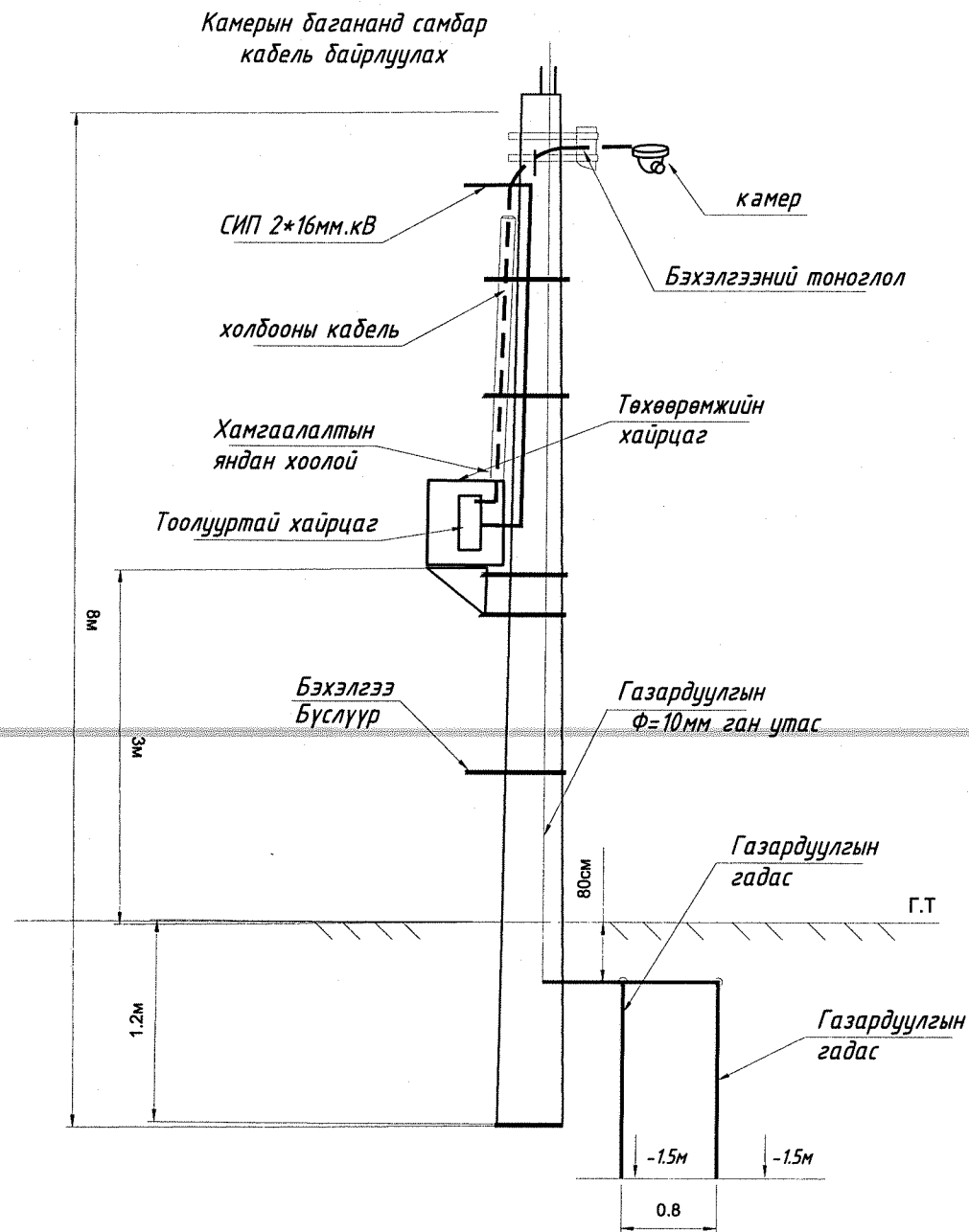
M1:500



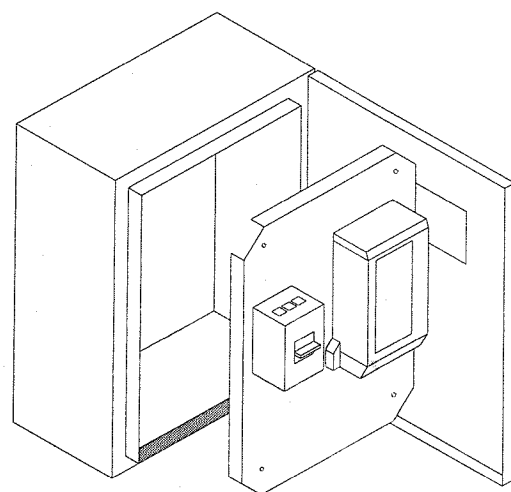
ТАНИХ ТЭМДЭГ:

- Тэжээл авах Одоо байгаа ЦДАШ-н тулгуур
- Төлөвлөж буй 0.4кВ-н ЦДАШ-н тулгуур
- Одоо байгаа ЦДАШ-н тулгуур
- Төлөвлөж буй 0.4кВ ЦДШ

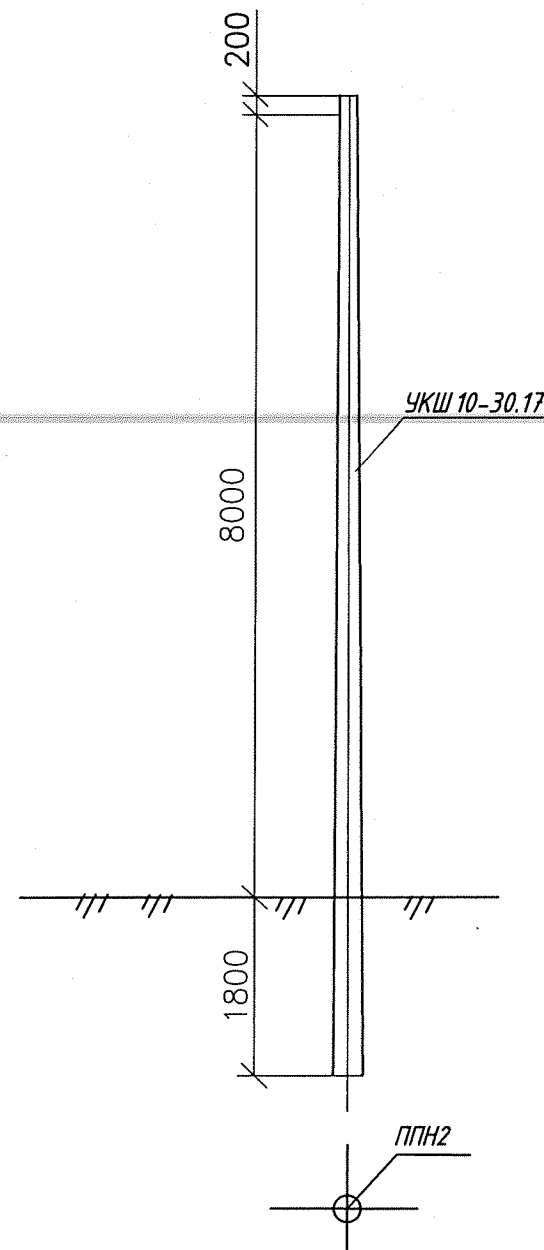
Цахилгаан, холбооны зураг төсөл, угсралт, суурилуулалтын 		ЧИНГЭЛТЭЙ ДҮҮРГИЙН 7-Р ХОРООНЫ НУТАГ ДЭВСГЭРТ ХЯНАЛТЫН КАМЕР СУУРИЛУУЛАХ АЖЛЫН ЗУРАГ К7-5 хяналтын камерын цахилгааны тэжээл 0.4кВ-н кабель шугамын трасс			Ye шат : АЗ
		Инженер	<i>Д.Халиуурт</i> Д.Халиуурт	Д.Хажидсүрэн	ЕГ шифр :
Гүйцэтгэсэн	<i>Д.Халиуурт</i>	Д.Хажидсүрэн	ТГ шифр :	Хуудас : ГЦ-2	Бүх хуудас 3
Шалгасан		М.Оюунбат	АБ_А 16/5-19-ГЦ		



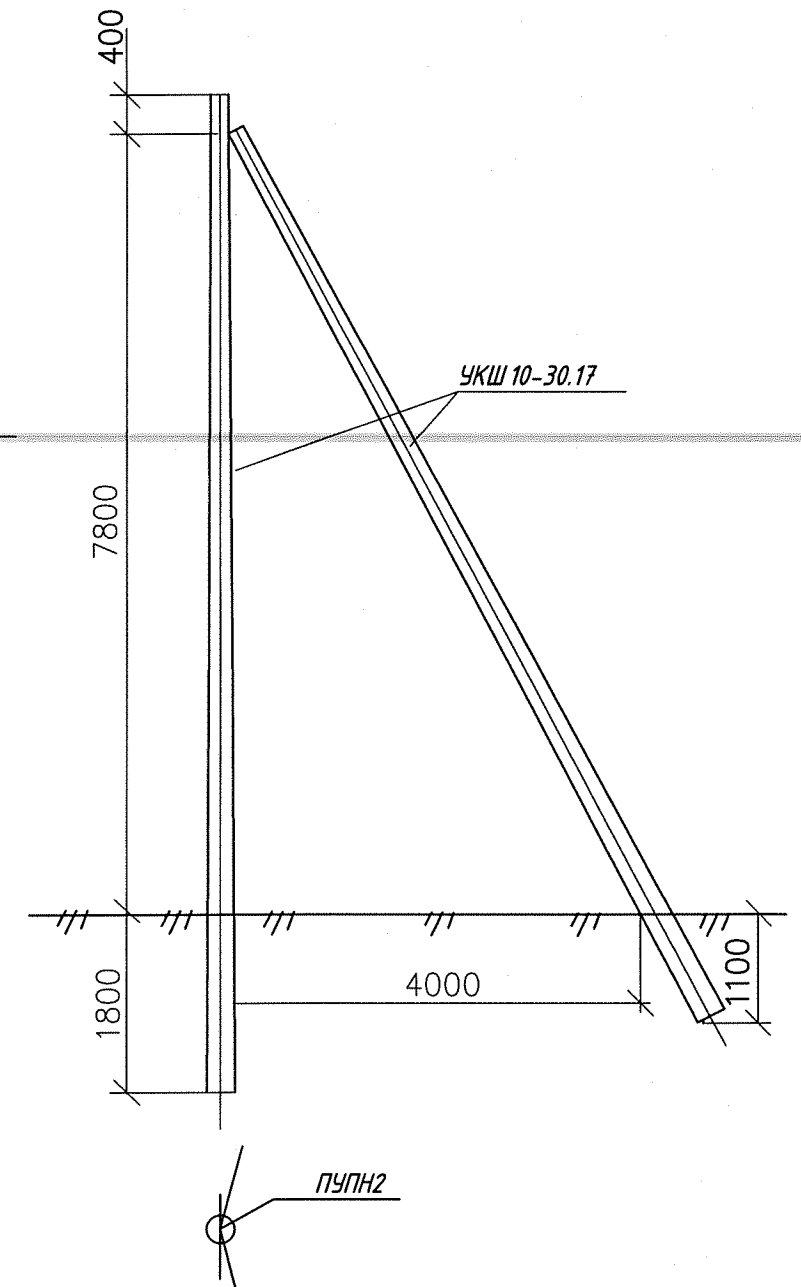
Тоолууртай самбарын тойм зураг




Завсрын дан утастай тулгуур ПН2



Төгсгөлийн дан утастай тулгуур АН2



Цахилгаан, холбооны зураг төсөл, угсралт, суурилуулалтын  "АРБЭЛ" АЛТАЙ ХХК Баянзүрх дүүрэг 4-р хороо, 40-06 E-mail: arbel@arbelaltai.mn Утас: 96114455, 11455868	ЧИНГЭЛТЭЙ ДҮҮРГИЙН 7-Р ХОРООНЫ НУТАГ ДЭВСГЭРТ ХЯНАЛТЫН КАМЕР СУУРИЛУУЛАХ АЖЛЫН ЗУРАГ К7-5 хяналтын камерын цахилгааны тэжээл				
	Хавсралт				
Инженер	Д.Хажидсүрэн	ЕГ шифр :	Масштаб :	Огноо: 2019 он 8-р сар	
Гүйцэтгэсэн	Д.Хажидсүрэн	ТГ шифр :	Хуудас :	Бүх хуудас 3	
Шалгасан	М.Оюунбат	АБ_А 16/5-19-ГЦ	ГЦ-3		

ГЦ маягийн үндсэн иж бүрдэл ажлын зургийн жагсаалт

Тэмдэглэгээ	Зургийн нэр	Хуудас	Тайлбар
ГЦ	Зургийн жагсаалт, тайлбар бичиг Материалын түүвэр, цэсралтын ажлын хэмжээ	1	
ГЦ	Хяналтын камерын цахилгааны тэжээлийн трасс	2	
ГЦ	Камерын баганын тойм зураг Тулгууруудын хавсралт	3	

Тайлбар бичиг

Чингэлтэй дүүргийн 7-р хорооны дүрс ажиглалтын хяналтын камерын цахилгаан хангамжийн зураг төслийг "УБЦТС" ТӨХК-ийн Зүүн Түгээх төвийн гаргасан 2019 оны 08 сарын 07-ны өдрийн 11/00200/19 тоот техникийн нөхцөл, ерөнхий төлөвлөгөөний дагуу газар дээр нь хийсэн судалгааг үндэслэн гүйцэтгэв.

0.4 кВ ЦДКШ

Шинээр төлөвлөж байгаа камер К7-10,11-ийн тэжээлийг техникийн нөхцөлд заасны дагуу одоо байгаа 110/10/6кВ-ын Умард дэд станцаас 10кВ-ын Өргөх фидер АТП-421 дэд станцын 0.4кВ талын хойд гаргалын 9-р тулгуураас агаарын СИП кабель шугамаар тэжээнэ. Камерын багананд байрлах хуваарилах самбарт тоолууртай самбар байрлуулна. Тэжээл авах тулгуураас тоолууртай самбар руу СИП 3*16кв.мм хөндлөн огтлолтой кабелиар оруулна. Тэжээл авч байгаа тулгуурт газардуулга хийнэ. Давтан газардуулгыг 40*4 туузан ган төмрөөр хийхээр тусгав.


Цахилгаан хангамжийн угсралтын ажлыг эхлэхдээ холбогдох газраас зөвшөөрөл авч байлцуулна. Угсралтын ажлыг БД-43-101-03, БНБД-3.05.06-90-н дагуу мэргэжлийн байгууллагаар хийлгэх хэрэгтэй.

Материалын түүвэр

Д/д	Ажлын нэр	Маяг	Хэмжих нэгж	Тоо хэмжээ	Тайлбар
1	0.4кВ-ын 3*16мм.кв хөндлөн огтлолтой ПВХ тусгаарлагчтай хамгаалагдсан кабель	СИП-2А-1кВ	м	30	
2	Холбооны самбарт байрлуулах Тоолууртай хайрцаг Электрон тоолуур 220В-1ш Оролтын автомат ВА47-29 2P-16А хүчдэл хяналтын реле -1ш зам дээр суудаг клем-1ш	310x300x150	ком	1	
3	Тэжээлийн блок тэжээх утас /2x2.5 кв.м/	АПВ-0.66	м	1	
4	Туузан төмөр	40*4мм	м	10	Шонгийн газардуулга
5	Газардуулгын гадас	50*50*5мм	м	3	

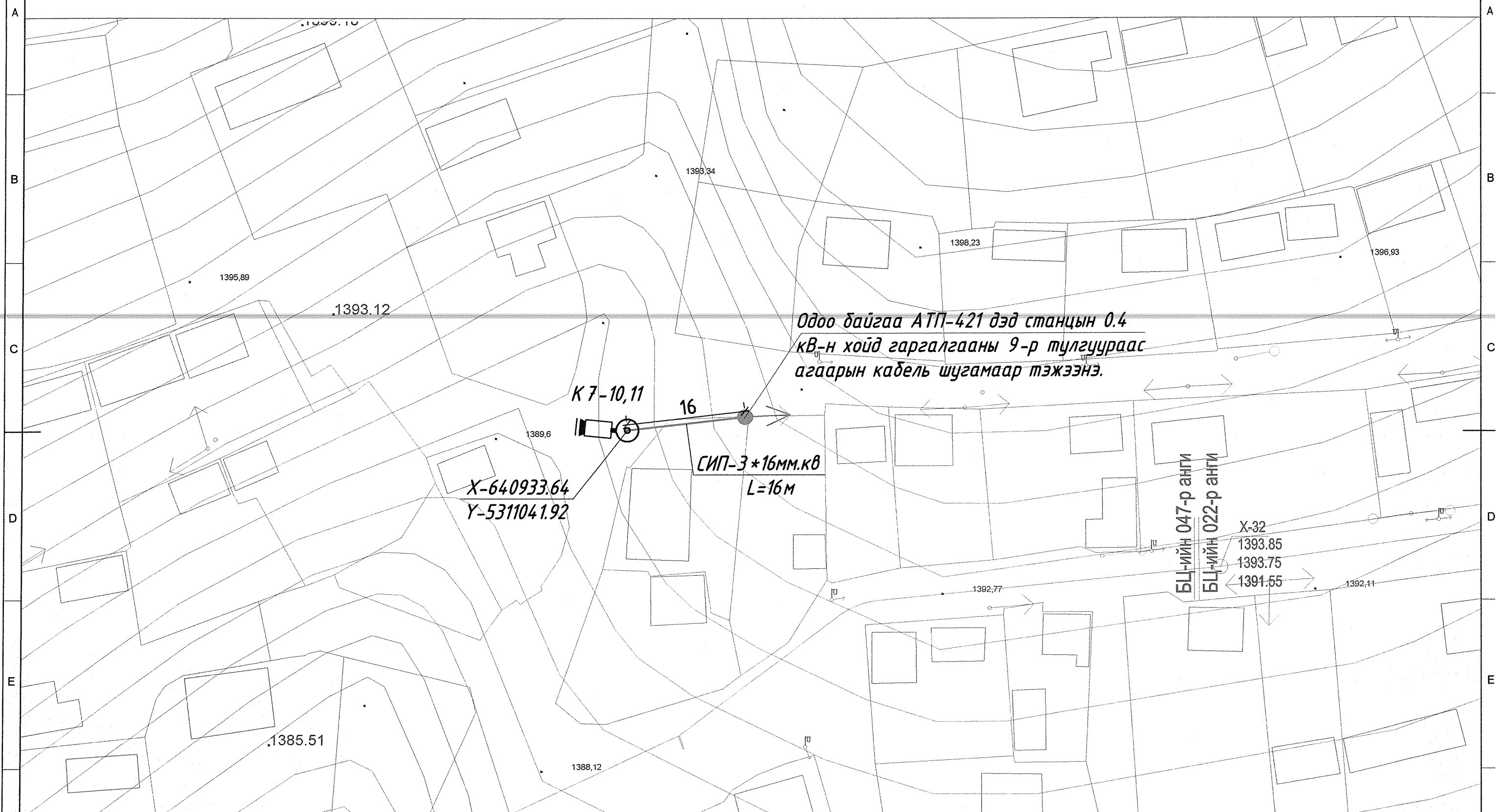
Кабель шугамын угсралтын ажлын хэмжээ

Д/д	Ажлын нэр	Хэмжих нэгж	Тоо хэмжээ
1	Агаарын кабель сунгах	м	30
2	0.4кВ-н тоолууртай самбар тоноглох	ком	1

Цахилгаан, холбооны зураг төсөл, угсралт, сургуулиалтын  "АРБЭЛ - АЛТАЙ" ХХК Баянзүрх дүүрэг 4-р хороо, 40-06 E-mail хаяг: arbel@arbelaltai.mn Утас: 96114455, 11455868	ЧИНГЭЛТЭЙ ДҮҮРГИЙН 7-Р ХОРООНЫ НУТАГ ДЭВСГЭРТ ХЯНАЛТЫН КАМЕР СУУРИЛУУЛАХ АЖЛЫН ЗУРАГ К7-10,11 хяналтын камерын цахилгааны тэжээл				Зургийн жагсаалт, тайлбар бичиг	Үе шат : А3
	Инженер	<i>Д.Хажидсүрэн</i>	Д.Хажидсүрэн	ЕГ шифр :	Масштаб :	Огноо: 2019 он 8-р сар
	Гүйцэтгэсэн	<i>Д.Хажидсүрэн</i>	Д.Хажидсүрэн	ТГ шифр :	Хуудас :	Бүх хуудас 3
Шалгасан	<i>М.Оюунбат</i>	М.Оюунбат	АБ_А 16/5-19-ГЦ	ГЦ-1		



M1:500



ТАНИХ ТЭМДЭГ:

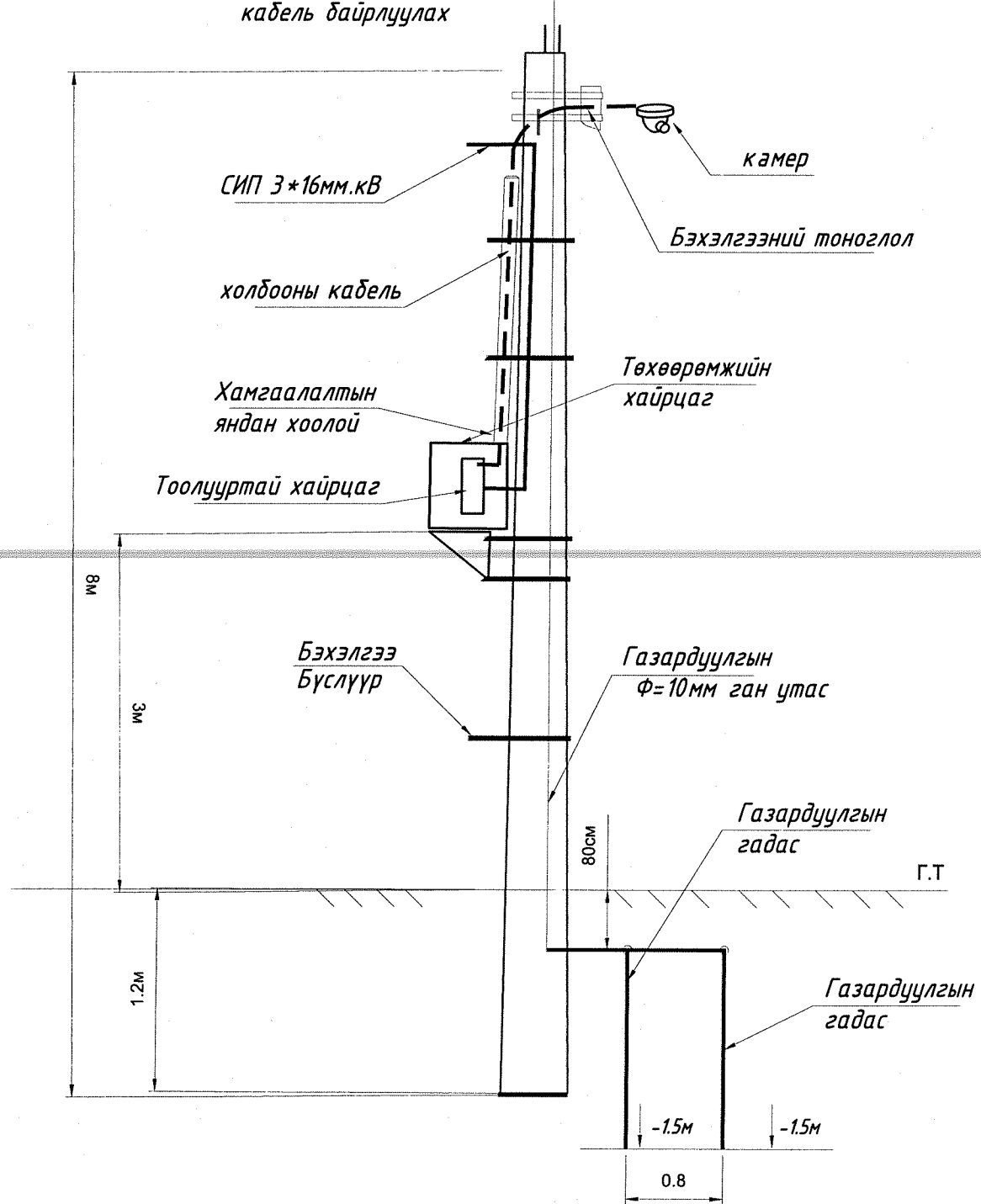
- Тэжээл авах Одоо байгаа ЦДАШ-н тулгуур
- Төлөвлөж буй 0.4кВ-н ЦДАШ-н тулгуур
- Одоо байгаа ЦДАШ-н тулгуур
- Төлөвлөж буй 0.4кВ ЦДШ

Цахилгаан, холбооны зураг төсөл, угсралт, суурилуулалтын

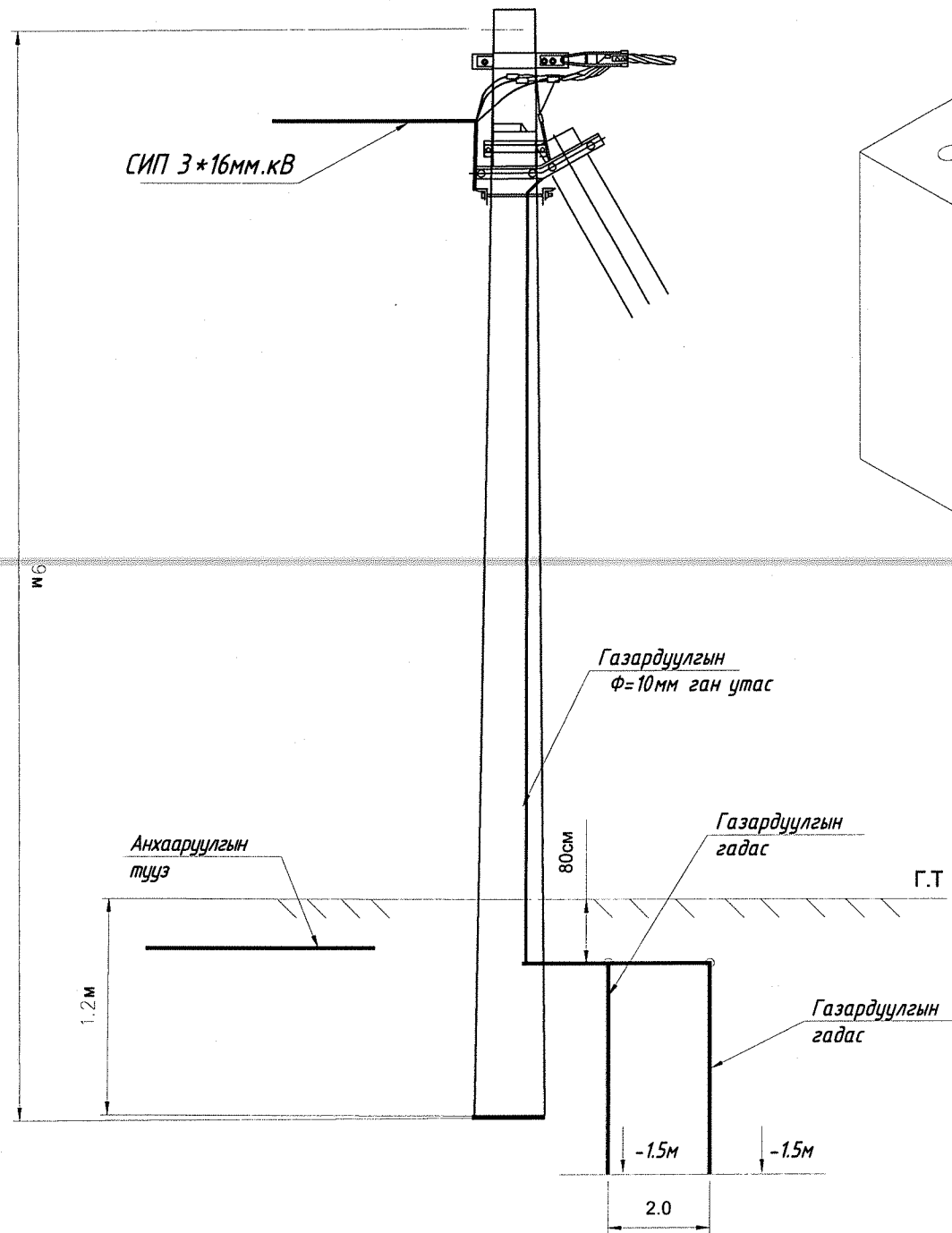
"АРБЭЛ - АЛТАЙ" ХХК
Баянзүрх дүүрэг 4-р хороо, 40-06
E-mail хаяг: arbel@arbelaltai.mn
Утас: 96114455, 11455868

ЧИНГЭЛТЭЙ ДҮҮРГИЙН 7-Р ХОРООНЫ НУТАГ ДЭВСГЭРТ ХЯНАЛТЫН КАМЕР СУУРИЛУУЛАХ АЖЛЫН ЗУРАГ					
К 7-10,11 хяналтын камерын цахилгааны тэжээл					
0.4кВ-н кабель шугамын трасс					
Инженер	Д.Хамидсүрэн	ЕГ шифр :	Масштаб :	Ye шат : АЗ	
Гүйцэтгэсэн	Д.Хамидсүрэн	ТГ шифр :	Хуудас :	Огноо:	
Шалгасан	М.Оюунбат	АБ_А 16/5-19-ГЦ	ГЦ-2	2019 он 8-р сар	
			Бүх хуудас 3		

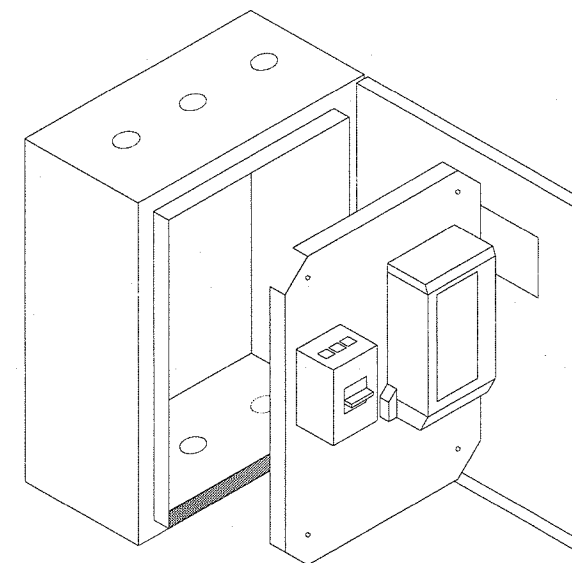
Камерын багананд самбар
кабель байрлуулах




Одоо байгаа цахилгааны багананд самбар
кабель байрлуулах



Тоолууртай самбарын тойм
зураг



Цахилгаан, холбооны зураг төсөл, угсралт, суурилуулалтын  "АРБЭЛ_АЛТАЙ" ХХК Баянзүрх дүүрэг 4-р хороо, 40-06 E-mail хаяг: arbel@arbelaltai.mn Утас: 96114455, 11455868	ЧИНГЭЛТЭЙ ДҮҮРГИЙН 7-Р ХОРООНЫ НУТАГ ДЭВСГЭРТ ХЯНАЛТЫН КАМЕР СУУРИЛУУЛАХ АЖЛЫН ЗУРАГ К7-10,11 хяналтын камерын цахилгааны тэжээл				Үе шат : А3
	Хавсралт				
Инженер	Д.Хамрачуул	Д.Хажидсүрэн	ЕГ шифр :	Масштаб :	Огноо:
Гүйцэтгэсэн	Д.Хажидсүрэн	М.Оюунбат	ТГ шифр :	Хуудас :	Бүх хуудас
Шалгасан			АБ_А 16/5-19-ГЦ	ГЦ-3	3

ГЦ маягийн үндсэн иж бүрдэл ажлын зургийн жагсаалт

Тэмдэглэгээ	Зургийн нэр	Хуудас	Тайлбар
ГЦ	Зургийн жагсаалт, тайлбар бичиг Материалын түүвэр, угсралтын ажлын хэмжээ	1	
ГЦ	Хяналтын камерын цахилгааны тэжээлийн трасс	2	
ГЦ	Камерын баганын тойм зураг Тулгуурцудын хавсралт	3	

Тайлбар бичиг

Чингэлтэй дүүргийн 7-р хорооны дүрс ажиглалтын хяналтын камерын цахилгаан хангамжийн зураг төслийг "УБЦТС" ТӨХК-ийн Зүүн Түгээх төвийн гаргасан 2019 оны 08 сарын 07-ны өдрийн 11/00200/19 тоот техникийн нөхцөл, ерөнхий төлөвлөгөөний дагуу газар дээр нь хийсэн судалгааг үндэслэн гүйцэтгэв.

0.4 кВ ЦДКШ

Шинээр төлөвлөж байгаа камер К7-12-ийн тэжээлийг техникийн нөхцөлд заасны дагуу одоо байгаа 110/10/6кВ-ын Умард дэд станцаас 10кВ-ын өргөх фидер КТПН-5500 дэд станцын 0.4кВ талын хойд гаргалгын шит №10-тай 3-р тулгуураас агаарын СИП кабель шугамаар тэжээнэ. Камерын багананд байрлах хуваарилах самбарт тоолууртай самбар байрлуулна. Тэжээл авах тулгуураас тоолууртай самбар руу СИП 3*16кВ.мм хөндлөн огтлолтой кабелиар оруулна. Тэжээл авч байгаа тулгуурт газардуулга хийнэ. Давтан газардуулгыг 40*4 туузан ган төмрөөр хийхээр тусгав.


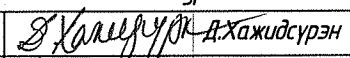
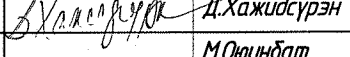
Цахилгаан хангамжийн угсралтын ажлыг эхлэхдээ холбогдох газраас зөвшөөрөл авч байлцуулна. Угсралтын ажлыг БД-43-101-03, БНБД-3.05.06-90-н дагуу мэргэжлийн байгууллагаар хийлгэх хэрэгтэй.

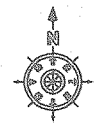
Материалын түүвэр

Д/д	Ажлын нэр	Маяг	Хэмжих нэгж	Тоо хэмжээ	Тайлбар
1	0.4кВ-ын 3*16мм.кв хөндлөн огтлолтой ПВХ тусгаарлагчтай хамгаалагдсан кабель	СИП-2А-1кВ	м	30	
2	Холбооны самбарт байрлуулах Тоолууртай хайрцаг Электрон тоолуур 220В-1ш Оролтын автомат ВА47-29 2P-16А хүчдэл хяналтын реле -1ш зам дээр суудаг клем-1ш	310x300x150	ком	1	
3	Тэжээлийн блок тэжээх утас /2x2.5 кв.м/	АПВ-0.66	м	1	
4	Туузан төмөр	40*4мм	м	10	Шонгийн газардуулга
5	Газардуулгын гадас	50*50*5мм	м	3	

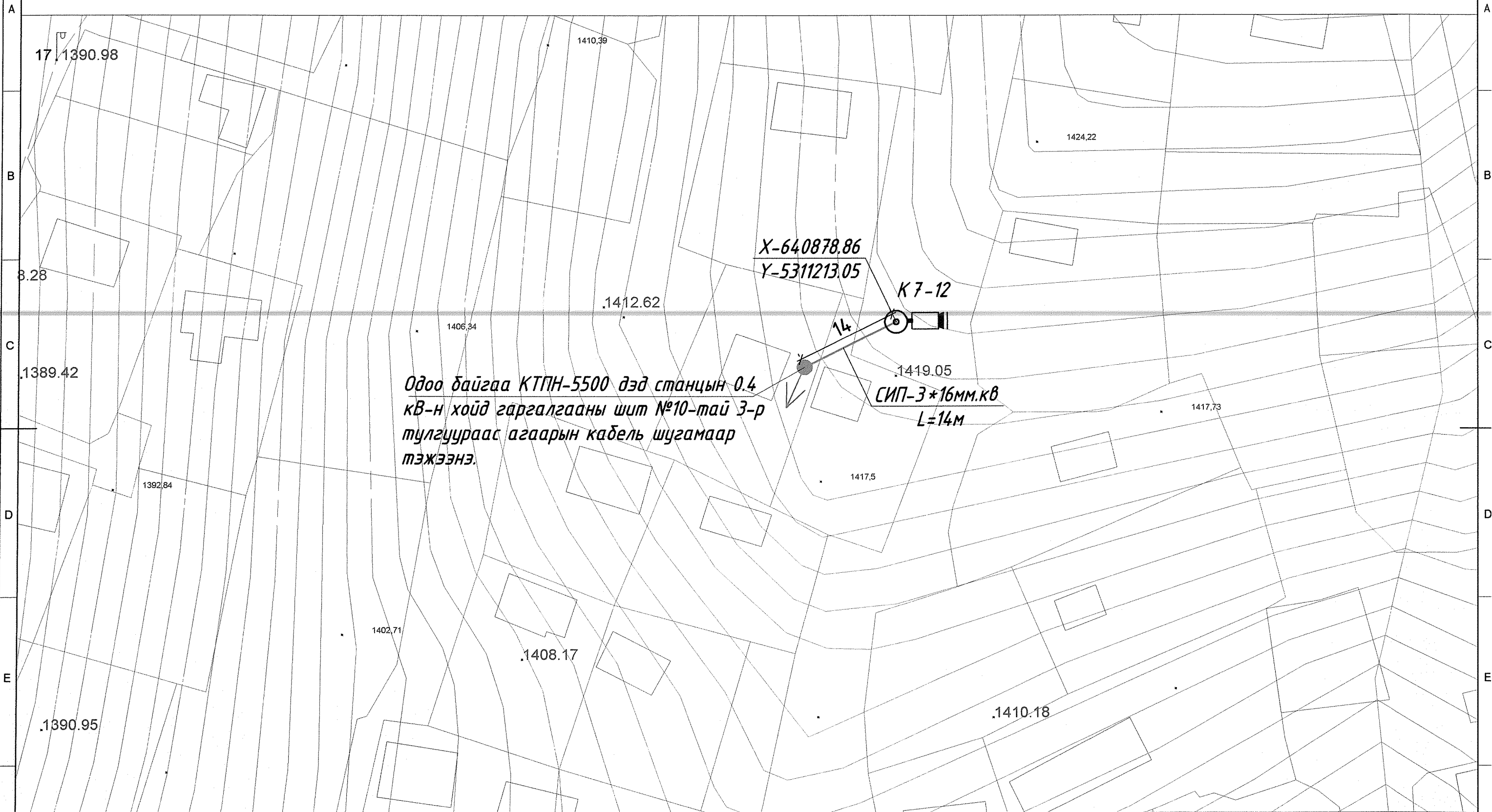
Кабель шугамын угсралтын ажлын хэмжээ

Д/д	Ажлын нэр	Хэмжих нэгж	Тоо хэмжээ
1	Агаарын кабель сунгах	м	30
2	0.4кВ-н тоолууртай самбар тоноглох	ком	1

Цахилгаан, холбооны зураг төсөл, угсралт, суурилуулалтын  "АРБЭЛ_АЛТАЙ" ХХК Баянзүрх дүүрэг 4-р хороо, 40-06 E-mail: хаяг.arbel@arbelaltai.mn Утас: 96114455, 11655868	ЧИНГЭЛТЭЙ ДҮҮРГИЙН 7-Р ХОРООНЫ НУТАГ ДЭВСГЭРТ ХЯНАЛТЫН КАМЕР СУУРИЛУУЛАХ АЖЛЫН ЗУРАГ К7-12 хяналтын камерын цахилгааны тэжээл			
	Зургийн жагсаалт, тайлбар бичиг			Үе шат : АЗ
	Инженер	 Д.Хажидсүрэн	ЕГ шифр :	Масштаб :
Гүйцэтгэсэн	 Д.Хажидсүрэн	ТГ шифр :	Хуудас :	Бүх хуудас
Шалгасан	М.Оюунбат	АБ_А 16/5-19-ГЦ	ГЦ-1	3



M1:500



Одоо байгаа КТПН-5500 дэд станцын 0.4 кВ-н хойд гаргалгааны шит №10-тай 3-р тулгуураас агаарын кабель шугамаар тэжээнэ.

ТАНИХ ТЭМДЭГ:

- Тэжээл авах Одоо байгаа ЦДАШ-н тулгуур
- Төлөвлөж буй 0.4кВ-н ЦДАШ-н тулгуур
- Одоо байгаа ЦДАШ-н тулгуур
- Төлөвлөж буй 0.4кВ ЦДШ

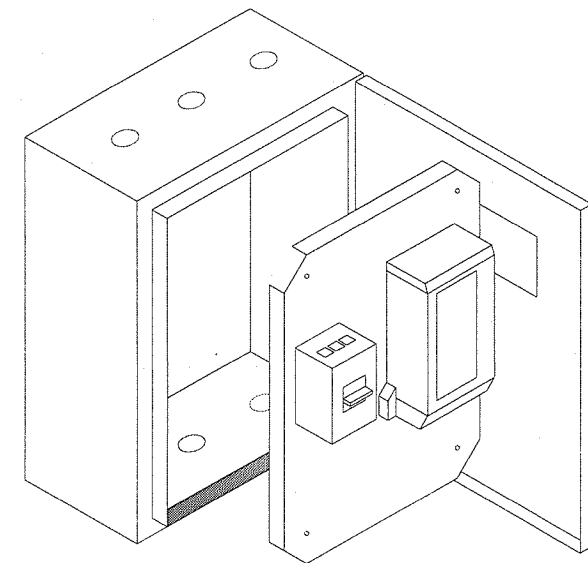
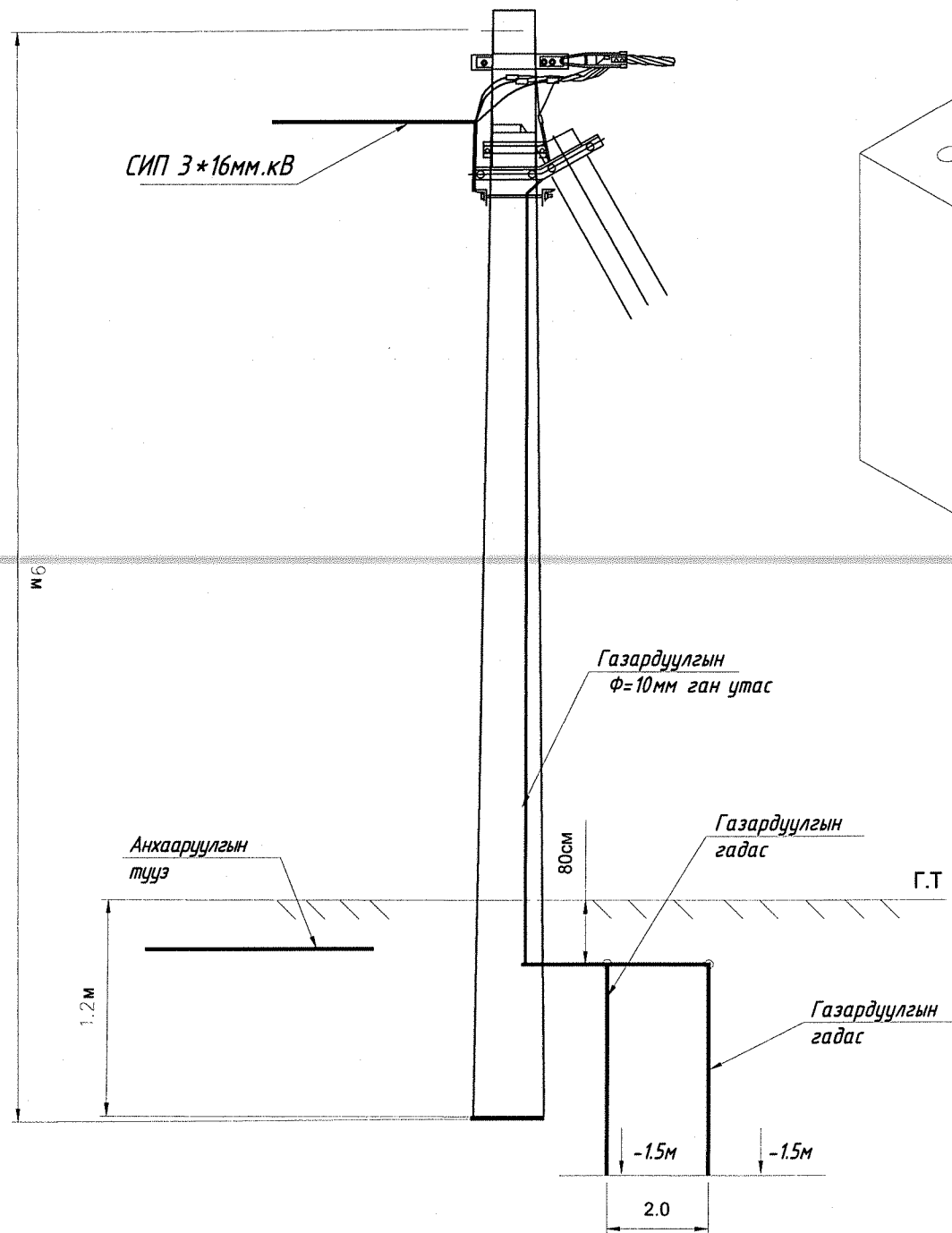
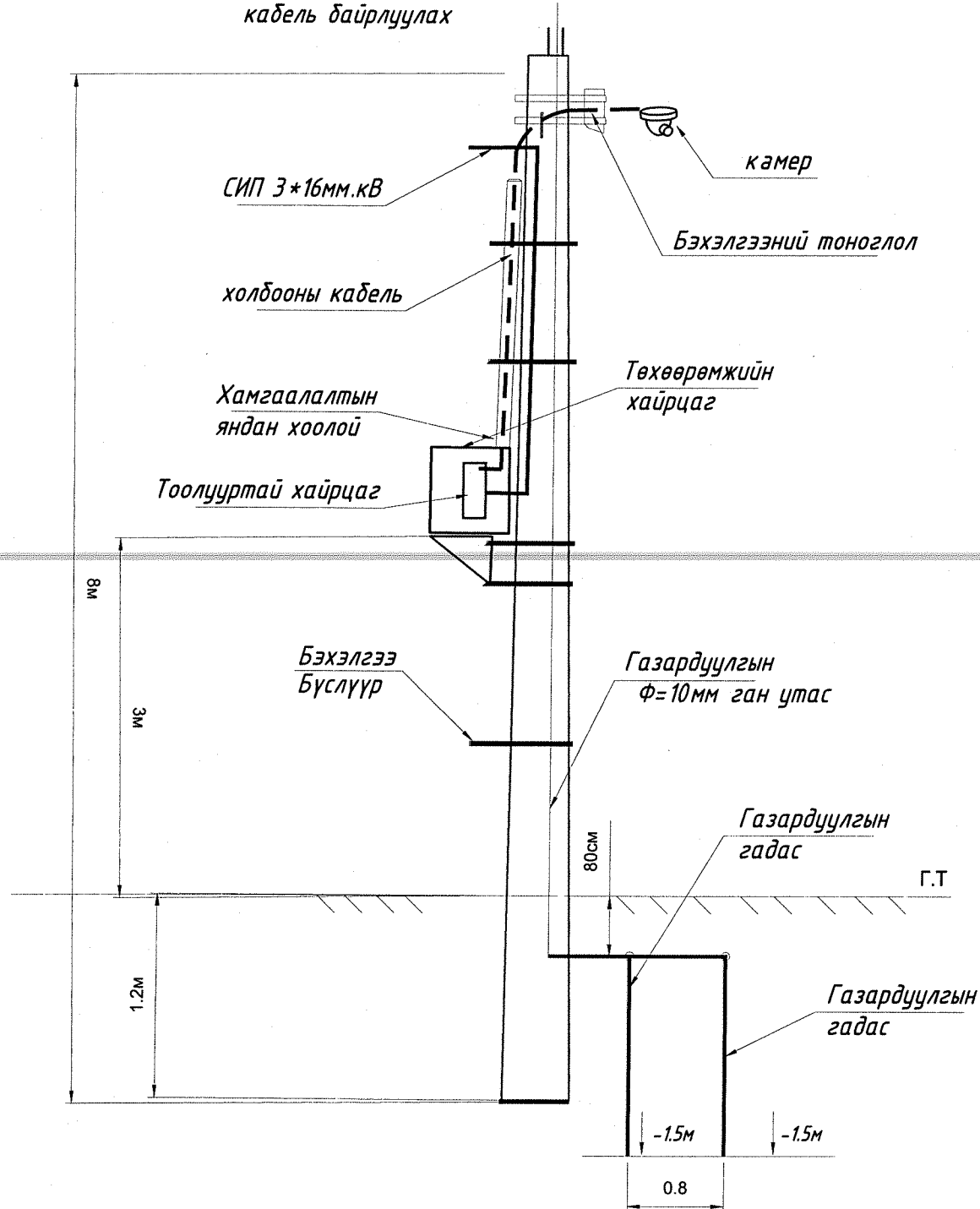
Цахилгаан, холбооны зураг төсөл, угсралт, суурилуулалтын 		ЧИНГЭЛТЭЙ ДҮҮРГИЙН 7-Р ХОРООНЫ НУТАГ ДЭВСГЭРТ ХЯНАЛТЫН КАМЕР СУУРИЛУУЛАХ АЖЛЫН ЗУРАГ К7-12 хяналтын камерын цахилгааны тэжээл 0.4кВ-н кабель шугамын трасс			Үе шат : АЗ
		Инженер	Д.Хажидсүрэн	ЕГ шифр :	Масштаб : M1:500
Гүйцэтгэсэн	Д.Хажидсүрэн	ТГ шифр :	Хуудас : ГЦ-2	Бүх хуудас 3	
Шалгасан	М.Оюунбат	АБ_А 16/5-19-ГЦ			


"АРБЭЛ_АЛТАЙ" ХХК
 Баянзүрх дүүрэг 4-р хороо, 40-06
 E-mail хаяг: arbel@arbelaltai.mn
 Утас: 96114455, 11455868

Камерын багананд самбар кабель байрлуулах

Одоо байгаа цахилгааны багананд самбар кабель байрлуулах

Тоолууртай самбарын тойм зураг



Цахилгаан, холбооны зураг төсөл, угсралт, суурилуулалтын  "АРБЭЛ_АЛТАЙ" ХХК Баянзүрх дүүрэг 4-р хороо, 40-06 E-mail хаяг: arbel@arbelaltai.mn Утас: 96114455, 11455868	ЧИНГЭЛТЭЙ ДҮҮРГИЙН 7-Р ХОРООНЫ НУТАГ ДЭВСГЭРТ ХЯНАЛТЫН КАМЕР СУУРИЛУУЛАХ АЖЛЫН ЗУРАГ К 7-12 хяналтын камерын цахилгааны тэжээл				
	Хавсралт				
Инженер	<i>Д.Хажидсүрэн</i>	Д.Хажидсүрэн	ЕГ шифр :	Масштаб :	Огноо:
Гүйцэтгэсэн	<i>Д.Хажидсүрэн</i>	Д.Хажидсүрэн	ТГ шифр :	Хуудас :	2019 он 8-р сар
Шалгасан		М.Оюунбат	АБ_А 16/5-19-ГЦ	ГЦ-3	Бүх хуудас 3

ГЦ маягийн үндсэн иж бүрдэл ажлын зургийн жагсаалт

Тэмдэглэгээ	Зургийн нэр	Хуудас	Тайлбар
ГЦ	Зургийн жагсаалт, тайлбар бичиг Материалын түүвэр, цэсралтын ажлын хэмжээ	1	
ГЦ	Хяналтын камерын цахилгааны тэжээлийн трасс	2	
ГЦ	Камерын баганын тойм зураг Тулгууруудын хавсралт	3	

Тайлбар бичиг

Чингэлтэй дүүргийн 7-р хорооны дүрс ажиглалтын хяналтын камерын цахилгаан хангамжийн зураг төслийг "УБЦТС" ТӨХК-ийн Зүүн Түгээх төвийн гаргасан 2019 оны 08 сарын 07-ны өдрийн 11/00200/19 тоот техникийн нөхцөл, ерөнхий төлөвлөгөөний дагуу газар дээр нь хийсэн судалгааг үндэслэн гүйцэтгэв.

0.4 кВ ЦДКШ

Шинээр төлөвлөж байгаа камер К7-13-ийн тэжээлийг техникийн нөхцөлд заасны дагуу одоо байгаа 110/10/6кВ-ын Умард дэд станцаас 10кВ-ын Өргөх фидер КТПН-5500 дэд станцын 0.4кВ талын баруун гаргалын 1-р тулгуураас агаарын СИП кабель шугамаар тэжээнэ. Камерын багананд байрлах хуваарилах самбарт тоолууртай самбар байрлуулна. Тэжээл авах тулгуураас тоолууртай самбар руу СИП 3*16кв.мм хөндлөн огтлолтой кабелиар оруулна. Тэжээл авч байгаа тулгуурт газардуулга хийнэ. Давтан газардуулгыг 40*4 туузан ган төмрөөр хийхээр тусгав.

Цахилгаан хангамжийн цэсралтын ажлыг эхлэхдээ холбогдох газраас зөвшөөрөл авч байлцуулна. Цэсралтын ажлыг БД-43-101-03, БНБД-3.05.06-90-н дагуу мэргэжлийн байгууллагаар хийлгэх хэрэгтэй.

Хавсаргасан баримт бичиг


Тэмдэглэгээ	Нэр	Тайлбар
Хавсаргасан баримт бичиг		
Нэр	УБЦТС ТӨХК-ийн Зүүн Түгээх төвийн Техникийн нөхцөл	
Иш татсан баримт		
Д1.4.05-35Е	35кВ хүртэлх хүчдэлтэй кабелийг шүүдүүнд тавих альбом	
УБЦТС-09-00-02	0.4кВ хүртэлх хүчдэлтэй ЦДАШ альбом	

Материалын түүвэр

Д/д	Ажлын нэр	Маяг	Хэмжих нэгж	Тоо хэмжээ	Тайлбар
1	0.4кВ-ын 3*16мм.кв хөндлөн огтлолтой ПВХ тусгаарлагчтай хамгаалагдсан кабель	СИП-2А-1кВ	м	20	
2	Холбооны самбарт байрлуулах Тоолууртай хайрцаг Электрон тоолуур 220В-1ш Оролтын автомат ВА47-29 2P-16А хүчдэл хяналтын реле -1ш зам дээр суудаг клем-1ш	310х300х150	ком	1	
3	Тэжээлийн блок тэжээх утас /2х2.5 кв.м/	АПВ-0.66	м	1	
4	Туузан төмөр	40*4мм	м	10	Шонгийн газардуулга
5	Газардуулгын гадас	50*50*5мм	м	3	

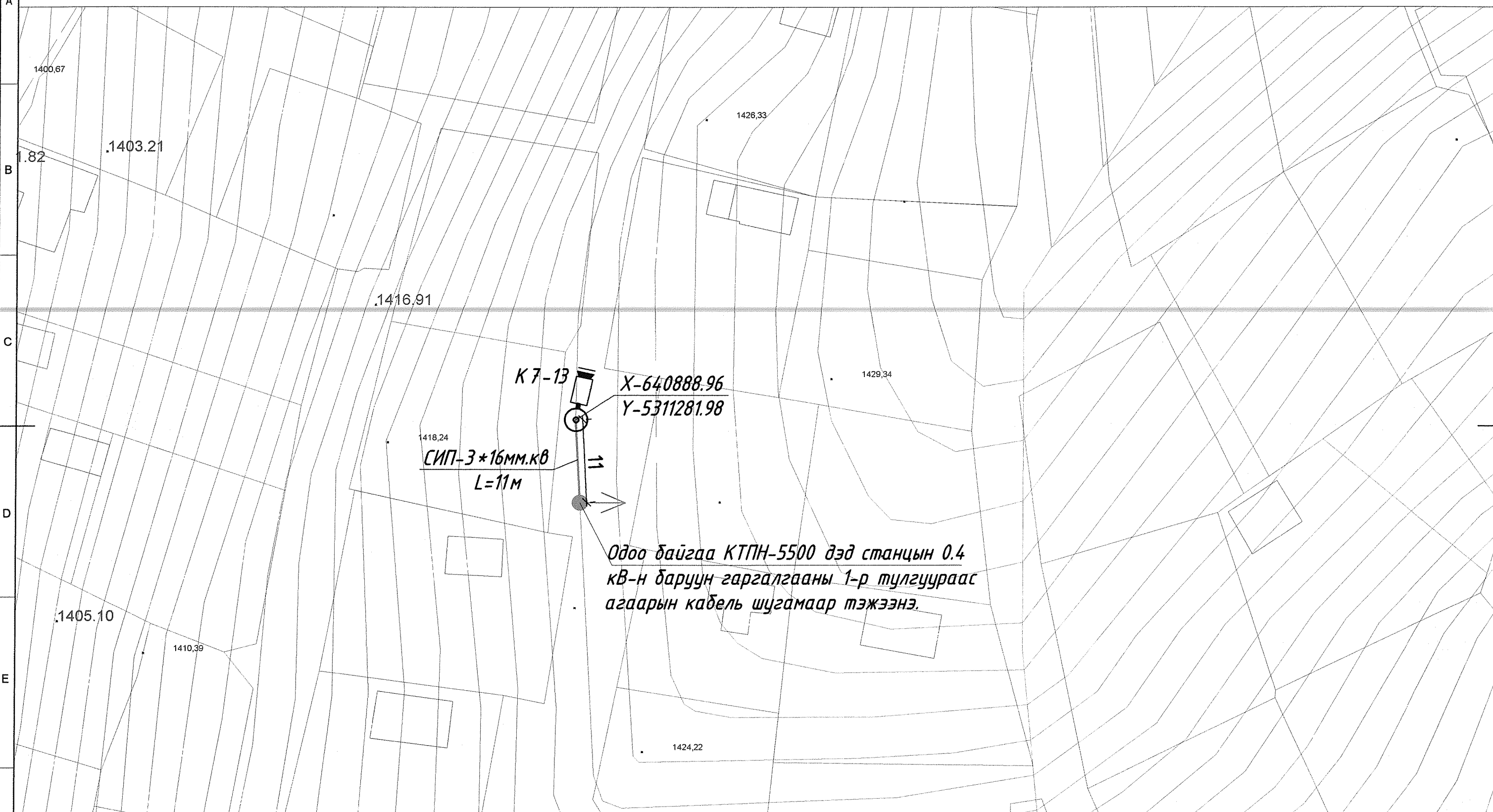
Кабель шугамын цэсралтын ажлын хэмжээ

Д/д	Ажлын нэр	Хэмжих нэгж	Тоо хэмжээ
1	Агаарын кабель сунгах	м	20
2	0.4кВ-н тоолууртай самбар тоноглох	ком	1

Цахилгаан, холбооны зураг төсөл, цэсралт, суурилуулалтын 	ЧИНГЭЛТЭЙ ДҮҮРГИЙН 7-Р ХОРООНЫ НУТАГ ДЭВСГЭРТ ХЯНАЛТЫН КАМЕР СУУРИЛУУЛАХ АЖЛЫН ЗУРАГ К7-13 хяналтын камерын цахилгааны тэжээл				
	Зургийн жагсаалт, тайлбар бичиг				
Инженер	Д.Хамзуур	Д.Хажидсүрэн	ЕГ шифр :	Масштаб :	Үе шат : А3
Гүйцэтгэсэн	Д.Хамзуур	Д.Хажидсүрэн	ТГ шифр :	Хуудас :	Огноо: 2019 он 8-р сар
Шалгасан		М.Оюунбат	АБ_А 16/5-19-ГЦ	ГЦ-1	Бүх хуудас 3



M1:500



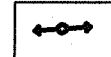
ТАНИХ ТЭМДЭГ:



Тэжээл авах Одоо байгаа ЦДАШ-н тулгуур



Одоо байгаа ЦДАШ-н тулгуур



Төлөвлөж буй 0.4кВ-н ЦДАШ-н тулгуур



Төлөвлөж буй 0.4кВ ЦДШ

Цахилгаан, холбооны зураг төсөл, угсралт, сурталчилалтын



"АРБЭЛ - АЛТАЙ" ХХК
Баянзүрх дүүрэг 4-р хороо, 40-06
E-mail хаяг: arbel@arbelaltai.mn
Утас: 96114455, 11455868

ЧИНГЭЛТЭЙ ДҮҮРГИЙН 7-Р ХОРООНЫ НУТАГ ДЭВСГЭРТ ХЯНАЛТЫН КАМЕР СУУРИЛЧУЛАХ АЖЛЫН ЗУРАГ
К7-13 хяналтын камерын цахилгааны тэжээл

0.4кВ-н кабель шугамын трасс

Үе шат : АЗ

Инженер

Д.Хажидсүрэн

Д.Хажидсүрэн

ЕГ шифр :

Масштаб :

Огноо:

Гүйцэтгэсэн

Д.Хажидсүрэн

Д.Хажидсүрэн

ТГ шифр :

Хуудас :

Бүх хуудас

Шалгасан

М.Оюунбат

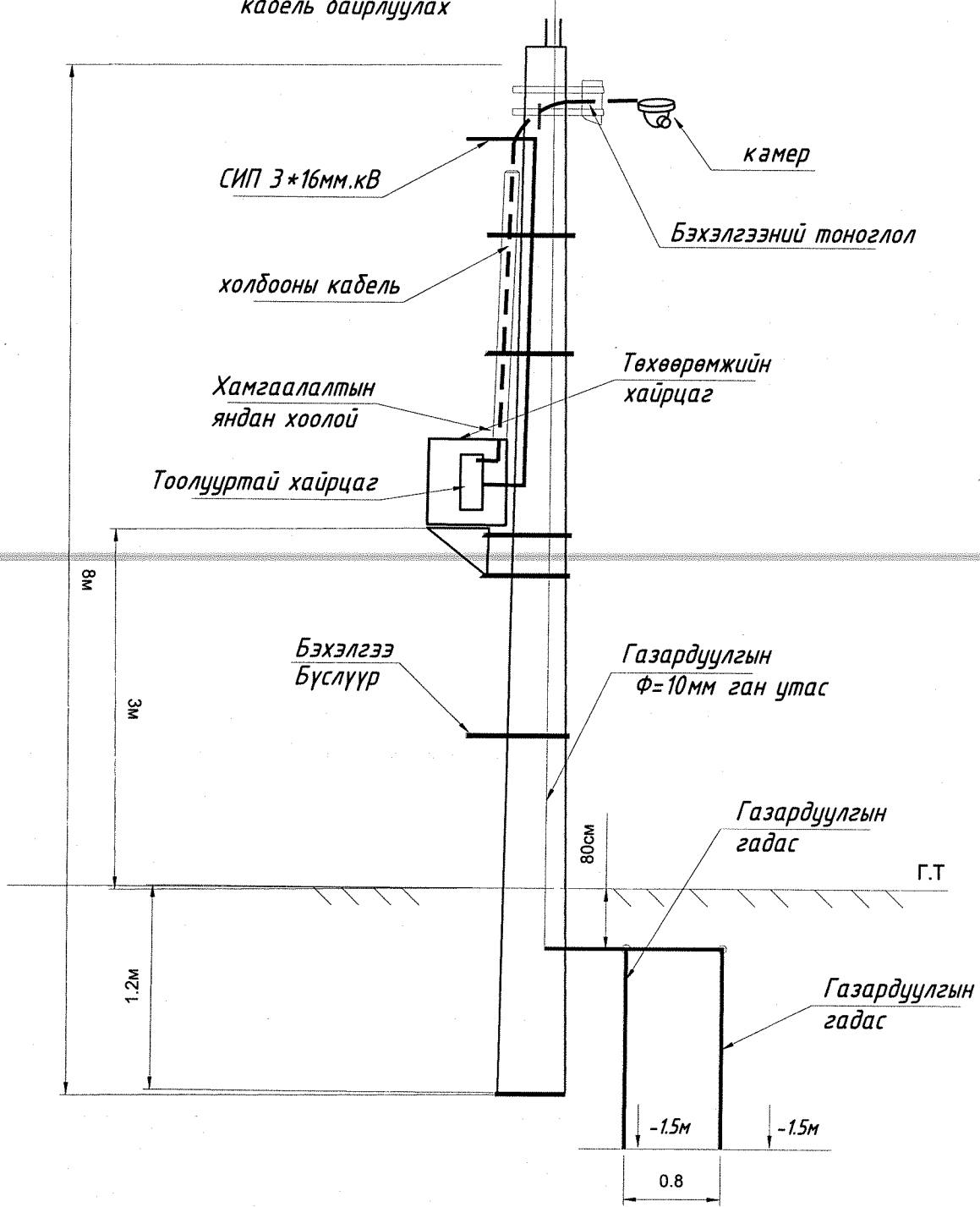
М.Оюунбат

АБ_А 16/5-19-ГЦ

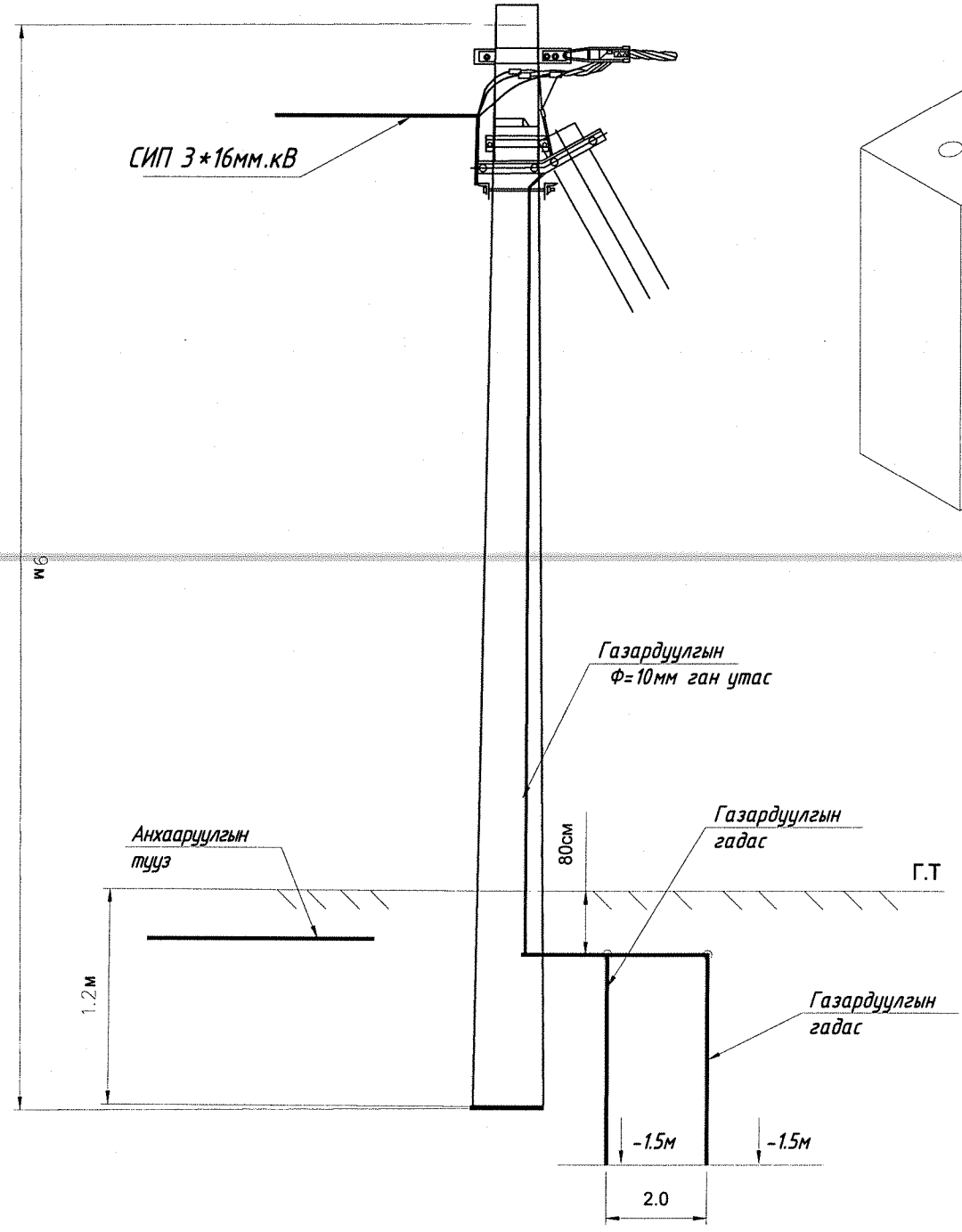
ГЦ-2

3

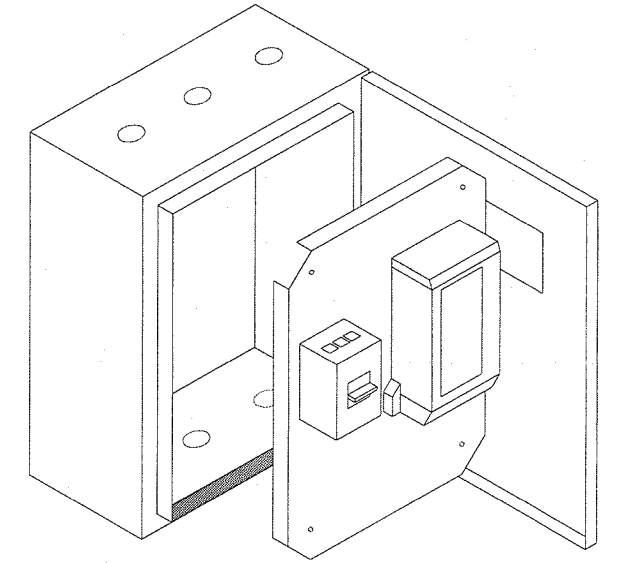
Камерын багананд самбар
кабель байрлуулах




Одоо байгаа цахилгааны багананд самбар
кабель байрлуулах



Тоолууртай самбарын тойм
зураг



Цахилгаан, холбооны зураг төсөл, угсралт, суурилуулалтын  "АРБЭЛ_АЛТАЙ" ХХК Баянзүрх дүүрэг 4-р хороо, 40-06 E-mail хаяг: arbel@arbelaltai.mn Утас: 96114455, 11655868	ЧИНГЭЛТЭЙ ДҮҮРГИЙН 7-Р ХОРООНЫ НУТАГ ДЭВСГЭРТ ХЯНАЛТЫН КАМЕР СУУРИЛУУЛАХ АЖЛЫН ЗУРАГ К7-13 хяналтын камерын цахилгааны тэжээл					
	Хавсралт					Үе шат : АЗ
	Инженер	<i>Д.Хамидсүрэн</i>	Д.Хамидсүрэн	ЕГ шифр :	Масштаб :	Огноо: 2019 он 8-р сар
	Гүйцэтгэсэн	<i>Д.Хамидсүрэн</i>	Д.Хамидсүрэн	ТГ шифр :	Хуудас :	Бүх хуудас 3
Шалгасан		М.Оюунбат	АБ_А 16/5-19-ГЦ	ГЦ-3		

ГЦ маягийн үндсэн иж бүрдэл ажлын зургийн жагсаалт

Тэмдэглэгээ	Зургийн нэр	Хуудас	Тайлбар
ГЦ	Зургийн жагсаалт, тайлбар бичиг Материалын түүвэр, угсралтын ажлын хэмжээ	1	
ГЦ	Хяналтын камерын цахилгааны тэжээлийн трасс	2	
ГЦ	Камерын баганын тойм зураг Тулгуурцудын хавсралт	3	

Тайлбар бичиг

Чингэлтэй дүүргийн 7-р хорооны дүрс ажиглалтын хяналтын камерын цахилгаан хангамжийн зураг төслийг "УБЦТС" ТӨХК-ийн Зүүн Түгээх төвийн гаргасан 2019 оны 08 сарын 07-ны өдрийн 11/00200/19 тоот техникийн нөхцөл, ерөнхий төлөвлөгөөний дагуу газар дээр нь хийсэн судалгааг үндэслэн гүйцэтгэв.

0.4 кВ ЦДКШ

Шинээр төлөвлөж байгаа камер К7-16-ийн тэжээлийг техникийн нөхцөлд заасны дагуу одоо байгаа 110/10/6кВ-ын Умард дэд станцаас 10кВ-ын өргөх фидер АТП-1306 дэд станцын 0.4кВ талын зүүн урд гаргалгын 11-р тулгуураас агаарын СИП кабель шугамаар тэжээнэ. Камерын багананд байрлах хуваарилах самбарт тоолууртай самбар байрлуулна. Тэжээл авах тулгуураас тоолууртай самбар руу СИП 3*16кВ.мм хөндлөн огтлолтой кабелиар оруулна. Тэжээл авч байгаа тулгуурт газардуулга хийнэ. Давтан газардуулгыг 40*4 туузан ган төмөрөөр хийхээр тусгав.


Цахилгаан хангамжийн угсралтын ажлыг эхлэхдээ холбогдох газраас эвхөөрөл авч байлцуулна. Угсралтын ажлыг БД-43-101-03, БНБД-3.05.06-90-н дагуу мэргэжлийн байгууллагаар хийлгэх хэрэгтэй.

Материалын түүвэр

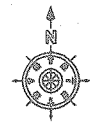
Д/д	Ажлын нэр	Маяг	Хэмжих нэгж	Тоо хэмжээ	Тайлбар
1	0.4кВ-ын 3*16мм.кв хөндлөн огтлолтой ПВХ тусгаарлагчтай хамгаалагдсан кабель	СИП-2А-1кВ	м	40	
2	Холбооны самбарт байрлуулах Тоолууртай хайрцаг Электрон тоолуур 220В-1ш Оролтын автомат ВА47-29 2P-16А хүчдэл хяналтын реле -1ш зам дээр суудаг клем-1ш	310x300x150	ком	1	
3	Тэжээлийн блок тэжээх утас /2x2.5 кв.м/	АПВ-0.66	м	1	
4	Туузан төмөр	40*4мм	м	10	Шонгийн газардуулга
5	Газардуулгын гадас	50*50*5мм	м	3	

Кабель шугамын угсралтын ажлын хэмжээ

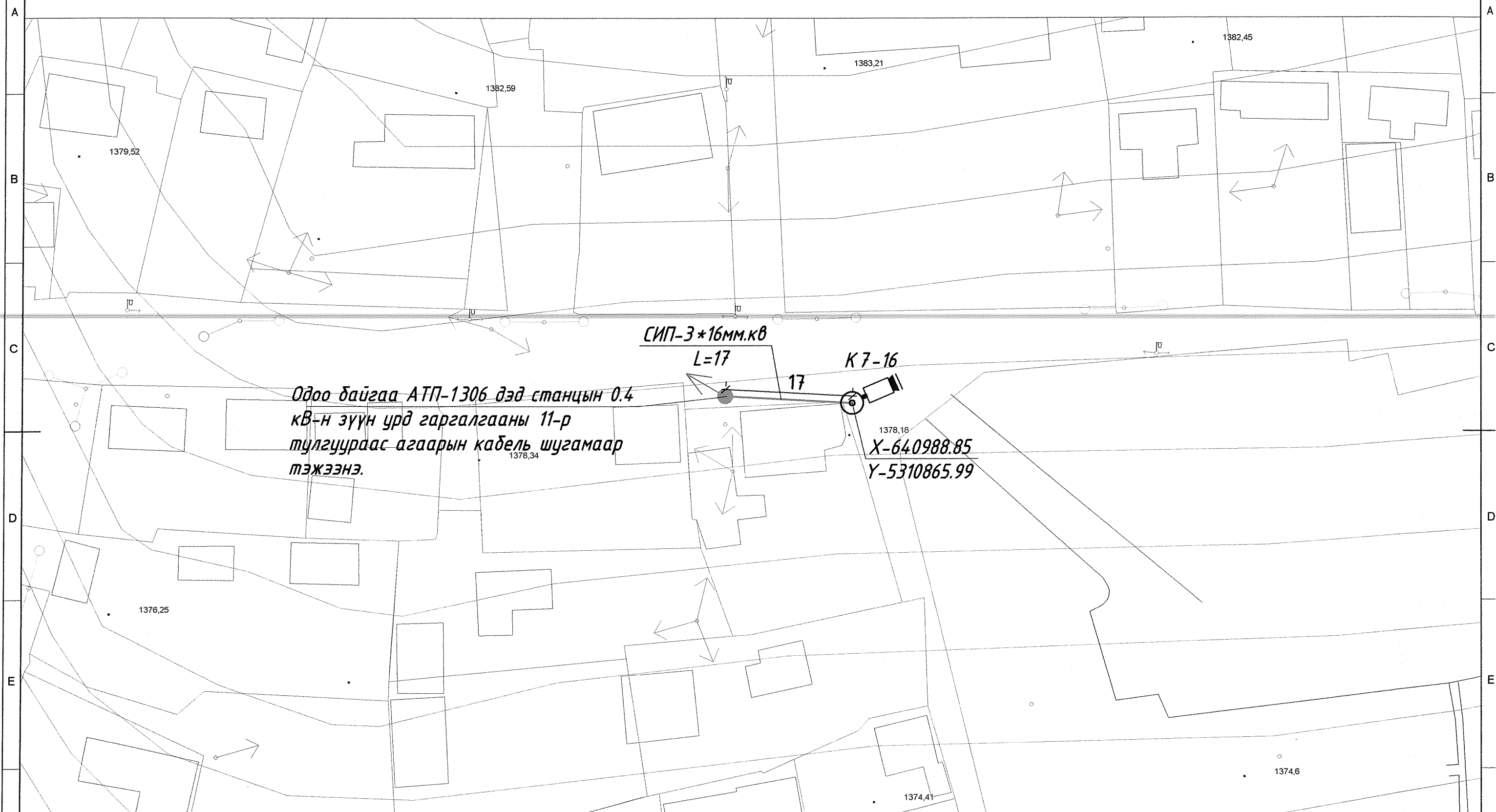
Д/д	Ажлын нэр	Хэмжих нэгж	Тоо хэмжээ
1	Агаарын кабель сунгах	м	40
2	0.4кВ-н тоолууртай самбар тоноглох	ком	1

Цахилгаан, холбооны зураг төсөл, угсралт, суурьлалтын 	ЧИНГЭЛТЭЙ ДҮҮРГИЙН 7-Р ХОРООНЫ НУТАГ ДЭВСГЭРТ ХЯНАЛТЫН КАМЕР СУУРИЛУУЛАХ АЖЛЫН ЗУРАГ К7-16 хяналтын камерын цахилгааны тэжээл			
	Зургийн жагсаалт, тайлбар бичиг			
Инженер	Д.Хажидсүрэн	ЕГ шифр :	Масштаб :	Үе шат : А3
Гүйцэтгэсэн	Д.Хажидсүрэн	ТГ шифр :	Хуудас :	Огноо: 2019 он 8-р сар
Шалгасан	М.Оюунбат	АБ_А 16/5-19-ГЦ	ГЦ-1	Бүх хуудас 3

"АРБЭЛ_АЛТАЙ" ХХК
Баянзүрх дүүрэг 4-р хороо, 40-06
E-mail хаяг: arbel@arbelaltai.mn
Утас: 96114455, 11455868



M1:500



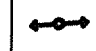




Одоо байгаа АТП-1306 дэд станцын 0.4 кВ-н зүүн урд гаргалгааны 11-р тулгуураас агаарын кабель шугамаар тэжээгнэ.

СИП-3*16мм.кВ
L=17 К 7-16

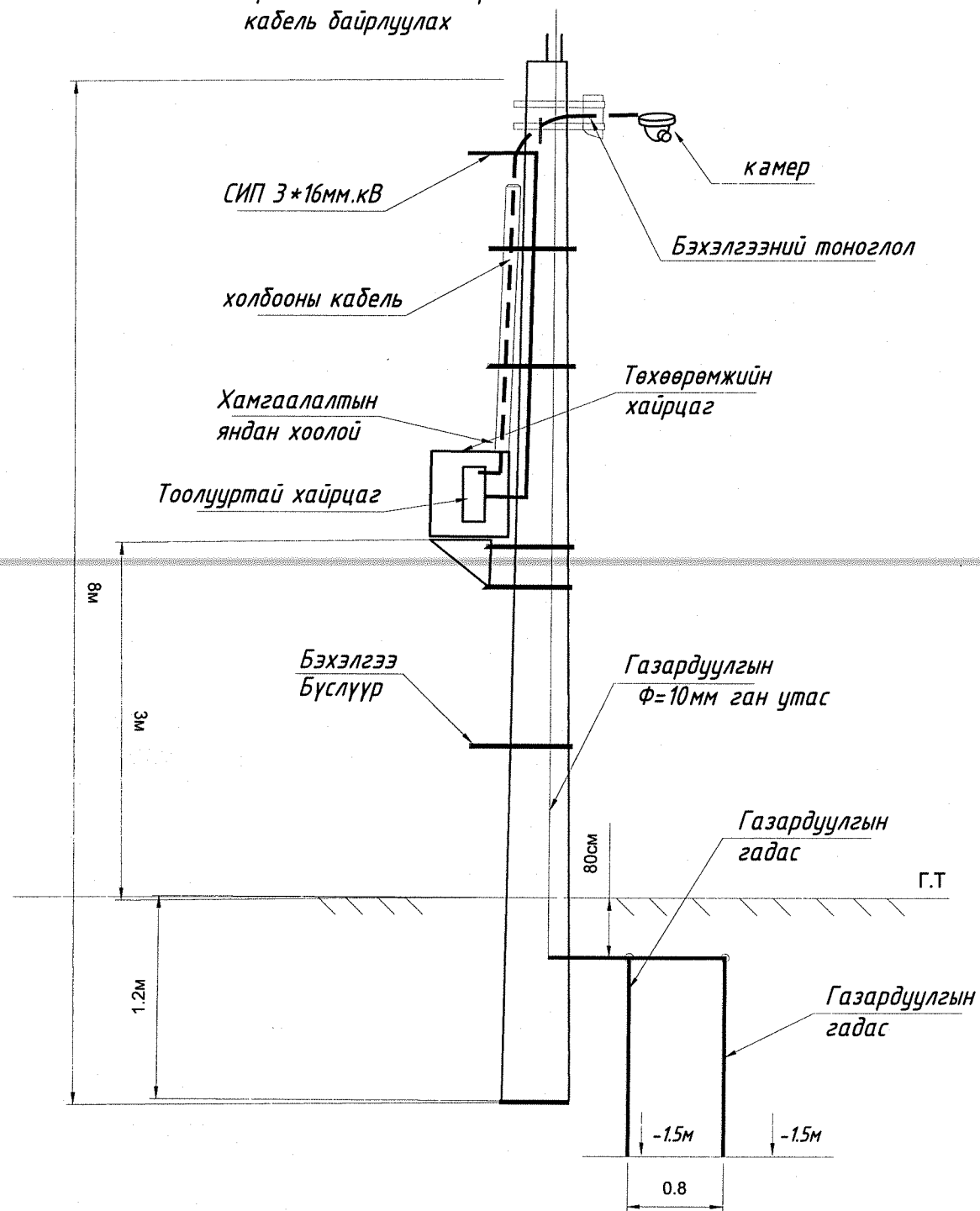
1378,18
X-640988.85
Y-5310865.99

ТАНИХ ТЭМДЭГ:

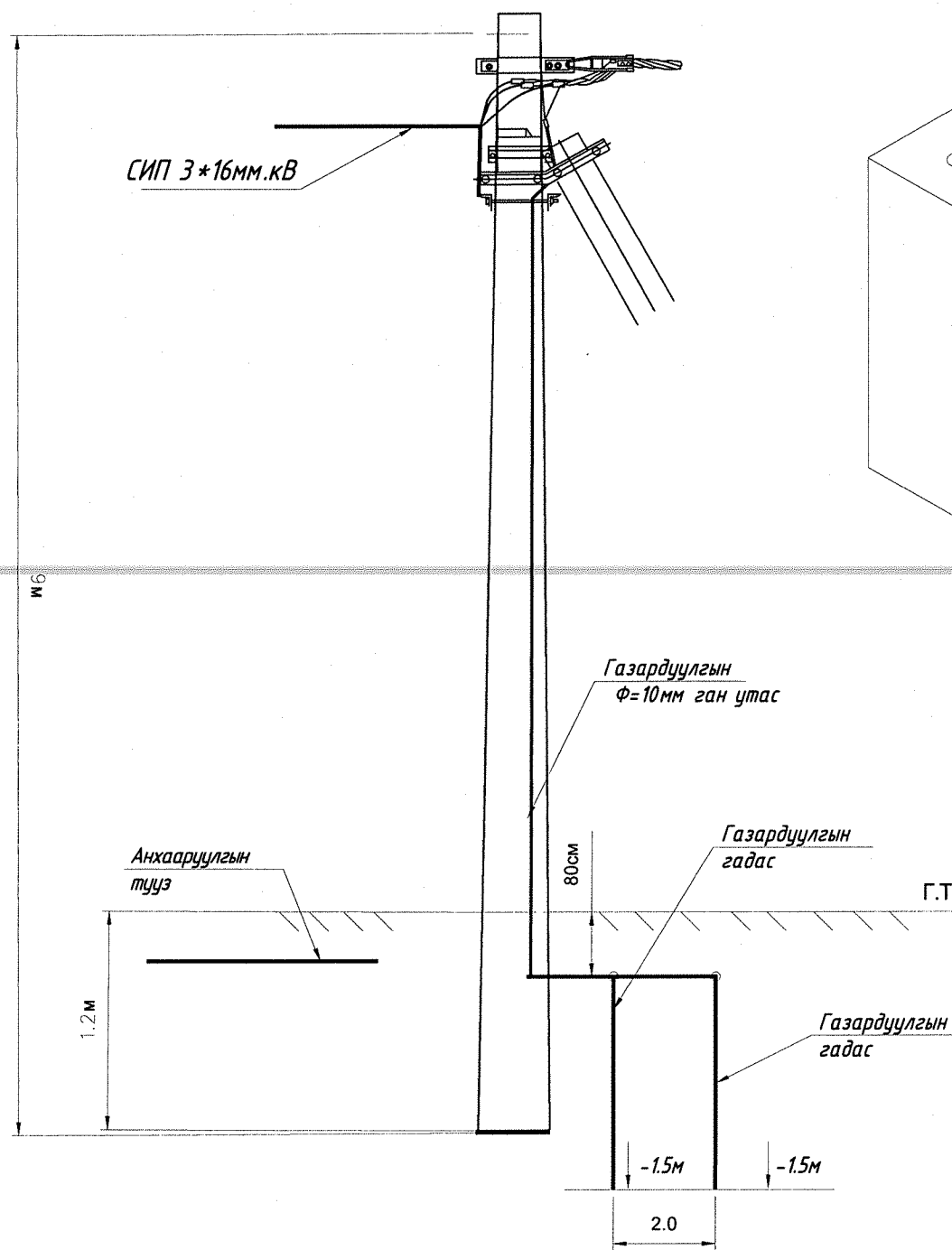
-  Тэжээл авах Одоо байгаа ЦДАШ-н тулгуур
-  Одоо байгаа ЦДАШ-н тулгуур
-  Төлөвлөж буй 0.4кВ-н ЦДАШ-н тулгуур
-  Төлөвлөж буй 0.4кВ ЦДШ

Цахилгаан, холбооны зураг төсөл, угсралт, суурилуулалтын  "АРБЭЛ_АЛТАЙ" ХХК Баянзүрх дүүрэг 4-р хороо, 40-06 E-mail хаяг: arbel@arbelaltai.mn Утас: 96114455, 11455868		ЧИНГЭЛТЭЙ ДҮҮРГИЙН 7-Р ХОРООНЫ НУТАГ ДЭВСГЭРТ ХЯНАЛТЫН КАМЕР СУУРИЛУУЛАХ АЖЛЫН ЗУРАГ К 7-16 хяналтын камерын цахилгааны тэжээл 0.4кВ-н кабель шугамын трасс			Ye шат : АЗ
		Инженер Гүйцэтгэсэн Шалгасан	<i>Д.Халиуцур</i> <i>Д.Халиуцур</i> М.Оюунбат	Д.Хажидсүрэн Д.Хажидсүрэн М.Оюунбат	ЕГ шифр : ТГ шифр : АБ_А 16/5-19-ГЦ

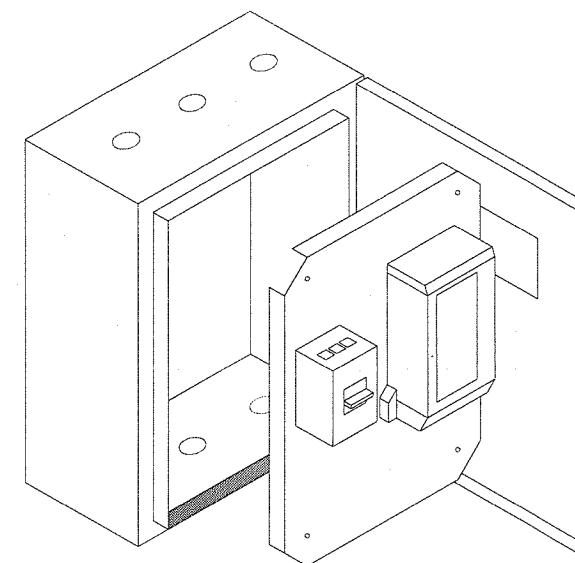
Камерын багананд самбар
кабель байрлуулах




Одоо байгаа цахилгааны багананд самбар
кабель байрлуулах



Тоолууртай самбарын тойм
зураг



Цахилгаан, холбооны зураг төсөл, угсралт, суурилуулалтын  "АРБЭЛ_АЛТАЙ" ХХК Баянүрх дүүрэг 4-р хороо, 40-06 E-mail хаяг: arbel@arbel.altai.mn Утас: 96114455, 11455868	ЧИНГЭЛТЭЙ ДҮҮРГИЙН 7-Р ХОРООНЫ НУТАГ ДЭВСГЭРТ ХЯНАЛТЫН КАМЕР СУУРИЛЧУЛАХ АЖЛЫН ЗУРАГ К 7-16 хяналтын камерын цахилгааны тэжээл				
	Хавсралт				
Инженер	Д.Хамсүрэн	Д.Хажидсүрэн	ЕГ шифр :	Масштаб :	Огноо: 2019 он 8-р сар
Гүйцэтгэсэн	Д.Хамсүрэн	Д.Хажидсүрэн	ТГ шифр :	Хуудас :	Бүх хуудас 3
Шалгасан		М.Оюунбат	АБ_А 16/5-19-ГЦ	ГЦ-3	

ГЦ маягийн үндсэн иж бүрдэл ажлын зургийн жагсаалт

Тэмдэглэгээ	Зургийн нэр	Хуудас	Тайлбар
ГЦ	Зургийн жагсаалт, тайлбар бичиг Материалын түүвэр, угсралтын ажлын хэмжээ	1	
ГЦ	Хяналтын камерын цахилгааны тэжээлийн трасс	2	
ГЦ	Камерын баганын тойм зураг Тулгууруудын хавсралт	3	

Тайлбар бичиг

Чингэлтэй дүүргийн 7-р хорооны дүрс ажиглалтын хяналтын камерын цахилгаан хангамжийн зураг төслийг "УБЦТС" ТӨХК-ийн Зүүн Түгээх төвийн гаргасан 2019 оны 08 сарын 07-ны өдрийн 11/00200/19 тоот техникийн нөхцөл, ерөнхий төлөвлөгөөний дагуу газар дээр нь хийсэн судалгааг үндэслэн гүйцэтгэв.

0.4 кВ ЦДКШ

Шинээр төлөвлөж байгаа камер К7-17-ийн тэжээлийг техникийн нөхцөлд заасны дагуу одоо байгаа 110/10/6кВ-ын Умард дэд станцаас 10кВ-ын Өргөх фидер КТПН-5499 дэд станцын 0.4кВ талын зүүн гаргалгын шит №3-тай 3-р тулгуураас агаарын СИП кабель шугамаар тэжээнэ. Камерын багананд байрлах хуваарилах самбарт тоолууртай самбар байрлуулна. Тэжээл авах тулгуураас тоолууртай самбар руу СИП 3*16кв.мм хөндлөн огтлолтой кабелиар оруулна. Тэжээл авч байгаа тулгуурт газардуулга хийнэ. Давтан газардуулгыг 40*4 туузан ган төмрөөр хийхээр тусгав.


Цахилгаан хангамжийн угсралтын ажлыг эхлэхдээ холбогдох газраас зөвшөөрөл авч байлцуулна. Угсралтын ажлыг БД-43-101-03, БНБД-3.05.06-90-н дагуу мэргэжлийн байгууллагаар хийлгэх хэрэгтэй.

Материалын түүвэр

Д/д	Ажлын нэр	Маяг	Хэмжих нэгж	Тоо хэмжээ	Тайлбар
1	0.4кВ-ын 3*16мм.кв хөндлөн огтлолтой ПВХ тусгаарлагчтай хамгаалагдсан кабель	СИП-2А-1кВ	м	55	
2	Холбооны самбарт байрлуулах Тоолууртай хайрцаг Электрон тоолуур 220В-1ш Оролтын автомат ВА47-29 2P-16А хүчдэл хяналтын реле -1ш зам дээр суудаг клем-1ш	310x300x150	ком	1	
3	Тэжээлийн блок тэжээх утас /2x2.5 кв.м/	АПВ-0.66	м	1	
4	Туузан төмөр	40*4мм	м	10	Шонгийн газардуулга
5	Газардуулгын гадас	50*50*5мм	м	3	

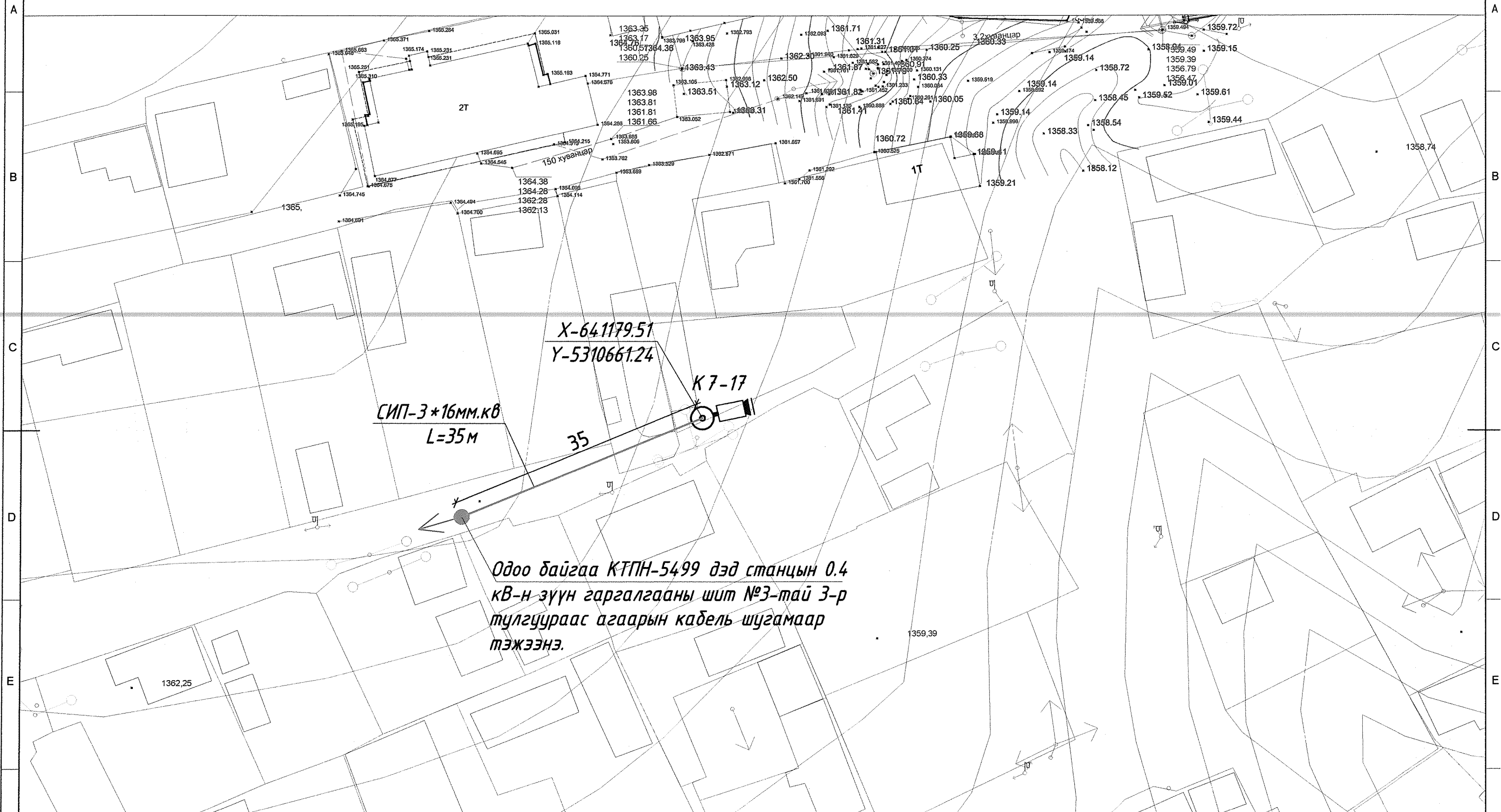
Кабель шугамын угсралтын ажлын хэмжээ

Д/д	Ажлын нэр	Хэмжих нэгж	Тоо хэмжээ
1	Агаарын кабель сунгах	м	55
2	0.4кВ-н тоолууртай самбар тоноглох	ком	1

Цахилгаан, холбооны зураг төсөл, угсралт, суурилуулалтын  "АРБЭЛ - АЛТАЙ" ХХК Баянзүрх дүүрэг 4-р хороо, 40-06 E-mail хаяг: arbel@arbelaltai.mn Утас: 96114455, 11455868	ЧИНГЭЛТЭЙ ДҮҮРГИЙН 7-Р ХОРООНЫ НУТАГ ДЭВСГЭРТ ХЯНАЛТЫН КАМЕР СУУРИЛУУЛАХ АЖЛЫН ЗУРАГ К7-17 хяналтын камерын цахилгааны тэжээл				
	Зургийн жагсаалт, тайлбар бичиг				Үе шат : А3
	Инженер	Д.Хамруул	Д.Хажидсүрэн	ЕГ шифр :	Масштаб :
Гүйцэтгэсэн	Д.Хамруул	Д.Хажидсүрэн	ТГ шифр :	Хуудас :	
Шалгасан		М.Оюунбат	АБ_А 16/5-19-ГЦ	ГЦ-1	
				Огноо: 2019 он 8-р сар	
				Бүх хуудас 3	



M1:500




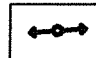
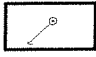

X-641179.51
Y-5310661.24


СИП-3*16мм.кВ
L=35м

K7-17

Одоо байгаа КТПН-5499 дэд станцын 0.4
кВ-н зүүн гаргалгааны шит №3-тай 3-р
тулгуураас агаарын кабель шугамаар
тэжээнэ.

ТАНИХ ТЭМДЭГ:

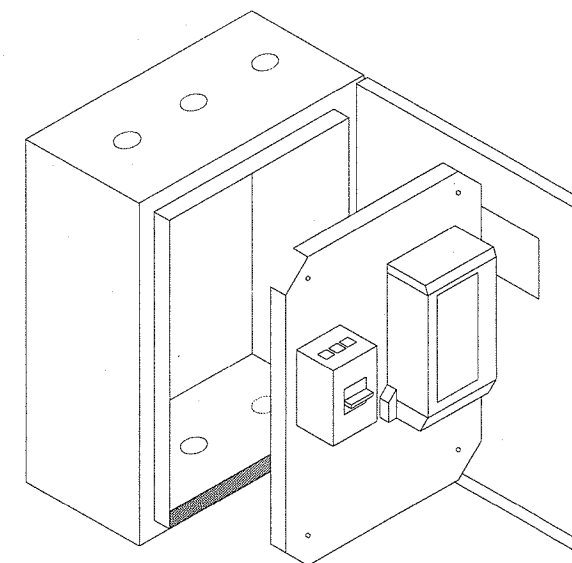
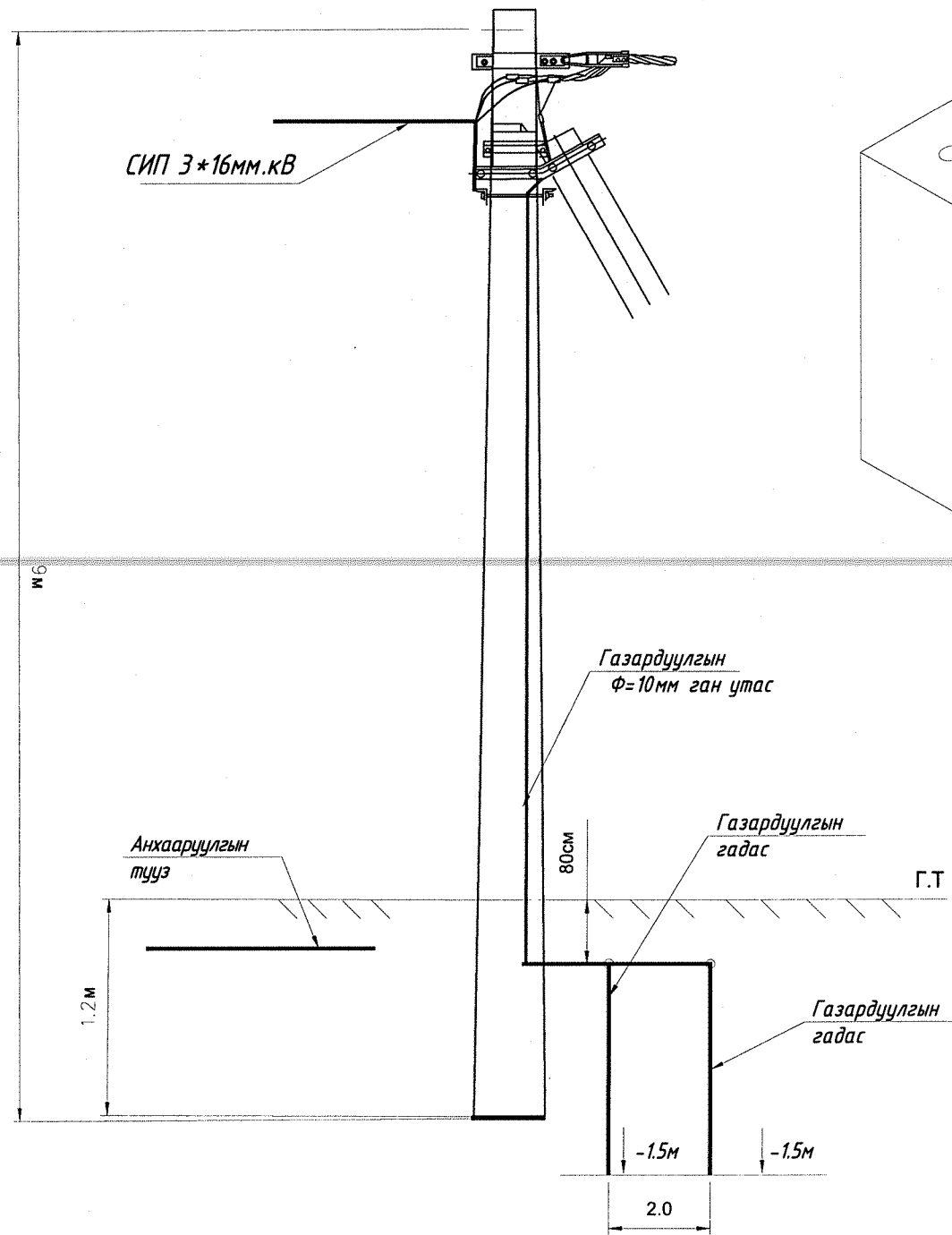
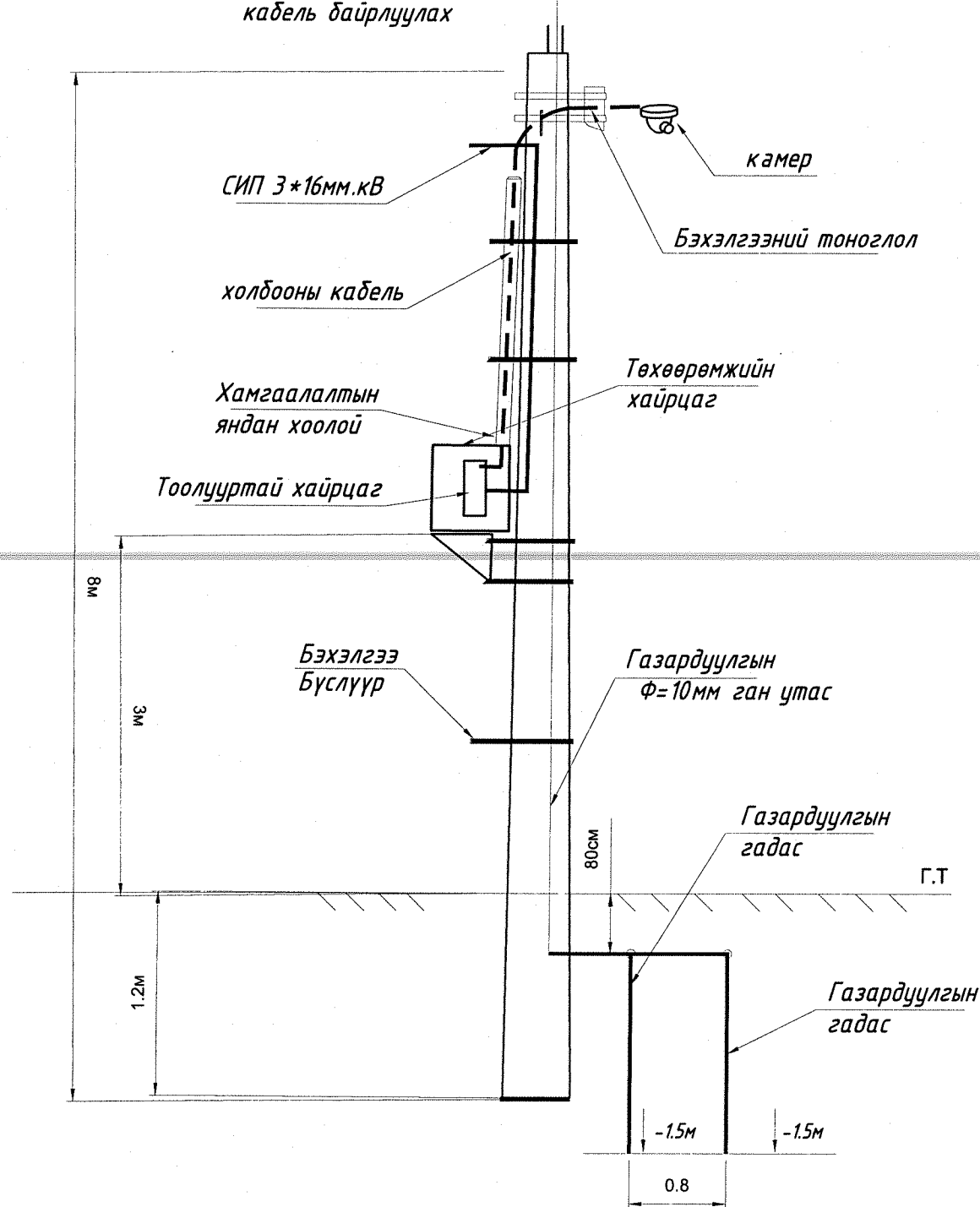
-  Тэжээл авах Одоо байгаа ЦДАШ-н тулгуур
-  Төлөвлөж буй 0.4кВ-н ЦДАШ-н тулгуур
-  Одоо байгаа ЦДАШ-н тулгуур
-  Төлөвлөж буй 0.4кВ ЦДШ


Цахилгаан, холбооны зураг төсөл, угсралт, суурилуулалтын  "АРБЭЛ_АЛТАЙ" ХХК Баянзүрх дүүрэг 4-р хороо, 40-06 E-mail хаяг: arbel@arbelaltai.mn Утас: 96114455, 11455868		ЧИНГЭЛТЭЙ ДҮҮРГИЙН 7-Р ХОРООНЫ НУТАГ ДЭВСГЭРТ ХЯНАЛТЫН КАМЕР СУУРИЛУУЛАХ АЖЛЫН ЗУРАГ K7-17 хяналтын камерын цахилгааны тэжээл 0.4кВ-н кабель шугамын трасс				Ye шат : АЗ
		Инженер	Д.Хамжидсүрэн	ЕГ шифр :	Масштаб :	Огноо:
Гүйцэтгэсэн	Д.Хамжидсүрэн	ТГ шифр :	Хуудас :	Бүх хуудас		
Шалгасан	М.Оюунбат	АБ_А 16/5-19-ГЦ	ГЦ-2	3		

Камерын багананд самбар кабель байрлуулах

Одоо байгаа цахилгааны багананд самбар кабель байрлуулах

Тоолууртай самбарын тойм зураг



Цахилгаан, холбооны зураг төсөл, угсралт, суурилуулалтын  "АРБЭЛ_АЛТАЙ" ХХК Баянзүрх дүүрэг 4-р хороо, 40-06 E-mail хаяг: arbel@arbelalтай.mn Утас: 96114455, 11455868	ЧИНГЭЛТЭЙ ДҮҮРГИЙН 7-Р ХОРООНЫ НУТАГ ДЭВСГЭРТ ХЯНАЛТЫН КАМЕР СУУРИЛУУЛАХ АЖЛЫН ЗУРАГ К7-17 хяналтын камерын цахилгааны тэжээл				Үе шат : А3
	Хавсралт				
Инженер	Д.Хамзуурт	Д.Хажидсүрэн	ЕГ шифр :	Масштаб :	Огноо:
Гүйцэтгэсэн	Д.Хамзуурт	Д.Хажидсүрэн	ТГ шифр :	Хуудас :	2019 он 8-р сар
Шалгасан		М.Оюунбат	АБ_А 16/5-19-ГЦ	ГЦ-3	Бүх хуудас 3

ГЦ маягийн үндсэн иж бүрдэл ажлын зургийн жагсаалт

Тэмдэглэгээ	Зургийн нэр	Хуудас	Тайлбар
ГЦ	Зургийн жагсаалт, тайлбар бичиг Материалын түүвэр, цэсралтын ажлын хэмжээ	1	
ГЦ	Хяналтын камерын цахилгааны тэжээлийн трасс	2	
ГЦ	Камерын баганын тойм зураг Тулгууруудын хавсралт	3	

Тайлбар бичиг

Чингэлтэй дүүргийн 7-р хорооны дүрс ажиглалтын хяналтын камерын цахилгаан хангамжийн зураг төслийг "УБЦТС" ТӨХК-ийн Зүүн Түгээх төвийн гаргасан 2019 оны 08 сарын 07-ны өдрийн 11/00200/19 тоот техникийн нөхцөл, ерөнхий төлөвлөгөөний дагуу газар дээр нь хийсэн судалгааг үндэслэн гүйцэтгэв.

0.4 кВ ЦДКШ

Шинээр төлөвлөж байгаа камер К7-18-ийн тэжээлийг техникийн нөхцөлд заасны дагуу одоо байгаа 110/10/6кВ-ын Чмард дэд станцаас 10кВ-ын өргөх фидер КТПН-5499 дэд станцын 0.4кВ талын баруун гаргалгын шит №10-тай 2-р тулгуураас агаарын СИП кабель шугамаар тэжээнэ. Камерын багананд байрлах хуваарилах самбарт тоолууртай самбар байрлуулна. Тэжээл авах тулгуураас тоолууртай самбар руу СИП 3*16кв.мм хөндлөн огтлолтой кабелиар оруулна. Тэжээл авч байгаа тулгуурт газардуулга хийнэ. Давтан газардуулгыг 40*4 туузан ган төмрөөр хийхээр тусгав.


Цахилгаан хангамжийн угсралтын ажлыг эхлэхдээ холбогдох газраас зөвшөөрөл авч байлцуулна. Угсралтын ажлыг БД-43-101-03, БНБД-3.05.06-90-н дагуу мэргэжлийн байгууллагаар хийлгэх хэрэгтэй.

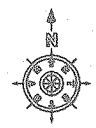
Материалын түүвэр

Д/д	Ажлын нэр	Маяг	Хэмжих нэгж	Тоо хэмжээ	Тайлбар
1	0.4кВ-ын 3*16мм.кв хөндлөн огтлолтой ПВХ тусгаарлагчтай хамгаалагдсан кабель	СИП-2А-1кВ	м	55	
2	Холбооны самбарт байрлуулах Тоолууртай хайрцаг Электрон тоолуур 220В-1ш Оролтын автомат ВА47-29 2P-16А хүчдэл хяналтын реле -1ш зам дээр суудаг клем-1ш	310x300x150	ком	1	
3	Тэжээлийн блок тэжээх утас /2x2.5 кв.м/	АПВ-0.66	м	1	
4	Туузан төмөр	40*4мм	м	10	Шонгийн газардуулга
5	Газардуулгын гадас	50*50*5мм	м	3	

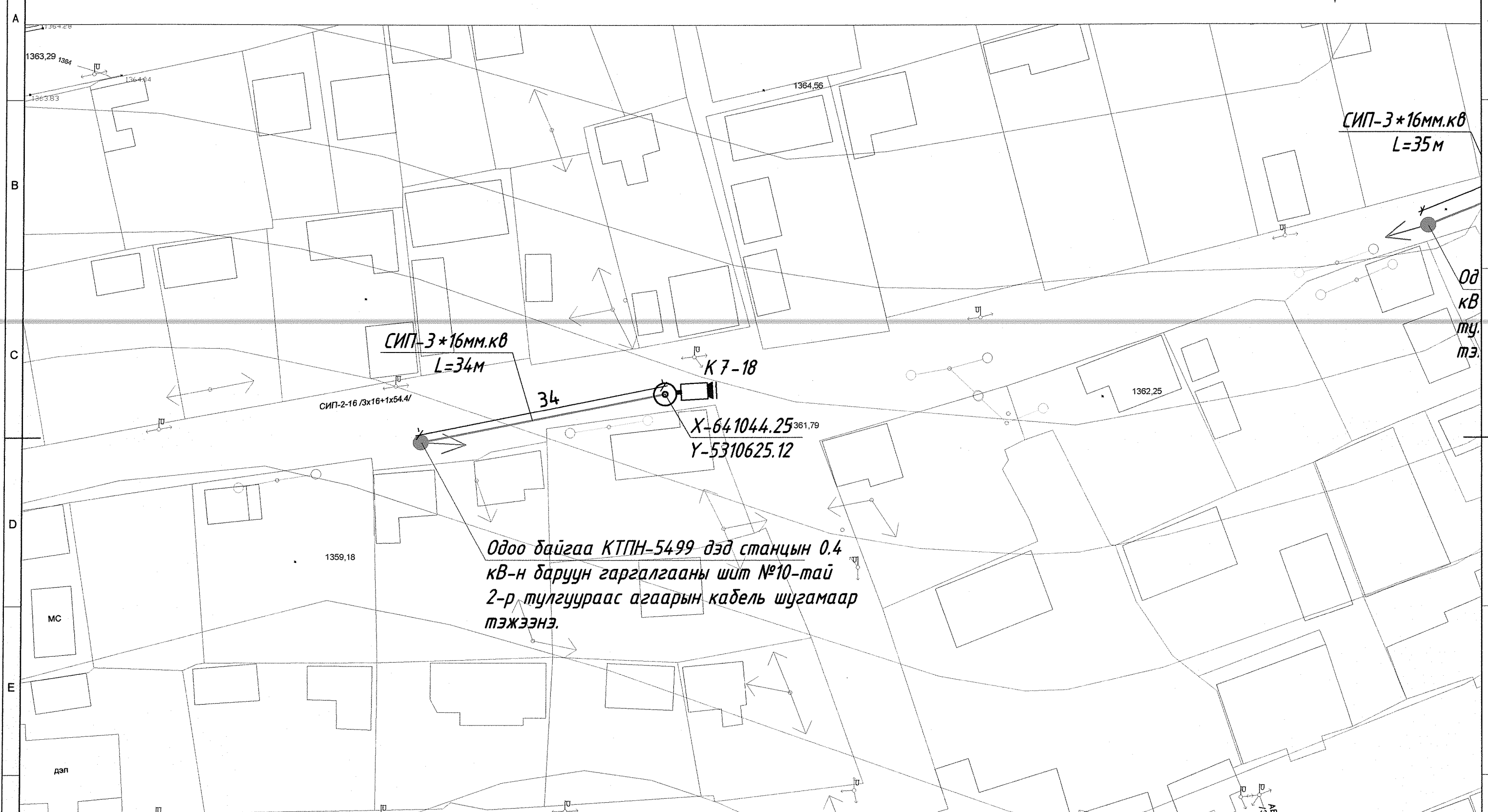
Кабель шугамын угсралтын ажлын хэмжээ

Д/д	Ажлын нэр	Хэмжих нэгж	Тоо хэмжээ
1	Агаарын кабель сунгах	м	55
2	0.4кВ-н тоолууртай самбар тоноглох	ком	1

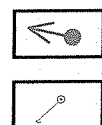
Цахилгаан, холбооны зураг төсөл, угсралт, суурилуулалтын  "АРБЭЛ" АЛТАЙ " ХХК Баянзүрх дүүрэг 4-р хороо, 40-06 E-mail хаяг: arbel@arbelal.talimn Утас: 96114455, 11455868	ЧИНГЭЛТЭЙ ДҮҮРГИЙН 7-Р ХОРООНЫ НУТАГ ДЭВСГЭРТ ХЯНАЛТЫН КАМЕР СУУРИЛУУЛАХ АЖЛЫН ЗУРАГ К7-18 хяналтын камерын цахилгааны тэжээл			
	Зургийн жагсаалт, тайлбар бичиг			
Инженер	Д.Хажидсүрэн	ЕГ шифр :	Масштаб :	Үе шат : АЗ
Гүйцэтгэсэн	Д.Хажидсүрэн	ТГ шифр :	Хуудас :	Огноо: 2019 он 8-р сар
Шалгасан	М.Оюунбат	АБ_А 16/5-19-ГЦ	ГЦ-1	Бүх хуудас 3



M1:500

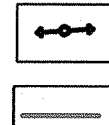


ТАНИХ ТЭМДЭГ:



Тэжээл авах Одоо байгаа ЦДАШ-н тулгуур

Одоо байгаа ЦДАШ-н тулгуур



Төлөвлөж буй 0.4кВ-н ЦДАШ-н тулгуур

Төлөвлөж буй 0.4кВ ЦДШ

Цахилгаан, холбооны зураг төсөл, угсралт, суурилуулалтын



"АРБЭЛ_АЛТАЙ" ХХК
Баянзүжиг дүүрэг 4-р хороо, 40-06
E-mail: kalg-arbel@arbelaltai.mn
Утас: 96114455, 11455868

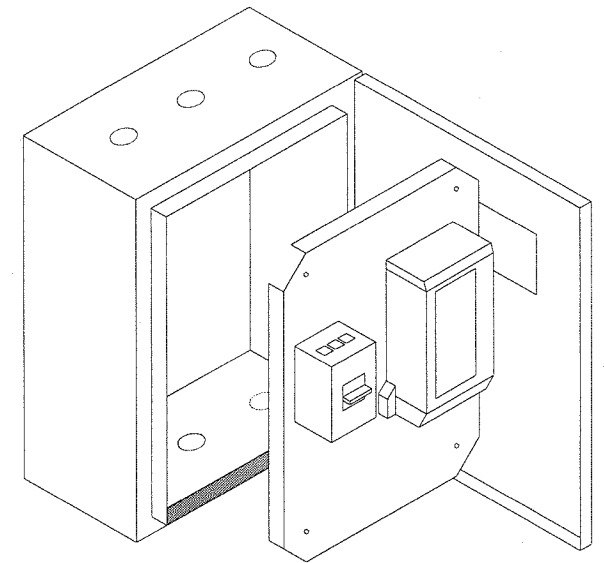
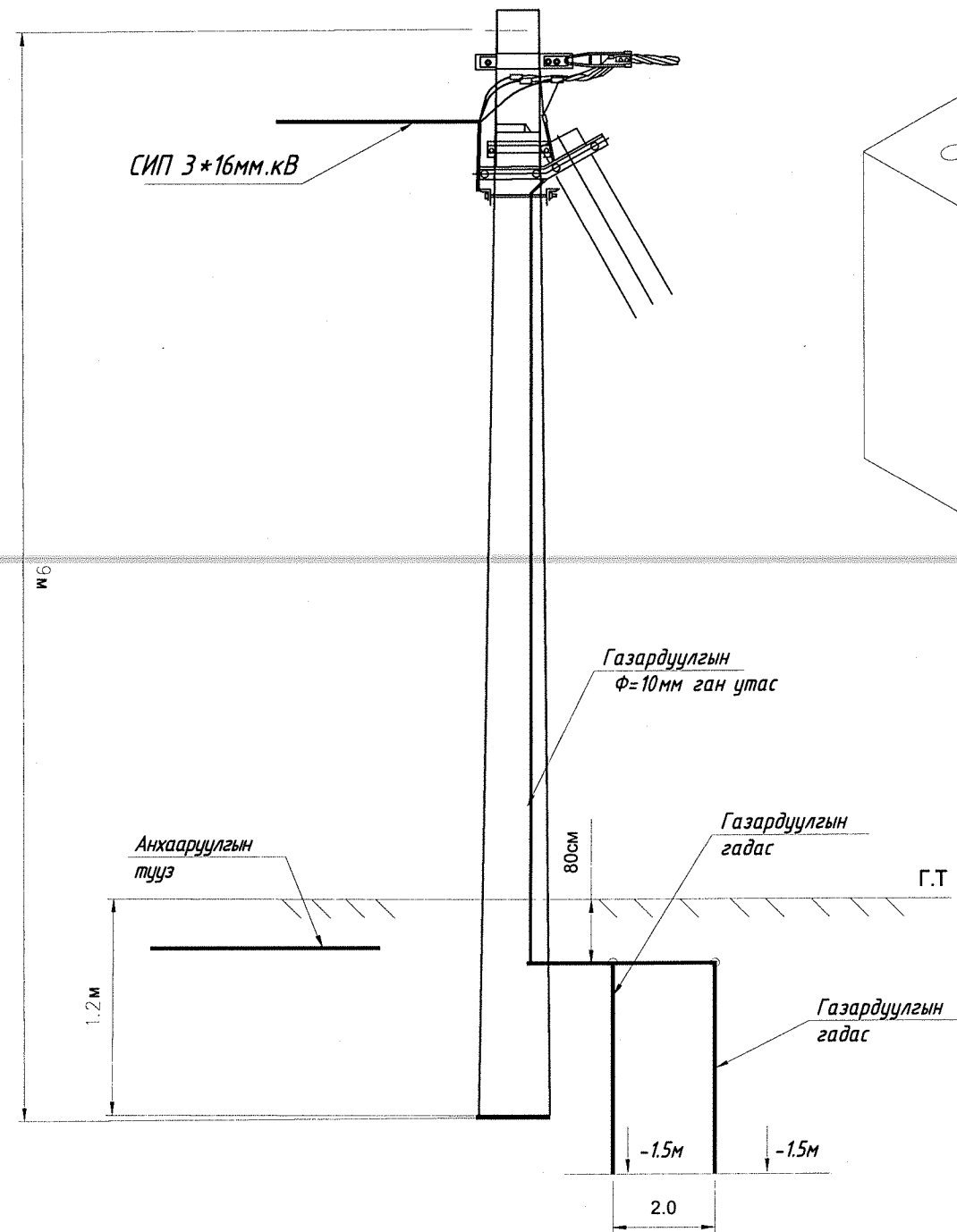
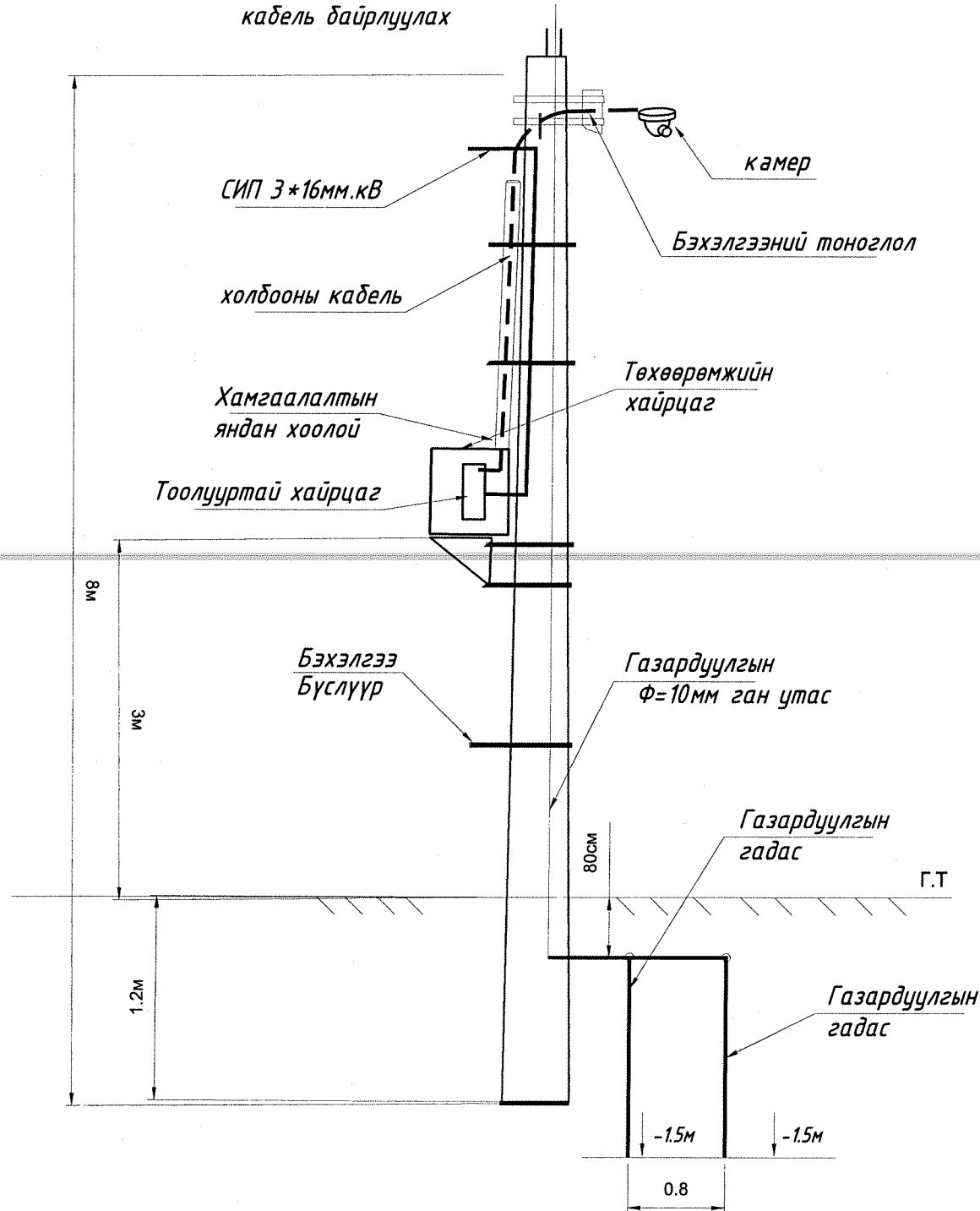
ЧИНГЭЛТЭЙ ДҮҮРГИЙН 7-Р ХОРООНЫ НУТАГ ДЭВСГЭРТ ХЯНАЛТЫН КАМЕР СУУРИЛУУЛАХ АЖЛЫН ЗУРАГ
К 7-18 хяналтын камерын цахилгааны тэжээл



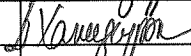
0.4кВ-н кабель шугамын трасс			Үе шат : АЗ
Инженер	Д.Хажидсүрэн	ЕГ шифр :	Масштаб : М1:500
Гүйцэтгэсэн	Д.Хажидсүрэн	ТГ шифр :	Огноо: 2019 он 8-р сар
Шалгасан	М.Оюунбат	Хуудас : АБ_А 16/5-19-ГЦ	Бүх хуудас 3
		ГЦ-2	

Камерын багананд самбар кабель байрлуулах

Одоо байгаа цахилгааны багананд самбар кабель байрлуулах

Тоолууртай самбарын тойм зураг



Цахилгаан, холбооны зураг төсөл, угсралт, суурилуулалтын  "АРБЭЛ_АЛТАЙ" ХХК Баянзүрх дүүрэг 4-р хороо, 40-06 E-mail хаяг: arbel@arbelaltai.mn Утас: 96114455, 11455868	ЧИНГЭЛТЭЙ ДҮҮРГИЙН 7-Р ХОРООНЫ НУТАГ ДЭВСГЭРТ ХЯНАЛТЫН КАМЕР СУУРИЛУУЛАХ АЖЛЫН ЗУРАГ К7-18 хяналтын камерын цахилгааны тэжээл				
	Хавсралт				
Инженер	 Д.Хажидсүрэн		ЕГ шифр :	Масштаб :	Огноо: 2019 он 8-р сар
Гүйцэтгэсэн	 Д.Хажидсүрэн		ТГ шифр :	Хуудас :	Бүх хуудас
Шалгасан	М.Оюунбат		АБ_А 16/5-19-ГЦ	ГЦ-3	3

ГЦ маягийн үндсэн иж бүрдэл ажлын зургийн жагсаалт

Тэмдэглэгээ	Зургийн нэр	Хуудас	Тайлбар
ГЦ	Зургийн жагсаалт, тайлбар бичиг Материалын түүвэр, угсралтын ажлын хэмжээ	1	
ГЦ	Хяналтын камерын цахилгааны тэжээлийн трасс	2	
ГЦ	Камерын баганын тойм зураг Тулгууруудын хавсралт	3	

Тайлбар бичиг

Чингэлтэй дүүргийн 7-р хорооны дүрс ажиглалтын хяналтын камерын цахилгаан хангамжийн зураг төслийг "УБЦТС" ТӨХК-ийн Зүүн Түгээх төвийн гаргасан 2019 оны 08 сарын 07-ны өдрийн 11/00200/19 тоот техникийн нөхцөл, ерөнхий төлөвлөгөөний дагуу газар дээр нь хийсэн судалгааг үндэслэн гүйцэтгэв.

0.4 кВ ЦДКШ

Шинээр төлөвлөж байгаа камер К7-19-ийн тэжээлийг техникийн нөхцөлд заасны дагуу одоо байгаа 110/10/6кВ-ын Умард дэд станцаас 10кВ-ын Тасган фидер ХТП-371 дэд станцын 0.4кВ талын зүүн гаргалын 6-р тулгуураас агаарын СИП кабель шугамаар тэжээнэ. Камерын багананд байрлах хуваарилах самбарт тоолууртай самбар байрлуулна. Тэжээл авах тулгуураас тоолууртай самбар руу СИП 3*16кВ.мм хөндлөн огтлолтой кабелиар оруулна. Тэжээл авч байгаа тулгуурт газардуулга хийнэ. Давтан газардуулгыг 40*4 туузан ган төмрөөр хийхээр тусгав.

Цахилгаан хангамжийн угсралтын ажлыг эхлэхдээ холбогдох газраас зөвшөөрөл авч байлцуулна. Угсралтын ажлыг БД-43-101-03, БНБД-3.05.06-90-н дагуу мэргэжлийн байгууллагаар хийлгэх хэрэгтэй.

Хавсаргасан баримт бичиг


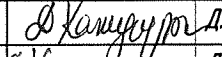
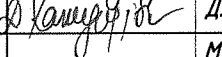
Тэмдэглэгээ	Нэр	Тайлбар
Хавсаргасан баримт бичиг		
Нэр	УБЦТС ТӨХК-ийн Зүүн Түгээх төвийн Техникийн нөхцөл	
Иш татсан баримт		
Д1.4.05-35Е	35кВ хүртэлх хүчдэлтэй кабелийг шуудуунд тавих альбом	
УБЦТС-09-00-02	0.4кВ хүртэлх хүчдэлтэй ЦДАШ альбом	

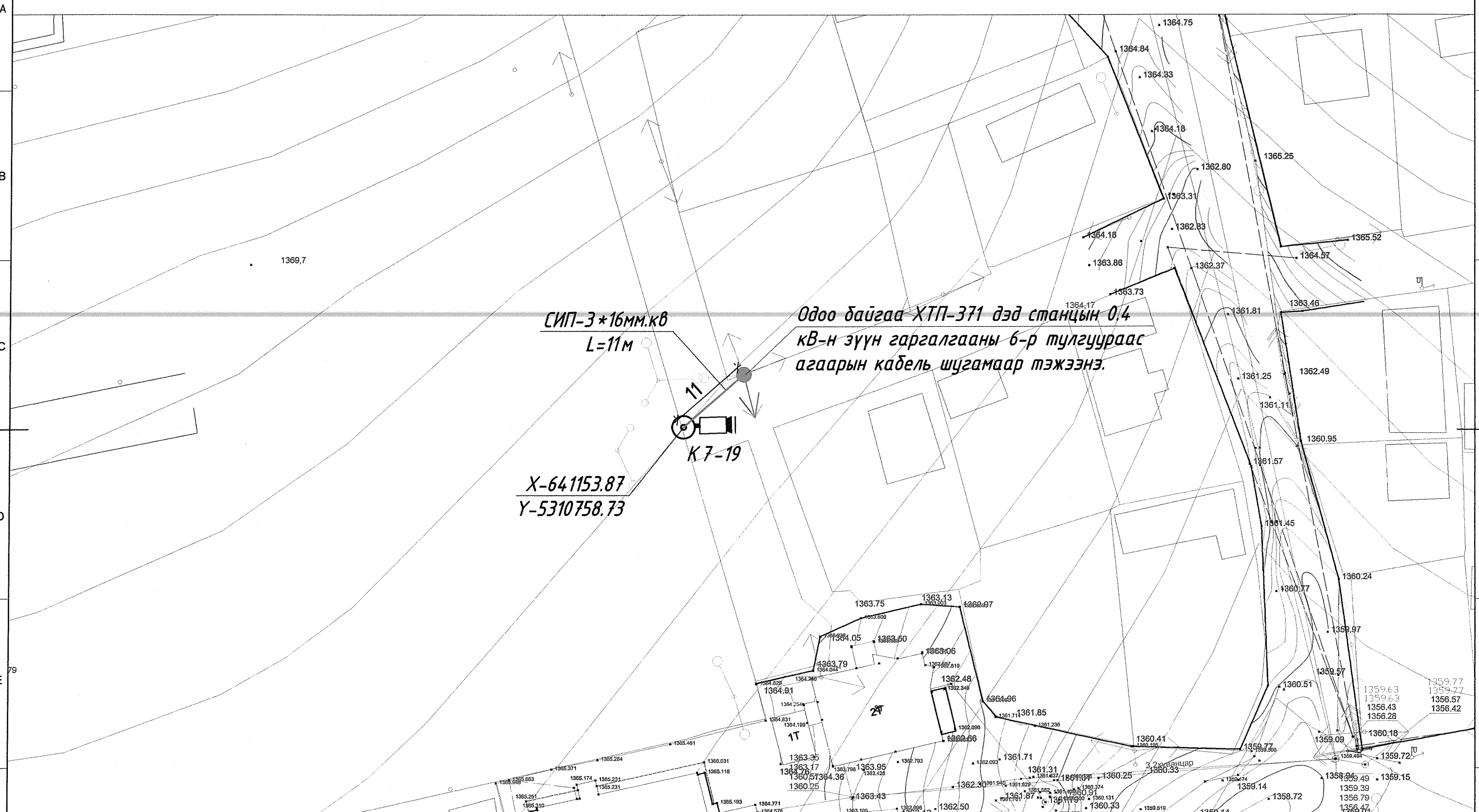
Материалын түүвэр

Д/д	Ажлын нэр	Маяг	Хэмжих нэгж	Тоо хэмжээ	Тайлбар
1	0.4кВ-ын 3*16мм.кв хөндлөн огтлолтой ПВХ тусгаарлагчтай хамгаалагдсан кабель	СИП-2А-1кВ	м	20	
2	Холбооны самбарт байрлуулах Тоолууртай хайрцаг Электрон тоолуур 220В-1ш Оролтын автомат ВА47-29 2P-16А хүчдэл хяналтын реле -1ш зам дээр суудаг клем-1ш	310x300x150	ком	1	
3	Тэжээлийн блок тэжээх утас /2x2.5 кв.м/	АПВ-0.66	м	1	
4	Туузан төмөр	40*4мм	м	10	Шонгийн газардуулга
5	Газардуулгын гадас	50*50*5мм	м	3	


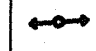


Кабель шугамын угсралтын ажлын хэмжээ

Д/д	Ажлын нэр	Хэмжих нэгж	Тоо хэмжээ
1	Агаарын кабель сунгах	м	20
2	0.4кВ-н тоолууртай самбар тоноглох	ком	1

Цахилгаан, холбооны зураг төсөл, угсралт, суурилуулалтын 	ЧИНГЭЛТЭЙ ДҮҮРГИЙН 7-Р ХОРООНЫ НУТАГ ДЭВСГЭРТ ХЯНАЛТЫН КАМЕР СУУРИЛУУЛАХ АЖЛЫН ЗУРАГ К7-19 хяналтын камерын цахилгааны тэжээл				
	Зургийн жагсаалт, тайлбар бичиг				Үе шат : А3
	Инженер	 Д.Хажидсүрэн	ЕГ шифр :	Масштаб :	Огноо:
"АРБЭЛ - АЛТАЙ" ХХК Баянзүрх дүүрэг 4-р хороо, 40-06 E-mail хаяг: arbel@arbelaltai.mn Утас: 9614455, 11455868	Гүйцэтгэсэн	 Д.Хажидсүрэн	ТГ шифр :	Хуудас :	Бүх хуудас
	Шалгасан	М.Оюунбат	АБ_А 16/5-19-ГЦ	ГЦ-1	3



ТАНИХ ТЭМДЭГ:

-  Тэжээл авах Одоо байгаа ЦДАШ-н тулгуур
-  Төлөвлөж буй 0.4кВ-н ЦДАШ-н тулгуур
-  Одоо байгаа ЦДАШ-н тулгуур
-  Төлөвлөж буй 0.4кВ ЦДШ

Цахилгаан, хойдооны зураг төсөл, угсралт, суурилуулалтын

ЧИНГЭЛТЭЙ ДҮҮРГИЙН 7-Р ХОРООНЫ НУТАГ ДЭВСГЭРТ ХЯНАЛТЫН КАМЕР СУУРИЛУУЛАХ АЖЛЫН ЗУРАГ
К 7-19 хяналтын камерын цахилгааны тэжээл
0.4кВ-н кабель шугамын трасс

Инженер	Д.Хажидсүрэн	ЕГ шифр :	Масштаб :	Өгнөө:
Гүйцэтгэсэн	Д.Хажидсүрэн	ТГ шифр :	М1:500	2019 он 8-р сар
Шалгасан	М.Оюунбат	АБ_А 16/5-19-ГЦ	Хуудас : ГЦ-2	Бүх хуудас 3

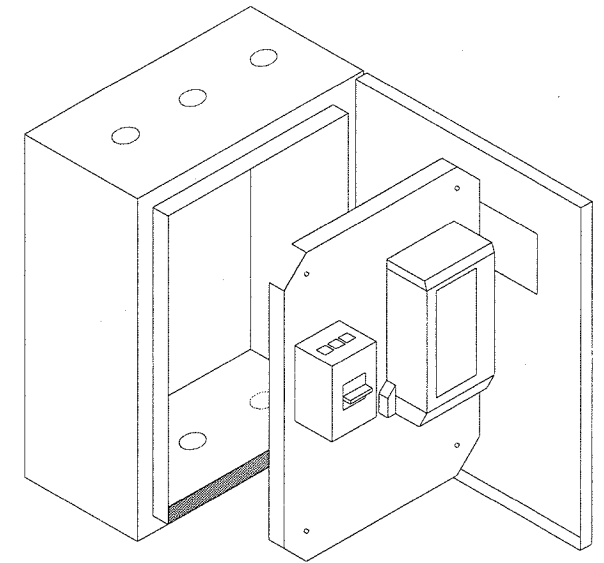
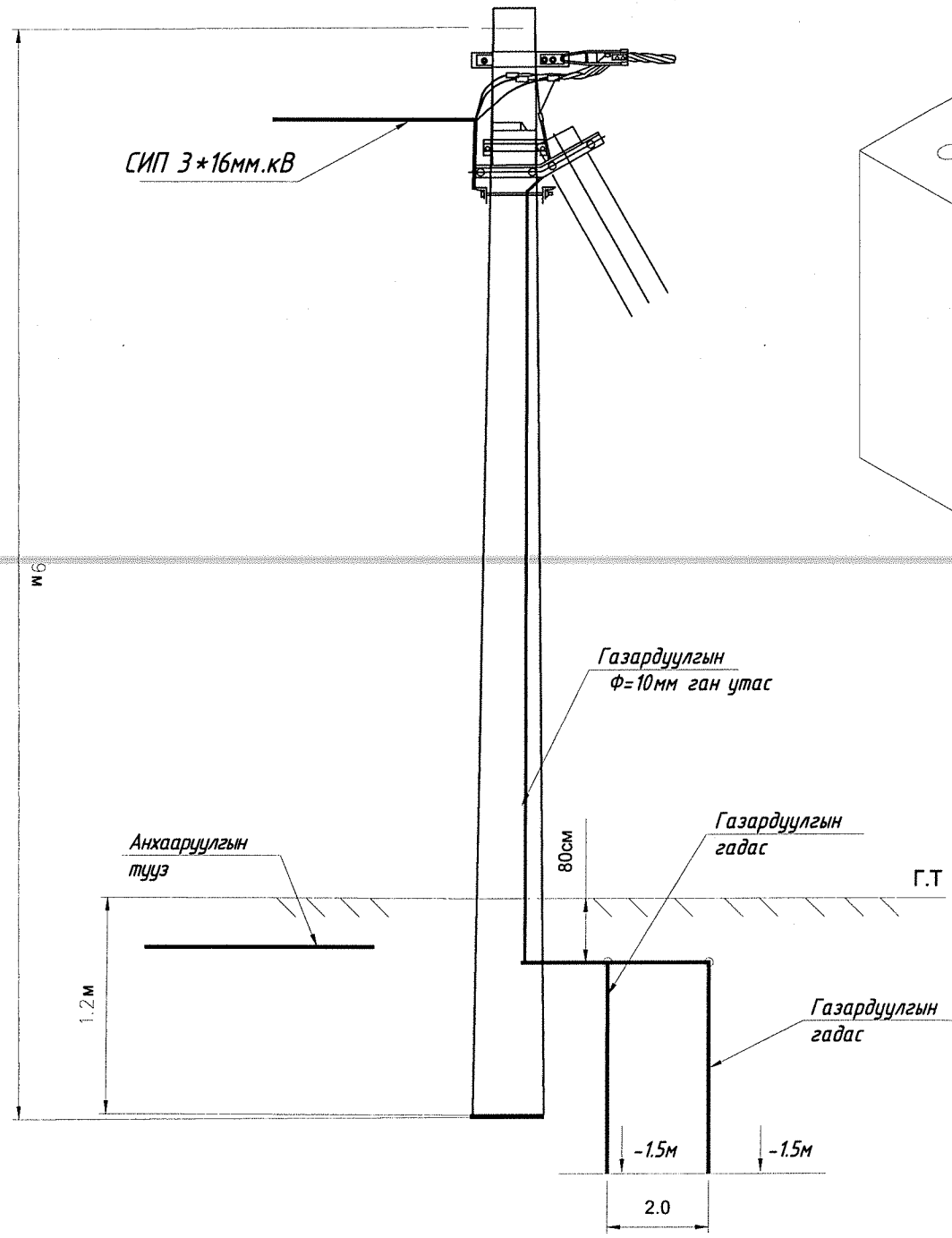
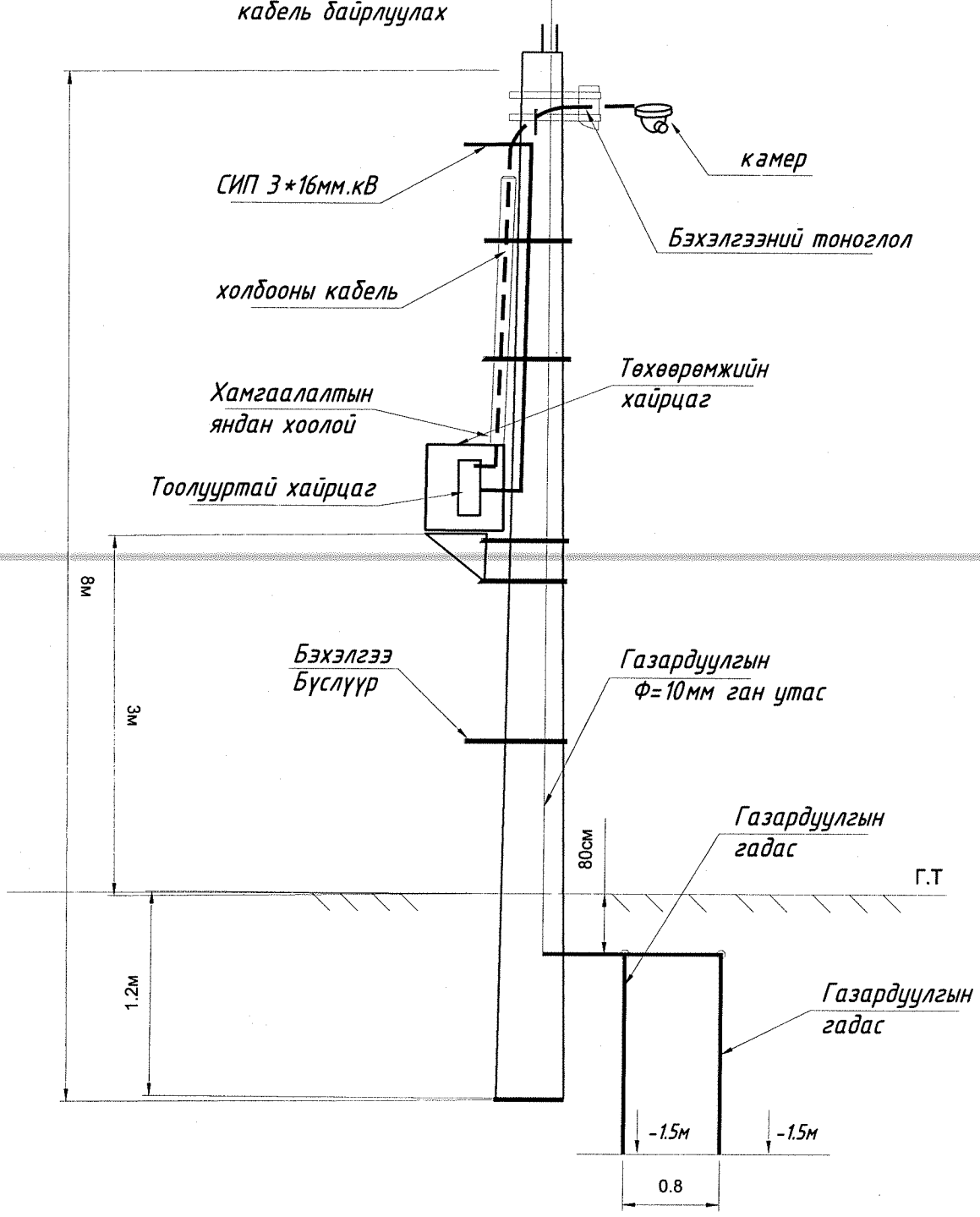
Ye шат : А3


"АРБЭЛ_АЛТАЙ" ХХК
 Баянзүрх дүүрэг 4-р хороо, 40-06
 E-mail хаяг: arbel@arbelaltai.mn
 Утас: 96114455, 11455868

Камерын багананд самбар кабель байрлуулах

Одоо байгаа цахилгааны багананд самбар кабель байрлуулах

Тоолууртай самбарын тойм зураг



Цахилгаан, холбооны зураг төсөл, угсралт, суурилуулалтын  "АРБЗЛ_АЛТАЙ" ХХК Баянзүрх дүүрэг 4-р хороо, 40-06 E-mail хаяг: arbel@arbelaltai.mn Утас: 96114455, 11655868	ЧИНГЭЛТЭЙ ДҮҮРГИЙН 7-Р ХОРООНЫ НУТАГ ДЭВСГЭРТ ХЯНАЛТЫН КАМЕР СУУРИЛУУЛАХ АЖЛЫН ЗУРАГ К7-19 хяналтын камерын цахилгааны тэжээл				
	Хавсралт				
Инженер	<i>Д.Хижидсүрэн</i>	Д.Хижидсүрэн	ЕГ шифр :	Масштаб :	Огноо:
Гүйцэтгэсэн	<i>Д.Хижидсүрэн</i>	Д.Хижидсүрэн	ТГ шифр :	Хуудас :	2019 он 8-р сар
Шалгасан		М.Оюунбат	АБ_А 16/5-19-ГЦ	ГЦ-3	Бүх хуудас 3