

ТАЙЛБАР БИЧИГ

АЖЛЫН ЗУРГИЙН ҮНДСЭН БҮРДЛИЙН ЖАГСААЛТ

Д/д	Тэмдэглэгээ	Зургийн мөрк	Хуудас дугаар
1	Нуур хуудас		1
2	Ерөнхий төлөвлөгөө, өндөржилт	ЕТ	1
3	Барилга архитектур	БА	9
4	Барилга бүтэц	ББ	7
5	Цэвэр бохир ус	ЦБУ	3
6	Халварт сэлжинч	ХС	4
7	Цахилгаан хангамж	ХТ-ДГ	11
8	Холбоо дохиолол	ХД	3
Нийт			

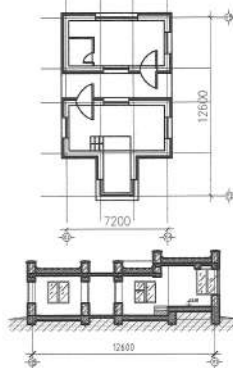
"БА" МАРКИЙН АЖЛЫН ЗУРГИЙН ЖАГСААЛТ

Д/д	Тэмдэглэгээ	Зургийн мөрк
1	Тайлбар бичиг, зургийн жагсаалт	БА - 1
2	Давхрын байгуулалт	БА - 2
3	Дээврийн байгуулалт	БА - 3
4	Огллол 1-1	БА - 4
5	Шалны байгуулалт	БА - 5
6	Нуур тал, ар тал, хажуу тал Y5-Y1, хажуу тал Y1-Y5	БА - 6
7	Цонх, хаалганы тодорхойлолт	БА - 7
8	Ариун цэврийн өрөөний хэсэгчилсэн байгуулалт	БА - 8
Тавилгын байгуулалт		

Техник эдийн засгийн үзүүлэлт

Хуудас д/д	Нэр	Хэмжих нэгж	Үзүүлэлт
1	Давхрын тоо	тоо	1
2	Барилгын эзэлхүүн	м3	107.1
3	Барилгажилтын талбай	м2	89.2
4	Ашигтай талбай	м2	45.6
5	Ажлын талбай	м2	45.6
6	коэф. K1. Sаж / Sаж		1
7	коэф. K2. V / Sаж		2.34

Барилгын схем



Барилга архитектурын хэсэг:

Төлөвлөлт

Дотор төлөвлөлтийг захиалагч, ашиглагчийн санал хүсэлтийг дагуу дараах байдлаар шийдэе:
Инженерүүдийн өрөө
Харуулын өрөө
Шалганы өрөө
Ариун цэврийн өрөө

Тайлбар бичиг

Ерөнхий хэсэг

Үндэслэл: Нийслэлийн Засаг Даргын 2015 оны 05-р сарын 22-дрийн А/46 тоот Зурга төсвийн ажлын зохион байгуулах тухай захиралж № 31/НЗДТ-ын санхүү, төрийн сангийн хэлтэс, НХОГазар, НЗТХүрээлэн нарын хооронд байгуулсан НХААГ-15/01 10-тоот гэрээг үндэслэл болгон давтан хэрэглэгдэх барилгаар тооцон зургийг боловсруулав. Гадна шугам сүлжээний зургийг давтан хэрэглэгдэх үед тухайлсан байрилд өгөгдсөн техникийн нөхцлийн шаардлагын дагуу боловсруулав.

Уг зургийг байгаль цаг уурын үндсэн өгөгдлүүд нь:
Үүнд: Газар чичэрхийллийн балл 8 балл
Гадна агаарын тооцооны температур -39 C
Цасны ачаалал 50кг/м2
Салхины шахц 35кг/м2
Барилгын ангилал II
Гал тасвэрлэлтийн зэрэг II
Эдлэгээний зэрэг II

Хана:
Тоосгон ханыг 75 маркийн улаан тоосгоор /УСТ-138-86 -1600кг/м3/ өрж 25 маркийн цемент шохойн зуурмагаар гагнана. 38 см тоосгон өргийн гадуур 15см хөөсөнцрөөр /PE 35 мөрк. /MNS 4629-07 эзлэхүүн жин ү=35 кг/м3 -ээс багагүй дулаалж өнгөлөөний шаардлага хийнэ. Гадна ханын нийт зузаан 53 см байна. Өрөө хоорондын тусгаарлах ханыг 12 см тоосгон ханар хийнэ. Бүх ус чийгтэй өрөө сувгийн хананд ус чийгэнд тосвартай тоогоо хэрэглэнэ. Хаалга, цонх суулгах нүхний 2 талд хоёрсоо доошгүй удаа хар тосонд нэвчүүлсэн булан тоогоо суулгаж түүндээ хаалга, цонхны хайрцгийг бэхлэнэ.

Дээвэр:
Барилгын дээвэр нь хөөсөн полистрол дулаалгатай хар цаасан хавтгай дээвэр байна. Дээврийн ажлыг зурагт үзүүлсэний дагуу дулааны улиралд чанарын маш өндөр түвшинд хийж гүйцэтгэх шаардлагатай.

Цонх хаалга:
Монгол улсад мөрдөгдөж буй барилгын хувианд /PVC/ цонх, хаалгыг стандарт MNS 5830: 2007 техникийн шаардлага хангасан хаалга цонх үйлдвэрлэх эрх бүхий компанид үйлдвэрлэсэн байх шаардлагатай. Цонх хаалгыг хуудас БА-6-р хуудсанд үзүүлсэний дагуу тоо, загвар хэмжээний дагуу тусгай захиалгаар үйлдвэрлэлийн стандарт технологигоор захиалан хийлгэж угсрах ба засвар зайг шингэн хөөсөөр сайтар чигжиж өгөх хэрэгтэй. Цонх хаалгыг цанталтын цэгийг өнгөрөөж суулгах хэрэгтэй. Хувиандарамтай цонгыг 3 давхар шиллэгээтэй байхаар тооцон ба шилний хоорондох гуурын өргөн 12 мм байна. Хэрэв 2 давхар шиллэгээтэй бол шилний хоорондох гуурын өргөн 16 мм-с бага байх болохуй.

Шал:

Нэгтрэх хонгил бетон шалтай, инженерүүдийн өрөө харуулын өрөө, шалганы өрөө ламинат, ариун цэврийн өрөө керамик хавтандар шалтай байхаар төлөвлөсөн. /Шалны тодорхойлолтыг БА-5-д үзнэ./ Шалны төрөл, хийц бүтэцийг орчин үеийн аль ч төрлийн материалыг сонгон авч технологийн дагуу хийж боломжтой.

Гадна засал:

Барилгын нийт гадна гадаргууд сайн чанарын гадна өнгөлөөний шүрдэг чулуун өнгөлгөөр өнгөлнө. Гадна заслыг БА-6-р хуудсанд үзүүлсэний дагуу хийж гүйцэтгэх хэрэгтэй. Гадна шаг доошооц ба баргар хальтдаггүй гадаргуутай хавтан нааж өгнө. Барилгад 60 см -ийн өргөн бетонон хавалчийг 80-100мм-ийн зузаантайгаар i=0.02 налуутайгаар 100 маркийн бетоноор эргэн тойрон хийнэ. Гадна доошооц зурагт үзүүлсэний дагуу цутгана

Дотор засал:

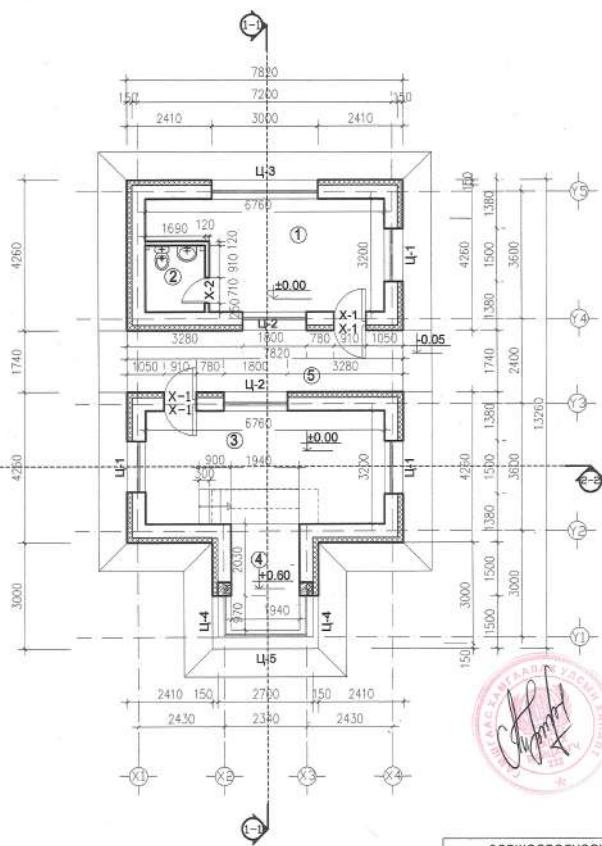
Барилгын нийт дотор гадаргууд сайн чанарын шаардлага хийж тогшилтаа замаас хийж цагаан өнгийн эмүүсээр 2 удаа эмүүсдэнэ. Захиалагч хувал эмүүсний оронд обой нааж болно. Ариун цэврийн өрөө эргэн тойрон ус чийгнээс хамгаалж, 1,8 м өндөр керамик хавтандараар өнгөлнө.

Нийтийн тээврийн автобус парк / Давтан хэрэглэгдэх зураг / Харуулын байр			БА
Хэлтэс дарга	Л. Солонго	Зургийн жагсаалт, тайлбар бичиг	Масштаб М1:100
Архитектор	Г.Харлан		р/е ааш /у/р/е/е /у/р/е/е
Гүйцэтгэсэн	Г.Харлан	ЕГ шифр: 01-8/16	Эскиз/ 01 /09
Шалгасан	Ж.Баясгалан	ТГ шифр:	2018.02



3119-507/10

Давхрын байгуулалт M1:100



Өрөөний тодорхойлолт

№	Нэр	Талбай м²	Шалны төрөл	Тайлбар
1	Инженерүүдийн өрөө	18.0	Ламинатак шал	Шалны хэсэглэлийг хуудас БА5-д үз
2	Ариун цэвэрийн өрөө	3.16	Керамик хайтэн	
3	Харуулын өрөө	21.6	Ламинатак шал	
4	Бүртгэлийн өрөө	5.8	Ламинатак шал	
5	Нэвтрэх коридор	13.6	Цемент	
Давхрын нийт хэмжээ		62.16		

Өрөгт гарах нүхний тодорхойлолт

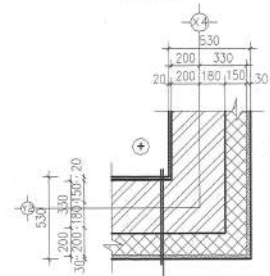
Эдэлхүүний нэр	Марк	Нүхний хэмжээ LxH мм	Тайлбар
Цонх	Ц-1	1500x1500	Цонх хаалганы схемийг хуудас БА7-д үз
	Ц-2	1800x1500	
	Ц-3	3000x1500	
	Ц-4	1500x1800	
	Ц-5	3000x1800	
Хаалга	X-1	910x2100	
	X-2	710x2100	

Дотор ханын хэсэглэл M1:50



Өнгөлгөө шавар 20 мм
Тоосгон хана 120 мм
Өнгөлгөө шавар 20 мм
Ус тусгаарлагч 1 үе
Керамик хавтанцаар 10 мм

Гадна ханын хэсэглэл M1:75



Дотор шавардлага 20 мм
Тоосгон хана 380 мм
Дуулаалга полистрол PE 35 150 мм
Тортой шавардлага 30 мм

Уг зургийг бусад зургийн хамт үзэн ажлыг гүйцэтгэнэ.
Огтлол 1-1 БА3-с үзнэ
Шалны тодорхойлолт БА5-с үзнэ

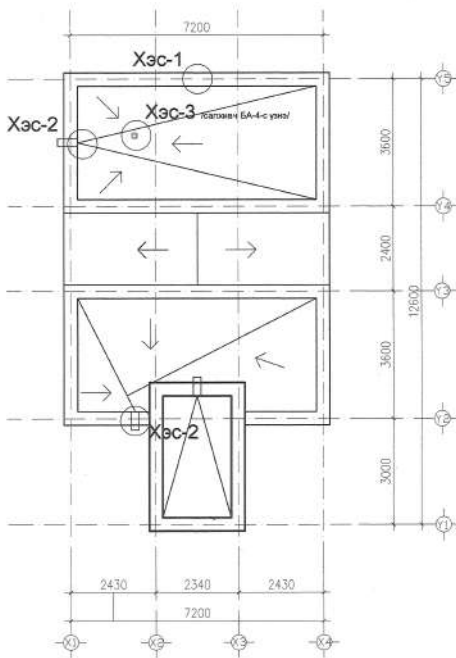


ЗӨВШӨӨРӨЛЦСӨН :

ББ	Э.Ажаргал
ХС	О.Званхүү

Нийтийн тээврийн автобус парк / Давтан хэрэглэхэд зураг / Харуулын байр			БА
Хэлтэс дарга	Л. Солонго	Давхрын байгуулалт	Масштаб M1:100
Архитектор	Г.Харлан		№ үе шат
Гүйцэтгэсэн	Г.Харлан	БГ шифр: 01-9/18	Эскиз 02 08
Шалтгаан	Ж.Бексгалан	ТГ шифр:	2016.02

Дээврийн байгуулалт М1:100



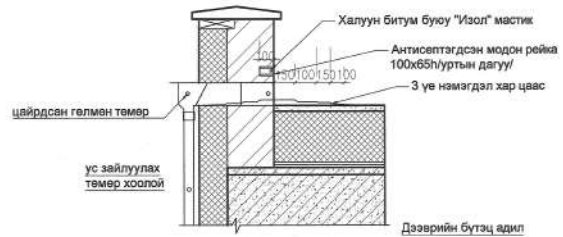
Уг зургийг бусад зургийн хамт үзэн ажлыг гүйцэтгэнэ. Барилгын дээвэр нь хөөсөн полистрол дулаалгатай хар цаасан хавтгай дээвэр байна. Дээврийн ажлыг зурагт үзүүлсэний дагуу дулааны улиралд чанарын маш өндөр түвшинд хийж гүйцэтгэх шаардлагатай.

Хэсэглэл - 1 М1:25



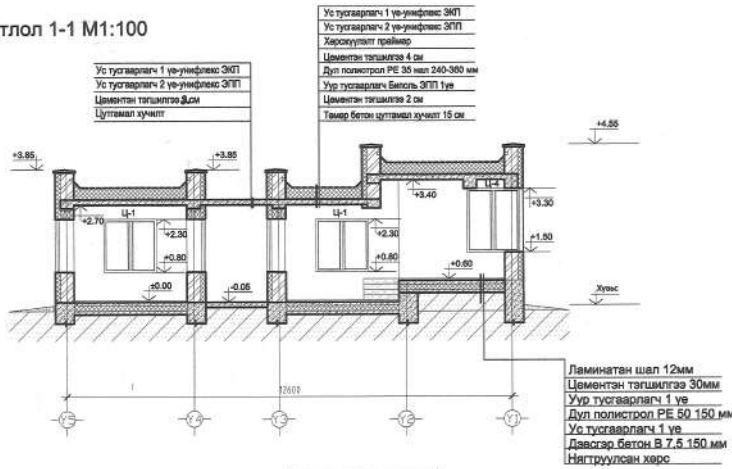
- Ус тусгаарлагч 1 үе-унифлекс ЭМП
- Ус тусгаарлагч 2 үе-унифлекс ЭГП
- Харсуулалт праймер
- Цементэн талшиггаз 4 см
- Дун полистрол РЕ 35 мал 240-360 мм
- Уур тусгаарлагч Биколь ЭПП 1үе
- Цементэн талшиггаз 2 см
- Төмөр бетон цутгамал хугалт 15 см

Хэсэглэл - 2 М1:25

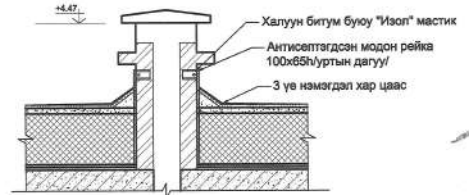


Нийтийн тээврийн автобус парк / Давтан хэрэглэхдэх зураг / Харуулын байр					БА	
Хэлтэс дарга	Л. Солонго	Арихтатор	Г.Хэрлэн	Дээврийн байгуулалт		Масштаб М1:100
Гүйцэтгэсэн	Г.Хэрлэн	Шалтгасан	Ж.Баясгалан	ЕГ шифр:	01-9/16	Эскиз 03 09
ЭТ19-507/10				ТГ шифр:		2016.02

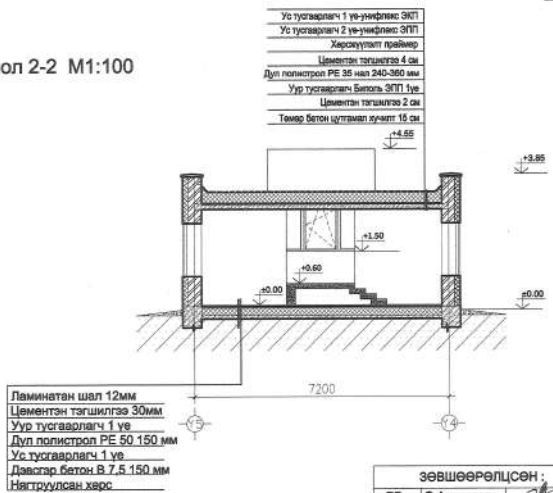
Огтлол 1-1 М1:100



Хэсэглэл - 3
М1:25



Огтлол 2-2 М1:100

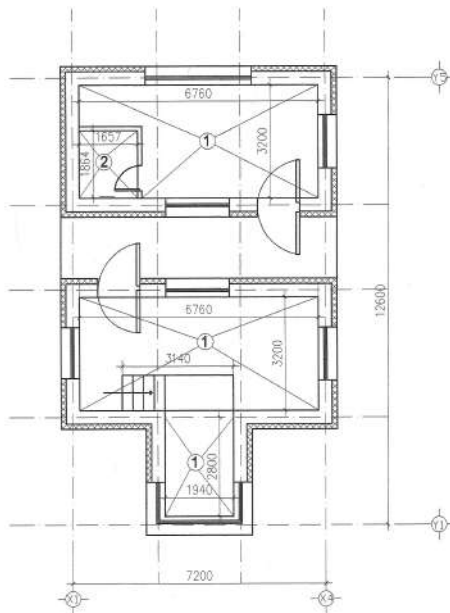


ЗӨВШӨӨРӨЛЦСӨН :

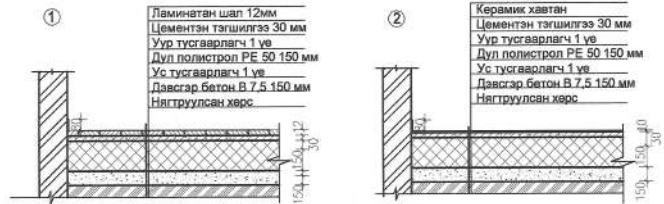
ББ	Э.Азжаргал	
ХС	О.Званхүү	


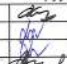

	Нийтийн тээврийн автобус парк / Давтан хэрэглэхэд зураг / Харуулын байр		БА
	Хэлтэс дарга	Л. Солонго	Огтлол 1-1, 2-2
	Архитектор	Г.Харлан	
	Гүйцэтгэсэн	Г.Харлан	БГ шифр: 01-9/16
Шалтсан	Ж.Баясгалан	ТГ шифр:	2018.02

Шалны байгуулалт М1:100

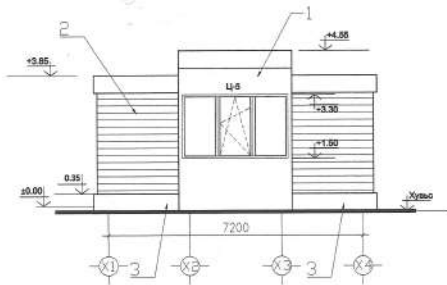


Шалны бүтэц М1:25

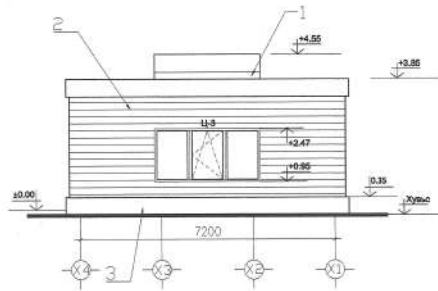


 Нийслэлийн Зүүр Тусгай Зардалын	Нийтийн тээврийн автобус парк / Давтан хэрэглэхдэх зураг / Харуулын байр		БА	
	Хэлтэс дарга Л. Солонго		Шалны байгуулалт	
	Архитектор Г.Хэрлэн		ЭГ шифр: 01-9/16	Эскиз 05 09
	3Т19-907/10	Шалгасан Ж.Баясгалан		ТГ шифр:

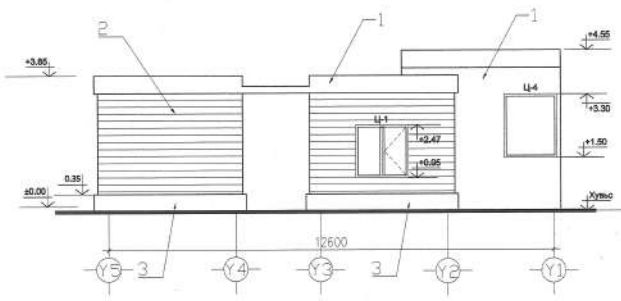
НҮҮР ТАЛ /X1-X4/ M1:100



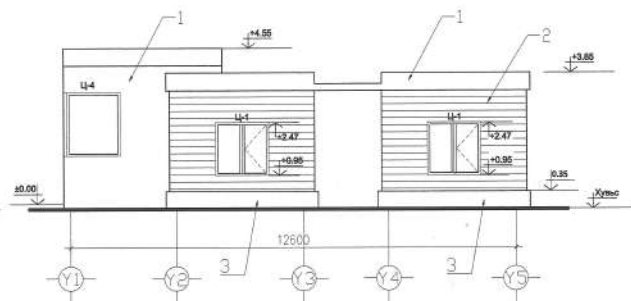
НҮҮР ТАЛ /X4-X1/ M1:100



НҮҮР ТАЛ /Y5-Y1/ M1:100



НҮҮР ТАЛ /Y1-Y5/ M1:100




Тайлбар

Бариллын нийт гадна гадаргууд сайн чанарын гадна өнгөлгөөний шурицдаг чулуун өнгөлгөөр өнгөлнө. Гадна заслыг зурагт үзүүлсний дагуу хойж гүйцэтгэх хэрэгтэй. Гадна шат доононд барзгар хальтардаггүй гадаргуутай хавтан нөхөж өгнө. Барилгад босм-ийн өргөн бетонон хялаачийг 80-100 мм -ийн зувантайгаар i=0.02 налуутайгаар 100 марийн бетоноор эргэн тойрон хийнэ.

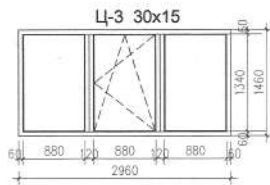
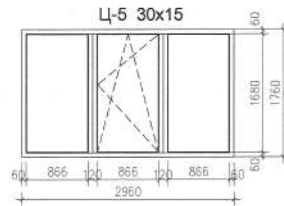
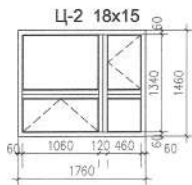
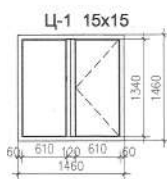
Гадна заслын тодорхойлолт

1. Шурицдаг чулуун өнгөлгөө /Өнгөний код: red 0, green 130, blue 173/
2. Шурицдаг чулуун өнгөлгөө/Өнгөний код: red 243, green 238, blue 211/
3. Хиймэл чулуун хавтанцар өнгөлгөө

 <p>Нийтийн тээврийн автобус парк / Давтан хэрэглэхдэх зураг / Харуулын байр</p>	Хэлтэс дарга	Л. Солонго	Нүүр тал, ар тал, хажуу тал Y5-Y1, хажуу тал Y1-Y5	Масштаб	M1:100	
	Архитектор	Г.Харлан		БГ шифр:	01-9/16	
	Гүйцэтгэсэн	Г.Харлан	ТГ шифр:		Эсний	08 09
	Шалтсан	Ж.Баясгалан			2018.02	

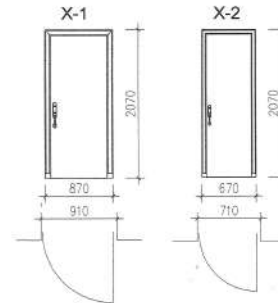
3Т19-507/10

Цонх, хаалганы тодорхойлолт М 1 : 5 0



Цонх, хаалганы тодорхойлолт

Марк	Нэр	Тоо ширхэг		Тайлбар
		Бүгд	Зүүн Баруун	
1	Ц-1 Цонх 2960x 1460	1		
2	Ц-2 Цонх 1760x 1460	2		
3	Ц-3 Цонх 1460x 1460	3		
4	Ц-4 Цонх 1460x 1760	2		
5	Ц-5 Цонх 2960x 1760	1		
6	X-1 Хаалга 870x 2070	4	2	2
7	X-2 Хаалга 670x 2070	1	1	



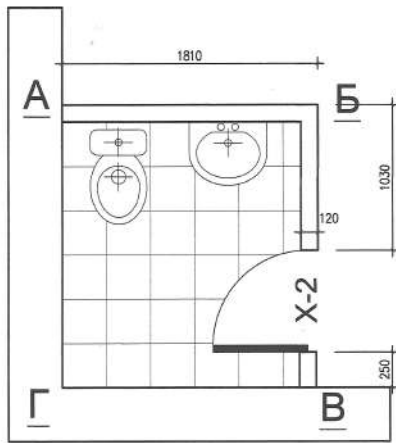
Монгол улсын мөрдөгдөж буй барилгын хувианд PVC/ цонх,хаалгыг стандарт MNS 5830: 2007 техникийн шаардлага хангасан хаалга үйлдвэрлэх эрх бүхий компанид үйлдвэрлэсэн байх шаардлагатай. Цонх хаалгыг хуудас БА-7-р хуудсанд үзүүлсний дагуу тоо, загвар хэмжээний дагуу тоо, загвар хэмжээний дагуу тусгай захиалгаар үйлдвэрлэлийн стандарт технологээр захиалсан хийлгэж уграх ба засвар зэвг шилсэн хэсвээр сайтар чиглэж өгөх хэрэгтэй. Цонх хаалгыг цэвэрлэх цэгийг өнгөрөөж суулгах хэрэгтэй. Хувиандрамтай цонхыг 3 давхар шиллэгээтэй байхаар тооцсон ба шилний хоорондох гуурсны өргөн 12 мм байна. Хэрэв 2 давхар шиллэгээтэй бол шилний хоорондох гуурсны өргөн 16 мм-с бага байж болохгүй.

Нийтийн тээврийн автобус парк / Давтан хэрэглэхэд зураг / Харуулын байр				БА
Хэлтэс дарга	Л. Солонго	Цонх, хаалганы тодорхойлолт	Масштаб	M1:100
Архитектор	Г.Хэрлэн		№ үзэм	07/09
Гүйцэтгэсэн	Г.Хэрлэн	ЕГ шифр:	01-9/16	Эскиз
Шалтсан	Ж.Бексалан	ТГ шифр:		2016.02

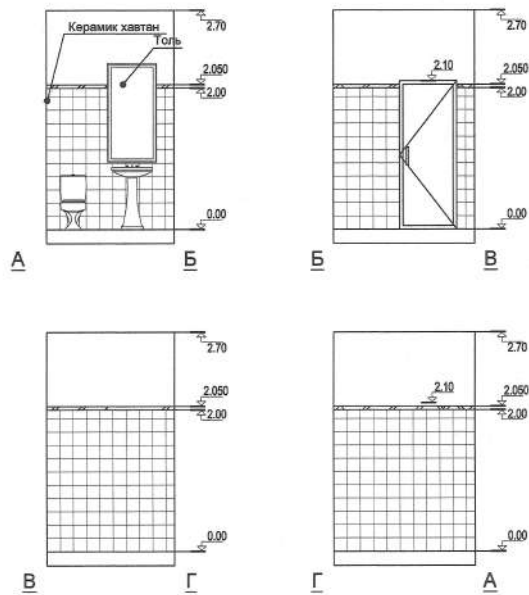


ST19-507/10

Ариун цэвэрийн өрөөний
хэсэгчилсэн байгуулалт М1:25



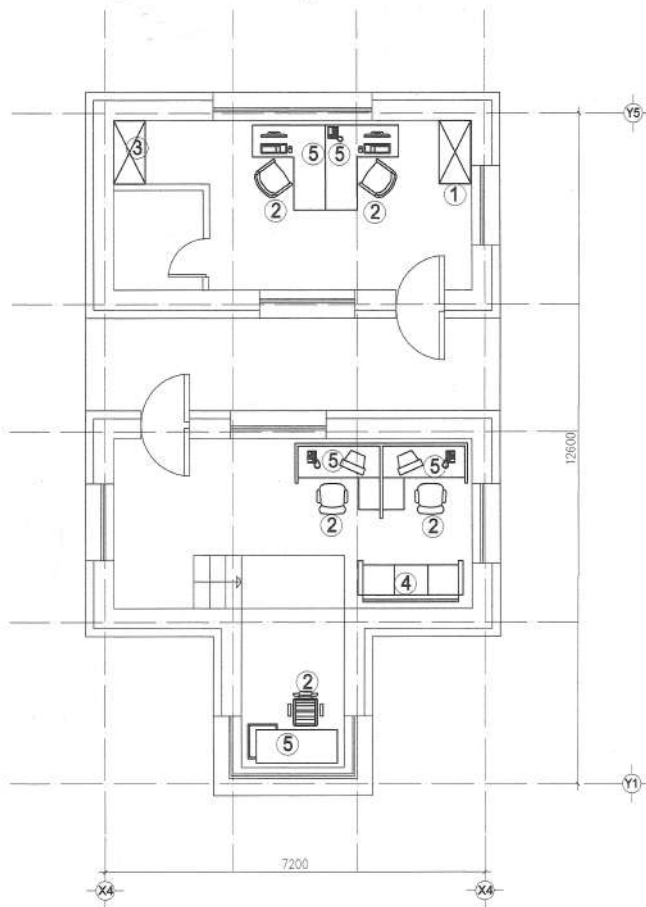
M1:50



Хэсэгчилсэн байгуулалт		
Д/д	Материалын түүвэр	талбай м²
1	Шал	3.16
2	Хана	14.6
	Нийт	17.7


Нийтийн тээврийн автобус парк / Давтан хэрэглэхдэх зураг / Харуулын байр				БА
Хэлтэс дарга	П. Солонго	Ариун цэврийн өрөөний хэсэгчилсэн байгуулалт	Масштаб М1:100	
Архитектор	Ж.Алтантуул		Эскиз	08 09
Гүйцэтгэсэн	Г.Хэрлэн	ЕГ шифр: 01-8/16		
Шалгасан	Ж.Баясгалан	ТГ шифр:		2016.02
3Т19-507/10				

Тавилгын байгуулалт М1:75



Тоног төхөөрөмжийн тодорхойлолт

№	Нэр	Тоо ширхэг
1	Хувцсны өлгүүр	1
2	Түүлэгтэй сандал	5
3	Хяаны шкаф	1
4	Буйдан	1
5	Оффис ширээ	5

 <p>Нийтийн тээврийн автобус парк / Давтан хэрэглэхдэх зураг / Харуулын байр</p>	Хэлтэс дарга	Л. Солонго	<p>Тавилгын байгуулалт</p> <p>Масштаб М1:100</p>		
	Архитектор	Ж. Алтантуул			
	Гүйцэтгэсэн	Г. Хэрлэн			
	Шалтгасан	Ж. Бенсегалэн			
3Т19-507/10	ЕГ шифр:	01-9/16	Эскиз	09	09
	ТГ шифр:				2016.02



НИЙСЛЭЛИЙН ЗУРАГ ТӨСЛИЙН ХҮРЭЭЛЭН

БАРИЛГА, ХОТ БАЙГУУЛАЛТЫН ЯАМ
 БАРИЛГЫН ХӨГЖЛИЙН ТӨВ
 Магадлалын ерөнхий дүгнэлтийн
 дугаар... 0267/2016
МАГАДЛАЛ ХИИГДСЭН
 Магадлал харуусан
 Хэлтсийн дарг... /С.Цахиур/
 2016 оны 09 сарын 11 өдөр

Зургийн шифр: 01-9/16

Нийтийн тээврийн автобус парк / давтан хэрэглэх зураг / Харуулын байр

Ажлын зураг

Зөвшөөрөлцсөн
Нийслэлийн онцгой байдлын
газрын дарга, хурандаа

Нийслэлийн онцгой байдлын газрын дарга, хурандаа /Н.Уламбаяр/

Гүйцэтгэгч:
НЗТХүрээлэн НӨУУГ-ын дарга :
Ерөнхий инженер

/С.Цахиур /
/Ч.Рэгзмаа /

Захиалагч:
НХОГазрын дарга

/Л.Нарантуяа/

Зорчигч тээврийн
нэгтгэлийн дарга

/Ц.Одонтунгаалар /

Улаанбаатар хот
2016 он



Нийтийн тээврийн автобус парк / давтан хэрэглэх зураг / Харуулын байр

Ажлын зураг

Зөвшөөрөлцсөн
Нийслэлийн онцгой байдлын
газрын дарга,хурандаа


... /Н.Уламбаяр/

НЭТХүрээлэн НӨУҮГ-ын дарга:
Ерөнхий инженер


... /С.Цахиур /
... /Ч.Рэгзмаа /

Улаанбаатар хот
2016 он

БАРИЛГА БҮТЭЭЦ

Ерөнхий өгөгдөл.

Энэхүү барилгын зургийг архитектурин даалгаврыг үндэслэн хийв. Барилга бүтээцийн төлөвлөлтийг байгаль, цаг уурын доорхи нөхцөлд тохируулан төлөвлөв.

Үүнд:

Гадна агаарын температур	-39°С
Цэцэрлэгийн ачаа	50 кг/м ²
Салонины ачаа	0.35 кг/м ²
Газар хөдөллийн	8 балл.
Барилгын зэрэглэл	II

Даацын үндсэн бүтэц нь 39мм-ийн тоосгон хана. Тэнхлэгээрээ 7.2 x 12.6 м дан барилга юм.

БУУРЬ:

1.1 Суурь суух хөрсийг сайн буюу овойтгүй алсан чигжээстэй хайр сайрган хөрс байна гэж үзэж суурь суух гүнийг тогтоов.

1.2 Хөрсний норматив үзчилэлт нь:
Эзэлхүүн жин 2.0 г/см³ ба R₀=600 кПа, овойтл үүсэхгүй
Газар шорооны ажлын зэрэг гар аргаар малтахад -III болно.
Улирлын хөлдөлтийн гүн 3.51 м.
Хөрсний усгүй гэж тооцов.

Барилга барихад газарт инженер-геологийн дүгнэлт гаргуулсны дараа суурийг зургийг ахин нарийвчлан хийж ба газар хөдөллийн балл ахиулах тохиолдолд тооцог ахин хийж зургийг шинээр боловсруулах шаардлагатай. Суурийн котлоаныг нээсний дараа инженер-геологийн болон зургийн тэжигч инженер нараар зохиогчийн хяналт хийлгэсний дараа суурь угсралтын ажлыг эхлэх хэрэгтэй.

СУУРЬ

Барилгын суурийг цуцнамал төмөр шугаман суурь байхаар төлөвлөв. Суурийн бетоны анги В10 байна. Шал довжоон дор хийгдэх шороог 20см тутам нягтруулж /1.7г/см³/ дараа бетоны ажлыг гүйцэтгэнэ. Суурийн гадна дотор талын хөрстэй харьцаж байгаа гадаргууд халуун хар тосоор 2 удаа түрхлэг хийх хэрэгтэй. Суурийн нүхийг нийтэд нь механизмаар ухах тохиолдолд суурь суух төслийн түвшингээс дээш 20-30см-ээр дутуу ухах, түүнээс доош төслийн түвшин хүртэл гараар ухах хэрэгтэй. Буурь, суурийн ажил гүйцэтгэхдээ барилгын газар шороо ба буурь суурийн ажил гүйцэтгэх БНБД 3.02.01-90-ийг баримтлан хийж шаардлагатай.

ХАНА

Барилгын гадна хана 38 см-ийн зузаантай тоосгон өргөг ба гадуур өргийн гадуур антиперитын нэмэлттэй 150 мм зузаан PS A-35 маркийн пенополистрол хавтангаар дулаалж 30 мм тортой шавардлага хийнэ. Өргийн зуурмагийн марк М-25 байна. Өргийн зэрэг-II. Өөлийн улиралд зуурмагийн маркийг нэг шат ахиулна. Гадна ханын булан уулзваруудад өргийн өндрийн дагуу 675 мм ийн алхам тутамд өргийн тороор арматурулаж өгнө.
"Барилгын гадна ханын шавардлагатай дулаан тусгаарлалтын ажлын техникийн дүрэм" БД12-103-07-ийн шаардлага хангасан байх шаардлагатай.
Дотор хамар хана нь 12 см-ийн тоосгон хана байна.
Өрлөгийн ажил гүйцэтгэхдээ тоосго, гүлдмийн ам даралт хэвтээ босоо завсрыг зуурмагаар бүхэлд нь дүүргэх хэрэгтэй.

ХУЧИЛТ:

Хучилтыг цутгамал төмөр бетон байхаар төлөвлөв. Бетон марк В20. Хамгаалалтын үе 20мм. Бетоны ажлыг гүйцэтгэхдээ "Цутгамал бетон, төмөр бетон бүтэц" БНБД 3.030-0.1-88 болон улсын стандарт, барилгын зохион байгуулалт, барилгын аюулгүйн техник зэрэг холбогдох баримт бичгийг мөрдлөг болгоно.

ЯЛУУ:

Ялууг цуврал В1.038-1 дээтэр-1 ийн дагуу сонголоо. Ялууг угсрахдаа нэг талын дэрлэлт нь 1.5 м ээс бага өргөнтэй хүхэнд 25 см, 1.5м-ээс их өргөнтэй үед 35 см-ээс багагүй байна. Ялууг 2 см зузаан цементэн зуурмаг дээр суулгана.

ХАЯАВЧ:

Барилгын эргэн тойронд 1.0 м-ийн өргөнтэй 10-12 см зузаантай 75 маркийн бетон бэлтгэл дээр 2 см зузаан цементэн өнгөлгөөтэй халавчийг барилгаас гадагш 5% -ийн налууутайгаар хийнэ.

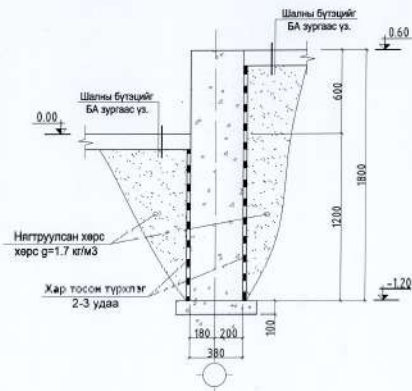
ЗУРГИЙН ЖАГСААЛТ

Д/г	Зургийн нэр	Хуудас нэр
1	Зургийн жагсаалт, тайлбар бичиг	ББ-1
2	Суурийн байгуулалт	ББ-2
3	Суурийн оетлолууд, материалын түүвэр	ББ-3
4	Ялуу, ханан торны байгуулалт	ББ-4
5	Цутгамал хучилтын байгуулалт	ББ-5
6	Хучилтын оетлолууд, материалын түүвэр	ББ-6
7	Цутгамал ранын байгуулалт, арматурчлал	ББ-7

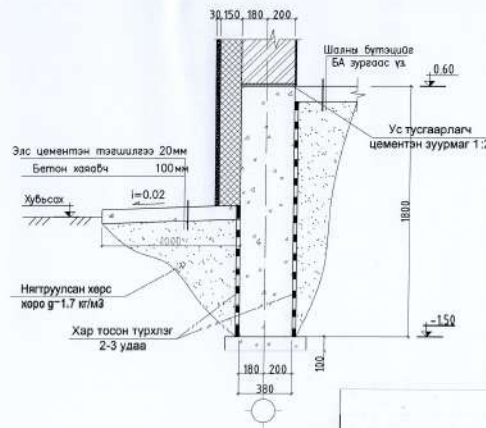


Нийтийн тээврийн автобус парк / Давтан хэрэглэгдэх зурал / Харуулын байр /Хувилбар 8 багц/		ББ	
Хэлтэс дарга	В.Ганбаатар	Зургийн жагсаалт, тайлбар бичиг Масштаб: 1:1 Түр зураг: 1 Бусад зураг: 7 2016.02	
Инженер	Э.Алжаргал		
Гүйцэтгэсэн	Э.Алжаргал		
Шалгасан	В.Ганбаатар		
ХТ19-507/10	Шалгасан	В.Ганбаатар	ЕГ шифр: 01-9/16 17 шифр:

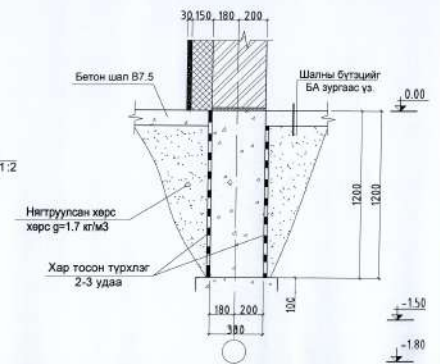
Огтлол 2-2



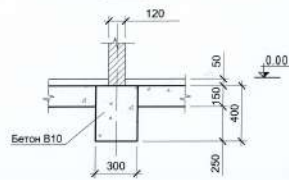
Огтлол 3-3



Огтлол 4-4



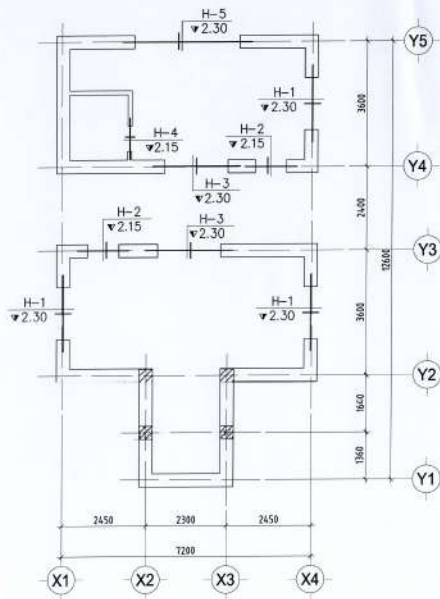
120мм-н ханын суурь
M1:25



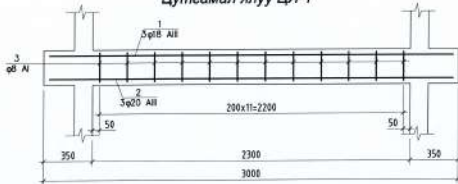
Марк тоо	Тамдглага	Нэр	Тоо шир	Жин /кг/	Нийт жин /кг/
		Бетон балтгал В7.5		V=4.34 м³	
		Бетон хана В15		V=14.2 м³	
		120 мм-н ханын суурь бетон В10		V=1.3 м³	
		ГДовжоо ГД-1	1	70.3	70.3
5	п.м	Ф8 А1 ГОСТ 5781-82 L=178000	1	70.31	70.3
		Довжооны материал /Бетон В12.5/		V=2.64 м³	

Нийтийн тээврийн автобус парк / Давтан хэрэглэгдэх зураг / Харуулын байр / Хувилбар 8 багц /					ББ	
Хэлтэс дарга	В.Ганбаатар	Инженер	Э.Амрагдал	Огтлол 2-2, 3-3, 4-4	Масштаб	1:75
Гуйцэтгэсэн	Э.Амрагдал	Шалтгаан	В.Ганбаатар	ЕГ шифр	3	7
Шалтгаан	В.Ганбаатар	Шалтгаан	В.Ганбаатар	ЕГ шифр		
3Т19-507/10						2016.02

Ялуу ханын торны байгуулалт М1:100



Цутгамал ялуу ЦЯ-1



Тайлбар
Ханын торыг тоосгон өргөлгийн 525мм тутамд Орон сууц, олон нийтийн барилгын хана, хамар ханын хэсэглэл Цуврал П.030-2Г Дөвтөр-1 альбомын дагуу арматурчлана.

Ялууны түүвэр

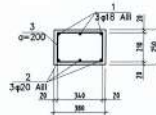
Эсвэл	Ялууны марк	Ялууны тоо	Нүрний тоо	Нийт ялууны тоо	Тайлбар
H-1	ЦЯ-31.38.25	1	1	1	
H-2	Я.12.12.14	2	1	2	
H-3	ДЯ.18.12.22	2	2	2	
	Я.18.12.14	2		2	
H-4	ДЯ.22.12.22	2	2	2	
	Я.22.12.14	2		2	
H-5	Я.12.12.14	2	2	2	
Бүгд дүн			2	2	

Ялууны нэгдсэн түүвэр

Тэмдэглэгээ	Нэр	Тоо ширхэг	Нэгж жин кг/
Даацын ялуу			
В.1.038-1 дөвтөр-1	ДЯ.18.12.14		
В.1.038-1 дөвтөр-1	ДЯ.22.12.14		
Даацгүй ялуу			
В.1.038-1 дөвтөр-1	Я.12.12.14		
В.1.038-1 дөвтөр-1	Я.18.12.14		
В.1.038-1 дөвтөр-1	Я.22.12.14		



Огтлол 3-3



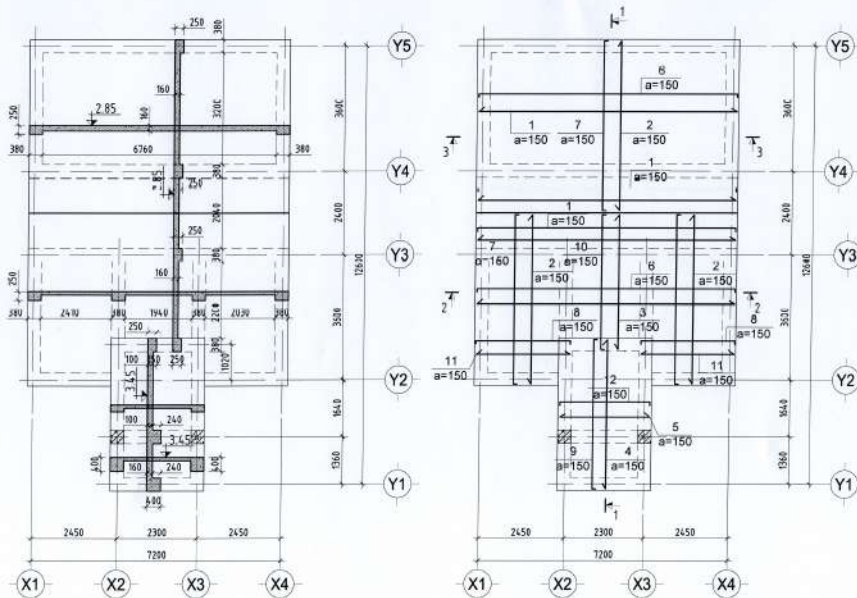
Цутгамал ялууны материалын түүвэр

Марк поз	Тэмдэглэгээ	Нэр	Тоо шир	Жин /кг/	Нийт жин /кг/
Суурийн холбоосны материалын түүвэр					
1		ГОСТ 5781-82 ф18 АIII L=3728	2	57.6	115.3
2		ГОСТ 5781-82 ф20 АIII L=3728	3	7.40	22.2
3		ГОСТ 5781-82 ф8 АI L=1250	16	0.49	7.9
Суурийн материал /Бетон В20/					V = 0.4 x 2 = 0.8 м³

Нийтийн тээврийн автобус парк / Давтан хэрэглэгдэх зураг / Харуулын байр /Хувилбар 8 балл/					ББ	
Хэлтэс дарга	В.Ганбаатар	Масштаб	1:100			
Инженер	Э.Амжаргал	ру.ашиг	4	курсаг	дүн	курсаг
Гүйцэтгэсэн	Э.Амжаргал	ЕГ шифр:	01-0116		4	7
Шалгасан	В.Ганбаатар	ТГ шифр:			2016.02	
3Т19-507/10						

Цутгамал хучилтын байгуулалт M1:100

Цутгамал хучилтын арматурчлал M1:100

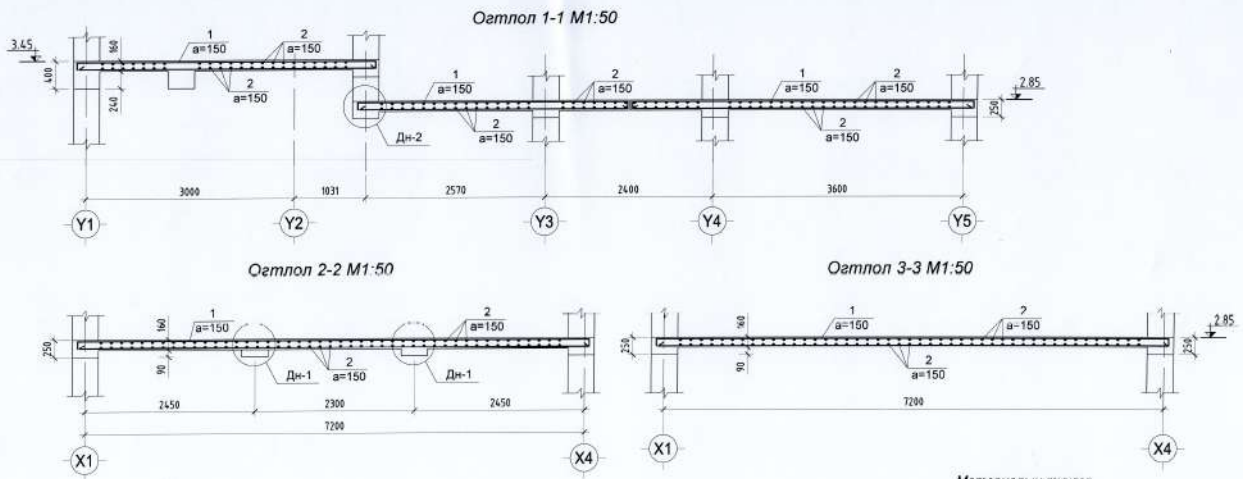


Материалын түүвэр

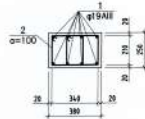
Мэргэжлээр	Тэмдэглэлээ	Нэр	Тоо шир	Жин /м³/	Нийт жин /кг/
Цутгамал хучилт					
1		ГОСТ 5781-82 φ12 АИ L=7400	1	1595.6	1595.6
2		ГОСТ 5781-82 φ12 АИ L=4850	54	6.57	354.8
3		ГОСТ 5781-82 φ12 АИ L=1900	74	4.31	318.7
4		ГОСТ 5781-82 φ12 АИ L=2150	15	1.69	25.3
5		ГОСТ 5781-82 φ12 АИ L=2600	15	1.91	28.6
6		ГОСТ 5781-82 φ12 АИ L=3800	28	6.93	193.9
7		ГОСТ 5781-82 φ12 АИ L=4850	74	4.31	318.7
8		ГОСТ 5781-82 φ12 АИ L=2900	14	2.58	36.1
9		ГОСТ 5781-82 φ12 АИ L=4500	10	4.00	40.0
10		ГОСТ 5781-82 φ12 АИ L=4050	10	3.60	36.0
11		ГОСТ 5781-82 φ12 АИ L=2700	14	2.40	33.6
12		ГОСТ 5781-82 φ12 АИ L=2800	25	2.49	62.2
Хучилтын материал /Бетон B20/					V = 12.08 м³



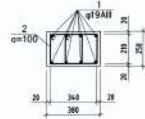
Нийтийн тээврийн автобус парк / Давтан хэрэглэгдэх зураг / Харуулын байр /Хувилбар 8 багц/				ББ	
Хэлтэс дарга	В.Ганбаатар	Цутгамал хучилтын байгуулт, арматурчлал	Масштаб	1:100	
Инженер	З.Алжааргал		архив	5	
Гүйцэтгэсэн	З.Алжааргал	ЕГ шир - 01-9/16	архив	7	
Шалгасан	В.Ганбаатар	ТГ шир		2016.02	



Дамнууу
ДН-1 M1:25



Дамнууу
ДН-2 M1:25



Материалын түүвэр

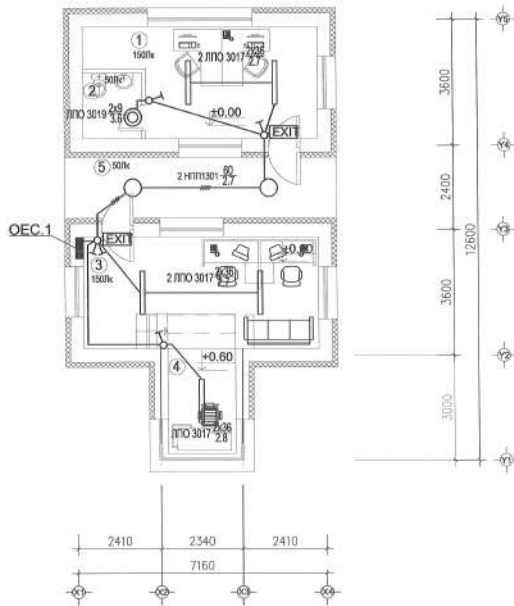
Марк поз	Тэмдэглэгээ	Нэр	Тоо шир	Жин /кг/	Нийт жин /кг/
Дамнууу ДН-1			2	79.5	159.0
1		ГОСТ 5781-82 ф19 АI L= 3800	4	0.95	31.16
2	200 200	ГОСТ 5781-82 ф19 АI L= 4200	4	1.05	32.16
3		ГОСТ 5781-82 ф6 АI L= 1250	52	0.31	16.2
Бүс бетоны материал /Бетон В20/			V = 4.8 м ³		
Дамнууу ДН-2			1	72.4	72.4
4		ГОСТ 5781-82 ф19 АI L= 2600	4	0.65	31.16
2	200 200	ГОСТ 5781-82 ф19 АI L= 3000	4	0.75	32.16
3		ГОСТ 5781-82 ф6 АI L= 1010	36	0.25	9.1
Бүс бетоны материал /Бетон В20/			V = 4.8 м ³		
<div style="display: flex; justify-content: space-between;"> <div> <p>Хэлтэс дарга / В.Гамбаатар Инженер / Э.Ахжаргал Гүйцэтгэсэн / Э.Ахжаргал Шалгасан / В.Гамбаатар</p> </div> <div> <p>Нийтийн тээврийн автобус парк / Давтан хэрэглэгдэх зураг / Харуулын байр / Хувилбар 8 багц /</p> <p>Төмөр бетон бүсийн байгуулалт материалын түүвэр ЕГ шифр: 01-0/16 Т. шифр:</p> </div> <div> <p>Масштаб 1:100 м.а.ж. / зураг / бүс зураг / 6 / 7 2016.02</p> </div> </div>					

ДОТОР ГЭРЭЛТҮҮЛЭГ

Дотор гэрэлтүүлгийн байгуулалт

Өрөөний тодорхойлолт

№	Нэр	Талбай м²	Тайлбар
1	Инженерүүдийн өрөө	18.0	
2	Ариун цэвэрийн өрөө	3.16	
3	Харуулын өрөө	21.6	
4	Бүртгэлийн өрөө	5.8	
5	Нэвтрэх коридор	13.6	



505
DM
1616-3-17


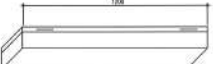
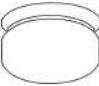





Зөвшөөрөлцсөн:		
БА	Г.Хэрлэн	<i>[Signature]</i>
ББ	Э.Аажаргал	<i>[Signature]</i>
ХАС	О.Завангүү	<i>[Signature]</i>
ЦБУ	Э.Уянга	<i>[Signature]</i>
ХД	Т.Пүрэвзэгд	<i>[Signature]</i>


Нийтийн тээврийн автобус парк /Давтан хэрэглэх зураг/ Харуулын байр				ДГ	
Хэлтэс, дарга	В. Ганбаатар	<i>[Signature]</i>	Дотор гэрэлтүүлгийн байгуулалт	Масштаб	1:100
Инженер	Н.Бямбаоурэн	<i>[Signature]</i>		рх шалт	хэрэгл
Гүйцэтгэсэн	Н.Бямбаоурэн	<i>[Signature]</i>	ЕГ шифр: 01-09/16	АЗ	1 2
Шалласан	Б.Батдэлгэр	<i>[Signature]</i>	ТГ шифр: —		2016.02



3Т19-507/10

ГЭРЭЛТҮҮЛГИЙН МАЯГ

ЛПО 3017 Люминесцент чийдантай гэрэлтүүлэгч 2*36Вт	ЛСП 3602 Люминесцент чийдантай гэрэлтүүлэгч 2*36Вт	НПО 3234 Флорисцент чийдантай гэрэлтүүлэгч 2*25Вт	ЛПО 3019 Флорисцент чийдантай гэрэлтүүлэгч 2*9Вт
			
ЛЮМИНЕСЦЕНТ ГЭРЭЛТҮҮЛЭГЧ	ЛЮМИНЕСЦЕНТ ГЭРЭЛТҮҮЛЭГЧ	ФЛОРИСЦЕНТ ГЭРЭЛТҮҮЛЭГЧ	ФЛОРИСЦЕНТ ГЭРЭЛТҮҮЛЭГЧ
ТААЗАНД ТОНОГЛОХ	ТААЗАНД ТОНОГЛОХ	ХАНА, ТААЗАНД ТОНОГЛОХ	ХАНА, ТААЗАНД ТОНОГЛОХ
ХӨНГӨНЦАГААН БҮРХҮҮЛТЭЙ	ХӨНГӨНЦАГААН БҮРХҮҮЛТЭЙ	ШИЛЭН БҮРХҮҮЛТЭЙ	ШИЛЭН БҮРХҮҮЛТЭЙ
IP20	IP44	IP30	IP44
	УС ЧИЙГНЭЭС ХАМГААЛАГДСАН	ХӨДӨЛГӨӨН МЭДРЭГЧТЭЙ	
СКВ UCD чийдантай гэрэлтүүлэгч 200Вт	ЛБА3924А Флорисцент чийдантай гэрэлтүүлэгч 1*20Вт	Флорисцент чийдантай EXIT гэрэлтүүлэгч 1*20Вт	НП1501 Улайсах чийдантай гэрэлтүүлэгч 1*60Вт
			
УУГИХ ЦАХИЛАЛТАТ ГЭРЭЛТҮҮЛЭГЧ	ФЛОРИСЦЕНТ ГЭРЭЛТҮҮЛЭГЧ	ФЛОРИСЦЕНТ ГЭРЭЛТҮҮЛЭГЧ	УЛАЙСАХ ГЭРЭЛТҮҮЛЭГЧ
ТААЗНААС ЗҮҮХ	ХАНАНД ТОНОГЛОХ	ХАНАНД ТОНОГЛОХ	ХАНАНД ТОНОГЛОХ
ХӨНГӨНЦАГААН БҮРХҮҮЛТЭЙ	ХӨНГӨНЦАГААН БҮРХҮҮЛТЭЙ	ХУВАНЦАР БҮРХҮҮЛТЭЙ	ШИЛЭН БҮРХҮҮЛТЭЙ
IP20	IP44	IP20	IP54
	ЦЭНЭГ ХУРААГУУРТАЙ	ЦЭНЭГ ХУРААГУУРТАЙ	

 Хэлтэс дарга В. Ганболтар Ижигэнэр Н.Бямбацурэн Гүйцэтгэсэн Н.Бямбацурэн Шалгасан Б.Батдалзор	Нийтийн тээврийн автобус парк /Давтан хэрэглэх зураг/ Харуулын байр		ДГ
	Гэрэлтүүлэгчийн хийц маяг	Масштаб —	2016.02
3Т 19-507/10	EG шифр: 01-09/16	ТГ шифр: —	АЗ 2 2



НИЙСЛЭЛИЙН ЗУРАГ ТӨСЛИЙН ХҮРЭЭЛЭН

Зургийн шифр: 01-9/16

Нийтийн тээврийн автобус парк / давтан хэрэглэх зураг / Харуулын байр

Ажлын зураг

Зөвшөөрөлцсөн
Нийслэлийн онцгой байдлын
газрын дарга, хурандаа


/Н.Уламбаяр/

НЗТХүрээлэн НӨУҮГ-ын дарга
Ерөнхий инженер


/С.Цахиур /
/Ч.Рэгзмаа /

Улаанбаатар хот
2016 он

ЦЭВЭР БОХИР УС

**ЦЭВЭР БОХИР УСНЫ ШУГАМЫН ОРОЛТ
ГАРГАЛГЫН БАЙГУУЛАЛТ**



ЗУРГИЙН ЖАГСААЛТ

Хуудас	Зургийн нэр	Тайлбар
ЦБУ-1	Ерөнхий тайлбар, зургийн жагсаалт, Тооцооны үзүүлэлт	
ЦБУ-2	Давхрын хүйтэн, халуун, бохир усны шугамын байгуулалт	
ЦБУ-3	Хүйтэн, халуун, бохир усны шугамын угсралтын тойм, Материалын түүвэр	

ЕРӨНХИЙ ТАЙЛБАР

Улаанбаатар хот, Нийтийн тээврийн автобус паркийн Харуулын байрны барилгын дотор цэвэр бохир усны шугамын ажлын зургийг барилга, архитектурын хэсгийн ажлын зураг, "Барилгын доторхи усан хангамж ба ариутгах татуурга" БНБД40-05-98 зэрэг баримт бичгийг үндэслэн төлөвлөв.

Цэвэр ус: Хүйтэн, халуун усыг автобус паркийн уурын зуухнаас угсрагдах төвлөрсөн шугамаас хангахаар төлөвлөсөн бөгөөд шугам нь дулааны шугамтай хамт нэг сувгаар барилгад орж ус хэмжигчээр дамжуулан хэрэглэгчдэд усыг түгээнэ.

Хүйтэн, халуун усны шугамыг ГОСТ3262-75-ийн Ф15--25 мм-ийн цайрдсан ган хоолойгоор ус авах буулгах цэг рүү налууугайгаар угсарна. Халуун хүйтэн усны системийн тоног төхөөрөмжинд услах болон галын кран, засвар үйлчилгээний үед хаах салгах вентилүүдийг төлөвлөв.

Бохир ус: Барилгын ариутгал техникийн хэрэглээгээр дамжин гадагшлах ахуйн бохир усыг Ф100 мм-ийн голчтой ширмэн яндангаар дамжуулан бохир усны худагт холбож зайлуулна.

Яндан, түүний холбогч хэсгийн чигжээсэнд тостой олс, асбестоцементэн зуурмаг хэрэглэвэл зохино.

Ариутгал техникийн хэрэглэд ус өгөх ба бохир ус гаргах цагийн холболт, өндрийн түвшинг нийлүүлэх төхөөрөмжийн техникийн үзүүлэлттэй уялдуулан тохируулж гүйцэтгэвэл зохино.

Дотор цэвэр бохир усны системийг барилга угсралтын ажлын норм дүрмийн дагуу угсарч, шахаж шалгаж, угааж цэвэрлэн хүлээлцэн өгч авбал зохино. Түүнчлэн дараахи зүйлүүдэд угсралтын үед анхаарал хандуулбал зохино. Үүнд:

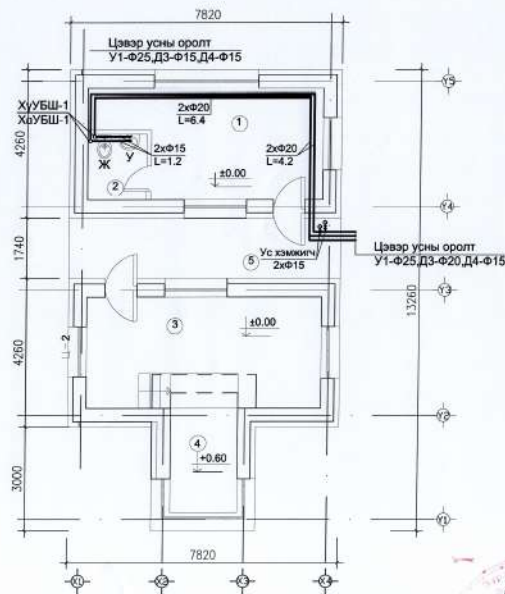
- Хүйтэн, халуун усны болон галын усны янданг бие биеэс нь ялгагдах тосон будгаар будах хэрэгтэй.
- Ариун цэврийн хэрэгслүүдэд ус өгөх хоолойн /подводок/ голч Ф15 мм-ээс багагүй байх хэрэгтэй.
- Шугам хоолойг өөр төрлийн шугам хоолойгоор сольж угсрах тохиолдолд тухайн бүтээцийн техникийн үзүүлэлтийг зураг төслийн байгууллагад ирүүлж зөвшилцөх хэрэгтэй.

ЦБУ СИСТЕМИЙН ТООЦООНЫ ҮНДСЭН ҮЗҮҮЛЭЛТ

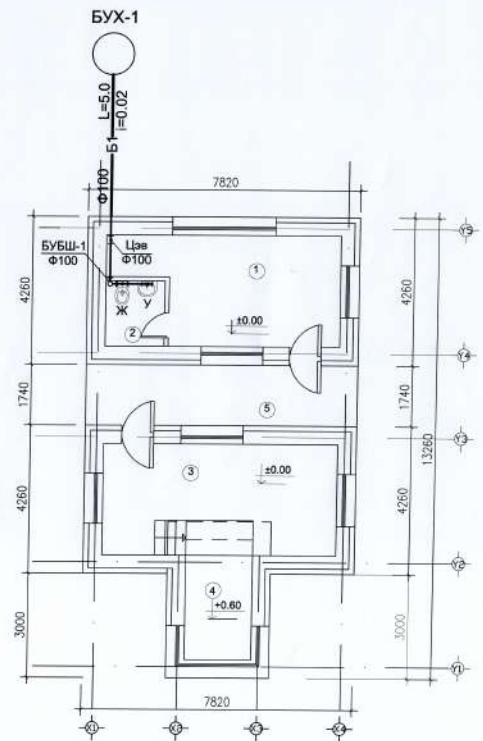
Системийн нэр	Шаардагдах даралт "м"	Тооцооны зардал				Тайлбар
		м ³ /хон	м ³ /цаг	л/сек	Галын ус, л/с	
Нийт ус	5.0	1.80	0.30	0.20	--	
Хүйтэн ус	--	1.60	0.20	0.10	--	
Халуун ус	--	0.20	0.10	0.10	--	11 000 ккал/цаг
Бохир ус	--	-	-	1.80	--	

	Улаанбаатар хот, Нийтийн тээврийн автобус парк /давтан хэрэглэгч/		ХАРУУЛЫН БАЙР		ЦБУ		
	Хэлтс дарга	В.Ганбаатар	Зургийн жагсаалт, Ерөнхий тайлбар, Тооцооны үзүүлэлт	Масштаб:	у/цаг	хуудас	бүл хуудас
Инженер	Э.Уянга	Гүйцэтгэсэн	Э.Уянга	ЕГ шифр: 01-9/16	А3	1	3
Шалгагсан	М.Эрдэнэцэцэг	ТГ шифр:					2016 он 2-р сар

ДАВХРЫН ХҮЙТЭН, ХАЛУУН УСНЫ ШУГАМЫН БАЙГУУЛАЛТ



ДАВХРЫН БОХИР УСНЫ ШУГАМЫН БАЙГУУЛАЛТ



Handwritten signature and date: 2016.03.24

Өрөөний тодорхойлолт

№	Нэр	Талбай м²	Тайлбар
1	Инженерүүдийн өрөө	18.0	
2	Ариун цэвэрийн өрөө	3.16	
3	Харуулын өрөө	21.6	
4	Бүртгэлийн өрөө	5.8	
5	Нэвтрэх коридор	13.6	
Давхрын нийт хэмжээ		62.16	

ЗӨВШӨӨРӨЛЦӨН		
БА	Я.Ганзориг	
ББ	Э.Алжаргал	
ХС	Ш.Энжаргал	
ХТ ДГ	Н.Бямбасүрэн	
Холбоо	Д.Пурвагад	

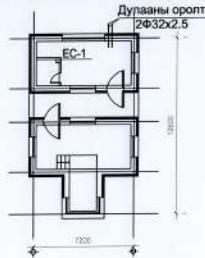


Улаанбаатар хот, Нийтийн тээврийн автобус парк /давтан хэрэглэгдэл/		ХАРУУЛЫН БАЙР	
Хэлтс дарга	В.Ганбаатар	Давхрын хүйтэн, халуун, бохир усны шугамын угсралтын байгуулалт	
Инженер	Э.Уянга	ЕГ шифр: 01-9/16	
Гүйцэтгэсэн	Э.Уянга	ТГ шифр:	
Шалгасан	М.Эрдэнэцэцэг		

ЦБУ		
№	үзэс	Бүтээгдэхүүн
A3	2	3
2016 он 2-р сар		

ХАЛААЛТ АГААР СЭЛГЭЛТ

БАРИЛГЫН БАЙРШИЛ



ТАЙЛБАР БИЧИГ

Ерөнхий хэсэг:

Нийтийн тээврийн автобус паркийн харуулын байрны барилгын * Халаалт, Агаар салгалтын системийн ажлын зургийг барилга архитектур, технологийн болон зургийн даалгаврыг үндэслэн НИЙСЛЭЛИЙН ЗУРАГ ТӨГСЛИЙН ХҮРЭЭЛЭНД боловсруулав.

- А. Зураг төслийг боловсруулахдаа дараах норм ба дүрмүүдийг мөрдлөг болгон хийлээ.
1. Барилгад хэрэглэх уур амьсгал ба геофизикийн үзүүлэлт БНБД 23.01-09
 2. Барилгын дулаан хамгаалалт БНБД 23-02-09
 3. Халаалт, агаар салгалт ба кондиционер БНБД 41-01-11
 4. Орон сууцны барилгын зураг төсөл төлөвлөх норм ба дүрэм БНБД 31-01-01
 5. Олон нийт иргэний барилга БНБД 31-03-03
- Б. Халаалт, Агаар салгалтын системийн тооцоог дараах нөхцлөөр тооцлоо.
1. Гадна агаарын хэм хүйтний улиралд /А үзүүлэлт/ -39°C
 2. Дулаан зөөгчийн температур:
 - 2.1. Халаалтын системийн өгөх усны хэм 90°C
 - 2.2. Халаалтын системийн буцах усны хэм 70°C
 3. Зонхилох өрөөны хэм:
 - 3.1. Инженерүүдийн өрөө 16°C

В. Халаалт:

Халаалтын дулаан хангамжийн эх үүсвэр нь уурын зуухнаас хангагдана. Уг барилгын халаалтын системийг * KERMIL* фермийн панелан радиатор төлөвлөж өгөв. Халаалтын систем нь хоёр хоолойг мухардмал систем байх ба халаалтын өгөх буцах шугамын зангилаа сувагт дулаалалатай явна. Ерөнхий төлөвлөгөөтэй уяалдан дулааны оролт болон дулааны ямар зангилаа байх нь тодорхойлогдоно. дулааны оролтон дээр монометр, термометр балансын хаалт байрлуулж өгнө. Уурын зуухнаас бэлтгэгдэн гарах хэрэгцээний халуун ус нь дулааны сувагт халаалтын болон хүйтэн усны шугамтай хамт барилгад орж уг барилгыг хэрэгцээний халуун усаар хангана.

АГААР СЭЛГЭЛТ:

- Ариун цэврийн өрөөнүүдэд ердийн систем төлөвлөсөн. Дээрээс дээш гарах агаар салгалтын хоолойг сайтар дулаална. Зурагт төлөвлөсөнөөс өөр тоног төхөөрөмж сонгож байрлуулах үед бараа бүтээгдэхүүнээ худалдан авахаасаа өмнө зөвшөөлцөх шаардлагатай. мөн тоног төхөөрөмжийн агаарын хэмжээ, даралт, цахилгаан дулааны ачаалал зэрэг үзүүлэлтүүд зураг төсөлд сонгосон төхөөрөмжтэй ижил байх шаардлагатай.

Халаалт, Агаар салгалтын системийн тоног төхөөрөмж, материалыг техник, галын болон эрүүл ахуйн шаардлага хангасан тоног төхөөрөмж материалаар гүйцэтгэнэ.

Усралтын ажлыг гүйцэтгэхдээ БНБД 12-03-04 Барилгын үйлдвэрлэлийн хөдөлмөр хамгаалал, аюулгүйн амьжиргааны дүрэм БД 12-101-05 барилга усралтын ажилд мөрдөх хөдөлмөр хамгааллын үлгэрчилсэн дүрмийг баримтлан ажиллах хэрэгтэй. Барилгын дотор халаалт, агаар салгалтын системийг усраахдаа холбогдох норм ба дүрмийн дагуу туршилт, угвалгыг зрүүл ахуйн шаардлагат нийцүүлэн БНБД 3.05.01-88-ыг баримтлан гүйцэтгэвэл зохино.

ХС ЗУРГИЙН ҮНДСЭН ҮЗҮҮЛЭЛТҮҮД

Барилга байгууламжийн нэр	ХУХХ	Гадна агаарын температур	ДУЛААНЫ АЧААЛАЛ /Вт/ ККАЛЦАГ				Хүйтэн зарцуулалт	Системийн даралтын ачаалал кг/см²
			Халаалт	Салхивч	Халуун ус	Бүгд		
Харуулын байр	6 744	-39°C	/10 820/ 9 300	-	/2 500/ 2150	/13 320/ 11 450	-	-
Нийт			/10 820/ 9 300	-	/2 500/ 2150	/13 320/ 11 450	-	-

Нийтийн тээврийн автобус парк / Давтан хэрэглэгдэх зураг / Харуулын байр				ХАС	
Хэлтэс, дарга	В.Ганбаатар	Инженер	О.Завоогуу	Тайлбар бичиг	Масштаб М1:100
Гүйцэтгэсэн	О.Завоогуу	Шалгасан	Ш.Энэжиргал		р/а мөмч
ЭТ19-507/10				ЕГ шифр: 01-12/16	А3 01 4
				ТГ шифр:	2016.03

ХАШЛАГА ХИЙЦИЙН ДУЛААН ТЕХНИКИЙН ҮЗҮҮЛЭЛТ

Д/д	Хашлага хийцийн нэр	Материал				R	K
		Нэр	Нягт	Зузаан	ДДК		
			кг/м³	м	Вт м°С		
1	Гадна хана	Шавардлага	1800	0.02	0.76	0.026	
		Тоосго	1800	0.38	0.81	0.47	
		Дулаалга	40	0.15	0.041	3.65	
		Шавардлага	1800	0.12	0.76	0.157	
		Дулаан өгөлтийн итгэлцүүр				0.158	
					4.73	0.21	
2	Хучилт	Цутгамал төмөр бетон	2500	0.15	2.04	0.073	
		Цементэн тэгшилгээ	1800	0.02	0.76	0.026	
		Уур тусгаарлагч-Пергамин	600	0.0015	0.17	0.0088	
		Дулаалга РЕ 35 нал-н хамт	50	0.36	0.041	3.65	
		Цементэн тэгшилгээ	1800	0.04	0.76	0.026	
		3 үе хар цаас РК 350	600	0.0135	0.17	0.08	
		1 үе хуягт хар цаас РК420	600	0.0135	0.17	0.08	
		Дулаан өгөлтийн итгэлцүүр				0.158	
					4.61	0.22	
3	Цонх	Гурав давхар шиллэгээтэй пластмассан хүрээтэй				0.65	1.54
4	Гадна хаалга					0.5	2.0
5	Дулаалгатай шал	Цементэн зуурмаг, БМ-150, 30мм	1400	0.03	0.52	0.057	
		Уур ус тусгаарлагч ТехноМаст	600	0.0015	0.17	0.0088	
		Цутгамал бетон 150мм	2500	0.15	2.04	0.073	
		Дулаалга 100мм	50	0.10	0.041	2.4	
						2.53	0.39

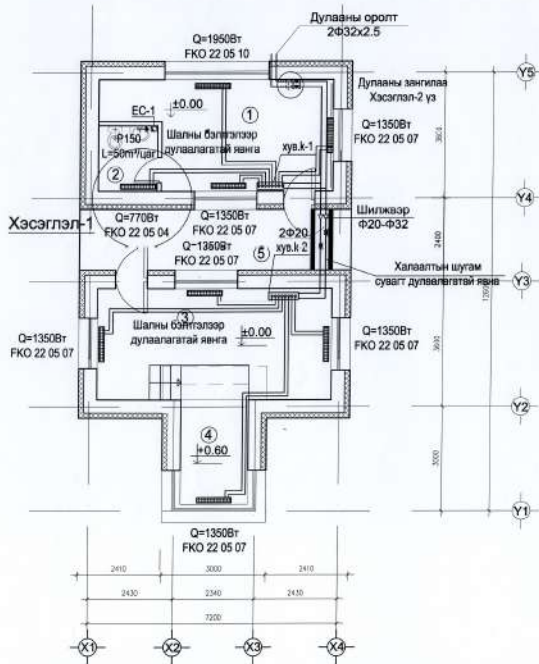
ТАНИХ ТЭМДЭГ

Нэр	Тэмдэглэгээ	
	Байгуулалт	Тойм
- Халаалтын өгөх шугам		
- Халаалтын буцах шугам		
- Халаах хэрэгсэл термостат вентиль		
- Халаалтын босоо шугам	ХБШ	ХБШ
- Балансын хаалт, ус буулгагч		
- Халаалтын шугамын налуу		
- Агаар сорох тор	P150 ↑	P150 ↑

				Нийтийн тээврийн автобус парк / Давтан хэрэглэгдэх зураг / Харуулын байр		ХАС	
Хэлтэс, дарга	В.Ганболор		Таних тэмдэг, хашлага хийцийн дулаан техникийн үзүүлэлт	Масштаб М1:100	р/ш	уурд	бүт хурд
Инженер	О.Зансүү		ЕГ шифр: 01-12/16	A3	02	4	
Гүйцэтгэсэн	О.Зансүү		ТГ шифр:				
Шалгасан	Ш.Энжаргал						2016.03
3Т19-507/10							

ХАЛААЛТЫН ӨГӨХ БУЦАХ ШУГАМЫН БАЙГУУЛАЛТ

ХАЛААЛТЫН СИСТЕМИЙН БАЙГУУЛАЛТ



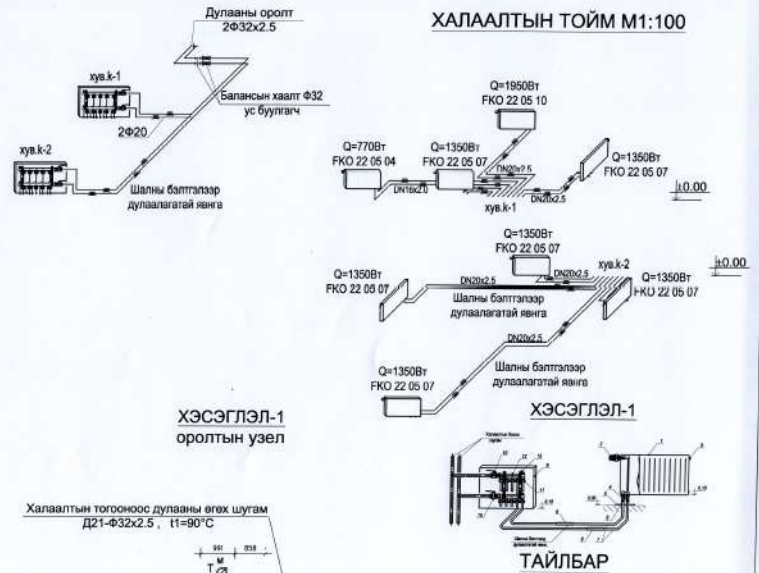
Өрөөний тодорхойлолт

№	Нэр	Өрөөний хэм °C
1	Инженерүүдийн өрөө	18°C
2	Ариун цэврийн өрөө	16°C
3	Харуулын өрөө	18°C
4	Бүртгэлийн өрөө	18°C
5	Нэвтрэх коридор	

АГААР СЭЛГЭЛТИЙН ТОЙМ M1:100



ХАЛААЛТЫН ТОЙМ M1:100



ХЭСЭГЛЭЛ-1 оролтын үзэл

ХЭСЭГЛЭЛ-1



- Ган радиатор
- Термостат
- Хий авгагч
- Радиаторын холбох хэргэсэл
- Хослолын шалнаас гарах таг
- Хослолын холбох хэргэсэл
- Хөнгөн цагаан пластик хослол
- Хослолын дулаана
- Коллекторын байршил
- Коллекторын байршил хаалт
- Хослолын холбох хэргэсэл
- Коллектор
- Коллекторын хэмүүлэл багалт
- Ган
- Прессин гуравлагч

Зөвшөөрөлсөд	
БА	Я.Ганзориг
ББ	Э.Амжаргал
ЦАХ	Н.Бямбауран
ХД	Т.Пүрэвзагд

Нийтийн тээврийн автобус парк / Давтан хэрэглэгдэх зураг /		ХАС
Харуулын байр		
Хэлтэс, дарга	В.Ганбаатар	Масштаб M1:100
Инженер	О.Завнуу	уу шалт дурдас буу оруулсан
Гүйцэтгэсэн	О.Завнуу	А3 03 4
Шалгасан	Ш.Энхжаргал	2016.03
3Т19-507/10	Шалгасан	ТТ шифр: 01-12/16

МАТЕРИАЛЫН ТОДОРХОЙЛОЛТ

Д/д	ГОСТ,Марк	Материалын нэр	Тоо	Нэгж жин кг	Тайлбар
Халаалтын систем					
1	PVC	ф32	5.0		м
2	-----	ф20	6.0		---"
3	Armstrong i=0.003 Вт/м² °с	Хоолойн дулаалга ф32	5.0		---"
4		Хоолойн дулаалга ф20	6.0		---"
5		Отвод 90° ф20	2.0		ш
6		Отвод 90° ф32	2.0		---"
7	Термо	Термостат вентиль ф15	8.0		---"
8		Хийн кран	8.0		---"
9	Kombi	Балансын хаалт ф32	2.0		---"
10		Ус буулгагч ф32	2.0		---"
11		Шилжээр ф20-ф32	2.0		---"
12	"KERMI"	Халаах хэрэгсэл Q=1950 BT	1.0		---"
13		Халаах хэрэгсэл Q=1350BT	6.0		---"
14		Халаах хэрэгсэл Q=770BT	1.0		---"
15	OVENTROP 150 10 60	Хөнгөн цагаан пластик хоолой ф20x2.5 Ру=1.0 мПа, Т=95 С (дулаалгатай)	50.0		м
16	OVENTROP 150 10 55	Хөнгөн цагаан пластик хоолой ф16x2 Ру=1.0 мПа, Т=95 С (дулаалгатай)	8.0		м
17	OVENTROP 140 70 54	Коллектор 4-н гаргалгатай	2.0		ш

Д/д	ГОСТ,Марк	Материалын нэр	Тоо	Нэгж жин кг	Тайлбар
Агаар салгалтийн систем					
1	ГОСТ 19904-75	Салхиныгний цайрдсан хоолой 150x150	2.0	1.66	у/м
2		Агаар сорох сараалж 150x150	1.0		ш
3		Агаар хаях зонт	1.0		ш

МАТЕРИАЛЫН ТОДОРХОЙЛОЛТ

Д/д	ГОСТ,Марк	Материалын нэр	Тоо	Нэгж жин кг	Тайлбар
Дулааны зангилаа					
1	ГОСТ 10704-91	Ган яндан ф32	8.0	8.34	м
2	ГОСТ 17375-83	Отвод 90° ф32	4.0		ш
3		Балансын хаалт ф32	2.0		
4	ОБМ 1-100	Манометр	2.0		---"
5	ГОСТ 2823-73	Термометр	2.0		---"
6		Ус буулгагч Ф32	2		---"

Нийтийн тээврийн автобус парк / Давтан хэрэглэгдэх зураг / Харуулын байр				ХАС	
Хэлтэс дарга	В.Ганбаатар	Халаагч	Халаагч	Масштаб	M:1:100
Инженер	О.Завнуу	Гүйцэтгэсэн	О.Завнуу	ЭГ шифр:	01-12/16
Гүйцэтгэсэн	О.Завнуу	Шалгасан	Ш.Энхжаргал	ТТ шифр:	
3Т19-507/10					А3 04 4 2016.03

ХД маркийн холбоо дохиоллын үндсэн иж бүрдэл ажлын зургийн жагсаалт

Хуудас	Нэр	Тайлбар
ХД-1	Нүүр хуудас	
ХД-2	Материалын түүвэр	
ХД-3	Угсралтын бүтдүүлч, 1-р давхрын холбоо дохиоллын байгуулалт	

Тайлбар


- Нийтийн тээврийн автобус гарын харуулын барилгын холбоо дохиоллын ажлын зургийг барилгын төлөвлөгт, байгуулалтын дагуу зөвхөн норм дүрмийг үндэслэн хийж гүйцэтгэв. Үүнд:
 - Холбоо ба дохиоллын ажлын зураг MNS 3757.14-84
 - Барилга байгууламжийн гал унтрах автомат төхөөрөмж, дохиоллын хэрэгсэл БНБД-21-04-05
 - Барилгын зурагт холбоо дохиоллын тоног төхөөрөмжүүдийн тэмдэглэгээ MNS532:2005
 - Барилгын дотор холбоо, дохиоллын сувагчлал ба кабелийн угсралт хийх MNS5471:2005
 - ДБХ-ны сайрын 1995 оны 5-р сарын 10-ны өдрийн 127-р тушаал
 - 1. Зурагт тусгаарын үндсэн шалдвал.
- Компьютерийн сүлжээ, телефон, Кабелийн ТВ-ын розеткийг шаланд болон шааны түвшнээс 0.3м-1 угсралтыг далд хийж. Бүх угсралтын ажлыг пластмасс хоолойд сүлжээ далд хийнэ.
- Кабелийн ТВ-ийн салбарлагч, салвал хайрцаг, компьютерийн сүлжээний Switch-үүдийг холбооны нийцдэг/салбарг/ байрлуулна.
- Галын дохиоллын мэдээлэгчийг цугталм хүчтэй буюу дүжин тавсанд байрлуулна UTP2*2*0.5мм утсаар φ16 мм-ийн уун хоолойд сүлжээ холбоно. Галын дохиоллын хүлээн авах станцыг харуулын өргөнд суурилуулна.
- Гар мэдээлэгчийг хананд ил байрлуулсан дан хос утсаар холбоно.
- Зөвчлөгчийн хүсэлтийг дагуу гадна фасад дээр гадна суурилуулах зориулалттай чанга яригч болон дуут дохио өгөгчийг төлөвлөн.
- Интернети ба Компьютерийн сүлжээний угсралтыг UTP-Cat.5 0.5x4P хэлбэрийн утсаар угсарна.
- Хөндлөн камерын хүлээн авах станцыг с харуулын өргөнд суурилуулна.
- Интернети ба Компьютерийн сүлжээний кабелийг пластмассан хоолойд сүлжээ угсарна.
- Кабелийн ТВ-ийн эрэлтийг Кабелийн ТВ-ийн эрэлтий шугамаас сувагчлаар оролтой хийнэ.
 - II. Кабелийн холболт.
- Холын телефоны эрэлтийг 1-р давхард JF10x2 хэлбэрийн кабелиар φ110мм хүзвэнд хоолойд сүлжээ оруулна.
- Холын телефоны угсралтыг хуваарилах хайрцагнаас UTP хэлбэрийн 2x2x0.5мм утсаар хийнэ.
- Галын дохиоллын угсралтыг UTP хэлбэрийн 2x2x0.5мм утсаар хийнэ.
- Хөндлөн камер, КаТВ-ийн угсралтыг РК-50 хэлбэрийн өндөр үзлийн коаксаль кабелиар хийнэ.
- Компьютерийн сүлжээний кабель, залгагч/холбогчын угсралтыг бүтдүүлчид тусгаанаар хийнэ.
- Интернети эрэлтийг 1-р давхард J8 сорьт-н шилэн кабелиар φ110мм хүзвэнд хоолойд сүлжээ оруулна.
- Шилэн кабелийн төгсгөлийн төхөөрөмжийг 1-р давхарт суурилуулна.
 - III. Газардуулга.
- Төлөвлөг байгаа тоног төхөөрөмжийг аюулгүй байрлаар ашиглаж үйлчлэхийн тулд алгаргаж хэрэгсэлийн металл их биеийг газардуулга буюу хүрээнд талчж холбоно.
- Газардуулгын эсрэгүүдэл 4.0 Ом-ээс хэтрэхгүй байнэ.

Таних тэмдэг

Нүүр хуудас	Тэмдэглэгээ
Универсаль салбарлах хайрцаг, дугаар	☒ No1
Телефоны хуваарилах хайрцаг, дугаар/эрэлтэгчийн тоо/	☒ X-1
Угсралтын давхар хоорондын шилжилт	↕
Угсралтын утас, байгуулалт, бүүдүүч дээрхи дугаар	1
Телефоны хуваарилах бокс	☒ 50
Цахилгаан төхөөрөмжийн шулуулгагч хүрээл гүйдэл баригч	☒
Электрон автомат телефон станц	☒
Кабелийн телевизийн /КаТВ/, Коки сүлжээний залгагч	☒
Кабелийн телевизийн салбарлагч /4 хэрэглэгчтэй/ дугаар	☒ 11
Холын телефоны 4 илтгэстэй залгуур /хэрэгцээ холбоосон/	☒ 1 2
Галын мэдээлэгч /S-уутаны, H-дугааны, GM-гараар/	☒ S H F
Галын дохиоллын бус нэгтгэх хайрцаг дугаар, /бусийн тоо/	☒ GD-1
Ажилгалтын дүрэн, хамгаалалтын мэдээлэгч	☒
Угсралтын PBX хайрцаг /4 чиглэлд нүхтэй/, /3 чиглэлд нүхтэй/ ил буюу далд	☒
Угсралтын нэмсэн ханатай /шулуун/, уанц /PBX явдан элсэхүүрт мм	☒
Нам үзлээлэлийн өсгөгч, дуут дохио өгөгч, дэлгэц	☒
Дохиоллын хүлээн авах станц /галын, хам-ны, ажилгалтын/	☒ FACP SC
Switch /Интернет/, дотоод сүлжээнд/	☒ Switch /-port /
Шилэн кабелийн төгсгөлийн төхөөрөмж, Хувааргач /FDF, Media converter/	☒ FDF M.Co

4-03


 2016.03.25.

 Нийтийн тээврийн автобус парк / Давтан хэрэглэгдэх зураг / Харуулын барилга	ХД	
	Хэлтэс дарга Ийнхөр Гүйцэтгэсэн Шалгасан	В. Ганбаатар Т. Пүрэвзэгд Б. Баттулга Т. Пүрэвзэгд
3T19-5077/10		Масштаб М1: АЗ ХД-1 3 2016.01

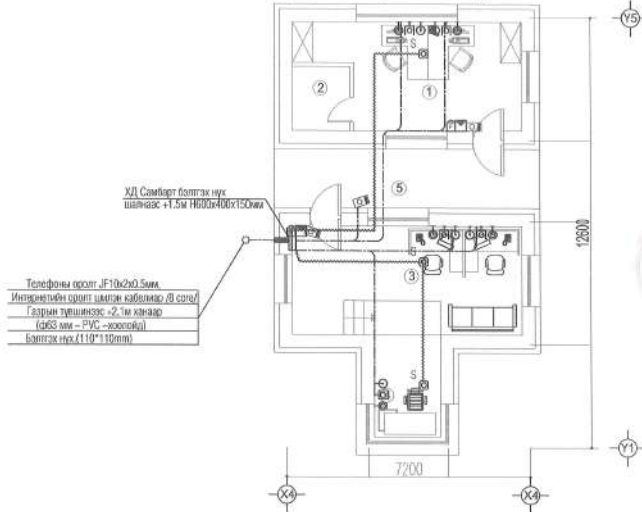
Материалын түүвэр

Д/д	Нэр	Маяг	Хэм. нэгж	Тоо	Тайлбар
Хотын телефон					
1	Телефоны розетка/4ш ялгастай конектор/	/Модэм/	ш	5	Хослолын үүр
2	Зэс дамжуулагчтай полиэтилен тусгаарлагчтай поливинил бүрүүлтэй 4 судастай утас/вэдийн/	UTP-2x2x0.5мм	м	100	
3	Олон хосын кабелийн хэрэглэгчийн холбоо	1/DP-20/	ш	-	
4	Олон хосын кабелийн хэрэглэгчийн холбоо /Олон хосын кабелийн хэрэглэгчийн холбоо/	1/DP-10/	ш	1	
5	Кабелийн хувиарлах бокс/пластмас суурьтай/		ш	-	
6	Зэс дамжуулагчтай полиэтилен тусгаарлагчтай поливинил бүрүүлтэй тосон кабель	JF20x2x0.5мм	м	-	
8	Зэс дамжуулагчтай полиэтилен тусгаарлагчтай поливинил бүрүүлтэй тосон кабель	JF100x2x0.5мм	м	-	
9	2-аргас хэрэглэгчийн хэлбэр электрон автомат телефон станц	KX-TDA100	ш	-	
Кабелийн телевиз					
1	Зэс дамжуулагчтай ПЗ тусгаарлагчтай ПВ бүрүүлтэй коаксаль кабель	PK-50,1/0.8мм /50м/ /9д/мм	м	100	үргэлжлэхийн
2	Кабелийн телевизийн розетка /коаксаль/	5/0,10,16мм	ш	5	
3	Кабелийн телевизийн салбарлагч /4 чиглэл/	3-80мм ц 10Ф	ш	1	
4	КабТВ-ийн гш салбарлагч /4 чиглэл/	5/0,10,16мм ил байрлалтай	ш	1	
Галын дохиолол					
1	4 чиглэл хянах залгах автомат залгуур бүхий галын дохиололын хүлээн авах станц		ш	1	
2	4 чиглэл хянах залгах автомат залгуур бүхий галын дохиололын хүлээн авах станц		ш	-	
3	Удирдлагын гар	C2000	ш	1	
4	Утаа мэдрэх хэт улаан туяаны үүсгэгчтэй галын дохиололын мэдрэгч	I=100мА Rх-1,1х0м	ш	3	
5	Дулаан мэдрэх хэт улаан туяаны үүсгэгчтэй галын дохиололын мэдрэгч	I=100мА Rх-1,1х0м	ш	-	
6	Гараж унаагдах галын дохиололын мэдрэгч /телефон утасны холбогчтой/	I=100мА Rх-1,1х0м	ш	2	
7	Галын дохиололын нэгтгэх хайргагч	Сигнал-20П	ш	1	
8	Зэс дамжуулагчтай полиэтилен тусгаарлагчтай утас /вэдийн дэн хош/	UTP-2x2x0.5мм	м	50	дохиололын зориулалтай
9	ВЭД хүрэлт өмнө үүсэх чадалтай түлээний дугт дохио өгэгч		ш	2	

Д/д	Нэр	Маяг	Хэм. нэгж	Тоо	Тайлбар
Бусад материал тоног тохиромж					
1	Давхрын самбар	600x400x150мм	ш	1	
2	Айлд сууриглагдах самбар	400x200x130мм	ш	-	Цахилгааны самбартай хянг
3	Пластмассан булан холбоос	Ф-16мм,ПВХ/	ш	28	
4	Пластмассан булан холбоос	Ф-25мм,ПВХ/	ш	95	
5	Пластмассан хоолой 1-3м	Ф-50мм,ПВХ/	ш	-	Босоо шугамд
6	Пластмассан хоолой муф / шууд/	Ф-25мм,ПВХ/	ш	70	
7	Угсралтын пластмассан хайршиг/ ППХ/ /4ш Ф-25мм-ийн нэгтэй/	150x150x50мм	ш	-	далд угсралтын
8	Пластмассан явдан /нимгэн хангай,уун/	Ф-16мм,ПВХ/	м	110	/ дохиолол /
9	Пластмассан явдан /нимгэн хангай,шулуун/ L-Эм	Ф-25мм,ПВХ/	ш	90	3-аргас угсралтын
10	Цахилгаан тэжээлийн шулуулгагч, гүйцэлдэгч барилгч /UPS/	220 В/24В,6А 1-15мин,Р-2kW	ш	1	
11	Нэм үндэслэлийн өсгөгч зургагч	Рх=100Вт	ш	-	
12	Кабелийн тээвэр L-Эм	W-300мм	ш	-	
Компьютер сүлжээ					
1	Зэс дамжуулагчтай полиэтилен тусгаарлагчтай поливинил бүрүүлтэй 8 судастай утас/вэдийн/	UTP-Cat.6 0.5x4P	м	90	Комп. сүлжээний зориулалтай
2	Комп.сүлжээний розетка/8ш ялгастай конектор/	/Модем RJ45 /	ш	5	
3	Компьютерийн сүлжээний салаалалч / Switch /		ш	-	16-порт -той
4	Компьютерийн сүлжээний салаалалч / Switch /		ш	1	8-порт -той
5	Fast Internet media converter /Интернетэд/ Хувиаргач		ш	1	
6	Шилэн Кабелийн тэгсгэлийн гажвэрэмж	ГДФ	ш	1	
Хамгаалалтын дохиолол					
1	Зэс дамжуулагчтай полиэтилен тусгаарлагчтай утас /вэдийн дэн хош/	-1x2x1.5мм	м	60	тэгсгэлийн зориулалтай
2	Ажиллагчийн өргөн явдлын харгалзай хамгаалалтын дэлгэц/оронгоо өдөж	KPC <135° - /вэдийн/	ш	3	
3	Ажиллагчийн зөвлөхөн өргөн явдлын хэм-ийн дохиололын хүлээн авах станц	DVR-8Сх LED-21"	Ком	1	
4	Зэс дамжуулагчтай ПЗ тусгаарлагчтай ПВ бүрүүлтэй коаксаль кабель	PK-50,1/0.8мм 75мx279д/мм	м	60	

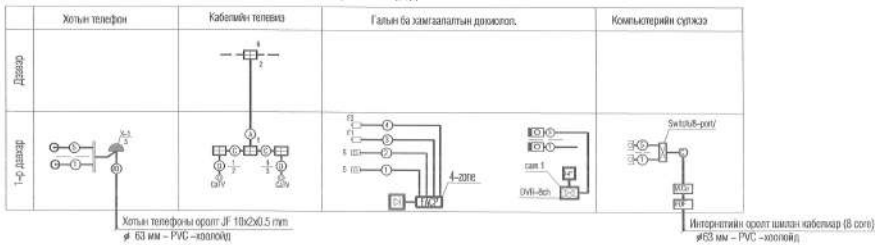
 <p>Нийтийн тээврийн автобус парк / Давтан хэрэглэгдэх зураг / Харуулын барилга</p>	Хэлтэс дарга	В. Ганбаатар	<p>Материалын түүвэр</p> <p>ЕГ шифр: 01-09/16</p> <p>ТГ шифр:</p>	ХД		
	Июженер	Т. Пүрэвзэгд		Масштаб М1:	үрчлэл	хувиар
	Гүйцэтгэсэн	Б. Баттулга		АЗ	ХД-2	3
Шалгалсан	Т. Пүрэвзэгд				2016.01	

1-р давхрын холбоо дохиоллын байгуулалт



№	Нэр	Талбай м²
1	Инженеруудийн өрөө	18.0
2	Ариун цэвэрлийн өрөө	3.16
3	Харуулын өрөө	21.6
4	Бүртгэлийн өрөө	5.8
5	Нэвтрэх коридор	13.8
Давхрын нийт хэмжээ		62.16

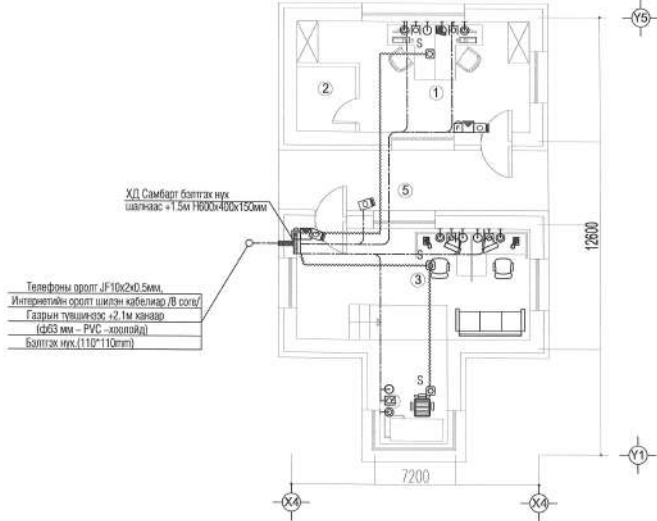
Угсралтын будууувч



Зөвшөөрөгдсөн		
БА	Ж. Алсануул	
ББ	З. Амаргал	
ХАС	О. Завиуу	
ЦОУ	З. Уянга	
ДГ, ХТ	Н. Бямбасүрэн	

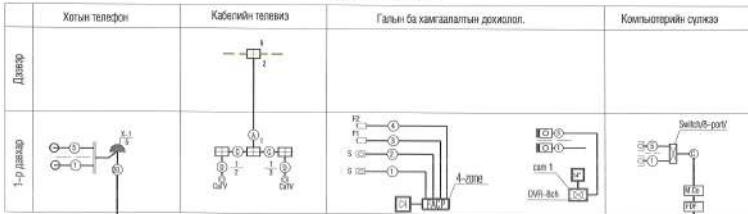
Нийтийн тээврийн автобус парк / Давтан хэрэглэгдэх зураг / Харуулын байр			ХД	
Хяналт, дарга	В. Ганбаатар	<i>[Signature]</i>	1-р давхрын холбоо дохиоллын байгуулалт, Угсралтын будууувч	Масштаб М1:100
Инженер	Т. Пүрэвзэд	<i>[Signature]</i>	БГ шалбар: 01-09/16	ХТ 3
Гуйцэтгэсэн	Б. Баттулга	<i>[Signature]</i>	ТГ шалбар:	2016.01
Шалгалсан	Т. Пүрэвзэд	<i>[Signature]</i>		

1-р давхрын холбоо дохиоллын байгуулалт



№	Нэр	Талбай м²
1	Инженерүүдийн өрөө	18.0
2	Ариун цэвэрийн өрөө	3.16
3	Харуулын өрөө	21.6
4	Бүртгэлийн өрөө	5.8
5	Нэвтрэх коридор	13.6
Давхрын нийт хэмжээ		62.16

Угсралтын бүдүүвч



Хотын телефоны эрэгт JF 10х2х0.5 мм
φ 63 мм - PVC - хоолойд

Интернетын эрэгт шалтгаас кабелчид (8 core)
φ63 мм - PVC - хоолойд



Зөвшөөрөлцсөн		
БА	Ж. Алтантуул	
ББ	Э. Амаргал	
ХАС	О. Завкүү	
ЦБВ	Э. Уянга	
ДГ. ХТ	Н. Бямбацэцэн	

Нийтийн тээврийн автобус парк / Давтан хэрэглэгдэх зураг / Харуулын барилга				ХД			
Хэлтэс, дарга	В. Ганбаатар	[Signature]	1-р давхрын холбоо дохиоллын байгуулалт, Угсралтын бүдүүвч	Масштаб	M1:100		
Инженер	Т. Пүрэвэлд			м. хэмт	ардгал	бэлтгэгч	
Гүйцэтгэсэн	Б. Баттулга			АЗ	ХД-3	3	
Шалтгаан	Т. Пүрэвэлд	ТГ шифр:				2016.01	

"ХТ, ДГ" маркийн ажлын зургийн жагсаалт

№	Зургийн нэр	Тайлбар
1	Зургийн жагсаалт. Тайлбар бичиг	ХТ-1
2	Материалын түүвэр	ХТ-2
3	Оролтын ерөнхий самбарын тойм /ОЕС.1/ Таних тэмдэг	ХТ-3
4	Хүчит төхөөрөмжийн байгуулалт	ХТ-4
5	Дээврийн аянга хамгаалалтын байгуулалт	ХТ-5
6	Потенциаль тэгшитгэх систем	ХТ-6
7	Потенциаль тэгшитгэх, газардуулах байгууламжийн тойм	ХТ-7
8	Аянга хамгаалалтын огтлол, дотор ба гадна газардуулгын хүрээ	ХТ-8
9	Аянга хамгаалалтын байгууламжийн холболт хийцийн тойм	ХТ-9
10	Дотор гэрэлтүүлгийн байгуулалт	ДГ-1
11	Гэрэлтүүлэгчийн хийц, маяг	ДГ-2

Тайлбар бичиг

Энэхүү харуулын байрны барилгын дотор цахилгааны хэсгийн зураг төслийг барилга-архитектур төлөвлөлт, технологийн даалгавар, бусад хорших хэсгийн даалгаварыг үндэслэн БНБДЗ-02-08, БД43-101-03, БД43-102-07, БД43-103-08 болон бусад холбогдох норм дүрмийн дагуу "Нийслэлийн зураг төслийн хүрээлэн"-д хийж гүйцэтгэв.

Уг барилга баригдах газар нутгийн байгаль цаг уурын нөхцөл:

Гадна агаарын тооцооны температур	-1-39.0°С/.
Салхины шахац	-34 кг/м².
Цасны ачаалал	-50 кг/м².
Газар чичирхийлэлийн балл	-7 балл.

• ЦАХИЛГААН ХАНГАМЖ

Цахилгаан хэрэглэгч нь цахилгаан хангамжийн найдвартай ажиллагааны II зэрэгт хамрагдана. Цахилгааны үндсэн үзүүлэлтүүдийг оролтын самбарын тоймоос үз. I зэргийн хэрэглэгчид UPS цэнэг хуримтлуурын төхөөрөмж төлөвлөв. Цахилгаан эрчим хүчний тооцоог оролтын самбарт тонглох тоолуураар хийнэ. Оролтын болон гэрэлтүүлгийн самбарыг хананд далд тоноглоно. Оролтонд 3 фазын ачаалал таслагч РТ-16, автомат таслуур В47-100.3Р. Шугамаанд: В447-29 АД12 маягийн автомат тоноглоно.

Үндсэн үзүүлэлт

№	Үндсэн үзүүлэлт	Хэмжих нэгж	Тоон утга
1	Сулжээний хүчдэл	Вольт	380/230
2	Тооцооны чадал	кВт	18.52
3	Тооцооны гүйдэл	А	46.95
4	Хүчдэлийн максимум алдагдал, %	%	1.25

• ТЭЖЭЭЛИЙН БА ГРУППИЙН ШУГАМ
Цахилгаан самбаруудыг тэжээлийн шугамын ПВ маркийн угсыг хатуу хуванцар PVC хоолойд сүлэн шалны бэлтгэл болон, ханын шавардлага дотор явуулна.
Гэрэлтүүлэг болон розеткийн шугамуудыг ПВ маркийн угас PVC хуванцар хоолойд сүлэн хучилтан дотор болон ханын шавардлага дотор явуулж угсралтын ажлыг гүйцэтгэнэ.
• ДОТОР ГЭРЭЛТҮҮЛЭГ
Ажлын гэрэлтүүлгийн хүчдэл 230В.
Гэрэлтүүлгийг БНБДЗ-02-08 -ын дагуу ерөнхий зориулалтаар төлөвлөж, гэрэлтүүлэгчдийг ерөөний нөхцлөөс хамааруулан сонгож тавина.
Ажлын байрны зориулалтаар розетка төлөвлөв.
Унтраалгыг шалнаас 1.2м, розеткийг хананд 0.4м өндөрт тоноглоно. Розеткуудыг бүгдийг газардуулгын контакттай угсарна.
Гарцын хэсгүүдэд цэнэг хуримтлууртай "ЕХИТ" гэрэлтүүлэгч тоноглоно.

• АЯНГА ХАМГААЛАЛТ, ГАЗАРДУУЛГА

Уг барилга нь аянга хамгаалалтын ердийн нөхцөлтэй II зэрэгт хамрагдана.
Барилгын хэвтэй дээврийн ус тусгаарлагчийн доогуур Ф8мм огтлолтой ган төмрөөр тор татаж (торны нүдний хэмжээ 10х10мм) 15м тутамд мөн Ф8мм дугуй огтлолтой ган төмөр холбож хана дагуулан, түүндүгээж буулган газардуулгын байгууламжинд холбох замаар аянга хамгаалалтын угсралтын ажлыг хийж гүйцэтгэнэ. Бүх холболт, уулзваруудын хийцийг зурагт тусгасанаар эсвэл гангаж хийнэ.
(50х50х5)мм-ийн 3м урттай цайрхсан булан төмрийг хооронд нь 40х4мм-ийн цайрхсан туузан ган төмрөөр холбож ганаад газардуулгын байгууламжийн угсралтын ажлыг хийж гүйцэтгэнэ.
Цахилгааны болон техникийн өрөөнд 25х4мм-ийн туузан ган төмрөөр шалнаас дээш 0.3м өндөрт, хаалганы дээгүүр газардуулгын дотор хүрээг хана дагуулан угсарч 2 цэгээр газардуулна.
Дотор болон гадна газардуулгын бүх холбоосыг зурагт үзүүлсэнээс эсвэл гангах аргаар гүйцэтгэнэ.
Цахилгааны самбар, тоног төхөөрөмжүүдийн гүйдэл үл дамжуулах их биеийг газардуулгын дотор хүрээнд холбож давтан газардуулгыг хийнэ.
Барилгын баганын болон суурийн арматур металл хийцүүдийг аянга хүлээн авагч торонд цахилгаан галнаасаар холбоно.
Дээвэр дээр гарсан хоолой, салхинычиг металл элементүүдийг аянга хүлээн авагчтай холбож өгнө. Тоног төхөөрөмжийг хэт хүчдэлээс хамгаалах зорилгоор самбаруудад ОПС1 маягийн цэнэг шавхагч тоноглоно. Газардуулгын байгууламжийн харайх эсэргүүцэл 4 Ом-оос хэтрэхгүй. Угсралтын үед хэмжилт хийж үзээд электродын тоог тохируулна.
Угсралтын ажлыг БД43.101.03, БНБДЗ.05.06.90-ийн шавардлагын дагуу хийж хэрэгтэй.





Нийтийн тээврийн автобус парк /Давтан хэрэглэх зураг/ Харуулын байр				ХТ	
Халтас дарга	В. Ганбаатар	Зургийн жагсаалт	Масштаб ---		
Инженер	Н.Бямбасүрэн	Тайлбар бичиг	№ шалт	хувиц	Бүт хэрэг
Гүйцэтгэсэн	Н.Бямбасүрэн	ЕГ шифр: 01-09/16	А3	1	9
3Т19-507/10	Шалгаан	Б.Батдалгар	ТГ шифр: ---	2016.02	

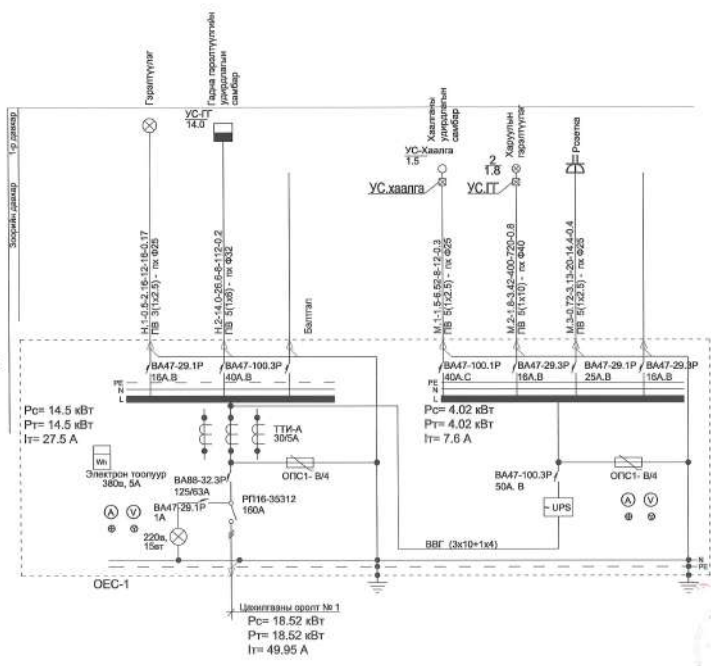
Материалын түүвэр

№	Материалын нэр	Марк, ГОСТ	Хэмж нэгж	Тоо	Тайлбар
1	Оролтын ерөнхий самбар /ОЕС.1/ Оролтонд: 1. 3 фазын сэлгэн залгагч РП-16 35312. 250А -1ш 2. 3 фазын автомат залгуур ВА88-32.3Р.125/63А-1ш 3. 3 фазын автомат залгуур ВА47-100.3Р.50А.В-1ш 4. Цэнэг шавхагч ОПС1-В 4Р.30А, 400В, 60кА -2ш 5. Гүйдлийн трансформатор ТТИ-А-30/5А -3ш 6. 3 фазын электрон тоолуур 5А, 380В -1ш 7. Амперметр АИ-47 -1ш, амперметрийн сэлгэн залгагч -1ш 8. Вольтметр ВИ-47 -1ш, вольтметрийн сэлгэн залгагч -1ш 9. Дохионы гэрэл NL, 230В -1комп 10. 1 фазын автомат таслуур ВА47-29.1Р.В.3А -1ш Шугаманд: 1. 3 фазын автомат таслуур ВА47-100.3Р.40А.В -1ш 2. 3 фазын автомат таслуур ВА47-29.3Р.16А.В -1ш 3. 1 фазын автомат таслуур ВА47-29.1Р.16А.В 1ш 4. 1 фазын автомат таслуур ВА47-29.1Р.25А.В -1ш 5. 1 фазын автомат таслуур ВА47-100.1Р.40А.С -2ш	ЦМП-16.8.4-0 74 Их бие: 1800х600х400 Суурь: 100х600х400	КОМП	1	ОЕС.1
2	3 фазын цэнэг хуримтлуулах төхөөрөмж СНИЗ 7,5(3х2,5)/(3х10А) ВА47-29 С10 3Р-1комп	СНИЗ Их бие: 32х35,5х76,8 /Р20/	КОМП	1	ХС.1
3	Гадна гэрэлтүүлгийн удирдлага /УС.ГТ/ Оролтонд: 1. 3 фазын автомат таслуур ВА47-100.3Р.32А.В -1ш 2. Цэнэг шавхагч ОПС1-С 4Р.20А, 400В, 40кА -1ш Шугаманд: 1. 1 фазын автомат таслуур ВА47-29.1Р.16А.В -5ш 2. Хугацааны релей ТО-47 -12ш 3. Бэлтгэл -1ш		КОМП	1	УС.ГТ
4	Гадна хаалганы удирдлага /УС.Хаалга/ 1. 1 фазын автомат таслуур ВА47-29.1Р.16А.В -1ш		КОМП	1	УС.Хаалга

5	Люминесцент гэрэлтүүлэгч /Р20/	ЛПО3017(2х36)	комп	6	
6	Ус чийгийн хамгаалалттай ханын гэрэлтүүлэгч /Р44/	ЛПО3019(2х9)	комп	1	
7	Ус чийг, тоосны хамгаалалттай ханын гэрэлтүүлэгч /Р54/	НПП1301 -60	комп	2	
8	"ЕХП" гэрэлтүүлэгч	ССА 1002	комп	2	
9	Цэнэг хуримтлууртай ослын гэрэлтүүлэгч	ЛБА3924А- 20	ш	2	
10	Далд тавих 1 туйлт унтраалга 230В, 10А		ш	3	
11	Далд тавих хоёрлосон унтраалга 230В, 10А		ш	1	
12	Далд тавих, газардуулгын контакттай, хоёрлосон розетка 230В, 10А /Р20/		ш	6	
13	Утас салбарлах хайрцаг		ш	10	
14	Унтраалга, розетка тоноглох хайрцаг		ш	10	
15	Зэс голтой, ПВХ тусгаарлагчтай утас. Х/огтлол 2.5мм²	ПВ-0.660	м	120	
16	Зэс голтой, ПВХ тусгаарлагчтай утас. Х/огтлол 6мм²	ПВ-0.660	м	40	
17	Зэс голтой, ПВХ тусгаарлагчтай кабель. Х/огтлол (3х10+1х4)	ВЫ -0.660	м	5	
18	Хуванцар хоолой. Ф 20	PVC-20	м	60	
19	Хуванцар хоолой. Ф 32	PVC-32	м	10	
20	Хуванцар хоолой. Ф 80	PVC-80	м	9	
21	Хуванцар хоолойн шулуун холбогч. Ф 20		ш	3	
22	Хуванцар хоолойн 90° холбогч. Ф 32		ш	3	
23	Бэхэлгээ, таглаа, кронштейн, янз бүрийн деталь		кг	5	
24	Булан төмөр (50х50х5)мм L=3м	ГОСТ8509-90	м/ш	27/9	
25	Туузан төмөр (40х4)мм	ГОСТ103-90	м	30	
26	Туузан төмөр (25х4)мм	ГОСТ103-90	м	10	
27	Дугуй огтлолтой ган төмөр утас Ф8мм	ГОСТ103-90	м	70	
28	Газардуулгын самбар	ГОСТ103-90	ком	1	

Нийтийн тээврийн автобус парк /Давтан хэрэглэх зураг/ Харуулын байр				ХТ		
 Нийслэлийн Зургаан Төсвийн Хэрэгсэл	Хэлтэс дарга	В. Ганбаатар		Материалын түүвэр		Масштаб ----
	Инженер	Н.Бямбасүрэн			үе шөп	хуудас
	Гүйцэтгэсэн	Н.Бямбасүрэн		ЕГ шифр: 01-09/16	А3	2 9
3Т19-507/10	Шалгаасан	Б.Батдэлгэр		ТГ шифр: --		2016.02

Цахилгааны оролтын ерөнхий самбарын тойм



Магистрал шугамын группийн тэмдэглэгээ, утга

Шугамын тэмдэглэгээ	Тооцооны тэмдэглэгээ	Шугамын тэмдэглэгээ	Моментын тэмдэглэгээ	Хүндийн тэмдэглэгээ	Утга, м	кВт*м	байрлал	%
---------------------	----------------------	---------------------	----------------------	---------------------	---------	-------	---------	---

Дэмжүүлэгчийн нэр, тоо	Тавих арга, хийцийн хэлбэр, огтлол мкм
------------------------	--

Бүдүүвч дэхь товчлолсон нэрс:
 ОЕС - Оролтын ерөнхий самбар
 ХС - Хүчний самбар
 ГС - Гэрэлтүүлгийн самбар

Таних тэмдэг

	Оролтын ерөнхий самбар
	Хүчний хуваарилах самбар
	Гэрэлтүүлгийн самбар
	Люминесцент гэрэлтүүлэгч
	Дүүжлэгдэх гэрэлтүүлэгч
	Хана, таазны гэрэлтүүлэгч
	Хана, таазны хамгаалагдсан гэрэлтүүлэгч
	Далд тоноглох, хоёрлоосон унтраалга
	Далд тоноглох унтраалга
	Далд тоноглох, чийгийн хамгаалалттай унтраалга
	Газардуулгын контакттай розетка
	Газардуулгын контакттай, хоёрлоосон розетка
	Газардуулгын контакттай, ус чийгийн хамгаалалттай розетка
	Давхар утасны зураасан болон тоон тэмдэглэгээ
	Холболтын болон утас самбарлах хайрцаг
	бууруулах трансформатортай хайрцаг
	12В-ийн шугам /засаарын гэрэлтүүлэгч/
	Дифференциал хамгаалалттай автомат таслуур
	Автомат таслуур
	Цахилгааны тоолуур
	Газардуулгын булан төмөр
	Газардуулгын туузан төмөр
	Газардуулгын, дугуй огтлолтой төмөр

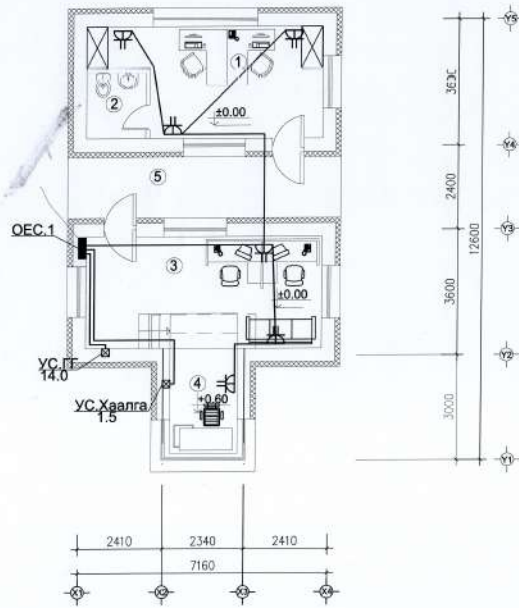


Нийтийн тээврийн автобус парк /Давтан харгалзах зураг/ Харуулын байр				ХТ		
Хэлтэс дарга	В. Ганбаатар	Оролтын ерөнхий самбарын тойм	Масштаб	—		
Инженер	Н.Блибсүрэн	ЕГ шифр:	01-09/16	№ шалт	уруул	Иргэдийн
Гүйцэтгэсэн	Н.Блибсүрэн	ТТ шифр:	—	АЗ	3	9
3Т19-507/10	Шалсан Б.Батдэлгэр			2016.02		

Хүчит төхөөрөмжийн байгуулалт

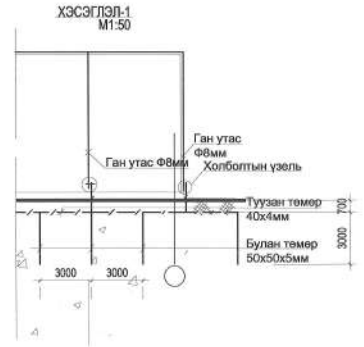
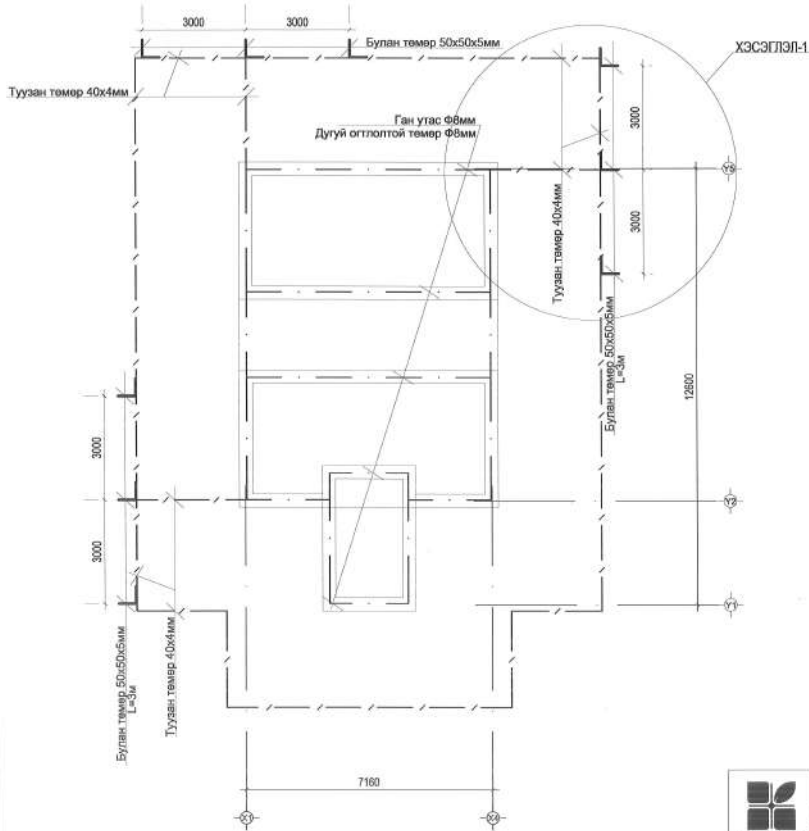
Өрөөний тодорхойлолт

№	Нэр	Талбай м ²	Тайлбар
1	Инженерүүдийн өрөө	18.0	
2	Ариун цэвэрийн өрөө	3.16	
3	Харуулын өрөө	21.6	
4	Бүртгэлийн өрөө	5.8	
5	Нэмэлт каницёр	13.0	



Нийтийн тээврийн автобус парк /Давтан хэрэглэх зураг/ Харуулын байр				ХТ	
Холтас дарга Инженер	В.Ганбаатар	<i>[Signature]</i>	Хүчит төхөөрөмжийн байгуулалт	Масштаб	1:100
	Гүйцэтгэсэн Н.Бямбаасуран	<i>[Signature]</i>		р/а хэмт	хуудас
3Т19-507/10	Шалалсан Б.Батдэлгэр	<i>[Signature]</i>	ЕГ шифр: 01-09/16	А3	4 9
			ТГ шифр: —		2016.02

Дээврийн аянга хамгаалалтын байгуулалт



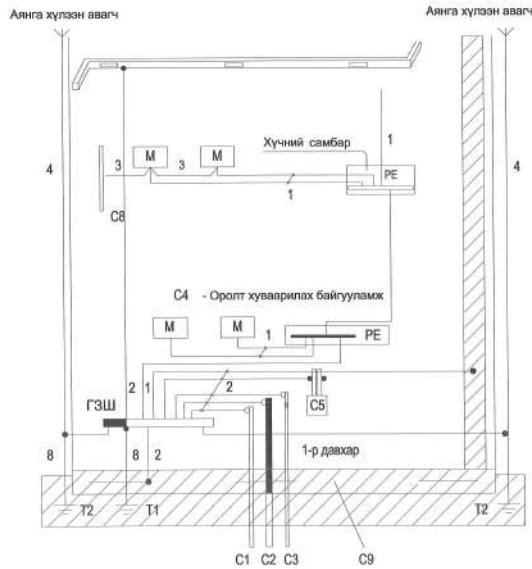
ТЭМДЭГЛЭГЭЭ

- └ Булан төмөр 50x50x5мм
- Ган утас Ф8мм
- Туузан төмөр 40x4мм



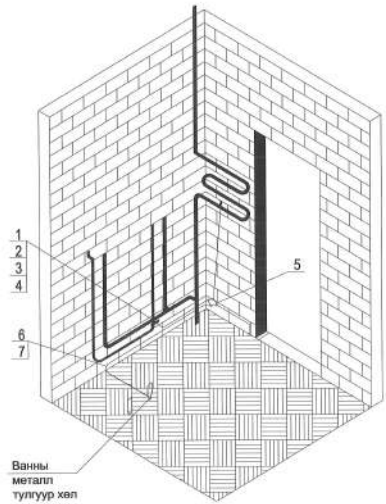
Нийтийн тээврийн автобус парк /Давтан хэрэглэх зураг/ Харуулын байр				ХТ			
 Холбооны Зэрэг Тусгай Хэрэгсэл	Хэлтэс дарга	В. Ганбаатар	 Дээврийн аянга хамгаалалтын байгуулалт	Масштаб	1:100		
	Ижлагч	Н.Бямбасүрэн		тө ажил	хуудас	бүтээгдсэн	
	Гүйцэтгэсэн	Н.Бямбасүрэн		ЕГ шилдэг	07-09/16	АЗ	5
ЗТ19-507/10	Шалласан	Б.Батдэлгэр	ТГ шилдэг	---			2016.02

Барилгын доторхи потенциалийг тэгшитгэх



Тайлбар

- M- дамжуулах хэсэг
- C1- барилга руу орсон цэвэр усны төмөр хоолой
- C2- барилга руу орсон бохир усны төмөр хоолой
- C3- барилга руу орсон оромжон хэсэгт тусгаарлагатай хийн хоолой
- C4- агааржуулалт ба агаар сэлгэлтийн агаар дамжуулах хоолой
- C5- хамгаалалтын систем
- C6- ванны ерөнхий цэвэр усны төмөр хоолой
- C8- ил хэсгүүдийн хүрч болох дамжуулах хэсэг
- C9- төмөр бетон бүтээцийн арматур
- ГЗШ- ерөнхий газардуулгын шин
- T1- ердийн (байгалийн) газардуулагч
- T2- (хорво байгаа) аянга хамгаалалтын газардуулагч
- 1- Нойгийн хамгаалалтын дамжуулагч
- 2- Потенциал тэгшитгэх үндсэн системийн дамжуулагч (утас)
- 3- Потенциал тэгшитгэл нэмэгдэл системийн дамжуулагч (утас)
- 4- Аянгын хамгаалалтын системийн гүйдэл дамжуулагч
- 5- Тооцогдон бодож, мэдрэлгүй төхөөрөмж байрлуулсан ерөнхий аялгын газардуулгын хүрээ (сентур)
- 6- Аялгын (гусгай үүргийн) газардуулгын дамжуулагч (утас)
- 7- Аялгын газардуулгын системийн потенциал тэгшитгэх дамжуулагч (утас)
- 8- Газардуулгын (утас) дамжуулагч



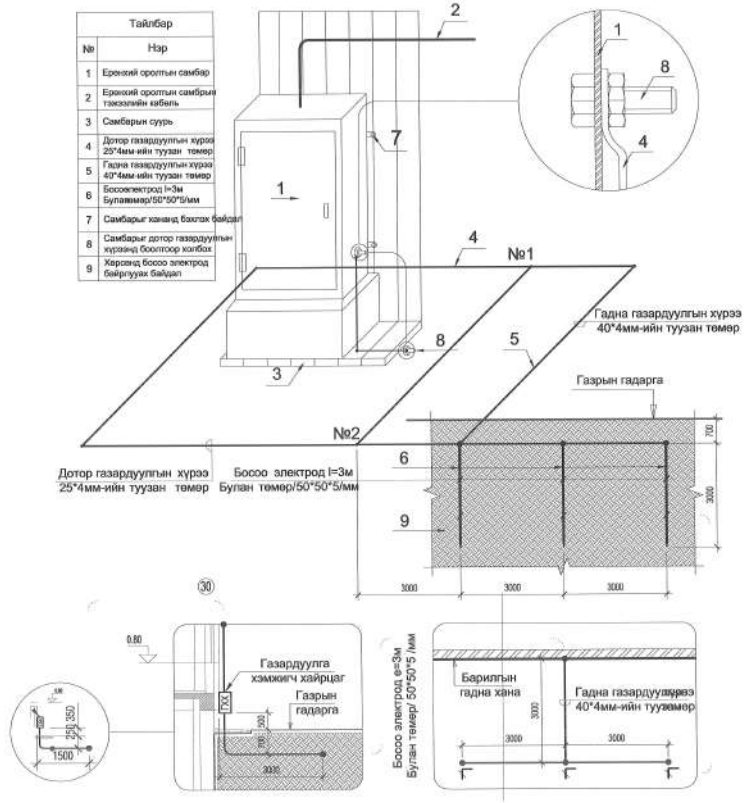
Тайлбар :

Хүчний утас ПВЗ 2,5 потенциалийг тэгшитгэх нэмэлт шинтэй хайрцалнаас автоматтай хайрцаг, гаралтүүлийн самбарын PE шинтэй холбогдоно.
 1. Потенциалийг тэгшитгэх нэмэлт шинтэй хайрцагийг шалнаас 150мм нийн өндөрт тоноглохоор төлөвлөв.
 2. Потенциалийг тэгшитгэх хүчний утсыг ханаар шавардлаган дор дэлд гүйцэтгэнэ.

№	Нэр
1	Газардуулгын хомут, СТ 25х4
2	Болт, М 6х20
3	Гайж, М 6
4	Зэс нэвчлөмч
5	Потенциалийг тэгшитгэх нэмэлт шинтэй хайрцаг
6	Хүчний утас, ПВЗ-1х2,5
7	Пластмассан гүн хоолой, Ø20мм

Нийтийн тээврийн автобус парк /Давтан хэрэглэх зураг/ Харуулын байр				ХТ	
Хэлтэс, дарга Илхонгор Гүйцэтгэсэн 3Т19-507/10	В. Гэнбэатар	[Signature]	Потенциаль тэгшитгэх	Масштаб	—
	Н.Бямбасүрэн			ЭГ шифр: 01-09/16	АЗ 6 9
Шалгалсан	Б.Батдэлгэр	[Signature]	ТТ шифр: —	2016.02	

Тайлбар	
№	Нэр
1	Ерөнхий орлогын самбар
2	Ерөнхий орлогын самбарын гажээлийн кабель
3	Самбарын суурь
4	Дотор газардуулгын хүрээ 25*4мм-ийн туузан төмөр
5	Гадна газардуулгын хүрээ 40*4мм-ийн туузан төмөр
6	Босоо электрод l=3м Булагч төмөр 50*50*5мм
7	Самбарыг хананд байлгах байдал
8	Самбарыг дотор газардуулгын хүрээнд богиноор холбох
9	Харвалц босоо электрод байрлуулах байдал



Нийтийн тээврийн автобус парк /Давтан хэрэглэх зураг/ Харуулын байр				ХТ	
Хэлтэс дарга	В. Ганбаатар	Амгяа хамгаалалтын огтлол, дотор ба гадна газардуулгын хүрээ	Масштаб	—	
Ялалт	Н.Билимсурэн	БГ шифр: 01-09/16	ЛЗ	8	9
Гүйцэтгэсэн	Н.Билимсурэн	ТТ шифр: —	2016.02		
Шалбарсан	Б.Багдалгар				

3Т19-507/10

Материалын түүвэр

№	Материалын нэр	Марк, ГОСТ	Хэмжээг	Тоо	Тайлбар
1	Оролтын ерөнхий самбар /ОЕС.1/ Оролтонд: 1. 3 фазын сэлгэн залгагч РП-16 35312. 250А -1ш 2. 3 фазын автомат заслуур ВА88-32.3Р. 125/63А-1ш 3. 3 фазын автомат заслуур ВА47-100.3Р.50А.В-1ш 4. Цэнэг шавхагч ОПС1-В 4Р. 30А, 400В, 60кА -2ш 5. Гүйдлийн трансформатор ТТИ-А-30/5А -3ш 6. 3 фазын электрон тоолуур 5А, 380В -1ш 7. Амперметр АИ-47 -1ш, амперметрийн сэлгэн залгагч -1ш 8. Вольтметр ВИ-47 -1ш, вольтметрийн сэлгэн залгагч -1ш 9. Дохионы гэрэл NL, 230В -1комп 10. 1 фазын автомат заслуур ВА47-29.1Р.В.3А -1ш Шугаманд: 1. 3 фазын автомат заслуур ВА47-100.3Р.40А.В -1ш 2. 3 фазын автомат заслуур ВА47-29.3Р.16А.В -1ш 3. 1 фазын автомат заслуур ВА47-29.1Р.16А.В -1ш 4. 1 фазын автомат заслуур ВА47-29.1Р.25А.В -1ш 5. 1 фазын автомат заслуур ВА47-100.1Р.40А.С -2ш 8. Балтгал -2ш 3 фазын цэнэг хуримтлуулах төхөөрөмж СНИЗ 7.5(3х2.5)(3х10А) ВА47-29 С10 3Р-1комп	ЦМП-16.8.4-0.74 Их бие: 100х600х400 Суурь: 100х600х400	КОМП	1	ОЕС.1
2	Гадна гэрэлтүүлгийн удирдлага /УС.ГТ/ Оролтонд: 1. 3 фазын автомат заслуур ВА47-100.3Р.32А.В -1ш 2. Цэнэг шавхагч ОПС1-С 4Р.20А, 400В, 40кА -1ш Шугаманд: 1. 1 фазын автомат заслуур ВА47-29.1Р.16А.В -5ш 2. Хугацааны релей ТО-47 -12ш 3. Балтгал -1ш	СНИЗ Их бие: 30х35.5х75.8 /Р20/	КОМП	1	ХС.1
3	Гадна хаалганы удирдлага /УС.Хаалга/ 1. 1 фазын автомат заслуур ВА47-29.1Р.16А.В -1ш		КОМП	1	УС.ГТ
4	Гадна хаалганы удирдлага /УС.Хаалга/ 1. 1 фазын автомат заслуур ВА47-29.1Р.16А.В -1ш		КОМП	1	УС.Хаалга

5	Люминесцент гэрэлтүүлэгч /Р20/	ЛПО3017(2х36)	КОМП	6	
6	Ус чийгийн хамгаалалттай ханын гэрэлтүүлэгч /Р44/	ЛПО3019(2х9)	КОМП	1	
7	Ус чийг, тоосны хамгаалалттай ханын гэрэлтүүлэгч /Р54/	НПП1301-60	КОМП	2	
8	"EXIT" гэрэлтүүлэгч	ССА 1002	КОМП	2	
9	Цэнэг хуримтлууртай ослын гэрэлтүүлэгч	ЛБА3924А- 20	ш	2	
10	Далд тавих 1 туйлт унтраалга 230В, 10А		ш	3	
11	Далд тавих хоёрлосон унтраалга 230В, 10А		ш	1	
12	Далд тавих, газардуулгын контакттай, хоёрлосон розетка 230В, 10А /Р20/		ш	6	
13	Утас салбарлах хайрцаг		ш	10	
14	Унтраалга, розетка тоноглох хайрцаг		ш	10	
15	Зэс голтой, ПВХ тусгаарлагчтай утас. Х/огтлол 2.5мм²	ПВ-0.660	м	120	
16	Зэс голтой, ПВХ тусгаарлагчтай утас. Х/огтлол 6мм²	ПВ-0.660	м	40	
17	Зэс голтой, ПВХ тусгаарлагчтай кабель. Х/огтлол (3х10+1х4)	ВВГ-0.660	м	5	
18	Хувандар хоолой. Ф 20	PVC-20	м	60	
19	Хувандар хоолой. Ф 32	PVC-32	м	10	
20	Хувандар хоолой. Ф 80	PVC-80	м	9	
21	Хувандар хоолойн нулуун хэлбэлч. Ф 20		ш	3	
22	Хувандар хоолойн 90° холбогч. Ф 32		ш	3	
23	Бэхлэгээ, таглаа, кронштейн, янз бүрийн деталь		кг	5	
24	Булан төмөр (50х50х5)мм L=3м	ГОСТ8509-90	м/ш	27/9	
25	Туузан төмөр (40х4)мм	ГОСТ103-90	м	30	
26	Туузан төмөр (25х4)мм	ГОСТ103-90	м	10	
27	Дугуй огтлолтой ган төмөр утас Ф8мм	ГОСТ103-90	м	70	
28	Газардуулгын самбар	ГОСТ103-90	КОМ	1	

Нийтийн тээврийн автобус парк /Давтан хэрэглэх зураг/ Харуулын байр				ХТ		
Хэлтэс дарга	В. Ганбаатар	Материалын түүвэр		Масштаб	---	
Ижвэр	Н.Бямбасүрэн			№ өм	үүдэс	бэл хуудас
Гүйцэтгэсэн	Н.Бямбасүрэн	ЕГ шифр:	01-08/18	А3	2	9
3Т19-507/10	Шалвасан	Б.Батдэлгэр	ТГ шифр:	---		
				2016.02		

1

2

3

4

5

A

НИЙС /
ТӨСЛИ

B

C

Улаанбаатар хот. Сонгино

D

"ЗОРЧИГЧ ТЭЭВЭР ГУРАВ" ОНӨААТҮГ –
ЕРӨНХИЙ

E

F

G

H

Улаанбаатар

1

2

3

4

5

ЕРӨНХИЙ ЗУРГИЙН ЖАГСААЛТ

A
B
C
D
E
F
G
H

ЕРӨНХИЙ ТӨЛӨВЛӨГӨӨНИЙ ХЭСЭГ			
Д/д	Зургийн нэр	Зургийн марк	Хууд. тоо
01	Ерөнхий төлөвлөгөө	ЕТ	5
02	Автозамын хэсэг	Зам, талбай	38
	Автозамын техникийн шаардлага		125
	Ус өнгөрөөх байгууламжийн ус зүйн тооцооны тайлан		26
ХӨДӨЛГӨӨНИЙГ УДИРДАХ ТӨВИЙН БАРИЛГА			
Д/д	Зургийн нэр	Зургийн марк	Хууд. тоо
01	Барилга архитектур	БА	25
02	Барилга бүтээц	ББ	31
03	Халаалт салхивч	ХАС	18
04	Цэвэр бохир ус	ЦБУ	10
05	Хүчит төхөөрөмж	ХТ	20
06	Дотор гэрэлтүүлэг	ДГ	5
07	Холбоо дохиолол	ХД	6
55 АВТОБУСНЫ ГАРАЖ			
Д/д	Зургийн нэр	Зургийн марк	Хууд. тоо
01	Барилга архитектур	БА	12
02	Барилга бүтээц	ББ	20
03	Халаалт салхивч	ХАС	10
04	Цэвэр бохир ус	ЦБУ	6
05	Хүчит төхөөрөмж	ХТ	9
06	Дотор гэрэлтүүлэг	ДГ	2
07	Холбоо дохиолол	ХД	3
ЗАСВАР, ҮЙЛЧИЛГЭЭНИЙ ТӨВИЙН БАРИЛГА			
Д/д	Зургийн нэр	Зургийн марк	Хууд. тоо
01	Барилга архитектур	БА	26
02	Барилга бүтээц	ББ	18
03	Халаалт салхивч	ХАС	10
04	Цэвэр бохир ус	ЦБУ	7
05	Хүчит төхөөрөмж	ХТ	23
06	Дотор гэрэлтүүлэг	ДГ	2
07	Холбоо дохиолол	ХД	5
УГААХ ЦЕХ, КУЗОВ ЗАСВАРЫН БАРИЛГА			
Д/д	Зургийн нэр	Зургийн марк	Хууд. тоо
01	Барилга архитектур	БА	12
02	Барилга бүтээц	ББ	30
03	Халаалт салхивч	ХАС	8
04	Цэвэр бохир ус	ЦБУ	6
05	Хүчит төхөөрөмж	ХТ	15
06	Дотор гэрэлтүүлэг	ДГ	1
07	Холбоо дохиолол	ХД	3
ШТС-ЫН ТҮГЭЭГЧИЙН БАЙР			
Д/д	Зургийн нэр	Зургийн марк	Хууд. тоо
01	Барилга архитектур	БА	7
02	Барилга бүтээц	ББ	5
03	Халаалт салхивч	ХАС	2
04	Хүчит төхөөрөмж	ХТ	6
05	Дотор гэрэлтүүлэг	ДГ	2
06	Холбоо дохиолол	ХД	3
ШТС-Н ТЕХНОЛОГИЙН ХЭСЭГ			
Д/д	Зургийн нэр	Зургийн марк	Хууд. тоо
01	Технологийн хэсэг	ТХ	11
02	Суллах савны технологийн хэсэг	ТХ	7
03	Түгээгүүрийн сарабч	ББ	14

ШАЛГАН НЭВТРҮҮЛЭХ ПОСТ			
Д/д	Зургийн нэр	Зургийн марк	Хууд. тоо
01	Барилга архитектур	БА	9
02	Барилга бүтээц	ББ	7
03	Халаалт салхивч	ХАС	4
04	Цэвэр бохир ус	ЦБУ	3
05	Хүчит төхөөрөмж	ХТ	11
06	Дотор гэрэлтүүлэг	ДГ	
07	Холбоо дохиолол	ХД	3
ТОС, ТОСОЛГООНЫ АГЧУЛАХ			
Д/д	Зургийн нэр	Зургийн марк	Хууд. тоо
01	Барилга архитектур	БА	8
02	Барилга бүтээц	ББ	15
03	Халаалт салхивч	ХАС	6
04	Цэвэр ус	ЦУ	2
05	Хүчит төхөөрөмж	ХТ	10
06	Дотор гэрэлтүүлэг	ДГ	1
07	Холбоо дохиолол	ХД	3
СЭЛБЭГИЙН АГЧУЛАХ			
Д/д	Зургийн нэр	Зургийн марк	Хууд. тоо
01	Барилга архитектур	БА	8
02	Барилга бүтээц	ББ	15
03	Халаалт салхивч	ХАС	6
04	Цэвэр ус	ЦУ	2
05	Хүчит төхөөрөмж	ХТ	10
06	Дотор гэрэлтүүлэг	ДГ	1
07	Холбоо дохиолол	ХД	3
ЦЭВЭР УСНЫ ГҮНИЙ ХУДАГ			
Д/д	Зургийн нэр	Зургийн марк	Хууд. тоо
01	Барилга архитектур	БА	6
02	Барилга бүтээц	ББ	12
03	Халаалт салхивч	ХАС	
04	Цэвэр ус	ЦУ	
05	Хүчит төхөөрөмж	ХТ	
06	Дотор гэрэлтүүлэг	ДГ	
07	Холбоо дохиолол	ХД	
ХАЛААЛТЫН ЗУУХНЫ БАРИЛГА			
Д/д	Зургийн нэр	Зургийн марк	Хууд. тоо
01	Барилга архитектур	БА	7
02	Барилга бүтээц	ББ	20
03	Халаалт салхивч	ХАС	6
04	Цэвэр бохир ус	ЦБУ	3
05	Хүчит төхөөрөмж	ХТ	11
06	Дотор гэрэлтүүлэг	ДГ	2
07	Дулаан механик	ДМ	7
08	Инженерийн системийн автоматжуулалт	ИСА	38
ЕРӨНХИЙ ТӨЛӨВЛӨГӨӨНИЙ ЗУРГИЙН ЖАГСААЛТ			
Д/д	Зургийн нэр	Зургийн марк	
01	Ерөнхий төлөвлөгөө	БА	
02	Улаан шугам тавих зай хэмжээ	ББ	
03	Өндөржилт	ХАС	
04	Зам талбайн хучилт	ЦБУ	
05	Картogramm	ХТ	

ЕРӨНХИЙ ХЭСЭГ

ҮНДЭСЛЭЛ.

1. Нийслэлийн Засаг даргын 2018 оны 10 сарын 09-ны өдрийн А/955 тоот шийдвэрээр олгосон Сонгинохайрхан дүүргийн 22-р хорооны нутаг дэвсгэрт 4.686 га газар олголт.
2. Нийслэлийн хот төлөвлөлт, ерөнхий төлөвлөгөөний газрын 2018 оны 12 дугаар сарын 04-ны өдрийн МЭХ2018/27-01 дугаартай АТДаалгавар
3. "ЭМ ЭС ПИ ЭМ" ХХК-ний УТМ-N48 солбилцолын тогтолцоонд суурьлан хийсэн дэвсгэр зураг.
4. "Таван үндэс" ХХК-ний боловсруулсан инженер геологийн судалгааны дүгнэлтийг үндэслэн дээрх байршилд холболтын ажлын зураг төслийг "Нийслэлийн Зураг Төслийн Хүрээлэн" ОНӨААТҮГ-т боловсруулав.

Зураг төслийг дараах байгаль цаг уурын нөхцөлд тохируулан боловсруулав.

Үүнд: Гадна агаарын тооцооны температур	-39.6
Цасны ачаалал, кг/м ² /гПа/	50 /0.5/
Салхины ачаалал, кг/м ² 20 жилд 1 удаа	42
Газар хөдлөлийн зэрэг	8 балл

Байршлын хувьд зүүн талдаа тахилтын төв замтай, олгогдсон нэгж талбарын баруун талаар нь 110 кВт-н, урд талаар нь 10 кВт-н агаарын шугамууд дайрч өнгөрсөн. Мөн зүүн талд "МТ"ХХК-н ШТС байрлана.

Ерөнхий төлөвлөгөөний зураг төслийг захиалагчийн хүсэлт болон Нийслэлийн "Зорчигч тээвэр гурав" ОНӨААТҮГ-ын ХАА-н мэргэжилтэн, ерөнхий инженертэй зөвшилцөн олгогдсон газрын хэмжээнд тохируулан, барилга хоорондын зайг ердийн стандарт автобус/хэмжээ 11,5х2,5м/ байхаар тооцож төлөвлөсөн болно.

ЕРӨНХИЙ ТӨЛӨВЛӨГӨӨНИЙ ХЭСЭГ

Уг "Зорчигч тээвэр гурав" ОНӨААТҮГ-ын нийтийн тээврийн автобус паркийн 01-6/16 шифртэй Хөдөлгөөнийг удирдах төвийн барилга /Гаражтай 2 давхар/, 01-8/16 шифртэй 55 автобусны гаражны 2 ширхэг барилга /1 давхар/, 01-1/16 шифртэй засвар үйлчилгээний төвийн барилга /засвар үйлчилгээний хэсэг нь 1 давхар, оффис ажилчдын хэсэг нь 2 давхар/, 01-7/16 шифртэй угаах цех, кувоз засварын барилга /1 давхар/, 01-13/16 шифртэй шатахуун түгээх станц, 01-12/16 шифртэй түгээгчийн байр, 01-9/16 шифртэй шалган нэвтрүүлэх байр, 01-4/16 шифртэй тос тосолгооны агуулах, 01-11/16 шифртэй дугуй, сэлбэгийн агуулахын барилга, 01-10/16 шифртэй халаалтын зуухны барилгуудын нэг маягийн ажлын зурагт ЗТХ-05/19 шифртэй холболтын ажлын зураг хийж мөн инженерийн хангамжтай холбоотойгоор цэвэр усны худаг, бохир усны цооног, цахилгааны дэд өртөө зэрэг барилгууд шинээр төлөвлөсөн.

Орц гарцны хувьд баруун талдаа 1 гол гарц, зүүн болон баруун талдаа 2 туслах гарц төлөвлөсөн. Зам талбайн хувьд ерөнхий төлөвлөгөө, зай хэмжээ, өндөржилт, картограмм болон авто замын зураг боловсруулсан.

1. Хөдөлгөөнийг удирдах төвийн барилга: Уг барилга нь конторын зориулалттай, тэнхлэгээрээ 36,0м х24,0м хэмжээтэй 2давхар,зоорьтой барилга юм.
 2. 55 автобусны гараж - 1, 2: Уг барилга нь бүрэн хүчин чадлаараа 55 автобус байрлахаар тооцсон дулаан гаражны зориулалттай, тэнхлэгээрээ 90,0м х60,0м хэмжээтэй 1 давхар барилга юм.
 3. Засвар үйлчилгээний төв: Нийтийн тээврийн автобусны засвар үйлчилгээний зориулалттай, тэнхлэгээрээ 88.0 х 33.0 м хэмжээтэй 2 давхар барилга юм.
 4. Угаах цех, кувоз засвар: Уг барилга авто угаалга,кувоз засварын зориулалттай 3 блок / 42.0м х 37.0м / харьцаатай барилга юм . Кувоз засвар, бүдгын камер, автомат авто угаалга, сүүдлын бүрээс угаах болон хатаах өрөө, оффис, эр,эм ариун цэврийн өрөө,хувцас солих өрөө, душ зэрэг өрөө тасалгаатай барилга юм.
 5. Шатахуун түгээх станц, түгээгчийн байр: Уг ШТС нь 4.8х6.0 м хэмжээтэй түгээгчийн барилга, 6.0х 14.0 хэмжээтэй 2 аралтай түгээгүүрийн сарабч, шатахуун нөөцлөх 25 м3 багтаамжтай 2, ослын үед ашиглах 5м3-ийн багтаамжтай 1 ширхэг хэвтээ сав, 2 хошуутай 2 ширхэг "Сенстар" маркийн энгийн түгээгүүр, автоцистернээс газрын тосны бүтээгдэхүүн дүүлгах, автобусанд дизель түлш түгээх байгууламж зэрэг барилга байгууламжуудтай. Цаашид дизель түлшний нөөцийг 25 м3-ийн 2 ширхэг саваар өргөтгөх боломжтой төлөвлөсөн.
 6. Шалган нэвтрүүлэх байр: Уг барилгыг захиалагч, ашиглагчийн санал хүсэлтийн дагуу Инженерүүдийн өрөө, харуулын өрөө, шалганы өрөө, ариун цэврийн өрөө төлөвлөсөн.
 7. Тос, тосолгоо, сэлбэгийн агуулах: Уг барилга нь нийтийн тээврийн автобус болон бусад техникийн хэрэгслийн засварын сэлбэг, дугуй, тос, тосолгооны шингэн болон аж ахуйн барааг агуулах зориулалттай тэнхлэгээрээ 7.5м х 36м хэмжээтэй дан барилга юм.
 8. Халаалтын эцх: Уг барилга нь уурын зуухны зориулалттай тэнхлэгээрээ 21.0х12.0 м хэмжээтэй нэг давхар барилга бөгөөд зуухны тогооны өрөө, техникийн өрөө, ажилчдын амрах өрөө, ариун цэврийн өрөө, душны өрөө, цахилгааны техникийн өрөө зэргийг төлөвлөв. Халаалтын зууханд төлөвлөж буй "ДОРНЫН ИЛЧ" ХХК-д үйлдвэрлэсэн МУХТ-2.0 мВт-ын хүчин чадалтай халаалтын 2ш зуух, МУХТ-0,8 мВт хүчин чадалтай 1ш зуух, нийлээд 3ш зуух төлөвлөсөн ба барилгаас тусдаа утаа гадагшлуулах нэг яндан байхаар төлөвлөв.
 9. Гүний хүдгийн барилга: Тус барилга нь 12,0х6,0м хэмжээтэй хүдгийн барилга болно. Уг барилга нь каркасан хийцтэй , тоосгон өрлөгөөр дүүргэсэн дан барилга болно.
- Төлөвлөлтийг дараах байдлаар шийдэв. Үүдний өрөө, гүний хүдгийн өрөө, усны нөөцийн сав байрлах өрөө зэрэг өрөөнүүдийг төлөвлөв. Барилгад хэрэглэх ханын болон бүх материал нь олон улсын стандартад нийцсэн байх шаардлагатай.



Үе шат:		Ажлын зураг	
		НИЙСЛЭЛИЙН ЗУРАГ ТӨСЛИЙН ХҮРЭЭЛЭН	
ЭТХэлтсийн дарга		Э.Энхбаяр	
Архитектор		Н.Мөнхзул	
Гүйцэтгэсэн		Н.Мөнхзул	
Шалгасан		Э.Энхбаяр	
ЧБ хот, СХД дүүрэг, 22-р хороо "Зорчигч тээвэр гурав" ОНӨААТҮГ-ын НИЙТИЙН ТЭЭВРИЙН АВТОБУС ПАРК			
ТАЙЛБАР БИЧИГ, ЗУРГИЙН ЖАГСААЛТ			
Маштаб:	Зургийн дугаар:	Хуудас	
	БА-3	1	
Е.Г. шифр:	Т.Г. шифр:	Огноо:	
05/19		2019 он	

A
B
C
D
E
F
G
H
A2

N



A
B
C
D
E
F
G
H

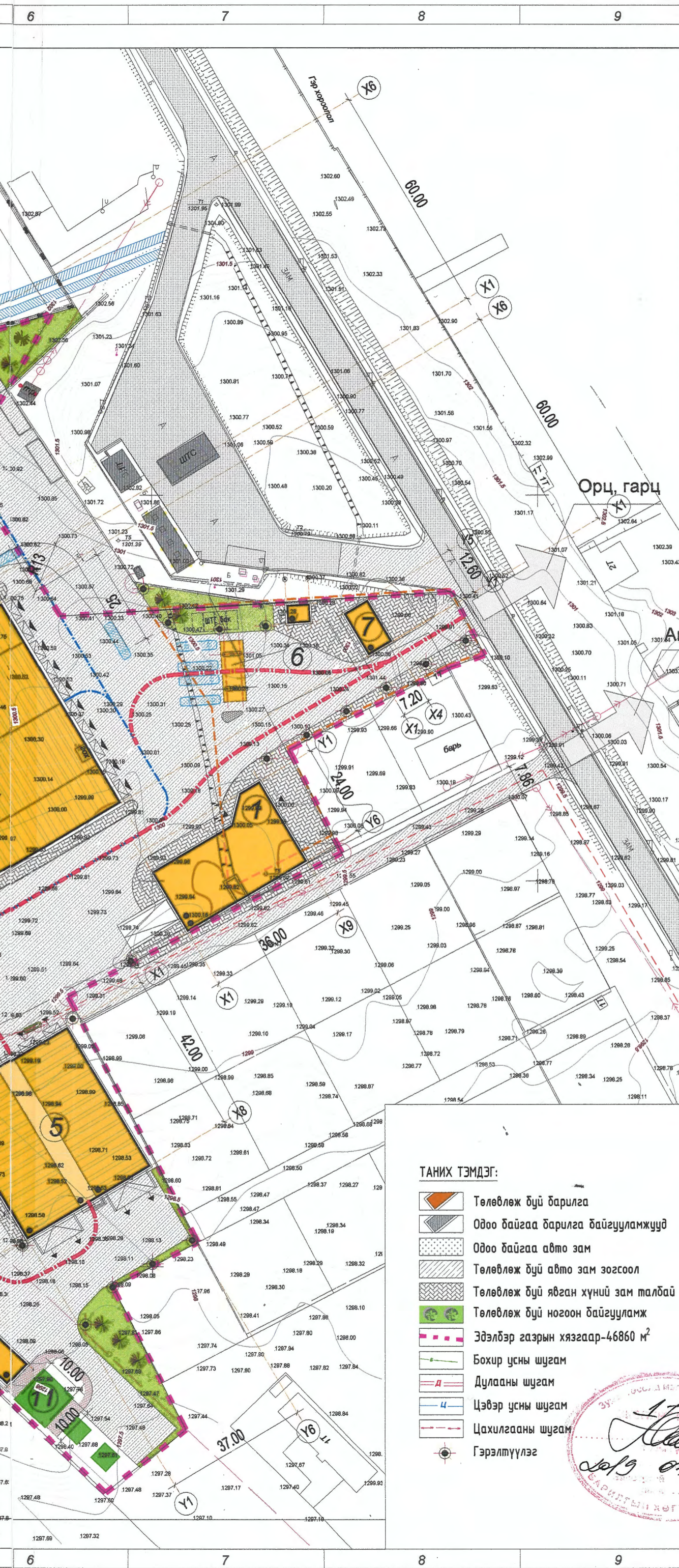
1 2 3 4 5

1 2 3 4 5

Төлөвлөж буй
далан

Аваарын гарц





Д/Д	ТОДОРХОЙЛОЛТ:	Тайлбар
1.	Хөдөлгөөнийг удирдах төв	Гаражтай 2 давхар
2.	55 автобусны дулаан гараж	1 давхар
3.	55 автобусны дулаан гараж	1 давхар
4.	Засвар, үйлчилгээний төв	1 давхар
5.	Чгаах цех, кузов засвар	1 давхар
6.	ШТС, түгээгчийн байр	1 давхар
7.	Шалган нэвтрүүлэх байр	1 давхар
8.	Тос, тосолгооны агуулах	1 давхар
9.	Сэлбэгийн агуулах	1 давхар
10.	Цэвэр усны хүдгийн барилга	1 давхар
11.	Цэвэрлэх байгууламж, бохирын цооног	
12.	Дэд өртөөний барилга	1 давхар
13.	Халаалтын зуухны барилга	1 давхар

ҮНДЭСЛЭЛ.

- Нийслэлийн Засаг даргын 2018 оны 10 сарын 09-ны өдрийн А/955 тоот шийдвэрээр олгосон Сонгинохайрхан дүүргийн 22-р хорооны нутаг дэвсгэрт 4.686 га газар олголт.
 - Нийслэлийн хот төлөвлөлт, ерөнхий төлөвлөгөөний газрын 2018 оны 12 дугаар сарын 04-ны өдрийн МЭХ2018/27-01 дугаартай АТДаалгавар
 - "ЭМ ЭС ПИ ЭМ" ХХК-ний УТМ-N48 солбилцолын тогтолцоонд суурьлан хийсэн дэвсгэр зургийг тус тус үндэслэн "Нийслэлийн Зураг Төслийн Хүрээлэн" ОНӨААТҮГ-т боловсруулав.


ТАЙЛБАР:

Инженерийн байгууламжийн хувьд зүүн талдаа тахилтын төв замтай, олгогдсон нэгж талбарын баруун талаар нь 110 кВт-н, урд талаар нь 10 кВт-н агаарын шугамууд дайрч өнгөрсөн. Мөн зүүн талд "МТ"ХХК-н ШТС байрлана.
 Ерөнхий төлөвлөгөөний зураг төслийг захиалагчийн хүсэлт болон Нийслэлийн "Зорчигч тээвэр гурав" ОНӨААТҮГ-ын ХАА-н мэргэжилтэн, ерөнхий инженертэй зөвшилцөн олгогдсон газрын хэмжээнд тохируулан, барилга хоорондын зайг ердийн стандарт автобус/хэмжээ 11,5x2,5м/ байхаар тооцож төлөвлөсөн болно. Мөн дэд бүтцийн барилга байгууламжуудыг урьдчилсан байдлаар ерөнхий төлөвлөгөөнд тусгагдсан ба техникийн нөхцөл гаргуулсаны дараа мэдэгдэх шаардлагатай.
 Гадна гэрэлтүүлгийг техникийн нөхцөл гарсны дараа дахин цахилгааны ажлын зураг боловсруулна.

ТАНИХ ТЭМДЭГ:

- Төлөвлөж буй барилга
- Одоо байгаа барилга байгууламжууд
- Одоо байгаа авто зам
- Төлөвлөж буй авто зам зогсоол
- Төлөвлөж буй явган хүний зам талбай
- Төлөвлөж буй ногоон байгууламж
- Эдэлбэр газрын хязгаар-46860 м²
- Бохир усны шугам
- Дулааны шугам
- Цэвэр усны шугам
- Цахилгааны шугам
- Гэрэлтүүлэг





**НИЙСЛЭЛИЙН ЗУРАГ
ТӨСЛИЙН ХҮРЭЭЛЭН**

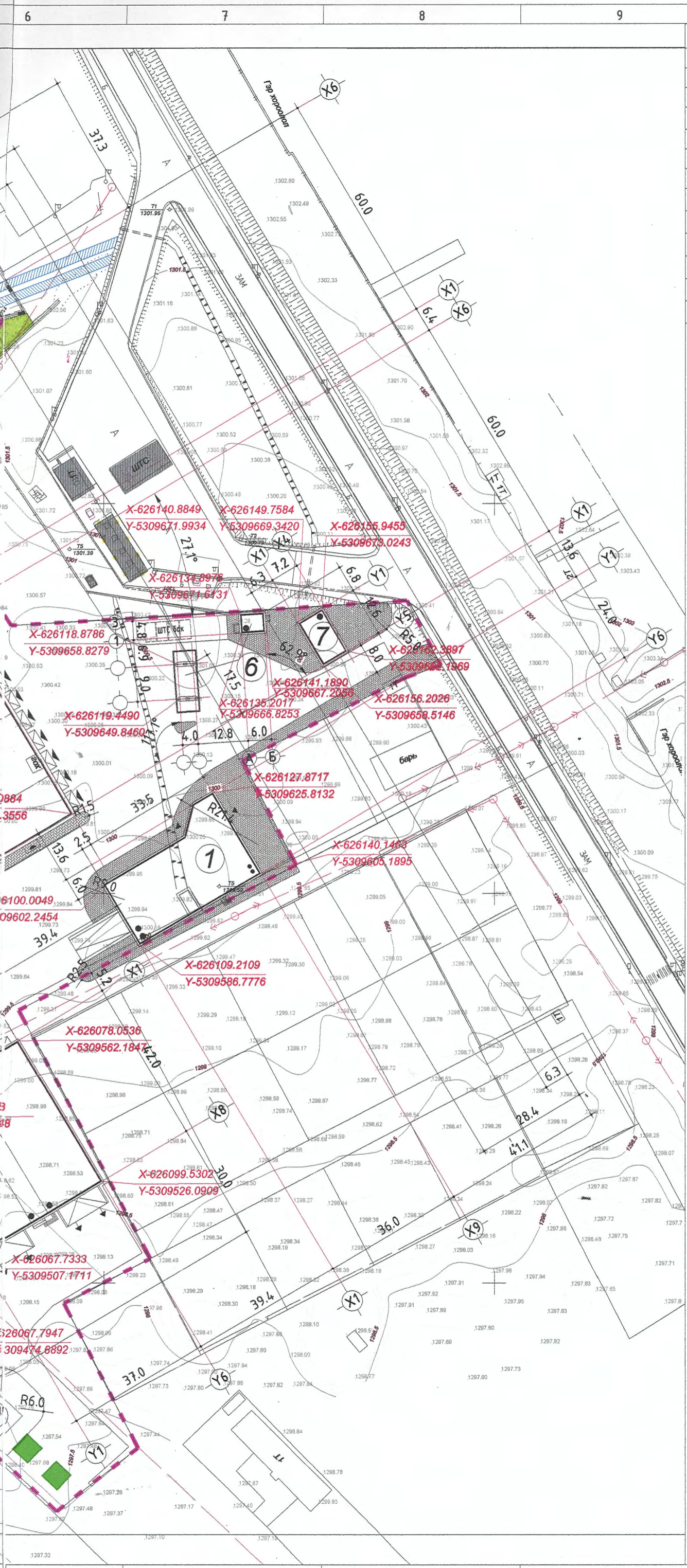
ЗТ19-507/10

ЗТХ-ийн дарга		Э.Энхбаяр
Архитектор		Н.Мөнхзул
Гүйцэтгэсэн		Н.Мөнхзул
Шалгасан		Э.Энхбаяр

УБ хот, СХД, 22-р хороо
"Зорчигч тээвэр гурав" ОНӨААТҮГ-ын
НИЙТИЙН ТЭЭВРИЙН АВТОБУС ПАРК

ЕРӨНХИЙ ТӨЛӨВЛӨГӨӨ

Масштаб	Зургийн дугаар:	Хуудас:
1:1000	ЕТ	1
ЕГ Шифр:	ТГ Шифр:	Огноо:
ЗТХ-05/19	2019.04.03



Д/Д	ТОДОРХОЙЛОЛТ:	Тайлбар
1.	Хөдөлгөөнийг удирдах төв	Гаражтай 2 давхар
2.	55 автобусны дулаан гараж	1 давхар
3.	55 автобусны дулаан гараж	1 давхар
4.	Засвар, үйлчилгээний төв	1 давхар
5.	Чгаах цех, кузов засвар	1 давхар
6.	ШТС, түгээгчийн байр	1 давхар
7.	Шалган нэвтрүүлэх байр	1 давхар
8.	Тос, тосолгооны агуулах	1 давхар
9.	Сэлбэгийн агуулах	1 давхар
10.	Цэвэр усны хүдгийн барилга	1 давхар
11.	Цэвэрлэх байгууламж, бохирын цооног	
12.	Дэд өртөөний барилга	1 давхар
13.	Халаалтын зуухны барилга	1 давхар

ТАНИХ ТЭМДЭГ:

- Төлөвлөж дүй барилга
- Одоо байгаа барилга байгууламжууд
- Одоо байгаа авто зам
- Төлөвлөж дүй авто зам зогсоол
- Төлөвлөж дүй явган хүний зам талбай
- Төлөвлөж дүй ногоон байгууламж
- Эдэлбэр газрын хязгаар-46860 м²
- Бохир усны шугам
- Дулааны шугам
- Цэвэр усны шугам
- Цахилгааны шугам

ТАЙЛБАР:

Улаан шугам тавихдаа А болон Б хатуу цэгийг солбилцолын дагуу бусад барилгын улаан шугамыг уг гаражийн барилгаас зай хэмжээ авч улаан шугам тавина. Улаан шугам тавихдаа зургийн авторыг заавал байлцуулна.



НИЙСЛЭЛИЙН ЗУРАГ
ТӨСЛИЙН ХҮРЭЭЛЭН

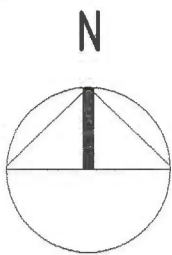
ЗТ19-507/10

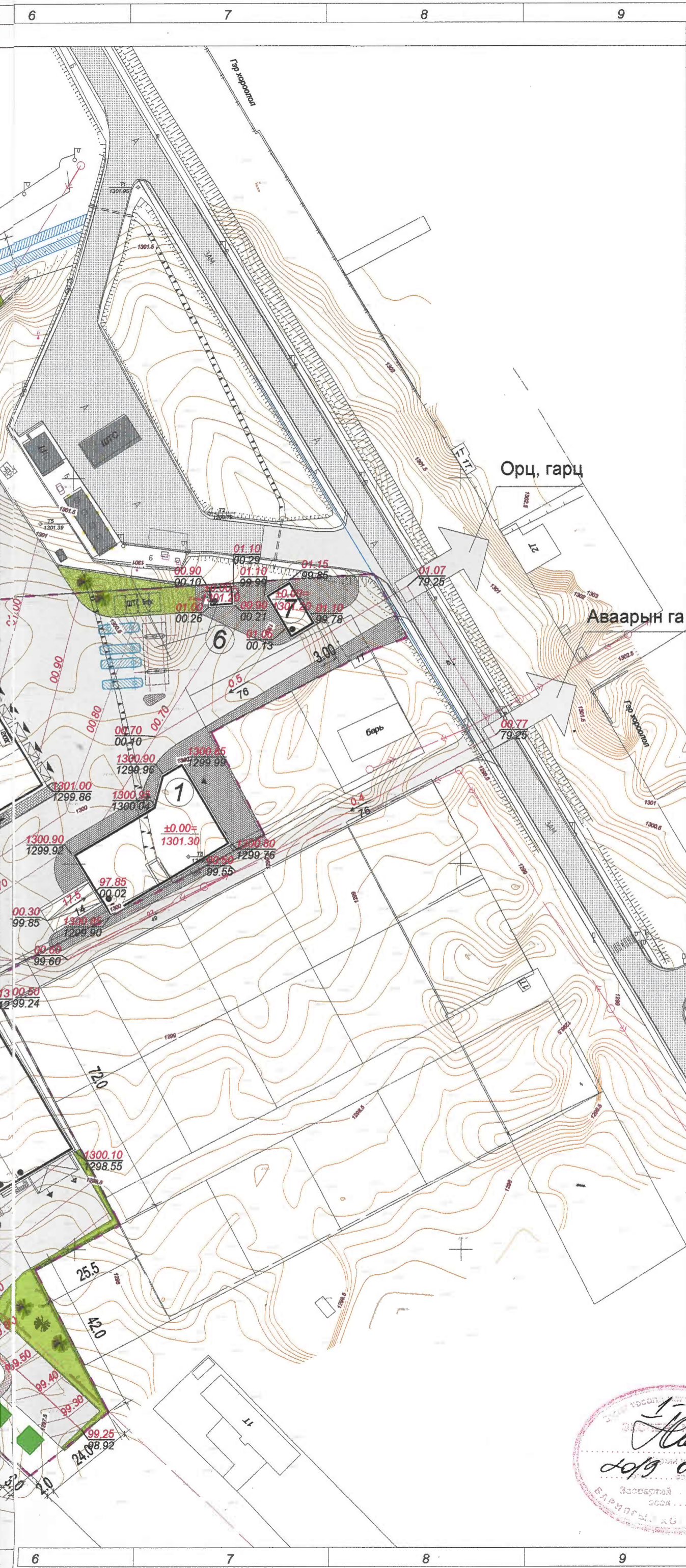
ЗТХ-ийн дарга		Э.Энхбаяр
Архитектор		Л.Хүрэлтушаа
Гүйцэтгэсэн		Л.Хүрэлтушаа
Шалгасан		Э.Энхбаяр

УБ хот, СХД, 22-р хороо
"Зорчигч тээвэр гурав" ОНӨААТҮГ-ын
НИЙТИЙН ТЭЭВРИЙН АВТОБУС ПАРК

УЛААН ШУГАМ ТАВИХ ЗАЙ ХЭМЖЭЭ

Масштаб 1:1000	Зургийн дугаар: ЕТ	Хуудас: 2
ЕГ Шифр: ЗТХ-06/19	ТГ Шифр:	Огноо: 2019.04.10





Д/Д	ТОДОРХОЙЛОЛТ:	Тайлбар
1.	Хөдөлгөөнийг удирдах төв	Гаражтай 2 давхар
2.	55 автобусны дулаан гараж	1 давхар
3.	55 автобусны дулаан гараж	1 давхар
4.	Засвар, үйлчилгээний төв	1 давхар
5.	Чгаах цех, кузов засвар	1 давхар
6.	ШТС, түгээгчийн байр	1 давхар
7.	Шалган нэвтрүүлэх байр	1 давхар
8.	Тос, тосолгооны агуулах	1 давхар
9.	Сэлбэгийн агуулах	1 давхар
10.	Цэвэр усны худгийн барилга	1 давхар
11.	Цэвэрлэх байгууламж, бохирын цооног	
12.	Дэд өртөөний барилга	1 давхар
13.	Халаалтын зуухны барилга	1 давхар

ҮНДЭСЛЭЛ

- Нийслэлийн Засаг даргын 2018 оны 10 сарын 09-ны өдрийн А/955 тоот шийдвэр.
 - "ЗМ ЭС ПИ ЭМ" ХХК-ний 2018 онд УТМ-N48 солбилцолын тогтолцоонд суурилан хийсэн дэвсгэр зургийг тус тус үндэслэн "Нийслэлийн Зураг Төслийн Хүрээлэн" ОНӨААТҮГ-м боловсруулав.

ТАНИХ ТЭМДЭГ:

- Төлөвлөж буй барилга
- Одоо байгаа барилга байгууламжууд
- Одоо байгаа авто зам
- Төлөвлөж буй авто зам зогсоол
- Төлөвлөж буй явган хүний зам талбай
- Төлөвлөж буй ногоон байгууламж
- Эдэлбэр газрын хязгаар
- Бохир усны шугам
- Дулааны шугам
- Цэвэр усны шугам
- Цахилгааны шугам
- Төлөвлөж буй хаялбар
- 1-р давхрын шалны түвшин
- Төлөвлөж буй өндөр
- Одоо байгаа өндөр
- Налуу /%/
 Ус урсах чиглэл
- Зай /м/

Тайлбар:

- Өндрийн холболтыг геодезийн байнгын цэг тэмдэгтүүдээс хийнэ.
- Төлөвлөж буй өндөр нь зам талбайн хучилт хийсний дараах өндөр болно.
- Өндрийн тоотын өмнө 1300-г нэмж уншина.
- Газар шорооны ажлын үед инженерийн шугам сүлжээг анхаарч ажиллах шаардлагатай.
- Энэ хуудсыг автозамын зурагтай хамт үз.

**НИЙСЛЭЛИЙН ЗУРАГ
ТӨСЛИЙН ХҮРЭЭЛЭН**

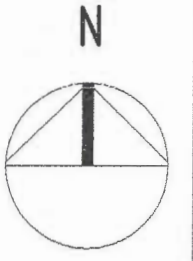
ЗТ19-507/10

ЗТХ-ийн дарга	<i>[Signature]</i> Э.Энхбаяр
Архитектор	<i>[Signature]</i> Л.Хүрэлтушаа
Геодезийн инженер	<i>[Signature]</i> Д.Дабаажаргал
Шалгасан	<i>[Signature]</i> Э.Энхбаяр

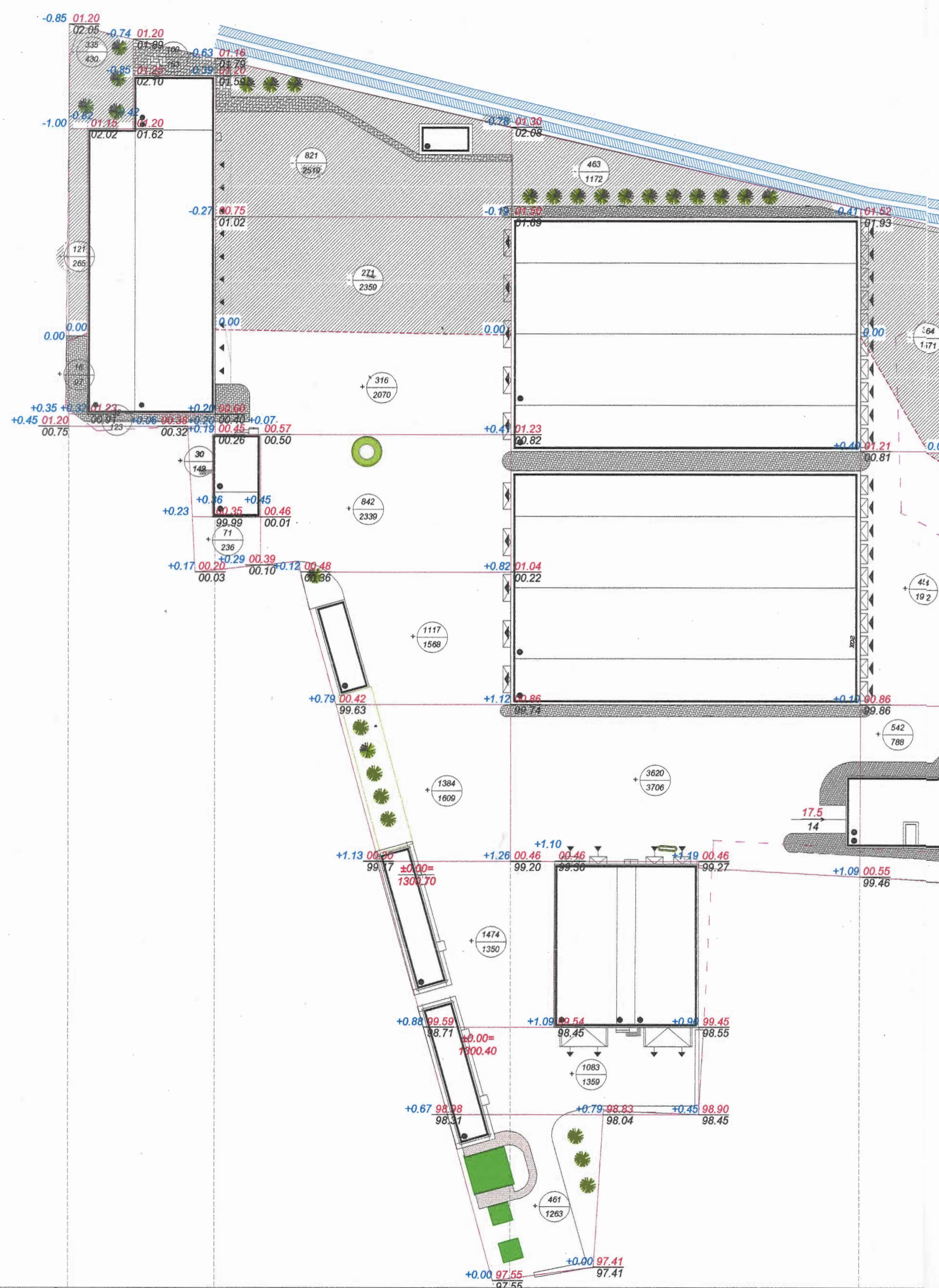
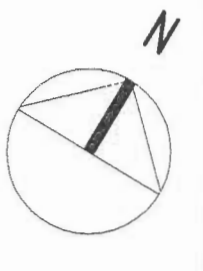
УБ хот, СХД, 22-р хороо
"Зорчигч тээвэр гурав" ОНӨААТҮГ-ын
НИЙТИЙН ТЭЭВРИЙН АВТОБУС ПАРК

ӨНДӨРЖИЛТ		
Масштаб 1:1000	Зургийн дугаар: ЕТ	Хуудас: 3
ЕГ Шифр: ЗТХ-06/19	ТГ Шифр:	Огноо: 2019.04.10





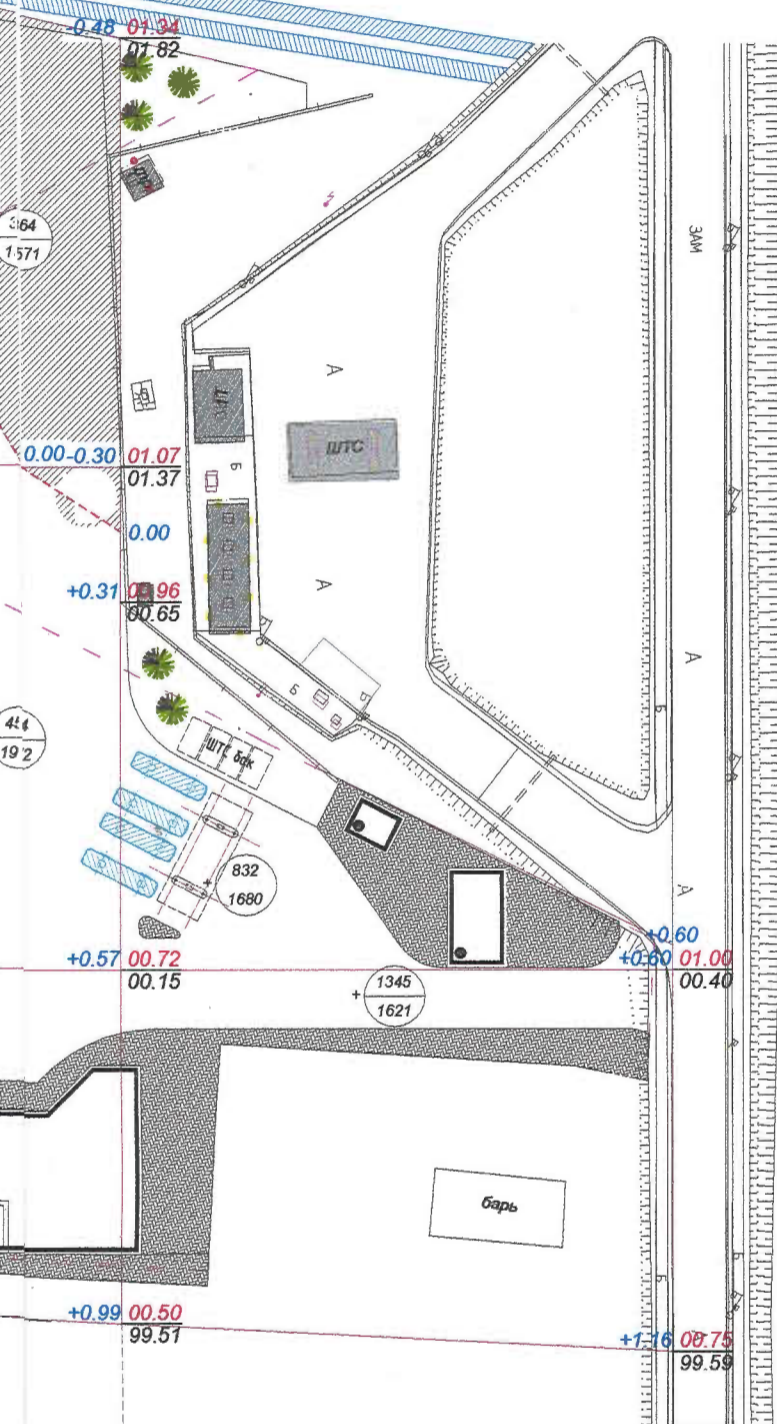
ГАЗАР ШОРООНЫ АЖЛЫН ТООЦОО М1:1000



гдэх шорооны талбай /м ² /	362	9172	6328	3023
гдэх шорооны талбай /м ² /	948	4878	1172	1623
гдэх шорооны хэмжээ /м ³ /	78	5204	5164	1031
гдэх шорооны хэмжээ /м ³ /	556	1092	463	371

Гүйцэтгэх ажлын хэмжээ

Д/Д	НЭР	Хэмжих нэгж	Тоо	Тайлбар
1.	Авто замын асфальтобетон хучилт h=7 см	м ²	24693	Огтлол
2.	Явган хүний замын хулбаржүүлсэн өнгөт хавтан хучилт h=6 см	м ²	3124	Огтлол
3.	Зүлэгжүүлэлт / том обрын мод	м ² /ш	3765/30	-
4.	Бетонон хашлага /авто зам/ ЗХ-1-1	у/м	1304	Огтлол
5.	Бетонон хашлага /явган зам/ ЗХ-2-2	у/м	322	Огтлол
6.	Замын хучилтаас хамаарч гарах шороо	м ³	-6044	Тооцоогоор
7.	Өндөржилтөөр гарах шороо	м ³	+13654 -2481	Картограммаар



ТАНИХ ТЭМДЭГ

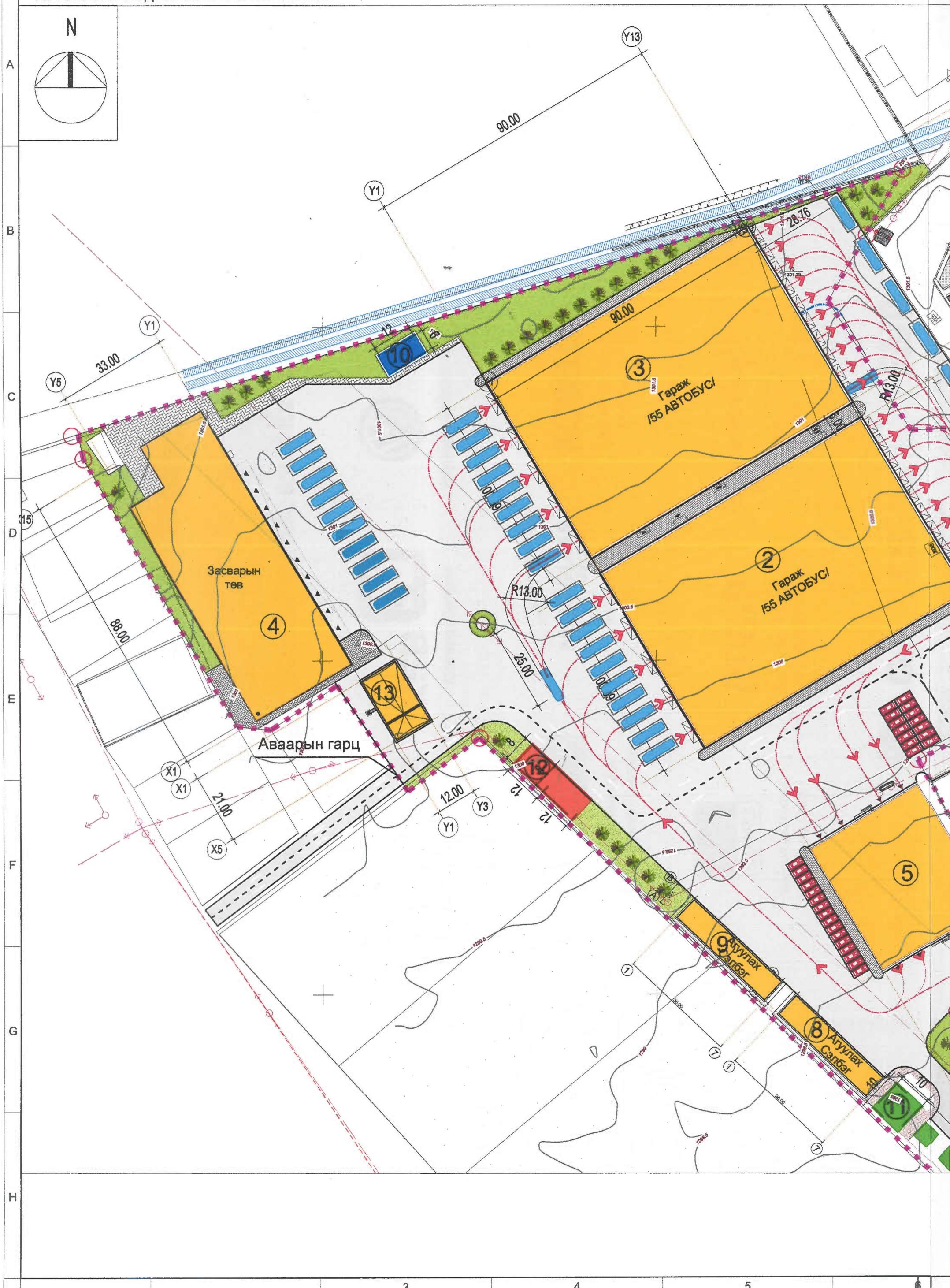
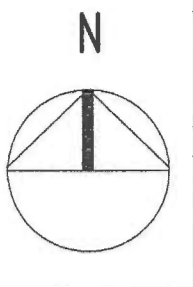
	Төлөвлөж буй барилга, байгууламж
	Төлөвлөж буй шат
	Төлөвлөж буй өндөр Одоо байгаа өндөр
	Ажлын өндөр
	Ажлын хэмжээ /м ³ / Ажлын тайлбай /м ² /
	Хасагдах шорооны талбай
	Нэмэгдэх шорооны талбай
	Нойлын шугам

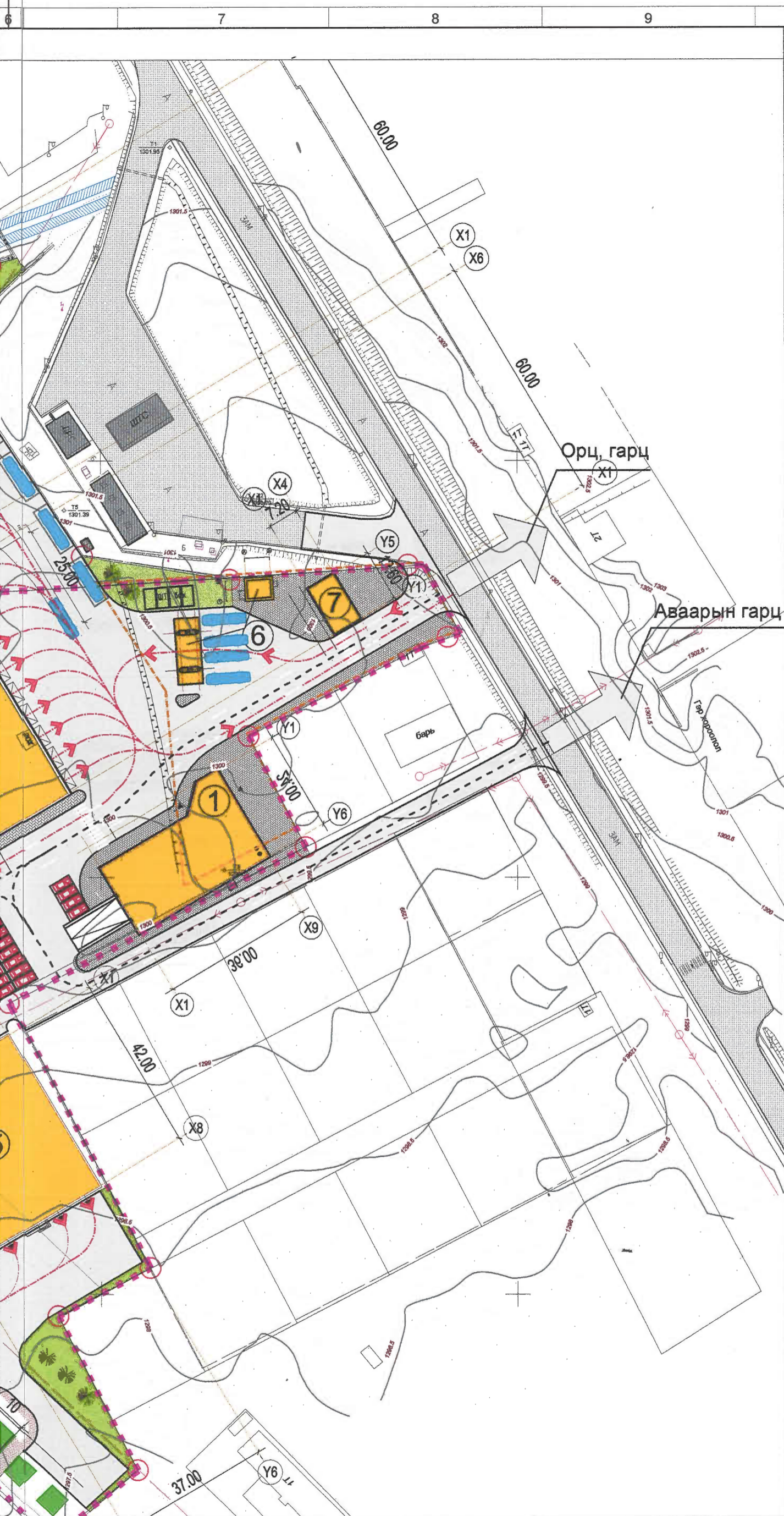
Тайлбар: Газар шорооны ажлын тооцоонд барилгын сууриас гарах шорооны тооцоо ороогүй болно.

023	3301	22186
026	-	8624
031	2177	13654
070	-	2481

НИЙСЛЭЛИЙН ЗУРАГ ТӨСЛИЙН ХҮРЭЭЛЭН		
ЗТ19-507/10		
ЗТХ-ийн дарга		Э.Энхбаяр
Архитектор		Л.Хүрэлтушаа
Геодезийн инженер		Д.Даваажаргал
Шалгасан		Э.Энхбаяр
УБ хот, СХД, 22-р хороо "Зорчигч тээвэр гурав" ОНӨААТҮГ-ын НИЙТИЙН ТЭЭВРИЙН АВТОБУС ПАРК		
ГАЗАР ШОРООНЫ АЖЛЫН ТООЦОО		
Масштаб 1:1000	Зургийн дугаар: ЕТ	Хуудас: 5
ЕГ Шифр: ЗТХ-06/19	ТГ Шифр:	Огноо: 2019.04.10

АВТОБУСНЫ ХӨДӨЛГӨӨНИЙ СХЕМ М1:1000



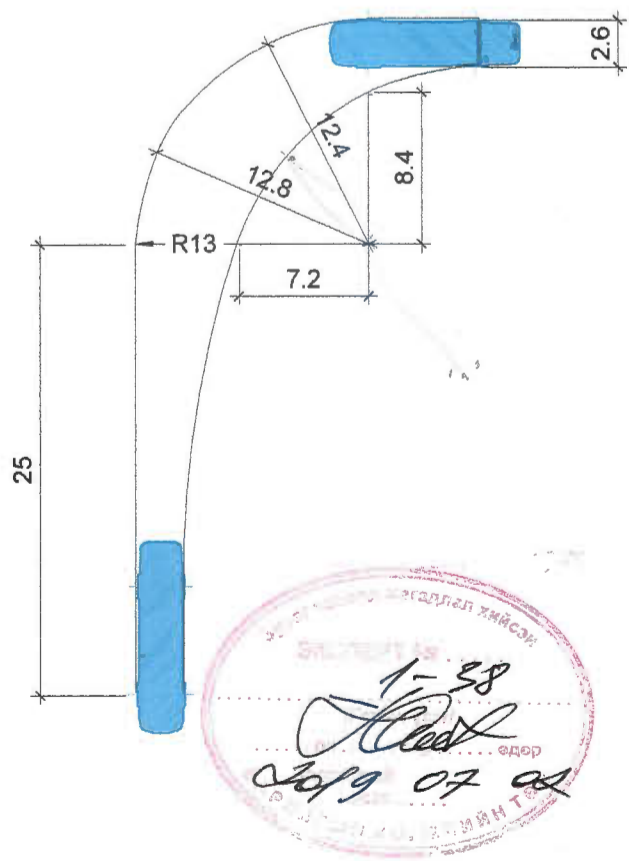


Д/Д	ТОДОРХОЙЛОЛТ:	Тайлбар
1.	Хөдөлгөөнийг удирдах төв	Гаражтай 2 давхар
2.	55 автобусны дулаан гараж	1 давхар
3.	55 автобусны дулаан гараж	1 давхар
4.	Засвар, үйлчилгээний төв	1 давхар
5.	Угаах цех, кузов засвар	1 давхар
6.	ШТС, түгээгчийн байр	1 давхар
7.	Шалган нэвтрүүлэх байр	1 давхар
8.	Тос, тосолгооны агуулах	1 давхар
9.	Сэлбэгийн агуулах	1 давхар
10.	Цэвэр усны худгийн барилга	1 давхар
11.	Цэвэрлэх байгууламж, бохирын цооног	
12.	Дэд өртөөний барилга	1 давхар
13.	Халаалтын зуухны барилга	1 давхар

ТАНИХ ТЭМДЭГ:

- Төлөвлөж буй барилга
- Одоо байгаа барилга байгууламжууд
- Төлөвлөж буй нийтийн авто зам зогсоол
- Төлөвлөж буй авто зам зогсоол
- Төлөвлөж буй явган хүний зам талбай
- Төлөвлөж буй ногоон байгууламж
- Эдэлбэр газрын хязгаар-46860 м²
- Цахилгааны шугам
- Автобусны хөдөлгөөний чиглэл
- Ажилчдын авто зогсоол
- Автобусны түр зогсоол







Автобусны 90° эргэх эргэлтийн радиус

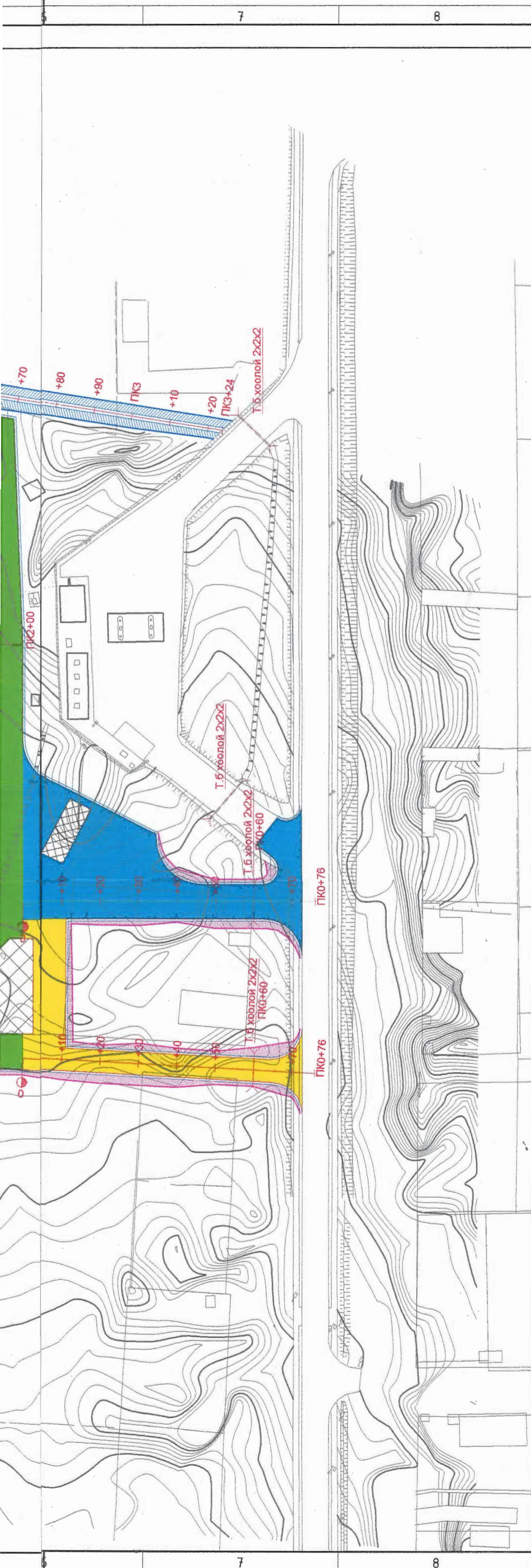


"Зорчигч тээвэр гурав" ОНӨААТҮГ-ын НИЙТИЙН ТЭЭВРИЙН АВТОБУС ПАРК		НЭР	ГАРЫН ҮСЭГ	ЗАГВАР ЗУРАГ
Гүйцэтгэгч: Зураг төслийн хэлтсийн дарга		Э.Энхбаяр		M1:1000
Гүйцэтгэгч: Архитектор		Н.Мөнхзул		Хуудас 6
Захиалагч: Нийслэлийн "Зорчигч тээвэр гурав" ОНӨААТҮГ-ын ерөнхий инженер		Ц.Мөнхбаатар		2019 он 2 сар

СХЕМ



-  1-р хэсэг 200м
-  2-р хэсэг 76м
-  3-р хэсэг 76м
-  4-р хэсэг 100м
-  5-р хэсэг 76м
-  6-р хэсэг 324м



**УБ хот, СХД, 22-р хороо "Зорчигч тээвэр гурав" ОНӨААТҮГ-ын
НИЙТИЙН ТЭЭВРИЙН АВТОБУС ПАРК -ын зогсоолын барилгын ажлын
тодорхойлолт**

№	Шифр	Хийгдэх ажлууд	Хэмжих нэгж	Ажлын хэмжээ	Тайлбар
Үйлдвэрлэлийн зохион байгуулалт					
1	25-01-03	Усны нөөцийн сав байрлуулах /10тн/	ш	1	
2	25-01-04	Бие засах газар байгуулах /2м*1м/	ш	1	
3	25-01-11	Конторын барилга барих /6м*4м*2.5м/	ш	1	
4	25-01-12	Харуулын байр барих /2м*2м*2м/	ш	2	
Талбайн цэвэрлэгээ					
5	26-06-04	Трассд орсон хашаа буулгах	у.м	810	
Замын чиг сэргээх					
6	25-02-01	Замын чигийг сэргээх	км	0.9	
Газар шорооны ажил					
7	25-04-15	Зөөврөөр далан байгуулах	м3	15572	
8	25-04-69	Экскаватороор хөрс ухаж ачих	м3	11270	
9	25-20-01	Ул хөрсийг нягтруулах	м2	40838	
10	25-04-49	Автогрейдер эцсийн нарийн тэгшлгээ хийх	м2	40838	
Суурь байгуулах					
11	25-04-19	Хөлдөлтөөс хамгаалах үе байгуулах h=0.25м	м3	5302	
12	25-05-06	Буталсан чулуун суурь байгуулах h=0.20м	м3	6667	
Хучилт байгуулах					
13	25-06-01	Халуун асфальтобетон хольцоор хучилт байгуулах h=0.05м	м3	1287	
Хайрган хөвөө, шуудуу байгуулах					
14	25-06-12	Хайрган хөвөөг автогрейдерээр байгуулах /хучилт хийсний дараах асгамал хөвөө/	м3	338	
15	25-07-05	Далан ба ухмалын налууг экскаватороор тэгшлэх	м2	1111	
Далан байгуулах					
16	25-04-15	Зөөврөөр далан байгуулах	м3	2003	
17	25-07-06	Хажуу налууд чулуугаар бэхлгээ хийх	м2	1875	
Явган зам, замын хашлага					
18	25-12-02	Замын хашлага тавих	у.м	1352	
Замын тоноглол					
19	25-08-02	Дохионы шон суулгах	ш	16	
2x2x2 хоолой 4 цэгт					
20	28-18-01	Хоолойн суурийн ухмал	м3	520.3	
21	28-18-02	Хоолойн ул суурь нягтруулах	м2	253.5	
22	28-18-03	Зохистой найрлага бүхий элс хайрган суурь байгуулах	м3	38.0	
23	28-18-07	Хоолойн тулц бетон цутгах	м3	52.8	
24	28-18-10	Түрхмэл ус тусгаарлагч хийх	м2	390.0	
25	28-18-12	Амсрын ул бетон цутгах	м3	43.2	
26	28-18-14	2 үе чулуун бэхлгээ хийх	м2	385.6	
27	28-18-15	Далангийн хажуу налууг чулуугаар бэхлэх	м2	88.0	
28	28-18-16	Буцаан дүүргэлт хийх	м3	104.1	
29	28-18-17	Урсгалын хэвгийг экскаватороор засах	м3	72.0	
30	28-22-01	Бетон суурь байгуулах	м3	19.5	
31	28-22-02	Хоолойн хэсгэлэл суурин дээр цутгах	м3	152.9	
32	28-22-03	Хоолойн толгойны хэсгэлэл цутгах	м3	7.4	
33	28-22-04	Хоолойн далбааны хэсгэлэл цутгах	м3	46.8	



**НИЙСЛЭЛИЙН ЗУРАГ
ТӨСЛИЙН ХҮРЭЭЛЭН**

ЗТ19-507/10

ЗТХ-ийн дарга  Э.Энхбаяр

Инженер Г.Бат-Өлзий

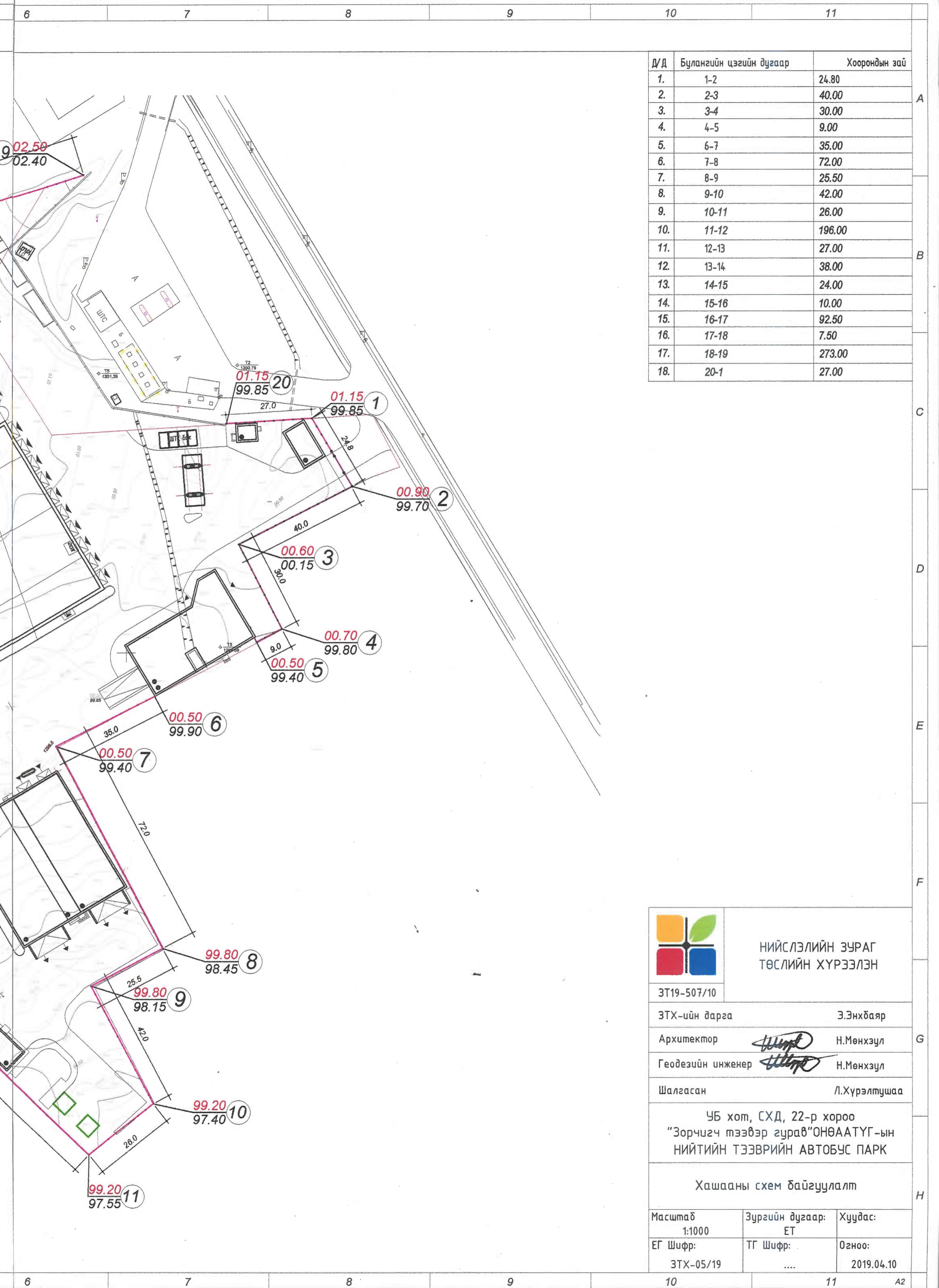
Гүйцэтгэсэн Д.Цэнд

Шалгасан инженер П.Ганболд


УБ хот, СХД, 22-р хороо
"Зорчигч тээвэр гурав" ОНӨААТҮГ-ын
НИЙТИЙН ТЭЭВРИЙН АВТОБУС ПАРК

Схем

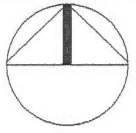
Масштаб	Зургийн дугаар: ЕТ/Автозам/	Хуудас: 3
ЕГ Шифр: ЗТХ-06/19	ТГ Шифр:	Огноо: 2019.04.03



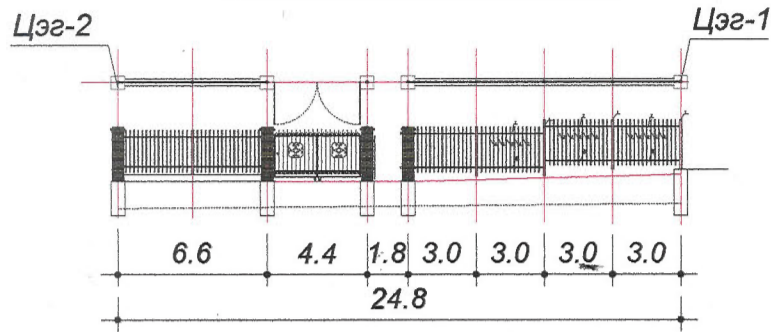
Д/Д	Булангийн цэгийн дугаар	Хоорондын зай
1.	1-2	24.80
2.	2-3	40.00
3.	3-4	30.00
4.	4-5	9.00
5.	6-7	35.00
6.	7-8	72.00
7.	8-9	25.50
8.	9-10	42.00
9.	10-11	26.00
10.	11-12	196.00
11.	12-13	27.00
12.	13-14	38.00
13.	14-15	24.00
14.	15-16	10.00
15.	16-17	92.50
16.	17-18	7.50
17.	18-19	273.00
18.	20-1	27.00

		НИЙСЛЭЛИЙН ЗУРАГ ТӨСЛИЙН ХҮРЭЭЛЭН
ЗТ19-507/10		
ЗТХ-ийн дарга	Э.Энхбаяр	
Архитектор	Н.Мөнхзул	
Геодезийн инженер	Н.Мөнхзул	
Шалгасан	Л.Хүрэлтушаа	
УБ хот, СХД, 22-р хороо "Зорчигч тээвэр гурав" ОНӨААТҮГ-ын НИЙТИЙН ТЭЭВРИЙН АВТОБУС ПАРК		
Хашааны схем байгуулалт		
Масштаб 1:1000	Зургийн дугаар: ЕТ	Хуудас:
ЕГ Шифр: ЗТХ-05/19	ТГ Шифр:	Огноо: 2019.04.10

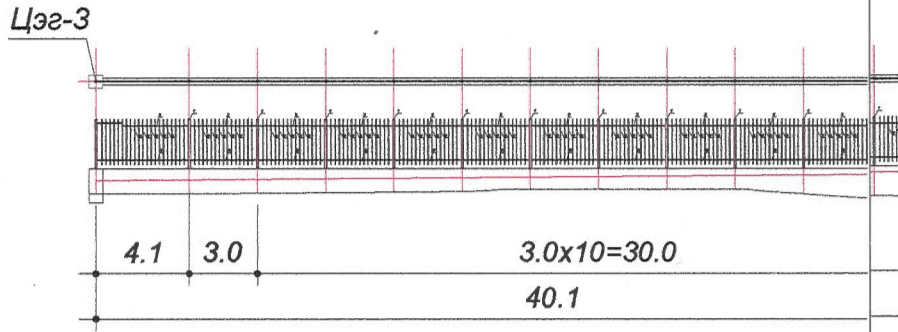
ХАШААНЫ ХЭСЭГ ТУС БҮРИЙН ДЭЛГЭЭС



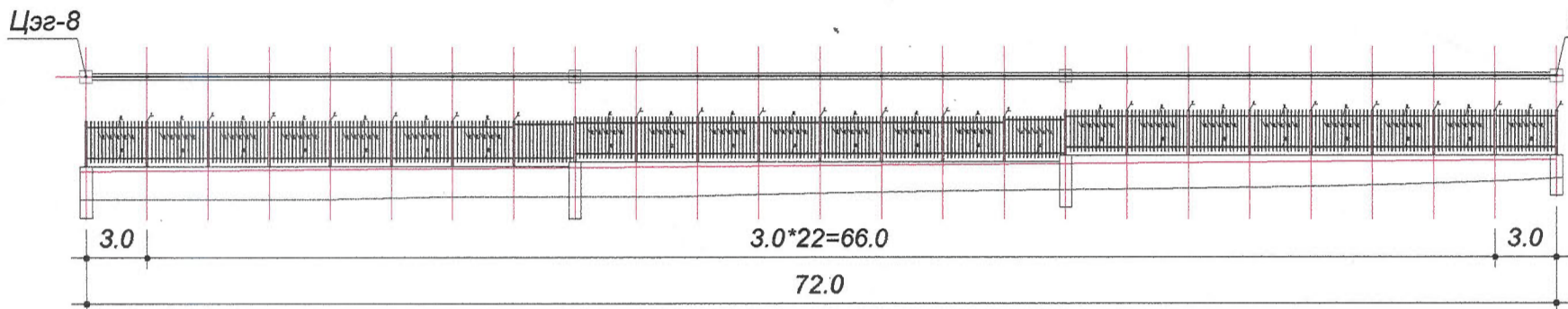
1-2 цэгийн дэлгээс M1:200



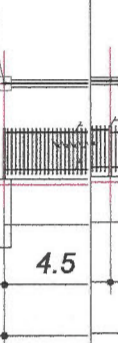
2-3 цэгийн дэлгээс M1:200



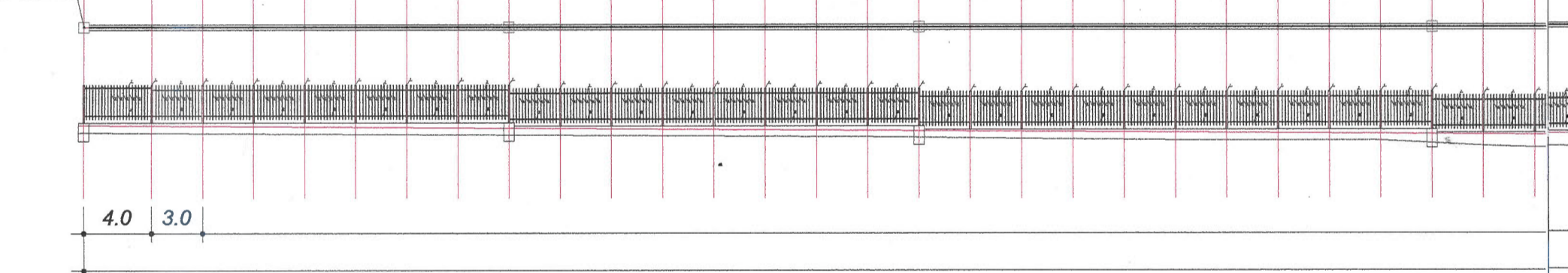
7-8 цэгийн дэлгээс M1:200



8-9 цэгийн дэлгээс M1:200

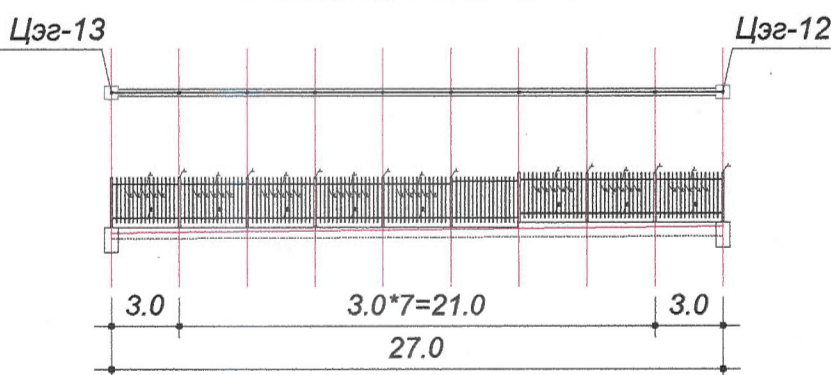


Цэг-12

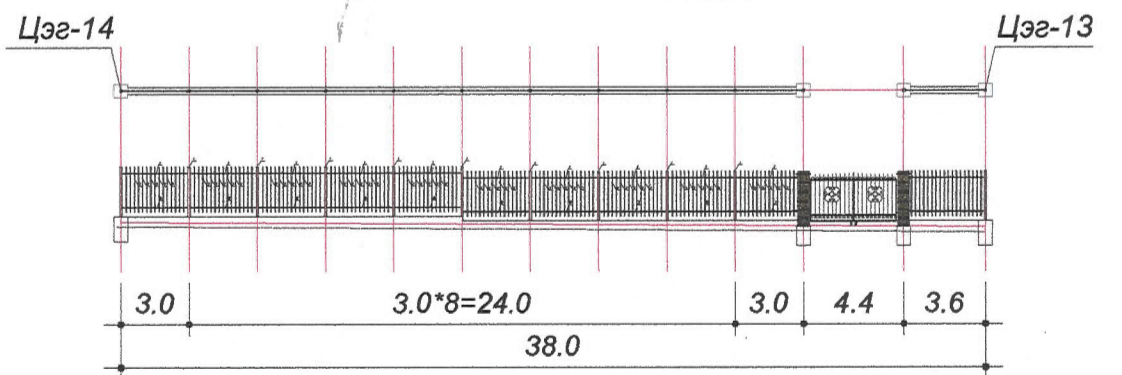


11-12 цэгийн дэлгээс M1:200

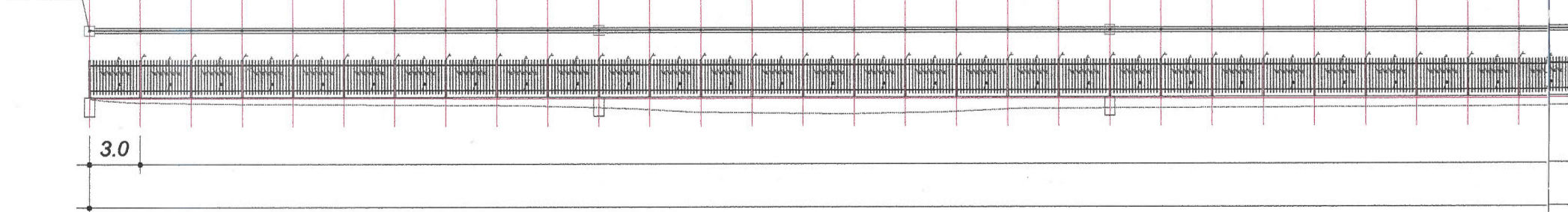
12-13 цэгийн дэлгээс M1:200



13-14 цэгийн дэлгээс M1:200



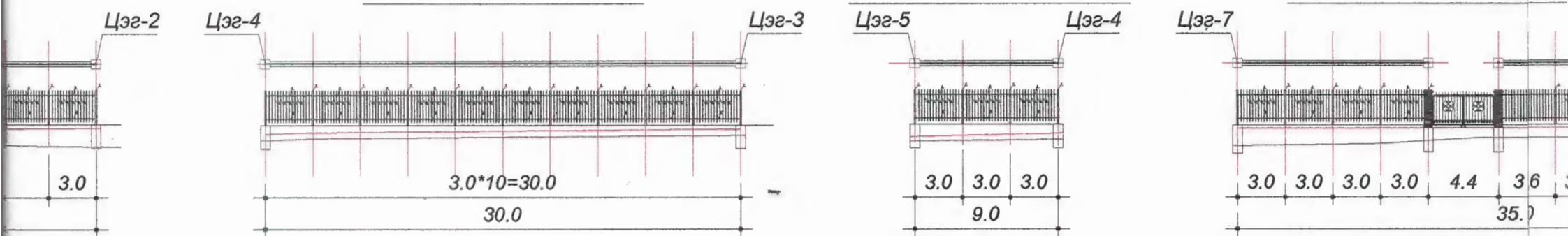
Цэг-19



3-4 цэгийн дэлгээс M1:200

4-5 цэгийн дэлгээс M1:200

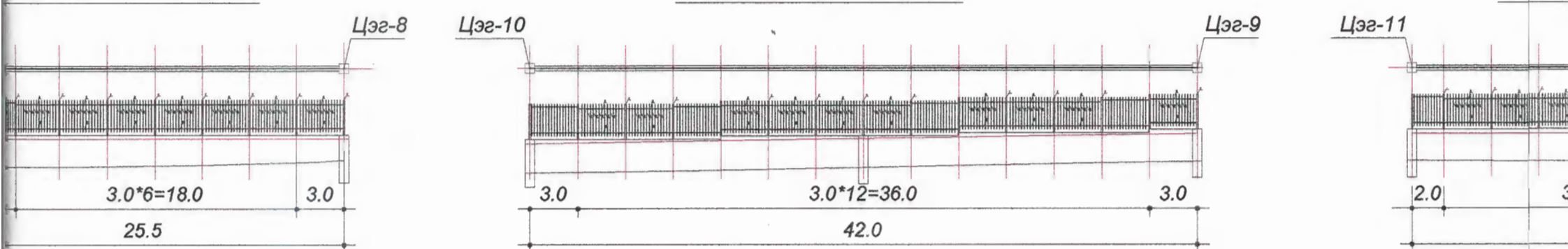
6-7 цэгийн дэлгээс M1:200



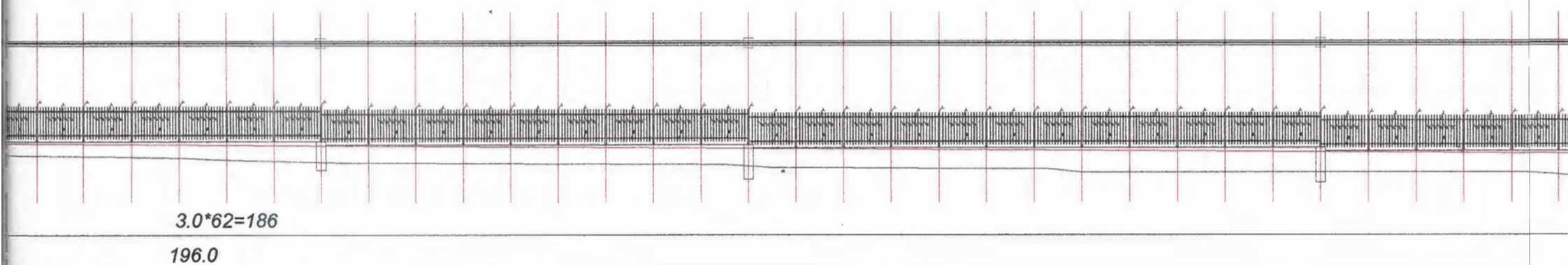
9 цэгийн дэлгээс M1:200

9-10 цэгийн дэлгээс M1:200

10-11 цэгийн дэлгээс M1:200



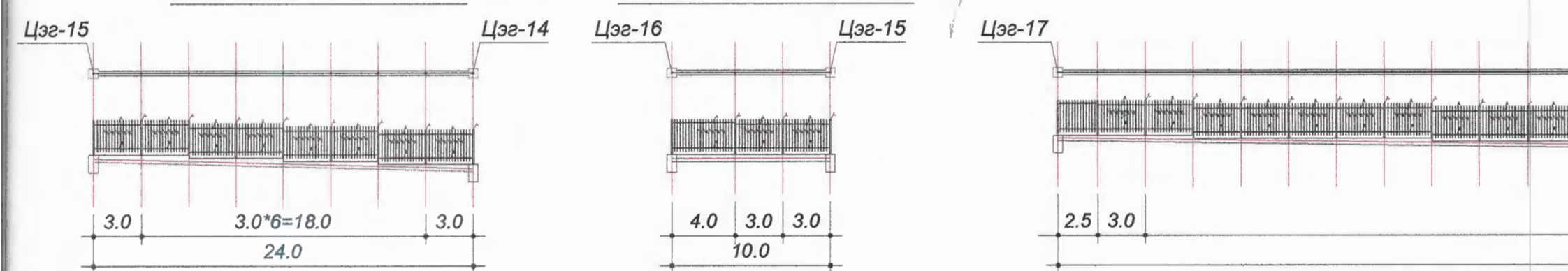
дэлгээс M1:200



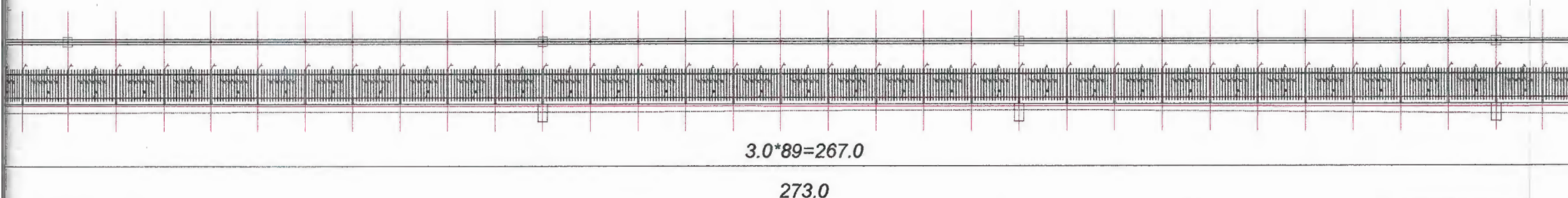
3.0*62=186
196.0

14-15 цэгийн дэлгээс M1:200

15-16 цэгийн дэлгээс M1:200

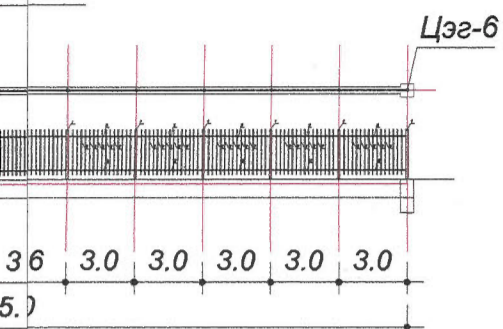


18-19 цэгийн дэлгээс M1:200

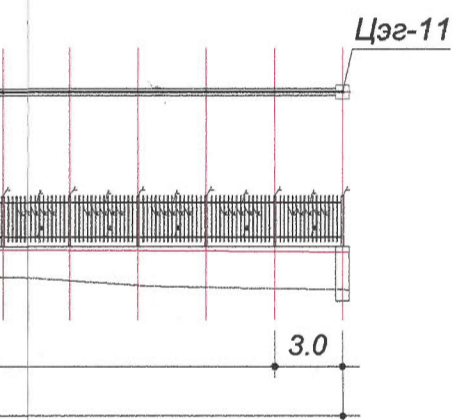
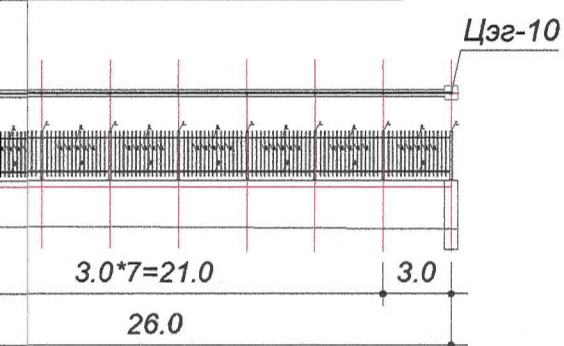


3.0*89=267.0
273.0

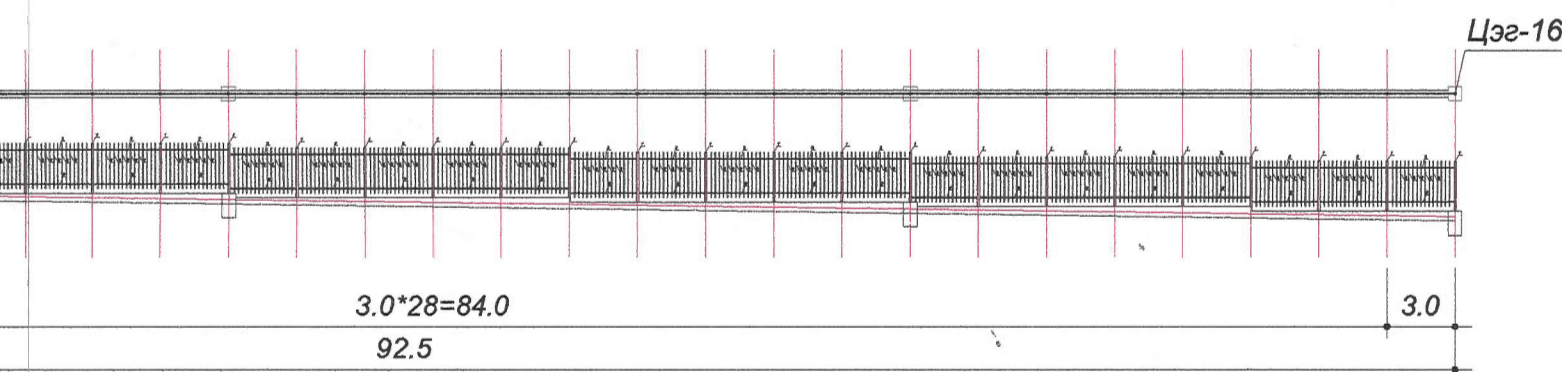
M1:200



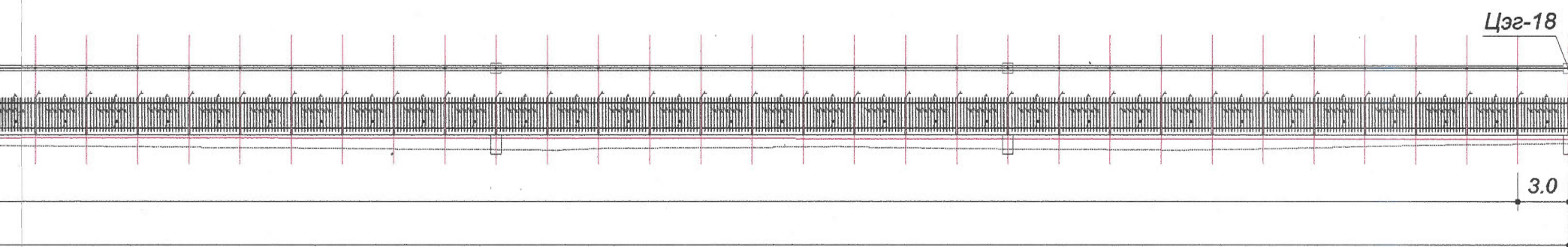
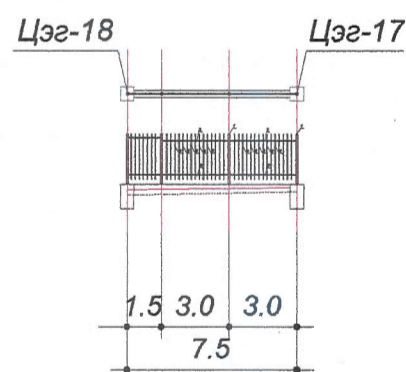
0-11 цэгийн дэлгээс M1:200



16-17 цэгийн дэлгээс M1:200


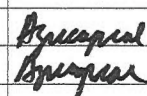


17-18 цэгийн дэлгээс M1:200



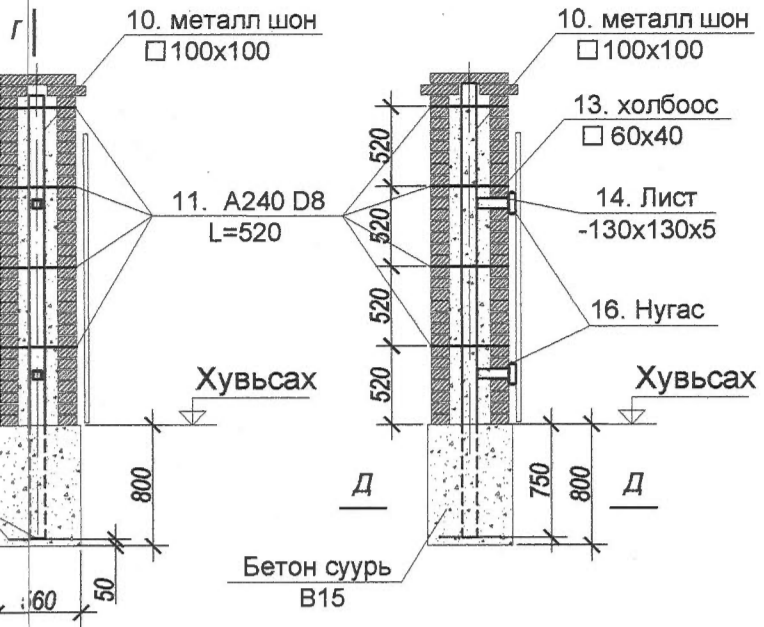
Тайлбар

1. Гагнуурын өндөр $h=6$ мм байх ба Э-42 маркын электродоор ширээнэ.
2. Суурийн зургийг ББ маркийн хуудаснаас үзнэ.
3. Захиалагчийн шаардлагаар хашааны загварыг өөрчилж болно.
4. Хашааны дээгүүр хамгаалалтын тор 2үе хийнэ

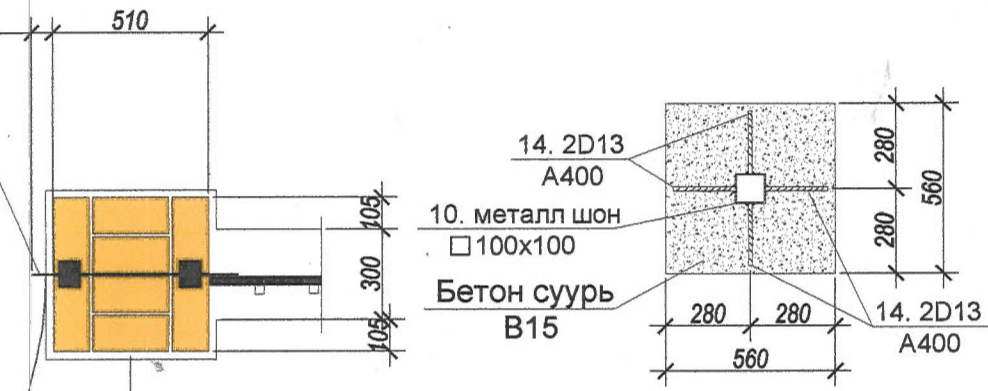
 Нийслэлийн Зураг Төслийн Хүрээлэн	УБ хот, СХД, 22-р хороо "Зорчигч тээвэр гурав" ОНӨААТҮГ-ын НИЙТИЙН ТЭЭВРИЙН АВТОБУС ПАРК			БА	
	Хэлтэс дарга	Э.Энхбаяр		ХАШААНЫ ХЭСЭГ ТҮС БҮРИЙН ДЭЛГЭЭС	
	Инженер	Э.Азжаргал		Масштаб M1:50, 25	
	Гүйцэтгэсэн	Э.Азжаргал		үе шат	хуудас
ЗТ19-507/10	Шалгасан	Э.Энхбаяр	ЕГ шифр: ЗТХ-05/19	A3	
			ТГ шифр:	2018	

Хаалганы материалын түүвэр

Огтлол В-В М1:50 Огтлол Г-Г М1:50




Огтлол Д-Д М1:50



Марк	Нэр	Тэмдэглэгээ	тоо ширхэг	Нийт жин
Хаалга-1			3	118.20
1	Босоо төмөр	□ 40x40x3.0 ГОСТ863968 L=2.13m	4	28.63
2	Холбоос төмөр	□ 40x40x3.0 ГОСТ863968 L=1.83m	6	36.9
3	Сараалж төмөр	Φ12 A240 ГОСТ5781-82 L=2.14m	18	38.1
4	Угалз төмөр	⊕ Φ10 A240 ГОСТ5781-82 L=0.5m	20	6.2
5	Угалз төмөр	⊙ Φ10 A240 ГОСТ5781-82 L=0.84m	8	4.17
6	Хүрээ төмөр	□ Φ10 A240 ГОСТ5781-82 L=2.29m	2	3.48
7	Цагираг төмөр	○ Φ10 A240 ГОСТ5781-82 L=0.57m	2	0.71
Хаалга-2			1	179.32
8	Босоо төмөр	□ 30x30x2.5 ГОСТ863968 L=2.13m	8	36.47
9	Холбоос төмөр	□ 30x30x2.5 ГОСТ863968 L=1.3m	2	5.74
10	Металл шон	□ 100x100x3.0 ГОСТ863968 L=3.5m	2	31.85
11	Бэхэлгээ	□ 30x30x2.5 ГОСТ863968 L=1.3m	2	5.74
12	Бэхэлгээ полосо	□ 60x6 ГОСТ863968 L=0.71m	2	4.02
13	Гаргалгаа төмөр	□ 40x40x3.0 ГОСТ863968 L=0.21m	4	2.9
14	Лист төмөр	- 130x130x5	2	1.34
15	Шонгийн хөл	SD390 D13 ГОСТ103-76 L=0.2m	8	1.6
16	Нугас		4	
17	Согтуу дугуй		2	
Электрод Э-42 металл жингийн 1%				2.0
Материал бетон В10 V= 0.5 м³				
Хашаа 1-2 цэг дагуух			56	4534.32
1	Босоо төмөр	□ 30x30x2.5 ГОСТ863968 L=1.43m	21	64.27
2	Холбоос төмөр	□ 30x30x2.5 ГОСТ863968 L=3.90m	2	16.70

Хашааны материалын түүвэр

Марк	Нэр	Тэмдэглэгээ	тоо ширхэг	Нийт жин /кг/
Хашаа /1-20 болон 20-1 цэг дагуух/			326	115.87
1	Шон	□ 100x100x3.0 ГОСТ 30245-2003 L=3.15m	1	28.67
2	Босоо төмөр	□ 30x30x2.5 ГОСТ 8645-68 L=2.0m	15	62.1
3	Холбоос төмөр	□ 40x60x3.0 ГОСТ 8645-68 L=2.9m	2	24.94
4	Шонгийн таглаа	- 100x100x2.0	1	0.16
Электрод Э-42 металл жингийн 1%				303.23



**НИЙСЛЭЛИЙН ЗУРАГ
ТӨСЛИЙН ХҮРЭЭЛЭН**

ЗТХ-507/10

ЗТХ-ийн дарга: Э.Энхбаяр

Архитектор: *[Signature]* Н.Мөнхзүл

Геодезийн инженер: *[Signature]* Н.Мөнхзүл

Шалгасан: Л.Хүрэлтушаа

УБ хот, СХД, 22-р хороо
"Зорчигч тээвэр гурав" ОНӨААТҮГ-ын
НИЙТИЙН ТЭЭВРИЙН АВТОБУС ПАРК

Хашааны секц, хашааны хаалганы
хэсгэлэл

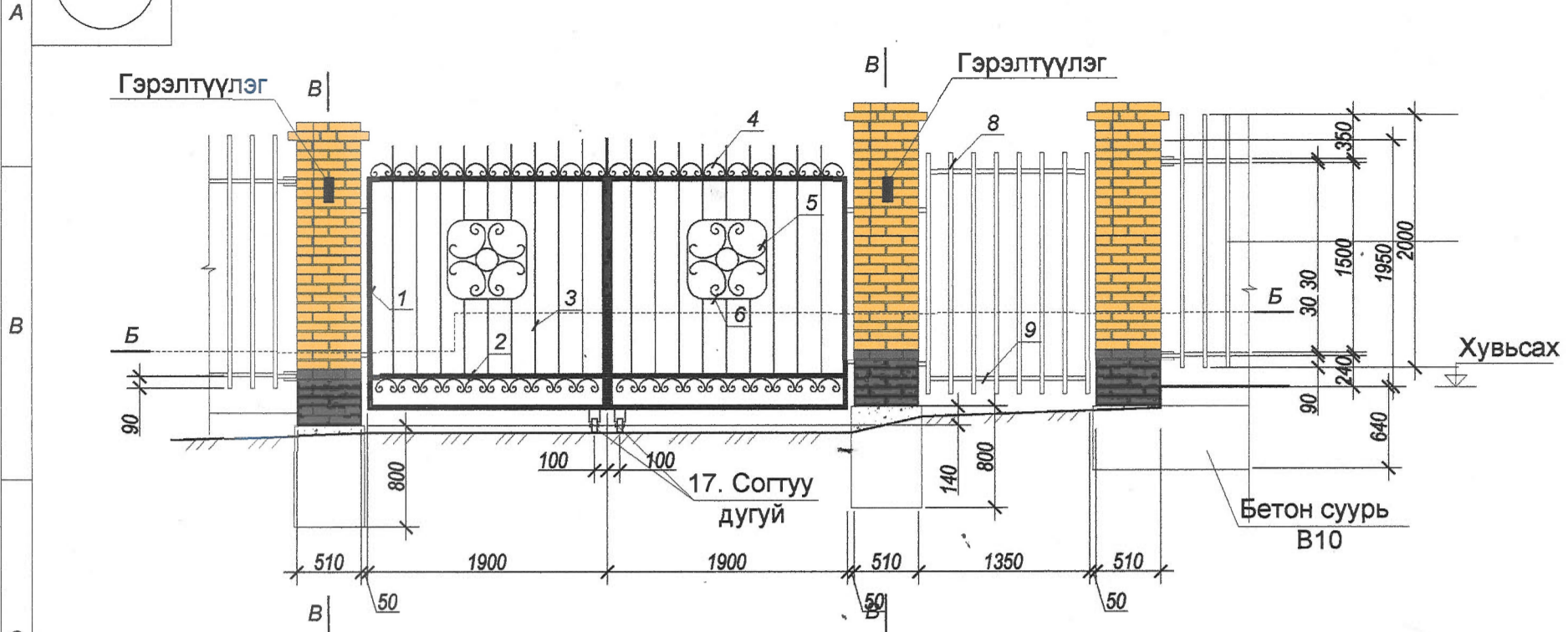
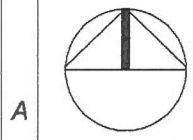
Масштаб 1:1000	Зургийн дугаар: ЕТ	Хуудас:
ЕГ Шифр: ЗТХ-05/19	ТГ Шифр:	Огноо: 2019.04.10

Тайлбар

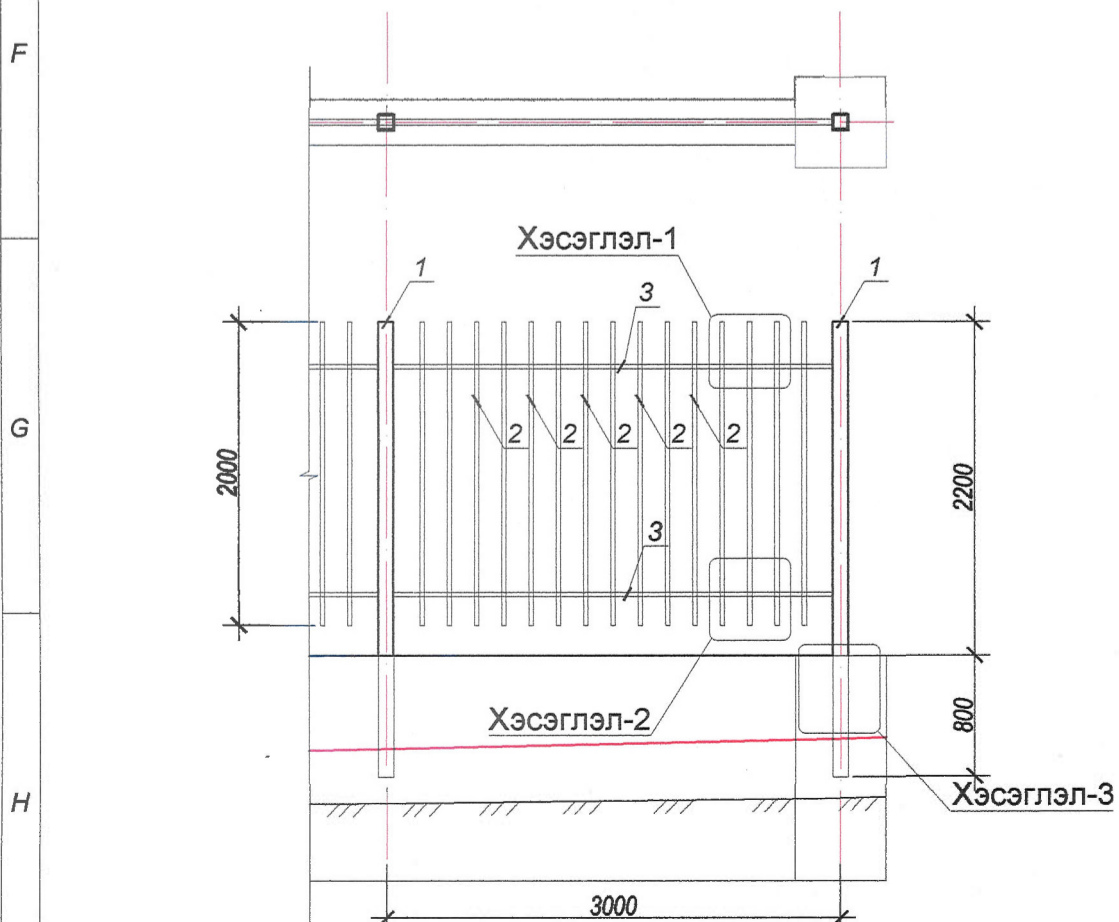
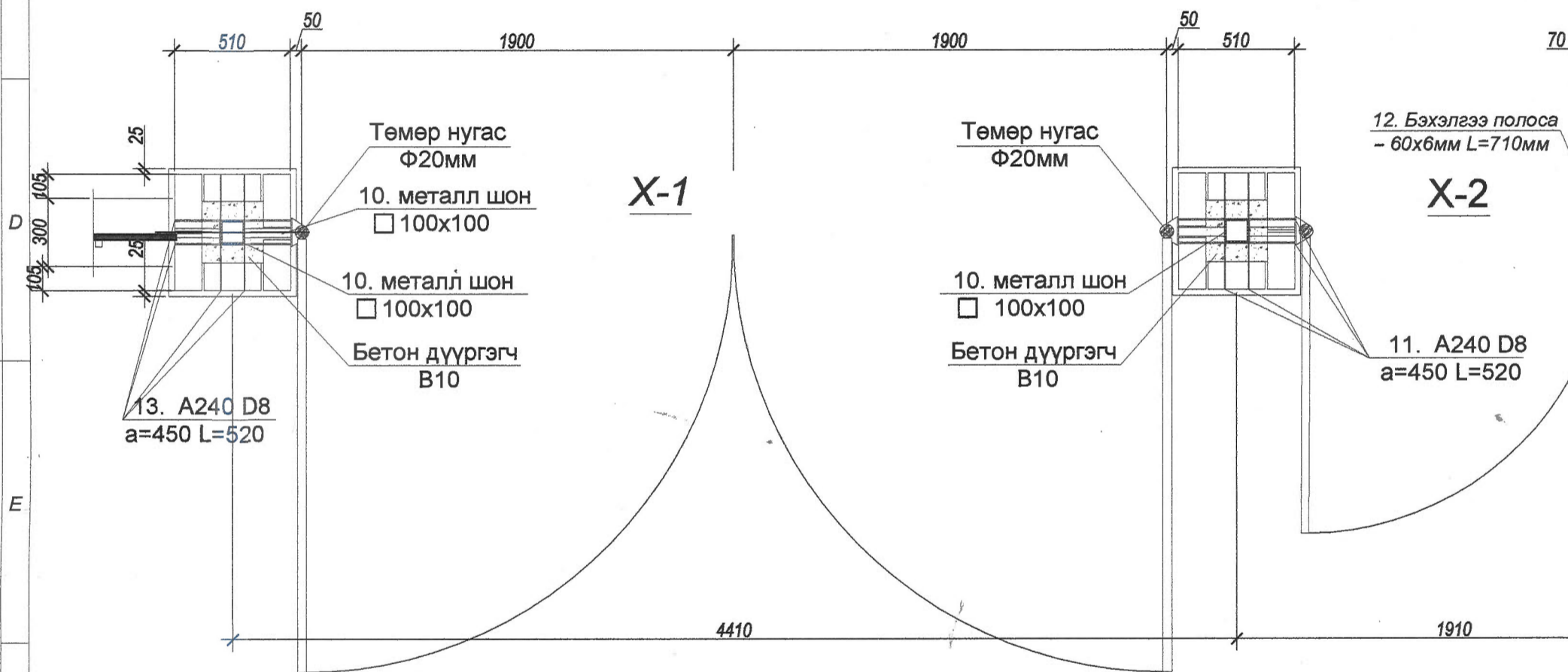
1. Гагнуурын өндөр h=6 мм байх ба Э-42 маркын электродоор ширээнэ.
2. Суурийн зургийг ББ маркийн хуудаснаас үзнэ.
3. Захиалагчийн шаардлагаар хашааны загварыг өөрчилж болно.
4. Хашааны дээгүүр хамгаалалтын тор 2үе хийнэ

ГОЛ ХААЛГАНЫ НҮҮР ТАЛ М1:50

Огтло

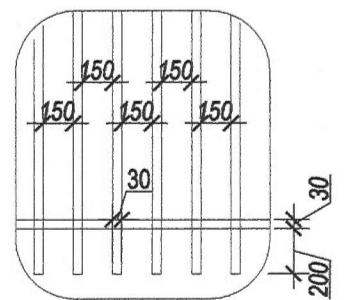
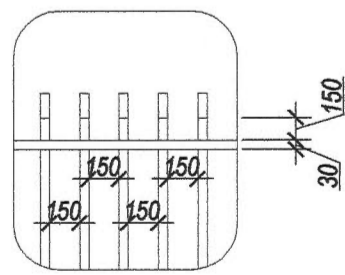


Огтлол Б-Б М1:25

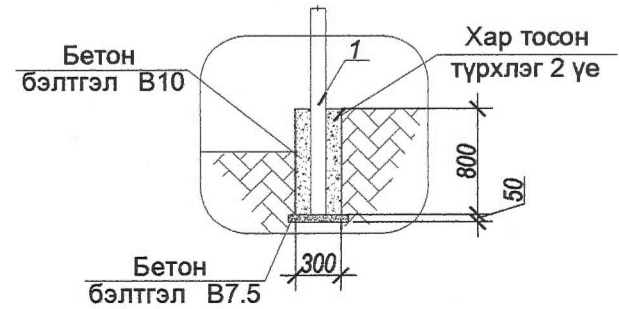


Хэсэглэл-1 М1:25

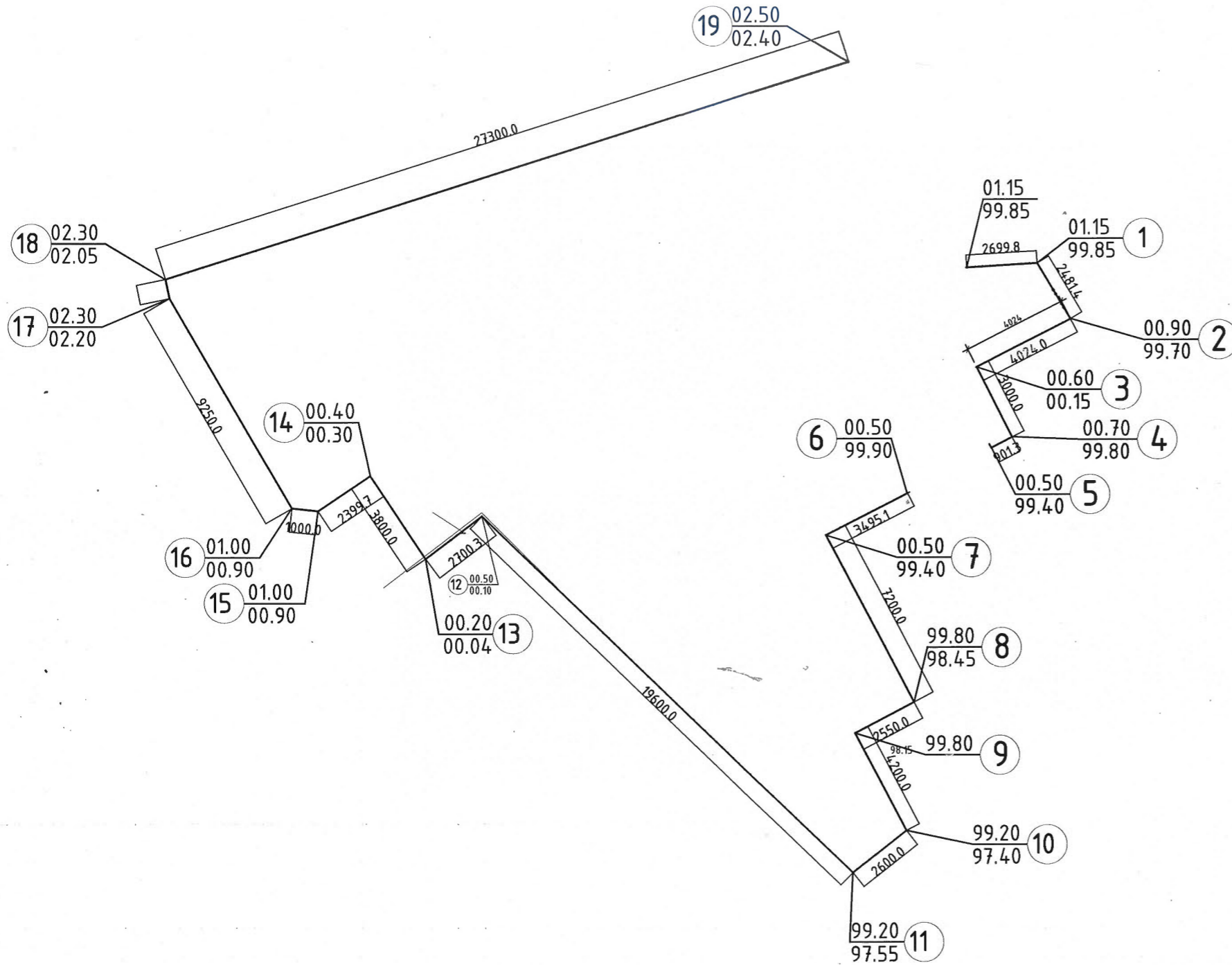
Хэсэглэл-2 М1:25



Хэсэглэл-3 М1:25



Хашааны байгуулалт М1:100



Нийслэлийн Зураг
Төслийн Хүрээлэн
ЭТ19-507/10

Улаанбаатар хот, Сонгино-Хайрхан дүүрэг, 8-р хороо, Тахилт. Нийтийн тээврийн автобус паркийн гадна шугам сүлжээний ажлын зураг					
Хашааны байгуулалт					Үе шат: А3
Хэлтсийн дарга	Э.Энхбаяр	ЕГ Шифр:	Масштаб:	Огноо:	
Инженер	Э.Азжаргал	09/18	М1:100	2019/05	
Гүйцэтгэсэн	Э.Азжаргал	ТГ Шифр:	Зургийн дугаар:	Хуудас:	
Шалгасан	Д.Адъяадорж		ББ-1	3	

1

2

3

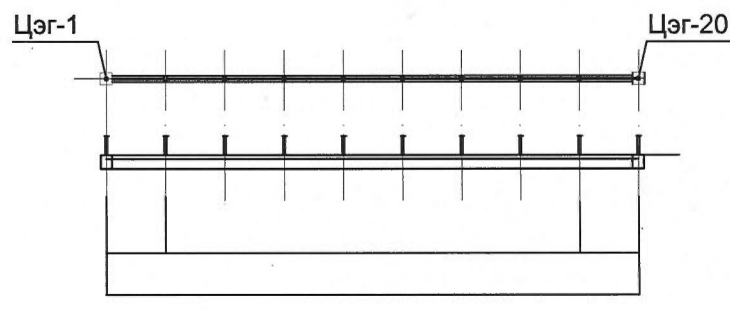
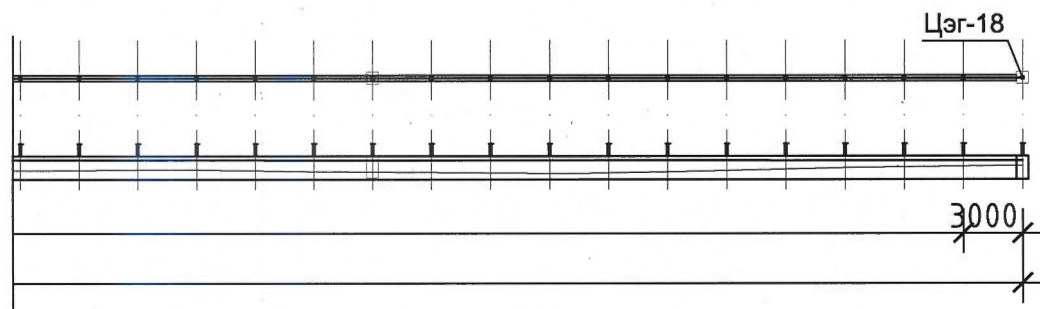
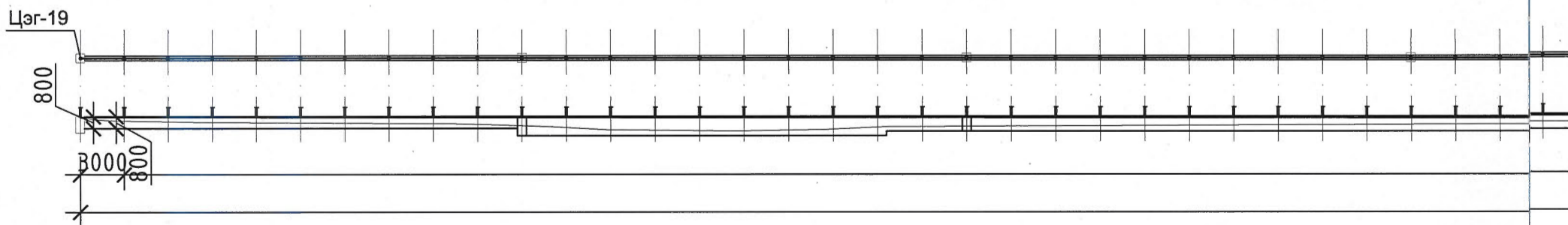
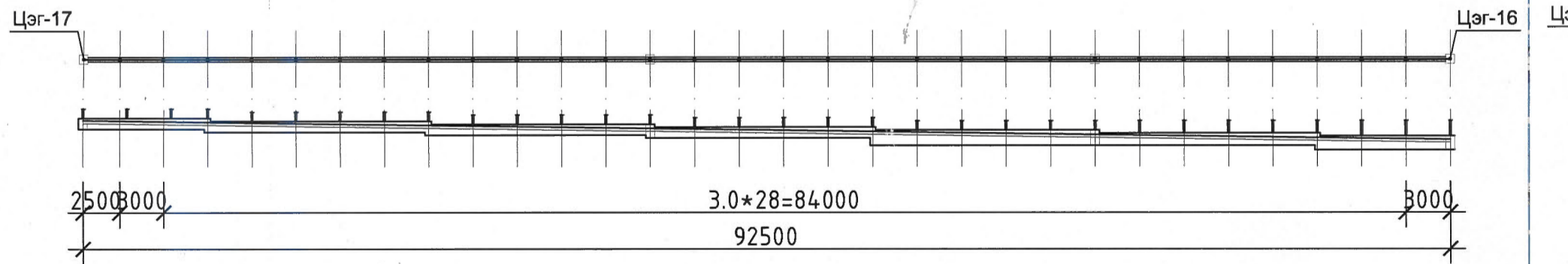
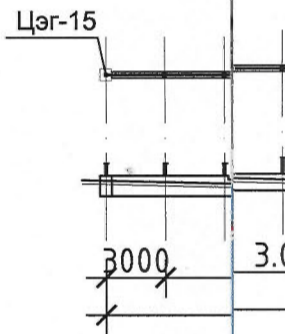
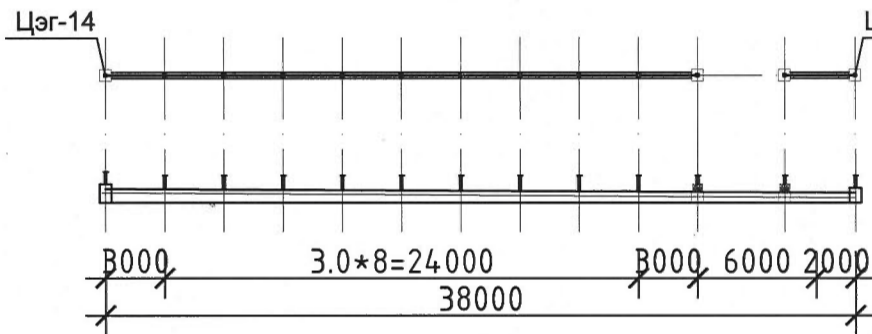
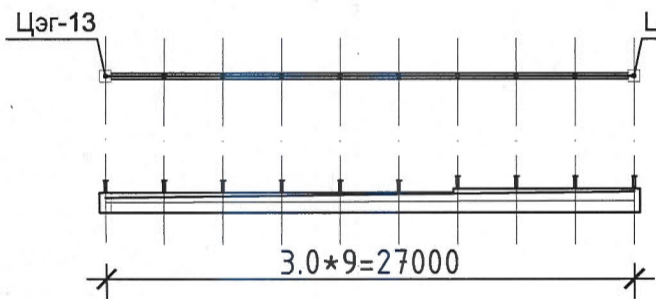
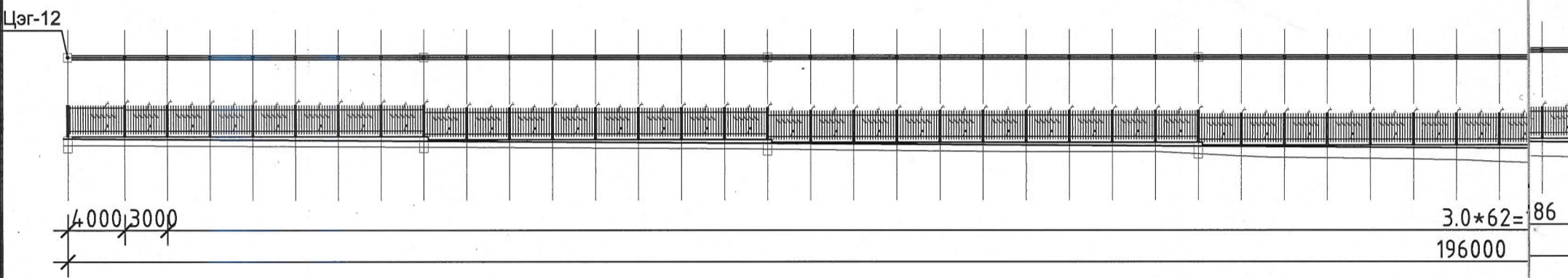
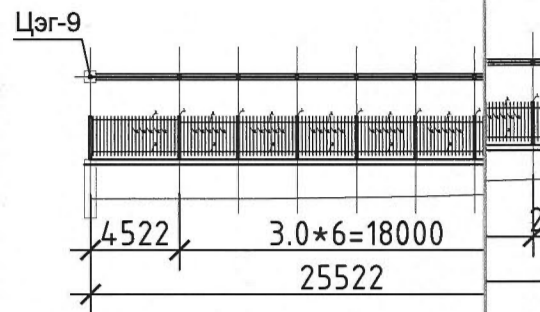
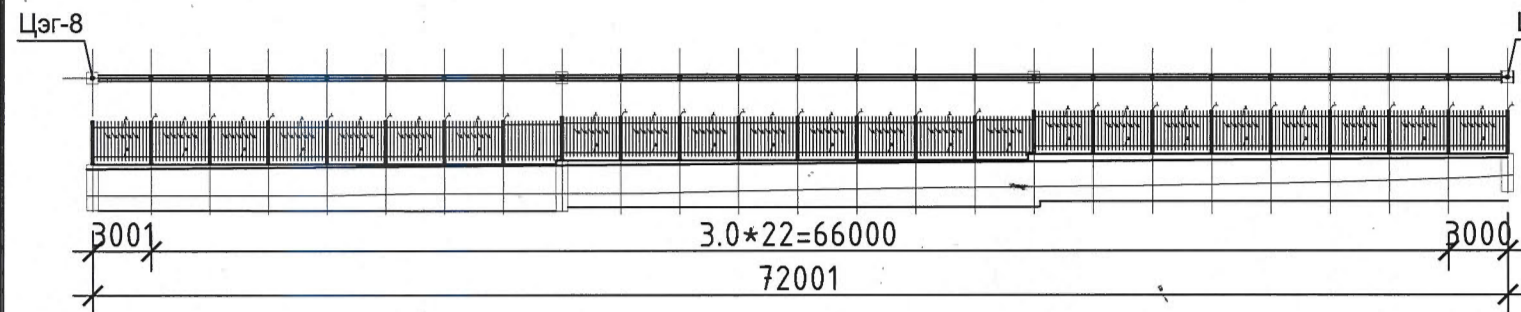
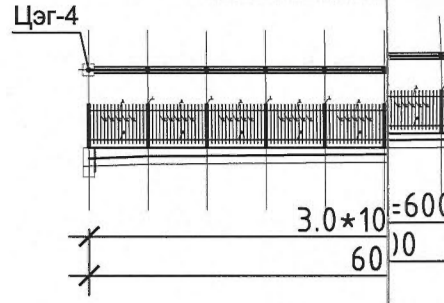
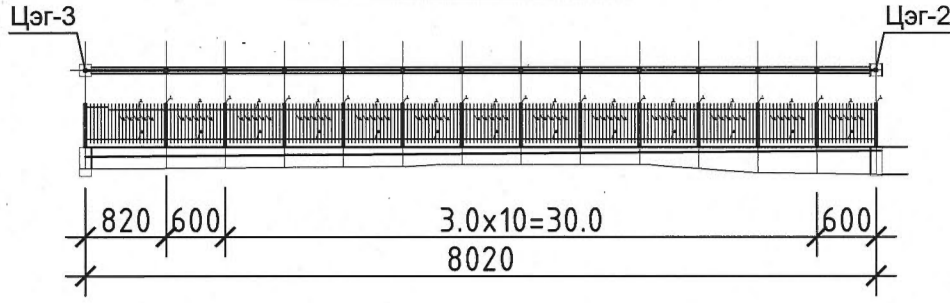
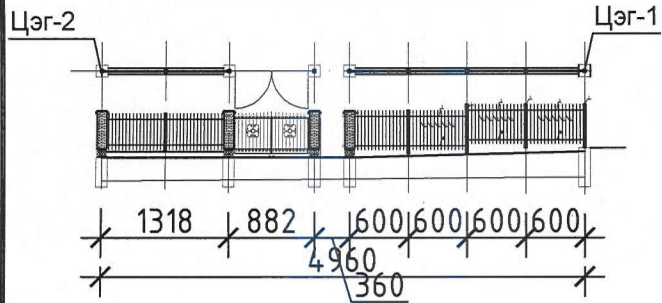
4

ХАШААНЫ СУУРИЙН ДЭЛГЭЭС

2-1 цэгийн дэлгээс M1:200

2-1 цэгийн дэлгээс M1:200

2-1 цэгийн дэлгээс M1:200



1

2

3

4

A

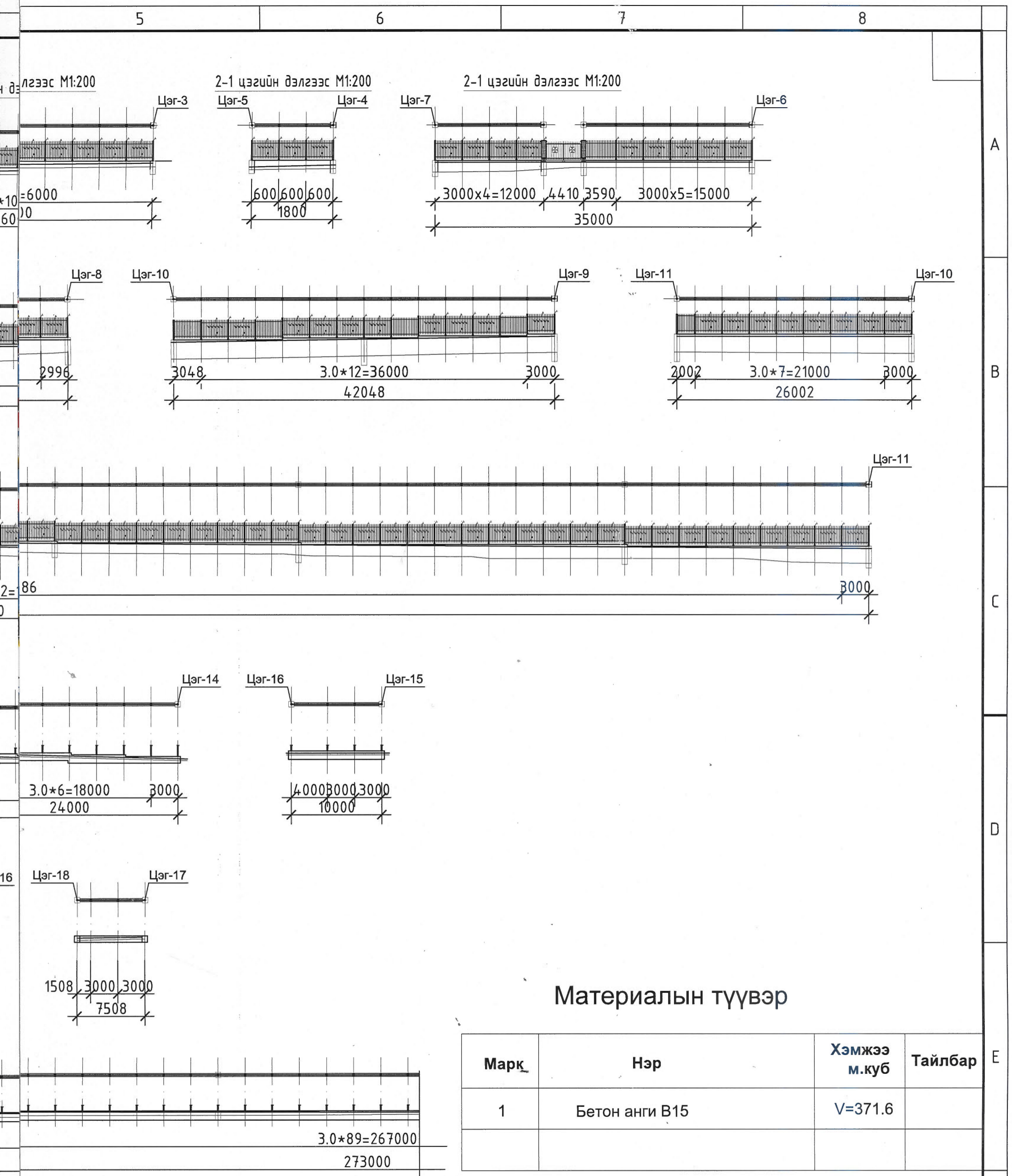
B

C

D

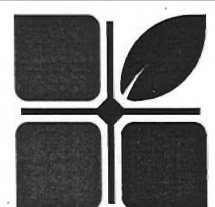
E

F



Материалын түүвэр

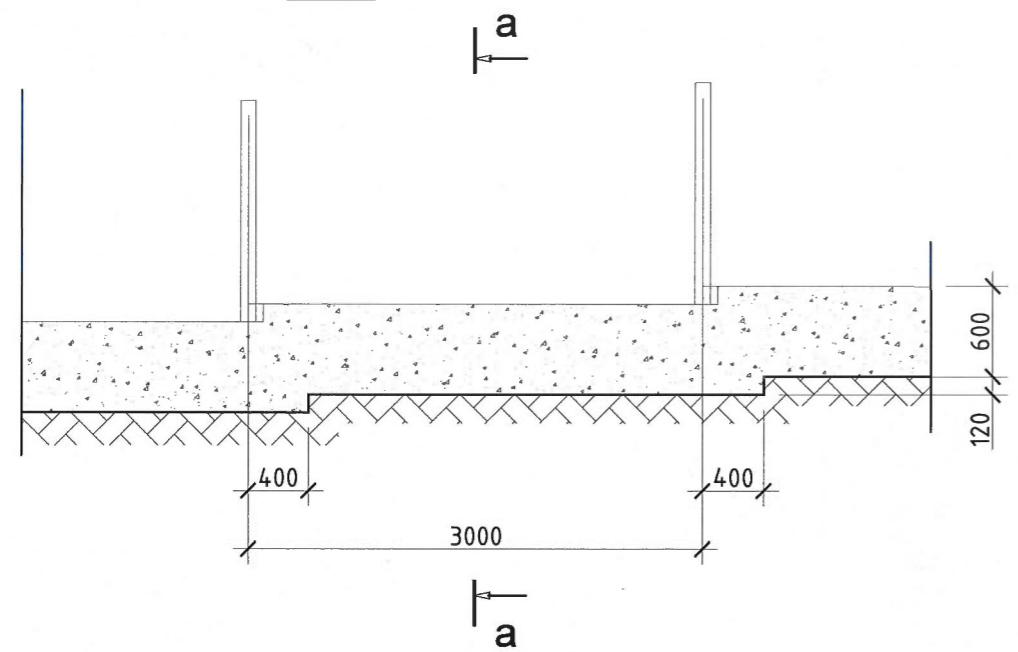
Марк	Нэр	Хэмжээ м.куб	Тайлбар
1	Бетон анги В15	V=371.6	

 <p>Нийслэлийн Зураг Төслийн Хүрээлэн ЗТ19-507/10</p>	<p>Улаанбаатар хот, Сонгино-Хайрхан дүүрэг, 8-р хороо, Тахилт. Нийтийн тээврийн автобус паркийн гадна шугам сүлжээний ажлын зураг</p>				
	Суурийн дэлгээс				Үе шат: А3
	Хэлтсийн дарга	Э.Энхбаяр	ЕГ Шифр: 09/18	Масштаб: М1:100	Огноо: 2019/05
	Инженер	<i>Э.Азжаргал</i>	ТГ Шифр:	Зургийн дугаар: ББ-1	Хуудас: 3
Гүйцэтгэсэн	<i>Э.Азжаргал</i>				
Шалгасан	<i>Д.Адъяадорж</i>				

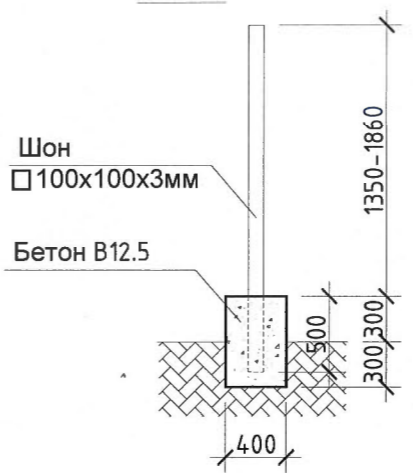
1 2 3 4 5 6 7 8

A B C D E F

Хэсэглэл
M1:50



Огтлол
а-а
M1:50



Материалын түүвэр

Марк	Нэр	Хэмжээ м.куб	Тайлбар
1	Бетон анги В12.5	V=371.6	

Нийслэлийн Зураг
Төслийн Хүрээлэн
ЭТ19-507/10

Улаанбаатар хот, Сонгино-Хайрхан дүүрэг, 8-р хороо, Тахилт. Нийтийн тээврийн автобус паркийн гадна шугам сүлжээний ажлын зураг					
Хэсэглэл, огтлол, материалын түүвэр					Үе шат: А3
Хэлтсийн дарга	Э.Энхбаяр	ЕГ Шифр:	Масштаб:	Огноо:	
Инженер	Э.Азжаргал	09/18	M1:100	2019/05	
Гүйцэтгэсэн	Э.Азжаргал	ТГ Шифр:	Зургийн дугаар:	Хуудас:	
Шалгасан	Д.Адъяадорж		ББ-3	3	

1 2 3 4 5 6 7 8



НИЙСЛЭЛИЙН ЗУРАГ
ТӨСЛИЙН ХҮРЭЭЛЭН



Зургийн шифр: 05/2019

Улаанбаатар хот. Сонгинохайрхан дүүрэг. 22 дугаар хороо.

“ЗОРЧИГЧ ТЭЭВЭР ГУРАВ” ОНӨААТҮГ-ЫН НИЙТИЙН ТЭЭВРИЙН АВТОБУС ПАРКИЙН ГАДНА ИНЖЕНЕРИЙН ШУГАМ СҮЛЖЭЭНИЙ АЖЛЫН ЗУРАГ

ХЯНАСАН:

Онцгой Байдлын Ерөнхий Газар,
Гал мүймэртэй тэмцэх газрын
мэргэжилтэн



БОЛОВСРЧУУЛСАН:

Нийслэлийн Зураг Төслийн
ОНӨААТҮГ-ын дарга



Ч.РЭГЗМАА

ИДБЗТХэлтсийн дарга

М.ЭРДЭНЭЦЭЦЭГ


Улаанбаатар хот 2019 он



НИЙСЛЭЛИЙН ЗУРАГ ТӨСЛИЙН ХҮРЭЭЛЭН
ЗТ19-507/10

ЕГ шифр: 05/19

Улаанбаатар хот. Сонгинохайрхан дүүрэг. 22-р хороо.
"ЗОРЧИГЧ ТЭЭВЭР ГУРАВ" ОНӨААТҮГ-ЫН
"НИЙТИЙН ТЭЭВРИЙН АВТОБУС ПАРК"
/Ажлын зураг/
(ГАДНА УСАН ХАНГАМЖ, АРИУТГАХ ТАТУУРГЫН АЖЛЫН ЗУРАГ-УАТ)

Хэлтсийн дарга:  /М.Эрдэнэцэцэг/

Улаанбаатар хот
2019 он

БАЙРШЛЫН СХЕМ



ЗУРГИЙН ЖАГСААЛТ

Д/Д	Хуудасны нэр	Хуудасны марк
1	Байршлын схем, тайлбар бичиг, зургийн жагсаалт	ЧАТ-01
2	Системийн үндсэн үзүүлэлт, материалын түүвэр	ЧАТ-02
3	Усан хангамж, ариутгах татуургын шугамын байгуулалт М1:1000	ЧАТ-03
4	Усан хангамжийн шугамын угсралтын тойм	ЧАТ-04
5	Ахуйн бохир усны шугамын дагуугийн зүсэлт	ЧАТ-05
6	Ахуйн бохир усны шугамын дагуугийн зүсэлт	ЧАТ-06
7	Ахуйн бохир усны шугамын дагуугийн зүсэлт	ЧАТ-07
8	Технологийн бохир усны шугамын дагуугийн зүсэлт	ЧАТ-08
9	Технологийн бохир усны шугамын дагуугийн зүсэлт	ЧАТ-09
10	Технологийн бохир усны шугамын дагуугийн зүсэлт	ЧАТ-10
11	Шингэн түгжээт хүдгийн байгуулалт, огтлол	ЧАТ-11
12	Бохир усны хүдгийн дэхэлгээ, угсралт, таг, гишгүүр	ЧАТ-12
13	Бохир усны хүдгийн төмөр бетон элементүүдийн түүвэр	ЧАТ-13
14	Бохир усны хүдгийн төмөр бетон элементүүдийн түүвэр	ЧАТ-14

ТАЙЛБАР БИЧИГ

Улаанбаатар хотын Сонгинохайрхан дүүргийн 22-р хороо Тахилтын нутаг дэвсгэрт баригдах "Зорчигч тээвэр гурав" ОНӨААТҮГ-ын "Нийтийн тээврийн автобус парк"-ын гадна усан хангамж, ариутгах татуургын шугам сүлжээний ажлын зургийг хийж гүйцэтгэхдээ дараах материалуудыг үндэслэв. Үүнд:
 -2018 оны 05-р сарын 04-ний "Зорчигч Тээвэр Гурав" ОНӨААТҮГ-ын 35/2015 тоот зургийн даалгавар
 -2018 онд "Эм Эс Пи Эм" ХХК-д хийсэн дэвсгэр зураг
 - Барилгын инженер хайгуулын "Таван Үндэс" ХХК-д 2018 онд хийсэн архив №2229 тоот инженер геологийн судалгааны дүгнэлт
 - "Усан хангамж, гадна сүлжээ ба байгууламж" БНБД 40-02-16
 - "Ариутгах татуурга, гадна сүлжээ ба байгууламж" БНБД 40-01-14 зэрэг норм дүрмийн дагуу төлөвлөв.

Усан хангамж:

Усан хангамжийн эх үүсвэр нь 2019 оны 05-р сарын 17-нд "Мөнхийн ундарга инженеринг" ХХК-ний гаргасан гүний усны худаг байна. Цэвэр усны шугамыг ф100мм-н голчтой хоолойгоор, дулааны сувагт, дулааны шугамтай хамт хийнэ.

Нийт барилгуудын системийн тооцооны үзүүлэлт:

Цэвэр усны зардал: Q=25.0м³/хон
 Галын автомат системд: Q=294.0м/цаг
 Энгийн галын системд: Q=3x2.5л/сек

Цэвэр усны хүдгийн техникийн үзүүлэлтүүд:

Ундарга - q=2.0л/сек
 Цооногийн гүн - 80м
 Өрөмдлөгийн диаметр /мм/ ба гүн /м/ - 208мм

Дүгнэлт: Химийн бүрэлдэхүүнээрээ гидрокарбонатын ангийн, кальцийн бүлгийн, 2-р төрлийн, чанарын хувьд цэнгэг, зөөлөлтөр ус байна. Шинжилсэн үндсэн үзүүлэлтүүд нь "Чандны ус. Эрүүл ахуйн шаардлага, чанар, аюулгүй байдлын үнэлгээ MNS 0900:2018"-н шаардлага хангаж байна.

Ариутгах татуурга:


Барилгуудаас гадагшлах ахуйн болон технологийн бохир усыг тус бүрд нь ф200мм-н хоолойгоор дамжуулан техникийн нөхцөл, тус газраас өгсөн даалгаварыг үндэслэн бохир усны бага обрын цэвэрлэх байгууламжид нийлүүлж, цэвэрлэгдсэн усыг V=20м³ цооногт нийлүүлнэ. Засвар үйлчилгээний газраас гарах технологийн бохир усыг бензин масло баригч /шингэн түгжээт худаг/-аар дамжуулан цэвэрлэх байгууламжид холбоно. Бохир усны өөрийн урсгалт шугамыг ф200мм-н хуванцар /HDPE/ яндангаар угсарна. Цооногт цугларсан хаягдал усыг зүлэг ногоо, зам талбайн усалгаанд ашиглахаар төлөвлөв.

Усан хангамж, ариутгах татуургын шугам сүлжээний газар шорооны ажлыг эхлэхийн өмнө газар доорхи инженерийн шугам сүлжээний ашиглалтыг хариуцсан байгууллага, албадтай зөвшилцөж, байлцуулахын зэрэгцээ угсралтын ажлыг "БНБД 40-06-16"-н дагуу гүйцэтгэх хэрэгтэй.

Угсралтын үед хоолойн налуу, хөрснөөс хоолойн дээд тал хүртэл суух гүн, бусад инженерийн шугам сүлжээтэй огтлолцон зөрөх гүн, түвшинг анхааралтай тогтоож, шалгах шаардлагатай. Шугам сүлжээтэй огтлолцсон тохиолдолд газар шорооны ажлыг гараар ухах шаардлагатай. Шугам хоолойг угсарч дууссаны дараа усаар шахалт хийж далд ажлын акт үйлдэн холбогдох мэргэжлийн хүмүүст хвлээлгэн өгнө.

Геологийн дүгнэлтээс:

Төлөвлөж буй барилгын талбайд 6.0м-н гүнтэй 22 цооног өрөмдсөн ба элсэнцэр ул хөрс, элсэнцэр чигжээстэй хайрган ул хөрс, хайрга агуулсан шавранцар ул хөрс илэрсэн. Уг талбайн инженер геоморфологийн тогтоц, геологийн тогтоц ба хөрсний чулуулгын нөхцөл, инженер-геологийн үзэгдэл, хүний инженерийн үйл ажиллагаа, хүчин зүйлийн нөхцөл нөлөөлөл зэргээрээ энгийн нөхцөлтэй байна. Хөрсний ус 6.0м гүн өрөмдөхөд илрээгүй. Улирлын хөлдөлтийн гүн 3.05 метр, газар хөдлөлтийн 8 баллын бүсэд хамрагдана.

 ЗТ-19-507/10 НИЙСЛЭЛИЙН ЗУРАГ ТӨСЛИЙН ХҮРЭЭЛЭН	Улаанбаатар хот. Сонгинохайрхан дүүрэг. 22-р хороо. Тахилт. "ЗОРЧИГЧ ТЭЭВЭР ГУРАВ" ОНӨААТҮГ-ын "НИЙТИЙН ТЭЭВРИЙН АВТОБУС ПАРК"					
	Байршлын схем, тайлбар бичиг, зургийн жагсаалт				Үе шат: А.3	
	Инженер	Ц.Ариунсанаа	<i>Ц.Ариунсанаа</i>	Е.Г Шифр: 05/19	Масштаб:	Огноо: 2019.06.
	Гүйцэтгэсэн	Ц.Ариунсанаа	<i>Ц.Ариунсанаа</i>	Т.Г Шифр:	Зургийн дугаар: ЧАТ-01	Хуудас: 14
Шалгасан	М.Эрдэнэцэцэг	<i>М.Эрдэнэцэцэг</i>				

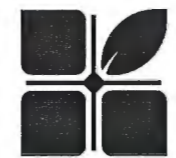
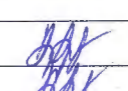
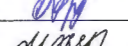
СИСТЕМИЙН ҮНДСЭН ҮЗҮҮЛЭЛТ, МАТЕРИАЛЫН ТҮҮВЭР

ЦЭВЭР, БОХИР УСНЫ СИСТЕМИЙН ТООЦООНЫ ҮНДСЭН ҮЗҮҮЛЭЛТ							
ХӨДӨЛГӨӨНИЙГ УДИРДАХ ТӨВ							
Системийн нэр	Оролтод шаардагдах даралт м.у.д	Тооцооны зарцуулалт				Хэрэглэгдэж буй цахилгаан хөдөлгүүрийн хүчин чадал, кВт	Тайлбар
		м3/хон	м3/цаг	л/сек	Галын үед, л/сек		
Хүйтэн ус	2.0	2.70	0.68	0.44	2.5	52800ккал/цаг	
Халуун ус		4.20	0.96	0.57			
Бохир ус		6.90	1.46	2.46			
ЗАСВАР, ҮЙЛЧИЛГЭЭНИЙ ТӨВ							
Системийн нэр	Оролтод шаардагдах даралт м.у.д	Тооцооны зарцуулалт				Хэрэглэгдэж буй цахилгаан хөдөлгүүрийн хүчин чадал, кВт	Тайлбар
		м3/хон	м3/цаг	л/сек	Галын үед, л/сек		
Хүйтэн ус	14.4	1.13	0.28	0.23	7.5	29952ккал/цаг	
Халуун ус		0.85	0.49	0.29			
Бохир ус		1.98	0.77	1.05			
УГААХ ЦЕХ, КУЗОВ ЗАСВАР							
Системийн нэр	Оролтод шаардагдах даралт м.у.д	Тооцооны зарцуулалт				Хэрэглэгдэж буй цахилгаан хөдөлгүүрийн хүчин чадал, кВт	Тайлбар
		м3/хон	м3/цаг	л/сек	Галын үед, л/сек		
Хүйтэн ус	16.8	1.13	0.28	0.14	7.5	29592ккал/цаг	
Халуун ус		0.85	0.49	0.31			
Бохир ус		1.98	0.77	2.05			
Технологийн хэрэгцээнд	14.5	10.80	1.08	3.88			
ШАЛГАН НЭВТРҮҮЛЭХ БАЙР							
Системийн нэр	Оролтод шаардагдах даралт м.у.д	Тооцооны зарцуулалт				Хэрэглэгдэж буй цахилгаан хөдөлгүүрийн хүчин чадал, кВт	Тайлбар
		м3/хон	м3/цаг	л/сек	Галын үед, л/сек		
Хүйтэн ус	5.0	1.60	0.20	0.10		11000ккал/цаг	
Халуун ус		0.20	0.10	0.10			
Бохир ус		1.80	0.30	1.80			

Д/Д	Тэмдэглэгээ, техникийн үзүүлэлт	Материалын нэр	Тоо, ширхэг	Жин, кг	Тайлбар
Цэвэр ус /У1/					
1	ГОСТ 10704-91	Хоолой Ф25	65.0		у/м
2	ГОСТ 10704-91	Хоолой Ф50	140.0		у/м
3	ГОСТ 10704-91	Хоолой Ф70	20.0		у/м
4	ГОСТ 10704-91	Хоолой Ф100	520.0		у/м
5	Пенополиуритан	Хоолойн дулаалга Ф25	65.0		у/м
6	Пенополиуритан	Хоолойн дулаалга Ф50	140.0		у/м
7	Пенополиуритан	Хоолойн дулаалга Ф70	20.0		у/м
8	Пенополиуритан	Хоолойн дулаалга Ф100	520.0		у/м
9		Таслах хаалт Ф25	1.0		ш
10		Таслах хаалт Ф50	4.0		ш
11		Таслах хаалт Ф70	1.0		ш
12		Таслах хаалт Ф100	8.0		ш
13		Ус үүлэгч вентиль Ф25	4.0		ш
14		Ус үүлэгч вентиль Ф40	8.0		ш
15		Агаар гаргах хаалт Ф20	2.0		ш
16		Галын гидрант Ф50 /ком/	4.0		ш
17		Галын гидрантын суурь гуравлагч Ф50	4.0		ш
Бохир ус /Б1, Б2/					
1	PVC-U	Хуванцар хоолой Ф200	1120.0		у/м
2	УСТ 907-82	Төмөрбетон худаг Ф1000	40.0		ш
3	ГОСТ 3634-76	Ширмэн таг Ф700	40.0		ш
4		Модон таг Ф610	40.0		ш
5		Хүдгийн тагны эрдэс хөвөн дулаалга δ=0.04м ³	1.6		м ³
6		Дулаалга Ф200	1120.0		у/м
7	Нэг маяг	Төмөрбетон цооног V=20м ³	1.0		ш

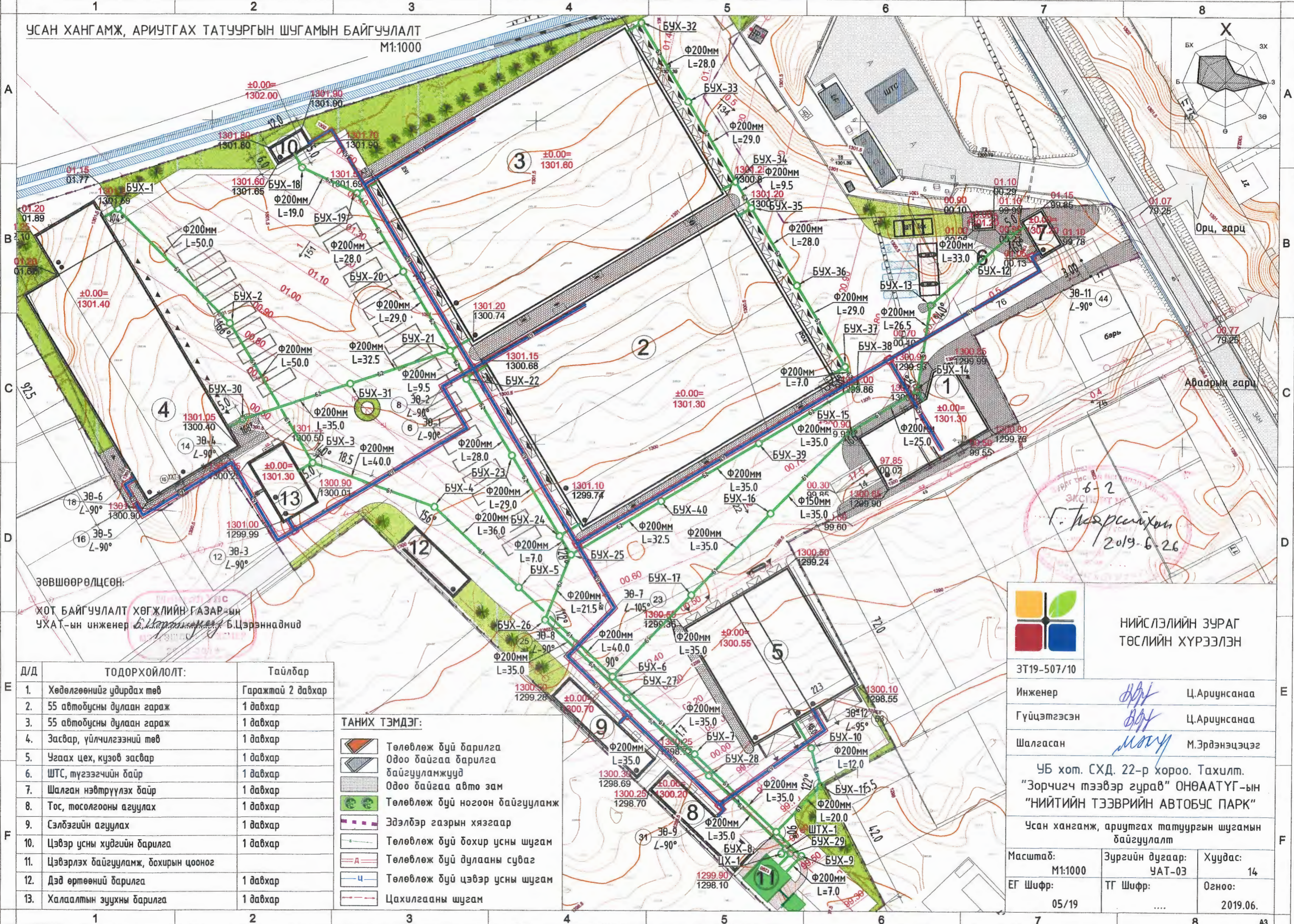
Улаанбаатар хот, Сонгинохайрхан дүүрэг, 22-р хороо, Тахилт.
"ЗОРЧИГЧ ТЭЭВЭР ГУРАВ" ОНӨААТҮГ-ын "НИЙТИЙН ТЭЭВРИЙН АВТОБУС ПАРК"

Системийн үндсэн үзүүлэлт, материалын түүвэр

 ЗТ-19-507/10 НИЙСЭЛИЙН ЗРАГ ТӨСЛИЙН ХҮРЭЭЛЭН	Инженер	Ц.Ариунсанаа	 Е.Г Шифр: 05/19	Масштаб:	Огноо:
	Гүйцэтгэгч	Ц.Ариунсанаа		Зургийн дугаар:	Хуудас:
	Шалгасан	М.Эрдэнэцэцэг	 Т.Г Шифр:	УАТ-02	14

Үе шат: А.3

УСАН ХАНГАМЖ, АРИУТГАХ ТАТУУРГЫН ШУГАМЫН БАЙГУУЛАЛТ
M1:1000



ЗӨВШӨӨРӨЛЦСӨН:
ХОТ БАЙГУУЛАЛТ ХӨГЖЛИЙН ГАЗАР-ын
УХААГ-ын инженер *Б.Мариан* Б.Цэрэннадмид

6-2
2019-6-26

Д/Д	ТОДОРХОЙЛОЛТ:	Тайлбар
1.	Хөдөлгөөнийг удирдах төв	Гаражтай 2 давхар
2.	55 автобусны дулаан гараж	1 давхар
3.	55 автобусны дулаан гараж	1 давхар
4.	Засвар, үйлчилгээний төв	1 давхар
5.	Чгаах цех, кузов засвар	1 давхар
6.	ШТС, түгээгчийн байр	1 давхар
7.	Шалган нэвтрүүлэх байр	1 давхар
8.	Тос, тосолгооны агуулах	1 давхар
9.	Сэлбэгийн агуулах	1 давхар
10.	Цэвэр усны хүдгийн барилга	1 давхар
11.	Цэвэрлэх байгууламж, бохирын цооног	1 давхар
12.	Дэд өртөөний барилга	1 давхар
13.	Халаалтын зуухны барилга	1 давхар

ТАНИХ ТЭМДЭГ:

	Төлөвлөж буй барилга
	Одоо байгаа барилга
	Одоо байгаа авто зам
	Төлөвлөж буй ногоон байгууламж
	Эдэлбэр газрын хязгаар
	Төлөвлөж буй бохир усны шугам
	Төлөвлөж буй дулааны суваг
	Төлөвлөж буй цэвэр усны шугам
	Цахилгааны шугам



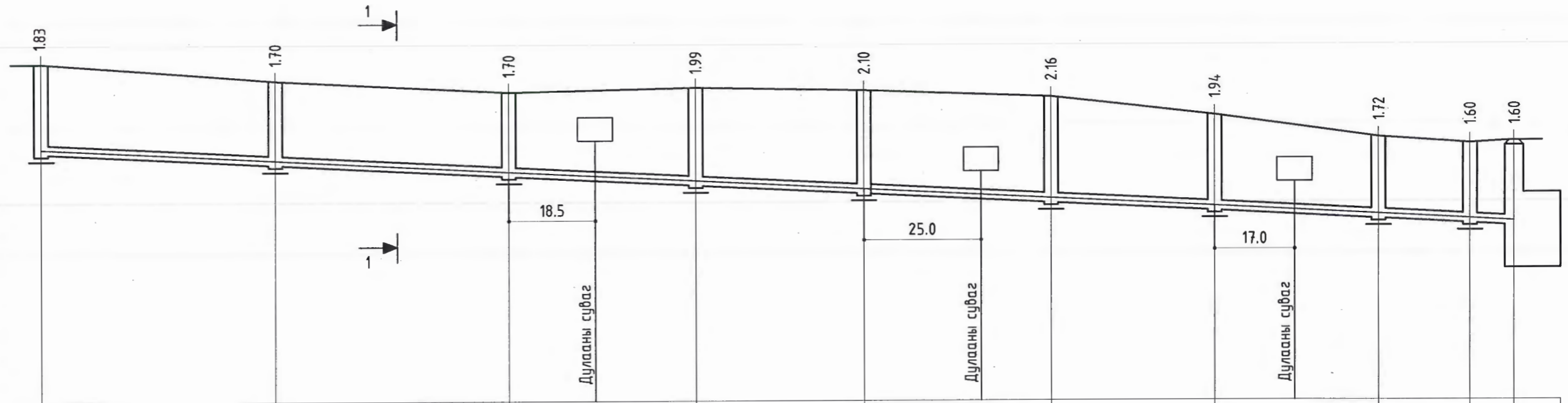
НИЙСЛЭЛИЙН ЗУРАГ
ТӨСЛИЙН ХҮРЭЭЛЭН

ЗТ19-507/10		
Инженер	<i>Ц.Ариунсанаа</i>	Ц.Ариунсанаа
Гүйцэтгэсэн	<i>Ц.Ариунсанаа</i>	Ц.Ариунсанаа
Шалгасан	<i>М.Эрдэнэцэцэг</i>	М.Эрдэнэцэцэг
УБ хот. СХД. 22-р хороо. Тахилт. "Зорчигч тээвэр гурав" ОНӨААТҮГ-ын "НИЙТИЙН ТЭЭВРИЙН АВТОБУС ПАРК"		
Усан хангамж, ариутгах татуургын шугамын байгуулалт		
Масштаб:	Зургийн дугаар:	Хуудас:
M1:1000	УАТ-03	14
ЕГ Шифр:	ТГ Шифр:	Огноо:
05/19	2019.06.

АХУЙН БОХИР УСНЫ ШУГАМЫН ДАГУУГИЙН ЗҮСЭЛТ /Б1/

БОС 1:100

ХЭВТ 1:1000



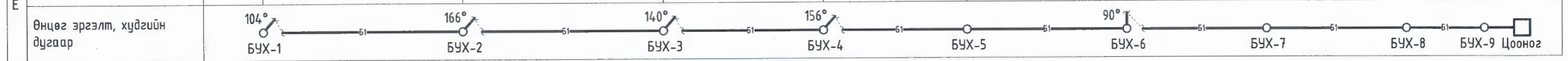
Яндангийн ховил ба ёроолын тэмдэгт	1299.37	1299.12	1298.87	1298.67	1298.49	1298.29	1298.12	1297.95	1297.85	1297.80
Өндөржилтийн тэмдэгт	1301.20	1300.82	1300.57	1300.66	1300.59	1300.45	1300.06	1299.67	1299.45	1299.40
Газрын хөрсний тэмдэгт	1301.30	1300.93	1300.30	1300.04	1299.60	1299.10	1298.65	1298.09	1297.65	1297.70

Яндангийн диаметр ба дулаалга PVC-U Хуванцар яндан Ф200

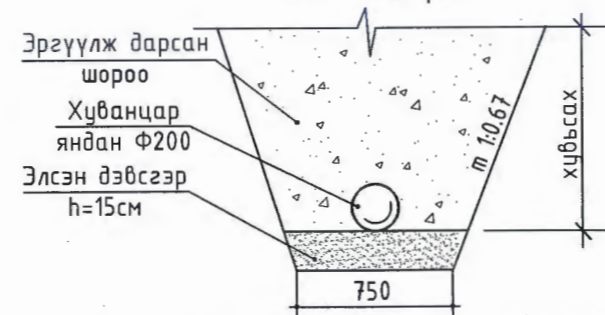
Суурь Элсэн дэвсгэр h=15см



Хоорондын зай, м	L=50.0м	L=50.0м	L=40.0м	L=36.0м	L=40.0м	L=35.0м	L=35.0м	L=19.5м
------------------	---------	---------	---------	---------	---------	---------	---------	---------



ОГТЛОЛ 1-1 /Масштабгүй/

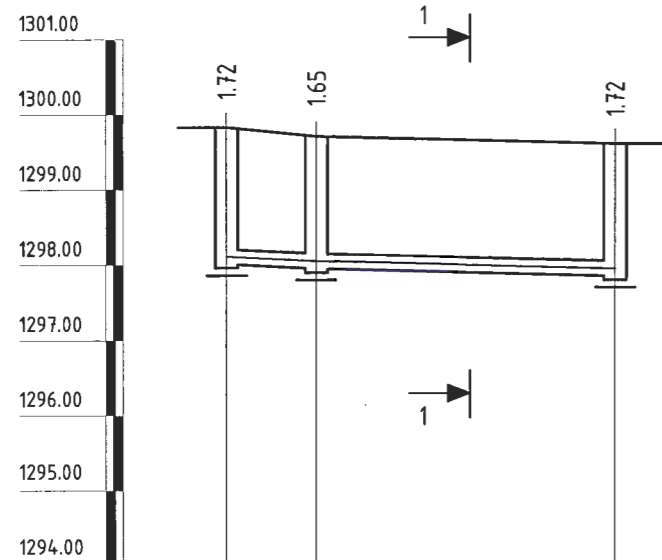


Улаанбаатар хот. Сонгинохайрхан дүүрэг. 22-р хороо. Тахилт. "ЗОРЧИГЧ ТЭЭВЭР ГУРАВ" ОНВААТҮГ-ын "НИЙТИЙН ТЭЭВРИЙН АВТОБУС ПАРК"					
Ахуйн бохир усны шугамын дагуугийн зүсэлт					Үе шат: А.3
Инженер	Ц.Ариунсанаа	[Signature]	Е.Г Шифр: 05/19	Масштаб:	Огноо: 2019.06.
Гүйцэтгэсэн	Ц.Ариунсанаа		Т.Г Шифр:	Зургийн дугаар: УАТ-05	Хуудас: 14
Шалгасан	М.Эрдэнэцэцэг	[Signature]			

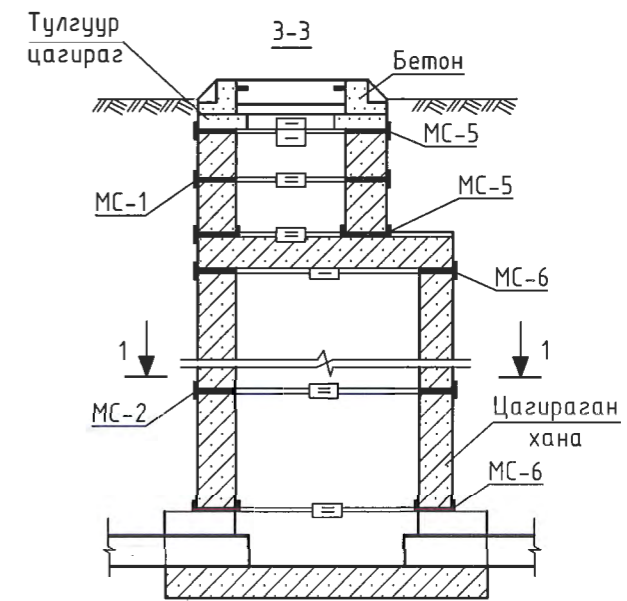
АХУЙН БОХИР УСНЫ ШУГАМЫН ДАГУУГИЙН ЗҮСЭЛТ /Б1/

БОС 1:100

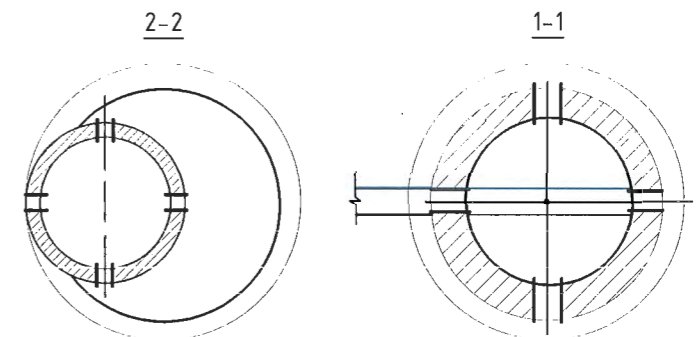
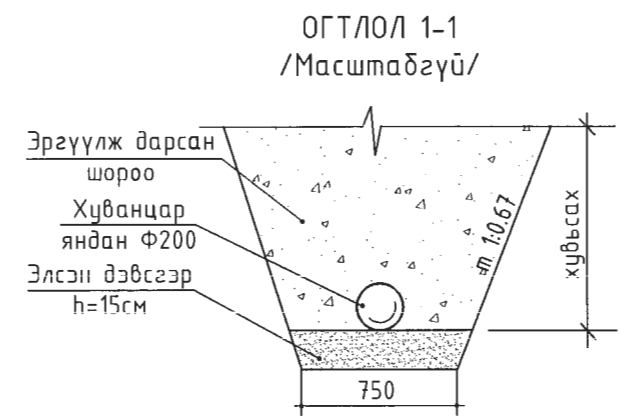
ХЭВТ 1:1000



ХУДГИЙН БЭХЭЛГЭЭ



Яндангийн ховил ба ёроолын тэмдэгт	1298.11	1298.05	1297.95
Өндөржилтийн тэмдэгт	1299.83	1299.70	1299.67
Газрын хөрсний тэмдэгт	1298.30	1298.10	1298.09
Яндангийн диаметр ба дулаалга	PVC-U Хуванцар яндан Ф200		
Суурь	Элсэн дэвсгэр h=15см		
Хэвгий	Урт, м	L=32.0м	
Хоорондын зай, м	L=12.0м	L=20.0м	
Өнцөг эргэлт, хүдгийн дугаар			

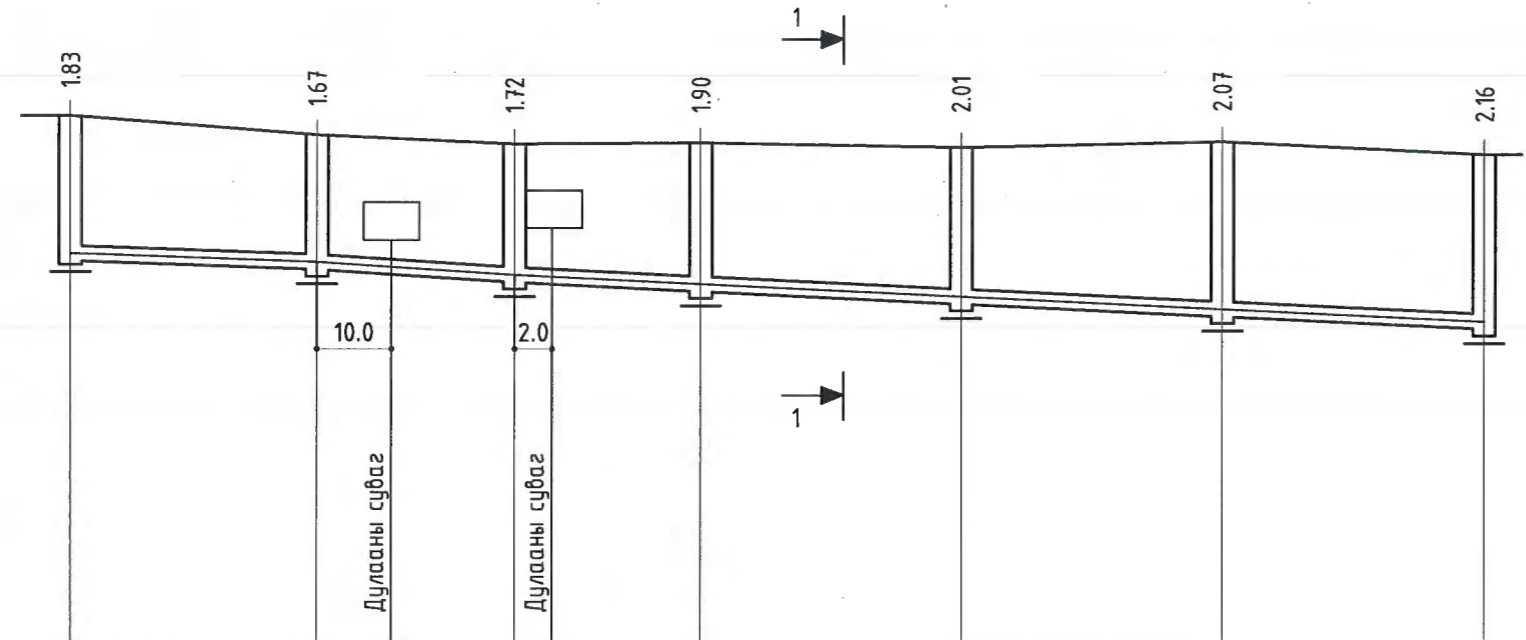


<p>ЗТ-19-507/10</p> <p>НИСЛЭЛИЙН ЗУРАГ ТӨСЛИЙН ХҮРЭЭЛЭН</p>	Улаанбаатар хот, Сонгинохайрхан дүүрэг, 22-р хороо, Тахилт. "ЗОРЧИГЧ ТЭЭВЭР ГУРАВ" ОНӨААТҮГ-ын "НИЙТИЙН ТЭЭВРИЙН АВТОБУС ПАРК"					
	Ахуйн бохир усны шугамын дагуугийн зүсэлт				Үе шат: А.3	
	Инженер	Ц.Ариунсанаа		Е.Г Шифр: 05/19	Масштаб:	Огноо: 2019.06.
	Гүйцэтгэсэн	Ц.Ариунсанаа		Т.Г Шифр:	Зургийн дугаар: УАТ-06	Хуудас: 14
Шалгасан	М.Эрдэнэцэцэг					

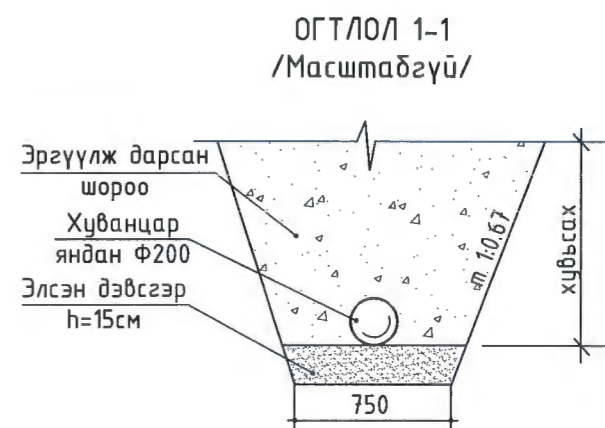
АХУЙН БОХИР УСНЫ ШУГАМЫН ДАГУУГИЙН ЗҮСЭЛТ /Б1/

БОС 1:100

ХЭВТ 1:1000



Яндангийн ховил ба ёроолын тэмдэгт	1299.22	1299.06	1298.93	1298.80	1298.63	1298.46	1298.29
Өндөржилтийн тэмдэгт	1301.05	1300.73	1300.65	1300.70	1300.64	1300.53	1300.45
Газрын хөрсний тэмдэгт	1300.07	1300.23	1300.0	1299.90	1299.61	1299.60	1299.10
Яндангийн диаметр ба дулаалга	PVC-U Хуванцар яндан Ф200						
Суурь	Элсэн дэвсгэр h=15см						
Хэвгий	i=0.005 L=189.5м						
Хоорондын зай, м	L=33.0м	L=26.5м	L=25.0м	L=35.0м	L=35.0м	L=35.0м	
Өнцөг эргэлт, хүдгийн дугаар	БУХ-12	140° БУХ-13	131° БУХ-14	166° БУХ-15	БУХ-16	БУХ-17	БУХ-6

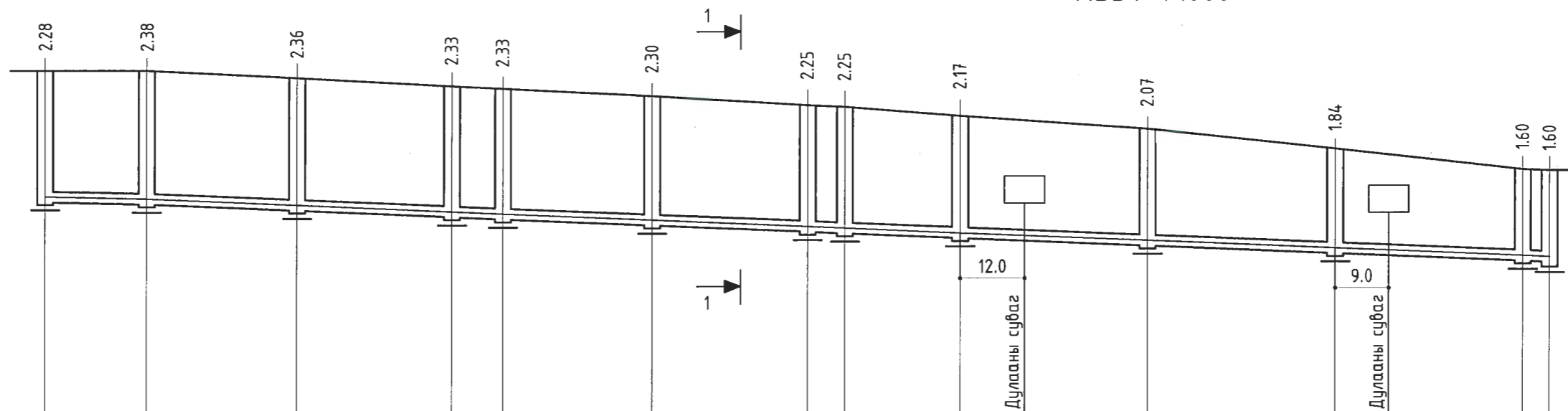
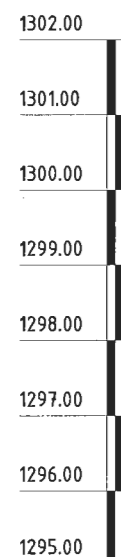


<p>ЗТ-19-507/10 НИЙСЛЭЛИЙН ЗУРАГ ТӨСЛИЙН ХҮРЭЭЛЭН</p>	Улаанбаатар хот, Сонгинохайрхан дүүрэг, 22-р хороо, Тохилт, "ЗОРЧИГЧ ТЭЭВЭР ГУРАВ" ОНӨААТҮГ-ын "НИЙТИЙН ТЭЭВРИЙН АВТОБУС ПАРК"					Үе шат: А.3
	Ахуйн бохир усны шугамын дагуугийн зүсэлт					Огноо: 2019.06.
	Инженер	Ц.Ариунсанаа		Е.Г Шифр: 05/19	Масштаб:	Хуудас: 14
	Гүйцэтгэсэн	Ц.Ариунсанаа		Т.Г Шифр:	Зургийн дугаар: УАТ-07	
Шалгасан	М.Эрдэнэцэцэг					

ТЕХНОЛОГИЙН БОХИР УСНЫ ШУГАМЫН ДАГУУГИЙН ЗҮСЭЛТ /Б2/

БОС 1:100

ХЭВТ 1:1000



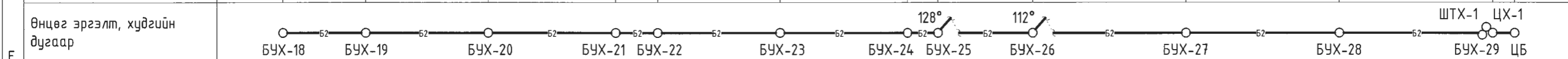
Яндангийн ховил ба ёроолын тэмдэгт	1299.12	1299.04	1298.93	1298.81	1298.77	1298.66	1298.54	1298.51	1298.42	1298.28	1298.14	1298.00	1297.98
Өндөржилтийн тэмдэгт	1301.40	1301.42	1301.29	1301.14	1301.10	1300.96	1300.79	1300.76	1300.59	1300.35	1299.98	1299.60	1299.58
Газрын хөрсний тэмдэгт	1301.80	1301.63	1301.22	1300.75	1300.65	1300.15	1299.70	1299.68	1299.40	1298.91	1298.49	1297.90	1298.00

Яндангийн диаметр ба дулаалга PVC-U Хуванцар яндан Ф200

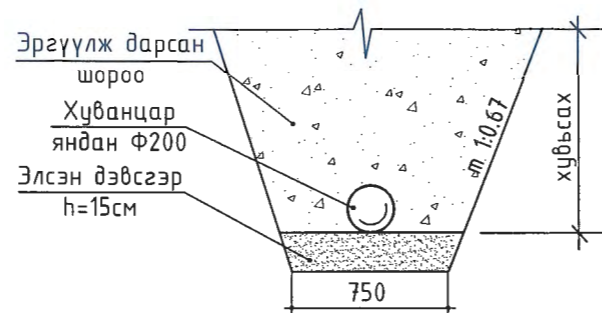
Суурь Элсэн дэвсгэр h=15см



Хоорондын зай, м	L=19.0м	L=28.0м	L=29.0м	L=9.5м	L=28.0м	L=29.0м	L=7.0м	L=21.5м	L=35.0м	L=35.0м	L=35.0м	L=5.0м
------------------	---------	---------	---------	--------	---------	---------	--------	---------	---------	---------	---------	--------



ОГТЛОЛ 1-1 /Масштабгүй/

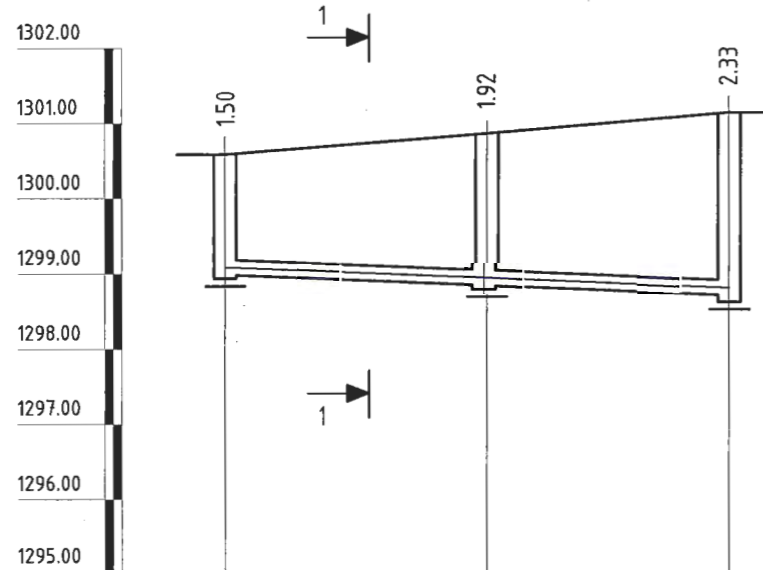


<p>ЗТ-19-507/10 НИСЛЭЛИЙН ЗУРАГ ТӨСЛИЙН ХҮРЭЭЛЭЛ</p>	Улаанбаатар хот, Сонгинохайрхан дүүрэг, 22-р хороо, Тахилт, "ЗОРЧИГЧ ТЭЭВЭР ГУРАВ" ОНӨААТҮГ-ын "НИЙТИЙН ТЭЭВРИЙН АВТОБУС ПАРК"				
	Технологийн бохир усны шугамын дагуугийн зүсэлт			Ye шат: А.3	
	Инженер	Ц.Ариунсанаа	Е.Г Шифр: 05/19	Масштаб:	Огноо: 2019.06.
	Гүйцэтгэсэн	Ц.Ариунсанаа	Т.Г Шифр:	Зургийн дугаар: УАТ-08	Хуудас: 14
Шалгасан	М.Эрдэнэцэцэг				

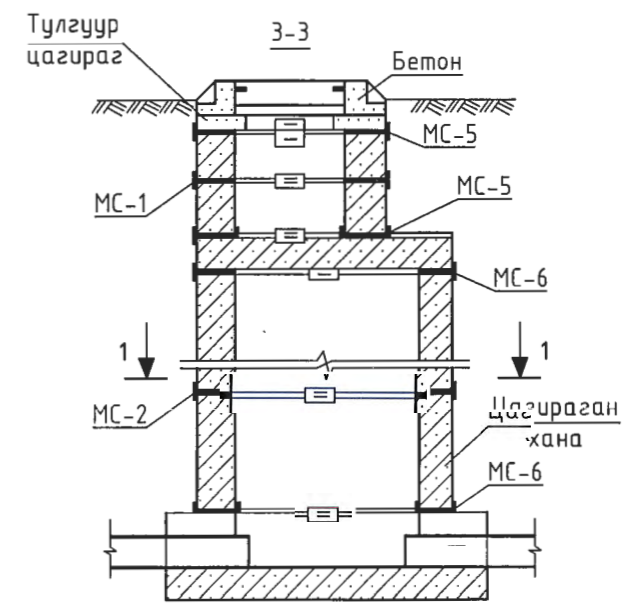
ТЕХНОЛОГИЙН БОХИР УСНЫ ШУГАМЫН ДАГУУГИЙН ЗҮСЭЛТ /Б2/

БОС 1:100

ХЭВТ 1:1000

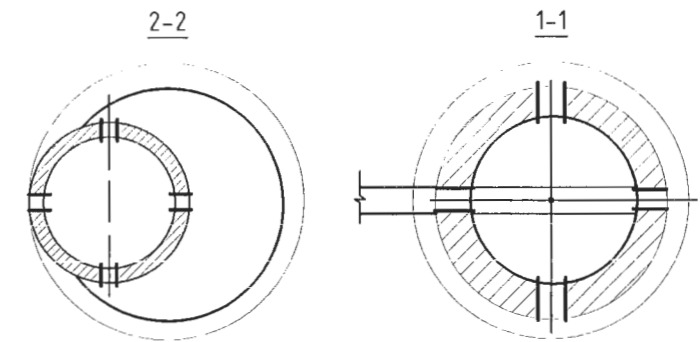
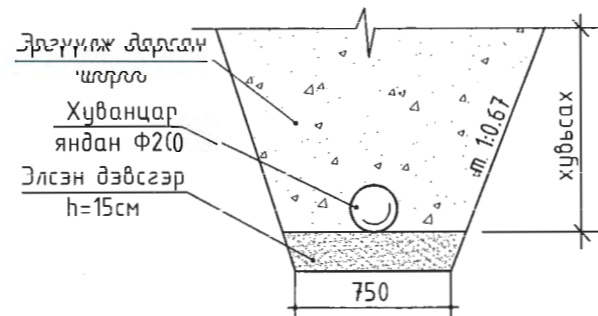


ХУДГИЙН БЭХЭЛГЭЭ



Яндангийн ховил ба ёроолын тэмдэгт	1299.08	1298.94	1298.81
Өндөржилтийн тэмдэгт	1300.58	1300.86	1301.14
Газрын хөрсний тэмдэгт	1300.50	1300.61	1300.75
Яндангийн диаметр ба дулаалга	PVC-U Хуванцар яндан Ф200		
Суурь	Элсэн дэвсгэр h=15см		
Хэвгий	Урт, м L=67.5м		
Хоорондын зай, м	L=35.0м	L=32.5м	
Өнцөг эргэлт, худгийн дугаар			

ОГТЛОЛ 1-1 /Масштабгүй/

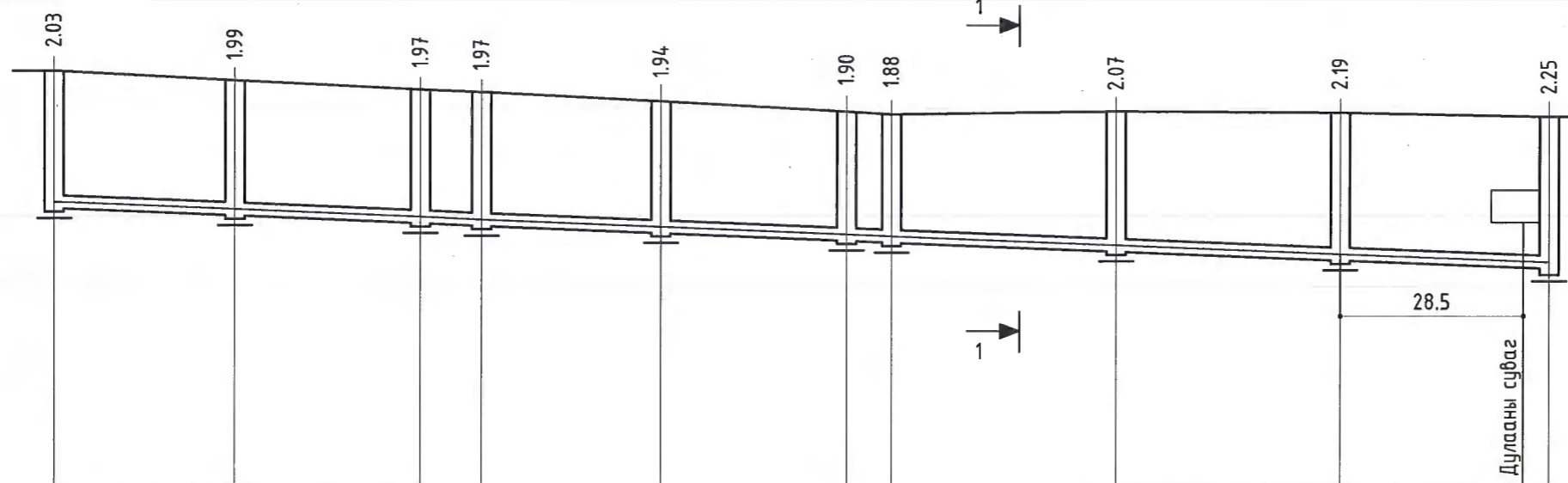
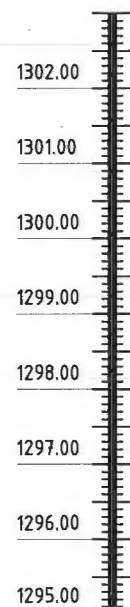


<p>ЗТ-19-507/10 НИСЛЭЛИЙН ЗУРАГ ТӨСЛИЙН ХҮРЭЭЛЭН</p>	Улаанбаатар хот, Сонгинохайрхан дүүрэг, 22-р хороо, Тахилт. "ЗОРЧИГЧ ТЭЭВЭР ГУРАВ" ОНӨААТҮГ-ЫН "НИЙТИЙН ТЭЭВРИЙН АВТОБУС ПАРК"				
	Технологийн бохир усны шугамын дагуугийн зүсэлт				1е шил: А.3
	Инженер	Ц.Ариунсанаа	Е.Г Шифр: 05/19	Масштаб:	Огноо: 2019.06.
Гүйцэтгэсэн	Ц.Ариунсанаа	Т.Г Шифр:	Зургийн дугаар: УАТ-09	Хуудас: 14	
Шалгасан	М.Эрдэнэцэцэг				

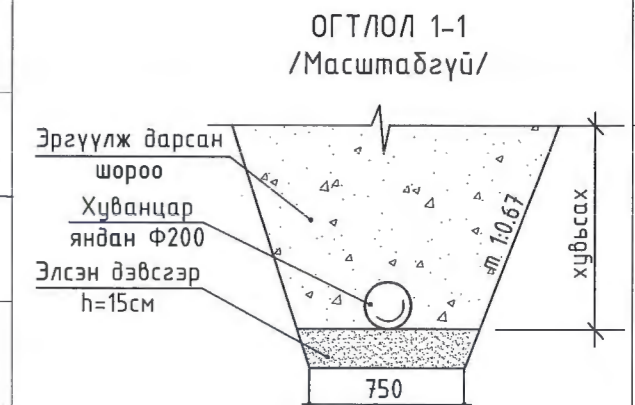
ТЕХНОЛОГИЙН БОХИР УСНЫ ШУГАМЫН ДАГУУГИЙН ЗҮСЭЛТ /Б2/

БОС 1:100

ХЭВТ 1:500

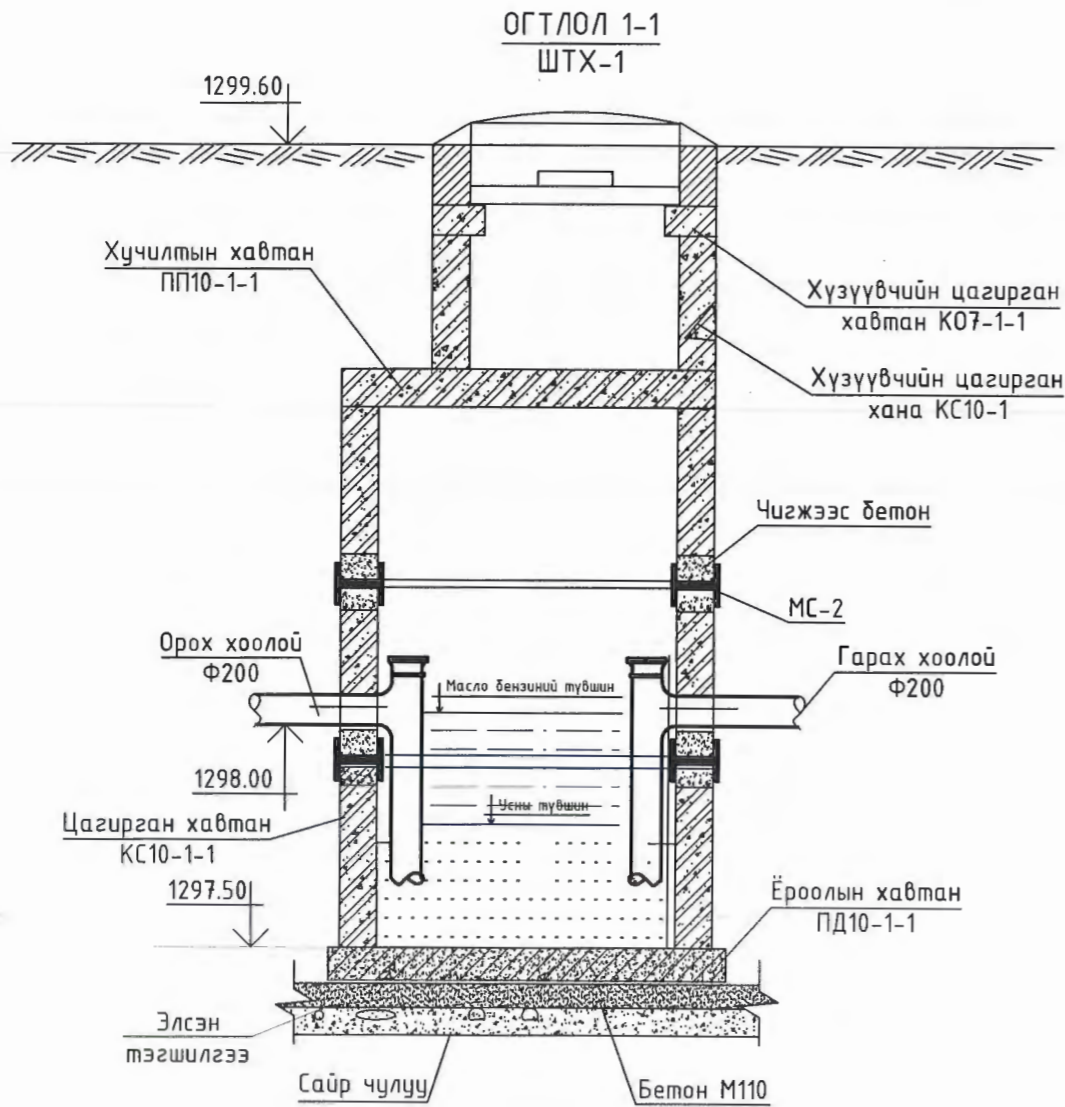


Яндангийн ховил ба ёроолын тэмдэгт	1299.45	1299.34	1299.22	1299.18	1299.07	1298.95	1298.92	1298.78	1298.64	1298.51
Өндөржилтийн тэмдэгт	1301.48	1301.33	1301.19	1301.15	1301.01	1300.85	1300.80	1300.85	1300.83	1300.76
Газрын хөрсний тэмдэгт	1301.80	1301.18	1300.80	1300.69	1300.40	1299.95	1300.00	1299.80	1299.73	1299.68
Яндангийн диаметр ба дулаалга	PVC-U Хуванцар яндан Ф200									
Суурь	Элсэн дэвсгэр h=15см									
Хэвгий	Урт, м i=0.004 L=233.0м									
Хоорондын зай, м	L=28.0м	L=29.0м	L=9.5м	L=28.0м	L=29.0м	L=7.0м	L=35.0м	L=35.0м	L=32.5м	
Өнцөг эргэлт, хүдгийн дугаар										

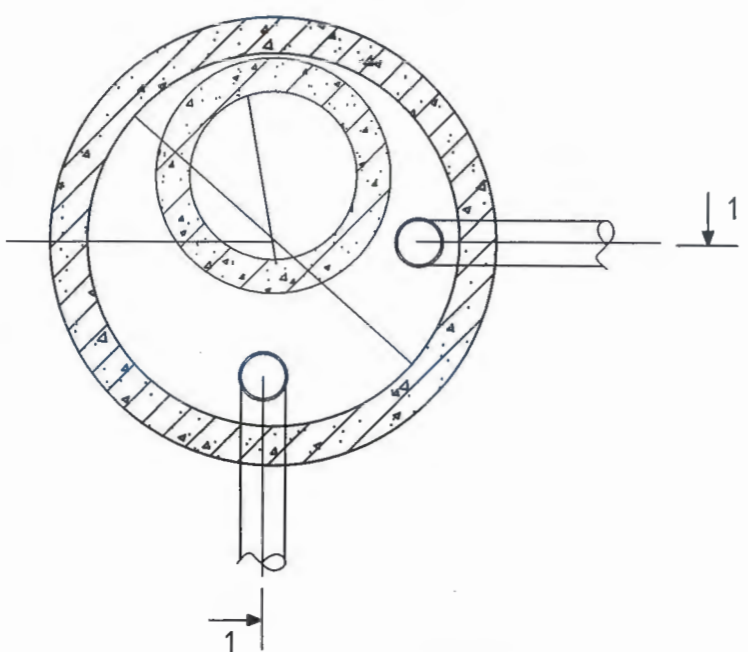


<p>ЭТ-19-507/10 НИЙСЛЭЛИЙН ЗУРАГ ТӨСЛИЙН ХҮРЭЭЛЭН</p>	Улаанбаатар хот, Сонгинохайрхан дүүрэг, 22-р хороо, Тохилт, "ЗОРЧИГЧ ТЭЭВЭР ГУРАВ" ОНӨААТҮГ-ын "НИЙТИЙН ТЭЭВРИЙН АВТОБУС ПАРК"				Үе шат: А.3	
	Технологийн бохир усны шугамын дагуугийн зүсэлт				Огноо: 2019.06.	
	Инженер	Ц.Ариунсанаа		Е.Г Шифр: 05/19	Масштаб:	Хуудас: 14
	Гүйцэтгэсэн	Ц.Ариунсанаа		Т.Г Шифр:	Зургийн дугаар: УАТ-10	
Шалгасан	М.Эрдэнэцэцэг					

ШИНГЭН ТҮГЖЭЭТ ХУДГИЙН БАЙГУУЛАЛТ, ОГТЛОЛ



ШИНГЭН ТҮГЖЭЭТ ХУДГИЙН
БАЙГУУЛАЛТ М1:25



Бохир усны худгийн таблиц														
Д/Д	Худгийн дугаар	Худгийн гүн /м/	Худгийн диаметр /мм/	Ажлын хэсэг /мм/	Хүзүүвчийн хэсэг /мм/	Ховилын гүн /мм/	Төмөрбетон элементүүд УСТ-907-82					Гишгүүр		
							ПП10-1	ПД10-1	Ажлын хэсэг		Хүзүүвчийн хэсэг			
									КС10-1	КС10-2	КО7-1		КС7-1	КС7-2
1	2	3	4	5	6	7	8	9	12	13	16	17	18	23
1	ШТХ-1	1.60	1000	1200	400	-	1	1	2	-	1	-	-	4
2	ЦХ-1	2.10	1000	1500	600	-	1	1	1	1	1	-	-	5

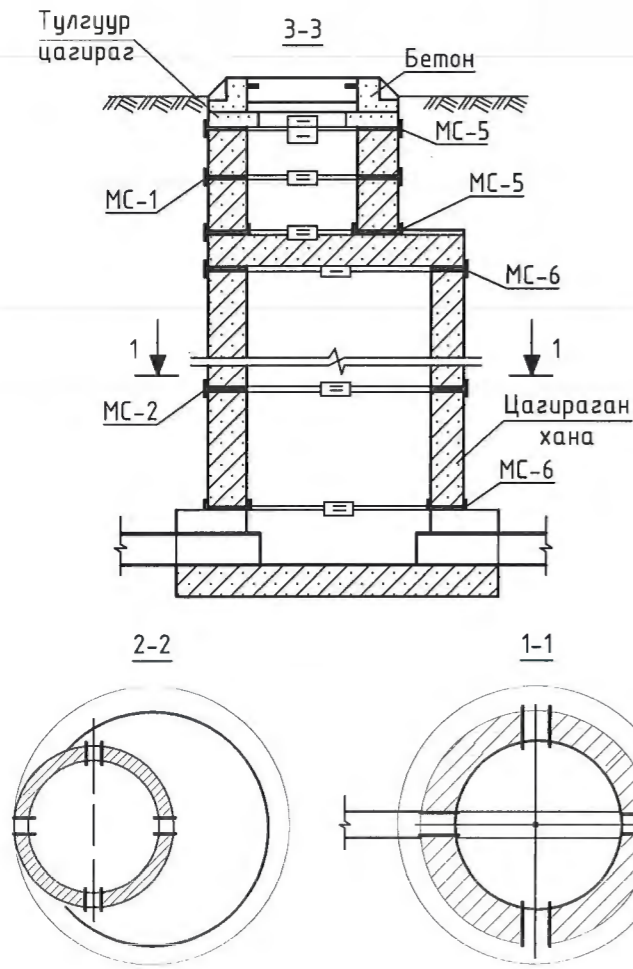
Угсармал төмөрбетон элементүүд УСТ 907-82									
Эзэлхүүний марк		ПД10-1	ПП10-1	КС10-1	КС10-2	КО7-1	КС7-1	КС7-2	Бүгд
Тоо ширхэг		2	2	3	1	2	-	-	
Бетон орц м ³	Нэг бүр	0.18	0.10	0.16	0.24	0.02	0.05	0.15	1.32
	Бүгд	0.36	0.20	0.48	0.24	0.04	-	-	
Ховилын хэсэг									
Тоо ширхэг		1	1	Бүгд					
Бетон орц м ³	Нэг бүр	0.36	0.45						0.81
	Бүгд	0.36	0.45						



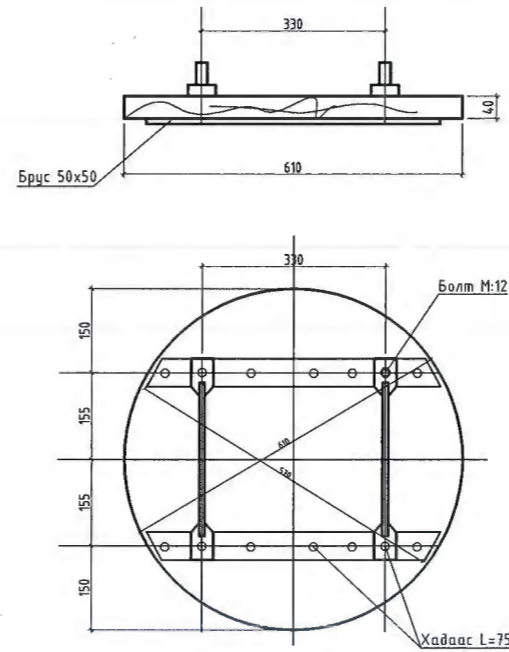
 ЭТ-19-507/10 <small>НИЯЛЭЛИЙН ЗУРАГ ТӨСЛИЙН ХҮРЭЭЛЭН</small>	Улаанбаатар хот, Сонгинохайрхан дүүрэг, 22-р хороо, Тахилт. "ЗОРЧИГЧ ТЭЭВЭР ГУРАВ" ОНӨААТҮГ-ын "НИЙТИЙН ТЭЭВРИЙН АВТОБУС ПАРК"					
	Шингэн түгжээт худгийн байгуулалт, огтлол				Үе шат: А.3	
	Инженер	Ц.Ариунсанаа	 	Е.Г Шифр: 05/19	Масштаб:	Огноо: 2019.06.
	Гүйцэтгэсэн	Ц.Ариунсанаа		Т.Г Шифр:	Зургийн дугаар: УАТ-11	Хуудас: 14
Шалгасан	М.Эрдэнэцэцэг					

БОХИР УСНЫ ХУДГИЙН БЭХЭЛГЭЭ, УГСРАЛТ, ТАГ ГИШГҮҮР

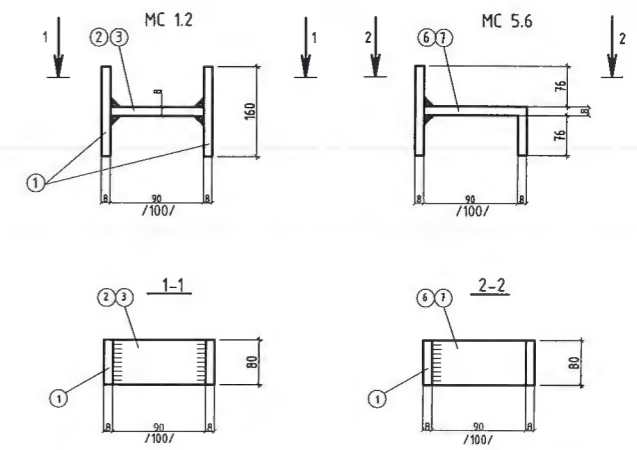
ХУДГИЙН БЭХЭЛГЭЭ



МОДОН ТАГ



ГАЗАР ХӨДЛӨЛИЙН ЭСРЭГ ЭЛЕМЕНТҮҮД



Нэг элементэд орох материал
сталь марки СТЗ ГОСТ320-71

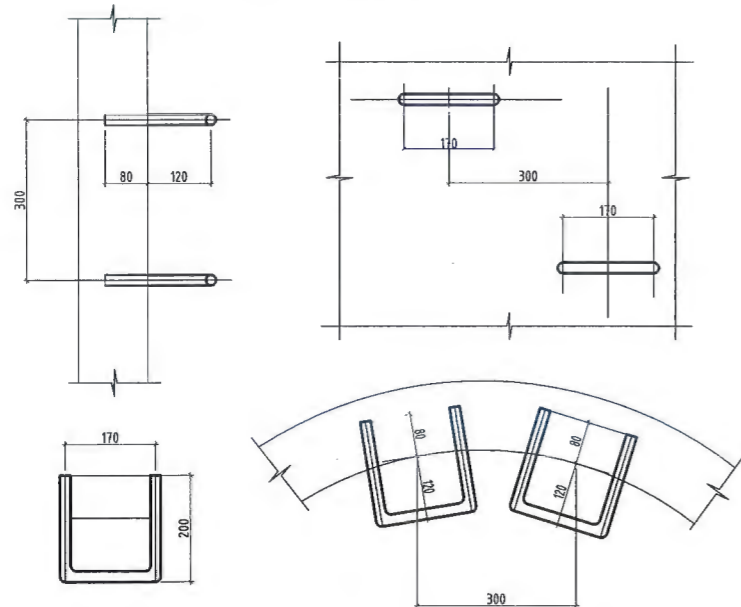
Материалын түүвэр

Материал	МЗ	Жин /кг/
Модон таг δ=40мм	0.0115	-
Ган полса 30*10	-	2.36
Брусок 50*50	0.0025	-
Бүгд	0.0115	5.2

1 скоб-д оногдох материал

Нэр	Огтлол	Урт /мм/	Жин /кг/
Скоба	Ф16А	570	0.9

ШАТ, ГИШГҮҮР



Марк	N поз	Хэмжээ	Урт	Шир	жин /кг/		
					Нэг бүр	Нийт	Марк
МС-1 d=700 мм	1	-80x8	160	2	0.80	1.60	2.05
	2	-80x8	90	1	0.45	0.45	
МС- 2 d=1000	1	-80x8	160	2	0.80	1.60	2.10
	3	-80x8	100	1	0.90	0.90	
МС- 5 d=700	1	-80x8	160	1	0.80	0.80	1.62
	6	-80x8	170	1	0.85	0.85	
МС- 6 d=1000	1	-80x8	160	1	0.80	0.80	1.70
	7	-80x8	180	1	0.90	0.90	



ЗТ-19-507/10
НИЙСЛЭЛИЙН ЗУРАГ
ТӨСЛИЙН ХҮРЭЭЛЭН

Улаанбаатар хот, Сонгинохайрхан дүүрэг, 22-р хороо, Төхилт,
"ЗОРЧИГЧ ТЭЭВЭР ГУРАВ" ОНӨААТҮГ-ын "НИЙТИЙН ТЭЭВРИЙН АВТОБУС ПАРК"

Бохир усны худгийн бэхэлгээ, угсралт, таг, гишгүүр

Үе шат:
А.3

Инженер	Ц.Ариунсанаа	<i>Ц.Ариунсанаа</i>	Е.Г Шифр:	Масштаб:	Огноо:
Гүйцэтгэсэн	Ц.Ариунсанаа		05/19		2019.06.
Шалгасан	М.Эрдэнэцэцэг	<i>М.Эрдэнэцэцэг</i>	Т.Г Шифр:	Зургийн дугаар:	Хуудас:
				УАТ-12	14

БОХИР УСНЫ ХУДГИЙН ТӨМӨР БЕТОН ЭЛЕМЕНТҮҮДИЙН ТҮҮВЭР

Бохир усны худгийн таблиц

Төмөрбетон элементүүд УСТ-907-82


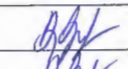
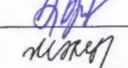
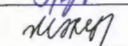
Бэхэлгээний деталиуд

Д/Д	Худгийн дугаар	Худгийн гүн /м/	Худгийн диаметр /мм/	Ажлын хэсэг /мм/	Хүзүүвчийн хэсэг /мм/	Ховилын гүн /мм/	Төмөрбетон элементүүд УСТ-907-82										Бэхэлгээний деталиуд				Гишгүүр	Тоосгон өрлөг	Ширмэн таг	Модон таг	
							ПП10-1	ПД10-1	ПП15-1	ПД15-1	Ажлын хэсэг				Хүзүүвчийн хэсэг			МС-1	МС-2	МС-5					МС-6
											КС10-1	КС10-2	КС15-1	КС15-2	КО7-1	КС7-1	КС7-2								
1	2	3	4	5	6	7	8	9	10	11	12	13	14	15	16	17	18	19	20	21	22	23	24	25	26
31	БУХ-31	1.92	1000	1200	520	200	1	1	-	-	2	-	-	-	1	-	-	-	6	12	12	5	1	1	1
32	БУХ-32	2.03	1000	1200	630	200	1	1	-	-	2	-	-	-	1	-	-	-	6	12	12	5	1	1	1
33	БУХ-33	1.99	1000	1200	590	200	1	1	-	-	2	-	-	-	1	-	-	-	6	12	12	5	1	1	1
34	БУХ-34	1.97	1000	1200	570	200	1	1	-	-	2	-	-	-	1	-	-	-	6	12	12	5	1	1	1
35	БУХ-35	1.97	1000	1200	570	200	1	1	-	-	2	-	-	-	1	-	-	-	6	12	12	5	1	1	1
36	БУХ-36	1.94	1000	1200	540	200	1	1	-	-	2	-	-	-	1	-	-	-	6	12	12	5	1	1	1
37	БУХ-37	1.90	1000	1200	500	200	1	1	-	-	2	-	-	-	1	-	-	-	6	12	12	5	1	1	1
38	БУХ-38	1.88	1000	1200	480	200	1	1	-	-	2	-	-	-	1	-	-	-	6	12	12	5	1	1	1
39	БУХ-39	2.07	1000	1200	670	200	1	1	-	-	2	-	-	-	1	-	-	-	6	12	12	5	1	1	1
40	БУХ-40	2.19	1000	1500	490	200	1	1	-	-	1	1	-	-	1	-	-	-	6	12	12	6	1	1	1

Угсармал төмөрбетон элементүүд УСТ 907-82

Ховилын хэсэг

Угсармал төмөрбетон элементүүд УСТ 907-82													Ховилын хэсэг					
Эзэлхүүний марк		ПД10-1	ПП10-1	ПД15-1	ПП15-1	КС10-1	КС10-2	КС15-1	КС15-2	КО7-1	КС7-1	КС7-2	Бүгд	Тоо ширхэг		27	13	Бүгд
Тоо ширхэг		40	40	-	-	48	22	-	-	40	-	-		Бетон орц м ³	Нэг бүр	0.36	0.45	
Бетон орц м ³	Нэг бүр	0.18	0.10	0.38	0.28	0.16	0.24	0.265	0.40	0.02	0.05	0.15	24.96		Бүгд	9.72	5.85	
	Бүгд	7.20	4.0	-	-	7.68	5.28	-	-	0.80	-	-						

 ЗТ-19-507/10 НИЙСЛЭЛИЙН ЗУРАГ ТӨСЛИЙН ХҮРЭЭЛЭН	Улаанбаатар хот, Сонгинохайрхан дүүрэг, 22-р хороо, Тахилт. "ЗОРЧИГЧ ТЭЭВЭР ГУРАВ" ОНӨААТҮГ-ын "НИЙТИЙН ТЭЭВРИЙН АВТОБУС ПАРК"					Үе шат: А.3
	Бохир усны худгийн төмөр бетон элементүүдийн түүвэр					Огноо: 2019.06.
	Инженер	Ц.Ариунсанаа	 	Е.Г Шифр: 05/19	Масштаб:	Хуудас: 14
	Гүйцэтгэсэн	Ц.Ариунсанаа		Т.Г Шифр:	Зургийн дугаар: УАТ-14	
Шалгасан	М.Эрдэнэцэцэг					



НИЙСЛЭЛИЙН ЗУРАГ ТӨСЛИЙН ХҮРЭЭЛЭН
ЗТ19-507/10

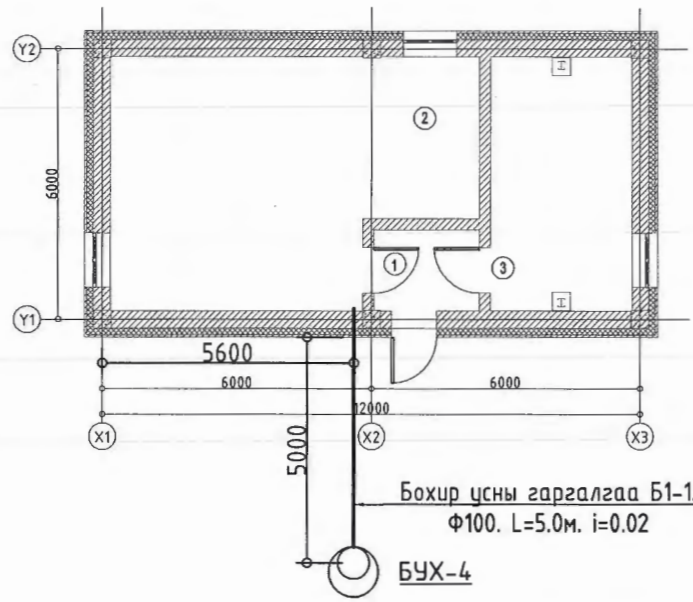
ЕГ шифр: 05/19

Улаанбаатар хот. Сонгинохайрхан дүүрэг. 22-р хороо.
“ЗОРЧИГЧ ТЭЭВЭР ГУРАВ” ОНӨААТҮГ-ЫН
“НИЙТИЙН ТЭЭВРИЙН АВТОБУС ПАРК”-ын Гүний худгийн барилга
/Ажлын зураг/

(ЦЭВЭР, БОХИР УСНЫ АЖЛЫН ЗУРАГ-ЦБУ)

Улаанбаатар хот
2019 он

**Цэвэр усны шугамын оролт,
дохир усны шугамын гаргалгааны тойм**



Тайлбар бичиг:

Улаанбаатар хот Сонгинохайрхан дүүрэг 22-р хороо Тахилтын нутаг дэвсгэрт баригдах "ЗОРЧИГЧ ТЭЭВЭР ГУРАВ" ОНӨААТҮГ-ын "Нийтийн тээврийн автобус парк"-ын "Гүний худаг"-ийн барилгын дотор цэвэр, дохир усны шугамын ажлын зургийг барилга-архитектурын даалгаврыг үндэслэн гүйцэтгэсэн болно. Зурагт дараахь техникийн бичиг баримтыг ашигласан. Үүнд:

- БНБД 40-05-16 Барилга доторхи ус хангамж, ариутгах татуурга
 - MNS 3332 : 2012 Барилга доторхи ус хангамж, дохир ус зайлуулалт ба хий хангамжийн системийн томъёолсон тэмдэглэгээ
 - MNS 3239 : 2014 Барилга доторхи ус хангамж, ариутгах татуургын системийн ажлын зураг
- Цэвэр ус:** Хүйтэн усыг гүний худгаас татан, нөөц усны саванд /32.0м³ эзэлхүүнтэй /4500x2500x2000h// хуримтлуулан хэрэглэгчдэд түгээнэ. Үг сав нь үндны ус хадгалах эрүүл ахуй, техникийн шаардлагад нийцсэн салхивчийн, халилт болон цэвэрлэгээний хоолой, шат зэргээр бүрэн тоногдсон байна. Усны савны эргэн тойрон болон дээр, доор үйлчилгээ хийх зай хэмжээг тодрхой тусгав. Хүйтэн усны гол түгээх, босоо шугамыг цайрдсан 1.0 Мпа даралт даах ган хоолойгоор, салбар хэвтээ шугамыг металл хуванцар хоолойгоор угсрах ба шугам хоолой 0.8 МПа даах, үнд ахуйн усанд зориулсан байна. Гол түгээх шугамууд дулаалгатай угсрагдана. Шугам хоолойг тосон будгаар 2 дахин будна.
- Гүний худгийн техникийн үзүүлэлтүүд:**
 Чндарга - q=2.0л/сек
 Цооногийн гүн - 80м
 Өрөмдлөгийн диаметр /мм/ ба гүн /м/ - 208мм

Дүгнэлт: Химийн бүрэлдэхүүнээрээ гидрокарбонатын ангийн, кальцийн бүлгийн, 2-р төрлийн, чанарын хувьд цэнгээ, зөөлөвтөр ус байна. Шинжилсэн үндсэн үзүүлэлтүүд нь "Үндны ус. эрүүл ахуйн шаардлага, чанар, аюулгүй байдлын үнэлгээ MNS 0900:2018"-н шаардлага хангаж байна.

Бохир ус: Барилгын ариутгал техникийн хэрэгслээс гарах ахуйн бохир ус нь Ф100мм-ийн голчтой стандартын шаардлага хангасан хуванцар хоолойгоор өөрийн урсгалаар гадагшлан, үзлэгийн худгаар дамжин бохир усны цооногт хуримтлагдан, цаашид эрүүл ахуй, ариун цэврийн байгууллагын зөвшөөрсөн цэгт тээвэрлэгдэн зайлуулагдана. Шугам сүлжээнд холбогдох стандартад нийцсэн хуванцар хоолойг угсрах ба шаардлагатай. Яндан, түүний холбогч хэсгийн чигжээсэнд тостой олс, асбестоцементэн зуурмаг, резинэн жийргэвч зэргийг хэрэглэнэ.

Ариутгал техникийн хэрэглэлд ус өгөх ба гаргах цэгийн холболт, өндрийн түвшинг нийлүүлэх төхөөрөмжийн техникийн үзүүлэлттэй уялдуулан тохируулж гүйцэтгэх хэрэгтэй.

Барилгын дотор усан хангамж, ариутгах татуургын шугамыг угсрахдаа "Дотор сантехникийн систем" БНБД 40-06-16-ийн тухайлсан заалтын дагуу угсарч, шахаж шалгаж, угааж цэвэрлэн эрүүл ахуйн шаардлагад нийцүүлэн хийнэ. Системийн угсралтыг норм дүрмийн дагуу гүйцэтгэх ба ул далд ажлын актыг тухай бүрд хөтлөн фото зургаар баримтжуулан, БУА-ын журналыг байнга хөтлөж явах шаардлагатай. Түүнчлэн дараахи зүйлүүдэд угсралтын үед анхаарах хэрэгтэй. Үүнд:

- Таазан доогуур яваа хүйтэн, халуун усны өгөх болон эргэлтийн янданд хөдрөлт, зэврэлтээс хамгаалсан ердийн "нормаль" бүрхүүл хийж дулаалгатай угсарна.
- Хүйтэн, халуун болон эргэлтийн усны янданг бие биеэс нь ялгагдах тосон будгаар будна.
- Ариун цэврийн хэрэгслүүдэд ус өгөх хоолойн голч Ф15мм-ээс багагүй байна.
- Шугам хоолойг өөр төрлийн хоолойгоор сольж угсрах тохиолдолд тухайн бүтээцийн техникийн үзүүлэлтийг зураг төслийн байгууллагад ирүүлж зөвшилцөх хэрэгтэй.

Зургийн жагсаалт

Д/Д	Хуудасны нэр	Хуудасны марк
1	Зургийн жагсаалт, үндсэн үзүүлэлт, тайлбар бичиг, таних тэмдэг	ЦБУ-01
2	Цэвэр ус, дохир усны шугамын байгуулалт	ЦБУ-02
3	Цэвэр, дохир усны шугамын угсралтын тойм, материалын түүвэр	ЦБУ-03
4	Насосны холболтын схем, гүний худгийн материалын түүвэр	ЦБУ-04

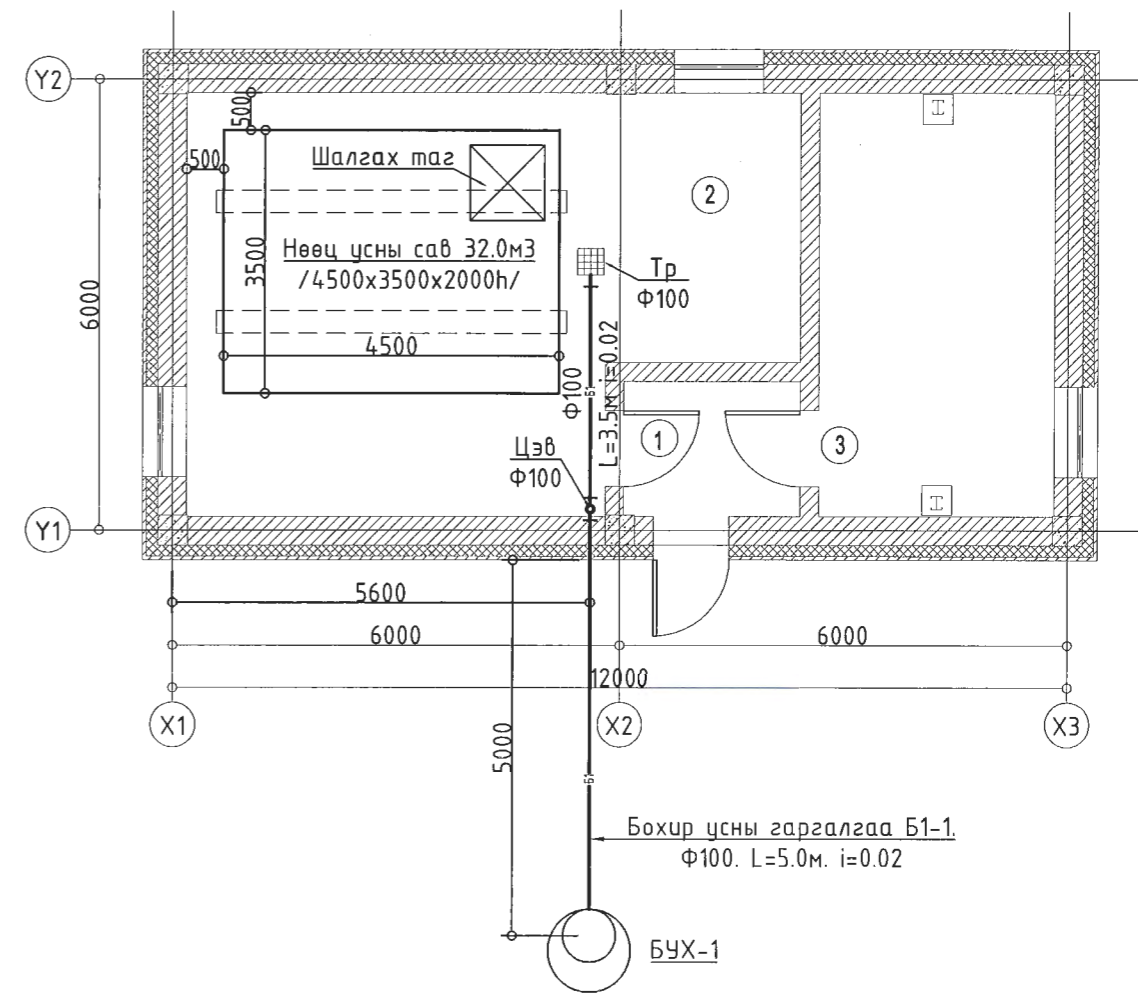
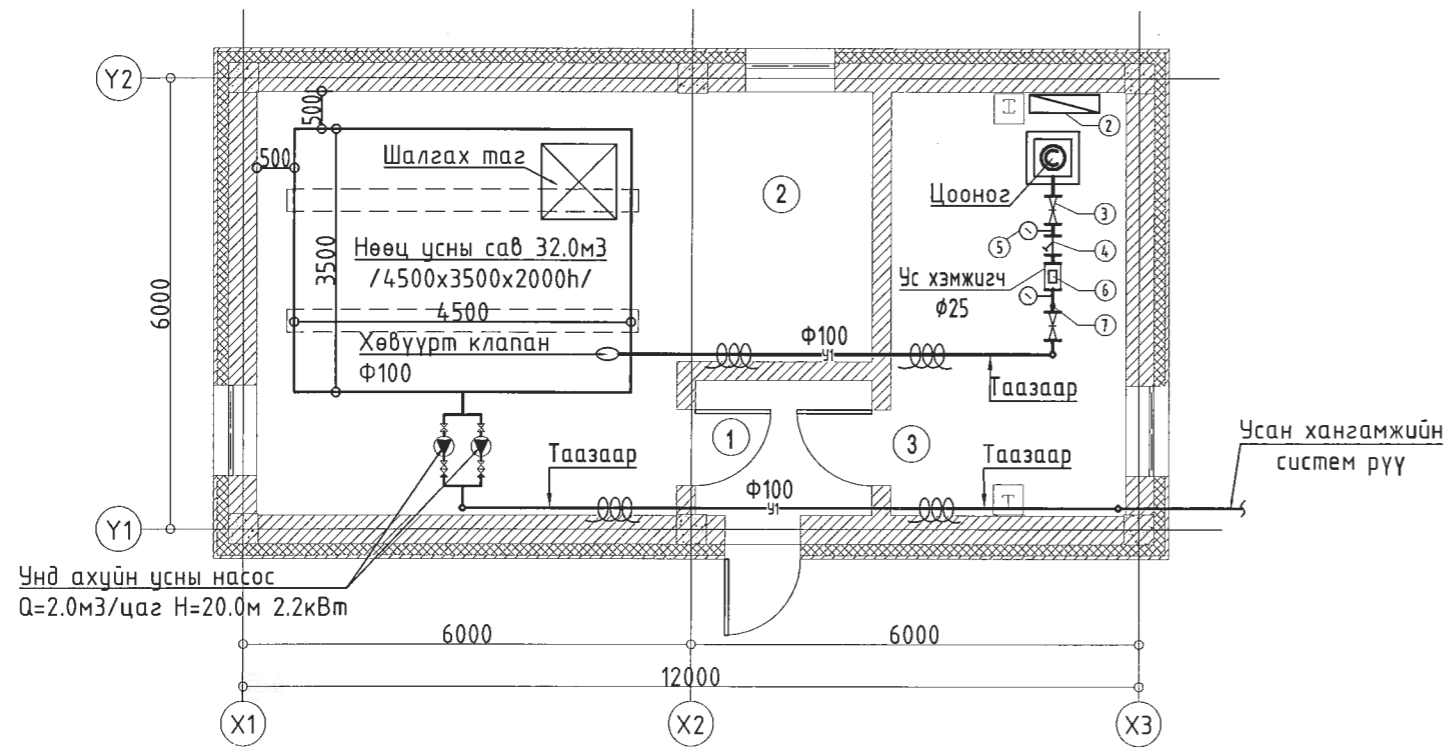
Таних тэмдэг

Нэр	Тэмдэглэгээ	
	Байгуулалт	Тойм
Хүйтэн усны босоо шугам		
Бохир усны босоо шугам		
Хүйтэн усны шугам		
Бохир усны шугам		
Трап		
Насос		
Хаалт		
Үл буцаах хаалт		
Хөвүүрт клапан		

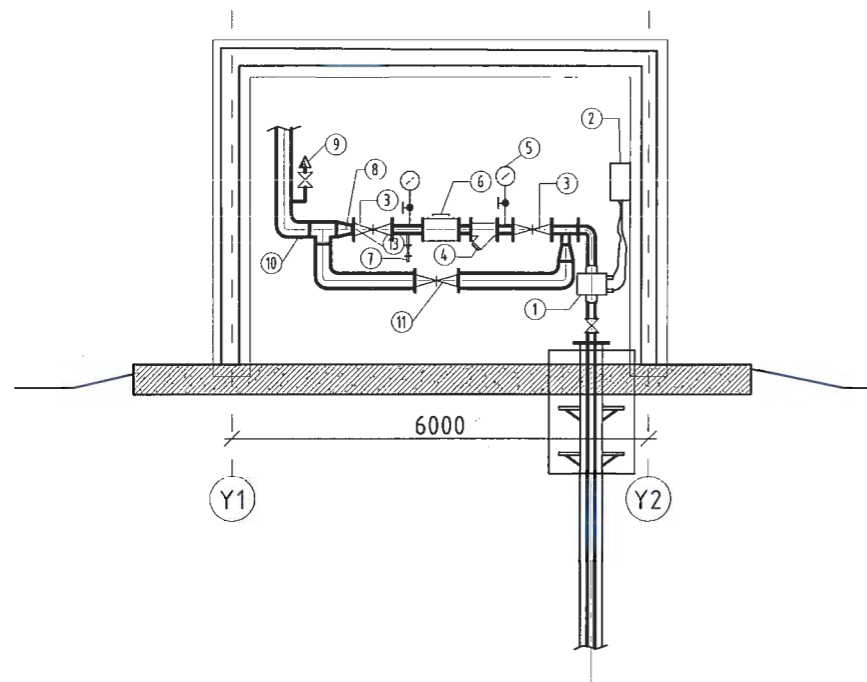
<p>ЗТ-19-507/10 НИЯСЛЭЛИЙН ЗУРАГ ТӨСЛИЙН ХҮРЭЭЛЭН</p>	Улаанбаатар хот. Сонгинохайрхан дүүрэг. 22-р хороо. Тахилт. "ЗОРЧИГЧ ТЭЭВЭР ГУРАВ" ОНӨААТҮГ-ын "НИЙТИЙН ТЭЭВРИЙН АВТОБУС ПАРК"-ын Гүний худгийн барилга					
	Зургийн жагсаалт, үндсэн үзүүлэлт, тайлбар бичиг, таних тэмдэг					Үе шат: А.3
	Инженер	Ц.Ариунсанаа		Е.Г Шифр: 05/19	Масштаб:	Огноо: 2019.06.
	Гүйцэтгэгсэн	Ц.Ариунсанаа		Т.Г Шифр:	Зургийн дугаар: УАТ-01	Хуудас: 04
Шалгасан	М.Эрдэнэцэцэг					

ЦЭВЭР УС, БОХИР УСНЫ ШУГАМЫН БАЙГУУЛАЛТ

M1:100

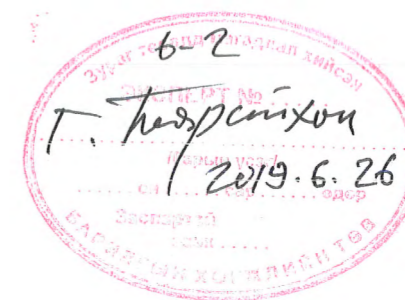



ГҮНИЙ ХУДГИЙН ОГТЛОЛ 1-1
M1:25



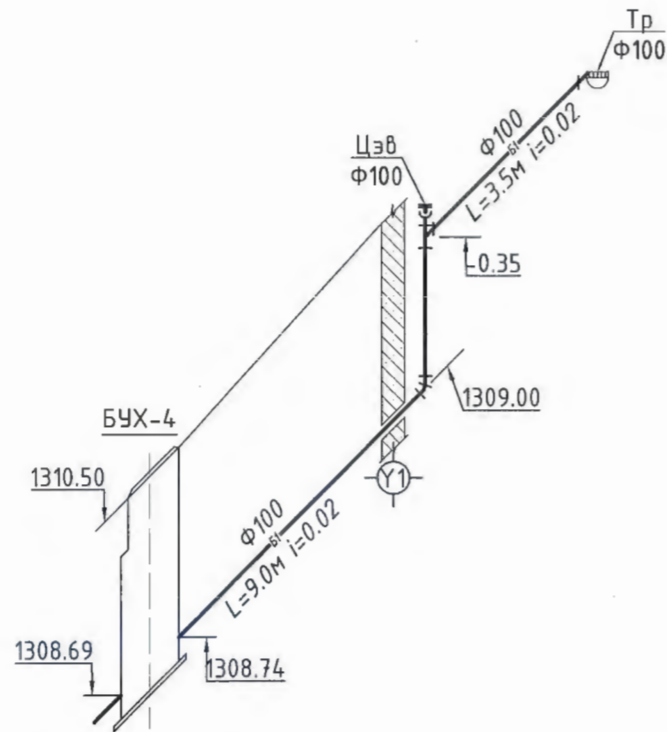
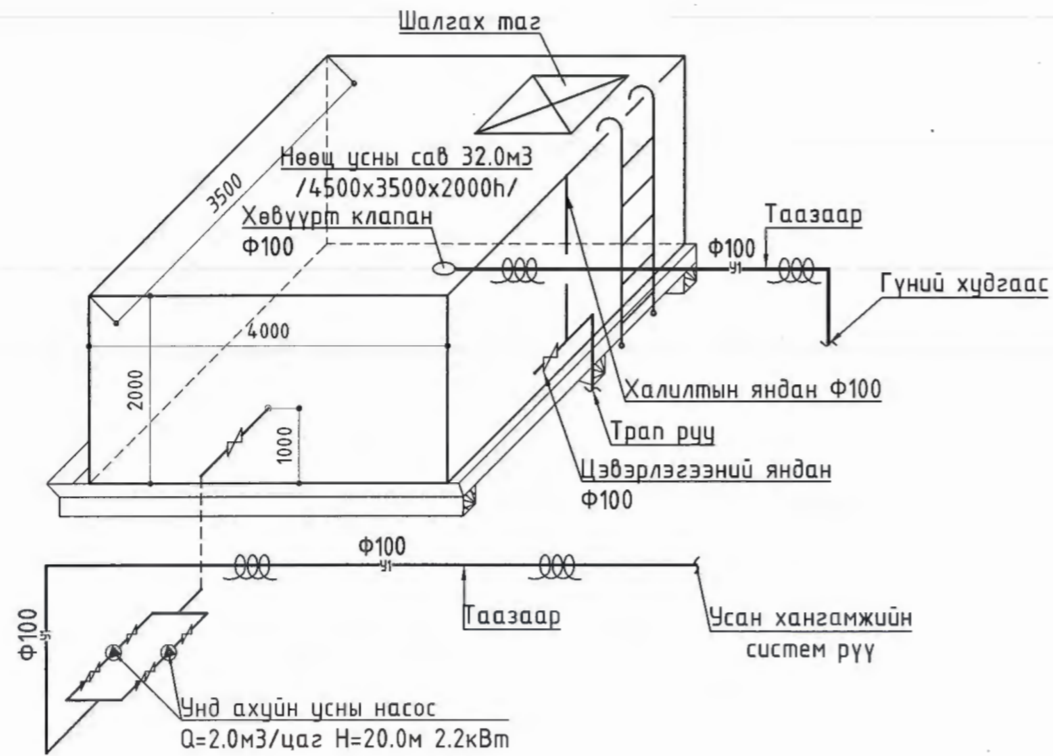
ТАЙЛБАР:

1. Даралт мэдрэгч автомат удирдлага Wilo-HiControl
2. Гүний худгийн самбар
3. Хаалт
4. Хог шүүгч
5. Манометр
6. Цэвэр усны тоолуур
7. Ус юүлэгч
8. Шилжвэр
9. Автомат хий гаргач
10. Хуванцар хоолой HDPE PE100 SDR11
11. Хаалт



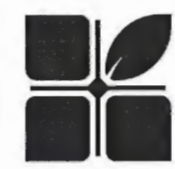
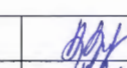
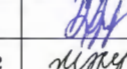
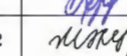
 ЗТ-19-507/10 НИЙСЛЭЛИЙН ЗУРАГ ТЭСЛИЙН ХҮРЭЭЛЭН	Улаанбаатар хот, Сонгинохайрхан дүүрэг, 22-р хороо, Тахилт, "ЗОРЧИГЧ ТЭЭВЭР ГУРАВ" ОНӨААТҮГ-ын "НИЙТИЙН ТЭЭВРИЙН АВТОБУС ПАРК"-ын Гүний худгийн барилга				
	Цэвэр ус, бохир усны шугамын байгуулалт				Үе шат: А.3
	Инженер	Ц.Ариунсанаа	Е.Г Шифр: 05/19	Масштаб: M1:100	Огноо: 2019.06.
Гүйцэтгэсэн	Ц.Ариунсанаа	Т.Г Шифр:	Зургийн дугаар: УАТ-02	Хуудас: 04	
Шалгасан	М.Эрдэнэцэцэг				

ЦЭВЭР, БОХИР УСНЫ ШУГАМЫН УГСРАЛТЫН ТОЙМ, МАТЕРИАЛЫН ТҮҮВЭР
Масштабгүй

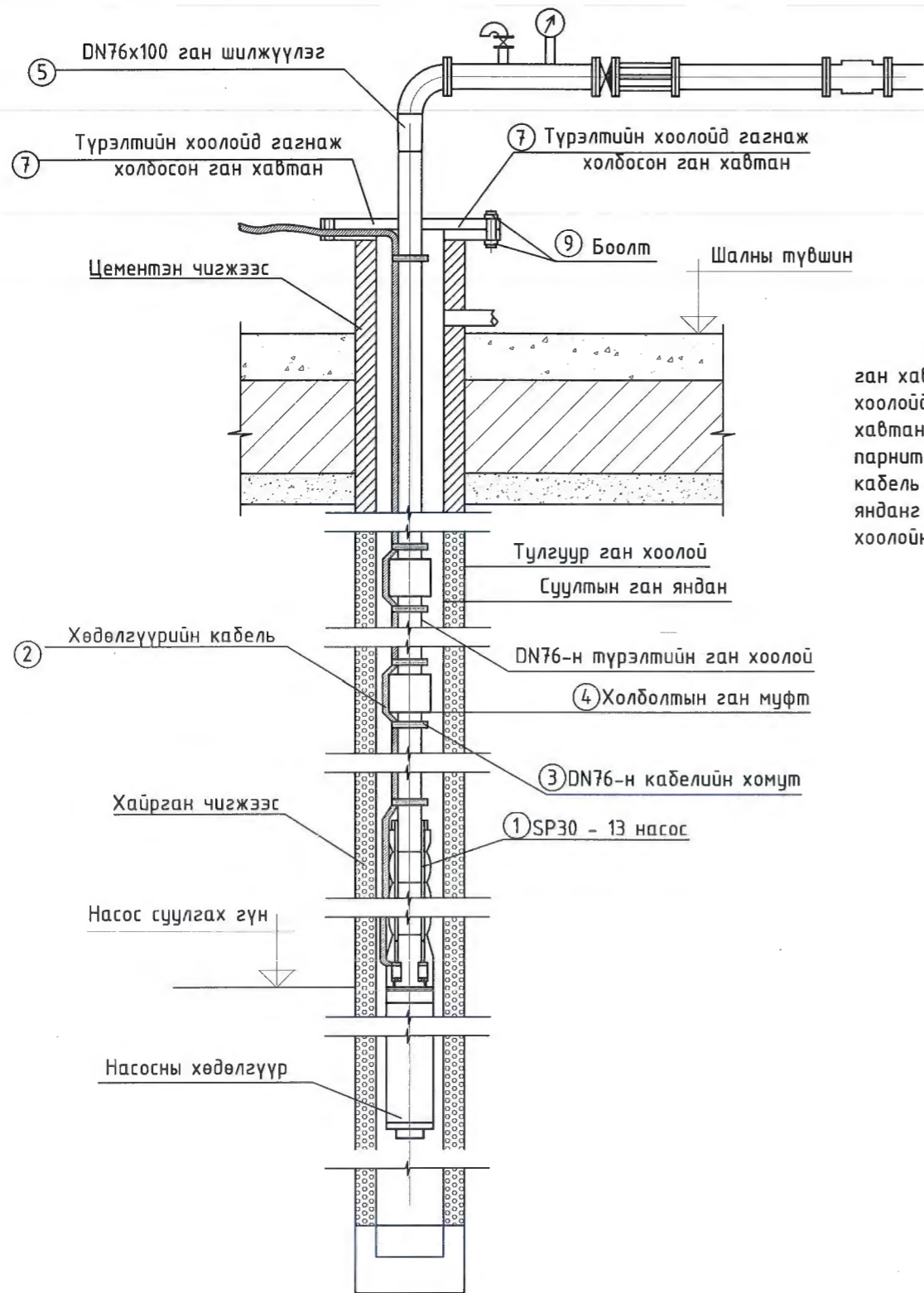


Д/Д	Тэмдэглэгээ, техникийн үзүүлэлт	Материалын нэр	Тоо	Жин, кг	Тайлбар
Ус нөөцлөх сав, насос					
1		Ус нөөцлөх сав V=32.0м³ (4500x3500x2000h)	1	-	ш
2	Q=2.0м³/ц Н=20.0м	Үнд ахуйн усны насос	2	-	ком
3		Хөвөгч клапан Ф100	1	-	ш
4		Үл дүцаах хаалт Ф100	2	-	ш
5		Хаалт Ф100	6	-	ш
6	ГОСТ 3262-75	Ган хоолой Ф100	35.0	-	у/м
7	ARMSTRONG /δ=5мм/	Хоолойн дулаалга Ф100	35.0	-	у/м
Бохир ус					
1	PVC-U	Хуванцар хоолой Ф100	10.0	-	у/м
2	PVC-U	Ташуу гуравлагч Ф100	1	-	ш
3	PVC-U	Отвод 135° Ф100	4	-	ш
4	PVC-U	Цэвэрлэгээ /заглушка/ Ф100	1	-	ш
Тоног төхөөрөмж					
1		Трап Ф100	1	-	ш



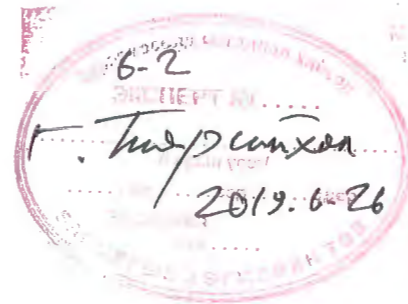
 ЗТ-19-507/10 НИСЛЭЛИЙН ЗУРАГ ТӨСЛИЙН ХҮРЭЭЛЭН	Улаанбаатар хот, Сонгинохайрхан дүүрэг, 22-р хороо, Тохилт. "ЗОРЧИГЧ ТЭЭВЭР ГУРАВ" ОНӨААТҮГ-ын "НИЙТИЙН ТЭЭВРИЙН АВТОБУС ПАРК"-ын Гүний хөдгөийн барилга				
	Цэвэр, бохир усны шугамын угсралтын тойм, материалын түүвэр				Үе шат: А.3
	Инженер	Ц.Ариунсанаа	 	Е.Г Шифр: 05/19	Масштаб:
Гүйцэтгэсэн	Ц.Ариунсанаа	Т.Г Шифр:		Зургийн дугаар: УАТ-03	Хуудас: 04
Шалгасан	М.Эрдэнэцэцэг				

НАСОСНЫ ХОЛБОЛТЫН СХЕМ, ГҮНИЙ ХУДГИЙН МАТЕРИАЛЫН ТҮҮВЭР



Тайлбар:

Тулгуур ган хоолойд 34мм зузаан DN580-н ган хавтанг газгаж угсарна. Түрэлтийн DN76-н ган хоолойд DN580-н ган хавтанг газгаж холбоно. Ган хавтангуудыг DN30мм-н 16 ширхэг нүх гаргаж 3мм парнит тавьж боолтоор бооно. Тулгуур ган хавтанд кабель оруулах нүх сэтэлж гаргана. Түрэлтийн ган янданг муфтээр холбоно. Кабелийг түрэлтийн хоолойн муфтын хоёр талд хомутаар бэхлэнэ.



1	Насос Q=7.2м3/цаг h=85 P=3.0 кВт	ш	1
2	Ус хэмжих тоолуур Ф80мм	ш	1
3	Хий авагч вантуз	ш	1
4	Манометр	ш	1
5	Үл буцах клапан Ф100мм	ш	1
6	Уян холбоос Ф100мм	ш	1
7	Ган өвдөг Ф100мм	ш	3
8	Ган өвдөг Ф80мм	ш	1
9	Ган хаалт Ф100мм	ш	1
10	Ган хаалт Ф80мм	ш	1
11	Ган хаалт Ф50мм	ш	1
12	Ган фланц Ф100мм	ш	8
13	Ган фланц Ф80мм	ш	2
14	Ган фланц Ф50мм	ш	2
15	Ган богино хоолой Ф100мм, L=500мм	ш	1
16	Ган богино хоолой Ф100мм, L=400мм	ш	1
17	Ган богино хоолой Ф100мм, L=300мм	ш	1
18	Ган богино хоолой Ф80мм, L=300мм	ш	1
19	Ган богино хоолой Ф50мм, L=150мм	ш	1
20	Ган богино хоолой Ф50мм, L=350мм	ш	1
21	Ган хоолой Ф100мм, L=4000мм	ш	2
22	Ган хоолой Ф80мм	м	70
23	Ган хоолой Ф80мм, L=1330мм	ш	1
24	Ган хоолой Ф50мм, L=2080мм	ш	1
25	Ган шилжүүлэгч Ф100*80мм, L=200мм	ш	2
26	Битүү фланц Ф80мм	ш	1
27	Тулгуур 1ш=0.006м3	ш	2



ЗТ-19-507/10

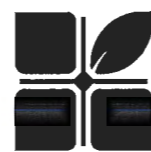
НИЙСЛЭЛИЙН ЗУРАГ
ТӨСЛИЙН ХҮРЭЭЛЭН

Улаанбаатар хот, Сонгинохайрхан дүүрэг, 22-р хороо, Төхилт, "ЗОРЧИГЧ ТЭЭВЭР ГУРАВ" ОНӨААТҮГ-ын "НИЙТИЙН ТЭЭВРИЙН АВТОБУС ПАРК"-ын Гүний худгийн барилга

Насосны холболтын схем, гүний худгийн материалын түүвэр

Үе шат:
А.3

Инженер	Ц.Ариунсанаа	<i>[Signature]</i>	Е.Г Шифр: 05/19	Масштаб:	Огноо: 2019.06.
Гүйцэтгэгсэн	Ц.Ариунсанаа		Т.Г Шифр:	Зургийн дугаар: УАТ-04	Хуудас: 04
Шалгасан	М.Эрдэнэцэцэг	<i>[Signature]</i>			



НИЙСЛЭЛИЙН ЗУРАГ ТӨСЛИЙН ХҮРЭЭЛЭН
ЗТ19-507/10

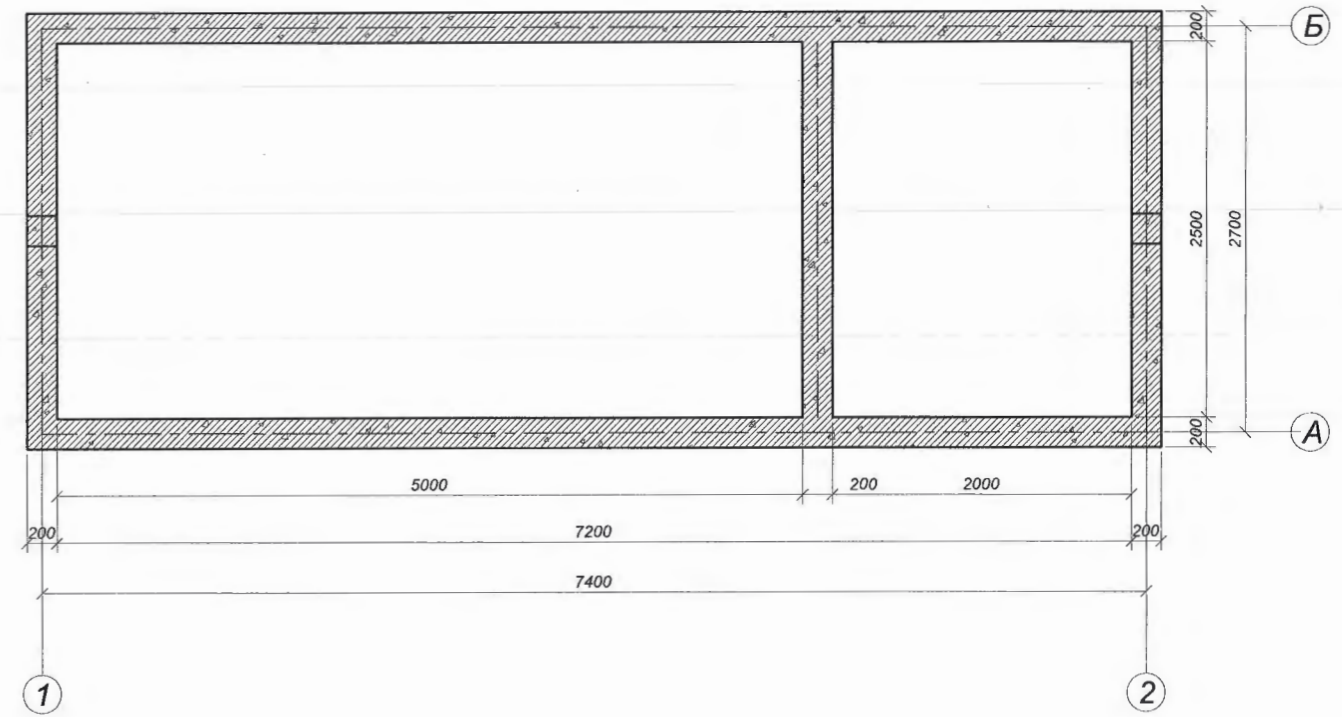
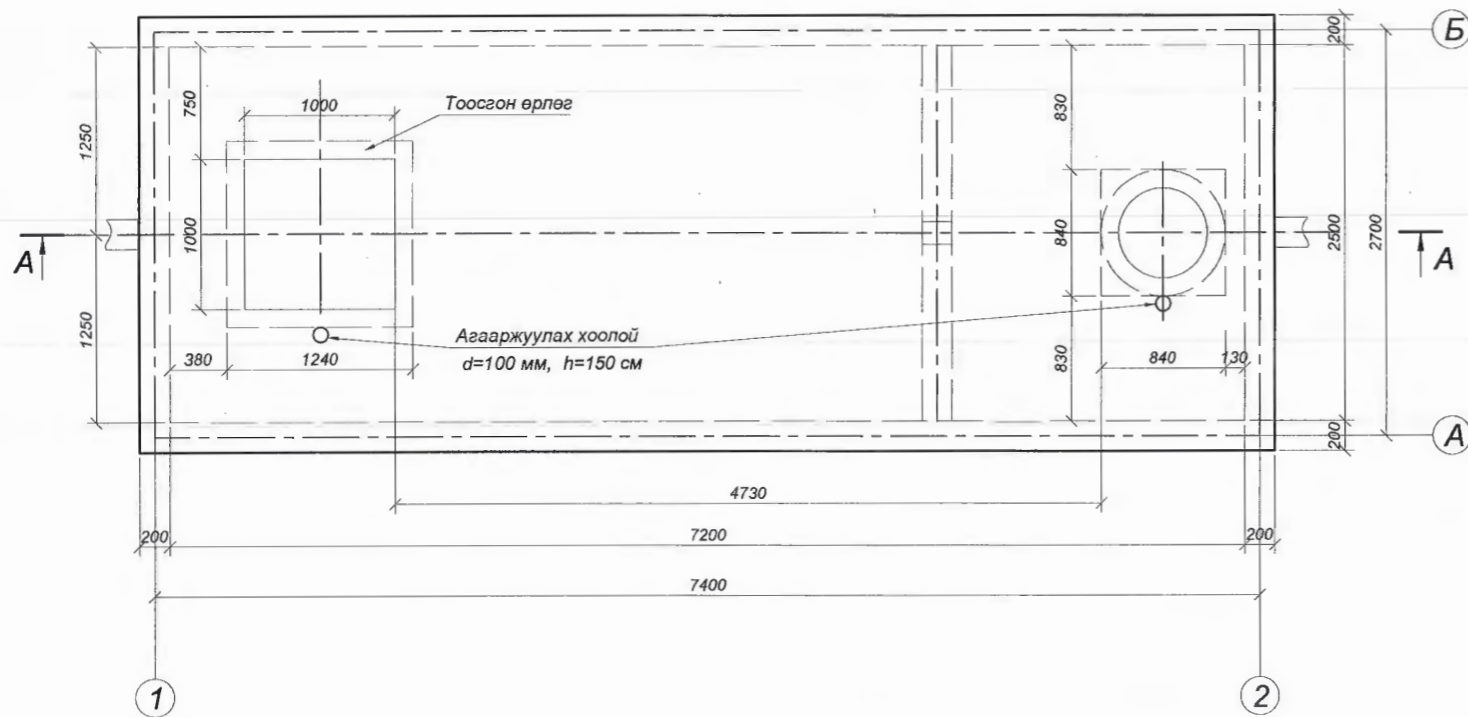
ЕГ шифр: 05/19

Улаанбаатар хот. Сонгинохайрхан дүүрэг. 22-р хороо.
"ЗОРЧИГЧ ТЭЭВЭР ГУРАВ" ОНӨААТҮГ-ЫН
"НИЙТИЙН ТЭЭВРИЙН АВТОБУС ПАРК"-ИЙН БОХИР УСНЫ СЕПТИК
/Ажлын зураг/
(ГАДНА УСАН ХАНГАМЖ, АРИУТГАХ ТАТУУРГЫН АЖЛЫН ЗУРАГ-УАТ)

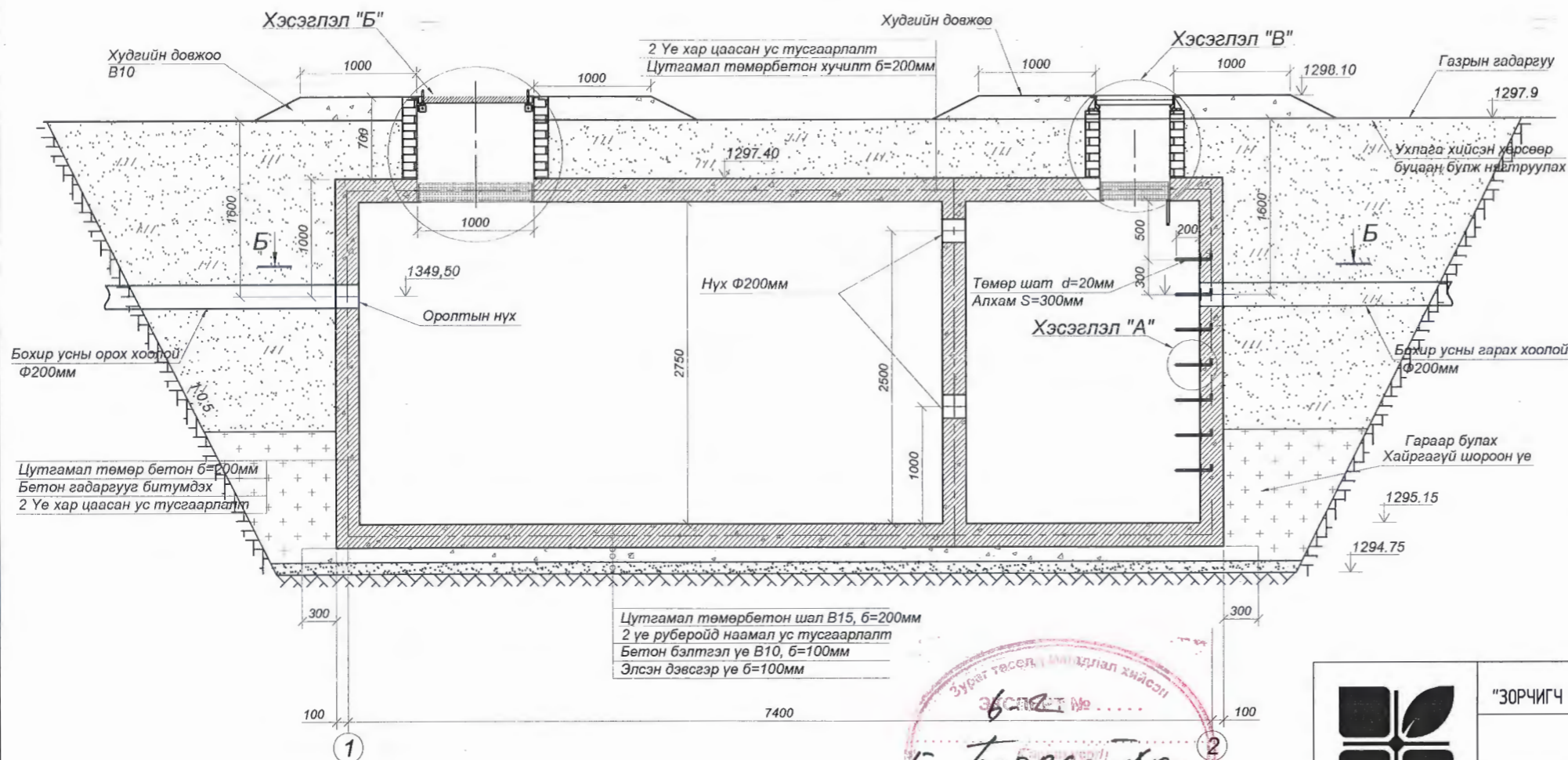
Улаанбаатар хот
2019 он

25м³ багтаамжтай септикийн байгуулалт М1:50

Зүсэлт Б - Б М1:50



Огтлол А - А М1:50



Бохир усны 25м³ багтаамжтай септикийн ажлын хэмжээ

№	Ажлын нэр	Хэмжих нэгж	Тоо хэмжээ
1	Хөрс ухлага	гараар	М³ 16.9
2		механизмаар	М³ 224.6
3	Хүнхээлийн ёроолыг гараар тэгшлэх	М²	34.3
4	Элсэн дэвсгэр үе хийх t=0.10м	М³	3.4
5	Бетон бэлтгэл үе хийх t=0.10м	М³	2.9
6	Ус тусгаарлагч хар цаас наах	М²	110.2
7	Бетон гадаргууг 2 үе битумдэх	М²	88.2
8	Нүх гаргах ган хоолой Ф200мм	М	0.6
8	Тоосгон өрлөг хийх	М³	0.62
9	Буцаан булж	гараар	М³ 24.8
10	нягтруулах	механизмаар	М³ 140.5
11	Ухлагаас гарсан илүүдэл шороог зөөх	М³	76.3
12	Септикийн үзлэгийн таг хийх	ш	1.00
13	Септикийн засвар үйлчилгээний таг хийх	ш	1.00
14	Тагны довжоо цутгах	М³	3.20
15	Шат	кг	31.90
16	Төмөр шат угсрах	кг	44.90
	Агааржуулах хоолой Ф100мм	М	3.00
17	Цутгамал төмөр бетон	Бетон В20	М² 21.30
18	септик	Арматур	М² 479.70

Зургийн төсөл / Өмчлөл хийсэн
 36-02-01 №.....
 Г. Тодорсайхан
 2019.6.26

Улаанбаатар хот, Сонгинохайрхан дүүрэг, 22-р хороо, Тахилт.
 "ЗОРЧИГЧ ТЭЭВЭР ГУРАВ" ОНБААТҮГ-ын "НИЙТИЙН ТЭЭВРИЙН АВТОБУС ПАРК"-ийн БОХИР УСНЫ СЕПТИК

Бохир усны септикийн байгуулалт, огтлол

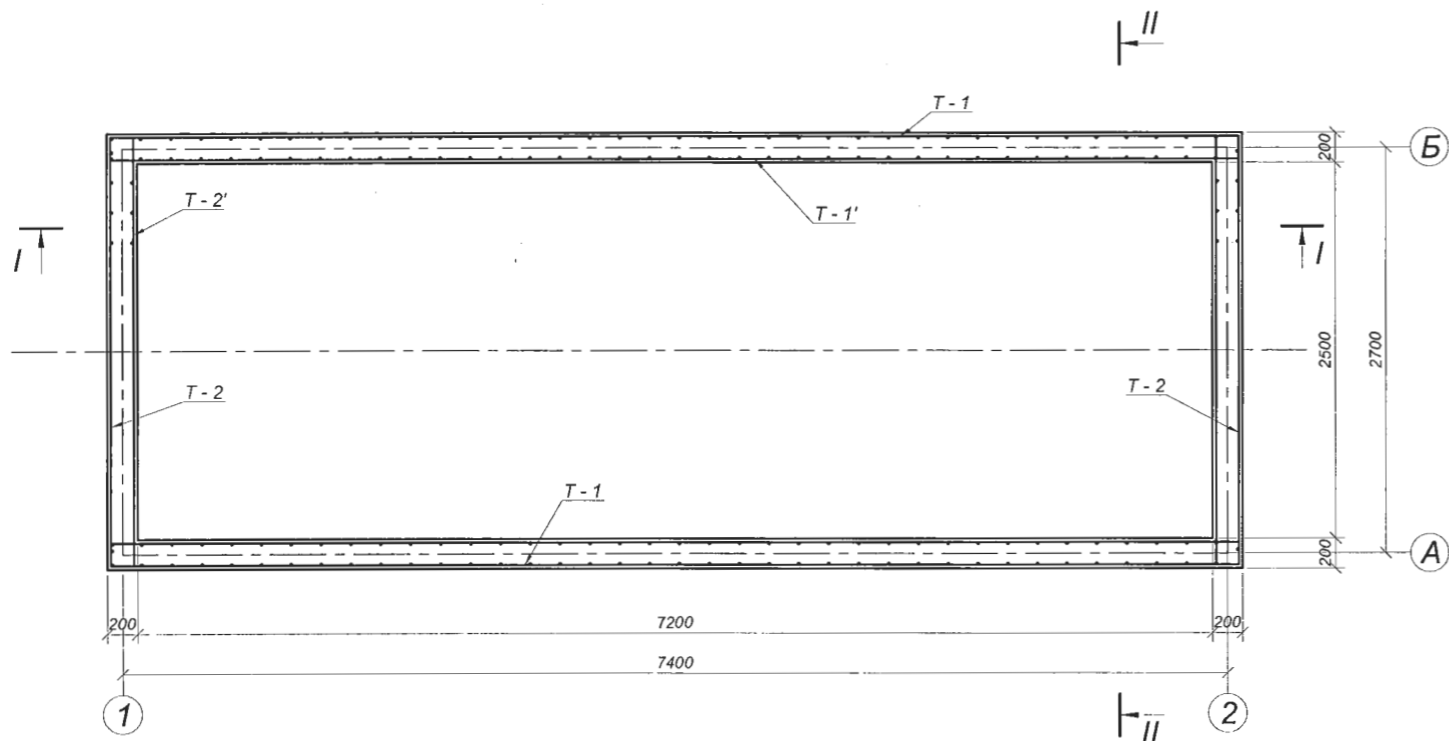
Инженер Ц.Ариунсанаа
 Гүйцэтгэсэн Ц.Ариунсанаа
 Шалгасан М.Эрдэнэцэцэг

Е.Г Шифр: 05/19
 Т.Г Шифр:

Масштаб:
 Зургийн дугаар: УАТ-01

Үе шат: А.3
 Огноо: 2019.06.
 Хуудас: 05

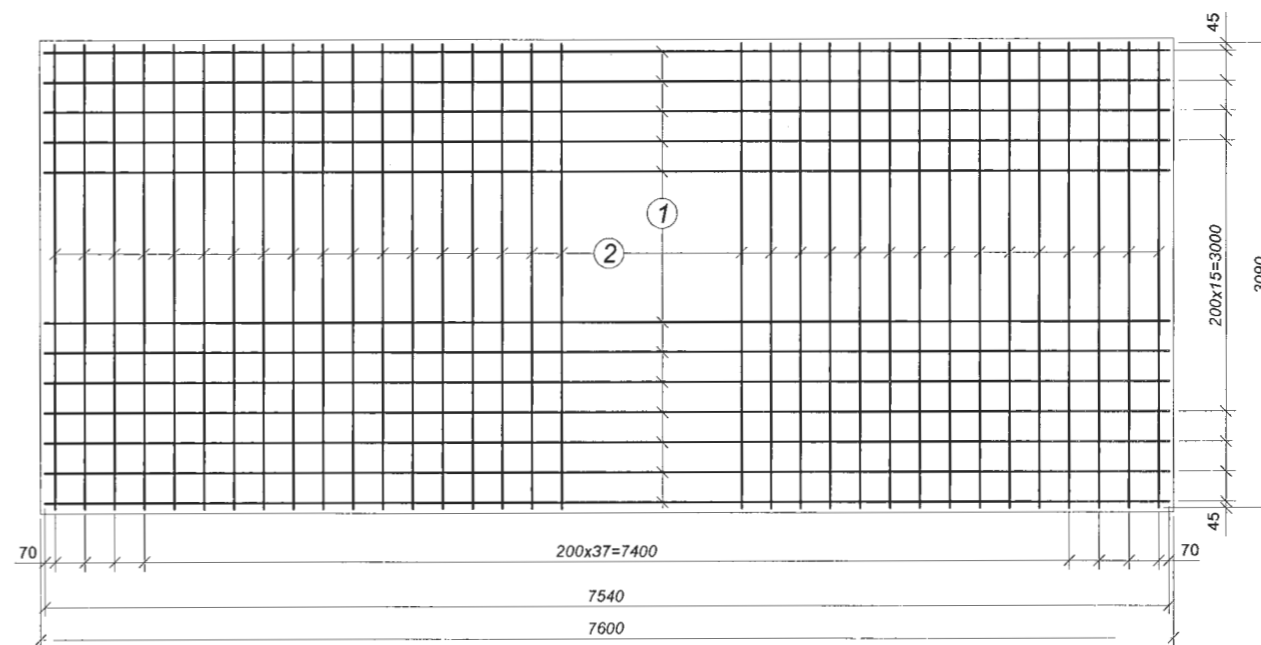
Септикийн арматурчлалын байгуулалт М1:50



Огтлол I - I М1:50

А ба Б тэнхлэгийн босоо тор Т - 1 М1:50

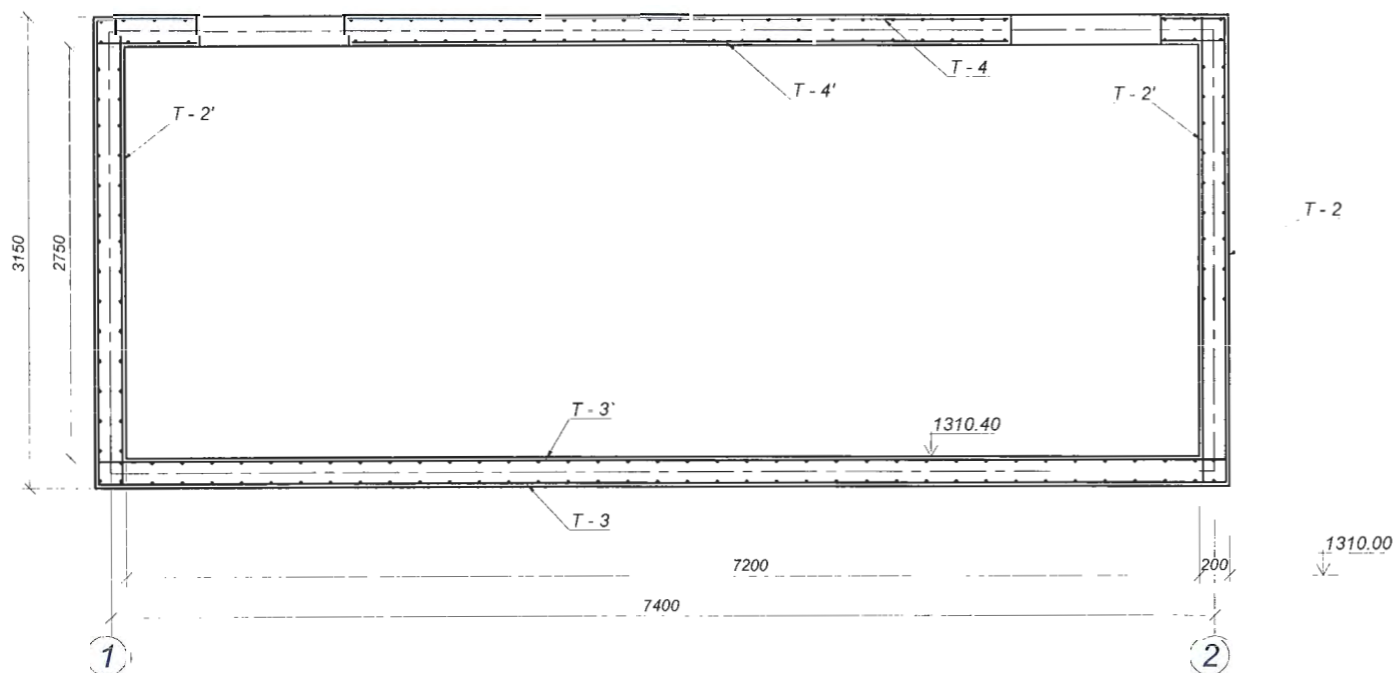
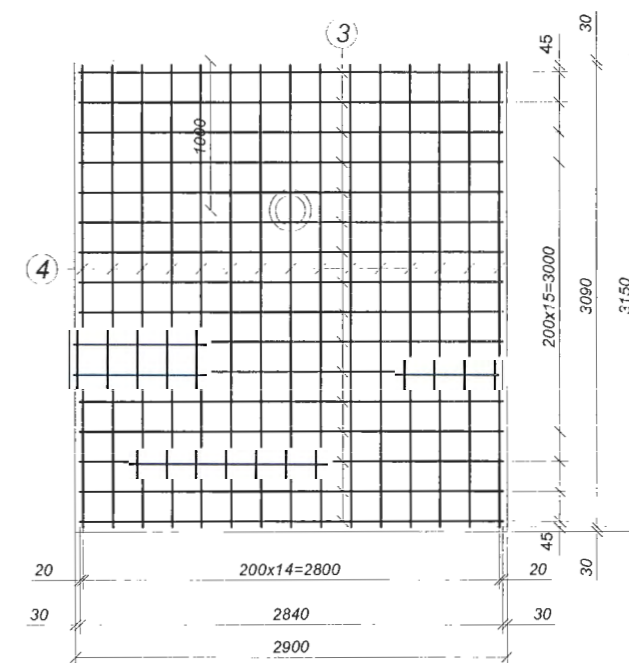
(Бүгд - 4 ш)



Огтлол II - II М1:50


1 ба 2 тэнхлэгийн босоо тор Т - 2 М1:50

(Бүгд - 4 ш)

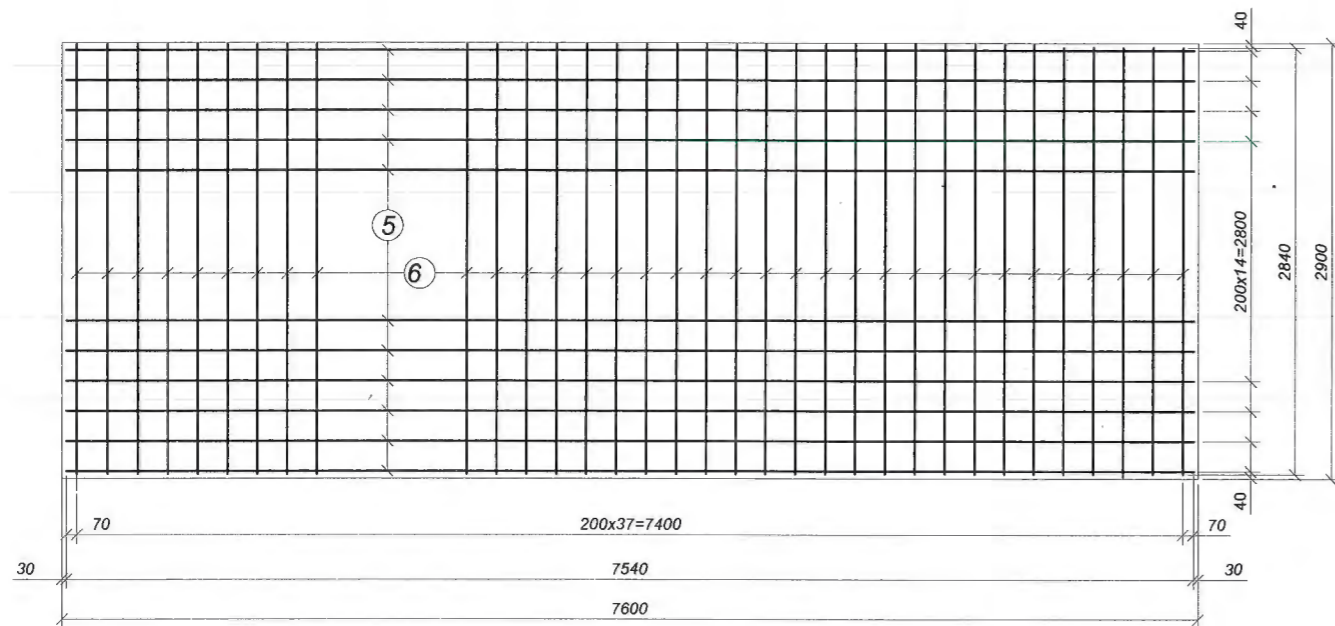


Тайлбар

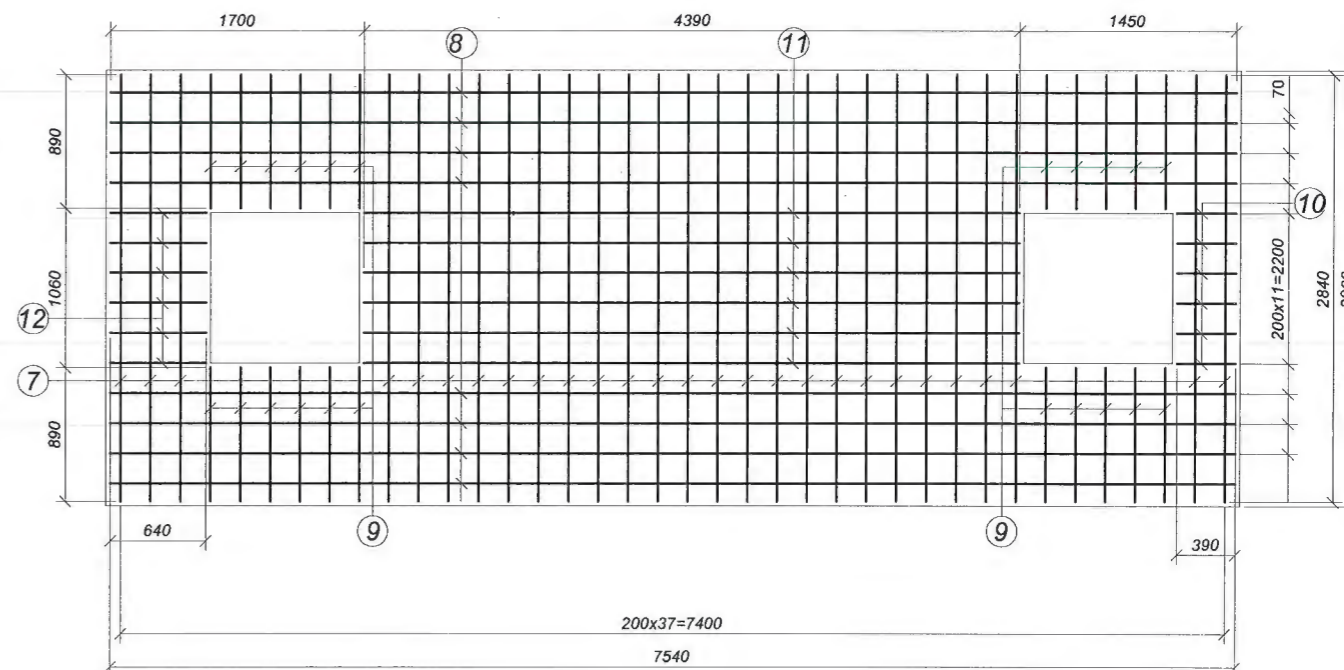
1. Т-1' (Т-2') тор нь Т-1 (Т-2) тортой адил боловч дөрвөн талын захын хүрээ шилбэггүйгээр үйлдвэрлэгдэнэ.
2. Энэ зургийг Хуудас 5, 7 -ийн хамт үз.

 ЗТ-19-507/10 НИЙСЛЭЛИЙН ЗУРАГ ТӨСЛИЙН ХҮРЭЭЛЭН	Улаанбаатар хот, Сонгинохайрхан дүүрэг, 22-р хороо, Тахилт, "ЗОРЧИГЧ ТЭЭВЭР ГУРАВ" ОНВААТУГ-ын "НИЙТИЙН ТЭЭВРИЙН АВТОБУС ПАРК"-ийн БОХИР УСНЫ СЕПТИК				Үе шат: А.3
	Бохир усны септикийн арматурчлал тор-1,2				Огноо: 2019.06.
	Инженер	Ц.Ариунсанаа	Гүйцэтгэсэн	Ц.Ариунсанаа	Е.Г Шифр: 05/19
Шалгасан	М.Эрдэнэцэцэг			Т.Г Шифр:	Зургийн дугаар: УАТ-02

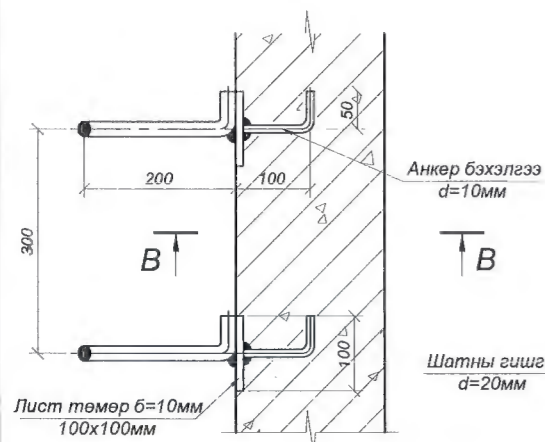
Септикийн шалны тор Т - 3 М1:50
(Бүгд - 2 ш)



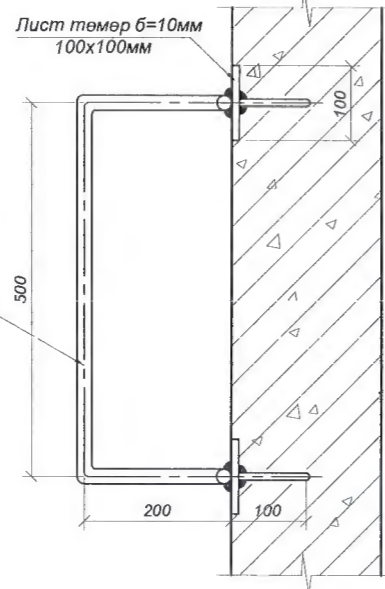
Септикийн хучилтын тор Т - 4 М1:50
(Бүгд - 2 ш)



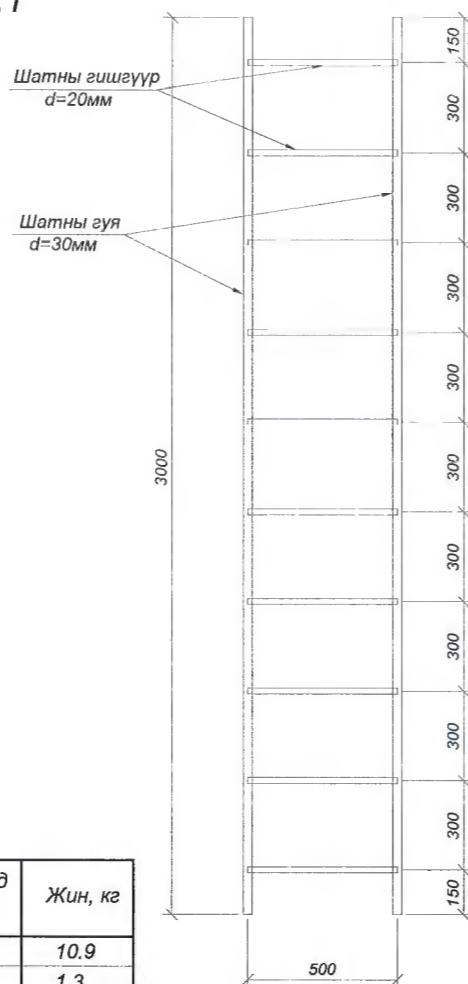
Хэсэглэл "А" М1:10



Огтлол В - В М1:1



Зөөврийн шат М1:25




Шатны арматурын түүвэр

Торны дугаар	№	Арматурын нэр	Марк	Голч, мм	Урт, мм	Нэг торонд орох тоо	Жин, кг
Шат	30	Төмөр торгоовч (ГОСТ 27772-88)	C245	б=10	100x100	14	10,9
	31	Торгоовчийн анкер	A-I	10	150	14	1,3
	32	Төмөр гишгүүр	A-I	20	1000	8	19,7
Зөөврийн шат	31	Төмөр гуя	A-I	30	3000	2	33,3
	32	Төмөр гишгүүр	A-I	20	470	10	11,6
		БҮГД					76,8

Септикийн арматурын түүвэр

Торны дугаар	№	Арматурын нэр	Нэр			Нэг орох тоо, ширхэг	Нийт урт, /м/	Нийт жин, /кг/
Т-1	1	Хөндлөн арматур	D 10 SD 390	MNS JIS G 3112:2002	L= 7540	16	120,64	74,4
	2	Босоо арматур	D 10 SD 390	MNS JIS G 3112:2002	L= 3090	38	117,42	72,4
Т-2	3	Хөндлөн арматур	D 10 SD 390	MNS JIS G 3112:2002	L= 2840	16	45,44	28,0
	4	Босоо арматур	D 10 SD 390	MNS JIS G 3112:2002	L= 3090	15	46,35	28,6
Т-3	5	Хөндлөн арматур	D 10 SD 390	MNS JIS G 3112:2002	L= 7540	15	113,1	69,8
	6	Босоо арматур	D 10 SD 390	MNS JIS G 3112:2002	L= 2840	38	107,92	66,6
Т-4	7	Босоо арматур	D 10 SD 390	MNS JIS G 3112:2002	L= 2840	27	76,68	47,3
	8	Хөндлөн арматур	D 10 SD 390	MNS JIS G 3112:2002	L= 7540	9	67,86	41,9
	9	Босоо хагас арматур	D 10 SD 390	MNS JIS G 3112:2002	L= 890	22	19,58	12,1
	10	Хөндлөн хагас арматур	D 10 SD 390	MNS JIS G 3112:2002	L= 390	6	2,34	1,4
	11	Хөндлөн хагас арматур	D 10 SD 390	MNS JIS G 3112:2002	L= 4390	6	26,34	16,3
	12	Хөндлөн хагас арматур	D 10 SD 390	MNS JIS G 3112:2002	L= 640	6	3,84	2,4
		холболтын арматур	D 10 A-I	ГОСТ5781-82	L= 300	100	30	18,5

Нийт арматурын жин, кг **479,7**
Бетон В20, м³ **21,301**



ЗТ-19-507/10
НИЙСЛЭЛИЙН ЗУРАГ
ТӨСЛИЙН ХҮРЭЭЛЭН

Улаанбаатар хот, Сонгинохайрхан дүүрэг, 22-р хороо, Тахилт.
"ЗОРЧИГЧ ТЭЭВЭР ГУРАВ" ОНӨААТҮГ-ын "НИЙТИЙН ТЭЭВРИЙН АВТОБУС ПАРК"-ийн БОХИР УСНЫ СЕПТИК

Бохир усны септикийн арматурчлал тор-3,4

Инженер Ц.Ариунсанаа
Гүйцэтгэсэн Ц.Ариунсанаа
Шалгасан М.Эрдэнэцэцэг

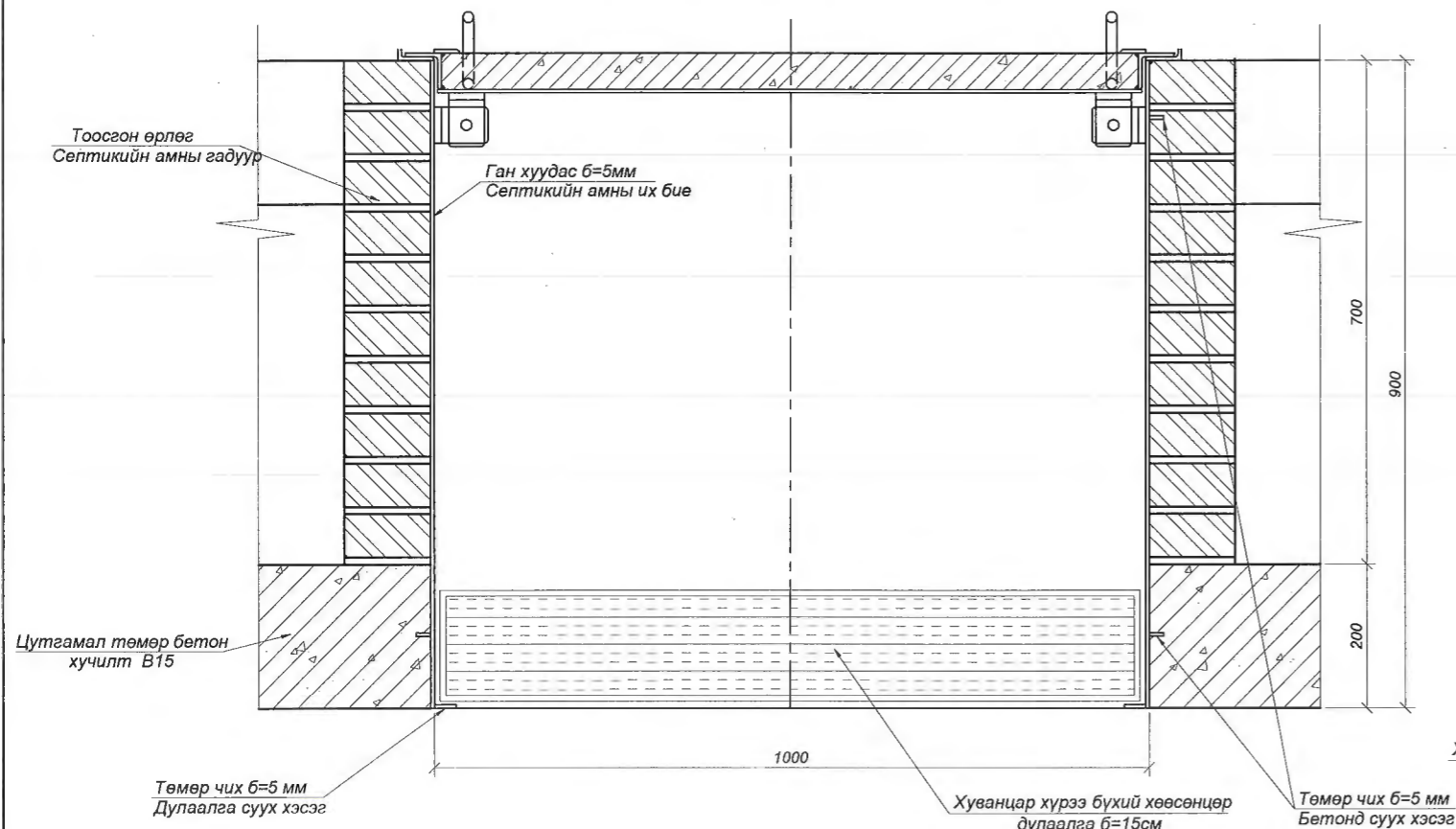
Е.Г Шифр: 05/19
Т.Г Шифр:

Масштаб:
Зургийн дугаар: УАТ-03

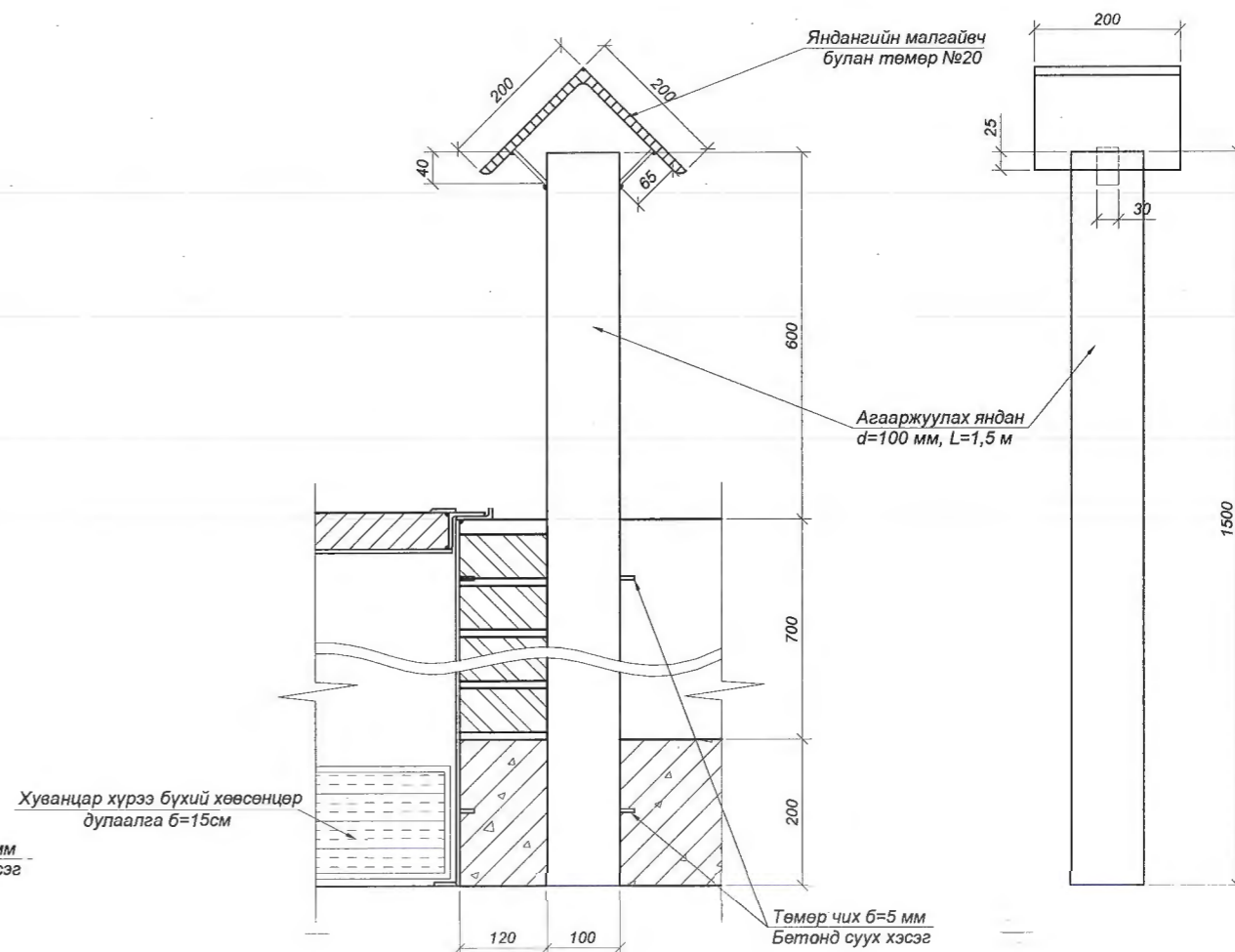
Үе шат: А.3
Огноо: 2019.06.
Хуудас: 05

Хэсэглэл "Б" М1:10

Септикийн засвар үйлчилгээний ам

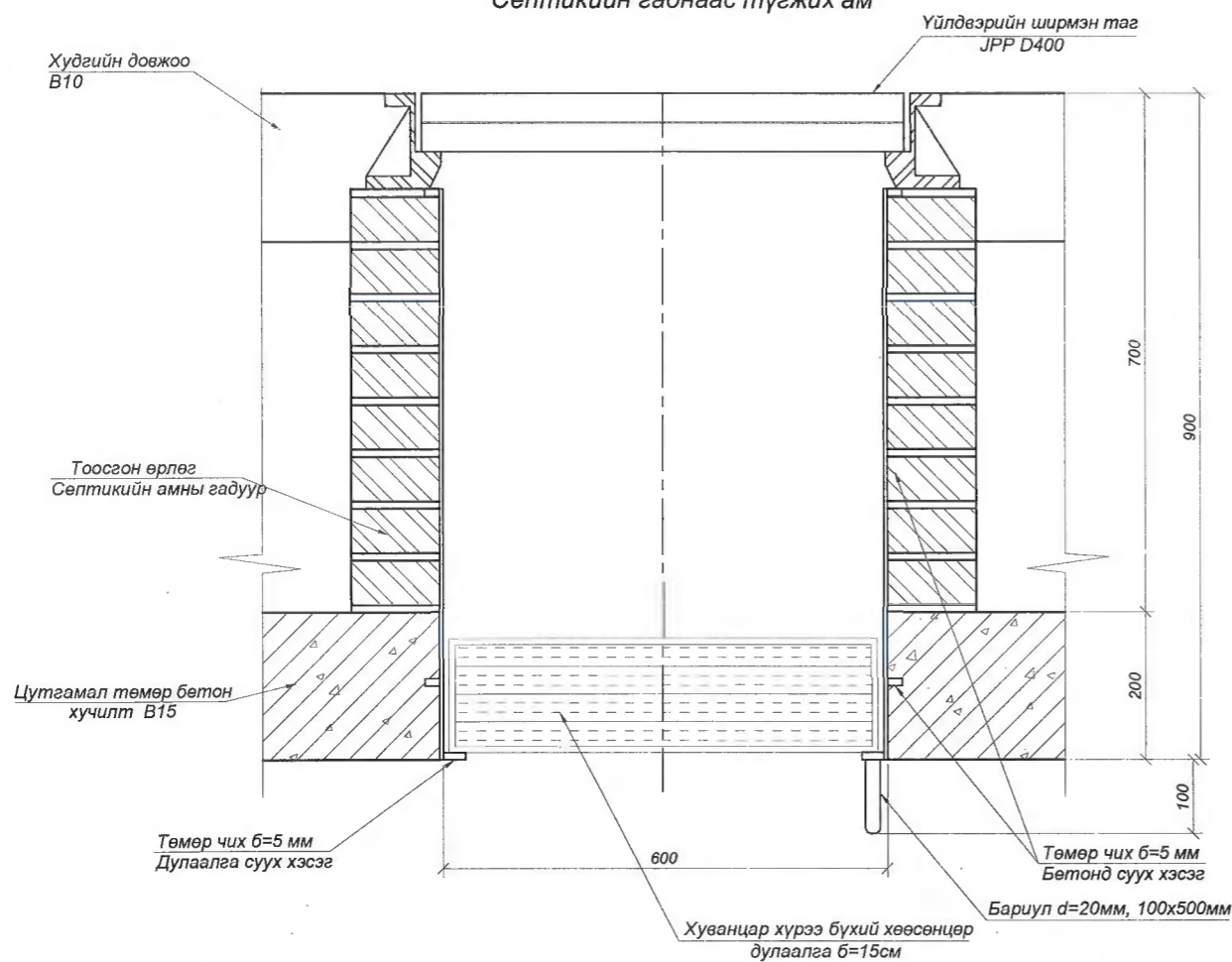


Агааржуулах яндангийн хийц М1:10



Хэсэглэл "В" М1:10

Септикийн гаднаас түгжих ам



Септикийн үзлэг болон засвар үйлчилгээний таганд орох материалын түүвэр

№	Материалын нэр	Марк (ГОСТ, MNS)	Хэмжих нэгж	Орох тоо	Овор хэмжээ	Тайлбар (жин, кг)
1.	Их биеийн ган лист	C245, BСт3пс6	кг	83.6x2	(1000x900)x4 ш	б=5 мм
2.	Тагны ган лист	C245, BСт3пс6	кг	38.0x1	(1000x1000)	б=5 мм
3.	Булан төмөр	ГОСТ8509-72 изм	у/м	8.0x1	L 50x50	Тагны бэхлэгээнд
4.	Деталийн лист (цүү)		кг	1.2x1	б=10 мм	Дотроос түгжих бэхлэгээнд
5.	Арматурын төмөр	A-I, A-III	кг	0.75/8.69	ш20ш8	Баруул, тагны арматурчлалд
6.	Гагнуурын электрод	Э 70	кг	1.5x2		
7.	Хөөсөнцөр дулаалга		м ²	1.4	б=15 см	Дулаалганд
8.	Төмрийн будаг	Эмаль	кг	0.7x2	-	Септикийн ам будах
9.	Болт, гайка		ш	2x1	№30	Септикийн ам цоожлох
10.	Булан төмөр	ГОСТ8509-72 изм	у/м	0.2x1	L 200x200x12 мм	Агааржуулах яндангийн малгайвч
11.	Дулаалгын хуванцар хүрээ	-	кг	4.0x2		Худгын амны дулаалгын хүрээ

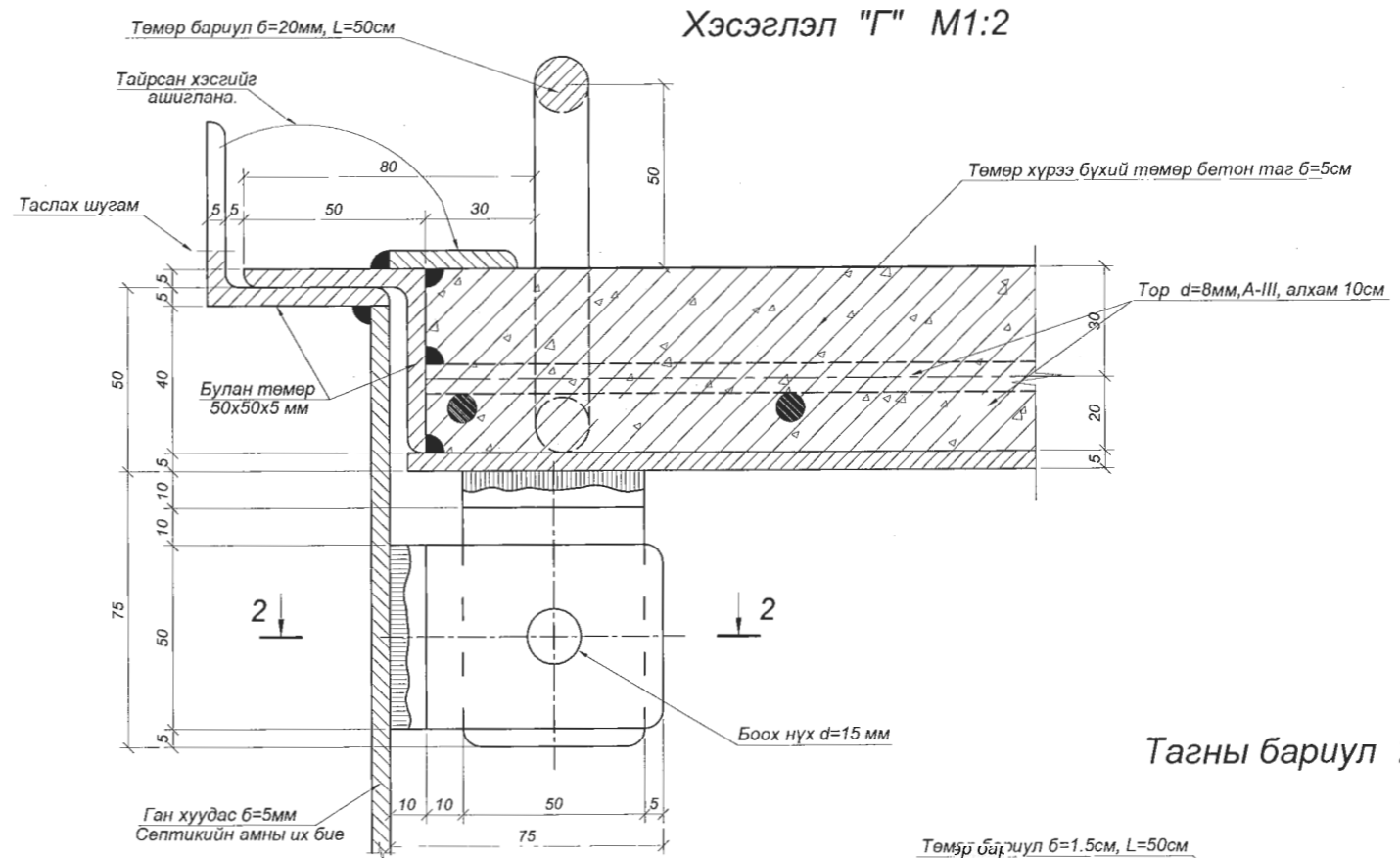
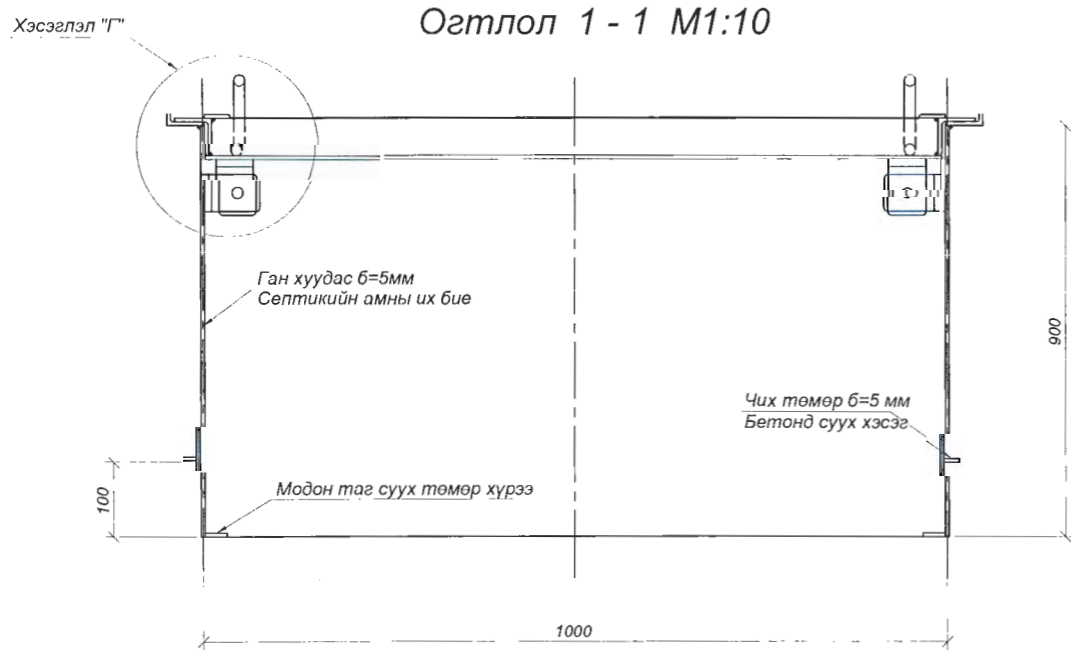
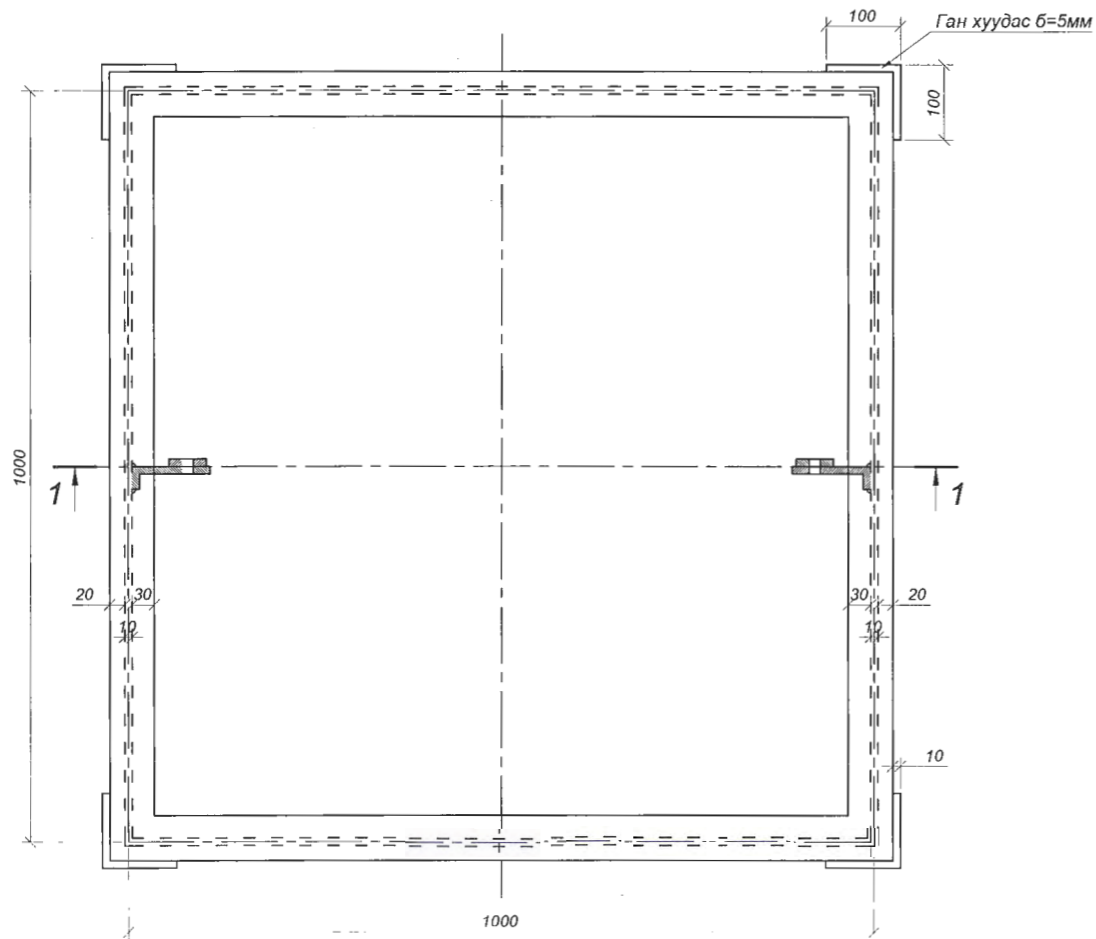


ЗТ-19-507/10

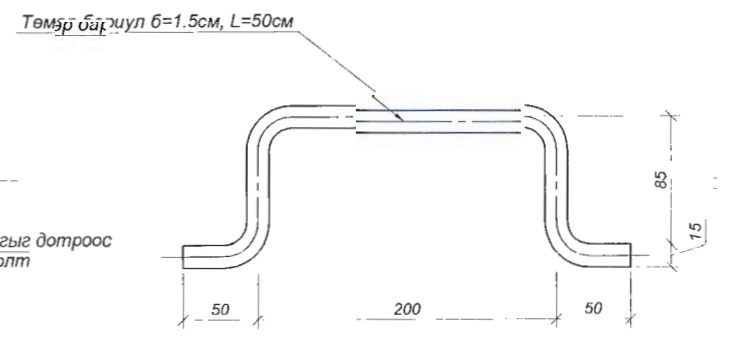
НИЯСЛЭЛИЙН ЗУРАГ ТӨСЛИЙН ХҮРЭЭЛЭН

Улаанбаатар хот, Сонгинохайрхан дүүрэг, 22-р хороо, Тохилт.					
"ЗОРЧИГЧ ТЭЭВЭР ГУРАВ" ОНӨААТҮГ-ын "НИЙТИЙН ТЭЭВРИЙН АВТОБУС ПАРК"-ийн БОХИР УСНЫ СЕПТИК					
Бохир усны септикийн тагны хийцлэл					Үе шат: А.3
Инженер	Ц.Ариунсанаа	<i>[Signature]</i>	Е.Г Шифр: 05/19	Масштаб:	Огноо: 2019.06.
Гүйцэтгэгсэн	Ц.Ариунсанаа	<i>[Signature]</i>	Т.Г Шифр:	Зургийн дугаар: УАТ-04	Хуудас: 05
Шалгасан	М.Эрдэнэцэцэг	<i>[Signature]</i>			

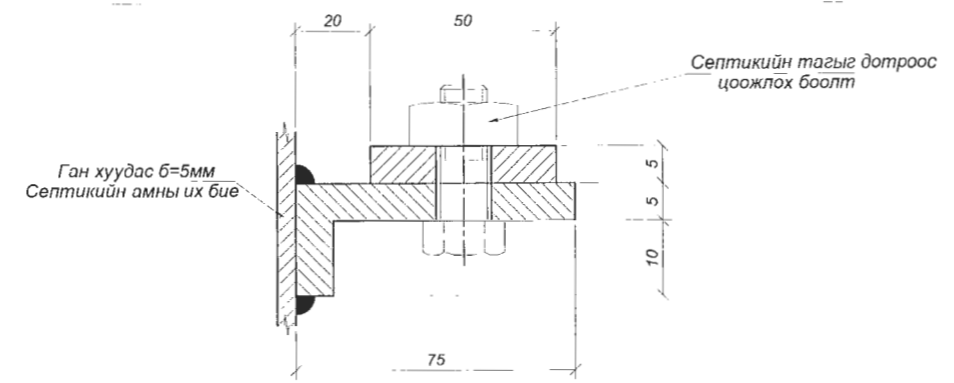
Септикийн амны гадна хайрцагны байгуулалт M1:10



Тагны бариул 2 - 2 M1:5



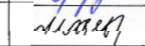


Огтлол 2 - 2 M1:2



Тайлбар

1. Септикийн засвар үйлчилгээний амны таг нь дотроо нугастай ган хуудсан хүрээтэй төмөр бетон таг байна.
2. Септикийн тагны хөөсөнцөр дулаалгыг 2 хэсэг салангид хийнэ.
3. Септикийн засвар үйлчилгээний үед зөөврийн шат хэрэглэнэ.
4. Бүх хэмжээг мм - зэр өгөв.

 ЗТ-19-507/10 НИЙСЛЭЛИЙН ЗЯРАГ ТӨСЛИЙН ҮҮРЭГЧИЙН	Улаанбаатар хот, Сонгинохайрхан дүүрэг, 22-р хороо, Тахилт, "ЗОРЧИГЧ ТЭЭВЭР ГУРАВ" ОНӨААТҮГ-ын "НИЙТИЙН ТЭЭВРИЙН АВТОБУС ПАРК"-ИЙН БОХИР УСНЫ СЕПТИК				
	Бохир усны септикийн 1.0*1.0м тагны хийцлэл				Үе шат: А.3
Инженер	Ц.Ариунсанаа		Е.Г Шифр: 05/19	Масштаб:	Огноо: 2019.06.
Т үйцэтгэгсэн	Ц.Ариунсанаа		Т.Г Шифр:	Зургийн дугаар: УАТ-05	Хуудас: 05
Шалгасан	М.Эрдэнэцэцэг				

Б.Н.М.А.У

СнЗ-ийн Барилга-Архитектурын Комиссын харьяа
Хөдөө Аж Ахуйн Барилгын Зургийн Институт

Нэг маягийн зураг шифр: ХАА1071/78

Бохир усны цооног

Багтаамж $10\text{м}^3; 20\text{м}^3$

Улаанбаатар хот 1978 он

УБ хот. СХД. 22-р хороо. "Зорчигч
тээвэр гурав" ОНӨААТҮГ-ын "НИЙТИЙН
ТЭЭВРИЙН АВТОБУС ПАРК"

Нэг маягийн ба давтан хэрэглэх
зургийн холболт.

Энэ хуудас засвартай, засваргүй, хүчингүй

Инженер

Гүйцэтгэсэн

ЗУРГИЙН ЖАГСААЛТ, ТАЙЛБАР БИЧИГ.

Д.Д	Зургийн нэр	Хуудасны тоо
1	Нүүр хуудас	БА-1
2	Зургийн жагсаалт тайлбар бичиг	БА-2
3	Хучилтын байгуулалт./Угсармал вариант./	БА-3
4	Цооногийн огтлол А-А,Б-Б.	БА-4
5	Дам нуруу ДН-1,ДН-2 / Угсармал вариант/	БА-5
6	Хучилтын байгуулалт./Цутгамал вариант./	БА-6
7	Дам нуруу ДН-1,ДН-2 / Цутгамал вариант/	БА-7
8	Салхивчийн яндан,модон таг хэсэглэл.	БА-8

I. Ерөнхий хэсэг.

- а. Бохир усны 10 ба 20м³-ийн багтаамжтай энэхүү цооногийн зургийг сантехникийн группийн даалгавар схемийн дагуу тэгш өнцөгт хэлбэртэй сонгон авсан цооногийг суулт овойлт үүсгэдэггүй хуурай хөрсний төвшин 4.0м-ээс дээшгүй нөхцөлд боловсруулан хийв. бүтээцийн зураг төслийг боловсруулав.
- б. Цооногийн амсрын ширмэн тагны дээр 0.00 төвшин буюу газрын гадаргуугаас 100мм-ийн дээр байна.
- в. Цооногийн дотор ёроолын нүхний дээд төвшин цооногийн амсраас доош -3.30м байх ба дүүргэлтийн өндөр 1400мм байна.

II. Хийцийн хэсэг.

ХАНА. Цооногийн ханыг хоёр вариантаар авав.

Үүнд: 1. Бетон М100 хэрэглэх үед ханын зузаан 400мм.

2. Чулуут бетон хэрэглэх үед ханын зузаан 500мм байна.

Ханын дотор талыг 1:3 харьцаатай цементэн зуурмагаар 20мм зузаан өнгөлгөө хийж өгнө.

ХУЧИЛТ. Хучилтыг төмөр бетоноор угсармал ба цутгамал

хоёр вариантаар хийнэ.

1. Угсармал хучилтанд ГСХ-7 маркийн хавтан хэрэглэнэ. /Альбом УУ-1-61/

Хавтангийн завсаруудыг 100 маркийн цементэн зуурмагаар чигжинэ.

2. Цутгамал хучилтын төмөр бетон хавтанг 200 маркийн бетоноор цутгана. Цутгамал төмөр бетон дам нурууны бетон марк 200.

ШАЛ. Цооногийн ёроол буюу шалыг 150 маркийн бетоноор цутгаж

1:3 харьцаатай цементэн зуурмагаар 20мм зузаантай өнгөлгөө хийнэ.

Шалны доор өтгөн шар шавраар 330мм зузаан бэлтгэл үе хийж өгнө.

Цооногийн хана, хучилтын гадна талаар үнс ба өтгөн шар шавар үеийг тус тус 300мм зузаантай хийж өгнө.

Цооногийн амсарын хэсгийн ханыг 75 маркийн тоосгоор өрж 50 маркийн цементэн зуурмагаар /Мр3-35/ гагнаж өрнө.

Амсарын таг нь ширмэн люк байх ба давхар тагыг банзаар хийнэ.

Цооногийн амсарыг тойруулан 700мм өргөнтэй хаявчийг 100 маркийн бетоноор хийнэ.

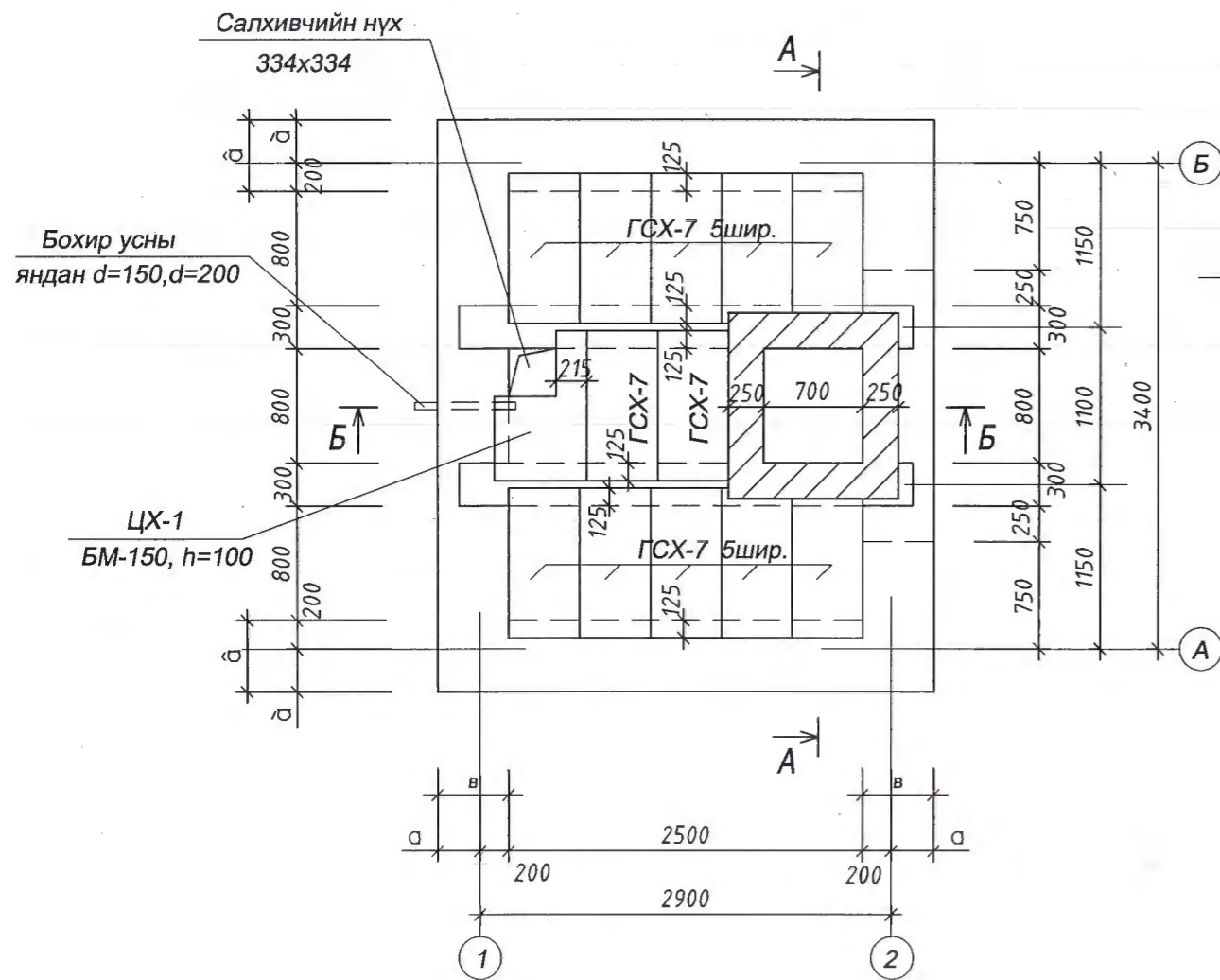
Цооногийн хучилтын хавтангийн доод төвшин нь цооногийн амсараас

доош -1.00м байх ба тухайн газарт өөрчлөгдөх үед даацын тооцоог

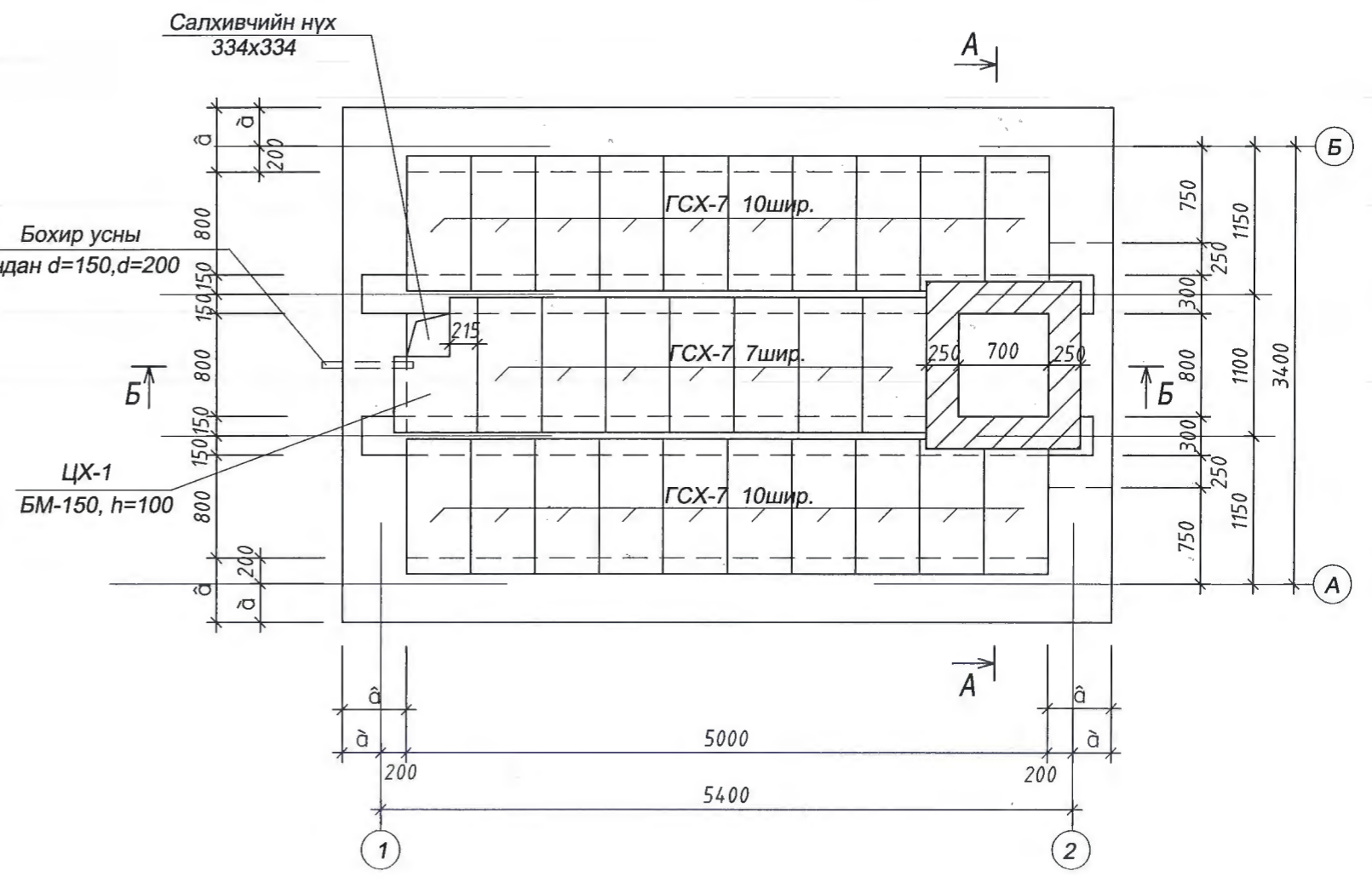
дахин хийх шаардлагатай.

УБ хот. СХД. 22-р хороо. "Зорчигч тээвэр гурав" ОНӨААТҮГ-ын "НИЙТИЙН ТЭЭВРИЙН АВТОБУС ПАРК"	М.Ч.Э.Т.З Б.З.З.Т.Т	Нэг маягийн зураг. Бохир усны цооног 10м ³ , 20м ³	Зургийн шифр
Нэг маягийн ба давтан хэрэглэх зургийн холболт.	Улаанбаатар-90г.		Зургийн шат
Энэ хуудас засвартай,засваргүй,хүчингүй	Зургийн жагсаалт, тайлбар бичиг		Хуудас марк
Инженер			БА-1
Гүйцэтгэсэн			Архив

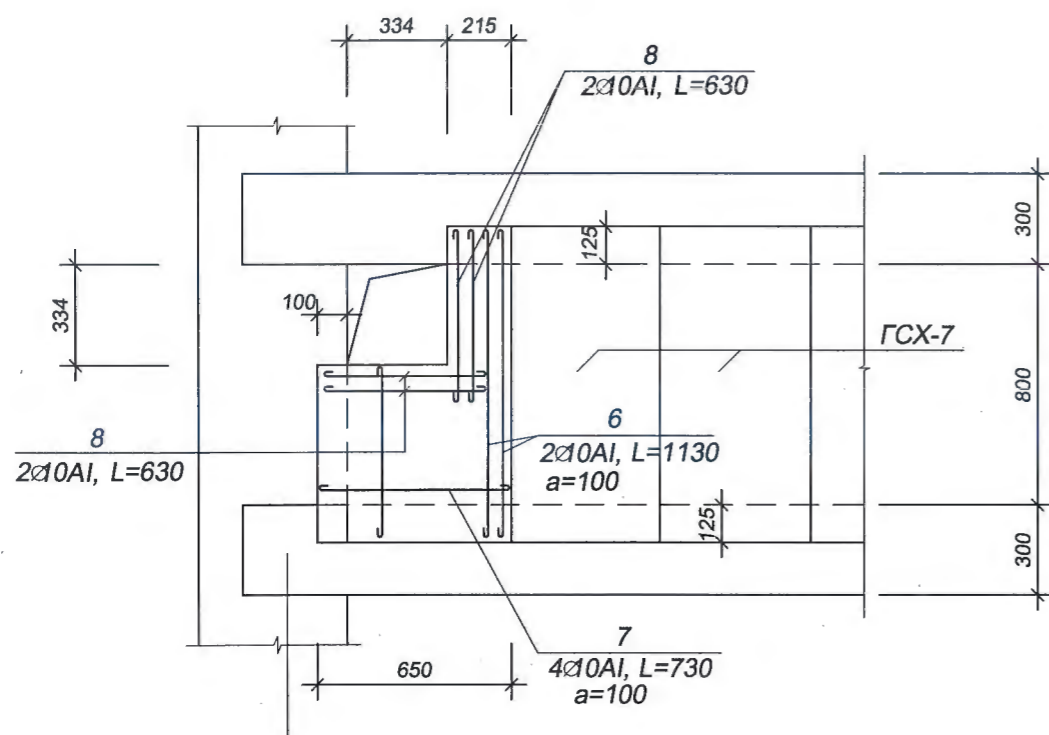
Угсармал хучилтын байгуулалт. V=10м3



Угсармал хучилтын байгуулалт. V=20м3



Цутгамал хэсгийн арматурчлалт.



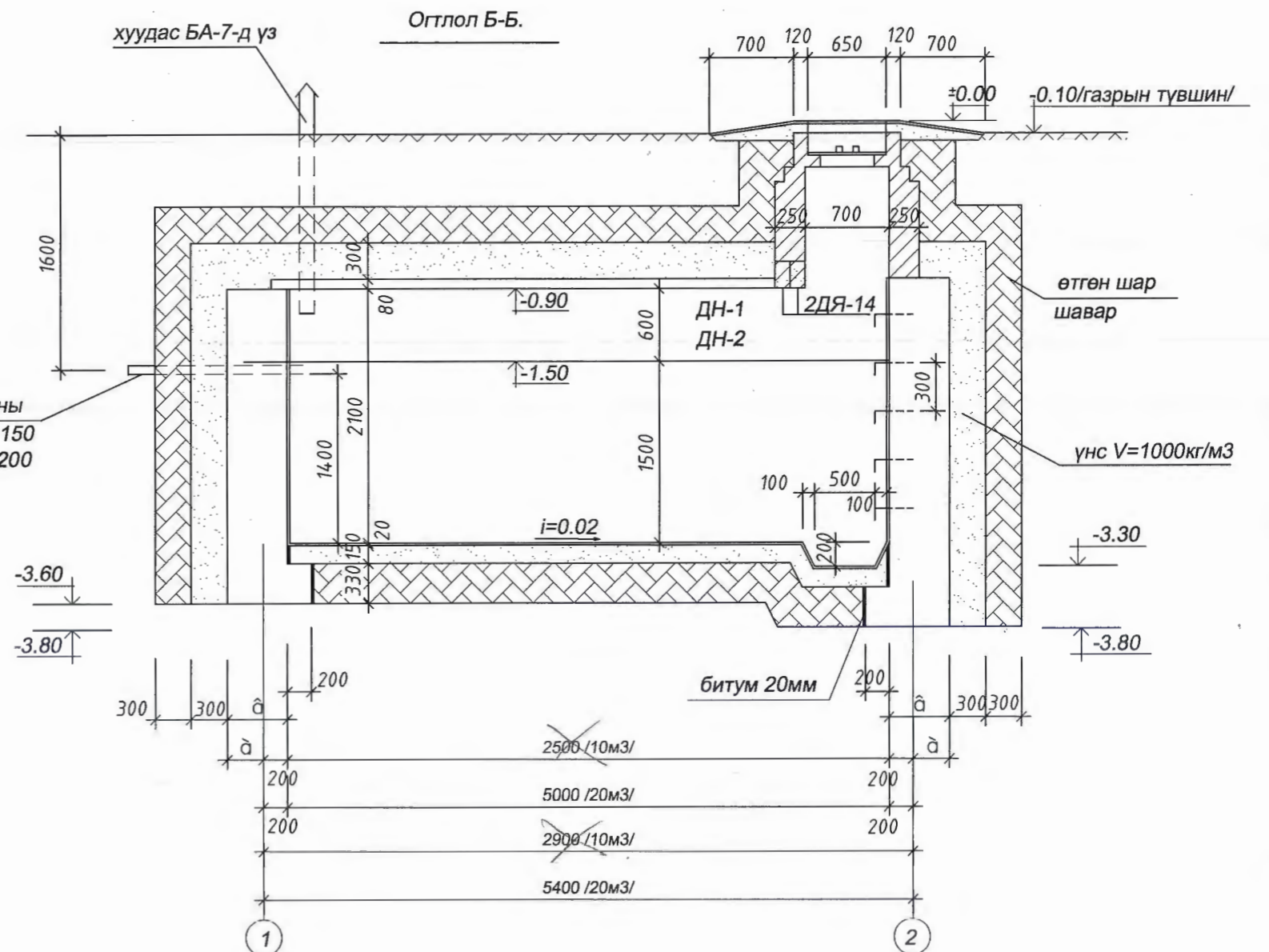
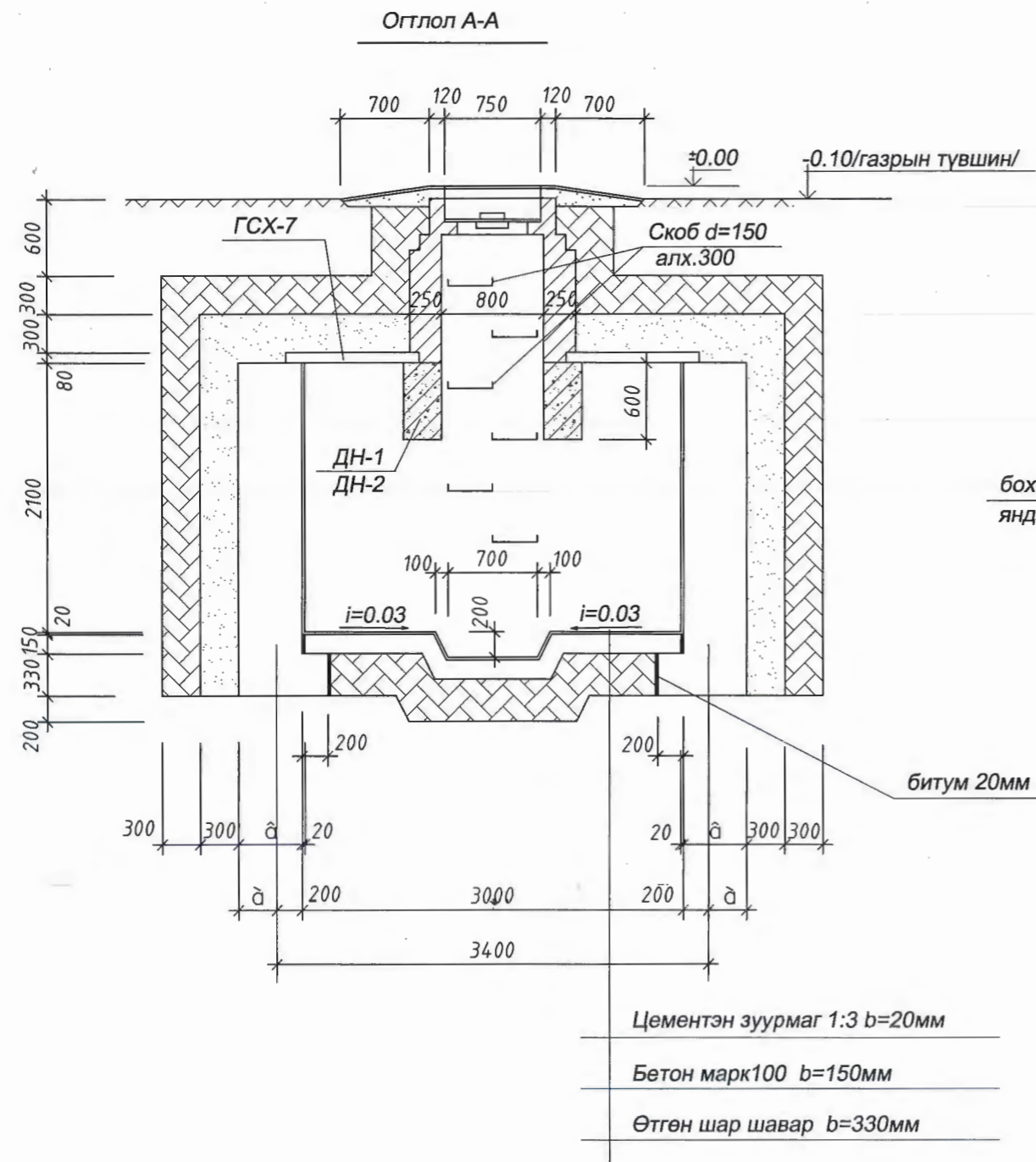
Угсармал төмөр бетон элементийн тодорхойлолт.

Цооног сонголт	Элемент нэр.	Элемент марк.	Элемент жин. кг.	Бетон марк.	Тоо шир.	Альбом каталог.
10м3	хавтан	ГСХ-7	106.0	200	12	01-1-8
20м3	хавтан	ГСХ-7	106.0	200	27	
тус бүр.	ялуу	ДЯ-14	92.0	150	2	В1.038-1

Тайлбар

- Огтлол А-А,Б-Б-г хуудас марк БА-4-д үз.
- Цутгамал хэсгийн арматурын түүврийг хуудас марк БА-5-д үз.
- а,в-ийн утгыг хуудас БА-4-ийн хүснэгтээс авна.

УБ хот. СХД, 22-р хороо. "Зорчигч тээвэр гурав" ОНӨААТҮГ-ын "НИЙТИЙН ТЭЭВРИЙН АВТОБУС ПАРК"	М.Ч.Э.Т.3 Б.З.З.Т.Т	Нэг маягийн зураг. Бохир усны цоононг 10м3, 20м3	Зургийн шифр
Нэг маягийн ба давтан хэрэглэх зургийн холболт.	Улаанбаатар-90г.		Зургийн шат
Энэ хуудас засвартай,засваргүй,хүчингүй			Хуудас марк
Инженер		Угсармал хучилтын байгуулалт,түүвэр.	БА-2
Гүйцэтгэсэн			Архив



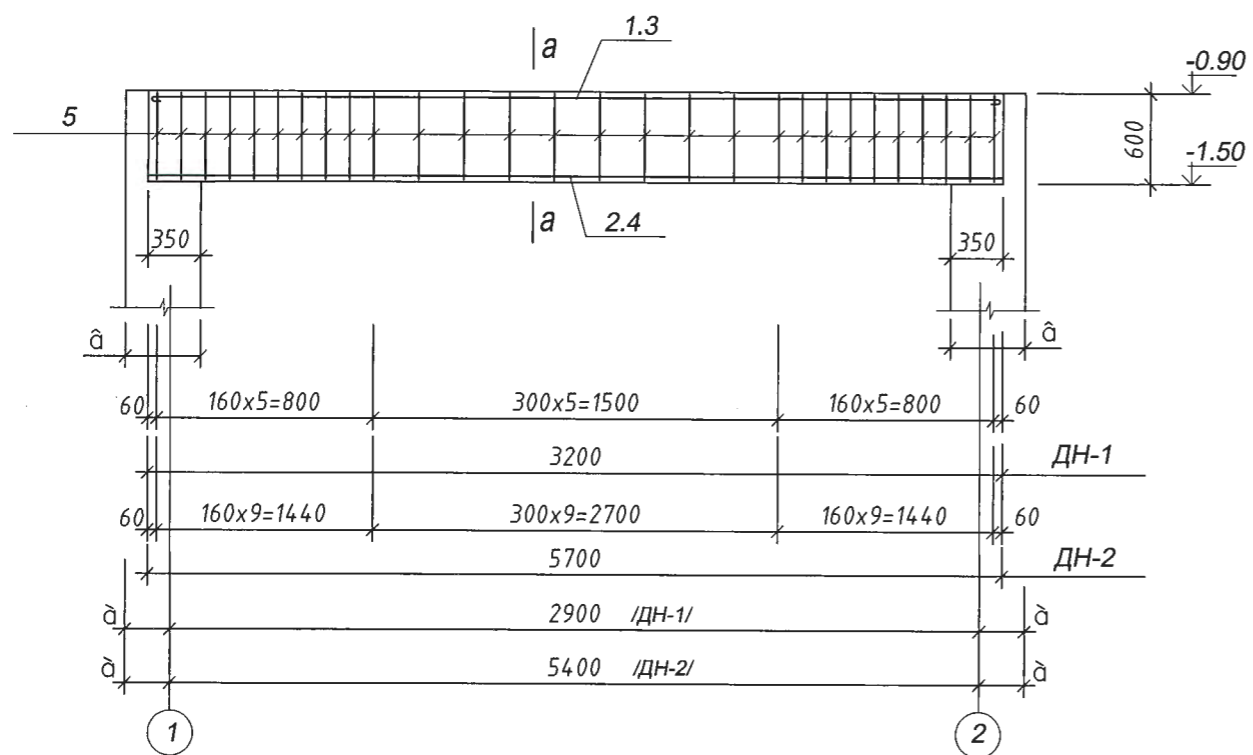
Тайлбар

1. Огтлол А-А,Б-Б-г хуудас марк БА-3-д үз.
2. Цутгамал хэсгийн арматурын түүврийг хуудас марк БА-4-д үз.
3. а,в-ийн утгыг хуудас БА-4-ийн хүснэгтээс авна.

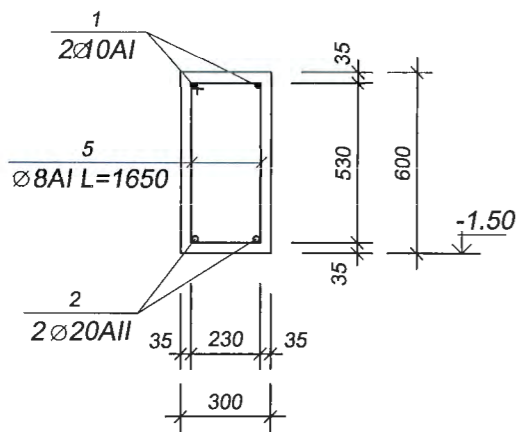
Цооногийн ханын зузааныг сонгох хүснэгт.					
N/N	Ханын вариант	а /мм/	в /мм/	н /мм/	Орох материалын марк
1	Бетон	200	400	2600	бетон М100
2	Чулуут бетон	300	500	2600	чулуу М200,бетон М100

УБ хот. СХД. 22-р хороо. "Зорчигч тээвэр гурав" ОНӨААТҮГ-ын "НИЙТИЙН ТЭЭВРИЙН АВТОБУС ПАРК"	М.Ч.Э.Т.3 Б.З.З.Т.Т	Нэг маягийн зураг. Бохир усны цоононг 10м3, 20м3	Зургийн шифр
Нэг маягийн ба давтан хэрэглэх зургийн холболт.	Улаанбаатар-90г.		Зургийн шат
Энэ хуудас засвартай,засваргүй,жүчиндүй		Огтлол А-А,Б-Б.	Хуудас марк
Инженер			БА-3
Гүйцэтгэсэн			Архив

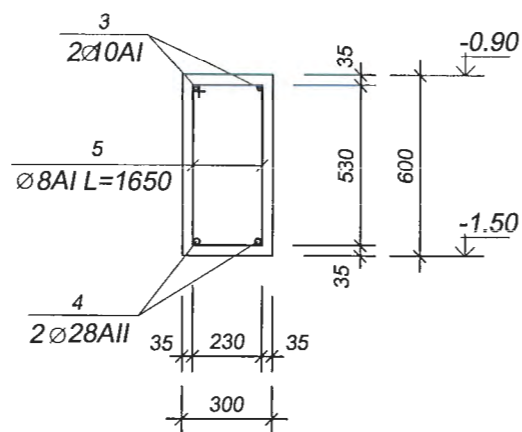
Дам нуруу ДН-1, ДН-2



а - а
ДН-1



а - а
ДН-2



Нэг элементэд орох арматурын түүвэр.

Элемент марк.	Поз	Загвар	Ø мм	нэгж урт мм	тоо шир.	бүх урт м.	Арматур сонголт.			
							Ø мм.	бүх урт м.	бүх хүнд	кг.
ДН-1	1		10A1	3295	2	6.59	8A1	26.40	10.43	30.10
	2		20A11	3170	2	6.34	10A1	6.59	4.01	
	5	230 595 295	8A1	1650	16	26.40	20A11	6.34	15.65	
ДН-2	3		10A1	5795	2	11.59	8A1	46.20	18.35	107.66
	4		28A11	5670	3	17.01	10A1	11.69	7.15	
	5		8A1	1650	28	46.20	28A11	17.01	82.16	
Цут.хэс ЦХ-1	6		10A1	1130	2	2.26	10A1	7.70	4.80	4.80
	7		10A1	730	4	2.92				
	8		10A1	630	4	2.52				

Бетон ба арматурын тодорхойлолт.

Элемент марк.	Бетон марк.	Элем тоо	бетоны орц м3		арматур /кг/	
			1эле	бүгд	1эле	бүгд
ДН-1	200	2	0.58	1.16	30.10	60.20
ДН-2	200	2	1.03	2.06	107.66	215.32
ЦХ-1	150	1	0.06	0.06	4.80	4.80

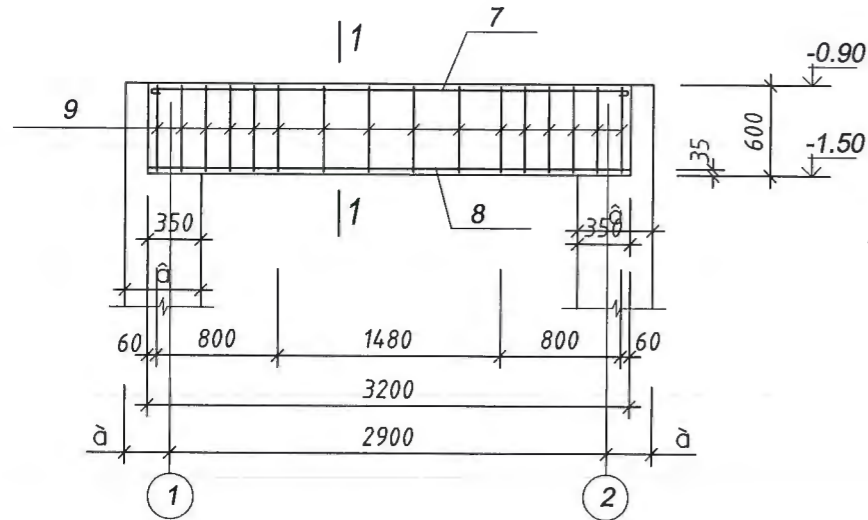
Арматур ГОСТ5781-82

Тайлбар

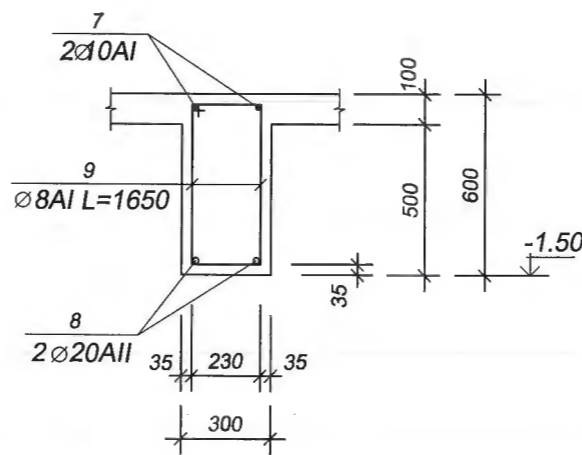
- Энэ хуудсыг хуудас марк БА-3-той хамт үз.
- Цутгамал хэсгийн арматурчлалтын зургийг хуудас марк БА-6-д үз.

УБ хот. СХД. 22-р хороо. "Зорчигч тээвэр гурав" ОНӨААТҮГ-ын "НИЙТИЙН ТЭЭВРИЙН АВТОБУС ПАРК"	М.Ч.Э.Т.З Б.З.З.Т.Т	Нэг маягийн зураг. Бохир усны цоононг 10м3, 20м3	Зургийн шифр
Нэг маягийн ба давтан хэрэглэх зургийн холболт.	Улаанбаатар-90г.		Зургийн шат
Энэ хуудас засвартай, засваргүй, хүчингүй		Төмөр бетон дам нуруу ДН-1, ДН-2 түүвэр.	Хуудас марк
Инженер			БА-4
Гүйцэтгэсэн			Архив

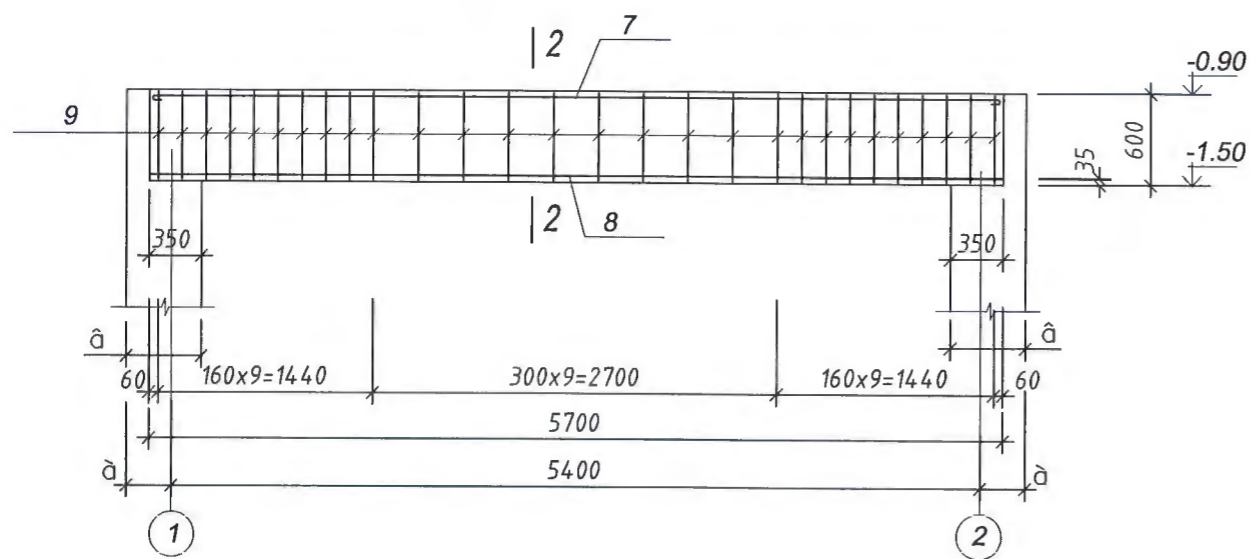
Дам нуруу ДН-1



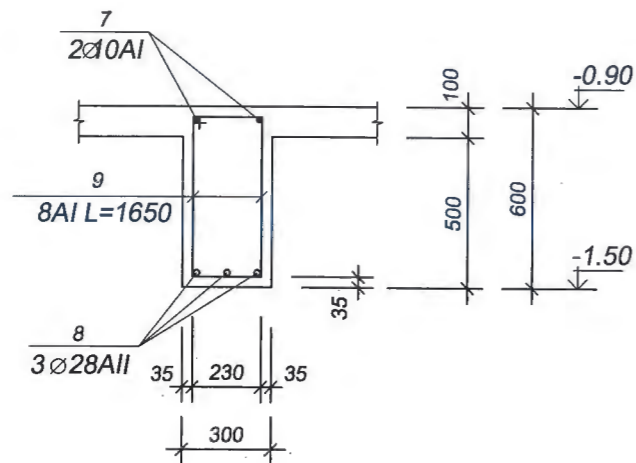
1-1



Дам нуруу ДН-2



2-2



Төмөр бетон дам нуруу, хавтанд орох арматур бетоны тодорхойлолт.

Цоонг багт.	Элем. нэр.	Поз	Загвар	Ø мм	нэгж урт мм	тоо шир.	бүх урт м.	Арматур сонголт.			
								Ø мм.	бүх урт м.	бүх хүнд	
10м3	хучилтын хавтан	1		12AI	3556	11	39.10	8AI	65.33	25.81	
		2		8AI	2855	16	45.68	12AI	102.3	90.84	
		3/3а/		12AI	480/860	34/38/	29.24/18.24/	бүгд 116.7кг			
		4		8AI	1965	10	19.65				
		5		12AI	1205	13	15.67				
	Бетон марк 200 V=0.65м3										
	ДН-1 /2шир./	7			10AI	3295	2	6.59	8AI	26.4	10.43
		8			20AII	3170	2	6.34	10AI	6.59	4.07
		9		230 595 295 530	8AI	1650	16	26.4	20AII	6.34	15.6
		Бетон марк 200 V=0.58м3х2=1.16м3 арматур 30.1х2=60.20кг.									
20м3	хучилтын хавтан	1		12AI	3555	28	99.58	8AI	131.6	51.78	
		2		8AI	5455	18	87.3	12AI	205.6	182.6	
		3		12AI	860/480/			бүгд 234.38кг			
		4		8AI	4425	10	44.3				
		5		12AI	1205	13	15.7				
	Бетон марк 200 V=1.31м3										
	ДН-2 /2шир./	7			10AI	5795	2	11.59	8AI	46.2	18.35
		8			28AII	5670	3	17.01	10AI	14.59	7.15
		9			8AI	1650	28	46.2	28AII	14.59	82.16
		Бетон марк 200 V=1.03м3х2=2.06м3 арматур 107.7х2=215.4кг									

Тайлбар

1. Энэ хуудсыг хуудас марк БА-6-тай хамт үз.

УБ хот. СХД. 22-р хороо. "Зорчигч тээвэр гурав" ОНӨААТҮГ-ын "НИЙТИЙН ТЭЭВРИЙН АВТОБУС ПАРК"	М.Ч.Э.Т.З Б.З.З.Т.Т	Нэг маягийн зураг. Бохир усны цоононг 10м3, 20м3	Зургийн шифр
Нэг маягийн ба давтан хэрэглэх зургийн холболт.	Улаанбаатар-90г.		Зургийн шат
Энэ хуудас засвартай, засваргүй, хүчингүй			Хуудас марк
Инженер		Төмөр бетон дам нуруу ДН-1, ДН-2 түүвэр./Цутгамал вариант/	БА-6
Гүйцэтгэсэн			Архив



НИЙСЛЭЛИЙН ЗУРАГ ТӨСЛИЙН ХҮРЭЭЛЭН

Шифр:05/19

УЛААНБААТАР ХОТ. СОНГИНОХАЙРХАН ДҮҮРЭГ. 22-Р ХОРОО.
"Зорчигч тээвэр зураг" ОНӨААТҮГ-ын ОНӨААТҮГ-ын
"НИЙТИЙН ТЭЭВРИЙН АВТОБУС ПАРК"
(ГАДНА ДУЛААНЫ АЖЛЫН ЗУРАГ - ГДГ)

ХЭЛТСИЙН ДАРГА: *М.Эрдэнэцэцэг* /М.ЭРДЭНЭЦЭЦЭГ/

ТАЙЛБАР БИЧИГ, ЗУРГИЙН ЖАГСААЛТ

БАЙРШЛЫН СХЕМ



ТАЙЛБАР БИЧИГ

- Улаанбаатар хот, Сонгинохайрхан дүүрэг, 22 дугаар хороонд байрлах "ХОТ ТОХИЖИЛТЫН ГАЗАР" ОНӨААТҮГ-ын авто гаражийн барилгын гадна дулааны ажлын зургийг хийж гүйцэтгэхдээ дараах материалуудыг үндэслэв.
 Үүнд:
 -Уг төслийн ажлын зураг төсөв боловсруулах "ЗОРЧИГЧ ТЭЭВЭР 3" ОНӨААТҮГ-ын 2018оны 05 сарын 04-ний өдрийн 40 машины гаражны барилгын зургийн даалгавар.
 -Газар дээр нь очиж хийсэн хэмжилтүүд гэх мэт болно.
 -2018 оны "ТАВАН ҮНДЭС" ХХКомпанид хийсэн инженер геологийн судалгааны архив №2229 ЗТ17-1370/15 тоот дүгнэлт.
 Уг талбайн инженер геоморфологийн тогтоц, геологийн тогтоц ба хөрсний чулуулгийн нөхцөл, инженер-геологийн үзэгдэл, хүний инженерийн үйл ажиллагаа, хүчин зүйлийн нөхцөл нөлөөлөл зэргээрээ энгийн нөхцөлтэй байна.
 -Хөрсний ус 2018 оны 11 сард 6м өрөмдөхөд илэрээгүй.
 -Улралын хөлдөлтийн гүн элсэнцэр чигжээстэй үл хөрсөнд 3.05 метр, газар хөлдөлтийн 8 баллын бүсэд хамрагдана.
 -Ул хөрсний газар шорооны ажлын зэрэг гэсгэлэн нөхцөлд гараар ухахад
 -Элсэнцэр үл хөрсөнд I
 -Элсэнцэрцэр чигжээстэй хайрган үл хөрсөнд III
 -Хайргархаг шавранцар үл хөрсөнд II
 -Шавранцар чигжээстэй хайрган үл хөрсөнд III
 -Байгалийн нуралтын өнцөг 27-44°
- Барилгын гадна дулааны хэсгийн ажлын зургийг гүйцэтгэхдээ Монгол улсад мөрдөгдөж буй норм дүрм БНБД41-02-13 дулааны сүлжээ, БНБД23-01-09 Барилгад хэрэглэх уур амьсгал ба геофизикийн үзүүлэлт баримтлан гүйцэтгэв.
 -Гадна агаарын тооцоот хэм -39.6
 -Халаалтын хугацааны үргэлжлэх хугацаа 232 хоног
 -Салихны хурд 2,4 м/с
 -Дулаан зөөгч нь 90/70°C хэмтэй ус байна
 -Дулааны ачаалал нь 2095.5 кВт
- Төлөвлөж буй халаалтын зуухнаас гарч буй дулааны шугам нь /автобус парк/ -ын давтан хэрэглэгдэх иж бүрэн барилгуудын ачааллыг тооцож гаргасан болно. Мөн өргөтгөж буй шугамнаас салбарласан хэрэглэгчийн шугамын хаалт, ус буулгагчийг шинэчлэж өгөхөөр тусгав.
- Угсралтын ажил эхлэхээс өмнө захиалагч, гүйцэтгэгч болон шугам эзэмшигч нар мэдэгдэх ба ажлын талбайд орсон инженерийн шугам сүлжээтэй огтолцож байгаа болон зэрэгцээ явж буй хэсгийг харуулсан дүүрэг болон мэрэгжлийн байгуулагаас дахин подруулсаны эцэст газар шорооны ажлыг эхлүүлэх шаардлагатай.
- Шугам сүлжээтэй огтолцсон тохиолдолд газар шорооны ажлыг гараар ухах шаардлагатай.
- Дулааны сүваг, сүвагт цусрах ган хоолойг сайтар цэвэрлэж, гадна талд нь зэврэлтээс хамгаалах түрхлэг хийж дууссаны дараа пенополиуртан материалаалаар дулаална. Дулааны шугам хоолойг үл нэвтрэх сүвагт бетонон дэр бүхий гулсах тулгуур дээр, үл явж буй хэсэгт тулгуур дээр дэргүй байрлуулна.
- Шугам сүлжээтэй огтолцсон тохиолдолд газар шорооны ажлыг гараар ухах шаардлагатай.
- Гулсах тулгуурын хоорондох зай нь ф200-н хоолойд 6.0м, ф125-н хоолойд 4.5м, ф100-н хоолойд 4.0м, ф80-н хоолойд 3.5м, ф65-н хоолойд 3.0м, ф40-н хоолойд 2.5м, ф32-н хоолойд 2.0м, ф25-н хоолойд 1.7м тутамд тамина. Уг гулсах тулгуурыг хийхдээ альбомд заагдсан хэмжээс болон материалыг баримтлана. Швеллер ашиглан хийхийг хориглоно.
- Шугам хоолойг цусарч дууссаны дараа шугам хоолойг СНПЗ.05.03-85 норм дүрмийн дагуу усаар шахалт хийж далд ажлын акт үйлдэн холбогдох мэрэгжлийн хмүүвст хвлээлгэн өгнө.
- Дулааны шугам хоолойг ГОСТ 87-32, СТ-3 -хийгдсэн шулуун оёдолгүй В-Ст 3сп ган хоолой байна.

ЗУРГИЙН ЖАГСААЛТ

Марк	Зургийн нэр	Тайлбар	Марк	Зургийн нэр	Тайлбар
ГДГ-1	Тайлбар бичиг, зургийн жагсаалт		ГДГ-14	ДХ-1-н байгуулалт, огтлол 1-1 ОЦ-3	
ГДГ-2	Гадна дулааны шугамын байгуулалт		ГДГ-15	ДХ-2-н байгуулалт, огтлол 1-1 ОЦ-10	
ГДГ-3	Гадна дулааны шугамын байгуулалт		ГДГ-16	ДХ-3-н байгуулалт, огтлол 1-1 ОЦ-22	
ГДГ-4	Гадна дулааны шугамын байгуулалт		ГДГ-17	ДХ-4-н байгуулалт, огтлол 1-1 ОЦ-27	
ГДГ-5	Гадна дулааны шугамын байгуулалт		ГДГ-18	ДХ-5-н байгуулалт, огтлол 1-1 ОЦ-30	
ГДГ-6	Гадна дулааны шугамын байгуулалт		ГДГ-19	ДХ-6-н байгуулалт, огтлол 1-1 ОЦ-35	
ГДГ-7	Угсралтын тойм		ГДГ-20	ДХ-7-н байгуулалт, огтлол 1-1 ОЦ-44	
ГДГ-8	Дагуу зүсвэр		ГДГ-21	ДХ-7-н байгуулалт, огтлол 1-1 ОЦ-49	
ГДГ-9	Дагуу зүсвэр		ГДГ-22	Компенсаторын нишний байгуулалт	
ГДГ-10	Дагуу зүсвэр		ГДГ-23	Компенсаторын нишний байгуулалт	
ГДГ-11	Дагуу зүсвэр		ГДГ-24	Сүвгийн хөндлөн огтлол	
ГДГ-12	Дагуу зүсвэр		ГДГ-25	Үл хөдлөх тулгуур	
ГДГ-13	Дагуу зүсвэр		ГДГ-26	Материалын түүвэр	

АШИГЛАСАН МАТЕРИАЛ

АЛЬБОМНЫ НЭР	ЗУРГИЙН НЭР	ТАЙЛБАР
СЕРИЯ Г-0.15-1	Хоолойн үл хөдлөх тулгуур	
СЕРИЯ Г.991-1 Випуск -11	Сүваг, сүвгийн эргэлтийн онцлог	
СЕРИЯ Г.991-1 Випуск -11 ЛИСТ-7	Бетонон худаг	

ГАДНЫ ДУЛААНЫ ЗУРГИЙН ҮНДСЭН ҮЗҮҮЛЭЛТ

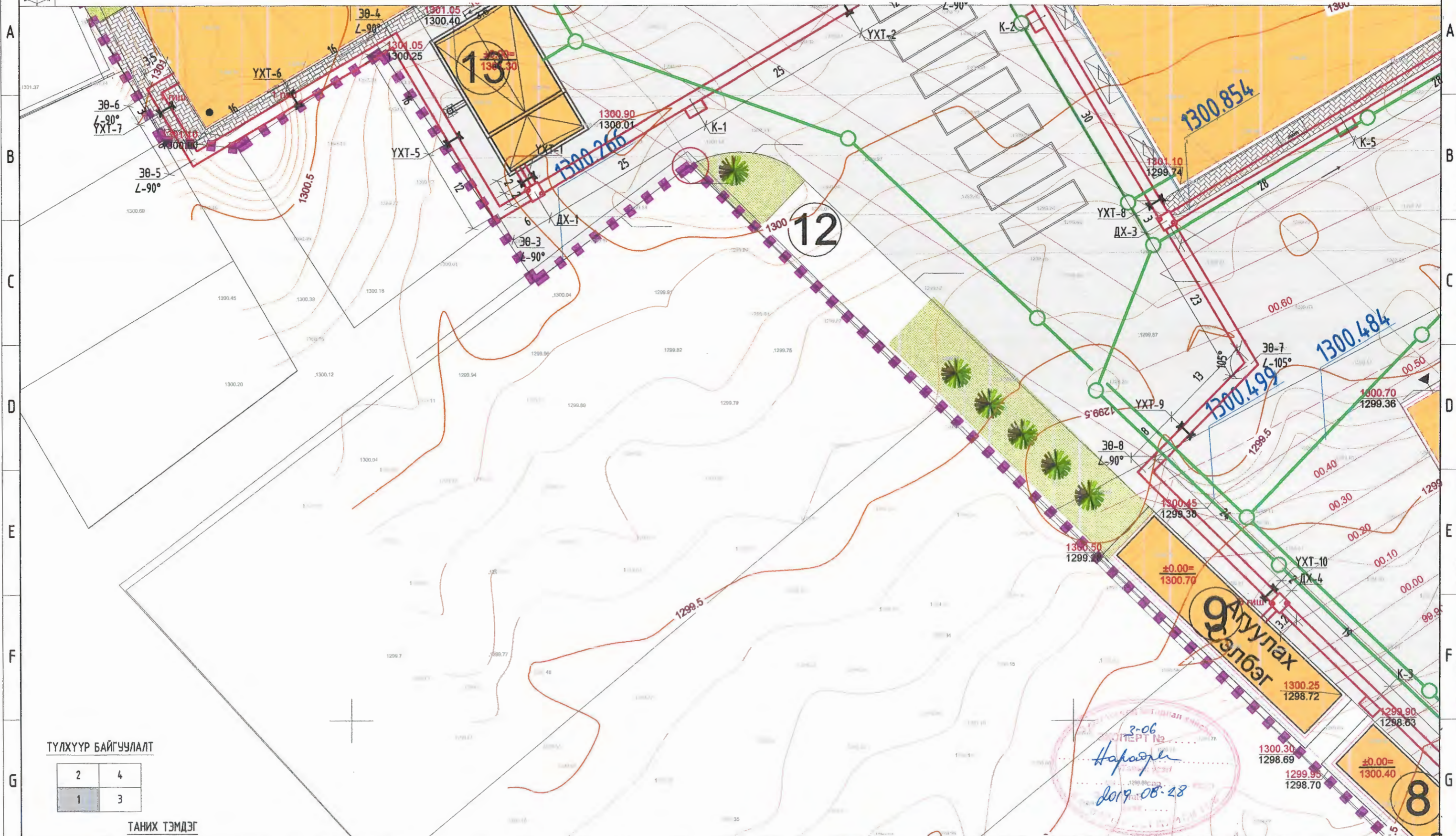
Д/д	Барилга байгууламжийн нэр	Барилгын эзэлхүүн м³	Гадна агаарын тооцоот температура °С	Дулааны ачаалал кВт				Системийн даралтын албадал кгс/м²	Тайлбар
				Халаалт	Салхибч	Халуун ус	Бүгд		
1	Төлөвлөж буй барилга		-39.0	1521.5	-	521.0	2095.5	-	-



Улаанбаатар хот, Сонгинохайрхан дүүрэг, 22-р хороо, "Зорчигч тээвэр гурав" ОНӨААТҮГ-ын НИЙТИЙН ТЭЭВРИЙН АВТОБУС ПАРК-ын гадна дулааны шугамын ажлын зураг					
Тайлбар бичиг, зургийн жагсаалт					Үе шат: А.3
Хэлтсийн дарга	<i>М.Эрдэнэцэцэг</i>	М.Эрдэнэцэцэг	ЕГ Шифр: 05/19	Масштаб: 1:1	Огноо: 2019.06
Инженер	<i>Ц.Энхцогт</i>	Ц.Энхцогт	ТГ Шифр:	Зургийн дугаар: ГД-01	Хуудас: 26
Гүйцэтгэсэн	<i>Ц.Энхцогт</i>	Ц.Энхцогт	Шалгасан	Ш.Энхжаргал	

ГАДНА ДУЛААНЫ ШУГАМЫН БАЙГУУЛАЛТ М1:500

/хэсэг-1/



ТҮЛХҮҮР БАЙГУУЛАЛТ

2	4
1	3

ТАНИХ ТЭМДЭГ

	Төлөвлөж буй автозам		Төлөвлөлтийн хязгаар		Төлөвлөж буй аргэлтийн өнцөг
	Одоо байгаа айлын хашаа		Төлөвлөж буй дулааны шугам		Онцлох цэгийн дугаар
	Одоо байгаа байшин		Төлөвлөж буй өргөтгөх дулааны шугам		Төлөвлөж буй дохир усны шугам
	Төлөвлөж буй барилга		Төлөвлөж буй сувга доторх үл хөдлөх тулгуур		Одоо байгаа цахилгааны шугам
					Одоо байгаа цахилгааны агаарын шон



Улаанбаатар хот, Сонгинохайрхан дүүрэг, 22-р хороо, "Зорчигч тээвэр гурав" ОНӨААТҮГ-ын НИЙТИЙН ТЭЭВРИЙН АВТОБУС ПАРК-ын гадна дулааны шугамын ажлын зураг

Гадна дулааны шугамын байгуулалт

Хэлтсийн дарга	<i>[Signature]</i>	М.Эрдэнэцэцэг	ЕГ Шифр:	05/19	Масштаб:	1:500	Үе шат:	А.3
Инженер	<i>[Signature]</i>	Ц.Энхцогт	ТГ Шифр:		Зургийн дугаар:	ГД-03	Огноо:	2019.06
Гүйцэтгэсэн	<i>[Signature]</i>	Ц.Энхцогт			Хуудас:	26		
Шалгасан	<i>[Signature]</i>	Ш.Энхжаргал						

3-06
 ОПЕРТ №
Наран
 2019.08.28



ТҮЛХҮҮР БАЙГУУЛАЛТ

2	4
1	3

ТАНИХ ТЭМДЭГ

	Төлөвлөж буй автозам		Төлөвлөлийн хязгаар		Төлөвлөж буй эргэлтийн өнцөг
	Одоо байгаа айлын хашаа		Төлөвлөж буй дулааны шугам		Онцлох цэгийн дугаар
	Одоо байгаа байшин		Төлөвлөж буй өргөтгөх дулааны шугам		Төлөвлөж буй бохир усны шугам
	Төлөвлөж буй барилга		Төлөвлөж буй сүдэг доторх үл хөдлөх тулгуур		Одоо байгаа цахилгааны шугам
					Одоо байгаа цахилгааны агаарын шон

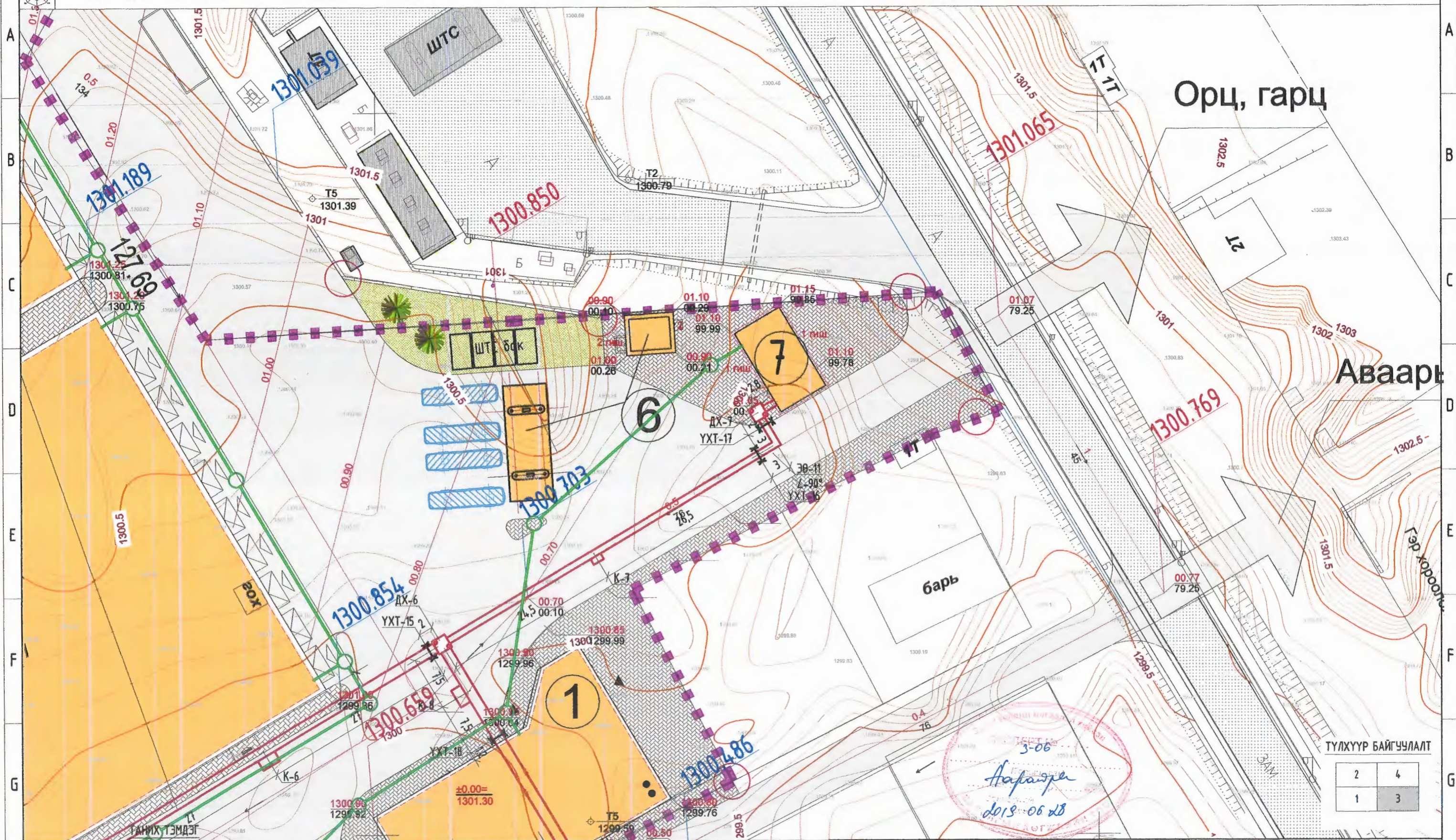


Улаанбаатар хот, Сонгинохайрхан дүүрэг, 22-р хороо, "Зорчигч тээвэр гурав" ОНӨААТҮГ-ын НИЙТИЙН ТЭЭВРИЙН АВТОБУС ПАРК-ын гадна дулааны шугамын ажлын зураг

Гадна дулааны шугамын байгуулалт

Хэлтсийн дарга	<i>М.Эрдэнэцэцэг</i>	М.Эрдэнэцэцэг	ЕГ Шифр:	05/19	Масштаб:	1:500	Үе шат:	А.3
Инженер	<i>Ц.Энхцогт</i>	Ц.Энхцогт	ТГ Шифр:		Зургийн дугаар:	ГД-04	Огноо:	2019.06
Гүйцэтгэсэн	<i>Ш.Энхжаргал</i>	Ш.Энхжаргал			Хуудас:	26		
Шалгасан	<i>Ш.Энхжаргал</i>							

3-06
Гараж
 2019.06.28



3-06
 Нарангэрэ
 2019-06-28

ТҮЛХҮҮР БАЙГУУЛАЛТ

2	4
1	3

	Төлөвлөж буй автозам		Төлөвлөлтний хязгаар		Төлөвлөж буй эргэлтийн өнцөг
	Одоо байгаа айлын хашаа		Төлөвлөж буй дулааны шугам		Онцлох цэгийн дугаар
	Одоо байгаа байшин		Төлөвлөж буй өргөтгөх дулааны шугам		Төлөвлөж буй бохир усны шугам
	Төлөвлөж буй барилга		Төлөвлөж буй суваг доторх үл хөдлөх тулгуур		Одоо байгаа цахилгааны шугам
					Одоо байгаа цахилгааны агаарын шон

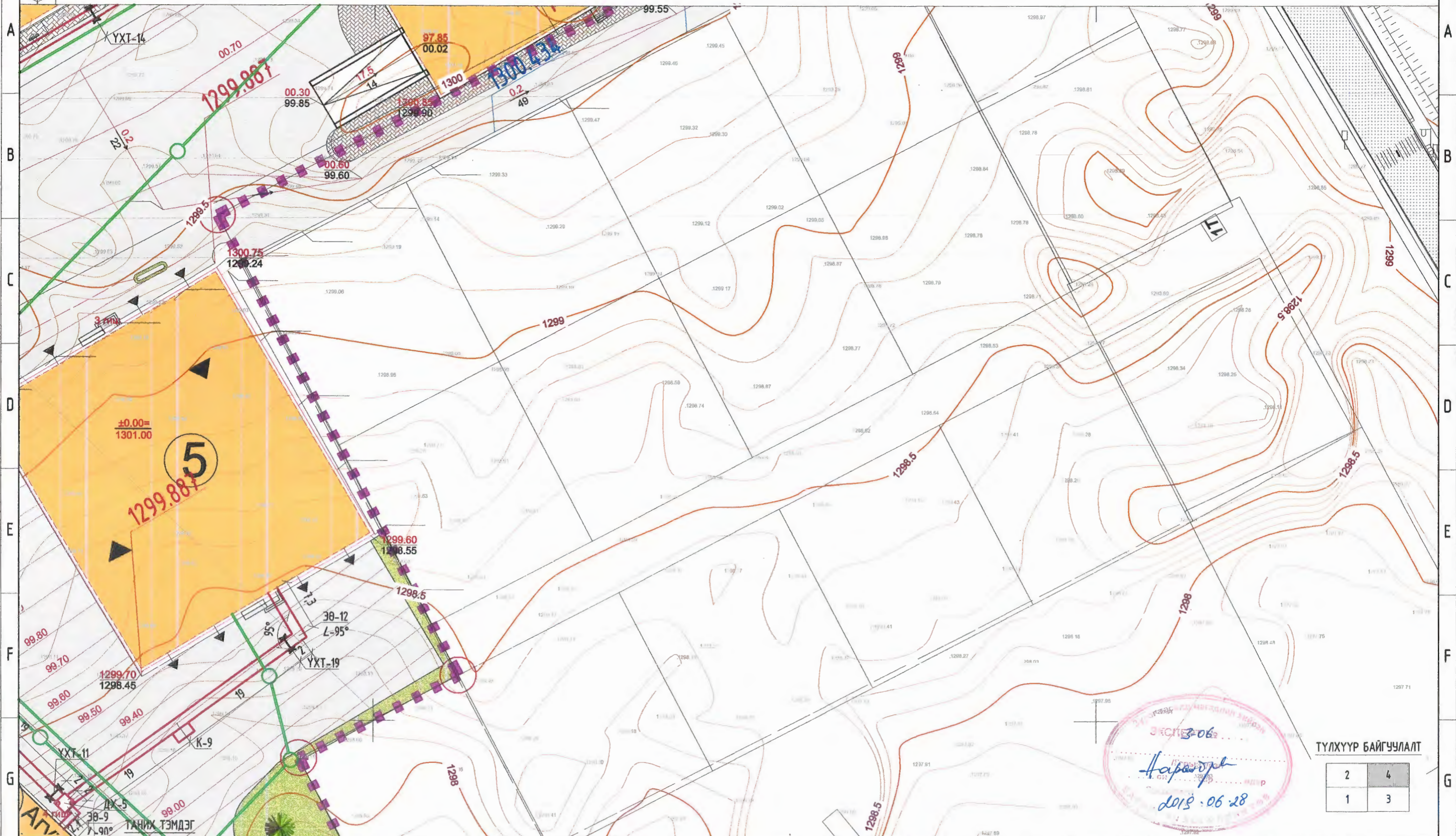


Улаанбаатар хот, Сонгинохайрхан дүүрэг, 22-р хороо, "Зорчигч тээвэр гурав" ОНӨААТҮГ-ын НИЙТИЙН ТЭЭВРИЙН АВТОБУС ПАРК-ын гадна дулааны шугамын ажлын зураг

Гадна дулааны шугамын байгуулалт

Хэлтсийн дарга	<i>М.М.М</i>	М.Эрдэнэцэцэг	ЕГ Шифр:	05/19	Масштаб:	1:500	Огноо:	2019.06
Инженер	<i>Т.М.С</i>	Ц.Энхцогт	ТГ Шифр:		Зургийн дугаар:	ГД-05	Хуудас:	26
Гүйцэтгэсэн	<i>Т.М.С</i>	Ц.Энхцогт						
Шалгасан	<i>М.М.М</i>	Ш.Энхжаргал						

Ye шат: А.3



ХЭСЭЭ-06
 Нарансүрэн
 2019.06.28

ТҮЛХҮҮР БАЙГУУЛАЛТ

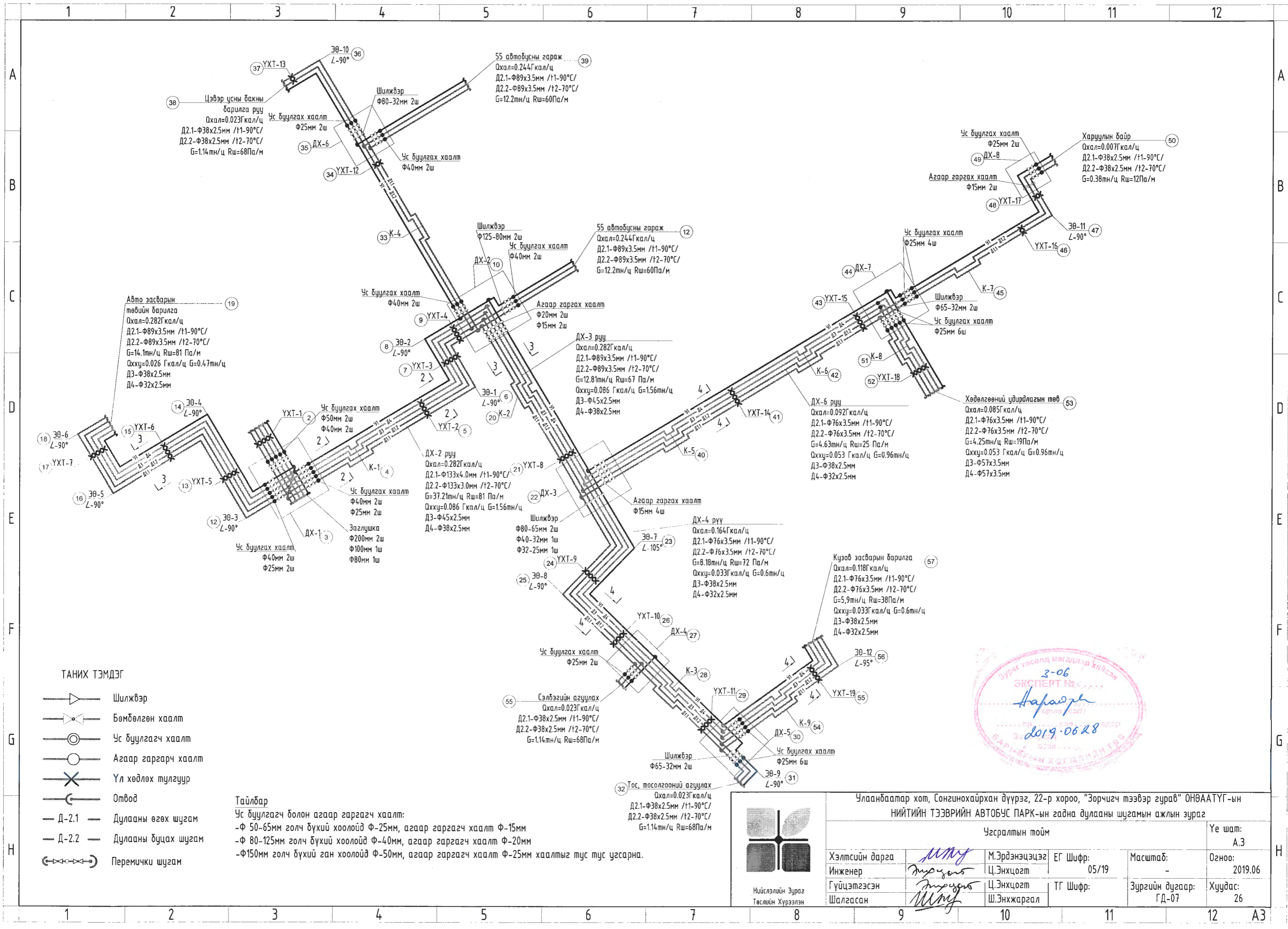
2	4
1	3

	Төлөвлөж буй автозам		Төлөвлөлийн хязгаар		Төлөвлөж буй эргэлтийн өнцөг
	Одоо байгаа айлын хашаа		Төлөвлөж буй дулааны шугам		Онцлох цэгийн дугаар
	Одоо байгаа байшин		Төлөвлөж буй өргөтгөх дулааны шугам		Төлөвлөж буй бохир усны шугам
	Төлөвлөж буй барилга		Төлөвлөж буй суваг доторх үл хөдлөх тулгуур		Одоо байгаа цахилгааны шугам
					Одоо байгаа цахилгааны агаарын шон



Улаанбаатар хот, Сонгинохайрхан дүүрэг, 22-р хороо, "Зорчигч тээвэр гурав" ОНБААТҮГ-ын НИЙТИЙН ТЭЭВРИЙН АВТОБУС ПАРК-ын гадна дулааны шугамын ажлын зураг				
Гадна дулааны шугамын байгуулалт				
Хэлтсийн дарга	<i>М.Эрдэнэцэцэг</i>	М.Эрдэнэцэцэг	ЕГ Шифр: 05/19	Масштаб: 1:500
Инженер	<i>Ц.Энхцогт</i>	Ц.Энхцогт	ТГ Шифр:	Зургийн дугаар: ГД-06
Гүйцэтгэсэн	<i>Ш.Энхжаргал</i>	Ш.Энхжаргал		Хуудас: 26
Шалгасан	<i>М.Эрдэнэцэцэг</i>			

Үе шат: А.3
 Огноо: 2019.06
 Хуудас: 26

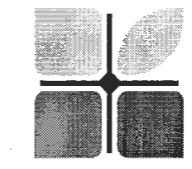


ТАНИХ ТЭМДЭГ

- Шилжвэр
- Бөмбөлгөн хаалт
- Үс буулгагч хаалт
- Агаар гаргарч хаалт
- Үл хөдлөх тулгуур
- Олтод
- Д-2.1 Дулааны өгөх шугам
- Д-2.2 Дулааны буцах шугам
- Перемички шугам

Тайлбар

Үс буулгагч болон агаар гаргагч хаалт:
 -Ф 50-65мм голч бүхий хоолойд Ф-25мм, агаар гаргагч хаалт Ф-15мм
 -Ф 80-125мм голч бүхий хоолойд Ф-40мм, агаар гаргагч хаалт Ф-20мм
 -Ф150мм голч бүхий ган хоолойд Ф-50мм, агаар гаргагч хаалт Ф-25мм хаалтыг тус тус угсарна.

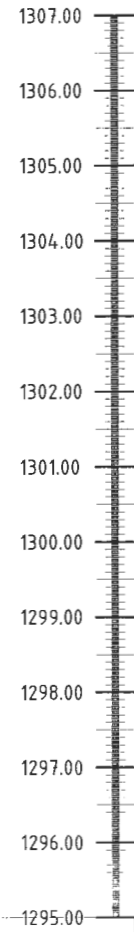


Нийслэлийн Зурга Төслийн Хүрээлэн

Улаанбаатар хот, Сонгинохайрхан дүүрэг, 22-р хороо, "Зорчигч тээвэр зурав" ОНӨААТҮГ-ын НИЙТИЙН ТЭЭВРИЙН АВТОБУС ПАРК-ын гадна дулааны шугамын ажлын зураг				
Үзсралтын тойм				Үе шат: А.3
Хэлтсийн дарга	<i>М.Эрдэнэцэцэг</i>	М.Эрдэнэцэцэг	ЕГ Шифр: 05/19	Огноо: 2019.06
Инженер	<i>Ц.Энхцогт</i>	Ц.Энхцогт		
Гүйцэтгэсэн	<i>Ц.Энхцогт</i>	Ц.Энхцогт	ТГ Шифр:	Зургийн дугаар: ГД-07
Шалгасан	<i>Ш.Энхжаргал</i>	Ш.Энхжаргал		Хуудас: 26



ДАГУУГИЙН ЗҮСВЭР ОЦ 1-11



Босоо 1:100
Хэвтээ 1:500

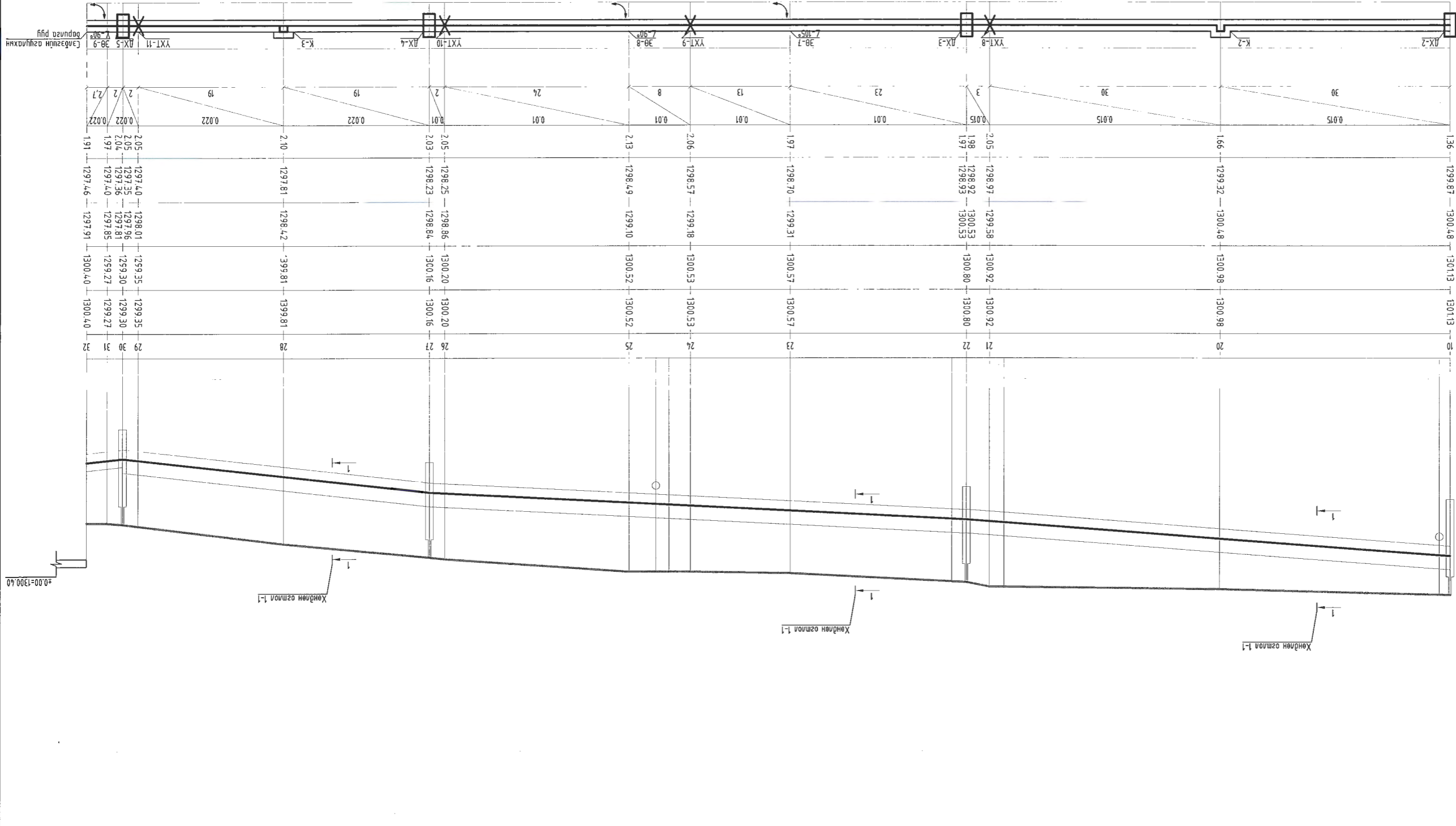
Онцлох цэгийн дугаар	1	2	3	4	5	6	7	8	9	10	11	
Газар төлөвлөлтийн тэмдэгт	1301.30	1301.00	1301.00	1300.58	1300.83	1300.95	1300.98	1301.05	1301.12	1301.13	1301.15	
Газрын хар тэмдэгт	1301.30	1301.00	1301.00	1300.58	1300.83	1300.95	1300.98	1301.05	1301.12	1301.13	1301.15	
Сувгийн таг суух тэмдэгт	1299.59	1299.57	1299.55	1299.81	1300.04	1300.08	1300.10	1300.12	1300.15	1300.16	1300.17	
Сувгийн ёроолын суух тэмдэгт	1298.98	1298.96	1298.94	1299.36	1299.43	1299.47	1299.49	1299.51	1299.54	1299.55	1299.56	
Ухалгын гүн	2.42	2.14	2.16	1.32	1.50	1.58	1.59	1.64	1.68	1.68	1.69	
Урт, м	0.005	0.003	0.003	0.003	0.003	0.003	0.003	0.003	0.003	0.003	0.003	
Хэвдгий	2	2	25	25	12	6	9	9	2	4,2		
Хөндлөн огтлол Сувгийн дотор хэмжээ	<p>Сувгийн хөндлөн огтлол 1-1 Цутгамал суваг 1500x3000x610h</p>											
Яндан хоолойн трассын байгуулалт												



Нийслэлийн Зураг
Төслийн Хүрээлэн

Улаанбаатар хот, Сонгинохайрхан дүүрэг, 22-р хороо, "Зорчигч тээвэр гурав" ОНӨААТҮГ-ын НИЙТИЙН ТЭЭВРИЙН АВТОБУС ПАРК-ын гадна дулааны шугамын ажлын зураг					
Дагуугийн зүсвэр ОЦ 1-11					Үе шат: А.3
Хэлтсийн дарга	<i>М.Эрдэнэцэцэг</i>	М.Эрдэнэцэцэг	ЕГ Шифр: 05/19	Масштаб: 1:100 1:500	Огноо: 2019.06
Инженер	<i>Ц.Энхцогт</i>	Ц.Энхцогт	ТГ Шифр:	Зургийн дугаар: ГД-08	Хуудас: 26
Гүйцэтгэсэн	<i>Ш.Энхжаргал</i>	Ш.Энхжаргал			
Шалгасан					

ДАГУУГИЙН ЭХСВЭР ОЦ 10-32



1307.00	1306.00	1305.00	1304.00	1303.00	1302.00	1301.00	1300.00	1299.00	1298.00	1297.00	1296.00	1295.00
Босоо 1:100												
Хөндсөн 1:500												
Дундих цаазуул дугаар												
Гарын төлбөрийн нийцлийн мөнгө												
Гарын хэр мөнгө												
Цувсгалын тас гүйх мөнгө												
Цувсгалын ёрлогын гүйх мөнгө												
Хэргийн үнэ												
Хөндлөн осолон												
Цувсгалын доош хэмжээ												
Нягд хөндлөн тасал												
Бүтээгдэхүүн												

Улаанбаатар хот, Сонгинохайрхан дүүрэг, 22-р хороо, "Зорьцны эсвэр гурв" ОНЛАЙН-ын НИЙТИЙН ТЭВРИЙН АВТОБС ПАРК-ын гадна дугаарын ажлын зураг

Үе шат: А.3

Огноо: 2019.06

Хугацаа: 26

Хамтсан дараагийн зураг: Т.Цэцэгсэлэн

Инженер: Л.Энхцогт

Мэдээлэгч: Л.Энхцогт

ТТ Шифр: 05/19

Масштаб: 1:100 1:500

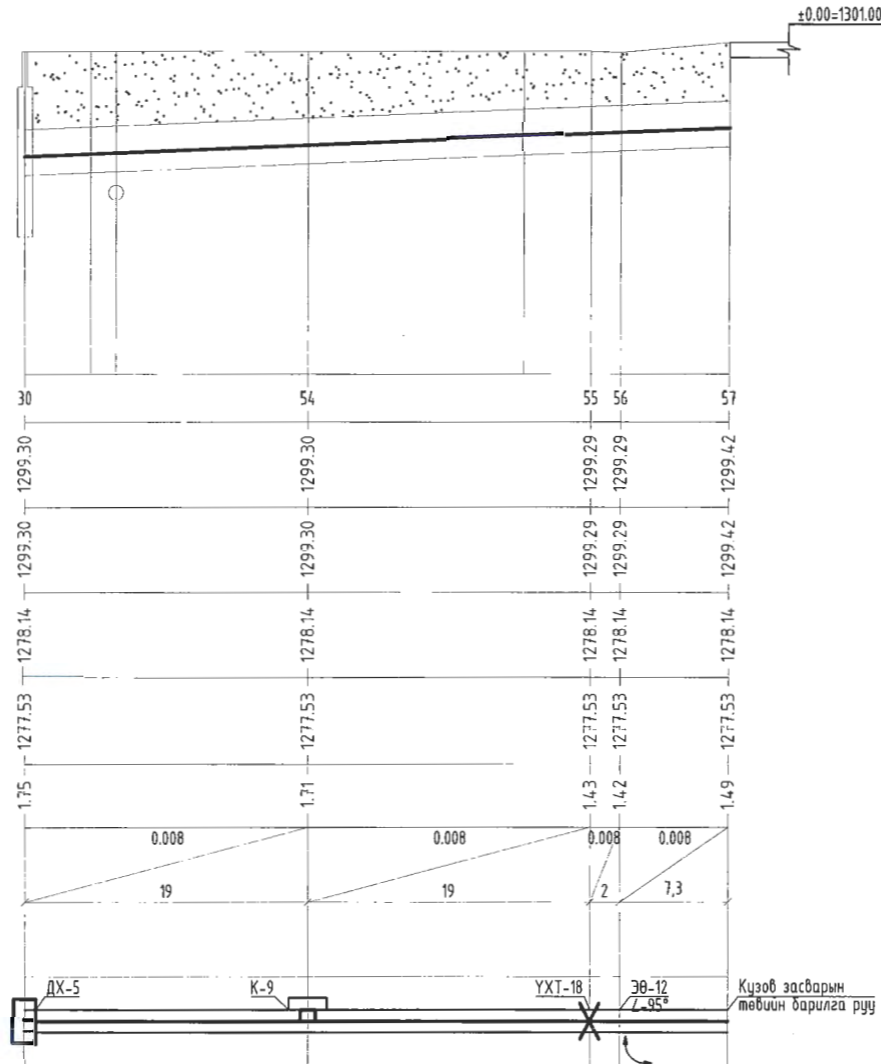
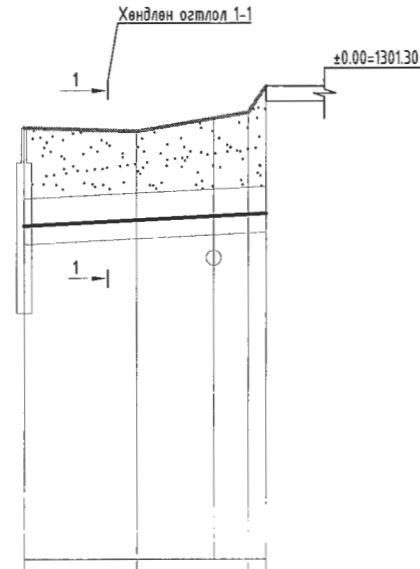
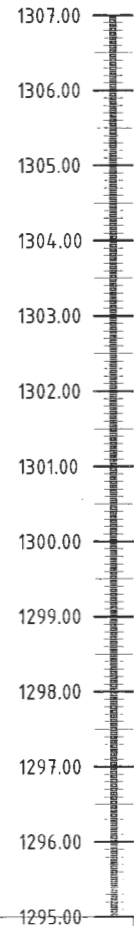
Зургийн дугаар: Г.Д-10

Хугацаа: 26

ХАМТСАН ДАРААГИЙН ЗУРАГ

Төслийн Хүрээлэн

ДАГУУГИЙН ЗҮСВЭР ОЦ 30-54



Босоо 1:100
Хэвтээ 1:500

Онцлох цэгийн дугаар	30	51	52.53
Газар төлөвлөлтийн тэмдэгт	1300.75	1300.70	1300.95
Газрын хар тэмдэгт	1299.30	1299.30	1299.29
Сувгийн таг суух тэмдэгт	1278.14	1278.14	1278.14
Сувгийн ёроолын суух тэмдэгт	1277.53	1277.53	1277.53
Ухалгын гүн	1.65	1.53	1.70
Урт, м	0.01	0.01	0.01
Хэвдгий	7.5	7.5	1.2
Хөндлөн огтлол Сувгийн дотор хэмжээ			
Яндан хоолойн трассын байгуулалт			



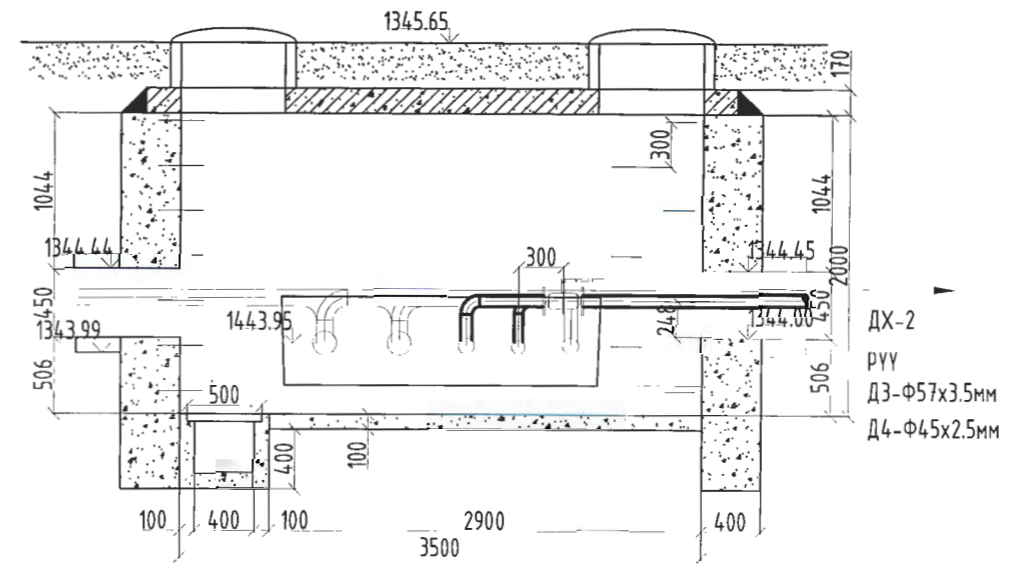
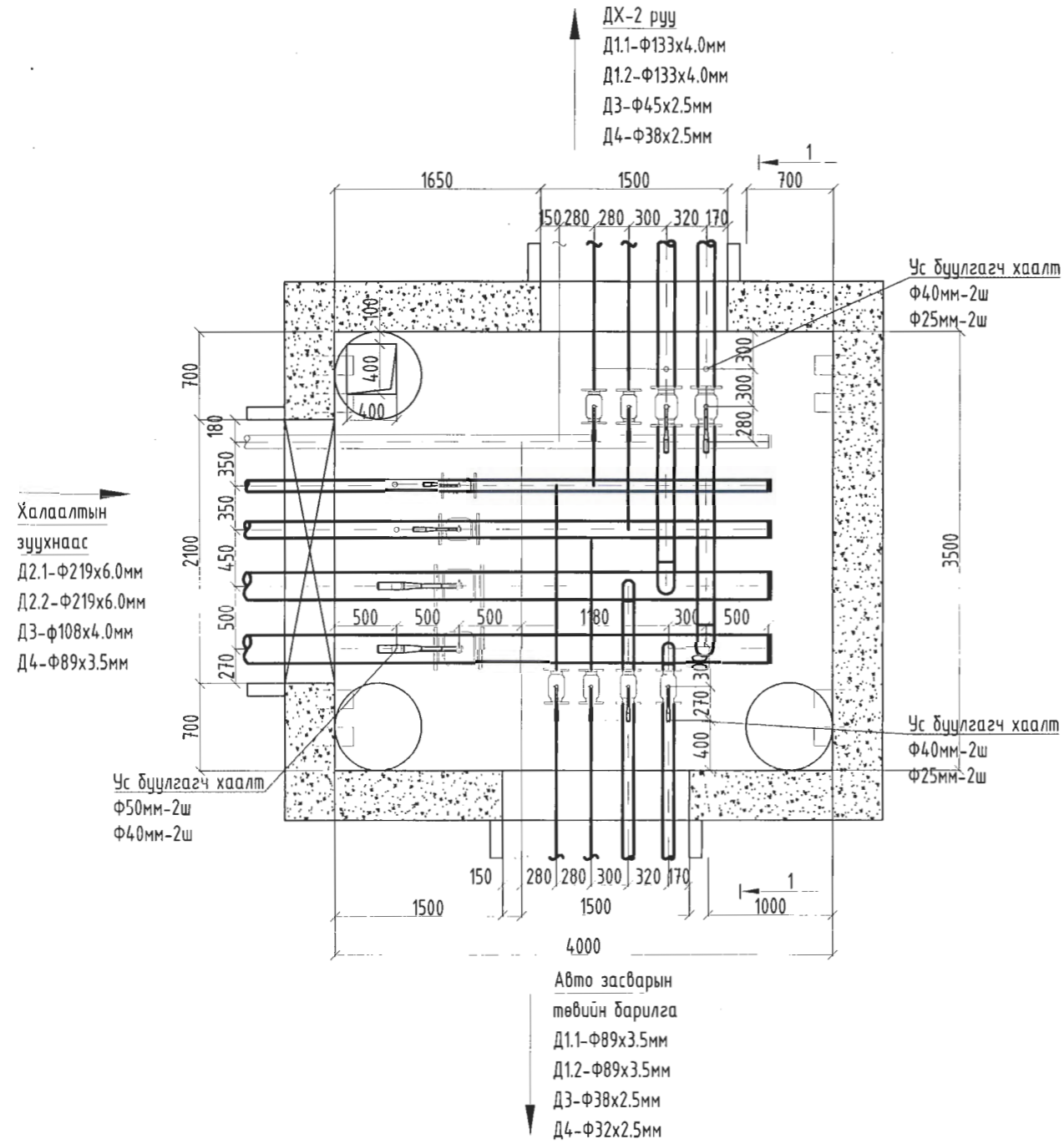
Улаанбаатар хот, Сонгинохайрхан дүүрэг, 22-р хороо, "Зорчигч тээвэр гурав" ОНӨААТҮГ-ын
НИЙТИЙН ТЭЭВРИЙН АВТОБУС ПАРК-ын гадна дулааны шугамын ажлын зураг


Дагуугийн зүсвэр ОЦ 30-54

Үе шат:
А.3

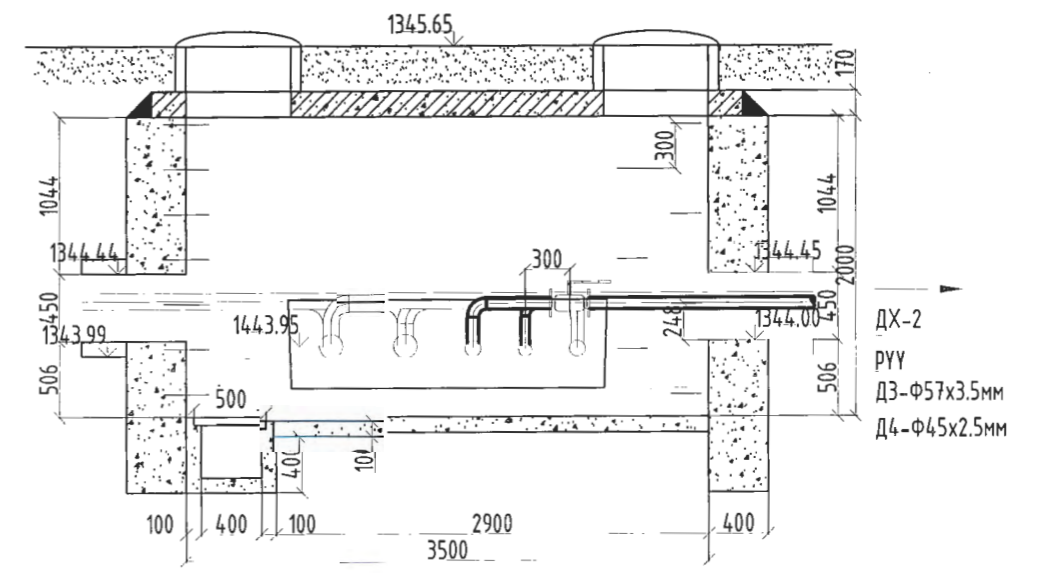
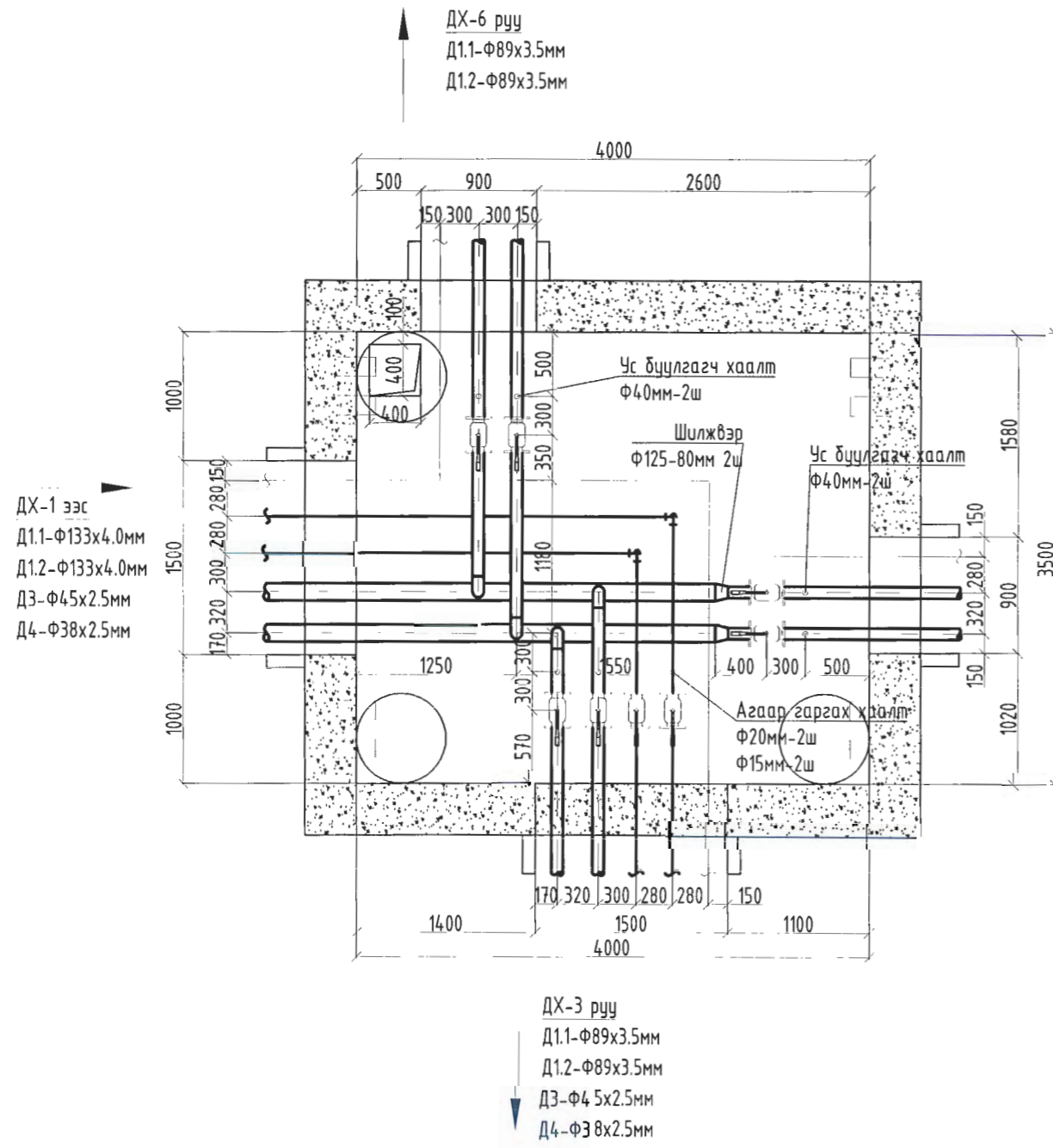
Хэлтсийн дарга	<i>М.Эрдэнэцэцэг</i>	М.Эрдэнэцэцэг	ЕГ Шифр:	05/19	Масштаб:	1:100 1:500	Огноо:	2019.06
Инженер	<i>Ц.Энхцогт</i>	Ц.Энхцогт	ТГ Шифр:		Зургийн дугаар:	ГД-13	Хуудас:	26
Гүйцэтгэсэн	<i>Ш.Энхжаргал</i>	Ш.Энхжаргал						
Шалгасан	<i>М.Эрдэнэцэцэг</i>							

ДУЛААНЫ ХУДАГ -1, БАЙГУУЛАЛТ, ОГТЛОЛ 1-1 ТК-10 4000X3500X2000/Н/
 СЕРИЯ Г-991-1 АЛЬБОМ-2 ХУУДАС 5 С ҮЗ
 ОНЦЛОГ ЦЭГИЙН ДУГААР -3



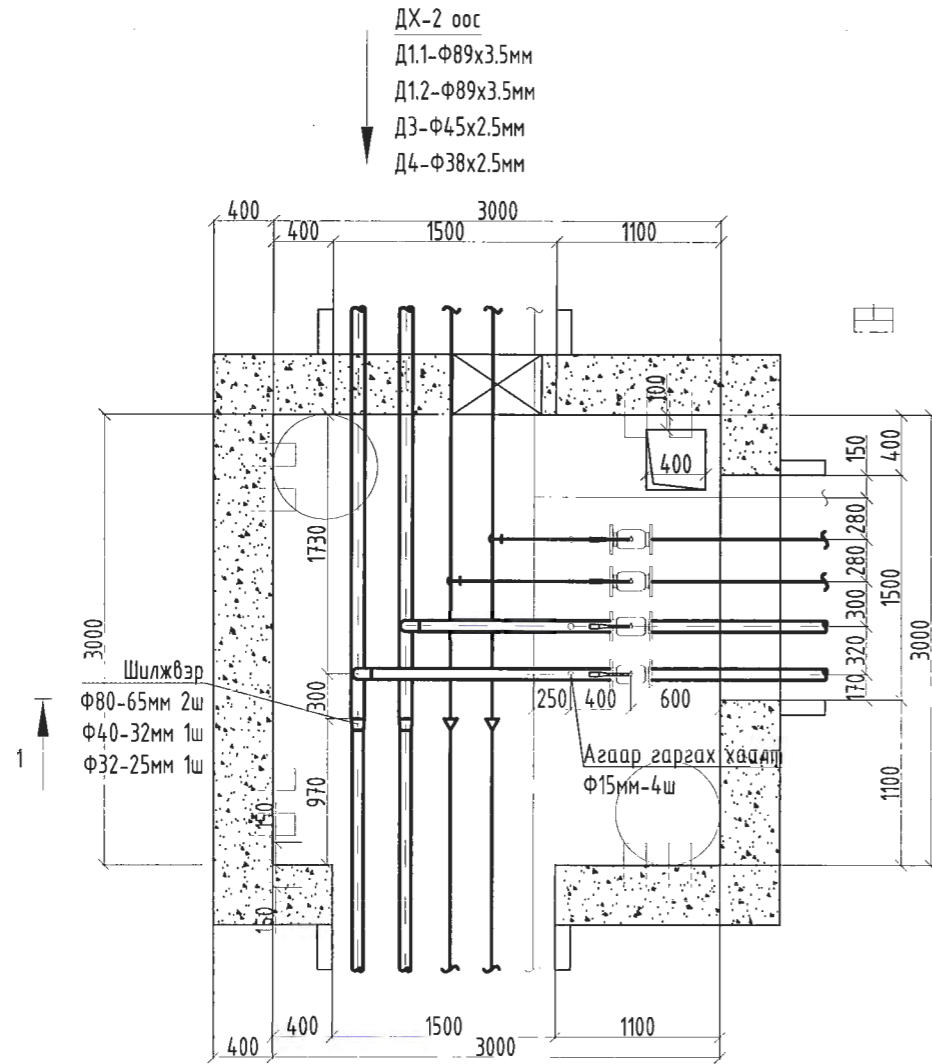
 Нийслэлийн Зураг Төслийн Хүрээлэн	Улаанбаатар хот, Сонгинохайрхан дүүрэг, 22-р хороо, "Зорчигч тээвэр гурав" ОНӨААТҮГ-ын НИЙТИЙН ТЭЭВРИЙН АВТОБУС ПАРК-ын гадна дулааны шугамын ажлын зураг				Үе шат: А.3
	Дулааны худаг 1 байгуулалт, огтлол 1-1				Огноо: 2019.06
	Хэлтсийн дарга	Инженер	Гүйцэтгэсэн	Шалгасан	М.Эрдэнэцэцэг Ц.Энхцогт Ц.Энхцогт Ш.Энхжаргал
	ЕГ Шифр: 05/19	Масштаб: 1:50	ТГ Шифр:	Зургийн дугаар: ГД-14	Хуудас: 26

ДУЛААНЫ ХУДАГ -2, БАЙГУУЛАЛТ, ОГТЛОЛ 1-1 ТК-10 4000X3500X2000/Н/
 СЕРИЯ Г-991-1 АЛЬБОМ-2 ХУУДАС 5 С ҮЗ
 ОНЦЛОГ ЦЭГИЙН ДУГААР -10

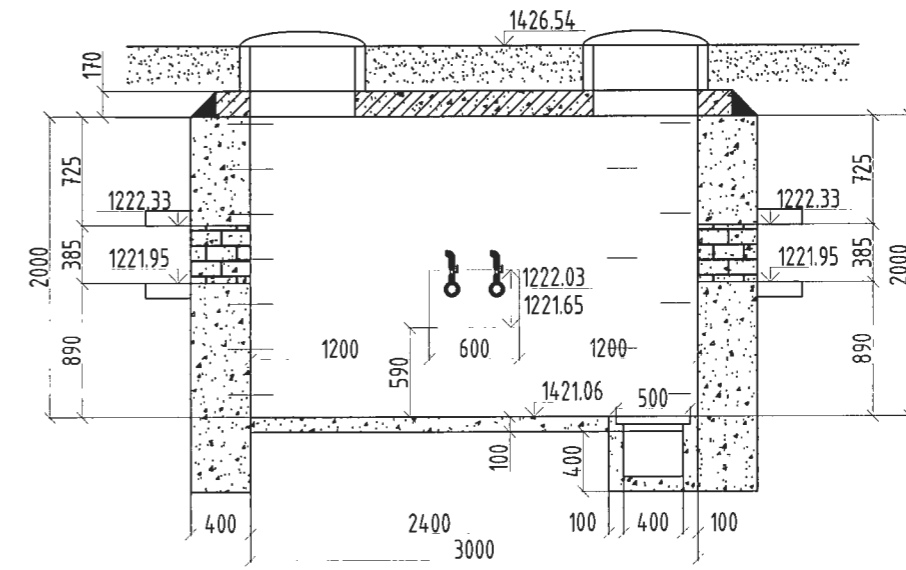


<p>Нийслэлийн Зураг Төслийн Хүрээлэн</p>	Улаанбаатар хот, Сэлэнгэнийх айрхан дүүрэг, 22-р хороо, "Зорчигч тээвэр гурав" ОНӨААТҮГ-ын НИЙТИЙН ТЭЭВРИЙН АВТОБУС ПАРК-ын гадна дулааны шугамын ажлын зураг				
	Дулааны худаг 2 байгуулалт, огтлол 1-1				Үе шат: А.3
	Хэлтсийн дарга Инженер	М.Эрдэнэцэгз Ц.Энхцогт	ЕГ Шифр: 05/19	Масштаб: 1:50	Огноо: 2019.06
	Гүйцэтгэсэн Шалгасан	Т.Энхжаргал Ш.Энхжаргал	ТГ Шифр:	Зургийн дугаар: ГД-15	Хуудас: 26


ДУЛААНЫ ХУДАГ -3, БАЙГУУЛАЛТ, ОГТЛОЛ 1-1 ТК-6 3000Х3000Х2000/Н/
 СЕРИЯ Г-991-1 АЛЬБОМ-2 ХУУДАС 3 С ҮЗ
 ОНЦЛОГ ЦЭГИЙН ДУГААР -22



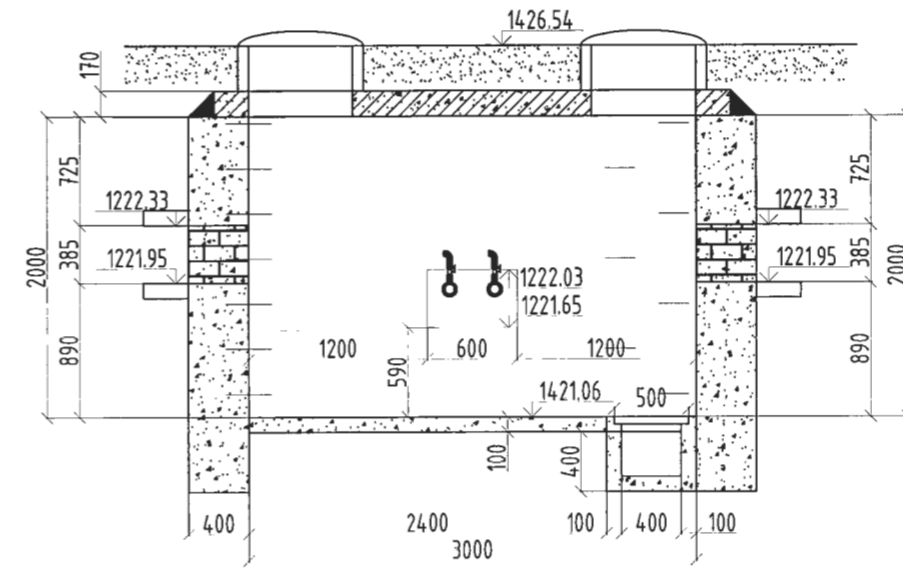
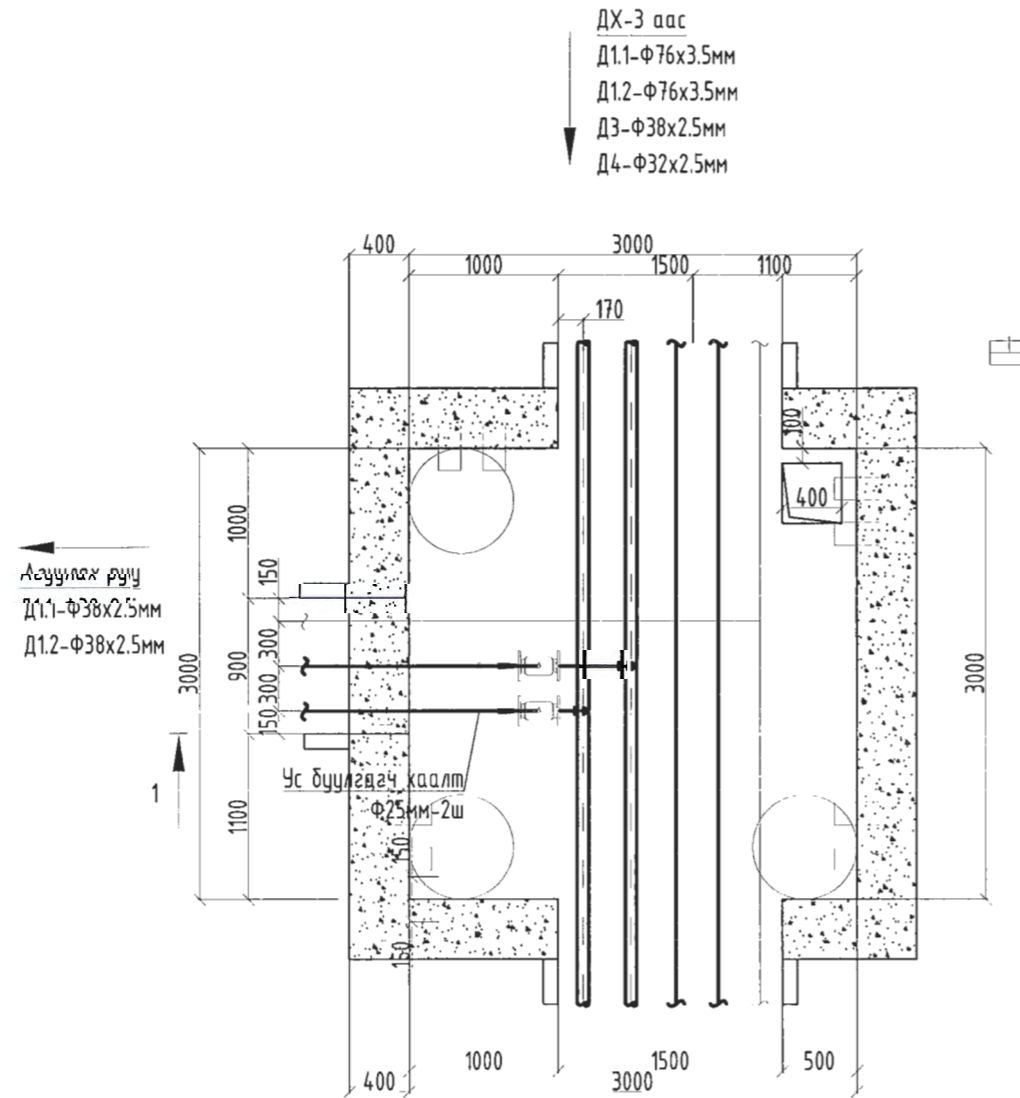
DX-7 руу
 Д1.1-Ф76х3.5мм
 Д1.2-Ф76х3.5мм
 Д3-Ф38х2.5мм
 Д4-Ф32х2.5мм




DX-4 руу
 Д1.1-Ф76х3.5мм
 Д1.2-Ф76х3.5мм
 Д3-Ф38х2.5мм
 Д4-Ф32х2.5мм

 Нийслэлийн Зураг Төслийн Хүрээлэн	Улаанбаатар хот, Сонгинохайрхан дүүрэг, 22-р хороо, "Зорчигч тээвэр гурав" ОНӨААТҮГ-ын НИЙТИЙН ТЭЭВРИЙН АВТОБУС ПАРК-ын гадна дулааны шугамын ажлын зураг					
	Дулааны худаг 3 байгуулалт, огтлол 1-1					Үе шат: А.3
	Хэлтсийн дарга Инженер	<i>М.Эрдэнэцэцэг</i>	М.Эрдэнэцэцэг Ц.Энхцогт	ЕГ Шифр: 05/19	Масштаб: 1:50	Огноо: 2019.06
Гүйцэтгэсэн Шалгасан	<i>М.Эрдэнэцэцэг</i> <i>М.Эрдэнэцэцэг</i>	Ц.Энхцогт Ш.Энхжаргал	ТГ Шифр:	Зургийн дугаар: ГД-16	Хуудас: 26	

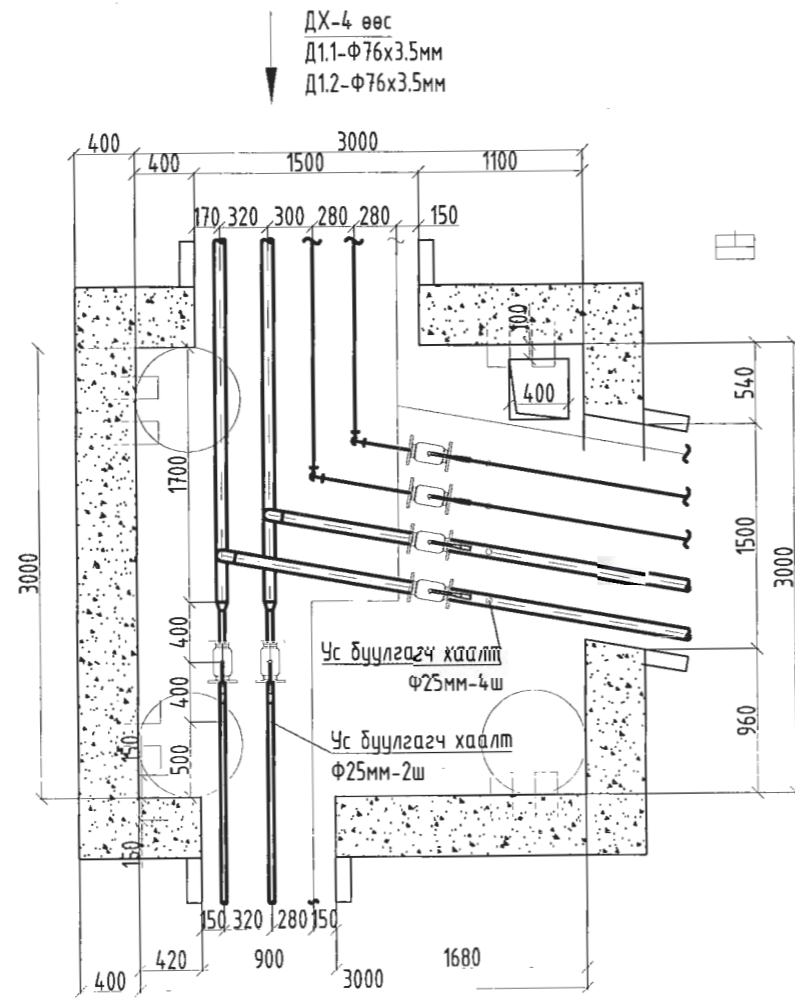
ДУЛААНЫ ХУДАГ -4, БАЙГУУЛАЛТ, ОГТЛОЛ 1-1 ТК-7 3000X3000X2000/Н/
 СЕРИЯ Г-991-1 АЛЬБОМ-2 ХУДАС 3 С ҮЗ
 ОНЦЛОГ ЦЭГИЙН ДУГААР -27



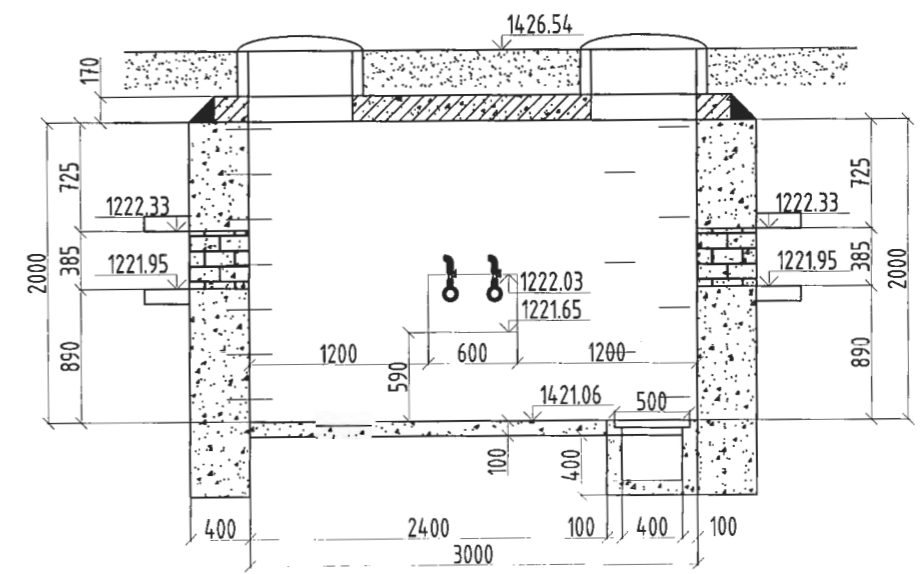
ДХ-5 руу
 Д1.1-Ф76x3.5мм
 Д1.2-Ф76x3.5мм
 Д3-Ф38x2.5мм
 Д4-Ф32x2.5мм


 Нийслэлийн Зураг Төслийн Хүрээлэн	Улаанбаатар хот, Сонгинохайрхан дүүрэг, 22-р хороо, "Зорчигч тээвэр гурав" ОНӨААТҮГ-ын НИЙТИЙН ТЭЭВРИЙН АВТОБУС ПАРК-ын гадна дулааны шугамын ажлын зураг					
	Дулааны худаг 4 байгуулалт, огтлол 1-1					Үе шат: А.3
	Хэлтсийн дарга	<i>[Signature]</i>	М.Эрдэнэцэцэг	ЕГ Шифр: 05/19	Масштаб: 1:50	Огноо: 2019.06
	Инженер	<i>[Signature]</i>	Ц.Энхцогт	ТГ Шифр:	Зургийн дугаар: ГД-17	Хуудас: 26
Гүйцэтгэсэн	<i>[Signature]</i>	Ц.Энхцогт				
Шалгасан	<i>[Signature]</i>	Ц.Энхцогт				

ДУЛААНЫ ХУДАГ -5, БАЙГУУЛАЛТ, ОГТЛОЛ 1-1 ТК-7 3000X3000X2000/Н/
 СЕРИЯ Г-991-1 АЛЬБОМ-2 ХУУДАС 3 С ҮЗ
 ОНЦЛОГ ЦЭГИЙН ДУГААР -30



Кузов засварын
 барилга руу
 Д1.1-Ф76x3.5мм
 Д1.2-Ф76x3.5мм
 Д3-Ф38x2.5мм
 Д4-Ф32x2.5мм



 Нийслэлийн Зураг Төслийн Хүрээлэн	Улаанбаатар хот, Сонгинохайрхан дүүрэг, 22-р хороо, "Зорчигч тээвэр гурав" ОНӨААТҮГ-ын НИЙТИЙН ТЭЭВРИЙН АВТОБУС ПАРК-ын гадна дулааны шугамын ажлын зураг				
	Дулааны худаг 5 байгуулалт, огтлол 1-1				Үе шат: А.3
	Хэлтсийн дарга Инженер Гүйцэтгэсэн Шалгасан	<i>М.М.М.</i> <i>Ц.Энхцогт</i> <i>Ш.Энхжаргал</i>	М.Эрдэнэцэцэг Ц.Энхцогт Ш.Энхжаргал	ЕГ Шифр: 05/19 ТГ Шифр:	Масштаб: 1:50 Зургийн дугаар: ГД-18

ДУЛААНЫ ХУДАГ -6, БАЙГУУЛАЛТ, ОГТЛОЛ 1-1 ТК-4 2500X2500X2000/Н/
 СЕРИЯ Г-991-1 АЛЬБОМ-2 ХУУДАС 2 С ҮЗ
 ОНЦЛОГ ЦЭГИЙН ДУГААР -35

Цэвэр усны багны
 барилга руу
 Д1.1-Ф38х2.5мм
 Д1.2-Ф38х2.5мм

Ус буцлгагч хаалт
 Ф25мм-2ш

Автобусны гараж руу
 Д1.1-Ф89х3.5мм
 Д1.2-Ф89х3.5мм

Төлөвлөж буй
 барилга руу
 Д1.1-Ф57х3.5мм
 Д1.2-Ф57х3.5мм

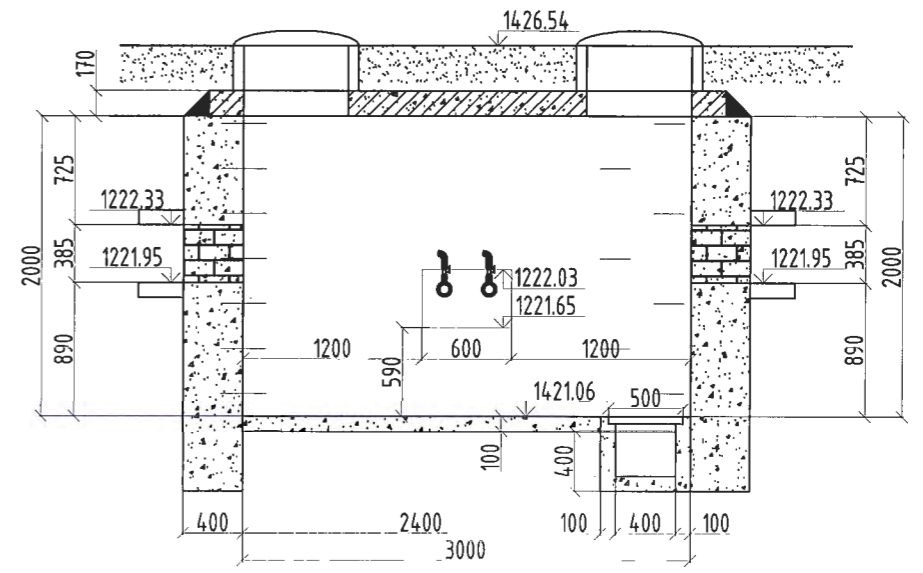
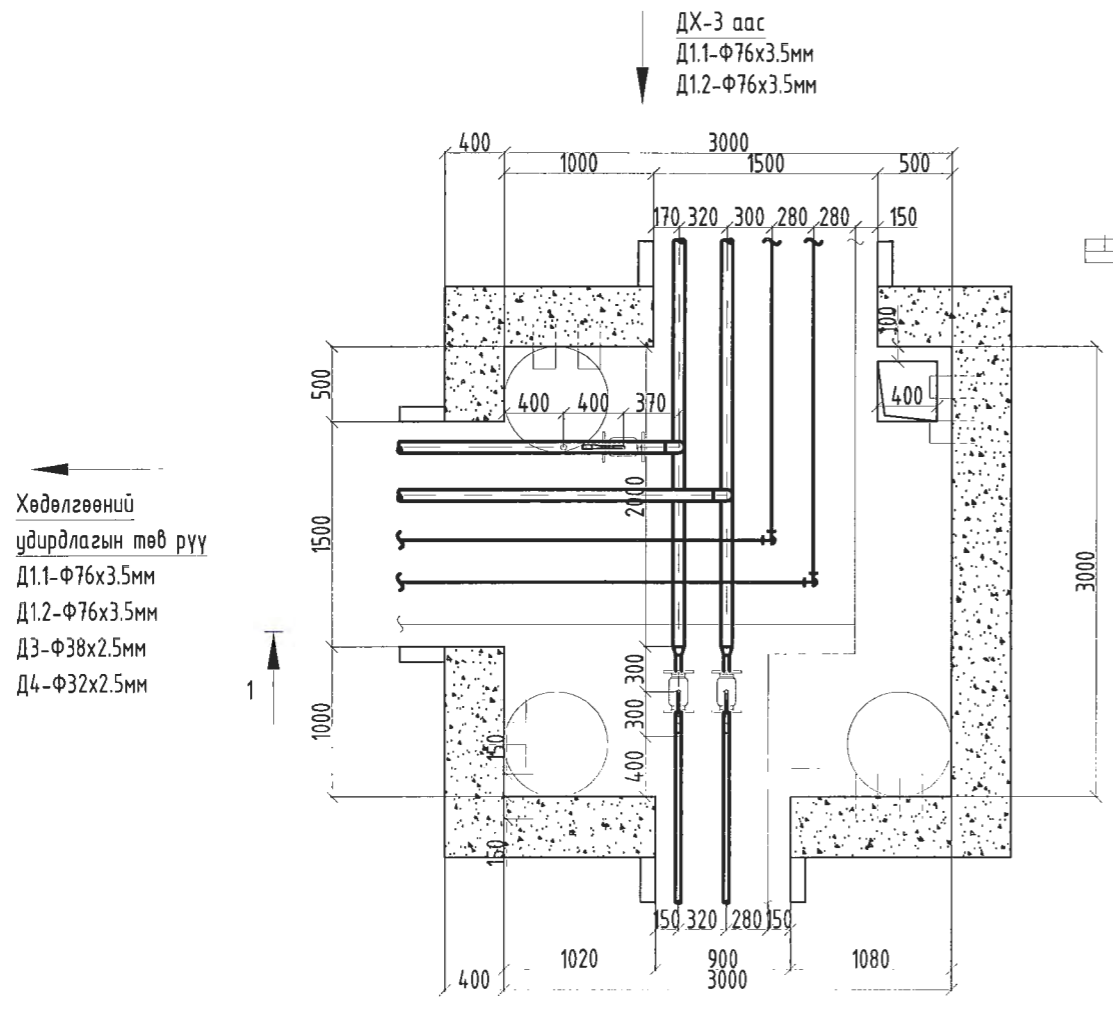



Нийслэлийн Зураг
 Төслийн Хүрээлэн

Улаанбаатар хот, Сонгинохайрхан дүүрэг, 22-р хороо, "Зорчигч тээвэр гурав" ОНӨААТҮГ-ын
 НИЙТИЙН ТЭЭВРИЙН АВТОБУС ПАРК-ын гадна дулааны шугамын ажлын зураг

Дулааны худаг 6 байгуулалт, огтлол 1-1				Үе шат:	А.3
Хэлтсийн дарга	<i>М.Эрдэнэцэцэг</i>	М.Эрдэнэцэцэг	ЕГ Шифр:	Масштаб:	Огноо:
Инженер	<i>Ц.Энхцогт</i>	Ц.Энхцогт	05/19	1:25	2019.06
Гүйцэтгэсэн	<i>Ш.Энхжаргал</i>	Ш.Энхжаргал	ТГ Шифр:	Зургийн дугаар:	Хуудас:
Шалгасан	<i>Ш.Энхжаргал</i>	Ш.Энхжаргал		ГД-19	26

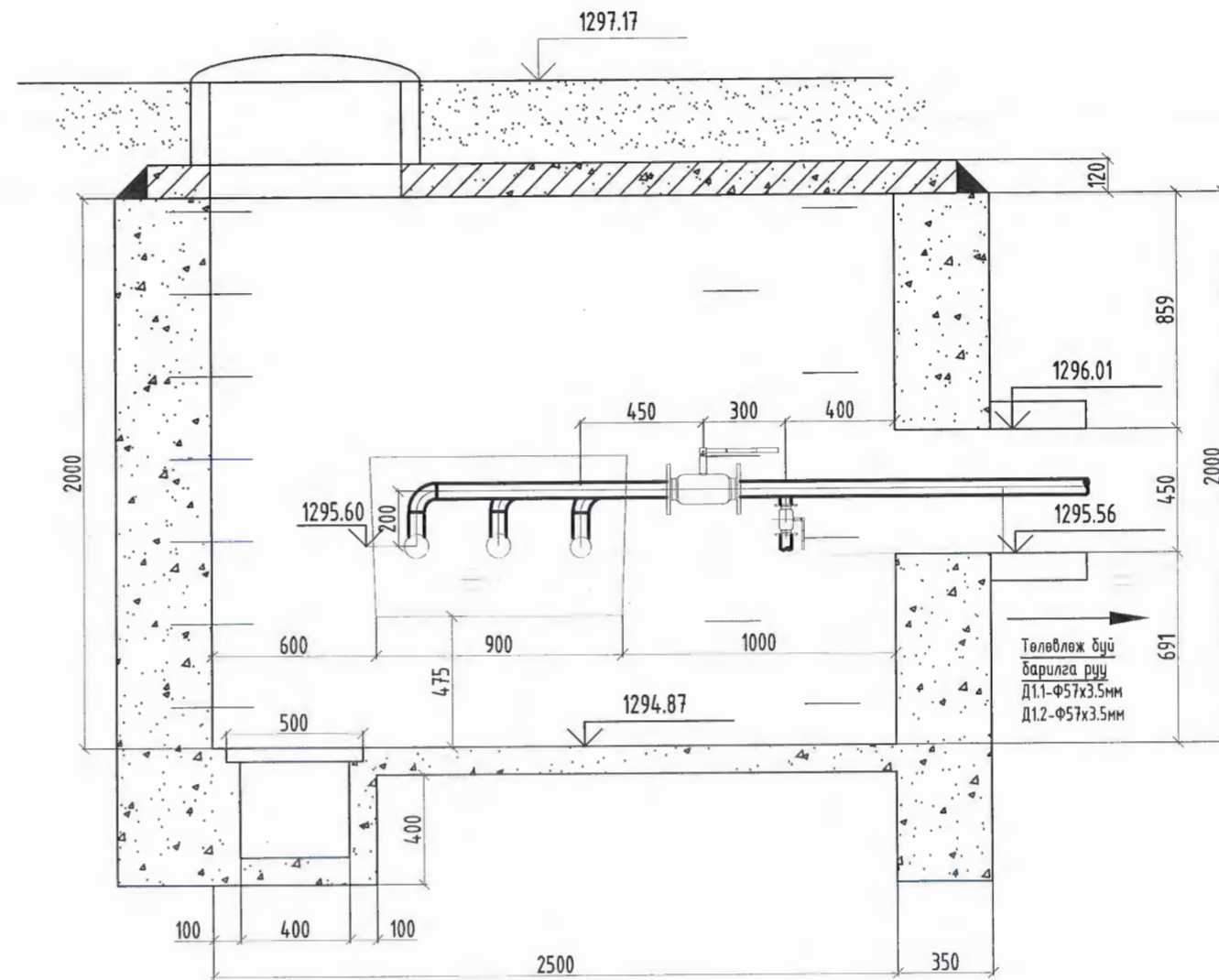
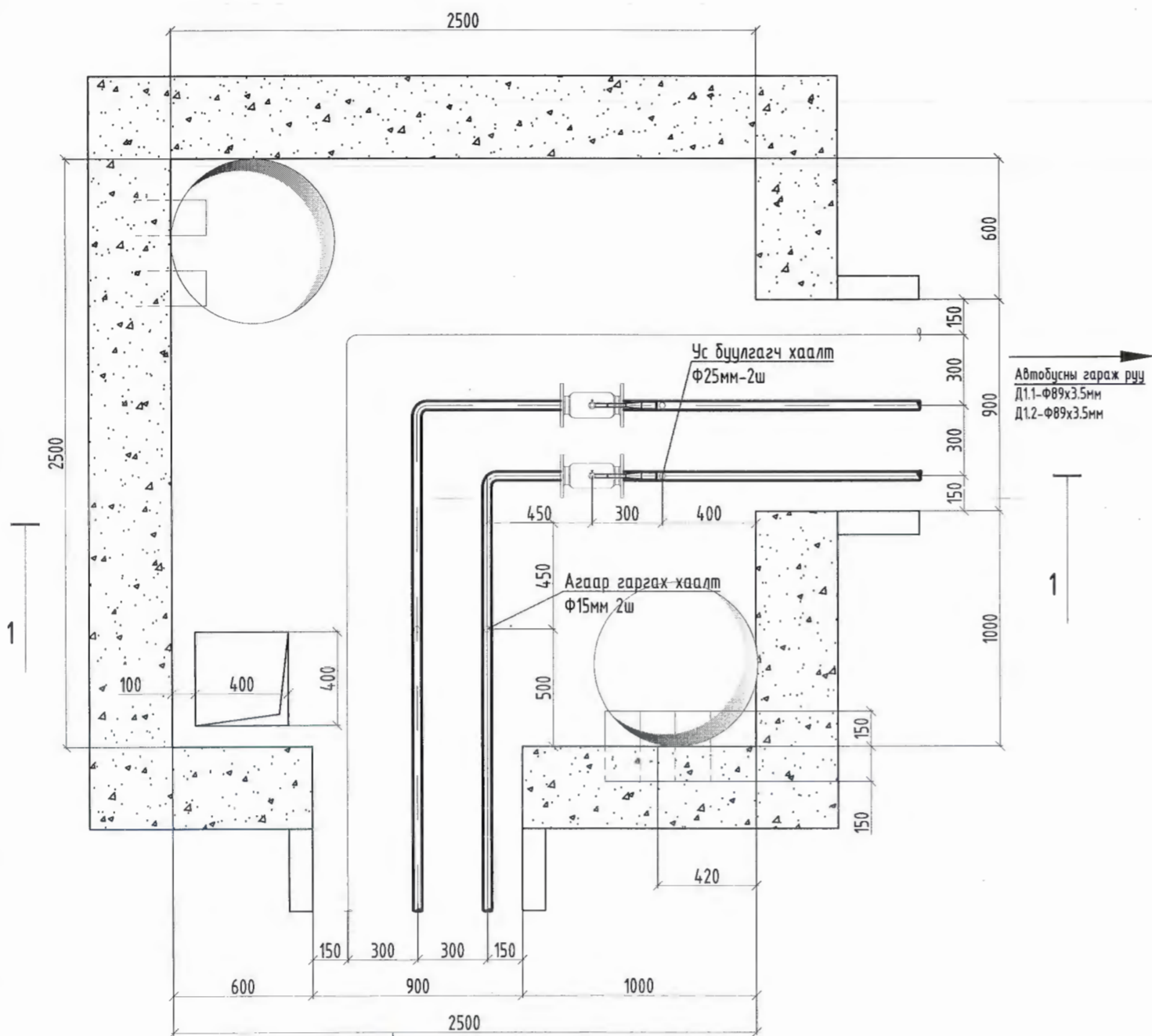
ДУЛААНЫ ХУДАГ -7, БАЙГУУЛАЛТ, ОГТЛОЛ 1-1 ТК-7 3000X3000X2000/Н/
 СЕРИЯ Г-991-1 АЛЬБОМ-2 ХУУДАС 3 С ҮЗ
 ОНЦЛОГ ЦЭГИЙН ДУГААР -44



 Нийслэлийн Зураг Төслийн Хүрээлэн						Улаанбаатар хот, Сонгинохайрхан дүүрэг, 22-р хороо, "Зорчигч тээвэр гурав" ОНӨААТҮГ-ын НИЙТИЙН ТЭЭВРИЙН АВТОБУС ПАРК-ын гадна дулааны шугамын ажлын зураг					
						Дулааны худаг 6 байгуулалт, огтлол 1-1					
Хэлтсийн дарга	<i>М.Эрдэнэцэцэг</i>		М.Эрдэнэцэцэг	ЕГ Шифр:	05/19	Масштаб:	1:50	Огноо:	2019.06		
Инженер	<i>Ц.Энхцогт</i>		Ц.Энхцогт	ТГ Шифр:		Зургийн дугаар:	ГД-20	Хуудас:	26		
Гүйцэтгэсэн	<i>Ш.Энхжаргал</i>		Ш.Энхжаргал								
Шалгасан											

ДУЛААНЫ ХУДАГ -8, БАЙГУУЛАЛТ, ОГТЛОЛ 1-1 ТК-4 2500X2500X2000/Н/
 СЕРИЯ Г-991-1 АЛЬБОМ-2 ХУУДАС 2 С ҮЗ
 ОНЦЛОГ ЦЭГИЙН ДУГААР -39

Цэвэр усны бакны
 барилга руу
 Д1.1-Ф38х2.5мм
 Д1.2-Ф38х2.5мм



ДХ-2 оос
 Д1.1-Ф89х3.5мм
 Д1.2-Ф89х3.5мм

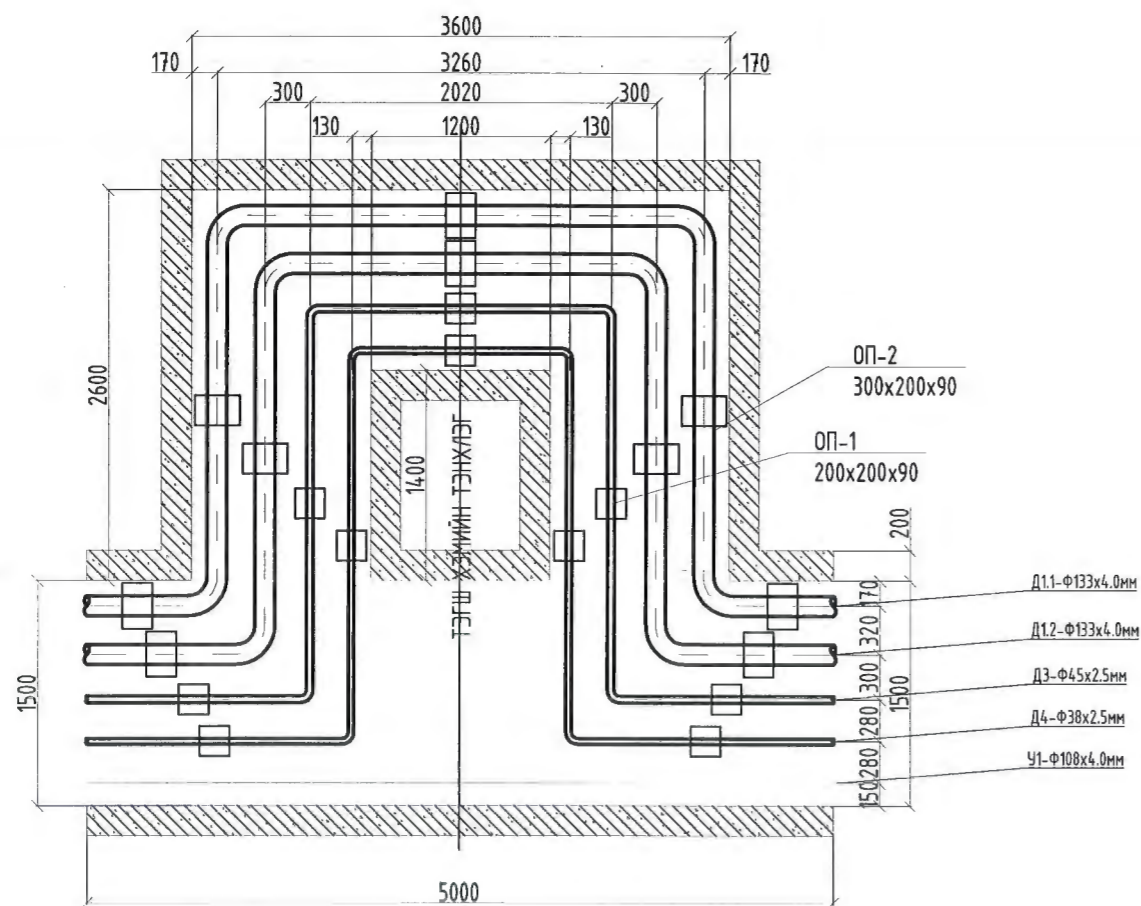
Улаанбаатар хот, Сонгинохайрхан дүүрэг, 22-р хороо, "Зорчигч тээвэр гурав" ОНӨААТҮГ-ын НИЙТИЙН ТЭЭВРИЙН АВТОБУС ПАРК-ын гадна дулааны шугамын ажлын зураг					
Дулааны худаг 7 байгуулалт, огтлол 1-1					Үе шат: А.3
Хэлтсийн дарга	<i>М.Эрдэнэцэцэг</i>	М.Эрдэнэцэцэг	ЕГ Шифр: 05/19	Масштаб: 1:25	Огноо: 2019.06
Инженер	<i>Ц.Энхцогт</i>	Ц.Энхцогт	ТГ Шифр:	Зургийн дугаар: ГД-21	Хуудас: 26
Гүйцэтгэсэн	<i>Ш.Энхжаргал</i>	Ш.Энхжаргал			
Шалгасан					



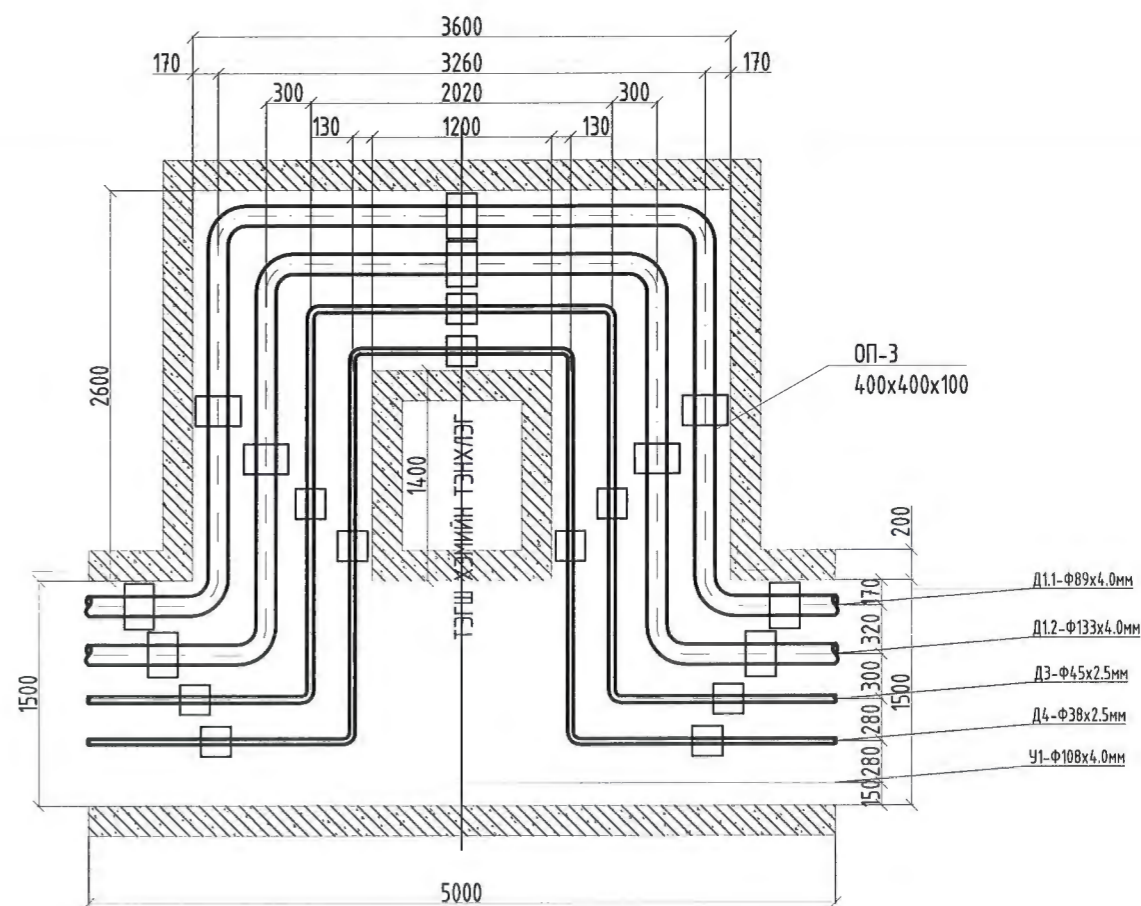
Нийслэлийн Зураг
 Төслийн Хүрээлэн

КОМПЕНСАТОРЫН НИШНИЙ БАЙГУУЛАЛТ

КОМПЕНСАТОР -1, К-1
онцлох цэг- 4 М 1:50



КОМПЕНСАТОР -2, К-2
онцлох цэг- 20 М 1:50



КОМПЕНСАТОРЫН ТАТАЛТЫН ХЭМЖЭЭ

ЭСКИЗ	ТЭМДЭГЛЭГЭЭ	Ø	H	A	R	Компенсаторын таталтын хэмжээ /мм/	ТОО /шр/
	K1 өгөх	Ф133x4.0мм	2600	3260	190	40.31	1
	K1 буцах	Ф133x4.0мм	2600	2620	190	34.06	1
	K2 өгөх	Ф89x3.5мм	2600	3260	120	48.37	1
	K2 буцах	Ф89x3.5мм	2600	2620	120	40.87	1



Улаанбаатар хот, Сонгинохайрхан дүүрэг, 22-р хороо, "Зорчигч тээвэр гурав" ОНӨААТҮГ-ын НИЙТИЙН ТЭЭВРИЙН АВТОБУС ПАРК-ын гадна дулааны шугамын ажлын зураг

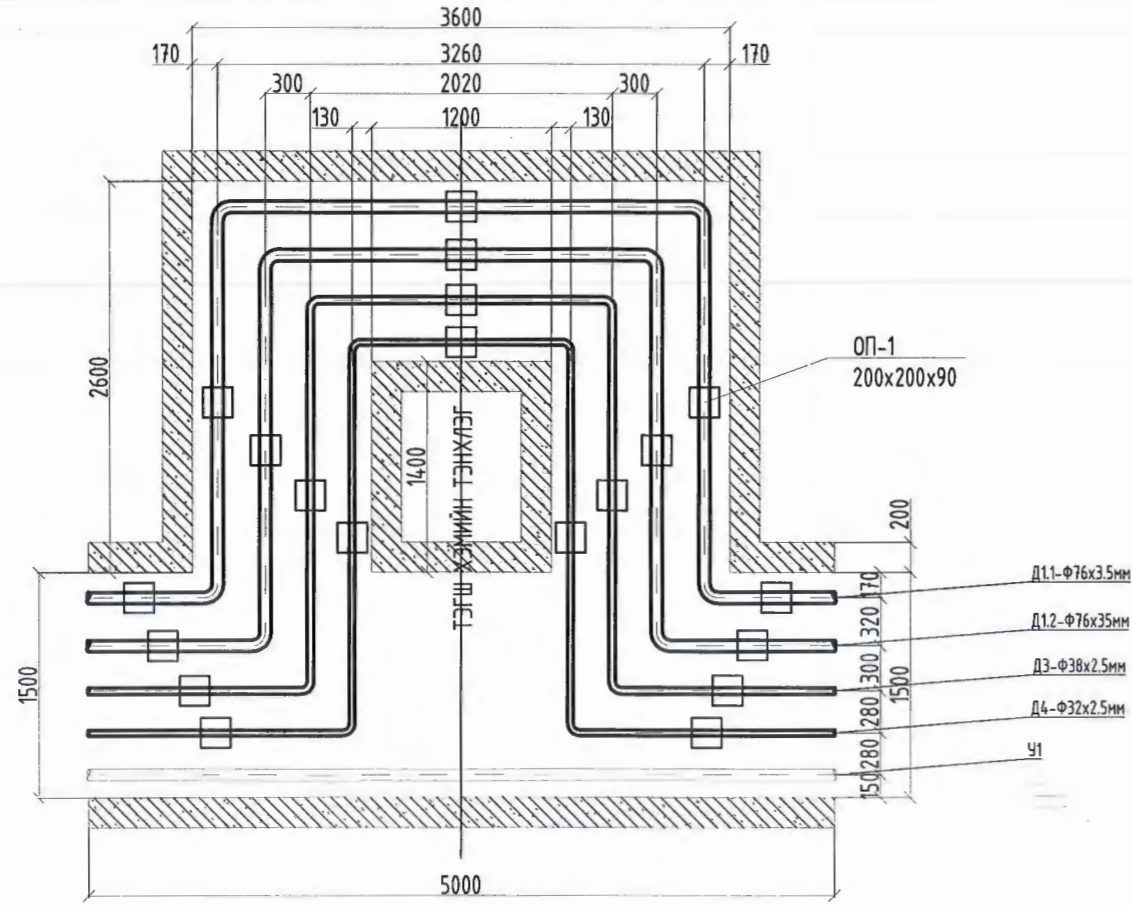
Компенсаторын нишний байгуулалт

Үе шат: А.3

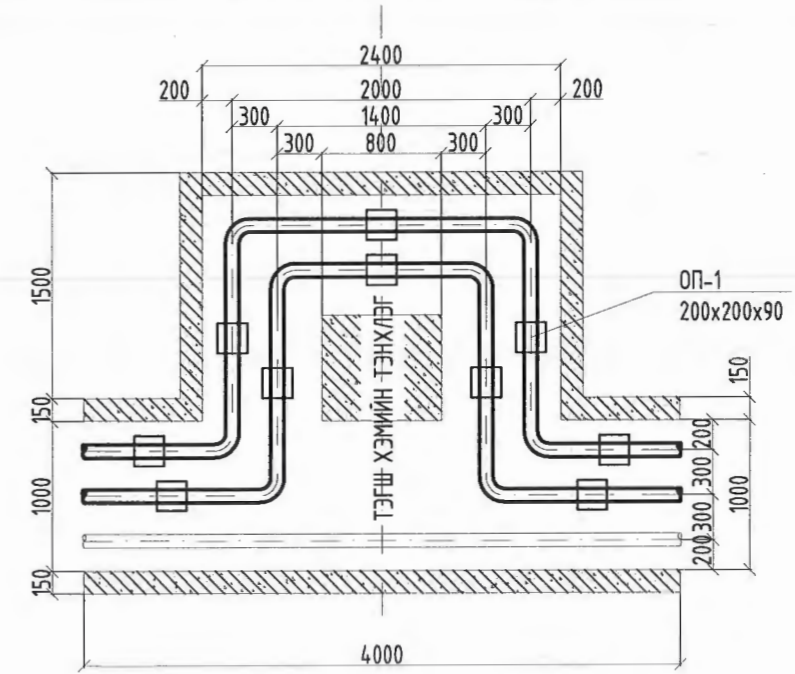
Хэлтсийн дарга	<i>М.Эрдэнэцэцэг</i>	М.Эрдэнэцэцэг	ЕГ Шифр: 05/19	Масштаб: 1:50	Огноо: 2019.06
Инженер	<i>Ц.Энхцогт</i>	Ц.Энхцогт	ТГ Шифр:	Зургийн дугаар: ГД-22	Хуудас: 26
Гүйцэтгэсэн	<i>Ш.Энхжаргал</i>	Ш.Энхжаргал			
Шалгасан	<i>Ш.Энхжаргал</i>	Ш.Энхжаргал			

КОМПЕНСАТОРЫН НИШНИЙ БАЙГУУЛАЛТ

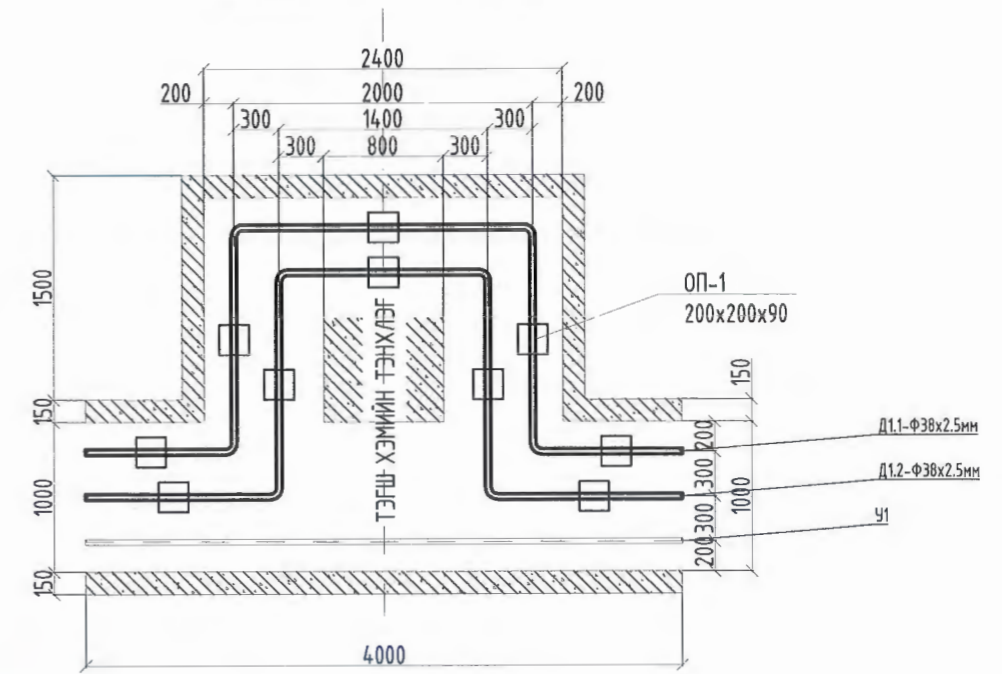
КОМПЕНСАТОР -3, 5, 6, 8, 9 К-3, 5, 6, 8, 9
онцлох цэг- 28, 37, 39, 41, 51 М 1:50



КОМПЕНСАТОР -4, К-4
онцлох цэг- 33 М 1:50



КОМПЕНСАТОР -7, К-7
онцлох цэг- 42 М 1:50



КОМПЕНСАТОРЫН ТАТАЛТЫН ХЭМЖЭЭ

ЭСКИЗ	ТЭМДЭГЛЭГЭЭ	Ø	H	A	R	Компенсаторын таталтын хэмжээ /мм/	ТОО /шр/
	К3 өгөх	Ф76х3.5мм	2600	3260	90	30.63	1
	К3 буцах	Ф76х3.5мм	2600	2620	90	25.88	1
	К5 өгөх	Ф76х3.5мм	2600	3260	90	45.15	1
	К5 буцах	Ф76х3.5мм	2600	2620	90	38.15	1
	К6 өгөх	Ф76х3.5мм	2600	3260	90	4.35	1
	К6 буцах	Ф76х3.5мм	2600	2620	90	36.7	1
	К8 өгөх	Ф76х3.5мм	2600	3260	90	12.1	1
	К8 буцах	Ф76х3.5мм	2600	2620	90	10.2	1
	К9 өгөх	Ф76х3.5мм	2600	3260	90	30.63	1
	К9 буцах	Ф76х3.5мм	2600	2620	90	25.88	1
	К4 өгөх	Ф89х3.5мм	1500	2000	120	52.4	1
	К4 буцах	Ф89х3.5мм	1500	1400	120	44.3	1
	К7 өгөх	Ф38х2.5мм	1500	2000	60	42.7	1
	К7 буцах	Ф38х2.5мм	1500	1400	60	36.1	1

Нийслэлийн Зураг Төслийн Хүрээлэн

Улаанбаатар хот, Сонгинохайрхан дүүрэг, 22-р хороо, "Зорчигч тээвэр гурав" ОНВААТҮГ-ын НИЙТИЙН ТЭЭВРИЙН АВТОБУС ПАРК-ын гадна дулааны шугамын ажлын зураг

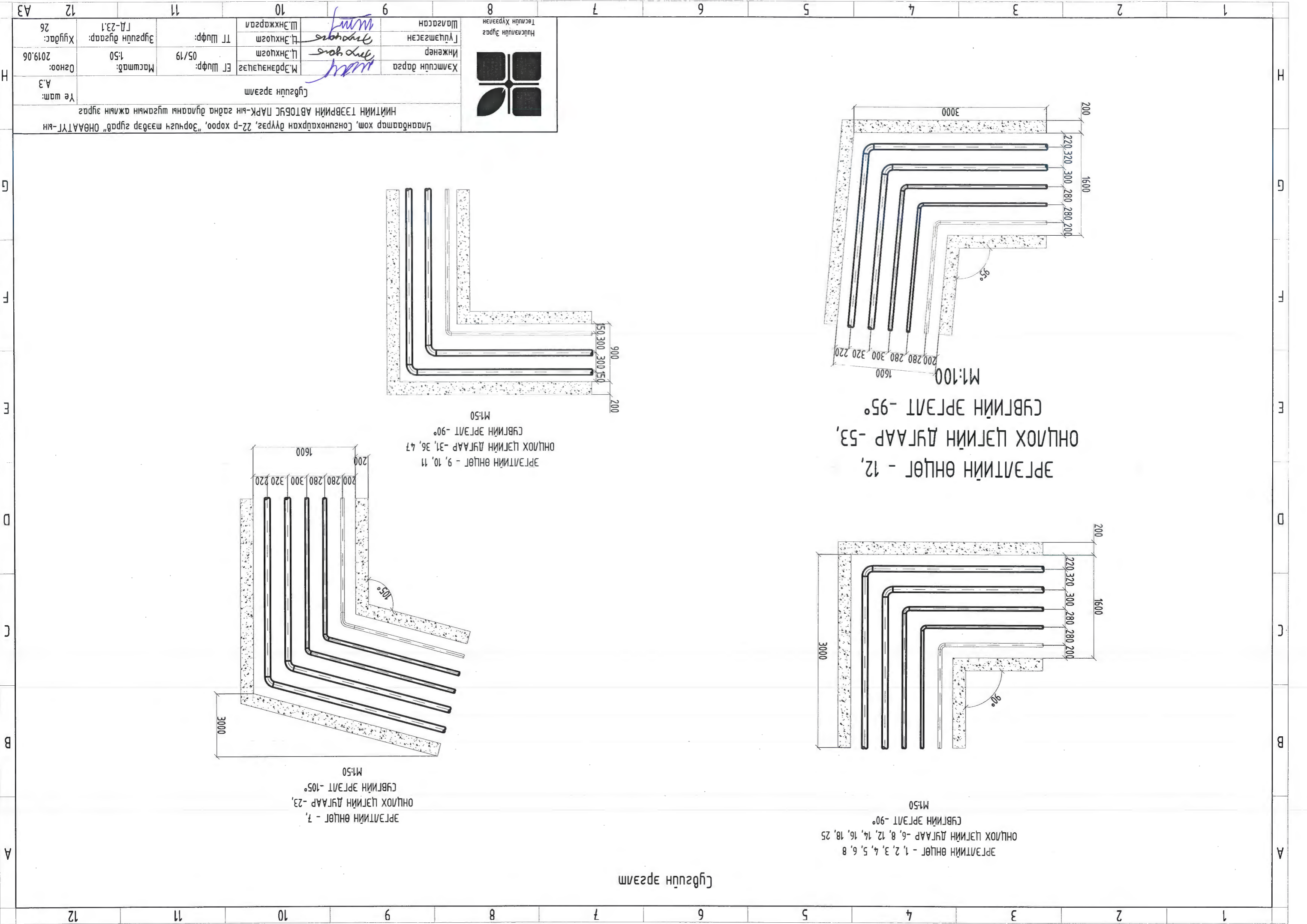
Компенсаторын нишний байгуулалт

Хэлтсийн дарга: *[Signature]* М.Эрдэнэцэцэг
 Инженер: *[Signature]* Ц.Энхцогт
 Гүйцэтгэсэн: *[Signature]* Ц.Энхцогт
 Шалгасан: *[Signature]* Ш.Энхжаргал

ЕГ Шифр: 05/19
 ТГ Шифр: Зургийн дугаар: ГД-23

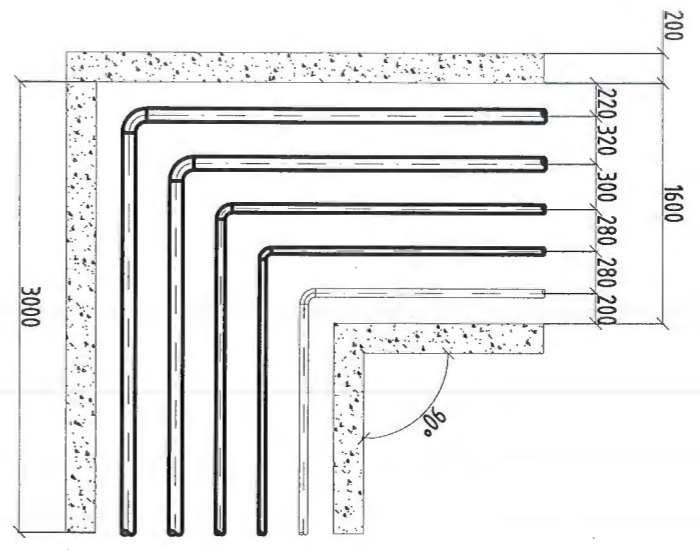
Масштаб: 1:50
 Хуудас: 26

Ye шат: А.3
 Огноо: 2019.06

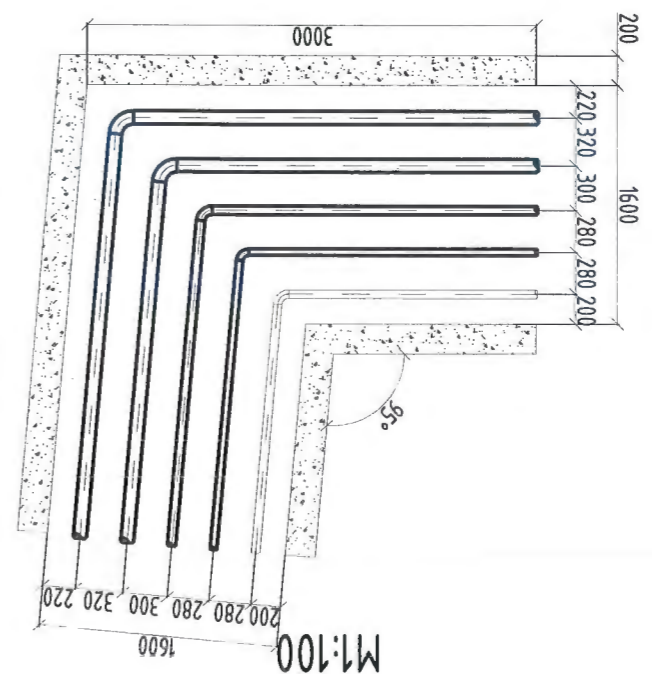


Сүбэцүн эрээлм

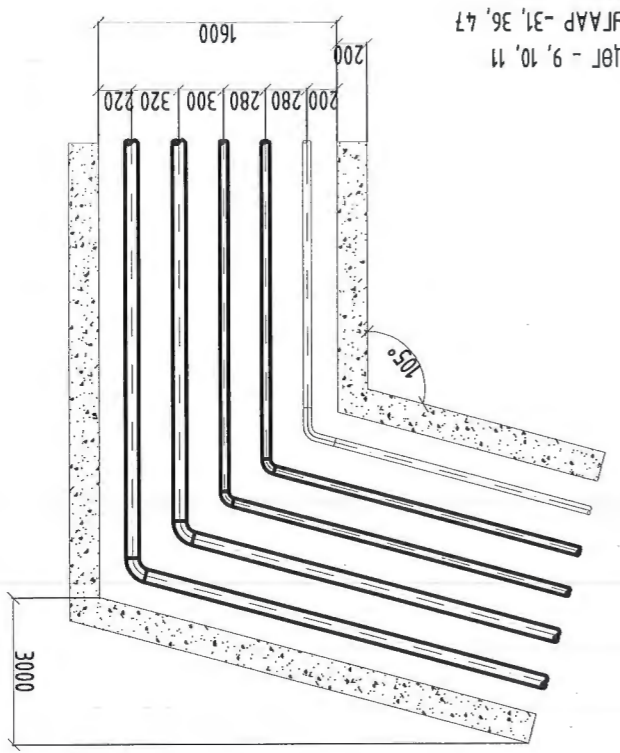
ЭРЭЛТИЙН ӨНЦӨГ - 1, 2, 3, 4, 5, 6, 8
 ОНЦЛОХ ЦЭГИЙН ДУГААР - 6, 8, 12, 14, 16, 18, 25
 СҮБЛИЙН ЭРГЭЛТ - 90°
 М:1:50



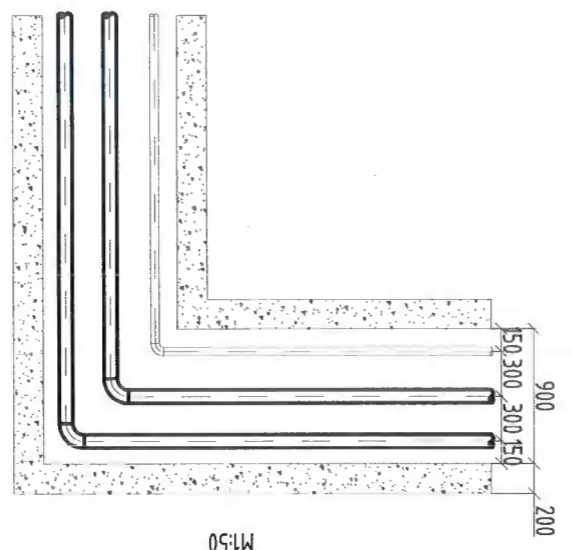
ЭРЭЛТИЙН ӨНЦӨГ - 12,
 ОНЦЛОХ ЦЭГИЙН ДУГААР - 53,
 СҮБЛИЙН ЭРГЭЛТ - 95°
 М:1:100



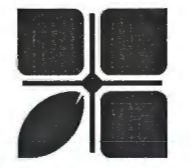
ЭРЭЛТИЙН ӨНЦӨГ - 7,
 ОНЦЛОХ ЦЭГИЙН ДУГААР - 23,
 СҮБЛИЙН ЭРГЭЛТ - 105°
 М:1:50



ЭРЭЛТИЙН ӨНЦӨГ - 9, 10, 11
 ОНЦЛОХ ЦЭГИЙН ДУГААР - 31, 36, 47
 СҮБЛИЙН ЭРГЭЛТ - 90°
 М:1:50



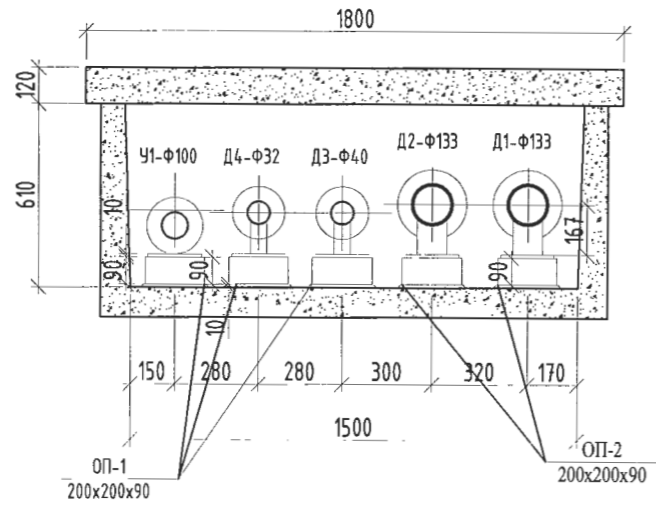
Хуучин зураг: ГД-23.1		Хуучин зураг: 26	
Масштаб: 1:50		Огноо: 2019.06	
Эргэлтийн дугаар: 05/19		ТТ Шифр: 05/19	
М.Эрдэнэцэцэг		Л.Энхцогт	
Инженер		Л.Энхцогт	
Гүйцэтгэл		Л.Энхцогт	
Шалгарал		Ш.Энхжаргал	



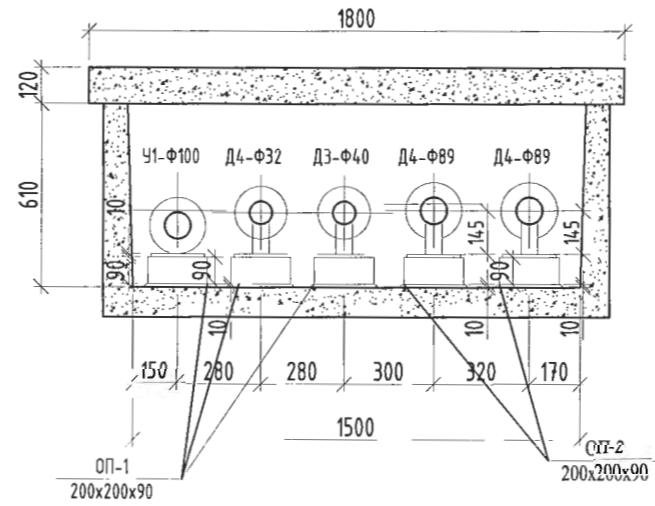
Улаанбаатар хот, Сонгинохайрхан дүүрэг, 22-р хороо, "Зоручуу мээвэр гурвал" ОНЛААТГ-ын НИЙТИЙН ТЭВРИЙН АВТОБУС ПАРК-ын гадна дугаарын шугамын ажлын зураг
 Үе шат: А.3

Сүвгийн хөндлөн огтлол

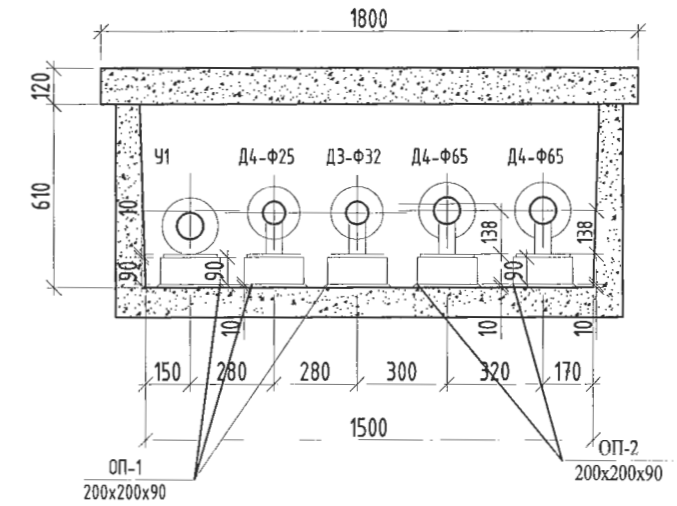
Сүвгийн хөндлөн огтлол 2-2
Угсармал суваг Л9 1500x3000x610h
М1:25



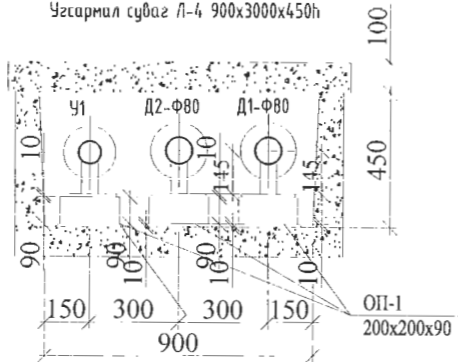
Сүвгийн хөндлөн огтлол 3-3
Угсармал суваг Л9 1500x3000x610h
М1:25



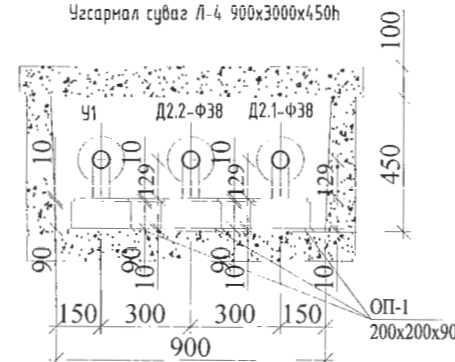
Сүвгийн хөндлөн огтлол 3-3
Угсармал суваг Л9 1500x3000x610h
М1:25



Сүвгийн хөндлөн огтлол 4-4 М1:25
Угсармал суваг Л-4 900x3000x450h



Сүвгийн хөндлөн огтлол 7-7 М1:25
Угсармал суваг Л-4 900x3000x450h



Нийслэлийн Зураг
Төслийн Хүрээлэн

Улаанбаатар хот, Сонгинохайрхан дүүрэг, 22-р хороо, "Зорчигч тээвэр гурав" ОНӨААТҮГ-ын
НИЙТИЙН ТЭЭВРИЙН АВТОБУС ПАРК-ын гадна дулааны шугамын ажлын зураг

Сүвгийн хөндлөн огтлол

Үе шат:
А.3

Хэлтсийн дарга	<i>М.М.М</i>	М.Эрдэнэцэцэг	ЕГ Шифр:	05/19	Масштаб:	1:100 1:500	Огноо:	2019.06
Инженер	<i>М.М.М</i>	Ц.Энхцогт	ТГ Шифр:		Зургийн дугаар:	ГД-24	Хуудас:	26
Гүйцэтгэсэн	<i>М.М.М</i>	Ц.Энхцогт						
Шалзасан	<i>М.М.М</i>	Ш.Энхжаргал						

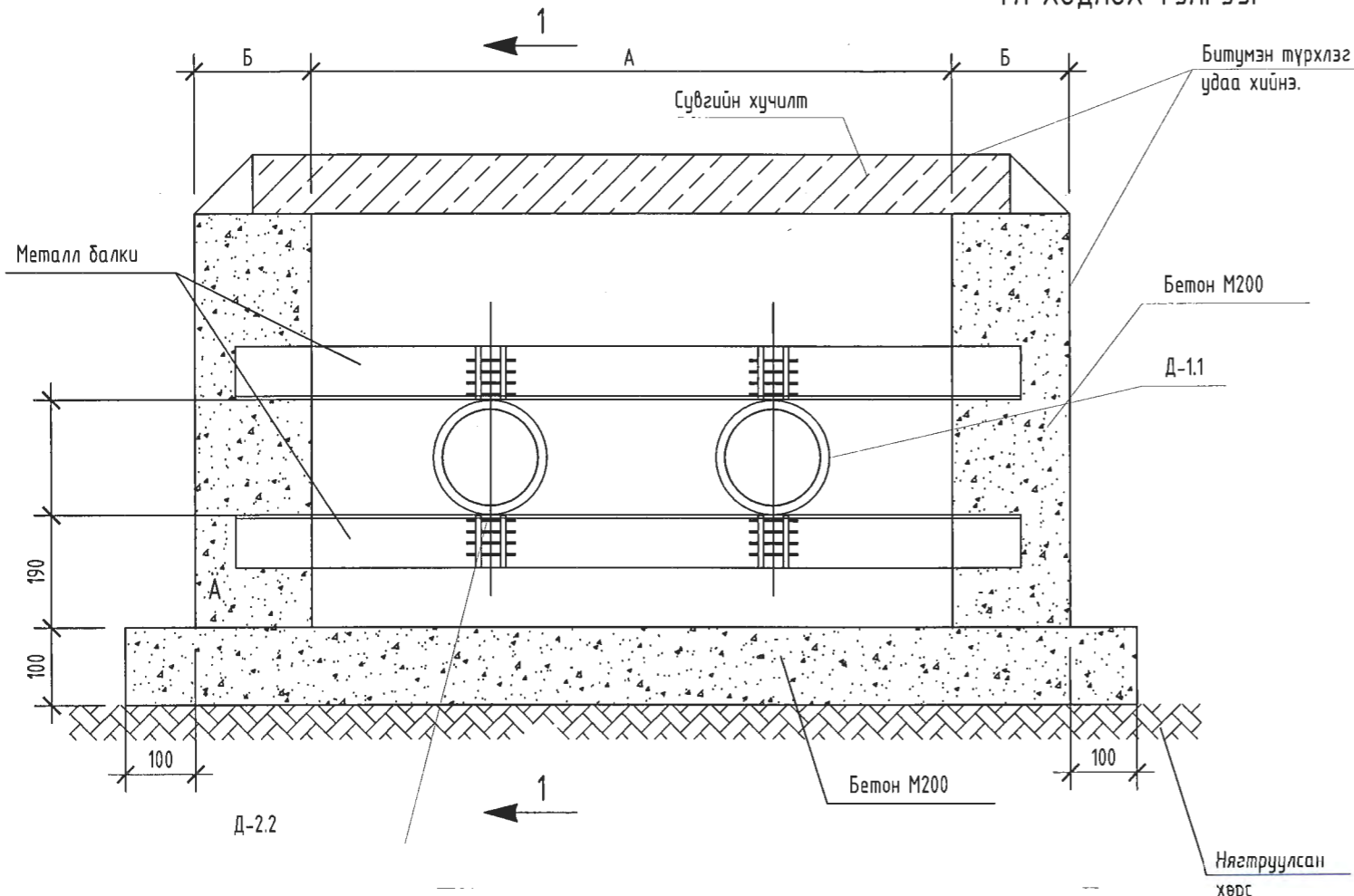
ҮЛ ХӨДЛӨХ ТУЛГУУР

1 ширхэг үл хөдлөх тулгуурын орох
Материалын түүвэр

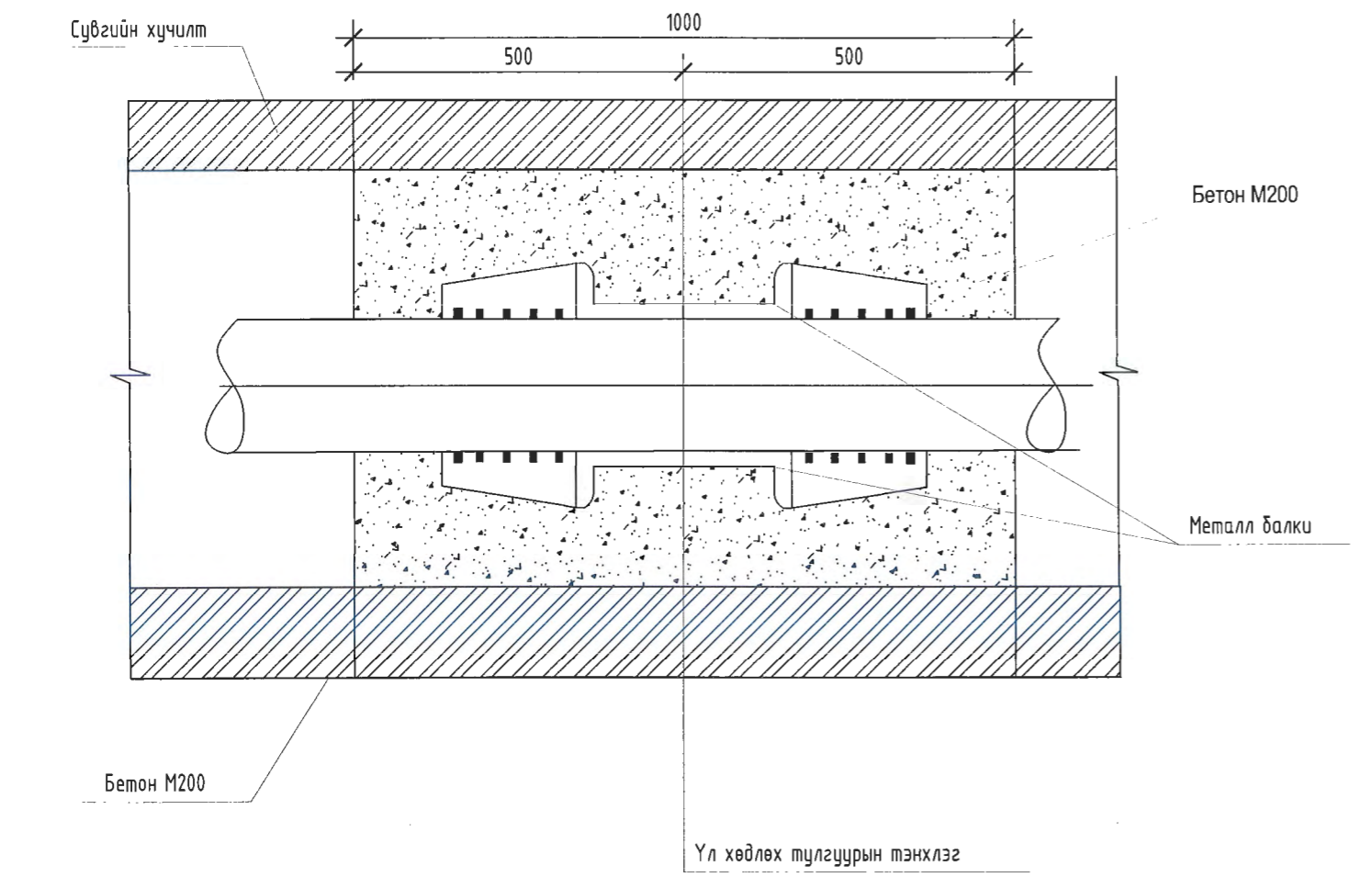
Яндан	Тоо	Сувгийн хэмжээсүүд /мм/					Металл балки		Бетон бэлтгэл	Тайлбар
		A	h	Б	Г	Д	N	метр e		
Ф32	2	600	Төсөл-р	150	1000	D+30	10	950x2	16.5	0.144
Ф89	2	800	Төсөл-р	150.250	1000	D+30	12	1150x2	24.0	0.17
Ф133	2	800	Төсөл-р	150.250	1000	D+30	12	1150x2	24.0	0.17
Ф219	2	1000	Төсөл-р	150.250	1000	D+30	14	1350x2	28.3	0.195

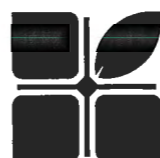
Тайлбар бичиг

- Сувгийн өндөр h=385мм, h=460мм байвал ханны зузааныг Б=200мм-р h=200мм, h=610мм, h=760мм байх үед Б=250мм тус тус сонгоно
- Сувгийн "Г" хэсэгт бетон хана хийх бөгөөд бетоны марк М200 байна.



ОГТЛОЛ 1-1





Нийслэлийн Зураг Төслийн Хүрээлэн

Улаанбаатар хот, Сонгинохайрхан дүүрэг, 22-р хороо, "Зорчигч тээвэр гурав" ОНӨААТҮГ-ын
НИЙТИЙН ТЭЭВРИЙН АВТОБУС ПАРК-ын гадна дулааны шугамын ажлын зураг
Үл хөдлөх тулгуур

Ye шат:
А.3

Огноо:
2019.06

Хуудас:
26

Хэлтсийн дарга	<i>М.Эрдэнэцэцэг</i>	М.Эрдэнэцэцэг	ЕГ Шифр:	05/19	Масштаб:	1:25
Инженер	<i>Ц.Энхцогт</i>	Ц.Энхцогт	ТГ Шифр:		Зургийн дугаар:	ГД-25
Гүйцэтгэсэн	<i>Ш.Энхжаргал</i>	Ш.Энхжаргал				
Шалгасан						

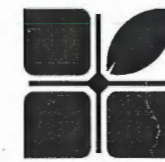
Үл хөдлөх тулгуурын тэнхлэг

МАТЕРИАЛЫН ТҮҮВЭР

Д/д	Тэмдэглэгээ	Материалын нэрс	Тоо ширхэг	Нэгж жин кг	Тайлбар
1	2	3	4	5	6
1 ШУГАМЫН МАТЕРИАЛЫН ТҮҮВЭР					
2	-	Трассын урт130-у/м	-	-	-
3	Гост 87-32. Сталь20	Ган хоолой Ф219х6.0мм	8	-	У/м
4	Гост 87-32. Сталь20	Ган хоолой Ф133х4.0мм	186	-	У/м
5	Гост 87-32. Сталь20	Ган хоолой Ф89х3.5мм	428	-	У/м
6	Гост 87-32. Сталь20	Ган хоолой Ф76х3.5мм	590	-	У/м
7	Гост 87-32. Сталь20	Ган хоолой Ф38х3.5мм	142	-	У/м
8	Гост 32-62-91	Цайрдсан ган хоолой Ф108х4.0мм	8	-	У/м
9	Гост 32-62-91	Цайрдсан ган хоолой Ф89х3.5мм	8	-	У/м
10	Гост 32-62-91	Цайрдсан ган хоолой Ф45х2.5мм	156	-	У/м
11	Гост 32-62-91	Цайрдсан ган хоолой Ф38х2.5мм	586	-	У/м
12	Гост 32-62-91	Цайрдсан ган хоолой Ф32х2.5мм	374	-	У/м
13	Гост 17375-2001. Сталь20	Отвод 90° Ф200мм	2	2.1	ш
14	Гост 17375-2001. Сталь20	Отвод 90° Ф125мм	14	2.1	ш
15	Гост 17375-2001. Сталь20	Отвод 90° Ф100мм	2	2.1	ш
16	Гост 17375-2001. Сталь20	Отвод 90° Ф80мм	34	2.1	ш
17	Гост 17375-2001. Сталь20	Отвод 90° Ф65мм	40	2.1	ш
18	Гост 17375-2001. Сталь20	Отвод 90° Ф40мм	14	2.1	ш
19	Гост 17375-2001. Сталь20	Отвод 90° Ф32мм	44	2.1	ш
20	Гост 17375-2001. Сталь20	Отвод 90° Ф25мм	30	2.1	ш
21	Гост 17375-2001. Сталь20	Отвод 105° Ф65мм	2	2.1	ш
22	Гост 17375-2001. Сталь20	Отвод 105° Ф32мм	1	2.1	ш
23	Гост 17375-2001. Сталь20	Отвод 105° Ф25мм	1	2.1	ш
24	Гост 17375-2001. Сталь20	Отвод 95° Ф65мм	2	2.1	ш
25	Гост 17375-2001. Сталь20	Отвод 95° Ф32мм	1	2.1	ш
26	Гост 17375-2001. Сталь20	Отвод 95° Ф25мм	1	2.1	ш
27		Шилжвэр Ф125-80мм	2	2.1	ш
28		Шилжвэр Ф80-65мм	2	2.1	ш
29		Шилжвэр Ф40-32мм	1	2.1	ш
30		Шилжвэр Ф32-25мм	1	2.1	ш
31		Шилжвэр Ф65-32мм	4	2.1	ш
32		Хэвэлмэл дулаалга пенополиуретан Ф200	8	-	м
33		Хэвэлмэл дулаалга пенополиуретан Ф125	126	-	м
34		Хэвэлмэл дулаалга пенополиуретан Ф100	8	-	м
35		Хэвэлмэл дулаалга пенополиуретан Ф80	436	-	м
36		Хэвэлмэл дулаалга пенополиуретан Ф65	590	-	м
37		Хэвэлмэл дулаалга пенополиуретан Ф40	156	-	м
38		Хэвэлмэл дулаалга пенополиуретан Ф32	728	-	м
39		Хэвэлмэл дулаалга пенополиуретан Ф25	374	-	м
40		Эргэлтийн дулаалга пенополиуретан Ф200	2	-	ш
41		Эргэлтийн дулаалга пенополиуретан Ф125	14	-	ш
42		Эргэлтийн дулаалга пенополиуретан Ф100	2	-	ш
43		Эргэлтийн дулаалга пенополиуретан Ф80	34	-	ш
44		Эргэлтийн дулаалга пенополиуретан Ф65	40	-	ш
45		Эргэлтийн дулаалга пенополиуретан Ф40	14	-	ш
46		Эргэлтийн дулаалга пенополиуретан Ф32	44	-	ш
47		Эргэлтийн дулаалга пенополиуретан Ф25	30	-	ш
48		Дулааны худаг ТК-10 /4000х3500х2000h/	2	-	ш
49		Дулааны худаг ТК-7 /3000х3000х2000h/	4	-	ш
50		Дулааны худаг ТК-4 /2500х2500х2000h/	2	-	ш

Д/д	Тэмдэглэгээ	Материалын нэрс	Тоо ширхэг	Нэгж жин кг	Тайлбар
1	2	3	4	5	6
1 ШУГАМЫН МАТЕРИАЛЫН ТҮҮВЭР					
2		Зэврэлтээс хамгаалах лакан түрхлэг	471.4	-	м ²
3		Ороох материал	1626	-	м ²
4		Үл хөдлөх тулгуур Ф200мм	1	-	ш
5		Үл хөдлөх тулгуур Ф125мм	3	-	ш
6		Үл хөдлөх тулгуур Ф80-32мм	15	-	ш
7		Гулсах тулгуур ГТ-17.10 - Ф200-6.0м	2	1.6	ш
8		Гулсах тулгуур ГТ-17.10 - Ф125-4.5м	28	1.6	ш
9		Гулсах тулгуур ГТ-17.10 - Ф100-4.0м	2	1.6	ш
10		Гулсах тулгуур ГТ-17.10 - Ф80-3.5м	124	1.6	ш
11		Гулсах тулгуур ГТ-17.10 - Ф65-3.0м	196	1.6	ш
12		Гулсах тулгуур ГТ-17.10 - Ф40-2.5м	62	1.6	ш
13		Гулсах тулгуур ГТ-17.10 - Ф32-2.0м	364	1.6	ш
14		Гулсах тулгуур ГТ-17.10 - Ф25-1.7м	220	1.6	ш
15		ОП-1 /200х200х90/	842	10	ш
16		ОП-2 /200х300х90/	156	10	ш
17		Чэгармал суваг Л4 /900х3000х450/	54	1050	ш
18		Чэгармал сувгийн хүчигтэсэн таг Л4 /1150х3000х140/	54	850	ш
19		Чэгармал суваг Л9 /1500х3000х610/	166	2420	ш
20		Чэгармал сувгийн хүчигтэсэн таг Л9 /1800х3000х160/	166	1620	ш
21	BROEN 64.103.150	Бөмбөлгөн хаалт/планцтай/ Ф200мм	2	4.8	ш
22	BROEN 64.103.100	Бөмбөлгөн хаалт/планцтай/ Ф125мм	2	4.8	ш
23	BROEN 64.103.100	Бөмбөлгөн хаалт/планцтай/ Ф100мм	1	4.8	ш
24	BROEN 64.103.100	Бөмбөлгөн хаалт/планцтай/ Ф80мм	11	4.8	ш
25	BROEN 64.103.100	Бөмбөлгөн хаалт/планцтай/ Ф65мм	6	4.8	ш
26	BROEN 64.103.100	Бөмбөлгөн хаалт/планцтай/ Ф40мм	2	4.8	ш
27	BROEN 64.103.100	Бөмбөлгөн хаалт/планцтай/ Ф32мм	13	4.8	ш
28	BROEN 64.103.100	Бөмбөлгөн хаалт/планцтай/ Ф25мм	4	4.8	ш
29	Гост 17378-2001	Шилжвэр 125-80мм СТ20	2	4.8	ш
30	Гост 17378-2001	Шилжвэр 80-65мм СТ20	2	4.8	ш
31	Гост 17378-2001	Шилжвэр 40-32мм СТ20	1	4.8	ш
32	Гост 17378-2001	Шилжвэр 32-25мм СТ20	1	4.8	ш
33	Гост 17378-2001	Шилжвэр 80-32мм СТ20	2	4.8	ш
34	Гост 17378-2001	Шилжвэр 65-32мм СТ20	4	4.8	ш
35	BROEN 61.102.050	Бөмбөлгөн хаалт Ф50мм /ус дуулгагч/	2	2.1	ш
36	Гост 10704-91. Сталь20	Ган хоолой Ф50мм /ус дуулгагч/	2	1.87	У/м
37	BROEN 61.102.040	Бөмбөлгөн хаалт Ф40мм /ус дуулгагч/	8	2.1	ш
38	Гост 10704-91. Сталь20	Ган хоолой Ф40мм /ус дуулгагч/	8	1.87	У/м
39	BROEN 61.102.025	Бөмбөлгөн хаалт Ф25мм /ус дуулгагч/	26	2.1	ш
40	Гост 10704-91. Сталь20	Ган хоолой Ф25мм /ус дуулгагч/	26	1.87	У/м
41	BROEN 61.102.020	Бөмбөлгөн хаалт Ф20мм /агаар гаргагч/	2	2.1	ш
42	Гост 10704-91. Сталь20	Ган хоолой Ф20мм /агаар гаргагч/	2	1.87	У/м
43	BROEN 61.102.015	Бөмбөлгөн хаалт Ф15мм /агаар гаргагч/	8	2.1	ш
44	Гост 10704-91. Сталь20	Ган хоолой Ф15мм /агаар гаргагч/	8	1.87	У/м

Улаанбаатар хот, Сонгинохайрхан дүүрэг, 22-р хороо, "Зорчигч тээвэр гурав" ОНӨААТҮГ-ын НИЙТИЙН ТЭЗВЭРИЙН АВТОБУС ПАРК-ын гадна дулааны шугамын ажлын зураг



Нийслэлийн Зураг Төслийн Хүрээлэн

Материалын түүвэр				Ye шат:
Хэлтсийн дарга	<i>М.Эрдэнэцэцэг</i>	М.Эрдэнэцэцэг	ЕГ Шифр:	А.3
Инженер	<i>Ц.Энхцогт</i>	Ц.Энхцогт	05/19	Огноо:
Гүйцэтгэсэн	<i>Ц.Энхцогт</i>	Ц.Энхцогт	ТГ Шифр:	2019.06
Шалгасан	<i>Ш.Энхжаргал</i>	Ш.Энхжаргал	Зургийн дугаар:	Хуудас:
			ГД-26	26



НИЙСЛЭЛИЙН ЗУРАГ ТӨСЛИЙН ХҮРЭЭЛЭН

ЕГ Шифр: 05/19

Нийслэлийн хөрөнгө оруулалтын газар захиалагчтай СХД 22-р хороонд баригдах "Зорчигч тээвэр гурав" ОНӨААТҮГ-ын

Нийтийн тээврийн автобус паркийн гадна шугам сүлжээний
угсралтын ажлын төсөв

Төсөвт өртгийн дүн: 2 911 084 744 төг

/ Үсгээр: Хоёр тэрбум есөн зуун арван нэгэн сая наян дөрвөн
мянга долоон зуун дөчин дөрвөн төгрөг/

Нийслэлийн зураг төслийн хүрээлэнгийн

Дарга



Ч.Рэгзмаа

Төсвийн тооцоо хийсэн:

Тэргүүлэх төсөвчин



Б.Алтанчимэг

Төсөв тооцсон: 2019 он 07 сар 10 өдөр

Хянасан:



Хаяг: ЧД 1-р хороо. Хангарид ордон 1203 тоот

И-мэйл хаяг: altanchimeg.bata@gmail.com

Утас: 99016372

ТӨСВИЙН ТОВЧ ТАЙЛБАР

I. Мэдээлэл

1. Ерөнхий захиалагч гүйцэтгэгч байгууллагын нэр:

- Нийслэлийн хөрөнгө оруулалтын газар, Нийслэлийн зураг төслийн хүрээлэн

2. Компанийн тусгай зөвшөөрлийн дугаар: ЗТ 19-507/10

3. Ажлын зургийн нэр, байршил, шифр: СХД 22-р хороо. "Зорчигч тээвэр гурав" ОНӨААТҮГ-ын нийтийн тээврийн автобус паркийн гадна шугам сүлжээний угсралтын ажлын төсөв, шифр: 05/19

4. Төсөвчний нэр, хаяг, утас, и-майл хаяг: Тэргүүлэх төсөвчин Б.Алтанчимэг, БЗД 25-р хороо, 87-10 тоот, 99016372, altanchimeg999@yahoo.com

II. Төсвийн тухай тэмдэглэл

- Барилгын төсвийг боловсруулахад хэрэглэсэн төсвийн норматив, ажлын зургийн жагсаалт - Зургийн шифр 05/19 дугаартай НЗТХ-д боловсруулсан ажлын зураг: ЕТ,БА,ББ,ГД,УХАТ, Төсөв зохиох дүрэм, зурагт заасан альбом, нормууд
- Зургийн нэр төрөл, хийц эдлэл, суурь хана, хучилтын тухай товч тэмдэглэл: Үндсэн барилга нь баганан суурь, төмөр бетон каркас, 38см тоосгон хана, цутгамал т/б хучилттай, хавтгай дээвэртэй
- Гал, ариун цэврийн зөвшөөрөл, экспертиз хийгдсэн тухай – Хийгдсэн
- Гадна шугам сүлжээ, дулаан, цэвэр, бохир ус, цахилгаан, холбооны шугамын эх үүсвэрийн байдал – Цэвэр ус гүний худгаас хангана
- Материалын үнийг ямар баримтаас авсан тухай, материалын тээврийг хаанаас татсан тухай тэмдэглэл - Материалын үнийг БД 81-109-16/II болон зах зээлийн үнээр тооцов. Тээврийн зайг гадаад материалыг 10км-ээс, элс хайргыг 20км-ээс, зуурмагийг 0км-ээс, тоосго, т/б эдлэлийг 10км-ээс тээвэрлэхээр, хог хаягдлыг 25км-т зөөж хаяхаар тооцов.
- Халаалтын зуух, ЦТП, гүний худаг зэргийг хэрхэн төсөвт тусгасан тухай - Халаалт өөрийн эх үүсвэрээр, усан хангамж гүний худгаас хангана.
- Ажлын тоо хэмжээ, материалын түүвэр нь зургаас зөрсөн эсэх – Зөрөөгүй
- Тухайн барилгад суурилуулах тоног төхөөрөмж болон түүнийг угсрах төсөвт өртгийг тодорхойлсон онцлог – Тоног төхөөрөмжийн үнийг зах зээлийн дундаж үнээр тооцов.

III. Үр дүн

- Төсөвт өртгийн дүн: **2 911 084 744** төгрөг,
- Төлөвлөлтийн талбай м.кв – **26735м2**

- Дулааны шугам 1м-ын өртөг /660м/ – **881 207 төг**
- Ариутгах татуургын шугам 1м-ын өртөг /1120м/ - **146 913 төг**
- Усан хангамжийн шугам 1м-ын өртөг /660м/ – **23 551 төг**
- Бохирын септик 1м3-ын өртөг - **658 695 төг**
- Гүний худгийн барилга 1м2-ын өртөг – **1 314 210 төг**
- Төмөр хашаа /990м/ 1м-ын өртөг – **224 757 төг**
- Бохирын цооног 1м3-ын өртөг - **1 116 622 төг**

Тайлбар бичсэн:

Тэргүүлэх төсөвчин



/Б.Алтанчимэг/

ТӨСВИЙН НЭГДСЭН ТОВЧОО

Объектын байршил: СХД 22-р хороо, "ЗОРЧИГЧ ТЭЭВЭР ГУРАВ" ОНӨААТҮГ-ын
 "НИЙТИЙН ТЭЭВРИЙН АВТОБУС ПАРК"-ын гадна шугам сүлжээ
 Төсөвт өртөг: 2 911 084 744 төгрөг

№	Зардлын нэр	Гадна шугам сүлжээ							Гадна төмөр хашаа	Ногоон байгууламж, явган зам	Гадна зам талбай	Нийт төсөвт өртөг
		Дулаан	Ариутгах татуурга	25м3 багтаамжтай септик	Бохир усны цооног	Цэвэр усан хангамж	Гүний худгийн барилга	Гүний худгийн тоног төхөөрөмж				
1	БУ ажлын дүн:	504 945 736	142 857 040	14 297 073	9 694 583	45 630 002	82 152 394	66 182 513	193 379 293	143 590 391	1 355 775 334	2 558 504 359
2	НӨА Татвар 10%	50 494 574	14 285 704	1 429 707	969 458	4 563 000	8 215 239	6 618 251	19 337 929	14 359 039	135 577 533	255 850 436
3	Нормчлолын сан 0.18%	908 902	257 143	25 735	17 450	82 134	147 874	119 129	348 083	258 463	5 423 101	7 588 013
	Дүн:	556 349 212	157 399 887	15 752 515	10 681 492	50 275 136	90 515 508	72 919 893	213 065 305	158 207 893	1 496 775 968	2 821 942 808
4	Захиалагчийн албаны зардал 2%	10 098 915	2 857 141	285 941	193 892	912 600	1 643 048	1 323 650	3 867 586	2 871 808	27 115 507	51 170 088
5	Зохиогчийн хяналтын зардал 1%	5 049 457	1 428 570	142 971	96 946	456 300	821 524	661 825	1 933 793	1 435 904	13 557 753	25 585 043
	Дүн:	571 497 584	161 685 598	16 181 427	10 972 329	51 644 036	92 980 080	74 905 368	218 866 684	162 515 605	1 537 449 228	2 898 697 938
6	Магадлашгүй ажлын зардал 2%	10 098 915	2 857 141	285 941	193 892	912 600	1 643 048	1 323 650	3 867 586	2 871 808	24 332 226	48 386 807
	Бүгд дүн	581 596 499	164 542 739	16 467 368	11 166 220	16 556 637	94 623 127	76 229 017	222 734 270	165 387 413	1 561 781 455	2 911 084 744

Төсөв зохиосон: Тэргүүлэх төсөвчин 1117-2022 Б.Алтанчимэг



ТӨСӨВТ ӨРТГИЙН НЭГДСЭН ТОВЧОО

Д/Д	Зардлын нэр	Бүгд өртөг /төгрөг/
1	Ажиллах хүчний зардал	51 989 244
2	Материал	297 320 749
3	Тээвэр	5 472 499
4	Машин ашиглалт	64 698 612
	Шууд зардлын дүн	419 481 104
5	Нэмэгдэл зардал /73.8 %/	19 602 145
6	Ашиг / 15%/	65 862 487
	Барилга угсралтын ажлын дүн	504 945 736
7	НӨАТ 10%	50 494 574
8	Нормчлолын сан 0.18%	908 902
	Дүн	556 349 212
9	Захиалагчийн албаны зардал	10 098 915
10	Инженер хайгуул, зураг төслийн ажлын дүн	0
11	Зураг төсөл зохиогчийн хяналтын зардал	5 049 457
	Дүн	571 497 584
12	Магадлашгүй ажил 2%	10 098 915
13	Бусад нэмэлт зардал	0
	Дүн	581 596 499

ЦАЛИНГИЙН НЭГТГЭЛ

ГАЗАР ШОРОО, СУВГИЙН АЖИЛ

Үндэслэл	Гүйцэтгэх ажлын нэр	Хэмжих нэгж	Тоо хэмжээ	Дундаж зэргийн хөдөлмөр зарцуулалт (үндсэн ажил / тэт ачиж буулгах)					
				Зэрэг	Нэгж хүн-цаг	Бүгд хүн-цаг	Тарифт цалин	Нийт цалин	Бүгд цалин
01-220-03	0.8м3 багтаамжтай шанагат эксковатороор 3-р зэргийн хөрсийг ухаж овоолох	м3	1495.4	2.0 / 2	0.01 /	13.01 /	2371 / 2371	30847 /	30 847
01-280-09	0.8м3 багтаамжтай шанагат эксковатороор 3-р зэргийн хөрсийг ухаж шороог автосамосвалд ачиж хаях	м3	426.1	2.0 / 2	0.01 /	4.815 /	2371 / 2371	11416 /	11 416
01-060-07	Механизмаар ухсан газрыг гараар засч ухах	м3	166.2	3.0 / 2	4.8 /	797.145 /	2670 / 2371	2128377 /	2 128 377
01-070-03	Нүхийг гараар булах	м3	249.2	1.4 / 2	2.19 /	546.197 /	2230 / 2371	1218018 /	1 218 018
01-390-03	Сувгийн нүх механизмаар булж шороог тараах	м3	1412.4	/ 2	/	/	/ 2371	/	
07-440-04	Хавтангаар хучигдсан нэг эгнээ суваг угсрах L-4	м3	41.04	3.3 / 2	5.49 / 4.18	225.305 / 171.59	2791.8 / 2371	629008 / 406836	1 035 844
07-420-04	Хавтангаар хучигдсан нэг эгнээ суваг Л-9	м3	268.71	3.2 / 2	4.7 / 4.22	1262.07 / 1133.742	2751.2 / 2371	3472227 / 2687336	6 159 563
06-010-04	Ниш, эргэлтийн бетон бэлтгэл цутгах	м3	29.4	2.4 / 2	0.76 / 1.49	22.409 / 43.69	2490.6 / 2371	55811 / 103585	159 396
06-230-10	Компенсаторын ниш, эргэлтийн бетон хана цутгах	м3	31.55	3.0 / 2	10.24 / 1.68	323.072 / 53	2670 / 2371	862602 / 125672	988 275
07-430-08	Нишний төмөр бетон хавтан угсрах ГСХ-9	ш	17	3.3 / 2	2.28 / 0.09	38.767 / 1.5	2791.8 / 2371	108229 / 3547	111 776
07-430-08	Нишний төмөр бетон хавтан угсрах ГСХ-7	ш	14	3.3 / 2	2.28 / 0.09	31.926 / 1.23	2791.8 / 2371	89130 / 2921	92 051
07-430-08	Нишний төмөр бетон хавтан угсрах ГСХ-16	ш	221	3.3 / 2	2.28 / 0.09	503.968 / 19.45	2791.8 / 2371	1406979 / 46111	1 453 090
07-410-05	Ердийн хөрсөнд бетоноор худаг хийх ТК-4	ш	2	3.2 / 2	120.99 / 27.6	241.988 / 55.2	2751.2 / 2371	665758 / 130879	796 637
07-410-06	Ердийн хөрсөнд бетон худаг хийх ТК-7	ш	4	3.2 / 2	155.69 / 42.97	622.779 / 171.88	2751.2 / 2371	1713390 / 407527	2 120 918
07-410-07	Ердийн хөрсөнд бетон худаг хийх ТК-10	ш	2	3.2 / 2	190.67 / 52.88	381.347 / 105.76	2751.2 / 2371	1049162 / 250757	1 299 919

Нийт Хүн/цаг: 5014.81 / 1756.72 Үндсэн цалин: 17 606 127

Инженер техникийн ажилчдын цалин: 2 993 042

Нэмэгдэл цалин: 6 514 267

Нийт цалин: 27 113 436

Нийгмийн даатгал, эрүүл мэндийн даатгалын байгууллагын төлөх шимтгэлийн дүн: 3 660 314

Ажлын багаж, хувцас, хэрэглэл:

ЦАЛИНГИЙН НЭГТГЭЛ

Ажиллах хүчний зардал:

34 881 477

ГАДНА ДУЛААНЫ ШУГАМЫН АЖИЛ

Үндэслэл	Гүйцэтгэх ажлын нэр	Хэмжих нэгж	Тоо хэмжээ	Дундаж зэргийн хөдөлмөр зарцуулалт (үндсэн ажил / тэт ачиж буулгах)					
				Зэрэг	Нэгж хүн-цаг	Бүгд хүн-цаг	Тарифт цалин	Нийт цалин	Бүгд цалин
23-020-10	Сувагт яндан хоолой тавих ф-219*6.0 мм	км	0.008	3.8 / 2	870.84 / 87.38	6.967 / 0.7	2994.8 / 2371	20864 / 1657	22 521
23-020-08	Сувагт яндан хоолой тавих ф-133*4.0 мм	км	0.186	3.7 / 2	675.86 / 56.68	125.709 / 10.54	2954.2 / 2371	371370 / 24996	396 366
23-020-06	Сувагт яндан хоолой тавих Ф-89*3.5 мм	км	0.428	3.7 / 2	532.09 / 39.13	227.734 / 16.75	2954.2 / 2371	672770 / 39709	712 479
23-020-05	Сувагт яндан хоолой тавих ф-76*3,5 мм	км	0.59	3.7 / 2	526.99 / 24.88	310.924 / 14.68	2954.2 / 2371	918531 / 34804	953 335
23-020-04	Сувагт яндан хоолой тавих ф-38*3.5 мм	км	0.142	3.7 / 2	520.85 / 20.79	73.961 / 2.95	2954.2 / 2371	218495 / 7000	225 494
21-041-06	Цайрдсан ган хоолойг шуудуунд тавьж угсран усаар туршиж шалгах d=108мм	км	0.008	3.9 / 2	364.89 / 31.22	2.919 / 0.25	3035.4 / 2371	8861 / 592	9 453
21-041-05	Цайрдсан ган хоолойг шуудуунд тавьж угсран усаар туршиж шалгах d=89мм	км	0.008	3.8 / 2	356.19 / 17.67	2.849 / 0.14	2994.8 / 2371	8534 / 335	8 869
21-041-04	Ган хоолойг шуудуунд тавьж угсрах d = 45*2.5мм	км	0.156	3.8 / 2	351.59 / 14.02	54.847 / 2.19	2994.8 / 2371	164257 / 5186	169 443
21-041-04	Ган хоолойг шуудуунд тавьж угсрах d = 38*2.5мм	км	0.586	3.8 / 2	351.59 / 14.02	206.03 / 8.22	2994.8 / 2371	617018 / 19479	636 497
21-041-04	Ган хоолойг шуудуунд тавьж угсрах d = 32*2.5мм	км	0.374	3.8 / 2	351.59 / 14.02	131.493 / 5.24	2994.8 / 2371	393796 / 12432	406 228
23-100-10	Чиг өөрчлөгч тавих 200 мм	ш	2	3.9 / 2	3.27 / 0.14	6.538 / 0.28	3035.4 / 2371	19847 / 664	20 511
23-100-08	Чиг өөрчлөгч тавих 125 мм	ш	14	3.8 / 2	2.18 / 0.05	30.47 / 0.69	2994.8 / 2371	91250 / 1627	92 877
23-100-07	Чиг өөрчлөгч тавих 100 мм	ш	2	4.0 / 2	1.55 / 0.04	3.109 / 0.08	3076 / 2371	9562 / 194	9 756
23-100-06	Чиг өөрчлөгч тавих 80мм	ш	34	3.9 / 2	1.45 / 0.03	49.378 / 1.02	3035.4 / 2371	149883 / 2418	152 301
23-100-05	Чиг өөрчлөгч тавих 65 мм	ш	44	3.9 / 2	1.37 / 0.02	60.368 / 1.08	3035.4 / 2371	183241 / 2556	185 797
23-100-04	Чиг өөрчлөгч тавих 32,40 мм	ш	60	3.9 / 2	1.17 / 0.02	70.206 / 1.14	3035.4 / 2371	213103 / 2703	215 806
07-630-04	Бетон дэр угсрах ОП-1	ш	842	4.0 / 2	/	/	3076 / 2371	/	

ЦАЛИНГИЙН НЭГТГЭЛ

07-630-04	Бетон дэр угсрах ОП-2	ш	156	4.0 / 2	/	/	3076 / 2371	/	
24-160-05	Яндан хоолойн дулаалга хийх	м2	471.4	3.5 / 2	2.96 / 0.02	$\frac{1392.98}{7} / 8.01$	2873 / 2371	4002052 / 19001	4 021 052
21-170-08	Бөмбөлгөн хаалт тавих d = 200мм	ш	2	4.2 / 2	7.29 / 0.91	14.585 / 1.81	3170 / 2371	46234 / 4292	50 525
21-170-07	Бөмбөлгөн хаалт тавих d = 125мм	ш	2	3.9 / 2	5.26 / 0.76	10.527 / 1.52	3035.4 / 2371	31952 / 3599	35 552
21-170-07	Бөмбөлгөн хаалт тавих d = 100мм	ш	1	3.9 / 2	5.26 / 0.76	5.263 / 0.76	3035.4 / 2371	15976 / 1800	17 776
21-170-05	Бөмбөлгөн хаалт угсрах d = 80мм	ш	11	3.9 / 2	3.48 / 0.58	38.295 / 6.36	3035.4 / 2371	116242 / 15075	131 317
21-170-05	Бөмбөлгөн хаалт угсрах d = 65мм	ш	6	3.9 / 2	3.48 / 0.58	20.888 / 3.47	3035.4 / 2371	63405 / 8223	71 627
16-110-06	Бөмбөлгөн хаалт угсрах d=40мм	ш	2	3.6 / 2	1.56 / 0.04	3.119 / 0.08	2913.6 / 2371	9087 / 194	9 281
21-170-04	Бөмбөлгөн хаалт угсрах d = 32мм	ш	13	3.9 / 2	2.24 / 0.5	29.056 / 6.51	3035.4 / 2371	88197 / 15442	103 640
16-110-04	Бөмбөлгөн хаалт угсрах d=25мм	ш	4	3.6 / 2	1.49 / 0.02	5.962 / 0.08	2913.6 / 2371	17370 / 199	17 569
21-170-04	Ус буулгагч бөмбөлгөн хаалт угсрах d = 50мм	ш	2	3.9 / 2	2.24 / 0.5	4.47 / 1	3035.4 / 2371	13569 / 2376	15 945
16-110-06	Ус буулгагч бөмбөлгөн хаалт угсрах d=40мм	ш	8	3.6 / 2	1.56 / 0.04	12.475 / 0.33	2913.6 / 2371	36348 / 778	37 125
16-110-04	Ус буулгагч бөмбөлгөн хаалт угсрах d=25мм	ш	26	3.6 / 2	1.49 / 0.02	38.75 / 0.55	2913.6 / 2371	112903 / 1295	114 198
16-110-04	Агаар гаргагч d=20мм	ш	10	3.6 / 2	1.49 / 0.02	14.904 / 0.21	2913.6 / 2371	43424 / 498	43 922
23-020-04	Сувагт яндан хоолсй тавих 40 мм	км	0.008	3.7 / 2	$520.85 / \frac{20.7}{9}$	4.167 / 0.17	2954.2 / 2371	12310 / 394	12 704
16-071-04	D=25мм ган яндан угсрах	м	28	3.6 / 2	0.52 / 0.01	14.434 / 0.33	2913.6 / 2371	42055 / 783	42 838
16-071-04	D=15мм голчтой ган яндан угсрах	м	8	3.6 / 2	0.52 / 0.01	4.124 / 0.09	2913.6 / 2371	12016 / 224	12 240

Нийт Хүн/цаг: 2977.51 / 97.23 Үндсэн цалин: 8 955 045

Инженер техникийн ажилчдын цалин: 1 522 358

Нэмэгдэл цалин: 3 313 367

Нийт цалин: 13 790 769

Нийгмийн даатгал, эрүүл мэндийн даатгалын байгууллагын төлөх шимтгэлийн дүн: 1 861 754

Ажлын багаж, хувцас, хэрэглэл: 1 875 545

Ажиллах хүчний зардал: **17 528 067**

ЦАЛИНГИЙН НЭГТГЭЛ

Бүгд хүн/цаг:	7992.31 / 1853.94	Бүгд цалин:	26 561 172
Инженер техникийн ажилчдын цалин:			4 515 399
Нэмэгдэл цалин:			9 827 634
Нийт цалин:			40 904 205
Нийгмийн даатгал, эрүүл мэндийн даатгалын байгууллагын төлөх шимтгэлийн дүн:			5 522 068
Ажлын багаж, хувцас, хэрэглэл:			5 562 972
Ажиллах хүчний зардал:			51 989 244

МАТЕРИАЛ БА ТЭЭВРИЙН ЗАРДАЛ

Шифр	Материалын нэр	Материал				Тээвэр				
		Х/Н	Үнэ	Нийт орц	Зардал	Нийт жин	Зай	Зэрэг	Тариф	Зардал
1-2648	Сувгийн тэвш л-4	ш	215820	54	11654280	56.7	10	1	343.78	194 923
1-2647	Сувгийн тэвш л-9	ш	409860	166	68036759	285.52	10	1	343.78	981 561
1-2674	Сувгийн хучилт л-4х	ш	140500	54	7587000	45.9	10	1	343.78	157 795
1-2674	Сувгийн хучилт л-9х	ш	278190	166	46179540	265.6	10	1	343.78	913 080
1-2674	Сувгийн хавтан гсх-7	ш	22000	14	308000	1.47	10	1	343.78	5 054
1-2674	Сувгийн хавтан гсх-16	ш	108200	221	23912200	160.225	10	1	343.78	550 822
1-2674	Сувгийн хавтан гсх-9	ш	48200	17	819400	6.426	10	1	343.78	22 091
2-2647	Салаалах штуцер	кг	2200	8.9008	19582	0.0116	10	2	461.73	53
1-4271	Ус	м3	1000	69.6872	69687	69.6872	2	1	612.3	85 339
2-0480	Ус буулгагч бөмбөлгөн хаалт ф-50мм	ш	255900	2	511800	0.0464	10	2	461.73	214
1-4542	Уулын элс	м3	18000	15.02	270360	22.53	20	1	318.84	143 669
1-0244	Төмрийн хуурай будаг	кг	5000	1.76	8800	0.0023	10	2	461.73	10
1-2994	Худгийн таг по2	ш	74800	20	1496000	9	10	2	461.73	41 556
1-2983	Худгийн таг по-3	ш	95000	8	760000	5	10	2	461.73	23 087
1-3069	Худгийн таг п-4	ш	103400	4	413600	2.6	10	2	461.73	12 005
1-2983	Худгийн таг п-4а	ш	49000	4	196000	1.2	10	2	461.73	5 541
1-2983	Худгийн таг п-1	ш	48000	18	864000	4.5	10	2	461.73	20 778
1-2984	Худгийн таг п-1а	ш	22000	2	44000	0.25	10	2	461.73	1 154
1-3069	Худгийн таг п-3	ш	103400	12	1240800	7.8	10	2	461.73	36 015
1-2983	Худгийн таг п-3а	ш	45000	4	180000	1	10	2	461.73	4 617
1-0139	Хлор	кг	1600	2.478	3965	0.003	10	2	461.73	14
2-0100	Хий авах хаалт ф20мм	ш	13680	10	136800	0.0157	10	2	461.73	73
1-0051	Хар тос	кг	1500	2358.8	3538200	2.4767	10	2	461.73	11 436
1-0358	Хар тосон түрхлэг	кг	1500	9665.76	14498640	10.9223	10	2	461.73	50 432
1-0051	Хар лак	кг	7000	141.42	989940	0.1485	10	2	461.73	686
	Хаях шороо	м3	0	434.622	0	521.5464	10	1	343.78	1 792 972
1-3967	Хашмалын бамбай	м2	8300	74.458	618001	2.5316	10	2	461.73	11 689
1-0095	Хадаас /70-110мм/	кг	2400	155.86	374064	0.1792	10	2	461.73	828
1-3825	Хөдөлгөөнгүй тулгуур	кг	2000	73.7142	147428	0.0737	10	1	343.78	253
1-4336	Хүчилтөрөгч	м3	6500	46.6701	303356	0.0793	10	3	619.12	491

МАТЕРИАЛ БА ТЭЭВРИЙН ЗАРДАЛ

Шифр	Материалын нэр	Материал				Тээвэр				
		Х/Н	Үнэ	Нийт орц	Зардал	Нийт жин	Зай	Зэрэг	Тариф	Зардал
2-1999	Цайрдсан ган яндан d = 45*2.5мм	м	12600	155.688	1961669	1.121	10	3	619.12	6 940
2-1999	Цайрдсан ган яндан d = 38*2.5мм	м	11200	584.828	6550074	4.2108	10	3	619.12	26 070
2-1999	Цайрдсан ган яндан d = 32*2.5мм	м	9300	373.252	3471244	2.6874	10	3	619.12	16 638
1-4187	Цемент шохойн зуурмаг м-50	м3	112000	2.524	282688	5.5528	0	1	0	0
1-4191	Цементэн зуурмаг м-50	м3	112000	12.1128	1356628	26.6481	0	1	0	0
2-1717	Ширмэн таг	ш	108000	28	3024000	0.84	10	2	461.73	3 879
1-0733	Шатны гишгүүр	тн	1580000	0.534	843720	0.534	10	1	343.78	1 836
1-0879	Электрод	кг	2500	16.1908	40477	0.0324	10	2	461.73	150
1-0879	Электрод э-42	кг	2500	66.8118	167030	0.1336	10	2	461.73	617
	Яндан хоолойн дулаалга	м2	13800	480.828	6635426	0.3318	10	2	461.73	1 532
1-3199	Ялуу, я.18	ш	15700	5	78500	0.37	10	2	461.73	1 708
1-3199	Ялуу, я.18.38.14	ш	50600	24	1214400	5.76	10	2	461.73	26 596
1-3205	Ялуу, дя. 18.38.22	ш	64900	36	2336400	13.5	10	2	461.73	62 334
1-3205	Ялуу, дя.18	ш	27600	7	193200	1.729	10	2	461.73	7 983
1-3982	Банз, IV зэрэг 25мм	м3	214000	3.864	826896	2.5116	10	1	343.78	8 634
1-4565	Башмакны эрэг боолт 14х2,0	кг	5200	5.8	30160	0.0066	10	1	343.78	23
2-0102	Бөмбөлгөн хаалт ф 40мм	ш	208800	10	2088000	0.0242	10	2	461.73	112
2-0100	Бөмбөлгөн хаалт ф 25мм	ш	15600	30	468000	0.1209	10	2	461.73	558
2-0484	Бөмбөлгөн хаалт ф-100мм	ш	520000	1	520000	0.0126	10	2	461.73	58
2-0484	Бөмбөлгөн хаалт ф-125мм	ш	1030000	2	2060000	0.063	10	2	461.73	291
2-0485	Бөмбөлгөн хаалт ф-200мм	ш	2750000	2	5500000	0.315	10	2	461.73	1 454
2-0481	Бөмбөлгөн хаалт ф-65мм	ш	340000	6	2040000	0.2192	10	2	461.73	1 012
2-0481	Бөмбөлгөн хаалт ф-80мм	ш	415000	11	4565000	0.4019	10	2	461.73	1 856
1-2660	Бетон дэр оп-2	ш	5940	156	926640	2.028	10	1	343.78	6 972
1-2660	Бетон дэр оп-1	ш	4950	842	4167900	10.946	10	1	343.78	37 630
1-4177	Бетон зуурмаг в7.5	м3	129000	172.988	22315452	415.1712	0	1	0	0
1-4179	Бетон зуурмаг в10	м3	132000	32.181	4247892	77.2344	0	1	0	0
1-3943	Ацетилен	м3	1500	7.1642	10746	0.1433	10	1	343.78	493
1-4212	Арчих материал	кг	1000	4.1955	4195	0.0043	10	1	343.78	15
1-0733	Арматур	тн	1590000	2.088	3319920	2.088	10	1	343.78	7 178

МАТЕРИАЛ БА ТЭЭВРИЙН ЗАРДАЛ

Шифр	Материалын нэр	Материал				Тээвэр				
		Х/Н	Үнэ	Нийт орц	Зардал	Нийт жин	Зай	Зэрэг	Тариф	Зардал
1-0733	Арматур /скоб шатны гишгүүр/	тн	1580000	0.178	281240	0.178	10	1	343.78	612
1-0733	Арматурын 5 хувийн нэмэгдэл	тн	1580000	0.1133	179014	0.1133	10	1	343.78	390
2-0480	Гагнадаг бөмбөлгөн хаалт ф-32мм	ш	35400	13	460200	0.3014	10	2	461.73	1 392
2-1451	Ган хоолой д-15мм	м	2100	8	16800	0.0102	10	3	619.12	63
2-1451	Ган хоолой д-25мм	м	2800	28	78400	0.0448	10	3	619.12	277
2-2014	Ган хоолой, 89х3.5мм	м	23200	7.984	185229	0.0431	10	3	619.12	267
2-2043	Ган хоолой, 108х4	м	32310	7.984	257963	0.0822	10	3	619.12	509
2-3176	Ган чиг өөрчлөгч ф-100	ш	7100	2	14200	0.0073	10	2	461.73	34
2-3177	Ган чиг өөрчлөгч ф-125	ш	12000	14	168000	0.0949	10	2	461.73	438
2-3173	Ган чиг өөрчлөгч ф-32.40	ш	1500	60	90000	0.2265	10	2	461.73	1 046
2-3180	Ган чиг өөрчлөгч ф-200	ш	38500	2	77000	0.0411	10	2	461.73	190
2-3174	Ган чиг өөрчлөгч ф-65мм	ш	3840	44	168960	0.1704	10	2	461.73	787
2-3175	Ган чиг өөрчлөгч ф-80	ш	4000	34	136000	0.0823	10	2	461.73	380
2-2405	Ган яндан, 40мм	м	11200	8.096	90675	0.0316	10	3	619.12	195
2-2411	Ган яндан, 76х3,5	м	14100	596.49	8410509	3.734	10	3	619.12	23 118
2-2415	Ган яндан, 89х3,5мм	м	16800	432.28	7262304	3.6312	10	3	619.12	22 481
2-2433	Ган яндан, 133х4,5мм	м	32100	187.488	6018365	3.5229	10	3	619.12	21 811
2-2405	Ган яндан, 38*3.5мм	м	8600	143.704	1235854	0.5604	10	3	619.12	3 470
2-2454	Ган яндан, 219х6.0мм	м	70920	8.072	572466	0.1711	10	3	619.12	1 059
1-4143	Гуалин III зэрэг	м3	185000	2.2187	410463	1.775	10	1	343.78	6 102
2-2884	Гулгах тулгуур ф-125мм	кг	2000	54.684	109368	0.0618	10	1	343.78	212
2-2880	Гулгах тулгуур ф-32мм	кг	2000	45.405	90810	0.0513	10	1	343.78	176
2-2886	Гулгах тулгуур ф-200мм	кг	2560	5.048	12923	0.0057	10	1	343.78	20
2-2882	Гулгах тулгуур ф-80мм	кг	2000	175.9551	351910	0.1988	10	1	343.78	684
2-2881	Гулсах тулгуур д-70	кг	6000	171.1	1026600	0.1711	10	1	343.78	588
1-4176	Даравч 16,5х2,0	кг	2500	0.2	500	0.0002	10	1	343.78	1
	Дулаалгын хамгаалалтын материал	м	1000	1626	1626000	0.1122	10	2	461.73	518
1-4148	Дүнз IV зэрэг	м3	142000	0.4417	62721	0.2871	10	1	343.78	987
1-4154	Дүнзэнцэр Iү зэрэг 100 мм-ээс доош зузаантай	м3	264000	0.302	79728	0.1963	10	1	343.78	675
1-3991	Захалсан банз III зэрэг 40мм	м3	247000	3.0604	755906	1.9892	10	1	343.78	6 839

МАТЕРИАЛ БА ТЭЭВРИЙН ЗАРДАЛ

Шифр	Материалын нэр	Материал				Тээвэр				
		Х/Н	Үнэ	Нийт орц	Зардал	Нийт жин	Зай	Зэрэг	Тариф	Зардал
1-3994	Захалсан банз, IV зэрэг, 2м-ээс дээш урт, 44мм зузаан	м3	214000	3.07	656980	1.9955	10	1	343.78	6 860
2-2893	Жийргэвч, ф 25:20	ш	200	20	4000	0.0002	10	2	461.73	1
1-0410	Маажин	кг	1500	0.8	1200	0.001	10	2	461.73	5
<i>Хог, хаягдлын зардал:</i>						12.4685	20	1	318.84	79 509
297 320 749										5 472 499

НИЙТ БАРИЛГЫН МАШИН МЕХАНИЗМЫН ХЭРЭГЦЭЭ

Шифр	Машин механизмын нэр	Нийт хэрэгцээ	Нэгж үнэ	Нийт үнэ
3033	Цахилгаан гагнуурын агрегат	986.84	18989	18 739 013
1002	Экскаватор	45.84	55566	2 546 955
1016	Бульдозер	132.54	88573	11 739 466
2028	Автокран 5тн	329.65	59489	19 610 329
	Автомашин	40	13800	551 971
3122	Ацетиленийн генератор	59.36	27240	1 616 833
2077	Гар эргүүлэг 0.5тн	88.56	81420	7 210 259
6004	Гар пресс	44.15	3370	148 779
9023	Гүний доргиур	218.12	7992	1 743 195
3043	Компрессор	21.42	14651	313 824
5030	Насос	40.89	11691	477 987

64 698 612

ТӨСӨВТ ӨРТГИЙН НЭГДСЭН ТОВЧОО

Д/Д	Зардлын нэр	Бүгд өртөг /төгрөг/
1	Ажиллах хүчний зардал	25 015 736
2	Материал	69 703 365
3	Тээвэр	1 905 455
4	Машин ашиглалт	18 166 967
	Шууд зардлын дүн	114 791 522
5	Нэмэгдэл зардал /73.8 %/	9 431 991
6	Ашиг / 15%/	18 633 527
	Барилга угсралтын ажлын дүн	142 857 040
7	НӨАТ 10%	14 285 704
8	Нормчлолын сан 0.18%	257 143
	Дүн	157 399 887
9	Захиалагчийн албаны зардал	2 857 141
10	Инженер хайгуул, зураг төслийн ажлын дүн	0
11	Зураг төсөл зохиогчийн хяналтын зардал	1 428 570
	Дүн	161 685 598
12	Магадлашгүй ажил 2%	2 857 141
13	Бусад нэмэлт зардал	0
	Дүн	164 542 739

ЦАЛИНГИЙН НЭГТГЭЛ

ГАЗРЫН АЖИЛ

Үндэслэл	Гүйцэтгэх ажлын нэр	Хэмжих нэгж	Тоо хэмжээ	Дундаж зэргийн хөдөлмөр зарцуулалт (үндсэн ажил / тэт ачиж буулгах)					
				Зэрэг	Нэгж хүн-цаг	Бүгд хүн-цаг	Тарифт цалин	Нийт цалин	Бүгд цалин
01-220-03	0.8м3 багтаамжтай шанагат эксковатороор 3-р зэргийн хөрсийг ухаж овоолох	м3	4061.9	2.0 / 2	0.01 /	35.339 /	2371 / 2371	83788 /	83 788
01-280-09	0.8м3 багтаамжтай шанагат эксковатороор 3-р зэргийн хөрсийг ухаж шороог автосамосвалд ачиж хаях	м3	162.4	2.0 / 2	0.01 /	1.835 /	2371 / 2371	4351 /	4 351
01-060-03	Гараар засч ухах	м3	213.8	2.9 / 2	4.86 /	1039.70 ₉ /	2640.1 / 2371	2744937 /	2 744 937
22-010-04	Элсэн дэвсгэр үе хийх	м3	123.6	2.5 / 2	1.54 / 1.41	190.962 / 174.2 ₈	2520.5 / 2371	481320 / 413208	894 528
01-070-02	Шуудуу хүнхээл нүхийг гараар эргүүлж булах	м3	641.4	1.3 / 2	1.84 /	1177.29 /	2206.5 / 2371	2597690 /	2 597 690
01-400-03	Ухсан шороогоор шуудууг эргүүлж механизмаар булах	м3	3634.3	/ 2	/	/	/ 2371	/	

Нийт Хүн/цаг: 2445.13 / 174.28 Үндсэн цалин: 6 325 293

Инженер техникийн ажилчдын цалин: 1 075 300

Нэмэгдэл цалин: 2 340 359

Нийт цалин: 9 740 952

Нийгмийн даатгал, эрүүл мэндийн даатгалын байгууллагын төлөх шимтгэлийн дүн: 1 315 028

Ажлын багаж, хувцас, хэрэглэл: 1 324 769

Ажиллах хүчний зардал: **12 380 750**

АРИУТГАХ ТАТУУРГЫН ШУГАМ

Үндэслэл	Гүйцэтгэх ажлын нэр	Хэмжих нэгж	Тоо хэмжээ	Дундаж зэргийн хөдөлмөр зарцуулалт (үндсэн ажил / тэт ачиж буулгах)					
				Зэрэг	Нэгж хүн-цаг	Бүгд хүн-цаг	Тарифт цалин	Нийт цалин	Бүгд цалин
22-250-07	200 мм голчтой дулаалгатай полиэтилен хоолойг угсрах	м	1120	3.7 / 2	0.42 / 0.12	467.04 / 132.1 ₆	2954.2 / 2371	1379730 / 313351	1 693 081
22-110-04	1000 мм-ийн голчтой угсармал төмөр бетон элементийг ариутгах татуургын дугуй худаг угсрах	ш	40	3.0 / 2	22.87 / 9.05	914.64 / 362	2670 / 2371	2442089 / 858302	3 300 391

ЦАЛИНГИЙН НЭГТГЭЛ

22-110-04	1000 мм-ийн голчтой угсармал төмөр бетон шингэн тугжээт худаг угсрах	ш	2	3.0 / 2	22.87 / 9.05	45.732 / 18.1	2670 / 2371	122104 / 42915	165 020
06-050-09	Худгийн бэхэлгээ суулгах	тн	2.098	3.9 / 2	95.26 / 4.49	199.853 / 9.41	3035.4 / 2371	606635 / 22310	628 945
08-040-10	Худгийн ханын гадаргууд ус тусгаарлагчийг битум түрхлэгээр 2 үе хийх	м2	301.4	2.9 / 2	0.49 / 0.01	148.379 / 2.41	2640.1 / 2371	391736 / 5717	397 453
10-180-08	Модон таг угсрах	м2	15.4	3.2 / 2	1.28 / 0.37	19.669 / 5.7	2751.2 / 2371	54113 / 13510	67 623
24-030-08	Худгийн тагийг эрдэс хөвөнгөөр дулаалах	м3	1.6	4.0 / 2	32.42 / 2.17	51.867 / 3.47	3076 / 2371	159543 / 8232	167 775
24-110-07	Модон тагийг лакаар будах	м2	30.8	2.7 / 2	0.44 / 0	13.515 / 0.01	2580.3 / 2371	34873 / 22	34 895

Нийт Хүн/цаг: 1860.7 / 533.26 Үндсэн цалин: 6 455 182

Инженер техникийн ажилчдын цалин: 1 097 381

Нэмэгдэл цалин: 2 388 417

Нийт цалин: 9 940 980

Нийгмийн даатгал, эрүүл мэндийн даатгалын байгууллагын төлөх шимтгэлийн дүн: 1 342 032

Ажлын багаж, хувцас, хэрэглэл: 1 351 973

Ажиллах хүчний зардал: 12 634 986

Бүгд хүн/цаг: 4305.83 / 707.54 Бүгд цалин: 12 780 475

Инженер техникийн ажилчдын цалин: 2 172 681

Нэмэгдэл цалин: 4 728 776

Нийт цалин: 19 681 932

Нийгмийн даатгал, эрүүл мэндийн даатгалын байгууллагын төлөх шимтгэлийн дүн: 2 657 061

Ажлын багаж, хувцас, хэрэглэл: 2 676 743

Ажиллах хүчний зардал: 25 015 736

МАТЕРИАЛ БА ТЭЭВРИЙН ЗАРДАЛ

Шифр	Материалын нэр	Материал				Тээвэр				
		Х/Н	Үнэ	Нийт орц	Зардал	Нийт жин	Зай	Зэрэг	Тариф	Зардал
1-2996	Худгийн таг ко-7-1	ш	14800	42	621600	2.1	10	2	461.73	9 696
1-2972	Худгийн цагираг кс-10-1	ш	59400	51	3029400	20.4	10	2	461.73	94 193
1-2973	Худгийн цагираг кс-10-2	ш	86130	23	1980990	13.8	10	2	461.73	63 719
1-2983	Хучилтын хавтан пп-10-1	ш	65340	42	2744280	10.5	10	2	461.73	48 482
1-0358	Хар тосон түрхлэг	кг	1500	723.36	1085040	0.8174	10	2	461.73	3 774
1-0811	Хар цаас	м2	2000	21.8064	43613	0.0231	10	2	461.73	107
	Хаях шороо	м3	0	162.4	0	194.88	10	1	343.78	669 958
1-0095	Хадаас /70-110мм/	кг	2400	14.7959	35510	0.017	10	2	461.73	79
	Хамгаалалтын бүрхүүлтэй дулаалга	м2	17500	770.56	13484800	0.0176	10	2	461.73	81
1-0762	Цуйдан бариул	ш	1500	40	60000	0.005	10	2	461.73	23
1-4028	Цемент	тн	147000	0.9408	138298	0.9596	10	1	343.78	3 299
1-4193	Цементэн зуурмаг м-100	м3	134000	0.588	78792	1.4112	0	1	0	0
1-4191	Цементэн зуурмаг м-50	м3	122000	0.672	81984	1.4784	0	1	0	0
1-0861	Шураг, 2,5х25мм	кг	6500	0.2418	1572	0.0003	10	2	461.73	1
2-3012	Ширмэн таг	ш	98000	42	4116000	1.26	10	2	461.73	5 818
1-0744	Шатны гишгуур	кг	1590	340.2	540918	0.3402	10	1	343.78	1 170
1-4196	Шавардлагын цементэн зуурмаг м1:2	м3	112000	1.68	188160	3.696	0	1	0	0
1-0879	Электрод э-42	кг	1800	2.098	3776	0.0042	10	2	461.73	19
1-4543	Элс	м3	15000	124.836	1872540	187.254	12	1	339.52	762 918
1-3982	Банз, IV зэрэг 25мм	м3	184000	2.562	471408	1.6653	10	1	343.78	5 725
1-0750	Боодлын ган тууз	кг	1290	14.72	18989	0.0147	10	1	343.78	51
	Бохирын хуванцар хоолой ф-200мм	м	25000	1120	28000000	14.4267	10	3	619.12	89 319
1-4180	Бетон зуурмаг в15	м3	136000	25.2	3427200	60.48	0	1	0	0
1-0277	Асфальтан буюу тусгаарлалтын лак	кг	5000	9.24	46200	0.0116	10	2	461.73	54
1-0008	Асбест	кг	2600	470.4	1223040	0.4892	10	2	461.73	2 259
1-4212	Арчих материал	кг	1500	0.3014	452	0.0000	10	1	343.78	0
1-4212	Арчих материал	м	2000	1.2	2400	0.0001	10	1	343.78	0
1-4543	Голын элс	м3	18000	7.98	143640	11.97	12	1	339.52	48 769
1-3825	Ган бэхэлгээ /мс-2,5,6/	кг	1550	2098	3251900	2.7274	10	1	343.78	9 376
1-4247	Нүхтэй тоосго м-100	1000ш	260000	0.336	87360	1.3734	10	1	343.78	4 721

МАТЕРИАЛ БА ТЭЭВРИЙН ЗАРДАЛ

Шифр	Материалын нэр	Материал				Тээвэр					
		Х/Н	Үнэ	Нийт орц	Зардал	Нийт жин	Зай	Зэрэг	Тариф	Зардал	
1-4323	Модон таг	м2	6500	15.4	100100	0.6838	10	2	461.73	3 157	
1-0952	М-50 маркийн эрдэс хөвөн цулхай	м3	65600	1.84	120704	0.7272	10	3	619.12	4 502	
1-2993	Ёроолын хавтан пд-10-1	ш	64350	42	2702700	11.55	10	2	461.73	53 330	
					Хог, хаягдлын зардал:		3.2705	20	1	318.84	20 855
					69 703 365						1 905 455

НИЙТ БАРИЛГЫН МАШИН МЕХАНИЗМЫН ХЭРЭГЦЭЭ

Шифр	Машины механизмын нэр	Нийт хэрэгцээ	Нэгж үнэ	Нийт үнэ
9008	Цахилгаан зүлгүүр	38.44	4470	171 820
1002	Экскаватор	95.48	55566	5 305 445
1016	Бульдозер	23.89	88573	2 115 719
2028	Автокран 5тн	162.76	58489	9 519 441
	Автомашин	1	13800	13 853
3027	Гагнуурын аппарат	17.77	19064	338 768
9022	Доргиулагч	74.34	9115	677 609
9014	Паялник	14.13	1720	24 311

18 166 967

ТӨСӨВТ ӨРТГИЙН НЭГДСЭН ТОВЧОО

Д/Д	Зардлын нэр	Бүгд өртөг /төгрөг/
1	Ажиллах хүчний зардал	2 265 381
2	Материал	7 308 281
3	Тээвэр	320 224
4	Машин ашиглалт	1 684 207
	Шууд зардлын дүн	11 578 093
5	Нэмэгдэл зардал /73.8 %/	854 144
6	Ашиг / 15%/	1 864 836
	Барилга угсралтын ажлын дүн	14 297 073
7	НӨАТ 10%	1 429 707
8	Нормчлолын сан 0.18%	25 735
	Дүн	15 752 515
9	Захиалагчийн албаны зардал	285 941
10	Инженер хайгуул, зураг төслийн ажлын дүн	0
11	Зураг төсөл зохиогчийн хяналтын зардал	142 971
	Дүн	16 181 427
12	Магадлашгүй ажил 2%	285 941
13	Бусад нэмэлт зардал	0
	Дүн	16 467 368

ЦАЛИНГИЙН НЭГТГЭЛ

БОХИР УСНЫ СЕПТИК

Үндэслэл	Гүйцэтгэх ажлын нэр	Хэмжих нэгж	Тоо хэмжээ	Дундаж зэргийн хөдөлмөр зарцуулалт (үндсэн ажил / тэт ачиж буулгах)					
				Зэрэг	Нэгж хүн-цаг	Бүгд хүн-цаг	Тарифт цалин	Нийт цалин	Бүгд цалин
01-290-09	1.25м3 багтаамжтай шанагат эксковатороор 3-р зэргийн хөрсийг ухаж автосамосвалд ачих	м3	76.3	3.0 / 2	0.01 /	0.443 /	2670 / 2371	1182 /	1 182
01-230-03	1.25м3 багтаамжтай шанагат эксковатороор 3-р зэргийн хөрсийг ухаж овоолох	м3	148.4	3.0 / 2	0.00 /	0.683 /	2670 / 2371	1823 /	1 823
01-190-09	3-р зэргийн хөрсийг гараар тэгшлэх	м3	16.9	2.0 / 2	0.35 /	5.996 /	2371 / 2371	14217 /	14 217
08-030-04	Элсэн дэвсгэр хийх	м3	3.4	2.0 / 2	1.66 / 1.17	5.659 / 3.98	2371 / 2371	13418 / 9432	22 850
11-010-14	Бетон бэлтгэл үе хийх	м3	2.9	2.2 / 2	4.25 / 3.69	12.336 / 10.7	2430.8 / 2371	29987 / 25372	55 359
11-030-04	Битуминоль шаваас дээр хар цаасаар 1 үе тусгаарлалт хийх	м2	110.2	3.2 / 2	0.01 / 0.02	1.245 / 1.87	2751.2 / 2371	3426 / 4442	7 868
08-040-10	Ханын гадаргууд ус тусгаарлагчийг битум түрхлэгээр 2 үе хийх	м2	88.2	2.9 / 2	0.49 / 0.01	43.421 / 0.71	2640.1 / 2371	114635 / 1673	116 308
08-060-04	Тоосгон хузуувч цементэн зуурмагаар гагнаж өрөх	м3	0.62	2.9 / 2	6.2 / 2.22	3.844 / 1.38	2640.1 / 2371	10150 / 3263	13 413
06-060-06	200мм зузаан ханатай төмөр бетон септик цутгах В20	м3	21.3	3.0 / 2	12.3 / 2.06	261.907 / 43.88	2670 / 2371	699292 / 104035	803 326
06-050-13	Нормоос илүү арматурчилал	тн	-1.671	2.5 / 2	17.25 / 2.45	-28.817 / -4.09	2520.5 / 2371	-72633 / -9691	-82 324
64-100-03	Ширмэн таг тавих	ш	1	3.0 / 2	0.37 /	0.371 /	2670 / 2371	991 /	991
08-100-07	Засвар уйлчилгээний төмөр таг тавих	тн	0.223	3.5 / 2	47.36 / 4.37	10.561 / 0.97	2873 / 2371	30342 / 2311	32 653
24-030-08	Худгийн тагийг эрдэс хөвөнгөөр дулаалах	м3	0.21	4.0 / 2	32.42 / 2.17	6.808 / 0.46	3076 / 2371	20940 / 1080	22 020
09-530-05	Төмөр гадаргууг зэврэлтээс хамгаалах ростекс будгаар будах /багсаар/	м2	2	2.5 / 2	0.08 / 0	0.158 / 0	2520.5 / 2371	398 / 1	399
06-010-04	Худгийн амсар бетондох БМ100	м3	3.2	2.4 / 2	1.1 / 1.49	3.527 / 4.76	2490.6 / 2371	8784 / 11275	20 058
09-070-07	Худагт дөрөөт шат угсрах	тн	0.077	3.7 / 2	66.17 / 2.92	5.095 / 0.22	2954.2 / 2371	15051 / 533	15 584
16-080-07	Агааржуулах яндан d=100мм угсрах	м	3	3.5 / 2	1.24 / 0.07	3.731 / 0.21	2873 / 2371	10719 / 491	11 209
01-400-01	54/80 морины хүчтэй буль-дозероор түрж буцааж булах	м3	140.5	/ 2	/	/	/ 2371	/	
01-070-02	2-р зэргийн хөрсөөр эргүүлж булах	м3	24.8	1.3 / 2	1.84 /	45.52 /	2206.5 / 2371	100441 /	100 441

Нийт Хүн/цаг: 382.49 / 65.04 Үндсэн цалин: 1 157 377

Инженер техникийн ажилчдын цалин: 196 754

ЦАЛИНГИЙН НЭГТГЭЛ

			Нэмэгдэл цалин:	428 230
			Нийт цалин:	1 782 361
		Нийгмийн даатгал, эрүүл мэндийн даатгалын байгууллагын төлөх шимтгэлийн дүн:		240 619
		Ажлын багаж, хувцас, хэрэглэл:		242 401
		Ажиллах хүчний зардал:		2 265 381
		Бүгд хүн/цаг:	382.49 / 65.04	Бүгд цалин:
				1 157 377
		Инженер техникийн ажилчдын цалин:		196 754
		Нэмэгдэл цалин:		428 230
		Нийт цалин:		1 782 361
		Нийгмийн даатгал, эрүүл мэндийн даатгалын байгууллагын төлөх шимтгэлийн дүн:		240 619
		Ажлын багаж, хувцас, хэрэглэл:		242 401
		Ажиллах хүчний зардал:		2 265 381

НИЙТ БАРИЛГЫН МАШИН МЕХАНИЗМЫН ХЭРЭГЦЭЭ

Шифр	Машин механизмын нэр	Нийт хэрэгцээ	Нэгж үнэ	Нийт үнэ
6004	Төмрийн цахилгаан хайч	1.6	3940	6 294
9013	Хийн цохилтот нягтруулагч	1.39	35750	49 764
9008	Цахилгаан сойз	0.68	78486	53 625
1017	Бульдозер	0.03	88573	2 636
1016	Бульдозер 54/80 м.х	0.91	88573	80 267
2028	Автокран 5тн	9.96	59489	592 749
	Автомашин	0.52	13800	7 130
3033	Гагнуурын аппарат	21.12	18989	401 133
9022	Гадаргуугийн доргиур	13.42	8275	111 042
1003	Өндөр бүтээмжтэй эксковатор 1.25м3	3.85	98574	379 567

1 684 207



ТӨСӨВТ ӨРТГИЙН НЭГДСЭН ТОВЧОО

Д/Д	Зардлын нэр	Бүгд өртөг /төгрөг/
1	Ажиллах хүчний зардал	2 000 082
2	Материал	2 267 917
3	Тээвэр	908 592
4	Машин ашиглалт	2 499 366
	Шууд зардлын дүн	7 675 956
5	Нэмэгдэл зардал /73.8 %/	754 116
6	Ашиг / 15%/	1 264 511
	Барилга угсралтын ажлын дүн	9 694 583
7	НӨАТ 10%	969 458
8	Нормчлолын сан 0.18%	17 450
	Дүн	10 681 491
9	Захиалагчийн албаны зардал	193 892
10	Инженер хайгуул, зураг төслийн ажлын дүн	0
11	Зураг төсөл зохиогчийн хяналтын зардал	96 946
	Дүн	10 972 329
12	Магадлашгүй ажил 2%	193 892
13	Бусад нэмэлт зардал	0
	Дүн	11 166 220

ЦАЛИНГИЙН НЭГТГЭЛ

БОХИР УСНЫ ЦООНОГ

Үндэслэл	Гүйцэтгэх ажлын нэр	Хэмжих нэгж	Тоо хэмжээ	Дундаж зэргийн хөдөлмөр зарцуулалт (үндсэн ажил / тэт ачиж буулгах)					
				Зэрэг	Нэгж хүн-цаг	Бүгд хүн-цаг	Тарифт цалин	Нийт цалин	Бүгд цалин
01-280-02	0.65м3 багтаамжтай шанагат эксковатороор 2-р зэргийн хөрсийг ухаж шороог автосамосвалд ачих	м3	58.3	2.0 / 2	0.01 /	0.723 /	2371 / 2371	1714 /	1 714
01-200-03	Сувгийн нүх механизмаар ухах	м3	251.3	2.0 / 2	0.01 /	3.166 /	2371 / 2371	7507 /	7 507
01-210-09	0.65м3 багтаамжтай шанагат эксковатороор 3-р зэргийн хөрсийг ухаж овоолох	м3	69.1	2.0 / 2	0.01 /	0.394 /	2371 / 2371	934 /	934
01-190-09	3-р зэргийн хөрсийг гараар тэгшлэх	м3	6.7	2.0 / 2	0.35 /	2.377 /	2371 / 2371	5636 /	5 636
06-060-04	Бетон хана цутгах м100	м3	13.1	3.0 / 2	4.16 / 1.46	54.539 / 19.09	2670 / 2371	145620 / 45255	190 874
11-010-10	Шавраар давтамал дэвсгэр үе хийх	м3	1.8	2.1 / 2	8.94 / 3.61	16.093 / 6.5	2400.9 / 2371	38637 / 15407	54 044
11-010-14	Бетон дэвсгэр үе хийх	м3	1.4	2.2 / 2	4.25 / 3.69	5.955 / 5.17	2430.8 / 2371	14477 / 12249	26 725
11-060-04	20 мм зузаан цементэн тэгшилгээ хийх	м2	9.3	2.6 / 2	0.21 / 0.12	1.973 / 1.12	2550.4 / 2371	5033 / 2646	7 679
06-100-05	Төмөр бетон дам нуруу цутгах м200	м3	1.16	3.1 / 2	27.72 / 1.32	32.16 / 1.53	2710.6 / 2371	87174 / 3630	90 805
06-110-04	Төмөр бетон хүчилт цутгах м-200	м3	0.06	3.0 / 2	15.42 / 1.99	0.925 / 0.12	2670 / 2371	2470 / 283	2 753
06-050-13	Бетон ба дэвсгэр үеийг арматурчилах /дамнуруу, хучилт/	тн	0.065	2.5 / 2	17.25 / 2.45	1.121 / 0.16	2520.5 / 2371	2825 / 377	3 202
08-060-04	Тоосгон хузуувч цементэн зуурмагаар гагнаж өрөх	м3	0.657	2.9 / 2	6.2 / 2.22	4.074 / 1.46	2640.1 / 2371	10755 / 3458	14 213
15-010-04	Гадна ханыг цементэн зуурмагаар гараар сайн чанартай шавардах	м2	3	3.5 / 2	1.61 / 0.07	4.82 / 0.21	2873 / 2371	13849 / 505	14 354
08-040-10	Ханын гадаргууд ус тусгаарлагчийг битум түрхлэгээр 2 үе хийх	м2	10.1	2.9 / 2	0.49 / 0.01	4.972 / 0.08	2640.1 / 2371	13127 / 192	13 319
12-060-07	Шавраар дээврийн тусгаарлалт хийх	м3	5.15	2.5 / 2	2.26 / 0.98	11.649 / 5.05	2520.5 / 2371	29361 / 11966	41 327
08-040-11	Хажуугийн шавар тусгаарлалт хийх б-300мм	м2	17.5	1.6 / 2	2.1 / 0.59	36.771 / 10.41	2277 / 2371	83728 / 24688	108 416
11-050-04	Үнсэн дулаалга хийх	м3	18.2	2.7 / 2	2.92 / 1.51	53.146 / 27.48	2580.3 / 2371	137132 / 65160	202 292
07-430-08	Төмөр бетон хавтан угсрах ГСХ-7	ш	12	3.3 / 2	2.28 / 0.09	27.365 / 1.06	2791.8 / 2371	76397 / 2504	78 901
07-500-14	Угсармал т/бетон ялуу	ш	2	3.0 / 2	0.59 / 0.11	1.174 / 0.22	2670 / 2371	3135 / 522	3 657
10-180-08	2 м2 хүртэл талбайтай хучилтын модон таг, салхивчийн яндан хийх	м2	3.8	3.2 / 2	1.28 / 0.37	4.853 / 1.41	2751.2 / 2371	13353 / 3334	16 686
24-110-07	Модон тагийг лакаар будах	м2	1	2.7 / 2	0.44 / 0	0.439 / 0	2580.3 / 2371	1132 / 1	1 133
64-100-03	Ширмэн таг тавих	ш	1	3.0 / 2	0.37 /	0.371 /	2670 / 2371	991 /	991
16-010-10	Ширмэн яндангийн голч d=250мм угсрах	м	0.52	3.2 / 2	1.87 / 0.46	0.975 / 0.24	2751.2 / 2371	2682 / 561	3 243
06-010-04	Худгийн амсар бетондох БМ100	м3	0.43	2.4 / 2	1.1 / 1.49	0.474 / 0.64	2490.6 / 2371	1180 / 1515	2 695

ЦАЛИНГИЙН НЭГТГЭЛ

01-400-01	54/80 морины хүчтэй буль-дозероор түрж буцааж булах	м3	49.5	/ 2	/	/	/ 2371	/	
01-070-02	2-р зэргийн хөрсөөр эргүүлж булах	м3	8.7	1.3 / 2	1.84 /	15.969 /	2206.5 / 2371	35235 /	35 235
11-320-07	Зуурмаг бэлтгэх	м3	17	2.5 / 2	1.28 / 0.96	21.712 / 16.35	2520.5 / 2371	54726 / 38775	93 501

Нийт Хүн/цаг: 308.19 / 98.28 Үндсэн цалин: 1 021 837

Инженер техникийн ажилчдын цалин: 173 712

Нэмэгдэл цалин: 378 080

Нийт цалин: 1 573 629

Нийгмийн даатгал, эрүүл мэндийн даатгалын байгууллагын төлөх шимтгэлийн дүн: 212 440

Ажлын багаж, хувцас, хэрэглэл: 214 013

Ажиллах хүчний зардал: 2 000 082

Бүгд хүн/цаг: 308.19 / 98.28 Бүгд цалин: 1 021 837

Инженер техникийн ажилчдын цалин: 173 712

Нэмэгдэл цалин: 378 080

Нийт цалин: 1 573 629

Нийгмийн даатгал, эрүүл мэндийн даатгалын байгууллагын төлөх шимтгэлийн дүн: 212 440

Ажлын багаж, хувцас, хэрэглэл: 214 013

Ажиллах хүчний зардал: 2 000 082

МАТЕРИАЛ БА ТЭЭВРИЙН ЗАРДАЛ

Шифр	Материалын нэр	Материал				Тээвэр				
		Х/Н	Үнэ	Нийт орц	Зардал	Нийт жин	Зай	Зэрэг	Тариф	Зардал
1-2674	Сувгийн хавтан гсх-7	ш	22000	12	264000	1.272	10	1	343.78	4 373
1-4271	Ус	м3	1000	16.253	16253	16.253	2	1	612.3	19 903
1-4542	Уулын элс	м3	18000	2.1215	38187	3.4925	15	1	329.71	17 273
1-0525	Төмөр утас ф 5 мм	кг	2000	3.4884	6977	0.0035	10	1	343.78	12
1-3967	Хэв хашмал	м2	8300	12.0278	99831	0.4089	10	2	461.73	1 888
1-0051	Хар тос	кг	1200	40.9717	49166	0.043	10	2	461.73	199
1-0358	Хар тосон түрхлэг	кг	1200	52.24	62688	0.059	10	2	461.73	273
1-4333	Хаях шороо	м3	0	58.3	0	81.62	10	1	343.78	280 593
1-0095	Хадаас /70-110мм/	кг	2400	10.2595	24623	0.0118	10	2	461.73	54
1-4334	Хайрга	м3	18000	10.9222	196600	19.1139	20	1	318.84	121 886
1-0762	Цуйдан бариул	ш	1000	2	2000	0.0002	10	2	461.73	1
1-4029	Цемент м-300	тн	137000	0.0439	6017	0.0448	10	1	343.78	154
1-4025	Цемент м-400	тн	147000	3.5856	527078	3.6573	10	1	343.78	12 573
1-4193	Цементэн зуурмаг м-100	м3	134000	0.0049	657	0.0118	0	1	0	0
1-4190	Цементэн зуурмаг м-25	м3	58800	0.1715	10083	0.3772	0	1	0	0
1-4191	Цементэн зуурмаг м-50	м3	112000	0.249	27888	0.5478	0	1	0	0
1-0861	Шураг, 2,5x25мм	кг	3400	0.0597	203	0.0001	10	2	461.73	0
1-4529	Шохой	тн	200000	0.0031	614	0.0037	10	1	343.78	13
2-1717	Ширмэн таг	ш	98000	1	98000	0.1	10	2	461.73	462
1-4525	Шар шавар	м3	6000	29.207	175242	43.8105	10	1	343.78	150 612
1-0879	Электрод э-42	кг	2500	3.9928	9982	0.008	10	2	461.73	37
1-2703	Ялуу я15.12.14	ш	12600	2	25200	0.184	10	1	343.78	633
1-3982	Банз, IV зэрэг 25мм	м3	208000	0.0019	392	0.0012	10	1	343.78	4
1-0060	Барилгын бүх төрлийн боолт, гайк, шайба	кг	2500	11.397	28493	0.013	10	2	461.73	60
2-1956	Бурзантай ширмэн хоолой голч 250мм	м	52500	0.5252	27573	0.0373	10	3	619.12	231
1-4178	Бетон зуурмаг м-100	м3	129000	0.4386	56579	1.0526	0	1	0	0
1-0035	Асбестоцемент /шавардлага болон тусгаарлалтын/	кг	1600	0.156	250	0.0002	10	2	461.73	1
1-4212	Арчих материал	кг	1000	0.0101	10	0.0000	10	1	343.78	0
1-0733	Арматур	тн	1590000	0.0657	104384	0.0657	10	1	343.78	226

МАТЕРИАЛ БА ТЭЭВРИЙН ЗАРДАЛ

Шифр	Материалын нэр	Материал				Тээвэр				
		Х/Н	Үнэ	Нийт орц	Зардал	Нийт жин	Зай	Зэрэг	Тариф	Зардал
1-4543	Голын элс	м3	20000	10.4238	208476	17.1993	20	1	318.84	109 676
1-4048	Гуалин III зэрэг, 5-6м урт	м3	70000	0.1912	13383	0.1529	10	1	343.78	526
1-4242	Ердийн тоосго м-100	1000ш	280000	0.2569	71928	1.0211	10	1	343.78	3 510
1-3966	Дэвсгэр бамбай	м2	3500	0.7884	2759	0.03	10	2	461.73	138
1-4154	Дүнзэнцэр Iү зэрэг 100 мм-ээс доош зузаантай	м3	275000	0.0173	4755	0.0112	10	1	343.78	39
1-3991	Захалсан банз III зэрэг, урт нь 2м-ээс дээш	м3	270000	0.0015	405	0.001	10	1	343.78	3
1-3994	Захалсан банз, IV зэрэг, 2м-ээс дээш урт, 44мм зузаан	м3	147000	0.2684	39448	0.161	10	1	343.78	554
1-0194	Жийргэвч олс	кг	3500	0.0468	164	0.0001	10	2	461.73	0
1-0277	Лак	кг	5000	0.3	1500	0.0004	10	2	461.73	2
1-4323	Модон таг, яндан	м2	9500	3.8	36100	0.1687	10	2	461.73	779
1-4272	Үнс	м3	1500	20.02	30030	28.028	10	3	619.12	173 527

Хог, хаягдлын зардал:

1.3138 20 1 318.84

8 378

2 267 917

908 592

НИЙТ БАРИЛГЫН МАШИН МЕХАНИЗМЫН ХЭРЭГЦЭЭ

Шифр	Машин механизмын нэр	Нийт хэрэгцээ	Нэгж үнэ	Нийт үнэ
6004	Төмрийн цахилгаан хайч	1.12	3940	4 432
9013	Хийн цохилтот нягтруулагч	2.06	36760	106 740
1001	Эксковатор	20.22	54107	1 094 109
1016	Бульдозер 54/80 м.х	0.66	88573	58 229
2028	Автокран 5тн	17.24	59489	1 025 858
	Автомашин	4.5	13800	62 128
3027	Гагнуурын аппарат	1.52	18989	28 856
9022	Гадаргуугийн доргиур	6.05	8275	50 054
9023	Гүний доргиур	0.38	3380	1 294
9021	Доргиур	0.56	9115	5 086
7014	Зуурмаг зуурагч 80л	7.65	8310	63 572

2 499 366

ТӨСӨВТ ӨРТГИЙН НЭГДСЭН ТОВЧОО

Д/Д	Зардлын нэр	Бүгд өртөг /төгрөг/
1	Ажиллах хүчний зардал	4 714 681
2	Материал	30 509 480
3	Тээвэр	86 080
4	Машин ашиглалт	2 590 387
	Шууд зардлын дүн	37 900 629
5	Нэмэгдэл зардал /73.8 %/	1 777 634
6	Ашиг / 15%/	5 951 739
	Барилга угсралтын ажлын дүн	45 630 002
7	НӨАТ 10%	4 563 000
8	Нормчлолын сан 0.18%	82 134
	Дүн	50 275 137
9	Захиалагчийн албаны зардал	912 600
10	Инженер хайгуул, зураг төслийн ажлын дүн	0
11	Зураг төсөл зохиогчийн хяналтын зардал	456 300
	Дүн	51 644 037
12	Магадлашгүй ажил 2%	912 600
13	Бусад нэмэлт зардал	0
	Дүн	52 556 637

ЦАЛИНГИЙН НЭГТГЭЛ

ГАДНА УСАН ХАНГАМЖ /ДУЛААНЫ СУВАГТ/

Үндэслэл	Гүйцэтгэх ажлын нэр	Хэмжих нэгж	Тоо хэмжээ	Дундаж зэргийн хөдөлмөр зарцуулалт (үндсэн ажил / тэт ачиж буулгах)					
				Зэрэг	Нэгж хүн-цаг	Бүгд хүн-цаг	Тарифт цалин	Нийт цалин	Бүгд цалин
21-041-06	Цайрдсан ган хоолойг сувагт угсрах d=108мм	км	0.52	3.9 / 2	364.89 / $\frac{31.2}{2}$	189.742 / 16.23	3035.4 / 2371	575942 / 38492	614 434
21-041-05	Цайрдсан ган хоолойг сувагт угсрах d=70мм	км	0.02	3.8 / 2	356.19 / $\frac{17.6}{7}$	7.124 / 0.35	2994.8 / 2371	21334 / 838	22 172
21-041-04	Цайрдсан ган хоолойг сувагт угсрах d = 50мм	км	0.14	3.8 / 2	351.59 / $\frac{14.0}{2}$	49.222 / 1.96	2994.8 / 2371	147410 / 4654	152 064
21-041-04	Цайрдсан ган хоолойг сувагт угсрах d = 25мм	км	0.065	3.8 / 2	351.59 / $\frac{14.0}{2}$	22.853 / 0.91	2994.8 / 2371	68441 / 2161	70 601
21-170-07	Таслах хаалт угсрах d = 100мм	ш	8	3.9 / 2	5.26 / 0.76	42.106 / 6.07	3035.4 / 2371	127810 / 14397	142 206
21-170-05	Таслах хаалт угсрах d = 70мм	ш	1	3.9 / 2	3.48 / 0.58	3.481 / 0.58	3035.4 / 2371	10567 / 1370	11 938
21-170-04	Таслах хаалт угсрах d = 50мм	ш	4	3.9 / 2	2.24 / 0.5	8.94 / 2	3035.4 / 2371	27138 / 4751	31 889
16-110-04	Таслах хаалт угсрах d=25мм	ш	1	3.6 / 2	1.49 / 0.02	1.49 / 0.02	2913.6 / 2371	4342 / 50	4 392
23-110-04	Ус юүлэгч тавих ф- 40 мм	ш	8	4.1 / 2	3.44 / 0.23	27.481 / 1.84	3123 / 2371	85823 / 4363	90 185
16-110-04	Ус юүлэгч хаалт угсрах d=25мм	ш	4	3.6 / 2	1.49 / 0.02	5.962 / 0.08	2913.6 / 2371	17370 / 199	17 569
16-110-04	Агаар гаргагч d=20мм	ш	2	3.6 / 2	1.49 / 0.02	2.981 / 0.04	2913.6 / 2371	8685 / 100	8 784
21-190-04	Галын гидрант ф-50мм	ш	4	3.5 / 2	1.34 / 0.82	5.356 / 3.28	2873 / 2371	15388 / 7777	23 165
24-110-07	Яндан хоолойг лакаар будах	м2	214.2	2.7 / 2	0.44 / 0	93.991 / 0.06	2580.3 / 2371	242525 / 152	242 677
24-090-08	Яндан хоолойг пенопуретанаар дулаалах	м2	214.2	3.4 / 2	0.8 / 0.03	170.61 / 6.64	2832.4 / 2371	483237 / 15744	498 981
24-100-10	Хамгаалалтын ороолтоор гадаргууг ороох	м2	393.65	3.0 / 2	0.33 / 0.02	128.566 / 6.57	2670 / 2371	343271 / 15587	358 858
21-130-04	Шугам хоолойг хлортой усаар угаах	км	0.745	2.7 / 2	61.8 / 0.00	46.041 / 0.00	2580.3 / 2371	118800 / 3	118 803

Нийт Хүн/цаг: 805.95 / 46.66 Үндсэн цалин: 2 408 719

Инженер техникийн ажилчдын цалин: 409 482

Нэмэгдэл цалин: 891 226

Нийт цалин: 3 709 427

Нийгмийн даатгал, эрүүл мэндийн даатгалын байгууллагын төлөх шимтгэлийн дүн: 500 773

Ажлын багаж, хувцас, хэрэглэл: 504 482

Ажиллах хүчний зардал: 4 714 681

МАТЕРИАЛ БА ТЭЭВРИЙН ЗАРДАЛ

Шифр	Материалын нэр	Материал				Тээвэр				
		Х/Н	Үнэ	Нийт орц	Зардал	Нийт жин	Зай	Зэрэг	Тариф	Зардал
1-4271	Ус	м3	1000	28.3844	28384	28.3844	2	1	612.3	34 760
2-0170	Ус юулэгч ф- 40мм	ш	74900	8	599200	0.0129	10	2	461.73	59
2-0484	Таслах хаалт ф-100мм	ш	520000	8	4160000	0.1008	10	2	461.73	465
2-0100	Таслах хаалт ф-25мм	ш	15600	1	15600	0.004	10	2	461.73	19
2-0480	Таслах хаалт ф-50мм	ш	176000	4	704000	0.0927	10	2	461.73	428
2-0481	Таслах хаалт ф-70мм	ш	350000	1	350000	0.0365	10	2	461.73	169
1-0139	Хлорын шохой	кг	1500	0.2086	313	0.0003	10	2	461.73	1
1-0675	Хамгаалалтын ороолт	м2	1000	452.6975	452697	0.096	10	2	461.73	443
1-4336	Хүчилтөрөгч	м3	6500	9.0445	58790	0.0015	10	3	619.12	10
2-2043	Цайрдсан ган хоолой ф-108х4	м	32310	518.96	16767598	5.3453	10	3	619.12	33 094
2-1999	Цайрдсан ган хоолой ф-25мм	м	5030	64.87	326296	0.4671	10	3	619.12	2 892
2-1999	Цайрдсан ган хоолой ф-50мм	м	12600	139.72	1760472	1.006	10	3	619.12	6 228
2-2014	Цайрдсан ган хоолой ф-70мм	м	19700	19.96	393212	0.1078	10	3	619.12	667
2-2647	Штуцер	кг	1350	1.44	1944	0.0019	10	2	461.73	9
1-0879	Электрод	кг	1800	4.248	7646	0.0085	10	2	461.73	39
1-0879	Электрод э-42	кг	1800	11.4375	20588	0.0229	10	2	461.73	106
1-4551	Эрэг боолт, м 10х55 м 14х70	кг	2500	8.4	21000	0.0095	10	1	343.78	33
1-4566	Башмакны эрэг боолт 16х2,0	кг	5200	2.08	10816	0.0024	10	1	343.78	8
2-0100	Бөмбөлгөн хаалт ф-25мм	ш	15600	4	62400	0.0161	10	2	461.73	74
2-0100	Агаар гаргагч хаалт ф-20мм	ш	13680	2	27360	0.0031	10	2	461.73	15
1-3943	Ацетилен	м3	2400	1.3578	3259	0.0011	10	1	343.78	4
1-4212	Арчих материал	м	2000	1.6065	3213	0.0002	10	1	343.78	1
1-4143	Гуалин III зэрэг	м3	70000	1.4602	102214	1.1682	10	1	343.78	4 016
2-0457	Гидрант ф-50мм	иж	355000	4	1420000	0.0979	10	2	461.73	452
1-4176	Даравч 16,5х2,0	кг	550	0.764	420	0.0009	10	1	343.78	3
2-2903	Жийргэвч, ф 250мм	ш	300	4	1200	0.0004	10	2	461.73	2
1-0277	Лак	кг	5000	21.42	107100	0.027	10	2	461.73	125
1-0035	Пенополиуретан дулаалга	м2	13800	224.91	3103758	0.117	10	2	461.73	540

Хог, хаягдлын зардал:

0.2228

20

1

318.84

1 421

30 509 480**86 080**

НИЙТ БАРИЛГЫН МАШИН МЕХАНИЗМЫН ХЭРЭГЦЭЭ

Шифр	Машин механизмын нэр	Нийт хэрэгцээ	Нэгж үнэ	Нийт үнэ
3040	Цахилгаан гагнуурын агрегат	29.35	18983	557 103
2028	Автокран 5тн	17.28	58489	1 010 859
	Автомашин	3.86	13800	53 316
3122	Ацетиленийн генератор	19.98	27240	544 255
3033	Гагнуурын аппарат	2.07	19064	39 501
2077	Гар эргүүлэг 0.5тн	47.33	8142	385 354

2 590 387

Объектын төсөв

Объектын байршил: СХД 22-р хороо. "ЗОРЧИГЧ ТЭЭВЭР ГУРАВ" ОНӨААТҮГ-ын
"НИЙТИЙН ТЭЭВРИЙН АВТОБУС ПАРК"-ын гүний худгийн барилга

Объектын нэр: Үндсэн барилга, тоног төхөөрөмж

Төсөвт өртөг: 170 852 144 төг

Д/д	Ажил ба зардлын нэр	Барилга угсралт	Тоног төхөөрөмжийн угсралтын ажлын төсөвт өртөг /төг/		
			угсралт	Тоног төхөөрөмжийн өртөг	Бүгд
1	Ажиллах хүчний зардал	16 816 609	4 966 688		21 783 297
2	Материалын зардал	42 623 244	13 331 699	34 480 000	90 434 943
3	Тээврийн зардал	375 527	79 718		455 245
4	Машин ашиглалт	5 280 911	7 293 809		12 574 720
	Шууд зардлын дүн	65 096 291	25 671 914		90 768 205
6	Нэмэгдэл зардал 73.8%	6 340 573	1 895 489		8 236 062
7	Ашиг 15%	10 715 530	4 135 110		14 850 640
	Барилга угсралтын ажлын дүн:	82 152 394	31 702 513	34 480 000	148 334 907
8	НӨАТ 10%	8 215 239	3 170 251	3 448 000	14 833 491
9	Нормчлолын сан 0,18%	147 874	57 065	62 064	267 003
10	Захиалагчийн албаны зардал 2%	1 643 048	634 050	689 600	2 966 698
11	Зохиогчийн хяналт 1%	821 524	317 025	344 800	1 483 349
12	Магадлашгүй ажлын зардал 2%	1 643 048	634 050	689 600	2 966 698
	БҮГД ДҮН:	94 623 127	36 514 953	39 714 064	170 852 144

Тоног төхөөрөмжийн үнэ

Объектын байршил: СХД 22-р хороо. "ЗОРЧИГЧ ТЭЭВЭР ГУРАВ" ОНӨААТҮГ-ын
НИЙТИЙН ТЭЭВРИЙН АВТОБУС ПАРК-ын гүний худгийн барилга

Объектын нэр: Тоног төхөөрөмж

Д/д	Ажил ба зардлын нэр	Тоо ширхэг	Тоног төхөөрөмжийн үнэ /төг/	
1	Ус нөөцлөх сав 32м3	1	27 180 000	27 180 000
2	Унд-ахуйн усны насос, 2м3 /ц, Н=20м	2	1 750 000	3 500 000
3	Усны насос, 7.2м3 /ц, Н=85м	1	3 800 000	3 800 000
	Бүгд дүн:			34 480 000

Тайлбар: Тоног төхөөрөмжийн үнэ НӨАТ-гүй үнэ болно

ТӨСӨВТ ӨРТГИЙН НЭГДСЭН ТОВЧОО

Д/Д	Зардлын нэр	Бүгд өртөг /төгрөг/
1	Ажиллах хүчний зардал	16 816 609
2	Материал	42 623 244
3	Тээвэр	375 527
4	Машин ашиглалт	5 280 911
	Шууд зардлын дүн	65 096 291
5	Нэмэгдэл зардал /73.8 %/	6 340 573
6	Ашиг / 15%/	10 715 530
	Барилга угсралтын ажлын дүн	82 152 394
7	НӨАТ 10%	8 215 239
8	Нормчлолын сан 0.18%	147 874
	Дүн	90 515 508
9	Захиалагчийн албаны зардал	1 643 048
10	Инженер хайгуул, зураг төслийн ажлын дүн	0
11	Зураг төсөл зохиогчийн хяналтын зардал	821 524
	Дүн	92 980 079
12	Магадлашгүй ажил 2%	1 643 048
13	Бусад нэмэлт зардал	0
	Дүн	94 623 127

ЦАЛИНГИЙН НЭГТГЭЛ

Нийт Хүн/цаг:	329.95 / 14.75	Үндсэн цалин:	897 593
		Инженер техникийн ажилчдын цалин:	152 591
		Нэмэгдэл цалин:	332 109
		Нийт цалин:	1 382 293
Нийгмийн даатгал, эрүүл мэндийн даатгалын байгууллагын төлөх шимтгэлийн дүн:			186 610
		Ажлын багаж, хувцас, хэрэглэл:	187 992
		Ажиллах хүчний зардал:	1 756 895

ХАНА, ХАМАР ХАНЫН АЖИЛ

Үндэслэл	Гүйцэтгэх ажлын нэр	Хэмжих нэгж	Тоо хэмжээ	Дундаж зэргийн хөдөлмөр зарцуулалт (үндсэн ажил / тэт ачиж буулгах)					
				Зэрэг	Нэгж хүн-цаг	Бүгд хүн-цаг	Тарифт цалин	Нийт цалин	Бүгд цалин
06-070-11	Хэмжээтэй төмөр бетон багана цутгах В20	м3	3.22	3.0 / 2	17.77 / 2.26	57.215 / 7.28	2670 / 2371	152763 / 17254	170 017
06-100-05	Төмөр бетон дам нуруу цутгах	м3	7.76	3.1 / 2	27.08 / 1.32	210.166 / 10.24	2710.6 / 2371	569675 / 24287	593 962
06-050-13	Орцноос илүү арматур	тн	0.803	2.5 / 2	17.25 / 2.45	13.848 / 1.96	2520.5 / 2371	34904 / 4657	39 561
08-060-05	380 мм-ийн тоосгон хана цемент шохойн зуурмагаар гагнаж өрөх	м3	40.8	2.9 / 2	5.39 / 2.26	219.786 / 92.21	2640.1 / 2371	580256 / 218625	798 881
08-060-04	250 мм-ийн тоосгон хана цемент шохойн зуурмагаар гагнаж өрөх	м3	6.86	2.9 / 2	6.2 / 2.22	42.536 / 15.23	2640.1 / 2371	112300 / 36108	148 408
08-100-05	Тоосгон өрэг арматурчлах	тн	0.141	2.3 / 2	71.07 / 4.24	10.021 / 0.6	2460.7 / 2371	24658 / 1417	26 076
06-230-07	Төмөр бетон парпет цутгах В15	м3	6.56	3.0 / 2	11.54 / 1.66	75.696 / 10.89	2670 / 2371	202108 / 25819	227 927
08-280-15	Хана хөөсөндөрөөр дулаалах в=100мм	м2	186.7	3.0 / 2	2.31 / 0.5	431.277 / 94.1	2670 / 2371	1151510 / 223104	1 374 613
07-500-14	Угсармал т/бетон ялуу	ш	8	3.0 / 2	0.59 / 0.11	4.697 / 0.88	2670 / 2371	12540 / 2086	14 627

Нийт Хүн/цаг:	1065.24 / 233.39	Үндсэн цалин:	3 394 071
		Инженер техникийн ажилчдын цалин:	576 992
		Нэмэгдэл цалин:	1 255 806
		Нийт цалин:	5 226 870
Нийгмийн даатгал, эрүүл мэндийн даатгалын байгууллагын төлөх шимтгэлийн дүн:			705 627
		Ажлын багаж, хувцас, хэрэглэл:	710 854
		Ажиллах хүчний зардал:	6 643 352

ЦАЛИНГИЙН НЭГТГЭЛ

ХУЧИЛТ, ДЭЭВРИЙН АЖИЛ

Үндэслэл	Гүйцэтгэх ажлын нэр	Хэмжих нэгж	Тоо хэмжээ	Дундаж зэргийн хөдөлмөр зарцуулалт (үндсэн ажил / тэт ачиж буулгах)					
				Зэрэг	Нэгж хүн-цаг	Бүгд хүн-цаг	Тарифт цалин	Нийт цалин	Бүгд цалин
06-110-04	Төмөр бетон хүчилт цутгах В20	м3	10.6	3.0 / 2	15.16 / 1.99	160.682 / 21.06	2670 / 2371	429022 / 49938	478 960
06-050-13	Орцноос илүү арматур	тн	0.226	2.5 / 2	17.25 / 2.45	3.897 / 0.55	2520.5 / 2371	9823 / 1311	11 134
09-140-04	Тальны төмөр дам нуруу угсрах	тн	0.0624	3.8 / 2	11.9 / 0.03	0.743 / 0.00	2994.8 / 2371	2225 / 5	2 229
12-070-04	Дээврийн 15мм зузаан цементэн тэгшилгээ хийх	м2	72	2.7 / 2	0.16 / 0.02	11.657 / 1.17	2580.3 / 2371	30078 / 2766	32 844
12-070-05	Дараагийн 1мм зузаан тутамд үнэлгээ 30-д нэмэх	м2	360	2.0 / 2	0.01 / 0.00	3.312 / 0.36	2371 / 2371	7853 / 854	8 706
12-060-08	Дээврийн 1 үе наамал уур тусгаарлагч хийх	м2	72	2.2 / 2	0.21 / 0.01	15.408 / 0.9	2430.8 / 2371	37454 / 2134	39 588
12-160-04	Дээврийг XPS хавтангаар дулаалах б=100мм	м2	72	3.0 / 2	0.54 / 0.00	38.808 / 0.33	2670 / 2371	103617 / 785	104 403
12-070-09	Дээврийн керамзит бетон тэгшилгээ хийх	м2	72	2.5 / 2	0.1 / 0.07	7.416 / 4.82	2520.5 / 2371	18692 / 11438	30 130
12-150-06	Дээврийн цементэн тэгшилгээ арматурчлах тэгшилгээний зузаан 40-50мм	м2	72	3.0 / 2	0.06 / 0.01	4.118 / 0.81	2670 / 2371	10996 / 1929	12 925
12-010-04	Дээвэрт 3 үе хар цаас наах	м2	74.2	2.9 / 2	0.52 / 0.09	38.666 / 6.46	2640.1 / 2371	102081 / 15306	117 387
12-050-04	Барилгын гадна талын төмөр эдлэлүүд ус зайлуулах хоолойн хамт хийх	м2	186.7	3.9 / 2	0.05 / 0	9.484 / 0.17	3035.4 / 2371	28789 / 398	29 187

Нийт Хүн/цаг: 294.19 / 36.64 Үндсэн цалин: 867 493

Инженер техникийн ажилчдын цалин: 147 474

Нэмэгдэл цалин: 320 972

Нийт цалин: 1 335 939

Нийгмийн даатгал, эрүүл мэндийн даатгалын байгууллагын төлөх шимтгэлийн дүн: 180 352

Ажлын багаж, хувцас, хэрэглэл: 181 688

Ажиллах хүчний зардал: 1 697 978

ШАЛНЫ АЖИЛ

Үндэслэл	Гүйцэтгэх ажлын нэр	Хэмжих нэгж	Тоо хэмжээ	Дундаж зэргийн хөдөлмөр зарцуулалт (үндсэн ажил / тэт ачиж буулгах)					
				Зэрэг	Нэгж хүн-цаг	Бүгд хүн-цаг	Тарифт цалин	Нийт цалин	Бүгд цалин
11-030-05	1 үе техниконь ус тусгаарлалт хийх	м2	63.1	3.2 / 2	0.24 / 0.02	15.34 / 1.07	2751.2 / 2371	42202 / 2543	44 746

ЦАЛИНГИЙН НЭГТГЭЛ

12-160-04	XPS хавтангаар дулаалах б=100мм	м2	63.1	3.0 / 2	0.54 / 0.00	34.011 / 0.29	2670 / 2371	90809 / 688	91 497
11-030-05	1 үе техникониколь ус тусгаарлалт хийх	м2	63.1	3.2 / 2	0.24 / 0.02	15.34 / 1.07	2751.2 / 2371	42202 / 2543	44 746
11-010-14	Бетон шал цутгах В10	м3	9.5	2.2 / 2	4.25 / 3.69	40.412 / 35.05	2430.8 / 2371	98234 / 83115	181 349
12-150-06	Цементэн тэгшилгээ арматурчлах тэгшилгээний зузаан 40-50мм	м2	63.1	3.0 / 2	0.06 / 0.01	3.609 / 0.71	2670 / 2371	9637 / 1691	11 327
11-090-04	30мм зузаан бетон хучаас хийх	м2	63.1	2.0 / 2	0.44 / 0.04	27.467 / 2.78	2371 / 2371	65125 / 6598	71 723
11-090-05	Бетон хучаасын зузааны өөрчлөгдөх 5мм тутамд нэмэх ба хасах	м2	25.4	3.0 / 2	0.01 / 0.01	0.236 / 0.15	2670 / 2371	631 / 361	992

Нийт Хүн/цаг: 136.42 / 41.14 Үндсэн цалин: 446 380

Инженер техникийн ажилчдын цалин: 75 885

Нэмэгдэл цалин: 165 161

Нийт цалин: 687 426

Нийгмийн даатгал, эрүүл мэндийн даатгалын байгууллагын төлөх шимтгэлийн дүн: 92 802

Ажлын багаж, хувцас, хэрэглэл: 93 490

Ажиллах хүчний зардал: **873 718**

ХААЛГА, ЦОНХНЫ АЖИЛ

Үндэслэл	Гүйцэтгэх ажлын нэр	Хэмжих нэгж	Тоо хэмжээ	Дундаж зэргийн хөдөлмөр зарцуулалт (үндсэн ажил / тэт ачиж буулгах)					
				Зэрэг	Нэгж хүн-цаг	Бүгд хүн-цаг	Тарифт цалин	Нийт цалин	Бүгд цалин
10-120-05	Ваакум цонх угсрах	м2	2.16	3.5 / 2	1.44 / 0.35	3.115 / 0.76	2873 / 2371	8949 / 1792	10 741
10-590-05	Бүргэд хаалга суулгах	ш	1	3.1 / 2	10.19 / 0.19	10.187 / 0.19	2710.6 / 2371	27612 / 455	28 067
10-180-06	Хамар хананд 3 м2 хүртэл талбайтай хаалга угсрах	м2	4.2	3.4 / 2	1.21 / 0.37	5.061 / 1.55	2832.4 / 2371	14336 / 3685	18 021
10-600-05	Цонхны зай завсрыг баллонтой шүршдэг хөөсөөр чигжиж дулаалах	м2	2.16	3.0 / 2	0.15 / 0.01	0.328 / 0.03	2670 / 2371	877 / 61	938
15-400-05	Цонхонд өнгөлсөн гантиг тавиур суулгах	м2	0.5	3.7 / 2	6.06 / 0.34	3.028 / 0.17	2954.2 / 2371	8946 / 398	9 344
10-600-04	Хаалганы зай завсрыг баллонтой шүршдэг хөөсөөр чигжих	м2	2.1	3.0 / 2	0.43 / 0.01	0.911 / 0.01	2670 / 2371	2433 / 35	2 468
10-510-04	Хаалганд црож, хэрэглэл суулгах	ш	1	5.0 / 2	0.35 / 0.07	0.35 / 0.07	3546 / 2371	1242 / 171	1 413

Нийт Хүн/цаг: 22.98 / 2.78 Үндсэн цалин: 70 991

ЦАЛИНГИЙН НЭГТГЭЛ

15-040-29	Нарийн зуурмагаар бетон тааз тэгшлэх	м2	63.1	3.0 / 2	0.61 / 0.03	38.541 / 1.77	2670 / 2371	102906 / 4189	107 095
15-050-04	Цонхны амалгаа шавардах	м2	2.4	3.5 / 2	2.11 / 0.11	5.068 / 0.25	2873 / 2371	14559 / 603	15 162
15-310-18	Дотор хана эмульсэн будгаар будах	м2	105.2	3.2 / 2	0.91 / 0.00	95.785 / 0.36	2751.2 / 2371	263523 / 848	264 371
15-310-19	Тааз эмульсэн будгаар будах	м2	63.1	3.0 / 2	1.16 / 0.00	72.988 / 0.17	2670 / 2371	194877 / 404	195 281

Нийт Хүн/цаг: 351.31 / 9.49 Үндсэн цалин: 991 850

Инженер техникийн ажилчдын цалин: 168 614

Нэмэгдэл цалин: 366 984

Нийт цалин: 1 527 448

Нийгмийн даатгал, эрүүл мэндийн даатгалын байгууллагын төлөх шимтгэлийн дүн: 206 206

Ажлын багаж, хувцас, хэрэглэл: 207 733

Ажиллах хүчний зардал: 1 941 387

Бүгд хүн/цаг: 2904.17 / 361.85 Бүгд цалин: 8 591 563

Инженер техникийн ажилчдын цалин: 1 460 566

Нэмэгдэл цалин: 3 178 878

Нийт цалин: 13 231 007

Нийгмийн даатгал, эрүүл мэндийн даатгалын байгууллагын төлөх шимтгэлийн дүн: 1 786 186

Ажлын багаж, хувцас, хэрэглэл: 1 799 417

Ажиллах хүчний зардал: 16 816 609

МАТЕРИАЛ БА ТЭЭВРИЙН ЗАРДАЛ

Шифр	Материалын нэр	Материал				Тээвэр				
		Х/Н	Үнэ	Нийт орц	Зардал	Нийт жин	Зай	Зэрэг	Тариф	Зардал
1-4271	Ус	М3	1000	8.7792	8779	8.7792	2	1	612.3	10 751
4-0005	Ус урсгах тосгуур	Ш	12000	3.1537	37845	0.0127	15	1	329.71	63
4-0006	Ус зайлуулах яндан	М	4500	4.7306	21288	0.0191	15	1	329.71	94
4-0007	Ус зайлуулах яндангийн тохой	Ш	4000	3.1537	12615	0.0127	15	1	329.71	63
1-0525	Төмөр утас ф 5 мм	КГ	1800	41.1319	74037	0.0411	15	1	329.71	203
1-0525	Төмөр утас ф4мм	КГ	1500	3.936	5904	0.0039	15	1	329.71	19
1-3967	Хэв хашмал	М2	8300	56.2506	466880	1.9125	10	2	461.73	8 831
1-0358	Хар тосон түрхлэг	КГ	1400	590.588	826823	0.6674	15	2	444.24	4 447
1-0358	Хар тосон шаваас	КГ	1500	361.82	542730	0.4089	15	2	444.24	2 724
1-0680	Хар цаас технониколь	М2	1800	141.344	254419	0.3446	15	2	444.24	2 296
1-0440	Хар цаас п-350 / пергамин /	М2	1500	79.92	119880	0.0847	15	2	444.24	565
1-5073	Хашлага төмөр	КГ	1600	2.4768	3963	0.0028	15	1	329.71	14
1-0094	Хадаас /40-60мм/	КГ	2500	7.3176	18294	0.0084	15	2	444.24	56
1-0095	Хадаас /70-110мм/	КГ	2500	86.6153	216538	0.0996	15	2	444.24	664
1-5123	Хөрсжүүлэгч atlas cermit г буюу п/ кг/	КГ	2200	560.1	1232220	0.5601	15	1	329.71	2 770
1-4336	Хүчилтөрөгч	М3	6500	0.0136	88	0.0000	15	3	591.18	0
1-0811	Чулуугүй хар цаас	М2	4500	185.5	834750	0.1966	15	2	444.24	1 310
1-0678	Чулуутай хар цаас	М2	5800	92.75	537950	0.2949	15	2	444.24	1 965
1-0754	Цоож,хэрэглэл	Ш	16000	1	16000	0.0012	15	2	444.24	8
1-0083	Цаасан зүлгүүр	М2	6000	3.6184	21710	0.0061	15	2	444.24	41
1-0526	Цайрдсан төмөр утас	КГ	1500	1.923	2885	0.0019	15	1	329.71	10
1-0729	Цайрдсан гөлмөн төмөр, 0,55-1мм зузаан	КГ	1600	58.116	92986	0.2383	15	1	329.71	1 178
1-4186	Цемент шохойн зуурмаг м-25	М3	102000	13.2441	1350902	29.1371	0	1	0	0
1-4187	Цемент шохойн зуурмаг м-50	М3	112000	3.203	358736	7.0466	0	1	0	0
1-4193	Цементэн зуурмаг м-100	М3	134000	0.0196	2626	0.047	0	1	0	0
1-4192	Цементэн зуурмаг м-75	М3	122000	1.548	188856	3.4056	0	1	0	0
1-0094	Шуруп	КГ	6500	0.8665	5632	0.001	15	2	444.24	7
1-4184	Шохойн зуурмаг	М3	102000	2.7143	276861	5.9715	0	1	0	0
1-5121	Шавардах зуурмаг atlas stopper 20	КГ	2700	840.15	2268405	0.8401	15	1	329.71	4 155
1-3825	Швеллер №20	КГ	1450	56.4158	81803	0.0733	15	1	329.71	363

МАТЕРИАЛ БА ТЭЭВРИЙН ЗАРДАЛ

Шифр	Материалын нэр	Материал				Тээвэр				
		Х/Н	Үнэ	Нийт орц	Зардал	Нийт жин	Зай	Зэрэг	Тариф	Зардал
1-0363	Шүршдэг хөөс	КГ	6500	1.35	8775	0.0016	15	2	444.24	11
1-0363	Шүршдэг баллонтой хөөс	КГ	9800	1.065	10437	0.0013	15	2	444.24	9
1-0879	Электрод э-42	КГ	1600	58.6796	93887	0.1174	15	2	444.24	782
1-0212	Эмульс	КГ	3800	106.3824	404253	0.1372	15	2	444.24	914
1-0211	Эмульс /гадна/	КГ	5200	71.442	371498	0.0922	15	2	444.24	614
1-0060	Эрэг боолт	КГ	2500	0.2583	646	0.0003	15	2	444.24	2
1-4547	Эрэг боолт, м 8х35	КГ	2500	0.0943	236	0.0001	15	1	329.71	1
1-4567	Янз мод	М	1600	22.533	36053	0.022	10	1	343.78	76
1-2703	Ялуу дя15.38.22	Ш	47000	1	47000	0.313	10	1	343.78	1 076
1-3199	Ялуу, я.18.12.14	Ш	14300	4	57200	0.296	10	2	461.73	1 367
1-3205	Ялуу, дя. 18.38.22	Ш	58900	3	176700	1.125	10	2	461.73	5 194
1-3973	Банз I зэрэг 25мм	М3	264000	0.2165	57151	0.1407	10	1	343.78	484
1-3982	Банз, IV зэрэг 25мм	М3	147000	0.1666	24489	0.1083	10	1	343.78	372
1-0517	Бэхэлгээ төмөр	КГ	1200	20.9104	25092	0.0236	15	2	444.24	157
	Бүргэд хаалга	Ш	320000	1	320000	0.03	15	2	444.24	200
1-4177	Бетон зуурмаг в7.5	М3	119000	12.249	1457631	29.3976	0	1	0	0
1-4181	Бетон зуурмаг в20	М3	147000	44.6737	6567041	107.217	0	1	0	0
1-4179	Бетон зуурмаг в15	М3	136000	8.8096	1198111	21.1431	0	1	0	0
1-4178	Бетон зуурмаг в10	М3	132000	13.974	1844568	30.7428	0	1	0	0
1-3943	Ацетилен	М3	4500	0.0124	56	0	15	1	329.71	0
1-0733	Арматур	ТН	1550000	6.0212	9332814	6.0212	15	1	329.71	29 779
1-0733	Арматурын 5 хувийн нэмэгдэл	ТН	1550000	0.0814	126166	0.0814	15	1	329.71	403
1-0689	Ган тор	КГ	1550	351.26	544453	0.3969	15	2	444.24	2 645
1-3826	Ган бүтээц угсрах хэрэгслүүд	КГ	1200	6.0528	7263	0.0061	15	1	329.71	30
1-4048	Гуалин	М3	70000	0.3714	25998	0.2971	10	1	343.78	1 021
1-4048	Гуалин III зэрэг, 5-6м урт	М3	70000	2.3956	167695	1.9165	10	1	343.78	6 589
1-4053	Гипс	КГ	300	37.34	11202	0.0385	15	1	329.71	190
1-4053	Гипс, I зэрэг	КГ	300	10.28	3084	0.0106	15	1	329.71	52
1-4412	Вакуум цонх	М2	115000	2.16	248400	0.1397	10	2	461.73	645
1-4242	Ердийн тоосго м-100	1000Ш	280000	18.1047	5069305	71.966	10	1	343.78	247 405

МАТЕРИАЛ БА ТЭЭВРИЙН ЗАРДАЛ

Шифр	Материалын нэр	Материал				Тээвэр				
		Х/Н	Үнэ	Нийт орц	Зардал	Нийт жин	Зай	Зэрэг	Тариф	Зардал
1-3966	Дэвсгэр бамбай	M2	3500	1.5134	5297	0.0575	10	2	461.73	266
1-0094	Дээврийн хадаас	кг	2500	0.6678	1669	0.0008	15	2	444.24	5
1-0128	Дюбель	кг	2500	2.226	5565	0.0025	15	2	444.24	17
1-0856	Дулаалгын хөөсөнцөр хавтан в=100мм	M2	10800	188.567	2036524	0.7166	15	3	591.18	6 354
1-3991	Замаска	кг	350	185.13	64796	0.224	15	2	444.24	1 493
1-3991	Захалсан банз III зэрэг 40мм	M3	247000	0.164	40508	0.1066	10	1	343.78	366
1-3991	Захалсан банз III зэрэг, урт нь 2м-ээс дээш	M3	247000	0.3837	94779	0.2494	10	1	343.78	857
1-3994	Захалсан банз IV зэрэг 40мм	M3	147000	0.0525	7715	0.0341	10	1	343.78	117
1-3994	Захалсан банз, IV зэрэг, 2м-ээс дээш урт, 44мм зузаан	M3	147000	1.4391	211552	0.9354	10	1	343.78	3 216
1-5101	Заслалын тор	M2	550	188.567	103712	0.0207	15	1	329.71	103
1-0200	Керосин	кг	1650	1.5408	2542	0.0016	15	2	444.24	11
1-4325	Модон хаалга	M2	85000	4.2	357000	0.1648	10	2	461.73	761
1-0094	Пластмасан хадаас	ш	180	746.8	134424	0.8588	15	2	444.24	5 723
1-0418	Олс	кг	6500	0.0155	101	0.0000	15	2	444.24	0
1-4476	Өнгөлгөөний гантиг чулуун хавтан	M2	36000	0.51	18360	0.0265	15	1	329.71	131
1-5050	Xps хавтан б=100мм	M2	10400	136.451	1419090	0.1324	15	1	329.71	655

Хог, хаягдлын зардал:

2.0132

20

1

318.84

12 838

42 623 244

375 527

НИЙТ БАРИЛГЫН МАШИН МЕХАНИЗМЫН ХЭРЭГЦЭЭ

Шифр	Машин механизмын нэр	Нийт хэрэгцээ	Нэгж үнэ	Нийт үнэ
6004	Төмрийн цахилгаан хайч	2.67	3940	10 503
9013	Хийн цохилтот нягтруулагч	2.02	14071	28 367
9003	Цахилгаан өрөм	54.22	3927	212 916
1007	Эксковатор	9.54	54107	516 013
1016	Бульдозер 54/80 м.х	1.67	88573	147 751
7021	Бетон зуурмагийн насос	14.64	42787	626 289
2028	Автокран 5тн	48.62	59489	2 892 277
13200	Автомашин	14.98	13800	206 788
3027	Гагнуурын аппарат	25.66	19094	490 007
9023	Гүний доргиур	15.25	7992	121 874
9021	Доргиур	3.09	9115	28 125

5 280 911

ТӨСӨВТ ӨРТГИЙН НЭГДСЭН ТОВЧОО

Д/Д	Зардлын нэр	Бүгд өртөг /төгрөг/
1	Ажиллах хүчний зардал	4 966 688
2	Материал	13 331 699
3	Тээвэр	79 718
4	Машин ашиглалт	7 293 809
	Шууд зардлын дүн	25 671 913
5	Нэмэгдэл зардал /74.7 %/	1 895 489
6	Ашиг / 15%/	4 135 110
	Барилга угсралтын ажлын дүн	31 702 512
7	НӨАТ 10%	3 170 251
8	Нормчлолын сан 0.18%	57 065
	Дүн	34 929 828
9	Захиалагчийн албаны зардал	634 050
10	Инженер хайгуул, зураг төслийн ажлын дүн	0
11	Зураг төсөл зохиогчийн хяналтын зардал	317 025
	Дүн	35 880 903
12	Магадлашгүй ажил 2%	634 050
13	Бусад нэмэлт зардал	0
	Дүн	36 514 953

ЦАЛИНГИЙН НЭГТГЭЛ

ГҮНИЙ ХУДГИЙН АЖИЛ

Үндэслэл	Гүйцэтгэх ажлын нэр	Хэмжих нэгж	Тоо хэмжээ	Дундаж зэргийн хөдөлмөр зарцуулалт (үндсэн ажил / тэт ачиж буулгах)						
				Зэрэг	Нэгж хүн-цаг	Бүгд хүн-цаг	Тарифт цалин	Нийт цалин	Бүгд цалин	
04-021-35	V зэргийн хатуулагтай чулуулагт цооног ерөмдөх / цооногийн гүн 100м хүртэл, цүүцний голч 350мм	100м	0.85	3.5 / 2	512.42 / 2	71.7 / 2	435.557 / 60.96	2873 / 2371	1251355 / 144541	1 395 896
04-080-02	Бензин хөдөлгүүрт ерөмдлөгийн агрегатуудыг байрлуулах ба буулгах /цооногийн гүн 100м	1 цоо-ног	1	3.5 / 2	38.55 /		38.55 /	2873 / 2371	110754 /	110 754
04-070-11	Эрлифт угсрах ба буцааж авах	1 пм	85	4.0 / 2	0.63 / 0.01		53.55 / 0.85	3076 / 2371	164720 / 2015	166 735

Нийт Хүн/цаг: 527.66 / 61.81

Үндсэн цалин: 1 673 385

Инженер техникийн ажилчдын цалин: 284 476

Нэмэгдэл цалин: 619 153

Нийт цалин: 2 577 014

Нийгэмийн даатгал, эрүүл мэндийн даатгалын байгууллагын төлөх шимтгэлийн дүн: 347 897

Ажлын багаж, хувцас, хэрэглэл: 350 474

Ажиллах хүчний зардал: 3 275 384

УС НӨӨЦЛӨХ САВ, НАСОС

Үндэслэл	Гүйцэтгэх ажлын нэр	Хэмжих нэгж	Тоо хэмжээ	Дундаж зэргийн хөдөлмөр зарцуулалт (үндсэн ажил / тэт ачиж буулгах)					
				Зэрэг	Нэгж хүн-цаг	Бүгд хүн-цаг	Тарифт цалин	Нийт цалин	Бүгд цалин
18-050-12	32м3 эзэлхүүнтэй ус нөөцлөх сав угсрах	ш	1	3.5 / 2	22.38 / 3.55	22.382 / 3.55	2873 / 2371	64303 / 8410	72 713
18-060-04	Унд ахуйн усны насос суурилуулах Н=20м 2,0м3/ц	ш	2	3.5 / 2	18.4 / 0.59	36.792 / 1.18	2873 / 2371	105702 / 2807	108 510
16-140-07	Хөвөгч клапан d=100мм голчтой тавих	ш	1	3.1 / 2	5.01 / 0.23	5.01 / 0.23	2710.6 / 2371	13580 / 538	14 118
16-120-06	Үл буцаах хаалт d=100мм тавих	ш	2	3.6 / 2	4.11 / 0.12	8.228 / 0.24	2913.6 / 2371	23972 / 579	24 550
16-073-08	100мм голчтой ган хоолой угсрах	м	35	3.6 / 2	0.75 / 0.05	26.341 / 1.78	2913.6 / 2371	76747 / 4232	80 979
16-110-09	Ган хаалт голч d=100мм байрлуулах	ш	6	3.6 / 2	2.87 / 0.15	17.205 / 0.9	2913.6 / 2371	50128 / 2134	52 262
24-160-04	Яндан хоолойн дулаалга хийх	м2	11.9	3.5 / 2	3.42 / 0.02	40.686 / 0.2	2873 / 2371	116891 / 480	117 371
15-690-32	Яндан хоолой 2 удаа будах	м2	35.6	2.5 / 2	0.44 / 0.07	15.664 / 2.39	2520.5 / 2371	39481 / 5655	45 136

Нийт Хүн/цаг: 172.31 / 10.47

Үндсэн цалин: 515 640

ЦАЛИНГИЙН НЭГТГЭЛ

Инженер техникийн ажлчдын цалин: 87 659
 Нэмэгдэл цалин: 190 787
 Нийт цалин: 794 086
 Нийгмийн даатгал, эрүүл мэндийн даатгалын байгууллагын төлөх шимтгэлийн дүн: 107 202
 Ажлын багаж, хувцас, хэрэглэл: 107 996
 Ажиллах хүчний зардал: 1 009 283

Нийгмийн даатгал, эрүүл мэндийн даатгалын байгууллагын төлөх шимтгэлийн дүн:

Ажлын багаж, хувцас, хэрэглэл:
 Ажиллах хүчний зардал:

БОХИР УСНЫ АЖИЛ

Үндэслэл	Гүйцэтгэх ажлын нэр	Хэмжих нэгж	Тоо хэмжээ	Дундаж зэргийн хөдөлмөр зарцуулалт (үндсэн ажил / тэт ачиж буулгах)					
				Зэрэг	Нэгж хүн-цаг	Бүгд хүн-цаг	Тарифт цалин	Нийт цалин	Бүгд цалин
16-270-05	Бохир усны хуванцар хоолой d=100мм	м	10	4.0 / 2	0.87 / 0.01	8.683 / 0.05	3076 / 2371	26709 / 123	26 832
17-010-11	Трап / голч-100мм/	ш	1	4.0 / 2	2.88 / 0.11	2.884 / 0.11	3076 / 2371	8871 / 258	9 130

Нийт Хүн/цаг: 11.57 / 0.16

Үндсэн цалин: 35 962

Инженер техникийн ажлчдын цалин:

6 114

Нэмэгдэл цалин:

13 306

Нийт цалин:

55 381

Нийгмийн даатгал, эрүүл мэндийн даатгалын байгууллагын төлөх шимтгэлийн дүн:

7 476

Ажлын багаж, хувцас, хэрэглэл:

7 532

Ажиллах хүчний зардал:

70 390

ТОНОГ ТӨХӨӨРӨМЖИЙН АЖИЛ

Үндэслэл	Гүйцэтгэх ажлын нэр	Хэмжих нэгж	Тоо хэмжээ	Дундаж зэргийн хөдөлмөр зарцуулалт (үндсэн ажил / тэт ачиж буулгах)					
				Зэрэг	Нэгж хүн-цаг	Бүгд хүн-цаг	Тарифт цалин	Нийт цалин	Бүгд цалин
18-120-08	Усны насос суурилуулах, 7.2мЗ/ц	ком	1	3.9 / 2	5.31 / 0.00	5.314 / 0.00	3035.4 / 2371	16130 / 7	16 137
16-170-05	Ус хэмжигч угсрах ф80мм	ш	1	3.8 / 2	16.22 / 1.57	16.224 / 1.57	2994.8 / 2371	48586 / 3715	52 301
39-020-13	Манометр ОБМ-1.100-16	ш	1	3.5 / 2	1.39 / 0.22	1.39 / 0.22	2873 / 2371	3993 / 522	4 515
16-120-06	Ул буцаах хаалт d=100мм тавих	ш	1	3.6 / 2	4.11 / 0.12	4.114 / 0.12	2913.6 / 2371	11986 / 289	12 275
16-073-08	Цэвэр усны цайрдсан 100мм ган хоолой угсрах	м	9.2	3.6 / 2	0.75 / 0.05	6.924 / 0.47	2913.6 / 2371	20174 / 1112	21 286

ЦАЛИНГИЙН НЭГТГЭЛ

16-072-07	Цэвэр усны цайрдсан D=80мм ган хоолой угсрах	м	72	3.6 / 2	0.77 / 0.04	55.764 / 3.17	2913.6 / 2371	162474 / 7511	169 985
16-073-06	Цэвэр усны цайрдсан ф-50мм хоолой угсрах	м	3	3.6 / 2	0.65 / 0.03	1.956 / 0.1	2913.6 / 2371	5699 / 233	5 932
16-110-09	Ган хаалт тавих d=100мм	ш	1	3.6 / 2	2.87 / 0.15	2.868 / 0.15	2913.6 / 2371	8355 / 356	8 710
16-110-08	Ган хаалт тавих d=80мм	ш	1	3.6 / 2	2.66 / 0.11	2.662 / 0.11	2913.6 / 2371	7755 / 256	8 011
16-110-07	Ган хаалт тавих d=50мм	ш	1	3.6 / 2	1.7 / 0.07	1.704 / 0.07	2913.6 / 2371	4964 / 171	5 134
18-090-09	Хий авагч тавих	ш	1	3.6 / 2	2.7 / 0.05	2.699 / 0.05	2913.6 / 2371	7863 / 121	7 984
06-010-16	Бетон тулгуур цутгах	м3	0.012	2.9 / 2	6.5 / 0.13	0.078 / 0.00	2640.1 / 2371	206 / 4	210

Нийт Хүн/цаг: 101.69 / 6.03

Үндсэн цалин:

312 481

Инженер техникийн ажилчдын цалин:

53 122

Нэмэгдэл цалин:

115 618

Нийт цалин:

481 220

Нийгмийн даатгал, эрүүл мэндийн даатгалын байгууллагын төлөх шимтгэлийн дүн:

64 965

Ажлын багаж, хувцас, хэрэглэл:

65 446

Ажиллах хүчний зардал:

611 631

Бүгд хүн/цаг:

813.23 / 78.48

Бүгд цалин:

2 537 468

Инженер техникийн ажилчдын цалин:

431 370

Нэмэгдэл цалин:

938 863

Нийт цалин:

3 907 701

Нийгмийн даатгал, эрүүл мэндийн даатгалын байгууллагын төлөх шимтгэлийн дүн:

527 540

Ажлын багаж, хувцас, хэрэглэл:

531 447

Ажиллах хүчний зардал:

4 966 688

МАТЕРИАЛ БА ТЭЭВРИЙН ЗАРДАЛ

Шифр	Материалын нэр	Материал				Тээвэр				
		Х/Н	Үнэ	Нийт орц	Зардал	Нийт жин	Зай	Зэрэг	Тариф	Зардал
1-0550	Резин жийргэвч	кг	1400	0.15	210	0.0002	10	2	461.73	1
1-0550	Резин жийрэг	кг	1400	0.663	928	0.0009	10	2	461.73	4
1-4271	Ус	м3	1000	29.3926	29393	29.3926	2	1	612.3	35 994
2-1201	Усны насос, 9м3/ц н=70м	ш	0	1	0	0.0183	10	2	461.73	84
2-1163	Унд ахуйн усны насос н=20м 2.0м3/ц	ш	0	2	0	0.0047	10	2	461.73	22
2-1447	Трап 100мм	ш	26400	1	26400	0.0073	10	2	461.73	34
1-0244	Төмрийн будаг	кг	5000	0.096	480	0.0001	10	2	461.73	1
2-0427	Хий авагч	ш	6500	1	6500	0.0088	10	2	461.73	40
2-2647	Холбох хэрэгслэл ф-70мм	ш	3750	72	270000	0.0936	10	2	461.73	432
2-1136	Холбох хэрэгслэлүүд ф-100мм	ш	4500	6	27000	0.0001	10	2	461.73	0
	Хоолойн дулаалга	м2	13800	12.138	167504	0.005	10	2	461.73	23
1-0095	Хадаас /70-110мм/	кг	2400	0.0042	10	0	10	2	461.73	0
2-0480	Хаалт ф-50мм	ш	241400	1	241400	0.0232	10	2	461.73	107
2-0929	Хөвөгч клапан ф-100мм	ш	69000	1	69000	0.0995	10	2	461.73	460
1-4606	Хүндрүүлэгч яндан	ш	986000	0.2601	256459	0.4374	10	3	619.12	2 708
2-1437	Хүйтэн ус хэмжигч ф-80мм	ш	165000	1	165000	0.0102	10	2	461.73	47
1-4336	Хүчилтөрөгч	м3	20000	2.075	41500	0.0035	10	3	619.12	22
2-3044	Фланц ф-100	ш	8500	26	221000	0.1451	10	2	461.73	670
2-3022	Фланц ф-32	ш	1680	2	3360	0.0382	10	2	461.73	177
2-3021	Фланц ф-50	ш	3500	4	14000	0.0097	10	2	461.73	45
2-3020	Фланц ф-40	ш	3500	2	7000	0.0047	10	2	461.73	22
2-1463	Цайрдсан ган хоолой ф 76 мм	м	19700	72	1418400	0.5184	10	3	619.12	3 210
2-2337	Цайрдсан ган яндан ф 50мм	м	12600	3	37800	0.0131	10	3	619.12	81
2-2339	Цайрдсан ган яндан ф-100мм	м	32310	9.2	297252	0.0772	10	3	619.12	478
1-1449	Цүүц	ш	1500000	1.8853	2827950	0.1885	10	2	461.73	870
1-4525	Шар шавар	м3	6500	3.5374	22993	5.306	10	1	343.78	18 241
1-0879	Электрод э-42	кг	2500	8.4662	21166	0.0169	10	2	461.73	78
1-0878	Электрод э-50	кг	2500	1.49	3725	0.0017	10	2	461.73	8
1-4560	Эрэг боолт	кг	2500	27.65	69125	0.0312	10	1	343.78	107
2-2813	Бохир усны хуванцар хоолой d-100	м	9000	8.8722	79850	0.0127	10	3	619.12	79

МАТЕРИАЛ БА ТЭЭВРИЙН ЗАРДАЛ

Шифр	Материалын нэр	Материал			Тээвэр					
		Х/Н	Үнэ	Нийт орц	Зардал	Нийт жин	Зай	Зэрэг	Тариф	Зардал
1-0136	Бэхэлгээ темер	кг	1350	2.35	3172	0.0027	10	2	461.73	12
1-4178	Бетон зуурмаг м-100	м3	136000	0.0122	1665	0.0294	0	1	0	0
1-0062	Анкерын боолт	кг	2500	4.4	11000	0.005	10	2	461.73	23
1-3943	Ацетилен	м3	8000	1.3336	10669	0.0011	10	1	343.78	4
1-0035	Асбестоцемент /шавардлага болон тусгаарлалтын/	кг	2000	0.32	640	0.0003	10	2	461.73	2
1-0009	Асбестон картон	кг	1800	3	5400	0.0037	10	2	461.73	17
1-4212	Арчих материал	кг	2500	0.1868	467	0.0002	10	1	343.78	1
2-0481	Ган хаалт 80мм	ш	432500	1	432500	0.0365	10	2	461.73	169
2-2339	Ган яндан, 100х4,0	м	28400	35	994000	0.2937	10	3	619.12	1 818
1-0419	Давирхайтай олс	кг	6500	0.12	780	0.0001	10	2	461.73	1
2-1156	Кронштейн	ш	600	4	2400	0.0697	10	2	461.73	322
2-1156	Кронштейн	кг	1550	2.4	3720	0.0027	10	2	461.73	13
3-6018	Манометр	ш	25000	1	25000	0.0058	10	2	461.73	27
1-0410	Маажин	кг	3500	1.0032	3511	0.0013	10	2	461.73	6
1-0087	Олс	кг	2000	0.0536	107	0.0001	10	2	461.73	0
1-1463	Өрмийн яндан	ш	365000	1.9507	712024	0.476	10	3	619.12	2 947
1-0220	Өнгийн будаг	кг	5500	7.12	39160	0.0092	1050	2	280.66	2 707
2-0895	Үл буцаах хаалт ф-100мм	ш	306300	3	918900	0.3273	10	2	461.73	1 511
	Foll лент	м	1000	26.18	26180	0.0018	10	2	461.73	8
2-0482	30ч ббр маркийн флангай хаалт ф-100мм	ш	545000	7	3815000	0.3484	10	2	461.73	1 609
2-2922	32м3 эзэлхүүнтэй ус нөөцлөх сав	ш	0	1	0	0.6489	10	2	461.73	2 996

Хог, хаягдлын зардал: 0.2324

13 331 699

20

1

318.84

1 482

79 718

НИЙТ БАРИЛГЫН МАШИН МЕХАНИЗМЫН ХЭРЭГЦЭЭ

Шифр	Машин механизмын нэр	Нийт хэрэгцээ	Нэгж үнэ	Нийт үнэ
2028	Автокран 5тн	12.18	59489	724 435
	Автомашин	0.39	13800	5 390
3033	Гагнуурын аппарат	16.14	18989	306 553
9023	Гүний доргиур	0.00	9115	32
23046	Компрессор	0.11	18912	2 154
27020	Өрөмдлөгийн агрегат	193.06	32400	6 255 245

7 293 809

ТӨСӨВТ ӨРТГИЙН НЭГДСЭН ТОВЧОО

Д/Д	Зардлын нэр	Бүгд өртөг /төгрөг/
1	Ажиллах хүчний зардал	30 515 959
2	Материал	120 498 286
3	Тээвэр	317 369
4	Машин ашиглалт	5 380 848
	Шууд зардлын дүн	156 712 462
5	Нэмэгдэл зардал /73.4 %/	11 443 446
6	Ашиг / 15%/	25 223 386
	Барилга угсралтын ажлын дүн	193 379 293
7	НӨАТ 10%	19 337 929
8	Нормчлолын сан 0.18%	348 083
	Дүн	213 065 305
9	Захиалагчийн албаны зардал	3 867 586
10	Инженер хайгуул, зураг төслийн ажлын дүн	0
11	Зураг төсөл зохиогчийн хяналтын зардал	1 933 793
	Дүн	218 866 684
12	Магадлашгүй ажил 2%	3 867 586
13	Бусад нэмэлт зардал	0
	Дүн	222 734 270

ЦАЛИНГИЙН НЭГТГЭЛ

ХАШААНЫ АЖИЛ

Үндэслэл	Гүйцэтгэх ажлын нэр	Хэмжих нэгж	Тоо хэмжээ	Дундаж зэргийн хөдөлмөр зарцуулалт (үндсэн ажил / тэт ачиж буулгах)					
				Зэрэг	Нэгж хүн-цаг	Бүгд хүн-цаг	Тарифт цалин	Нийт цалин	Бүгд цалин
01-060-03	Хашааны суурь, шонгийн нух 3-р зэргийн хөрсөнд гараар ухах	м3	176.1	2.9 / 2	4.86 /	856.374 /	2640.1 / 2371	2260914 /	2 260 914
06-010-22	Хашааны бетон суурь цутгах В15	м3	371.6	3.0 / 2	3.49 / 1.42	1295.21 / 527.6 2 / 7	2670 / 2371	3458216 / 1251110	4 709 326
09-540-09	Бэлэн төмөр хашаа шонгийн хамт угсрах	м	978	3.6 / 2	1.97 / 0.1	1923.13 / 100.1 9 / 5	2913.6 / 2371	5603258 / 237449	5 840 707
07-460-04	Төмөр шонтой том хаалга 3,8*2,1м	ш	3	3.8 / 2	27.23 / 2.59	81.687 / 7.77	2994.8 / 2371	244637 / 18423	263 060
07-460-12	Төмөр хашааны жижиг хаалга	ш	1	3.0 / 2	0.97 / 0.08	0.968 / 0.08	2670 / 2371	2585 / 190	2 775
15-690-32	Хашааг 2 удаа будах	м2	1982.64	2.5 / 2	0.44 / 0.07	872.362 / 4 132.8	2520.5 / 2371	2198787 / 314956	2 513 744

Нийт Хүн/цаг:

5029.74 / 768.51

Үндсэн цалин:

15 590 525

Инженер техникийн ажилчдын цалин:

2 650 389

Нэмэгдэл цалин:

5 768 494

Нийт цалин:

24 009 409

Нийгмийн даатгал, эрүүл мэндийн даатгалын байгууллагын төлөх шимтгэлийн дүн:

3 241 270

Ажлын багаж, хувцас, хэрэглэл:

3 265 280

Ажиллах хүчний зардал:

30 515 959

МАТЕРИАЛ БА ТЭЭВРИЙН ЗАРДАЛ

Шифр	Материалын нэр	Материал				Тээвэр					
		Х/Н	Үнэ	Нийт орц	Зардал	Нийт жин	Зай	Зэрэг	Тариф	Зардал	
1-4271	Ус	м3	1000	13.3776	13378	13.3776	2	1	612.3	16 382	
1-0220	Төмрийн будаг	кг	5000	396.528	1982640	0.5115	10	2	461.73	2 362	
1-3967	Хэв хашмал	м2	8200	75.5834	619784	2.5698	10	2	461.73	11 866	
1-0095	Хадаас /70-110мм/	кг	2400	66.888	160531	0.0769	10	2	461.73	355	
1-2702	Хаалга 2,13*3,8м	ш	365000	3	1095000	0.354	0	1	0	0	
1-4187	Цемент шохойн зуурмаг м-50	м3	112000	7.0604	790765	15.5329	10	2	461.73	48 765	
1-4330	Шон чихтэй 100*100*3.0мм	ш	44725	326	14580350	10.5615	10	2	461.73	187	
1-0879	Электрод	кг	2500	20.22	50550	0.0404	10	2	461.73	25	
1-0060	Эрэг боолт	кг	1500	4.8	12000	0.0054	10	2	461.73	311	
1-0410	Будаг шингэлэгч	кг	136000	53.5313	80297	0.0674	10	2	461.73	0	
1-4180	Бетон зуурмаг в15	м3	214000	1.4864	318090	0.9662	10	1	343.78	3 321	
1-3994	Захалсан банз, IV зэрэг, 2м-ээс дээш урт, 44мм зузаан	кг	2500	89.66	224150	0.0897	10	1	343.78	308	
1-3824	Жижиг хаалганы самбар	м2	25000	1956	48900000	42.6584	10	2	461.73	196 967	
1-1681	Квадрат төмөр хашаа өндөр 2.0м						20	1	318.84	35 302	
				Хог, хаягдлын зардал:		5.536					317 369
											120 498 286

НИЙТ БАРИЛГЫН МАШИН МЕХАНИЗМЫН ХЭРЭГЦЭЭ

Шифр	Машин механизмын нэр	Нийт хэрэгцээ	Нэгж үнэ	Нийт үнэ
2028	5 тн-ын кран	4.99	59489	296 719
9003	Цахилгаан өрөм	1.08	2531	2 723
13200	Автомашин	6.65	13800	91 776
3027	Гагнуурын аппарат	231.48	18989	4 395 665
9023	Гүний доргиур	74.32	7992	593 965

5 380 848

ТӨСӨВТ ӨРТГИЙН НЭГДСЭН ТОВЧОО

Д/Д	Зардлын нэр	Бүгд өртөг /төгрөг/
1	Ажиллах хүчний зардал	29 084 927
2	Материал	73 882 031
3	Тээвэр	10 604 432
4	Машин ашиглалт	323 571
	Шууд зардлын дүн	113 894 962
5	Нэмэгдэл зардал /73.8 %/	10 966 248
6	Ашиг / 15%/	18 729 181
	Барилга угсралтын ажлын дүн	143 590 391
7	НӨАТ 10%	14 359 039
8	Нормчлолын сан 0.18%	258 463
	Дүн	158 207 893
9	Захиалагчийн албаны зардал	2 871 808
10	Инженер хайгуул, зураг төслийн ажлын дүн	0
11	Зураг төсөл зохиогчийн хяналтын зардал	1 435 904
	Дүн	162 515 605
12	Магадлашгүй ажил 2%	2 871 808
13	Бусад нэмэлт зардал	0
	Дүн	165 387 413

ЦАЛИНГИЙН НЭГТГЭЛ

ЗАМ, ТАЛБАЙН АЖИЛ

Үндэслэл	Гүйцэтгэх ажлын нэр	Хэмжих нэгж	Тоо хэмжээ	Дундаж зэргийн хөдөлмөр зарцуулалт (үндсэн ажил / тэт ачиж буулгах)					
				Зэрэг	Нэгж хүн-цаг	Бүгд хүн-цаг	Тарифт цалин	Нийт цалин	Бүгд цалин
37-100-07	20см зузаан ургамлын хөрс нэмж гар аргаар зүлэг тарих хөрсийг бэлтгэх	м2	3765	2.1 / 2	0.55 / 0.69	2089.19 / 2597.8 / 85	2400.9 / 2371	5015957 / 6159502	11 175 459
37-100-09	Зүлэг тарих	м2	3765	1.2 / 2	0.06 / 0	228.535 / 0.75	2183 / 2371	498893 / 1785	500 678
37-040-11	Модны суулгац суулгах нүхийг гар аргаар ухаж 50% хүртэл ургамлын хөрс нэмэх	м3	10.3	2.0 / 2	4.28 / 0.18	44.123 / 1.87	2371 / 2371	104616 / 4437	109 053
37-050-06	Шилмүүст модны суулгацыг суулгах	ш	30	3.2 / 2	1.36 / 0.45	40.944 / 13.56	2751.2 / 2371	112645 / 32151	144 796
25-07-20	Явган замын дор элсний хольцоор дэвсгэр үе хийж нягтруулах	1м3	312.4	3.4 / 2	0.26 /	81.486 /	2832.4 / 2371	230802 /	230 802
25-07-22	Явган хүний замын хучилтыг өнгөт хавтангаар хийх	1м2	3124	3.7 / 2	0.26 /	817.863 /	2954.2 / 2371	2416131 /	2 416 131
25-12-03	Замын хашлага тавих /0.5x0.25x0.1м/	1у/м	322	3.1 / 2	0.32 /	104.219 /	2710.6 / 2371	282495 /	282 495

Нийт Хүн/цаг:

3406.37 / 2614.03

Үндсэн цалин:

14 859 415

Инженер техникийн ажилчдын цалин:

2 526 101

Нэмэгдэл цалин:

5 497 984

Нийт цалин:

22 883 499

Нийгмийн даатгал, эрүүл мэндийн даатгалын байгууллагын төлөх шимтгэлийн дүн:

3 089 272

Ажлын бааж, хуецаг, хэрэглэл:

3 112 156

Ажиллах хүчний зардал:

29 084 927

МАТЕРИАЛ БА ТЭЭВРИЙН ЗАРДАЛ

Шифр	Материалын нэр	Материал				Тээвэр				
		Х/Н	Үнэ	Нийт орц	Зардал	Нийт жин	Зай	Зэрэг	Тариф	Зардал
1-4271	Ус	м3	1000	410.1503	410150	410.1503	1	1	946.28	388 117
1-0517	Төмөр гадас d13мм х50мм	ш	400	195.936	78374	0.2657	10	2	461.73	1 227
1-4333	Хар шороо	м3	15000	757.0685	11356028	1059.8959	15	1	329.71	5 241 874
1-4195	Шавардлагын цементэн зуурмаг м1:3	м3	102000	8.7584	893357	21.0202	0	1	0	0
1-4292	Явган замын хавтан	м2	14000	3139.62	43954680	567.6433	10	1	343.78	1 951 444
1-4180	Бетон зуурмаг в15	м3	136000	13.0732	1777955	31.3757	0	1	0	0
2-1989	Замын бетон хашлага /0,5x0.2x0.15м/	м	4400	322	1416800	35.42	10	3	619.12	219 292
1-4275	Зүлэгний суулгацын үр	кг	16000	188.25	3012000	0.1883	10	1	343.78	647
1-4032	Зохист ширхэглэлийн бүрэлдэхүүнтэй элс хайрганы хольц	м3	15000	320.21	4803150	544.357	15	1	329.71	2 692 199
1-4804	Нарс, гацуур	ш	200000	30	6000000	1.56	10	2	461.73	7 203
3-2701	Мяндсан утас	м	50	3590.732	179537	0.0431	10	2	461.73	199

Хoe, хаягдлын зардал:

16.0315

20

1

318.84

102 230

73 882 031

10 604 432

НИЙТ БАРИЛГЫН МАШИН МЕХАНИЗМЫН ХЭРЭГЦЭЭ

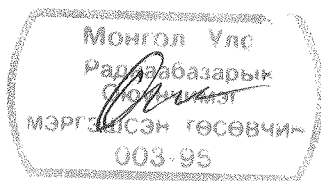
Шифр	Машин механизмын нэр	Нийт хэрэгцээ	Нэгж үнэ	Нийт үнэ
4001	Усны машин	1.26	37260	46 948
2028	Автокран 5тн	4.65	59489	276 624

323 574

**УЛААНБААТАР ХОТ, СОНГИНО ХАЙРХАН ДҮҮРЭГ, 22-Р ХОРОО, "ЗОРЧИГЧ ТЭЭВЭР
ГУРАВ" ОНӨААТҮГ-ЫН НИЙТИЙН ТЭЭВРИЙН АВТОБУС ПАРК -ЫН АВТО ЗАМ
ТАЛБАЙН ТӨСӨВТ ӨРТГИЙН ТОВЧОО**

No	ЗАРДЛЫН НЭР	БҮГД ӨРТӨГ /төгрөг/
1	Ажилчдын цалин	38,325,103
2	Тээврийн жолоочийн цалин	12,347,825
3	Машин механизмын операторчдын цалин	8,715,497
4	Нүүлгэн шилжүүлэх ажлын цалин	
5	Ажилчдын нэмэгдэл цалин	8,967,652
6	ИТА-ын цалин	12,019,951
7	Алслалын нэмэгдэл цалин	
8	Нийт цалин	80,376,028
9	НДШ, 13%	10,448,884
10	Материалын зардал	893,811,405
11	Машин механизм, тоног төхөөрөмж ашиглалтын зардал	91,462,627
12	Материалын тээвэр	129,581,202
13	Ажлын хувцас, багаж хэрэгслэлийн элэгдэл 13.6%	10,931,140
14	Нүүлгэн шилжүүлэх зардал	
15	Шууд зардлын дүн	1,216,611,286
16	Удирдлагын зардал, 63.5%	51,038,778
17	Ашиг, 71.8%	57,709,988
18	ХАБЭА-ийн үйл ажиллагааны зардал 2.5%	30,415,282
19	Ажилчдын хээрийн нэмэгдэл	
20	БАРИЛГА УГСРАЛТЫН АЖЛЫНТӨСВИЙН ДҮН	1,355,775,334
21	Зөвлөх үйлчилгээний зардал	
22	Захиалагчийн хяналтын зардал 2%	27,115,507
23	Зураг төслийн зохиогчийн хяналтын зардал	13,557,753
24	Магадлашгүй ажил 2% (Шууд зардлын дүнгээс тооцно)	24,332,226
25	Өдрөөр тооцох ажил	
26	НӨАТ 10%	135,577,533
27	ННСан 0.4%	5,423,101
	НИЙТ ТӨСӨВТ ӨРТӨГ	1,561,781,455

Төсөв зохиосон



Р. ОЮУНЧИМЭГ

ЦАЛИНГИЙН НЭГТГЭЛ

ҮЙЛДЭРЛЭЛИЙН ЗОХИОН БАЙГУУЛАЛТ

Шифр	Ажлын нэр	Хэмжих нэгж	Тоо хэмжээ	Дундаж зэрэг/Тариф	Нэгж хүн-цаг	Нийт хүн-цаг	Бүгд цалин	Нэмэгдэл цалин	Алслалтын нэмэгдэл	Нийт цалин
25-01-03	Усны нөөцийн сав байрлуулах/10тн/	1ш	1	3.0 / 2670	3.24	3.24	8651	1306	0	9957
25-01-04	Бие засах газар байгуулах /2м*1м/	1ш	1	4.0 / 3076	8	8	24608	3716	0	28324
25-01-11	Конторын барилга барих /6м*4м*2.5м/	1ш	1	3.8 / 2995	92.96	92.96	278401	42039	0	320440
25-01-12	Харуулын байр барих /2м*2м*2м/	1ш	2	4.0 / 3076	30.44	60.87	187237	28273	0	215510

хүн/цаг:

165.07

498897

Нийт Цалин

574,230

ТАЛБAYН ЦЭВЭРЛЭГЭЭ

Шифр	Ажлын нэр	Хэмжих нэгж	Тоо хэмжээ	Дундаж зэрэг/Тариф	Нэгж хүн-цаг	Нийт хүн-цаг	Бүгд цалин	Нэмэгдэл цалин	Алслалтын нэмэгдэл	Нийт цалин
26-06-04	Трассд орсон хашаа буулгах	1у/м	810	3.0 / 2670	0.33	265.03	707635	106853	0	814488

хүн/цаг:

265.03

707635

Нийт Цалин

814,488

ЗАМЫН ЧИГ СЭРГЭЭХ

Шифр	Ажлын нэр	Хэмжих нэгж	Тоо хэмжээ	Дундаж зэрэг/Тариф	Нэгж хүн-цаг	Нийт хүн-цаг	Бүгд цалин	Нэмэгдэл цалин	Алслалтын нэмэгдэл	Нийт цалин
25-02-01	Замын чигийг сэргээх	1км	0.9	3.6 / 2914	38.82	34.94	101814	15374	0	117187

хүн/цаг:

34.94

101814

Нийт Цалин

117,187

ГАЗАР ШОРООНЫ АЖИЛ

Шифр	Ажлын нэр	Хэмжих нэгж	Тоо хэмжээ	Дундаж зэрэг/Тариф	Нэгж хүн-цаг	Нийт хүн-цаг	Бүгд цалин	Нэмэгдэл цалин	Алслалтын нэмэгдэл	Нийт цалин
25-04-15	Зөөврөөр далан байгуулах	1м3	15572	3.0 / 2670	0.13	2092.5	5586967	843632	0	6430599
25-04-69	Экскаватораар хөрс ухаж ачих	1м3	11270	0.0 / 0	0	0	0	0	0	0
25-20-01	Ул хөрсийг нягтруулах	1м2	40838	0.0 / 0	0	0	0	0	0	0
25-04-49	Автогрейдер эцсийн нарийн тэгшилгээ хийх	1м2	40838	0.0 / 0	0	0	0	0	0	0

ЦАЛИНГИЙН НЭГТГЭЛ

хүн/цаг: 2092.5 5586967 Нийт Цалин 6,430,599

СУУРИЙН АЖИЛ

Шифр	Ажлын нэр	Хэмжих нэгж	Тоо хэмжээ	Дундаж зэрэг/Тариф	Нэгж хүн-цаг	Нийт хүн-цаг	Бүгд цалин	Нэмэгдэл цалин	Алслалтын нэмэгдэл	Нийт цалин
25-04-19	Хөдөлгөөс хамгаалах үе байгуулах h=0.25м	1м3	5302	2.9 / 2640	0.17	887.33	2342549	353725	0	2696274
25-05-06	Буталсан чулуун суурь байгуулах h=0.20м	1м3	6667	3.3 / 2792	0.09	572.23	1597662	241247	0	1838909
хүн/цаг: 1459.56						3940211	Нийт Цалин 4,535,183			

ХУЧИЛТЫН АЖИЛ

Шифр	Ажлын нэр	Хэмжих нэгж	Тоо хэмжээ	Дундаж зэрэг/Тариф	Нэгж хүн-цаг	Нийт хүн-цаг	Бүгд цалин	Нэмэгдэл цалин	Алслалтын нэмэгдэл	Нийт цалин
25-06-01	Халуун асфальтбетон хольцоор хучилт байгуулах h=0.05м	1м3	1287	3.3 / 2792	0.51	654.85	1828345	276080	0	2104425
хүн/цаг: 654.85						1828345	Нийт Цалин 2,104,425			

ХАЙРГАН ХӨВӨӨ, ШУУДУУ БАЙГУУЛАХ

Шифр	Ажлын нэр	Хэмжих нэгж	Тоо хэмжээ	Дундаж зэрэг/Тариф	Нэгж хүн-цаг	Нийт хүн-цаг	Бүгд цалин	Нэмэгдэл цалин	Алслалтын нэмэгдэл	Нийт цалин
25-06-12	Хайрган хөвөөг автогрейдерээр байгуулах /хучилт хийсний дараах асгамал хөвөө/	1м3	338	3.1 / 2711	0.09	29.48	79912	12067	0	91979
25-07-05	Далан ба ухмалын хажуу налууг экскаватороор тэгшлэх	1м2	1111	3.6 / 2914	0.01	13.95	40662	6140	0	46802
хүн/цаг: 43.43						120575	Нийт Цалин 138,781			

ЯВГАН ЗАМ, ЗАМЫН ХАШЛАГА

Шифр	Ажлын нэр	Хэмжих нэгж	Тоо хэмжээ	Дундаж зэрэг/Тариф	Нэгж хүн-цаг	Нийт хүн-цаг	Бүгд цалин	Нэмэгдэл цалин	Алслалтын нэмэгдэл	Нийт цалин

ЦАЛИНГИЙН НЭГТГЭЛ

25-12-02	Замын хашлага тавих /1x0.3x0.15м/	1у/м	1352	3.1 / 2711	0.32	428.22	1160902	175296	0	1336198
		хүн/цаг:		428.22	Нийт Цалин		1160902	1,336,198		

ЗАМЫН ТОНОГЛОЛ

Шифр	Ажлын нэр	Хэмжих нэгж	Тоо хэмжээ	Дундаж зэрэг/Тариф	Нэгж хүн-цаг	Нийт хүн-цаг	Бүгд цалин	Нэмэгдэл цалин	Алслалтын нэмэгдэл	Нийт цалин
25-08-02	Дохионы шон суулгах	1ш	16	2.9 / 2640	3.97	63.47	167572	25303	0	192876
		хүн/цаг:		63.47	Нийт Цалин		167572	192,876		

УС ЗАЙЛУУЛАХ БАЙГУУЛАМЖ

Шифр	Ажлын нэр	Хэмжих нэгж	Тоо хэмжээ	Дундаж зэрэг/Тариф	Нэгж хүн-цаг	Нийт хүн-цаг	Бүгд цалин	Нэмэгдэл цалин	Алслалтын нэмэгдэл	Нийт цалин
28-18-01	Хоолойн суурийн ухмал	1м3	520.3	4.0 / 3076	0.58	299.69	921855	139200	0	1061055
28-18-02	Хоолойн ул суурь нягтруулах	1м2	253.5	0.0 / 0	0	0	0	0	0	0
28-18-03	Зохистой ширхэглэл бүхий элс хайрган хольцоор суурь байгуулах	1м3	38	3.0 / 2670	0.5	19.08	50933	7691	0	58624
28-18-07	Хоолойн тулц бетон цутгах	1м3	52.8	3.4 / 2832	12.59	664.54	1881975	284178	0	2166153
28-18-10	Түрхмэл ус тусгаарлагч хийх	1м2	390	3.1 / 2711	1.49	580.52	1573787	237642	0	1811429
28-18-12	Амсарын ул бетон цутгах	1м2	43.2	4.4 / 3264	1.96	84.65	276306	41722	0	318028
28-18-14	2 үе чулуун бэхлэгээ хийх	1м2	385.6	3.5 / 2873	5.2	2006.22	5763867	870344	0	6634211
28-18-15	Далангийн хажуу налууг чулуугаар бэхлэх	1м2	88	3.5 / 2873	2.8	246.65	708628	107003	0	815631
28-18-16	Буцаан дүүргэлт хийх	1м3	104.1	3.6 / 2914	0.54	55.87	162794	24582	0	187376
28-18-17	Урсгалын хэвгийг экскаватороор засах	1м3	72	4.0 / 3076	0.64	46.08	141742	21403	0	163145
28-22-01	Бетон суурь байгуулах	1м3	19.5	3.3 / 2792	5.35	104.32	291255	43979	0	335234
28-22-02	Хоолойн хэсэглэл суурин дээр цутгах	1м3	152.9	3.4 / 2832	22.85	3493.77	9894351	1494047	0	11388398
28-22-03	Хоолойн толгойны хэсэглэл цутгах	1м3	7.4	3.5 / 2873	17.3	128.05	367896	55552	0	423449
28-22-04	Хоолойн далбааны хэсэглэл цутгах	1м3	46.8	3.5 / 2873	16.18	757.32	2175780	328543	0	2504323
		хүн/цаг:		8486.75	Нийт Цалин		24211169	27,867,056		
		Бүгд хүн/цаг:		13693.82	Бүгд цалин:		38325103	44,112,193		

ИНЖЕНЕР ТЕХНИКИЙН АЖИЛТНУУДЫН ЦАЛИНГИЙН ТООЦОО

Д/Д	Албан тушаал	Ажлын цагийн томсгосон норм		Зэрэглэл	Итгэлцүүр	Тарифт цалин		Алслалын нэмэгдэл		Нийт цалин
		100км замын	Тооцоо хийж буй барилгын			цагийн	бүгд	цалингаас бодох итгэлцүүр	хэмжээ	
1	Төслийн удирдагч	5280	47.52	A	2.425	19393	921542			921,542
2	Талбайн инженер	10560	95.04	B	1.95	15594	1482068			1,482,068
3	Хэмжилтийн инженер	10560	95.04	C	1.581	12643	1201615			1,201,615
4	Материалын инженер	10560	95.04	C	1.581	12643	1201615			1,201,615
5	Тоо хэмжээний инженер	5280	47.52	C	1.581	12643	600808			600,808
6	Туслах инженер	26400	237.6	D	1.16	9277	2204101			2,204,101
7	Лаборант	52800	475.2	D	1.16	9277	4408202			4,408,202
					Нийт цалин	12,019,952		Бүгд цалин		12,019,952

Нийт хүн цаг

1092.96

НИЙТ БАРИЛГЫН МАТЕРИАЛЫН ХЭРЭГЦЭЭ

Шифр	Материалын нэр	Х/Н	Нийт орц	Нэгж үнэ	Нийт үнэ
8-047	Скоч	боодол	364.14	800	291,312
2-014	Ус	м3	1,958.73	1000	1,958,732
8-009	Ус нэвтэрдэггүй материал	м2	395.19	1000	395,194
5-048	Ухмалын илүүдэл хөрс	м3	11,270	0	0
8-043	Таар	м2	531.27	100	53,127
8-019	Тосон будаг	кг	10.09	2500	25,234
6-016	Түлээний мод	м3	64.9	5000	324,480
1-045	Төмөр утас	кг	109.24	1500	163,863
6-017	Төмөр гадас d13мм х200мм	ш	46.8	100	4,680
6-013	Төмөр гадас d13мм х500мм	ш	782.64	300	234,792
6-012	Төмөр гадас d22мм х200мм	ш	4.68	100	468
6-025	Төмөр гадас d20мм х500мм	ш	371.38	100	37,138
8-041	Хар цаас (рубероид)	м2	66.05	2500	165,120
8-025	Хадаас	кг	195.24	1500	292,866
3-053	Хайрга	м3	17.03	2500	42,566
3-029	Хөлдөлтөөс хамгаалах үеийн материал	м3	5,429.25	1000	5,429,248
8-027	Цахилгааны утас	м	61.26	1000	61,260
8-028	Цахилгаан тусгаарлагч тууз	м	6.16	1000	6,156
2-023	Шингэрүүлсэн битум	тн	39	1400000	54,594,540
2-001	Шингэн битум	тн	0.01	1400000	18,018
3-048	Элс	м3	24.74	1000	24,740
3-031	Элс хайрган хольц	м3	391.79	1000	391,792
3-017	Элс цементэн зуурмаг м1:3	м3	122.75	90000	11,047,759
6-018	Балк	м3	18.94	180000	3,408,340
6-002	Банз захалсан	м3	3.38	150000	507,000
2-004	Барилгын битум	тн	1.19	550000	652,080
1-025	Боолт гайк	кг	190.63	1500	285,942
9-093	Буталсан чулуун суурийн хольц	м3	6,837.08	19000	129,904,428
6-004	Брус	м3	28.82	180000	5,187,414
3-037	Бэхэлгээний чулуу	м3	129.14	4500	581,120
3-004	Бетон хольц в20	м3	230	155500	35,764,845
3-003	Бетон хольц в15	м3	115.59	145500	16,818,156
1-001	Арматур	тн	18.69	1450000	27,098,255
1-003	Арматурын боох утас	кг	93.44	1500	140,163
5-050	Дохионы шон	ш	16	40000	640,000
3-028	Даланд тохирох материал	м3	15,945.73	1000	15,945,728
3-051	Дүүргэгч материал	м3	108.47	1000	108,472
5-020	Замын бетон хашлага	м	1,352	14000	18,928,000
1-020	Зай баригч хуванцар хоолой	м	455.17	500	227,587
8-048	Зүсэгчийн ир	ш	0.51	30000	15,444
3-018	Жижиг ширхэглэлтэй халуун асфальт бетон хольц	тн	3,074.87	178100	547,635,177
6-020	Наамал хавтан	м2	1,893.53	7500	14,201,456
6-010	Модон гадас 5х5х40см (0.001м3)	ш	93.6	100	9,360
6-014	Модон жийрэг	ш	3,787.05	50	189,353

893,811,405

НИЙТ БАРИЛГЫН МАШИН МЕХАНИЗМЫН ХЭРЭГЦЭЭ

Шифр	Машин механизмын нэр	Хүчин чадал	Төрөл	Нийт хэрэгцээ	Нэгж үнэ	Нийт үнэ
04*01	Усны машин	6тн	1	228.97	64616	14,794,883
06*04	Хийн дугуйт индүү	14-16тн	1	105.28	45950	4,837,460
90*02	Хүнд гөлгөр булт индүү	18-20тн	1	47.36	46991	2,225,569
07*01	Шүүрдэгч машин	3.5м	1	1.11	12500	13,835
01*04	Экскаватор	1.0м3	1	518.98	51100	26,519,788
37*01	Битумын тогоо (нүүдлийн)	500л	1	260.52	5000	1,302,600
02*04	Бульдозер	210м.х	1	130.49	62445	8,148,522
03*03	Автогрейдер	175м.х	1	146.57	51244	7,510,863
12*01	Автогудорнатор	6000л	1	2.06	62917	129,559
17*04	Ачигч	2.0м3	1	82.84	47700	3,951,375
14*02	Асфальт дэвсэгч	3.5-7.0м	1	30.63	94686	2,900,289
48*	Гар нягтруулагч	90кг	1	3.86	9733	37,579
48*01	Гар нягтруулагч	120кг	1	31.23	11222	350,463
54*03	Гөлгөр булт индүү	10-12тн	1	45.05	36137	1,627,791
56*02	Гүний доргиулагч		1	23.22	7755	180,034
05*02	Доргиурт хосолмол булт индүү	5-8тн	1	5.91	26585	156,998
05*04	Доргиурт хосолмол булт индүү	14-16тн	1	516.56	39813	20,565,631
46*01	Заадас зүсэгч хөрөө	12см	1	4.14	10203	42,283
24*	Зөөврийн компрессор	3м3/мин	1	38.61	49355	1,905,597
18*02	Кран	10тн	1	0.2	50557	10,111
53*01	Пикап	4хүн	1	456.45	6500	2,966,895
				2,680.01		100,178,124

НИЙТ БАРИЛГЫН ТЭЭВРИЙН ТООЦОО

Шифр	Материалын нэр	ХН	Цэвэр жин	Кэфф	Зэрэг	Нийт орц	Зай	Тариф	Нийт жин	Нийт үнэ
9-093	Буталсан чулуун суурийн хольц	м3	1.7	1.03	1	6,837.08	5	447.01	11,971.72	26,757,390
2-023	Шингэрүүлсэн битум	тн	1	1.02	1	39	15	329.71	39.78	196,718
2-001	Шингэн битум	тн	1	1.013	1	0.01	15	329.71	0.01	64
2-004	Барилгын битум	тн	1	1.013	1	1.19	15	329.71	1.2	5,940
1-001	Арматур	тн	1	1.025	1	18.69	15	329.71	19.16	94,737
3-018	Жижиг ширхэглэлтэй халуун асфальт бетон хольц	тн	1	1.025	1	3,074.87	15	329.71	3,151.75	15,587,435
6-017	Төмөр гадас d13мм x200мм	ш	0.012	1.04	1	46.8	8	367.89	0.58	1,719
6-013	Төмөр гадас d13мм x500мм	ш	0.0012	1.04	1	782.64	8	367.89	0.98	2,875
6-012	Төмөр гадас d22мм x200мм	ш	0.0011	1.04	1	4.68	8	367.89	0.01	16
6-025	Төмөр гадас d20мм x500мм	ш	0.027	1.01	1	371.38	8	367.89	10.13	29,806
1-045	Төмөр утас	кг	0.001	1	1	109.24	8	367.89	0.11	322
8-048	Зүсэгчийн ир	ш	0.0015	1.021	1	0.51	8	367.89	0	2
5-050	Дохионы шон	ш	0.3	1.01	1	16	15	329.71	4.85	23,977
6-010	Модон гадас 5x5x40см (0.001м3)	ш	0.00065	1.04	1	93.6	8	367.89	0.06	186
6-014	Модон жийрэг	ш	0.00016	1.04	1	3,787.05	8	367.89	0.63	1,855
8-047	Скоч	боодол	0.001	1	1	364.14	8	367.89	0.36	1,072
8-019	Тосон будаг	кг	0.001	1.011	1	10.09	8	367.89	0.01	30
8-025	Хадаас	кг	0.001	1.01	1	195.24	8	367.89	0.2	580
1-025	Боолт гайк	кг	0.001	1.047	1	190.63	8	367.89	0.2	587
1-003	Арматурын боох утас	кг	0.001	1.025	1	93.44	15	329.71	0.1	474
8-027	Цахилгааны утас	м	0.0002	1.021	1	61.26	8	367.89	0.01	37
8-028	Цахилгаан тусгаарлагч тууз	м	0.0002	1.026	1	6.16	8	367.89	0.00	4
5-020	Замын бетон хашлага	м	0.11	1	1	1,352	15	329.71	148.72	735,517
1-020	Зай баригч хуванцар хоолой	м	0.00025	1	1	455.17	15	329.71	0.11	563
2-014	Ус	м3	1	1.011	1	1,958.73	2	612.3	1,980.28	2,425,048
5-048	Ухмалын илүүдэл хөрс	м3	0.8	1.01	1	11,270	1	946.28	9,106.16	8,616,977
6-016	Түлээний мод	м3	0.4	1.04	1	64.9	8	367.89	27	79,455
3-053	Хайрга	м3	1.7	1.042	1	17.03	5	447.01	30.16	67,410
3-029	Хөлдөлтөөс хамгаалах үеийн материал	м3	1.5	1.024	1	5,429.25	5	447.01	8,339.32	18,638,808
3-048	Элс	м3	1.6	1.042	1	24.74	5	447.01	41.25	92,187
3-031	Элс хайрган хольц	м3	1.75	1.042	1	391.79	5	447.01	714.43	1,596,793
3-017	Элс цементэн зуурмаг м1:3	м3	2.2	1.015	1	122.75	1	946.28	274.11	259,382

НИЙТ БАРИЛГЫН ТЭЭВРИЙН ТООЦОО

Шифр	Материалын нэр	ХН	Цэвэр жин	Кэф	Эзрэг	Нийт орц	Зай	Тариф	Нийт жин	Нийт үнэ
6-018	Балк	М3	0.65	1.04	1	18.94	8	367.89	12.8	37,673
6-002	Банз захиалсан	М3	0.65	1.04	1	3.38	8	367.89	2.28	6,725
6-004	Брус	М3	0.65	1.04	1	28.82	8	367.89	19.48	57,337
3-037	Бэхлэгэний чулуу	М3	1.7	1.002	1	129.14	15	329.71	219.97	1,087,911
3-004	Бетон хольц в15	М3	2.4	1.015	1	115.59	1	946.28	281.57	266,448
3-004	Бетон хольц в20	М3	2.4	1.015	1	230	1	946.28	560.28	530,179
3-028	Даланд тохирох материал	М3	1.76	1.024	1	15,945.73	5	447.01	28,738.03	64,230,931
3-051	Дүүргэгч материал	М3	1.7	1.042	1	108.47	5	447.01	192.15	429,460
8-009	Ус нэвтэрдэггүй материал	М2	0.0002	1.045	1	395.19	15	329.71	0.08	408
8-043	Таар	М2	0.0003	1.032	1	531.27	8	367.89	0.16	484
8-041	Хар цаас (рубероид)	М2	0.001	1.032	1	66.05	8	367.89	0.07	201
6-020	Наамал хавтан	М2	0.0065	1.04	1	1,893.53	15	329.71	12.8	63,306

141,929,027

**УБ хот, СХД, 22-р хороо "Зорчигч тээвэр гурав" ОНӨААТҮГ-ын
НИЙТИЙН ТЭЭВРИЙН АВТОБУС ПАРК -ын зогсоолын барилгын ажлын тодорхойлолт**

№	Шифр	Хийгдэх ажлууд	Хэмжих нэгж	Ажлын хэмжээ	Тайлбар
		Үйлдвэрлэлийн зохион байгуулалт			
1	25-01-03	Усны нөөцийн сав байрлуулах /10тн/	ш	1	
2	25-01-04	Бие засах газар байгуулах /2м*1м/	ш	1	
3	25-01-11	Конторын барилга барих /6м*4м*2.5м/	ш	1	
4	25-01-12	Харуулын байр барих /2м*2м*2м/	ш	2	
		Талбайн цэвэрлэгээ			
5	26-06-04	Трассд орсон хашаа буулгах	у.м	810	
		Замын чиг сэргээх			
6	25-02-01	Замын чигийг сэргээх	км	0.9	
		Газар шорооны ажил			
7	25-04-15	Зөөврөөр далан байгуулах	м3	15572	
8	25-04-69	Экскаватораар хөрс ухаж ачих	м3	11270	
9	25-20-01	Ул хөрсийг нягтруулах	м2	40838	
10	25-04-49	Автогрейдер эцсийн нарийн тэгшлгээ хийх	м2	40838	
		Суурь байгуулах			
11	25-04-19	Хөлдөлтөөс хамгаалах үе байгуулах h=0.25м	м3	5302	
12	25-05-06	Буталсан чулуун суурь байгуулах h=0.20м	м3	6667	
		Хучилт байгуулах			
13	25-06-01	Халуун асфальтобетон хольцоор хучилт байгуулах h=0.05м	м3	1287	
		Хайрган хөвөө, шуудуу байгуулах			
14	25-06-12	Хайрган хөвөөг автогрейдерээр байгуулах /хучилт хийсний дараах асгамал хөвөө/	м3	338	
15	25-07-05	Далан ба ухмалын налууг эксковатароор тэгшлэх	м2	1111	
		Далан байгуулах			
16	25-04-15	Зөөврөөр далан байгуулах	м3	2003	
17	25-07-06	Хажуу налууд чулуугаар бэхлэгээ хийх	м2	1875	
		Явган зам, замын хашлага			
18	25-12-02	Замын хашлага тавих	у.м	1352	
		Замын тоноглол			
19	25-08-02	Дохионы шон суулгах	ш	16	
		2х2х2 хоолой 4 цэгт			
20	28-18-01	Хоолойн суурийн ухмал	м3	520.3	
21	28-18-02	Хоолойн ул суурь нягтруулах	м2	253.5	
22	28-18-03	Зохистой найрлага бүхий элс хайрган суурь байгуулах	м3	38.0	
23	28-18-07	Хоолойн тулц бетон цутгах	м3	52.8	
24	28-18-10	Түрхмэл ус тусгаарлагч хийх	м2	390.0	
25	28-18-12	Амсрын ул бетон цутгах	м3	43.2	
26	28-18-14	2 үе чулуун бэхлэгээ хийх	м2	385.6	
27	28-18-15	Далангийн хажуу налууг чулуугаар бэхлэх	м2	88.0	
28	28-18-16	Буцаан дүүргэлт хийх	м3	104.1	
29	28-18-17	Урсгалын хэвгийг экскаватороор засах	м3	72.0	
30	28-22-01	Бетон суурь байгуулах	м3	19.5	
31	28-22-02	Хоолойн хэсэглэл суурин дээр цутгах	м3	152.9	
32	28-22-03	Хоолойн толгойны хэсэглэл цутгах	м3	7.4	
33	28-22-04	Хоолойн далбааны хэсэглэл цутгах	м3	46.8	

Тооцсон



Г.Бат-Өлзий

БАРИЛГА, ХОТ БАЙГУУЛАЛТЫН ЯАМ
БАРИЛГЫН ХӨГЖЛИЙН ТӨВ

БАРИЛГА БАЙГУУЛАМЖИЙН ЗУРАГ ТӨСЛИЙН
МАГАДЛАЛЫН НЭГТГЭСЭН ДҮГНЭЛТ

2019 оны 07 дугаар сарын 19 өдөр

Дугаар 10822/2019

Улаанбаатар-15171
 Утас: 323022, 328097
 Факс:

Барилга, байгууламжийн байршил, нэр, зориулалт:	Улаанбаатар хотын Сонгинохайрхан дүүргийн 22-р хорооны нутаг дэвсгэрт баригдах “Зорчигч тээвэр гурав” ОНӨААТҮГ-ын Нийтийн тээврийн автобус паркийн барилгын ус, дулаан хангамж, ариутгах татуургын шугамын ажлын зураг төсөл, төсөв Шифр: 05/2019		
Хүчин чадал:	Нийтийн тээврийн автобус парк		
Захиалагч:	Гадна дулааны шугам: ф 219 х 6.0 мм, ф 133 х 4.0 мм, ф 89 х 3.5 мм, ф 76 х 3.5 мм, ф 38 х 3.5 мм-ийн голчтой, 130.0 м урттай, Ус хангамжийн шугам: ф 100 мм, ф 70мм, ф 50 мм, ф 25 мм-ийн голчтой, 750.0 м урттай, Ариутгах татуургын шугам: ф 200 мм-ийн голчтой, 1120.0 м урттай, Бохир усны цооног: V=20 м ³		
Санхүүжилтийн эх үүсвэр:	Нийслэлийн хөрөнгө оруулалтын газар		
Зураг төслийн ерөнхий гүйцэтгэгчийн нэр:	Улсын төсвийн хөрөнгө оруулалтаар		
Регистрийн дугаар:	“Нийслэлийн зураг төслийн хүрээлэн” ОНӨААТҮГ газар		
Тусгай зөвшөөрлийн хүчинтэй байх хугацаа:	РД. 5369568		
Ажлын төрөл:	2023.08.03		
Барилга, байгууламжийн байршил, нэр, зориулалт:	1.1.1, 1.1.2, 1.2.1, 1.2.2, 1.2.4, 1.2.5, 1.2.6, 1.3.1, 1.3.2, 1.3.3 заалтын дагуу		
Зураг төсөл боловсруулах үндэслэл:	Зураг төсөл боловсруулах гэрээ, баталсан албан тушаалтан, дугаар, огноо: Нийслэлийн хөрөнгө оруулалтын газар, “Нийслэлийн зураг төслийн хүрээлэн” ОНӨААТҮГ газрын хооронд байгуулсан 2018.12.26-ны өдрийн НХААГ-15/110-4 дугаартай зураг төсөл боловсруулах гэрээ		
Техникийн нөхцөлүүд:			
Техникийн нөхцөл:	Олгосон байгууллага:	Дугаар, огноо:	Хүчинтэй байх хугацаа
Дулаан хангамж:	Бие даасан эх үүсвэрээр		
Ус хангамж, ариутгах татуурга:	Бие даасан эх үүсвэр, бохир усны цооногт		
Зөвшөөрөлцсөн байгууллагууд :			
Онцгой байдлын Ерөнхий газрын Гал түймэртэй тэмцэх газрын мэргэжилтэн	О.Мөнхбаяр		

Зураг төслийн бүрэлдэхүүн :		
Зургийн бүрдэл:	Зураг төслийн гүйцэтгэсэн байгууллагын нэр:	Шалгасан экспертийн нэр:
Барилга архитектур:	“Нийслэлийн Зураг төслийн хүрээлэн” ОНӨААТҮГГазар	Г.Оюунтунгалаг
Гадна дулаан хангамж:	“Нийслэлийн Зураг төслийн хүрээлэн” ОНӨААТҮГГазар	Ц.Нарантуяа
Ус хангамж, ариутгах татуурга:	“Нийслэлийн Зураг төслийн хүрээлэн” ОНӨААТҮГГазар	Г.Баярсайхан
Төсөв :	“Нийслэлийн Зураг төслийн хүрээлэн” ОНӨААТҮГГазар	А.Эрдэнэчимэг
Нэгтгэсэн дүгнэлт : /Засгийн газрын 2019 оны 108 дугаар тогтоолын дагуу/		
Барилга байгууламжийн техник-эдийн засгийн үзүүлэлт, зураг төслийн үндсэн төлөвлөлт, техникийн шийдлийн талаар тусгасан товч тодорхойлолт;	<p>Барилга байгууламжийн хүчин чадал: Улаанбаатар хотын Сонгинохайрхан дүүргийн 22-р хорооны нутаг дэвсгэрт баригдах “Зорчигч тээвэр гурав” ОНӨААТҮГ-ын Нийтийн тээврийн автобус паркийн барилгын ус, дулаан хангамж, ариутгах татуургын шугамын ажлын зураг төслийг Нийслэлийн хөрөнгө оруулалтын газар, “Нийслэлийн зураг төслийн хүрээлэн” ОНӨААТҮГГазрын хооронд байгуулсан 2018.12.26-ны өдрийн НХААГ-15/110-4 дугаартай зураг төсөл боловсруулах гэрээг үндэслсэн боловсруулсан байна.</p> <p>Барилгын суурь суух буурь хөрс: Инженер-геологийн судалгааны дүгнэлтээр суурь суух буурь хөрс нь бор шаргал өнгийн, хатуу консистенцитэй, орчин үеийн дөрөвдөгчийн настай, делюви-пролювийн гаралтай, элсэнцэр чигжээстэй хайрган ул хөрстэй байна. Улирлын хөлдөлтийн норматив гүн нь 3.59 м</p> <p>Суурь суух буурь хөрсний механик шинж чанарын үзүүлэлт нь: Зууралтын хүч: $C^H=17.0$ кПа Дотоод үрэлтийн өнцөг: $\Phi^H=44^\circ$ Хэв гажилтын модуль: $E_H=42$ мПа Тооцооны эсэргүүцэл: $R_0=400$ кПа</p> <p>Гадна дулаан хангамж: Дулаан хангамжийн эх үүсвэр нь халаалтын зуух байх бөгөөд “Дорнын илч” ХХК-д үйлдвэрлэсэн MNS5045:2001 стандартын шаардлага хангасан усан халаалтын МУХТ-2.0 мВт хүчин чадал бүхий 2 ширхэг зуух, хэрэгцээний халуун усыг бэлтгэхээр МУХТ-0.8 мВт хүчин чадалтай 1 насос тус тус суурилуулахаар төлөвлөжээ. Гадна дулааны шугамыг ГОСТ 87-32 Сталь 20 маркийн ф 219 х 6.0 мм, ф 133 х 4.0 мм, ф 89 х 3.5 мм, ф 76 х 3.5 мм, ф 38 х 3.5 мм-ийн голчтой ган хоолойгоор үл нэвтрэх сувагт бетон дэр бүхий гулсах тулгуур дээр угсрахаар зураг төсөлд тусгасан байна.</p> <p>Ус хангамж, ариутгах татуурга: Ус хангамжийн эх үүсвэрийг гүний худгаас хангах бөгөөд цэвэр усыг шугамыг ф 100 мм, ф 70 мм, ф 50 мм, ф 25 мм-ийн голчтой ГОСТ 10704-91 маркийн ган хоолойгоор дулаахны шугамтай хамт нэг сувагт явахаар төлөвлөсөн байна. Бохир усыг өөрийн урсгалаар нэгтгэн ф 200 мм-ийн голчтой,</p>	

Улаанбаатар хотын Сонгинохайрхан дүүргийн 22-р хороо
 “Зорчигч тээвэр гурав” ОНӨААТҮГ-ын Нийтийн тээврийн автобус паркийн барилгын
 ус, дулаан хангамж, ариутгах татуургын шугамын ажлын зураг төсөл, төсөв

	PVC-U маркийн хуванцар хоолойгоор V=20м ³ -ийн багтаамжтай цуглуулан зайлуулах төмөр бетон хийцтэй цооногт холбохоор зураг төсөлд тусгажээ.
Эдийн засгийн үр ашиг, экологийн хор хөнөөлгүй байдал, ашиглалтын үеийн найдвартай ажиллагаа, барилга байгууламжийн нийгмийн ач холбогдол зэргийг харгалзан хөрөнгө оруулалтын үр ашгийн талаарх дүгнэлт гаргасан эсэх;	Гадна инженерийн хангамжийн шугам шинээр хийгдсэнээр инженерийн дэд бүтцийн хэвийн найдвартай ажиллагаа хангагдах нөхцөл бүрдэх юм.

Төсөвт өртөг:

Улаанбаатар хотын Сонгинохайрхан дүүргийн 22-р хорооны нутаг дэвсгэрт баригдах “Зорчигч тээвэр гурав” ОНӨААТҮГ-ын Нийтийн тээврийн автобус паркийн барилгын ус, дулаан хангамж, ариутгах татуургын шугамын ажлын төсвийн нэгж өртгийн задаргаа					
№	Төрөл	Тодорхойлолт	Төсөвт өртөг	Хүчин чадал	Нэгж өртөг
1	а. Барилга угсралтын ажил				
БА		Худгийн барилга 12.0 х 6.0м Цутгамал баганан болон шугман суурьтай, т/б каркастай, тоосгон хана, т/б цутгамал хучилттай	94,623,127	72	1,314,210
Хэсгийн дүн			94,623,127	23.2	4,078,583
2	б. Гадна шугам сүлжээ				
2.1		Гадна дулаан ф38-133*4.0 мм дулааны, ф32-108*4.0 мм халуун хүйтэн усны шугам угсармал т/б сувагтай, дулааны бетон худаг-8ш	581,596,499	660	881,207
2.2		Гадна цэвэр усны шугам /дулааны суваг/ ф25-100 мм ган хоолой 745 м, угсармал т/б худаг ф-1000 мм -42ш	16,556,637	660	25,086
2.3		Гадна бохир усны шугам ф-200мм хуванцар хоолой, ф-1000мм худаг-42ш	164,542,739	1120	146,913
2.4		Гүний худаг Худгийн гүн 85 м	36,514,953	85	429,588
2.5		Бохирын септик 25м ³	16,467,368	25	658,695
2.6		Бохир усны цооног 10м ³	11,166,220	10	1,116,622
Хэсгийн дүн			826,844,416		
3	в. Гадна зам талбай				
3.1		Ногоон байгууламж: Зүлэг	68,440,374	3765	18,178

Улаанбаатар хотын Сонгинохайрхан дүүргийн 22-р хороо
 “Зорчигч тээвэр гурав” ОНӨААТҮГ-ын Нийтийн тээврийн автобус паркийн барилгын
 ус, дулаан хангамж, ариутгах татуургын шугамын ажлын зураг төсөл, төсөв

3.2	Шилмүүст мод	9,415,620	30	313,854
3.3	Асфальтан зам, талбай 5см асфальтан зам, талбай	1,561,781,455	25740	60,675
3.4	Явган зам Явган замын өнгөт хавтан	87,531,419	3124	28,019
	Хэсгийн дүн	1,727,168,868		
4	г. Тоног төхөөрөмж			
4.1	Гүний худаг Унд-ахуйн усны насос, 2 м ³ /ц, Н=20 м-2ш, Усны насос 7.2 м ³ /ц, Н=85 м, Ус нөөцлөх сав 32 м ³	39,714,064		
	Хэсгийн дүн	39,714,064		
5	д. Хашаа			
5.1	Төмөр сараалжин хашаа н=2.0 м	222,734,270	1983	112,322
	Хэсгийн дүн	222,734,270		
НИЙТ ТӨСВИЙН ДҮН:		2,911,084,744		

Төсөвт өртөг:	Эксперт нь Улаанбаатар хотын Сонгинохайрхан дүүргийн 22-р хорооны нутаг дэвсгэрт баригдах “Зорчигч тээвэр гурав” ОНӨААТҮГ-ын Нийтийн тээврийн автобус паркийн барилгын ус, дулаан хангамж, ариутгах татуургын шугамын ажлын төсөвт өртгийг 2 911 084 744 /хоёр тэрбум есөн зуун арван нэгэн сая наян дөрвөн мянга долоон зуун дөчин дөрвөн/ төгрөгөөр хянасан байна.
----------------------	--

“Барилгын тухай” Монгол Улсын хуулийн /шинэчилсэн найруулга 2016 он/ 38.1.2-т “барилга байгууламжийн зураг төслийн холбогдох хэсгийг боловсруулсан зохиогч тухайн зураг төслийг баталгаажуулан, мэргэжлийн хариуцлага хүлээх”, 38.1.3-т “зураг төсөл зохиогч хуулийн этгээд барилга байгууламжийн зураг төслийг хууль тогтоомж, норм, нормативын баримт бичгийн шаардлагад нийцсэн эсэхэд хяналт хийж баталгаажуулан, хариуцлага хүлээх”, 39.4-т “Эксперт барилга байгууламжийн зураг төслийн холбогдох хэсэгт магадлалын дүгнэлт гаргаж, мэргэжлийн хариуцлага хүлээх”, 39.5-д заасны дагуу “Экспертийн эрх бүхий хуулийн этгээд барилга байгууламжийн зураг төслийг хууль тогтоомж, норм, нормативын баримт бичгийн шаардлагад нийцсэнийг нотолж, техникийн шийдлийн талаархи дүгнэлт гаргаж, хариуцлага хүлээнэ”.

Улаанбаатар хотын Сонгинохайрхан дүүргийн 22-р хорооны нутаг дэвсгэрт баригдах “Зорчигч тээвэр гурав” ОНӨААТҮГ-ын Нийтийн тээврийн автобус паркийн барилгын ус, дулаан хангамж, ариутгах татуургын шугамын ажлын зураг төсөл, төсөвт “Барилга байгууламжийн зураг төсөл боловсруулах, магадлал хийх дүрэм”, “Барилгын үнэ бүрдлийн үндсэн дүрэм” /БНБД 81-94-12/, “Барилгын төсөв зохиох дүрэм” /БНБД 81-95-12/-ийг тус тус үндэслэн магадлал хийх ажлыг зохион байгуулж, нэгтгэсэн дүгнэлт бичсэн болно.

Нэгтгэсэн дүгнэлт нь экспертүүдийн 7 хуудас магадлалын хавсралт дүгнэлтийн хамт хүчинтэй.

**БАРИЛГА БАЙГУУЛАМЖИЙН ЗУРАГ ТӨСӨЛД
МАГАДЛАЛ ХИЙХ АЖЛЫГ ЗОХИОН БАЙГУУЛСАН:**

БАРИЛГЫН ХӨГЖЛИЙН ТӨВИЙН
ЗАХИРАЛ

БАРИЛГА БАЙГУУЛАМЖИЙН ЗУРАГ ТӨСӨЛ
МАГАДЛАЛЫН ХЭЛТСИЙН ДАРГА

БАРИЛГА БАЙГУУЛАМЖИЙН ЗУРАГ ТӨСӨЛ
МАГАДЛАЛЫН ХЭЛТСИЙН АХЛАХ МЭРГЭЖИЛТЭН



Ц.АМАРСАНАА

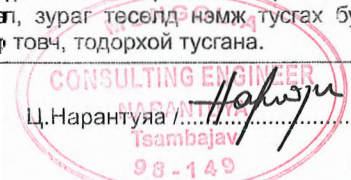
Э.ХАНГАЛ

П.МӨНГӨНТУУЛ

ЗУРАГ ТӨСЛИЙН БҮРДЭЛ ХЭСГИЙН НЭР /Гадна дулаан:/

Автобус-3 баазын барилгын зураг төсөл

2019 оны 06 сарын 28 өдөр

Д/д	Утга	Тайлбар
1	Объектын нэр	Автобус-3 баазын барилгын зураг төсөл
2	Объектын байршил, хүчин чадал	Улаанбаатар хот, Сонгинохайрхан дүүрэг, 22-р хороо
3	Зураг төслийн байгууллага	"Нийслэлийн зураг төслийн хүрээлэн" ОНӨҮГ
4	Зургийн шифр	Д-1037/2019. зургийн шифр 05/18. Инженер Ц.Энхцогт
5	Хуудасны тоо	ГДГ-26.
6. Дүгнэлтийн товч утга: /Монгол Улсын Засгийн газрын 2019 оны 108 дугаар тогтоолоос/		
1	7.5.1. барилга байгууламжийн байршил тогтоосон шийдвэр, архитектур төлөвлөлтийн болон зураг төсөл боловсруулах даалгавар, эх загвар зураг, байгаль, цаг уурын ерөнхий өгөгдлүүд, техникийн нөхцөл, холбогдох мэргэжлийн байгууллагатай зөвшилцсөн байдал;	Дулааны шугамыг зөвшилцсөн. Дулааны нийт ачаалал Q=2095,5 кВт Qхал=1524,5 кВт Qхал.ус=521,0 кВт Гадна агаарын тооцоот тем-рыг -39.0 °С. Дулаан зөөгчийн параметр 95 °С-70 °С. Дулааны шугамыг үл нэвтрэх бетон сувагт дулаалгатай угсрагдахаар төлөвлөсөн. "Зорчигч тээвэр 3" ОНӨААТҮГ-ын 2018-05-04-ны өдрийн зургийн даалгаварыг үндэслэн хийгдсэн.
2	7.5.2. барилга, байгууламжийн архитектур төлөвлөлт, бүтээц, инженерийн хангамжийн шийдэл нь дагаж мөрдөж байгаа норм, дүрэм, стандарт, технологийн даалгавар, тоног төхөөрөмжийн паспорт, инженер-геологийн судалгааны дүгнэлт, техникийн нөхцөлийн дагуу зохиогдсон эсэх;	Техникийн нөхцөлийн тоот бичих.
3	7.5.3. барилга байгууламжийн байршил, хот төлөвлөлт, инженер-геологийн нөхцөл, байгаль орчинд үзүүлэх нөлөөлөл, сонгосон байршил, талбайн инженерийн хангамжийн хувилбар, харьцуулсан тооцоо, сонгосон хувилбарын талаархи дүгнэлт;	"Таван үндэс" ХХК-ны инженер геологийн дүгнэлттэй, хөрсний ус 6,0 д илрээгүй, хөлдөлтийн гүн 3,05 м
4	7.5.4. зураг төслийн төлөвлөлт, техникийн шийдэл нь материал, түлш, эрчим хүч, усны нөөцийг хэмнэлттэй ашиглах нөхцөлийг бүрдүүлсэн байдал;	ГДГ
5	7.5.5. хөдөлмөр хамгаалал, техникийн аюулгүй ажиллагаа, орчны эрүүл ахуйн байдалд тавигдах стандартын шаардлага болон норм, дүрмийг баримталсан байдал;	ГДГ-ийн тайлбарт угсралтын үед баримталвал зохих хөдөлмөр хамгаалал аюулгүй ажиллагааны талаар заалт бичсэн.
6	7.5.6. хөгжлийн бэрхшээлтэй иргэд ажиллаж, амьдрах нөхцөлийг хангасан төлөвлөлтийн шийдлийг тусгасан байдал;	Хамааралгүй.
7	7.5.7. хөрсний бохирдлоос хүрээлэн байгаа орчныг хамгаалах, үйлдвэрийн бохирдсон усыг цэвэрлэж ашиглах боломж, гадагш хаяж байгаа бохирдсон агаар, ус норматив үзүүлэлтийг хангаж буй эсэх;	БНБД 23-04-09, БНБД41-02-13, норм
8	7.5.8. инженерийн шугам сүлжээний уртын дагуух төлөвлөлтийн оновчтой шийдэл;	Оновчтой.
9	7.5.9. барилга байгууламжийн гаднахь ерөнхий төрх, архитектурыг хот төлөвлөлтийн шаардлагад нийцүүлэн орчны барилга байгууламжтай уялдуулсан байдал, эзэлхүүн болон талбайг үр ашигтай төлөвлөсөн байдал;	хамааралгүй.
10	7.5.10. барилгын ажлын зохион байгуулалтын болон барилга байгууламжийг буулгах, задлах ажил гүйцэтгэх зураг төсөлд хөдөлмөр хамгаалал, аюулгүй ажиллагааны шаардлагыг тусгасан байдал.	Задлах буулгах ажил байхгүй.
11	7.6. Магадлалын дүгнэлтэд хууль тогтоомж, норм, нормативын баримт бичгийг үндэслэн төлөвлөлт, техникийн үндсэн шийдэл, эдийн засгийн үр ашигт мэргэжлийн үнэлэлт өгч, техник-эдийн засгийн үндэслэл, зураг төсөлд нэмж тусгах буюу хасах, өөрчлөх асуудлын талаар товч, тодорхой тусгана.	Ажлын зурагт нэмж тодруулах зүйлийг Хавсралт №2-с үзнэ үү?
Дүгнэлт бичсэн Эксперт № 3-2 Ц.Нарантуяа /...../		
		
2019 оны 06 сарын 28 өдөр		

Барилгын хөгжлийн төв
Зураг төслийн баримт бичгийн
МАГАДЛАЛЫН ЕРӨНХИЙ ДҮГНЭЛТИЙН ХАВСРАЛТ №2

ЗУРАГ ТӨСЛИЙН БҮРДЭЛ ХЭСГИЙН НЭР
Автобус-3 баазын барилгын зураг төсөл

2019 оны 06 сарын 28 өдөр

Д/д	Экспертийн санал, илэрсэн алдаа зөрчил	Биелэлт
1	-Ажлын зурагт мөрдсөн норм дүрмийн заалтыг бичих. -"УБДС" ХК-ны техникийн нөхцөлийн тоот бичих, -Холбогдох газруудаас зөвшөөрөл авах. -Дагуугийн огтлолд шугам сүлжээг сайн тэмдэглэх, түвшин заах	-Ажлын зурагт мөрдсөн норм дүрмийн заалтыг бичив -Өөрийн эх үүсвэртэй техникийн нөхцөл байхгүй -Холбогдох газруудаас зөвшөөрөл авав -Дагуугийн огтлолд шугам сүлжээг сайн тэмдэглэх, түвшин засав
<p>Дүгнэлт бичиж, биелэлтийг шалгасан эксперт № 3-2 /Ц.Нарантуяа/</p> <p>Биелэлтийн тайлбар бичсэн /Ц.Энхцогт/</p> <p>2019 оны 06 сарын 28 өдөр</p>		



Зураг төслийн баримт бичгийн
МАГАДЛАЛЫН ЕРӨНХИЙ ДҮГНЭЛТИЙН ХАВСРАЛТ №2

ЗУРАГ ТӨСЛИЙН БҮРДЭЛ ХЭСГИЙН НЭР
 Автобус-3 баазын барилгын зураг төсөл

2019 оны 06 сарын 26 өдөр


Д/д	Экспертийн санал, илэрсэн алдаа зөрчил	Биелэлт
1	УАТ-02,05,06,07,08,09,10 засвартай, хуванцар янданг 200 мм болгох.	УАТ-02,05,06,07,08,09,10-р хуудсуудыг Ф200мм хуванцар яндан болгож засав. Тайлбар оруулах (plan.php?action=expertDugneltFix&plan_id=7540&expert_id=109&exp
Дүгнэлт бичиж, биелэлтийг шалгасан эксперт № 6-2	 /Г.Баярсайхан/
Биелэлтийн тайлбар бичсэн	 /Ц.Ариунсанаа/
		2019 оны 06 сарын 27 өдөр

Зураг төслийн баримт бичгийн
МАГАДЛАЛЫН ЕРӨНХИЙ ДҮГНЭЛТИЙН ХАВСРАЛТ №1

ЗУРАГ ТӨСЛИЙН БҮРДЭЛ ХЭСГИЙН НЭР /Гадна инженерийн шугам сүлжээний төсөв:/
Автобус-3 баазын барилгын зураг төсөл

2019 оны 07 сарын 09 өдөр

Д/д	Утга	Тайлбар
1	Объектын нэр	Автобус-3 баазын барилгын зураг төсөл
2	Объектын байршил, хүчин чадал	Улаанбаатар хот, Сонгинохайрхан дүүрэг, 22-р хороо
3	Зураг төслийн байгууллага	"Нийслэлийн зураг төслийн хүрээлэн" ОНӨҮГ
4	Зургийн шифр	
5	Хуудасны тоо	
6. Дүгнэлтийн товч утга: /Монгол Улсын Засгийн газрын 2018 оны 97 дугаар тогтоолоос/		
1	7.5.1. барилга байгууламжийн байршил тогтоосон шийдвэр, архитектур төлөвлөлтийн болон зураг төсөл боловсруулах даалгавар, эх загвар зураг, байгаль, цаг уурын ерөнхий өгөгдлүүд, техникийн нөхцөл, холбогдох мэргэжлийн байгууллагатай зөвшилцсөн байдал;	
2	7.5.2. барилга, байгууламжийн архитектур төлөвлөлт, бүтээц, инженерийн хангамжийн шийдэл нь дагаж мөрдөж байгаа норм, дүрэм, стандарт, технологийн даалгавар, тоног төхөөрөмжийн паспорт, инженер-геологийн судалгааны дүгнэлт, техникийн нөхцөлийн дагуу зохиогдсон эсэх;	
3	7.5.3. барилга байгууламжийн байршил, хот төлөвлөлт, инженер-геологийн нөхцөл, байгаль орчинд үзүүлэх нөлөөлөл, сонгосон байршил, талбайн инженерийн хангамжийн хувилбар, харьцуулсан тооцоо, сонгосон хувилбарын талаархи дүгнэлт;	
4	7.5.4. зураг төслийн төлөвлөлт, техникийн шийдэл нь материал, түлш, эрчим хүч, усны нөөцийг хэмнэлттэй ашиглах нөхцөлийг бүрдүүлсэн байдал;	
5	7.5.5. хөдөлмөр хамгаалал, техникийн аюулгүй ажиллагаа, орчны эрүүл ахуйн байдалд тавигдах стандартын шаардлага болон норм, дүрмийг баримталсан байдал;	

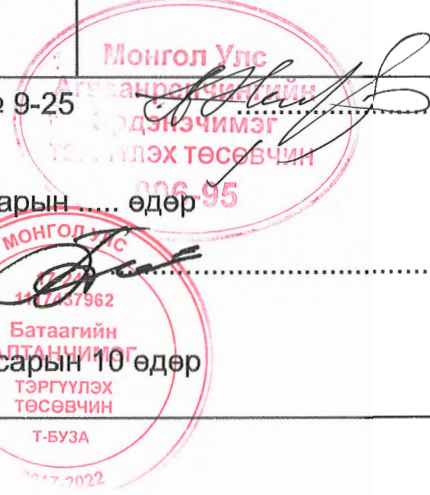
Д/д	Утга	Тайлбар
6	7.5.6. хөгжлийн бэрхшээлтэй иргэд ажиллаж, амьдрах нөхцөлийг хангасан төлөвлөлтийн шийдлийг тусгасан байдал;	
7	7.5.7. хөрсний бохирдлоос хүрээлэн байгаа орчныг хамгаалах, үйлдвэрийн бохирдсон усыг цэвэрлэж ашиглах боломж, гадагш хаяж байгаа бохирдсон агаар, ус норматив үзүүлэлтийг хангаж буй эсэх;	
8	7.5.8. инженерийн шугам сүлжээний уртын дагуухь төлөвлөлтийн оновчтой шийдэл;	
9	7.5.9. барилга байгууламжийн гаднахь ерөнхий төрх, архитектурыг хот төлөвлөлтийн шаардлагад нийцүүлэн орчны барилга байгууламжтай уялдуулсан байдал, эзэлхүүн болон талбайг үр ашигтай төлөвлөсөн байдал;	
10	7.5.10. барилгын ажлын зохион байгуулалтын болон барилга байгууламжийг буулгах, задлах ажил гүйцэтгэх зураг төсөлд хөдөлмөр хамгаалал, аюулгүй ажиллагааны шаардлагыг тусгасан байдал.	
11	7.6. Магадлалын дүгнэлтэд хууль тогтоомж, норм, нормативын баримт бичгийг үндэслэн төлөвлөлт, техникийн үндсэн шийдэл, эдийн засгийн үр ашигт мэргэжлийн үнэлэлт өгч, техник-эдийн засгийн үндэслэл, зураг төсөлд нэмж тусгах буюу хасах, өөрчлөх асуудлын талаар товч, тодорхой тусгана.	
<p>Дүгнэлт бичсэн Эксперт № 9-25  А.Эрдэнэчимэг /...../</p> <p>2019 оны 07 сарын 09 өдөр</p>		

Зураг төслийн баримт бичгийн
МАГАДЛАЛЫН ЕРӨНХИЙ ДҮГНЭЛТИЙН ХАВСРАЛТ №2

ЗУРАГ ТӨСЛИЙН БҮРДЭЛ ХЭСГИЙН НЭР
 Автобус-3 баазын барилгын зураг төсөл

2019 оны 07 сарын 09 өдөр

Д/д	Экспертийн санал, илэрсэн алдаа зөрчил	Биелэлт
1	Гадна дулааны шугамын трассын урттай уялдуулж сувгийн ажлын тоо хэмжээг хянаж үзэх. Гүний худгийн барилгын дотор гэрэлтүүлэг, халаалтын зардал тусгагдаагүй. Гадна цахилгаан, холбоо, гадна гэрэлтүүлгийн зардал тусгагдаагүй. Шорооны баланс хийж авто зам болон явган замын зардалд тооцсон шороо зөөж ирэх зардал давхардаж байгаа эсэхийг хянаж үзэх.	- Дулааны шугамын трассын уртыг зургийн дагуу шалгав - Худгийн гэрэлтүүлэг, халаалт гадна цахилгааны техникийн нөхцөл гарсны дараа хийгдэнэ - ГЦ, ГХ, ГГ техникийн нөхцөл гараагүй байгаа тул техникийн нөхцөл гарсны дараа хийгдэнэ. - Шорооны баланс хийж ногоон байгууламж, явган замд давхардсан газар шорооны ажлыг хасав
<p>Дүгнэлт бичиж, биелэлтийг шалгасан эксперт № 9-25 А.Эрдэнэчимэг/..... оны сарын өдөр</p> <p>Биелэлтийн тайлбар бичсэн Б.Алтанчимэг/..... оны 07 сарын 10 өдөр</p>		



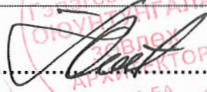

Зураг төслийн баримт бичгийн
МАГАДЛАЛЫН ЕРӨНХИЙ ДҮГНЭЛТИЙН ХАВСРАЛТ №1

ЗУРАГ ТӨСЛИЙН БҮРДЭЛ ХЭСГИЙН НЭР /Барилга архитектур:/

Автобус-3 баазын барилгын зураг төсөл

2019 оны 06 сарын 25 өдөр

Д/д	Утга	Тайлбар
1	Объектын нэр	Автобус-3 баазын барилгын зураг төсөл
2	Объектын байршил, хүчин чадал	Улаанбаатар хот, Сонгинохайрхан дүүрэг, 22-р хороо
3	Зураг төслийн байгууллага	"Нийслэлийн зураг төслийн хүрээлэн" ОНӨҮГ
4	Зургийн шифр	ЗТХ-05/19
5	Хуудасны тоо	ЕТ-4 хуудас
6. Дүгнэлтийн товч утга: /Монгол Улсын Засгийн газрын 2018 оны 97 дугаар тогтоолоос/		
1	7.5.1. барилга байгууламжийн байршил тогтоосон шийдвэр, архитектур төлөвлөлтийн болон зураг төсөл боловсруулах даалгавар, эх загвар зураг, байгаль, цаг уурын ерөнхий өгөгдлүүд, техникийн нөхцөл, холбогдох мэргэжлийн байгууллагатай зөвшилцсөн байдал;	НЗДаргын 2018.10.09-ний өдрийн А/955 тоот шийдвэрээр олгосон 4.686га газарт, НХТЕТГазрын 2018.12.04-ний МЗХ2018/27-01 тоот Архитектур төлөвлөлтийн даалгавартай,
2	7.5.2. барилга, байгууламжийн архитектур төлөвлөлт, бүтээц, инженерийн хангамжийн шийдэл нь дагаж мөрдөж байгаа норм, дүрэм, стандарт, технологийн даалгавар, тоног төхөөрөмжийн паспорт, инженер-геологийн судалгааны дүгнэлт, техникийн нөхцөлийн дагуу зохиогдсон эсэх;	Олгогдсон газарт төлөвлөсөн байна.
3	7.5.3. барилга байгууламжийн байршил, хот төлөвлөлт, инженер-геологийн нөхцөл, байгаль орчинд үзүүлэх нөлөөлөл, сонгосон байршил, талбайн инженерийн хангамжийн хувилбар, харьцуулсан тооцоо, сонгосон хувилбарын талаархи дүгнэлт;	Ерөнхий төлөвлөгөөний зургийг ХБХГазраар батлуулсан байна.
4	7.5.4. зураг төслийн төлөвлөлт, техникийн шийдэл нь материал, түлш, эрчим хүч, усны нөөцийг хэмнэлттэй ашиглах нөхцөлийг бүрдүүлсэн байдал;	-
5	7.5.5. хөдөлмөр хамгаалал, техникийн аюулгүй ажиллагаа, орчны эрүүл ахуйн байдалд тавигдах стандартын шаардлага болон норм, дүрмийг баримталсан байдал;	-
6	7.5.6. хөгжлийн бэрхшээлтэй иргэд ажиллаж, амьдрах нөхцөлийг хангасан төлөвлөлтийн шийдлийг тусгасан байдал;	-
7	7.5.7. хөрсний бохирдлоос хүрээлэн байгаа орчныг хамгаалах, үйлдвэрийн бохирдсон усыг цэвэрлэж ашиглах боломж, гадагш хаяж байгаа бохирдсон агаар, ус норматив үзүүлэлтийг хангаж буй эсэх;	-
8	7.5.8. инженерийн шугам сүлжээний уртын дагуухь төлөвлөлтийн оновчтой шийдэл;	-
9	7.5.9. барилга байгууламжийн гаднахь ерөнхий төрх, архитектурыг хот төлөвлөлтийн шаардлагад нийцүүлэн орчны барилга байгууламжтай уялдуулсан байдал, эзэлхүүн болон талбайг үр ашигтай төлөвлөсөн байдал;	-

Д/д	Утга	Тайлбар
10	7.5.10. барилгын ажлын зохион байгуулалтын болон барилга байгууламжийг буулгах, задлах ажил гүйцэтгэх зураг төсөлд хөдөлмөр хамгаалал, аюулгүй ажиллагааны шаардлагыг тусгасан байдал.	-
11	7.6. Магадлалын дүгнэлтэд хууль тогтоомж, норм, нормативын баримт бичгийг үндэслэн төлөвлөлт, техникийн үндсэн шийдэл, эдийн засгийн үр ашигт мэргэжлийн үнэлэлт өгч, техник-эдийн засгийн үндэслэл, зураг төсөлд нэмж тусгах буюу хасах, өөрчлөх асуудлын талаар товч, тодорхой тусгана.	<p>Ерөнхий төлөвлөгөөний зураг төслийг 4.686га талбайд Нийтийн тээврийн автобус паркийн зориулалттай барилга байгууламжийг зургийн даалгаврын дагуу төлөвлөж болосруулсан байна. Ерөнхий төлөвлөгөөний төлөвлөж буй автозогсоол, автозамын зургийг мэргэжлийн программаар боловсруулсан байна. Автозамын инженерээр шалгуулах.</p> <p>Санал, шүүмж: Хавсралт-2-т үзэх.</p>
<p>Дүгнэлт бичсэн Эксперт № 1-38</p> <p style="text-align: center;">Г.Оюунтунгалаг /........../</p> <p style="text-align: center;">2019 оны 06 сарын 25 өдөр</p> 		

Зураг төслийн баримт бичгийн
МАГАДЛАЛЫН ЕРӨНХИЙ ДҮГНЭЛТИЙН ХАВСРАЛТ №2

ЗУРАГ ТӨСЛИЙН БҮРДЭЛ ХЭСГИЙН НЭР

Автобус-3 баазын барилгын зураг төсөл

2019 оны 06 сарын 25 өдөр

Д/д	Экспертийн санал, илэрсэн алдаа зөрчил	Биелэлт
1	ЕТ маркийн зурагт зургийн жагсаалт хийх. Ерөнхий төлөвлөгөөний зурагт төлөвлөж буй барилга №5 буюу Угаах цех, кузов засварын барилгын зүүн талаар айлын кадастртай зэрэгцэж буй хэсэгт галын нормоор зурвас зай төлөвлөх.	Ерөнхий төлөвлөгөөний зургийн жагсаалт хийсэн. Эдэлбэр газрын хэмжээг захиалагч тал нэмэгдүүлэхээр үүрэг хүлээсэн болно.
2	Автобусны ил зогсоол болон барилга байгууламж, дулаан зогсоолын барилгын орц гарцыг холбосон хэвтээ тэмдэг тэмдэглэгээ буюу хөдөлгөөний схемийг зурагт үзүүлэх.	Автобусны орох гарах зогсолтын хөдөлгөөний схемийн зураг зураж хавсаргав.
<p>Дүгнэлт бичиж, биелэлтийг шалгасан эксперт № 1-38 /Г.Оюунтунгалаг/ 2019 оны 07 сарын 02 өдөр</p> <p>Биелэлтийн тайлбар бичсэн /Н.Мөнхзул/ 2019 оны 07 сарын 02 өдөр</p>		

УЛААНБААТАР ХОТ, СОНГИНОХАЙРХАН
 ДҮҮРЭГ, 22 ДУГААР ХОРОО

“Зорчигч тээвэр зураг” ОНӨААТҮГ-ын НИЙТИЙН ТЭЭВРИЙН АВТОБУС ПАРК

/Авто замын хэсэг/

ЗҮРГИЙН ЖАГСААЛТ

Д/д	НЭР	Хуудасны дугаар
1.	Нүүр хуудас	1
2.	Байршлын тойм	2
3.	Схем байгуулалт	3
4.	1-р хэсэг 200м	4
5.	Трассын тэнхлэгийн солбилцол 1-р хэсэг	5
6.	Дэвсгэр зураг 1-р хэсэг	6
7.	Зай хэмжээ 1-р хэсэг	7
8.	Дагуу огтлол 1-р хэсэг	8
9.	Хөндлөн огтлолын төрөл 1-р хэсэг	9
10.	Хөндлөн огтлолын төрөл 1-р хэсэг	10
11.	Хөндлөн огтлолын төрөл 1-р хэсэг	11
12.	Хөндлөн огтлолын төрөл 1-р хэсэг	12
13.	Хөндлөн огтлолын төрөл 1-р хэсэг	13
14.	Хөндлөн огтлолын төрөл 1-р хэсэг	14
15.	Хөндлөн огтлолын төрөл 1-р хэсэг	15
16.	2-р хэсэг 76м	16
17.	Трассын тэнхлэгийн солбилцол 2-р хэсэг	17
18.	Дэвсгэр зураг 2-р хэсэг	18
19.	Зай хэмжээ 2-р хэсэг	19
20.	Дагуу огтлол 2-р хэсэг	20
21.	Хөндлөн огтлолын төрөл 2-р хэсэг	21
22.	Хөндлөн огтлолын төрөл 2-р хэсэг	22
23.	Хөндлөн огтлолын төрөл 2-р хэсэг	23
24.	Хөндлөн огтлолын төрөл 2-р хэсэг	24
25.	3-р хэсэг 76м	25
26.	Трассын тэнхлэгийн солбилцол 2-р хэсэг	26
27.	Дэвсгэр зураг 2-р хэсэг	27
28.	Зай хэмжээ 2-р хэсэг	28
29.	Дагуу огтлол 2-р хэсэг	29
30.	Хөндлөн огтлолын төрөл 2-р хэсэг	30
31.	Хөндлөн огтлолын төрөл 2-р хэсэг	31
32.	Хөндлөн огтлолын төрөл 2-р хэсэг	32

Д/д	НЭР	Хуудасны дугаар
33.	4-р хэсэг 112м	33
34.	Трассын тэнхлэгийн солбилцол 4-р хэсэг	34
35.	Дэвсгэр зураг 4-р хэсэг	35
36.	Зай хэмжээ 4-р хэсэг	36
37.	Дагуу огтлол 4-р хэсэг	37
38.	Хөндлөн огтлолын төрөл 4-р хэсэг	38
39.	Хөндлөн огтлолын төрөл 4-р хэсэг	39
40.	Хөндлөн огтлолын төрөл 4-р хэсэг	40
41.	Хөндлөн огтлолын төрөл 4-р хэсэг	41
42.	5-р хэсэг 76м	42
43.	Трассын тэнхлэгийн солбилцол 5-р хэсэг	43
44.	Дэвсгэр зураг 5-р хэсэг	44
45.	Зай хэмжээ 5-р хэсэг	45
46.	Дагуу огтлол 5-р хэсэг	46
47.	Хөндлөн огтлолын төрөл 5-р хэсэг	47
48.	Хөндлөн огтлолын төрөл 5-р хэсэг	48
49.	Хөндлөн огтлолын төрөл 5-р хэсэг	49
50.	6-р хэсэг 324м	50
51.	Трассын тэнхлэгийн солбилцол 6-р хэсэг	51
52.	Дэвсгэр зураг 6-р хэсэг	52
53.	Зай хэмжээ 6-р хэсэг	53
54.	Дагуу огтлол 6-р хэсэг	54
55.	Хөндлөн огтлолын төрөл 6-р хэсэг	55
56.	Хөндлөн огтлолын төрөл 6-р хэсэг	56
57.	Хөндлөн огтлолын төрөл 6-р хэсэг	57
58.	Хөндлөн огтлолын төрөл 6-р хэсэг	58
59.	2x2x2 төмөрбетон хоолой	59
60.	2x2x2 хоолойн ерөнхий байдал	60
61.	Хоолойн далбаа	61
62.	Хоолойн далбааны арматур	62
63.	Хоолойн арматур	63
64.	Хоолойн арматурын түүвэр	64



Улаанбаатар хот, Сонгинохайрхан дүүрэг, 22-р хороо, "Зорчигч тээвэр зурав" ОНӨААТҮГ -ын Нийтийн тээврийн автобус паркийн зогсоол ба замын байршлын тойм



Шинээр төлөвлөж буй Авто парк

		НИЙСЛЭЛИЙН ЗУРАГ ТӨСЛИЙН ХҮРЭЭЛЭН
ЗТ19-507/10		
ЗТХ-ийн дарга		Э.Энхбаяр
Инженер		Г.Бат-Өлзий
Гүйцэтгэсэн		Д.Цэнд
Шалгасан инженер		П.Ганболд
УБ хот, СХД, 22-р хороо "Зорчигч тээвэр зурав" ОНӨААТҮГ-ын НИЙТИЙН ТЭЭВРИЙН АВТОБУС ПАРК		
Байршлын тойм		
Масштаб	Зургийн дугаар: ЕТ/Автозам/	Хуудас: 2
ЕГ Шифр: ЗТХ-06/19	ТГ Шифр:	Огноо: 2019.04.03

	1	2	3	4	5	6	7	8	9	10	11	
A												A
B												B
C												C
D												D
E												E
F												F
G												G
H												H
	1	2	3	4	5	6	7	8	9	10	11	A2

1-р хэсэг 200м

Трассын тэнхлэгийн солбилцол 1-р хэсэг

ПК+	X, м	Y, м
0+00	5309588.407	625914.797
0+10	5309593.521	625923.391
0+20	5309598.634	625931.984
0+30	5309603.748	625940.578
0+40	5309608.862	625949.172
0+50	5309613.975	625957.765
0+60	5309619.089	625966.359
0+70	5309624.203	625974.952
0+78	5309628.293	625981.827
0+80	5309629.316	625983.546
0+90	5309634.430	625992.140
1+00	5309639.543	626000.733
1+10	5309644.657	626009.327
1+20	5309649.771	626017.921
1+30	5309654.884	626026.514
1+40	5309659.998	626035.108
1+50	5309665.112	626043.702
1+60	5309670.225	626052.295
1+70	5309675.339	626060.889
1+80	5309680.453	626069.482
2+00	5309690.680	626086.670



НИЙСЛЭЛИЙН ЗУРАГ
ТӨСЛИЙН ХҮРЭЭЛЭН

ЗТ19-507/10

ЗТХ-ийн дарга Э.Энхбаяр

Инженер Г.Бат-Өлзий

Гүйцэтгэсэн Д.Цэнд

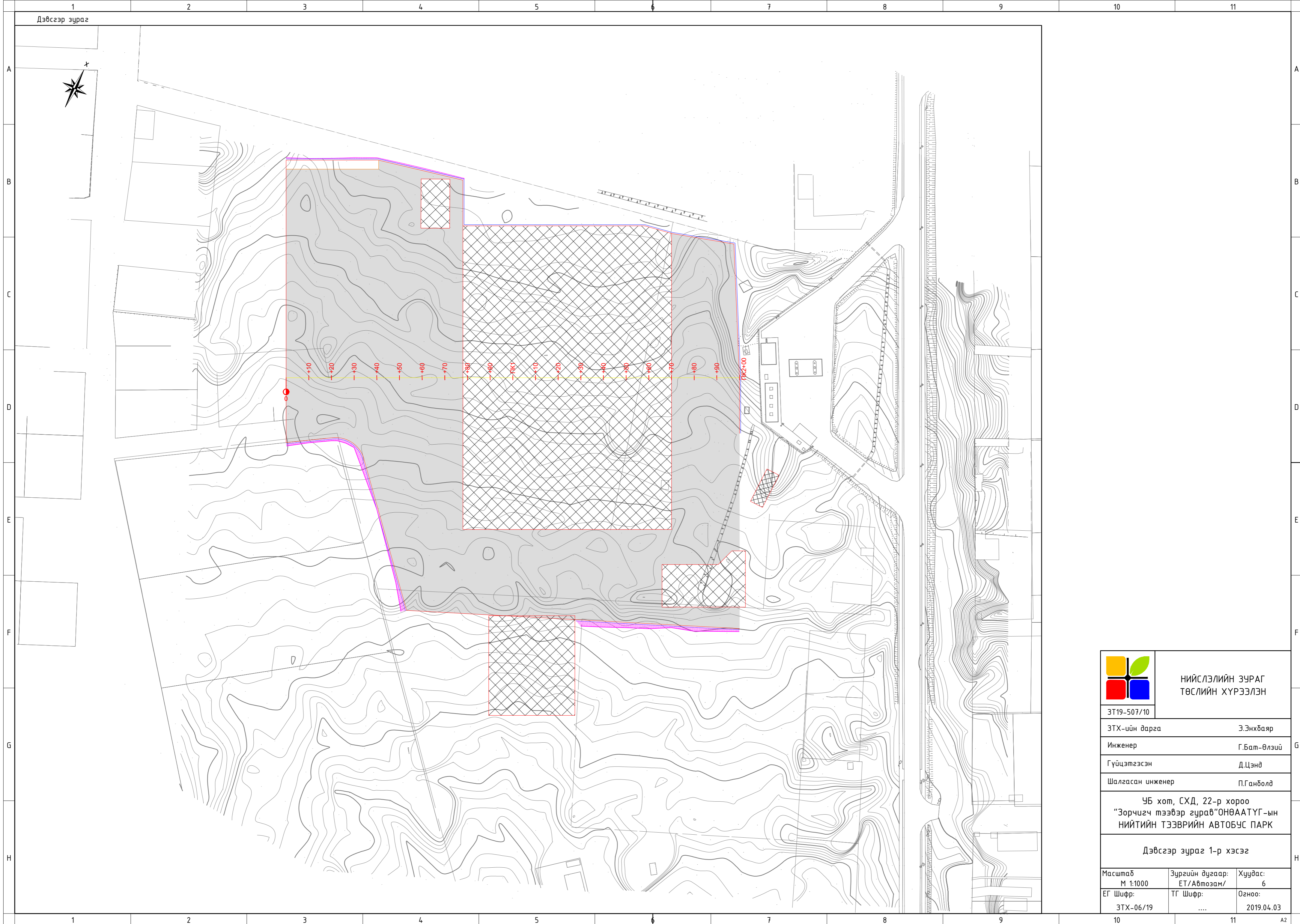
Шалгасан инженер П.Ганболд


УБ хот, СХД, 22-р хороо
"Зорчигч тээвэр зурав" ОНӨААТҮГ-ын
НИЙТИЙН ТЭЭВРИЙН АВТОБУС ПАРК

Трассын тэнхлэгийн солбилцол 1-р хэсэг


Масштаб	Зургийн дугаар: ЕТ/Автозам/	Хуудас: 5
---------	--------------------------------	--------------

ЕГ Шифр: ЗТХ-06/19	ТГ Шифр:	Огноо: 2019.04.03
-----------------------	------------------	----------------------



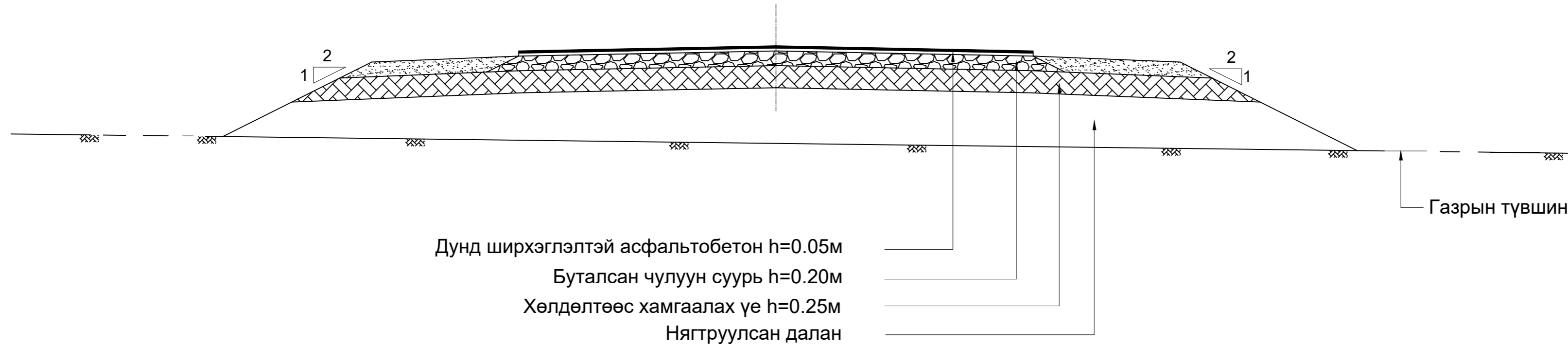
			НИЙСЛЭЛИЙН ЗУРАГ ТӨСЛИЙН ХҮРЭЭЛЭН		
ЗТ19-507/10					
ЗТХ-ийн дарга		Э.Энхбаяр			
Инженер		Г.Бат-Өлзий			
Гүйцэтгэсэн		Д.Цэнд			
Шалгасан инженер		П.Ганболд			
УБ хот, СХД, 22-р хороо "Зорчигч тээвэр гурав" ОНӨААТҮГ-ын НИЙТИЙН ТЭЭВРИЙН АВТОБУС ПАРК					
Дэвсгэр зураг 1-р хэсэг					
Масштаб	Зургийн дугаар:	Хуудас:			
М 1:1000	ЕТ/Автозам/	6			
ЕГ Шифр:	ТГ Шифр:	Огноо:			
ЗТХ-06/19	2019.04.03			



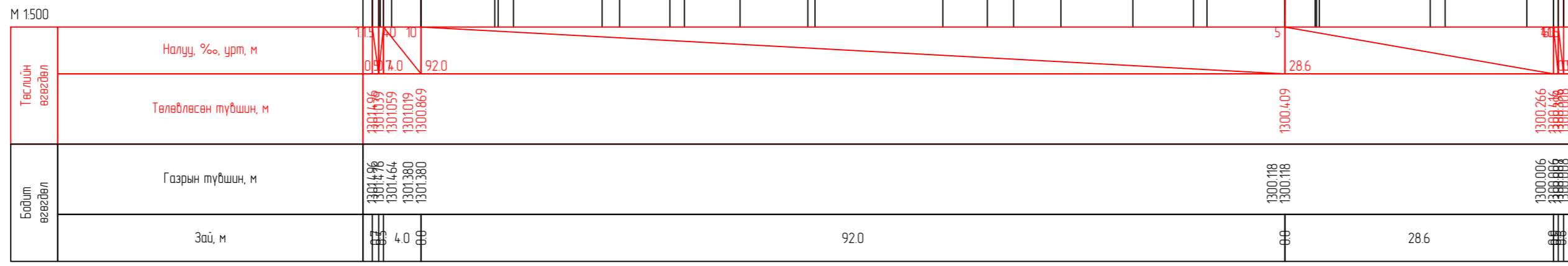
		НИЙСЛЭЛИЙН ЗУРАГ ТӨСЛИЙН ХҮРЭЭЛЭН	
ЗТ19-507/10			
ЗТХ-ийн дарга		Э.Энхбаяр	
Инженер		Г.Бат-Өлзий	
Гүйцэтгэсэн		Д.Цэнд	
Шалгасан инженер		П.Ганболд	
УБ хот, СХД, 22-р хороо "Зорчигч тээвэр гурав" ОНӨААТҮГ-ын НИЙТИЙН ТЭЭВРИЙН АВТОБУС ПАРК			
Зай хэмжээ 1-р хэсэг			
Масштаб	Зургийн дугаар:	Хуудас:	
М 1:1000	ЕТ/Автозам/	7	
ЕГ Шифр:	ТГ Шифр:	Огноо:	
ЗТХ-06/19	2019.04.03	

Хөндлөн огтлолын төрөл

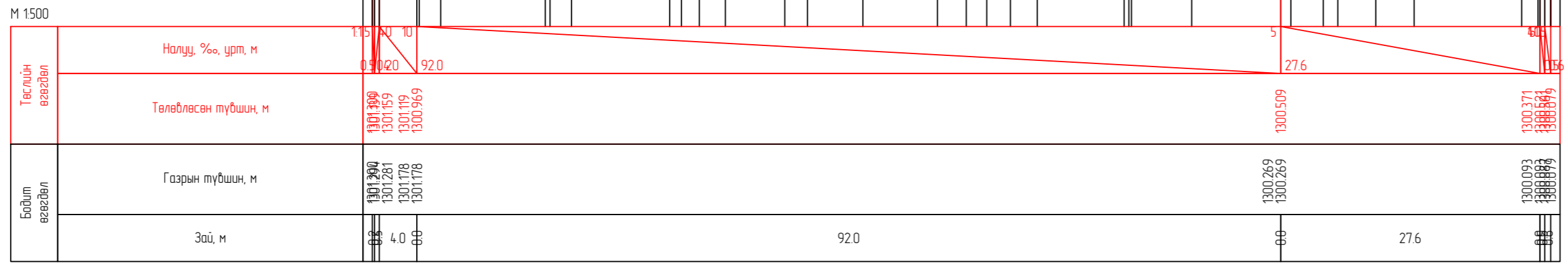
Хөндлөн огтлолын төрөл



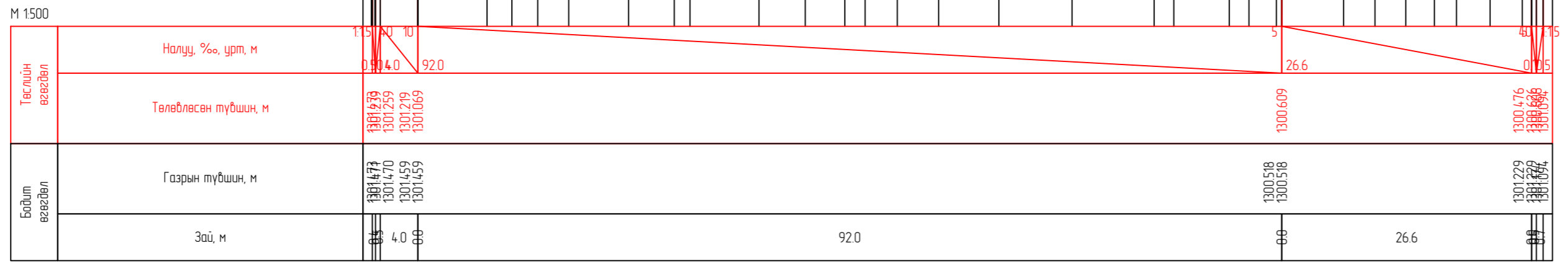
			НИЙСЛЭЛИЙН ЗУРАГ ТӨСЛИЙН ХҮРЭЭЛЭН		
ЭТ19-507/10					
ЭТХ-ийн дарга		Э.Энхбаяр			
Инженер		Г.Бат-Өлзий			
Гүйцэтгэсэн		Д.Цэнд			
Шалгасан инженер		П.Ганболд			
УБ хот, СХД, 22-р хороо "Зорчигч тээвэр зурав" ОНӨААТҮГ-ын НИЙТИЙН ТЭЭВРИЙН АВТОБУС ПАРК					
Хөндлөн огтлолын төрөл 1-р хэсэг					
Масштаб	Зургийн дугаар:		Хуудас:		
	ЕТ/Автозам/		9		
ЕГ Шифр:	ТГ Шифр:		Огноо:		
ЭТХ-06/19		2019.04.03		



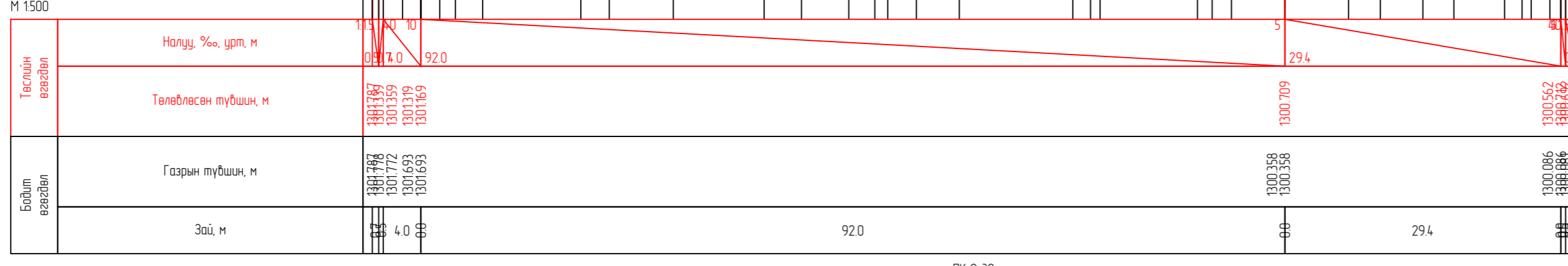
ПК 0+00




ПК 0+10



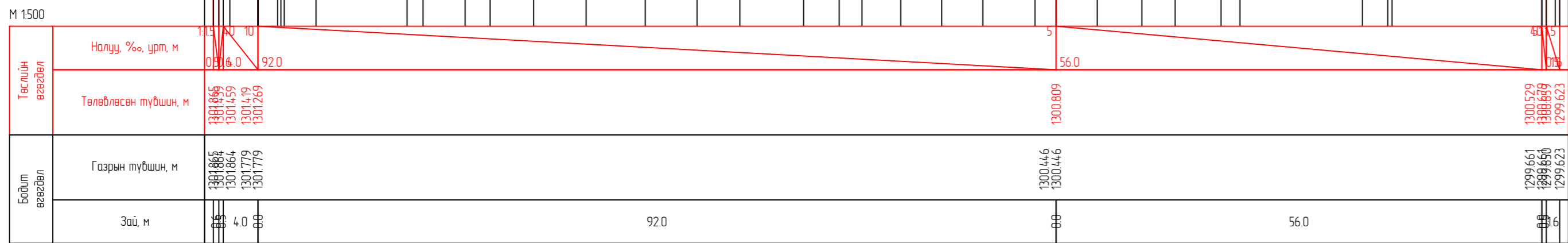
ПК 0+20



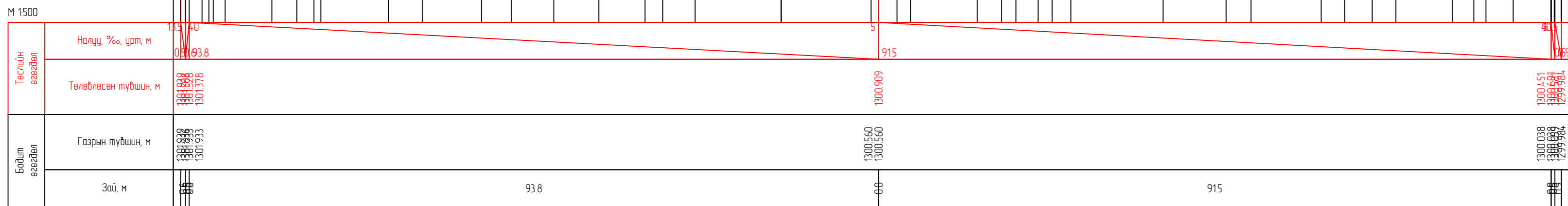
ПК 0+30

		<p>НИЙСЛЭЛИЙН ЗУРАГ ТӨСЛИЙН ХҮРЭЭЛЭН</p>
<p>ЭТХ-507/10</p>		
<p>ЭТХ-ийн дарга</p>	<p>Э.Энхбаяр</p>	
<p>Инженер</p>	<p>Г.Бат-Өлзий</p>	
<p>Гүйцэтгэгсэн</p>	<p>Д.Цэнд</p>	
<p>Шалгасан инженер</p>	<p>П.Ганболд</p>	
<p>УБ хот, СХД, 22-р хороо "Зорчигч тээвэр гурав" ОНӨААТҮГ-ын НИЙТИЙН ТЭЭВРИЙН АВТОБУС ПАРК</p>		
<p>Хөндлөн огтлол 1-р хэсэг</p>		
<p>Масштаб</p>	<p>Зургийн дугаар: ЕТ/Автозам/</p>	<p>Хуудас: 10</p>
<p>ЕГ Шифр: ЭТХ-06/19</p>	<p>ТГ Шифр:</p>	<p>Огноо: 2019.04.03</p>

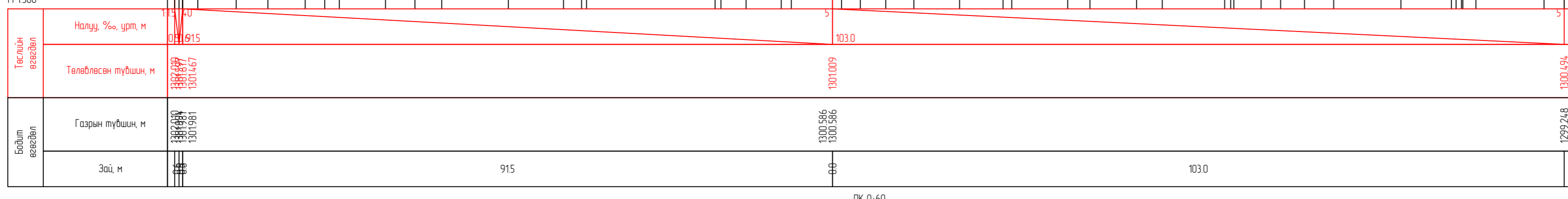
Хөндлөн огтлол



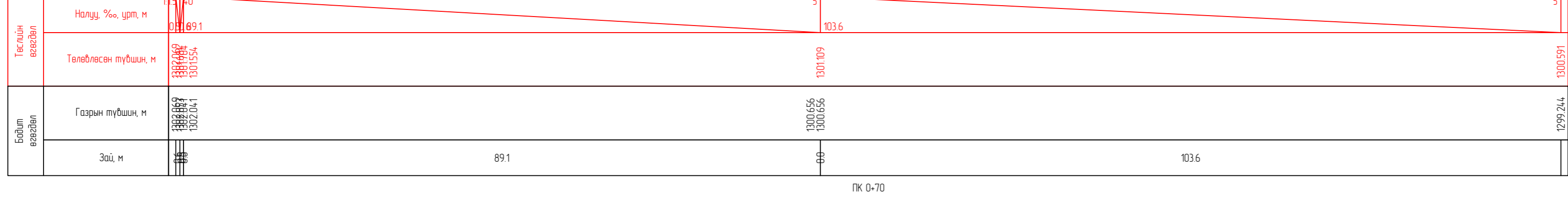
ПК 0-40




ПК 0-50



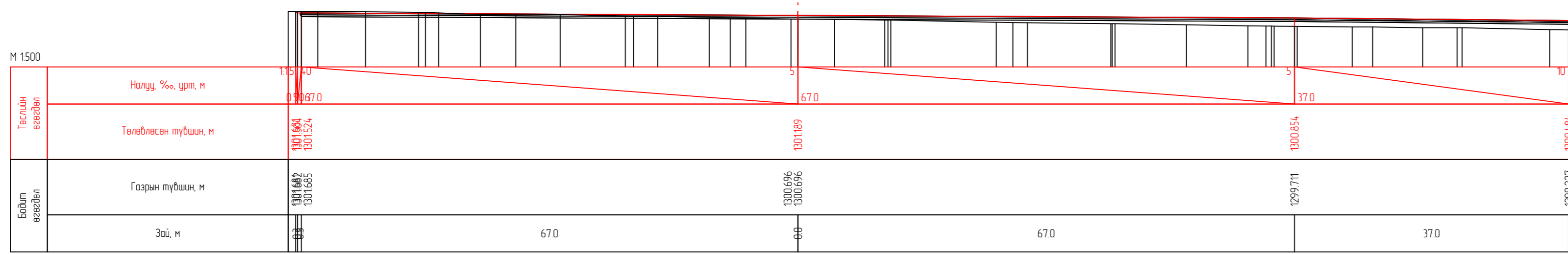
ПК 0-60



ПК 0-70

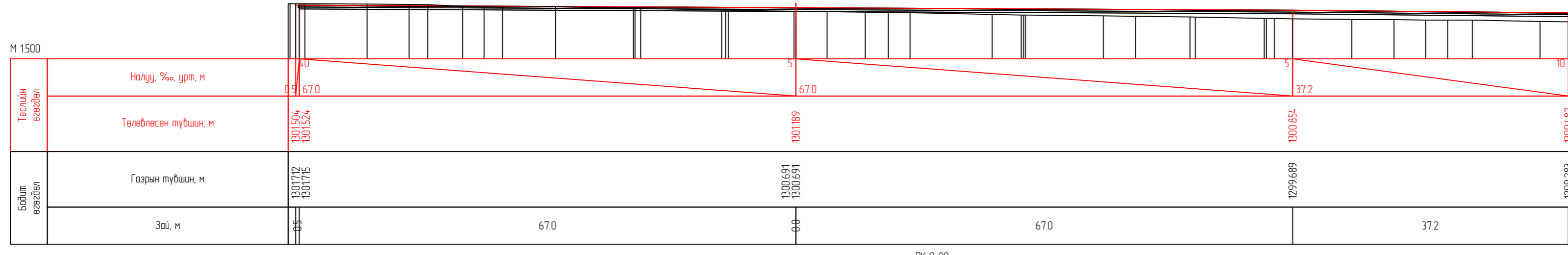
			<p>НИЙСЛЭЛИЙН ЗУРАГ ТӨСЛИЙН ХҮРЭЭЛЭН</p>		
ЗТ19-507/10					
ЗТХ-ийн дарга		Э.Энхбаяр			
Инженер		Г.Бат-Өлзий			
Гүйцэтгэсэн		Д.Цэнд			
Шалгасан инженер		П.Ганболд			
<p>УБ хот, СХД, 22-р хороо "Зорчигч тээвэр гурав" ОНӨААТҮГ-ын НИЙТИЙН ТЭЭВРИЙН АВТОБУС ПАРК</p>					
<p>Хөндлөн огтлол 1-р хэсэг</p>					
Масштаб	Зургийн дугаар:	Хуудас:			
	ЕТ/Автозам/	11			
ЕГ Шифр:	ТГ Шифр:	Огноо:			
ЗТХ-06/19	2019.04.03			

A



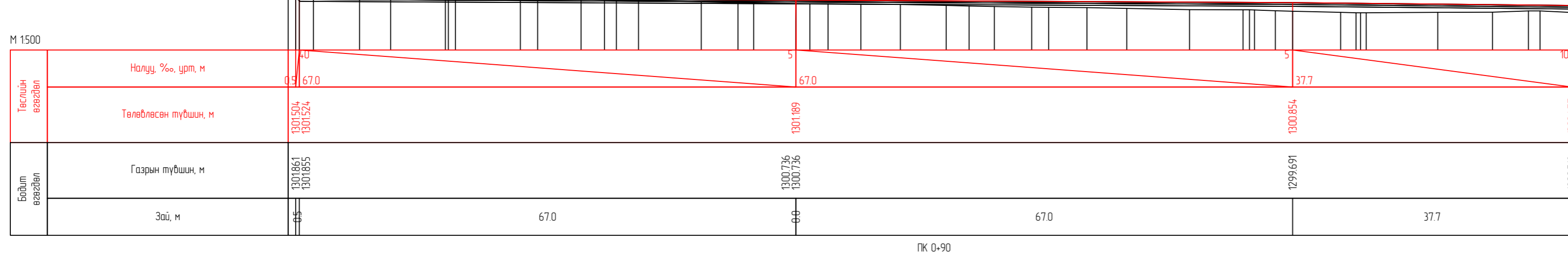
B

C



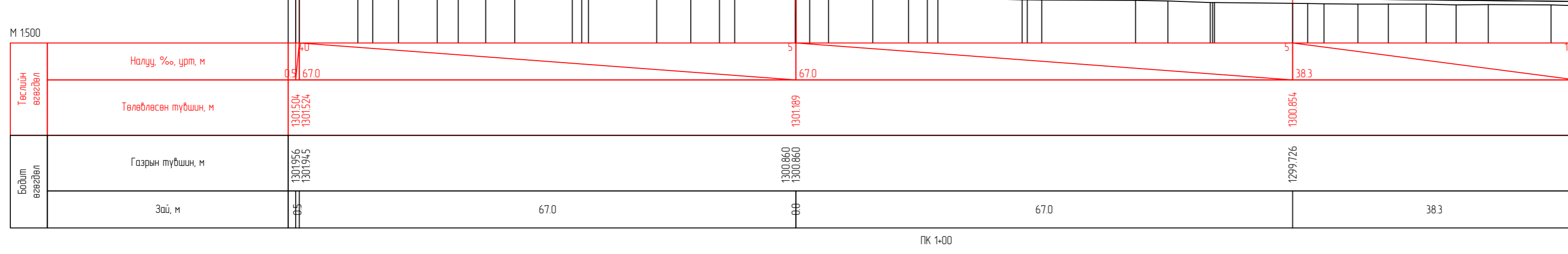
D

E



F

G



H



НИЙСЛЭЛИЙН ЗУРАГ
ТӨСЛИЙН ХҮРЭЭЛЭН

ЗТХ-507/10

ЗТХ-ийн дарга Э.Энхбаяр

Инженер Г.Бат-Өлзий

Гүйцэтгэсэн Д.Цэнд

Шалгасан инженер П.Ганболд

УБ хот, СХД, 22-р хороо
"Зорчигч тээвэр гурав" ОНӨААТҮГ-ын
НИЙТИЙН ТЭЭВРИЙН АВТОБУС ПАРК

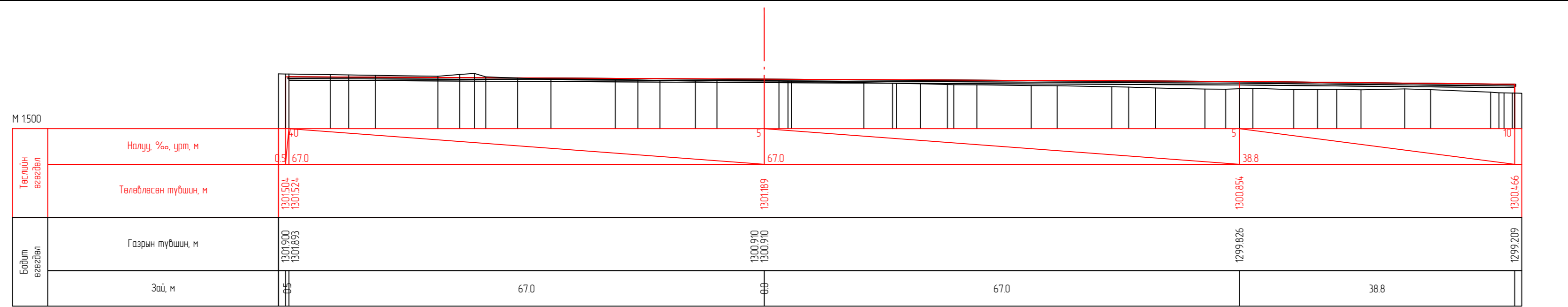
Хөндлөн огтлол 1-р хэсэг

Масштаб Зургийн дугаар: Хуудас:

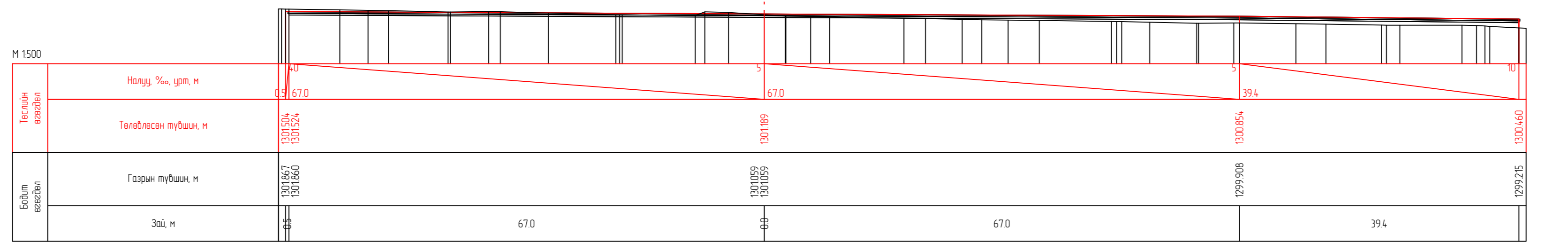
ЕГ Шифр: ТГ Шифр: Огноо:

ЗТХ-06/19 2019.04.03

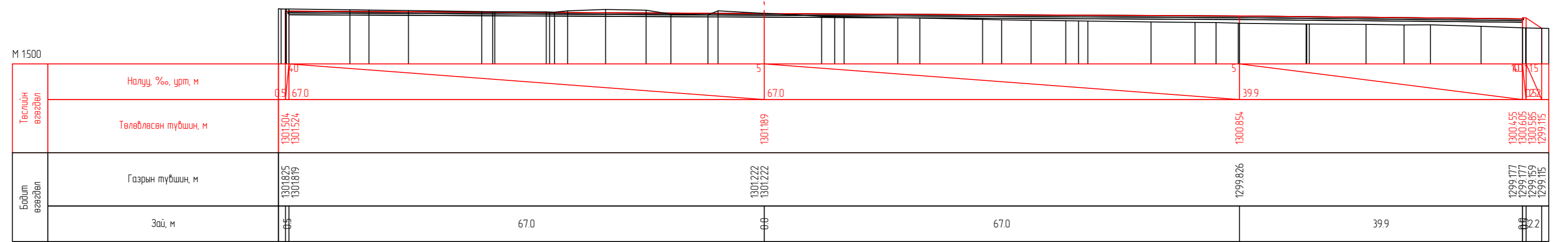
Хөндлөн огтлол



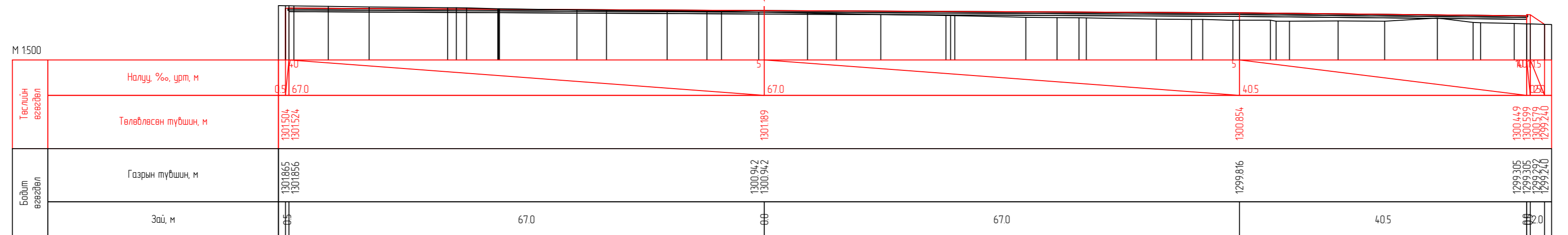
ПК 1-10




ПК 1-20



ПК 1-30

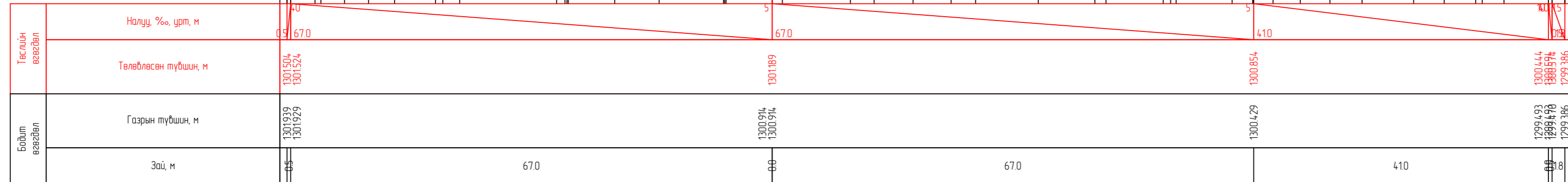


ПК 1-40

		<p>НИЙСЛЭЛИЙН ЗУРАГ ТӨСЛИЙН ХҮРЭЭЛЭН</p>	
ЗТ19-507/10			
ЗТХ-ийн дарга		Э.Энхбаяр	
Инженер		Г.Бат-Өлзий	
Гүйцэтгэсэн		Д.Цэнд	
Шалгасан инженер		П.Ганболд	
<p>УБ хот, СХД, 22-р хороо "Зорчигч тээвэр гурав" ОНӨААТҮГ-ын НИЙТИЙН ТЭЭВРИЙН АВТОБУС ПАРК</p>			
<p>Хөндлөн огтлол 1-р хэсэг</p>			
Масштаб	Зургийн дугаар:	Хуудас:	
	ЕТ/Автозам/	13	
ЕГ Шифр:	ТГ Шифр:	Огноо:	
ЗТХ-06/19	2019.04.03	

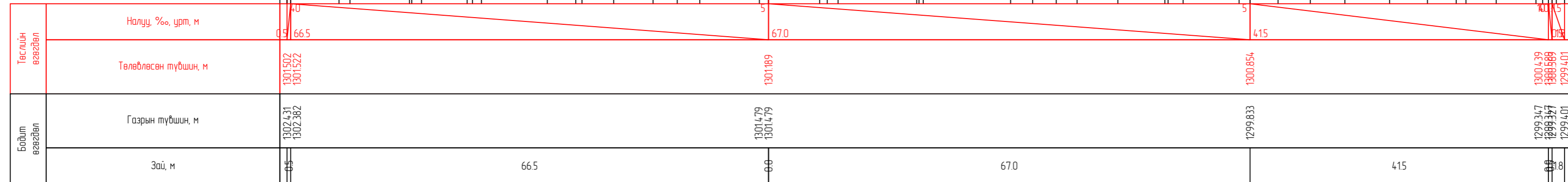
Хөндлөн огтлол

М 1500



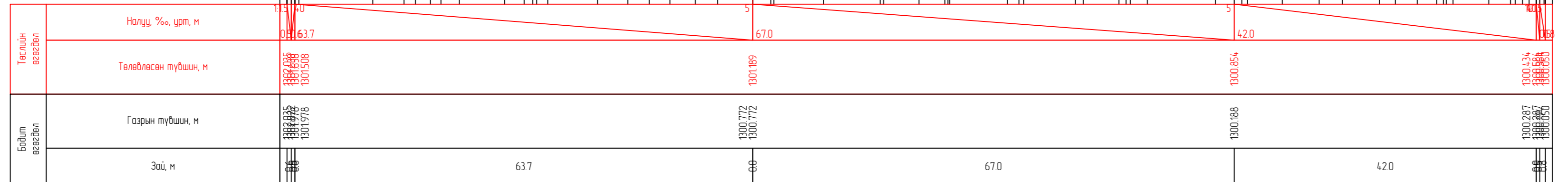
ПК 1-50

М 1500



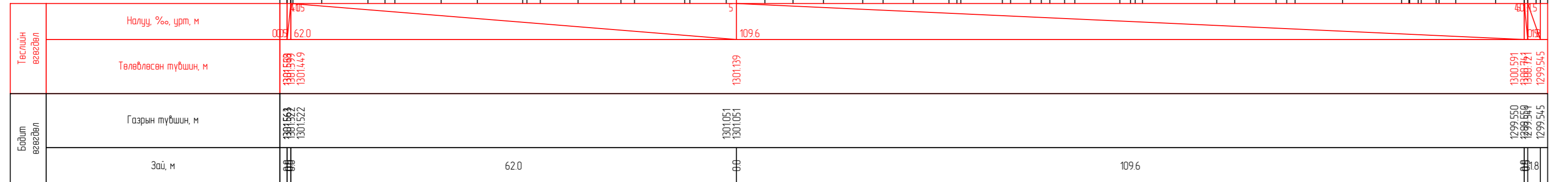
ПК 1-60

М 1500



ПК 1-70

М 1500



ПК 1-80



НИЙСЛЭЛИЙН ЗУРАГ
ТӨСЛИЙН ХҮРЭЭЛЭН

ЗТХ-507/10

ЗТХ-ийн дарга

Э.Энхбаяр

Инженер

Г.Бат-Өлзий

Гүйцэтгэсэн

Д.Цэнд

Шалгасан инженер

П.Ганболд

УБ хот, СХД, 22-р хороо
"Зорчигч тээвэр гурав" ОНӨААТҮГ-ын
НИЙТИЙН ТЭЭВРИЙН АВТОБУС ПАРК

Хөндлөн огтлол 1-р хэсэг

Масштаб

Зургийн дугаар:

Хуудас:

ЕГ Шифр:

ЕТ/Автозам/

14

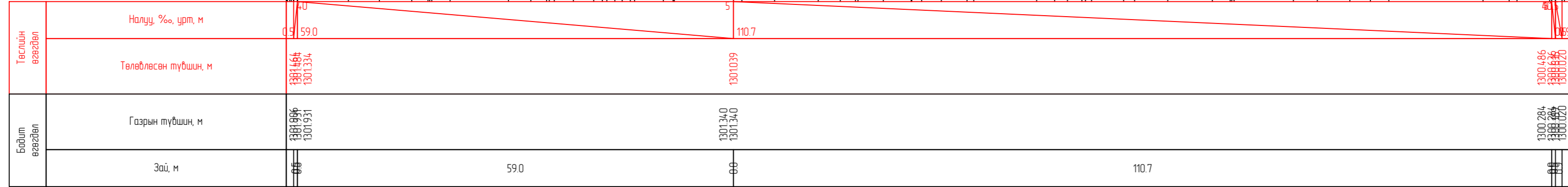
ЗТХ-06/19

ТГ Шифр:

Огноо:

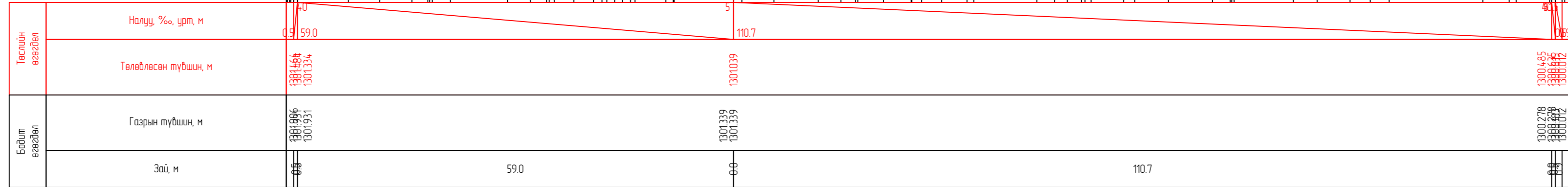
2019.04.03

М 1500



ПК 2+00

М 1500



ПК 2+00



НИЙСЛЭЛИЙН ЗУРАГ
ТӨСЛИЙН ХҮРЭЭЛЭН

ЭТХ-507/10

ЭТХ-ийн дарга

Э.Энхбаяр

Инженер

Г.Бат-Өлзий

Гүйцэтгэсэн

Д.Цэнд

Шалгасан инженер

П.Ганболд

УБ хот, СХД, 22-р хороо
"Зорчигч тээвэр гурав" ОНӨААТҮГ-ын
НИЙТИЙН ТЭЭВРИЙН АВТОБУС ПАРК

Хөндлөн огтлол 1-р хэсэг

Масштаб

Зургийн дугаар:

Хуудас:

ЕГ Шифр:

ЕТ/Автомзам/

15

ЭТХ-06/19

ТГ Шифр:

Огноо:


2019.04.03

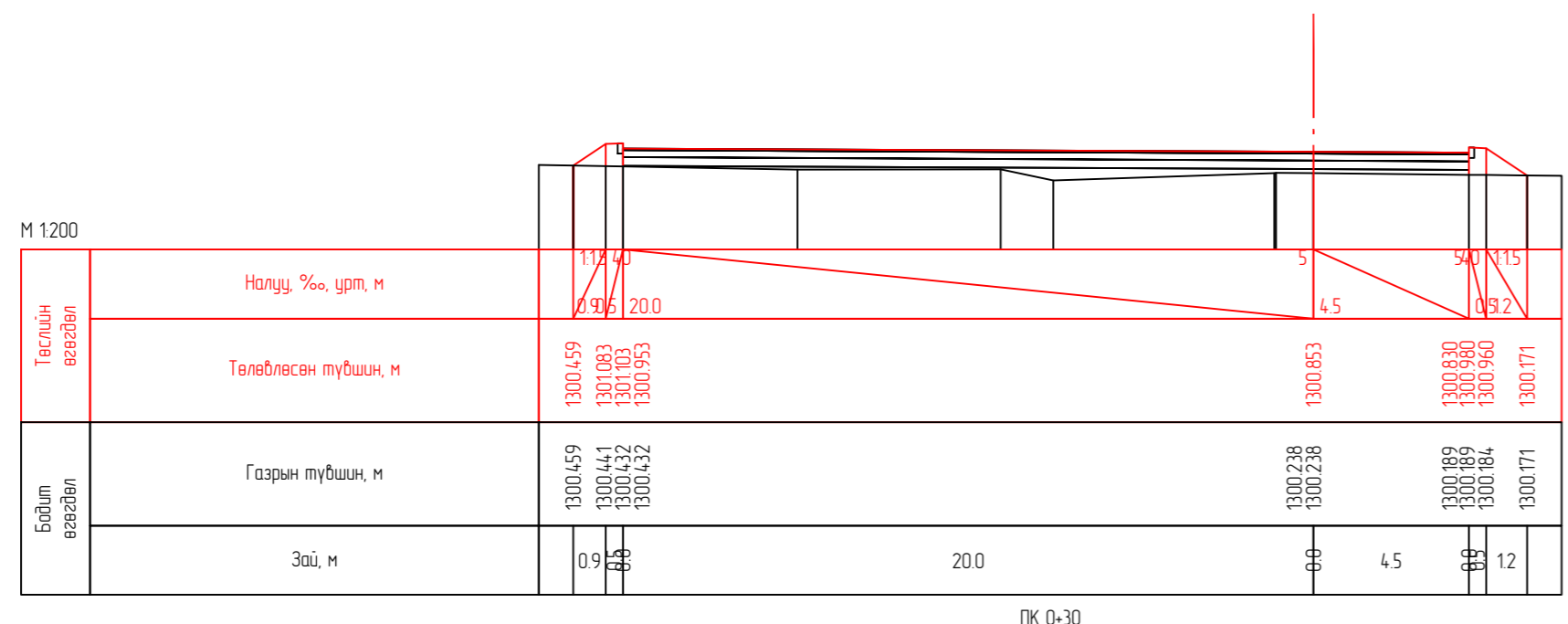
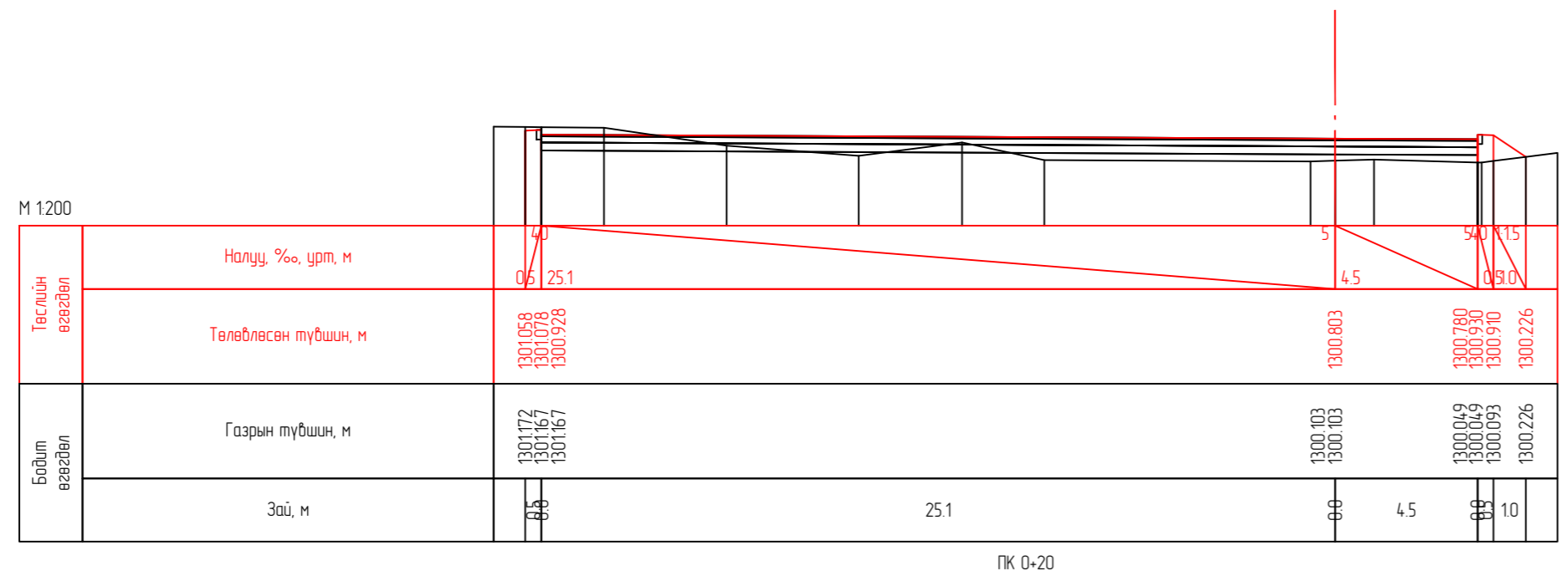
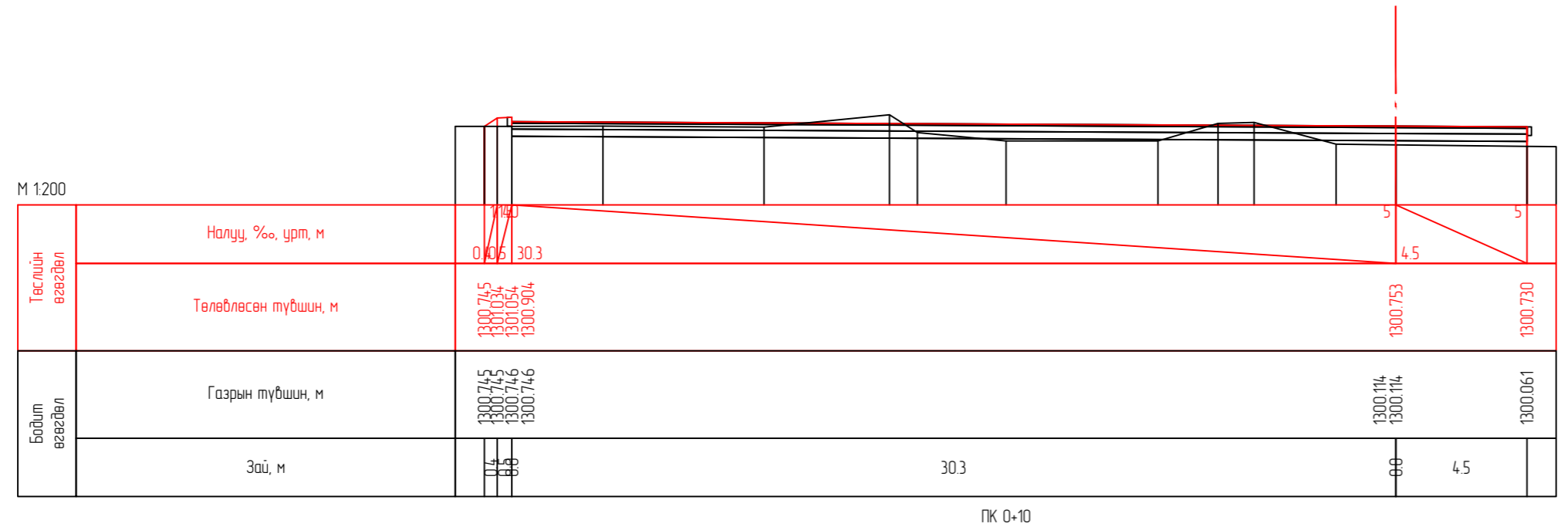
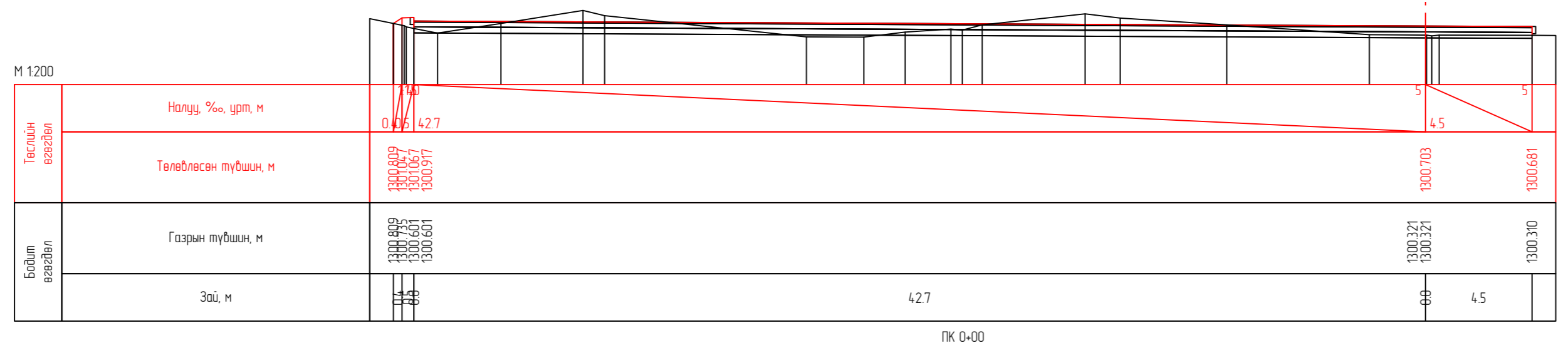
	1	2	3	4	5	6	7	8	9	10	11	
A												A
B												B
C												C
D												D
E												E
F												F
G												G
H												H
	1	2	3	4	5	6	7	8	9	10	11	A2


2-р хэсэг 76м

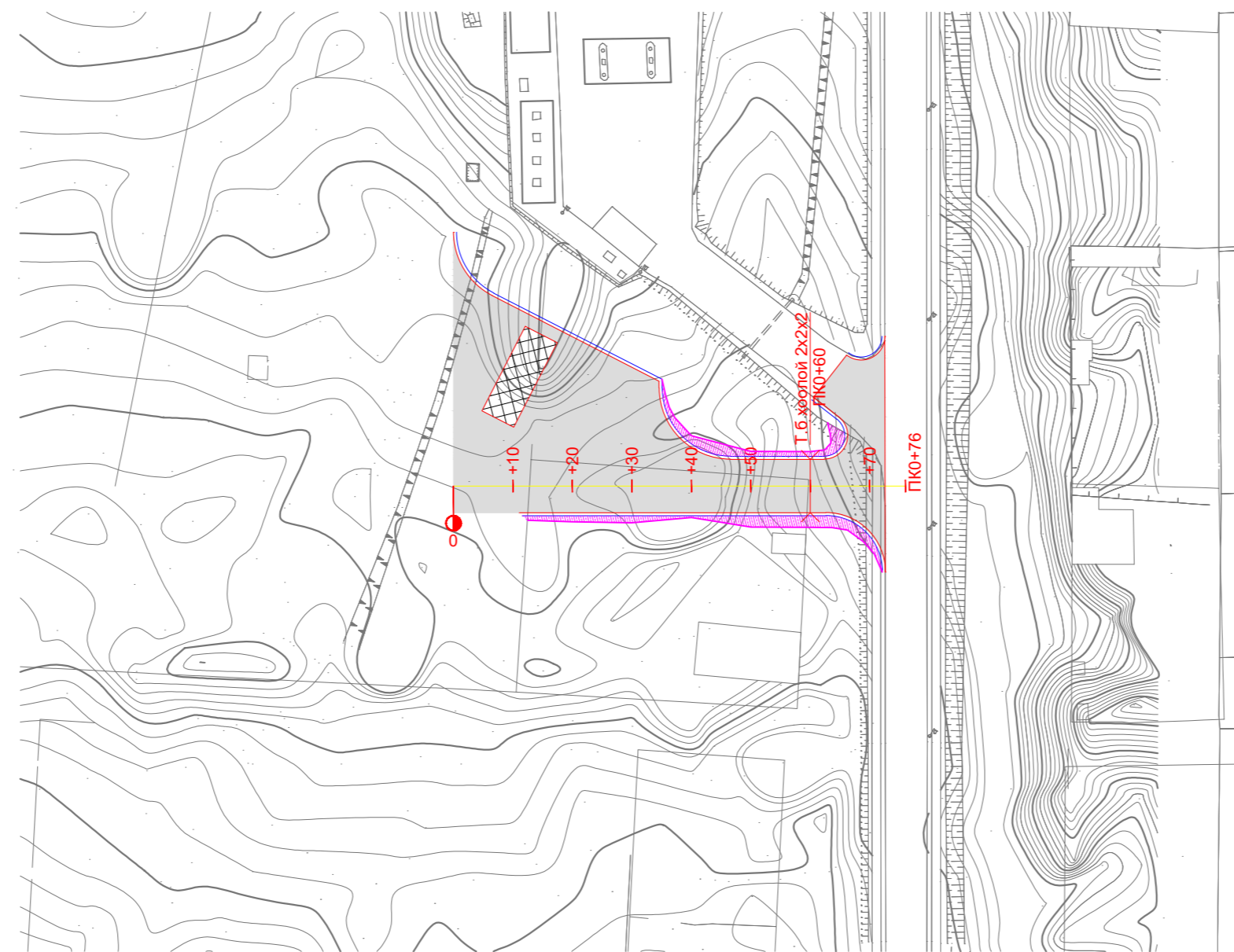
Трассын тэнхлэгийн солбилцол 2-р хэсэг

ПК+	X, м	Y, м
0+00	5309632.973	626121.016
0+10	5309638.087	626129.609
0+20	5309643.202	626138.202
0+30	5309648.316	626146.796
0+40	5309653.430	626155.389
0+50	5309658.545	626163.982
0+60	5309663.659	626172.575
0+70	5309668.774	626181.168
0+72.6	5309670.103	626183.403
0+76	5309671.842	626186.324

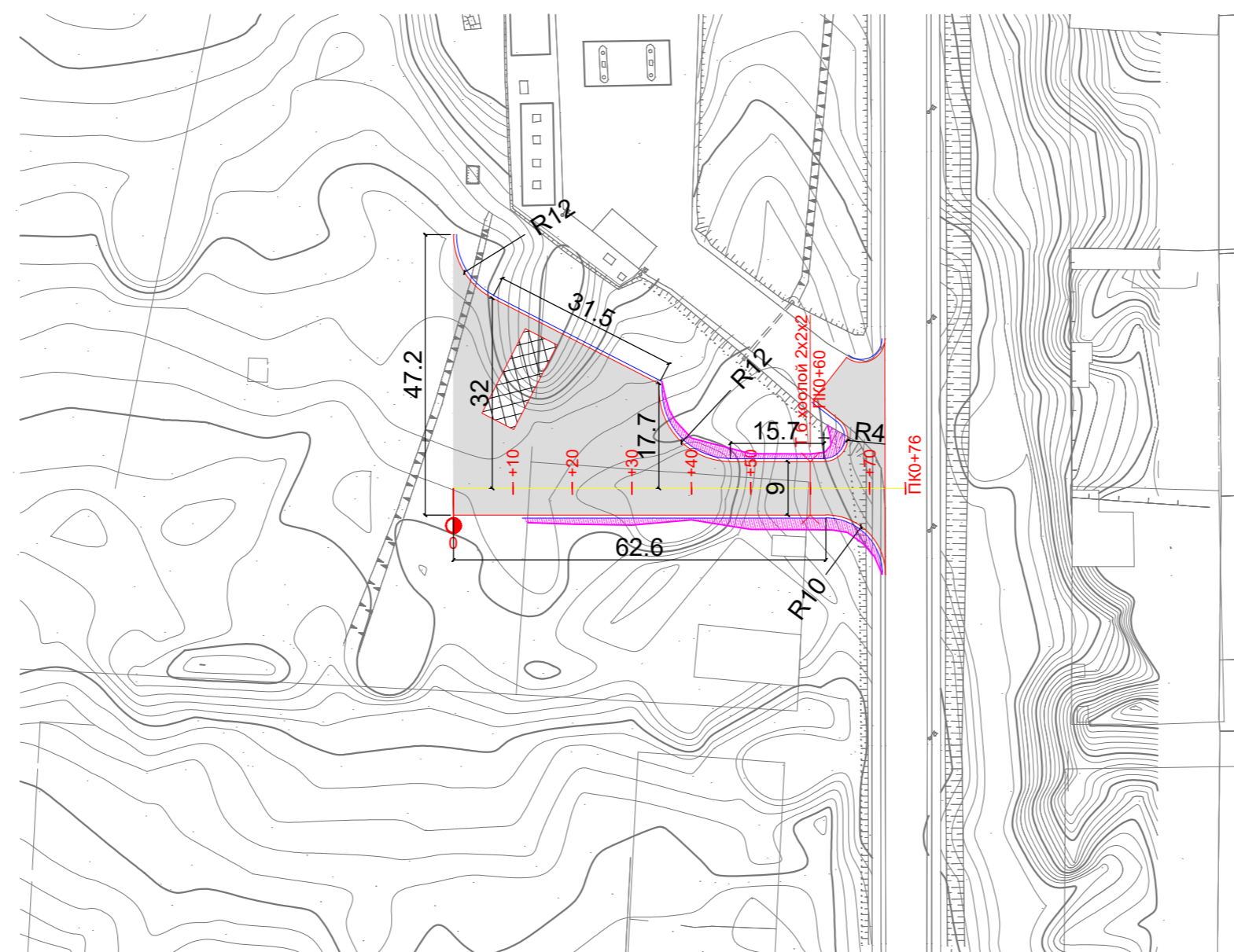
			НИЙСЛЭЛИЙН ЗУРАГ ТӨСЛИЙН ХҮРЭЭЛЭН		
ЗТ19-507/10					
ЗТХ-ийн дарга		Э.Энхбаяр			
Инженер		Г.Бат-Өлзий			
Гүйцэтгэсэн		Д.Цэнд			
Шалгасан инженер		П.Ганболд			
УБ хот, СХД, 22-р хороо "Зорчигч тээвэр зурав" ОНӨААТҮГ-ын НИЙТИЙН ТЭЭВРИЙН АВТОБУС ПАРК					
Трассын тэнхлэгийн солбилцол 2-р хэсэг					
Масштаб	Зургийн дугаар:	Хуудас:			
	ЕТ/Автозам/	17			
ЕГ Шифр:	ТГ Шифр:	Огноо:			
ЗТХ-06/19	2019.04.03			



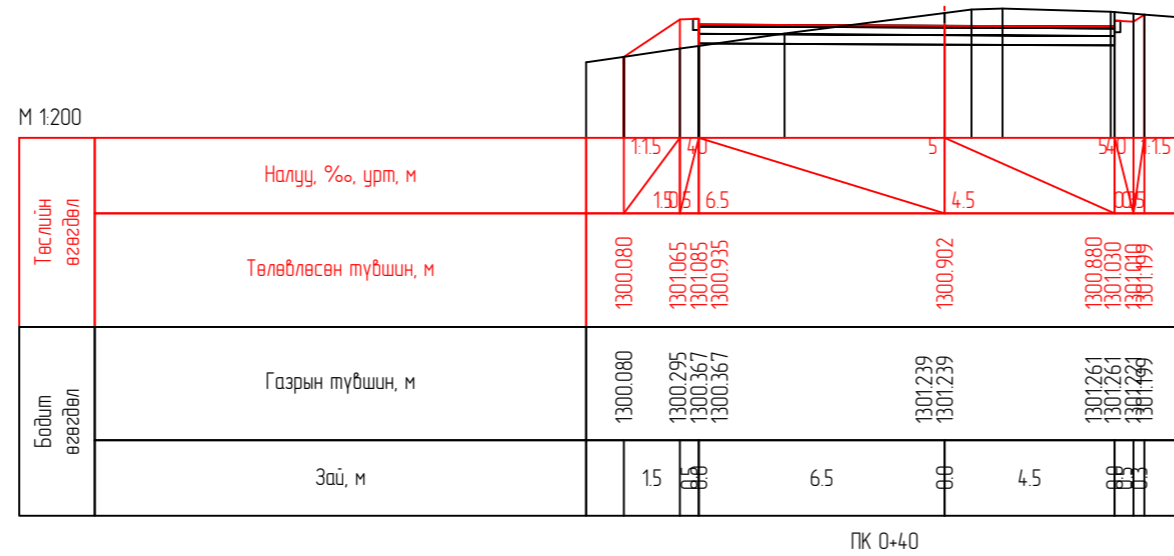
		
<p>НИЙСЛЭЛИЙН ЗУРАГ ТӨСЛИЙН ХҮРЭЭЛЭН</p>		
<p>ЗТХ-507/10</p>		
ЗТХ-ийн дарга	Э.Энхбаяр	
Инженер	Г.Бат-Өлзий	
Гүйцэтгэгсэн	Д.Цэнд	
Шалгасан инженер	П.Ганболд	
<p>УБ хот, СХД, 22-р хороо "Зорчигч тээвэр гурав" ОНӨААТҮГ-ын НИЙТИЙН ТЭЭВРИЙН АВТОБУС ПАРК</p>		
<p>Хөндлөн огтлол 2-р хэсэг</p>		
Масштаб	Зургийн дугаар: ЕТ/Автозам/	Хуудас: 22
ЕГ Шифр: ЗТХ-06/19	ТГ Шифр:	Огноо: 2019.04.03



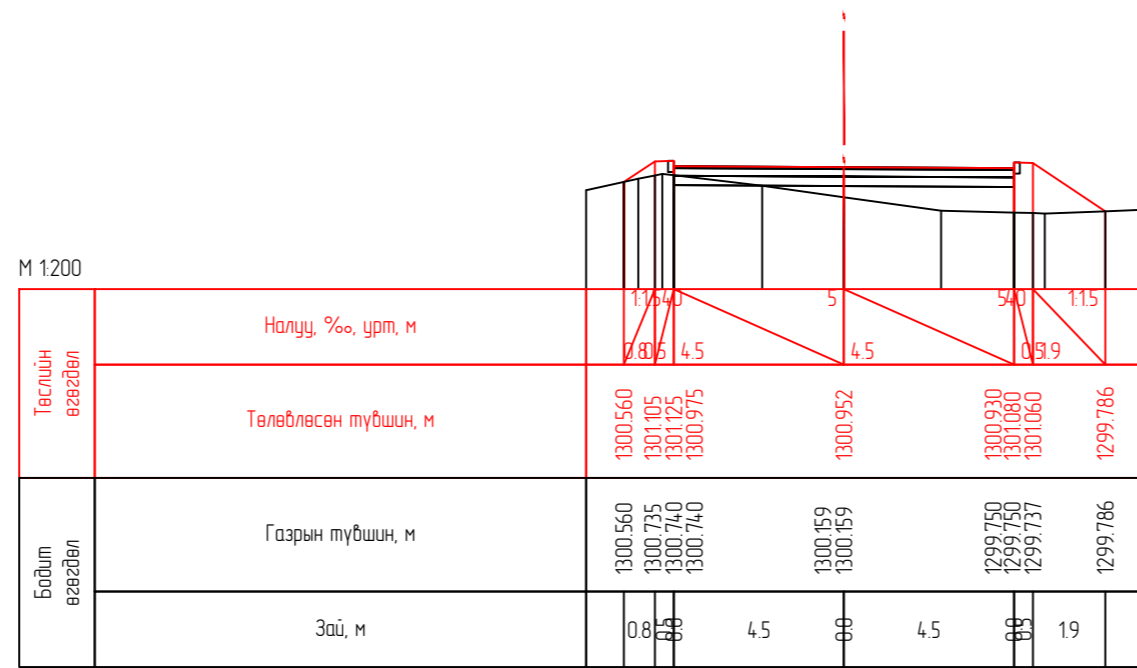
		НИЙСЛЭЛИЙН ЗУРАГ ТӨСЛИЙН ХҮРЭЭЛЭН
ЗТ19-507/10		
ЗТХ-ийн дарга		Э.Энхбаяр
Инженер		Г.Бат-Өлзий
Гүйцэтгэсэн		Д.Цэнд
Шалгасан инженер		П.Ганболд
УБ хот, СХД, 22-р хороо “Зорчигч тээвэр зурав”ОНӨААТҮГ-ын НИЙТИЙН ТЭЭВРИЙН АВТОБУС ПАРК		
Дэвсгэр зураг 2-р хэсэг		
Масштаб М 1:1000	Зургийн дугаар: ЕТ/Автозам/	Хуудас: 18
ЕГ Шифр: ЗТХ-06/19	ТГ Шифр:	Огноо: 2019.04.03



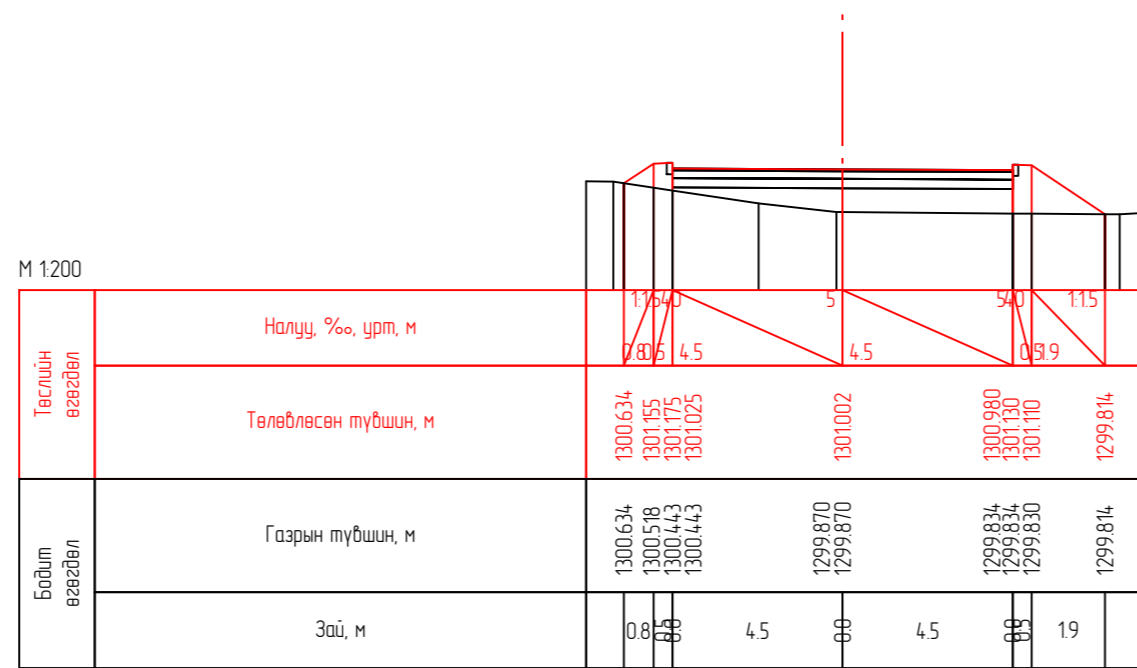
		НИЙСЛЭЛИЙН ЗУРАГ ТӨСЛИЙН ХҮРЭЭЛЭН	
ЗТ19-507/10			
ЗТХ-ийн дарга		Э.Энхбаяр	
Инженер		Г.Бат-Өлзий	
Гүйцэтгэсэн		Д.Цэнд	
Шалгасан инженер		П.Ганболд	
УБ хот, СХД, 22-р хороо “Зорчигч тээвэр гурав” ОНӨААТҮГ-ын НИЙТИЙН ТЭЭВРИЙН АВТОБУС ПАРК			
Зай хэмжээ 2-р хэсэг			
Масштаб М 1:1000	Зургийн дугаар: ЕТ/Автозам/	Хуудас: 19	
ЕГ Шифр: ЗТХ-06/19	ТГ Шифр:	Огноо: 2019.04.03	



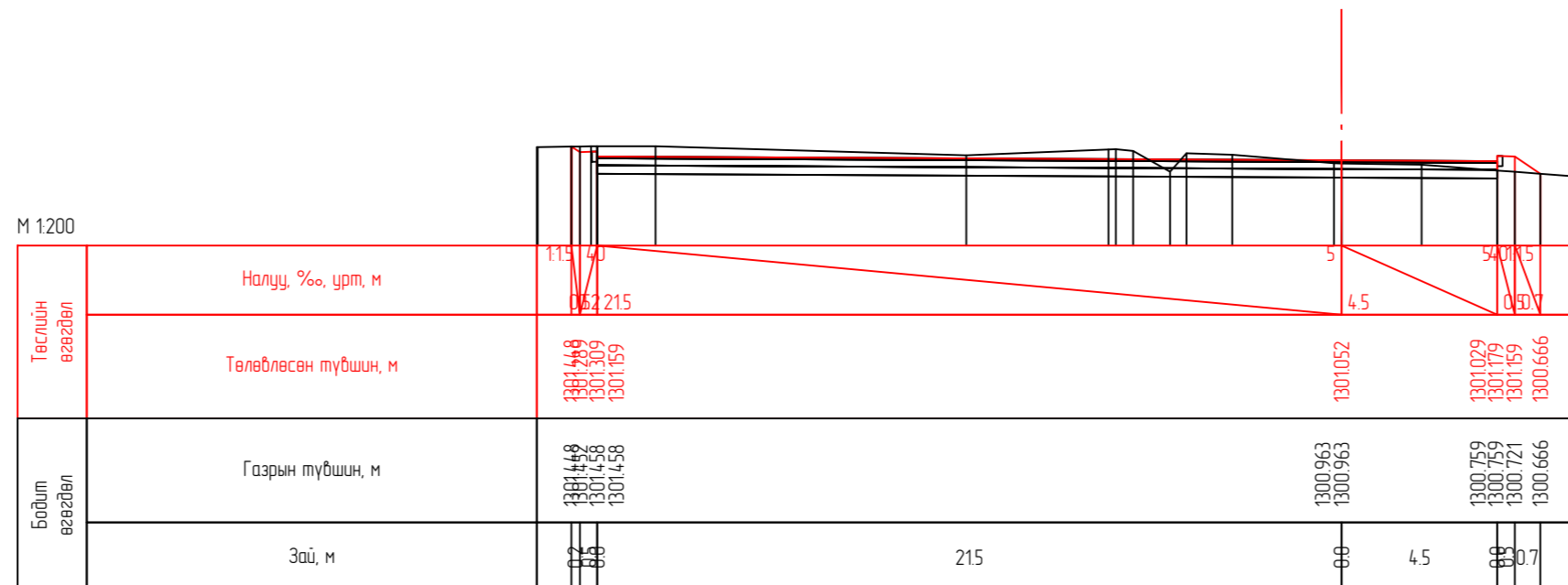
ПК 0-40




ПК 0-50

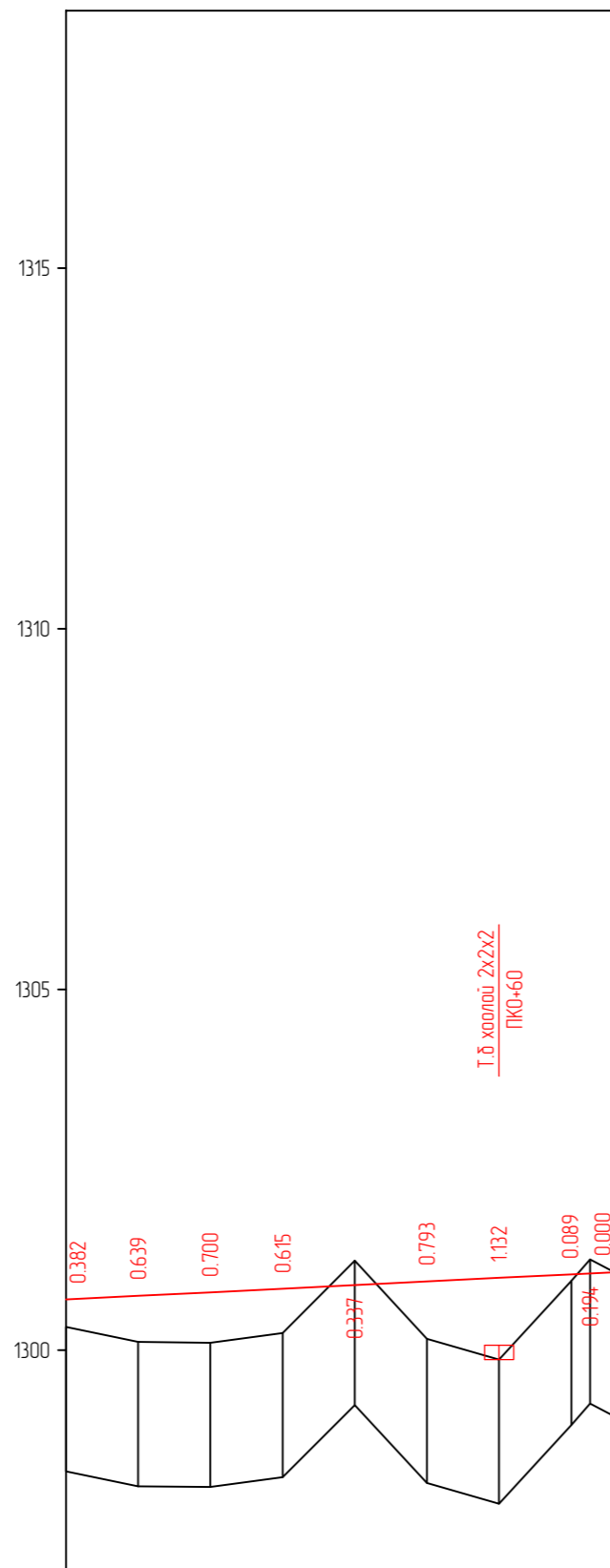


ПК 0-60



ПК 0-70

			НИЙСЛЭЛИЙН ЗУРАГ ТӨСЛИЙН ХҮРЭЭЛЭН		
ЗТ19-507/10					
ЗТХ-ийн дарга		Э.Энхбаяр			
Инженер		Г.Бат-Өлзий			
Гүйцэтгэсэн		Д.Цэнд			
Шалгасан инженер		П.Ганболд			
УБ хот, СХД, 22-р хороо "Зорчигч тээвэр гурав" ОНӨААТҮГ-ын НИЙТИЙН ТЭЭВРИЙН АВТОБУС ПАРК					
Хөндлөн огтлол 2-р хэсэг					
Масштаб	Зургийн дугаар:	Хуудас:			
	ЕТ/Автозам/	23			
ЕГ Шифр:	ТГ Шифр:	Огноо:			
ЗТХ-06/19	2019.04.03			

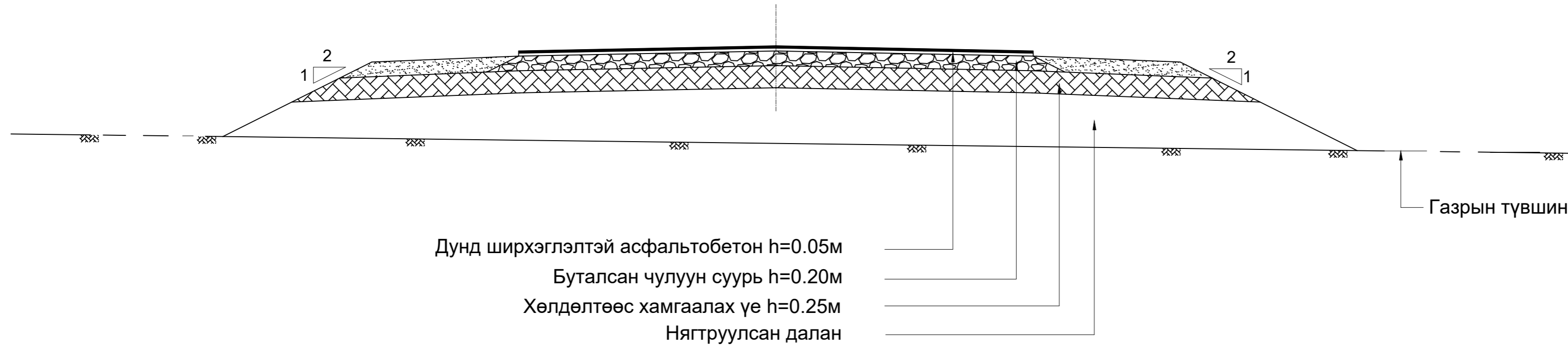



М 1:1000 – Хэвтээ
М 1:100 – Босоо

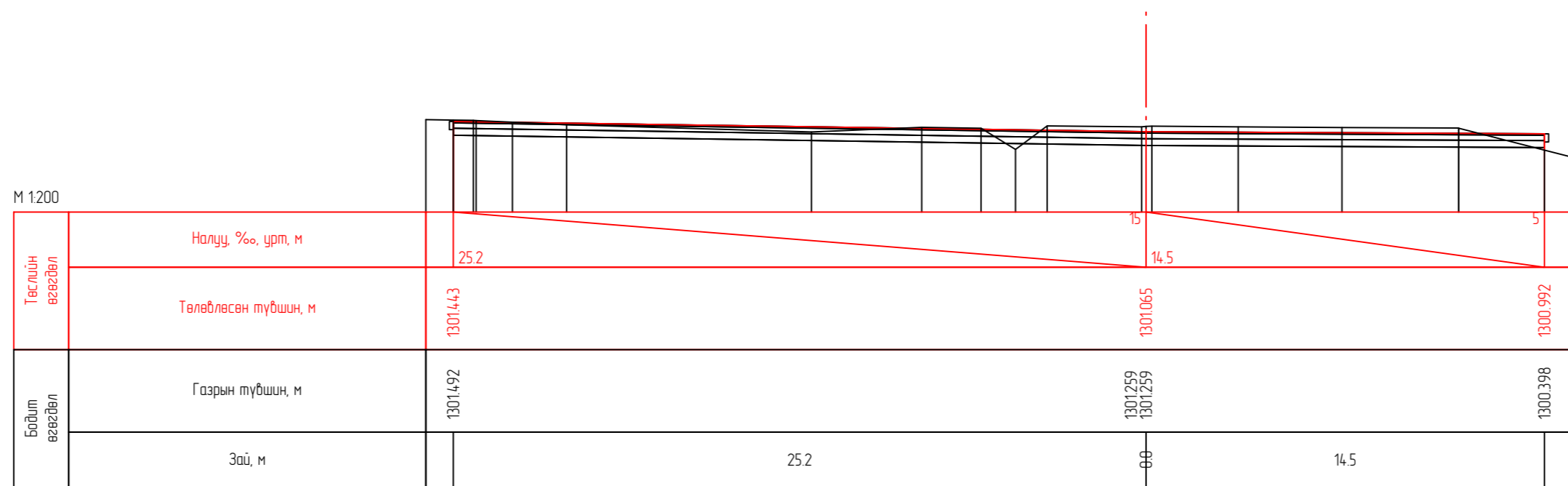
Төгшилэн өргөзлөл	Налуу, %, Босоо муруй, м	5								7.6	
	Төлөвлөсөн түвшин, м	1300.703	1300.753	1300.803	1300.853	1300.902	1300.952	1301.002	1301.052	1301.082	7.6
Бидийн өргөзлөл	Газрын түвшин, м	1300.321	1300.114	1300.103	1300.238	1301.239	1300.159	1299.870	1300.963	1301.082	
	Зай, м	10	10	10	10	10	10	10	3	3	
Пикет		0									

		НИЙСЛЭЛИЙН ЗУРАГ ТӨСЛИЙН ХҮРЭЭЛЭН	
ЗТХ-507/10			
ЗТХ-ийн дарга		Э.Энхбаяр	
Инженер		Г.Бат-Өлзий	
Гүйцэтгэсэн		Д.Цэнд	
Шалгасан инженер		П.Ганболд	
УБ хот, СХД, 22-р хороо “Зорчигч тээвэр зурав” ОНӨААТҮГ-ын НИЙТИЙН ТЭЭВРИЙН АВТОБУС ПАРК			
Дагуу огтлол 2-р хэсэг			
Масштаб	Зургийн дугаар: ЕТ/Автозам/	Хуудас: 20	
ЕГ Шифр: ЗТХ-06/19	ТГ Шифр:	Огноо: 2019.04.03	

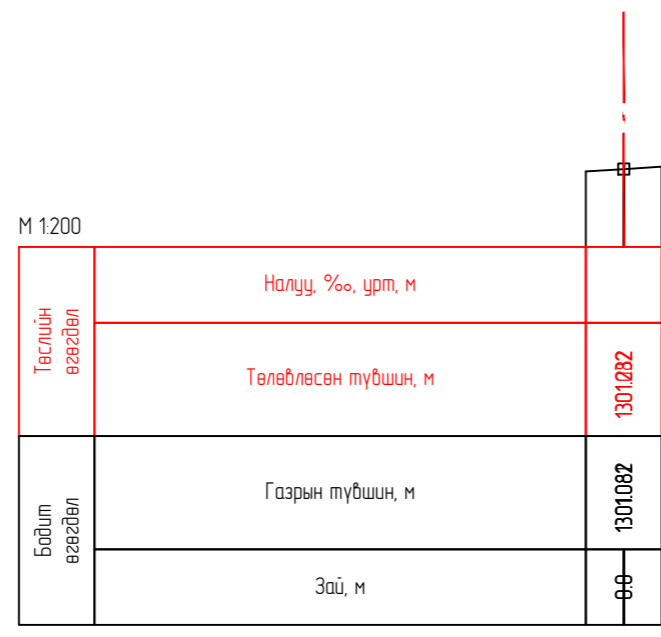
Хөндлөн огтлолын төрөл




			НИЙСЛЭЛИЙН ЗУРАГ ТӨСЛИЙН ХҮРЭЭЛЭН		
ЭТ19-507/10					
ЭТХ-ийн дарга		Э.Энхбаяр			
Инженер		Г.Бат-Өлзий			
Гүйцэтгэсэн		Д.Цэнд			
Шалгасан инженер		П.Ганболд			
УБ хот, СХД, 22-р хороо "Зорчигч тээвэр зурав" ОНӨААТҮГ-ын НИЙТИЙН ТЭЭВРИЙН АВТОБУС ПАРК					
Хөндлөн огтлолын төрөл 2-р хэсэг					
Масштаб	Зургийн дугаар:		Хуудас:		
	ЕТ/Автозам/		21		
ЕГ Шифр:	ТГ Шифр:		Огноо:		
ЭТХ-06/19		2019.04.03		



ПК 0-73



ПК 0-76


			<p>НИЙСЛЭЛИЙН ЗУРАГ ТӨСЛИЙН ХҮРЭЭЛЭН</p>		
ЭТ19-507/10					
ЭТХ-ийн дарга		Э.Энхбаяр			
Инженер		Г.Бат-Өлзий			
Гүйцэтгэсэн		Д.Цэнд			
Шалгасан инженер		П.Ганболд			
<p>УБ хот, СХД, 22-р хороо "Зорчигч тээвэр зурав" ОНӨААТҮГ-ын НИЙТИЙН ТЭЭВРИЙН АВТОБУС ПАРК</p>					
<p>Хөндлөн огтлол 2-р хэсэг</p>					
Масштаб	Зургийн дугаар:	Хуудас:			
	ЕТ/Автозам/	24			
ЕГ Шифр:	ТГ Шифр:	Огноо:			
ЭТХ-06/19	2019.04.03			

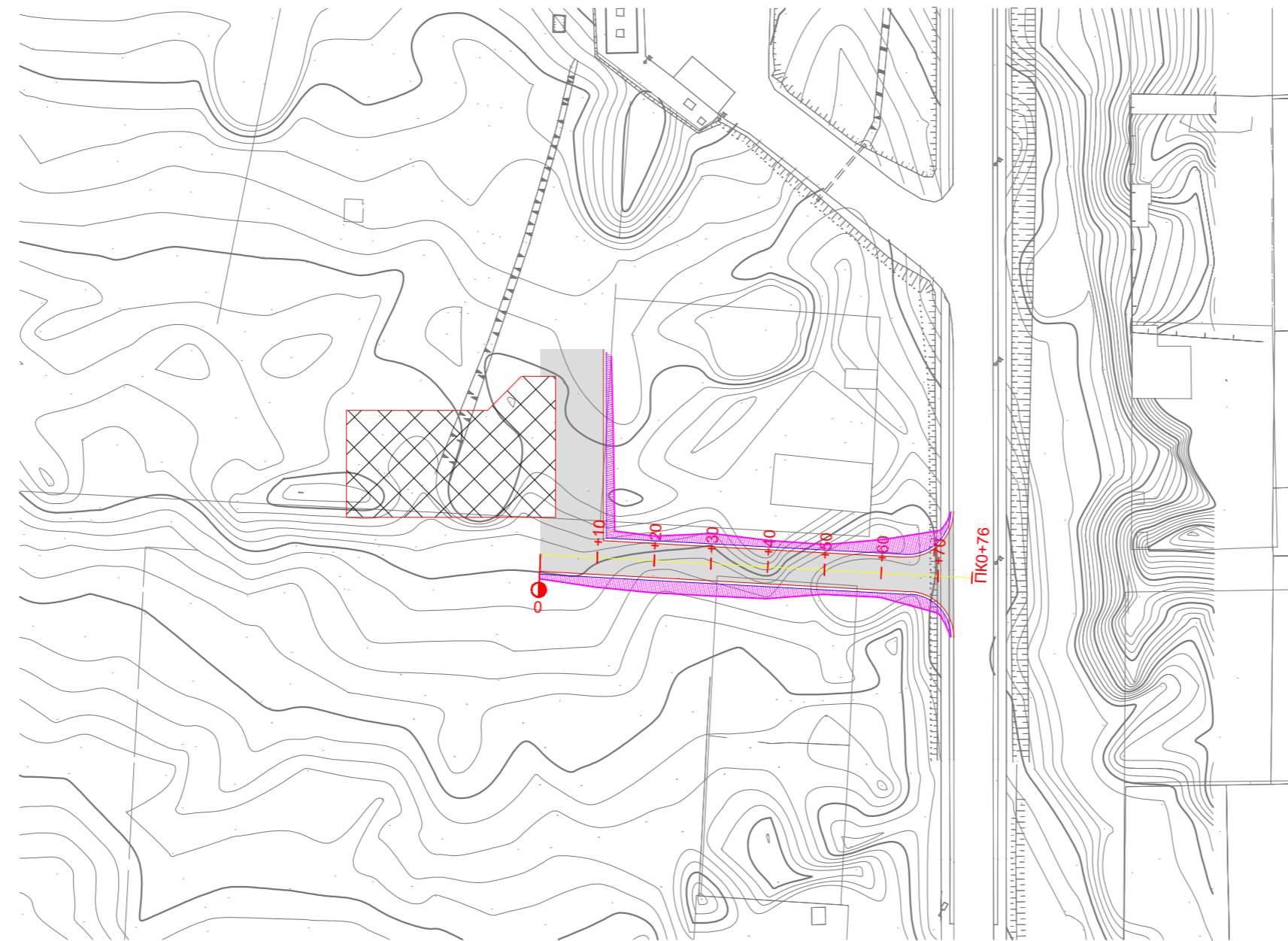
	1	2	3	4	5	6	7	8	9	10	11	
A												A
B												B
C												C
D												D
E												E
F												F
G												G
H												H
	1	2	3	4	5	6	7	8	9	10	11	A2

3-р хэсэг 76м

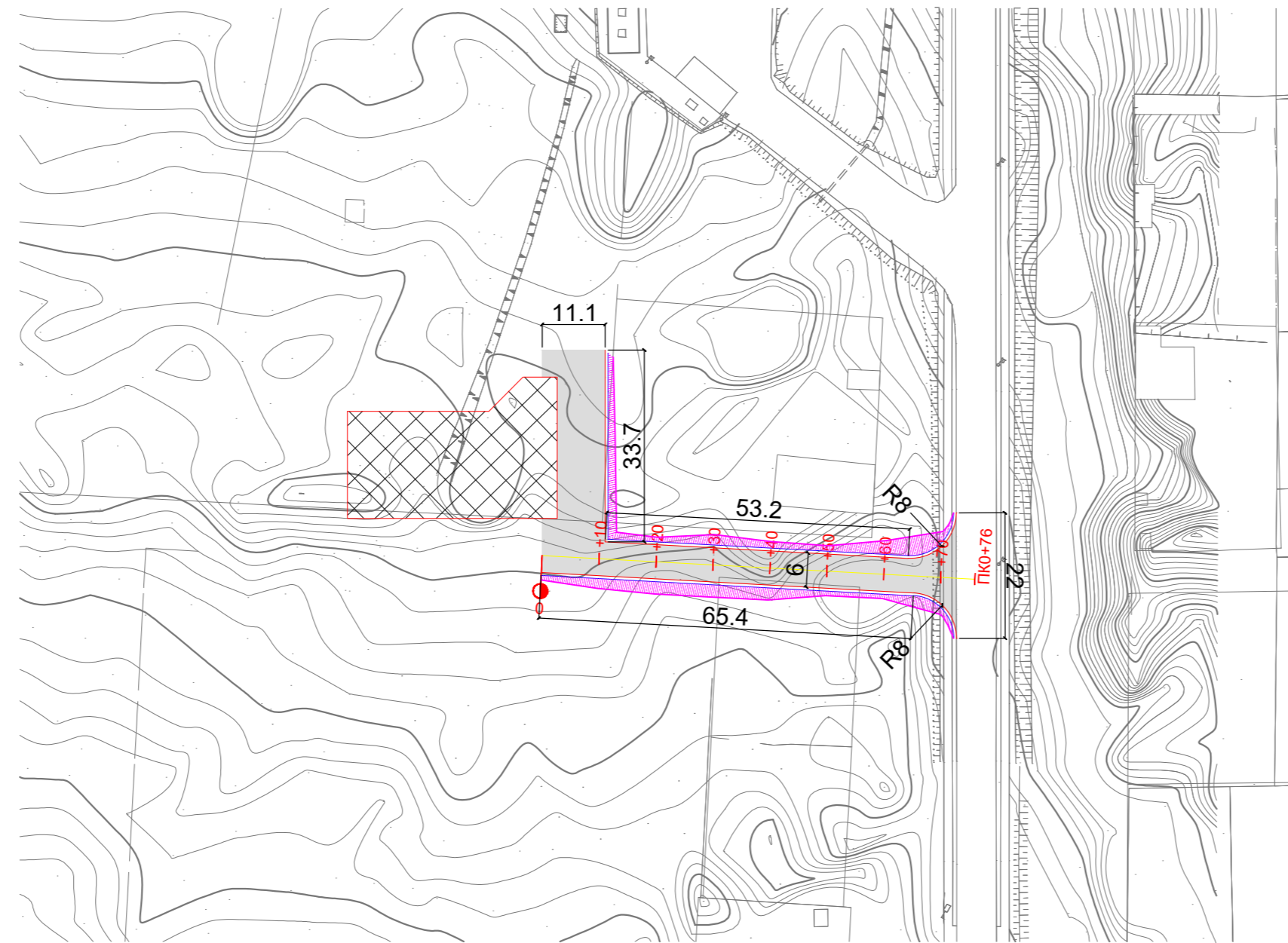
Трассын тэнхлэгийн солбилцол 3-р хэсэг

ПК+	X, м	Y, м
0+00	5309598.122	626141.758
0+10	5309602.759	626150.618
0+20	5309607.396	626159.478
0+30	5309612.033	626168.338
0+40	5309616.669	626177.198
0+50	5309621.306	626186.058
0+60	5309625.943	626194.918
0+70	5309630.580	626203.778
0+73	5309631.971	626206.436
0+76	5309633.362	626209.094

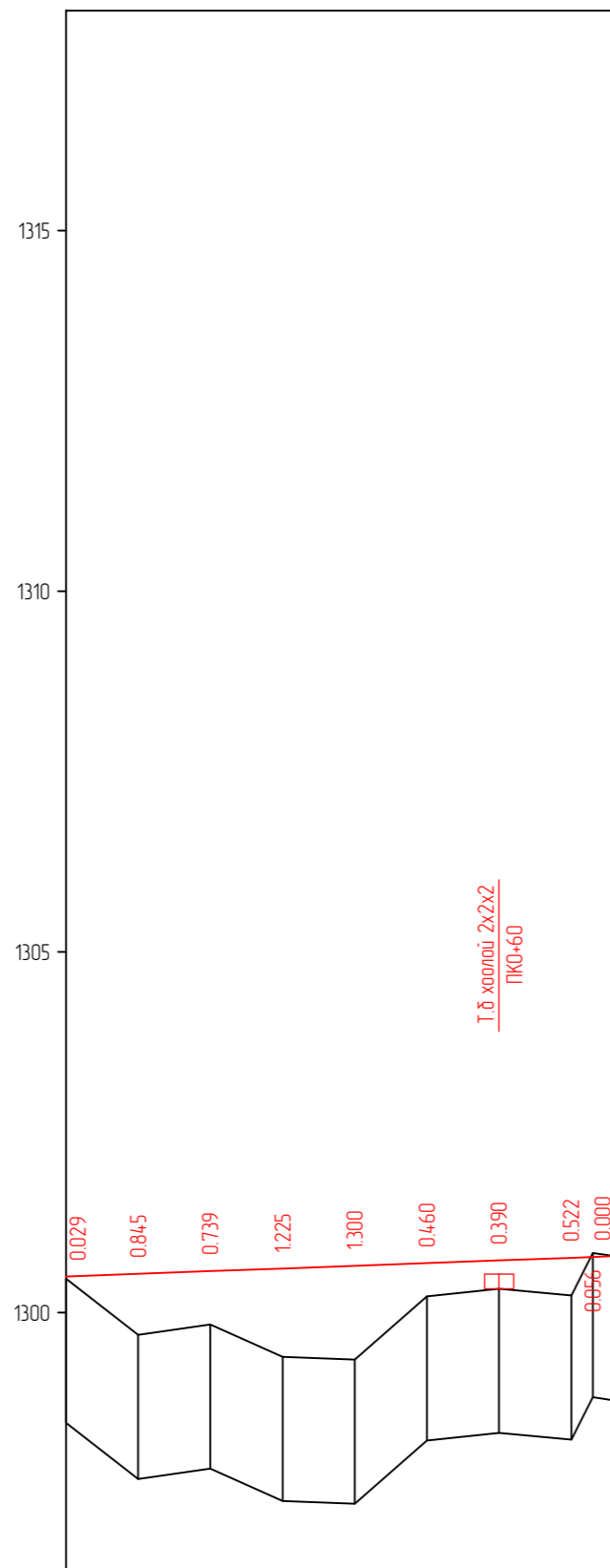
			НИЙСЛЭЛИЙН ЗУРАГ ТӨСЛИЙН ХҮРЭЭЛЭН		
ЗТ19-507/10					
ЗТХ-ийн дарга		Э.Энхбаяр			
Инженер		Г.Бат-Өлзий			
Гүйцэтгэсэн		Д.Цэнд			
Шалгасан инженер		П.Ганболд			
УБ хот, СХД, 22-р хороо "Зорчигч тээвэр зурав" ОНӨААТҮГ-ын НИЙТИЙН ТЭЭВРИЙН АВТОБУС ПАРК					
Трассын тэнхлэгийн солбилцол 3-р хэсэг					
Масштаб	Зургийн дугаар:	Хуудас:			
	ЕТ/Автозам/	26			
ЕГ Шифр:	ТГ Шифр:	Огноо:			
ЗТХ-06/19	2019.04.03			



		НИЙСЛЭЛИЙН ЗУРАГ ТӨСЛИЙН ХҮРЭЭЛЭН	
ЭТ19-507/10			
ЭТХ-ийн дарга		Э.Энхбаяр	
Инженер		Г.Бат-Өлзий	
Гүйцэтгэсэн		Д.Цэнд	
Шалгасан инженер		П.Ганболд	
УБ хот, СХД, 22-р хороо "Зорчигч тээвэр зурав" ОНӨААТҮГ-ын НИЙТИЙН ТЭЭВРИЙН АВТОБУС ПАРК			
Дэвсгэр зураг 3-р хэсэг			
Масштаб М 1:1000	Зургийн дугаар: ЕТ/Автозам/	Хуудас: 27	
ЕГ Шифр: ЭТХ-06/19	ТГ Шифр:	Огноо: 2019.04.03	



		<p>НИЙСЛЭЛИЙН ЗУРАГ ТӨСЛИЙН ХҮРЭЭЛЭН</p>
<p>ЗТ19-507/10</p>		
<p>ЗТХ-ийн дарга</p>	<p>Э.Энхбаяр</p>	
<p>Инженер</p>	<p>Г.Бат-Өлзий</p>	
<p>Гүйцэтгэсэн</p>	<p>Д.Цэнд</p>	
<p>Шалгасан инженер</p>	<p>П.Ганболд</p>	
<p>УБ хот, СХД, 22-р хороо "Зорчигч тээвэр гурав" ОНӨААТҮГ-ын НИЙТИЙН ТЭЭВРИЙН АВТОБУС ПАРК</p>		
<p>Зай хэмжээ 3-р хэсэг</p>		
<p>Масштаб М 1:1000</p>	<p>Зургийн дугаар: ЕТ/Автозам/</p>	<p>Хуудас: 28</p>
<p>ЕГ Шифр: ЗТХ-06/19</p>	<p>ТГ Шифр:</p>	<p>Огноо: 2019.04.03</p>




М 1:1000 - Хэвтээ
М 1:100 - Босоо

Төгсгөлийн өргөзлөл	Налуу, %, Босоо мурдуй, м	4								7.6
	Төлөвлөсөн түвшин, м	1300.500	1300.537	1300.574	1300.611	1300.648	1300.685	1300.721	1300.758	1300.781
Бидийн өргөзлөл	Газрын түвшин, м	1300.471	1299.692	1299.835	1299.386	1299.348	1300.225	1300.331	1300.236	1300.781
	Зай, м	10	10	10	10	10	10	10	3	3
Пикет		0								

		<p>НИЙСЛЭЛИЙН ЗУРАГ ТӨСЛИЙН ХҮРЭЭЛЭН</p>	
ЗТХ-507/10			
ЗТХ-ийн дарга		Э.Энхбаяр	
Инженер		Г.Бат-Өлзий	
Гүйцэтгэсэн		Д.Цэнд	
Шалгасан инженер		П.Ганболд	
<p>УБ хот, СХД, 22-р хороо "Зорчигч тээвэр зурав" ОНӨААТҮГ-ын НИЙТИЙН ТЭЭВРИЙН АВТОБУС ПАРК</p>			
<p>Дагуу огтлол 3-р хэсэг</p>			
Масштаб	Зургийн дугаар: ЕТ/Автозам/	Хуудас: 29	
ЕГ Шифр: ЗТХ-06/19	ТГ Шифр:	Огноо: 2019.04.03	

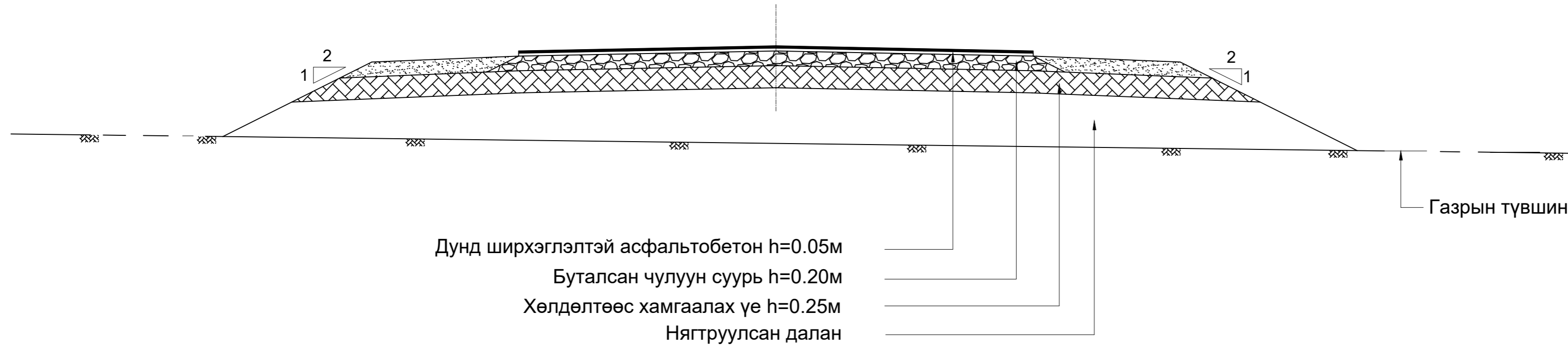
Трассын тэнхлэгийн солбилцол 4-р хэсэг

ПК+	X, м	Y, м
0+00	5309453.693	626100.793
0+10	5309460.575	626093.538
0+20	5309467.457	626086.283
0+30	5309474.339	626079.027
0+40	5309481.221	626071.772
0+50	5309488.103	626064.517
0+60	5309494.985	626057.262
0+70	5309501.867	626050.007
0+80	5309508.749	626042.751
0+90	5309515.631	626035.496
1+00	5309522.513	626028.241
1+10	5309529.395	626020.986
1+12	5309530.771	626019.535

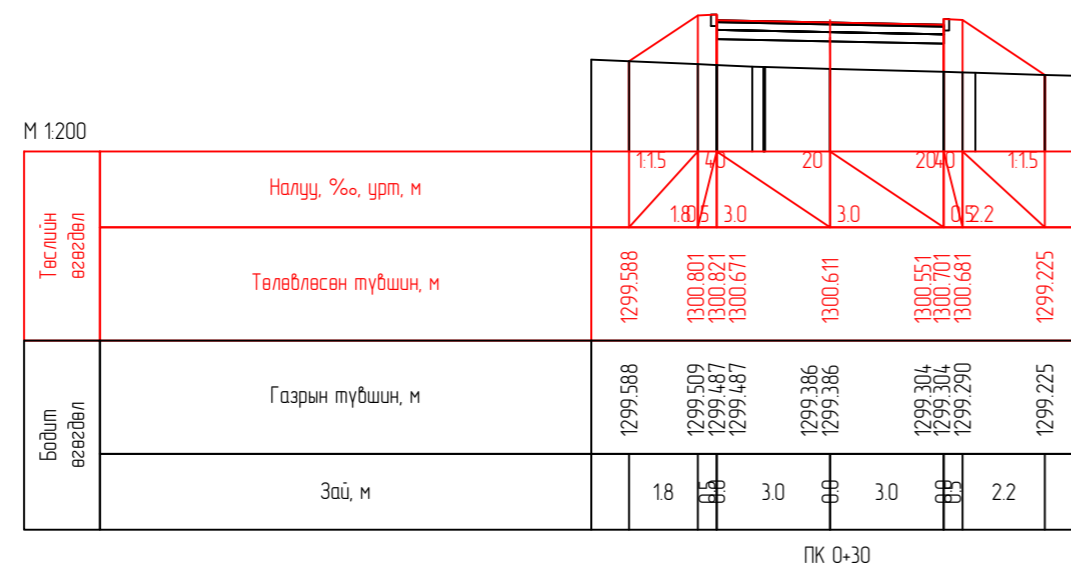
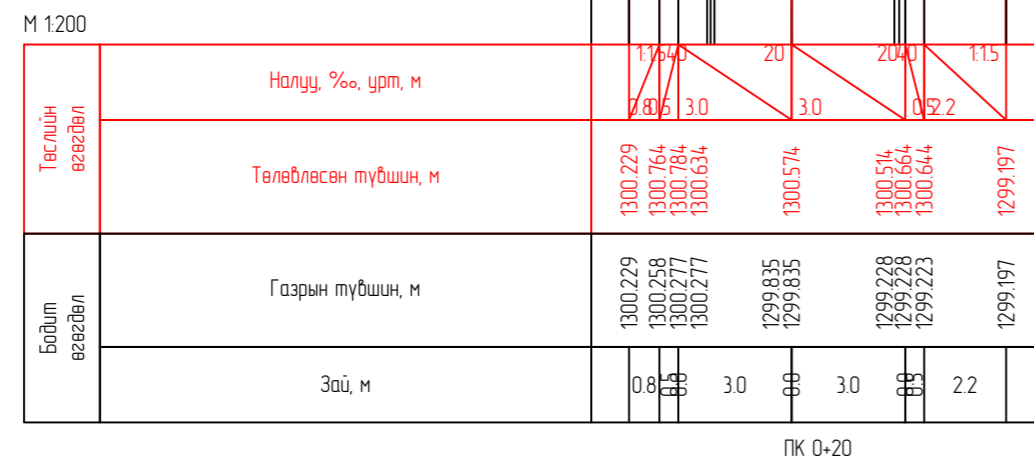
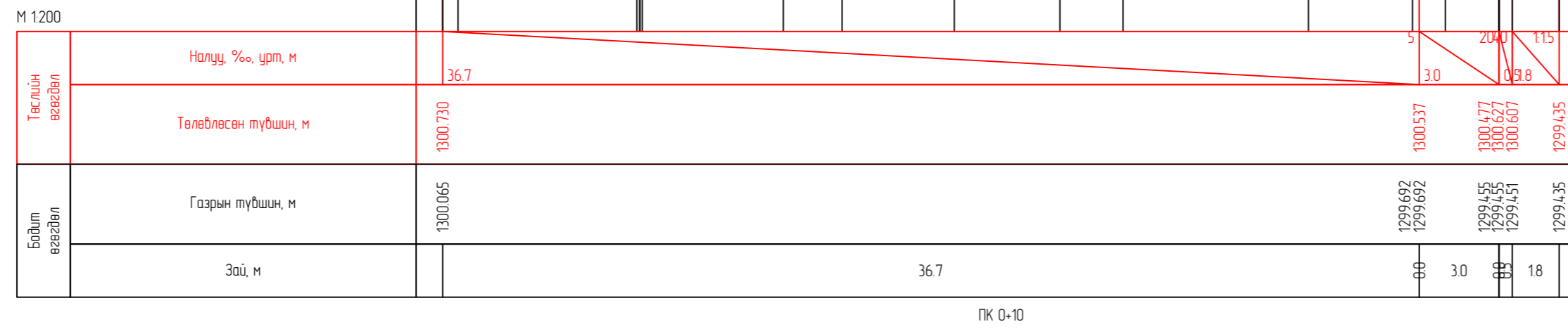
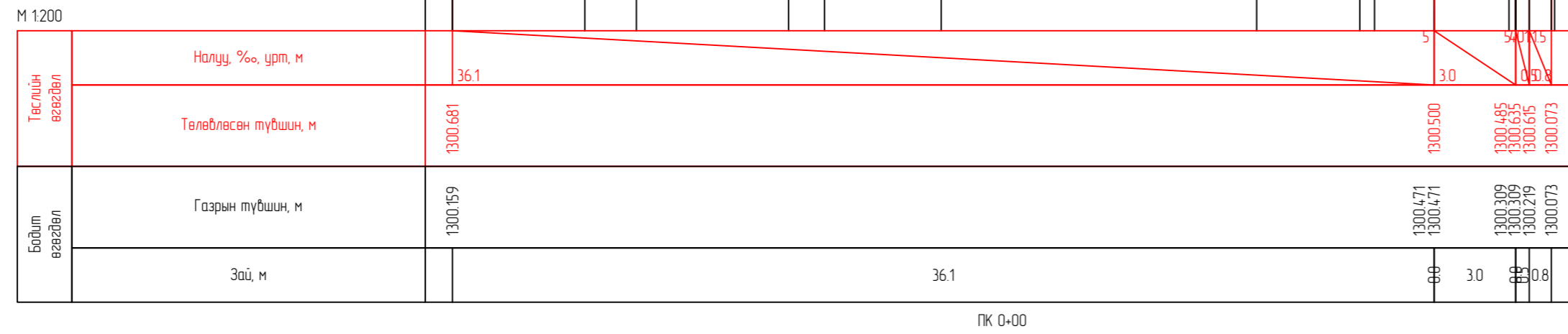
			НИЙСЛЭЛИЙН ЗУРАГ ТӨСЛИЙН ХҮРЭЭЛЭН		
ЗТ19-507/10					
ЗТХ-ийн дарга		Э.Энхбаяр			
Инженер		Г.Бат-Өлзий			
Гүйцэтгэсэн		Д.Цэнд			
Шалгасан инженер		П.Ганболд			
УБ хот, СХД, 22-р хороо "Зорчигч тээвэр зурав" ОНӨААТҮГ-ын НИЙТИЙН ТЭЭВРИЙН АВТОБУС ПАРК					
Трассын тэнхлэгийн солбилцол 4-р хэсэг					
Масштаб	Зургийн дугаар:	Хуудас:			
	ЕТ/Автозам/	34			
ЕГ Шифр:	ТГ Шифр:	Огноо:			
ЗТХ-06/19	2019.04.03			


Хөндлөн огтлолын төрөл

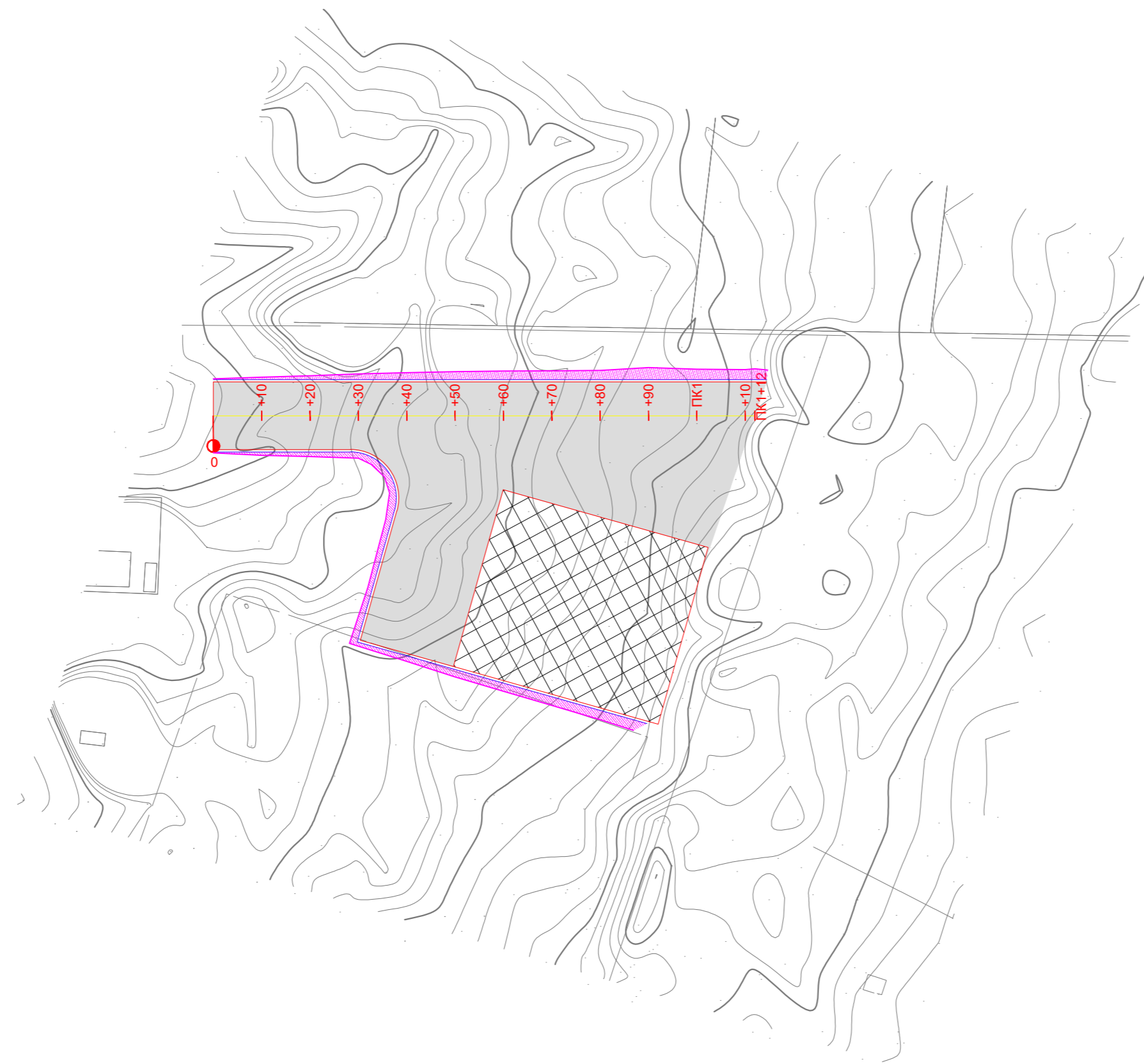
Хөндлөн огтлолын төрөл



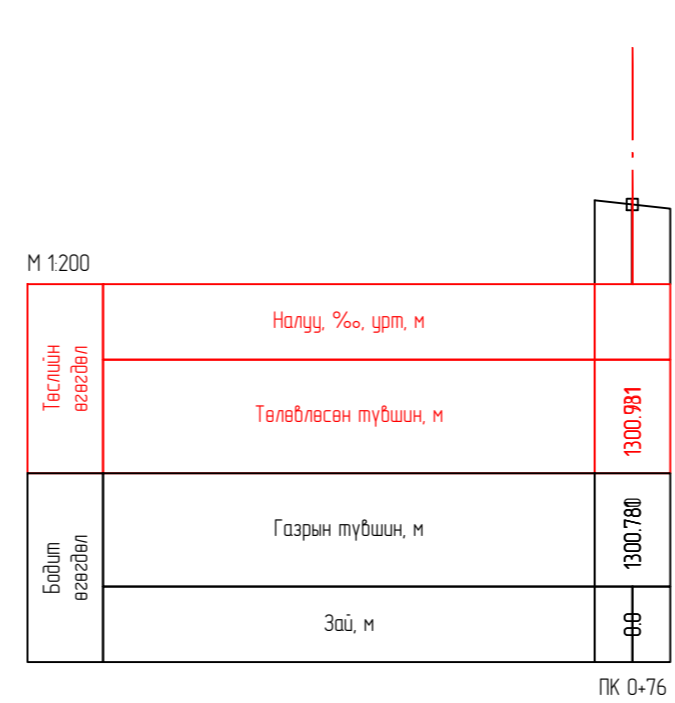
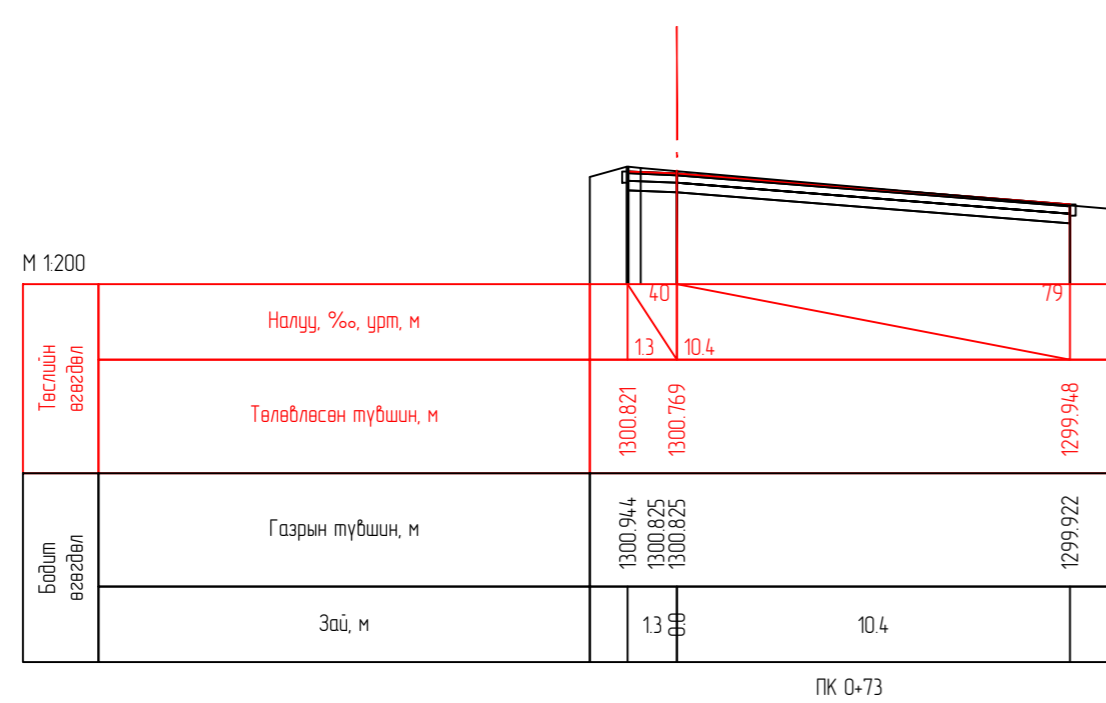
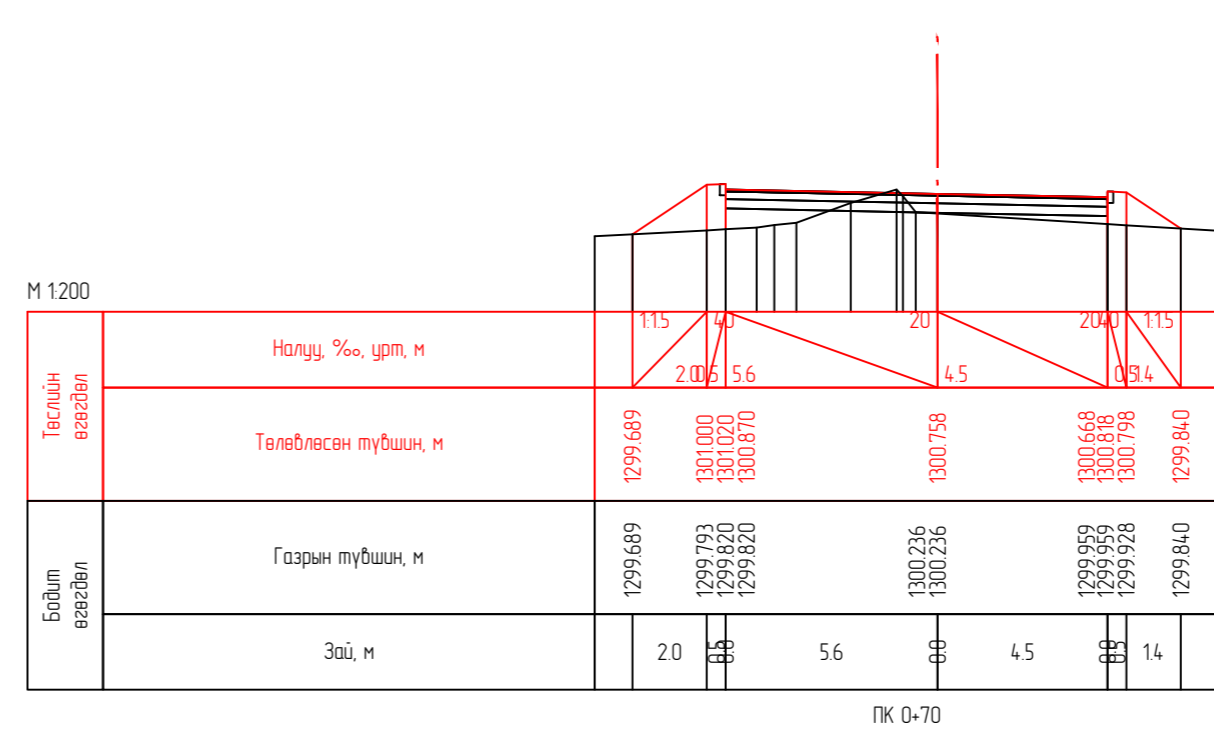
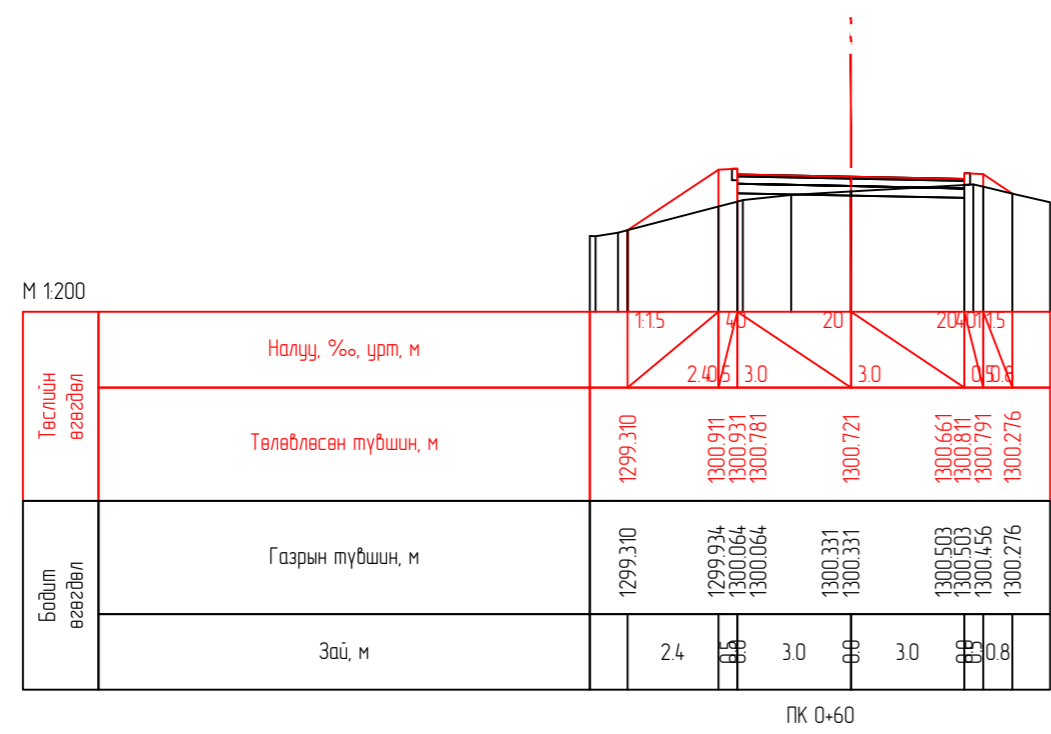
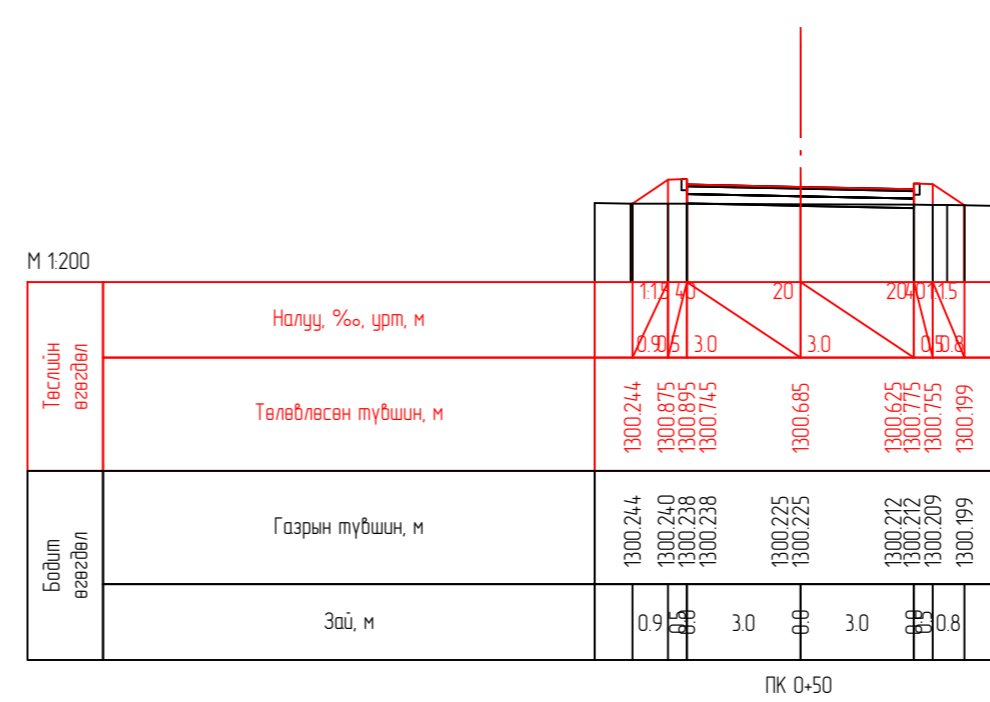
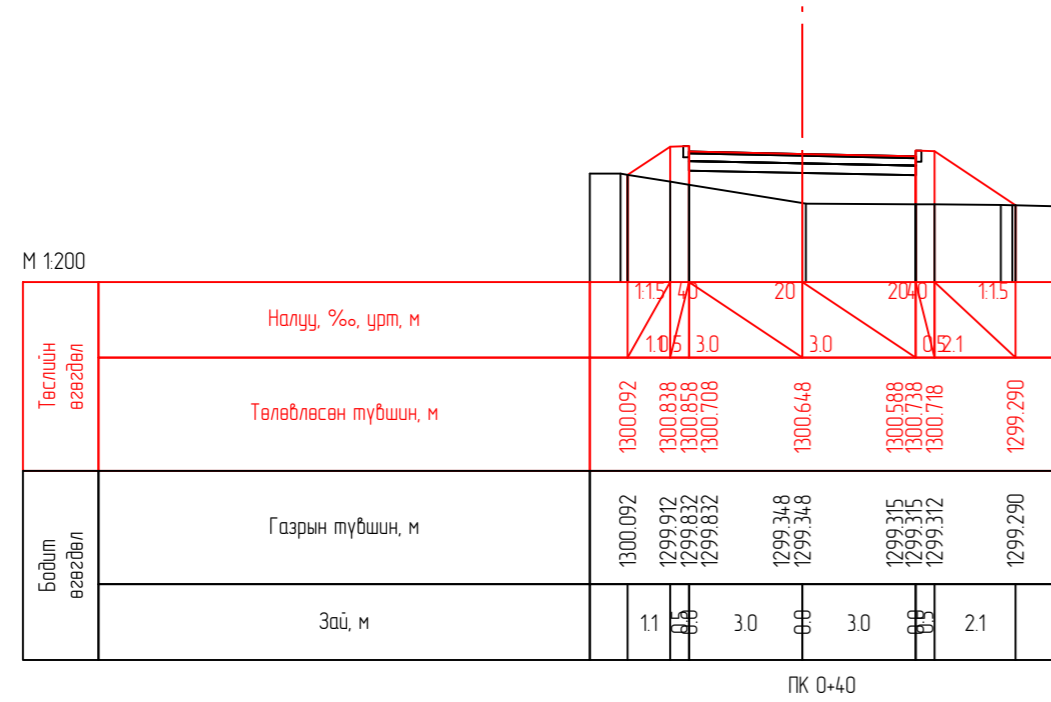
			НИЙСЛЭЛИЙН ЗУРАГ ТӨСЛИЙН ХҮРЭЭЛЭН		
ЭТ19-507/10					
ЭТХ-ийн дарга		Э.Энхбаяр			
Инженер		Г.Бат-Өлзий			
Гүйцэтгэсэн		Д.Цэнд			
Шалгасан инженер		П.Ганболд			
УБ хот, СХД, 22-р хороо "Зорчигч тээвэр зурав" ОНӨААТҮГ-ын НИЙТИЙН ТЭЭВРИЙН АВТОБУС ПАРК					
Хөндлөн огтлолын төрөл 3-р хэсэг					
Масштаб	Зургийн дугаар:		Хуудас:		
	ЕТ/Автозам/		30		
ЕГ Шифр:	ТГ Шифр:		Огноо:		
ЭТХ-06/19		2019.04.03		




			НИЙСЛЭЛИЙН ЗУРАГ ТӨСЛИЙН ХҮРЭЭЛЭН		
ЗТ19-507/10					
ЗТХ-ийн дарга		Э.Энхбаяр			
Инженер		Г.Бат-Өлзий			
Гүйцэтгэгсэн		Д.Цэнд			
Шалгасан инженер		П.Ганболд			
УБ хот, СХД, 22-р хороо "Зорчигч тээвэр гурав" ОНӨААТҮГ-ын НИЙТИЙН ТЭЭВРИЙН АВТОБУС ПАРК					
Хөндлөн огтлол 3-р хэсэг					
Масштаб	Зургийн дугаар:	Хуудас:			
	ЕТ/Автозам/	31			
ЕГ Шифр:	ТГ Шифр:	Огноо:			
ЗТХ-06/19	2019.04.03			



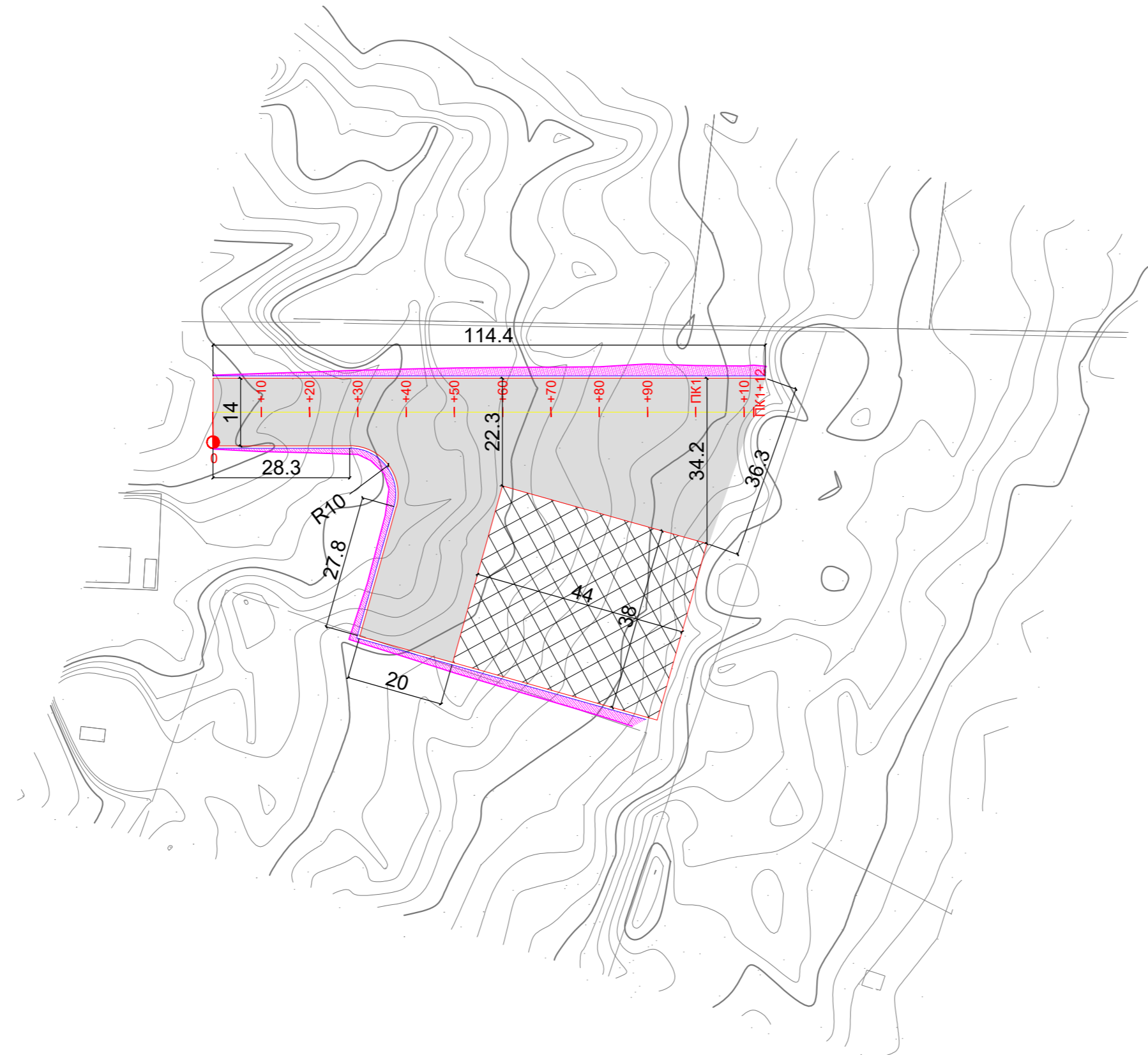
		НИЙСЛЭЛИЙН ЗУРАГ ТӨСЛИЙН ХҮРЭЭЛЭН	
ЭТ19-507/10			
ЭТХ-ийн дарга		Э.Энхбаяр	
Инженер		Г.Бат-Өлзий	
Гүйцэтгэсэн		Д.Цэнд	
Шалгасан инженер		П.Ганболд	
УБ хот, СХД, 22-р хороо "Зорчигч тээвэр зурав" ОНӨААТҮГ-ын НИЙТИЙН ТЭЭВРИЙН АВТОБУС ПАРК			
Дэвсгэр зураг 4-р хэсэг			
Масштаб М 1:1000	Зургийн дугаар: ЕТ/Автозам/	Хуудас: 35	
ЕГ Шифр: ЭТХ-06/19	ТГ Шифр:	Огноо: 2019.04.03	



			НИЙСЛЭЛИЙН ЗУРАГ ТӨСЛИЙН ХҮРЭЭЛЭН		
ЗТ19-507/10					
ЗТХ-ийн дарга		Э.Энхбаяр			
Инженер		Г.Бат-Өлзий			
Гүйцэтгэсэн		Д.Цэнд			
Шалгасан инженер		П.Ганболд			
УБ хот, СХД, 22-р хороо "Зорчигч тээвэр гурав" ОНӨААТҮГ-ын НИЙТИЙН ТЭЭВРИЙН АВТОБУС ПАРК					
Хөндлөн огтлол 3-р хэсэг					
Масштаб	Зургийн дугаар:	Хуудас:			
	ЕТ/Автозам/	32			
ЕГ Шифр:	ТГ Шифр:	Огноо:			
ЗТХ-06/19	2019.04.03			

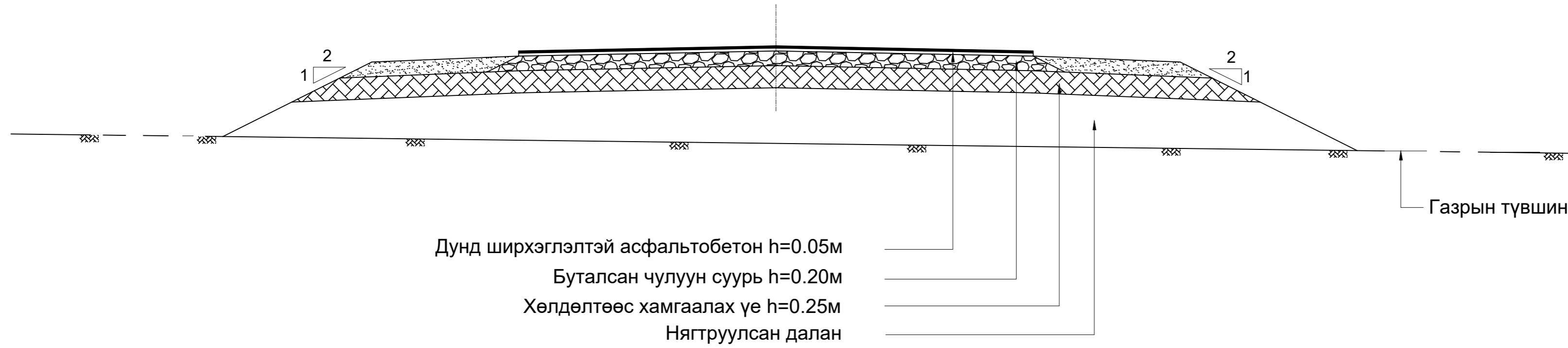
	1	2	3	4	5	6	7	8	9	10	11	
A												A
B												B
C												C
D												D
E												E
F												F
G												G
H												H
	1	2	3	4	5	6	7	8	9	10	11	A2


4-р хэсэг 112м



		НИЙСЛЭЛИЙН ЗУРАГ ТӨСЛИЙН ХҮРЭЭЛЭН	
ЗТ19-507/10			
ЗТХ-ийн дарга		Э.Энхбаяр	
Инженер		Г.Бат-Өлзий	
Гүйцэтгэсэн		Д.Цэнд	
Шалгасан инженер		П.Ганболд	
УБ хот, СХД, 22-р хороо “Зорчигч тээвэр гурав” ОНӨААТҮГ-ын НИЙТИЙН ТЭЭВРИЙН АВТОБУС ПАРК			
Зай хэмжээ 4-р хэсэг			
Масштаб	Зургийн дугаар:	Хуудас:	
М 1:1000	ЕТ/Автозам/	36	
ЕГ Шифр:	ТГ Шифр:	Огноо:	
ЗТХ-06/19	2019.04.03	


Хөндлөн огтлолын төрөл

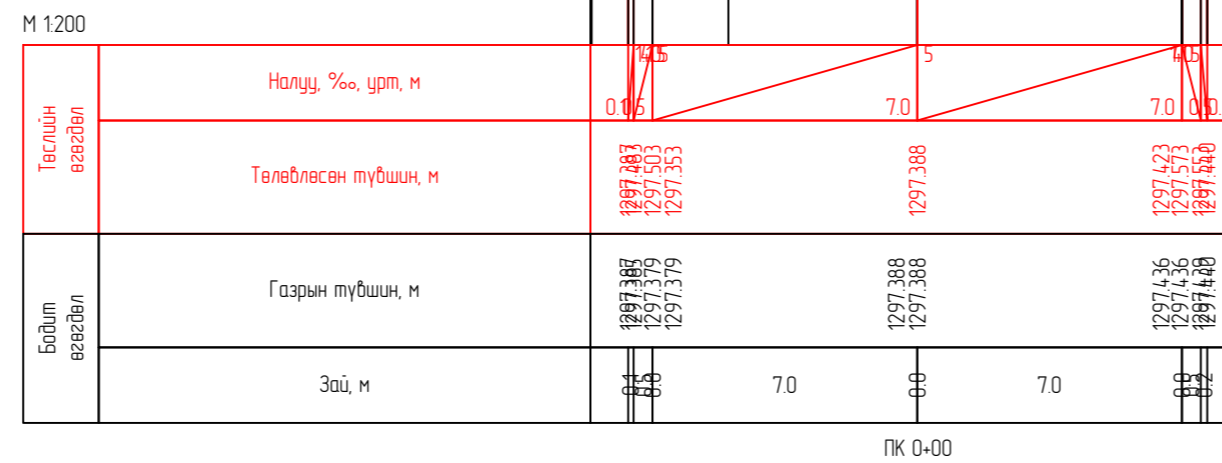


			НИЙСЛЭЛИЙН ЗУРАГ ТӨСЛИЙН ХҮРЭЭЛЭН		
ЗТ19-507/10					
ЗТХ-ийн дарга		Э.Энхбаяр			
Инженер		Г.Бат-Өлзий			
Гүйцэтгэсэн		Д.Цэнд			
Шалгасан инженер		П.Ганболд			
УБ хот, СХД, 22-р хороо "Зорчигч тээвэр зурав" ОНӨААТҮГ-ын НИЙТИЙН ТЭЭВРИЙН АВТОБУС ПАРК					
Хөндлөн огтлолын төрөл 4-р хэсэг					
Масштаб	Зургийн дугаар:		Хуудас:		
	ЕТ/Автозам/		38		
ЕГ Шифр:	ТГ Шифр:		Огноо:		
ЗТХ-06/19		2019.04.03		

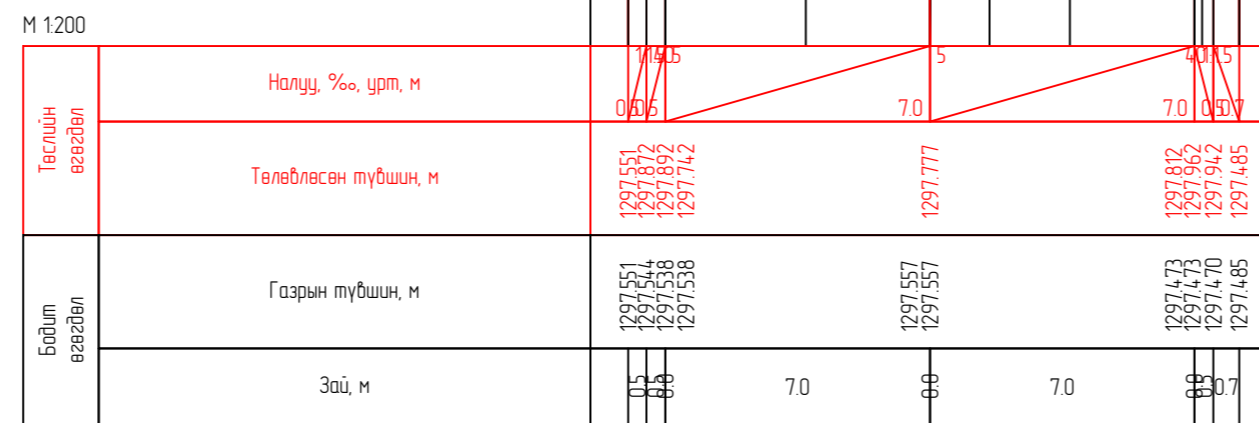
Трассын тэнхлэгийн солбилцол 5-р хэсэг

ПК+	X, м	Y, м
0+00	5309521.469	625866.659
0+10	5309527.436	625874.684
0+20	5309533.403	625882.708
0+30	5309539.37	625890.733
0+40	5309545.337	625898.758
0+50	5309551.304	625906.782
0+60	5309557.271	625914.807
0+70	5309563.238	625922.831
0+76	5309566.818	625927.646

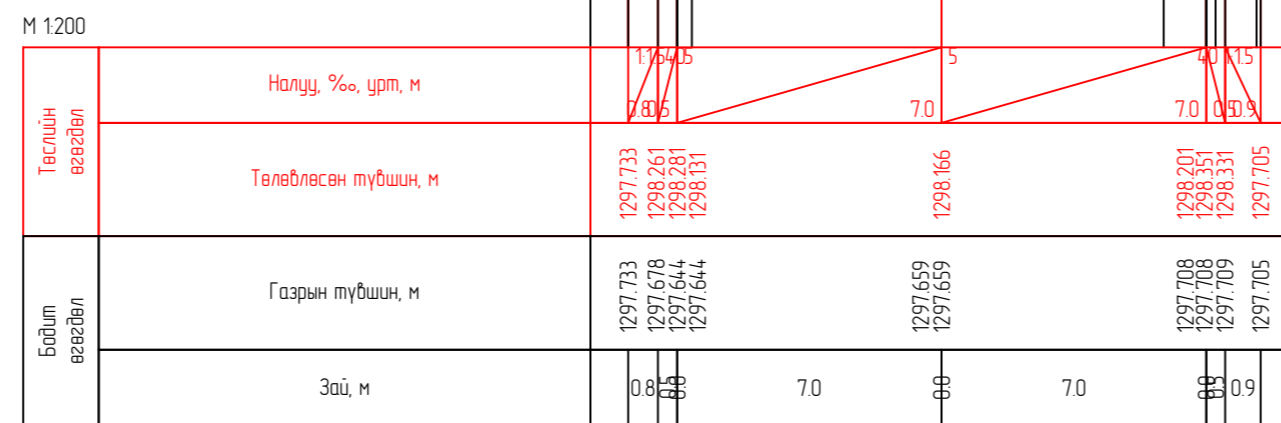
			НИЙСЛЭЛИЙН ЗУРАГ ТӨСЛИЙН ХҮРЭЭЛЭН		
ЗТ19-507/10					
ЗТХ-ийн дарга		Э.Энхбаяр			
Инженер		Г.Бат-Өлзий			
Гүйцэтгэсэн		Д.Цэнд			
Шалгасан инженер		П.Ганболд			
УБ хот, СХД, 22-р хороо "Зорчигч тээвэр зурав" ОНӨААТҮГ-ын НИЙТИЙН ТЭЭВРИЙН АВТОБУС ПАРК					
Трассын тэнхлэгийн солбилцол 5-р хэсэг					
Масштаб	Зургийн дугаар:	Хуудас:			
	ЕТ/Автозам/	43			
ЕГ Шифр:	ТГ Шифр:	Огноо:			
ЗТХ-06/19	2019.04.03			



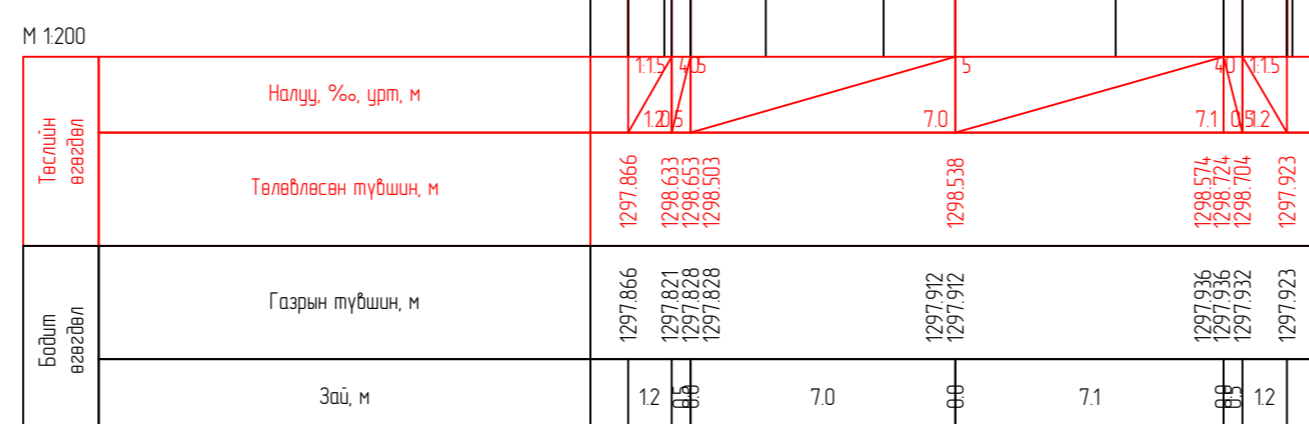
ПК 0+00



ПК 0+10



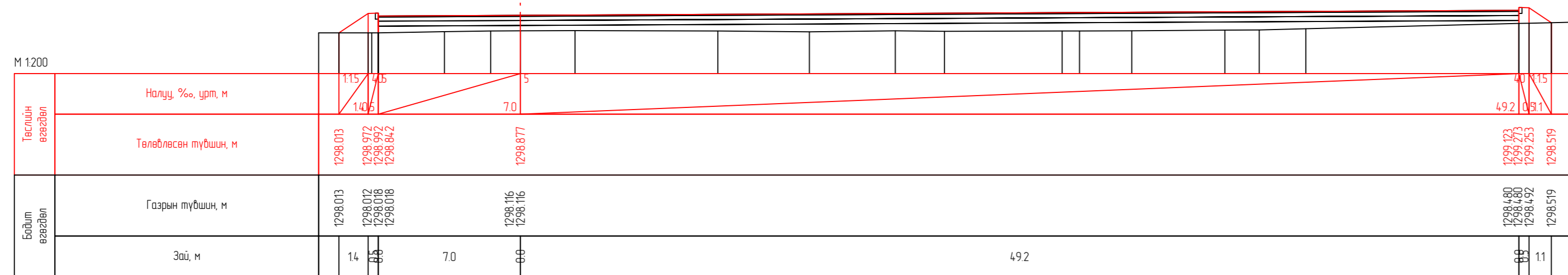
ПК 0+20



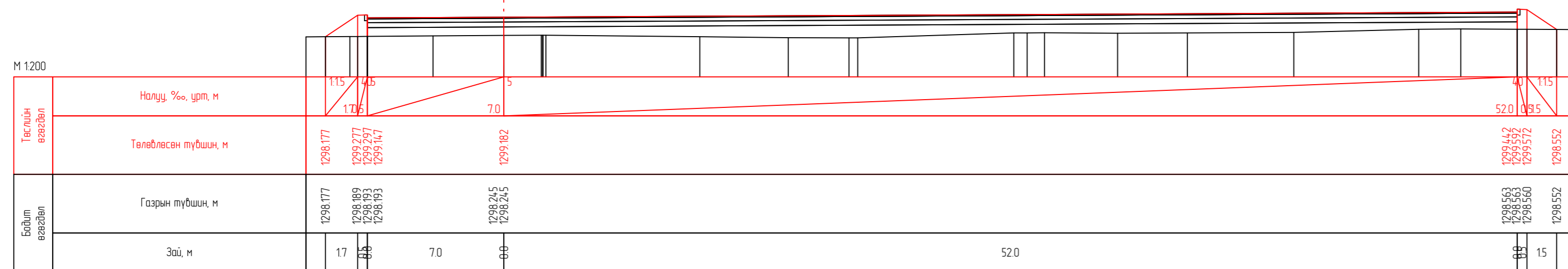
ПК 0+30

		НИЙСЛЭЛИЙН ЗУРАГ ТӨСЛИЙН ХҮРЭЭЛЭН	
ЭТ19-507/10			
ЭТХ-ийн дарга		Э.Энхбаяр	
Инженер		Г.Бат-Өлзий	
Гүйцэтгэсэн		Д.Цэнд	
Шалгасан инженер		П.Ганболд	
УБ хот, СХД, 22-р хороо "Зорчигч тээвэр гурав" ОНӨААТҮГ-ын НИЙТИЙН ТЭЭВРИЙН АВТОБУС ПАРК			
Хөндлөн огтлол 4-р хэсэг			
Масштаб	Зургийн дугаар:	Хуудас:	
	ЕТ/Автозам/	39	
ЕГ Шифр:	ТГ Шифр:	Огноо:	
ЭТХ-06/19	2019.04.03	

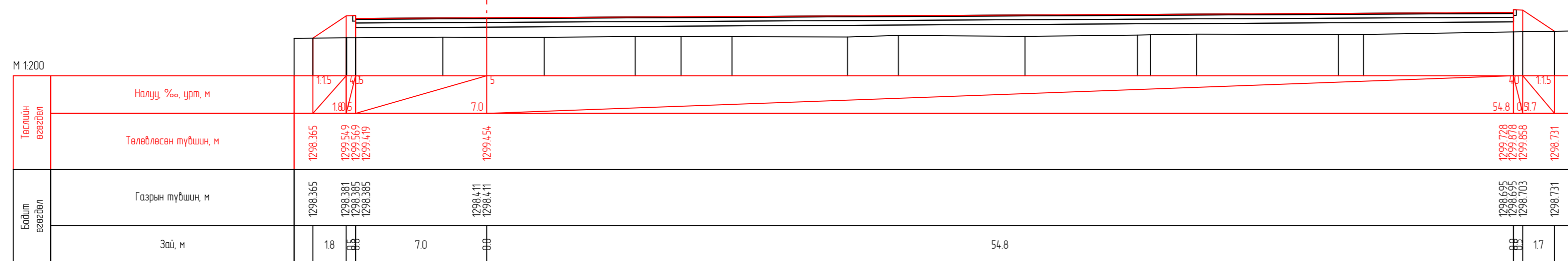
Хөндлөн огтлол



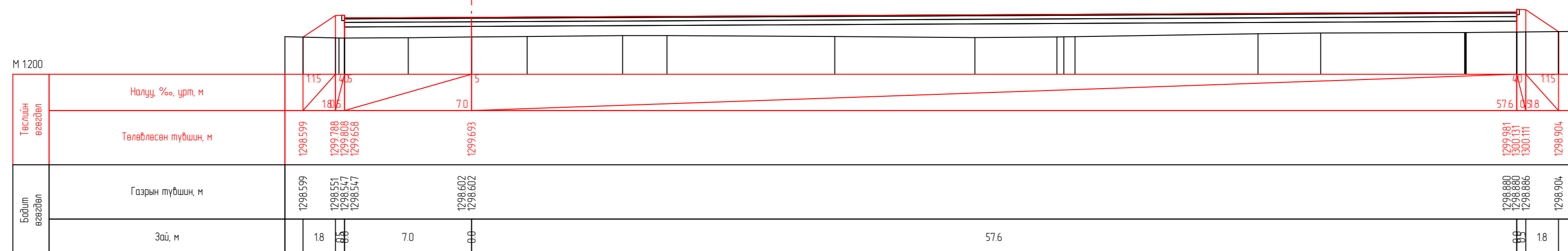
ПК 0-40



ПК 0-50



ПК 0-60



ПК 0-70



НИЙСЛЭЛИЙН ЗУРАГ
ТӨСЛИЙН ХҮРЭЭЛЭН

ЗТ19-507/10

ЗТХ-ийн дарга

Э.Энхбаяр

Инженер

Г.Бат-Өлзий

Гүйцэтгэсэн

Д.Цэнд

Шалгасан инженер

П.Ганболд

УБ хот, СХД, 22-р хороо
"Зорчигч тээвэр гурав" ОНӨААТҮГ-ын
НИЙТИЙН ТЭЭВРИЙН АВТОБУС ПАРК

Хөндлөн огтлол 4-р хэсэг

Масштаб

Зургийн дугаар:

Хуудас:

ЕГ Шифр:

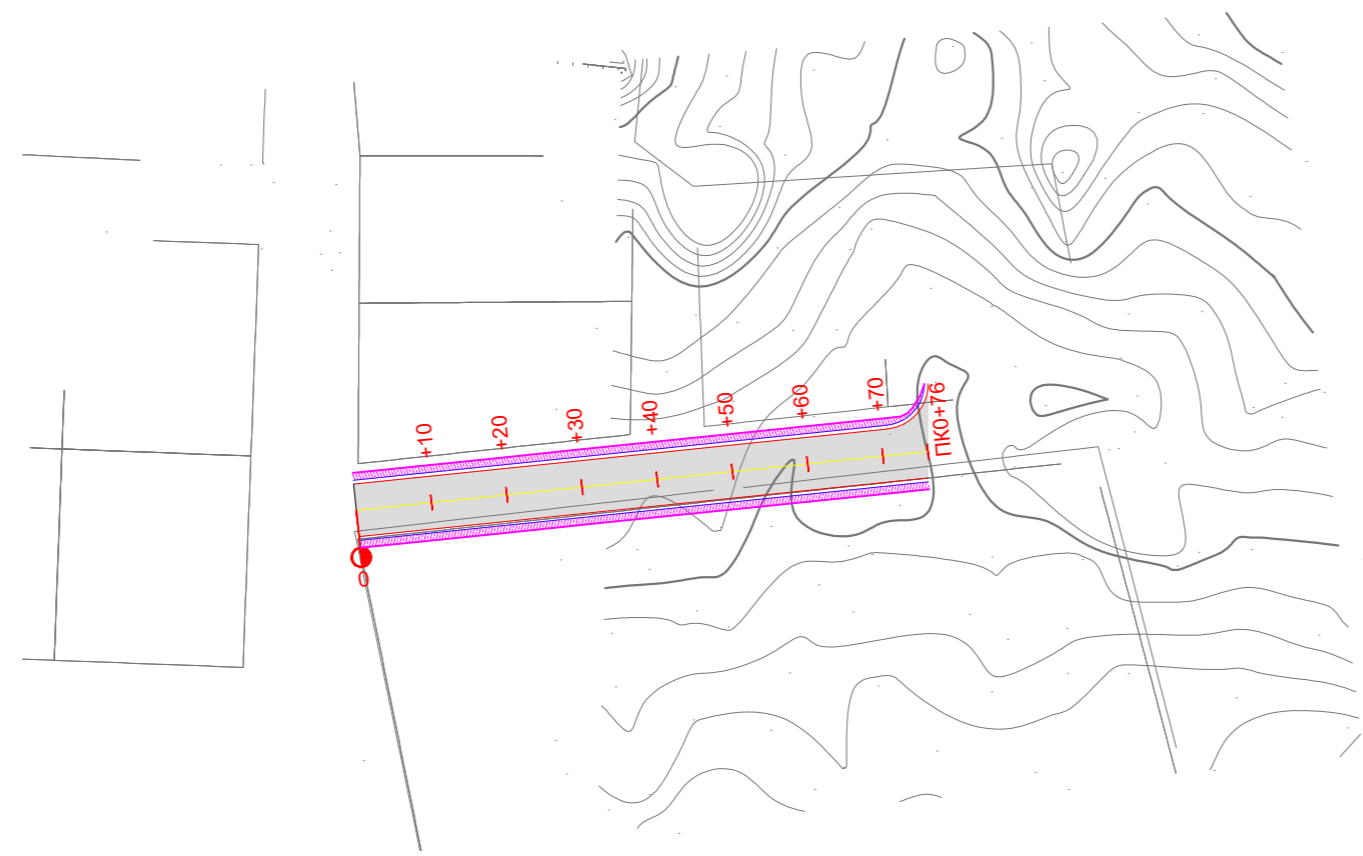
ТГ Шифр:

Огноо:

ЗТХ-06/19

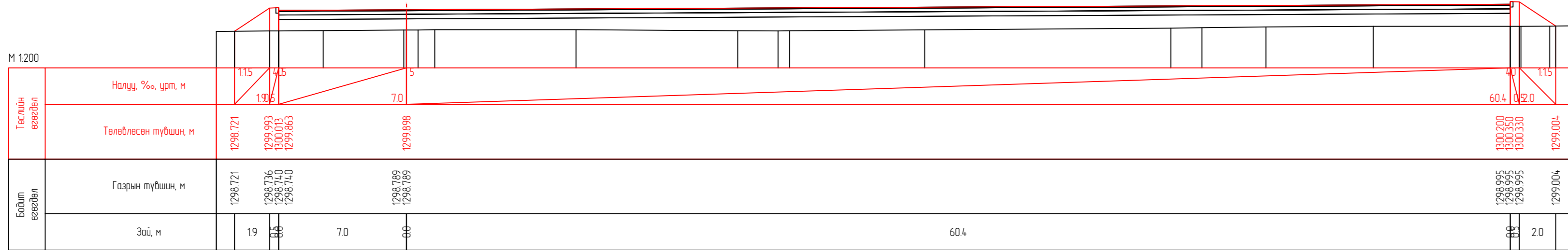
....

2019.04.03

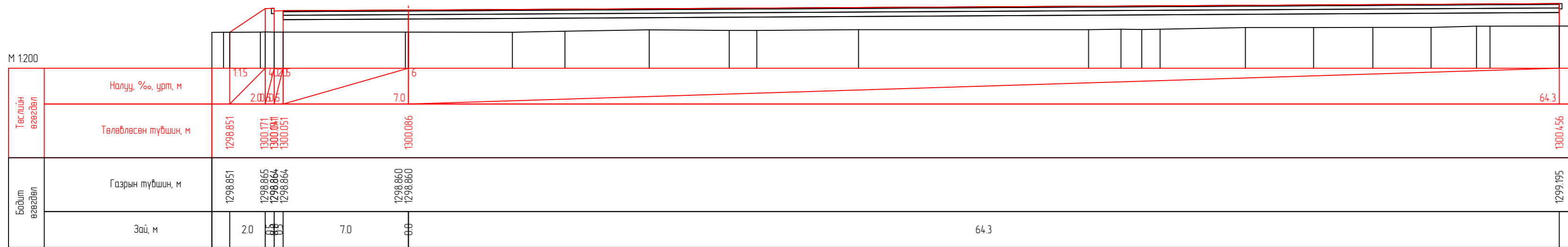


		НИЙСЛЭЛИЙН ЗУРАГ ТӨСЛИЙН ХҮРЭЭЛЭН	
ЭТ19-507/10			
ЭТХ-ийн дарга		Э.Энхбаяр	
Инженер		Г.Бат-Өлзий	
Гүйцэтгэсэн		Д.Цэнд	
Шалгасан инженер		П.Ганболд	
УБ хот, СХД, 22-р хороо "Зорчигч тээвэр зурав" ОНӨААТҮГ-ын НИЙТИЙН ТЭЭВРИЙН АВТОБУС ПАРК			
Дэвсгэр зураг 5-р хэсэг			
Масштаб М 1:1000	Зургийн дугаар: ЕТ/Автозам/	Хуудас: 44	
ЕГ Шифр: ЭТХ-06/19	ТГ Шифр:	Огноо: 2019.04.03	

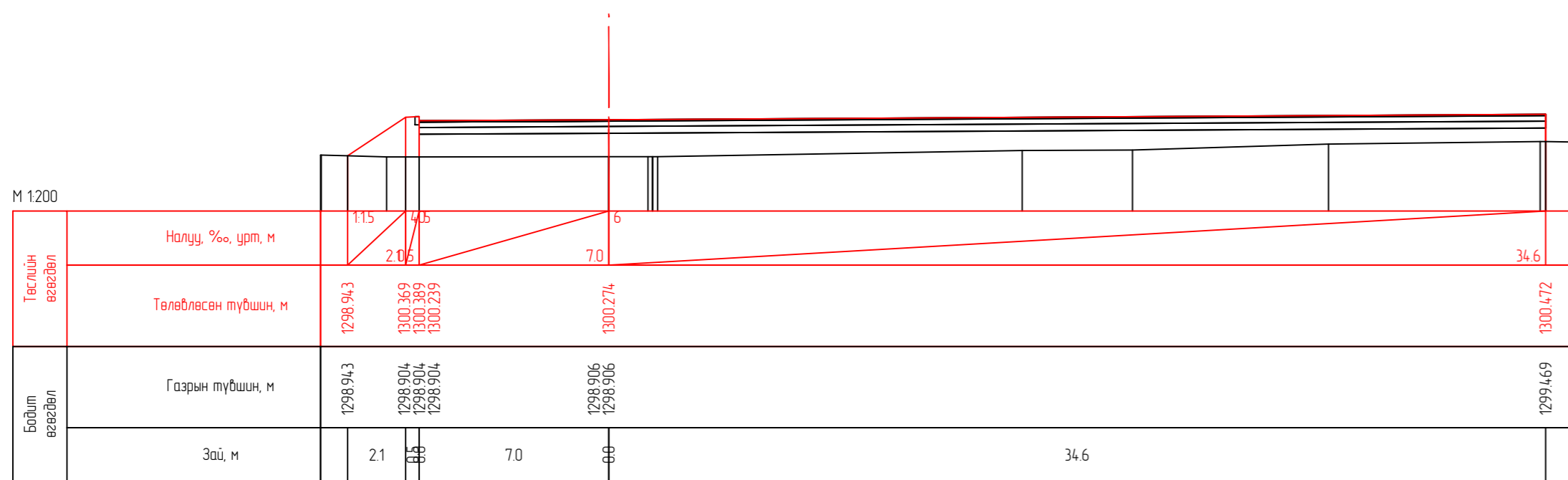
Хөндлөн огтлол



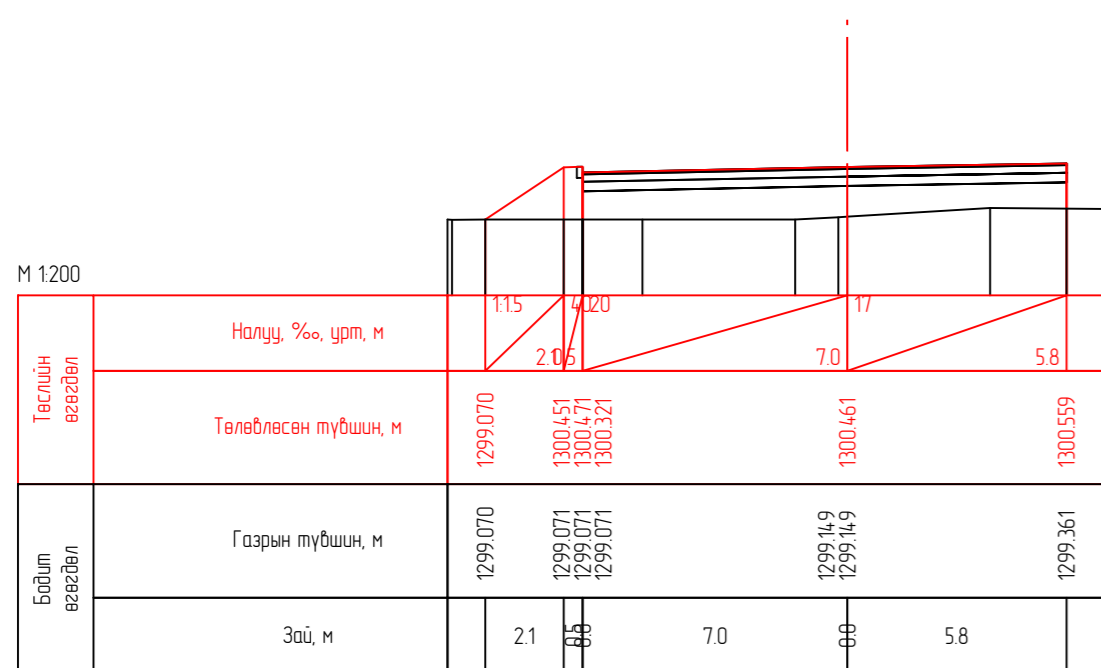
ПК 0-80



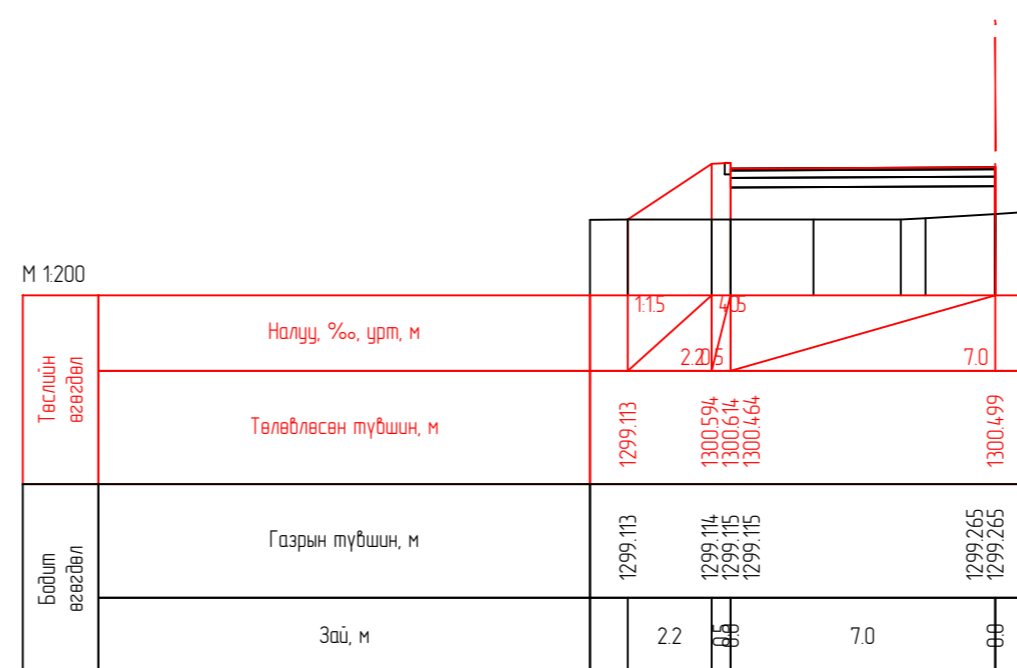
ПК 0-90



ПК 1-00



ПК 1-10



ПК 1-12



НИЙСЛЭЛИЙН ЗУРАГ
ТӨСЛИЙН ХҮРЭЭЛЭН

ЗТХ-507/10

ЗТХ-ийн дарга

Э.Энхбаяр

Инженер

Г.Бат-Өлзий

Гүйцэтгэсэн

Д.Цэнд

Шалгасан инженер

П.Ганболд

УБ хот, СХД, 22-р хороо
"Зорчигч тээвэр гурав"ОНӨААТҮГ-ын
НИЙТИЙН ТЭЭВРИЙН АВТОБУС ПАРК

Хөндлөн огтлол 4-р хэсэг

Масштаб

Зургийн дугаар:

Хуудас:

ЕГ Шифр:

ЕТ/Автозам/

41

ЗТХ-06/19

ТГ Шифр:

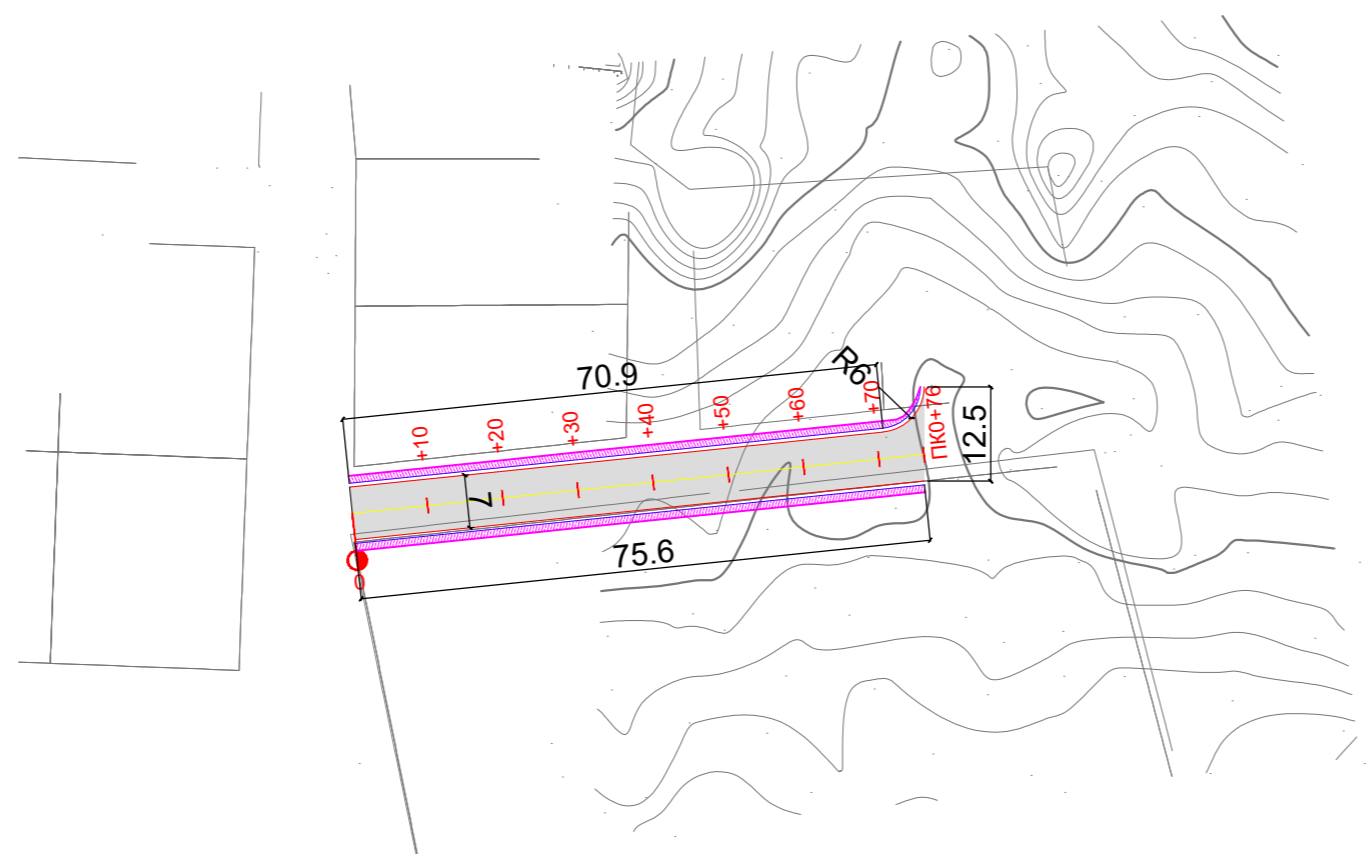
Огноо:

....

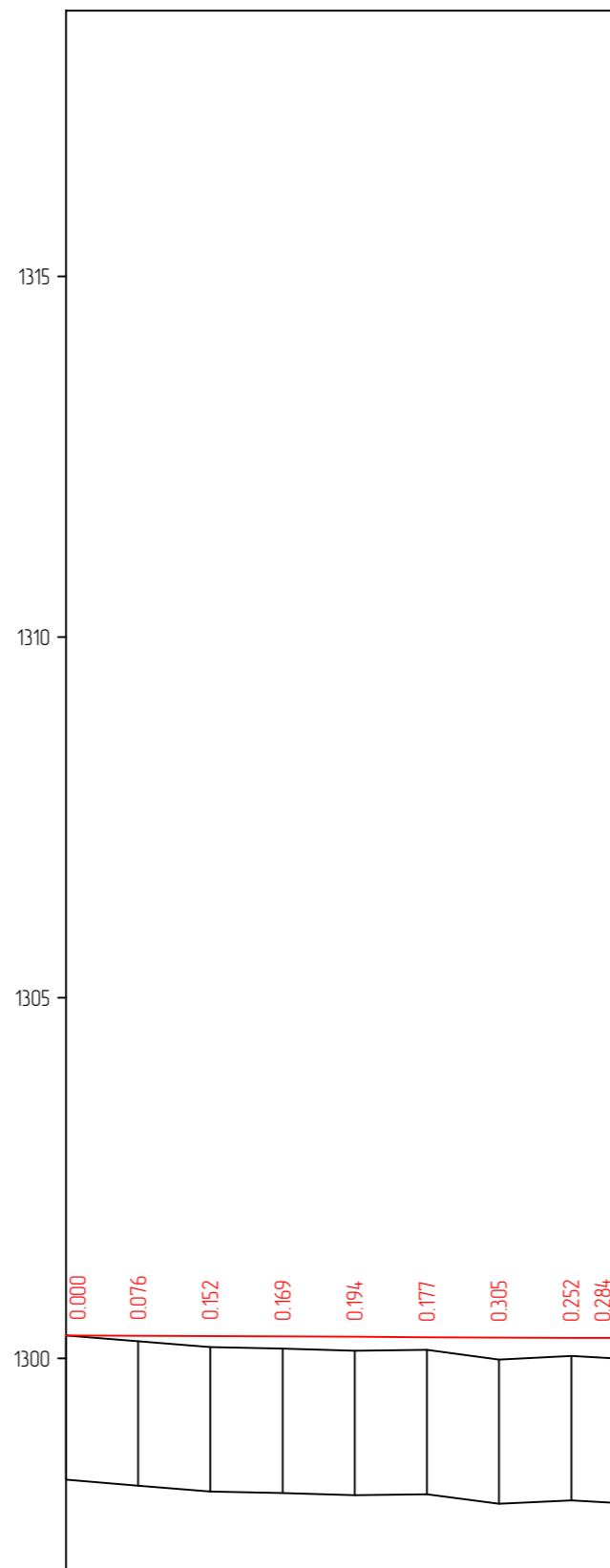
2019.04.03

	1	2	3	4	5	6	7	8	9	10	11	
A												A
B												B
C												C
D												D
E												E
F												F
G												G
H												H
	1	2	3	4	5	6	7	8	9	10	11	A2

5-р хэсэг 76м



			НИЙСЛЭЛИЙН ЗУРАГ ТӨСЛИЙН ХҮРЭЭЛЭН		
ЗТ19-507/10					
ЗТХ-ийн дарга		Э.Энхбаяр			
Инженер		Г.Бат-Өлзий			
Гүйцэтгэсэн		Д.Цэнд			
Шалгасан инженер		П.Ганболд			
УБ хот, СХД, 22-р хороо "Зорчигч тээвэр зурав" ОНӨААТҮГ-ын НИЙТИЙН ТЭЭВРИЙН АВТОБУС ПАРК					
Зай хэмжээ 5-р хэсэг					
Масштаб	Зургийн дугаар:	Хуудас:			
М 1:1000	ЕТ/Автозам/	45			
ЕГ Шифр:	ТГ Шифр:	Огноо:			
ЗТХ-06/19	2019.04.03			

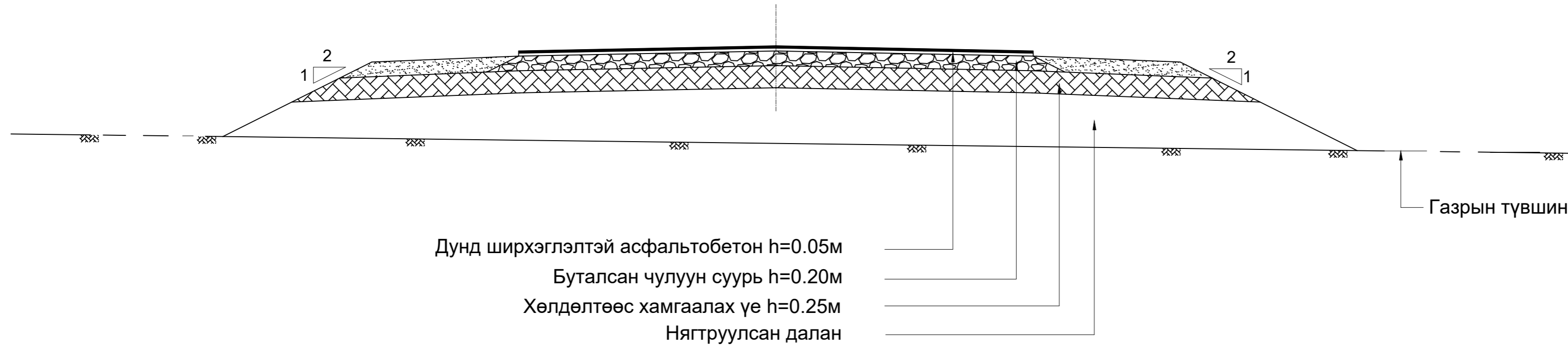



М 1:1000 - Хэвтээ
М 1:100 - Босоо

Төгслийн өргөлтийн	Налуу, %, Босоо мурд, м	76									
	Төлөвлөсөн түвшин, м	1300.319	1300.314	1300.309	1300.304	1300.300	1300.295	1300.290	1300.286	1300.283	76
Бидийн өргөлтийн	Газрын түвшин, м	1300.319	1300.238	1300.157	1300.135	1300.106	1300.118	1299.985	1300.034	1299.999	
	Зай, м	10	10	10	10	10	10	10	10	6	
Пикет		0									

		<p>НИЙСЛЭЛИЙН ЗУРАГ ТӨСЛИЙН ХҮРЭЭЛЭН</p>	
ЗТХ-507/10			
ЗТХ-ийн дарга		Э.Энхбаяр	
Инженер		Г.Бат-Өлзий	
Гүйцэтгэсэн		Д.Цэнд	
Шалгасан инженер		П.Ганболд	
<p>УБ хот, СХД, 22-р хороо "Зорчигч тээвэр зурав" ОНӨААТҮГ-ын НИЙТИЙН ТЭЭВРИЙН АВТОБУС ПАРК</p>			
<p>Дагуу огтлол 5-р хэсэг</p>			
Масштаб	Зургийн дугаар:	Хуудас:	
	ЕТ/Автозам/	46	
ЕГ Шифр:	ТГ Шифр:	Огноо:	
ЗТХ-06/19	2019.04.03	

Хөндлөн огтлолын төрөл



		НИЙСЛЭЛИЙН ЗУРАГ ТӨСЛИЙН ХҮРЭЭЛЭН	
ЗТ19-507/10			
ЗТХ-ийн дарга		Э.Энхбаяр	
Инженер		Г.Бат-Өлзий	
Гүйцэтгэсэн		Д.Цэнд	
Шалгасан инженер		П.Ганболд	
УБ хот, СХД, 22-р хороо "Зорчигч тээвэр зурав" ОНӨААТҮГ-ын НИЙТИЙН ТЭЭВРИЙН АВТОБУС ПАРК			
Хөндлөн огтлолын төрөл 5-р хэсэг			
Масштаб	Зургийн дугаар:	Хуудас:	
	ЕТ/Автозам/	47	
ЕГ Шифр:	ТГ Шифр:	Огноо:	
ЗТХ-06/19	2019.04.03	

М 1200

Төслийн өгөгдөл	Налуу, %, урт, м	11,8 / 4,20	35	35	20,0 / 1,15
	Төлөвлөсөн түвшин, м	1299,729 1300,379 1300,399 1300,249	1300,319	1300,249 1300,399 1300,379	1299,729
Бодит өгөгдөл	Газрын түвшин, м	1300,320 1300,320 1300,320	1300,319 1300,319	1300,318 1300,318 1300,318	1300,318
	Зай, м	10 10 10	35	35	10

ПК 0-00

М 1200

Төслийн өгөгдөл	Налуу, %, урт, м	11,8 / 4,20	35	35	20,0 / 1,15
	Төлөвлөсөн түвшин, м	1299,724 1300,374 1300,394 1300,244	1300,314	1300,244 1300,394 1300,374	1299,724
Бодит өгөгдөл	Газрын түвшин, м	1300,239 1300,239 1300,238	1300,238 1300,238	1300,237 1300,237 1300,237	1300,237
	Зай, м	10 10 10	35	35	10

ПК 0-10

М 1200

Төслийн өгөгдөл	Налуу, %, урт, м	11,8 / 4,20	35	35	20,0 / 1,15
	Төлөвлөсөн түвшин, м	1299,719 1300,369 1300,389 1300,239	1300,309	1300,239 1300,389 1300,369	1299,719
Бодит өгөгдөл	Газрын түвшин, м	1300,178 1300,174 1300,171	1300,157 1300,157	1300,156 1300,156 1300,156	1300,155
	Зай, м	10 10 10	35	35	10

ПК 0-20

М 1200

Төслийн өгөгдөл	Налуу, %, урт, м	11,8 / 4,20	35	35	20,0 / 1,15
	Төлөвлөсөн түвшин, м	1299,714 1300,364 1300,384 1300,234	1300,304	1300,234 1300,384 1300,364	1299,714
Бодит өгөгдөл	Газрын түвшин, м	1300,160 1300,155 1300,153	1300,135 1300,135	1300,118 1300,118 1300,115	1300,110
	Зай, м	10 10 10	35	35	10

ПК 0-30

М 1200

Төслийн өгөгдөл	Налуу, %, урт, м	11,8 / 4,20	35	35	20,0 / 1,15
	Төлөвлөсөн түвшин, м	1299,710 1300,360 1300,380 1300,230	1300,300	1300,230 1300,380 1300,360	1299,710
Бодит өгөгдөл	Газрын түвшин, м	1300,135 1300,125 1300,123	1300,106 1300,106	1300,087 1300,087 1300,085	1300,080
	Зай, м	10 10 10	35	35	10

ПК 0-40

М 1200

Төслийн өгөгдөл	Налуу, %, урт, м	11,8 / 4,20	35	35	20,0 / 1,15
	Төлөвлөсөн түвшин, м	1299,705 1300,355 1300,375 1300,225	1300,295	1300,225 1300,375 1300,355	1299,705
Бодит өгөгдөл	Газрын түвшин, м	1300,161 1300,156 1300,151	1300,118 1300,118	1300,086 1300,086 1300,081	1300,072
	Зай, м	10 10 10	35	35	10

ПК 0-50

М 1200


Төслийн өгөгдөл	Налуу, %, урт, м	11,8 / 4,20	35	35	20,0 / 1,15
	Төлөвлөсөн түвшин, м	1299,700 1300,350 1300,370 1300,220	1300,290	1300,220 1300,370 1300,350	1299,700
Бодит өгөгдөл	Газрын түвшин, м	1300,016 1300,005 1299,999 1299,999	1299,985 1299,985	1299,973 1299,973 1299,971	1299,968
	Зай, м	10 10 10	35	35	10

ПК 0-60

М 1200

Төслийн өгөгдөл	Налуу, %, урт, м	11,8 / 4,20	35	35	20,0 / 1,15
	Төлөвлөсөн түвшин, м	1299,696 1300,346 1300,366 1300,216	1300,286	1300,216 1300,366 1300,346	1299,696
Бодит өгөгдөл	Газрын түвшин, м	1300,045 1300,038 1300,034 1300,034	1300,034 1300,034	1300,037 1300,037 1300,037	1300,036
	Зай, м	10 10 10	35	35	10


ПК 0-70

		<p>НИЙСЛЭЛИЙН ЗУРАГ ТӨСЛИЙН ХҮРЭЭЛЭН</p>
<p>ЗТ19-507/10</p>		
<p>ЗТХ-ийн дарга</p>		<p>Э.Энхбаяр</p>
<p>Инженер</p>		<p>Г.Бат-Өлзий</p>
<p>Гүйцэтгэсэн</p>		<p>Д.Цэнд</p>
<p>Шалгасан инженер</p>		<p>П.Ганболд</p>
<p>УБ хот, СХД, 22-р хороо "Зорчигч тээвэр гурав" ОНӨААТҮГ-ын НИЙТИЙН ТЭЭВРИЙН АВТОБУС ПАРК</p>		
<p>Хөндлөн огтлол 5-р хэсэг</p>		
<p>Масштаб</p>	<p>Зургийн дугаар: ЕТ/Автозам/</p>	<p>Хуудас: 48</p>
<p>ЕГ Шифр: ЗТХ-06/19</p>	<p>ТГ Шифр:</p>	<p>Огноо: 2019.04.03</p>

M 1200

Төслийн өгөгдөл	Налуу, %, урт, м	11,2	4,020	3,5	3,5	20,40	1,15	
	Төлөвлөсөн түвшин, м	1299,693	1300,343	1300,343	1300,278	1300,278	1300,343	1299,693
Бодит өгөгдөл	Газрын түвшин, м	1299,994	1299,995	1299,996	1299,999	1300,003	1300,003	1300,004
	Зай, м	10	35	35	35	10		

ПК 0+76

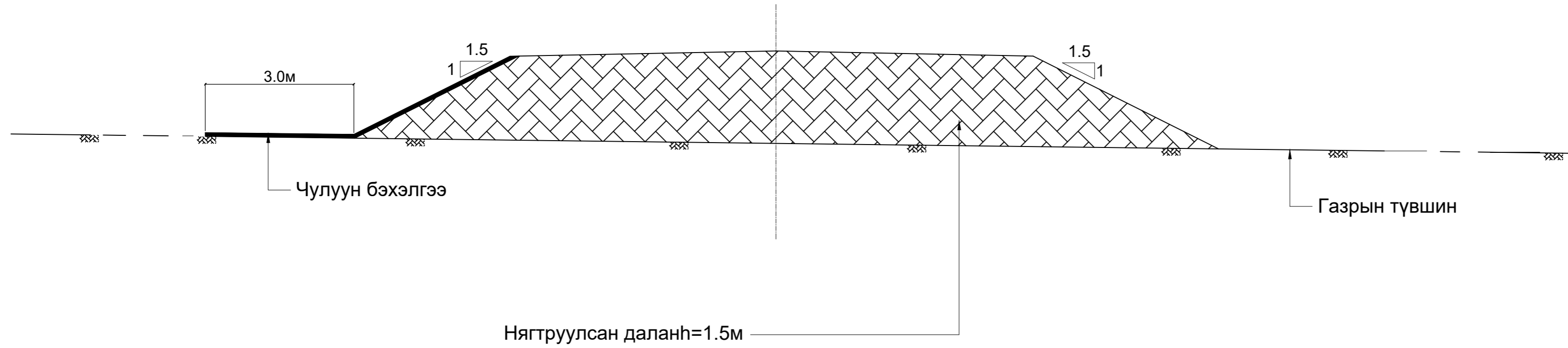
		
ЭТ19-507/10		
ЭТХ-ийн дарга		Э.Энхбаяр
Инженер		Г.Бат-Өлзий
Гүйцэтгэсэн		Д.Цэнд
Шалгасан инженер		П.Ганболд
УБ хот, СХД, 22-р хороо "Зорчигч тээвэр зурав" ОНӨААТҮГ-ын НИЙТИЙН ТЭЭВРИЙН АВТОБУС ПАРК		
Хөндлөн огтлол 5-р хэсэг		
Масштаб	Зургийн дугаар: ЕТ/Автозам/	Хуудас: 49
ЕГ Шифр: ЭТХ-06/19	ТГ Шифр:	Огноо: 2019.04.03


	1	2	3	4	5	6	7	8	9	10	11	
A												A
B												B
C												C
D												D
E												E
F												F
G												G
H												H
	1	2	3	4	5	6	7	8	9	10	11	A2

6-р хэсэг 324м далан

Хөндлөн огтлолын төрөл


Хөндлөн огтлолын төрөл

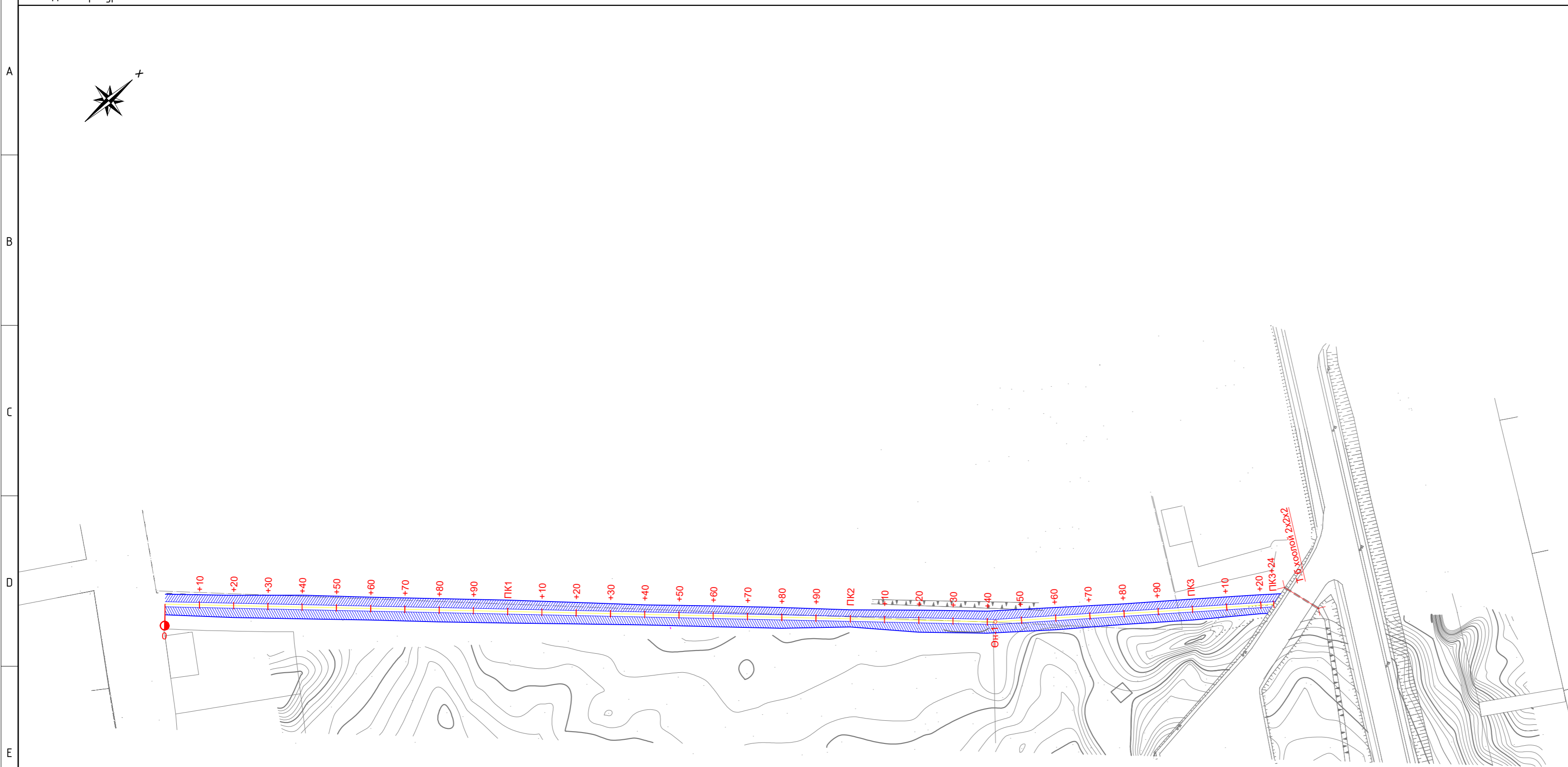
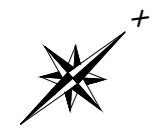


			НИЙСЛЭЛИЙН ЗУРАГ ТӨСЛИЙН ХҮРЭЭЛЭН		
ЭТ19-507/10					
ЭТХ-ийн дарга		Э.Энхбаяр			
Инженер		Г.Бат-Өлзий			
Гүйцэтгэсэн		Д.Цэнд			
Шалгасан инженер		П.Ганболд			
УБ хот, СХД, 22-р хороо "Зорчигч тээвэр зурав" ОНӨААТҮГ-ын НИЙТИЙН ТЭЭВРИЙН АВТОБУС ПАРК					
Хөндлөн огтлолын төрөл 6-р хэсэг					
Масштаб	Зургийн дугаар:	Хуудас:			
	ЕТ/Автозам/	55			
ЕГ Шифр:	ТГ Шифр:	Огноо:			
ЭТХ-06/19	2019.04.03			

Трассын тэнхлэгийн солбилцол 6-р хэсэг

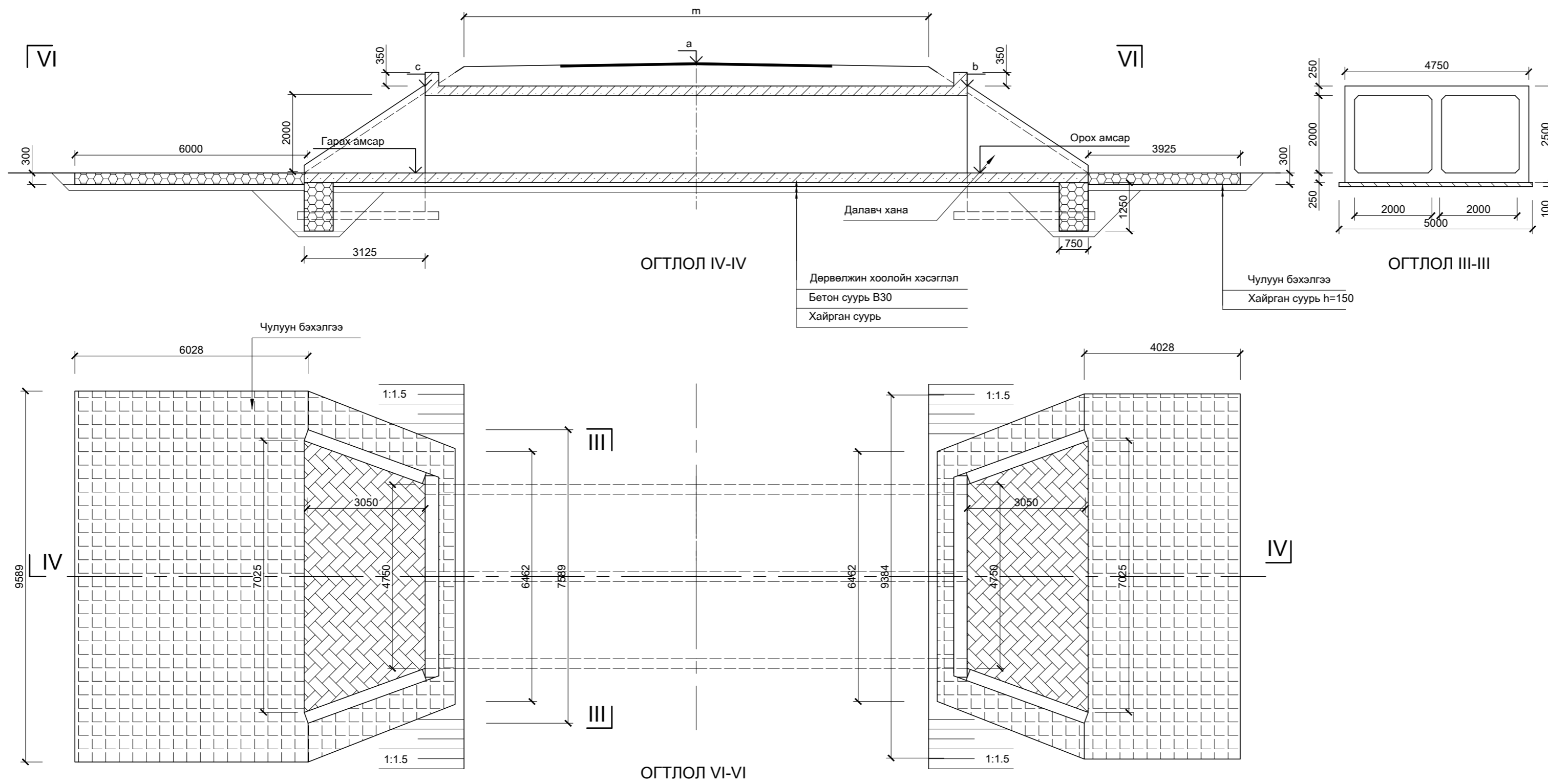
ПК+	X, м	Y, м
0+00	5309665.077	625794.923
0+20	5309670.846	625814.073
0+40	5309676.616	625833.223
0+60	5309682.385	625852.372
0+80	5309688.155	625871.522
1+00	5309693.924	625890.672
1+20	5309699.694	625909.822
1+40	5309705.463	625928.971
1+60	5309711.233	625948.121
1+80	5309717.002	625967.271
2+00	5309722.772	625986.421
2+20	5309728.541	626005.570
2+40	5309734.311	626024.720
Өн-1 2+42.334	5309735.000	626027.000
2+60	5309741.494	626043.377
2+80	5309748.865	626061.970
3+00	5309756.235	626080.562
3+20	5309763.606	626099.155
3+24	5309764.994	626102.656

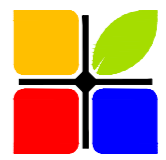
			НИЙСЛЭЛИЙН ЗУРАГ ТӨСЛИЙН ХҮРЭЭЛЭН		
ЭТ19-507/10					
ЭТХ-ийн дарга		Э.Энхбаяр			
Инженер		Г.Бат-Өлзий			
Гүйцэтгэсэн		Д.Цэнд			
Шалгасан инженер		П.Ганболд			
УБ хот, СХД, 22-р хороо "Зорчигч тээвэр зурав" ОНӨААТҮГ-ын НИЙТИЙН ТЭЭВРИЙН АВТОБУС ПАРК					
Трассын тэнхлэгийн солбилцол 6-р хэсэг					
Масштаб	Зургийн дугаар:	Хуудас:			
	ЕТ/Автозам/	51			
ЕГ Шифр:	ТГ Шифр:	Огноо:			
ЭТХ-06/19	2019.04.03			

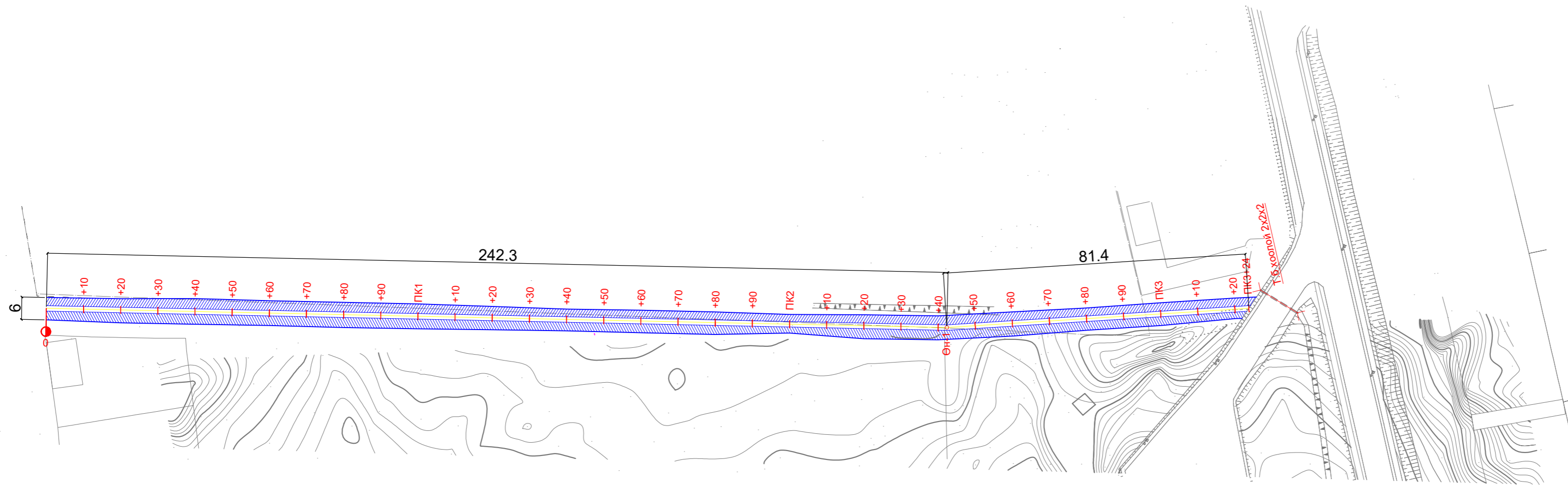


		<p>НИЙСЛЭЛИЙН ЗУРАГ ТӨСЛИЙН ХҮРЭЭЛЭН</p>	
<p>ЭТ19-507/10</p>			
<p>ЭТХ-ийн дарга</p>		<p>Э.Энхбаяр</p>	
<p>Инженер</p>		<p>Г.Бат-Өлзий</p>	
<p>Гүйцэтгэсэн</p>		<p>Д.Цэнд</p>	
<p>Шалгасан инженер</p>		<p>П.Ганболд</p>	
<p>УБ хот, СХД, 22-р хороо "Зорчигч тээвэр зурав" ОНӨААТҮГ-ын НИЙТИЙН ТЭЭВРИЙН АВТОБУС ПАРК</p>			
<p>Дэвсгэр зураг 6-р хэсэг</p>			
<p>Масштаб М 1:1000</p>	<p>Зургийн дугаар: ЕТ/Автозам/</p>	<p>Хуудас: 52</p>	
<p>ЕГ Шифр: ЭТХ-06/19</p>	<p>ТГ Шифр:</p>	<p>Огноо: 2019.04.03</p>	

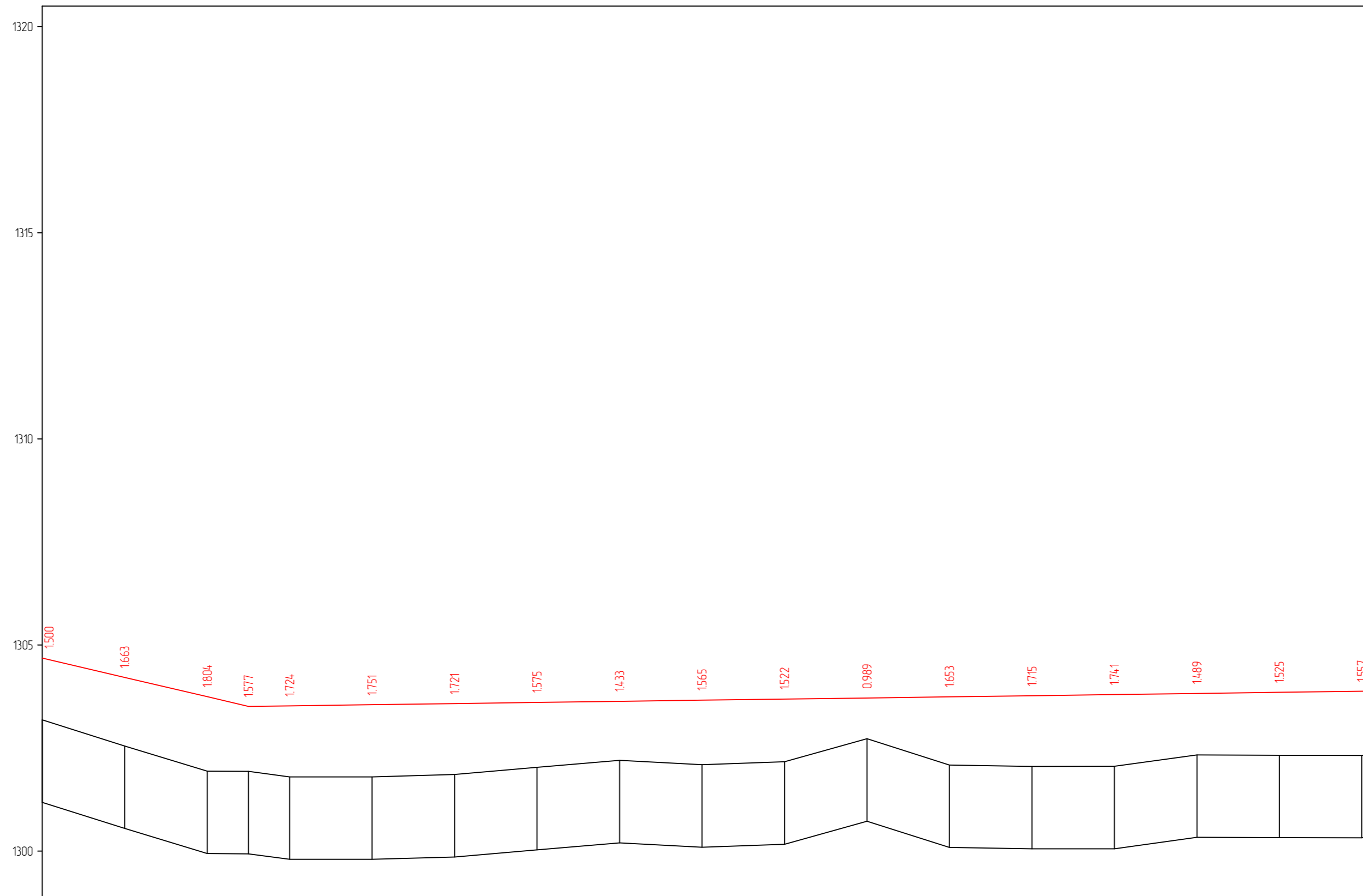
ХООЛОЙН ЕРӨНХИЙ БАЙДАЛ
Төрөл: 2000x2000x2



			НИЙСЛЭЛИЙН ЗУРАГ ТӨСЛИЙН ХҮРЭЭЛЭН		
ЗТ19-507/10					
ЗТХ-ийн дарга		Э.Энхбаяр			
Инженер		Г.Бат-Өлзий			
Гүйцэтгэсэн		Д.Цэнд			
Шалгасан инженер		П.Ганболд			
УБ хот, СХД, 22-р хороо "Зорчигч тээвэр гурав" ОНӨААТҮГ-ын НИЙТИЙН ТЭЭВРИЙН АВТОБУС ПАРК					
2x2x2 хоолойн ерөнхий байдал					
Масштаб	Зургийн дугаар:	Хуудас:			
	ЕТ/Автозам/	60			
ЕГ Шифр:	ТГ Шифр:	Огноо:			
ЗТХ-06/19	2019.04.03			




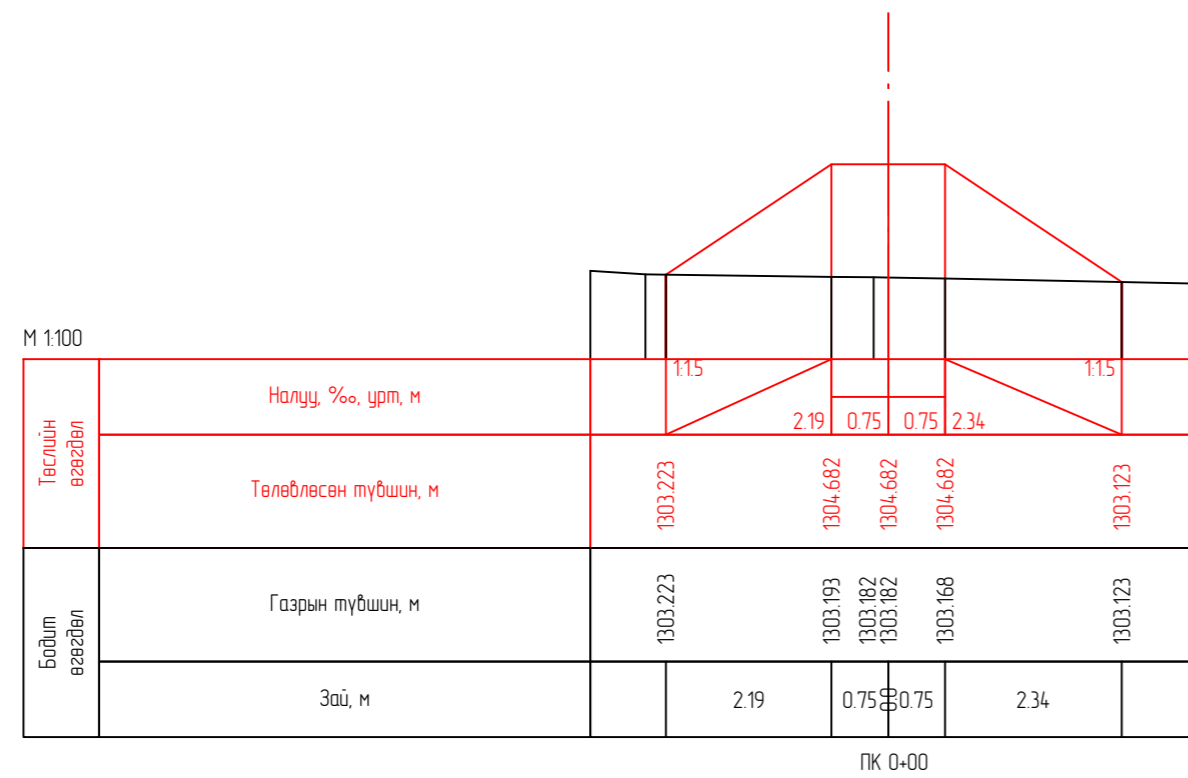
		НИЙСЛЭЛИЙН ЗУРАГ ТӨСЛИЙН ХҮРЭЭЛЭН	
ЗТ19-507/10			
ЗТХ-ийн дарга		Э.Энхбаяр	
Инженер		Г.Бат-Өлзий	
Гүйцэтгэсэн		Д.Цэнд	
Шалгасан инженер		П.Ганболд	
УБ хот, СХД, 22-р хороо "Зорчигч тээвэр гурав" ОНӨААТҮГ-ын НИЙТИЙН ТЭЭВРИЙН АВТОБУС ПАРК			
Зай хэмжээ 6-р хэсэг			
Масштаб М 1:1000	Зургийн дугаар: ЕТ/Автозам/	Хуудас: 53	
ЕГ Шифр: ЗТХ-06/19	ТГ Шифр:	Огноо: 2019.04.03	



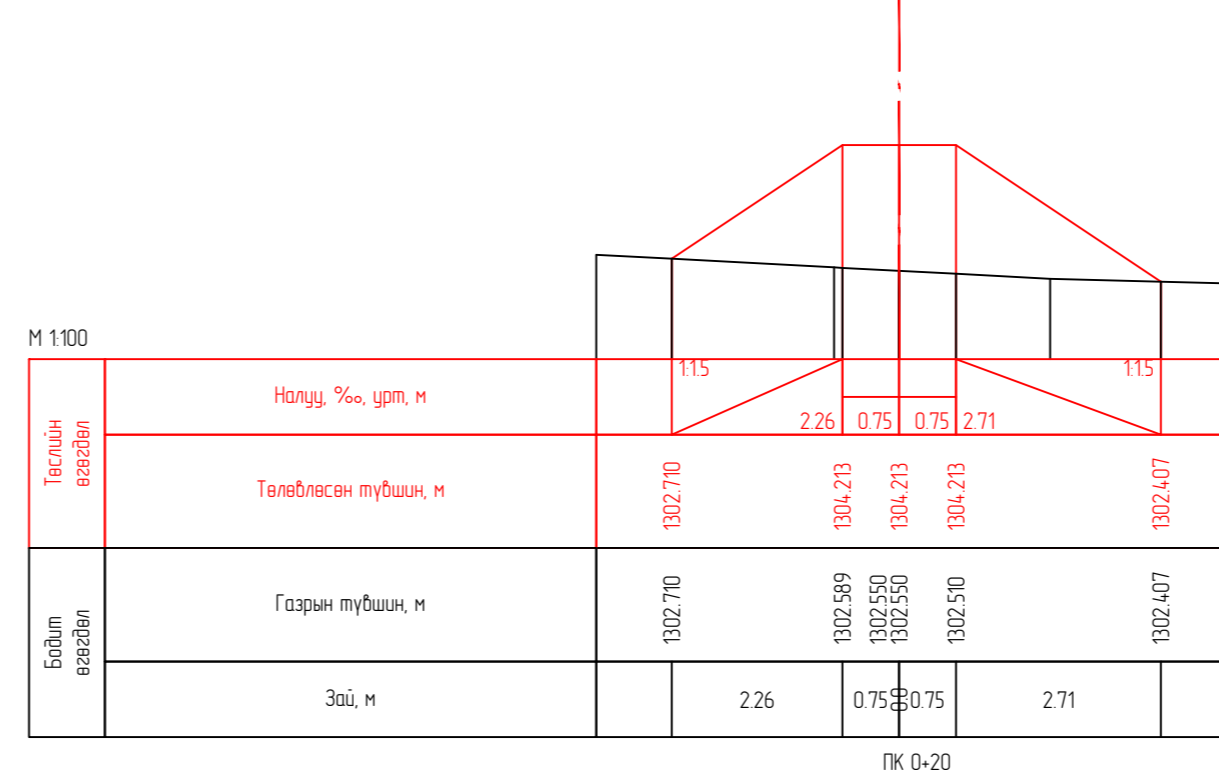
M 1:1000 - Хэвтээ
M 1:100 - Босоо

Төгсгөлийн өргөзлөл	Налуу, %, Босоо мурдуй, м	50.0																		273.8
	Төлөвлөсөн түвшин, м	1304.682	1304.213	1303.745	1303.511	1303.524	1303.551	1303.579	1303.606	1303.633	1303.660	1303.687	1303.715	1303.742	1303.769	1303.796	1303.823	1303.851	1303.878	1303.883
Бидийн өргөзлөл	Газрын түвшин, м	1303.182	1302.550	1301.941	1301.933	1301.800	1301.800	1301.858	1302.031	1302.200	1302.095	1302.165	1302.726	1302.089	1302.054	1302.055	1302.334	1302.326	1302.361	1302.363
	Зай, м	20.0	20.0	10.0	10.0	20.0	20.0	20.0	20.0	20.0	20.0	20.0	20.0	20.0	20.0	20.0	20.0	20.0	20.0	3.8
Пикет		0							L - 24.23 A - 73°14'00"				2		42.334 142.334				L - 81.4 A - 68°22'31"	3
		0																		

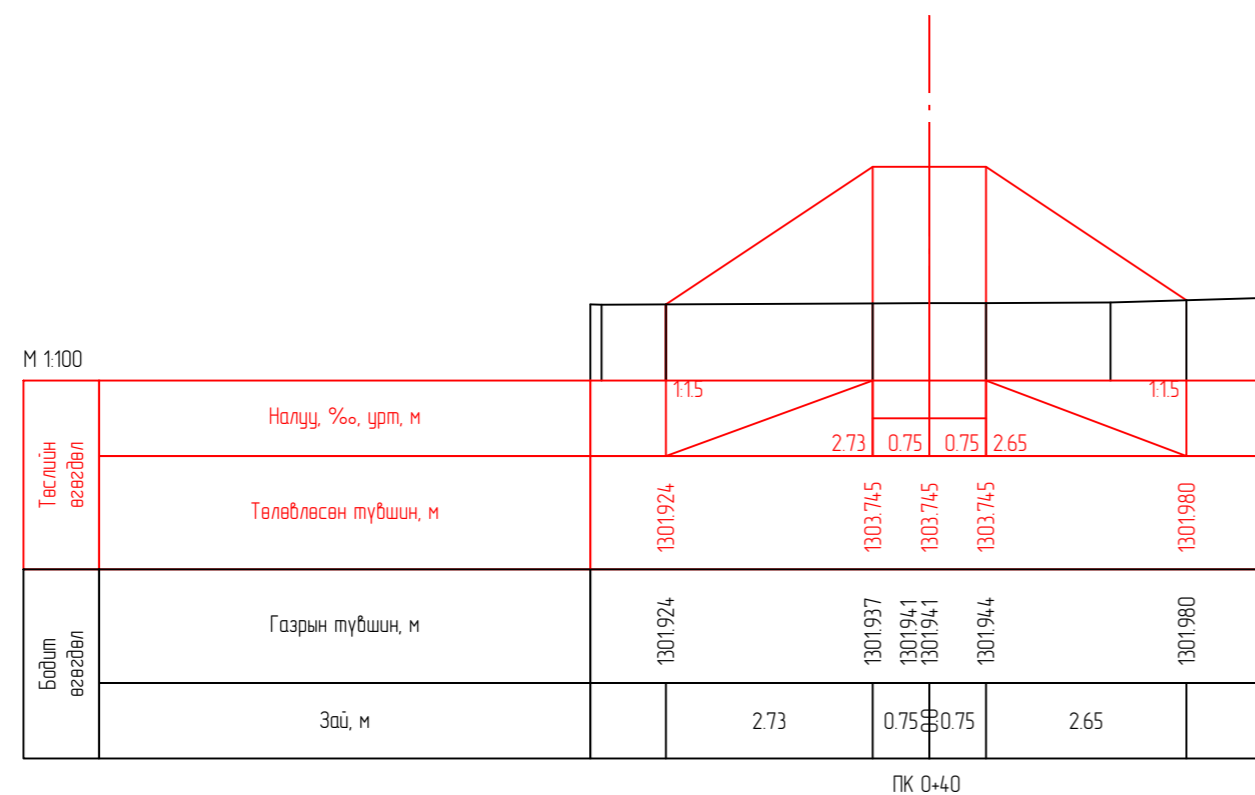
		НИЙСЛЭЛИЙН ЗУРАГ ТӨСЛИЙН ХҮРЭЭЛЭН	
ЗТХ-ийн дарга		Э.Энхбаяр	
Инженер		Г.Бат-Өлзий	
Гүйцэтгэгсэн		Д.Цэнд	
Шалгасан инженер		П.Ганболд	
УБ хот, СХД, 22-р хороо "Зорчигч тээвэр гурав" ОНӨААТҮГ-ын НИЙТИЙН ТЭЭВРИЙН АВТОБУС ПАРК			
Дагуу огтлол 6-р хэсэг			
Масштаб	Зургийн дугаар:	Хуудас:	
	ЕТ/Автозам/	54	
ЕГ Шифр:	ТГ Шифр:	Огноо:	
ЗТХ-06/19	2019.04.03	



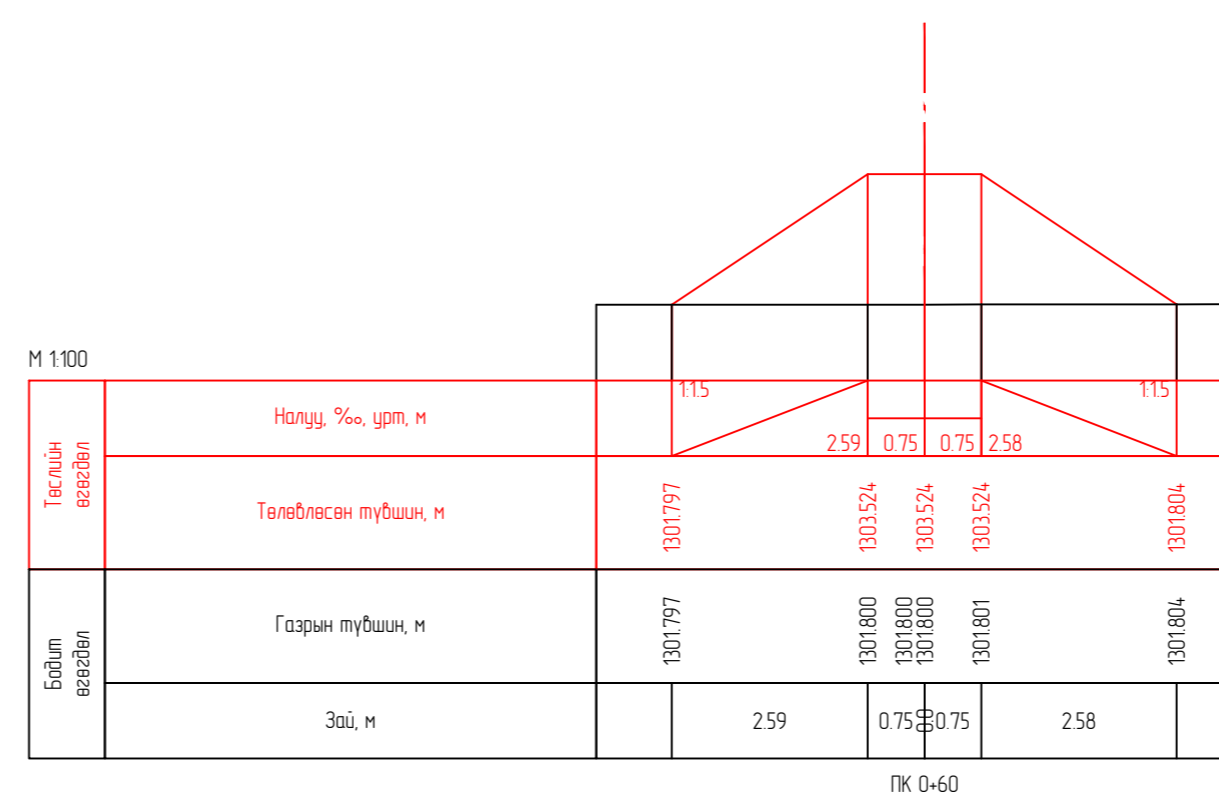
ПК 0-00



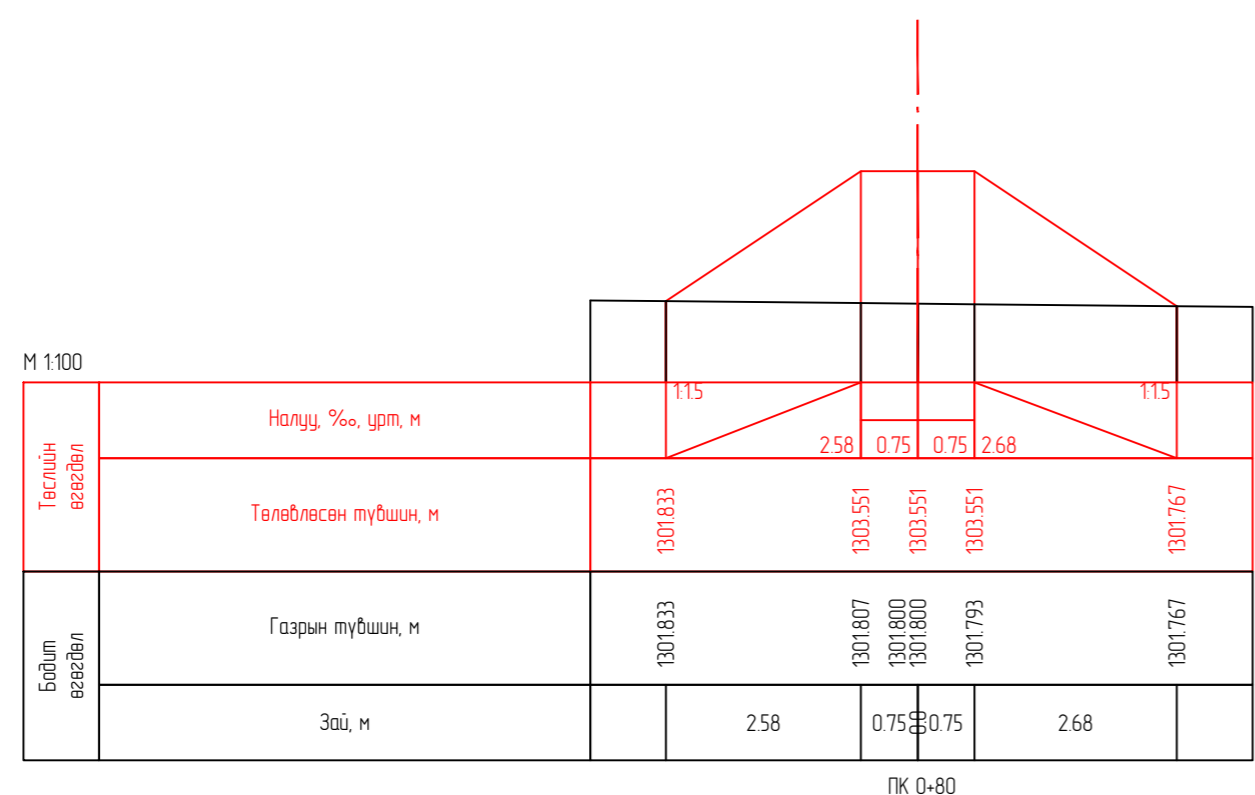
ПК 0-20



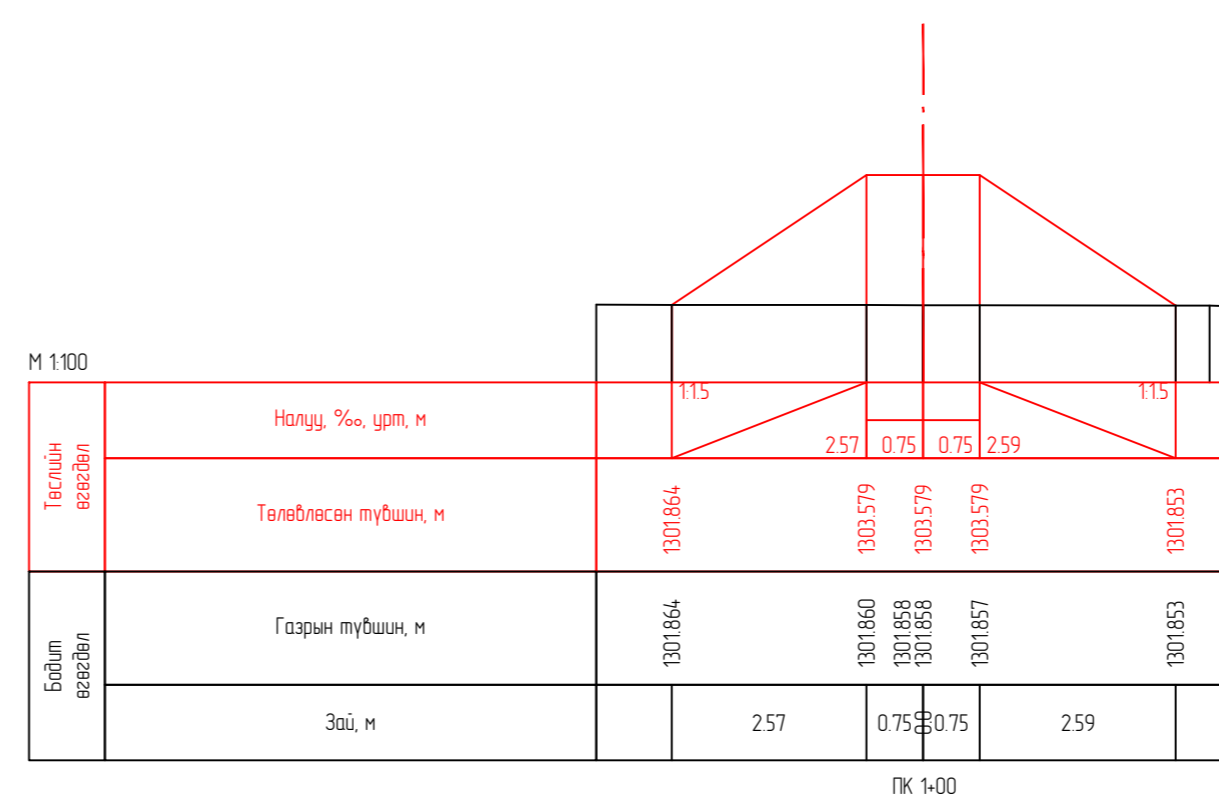
ПК 0-40




ПК 0-60

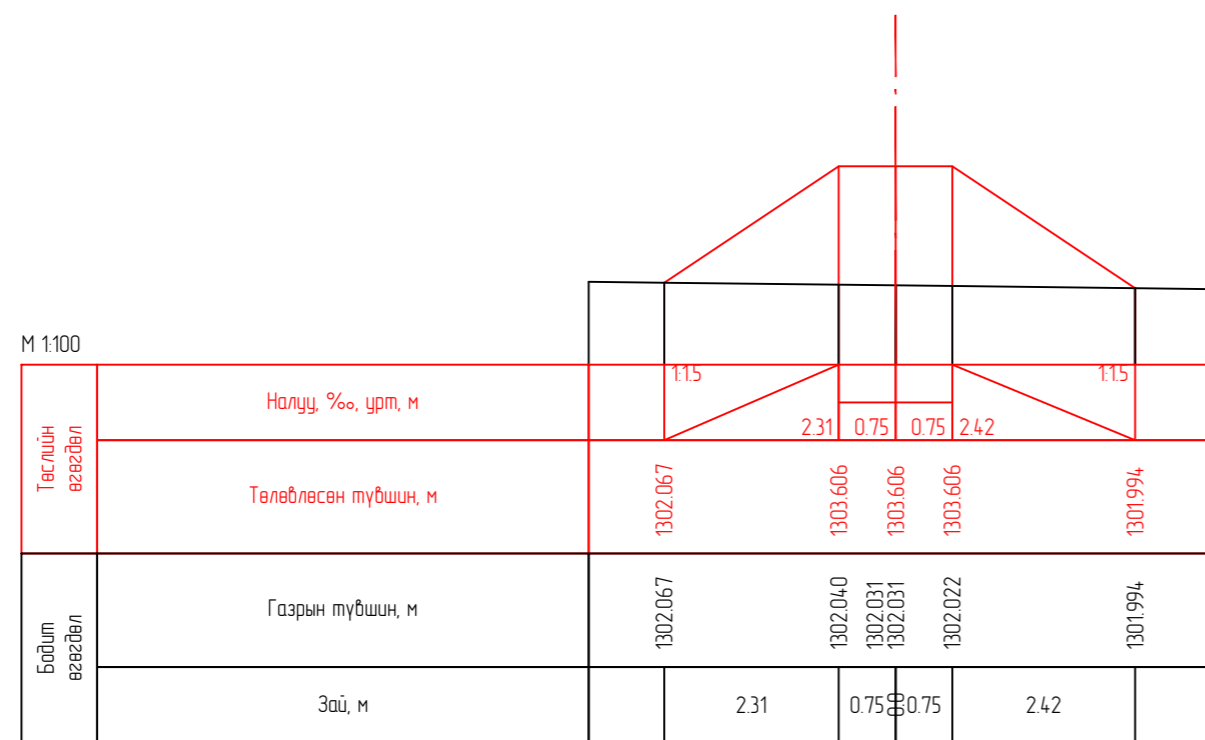


ПК 0-80

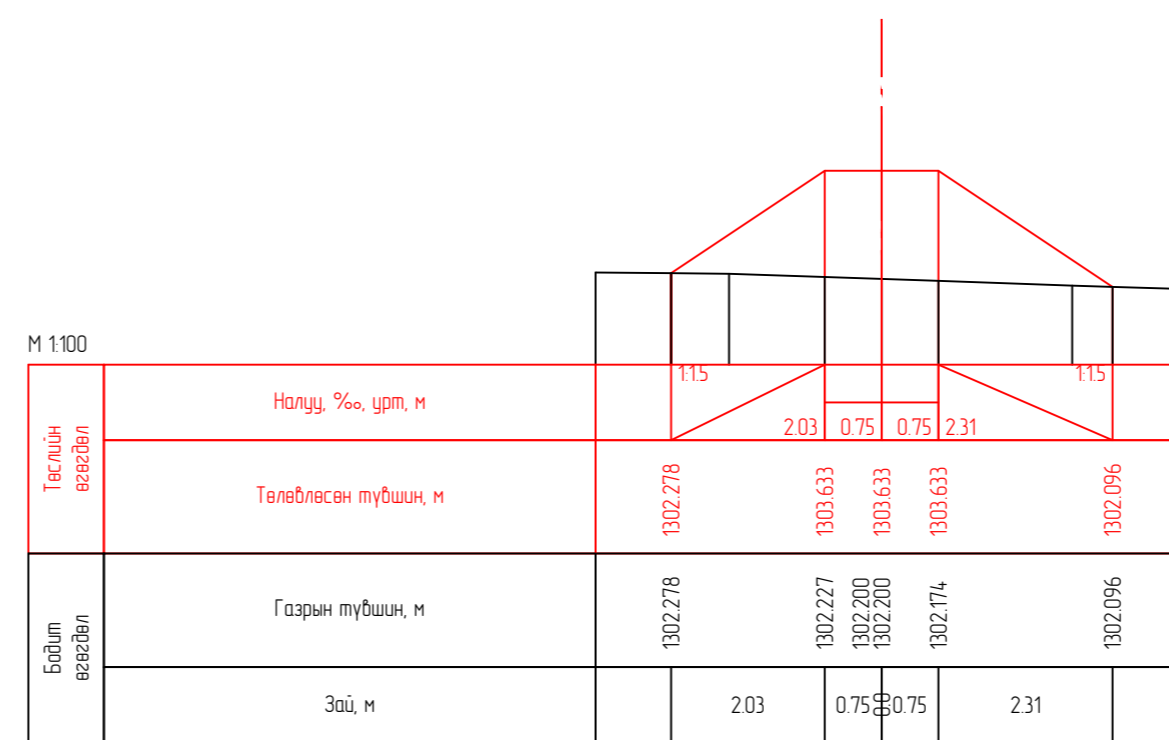


ПК 1-00

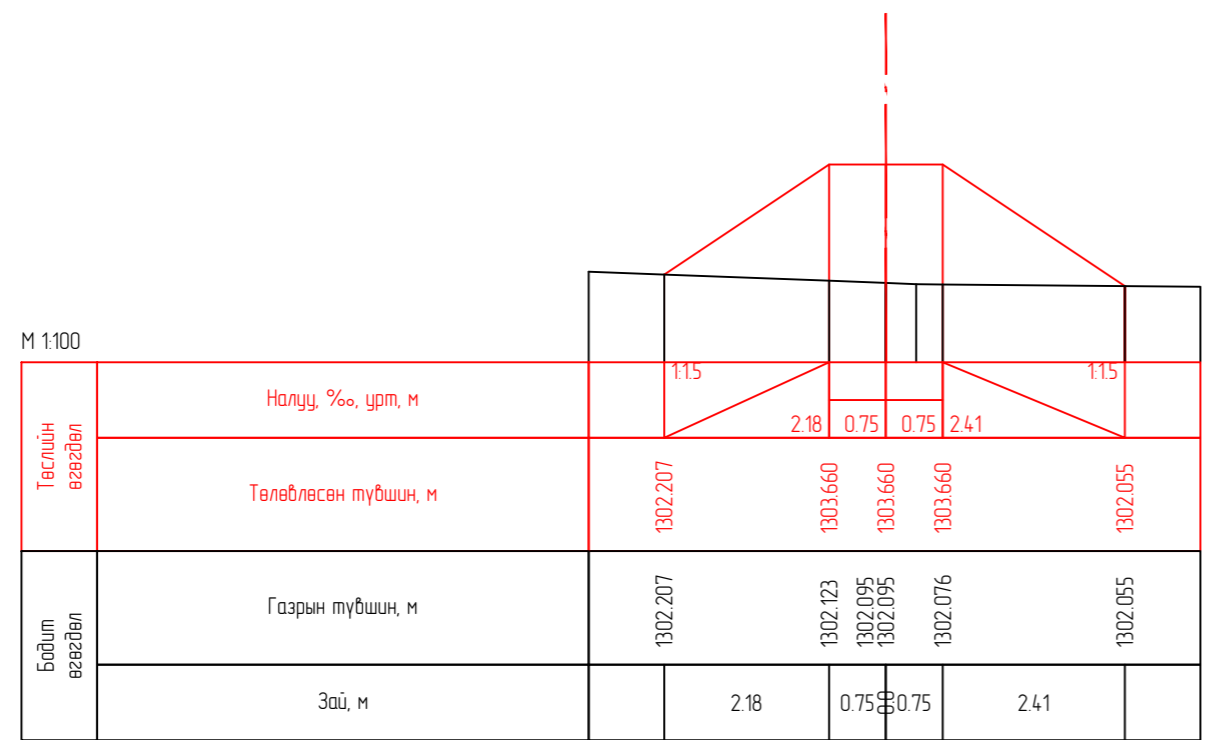
		<p>НИЙСЛЭЛИЙН ЗУРАГ ТӨСЛИЙН ХҮРЭЭЛЭН</p>	
ЗТХ-507/10			
ЗТХ-ийн дарга		Э.Энхбаяр	
Инженер		Г.Бат-Өлзий	
Гүйцэтгэсэн		Д.Цэнд	
Шалгасан инженер		П.Ганболд	
<p>УБ хот, СХД, 22-р хороо "Зорчигч тээвэр зурав" ОНӨААТҮГ-ын НИЙТИЙН ТЭЭВРИЙН АВТОБУС ПАРК</p>			
<p>Хөндлөн огтлол 6-р хэсэг</p>			
Масштаб	Зургийн дугаар:	Хуудас:	
	ЕТ/Автозам/	56	
ЕГ Шифр:	ТГ Шифр:	Огноо:	
ЗТХ-06/19	2019.04.03	



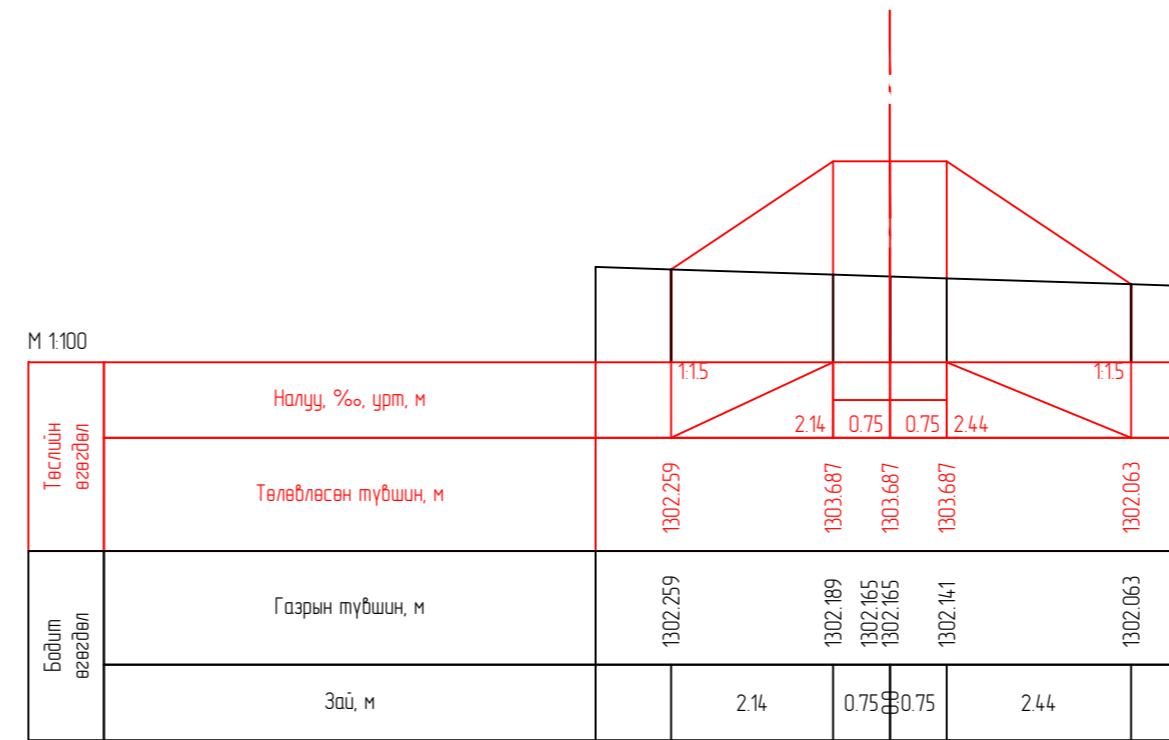
ПК 1+20



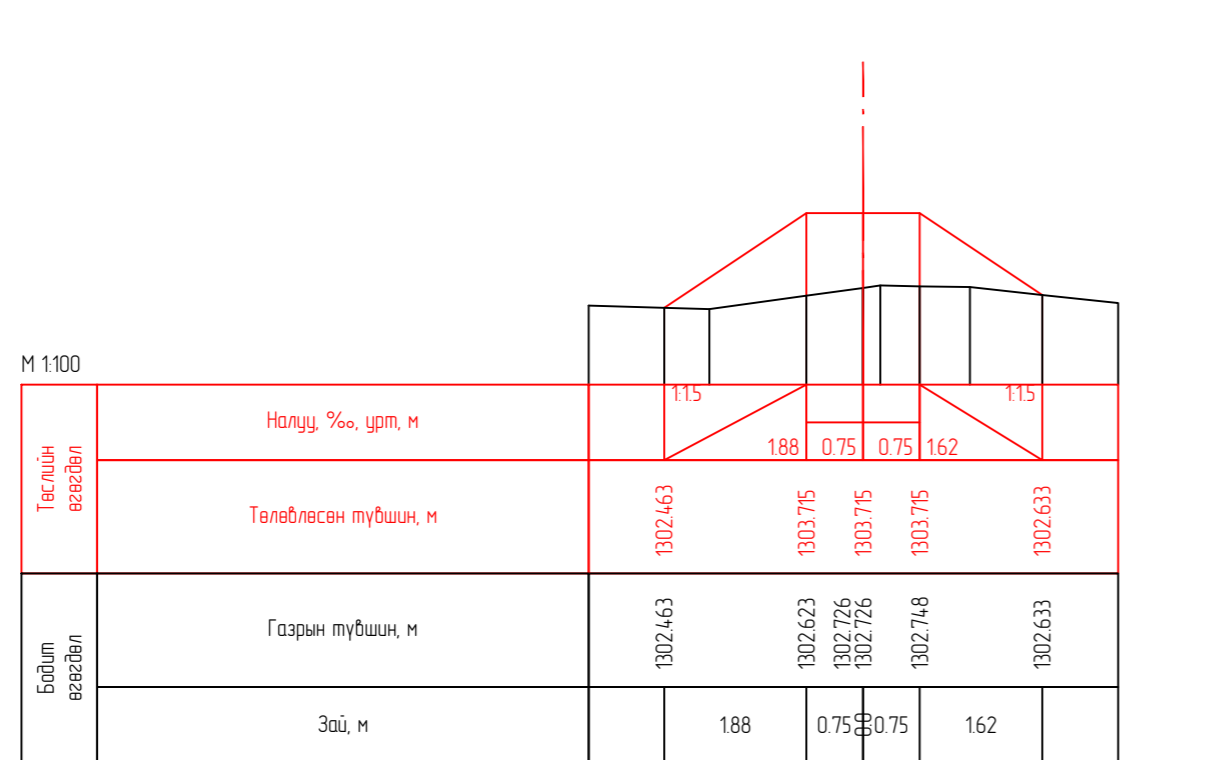
ПК 1+40



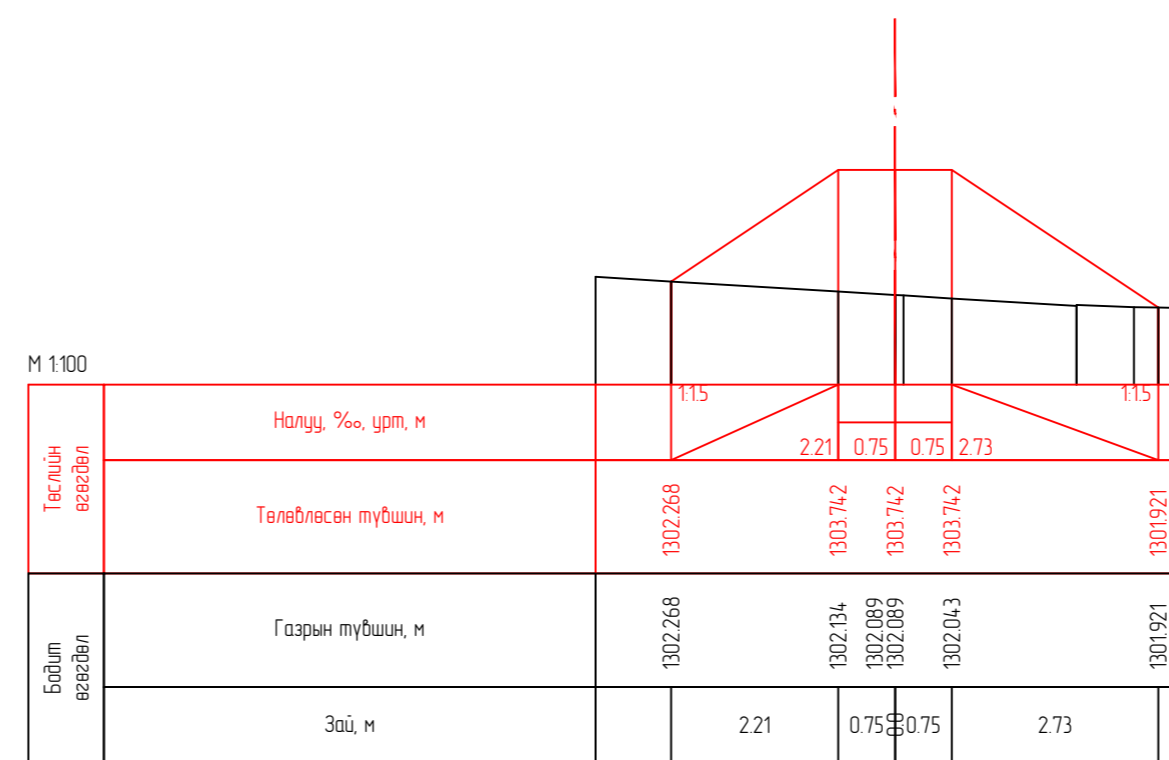
ПК 1+60




ПК 1+80

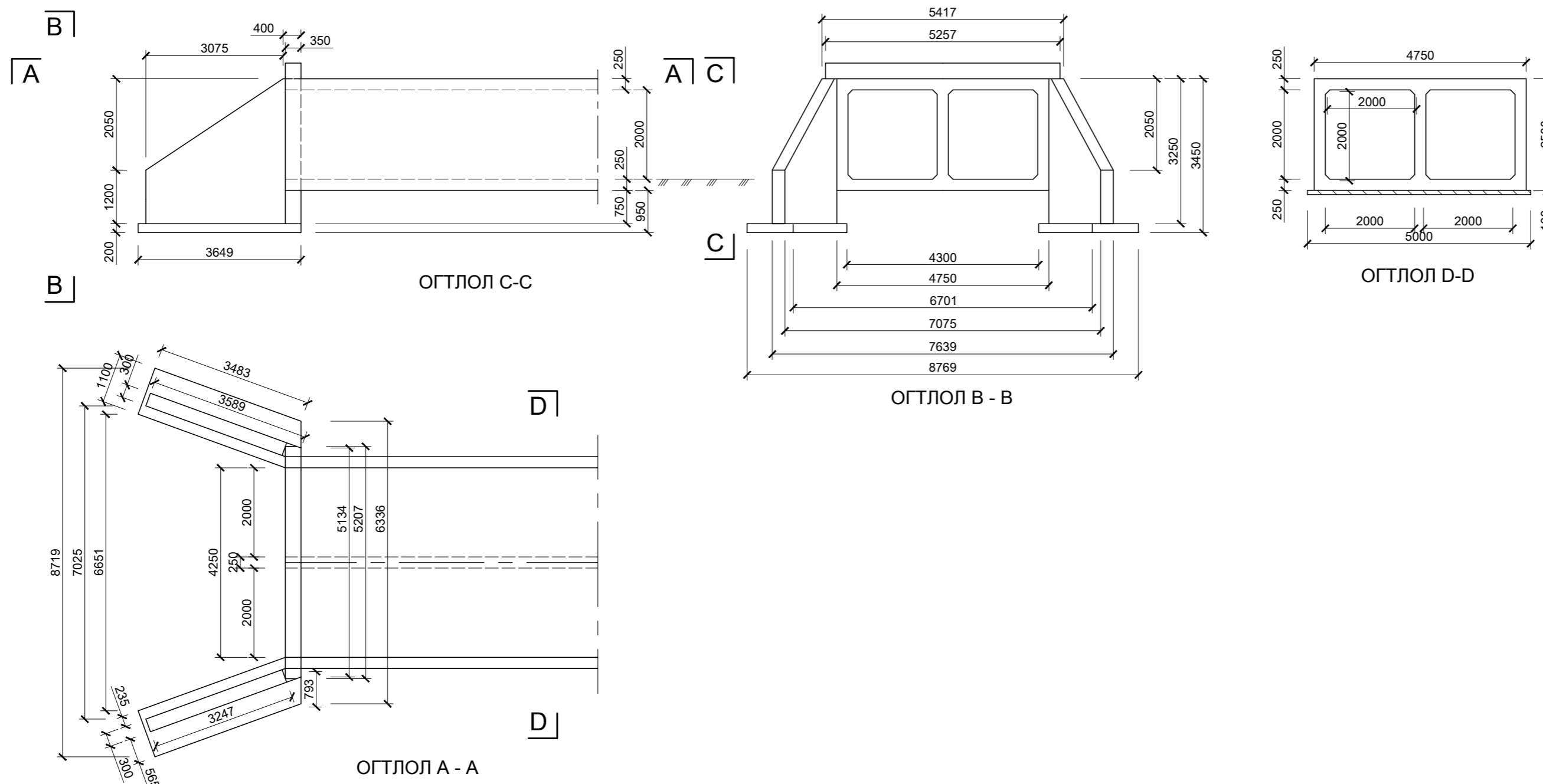



ПК 2+00

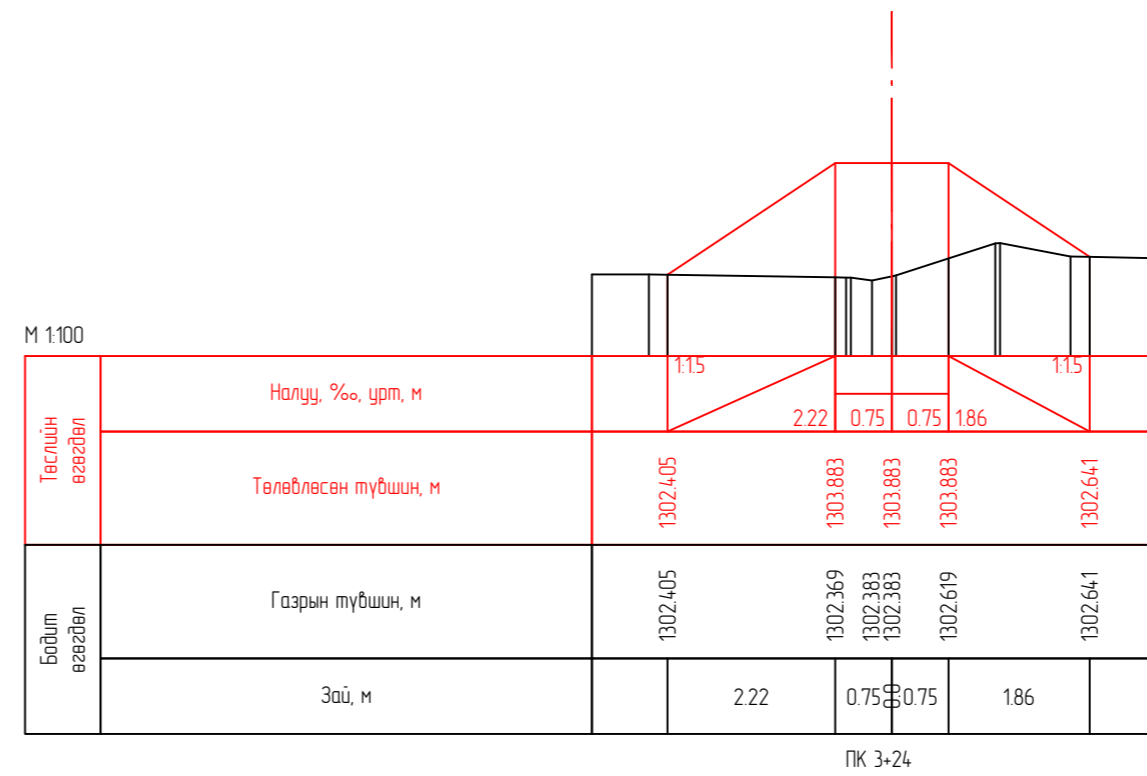
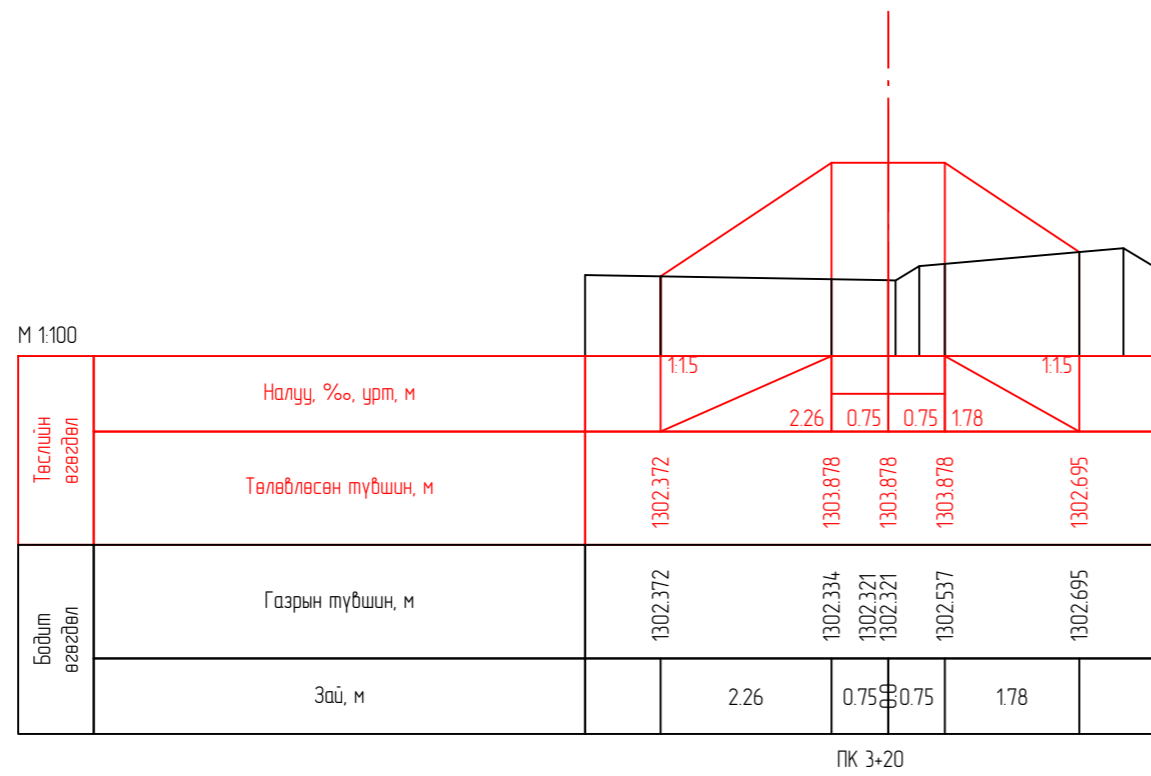
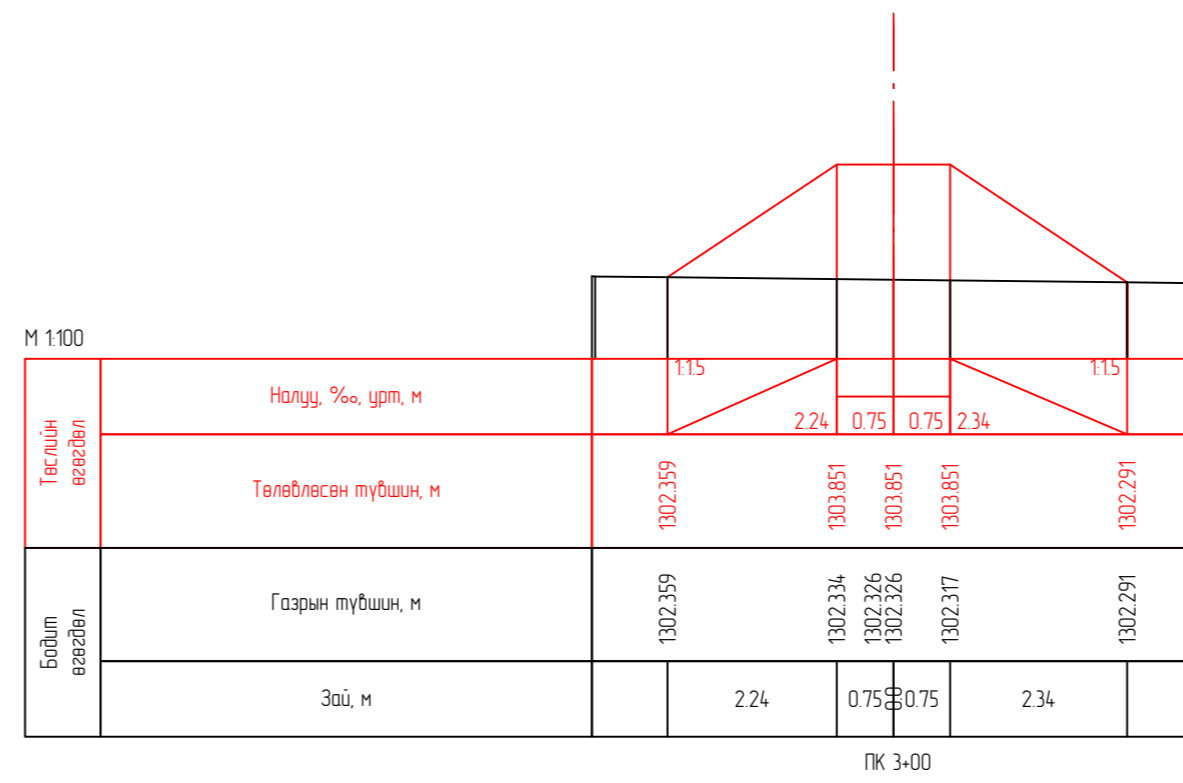
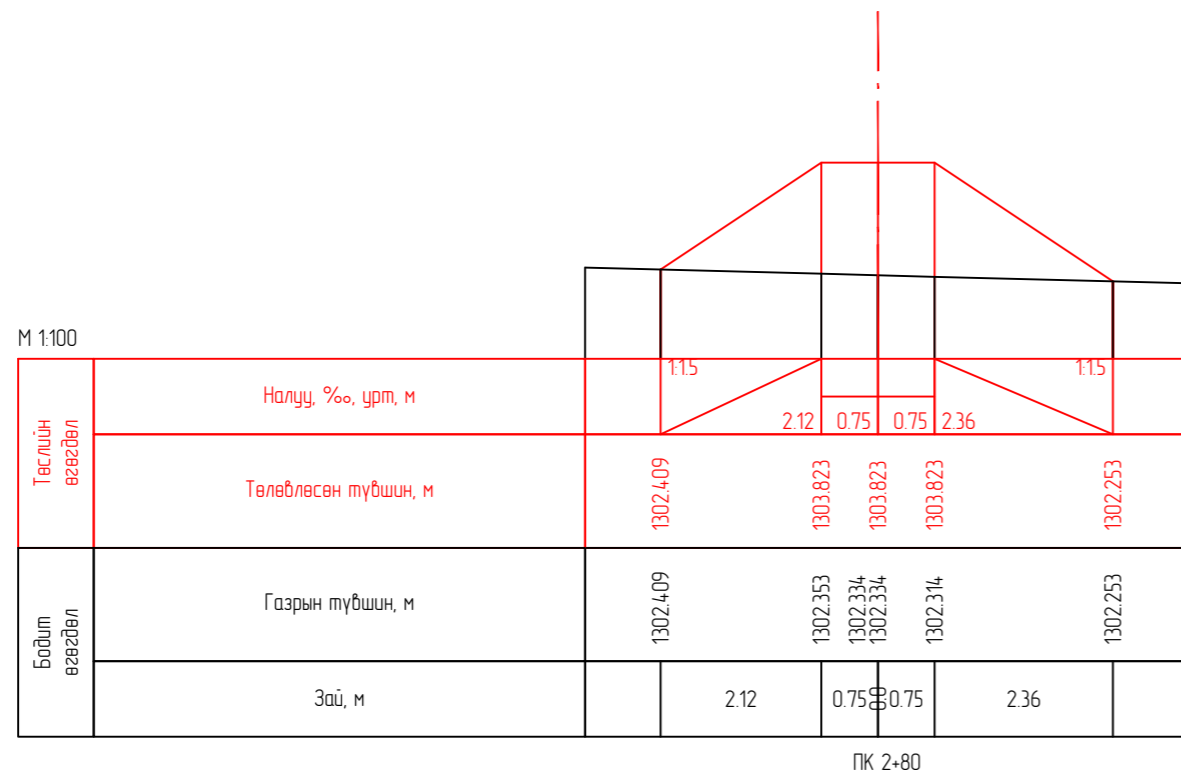
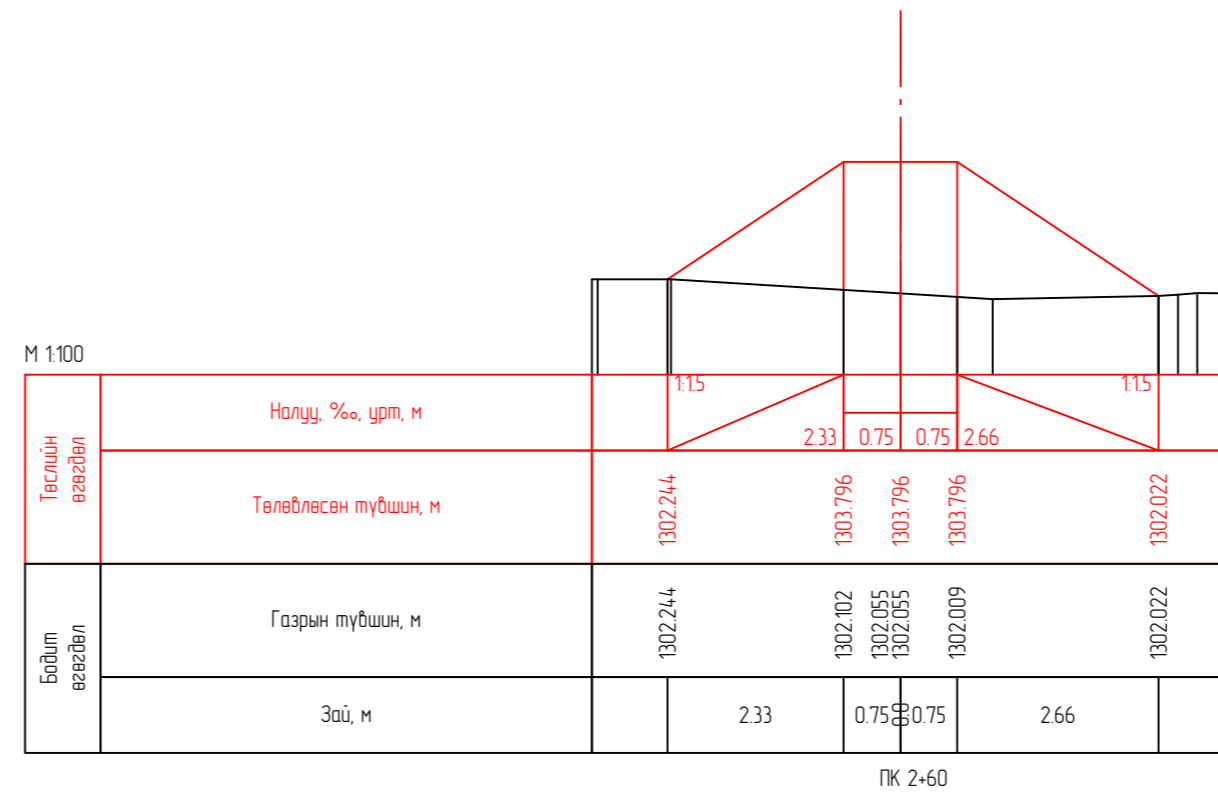
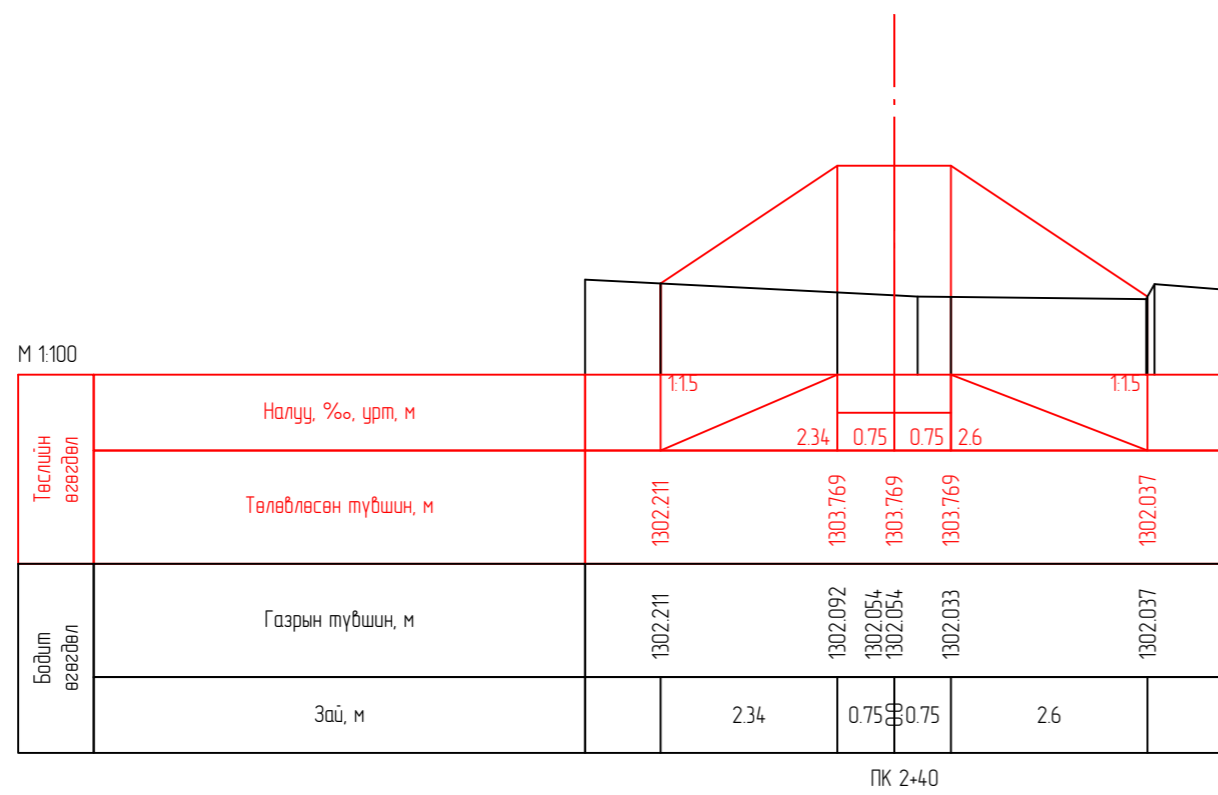



ПК 2+20

		<p>НИЙСЛЭЛИЙН ЗУРАГ ТӨСЛИЙН ХҮРЭЭЛЭН</p>
ЗТХ-507/10		
ЗТХ-ийн дарга	Э.Энхбаяр	
Инженер	Г.Бат-Өлзий	
Гүйцэтгэсэн	Д.Цэнд	
Шалгасан инженер	П.Ганболд	
<p>УБ хот, СХД, 22-р хороо "Зорчигч тээвэр гурав" ОНӨААТҮГ-ын НИЙТИЙН ТЭЭВРИЙН АВТОБУС ПАРК</p>		
Хөндлөн огтлол 6-р хэсэг		
Масштаб	Зургийн дугаар: ЕТ/Автозам/	Хуудас: 57
ЕГ Шифр: ЗТХ-06/19	ТГ Шифр:	Огноо: 2019.04.03



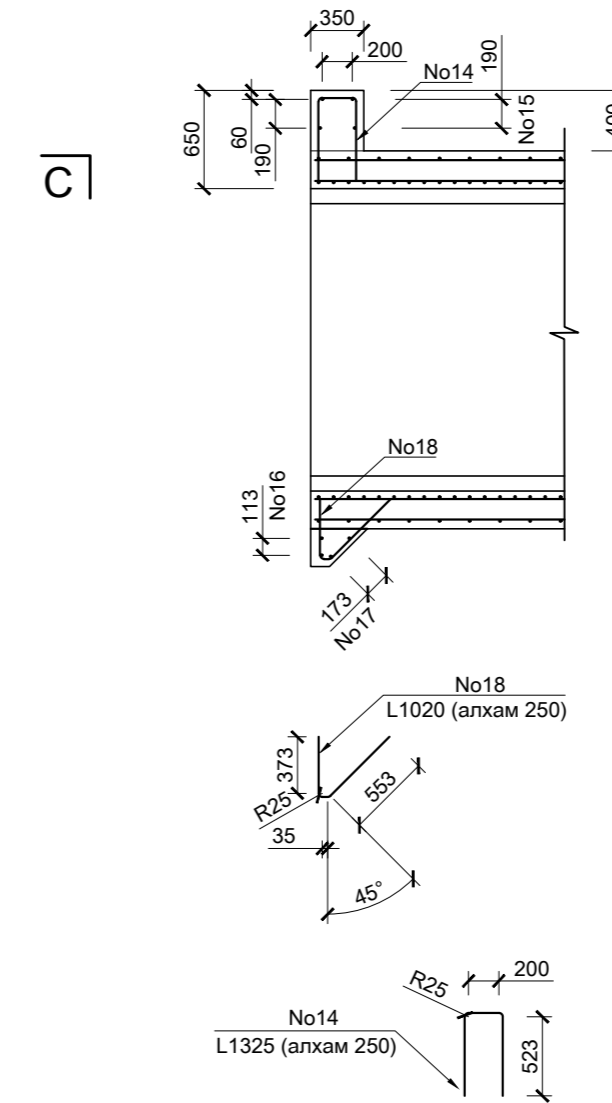
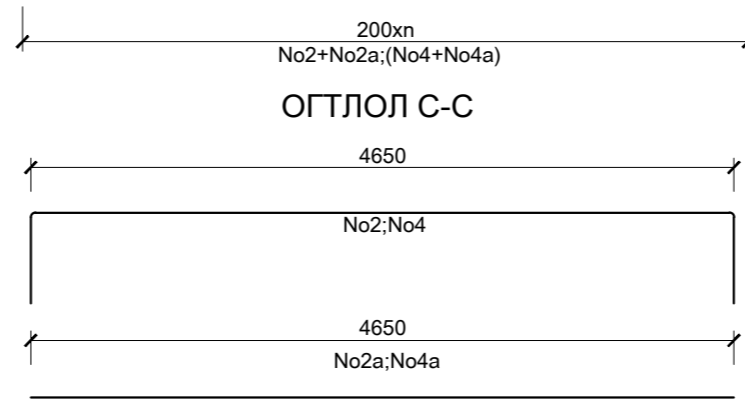
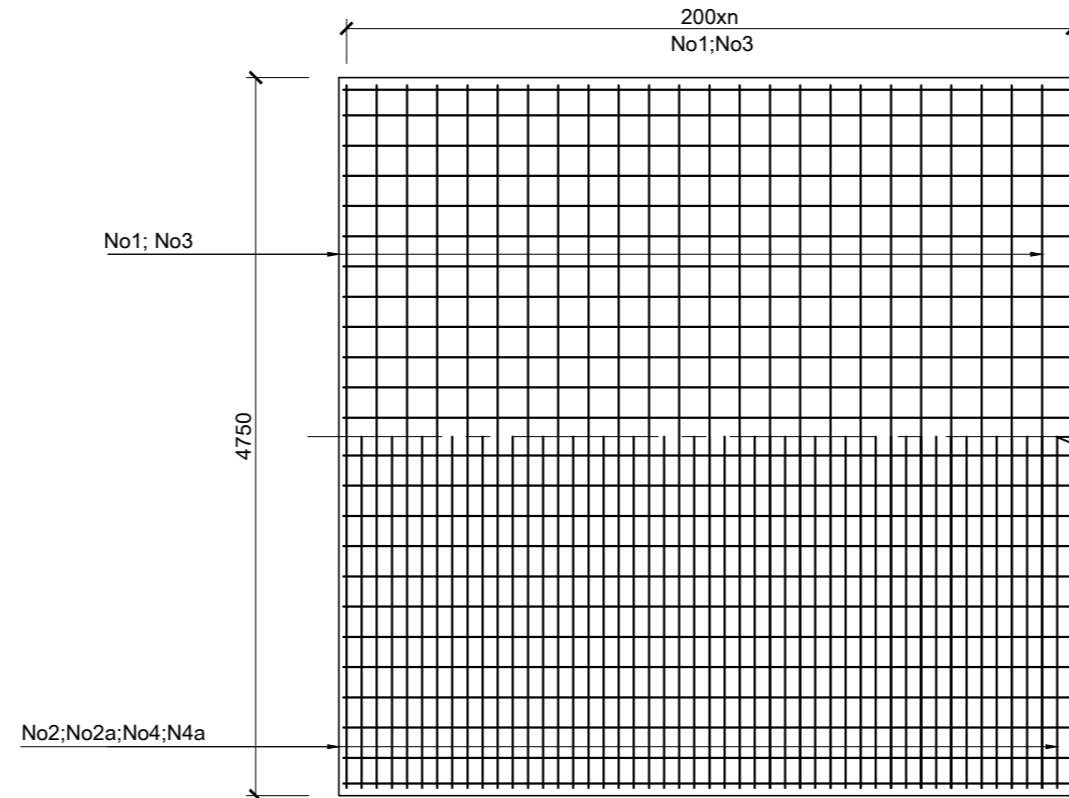
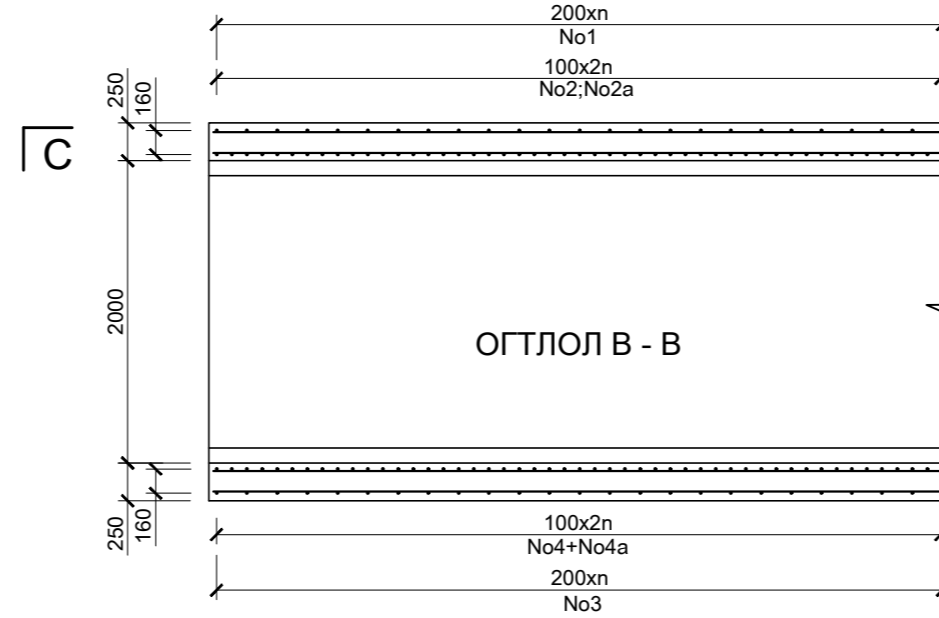
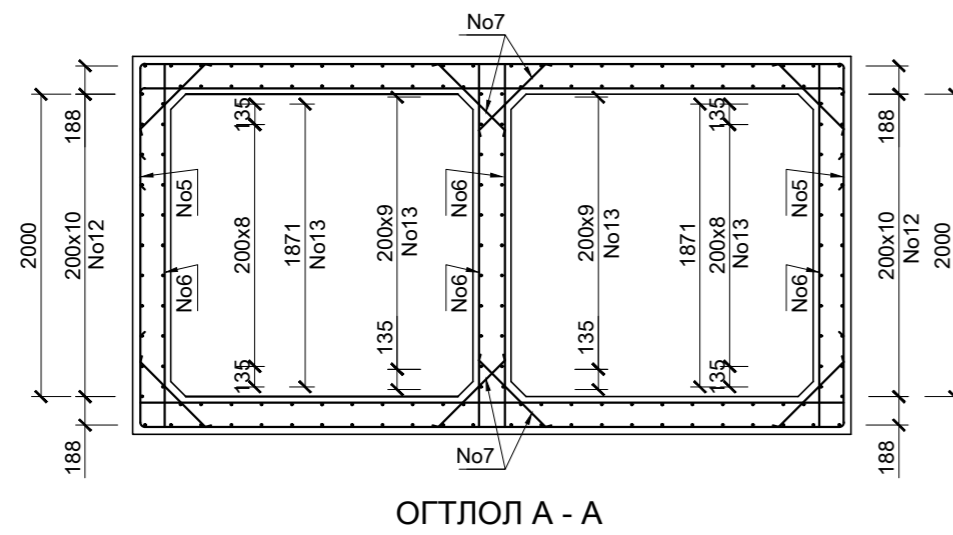
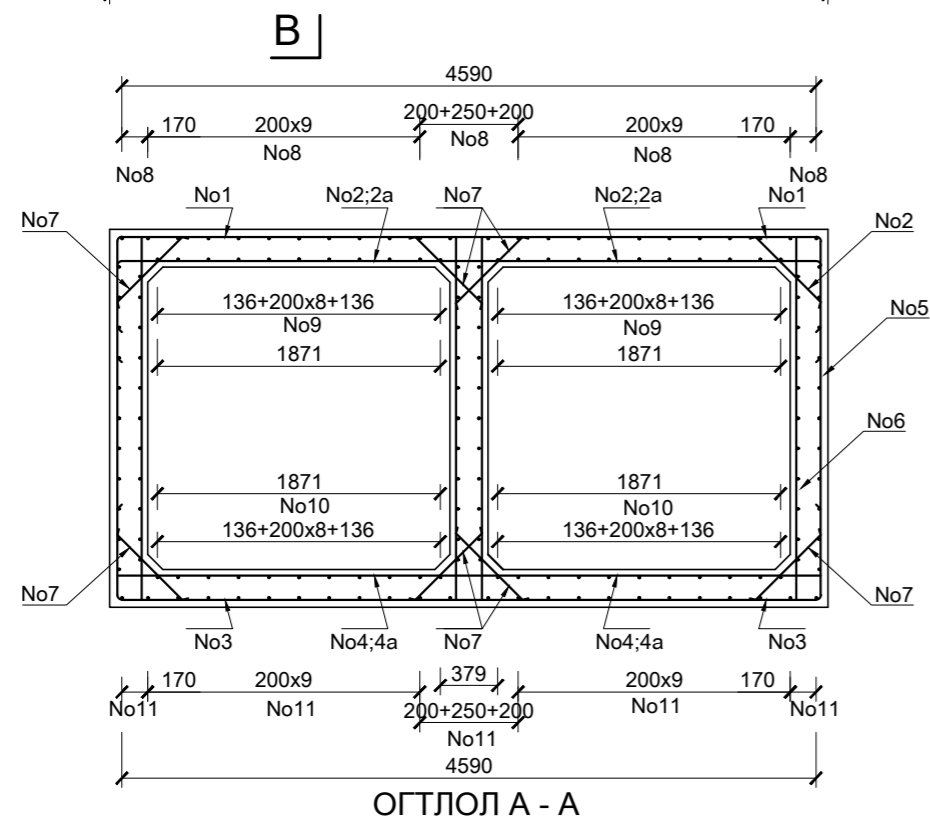
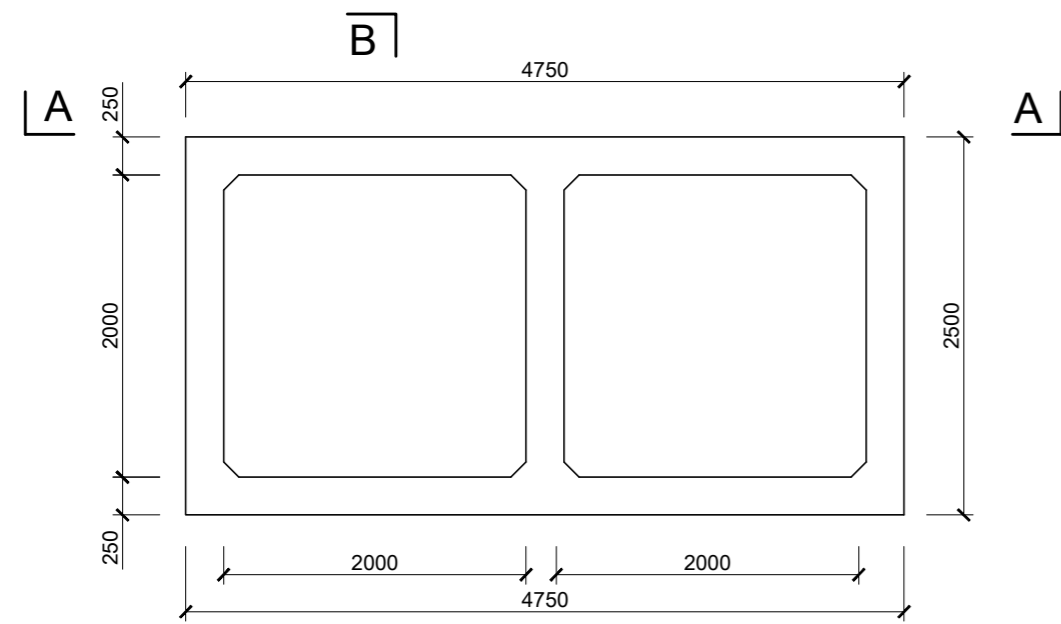
		НИЙСЛЭЛИЙН ЗУРАГ ТӨСЛИЙН ХҮРЭЭЛЭН
ЗТХ-507/10		
ЗТХ-ийн дарга	Э.Энхбаяр	
Инженер	Г.Бат-Өлзий	
Гүйцэтгэсэн	Д.Цэнд	
Шалгасан инженер	П.Ганболд	
УБ хот, СХД, 22-р хороо “Зорчигч тээвэр гурав”ОНӨААТҮГ-ын НИЙТИЙН ТЭЭВРИЙН АВТОБУС ПАРК		
Хоолойн далбаа		
Масштаб	Зургийн дугаар: ЕТ/Автозам/	Хуудас: 61
ЕГ Шифр: ЗТХ-06/19	ТГ Шифр:	Огноо: 2019.04.03




		НИЙСЛЭЛИЙН ЗУРАГ ТӨСЛИЙН ХҮРЭЭЛЭН
ЗТ19-507/10		
ЗТХ-ийн дарга		Э.Энхбаяр
Инженер		Г.Бат-Өлзий
Гүйцэтгэсэн		Д.Цэнд
Шалгасан инженер		П.Ганболд
УБ хот, СХД, 22-р хороо "Зорчигч тээвэр гурав" ОНӨААТҮГ-ын НИЙТИЙН ТЭЭВРИЙН АВТОБУС ПАРК		
Хөндлөн огтлол 6-р хэсэг		
Масштаб	Зургийн дугаар: ЕТ/Автозам/	Хуудас: 58
ЕГ Шифр: ЗТХ-06/19	ТГ Шифр:	Огноо: 2019.04.03

	1	2	3	4	5	6	7	8	9	10	11	
A												A
B												B
C												C
D												D
E												E
F												F
G												G
H												H
	1	2	3	4	5	6	7	8	9	10	11	A2

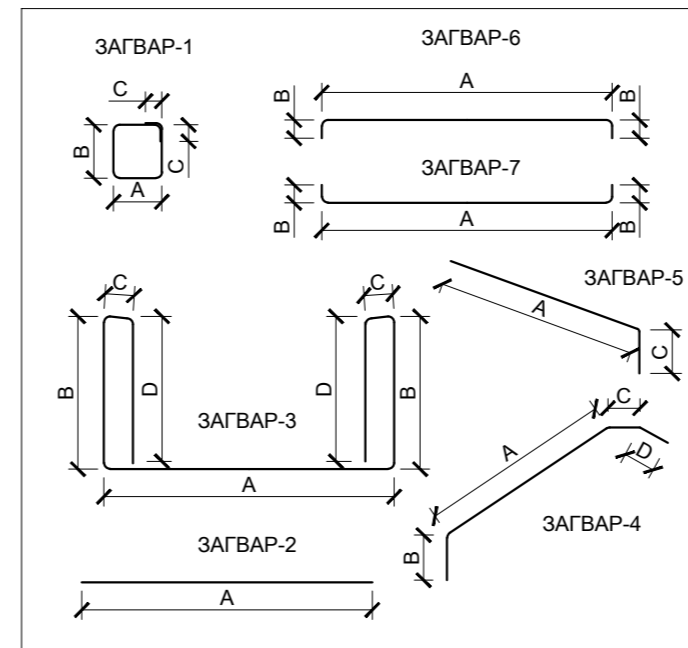
2x2x2 төмөрбетон хоолой




			НИЙСЛЭЛИЙН ЗУРАГ ТӨСЛИЙН ХҮРЭЭЛЭН		
ЗТ19-507/10					
ЗТХ-ийн дарга		Э.Энхбаяр			
Инженер		Г.Бат-Өлзий			
Гүйцэтгэсэн		Д.Цэнд			
Шалгасан инженер		П.Ганболд			
УБ хот, СХД, 22-р хороо "Зорчигч тээвэр гурав" ОНӨААТҮГ-ын НИЙТИЙН ТЭЭВРИЙН АВТОБУС ПАРК					
Хоолойн арматур					
Масштаб	Зургийн дугаар:	Хуудас:			
	ЕТ/Автозам/	63			
ЕГ Шифр:	ТГ Шифр:	Огноо:			
ЗТХ-06/19	2019.04.03			

ТОЛГОЙН ХЭСГИЙН АРМАТУРЫН ТОДОРХОЙЛОЛТ												
№	голч, (dia) d mm	Матах радиус (bending radius) r,mm	Төрөл(type):					Нэгж урт (unit lm) L,mm	1ум жин (unit weight) kg	Нэгж жин (unit weight) kg	Элементэд орох (number elements) number	Нийт жин (total weight) kg
			A	B	C	D	C1					
1	10	20	3851	1362	376			5589	0.56	3.13	2	6.26
1a	10	20	3851	1362	146			3851	0.56	2.16	2	4.31
3	10	20	400	1391	220	200		3602	0.56	2.02	2	4.03
4	10	20	400	1486	220	200		3792	0.56	2.12	2	4.25
5	10	20	400	1581	220	200		3982	0.56	2.23	2	4.46
6	10	20	400	1676	220	200		4172	0.56	2.34	2	4.67
7	10	20	400	1771	220	200		4362	0.56	2.44	2	4.89
8	10	20	400	1866	220	200		4552	0.56	2.55	2	5.10
9	10	20	400	1961	220	200		4742	0.56	2.66	2	5.31
10	10	20	400	2056	220	200		4932	0.56	2.76	2	5.52
11	10	20	400	2151	220	200		5122	0.56	2.87	2	5.74
12	10	20	400	2246	220	200		5312	0.56	2.97	2	5.95
13	10	20	400	2341	220	200		5502	0.56	3.08	2	6.16
14	10	20	400	2436	220	200		5692	0.56	3.19	2	6.38
15	10	20	400	2531	220	200		5882	0.56	3.29	2	6.59
16	10	20	400	2626	220	200		6072	0.56	3.40	2	6.80
17	10	20	400	2721	220	200		6262	0.56	3.51	2	7.01
18	10	20	400	2816	220	200		6452	0.56	3.61	2	7.23
19	10	20	400	2911	220	200		6642	0.56	3.72	2	7.44
20	10	20	400	3006	220	200		6832	0.56	3.83	2	7.65
21	10	20	400	3101	220	200		7022	0.56	3.93	2	7.86
22	10	20	400	3196	220	200		7212	0.56	4.04	1	4.04
23	10	20	400	3291	220	200		7402	0.56	4.15	1	4.15
24	10	20	400	3386	220	200		7592	0.56	4.25	1	4.25
25	10		695					695	0.56	0.39	2	0.78
26	10		1014					1014	0.56	0.57	2	1.14
27	10		1333					1333	0.56	0.75	2	1.49
28	10		1652					1652	0.56	0.93	2	1.85
29	10		1972					1972	0.56	1.10	2	2.21
30	10		2291					2291	0.56	1.28	2	2.57
31	10		2610					2610	0.56	1.46	2	2.92
32	10		2929					2929	0.56	1.64	2	3.28
33	10		3248					3248	0.56	1.82	2	3.64
34	10		506					506	0.56	0.28	2	0.57
35	10	20	825					825	0.56	0.46	2	0.92
36	10	20	1144					1144	0.56	0.64	2	1.28
37	10	20	1463					1463	0.56	0.82	2	1.64
38	10	20	1783					1783	0.56	1.00	2	2.00
39	10	20	2102					2102	0.56	1.18	2	2.35
40	10	20	2421					2421	0.56	1.36	2	2.71
41	10	20	2740					2740	0.56	1.53	2	3.07
42	10	20	3059					3059	0.56	1.71	2	3.43
43	10	20	3579					3579	0.56	2.00	12	24.05
44	10	20	3390					3390	0.56	1.90	12	22.78
45	10	20	1000	140	100			2480	0.56	1.39	34	47.22
46	10	20	700	140	100			1880	0.56	1.05	2	2.11
47	10	20	3420					3420	0.56	1.92	4	7.66
48	10	20	3365					3365	0.56	1.88	4	7.54
49	10	20	3667					3667	0.56	2.05	4	8.21
50	10	20	3600					3600	0.56	2.02	4	8.06
51	10	20	3532					3532	0.56	1.98	4	7.91
52	10	20	3478					3478	0.56	1.95	4	7.79
53	10	20	4004					4004	0.56	2.24	4	8.97
												326.20

АРМАТУРЫГ МАТАХ ЕРӨНХИЙ ЗАГВАР



1 ум ХЭСЭГЛЭЛИЙН АРМАТУРЫН ТОДОРХОЙЛОЛТ												
№	голч, (dia) d mm	Матах радиус (bending radius) r,mm	Төрөл(type):					Нэгж урт (unit lm) L,mm	1ум жин (unit weight) kg	Нэгж жин (unit weight) kg	Элементэд орох (number elements) number	Нийт жин (total weight) kg
			A	B	C	D	C1					
1	13	35	4650	600				5850	0.56	3.28	5	16.38
2	13	35	4650	600				5850	0.56	3.28	5	16.38
2a	13		4650					4650	0.56	2.60	5	13.02
3	13	35	4650	600				5850	0.56	3.28	5	16.38
4	13	35	4650	600				5850	0.56	3.28	5	16.38
4a	13		4650					4650	0.56	2.60	5	13.02
5	13		2400					2400	0.56	1.34	10	13.44
6	13		2400					2400	0.56	1.34	24	32.26
7	10	25	620			200		1020	0.56	0.57	40	22.85
8	10		1000					1000	0.56	0.56	24	13.44
9	10		1000					1000	0.56	0.56	22	12.32
10	10		1000					1000	0.56	0.56	22	12.32
11	10		1000					1000	0.56	0.56	24	13.44
12	10		1000					1000	0.56	0.56	22	12.32
13	10		1000					1000	0.56	0.56	44	24.64
14	10							1325	0.56	0.74	22	16.32
15	10							5157	0.56	2.89	4	11.55
16	10							4650	0.56	2.60	2	5.21
17	10							4650	0.56	2.60	2	5.21
18	10							1020	0.56	0.57	19	10.85
												297.73

			НИЙСЛЭЛИЙН ЗУРАГ ТӨСЛИЙН ХҮРЭЭЛЭН		
ЗТХ-507/10					
ЗТХ-ийн дарга		Э.Энхбаяр			
Инженер		Г.Бат-Өлзий			
Гүйцэтгэсэн		Д.Цэнд			
Шалгасан инженер		П.Ганболд			
УБ хот, СХД, 22-р хороо "Зорчигч тээвэр гурав" ОНӨААТҮГ-ын НИЙТИЙН ТЭЭВРИЙН АВТОБУС ПАРК					
Хоолойн арматурын түүвэр					
Масштаб	Зургийн дугаар:	Хуудас:			
	ЕТ/Автозам/	64			
ЕГ Шифр:	ТГ Шифр:	Огноо:			
ЗТХ-06/19	2019.04.03			



**БАРИЛГЫН ИНЖЕНЕР - ГЕОЛОГИЙН
“ТАВАН ҮНДЭС” ХХК**

АРХИВ №2229

ЗТ17-1370/15



**УЛААНБААТАР ХОТ. СОНГИНОХАЙРХАН ДҮҮРЭГ. 22-Р ХОРОО.
ТАХИЛТ. НИЙТИЙН ТЭЭВРИЙН АВТОБУС ПАРКЫН БАРИЛГЫН
ЗУРАГ ТӨСӨЛ БОЛОВСРУУЛАХАД ЗОРИУЛСАН ИНЖЕНЕР
-ГЕОЛОГИЙН СУДАЛГААНЫ ДҮГНЭЛТ**

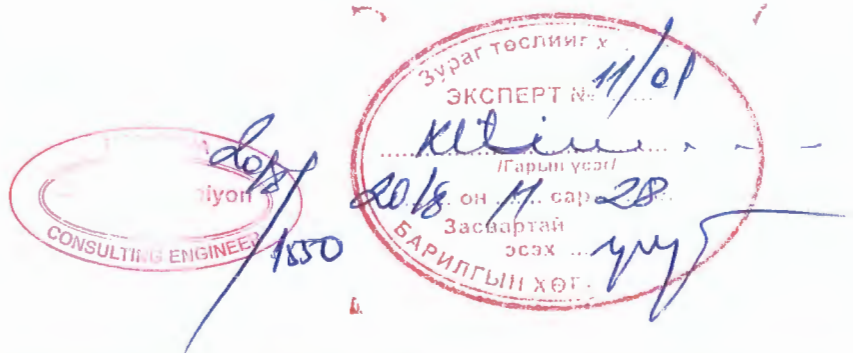
**УЛААНБААТАР ХОТ
2018 он**



БАРИЛГЫН ИНЖЕНЕР - ГЕОЛОГИЙН “ТАВАН ҮНДЭС” ХХК

АРХИВ №2229

ЗТ17-1370/15



УЛААНБААТАР ХОТ. СОНГИНОХАЙРХАН ДҮҮРЭГ. 22-Р ХОРОО.
ТАХИЛТ. НИЙТИЙН ТЭЭВРИЙН АВТОБУС ПАРКЫН БАРИЛГЫН
ЗУРАГ ТӨСӨЛ БОЛОВСРУУЛАХАД ЗОРИУЛСАН ИНЖЕНЕР
-ГЕОЛОГИЙН СУДАЛГААНЫ ДҮГНЭЛТ

БАТЛАВ: ЗАХИРАЛ:  Б. БАТЗАЯ

БОЛОВСРУУЛСАН:

МЭРГЭШСЭН ИНЖЕНЕР:  Я. ЭЛБЭГЗАЯ

ИНЖЕНЕР:  А. БОЛДБААТАР

ГАРЧИГ

I. ЕРӨНХИЙ ЗҮЙЛ	- 1 -
1.1. Судалгаа явуулсан үндэслэл:	- 2 -
1.2. Барилгын байршил ба техникийн нөхцөл:.....	- 2 -
1.3. Судалгааны аргачлал	- 2 -
1.4 Байгаль цаг уурын үзүүлэлт	- 4 -
II. ИНЖЕНЕР - ГЕОЛОГИЙН НӨХЦӨЛ	- 4 -
2.1. Газрын гадаргын тогтоц ба физик-геологийн нөхцөл.....	- 5 -
2.2. Гидрогеологийн нөхцөл	- 5 -
2.3. Ул хөрсний тогтоц ба инженер-геологийн ангилал	- 5 -
2.4. Хөрсний физик-механик шинж чанарын үзүүлэлт	- 6 -
III. ТОВЧ ДҮГНЭЛТ, ЗӨВЛӨМЖ	- 7 -
ЦООНОГИЙН БИЧИГЛЭЛ	- 9 -

ХАВСРАЛТ МАТЕРИАЛ

- | | |
|--|----------------------|
| 1. Цооногийн бичиглэл: | Хавсралт бичиглэл №1 |
| 2. Хөрсний физик шинж чанарыг лабораторид тодорхойлсон үр дүнгийн нэгдсэн хүснэгт: | Хавсралт хүснэгт №1 |
| 3. Хөрсний физик шинж чанарыг лабораторид тодорхойлсон үр дүнгийн боловсруулалтын хүснэгт: | Хавсралт хүснэгт №2 |
| 4. Төлөвлөж буй барилгын талбай ба өрөмдсөн цооногийн байршлын зураг | Хавсралт зураг №1 |
| | Масштаб: 1:2000 |
| 5. Инженер-геологийн зүсэлт зураг: I-I' – IX-IX' шулуунаар | Хавсралт зураг №2-10 |
| | Масштаб: Б 1:100 |
| | Х 1:500 |

АШИГЛАСАН МАТЕРИАЛ

1. Барилгын инженер-геологийн ажил. БНБД 11-03-01. Улаанбаатар, 2002
2. БНБД 23-01-09. Барилгад хэрэглэх уур амьсгал ба геофизикийн үзүүлэлт.
3. БНБД 50-01-16 Барилга байгууламжийн буурь, суурийн зураг төсөл зохиох норм ба дүрэм.
4. СНиП IY-5-82. Сборник 1. Земляные работы.
5. Инженерная геология. 1975г.
6. Газар хөдлөлийн бичил мужлалын зураг ашиглах норм, дүрэм. БНБД 22-04-16. Улаанбаатар, 2016 он

I. ЕРӨНХИЙ ЗҮЙЛ

1.1. Судалгаа явуулсан үндэслэл:

Нийслэлийн зураг төслийн хүрээлэнгийн захиалга, даалгаврыг үндэслэн харилцан тохиролцсоны үндсэн дээр "Инженер-геологийн судалгааны ажил гүйцэтгэх гэрээний дагуу "Нийтийн тээврийн автобус парк"-ын барилгын талбайн инженер-геологийн судалгааны ажлыг "Таван үндэс" ХХК гүйцэтгэж, инженер-геологийн дүгнэлт боловсруулав.

1.2. Барилгын байршил ба техникийн нөхцөл:

Төлөвлөж буй Автобус паркийн барилгууд нь Улаанбаатар хот, Сонгинохайрхан дүүргийн 22-р хороо Тахилтын эцэст "МТ" ШТС-ийн урд талд байрлана.

- Удирдлагын төв 18х36м хэмжээтэй, 2 давхар
- Автобус-55 гараж 1,2 60х90м хэмжээтэй 1 давхар
- Засварын төв, 33х74м хэмжээтэй, 1 давхар
- Авто оношилгоо 18х25м хэмжээтэй, 1 давхар
- Авто угаалга кузов цех 36х42м хэмжээтэй, 1 давхар
- Агуулах сэлбэг 6х36м хэмжээтэй, 1 давхар
- Агуулах тос 6х36м хэмжээтэй, 1 давхар барилгууд барихаар тус тус төлөвлөжээ.

Судалгааны талбайн байршлыг захиалагчаас ирүүлсэн ерөнхий төлөвлөгөөний дэвсгэр зургаар үзүүлэв. Хавсралт зураг №1.

1.3. Судалгааны аргачлал:

Зураг төслийн үе шат, төлөвлөж байгаа барилгын техникийн нөхцөл ба захиалагчийн даалгаврыг үндэслэн төлөвлөж буй барилгын талбайд 6.0м гүнтэй 22 цооногийг өрөмдөж, нийт 132 тууш.метр өрөмдлөгийн ажил гүйцэтгэв.

Ул хөрс чулуулгийн тархалт, байршил, шинж чанарын талаар инженер-геологийн бичиглэл хийх, хөрсний шинж чанарыг лабораторид тодорхойлох дээж авах зориулалтаар өрөмдлөгийн ажлыг 127-156мм-ийн диаметртэй, 50м хүртэл гүн өрөмдөх хүчин чадалтай УГБ-1ВС маркийн өрмийн төхөөрөмжөөр эргэлтэд өрөмдлөгөөр өрөмдөж инженер-геологийн бичиглэл тэмдэглэл, ул хөрсний дээж авах ажлуудыг гүйцэтгэв. Өрөмдсөн цооногийг төлөвлөж буй барилгын талбайн ерөнхий төлөвлөгөөний зурган дээр байрлуулсаныг Хавсралт зураг №1-д үзүүлэв.

Өрөмдсөн цооногийн амсрын өндрийг захиалагчаас өгсөн зургаас ойролцоо өндөржилтөөр өглөө. Өрөмдлөгөөр илэрсэн ул хөрснөөс нийт 30ш дээж авч лабораторид физик шинж чанарын бүрэн шинжилгээ хийлээ. Лабораторийн туршилт, шинжилгээг "Таван үндэс" ХХК-ийн итгэмжлэгдсэн лабораторид лабораторийн эрхлэгч инженер Э.Удвал, Зөвлөх инженер Д.Оюунцэцэг, лаборант Г.Мөнхчимэг нар хариуцан гүйцэтгэв.

Ул хөрсний физик шинж чанарыг лабораторид тодорхойлсон нэгдсэн үр дүнг хавсралт хүснэгт №1-д, үр дүнгийн ангиллын нэгтгэсэн норматив дундаж, боловсруулалтыг хавсралт хүснэгт №2-т, тус тус нэгтгэн үзүүлэв.

Хээрийн судалгааны ажлыг мэргэшсэн инженер Я.Элбэгзаяа, боловсруулалтын ажлыг мэргэшсэн инженер Я.Элбэгзаяа, А. Болдбаатар, О.Баасансүрэн нар хариуцан гүйцэтгэв. Өрөмдлөгийн үйл явцыг фото зураг №1-3-аар харуулав.



Фото зураг №1-3. Мэргэшсэн инженер Я.Элбэгзаяагаар ахлуулсан өрмийн мастер Д.Ганбаатар нарын хээрийн судалгааны баг барилгын талбайн хээрийн судалгааг явуулж байна. 2018.11.11-11.12

1.4 Байгаль цаг уурын үзүүлэлт:

Төлөвлөж буй барилга нь Монгол орны барилга байгууламж, зураг төслийн төлөвлөлтөнд хэрэглэх уур амьсгалын мужлалаар хүйтэвтэр өвөлтэй, хуурай халуун зунтай, салхины ачаалал ихтэй, II бүсэд хамаарна.

Барилгад хэрэглэх цаг уурын үндсэн үзүүлэлтүүдийг норм БНБД 23-01-09-оор тодорхойлбол / Тахилт станц: [2]

Хүснэгт №1

Д. Д	Үзүүлэлтүүд	Тоон утга	
1.	Агаарын жилийн дундаж температур, °C	-0.6	
2.	Агаарын температурын үнэмлэхүй хамгийн их утга, °C	Жилийн	38.2
		7-р сарын	30.4
3.	Агаарын температурын үнэмлэхүй хамгийн бага утга, °C	Жилийн	-39.6
		1-р сарын	-33.7
4.	Гадна агаарын тооцооны температур, °C	Хамгийн хүйтэн 1 хоногийн	-31.8
		Хамгийн хүйтэн 3 хоногийн	-30.5
		Хамгийн хүйтэн 5 хоногийн	-29.4
		Агаарын сэлгэлтийн	-24.0
		Дулаан үеийн 1 хоногийн	25.8
5.	Хоногийн хамгийн дулаан цагийн харьцангуй чийгшил, %	Халуун сар	48
		Хүйтэн сар	70
6.	Хур тунадасны хэмжээ, мм	Жилийн	269.2
		Дулаан үеийн	252.4
		Хоногийн хамгийн их	79.7
7.	Салхины дундаж хурд, м/сек	4-р сар	3.4
		5-р сар	3.5
		Жилийн	2.4
8.	Хөрсний гадаргын дундаж температур, °C	1-р сар	-27.7
		2-р сар	-21.4
		7-р сар	20.3
		Жилийн	0.8
9.	Аянга дуу цахилгаантай өдөр	22-36	
10.	Аянга дуу цахилгааны үргэлжлэх хугацаа	Дундаж, цаг	43-50
		Хамгийн удаан, цаг	56-100
11.	Нэг удаагийн аянгийн үргэлжлэх хугацаа, минут	83-121	
12.	1м ² талбайд аянга цахилгаан ниргэх тоо	5-6	
13.	Цасан бүрхүүлийн нормчилсон ачаалал, кг/м ² /гПа/	50/0.5/	
14.	Салхины даралт, кг/м ²	5 жилд 1 удаа	33
		10 жилд 1 удаа	34
		20 жилд 1 удаа	42
15.	Галлагааны хугацаа: сар-өдөр	Эхлэх	18/IX
		Дуусах	8/У
		Үргэлжлэх хоног	232
16.	Халаалтын улирлын тооцооны дундаж температур, °C	-9.1	
17.	Халаалтын улирлын эрчим, градус, °C (-t)	-2118.7	

II. ИНЖЕНЕР - ГЕОЛОГИЙН НӨХЦӨЛ

2.1. Газрын гадаргын тогтоц ба физик-геологийн нөхцөл:

Төлөвлөж буй барилгын талбайн байгалийн тогтоц нь эвдэгдэн техноген үйл ажиллагаанд бага зэрэг өртсөн (авто машин явдаг хэсгээр) тоосжилт ихтэй байна. Газрын гадарга нь ерөнхийдөө тэгшивтэр тогтоцтой.

Барилгын төлөвлөлт болон ашиглалтанд нөлөөлөхүйц физик-геологи ба геодинамикийн хүндрэлтэй нөхцөл үүсээгүй байна.

2.2. Гидрогеологийн нөхцөл:

Судалгааны талбайд 2018 оны 11-р сарын 11-нээс 11-р сарын 12-ны өдрүдэд өрөмдсөн 6.0м гүнтэй цооногуудад ул хөрсний ус илрээгүй.

2.3. Ул хөрсний тогтоц ба инженер-геологийн ангилал:

Төлөвлөж байгаа барилгын суурийн ачаалалд нөлөөлөх гүний хэмжээнд: ургамлын үндэс бүхий өнгөн ул хөрсний доороос цагаан саарлаас бор саарал өнгийн хатуугаас уянналархай консистенцтэй, дээд-орчин үеийн Дөрөвдөгчийн настай (dpQ_{III-IV}), делюви-пролювийн элсэнцэр ул хөрс ①, бор шаргалаас цайвар шаргал өнгийн хатуу консистенцтэй, элсэнцэр чигжээстэй дээд-орчин үеийн Дөрөвдөгчийн настай (dpQ_{III-IV}), делюви-пролювийн гаралтай хайрган ул хөрс ②, улбар шаргалаас цайвар шаргал өнгийн хатуу консистенцтэй, дээд-орчин үеийн Дөрөвдөгчийн настай (dpQ_{III-IV}), делюви-пролювийн гаралтай хайргархаг шавранцар ул хөрс③, бор шаргалаас улаан хүрэн өнгийн хатуу консистенцтэй, шавранцар чигжээстэй дээд-орчин үеийн Дөрөвдөгчийн настай (dpQ_{III-IV}), делюви-пролювийн гаралтай хайрган ул хөрс ④ инженер-геологийн 4 төрлийн ул хөрс 6.0м хүртэл гүнд үргэлжлэн тархсан байна. Ул хөрсний физик шинж чанарыг лабораторид тодорхойлсон үр дүнгийн нэгдсэн хүснэгтийг хавсралт хүснэгт №1-т, үр дүнгийн боловсруулалтыг хүснэгт №2-т өгөв. Ул хөрсний тархалт, зузаалгийг инженер-геологийн зүсэлт зургаар үзүүлэв. Хавсралт зураг №2-10.

Хөрсний тогтоц, шинж чанарыг тодорхойлбол:

- **Өнгөн ул хөрс:**

Бор хүрэн өнгийн ургамлын үндэс бүхий элсэнцэр өнгөн ул хөрс судалгааны талбайд өрөмдсөн цооногуудад 0.10-0.40м зузаантайгаар газрын гадаргыг жигд хучиж тогтоно.

- **① Элсэнцэр ул хөрс: (dpQ_{III-IV})**

Цагаан саарлаас бор саарал өнгийн хатуугаас уянналархай консистенцтэй, дээд-орчин үеийн Дөрөвдөгчийн настай (dpQ_{III-IV}), делюви-пролювийн элсэнцэр ул хөрс нь өнгөн ул хөрсний доороос илэрч тархана.

Элсэнцэр ул хөрсний ширхэгийн бүрэлдэхүүнд:

- Янз бүрийн ширхэгтэй хайрга: 00.0%
- Янз бүрийн ширхэгтэй элс: 52.1%
- Тоосорхог хэсэг: 33.7%
- Шаварлаг хэсэг: 14.2% тус тус агуулагдана.

② Элсэнцэр чигжээстэй хайрган ул хөрс: (dpQ_{III-IV})

Бор шаргалаас цайвар шаргал өнгийн хатуу консолидцтэй, элсэнцэр чигжээстэй дээд-орчин үеийн Дөрөвдөгчийн настай, делюви-пролювийн хайрган ул хөрс нь өнгөн хөрс болон элсэнцэр ул хөрсний доороос илэрч тархана.

Элсэнцэр чигжээстэй хайрган ул хөрсний ширхэгийн бүрэлдэхүүнд:

- Янз бүрийн ширхэгтэй хайрга: 54.5%
- Янз бүрийн ширхэгтэй элс: 29.5%
- Тоосорхог хэсэг: 10.5%
- Шаварлаг хэсэг: 5.5% тус тус агуулагдана.

③ Хайргархаг шавранцар ул хөрс: (dpQ_{III-IV})

Улбар шаргалаас цайвар шаргал өнгийн хатуу консолидцтэй, дээд-орчин үеийн Дөрөвдөгчийн настай, делюви-пролювийн хайргархаг шавранцар ул хөрс нь элсэнцэр ул хөрс болон элсэнцэр чигжээстэй хайрган ул хөрсний доороос илэрч тархана.

Хайргархаг шавранцар ул хөрсний ширхэгийн бүрэлдэхүүнд:

- Янз бүрийн ширхэгтэй хайрга: 40.9%
- Янз бүрийн ширхэгтэй элс: 31.5%
- Тоосорхог хэсэг: 17.2%
- Шаварлаг хэсэг: 10.4% тус тус агуулагдана.

④ Шавранцар чигжээстэй хайрган ул хөрс: (dpQ_{III-IV})

Бор шаргалаас улаан хүрэн өнгийн хатуу консолидцтэй, шавранцар чигжээстэй дээд-орчин үеийн Дөрөвдөгчийн настай, делюви-пролювийн хайрган ул хөрс нь элсэнцэр ул хөрс, хайргархаг шавранцар ул хөрс болон элсэнцэр чигжээстэй хайрган ул хөрсний доороос илэрч тархана.

Шавранцар чигжээстэй хайрган ул хөрсний ширхэгийн бүрэлдэхүүнд:

- Янз бүрийн ширхэгтэй хайрга: 57.1%
- Янз бүрийн ширхэгтэй элс: 25.0%
- Тоосорхог хэсэг: 10.5%
- Шаварлаг хэсэг: 7.3% тус тус агуулагдана.

2.4. Хөрсний физик-механик шинж чанарын үзүүлэлт:

а/ Ул хөрсний физик шинж чанарын үзүүлэлт:

Ул хөрсний физик шинж чанарын норматив дундаж ба тооцооны үзүүлэлтийг хүснэгт №2-т үзүүлэв.

Хүснэгт №2

Д/Д	Физик шинж чанарын үзүүлэлт	Индекс	Хэмжих нэгж	Хөрсний үеийн дугаар			
				Элсэнцэр ул хөрс, ①	Элсэнцэр чигжээстэй хайрган ул хөрс ②	Хайргархаг шавранцар ул хөрс ③	Шавранцар чигжээстэй хайрган ул хөрс, ④
1.	Байгалийн чийг	W	нэгжээр	0.092	0.053	0.085	0.065
2.	Урсалтын хязгаар	W _L	--	0.218	0.192	0.257	0.207
3.	Имрэгдлийн хязгаар	W _P	--	0.166	0.143	0.152	0.126

4.	Уян налархай тоо	J_p	--	0.052	0.049	0.105	0.081
5.	Эрдэслэг хэсгийн нягт	ρ_s	г/см ³	2.69	2.68	2.72	2.72
6.	Хөрсний байгалийн нягт	$\rho_{n=II}$	г/см ³	1.83	2.17	2.10	2.17
7.	Хатуу хэсгийн нягт	ρ_d	г/см ³	1.68	2.06	1.94	2.03
8.	Сүвшил	n	нэгжээр	37.52	23.05	28.80	25.07
9.	Сүвшлийн коэффициент	e	--	0.603	0.302	0.409	0.336
10.	Чийглэгийн зэрэг	S_r	--	0.39	0.43	0.53	0.51
11.	Консистенц	I_L	--	<0-0.44	<0	<0	<0

б/ Хөрсний механик шинж чанарын үзүүлэлтүүд:

Ул хөрсний механик чанарын норматив ба тооцооны үзүүлэлтийг Барилга байгууламжийн буурь, суурийн зураг төсөл зохиох норм ба дүрэм БНБД 50-01-16 [3]-аар тодорхойлсоныг хүснэгт №3-т үзүүлэв.

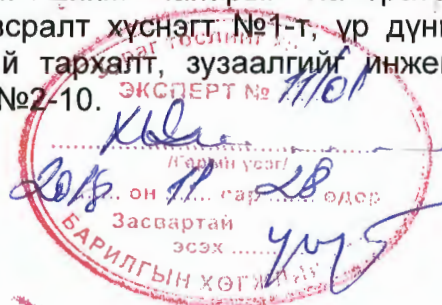
Хүснэгт №3

Д/Д	Механик шинж чанарын үзүүлэлт	Индекс	Хэмжих нэгж	Хөрсний үеийн дугаар			
				Элсэнцэр ул хөрс, ①	Элсэнцэр чигжээстэй хайрган ул хөрс ②	Хайргархаг шавранцар ул хөрс ③	Шавранцар чигжээстэй хайрган ул хөрс, ④
1.	Барьцалдлын хүч	$C_{n=II}$	кПа кг/см ²	$\frac{16}{0.16}$	$\frac{17}{0.17}$	$\frac{47}{0.47}$	$\frac{25}{0.25}$
2.	Дотоод үрэлтийн өнцөг	$\phi_{n=II}$	Град	27	44	25	41
3.	Хэв гажилтын модуль	E	МПа кг/см ²	$\frac{20}{200}$	$\frac{42}{420}$	$\frac{33}{330}$	$\frac{40}{400}$
4.	Урьдчилсан тооцооны эсэргүүцэл	R_0	кПа кг/см ²	$\frac{250}{2.5}$	$\frac{400}{4.0}$	$\frac{300}{3.0}$	$\frac{400}{4.0}$

III. ТОВЧ ДҮГНЭЛТ, ЗӨВЛӨМЖ

3.1. Нийслэлийн зураг төслийн хүрээлэнгийн захиалга, даалгаврыг үндэслэн харилцан тохиролцсоны үндсэн дээр "Инженер-геологийн судалгааны ажил гүйцэтгэх гэрээний дагуу "Нийтийн тээврийн автобус парк"-ын барилгын талбайн инженер-геологийн судалгааны ажлыг "Таван үндэс" ХХК гүйцэтгэж, инженер-геологийн дүгнэлт боловсруулав.

3.2. Төлөвлөж байгаа барилгын суурийн ачаалалд нөлөөлөх гүний хэмжээнд: өнгөн ул хөрс, түүний доороос ЭЛСЭНЦР ул хөрс ①, элсэнцэр чигжээстэй ХАЙРГАН ул хөрс ②, хайргархаг ШАВРАНЦАР ул хөрс ③, шавранцар чигжээстэй ХАЙРГАН ул хөрс ④ гэсэн инженер-геологийн 4 төрлийн ул хөрс 6.0м хүртэл гүнд үргэлжлэн тархсан байна. Ул хөрсний физик шинж чанарыг лабораторид тодорхойлсон үр дүнгийн нэгдсэн хүснэгтийг хавсралт хүснэгт №1-т, үр дүнгийн боловсруулалтыг хүснэгт №2-т өгөв. Ул хөрсний тархалт, зузаалгийг инженер-геологийн зүсэлт зургаар үзүүлэв. Хавсралт зураг №2-10.



Хөрсний тархалтын онцлог, шинж чанар нөхцлийн талаар хөрс тус бүрээр нь дүгнэлтийн "Ул хөрсний тогтоц ба инженер-геологийн ангилал" гэсэн бүлэгт тодорхой тусгаж өглөө.

3.3. Судалгааны талбайд 2018 оны 11-р сарын 11-нээс 11-р сарын 12-ны өдрүүдэд өрөмдсөн 6.0м гүнтэй цооногуудад ул хөрсний ус илрээгүй.

3.4. Ул хөрсний физик шинж чанарыг тодорхойлох шинжилгээг нийт 30ш дээжинд хийж үр дүнгийн боловсруулалтыг хавсралт хүснэгт №1-т, норматив дундаж ба тооцооны үзүүлэлтийг хүснэгт №2-т үзүүлэв. Механик шинж чанарыг БНБД 50-01-16 [3]-ийн дагуу нормчлон тодорхойлж Хүснэгт №3-т нэгтгэн үзүүлэв.

3.5. Улирлын хөлдөлтийн гүнийг норм, дүрэм БНБД 23-01-09-өөр: [2]

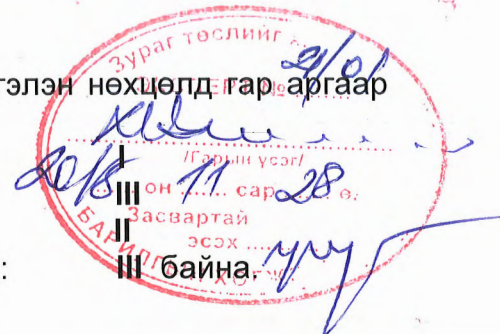
- | | |
|--|--------------|
| ① Элсэнцэр ул хөрсөнд: | 3.05м |
| ② Элсэнцэр чигжээстэй хайрган ул хөрсөнд: | 3.59м |
| ③ Хайргархаг шавранцар ул хөрсөнд: | 2.51м |
| ④ Шавранцар чигжээстэй хайрган ул хөрсөнд: | 3.59м байна. |

3.6. Улирлын хөлдөлтийн гүнд тархах ул хөрс: [3]

- ① Элсэнцэр ул хөрсөнд $R \times 10^2 = 0.21$ байгаа нь сулавтар овойлттой ул хөрсөнд,
- ② Элсэнцэр чигжээстэй ХАЙРГАН ул хөрс нь улирлын хөлдөлтийн бүсэд байгалийн нөхцөлдөө $D=2.65$, $S_r=0.43$ байгаа нь байгалийн нөхцөлдөө сулавтар овойлттой ул хөрсөнд,
- ③ Хайргархаг шавранцар ул хөрсөнд $R \times 10^2 = 0.40$ байгаа нь дунд зэргийн овойлттой ул хөрсөнд,
- ④ Шавранцар чигжээстэй хайрган ул хөрс нь улирлын хөлдөлтийн бүсэд байгалийн нөхцөлдөө $D=1.22$, $S_r=0.51$ байгаа нь байгалийн нөхцөлдөө сулавтар овойлттой тус тус нормчлогдоно.

3.7. Ул хөрсний газар шорооны ажлын зэргийг гэсгэлэн нөхцөлд гар аргаар ухахаар тооцвол: [4]

- ① Элсэнцэр ул хөрсөнд:
- ② Элсэнцэр чигжээстэй хайрган ул хөрсөнд:
- ③ Хайргархаг шавранцар ул хөрсөнд:
- ④ Шавранцар чигжээстэй хайрган ул хөрсөнд:



3.8. Хөрсний хувийн цахилгаан эсэргүүцэл нь: [5]

- | | |
|--|----------------------|
| ① Элсэнцэр ул хөрсөнд: | 30-70 Ом.м |
| ② Элсэнцэр чигжээстэй хайрган ул хөрсөнд: | 500-1000 Ом.м |
| ③ Хайргархаг шавранцар ул хөрсөнд: | 20-40 Ом.м |
| ④ Шавранцар чигжээстэй хайрган ул хөрсөнд: | 500-1000 Ом.м байна. |

3.9. Судалгааны талбай нь Улаанбаатар хотын нутаг дэвсгэрийн газар хөдлөлтийн бичил мужлалын зургаар MSK-64 баллын ангиллаар 8 балл-д хамрагдана. Хөрсний оргил хурдатгал (PGA) 143-190 см/с². [6]

Тайлбар: тазар хөдлөлтийн сайт ажиллахгүй байгаа тул ойролцоогоор өгөв.

3.10. Барилгын суурийн котлованыг нээсний дараа суурийн хяналт үүсгэх шаардлагатай.

Товч дүгнэлт, зөвлөмж бичсэн: Зөвлөх инженер О.Балдорж

ЦООНОГИЙН БИЧИГЛЭЛ

Барилга байгууламжийн нэр: Улаанбаатар хот. Сонгинохайрхан дүүрэг. 22-р хороо. Нийтийн тээврийн автобус паркийн барилга

55-р автобус гражийн барилгын цооногийн бичиглэл:

Цооног №1

Цооногийн гүн: 6.0м
Диаметр: 127мм

Амсрын ойролцоо өндөржилт: 1301.73м
Өрөмдсөн: он.сар.өдөр: 2018.11.11

1. Өнгөн ул хөрс: Бор хүрэн өнгийн ургамлын үндэс бүхий элсэнцэр өнгөн ул хөрс.

0.00-0.10м
0.10м

2. Элсэнцэр чигжээстэй хайрган ул хөрс (dpQ_{III-IV}): Бор шаргал өнгийн хатуу консистенцтэй, элсэнцэр чигжээстэй дээд-орчин үеийн Дөрөвдөгчийн настай, делюви-пролювийн гаралтай хайрган ул хөрс.

0.10-3.90м
3.80м

3. Шавранцар чигжээстэй хайрган ул хөрс (dpQ_{III-IV}): Улбар шаргал өнгийн хатуу консистенцтэй, шавранцар чигжээстэй дээд-орчин үеийн Дөрөвдөгчийн настай, делюви-пролювийн гаралтай хайрган ул хөрс.

3.90-6.00м
2.10м

Ул хөрсний ус илрээгүй.

Цооног №2

Цооногийн гүн: 6.0м
Диаметр: 127мм

Амсрын ойролцоо өндөржилт: 1301.00м
Өрөмдсөн: он.сар.өдөр: 2018.11.11

1. Өнгөн ул хөрс: Бор хүрэн өнгийн ургамлын үндэс бүхий элсэнцэр өнгөн ул хөрс.

0.00-0.10м
0.10м

2. Элсэнцэр чигжээстэй хайрган ул хөрс (dpQ_{III-IV}): Бор шаргал өнгийн хатуу консистенцтэй, элсэнцэр чигжээстэй дээд-орчин үеийн Дөрөвдөгчийн настай, делюви-пролювийн гаралтай хайрган ул хөрс.

0.10-4.10м
4.00м

3. Шавранцар чигжээстэй хайрган ул хөрс (dpQ_{III-IV}): Улбар шаргал өнгийн хатуу консистенцтэй, шавранцар чигжээстэй дээд-орчин үеийн Дөрөвдөгчийн настай, делюви-пролювийн гаралтай хайрган ул хөрс.

4.10-6.00м
1.90м

Ул хөрсний ус илрээгүй.

Цооног №3

Цооногийн гүн: 6.0м
Диаметр: 127мм

Амсрын ойролцоо өндөржилт: 1300.70м
Өрөмдсөн: он.сар.өдөр: 2018.11.11

1. Өнгөн ул хөрс: Бор хүрэн өнгийн ургамлын үндэс бүхий элсэнцэр өнгөн ул хөрс.

0.00-0.10м
0.10м

2. Элсэнцэр чигжээстэй хайрган ул хөрс (dpQ_{III-IV}): Бор шаргал өнгийн хатуу консистенцтэй, элсэнцэр чигжээстэй дээд-орчин үеийн Дөрөвдөгчийн настай, делюви-пролювийн гаралтай хайрган ул хөрс.

0.10-3.80м
3.70м

3. Шавранцар чигжээстэй хайрган ул хөрс (dpQ_{III-IV}): Улбар шаргал өнгийн хатуу консистенцтэй, шавранцар чигжээстэй дээд-орчин үеийн Дөрөвдөгчийн настай, делюви-пролювийн гаралтай хайрган ул хөрс.

3.80-6.00м
2.20м

Ул хөрсний ус илрээгүй.

Цооног №4

Цооногийн гүн: 6.0м
Диаметр: 127мм

Амсрын ойролцоо өндөржилт: 1300.14м
Өрөмдсөн: он.сар.өдөр: 2018.11.11

1. Өнгөн ул хөрс: Бор хүрэн өнгийн ургамлын үндэс бүхий элсэнцэр өнгөн ул хөрс.

0.00-0.20м
0.20м

2. Элсэнцэр чигжээстэй хайрган ул хөрс (dpQ_{III-IV}): Бор шаргал өнгийн хатуу консистенцтэй, элсэнцэр чигжээстэй дээд-орчин үеийн Дөрөвдөгчийн настай, делюви-пролювийн гаралтай хайрган ул хөрс.

0.20-4.00м
3.80м

3. Шавранцар чигжээстэй хайрган ул хөрс (dpQ_{III-IV}): Улбар шаргал өнгийн хатуу консистенцтэй, шавранцар чигжээстэй дээд-орчин үеийн Дөрөвдөгчийн настай, делюви-пролювийн гаралтай хайрган ул хөрс.

4.00-6.00м
2.00м

Ул хөрсний ус илрээгүй.

Цооног №5

Цооногийн гүн: 6.0м
Диаметр: 127мм

Амсрын ойролцоо өндөржилт: 1301.40м
Өрөмдсөн: он.сар.өдөр: 2018.11.11

1. Өнгөн ул хөрс: Бор хүрэн өнгийн ургамлын үндэс бүхий элсэнцэр өнгөн ул хөрс.

0.00-0.20м

0.20м

2. Элсэнцэр чигжээстэй хайрган ул хөрс (dpQ_{III-IV}): Бор шаргал өнгийн хатуу консистенцтэй, элсэнцэр чигжээстэй дээд-орчин үеийн Дөрөвдөгчийн настай, делюви-пролювийн гаралтай хайрган ул хөрс.

0.20-3.60м

3.40м

3. Хайргархаг шавранцар ул хөрс (dpQ_{III-IV}): Улбар шаргал өнгийн хатуу консистенцтэй, дээд-орчин үеийн Дөрөвдөгчийн настай, делюви-пролювийн хайргархаг шавранцар ул хөрс.

3.60-6.00м

2.40м

Ул хөрсний ус илрээгүй.

Цооног №6

Цооногийн гүн: 6.0м

Диаметр: 127мм

Амсрын ойролцоо өндөржилт: 1300.43м

Өрөмдсөн: он.сар.өдөр: 2018.11.11

1. Өнгөн ул хөрс: Бор хүрэн өнгийн ургамлын үндэс бүхий элсэнцэр өнгөн ул хөрс.

0.00-0.20м

0.20м

2. Элсэнцэр ул хөрс (dpQ_{III-IV}): Бор шаргал өнгийн хатуу консистенцтэй, дээд-орчин үеийн Дөрөвдөгчийн настай, делюви-пролювийн гаралтай элсэнцэр ул хөрс.

0.20-1.20м

1.00м

3. Элсэнцэр чигжээстэй хайрган ул хөрс (dpQ_{III-IV}): Бор шаргал өнгийн хатуу консистенцтэй, элсэнцэр чигжээстэй дээд-орчин үеийн Дөрөвдөгчийн настай, делюви-пролювийн гаралтай хайрган ул хөрс.

1.20-4.80м

3.60м

4. Хайргархаг шавранцар ул хөрс (dpQ_{III-IV}): Улбар шаргал өнгийн хатуу консистенцтэй, дээд-орчин үеийн Дөрөвдөгчийн настай, делюви-пролювийн хайргархаг шавранцар ул хөрс.

4.80-6.00м

1.20м

Ул хөрсний ус илрээгүй.

Цооног №7

Цооногийн гүн: 6.0м

Диаметр: 127мм

Амсрын ойролцоо өндөржилт: 1301.65м

Өрөмдсөн: он.сар.өдөр: 2018.11.11

1. Өнгөн ул хөрс: Бор хүрэн өнгийн ургамлын үндэс бүхий элсэнцэр өнгөн ул хөрс.

0.00-0.20м

0.20м

2. Элсэнцэр ул хөрс (dpQ_{III-IV}): Бор шаргал өнгийн хатуу консистенцтэй, дээд-орчин үеийн Дөрөвдөгчийн настай, делюви-пролювийн гаралтай элсэнцэр ул хөрс.

0.20-1.40м

1.20м

3. Элсэнцэр чигжээстэй хайрган ул хөрс (dpQ_{III-IV}): Бор шаргал өнгийн хатуу консистенцтэй, элсэнцэр чигжээстэй дээд-орчин үеийн Дөрөвдөгчийн настай, делюви-пролювийн гаралтай хайрган ул хөрс.

1.40-4.80м

3.60м

4. Хайргархаг шавранцар ул хөрс (dpQ_{III-IV}): Улбар шаргал өнгийн хатуу консистенцтэй, дээд-орчин үеийн Дөрөвдөгчийн настай, делюви-пролювийн хайргархаг шавранцар ул хөрс.

4.80-6.00м

1.20м

Ул хөрсний ус илрээгүй.

Цооног №8

Цооногийн гүн: 6.0м
Диаметр: 127мм

Амсрын ойролцоо өндөржилт: 1300.83м
Өрөмдсөн: он.сар.өдөр: 2018.11.11

1. Өнгөн ул хөрс: Бор хүрэн өнгийн ургамлын үндэс бүхий элсэнцэр өнгөн ул хөрс.

0.00-0.30м

0.30м

2. Элсэнцэр чигжээстэй хайрган ул хөрс (dpQ_{III-IV}): Бор шаргал өнгийн хатуу консистенцтэй, элсэнцэр чигжээстэй дээд-орчин үеийн Дөрөвдөгчийн настай, делюви-пролювийн гаралтай хайрган ул хөрс.

0.30-4.20м

3.90м

3. Хайргархаг шавранцар ул хөрс (dpQ_{III-IV}): Улбар шаргал өнгийн хатуу консистенцтэй, дээд-орчин үеийн Дөрөвдөгчийн настай, делюви-пролювийн хайргархаг шавранцар ул хөрс.

4.20-6.00м

1.80м

Ул хөрсний ус илрээгүй.

Цооног №9

Цооногийн гүн: 6.0м
Диаметр: 127мм

Амсрын ойролцоо өндөржилт: 1300.58м
Өрөмдсөн: он.сар.өдөр: 2018.11.11

1. Өнгөн ул хөрс: Бор хүрэн өнгийн ургамлын үндэс бүхий элсэнцэр өнгөн ул хөрс.

0.00-0.30м

0.30м

2. Элсэнцэр чигжээстэй хайрган ул хөрс (dpQ_{III-IV}): Бор шаргал өнгийн хатуу консистенцтэй, элсэнцэр чигжээстэй дээд-орчин үеийн Дөрөвдөгчийн настай, делюви-пролювийн гаралтай хайрган ул хөрс.

0.30-3.40м

3.10м

3. Хайргархаг шавранцар ул хөрс (dpQ_{III-IV}): Улбар шаргал өнгийн хатуу консистенцтэй, дээд-орчин үеийн Дөрөвдөгчийн настай, делюви-пролювийн хайргархаг шавранцар ул хөрс.

3.40-4.40м
1.00м

4. Шавранцар чигжээстэй хайрган ул хөрс (dpQ_{III-IV}): Улбар шаргал өнгийн хатуу консистенцтэй, шавранцар чигжээстэй дээд-орчин үеийн Дөрөвдөгчийн настай, делюви-пролювийн гаралтай хайрган ул хөрс.

4.40-6.00м
1.60м

Ул хөрсний ус илрээгүй.

Цооног №10

Цооногийн гүн: 6.0м
Диаметр: 127мм

Амсрын ойролцоо өндөржилт: 1000.00м
Өрөмдсөн: он.сар.өдөр: 2018.11.11

1. Өнгөн ул хөрс: Бор хүрэн өнгийн ургамлын үндэс бүхий элсэнцэр өнгөн ул хөрс.

0.00-0.30м
0.30м

2. Элсэнцэр чигжээстэй хайрган ул хөрс (dpQ_{III-IV}): Бор шаргал өнгийн хатуу консистенцтэй, элсэнцэр чигжээстэй дээд-орчин үеийн Дөрөвдөгчийн настай, делюви-пролювийн гаралтай хайрган ул хөрс.

0.30-3.90м
3.60м

3. Хайргархаг шавранцар ул хөрс (dpQ_{III-IV}): Улбар шаргал өнгийн хатуу консистенцтэй, дээд-орчин үеийн Дөрөвдөгчийн настай, делюви-пролювийн хайргархаг шавранцар ул хөрс.

3.90-6.00м
2.10м

Ул хөрсний ус илрээгүй.

Удирдлагын төвийн барилгын цооногийн бичиглэл:

Цооног №11

Цооногийн гүн: 6.0м
Диаметр: 127мм

Амсрын ойролцоо өндөржилт: 1000.00м
Өрөмдсөн: он.сар.өдөр: 2018.11.11

1. Өнгөн ул хөрс: Бор хүрэн өнгийн ургамлын үндэс бүхий элсэнцэр өнгөн ул хөрс.

0.00-0.40м
0.40м

2. Элсэнцэр ул хөрс (dpQ_{III-IV}): Бор шаргал өнгийн хатуу консистенцтэй, дээд-орчин үеийн Дөрөвдөгчийн настай, делюви-пролювийн гаралтай элсэнцэр ул хөрс.

0.40-1.10м
0.70м

3. Элсэнцэр чигжээстэй хайрган ул хөрс (dpQ_{III-IV}): Бор шаргал өнгийн хатуу консистенцтэй, элсэнцэр чигжээстэй дээд-орчин үеийн Дөрөвдөгчийн настай, делюви-пролювийн гаралтай хайрган ул хөрс.

1.10-4.80м
3.70м

4. Хайргархаг шавранцар ул хөрс (dpQ_{III-IV}): Улбар шаргал өнгийн хатуу консистенцтэй, дээд-орчин үеийн Дөрөвдөгчийн настай, делюви-пролювийн хайргархаг шавранцар ул хөрс.

4.80-6.00м
1.20м

Ул хөрсний ус илрээгүй.

Цооног №12

Цооногийн гүн: 6.0м
Диаметр: 127мм

Амсрын ойролцоо өндөржилт: 1299.99м
Өрөмдсөн: он.сар.өдөр: 2018.11.11

1. Өнгөн ул хөрс: Бор хүрэн өнгийн ургамлын үндэс бүхий элсэнцэр өнгөн ул хөрс.

0.00-0.30м
0.30м

2. Элсэнцэр чигжээстэй хайрган ул хөрс (dpQ_{III-IV}): Бор шаргал өнгийн хатуу консистенцтэй, элсэнцэр чигжээстэй дээд-орчин үеийн Дөрөвдөгчийн настай, делюви-пролювийн гаралтай хайрган ул хөрс.

0.30-3.20м
2.90м

3. Хайргархаг шавранцар ул хөрс (dpQ_{III-IV}): Улбар шаргал өнгийн хатуу консистенцтэй, дээд-орчин үеийн Дөрөвдөгчийн настай, делюви-пролювийн хайргархаг шавранцар ул хөрс.

3.20-4.40м
1.20м

4. Элсэнцэр чигжээстэй хайрган ул хөрс (dpQ_{III-IV}): Бор шаргал өнгийн хатуу консистенцтэй, элсэнцэр чигжээстэй дээд-орчин үеийн Дөрөвдөгчийн настай, делюви-пролювийн гаралтай хайрган ул хөрс.

4.40-6.00м
1.60м

Ул хөрсний ус илрээгүй.

Авто оношилгооны барилгын цооногийн бичиглэл:

Цооног №13

Цооногийн гүн: 6.0м
Диаметр: 127мм

Амсрын ойролцоо өндөржилт: 1300.12м
Өрөмдсөн: он.сар.өдөр: 2018.11.11

1. Өнгөн ул хөрс: Бор хүрэн өнгийн ургамлын үндэс бүхий элсэнцэр өнгөн ул хөрс.

0.00-0.40м
0.40м

2. Элсэнцэр ул хөрс (dpQ_{III-IV}): Бор шаргал өнгийн хатуу консистенцтэй, дээд-орчин үеийн Дөрөвдөгчийн настай, делюви-пролювийн гаралтай элсэнцэр ул хөрс.

0.40-1.10м
0.70м

3. Элсэнцэр чигжээстэй хайрган ул хөрс (dpQ_{III-IV}): Бор шаргал өнгийн хатуу консистенцтэй, элсэнцэр чигжээстэй дээд-орчин үеийн Дөрөвдөгчийн настай, делюви-пролювийн гаралтай хайрган ул хөрс.

1.10-6.00м
4.90м

Ул хөрсний ус илрээгүй.

Цооног №14

Цооногийн гүн: 6.0м
Диаметр: 127мм

Амсрын ойролцоо өндөржилт: 1300.63м
Өрөмдсөн: он.сар.өдөр: 2018.11.12

1. Өнгөн ул хөрс: Бор хүрэн өнгийн ургамлын үндэс бүхий элсэнцэр өнгөн ул хөрс.

0.00-0.40м
0.40м

2. Элсэнцэр чигжээстэй хайрган ул хөрс (dpQ_{III-IV}): Бор шаргал өнгийн хатуу консистенцтэй, элсэнцэр чигжээстэй дээд-орчин үеийн Дөрөвдөгчийн настай, делюви-пролювийн гаралтай хайрган ул хөрс.

0.40-6.00м
5.60м

Ул хөрсний ус илрээгүй.

Авто угаалга кузов цехийн барилгын цооногийн бичиглэл:

Цооног №15

Цооногийн гүн: 6.0м
Диаметр: 127мм

Амсрын ойролцоо өндөржилт: 1299.10м
Өрөмдсөн: он.сар.өдөр: 2018.11.11

1. Өнгөн ул хөрс: Бор хүрэн өнгийн ургамлын үндэс бүхий элсэнцэр өнгөн ул хөрс.

0.00-0.40м
0.40м

2. Элсэнцэр ул хөрс (dpQ_{III-IV}): Бор шаргал өнгийн хатуу консистенцтэй, дээд-орчин үеийн Дөрөвдөгчийн настай, делюви-пролювийн гаралтай элсэнцэр ул хөрс.

0.40-1.10м
0.70м

3. Элсэнцэр чигжээстэй хайрган ул хөрс (dpQ_{III-IV}): Бор шаргал өнгийн хатуу консистенцтэй, элсэнцэр чигжээстэй дээд-орчин үеийн Дөрөвдөгчийн настай, делюви-пролювийн гаралтай хайрган ул хөрс.

1.10-4.80м
3.70м

4. Хайргархаг шавранцар ул хөрс (dpQ_{III-IV}): Улбар шаргал өнгийн хатуу консистенцтэй, дээд-орчин үеийн Дөрөвдөгчийн настай, делюви-пролювийн хайргархаг шавранцар ул хөрс.

4.80-6.00м
1.20м

Ул хөрсний ус илрээгүй.

Цооног №16

Цооногийн гүн: 6.0м
Диаметр: 127мм

Амсрын ойролцоо өндөржилт: 1298.59м
Өрөмдсөн: он.сар.өдөр: 2018.11.11

1. Өнгөн ул хөрс: Бор хүрэн өнгийн ургамлын үндэс бүхий элсэнцэр өнгөн ул хөрс.

0.00-0.40м
0.40м

2. Элсэнцэр ул хөрс (dpQ_{III-IV}): Бор шаргал өнгийн хатуу консистенцтэй, дээд-орчин үеийн Дөрөвдөгчийн настай, делюви-пролювийн гаралтай элсэнцэр ул хөрс.

0.40-1.00м
0.60м

3. Элсэнцэр чигжээстэй хайрган ул хөрс (dpQ_{III-IV}): Бор шаргал өнгийн хатуу консистенцтэй, элсэнцэр чигжээстэй дээд-орчин үеийн Дөрөвдөгчийн настай, делюви-пролювийн гаралтай хайрган ул хөрс.

1.00-6.00м
5.00м

Ул хөрсний ус илрээгүй.

Засварын төвийн барилгын цооногийн бичиглэл:

Цооног №17

Цооногийн гүн: 6.0м
Диаметр: 127мм

Амсрын ойролцоо өндөржилт: 1301.37м
Өрөмдсөн: он.сар.өдөр: 2018.11.12

1. Өнгөн ул хөрс: Бор хүрэн өнгийн ургамлын үндэс бүхий элсэнцэр өнгөн ул хөрс.

0.00-0.30м
0.30м

2. Элсэнцэр ул хөрс (dpQ_{III-IV}): Бор шаргал өнгийн хатуу консистенцтэй, дээд-орчин үеийн Дөрөвдөгчийн настай, делюви-пролювийн гаралтай элсэнцэр ул хөрс.

0.40-1.20м
0.80м

3. Шавранцар чигжээстэй хайрган ул хөрс (dpQ_{III-IV}): Улбар шаргал өнгийн хатуу консистенцтэй, шавранцар чигжээстэй дээд-орчин үеийн Дөрөвдөгчийн настай, делюви-пролювийн гаралтай хайрган ул хөрс.

1.20-3.40м
2.20м

4. Хайргархаг шавранцар ул хөрс (dpQ_{III-IV}): Улбар шаргал өнгийн хатуу консистенцтэй, дээд-орчин үеийн Дөрөвдөгчийн настай, делюви-пролювийн хайргархаг шавранцар ул хөрс.

3.40-6.00м
2.60м

Ул хөрсний ус илрээгүй.

Агуулах сэлбэгийн газрын барилгын цооногийн бичиглэл:

Цооног №20

Цооногийн гүн: 6.0м
Диаметр: 127мм

Амсрын ойролцоо өндөржилт: 1298.92м
Өрөмдсөн: он.сар.өдөр: 2018.11.12

1. Өнгөн ул хөрс: Бор хүрэн өнгийн ургамлын үндэс бүхий элсэнцэр өнгөн ул хөрс.

0.00-0.40м
0.40м

2. Элсэнцэр ул хөрс (dpQ_{III-IV}): Бор шаргал өнгийн хатуугаас урсамтгай уянналархай консистенцтэй, дээд-орчин үеийн Дөрөвдөгчийн настай, делюви-пролювийн гаралтай элсэнцэр ул хөрс.

0.40-1.40м
1.00м

3. Элсэнцэр чигжээстэй хайрган ул хөрс (dpQ_{III-IV}): Бор шаргал өнгийн хатуу консистенцтэй, элсэнцэр чигжээстэй дээд-орчин үеийн Дөрөвдөгчийн настай, делюви-пролювийн гаралтай хайрган ул хөрс.

1.40-6.00м
4.60м

Ул хөрсний ус илрээгүй.

Агуулах тосны газрын барилгын цооногийн бичиглэл:

Цооног №21

Цооногийн гүн: 6.0м
Диаметр: 127мм

Амсрын ойролцоо өндөржилт: 1298.66м
Өрөмдсөн: он.сар.өдөр: 2018.11.12

1. Өнгөн ул хөрс: Бор хүрэн өнгийн ургамлын үндэс бүхий элсэнцэр өнгөн ул хөрс.

0.00-0.40м
0.40м

2. Элсэнцэр ул хөрс (dpQ_{III-IV}): Бор шаргал өнгийн хатуу консистенцтэй, дээд-орчин үеийн Дөрөвдөгчийн настай, делюви-пролювийн гаралтай элсэнцэр ул хөрс.

0.40-1.40м
1.00м

3. Элсэнцэр чигжээстэй хайрган ул хөрс (dpQ_{III-IV}): Бор шаргал өнгийн хатуу консистенцтэй, элсэнцэр чигжээстэй дээд-орчин үеийн Дөрөвдөгчийн настай, делюви-пролювийн гаралтай хайрган ул хөрс.

1.40-6.00м
4.60м

Ул хөрсний ус илрээгүй.

Цооног №22

Цооногийн гүн: 6.0м
Диаметр: 127мм

Амсрын ойролцоо өндөржилт: 1298.04м
Өрөмдсөн: он.сар.өдөр: 2018.11.12

1. Өнгөн ул хөрс: Бор хүрэн өнгийн ургамлын үндэс бүхий элсэнцэр өнгөн ул хөрс.

0.00-0.40м
0.40м

2. Элсэнцэр ул хөрс (dpQ_{III-IV}): Бор шаргал өнгийн хатуу консистенцтэй, дээд-орчин үеийн Дөрөвдөгчийн настай, делюви-пролювийн гаралтай элсэнцэр ул хөрс.

0.40-1.40м
1.00м

3. Элсэнцэр чигжээстэй хайрган ул хөрс (dpQ_{III-IV}): Бор шаргал өнгийн хатуу консистенцтэй, элсэнцэр чигжээстэй дээд-орчин үеийн Дөрөвдөгчийн настай, делюви-пролювийн гаралтай хайрган ул хөрс.

1.40-6.00м
4.60м

Ул хөрсний ус илрээгүй.

Цооногийн бичиглэл хийсэн: Инженер

Я.Элбэгзаяа

Цооног №18

Цооногийн гүн: 6.0м
Диаметр: 127мм

Амсрын ойролцоо өндөржилт: 1300.75м
Өрөмдсөн: он.сар.өдөр: 2018.11.12

1. Өнгөн ул хөрс: Бор хүрэн өнгийн ургамлын үндэс бүхий элсэнцэр өнгөн ул хөрс.

0.00-0.30м
0.30м

2. Элсэнцэр ул хөрс (dpQ_{III-IV}): Бор шаргал өнгийн хатуу консистенцтэй, дээд-орчин үеийн Дөрөвдөгчийн настай, делюви-пролювийн гаралтай элсэнцэр ул хөрс.

0.30-1.40м
1.10м

3. Шавранцар чигжээстэй хайрган ул хөрс (dpQ_{III-IV}): Улбар шаргал өнгийн хатуу консистенцтэй, шавранцар чигжээстэй дээд-орчин үеийн Дөрөвдөгчийн настай, делюви-пролювийн гаралтай хайрган ул хөрс.

1.40-3.50м
2.10м

4. Хайргархаг шавранцар ул хөрс (dpQ_{III-IV}): Улбар шаргал өнгийн хатуу консистенцтэй, дээд-орчин үеийн Дөрөвдөгчийн настай, делюви-пролювийн хайргархаг шавранцар ул хөрс.

3.50-6.00м
2.50м

Ул хөрсний ус илрээгүй.

Цооног №19

Цооногийн гүн: 6.0м
Диаметр: 127мм

Амсрын ойролцоо өндөржилт: 1300.27м
Өрөмдсөн: он.сар.өдөр: 2018.11.12

1. Өнгөн ул хөрс: Бор хүрэн өнгийн ургамлын үндэс бүхий элсэнцэр өнгөн ул хөрс.

0.00-0.40м
0.40м

2. Элсэнцэр ул хөрс (dpQ_{III-IV}): Бор шаргал өнгийн хатуу консистенцтэй, дээд-орчин үеийн Дөрөвдөгчийн настай, делюви-пролювийн гаралтай элсэнцэр ул хөрс.

0.40-1.40м
1.00м

3. Элсэнцэр чигжээстэй хайрган ул хөрс (dpQ_{III-IV}): Бор шаргал өнгийн хатуу консистенцтэй, элсэнцэр чигжээстэй дээд-орчин үеийн Дөрөвдөгчийн настай, делюви-пролювийн гаралтай хайрган ул хөрс.

1.40-6.00м
4.60м

Ул хөрсний ус илрээгүй.

3. Элсэнцэр чигжээстэй хайрган ул хөрс (dpQ_{III-IV}): Бор шаргал өнгийн хатуу консистенцтэй, элсэнцэр чигжээстэй дээд-орчин үеийн Дөрөвдөгчийн настай, делюви-пролювийн гаралтай хайрган ул хөрс.

1.40-6.00м
4.60м

Ул хөрсний ус илрээгүй.

Цооногийн бичиглэл хийсэн: Инженер



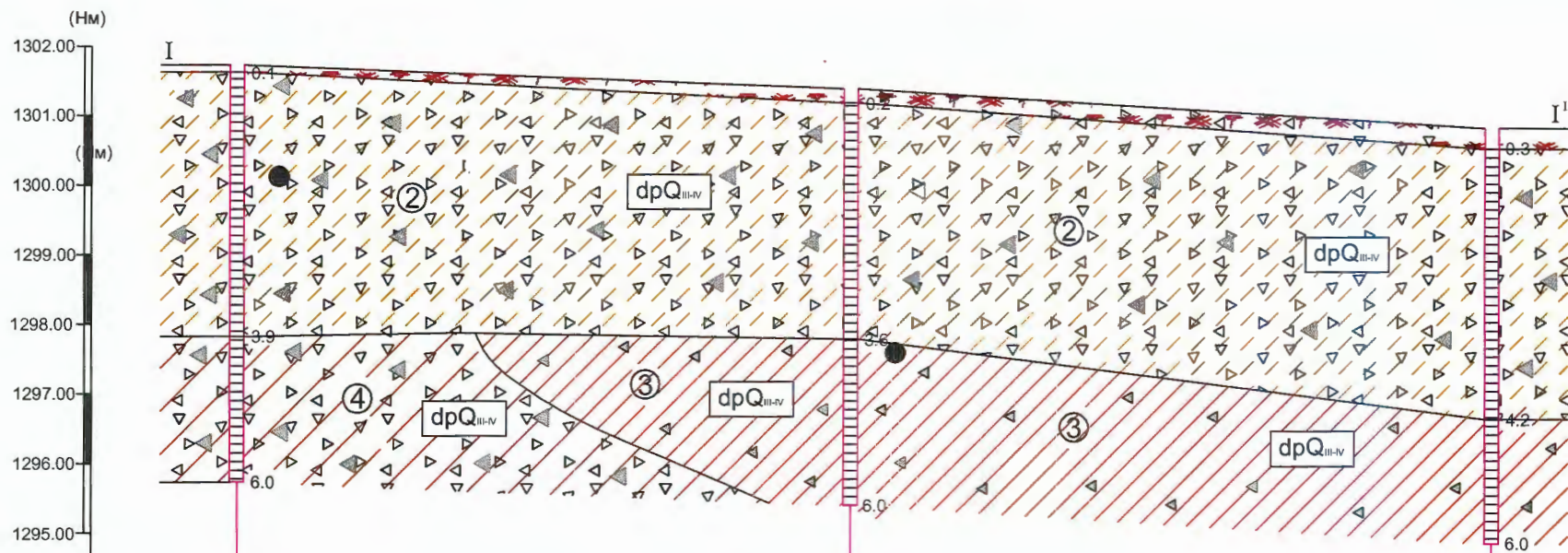
Я.Элбэгзаяа

Инженер-геологийн зүсэлт зураг

I - I' шугамаар

Масштаб Б 1:100

X 1:500



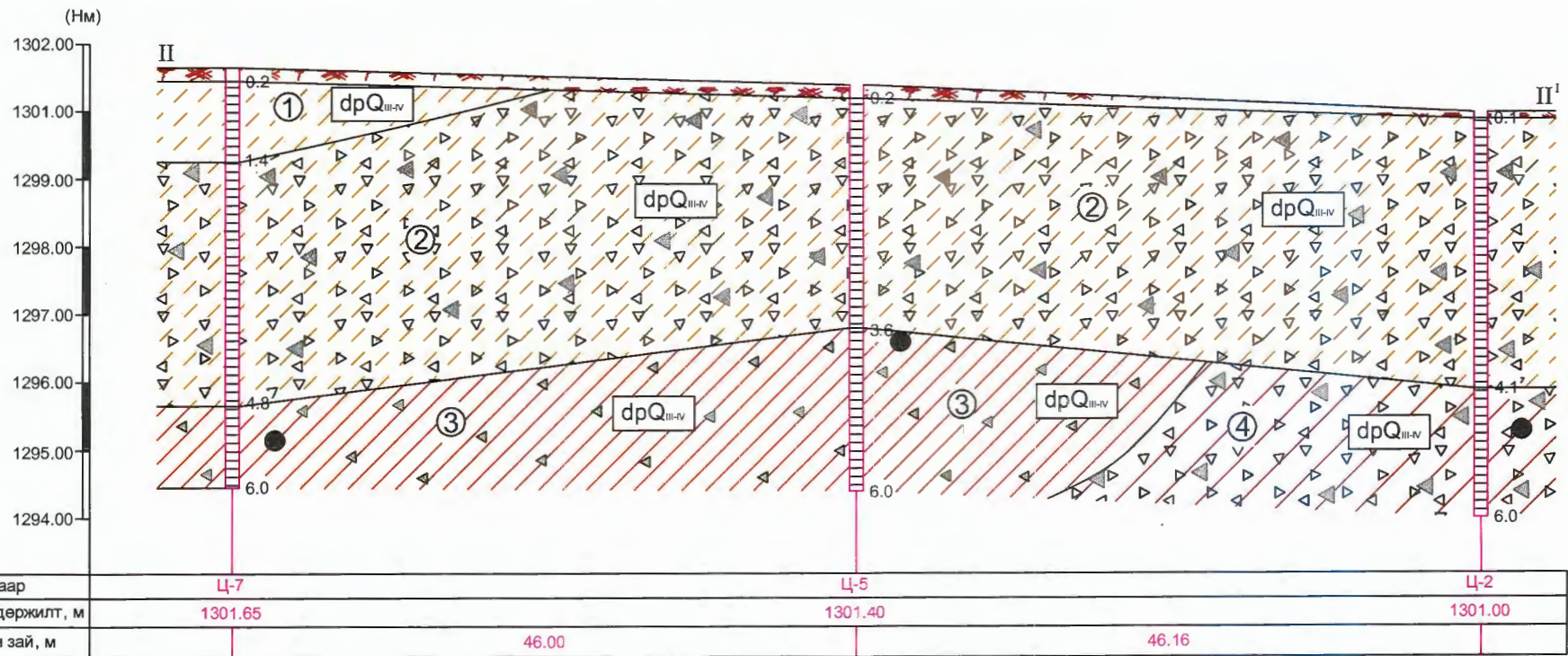
Цооногийн дугаар	Ц-1	Ц-5	Ц-8
Амсрын ойролцоо өндөржилт, м	1301.73	1301.40	1300.83
Цооног хоорондын зай, м	44.14	46.25	

Инженер-геологийн зүсэлт зураг

II - II' шугамаар

Масштаб Б 1:100

Х 1:500

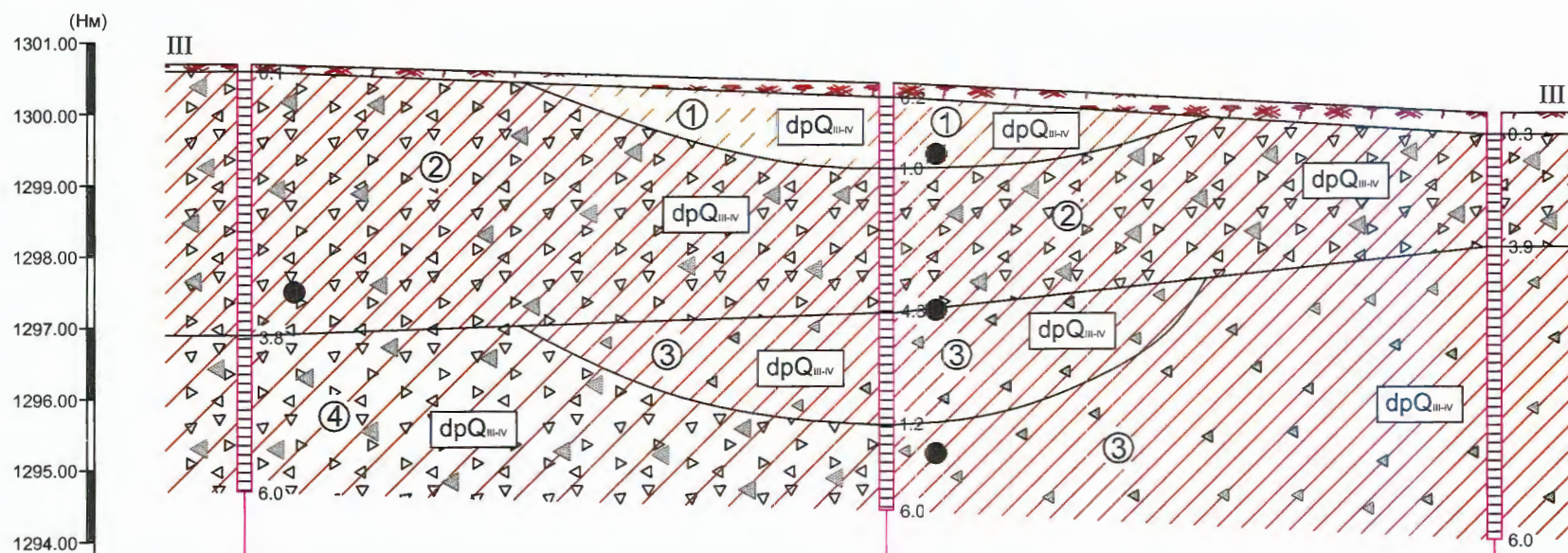


Инженер-геологийн зүсэлт зураг

III - III' шугамаар

Масштаб Б 1:100

X 1:500



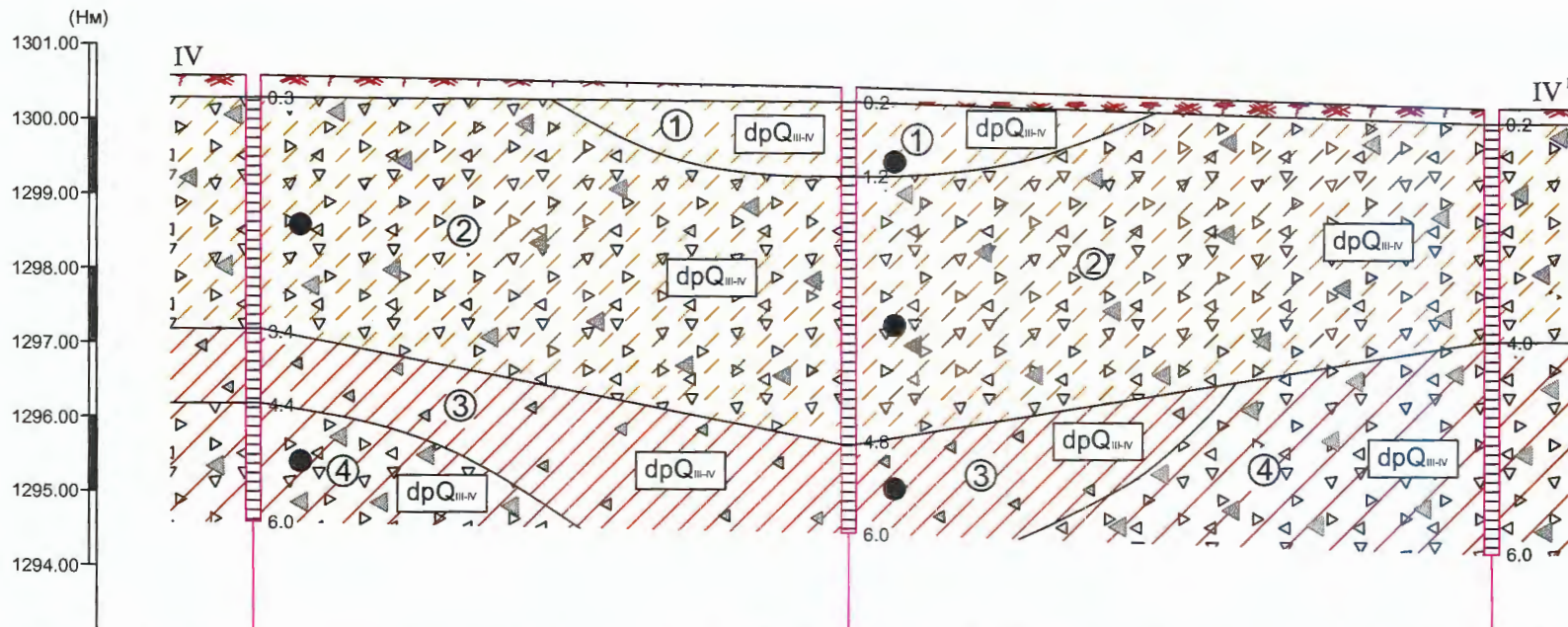
Цооногийн дугаар	Ц-3	Ц-6	Ц-10
Амсрын ойролцоо өндөржилт, м	1300.70	1300.43	1299.99
Цооног хоорондын зай, м	44.89	42.64	

Инженер-геологийн зүсэлт зураг


IV - IV' шугамаар

Масштаб Б 1:100

X 1:500



Цооногийн дугаар	Ц-9	Ц-6	Ц-4
Амсрын ойролцоо өндөржилт, м	1300.58	1300.43	1300.14
Цооног хоорондын зай, м	39.97	43.28	

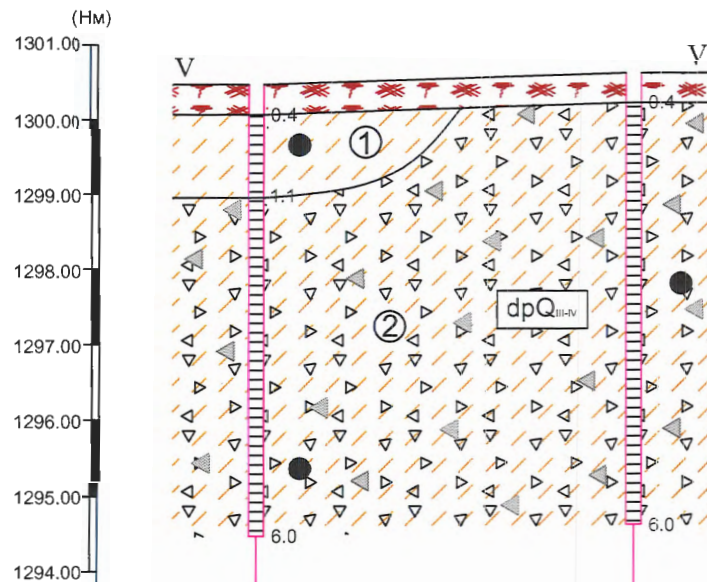
	Инженер-геологийн "ТАВАН ҮНДЭС" ХХК		Үе шат
	Захиалагч	Нийслэлийн зураг төслийн хүрээлэн	3/А
Объект	55-р автобус гражийн барилга.		Зургийн дугаар
Шалгасан	Э.Нарангэрэл	Зургийн нэр	Масштаб
Зохиосон	О.Баасансүрэн	Инженер-геологийн зүсэлт	Б 1:100 X 1:500

Инженер-геологийн зүсэлт зураг


V - V' шугамаар

Масштаб Б 1:100

Х 1:500



Цооногийн дугаар	Ц-13	Ц-14
Амсрын ойролцоо өндөржилт, м	1300.47	1300.63
Цооног хоорондын зай, м	25.06	

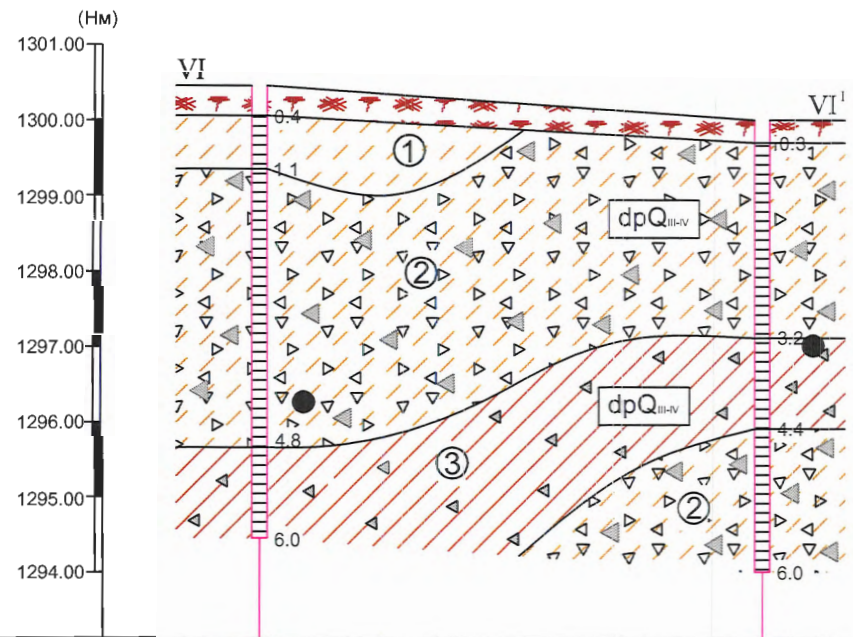
	Инженер-геологийн "ТАВАН ҮНДЭС" ХХК		Үе шат
			З/А
Захиалагч	Инженер-геологийн зураг төслийн хүрээлэн		Зургийн дугаар
Объект	№10 Оюушилгооны барилга		6
Шалгасан	М.Ариунзори	Нарангэрэл	Зургийн нэр
Зохиосон	С.Баасансүрэн	Баасансүрэн	Инженер-геологийн зүсэлт
			Масштаб
			Б 1:100 Х 1:500

Инженер-геологийн зүсэлт зураг


VI - VI' шугамаар

Масштаб Б 1:100

X 1:500



Цооногийн дугаар	Ц-11	Ц-12
Амсрын ойролцоо өндөржилт, м	1300.47	1300.02
Цооног хоорондын зай, м	25.06	

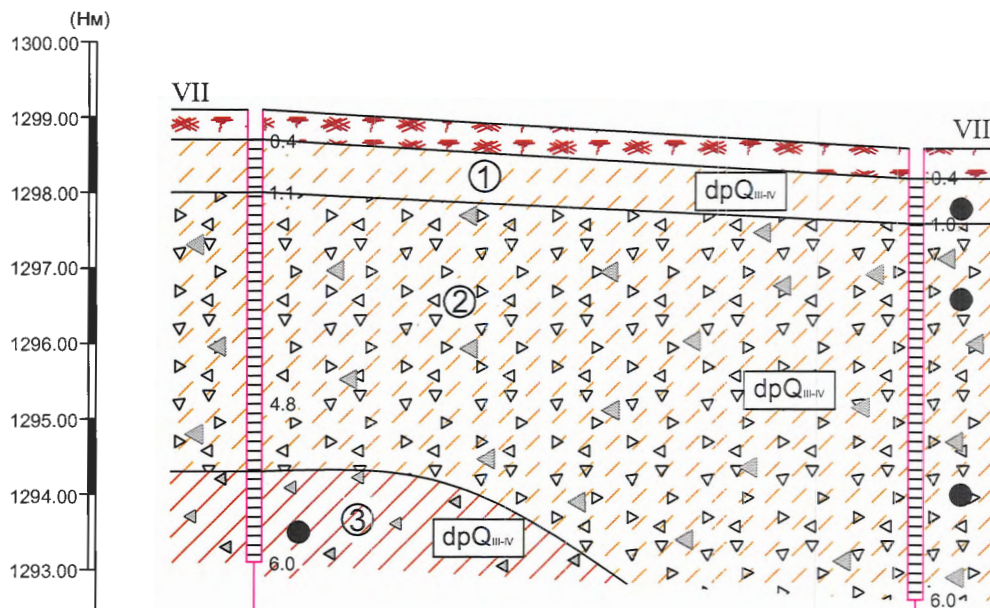
	Инженер-геологийн "ТАВАН ҮНДЭС" ХХК		Үе шат
			З/А
Засгийн газар	Нийслэлийн зураг төслийн үүрээлэн		Зургийн дугаар
Объект	Удирдлагын төвийн барилга.		7
Шалгасан	Э. Нарангэрэл	Зургийн нэр	Масштаб
Зохиосон	Б. Яасансүрэн	Инженер-геологийн зүсэлт	Б 1:100 X 1:500

Инженер-геологийн зүсэлт зураг

VII - VII' шугамаар

Масштаб Б 1:100

Х 1:500



Цооногийн дугаар	Ц-15	Ц-16
Амсрын ойролцоо өндөржилт, м	1299.10	1298.59
Цооног хоорондын зай, м	43.84	

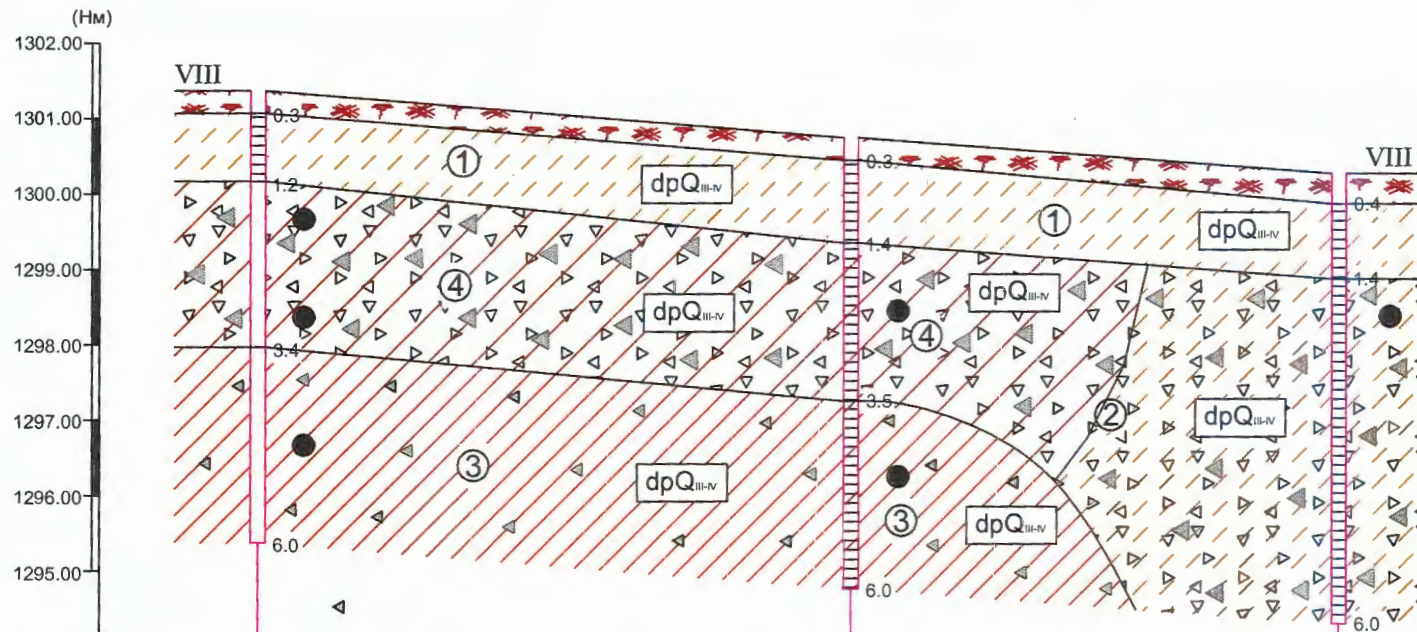
	Инженер-геологийн "ТАВАН ҮНДЭС" ХХК		Үе шат
			З/А
Захиалагч	Нийслэлийн зураг төслийн хүрээлэн		Зургийн дугаар
Объект	Авто угаалга кузов цехийн барилга.		8
Шалгасан	Э.Нарангэрэл	Зургийн нэр	Масштаб
Зохиосон	О.Баасансүрэн	Инженер-геологийн зүсэлт	Б 1:100 Х 1:500

Инженер-геологийн зүсэлт зураг


VIII - VIII' шугамаар

Масштаб Б 1:100

Х 1:500



Цооногийн дугаар	Ц-17	Ц-18	Ц-19
Амсрын ойролцоо өндөржилт, м	1301.37	1300.75	1300.27
Цооног хоорондын зай, м	39.35		32.46

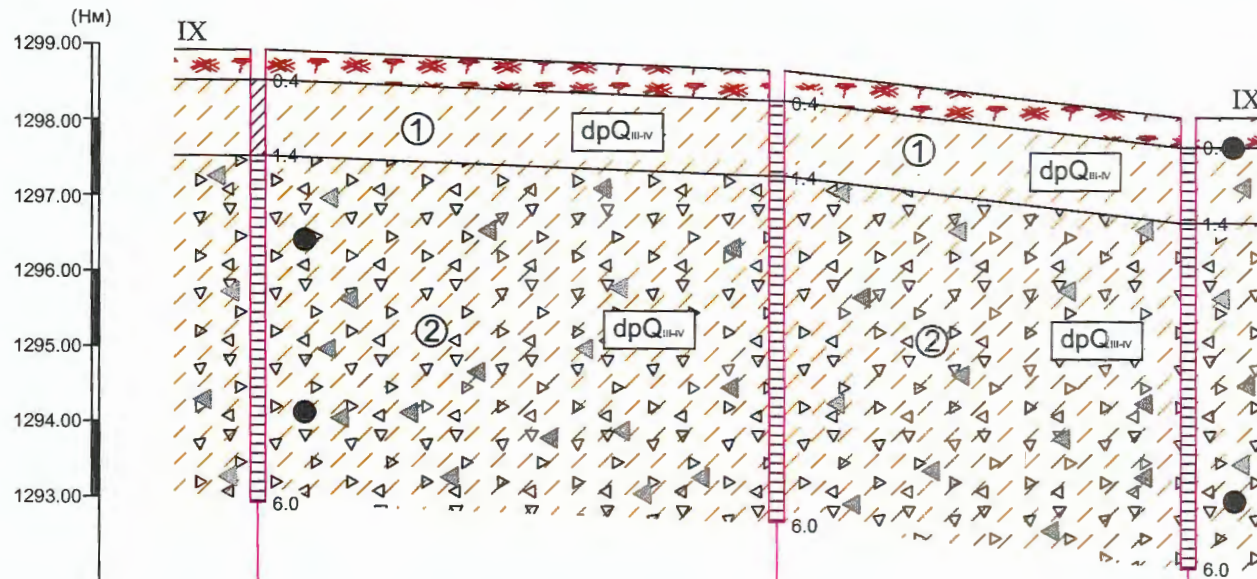
	Инженер-геологийн "ТАВАН ҮНДЭС" ХХК		Үе шат
			3/А
Захиалагч	Нийслэлийн зураг төслийн хүрээлэн		Зургийн дугаар
Объект	Засварын төвийн барилга		9
Шалгасан	Э.Нарангэрэл	Зургийн нэр	Масштаб
Зохиосон	О.Баасансүрэн	Инженер-геологийн зүсэлт	Б 1:100 Х 1:500

Инженер-геологийн зүсэлт зураг


IX - IX' шугамаар

Масштаб Б 1:100

X 1:500



Цооногийн дугаар	Ц-20	Ц-21	Ц-22
Амсрын ойролцоо өндөржилт, м	1298.92	1298.66	1298.04
Цооног хоорондын зай, м	34.38	27.32	

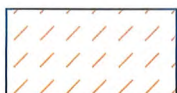
	Инженер-геологийн "ТАВАН ҮНДЭС" ХХК		Үе шат
			З/А
Захиалагч	Нийслэлийн зураг төслийн хүрээлэн		Зургийн дугаар
Объект	Агуулах тосны газрын барилга, агуулах сэлбэгийн газрын барилга.		10
Шалгасан <i>Э.Нарангэрэл</i>	Э.Нарангэрэл	Зургийн нэр	Масштаб
Зохиосон <i>В.Баасансүрэн</i>	Баасансүрэн	Инженер-геологийн зүсэлт	Б 1:100 X 1:500

Таних тэмдэг



Өнгөн ул хөрс: Бор хүрэн өнгийн ургамлын үндэс бүхий элсэнцэр өнгөн ул хөрс.

①



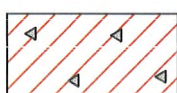
Элсэнцэр ул хөрс (dpQ_{III-IV}): Бор шаргал өнгийн хатуугаас уянналархай консистенцтэй, дээд-орчин үеийн Дөрөвдөгчийн настай, делюви-пролювийн гаралтай элсэнцэр ул хөрс .

②



Элсэнцэр чигжээстэй хайрган ул хөрс (dpQ_{III-IV}): Бор шаргал өнгийн хатуу консистенцтэй, элсэнцэр чигжээстэй дээд-орчин үеийн Дөрөвдөгчийн настай, делюви-пролювийн гаралтай хайрган ул хөрс .

③



Хайргархаг шавранцар ул хөрс (dpQ_{III-IV}): Улбар шаргал өнгийн хатуу консистенцтэй, дээд-орчин үеийн Дөрөвдөгчийн настай, делюви-пролювийн хайргархаг шавранцар ул хөрс .

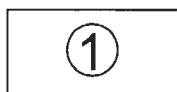
④



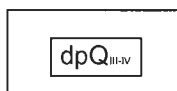
Шавранцар чигжээстэй хайрган ул хөрс (dpQ_{III-IV}): Улбар шаргал өнгийн хатуу консистенцтэй, шавранцар чигжээстэй дээд-орчин үеийн Дөрөвдөгчийн настай, делюви-пролювийн гаралтай хайрган ул хөрс .



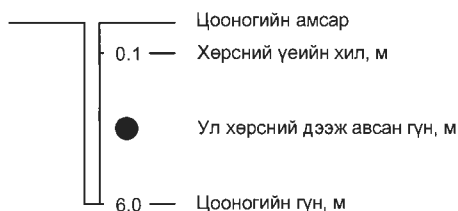
Инженер-геологийн зүсэлтийн дугаар



Хөрсний үеийн дугаар



Ул хөрсний нас, гарал үүслийн индекс



Хөрсний төлөв байдал

	Элсэнцэр ул хөрс	Элсэнцэр чигжээстэй хайрган ул хөрс	Хайргархаг шавранцар ул хөрс	Шавранцар чигжээстэй хайрган ул хөрс
	Хатуу	Хатуу	Хатуу	Хатуу
	Уян налархай			

**ИРГЭН, ОРОН СУУЦ, ҮЙЛДВЭРИЙН БАРИЛГЫН ИНЖЕНЕР-ГЕОЛОГИЙН
СУДАЛГААНЫ АЖЛЫН ба ТЕХНИКИЙН ДААЛГАВАР**

1	Захиалагч байгууллагын нэр:	
2	Хаяг	Улаанбаатар хот Чингэлтэй дүүрэг 1-р хороо, Хангарьд ордон 1202 тоот
3	Нэр, Албан тушаал утасны дугаар:	Э.Энхбаяр ЗТХ-ийн дарга 11323093
4	Захиалагчийн регистрийн дугаар:	
5	НӨАТ төлөгч эсэх	тийм
6	Барилга байгууламжийн хөрөнгө оруулалтын эх үүсвэр:	Нийслэлийн хөрөнгө оруулалтын газар
7	Барилгын нэр, хүчин чадал, байршил:	Нийтийн тээврийн автобус парк, СХД –ийн 22-р хороо
8	Барилга байгууламжийн ангилал зэрэглэл:	
9	Барилгын давхрын тоо, өндөр:	2 давхар, зоорьтой, 7м
10	Барилгын урт өргөн:	Цогцолбор барилгууд тул ЕТ –с үзнэ
11	Ханын материалын төрөл хийц:	Хөнгөн блок
12	Зоорьтой эсэх. Зоорийн гүн:	Тийм , 3.3м
13	Динамик ачаалалтай эсэх:	үгүй
14	Төлөвлөж буй суурийн төрөл:	Баганан суурь
15	Суурийн суултанд мэдрэх чанар:	Шаардлагатай.
16	Суурь дээр ирэх ачаалал: кН/м: А. 1м шугаман суурь дээр ирэх ачаалал: кН/м	тооцоогоор
	Б. 1 багана дээр ирэх ачаалал: кН	тооцоогоор
17	Суурь суулгахаар төлөвлөж буй гүн, м:	3м
18	Суурийн тооцоо хийх	

	хязгаарын байдал:	ХТБ ийн I, II төлөв
19	Хөрсний усны зэврүүлэлт ба идэмхий чанар тодорхойлох байдал: / хар тугалга, хөнгөн цагаан, хар металл, <u>бетон эдлэл гэх мэт/ доогуур нь зурах</u>	
20	Цэвдэг, овойлт, суулт, газар хөдлөл гэх мэт онцгой нөхцлийн тусгайлсан судалгаа шаардлагатай эсэх:	Шаардлагатай.
21	Талбайн орчны барилга байгууламжийн одоогийн төлөв байдлын талаар /хагарсан, хэв гажсан, суусан гэх мэт/ онцгойлон авч үзэх зүйл байгаа эсэх:	Шаардлагатай.
22	Ул хөрсний цахилгаан эсэргүүцлийг заавал багажаар тодорхойлох шаардлагатай эсэх:	Тийм
23	Хавсаргах материал: Одоо байгаа барилга, байгууламж, газрын дээрхи ба доорх шугам сүлжээ бүрэн тусгагдсан, үл хөдлөх хатуу цэгтэй холбогдсон ерөнхий төлөвлөгөөний зай, хэмжээ, өндөржилтийн зургийг хавсаргасан байна. /Газрын дээр болон доор шугам сүлжээгүй бол "байхгүй" гэж бичнэ/. /Зургийн масштаб: 1:500-:-1:1000/	

Даалгавар өгсөн: НЗТХ-ын ЗТХ-ийн дарга
/Албан тушаал/

Э.Энхбаяр.
/Нэр/

/Гарын үсэг/

2018 он 10 сар 30 ны өдөр

Хүлээн авсан:

/Албан тушаал/

/Нэр/

/Гарын үсэг/

он.....сар.....өдөр



УБ хот. СХД. 30-р хороо. хамбын 2~10
Утас: 99049168, 99163026
Цахим хаяг: tavanundes@yahoo.com

БАРИЛГЫН ИНЖЕНЕР ГЕОЛОГИЙН "ТАВАН-ҮНДЭС" ХХК-ИЙН
УЛ ХӨРС СУДЛАЛ, ГЕОТЕХНИКИЙН ЛАБОРАТОРИ



Захиалагч: Нийслэлийн зураг төслийн хүрээлэн
Объектын нэр: Улаанбаатар хот. Сонгинохайрхан дүүрэг. Нийтийн тээврийн автобус паркийн барилга
Шинжилгээнд мөрдсөн стандарт: MNS 2143:2000

Ул хөрсний физик шинж чанарыг лабораторид тодорхойлсон үр дүнгийн нэгдсэн хүснэгт

Хавсралт хүснэгт №2

Дээжийн дугаар	Цооногийн дугаар	Дээж авсан гүн (м)	Ширхэгийн бүрэлдэхүүн (%)											Байгалийн чийг (W)	Уян налархайн үзүүлэлтүүд			Нягт (г/см ³)			Сүвэрхэг (n)	Сүвэрхэгийн итгэлцүүр (e)	Чийглэгийн зэрэг (S _r)	Консистенц (I _L)	
			Том хайрга	Жижиг хайрга		Элсэрхэг хэсэг					Тоос хэсэг		Шавар		Урсгалтын хязгаар дээрхи чийг (W _L)	Имрэгдлийн хязгаар дээрхи чийг (W _P)	Уян налархайн үзүүлэлт (J _p)	Эрдсийн нягт (γ _s)	Байгалийн нягт (γ _s)	Хатуу хэсгийн нягт (γ _d)					
			>10,0	10,0-5,0	5,0-2,0	2,0-1,0	1,0-0,5	0,5-0,25	0,25-0,10	0,10-0,05	0,05-0,01	0,01-0,005	<0,005												
0	1	2	3	4	5	6	7	8	9	10	11	12	13	15	16	17	18	19	20	21	22	23	24	25	
ИГЭ-1 Элсэнцэр ул хөрс (dpQ III-IV)																									
25	Ц-6	0.9-1.1	0.0	0.0	0.0	0.0	6.0	7.4	9.4	32.1	29.8	1.6	13.7	0.042	0.212	0.155	0.057	2.70	1.81	1.74	35.67	0.554	0.20	<0	
26	Ц-11	0.8-1.0	0.0	0.0	0.0	0.0	4.9	7.5	9.8	32.0	31.3	2.4	12.1	0.042	0.196	0.155	0.041	2.69	1.80	1.73	35.78	0.557	0.20	<0	
27	Ц-13	0.7-0.9	0.0	0.0	0.0	0.0	4.9	3.7	2.1	17.9	45.0	12.0	14.4	0.071	0.234	0.179	0.055	2.68	1.84	1.72	35.89	0.560	0.34	<0	
28	Ц-16	0.7-0.9	0.0	0.0	0.0	0.0	3.8	10.1	11.6	37.8	19.9	4.0	12.8	0.141	0.215	0.173	0.042	2.67	1.84	1.61	39.60	0.656	0.57	<0	
29	Ц-20	1.0-1.2	0.0	0.0	0.0	0.0	4.2	8.3	10.9	33.4	13.6	7.2	22.4	0.203	0.239	0.175	0.064	2.69	1.86	1.55	42.52	0.740	0.74	0.44	
30	Ц-22	1.1-1.3	0.0	0.0	0.0	0.0	4.1	6.9	19.5	24.5	30.5	4.9	9.6	0.055	0.214	0.160	0.054	2.68	1.82	1.73	35.63	0.554	0.27	<0	
Дундаж утга			0.0	0.0	0.0	0.0	4.7	7.3	10.6	29.6	28.4	5.4	14.2	0.092	0.218	0.166	0.052	2.69	1.83	1.68	37.52	0.603	0.39	<0	
Хэсгийн утга			0.0			52.1					33.7		14.2												
ИГЭ-2. Элсэнцэр чигжээстэй ХАЙРГАН ул хөрс (dpQ III-IV)																									
1	Ц-1	1.5-1.7	18.6	13.8	19.3	6.9	6.2	7.5	7.6	6.2	6.6	2.0	5.3	0.012	0.177	0.130	0.047	2.67	2.16	2.13	20.06	0.251	0.13	<0	
2	Ц-3	3.1-3.3	27.0	18.4	17.6	5.6	5.4	8.1	5.0	1.7	5.5	2.0	3.7	0.023	0.160	0.117	0.043	2.69	2.16	2.11	21.51	0.274	0.23	<0	
3	Ц-6	3.1-3.3	25.7	17.3	15.6	6.1	1.4	2.7	2.9	13.0	6.7	3.6	5.0	0.035	0.186	0.132	0.054	2.68	2.15	2.08	22.49	0.290	0.32	<0	
4	Ц-9	1.8-2.0	29.3	19.6	15.0	5.0	2.0	3.1	2.4	9.5	5.9	3.2	5.0	0.049	0.191	0.136	0.055	2.68	2.17	2.07	22.81	0.296	0.44	<0	
5	Ц-11	4.1-4.3	38.8	16.3	15.2	4.8	4.4	4.9	3.7	2.7	4.0	1.8	3.4	0.015	0.181	0.132	0.049	2.69	2.21	2.18	19.06	0.235	0.17	<0	
6	Ц-12	2.9-3.1	28.4	10.1	11.6	5.8	9.6	9.2	3.4	4.9	7.8	2.8	6.4	0.043	0.188	0.147	0.041	2.68	2.15	2.06	23.08	0.300	0.38	<0	
7	Ц-13	5.0-5.2	25.4	9.8	15.1	8.8	9.6	5.8	3.8	2.6	8.2	3.0	7.9	0.195	0.240	0.187	0.053	2.69	2.16	1.81	32.81	0.488	1.07	<0	
8	Ц-14	2.7-2.9	13.4	15.6	21.1	8.2	10.4	8.0	2.9	6.1	6.5	1.6	6.2	0.071	0.191	0.147	0.044	2.67	2.15	2.01	24.81	0.330	0.57	<0	
9	Ц-16	1.9-2.1	54.9	6.5	9.4	2.7	1.8	4.2	3.4	7.4	4.2	1.7	3.8	0.042	0.179	0.133	0.046	2.67	2.21	2.12	20.56	0.259	0.43	<0	
10	Ц-16	4.5-4.7	42.0	12.9	11.7	4.0	4.1	4.5	3.0	5.2	5.4	2.3	4.9	0.046	0.202	0.136	0.066	2.69	2.18	2.08	22.52	0.291	0.43	<0	
11	Ц-19	1.8-2.0	24.1	15.4	14.5	4.8	8.8	10.4	5.2	2.1	6.2	2.9	5.6	0.028	0.161	0.130	0.031	2.67	2.16	2.10	21.30	0.271	0.28	<0	
12	Ц-22	1.1-1.3	0.0	0.0	0.0	0.0	4.1	6.9	19.5	24.5	30.5	4.9	9.6	0.055	0.214	0.160	0.054	2.68	2.15	2.04	23.96	0.315	0.47	<0	
13	Ц-22	5.0-5.2	19.7	16.3	22.6	8.2	8.2	6.8	4.9	1.3	4.6	2.4	5.0	0.073	0.221	0.171	0.050	2.67	2.16	2.01	24.60	0.326	0.60	<0	
Дундаж утга			26.7	13.2	14.5	5.5	5.8	6.3	5.2	6.7	7.9	2.6	5.5	0.053	0.192	0.143	0.049	2.68	2.17	2.06	23.05	0.302	0.43	<0	
Хэсгийн утга			54.5			29.5					10.5		5.5												
ИГЭ-3. Хайргархаг шавранцар ул хөрс (dpQ III-IV)																									
19	Ц-5	3.7-3.9	12.7	14.2	15.4	5.4	4.3	7.5	6.6	5.5	12.5	6.7	9.2	0.042	0.263	0.156	0.107	2.72	2.14	2.05	24.49	0.324	0.35	<0	
20	Ц-6	5.1-5.3	10.1	7.8	8.1	4.5	4.3	6.2	4.5	9.3	18.4	11.0	15.8	0.154	0.297	0.183	0.114	2.72	2.04	1.77	35.01	0.539	0.78	<0	
21	Ц-7	5.4-5.6	7.9	9.9	15.8	6.9	4.9	2.3	2.7	13.7	14.2	9.9	11.8	0.140	0.273	0.169	0.104	2.72	2.08	1.82	32.92	0.491	0.78	<0	
22	Ц-15	5.5-5.7	15.7	9.8	22.5	7.8	9.1	9.5	3.7	2.9	8.8	2.1	8.1	0.063	0.260	0.149	0.111	2.72	2.13	2.00	26.33	0.357	0.48	<0	
23	Ц-17	4.6-4.8	9.3	13.0	26.8	6.5	9.0	8.6	4.5	3.6	8.1	1.8	8.8	0.040	0.229	0.120	0.109	2.73	2.11	2.03	25.68	0.346	0.32	<0	
24	Ц-18	4.4-4.6	17.0	10.6	18.8	5.3	13.6	10.3	3.4	2.4	6.7	3.1	8.8	0.073	0.220	0.137	0.083	2.72	2.09	1.95	28.39	0.396	0.50	<0	
Дундаж утга			12.1	10.9	17.9	6.1	7.5	7.4	4.2	6.2	11.5	5.8	10.4	0.085	0.257	0.152	0.105	2.72	2.10	1.94	28.80	0.409	0.53	<0	
Хэсгийн утга			40.9			31.5					17.2		10.4												
ИГЭ-4. Шавранцар чигжээстэй ХАЙРГАН ул хөрс (dpQ III-IV)																									
14	Ц-2	4.7-4.9	40.7	14.5	13.4	4.8	1.9	3.0	3.2	7.3	4.2	2.1	4.9	0.040	0.184	0.111	0.073	2.71	2.19	2.11	22.30	0.287	0.38	<0	
15	Ц-9	5.5-5.7	23.9	14.4	21.1	7.2	2.4	3.3	4.0	6.4	8.0	3.2	6.1	0.091	0.198	0.124	0.074	2.71	2.16	1.98	26.94	0.369	0.67	<0	
16	Ц-17	1.6-1.8	17.8	13.9	19.8	6.9	5.0	6.4	3.9	5.8	8.6	3.6	8.3	0.085	0.214	0.131	0.083	2.72	2.15	1.98	27.15	0.373	0.62	<0	
17	Ц-17	2.9-3.1	33.3	7.8	9.4	4.4	8.3	5.6	3.7	3.0	10.1	4.7	9.7	0.073	0.224	0.133	0.091	2.72	2.16	2.01	25.99	0.351	0.57	<0	
18	Ц-18	2.2-2.4	22.1	16.1	17.5	6.9	6.7	8.0	4.0	2.9	6.3	1.8	7.7	0.036	0.215	0.130	0.085	2.72	2.17	2.09	22.99	0.299	0.33	<0	
Дундаж утга			27.6	13.3	16.2	6.0	4.9	5.3	3.8	5.1	7.4	3.1	7.3	0.065	0.207	0.126	0.081	2.72	2.17	2.03	25.07	0.336	0.51	<0	
Хэсгийн утга			57.1			25.0					10.5		7.3												

Боловсруулсан инженер:  Я.Элбэгзаяа

**БАРИЛГЫН ИНЖЕНЕР ГЕОЛОГИЙН "ТАВАН-ҮНДЭС" ХХК-ИЙН
УЛ ХӨРС СУДЛАЛ, ГЕОТЕХНИКИЙН ЛАБОРАТОРИ**



УБ хот, СХД, 30-р хороо, хамбын 2^а-10
Утас: 99049168, 99163026
Цахим хаяг: tavanundes@yahoo.com



Захиалагч: Нийслэлийн зураг төслийн хүрээлэн
Объектын нэр: Нийтийн тээврийн автобус паркийн барилгууд
Шинжилгээнд мөрдсөн стандарт: MNS 2143:2000

Ул хөрсний физик шинж чанарыг лабораторид тодорхойлсон үр дүнгийн нэгдсэн хүснэгт

2018.11.15 Хавсралт хүснэгт №1

Дээжийн дугаар	Цооногийн дугаар	Дээж авсан гүн (м)	Ширхэгийн бүрэлдэхүүн (%)										Байгалийн чийг (W)	Уян налархайн үзүүлэлтүүд			Нягт (г/см ³)			Сувархэг (n)	Сувархэгийн итгэлцүүр (e)	Чийглэгийн зэрэг (S _r)	Консистенц (I _L)	Ул хөрсний нэр	
			Том хайрга	Жижиг хайрга		Элсэрхэг хэсэг				Тоос хэсэг		Шавар		Урсгалтын хязгаар дээрх чийг (W _L)	Имрэглэлийн хязгаар дээрх чийг (W _p)	Уян налархайн үзүүлэлт (J _p)	Эрдсийн нягт (ρ _s)	Байгалийн нягт (ρ)	Хатуу хэсгийн нягт (ρ _d)						
				>10,0	10,0-5,0	5,0-2,0	2,0-1,0	1,0-0,5	0,5-0,25	0,25-0,10	0,10-0,05														0,05-0,01
0	1	2	3	4	5	6	7	8	9	10	11	12	13	15	16	17	18	19	20	21	22	23	24	25	26
1	Ц-1	1.5-1.7	18.6	13.8	19.3	6.9	6.2	7.5	7.6	6.2	6.6	2.0	5.3	0.012	0.177	0.130	0.047	2.67	2.16	2.13	20.06	0.251	0.13	-2.51	Элсэнцэр чигжээстэй хайрган ул хөрс
2	Ц-2	4.7-4.9	40.7	14.5	13.4	4.8	1.9	3.0	3.2	7.3	4.2	2.1	4.9	0.040	0.184	0.111	0.073	2.71	2.19	2.11	22.30	0.287	0.38	-0.97	Шавранцар чигжээстэй хайрган ул хөрс
3	Ц-3	3.1-3.3	27.0	18.4	17.6	5.6	5.4	8.1	5.0	1.7	5.5	2.0	3.7	0.023	0.160	0.117	0.043	2.69	2.16	2.11	21.51	0.274	0.23	-2.19	Элсэнцэр чигжээстэй хайрган ул хөрс
4	Ц-5	3.7-3.9	12.7	14.2	15.4	5.4	4.3	7.5	6.6	5.5	12.5	6.7	9.2	0.042	0.263	0.156	0.107	2.72	2.14	2.05	24.49	0.324	0.35	-1.07	Хайргархаг шавранцар ул хөрс
5	Ц-6	0.9-1.1	0.0	0.0	0.0	0.0	6.0	7.4	9.4	32.1	29.8	1.6	13.7	0.042	0.212	0.155	0.057	2.70	1.81	1.74	35.67	0.554	0.20	-1.98	Элсэнцэр ул хөрс
6	Ц-6	3.1-3.3	25.7	17.3	15.6	6.1	1.4	2.7	2.9	13.0	6.7	3.6	5.0	0.035	0.186	0.132	0.054	2.68	2.15	2.08	22.49	0.290	0.32	-1.80	Элсэнцэр чигжээстэй хайрган ул хөрс
7	Ц-6	5.1-5.3	10.1	7.8	8.1	4.5	4.3	6.2	4.5	9.3	18.4	11.0	15.8	0.154	0.297	0.183	0.114	2.72	2.04	1.77	35.01	0.539	0.78	-0.25	Хайргархаг шавранцар ул хөрс
8	Ц-7	5.4-5.6	7.9	9.9	15.8	6.9	4.9	2.3	2.7	13.7	14.2	9.9	11.8	0.140	0.273	0.169	0.104	2.72	2.08	1.82	32.92	0.491	0.78	-0.28	Хайргархаг шавранцар ул хөрс
9	Ц-9	1.8-2.0	29.3	19.6	15.0	5.0	2.0	3.1	2.4	9.5	5.9	3.2	5.0	0.049	0.191	0.136	0.055	2.68	2.17	2.07	22.81	0.296	0.44	-1.58	Элсэнцэр чигжээстэй хайрган ул хөрс
10	Ц-9	5.5-5.7	23.9	14.4	21.1	7.2	2.4	3.3	4.0	6.4	8.0	3.2	6.1	0.091	0.198	0.124	0.074	2.71	2.16	1.98	26.94	0.369	0.67	-0.45	Шавранцар чигжээстэй хайрган ул хөрс
11	Ц-11	0.8-1.0	0.0	0.0	0.0	0.0	4.9	7.5	9.8	32.0	31.3	2.4	12.1	0.042	0.196	0.155	0.041	2.69	1.80	1.73	35.78	0.557	0.20	-2.76	Элсэнцэр ул хөрс
12	Ц-11	4.1-4.3	38.8	16.3	15.2	4.8	4.4	4.9	3.7	2.7	4.0	1.8	3.4	0.015	0.181	0.132	0.049	2.69	2.21	2.18	19.06	0.235	0.17	-2.39	Элсэнцэр чигжээстэй хайрган ул хөрс
13	Ц-12	2.9-3.1	28.4	10.1	11.6	5.8	9.6	9.2	3.4	4.9	7.8	2.8	6.4	0.043	0.188	0.147	0.041	2.68	2.15	2.06	23.08	0.300	0.38	-2.54	Элсэнцэр чигжээстэй хайрган ул хөрс
14	Ц-13	0.7-0.9	0.0	0.0	0.0	0.0	4.9	3.7	2.1	17.9	45.0	12.0	14.4	0.071	0.234	0.179	0.055	2.68	1.84	1.72	35.89	0.560	0.34	-1.96	Элсэнцэр ул хөрс
15	Ц-13	5.0-5.2	25.4	9.8	15.1	8.8	9.6	5.8	3.8	2.6	8.2	3.0	7.9	0.195	0.240	0.187	0.053	2.69	2.16	1.81	32.81	0.488	1.07	0.15	Элсэнцэр чигжээстэй хайрган ул хөрс
16	Ц-14	2.7-2.9	13.4	15.6	21.1	8.2	10.4	8.0	2.9	6.1	6.5	1.6	6.2	0.071	0.191	0.147	0.044	2.67	2.15	2.01	24.81	0.330	0.57	-1.73	Элсэнцэр чигжээстэй хайрган ул хөрс
17	Ц-15	5.5-5.7	15.7	9.8	22.5	7.8	9.1	9.5	3.7	2.9	8.8	2.1	8.1	0.063	0.260	0.149	0.111	2.72	2.13	2.00	26.33	0.357	0.48	-0.77	Хайргархаг шавранцар ул хөрс
18	Ц-16	0.7-0.9	0.0	0.0	0.0	0.0	3.8	10.1	11.6	37.8	19.9	4.0	12.8	0.141	0.215	0.173	0.042	2.67	1.84	1.61	39.60	0.656	0.57	-0.76	Элсэнцэр ул хөрс
19	Ц-16	1.9-2.1	54.9	6.5	9.4	2.7	1.8	4.2	3.4	7.4	4.2	1.7	3.8	0.042	0.179	0.133	0.046	2.67	2.21	2.12	20.56	0.259	0.43	-1.98	Элсэнцэр чигжээстэй хайрган ул хөрс
20	Ц-16	4.5-4.7	42.0	12.9	11.7	4.0	4.1	4.5	3.0	5.2	5.4	2.3	4.9	0.046	0.202	0.136	0.066	2.69	2.18	2.08	22.52	0.291	0.43	-1.36	Элсэнцэр чигжээстэй хайрган ул хөрс
21	Ц-17	1.6-1.8	17.8	13.9	19.8	6.9	5.0	6.4	3.9	5.8	8.6	3.6	8.3	0.085	0.214	0.131	0.083	2.72	2.15	1.98	27.15	0.373	0.62	-0.55	Шавранцар чигжээстэй хайрган ул хөрс
22	Ц-17	2.9-3.1	33.3	7.8	9.4	4.4	8.3	5.6	3.7	3.0	10.1	4.7	9.7	0.073	0.224	0.133	0.091	2.72	2.16	2.01	25.99	0.351	0.57	-0.66	Шавранцар чигжээстэй хайрган ул хөрс
23	Ц-17	4.6-4.8	9.3	13.0	26.8	6.5	9.0	8.6	4.5	3.6	8.1	1.8	8.8	0.040	0.229	0.120	0.109	2.73	2.11	2.03	25.68	0.346	0.32	-0.73	Хайргархаг шавранцар ул хөрс
24	Ц-18	2.2-2.4	22.1	16.1	17.5	6.9	6.7	8.0	4.0	2.9	6.3	1.8	7.7	0.036	0.215	0.130	0.085	2.72	2.17	2.09	22.99	0.299	0.33	-1.11	Шавранцар чигжээстэй хайрган ул хөрс
25	Ц-18	4.4-4.6	17.0	10.6	18.8	5.3	13.6	10.3	3.4	2.4	6.7	3.1	8.8	0.073	0.220	0.137	0.083	2.72	2.09	1.95	28.39	0.396	0.50	-0.77	Хайргархаг шавранцар ул хөрс
26	Ц-19	1.8-2.0	24.1	15.4	14.5	4.8	8.8	10.4	5.2	2.1	6.2	2.9	5.6	0.028	0.161	0.130	0.031	2.67	2.16	2.10	21.30	0.271	0.28	-3.29	Элсэнцэр чигжээстэй хайрган ул хөрс
27	Ц-20	1.0-1.2	0.0	0.0	0.0	0.0	4.2	8.3	10.9	33.4	13.6	7.2	22.4	0.203	0.239	0.175	0.064	2.69	1.86	1.55	42.52	0.740	0.74	0.44	Элсэнцэр ул хөрс
28	Ц-20	4.7-4.9	25.1	15.0	12.2	5.9	8.3	6.9	7.4	5.8	6.1	2.2	5.1	0.020	0.179	0.121	0.058	2.68	2.15	2.11	21.35	0.271	0.20	-1.74	Элсэнцэр чигжээстэй хайрган ул хөрс
29	Ц-22	1.1-1.3	0.0	0.0	0.0	0.0	4.1	6.9	19.5	24.5	30.5	4.9	9.6	0.055	0.214	0.160	0.054	2.68	1.82	1.73	35.63	0.554	0.27	-1.94	Элсэнцэр ул хөрс
30	Ц-22	5.0-5.2	19.7	16.3	22.6	8.2	8.2	6.8	4.9	1.3	4.6	2.4	5.0	0.073	0.221	0.171	0.050	2.67	2.16	2.01	24.60	0.326	0.60	-1.96	Элсэнцэр чигжээстэй хайрган ул хөрс

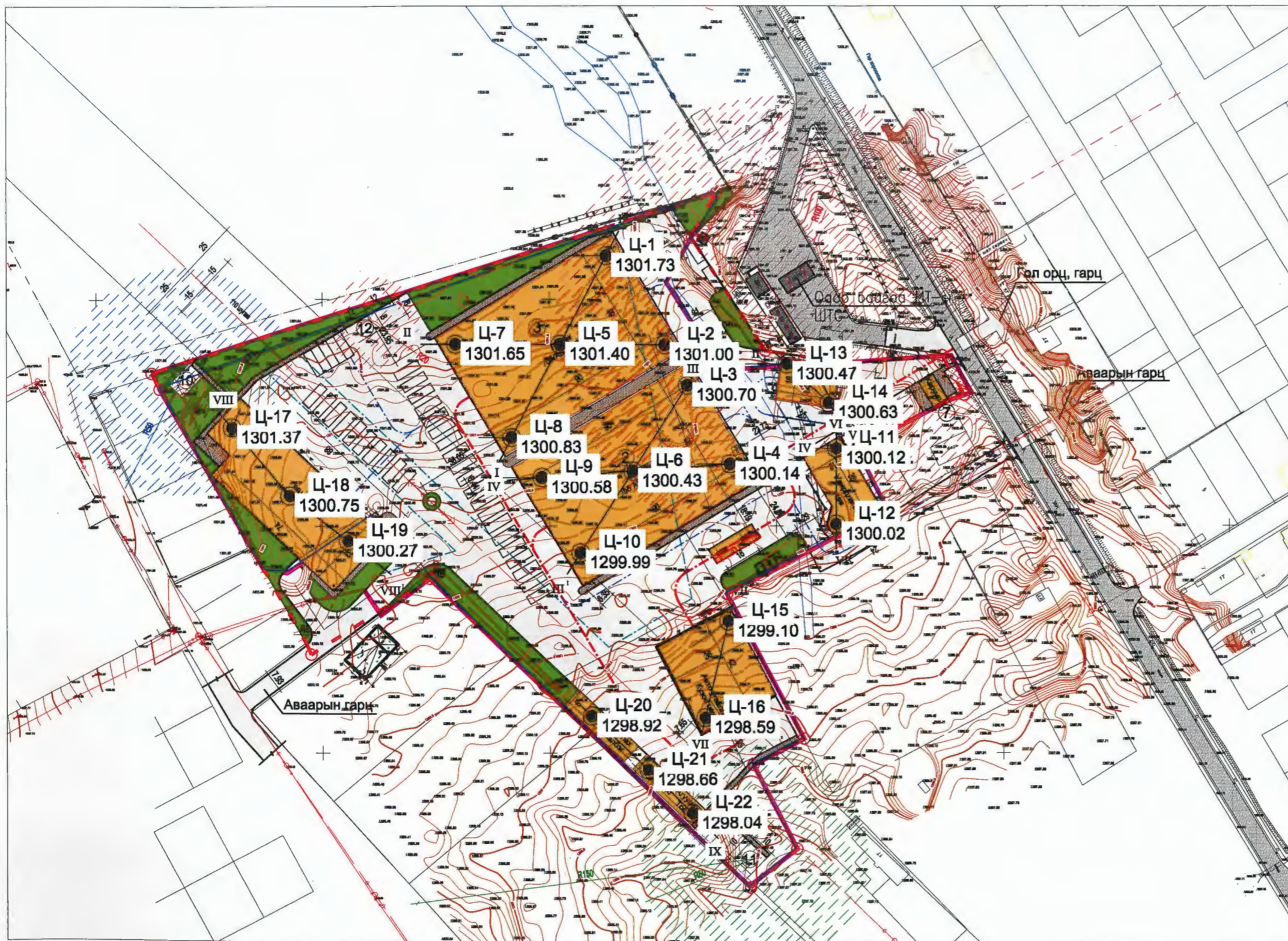
Шинжилгээ хийсэн: Лабораторийн эрхлэгч / Э. Удвал /

Хянасан: / Т.Л. М.Д. Оюунцэцэг / Зөвлөх инженер /

Лаборант: / Г.Мөнхчимэг /



Төлөвлөж буй барилгын талбай ба өрөмдсөн цооногийн байршлын зураг



Таних тэмдэг

- Ц-1
1301.73 Цооногийн байршил ба дугаар
Амсрын ойролцоо өндөржилт, м
- I I Инженер-геологийн
зүсэлтийн шулуун ба дугаар



БАРИЛГЫН ИНЖЕНЕР-ГЕОЛОГИЙН
"ТАВАН ҮНДЭС" ХХК

Шалгасан Зохиосон	<i>Э. Нарангэрэл</i> <i>О. Баасансүрэн</i>	Э. Нарангэрэл О. Баасансүрэн	Захиалагч Нийслэлийн зураг төслийн хүрээлэн	Объект УБ хот. СХД. 22-р хороо. Тахилт. Нийтийн тээврийн автобус парк	Үе шат 3/А	Зургийн дугаар 1	Масштаб 1:2 000
----------------------	---	---------------------------------	--	---	---------------	------------------------	--------------------