

БАТЛАВ. ДЦС-4 ТӨХК-ИЙ ТЭРГҮҮН ДЭД ЗАХИРАЛ БӨГӨӨД
ЕРӨНХИЙ ИНЖЕНЕР

Б.ГАНХУЯГ



ТЕХНИКИЙН ТОДОРХОЙЛОЛТ

Д/д	Барааны нэр	Техникийн өгөгдөл	Техникийн үзүүлэлт	Стандарт	Зургын дугаар	Бусад нэмэлт шаардлагууд	Тайлбар
1	Мазутын II өргөлтийн насосны нягтруулга ОНК-55Б	Температур С	100	ГОСТ 32601-2013	Зураг хавсаргав.	Нефтийн бүтээгдэхүүнд ажиллана.	5Н5х4 маркийн насосд тавигдана. /1ком/
		Даралт Ата	5				
		Голын диаметр /d-мм/	52				
		Гадна диаметр /d1-мм/	100				
		Урт /L-мм/	98				

ХЯНАСАН:

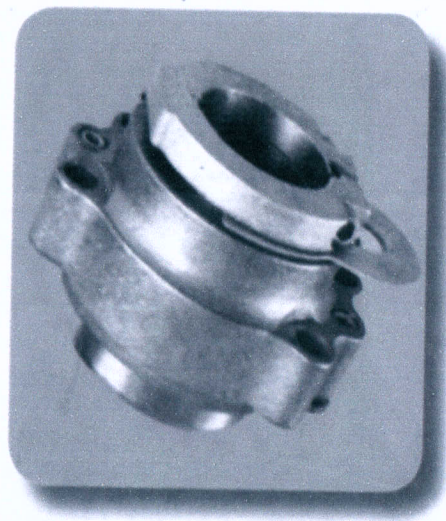
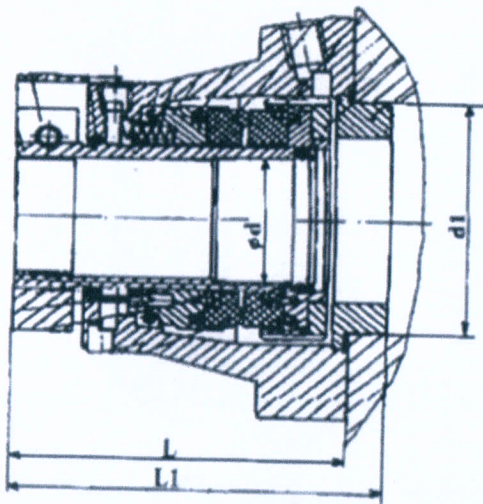
ЗЦ-ИЙН ДАРГА

Л.ГАНБОЛД

БОЛОВСРУУЛСАН:

ЗЦ-ИЙН ЗАСВАРЫН ИНЖЕНЕР

О.МӨНХБАТ



БАТЛАВ. ДЦС-4 ТӨХК-ИЙ ТЭРГҮҮН ДЭД ЗАХИРАЛ БӨГӨӨД
ЕРӨНХИЙ ИНЖЕНЕР

Б.ГАНХУЯГ



ТЕХНИКИЙН ТОДОРХОЙЛОЛТ

Д/д	Барааны нэр	Техникийн өгөгдөл	Техникийн үзүүлэлт	Стандарт	Зургын дугаар	Бусад нэмэлт шаардлагууд	Тайлбар
1	Мазутын II өргөлтийн насосны нягтруулга ОНК-45А	Температур С	100	ГОСТ 32601-2013	Зураг хавсаргав.	Нефтийн бүтээгдэхүүнд ажиллана.	5Н5х1 маркийн насосд тавигдана. /1ком/
		Даралт Ата	5				
		Голын диаметр /d-мм/	45				
		Гадна диаметр /d1-мм/	90				
		Урт /L-мм/	98				

ХЯНАСАН:

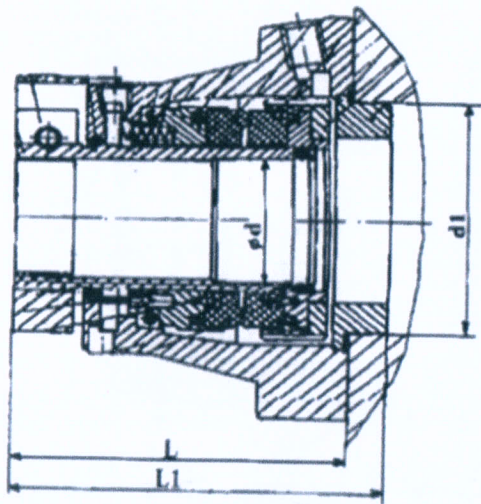
ЗЦ-ИЙН ДАРГА


Л.ГАНБОЛД

БОЛОВСРУУЛСАН:

ЗЦ-ИЙН ЗАСВАРЫН ИНЖЕНЕР

О.МӨНХБАТ



БАТЛАВ
ТЭРГҮҮН ДЭД ЗАХИРАЛ БӨГӨӨД
ЕРӨНХИЙ ИНЖЕНЕР  **Б. ГАНХУЯГ**

ТЕХНИКИЙН ТОДОРХОЙЛОЛТ №



Бараа материалын нэр: Насосны агрегат шестерённый БГ-23А

Ерөнхий шаардлага: Шингэн тос шахах

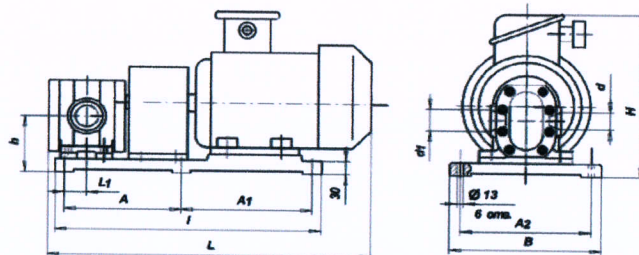
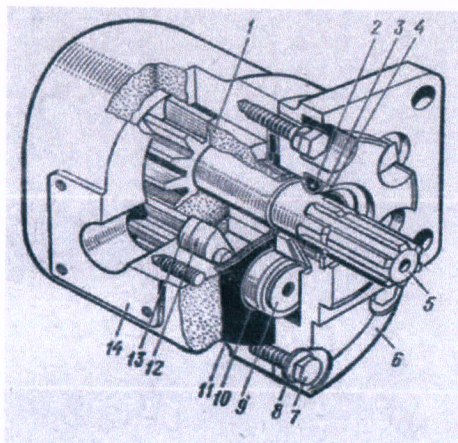
№	Техникийн өгөгдөл		Техникийн үзүүлэлт	Нэмэлт шаардлага	Дүйцэхүйц нэршил
1	Тэмдэглэгээ		БГ11-23А		
2	Төрөл		Араат насос		
3	Зориулалт		Шингэн тос сорох, шахах		
4	Нягтруулгын төрөл		Манжет		
5	Муфтны холболтын төрөл		Хагас муфт		
6	Тосолгооны төрөл		Шингэн		
7	Ажлын бие		Шингэн тос		
8	Насосны параметр	Ажлын биеийн зуурамтгай чанар	17-400 мм ² /с		
9		Ажлын биеийн шахах даралт	25кгх/см ²		
10		Ажлын биеийн температур	10°С-ээс 55°С		
11		Зарцуулалт	1.56 м ³ /ц		
12		Эргэлтийн чиглэл	Цагийн зүүний дагуу		
13	Хөдөлгүүрийн үзүүлэлт	Чадал	2.2 кВт		
14		Эргэлт	1500 эрг/мин		
15	Шугам хоолойтой холбогдох холболтын төрөл		Фланцан холболттой		

Үндсэн хэмжээс:

№	Хэмжээсүүд	Хэмжээ /мм/	Нэмэлт шаардлага	Дүйцэхүйц нэршил	
1	Сорох па трубка диаметр,	3/4"			
2	шахах па трубка диаметр	1/2"			
3	L- нийт урт	515			
4	Нийт өндөр шахах талын патрубк ороод	280			
5	Насосны сууринаас голын тэнхлэг хүртэл өндөр	97			
6	Хэмжээс	A	190		
		A1	225		
		A2	190		
		B	220		
		I	445		
		I1	40		
		L	515		
		H	280		
	h	97			

Эд ангиуд:

№	Эд ангийн нэршил	Материалын марк	Бүтэц нэмэлт шаардлага	Дүйцэхүйц нэршил
1	Втулка	Ст3		
2	Манжет	Ф25x42x10		
3	Тулах цагариг	Ст3		
4	Түгжээ цагариг	Ст3		
5	Хөтлөгч араа	Ст45		
6	Насосны таг	Ае хайлш		
7	Боолт	Ст3		
8	Шайба			
9	Хөтлөгдөгч араа	Ст45		
10	Цагариг	Ст3		
11	Манжет	Ф22x40x10		
12	Тусгай зориулалтын нягтруулга	Хуванцар		
13	Вкладыш	Ае хайлш		
14	Их бие	Ае хайлш		



Типоразмеры	Обозначение размеров										
	A	A ₁	A ₂	B	H	L	l	l ₁	h	d	d1
БГ 11-22А БГ11 -22	165	185	170	200	254	436 454	380	25	90	K3/4"	K1/2"
БГ11 -23А БГ11 -23	190	225	190	220	280	515	445	40	97	K3/4"	K1/2"

Зайлшгүй шаардлагатай дагалдах баримт бичиг:

№	Бичиг баримт
1	Ашиглалтын заавар
2	Засварын ажлын заавар
3	Насосны техникийн паспорт

ТАНИЛЦСАН:

ЗЦ-ИЙН ДАРГА

Л.ГАНБОЛД

ХЯНАСАН:

ЗЦ-ИЙН ЗАС/ИНЖ

О.МӨНХБАТ

БОЛОВСРУУЛСАН:

ЗЦ-ИЙН СЗТҮ-НИЙ ИНЖ

С.БҮРЭНБАТ

БАТЛАВ. "ДЦС-4" ТӨХЖИЙН ТЭРГҮҮН ДЭД ЗАХИРАЛ БӨГӨӨД
ЕРӨНХИЙ ИНЖЕНЕР
Б.ГАНХУЯГ



НАСОСНЫ СЭЛБЭГИЙН ТЕХНИКИЙН ТОДОРХОЙЛОЛТ

д/д	Бараны нэр	Техникийн тодорхойлолт /тип, марк/	Материал	Материалын Стандарт	Зургын дугаар /ажлын зураг/	Бусад нэмэлт шаардлагууд	Тайлбар
1	Ажлын дугуй НЦС-3/10	Зарцуулалт 60 м ³ /цаг, напор 18м, гадна диаметр 140 мм.	Сч 18-36	ГОСТ 1412-70	АНС-60.10.10.001	РН: 6-9; t° = 0-50 °С; Хатуу ширхэгийн агууламж (%): 10%	Жин 3 кг

ХЯНАСАН:

ЗЦ-ИЙН ДАРГА

Л.ГАНБОЛД

БОЛОВСРУУЛСАН:

ЗЦ-ИЙН ЗАСВАРЫН ИНЖЕНЕР

О.МӨНХБАТ

БАГЛАВ. "ДЦС-4" ТӨХЖИЙН ТЭРГҮҮН ДЭД ЗАХИРАЛ БӨГӨӨД
ЕРӨНХИЙ ИНЖЕНЕР
Б.ГАНХУУЯГ



НАСОСНЫ СЭЛБЭГИЙН ТЕХНИКИЙН ТОДОРХОЙЛОЛТ

д/д	Бараны нэр	Техникийн тодорхойлолт /тип, марк/	Материал	Материалын Стандарт	Зургын дугаар /ажлын зураг/	Бусад нэмэлт шаардлагууд	Тайлбар
1	Ажлын дугуй ПРВП 63/22.5	Зарцуулалт 63 м ³ /ц, Напор 22,5м	Полиуретан, Ст3	ГОСТ 14896 84	Н14.739.04.000	Бобруйской завод №100	
2	Насосны бронь ПРВП 63/22.5	Зарцуулалт 63 м ³ /ц, Напор 22,5м	Полиуретан	ГОСТ 14896 84	Н14.739.01.000/02.00	Бобруйской завод №100	

ХЯНАСАН:

ЗЦ-ийн ДАРГА

Л.ГАНБОЛД

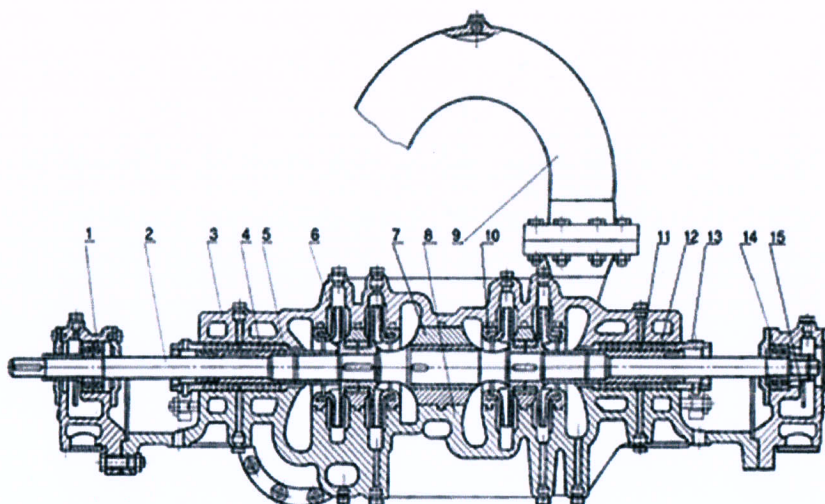
БОЛОВСРУУЛСАН:

ЗЦ-ийн ЗАСВАРЫН ИНЖЕНЕР

О.МӨНХБАТ

Эд ангиуд:

№	Эд ангийн нэршил	Материалын марк	Бүтэц нэмэлт шаардлага	Дүйцэхүйц нэршил
1	Холхивч	309 С3		подшипник
2	Гол	40Х		Вал
3	Их биений таг	Саарал ширэм Сч-20		
4	Нягтруулга	ОНК-55Б		
5	Хамгаалалтын гильза	Ст45 ГОСТ1050-74		
6	Ажлын дугуй	Саарал ширэм Сч-20		Колесо рабочее
7	Диафрагма	Сч20		
8	Их бие	Саарал ширэм Сч-20		Корпус
9	Шилжүүлэх хоолой	Саарал ширэм Сч-20		
10	Нягтруулах цагариг	Ст-45		
11	Нягтруулагын цагариг	Ст-45		
12	Нягтруулга	ОНК-55Б		
13	Нягтруулгын таг	Саарал ширэм Сч-20		
14	Холхивч	66309, 409 С3		подшипник
15	Тосолгооны цагариг	Ст3		



Зайлшгүй шаардлагатай дагалдах баримт бичиг:

№	Бичиг баримт
1	Ашиглалтын заавар
2	Засварын ажлын заавар
3	Насосны техникийн паспорт

ТАНИЛЦСАН:

ЗЦ-ИЙН ДАРГА

Л.ГАНБОЛД

ХЯНАСАН:

ЗЦ-ИЙН ЗАС/ИНЖ

О.МӨНХБАТ

БОЛОВСРУУЛСАН:

ЗЦ-ИЙН СЗТУ-НИЙ ИНЖ

С.БҮРЭНБАТ

3/16

БАТЛАВ
 ТЭРГҮҮН ДЭД ЗАХИРАЛ БӨГӨӨД
 ЕРӨНХИЙ ИНЖЕНЕР Б. ГАНХУЯГ

НАСОСНЫ СЭЛБЭГИЙН ТОДОРХОЙЛОЛТ /Багц-1/

д/д	Барааны нэр	Техникийн тодорхойлолт /тип, марк/	Материал	Материалын Стандарт	Зургын дугаар /ажлын зураг/	Бусад нэмэлт шаардлагууд	Тайлбар
1	1-р үеийн ажлын дугуй черт № В-0987	ЦН-400/105 Q=400 м3/цаг, напор-105 м	СЧ 20	ГОСТ 1855-55	H05.46.30.03 левое		
2	2-р үеийн ажлын дугуй черт № В09-88	ЦН-400/105 Q=400 м3/цаг, напор-105 м	СЧ 20	ГОСТ 1855-55	H05.46.30.04 правое		
3	Колесо рабоче Д-500/65	Д-500/65 Q=500 м3/цаг, напор-65м 1Д-500/63 Q=500 м3/цаг, напор-63м	СЧ 20	ГОСТ 1855-55	H03.643.01.01.001		2 ш
4	Колесо рабоче	ГрТ-800/71 Q=800м3/цаг, напор-71 м, Ажлын температур 5°С-с 70°С, Ажлын хүрэмийн тоо-2ш	ИчХ28Н2	ГОСТ 1855-55	98.1.05.000		
5	Колесо рабоче	ГрТ-1250/71 Q=1250м3/цаг, напор-71 м, Ажлын температур 5°С-с 70°С, Ажлын хүрэмийн тоо-4ш	ИчХ28Н2	ГОСТ 1855-55	189.01.01.00		
6	Диск защитный	ГРТ-1250/71	ИчХ28Н2	ГОСТ 1855-55	88.00.003		
7	Диск защитный	ГРТ-800/71	ИчХ28Н2	ГОСТ 1855-55	98-1.00.002		
8	Корпус внутренний	ГРТ-800/71	ИчХ28Н2	ГОСТ 1855-55	98.100.018		
9	Насосны агрегат шестерённый БГ-23А /ДС/	БГ11-23А Q=1.56 м3/цаг, шахах даралт-25 кг/см2, ажлын биеийн температур 10°С-с 55°С 5Н-5х4				Тодорхойлолт хавсаргав	
10	Насосны агрегат 5Н5х4	Q=98 м3/цаг, шахах даралт-32 кг/см2, ажиллах орчны температур -40°С-с 35°С, ажлын дугуйн диаметр-280 мм				Тодорхойлолт хавсаргав	

ТАНИЛЦСАН:

ЗЦ-ИЙН ДАРГА

ХЯНАСАН:

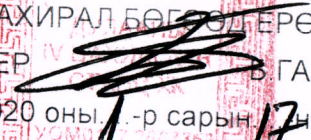
БОЛОВСРУУЛСАН:

ЗЦ-ИЙН ЗАСВАРЫН ИНЖЕНЕР

Л.ГАНБОЛД

О.МӨНХБАТ

С.БҮРЭНБАТ

БАТЛАВ: "ДЦС-4" ТӨХЖ-ИЙН ТЭРГҮҮН ДЭД
 ЗАХИРАЛ БӨГӨӨДӨРӨНХИЙ
 ИНЖЕНЕР  В. ГАНХУЯГ
 2020 оны 7-р сарын 17 ны өдөр

ТЦ-Н 2020 ОНД ЗАХИАЛСАН НАСОС ТҮҮНИЙ СЭЛБЭГИЙН
 ТЕХНИКИЙН ТОДОРХОЙЛОЛТ

БАГЦ-1

№	нөөцийн дугаар	насос, түүний сэлбэг	зургийн дугаар	нэгж	тоо	тайлбар
Агрегат электронасосный						
1	12001001001	Насос CR16-70	CR16-70	КОМ	1	Техникийн зураг хавсаргав
2	12001003001	Насос ГНОМ 100-25	ГНОМ 100-25	КОМ	1	
3	12001002002	Насос CR-95-3-2	CR-95-3-2	КОМ	1	
4	12001005001	Насос Д-500-63	Д-500-63	ШТ	1	
5	12001005002	Насос Д-630-90	Д-630-90	ШТ	1	
6	12001011001	Насос ЭЦВ 10-120-60	ЭЦВ 10-120-60	КОМ	7	
Запчасти для насоса ЦНСГ-38-220						
1	12002026001	Колесо рабочее ЦНСГ-38-220	ЦНС38-44...220.01.000.114	ШТ	16	
Запчасти для насоса ЦНСГ-60-198						
1	12002028001	Колесо рабочее ЦНСГ-60-198	4МС-10.2.01.114-2	ШТ	6	
Запчасти для насоса КсВ-200-130-Т						
1	12002014001	Уплотнение	2ТМ 57-170-И СЕ 146 52.023.00.000	КОМ	8	
2	12002014002	Ротор	Н18.04.110.00	ШТ	1	
Запчасти для насоса КсВ-125-140-Т						
1	701014012	Колесо рабочее	Н18.93.111.02	ШТ	2	
2	701014018	Колесо рабочее	Н18.93.111.03	ШТ	2	
3	12002013001	Уплотнение торцовое	2ТМ 48-130-И СЕ 446 52.012.00.000 РЭ	КОМ	8	
Запчасти для насоса КсВ-320-160						
1	12002015002	корпус подшипника	Н18.119.60.00	ШТ	1	
2	12002015004	колесо рабочее	Н18.77.31.00	ШТ	3	1ст.
3	12002015003	колесо	Н18.38.30.03	ШТ	4	2.3 ст.
4	12002015001	втулка	Н18.36.30.20	ШТ	13	
Запчасти для насоса Д-630-90						
2	12001012001	Торцевые уплотнения	РО-0700-2142	КОМ	4	
Запчасти для насоса ПЭ-500-180						
1	12002020001	Пружина	Т85.00.08	ШТ	564	
Запчасти для насоса ЦНСМ-38-110						
1	12002030001	Диск гидравлической пяты	ЦНС38-44...220.01.107	ШТ	3	
2	12002030002	Кольцо гидравлической пяты	МС-30-0131А	ШТ	3	
Запчасти для насоса ЦНСМ-300-240						
1	12002029001	Диск гидравлической пяты	8МС-7-0112	ШТ	7	
2	12002029002	Кольцо гидравлической пяты	8МС-7-0111	ШТ	7	
Запчасти для насоса А1 3В 16/25 БУ2						

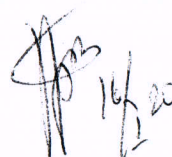
1	12002007001	Торцевые уплотнения УТ28Б	УТ28Б	шт	2	
Запчасти для насоса ЭЦВ 10-120-60						
1	12002033001	Завсрын втулка		шт	20	Техникийн зураг хавсаргав
2	12002033002	Хөдөлгүүрийн холхивч		шт	10	
Запчасти для насоса ЦН-400-210						
1	12002027001	Колесо рабочее В-170-79-01	В-170-79-01	шт	8	
Торцевые уплотнения						
1	12002031001	Торцевые уплотнения РО- 0450-1446	РО-0450-1446	шт	6	

ХЯНАСАН: ТЦ-Н ДАРГА

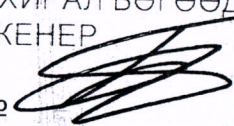


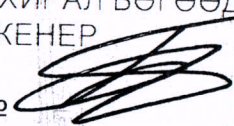
Ц.БАТМАГНАЙ

ЖАГСААЛТ ГАРГАСАН: ТЦ-Н ЗАСВАРЫН ИНЖЕНЕР



Н.БАТ-ЭРДЭНЭ

БАТЛАВ: ДЦС-4 ТӨХК-ИЙН ТЭРГҮҮН ДЭД
ЗАХИРАЛ БӨГӨӨД ЕРӨНХИЙ
ИНЖЕНЕР  Б.ГАНХУЯГ

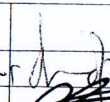

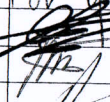


ТЕХНИКИЙН ТОДОРХОЙЛОЛТ № 

Бараа материалын нэр: Насос CR 16-70 A-F-A-AUUE
Нөөцийн дугаар: 0701010004

Ерөнхий шаардлага:

№	Техникийн өгөгдөл		Техникийн үзүүлэлт	Нэмэлт шаардлага	Дүйцэхүйц нэршил
1	Тэмдэглэгээ		CR 16-70 A-F-A-AUUE		
2	Төрөл		Олон үет төвөөс зугтах хүчний насос		
3	Зориулалт		Ус шахах		
4	Нягтруулгын төрөл		AUUE		
5	Муфтны холболтын төрөл		Хатуу хавчааран холболттой		
6	Тосолгооны төрөл		-		
7	Ажлын бие		Ус ба бусад шингэн		
8	Насосны параметр	Ажлын биеийн сорох даралт	15 м.у.б -ээс ихгүй		
9		Ажлын биеийн шахах даралт	160 м.у.б		
10		Ажлын биеийн температур	-15°C-ээс +120°C		
11		Зарцуулалт	18 м3/ц		
12	Хөдөлгүүрийн үзүүлэлт	Чадал	7,5 кВт	Т	
13		Эргэлт	2900 эрг/мин		
14	Ажиллах орчин	Орчны хамгийн их температур	+50°C	Т	
15		Орчны хамгийн бага температур	-10°C		
16	Шугам хоолойтой холбогдох холболтын төрөл		Фланцан холболттой		

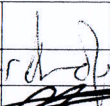
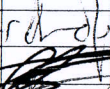
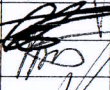


Үндсэн хэмжээс:

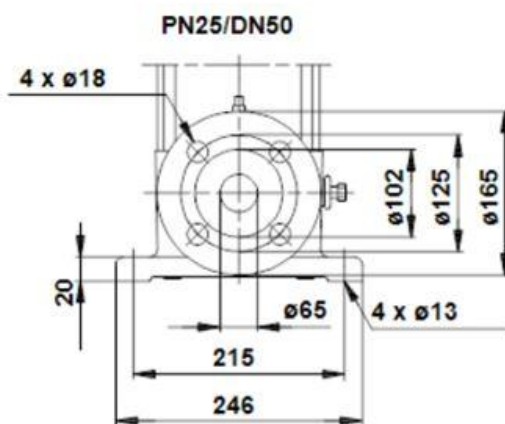
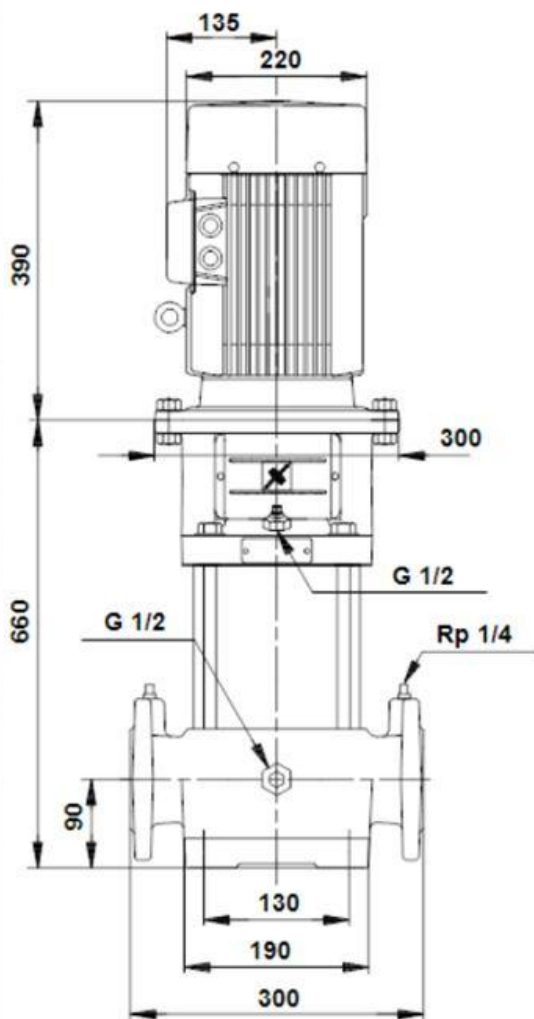
Танилцсан	Р.Ганбат		ЕИО	Нөөцийн дугаар 0701010004	ДЦС-4 ТӨХК
Хянасан	Ц.Амарбаясгалан		ЗА-ны дарга	CR 16-70 A-F-A-AUUE	Техн.тод №1
Хянасан	Ц.Батмагнай		ТЦ-н дарга		Хуудас № 1
Гүйцэтгэсэн	Н.Бат-Эрдэнэ		ТЦ-н зас/инж	Турбин цех эргэх механизмын хэсэг	Хуудасны тоо-3
	Д.Амарзориг		ТЦ-н зас/мас		

№	Хэмжээсүүд	Хэмжээ /мм/	Нэмэлт шаардлага	Дүйцэхүйц нэршил
1	сорох диаметр	65		
2	шахах диаметр	65		
3	нийт урт	300		
4	V1 -Насосны өндөр	660		
5	V1+V2 -Насос хөдөлгүүртэй хамт нийт өндөр	1050		
5	суурийн пильтаны нүхний тэнхлэгийн хоорондын хэмжээс	130x215		

Эд ангиуд:

№	Эд ангийн нэршил	Материалын марк	Бүтэц нэмэлт шаардлага	Дүйцэхүйц нэршил
1	Насосны дээд таг	Чугун		Головная часть насоса
2	Насосны корпус	Нержавеющая сталь		Цилиндрический кожух
3	Гол	Нержавеющая сталь		Вал
4	Ажлын дугуй	Нержавеющая сталь		Рабочее колесо
5	Нягтруулагч	углеграфит с оболочкой из PTFE		Щелевое уплотнение
6	Гулсах холхивч	Бронза		Втулка подшипника
7	Нягтруулагч кольцо	С карбид вольфрама.		Втулка упорного подшипника

Танилцсан	Р.Ганбат		ЕИО	Нөөцийн дугаар 0701010004	ДЦС-4 ТӨХК
Хянасан	Ц.Амарбаясгалан		ЗА-ны дарга	CR 16-70 A-F-A-AUUE	Техн.тод №1
Хянасан	Ц.Батмагнай		ИЦ-н дарга		Хуудас№ 2
Гүйцэтгэсэн	Н.Бат-Эрдэнэ		ТЦ-н зас/инж	Турбин цех эргэх механизмын хэсэг	Хуудасны тоо-3
	Д.Амарзориг		ТЦ-н зас/мас		

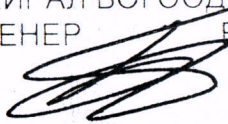


Зайлшгүй шаардлагатай дагалдах баримт бичиг:

№	Бичиг баримт
1	Ашиглалтын заавар
2	Засварын ажлын заавар
3	Насосны техникийн паспорт

Танилцсан	Р.Ганбат		ЕИО	Нөөцийн дугаар 0701010004	ДЦС-4 ТӨХК
Хянасан	Ц.Амарбаясгалан	<i>[Signature]</i>	ЗА-ны дарга	CR 16-70 A-F-A-AUUE	Техн.тод №1
Хянасан	Ц.Батмагнай	<i>[Signature]</i>	ТЦ-н дарга		Хуудас№ 3
Гүйцэтгэсэн	Н.Бат-Эрдэнэ Д.Амарзориг	<i>[Signature]</i>	ТЦ-н зас/инж ТЦ-н зас/мас	Турбин цех эргэх механизмын хэсэг	Хуудасны тоо-3

БАТЛАВ: ДЦС-4 ТӨХК-ИЙН ТЭРГҮҮН ДЭД
ЗАХИРАЛ БӨГӨӨД ЕРӨНХИЙ
ИНЖЕНЕР Б. ГАНХУЯГ

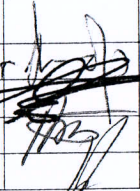
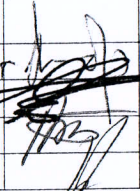
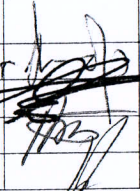
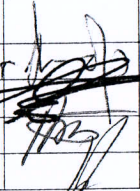
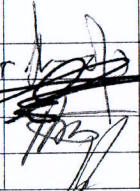
ТЕХНИКИЙН ТОДОРХОЙЛОЛТ № 

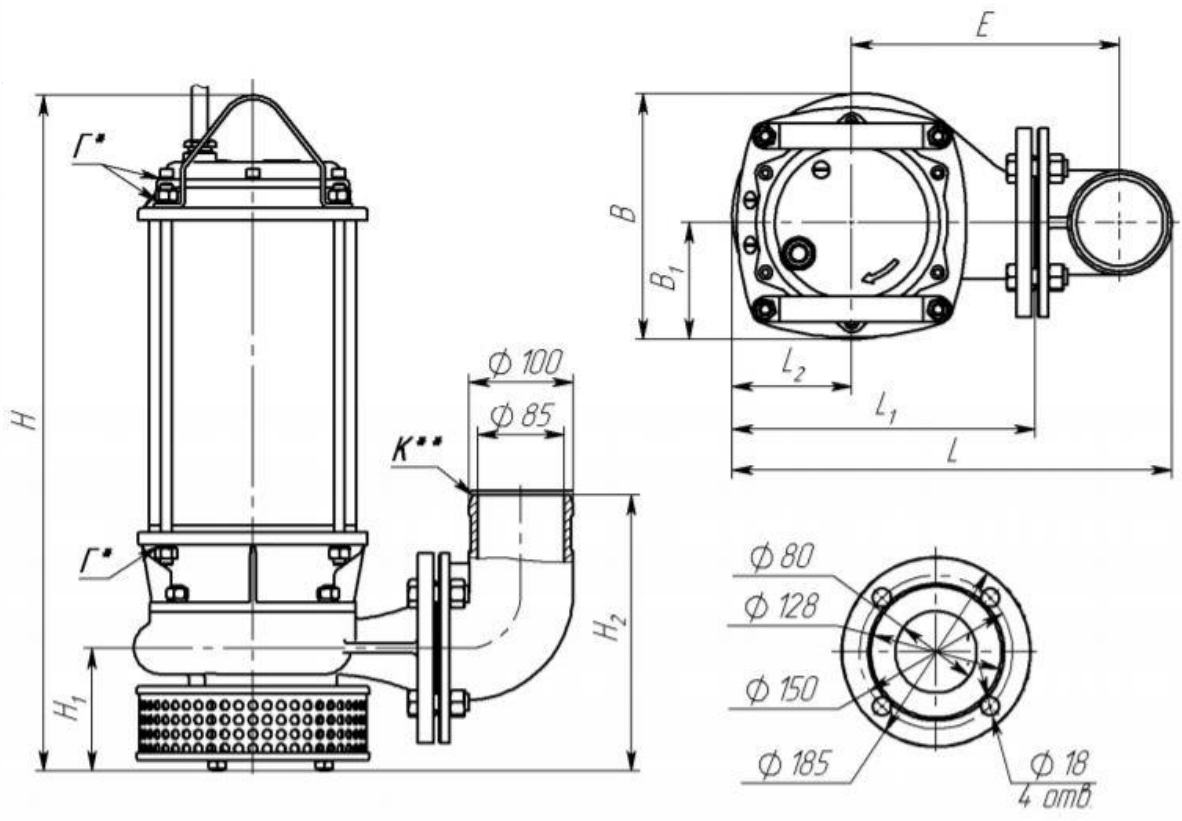
Бараа материалын нэр: Насос ГНОМ 100-25 Тр
Нөөцийн дугаар: 0701020020
Ерөнхий шаардлага:

	Техникийн өгөгдөл	Техникийн үзүүлэлт	Нэмэлт шаардлага	Дүйцүүлэх нэршил
1	Тип марк	ГНОМ 100-25 Тр		
2	Бүтээмж м ³ /цаг	100		
3	Напор м	25		
4	Эргэлтийн давтамж эрэг/мин	3000		
5	Цахилгаан хөдөлгүүр кВт	11		
6	Жин кг	120		

Үндсэн хэмжээс:

Электронасос	H	H1	H2	L	L1	L2	B	B1	E
Гном 100-25 Тр	730	160	310	490	355	145	290	135	295

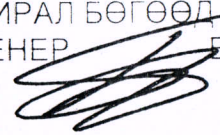
Танилцсан	Р.Ганбат		ЕИО	Нөөцийн дугаар: 0701020020	ДЦС-4 ТӨХК
Хянасан	Ц.Амарбаясгалан		ЗА-ны дарга	ГНОМ 100-25 Тр	Техн.тод №
Хянасан	Ц.Батмагнай		ТЦ-н дарга		Хуудас № 1
Гүйцэтгэсэн	Н.Бат-Эрдэнэ		ТЦ-н зас/инж	Турбин цех эргэх механизмын засварын хэсэг	Хуудасны тоо-2
	Д. Амарзориг		ТЦ-н зас/мас		



Зайлшгүй шаардлагатай дагалдах баримт бичиг:

1	Ашиглалтын заавар зураг схемтэй
2	Засварын заавар зураг схемтэй

Танилцсан	Р.Ганбат		ЕИО	Нөөцийн дугаар: 0701020020	ДЦС-4 ТӨХК
Хянасан	Ц.Амарбаясгалан		ЗА-ны дарга	ГНОМ 100-25 Тр	Техн. тод №
Хянасан	Ц.Батмагнай		ТЦ-н дарга		Хуудас № 2
Гүйцэтгэсэн	Н.Бат-Эрдэнэ Д. Амарзориг		ТЦ-н зас/инж ТЦ-н зас/мас	Турбин цех эргэх механизмын засварын хэсэг	Хуудасны тоо-2

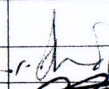
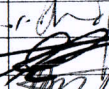


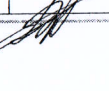
БАТЛАВ: ДЦС-4 ТӨХК-ИЙН ТЭРГҮҮН ДЭД
ЗАХИРАЛ БӨГӨӨД ЕРӨНХИЙ
ИНЖЕНЕР  Б.ГАНХУЯГ

ТЕХНИКИЙН ТОДОРХОЙЛОЛТ №

Бараа материалын нэр: Насос CR 95-3-2 A-F-A-E-HQQE
Нөөцийн дугаар: 0701018100

Ерөнхий шаардлага:

№	Техникийн өгөгдөл		Техникийн үзүүлэлт	Нэмэлт шаардлага	Дүйцэхүйц нэршил
1	Тэмдэглэгээ		CR 95-3-2 A-F-A-E-HQQE		
2	Төрөл		Олон үет төвөөс зугтах хүчний насос		
3	Зориулалт		Ус шахах		
4	Нягтруулгын төрөл		HQQE		
5	Муфтны холболтын төрөл		Хатуу хавчааран холболттой		
6	Тосолгооны төрөл		-		
7	Ажлын бие		Ус ба бусад шингэн		
8	Насосны параметр	Ажлын биеийн сорох даралт	15 м.у.б -ээс ихгүй		
9		Ажлын биеийн шахах даралт	160 м.у.б		
10		Ажлын биеийн температур	0°C-ээс +120°C		
11		Зарцуулалт	95 м3/ц		
12	Хөдөлгүүрийн үзүүлэлт	Чадал	18,5 кВт		
13		Эргэлт	2953 эрг/мин		
14	Ажиллах орчин	Орчны хамгийн их температур	+50°C	Т	
15		Орчны хамгийн бага температур	-10°C		
16	Шугам хоолойтой холбогдох холболтын төрөл		Фланцан холболттой		

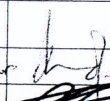
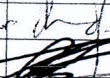
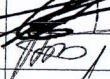
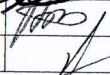

Танилцсан	Р.Ганбат		ЕИО	Нөөцийн дугаар 0701018100	ДЦС-4 ТӨХК
Хянасан	Ц.Амарбаясгалан		ЗА-ны дарга	Насос CR 95-3-2 A-F-A-E-HQQE	Техн.тод №1
Хянасан	Ц.Батмагнай		ТЦ-н дарга		Хуудас № 1
Гүйцэтгэсэн	Н.Бат-Эрдэнэ		ТЦ-н зас/инж	Турбин цех эргэх механизмын хэсэг	Хуудасны тоо-3
	Д.Амарзориг		ТЦ-н зас/мас		

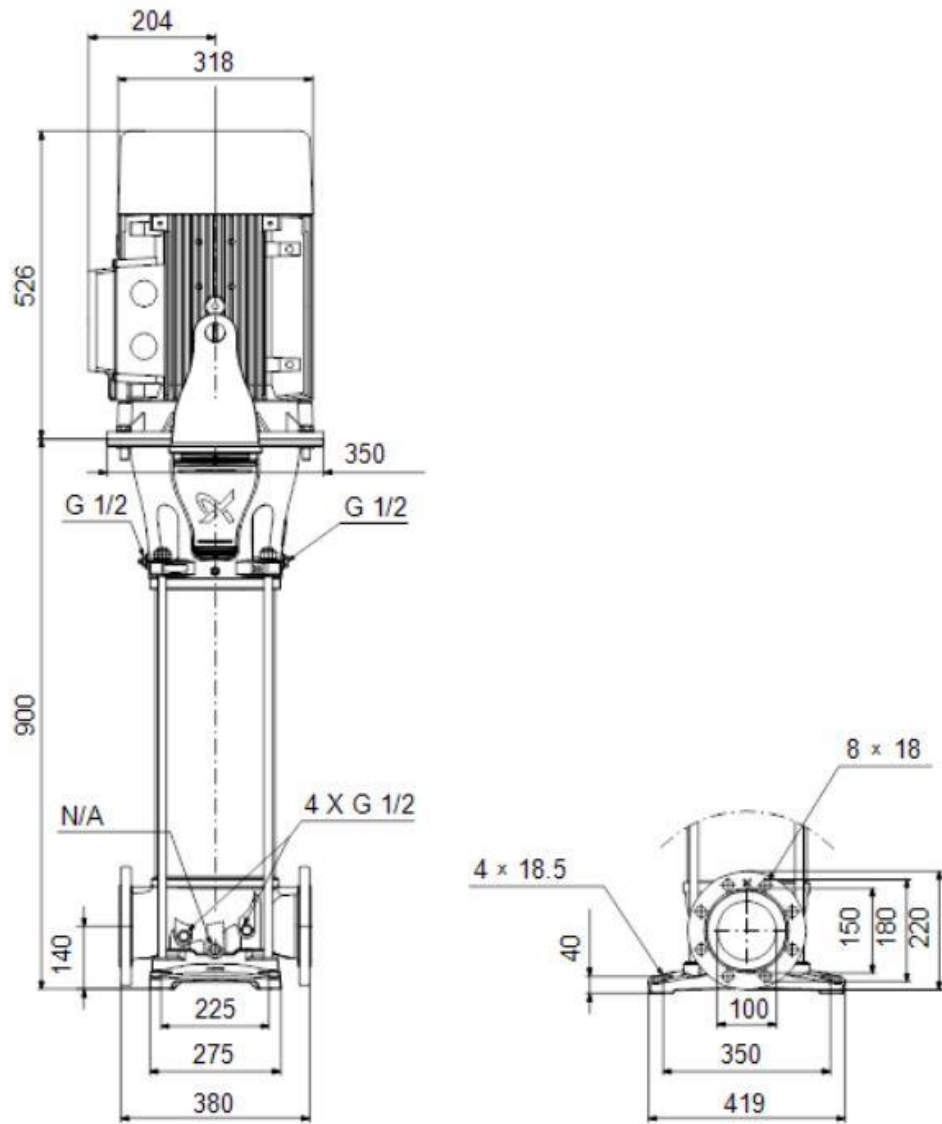
Үндсэн хэмжээс:

№	Хэмжээсүүд	Хэмжээ /мм/	Нэмэлт шаардлага	Дүйцэхүйц нэршил
1	сорох диаметр	100		
2	шахах диаметр	100		
3	нийт урт	380		
4	V ₁ -Насосны өндөр	900		
5	V ₁ +V ₂ -Насос хөдөлгүүртэй хамт нийт өндөр	1426		
5	суурийн пильтаны нүхний тэнхлэгийн хоорондын хэмжээс	225x350		

Эд ангиуд:

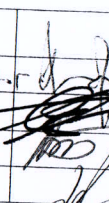

№	Эд ангийн нэршил	Материалын марк	Бүтэц нэмэлт шаардлага	Дүйцэхүйц нэршил
1	Насосны дээд таг	Чугун		Головная часть насоса
2	Насосны корпус	Нержавеющая сталь		Цилиндрический кожух
3	Гол	Нержавеющая сталь		Вал
4	Ажлын дугуй	Нержавеющая сталь		Рабочее колесо
5	Нягтруулагч	углеграфит с оболочкой из PTFE		Щелевое уплотнение
6	Гулсах холхивч	Бронза		Втулка подшипника
7	Нягтруулагч кольцо	С карбид вольфрама.		Втулка упорного подшипника


Танилцсан	Р.Ганбат		ЕИО	Нөөцийн дугаар 0701018100	ДЦС-4 ТӨХК
Хянасан	Ц.Амарбаясгалан		ЗА-ны дарга	Насос CR 95-3-2 A-F-A-E-HQQE	Техн.тод №1
Хянасан	Ц.Батмагнай		ТЦ-н дарга		Хуудас № 2
Гүйцэтгэсэн	Н.Бат-Эрдэнэ		ТЦ-н зас/инж	Турбин цех эргэх механизмын хэсэг	Хуудасны тоо-3
	Д.Амарзориг		ТЦ-н зас/мас		



Зайлшгүй шаардлагатай дагалдах баримт бичиг:

№	Бичиг баримт
1	Ашиглалтын заавар
2	Засварын ажлын заавар
3	Насосны техникийн паспорт

Танилцсан	Р.Ганбат		ЕИО	Нөөцийн дугаар 0701018100	ДЦС-4 ТӨХК
Хянасан	Ц.Амарбаясгалан		ЗА-ны дарга	Насос CR 95-3-2 A-F-A-E-HQQE	Техн.тод №1
Хянасан	Ц.Батмагнай		ТЦ-н дарга		Хуудас№ 3
Гүйцэтгэсэн	Н.Бат-Эрдэнэ		ТЦ-н зас/инж	Турбин цех эргэх механизмын хэсэг	Хуудасны тоо-3
	Д.Амарзориг		ТЦ-н зас/мас		

БАТЛАВ: ДЦС-4 ТӨХК-ИЙН ТЭРГҮҮН ДЭД
ЗАХИРАЛ БӨГӨӨД ЕРӨНХИЙ
ИНЖЕНЕР  Б.ГАНХУЯГ

ТЕХНИКИЙН ТОДОРХОЙЛОЛТ №


Бараа материалын нэр: Насос Д-500-63-т
Нөөцийн дугаар: 12001005001

Ерөнхий шаардлага:

№	Техникийн өгөгдөл		Техникийн үзүүлэлт	Нэмэлт шаардлага	Дүйцэхүйц нэршил
1	Тэмдэглэгээ				1Д500-63-т
2	Төрөл		Д-хоёр талын соролттой		
3	Зориулалт		Ус шахах		
4	Нягтруулгын төрөл		т – торцовое уплотнение		
5	Муфтны холболтын төрөл		Хагас зөөлөн муфт /МУВП/		
6	Тосолгооны төрөл		Өтгөн		
7	Ажлын бие		Ус ба бусад шингэн		
8	Насосны параметр	Ажлын биеийн сорох даралт	20 м.у.б -ээс ихгүй		
9		Ажлын биеийн шахах даралт	63 м.у.б		
10		Ажлын биеийн температур	-40°С-ээс +95°С		
11		Зарцуулалт	500 м3/ц		
12	Хөдөлгүүрийн үзүүлэлт	Чадал	132 кВт		
13		Эргэлт	1450 эрг/мин		
14	Ажиллах орчин	Орчны хамгийн их температур	+50°С	Т	
15		Орчны хамгийн бага температур	-10°С		
16	Шугам хоолойтой холбогдох холболтын төрөл		Фланцан холболттой		

Үндсэн хэмжээс:

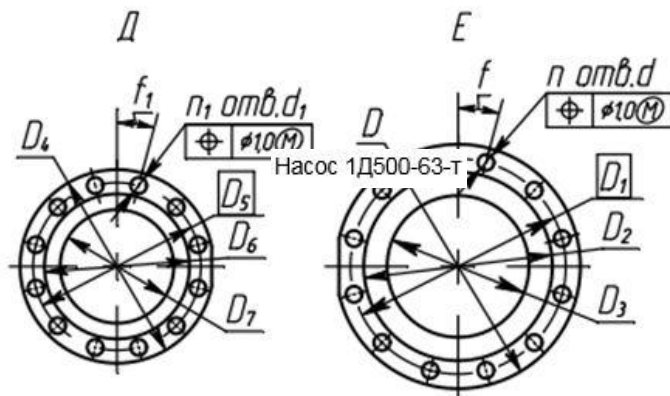
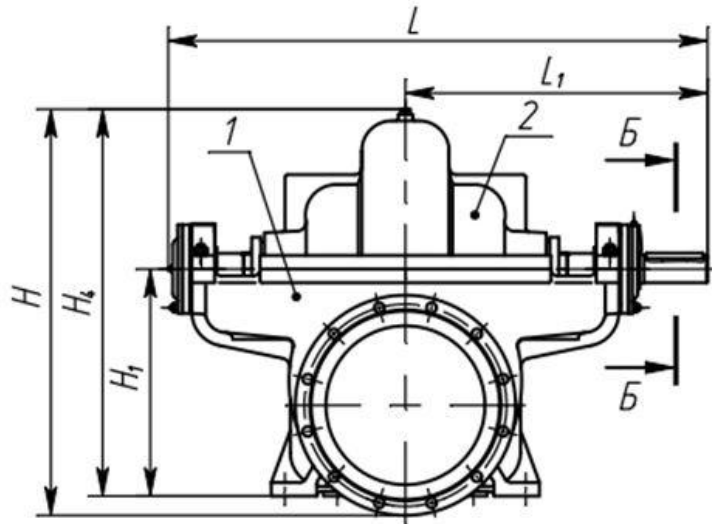
№	Хэмжээсүүд	Хэмжээ /мм/	Нэмэлт шаардлага	Дүйцэхүйц нэршил
1	D3 - сорох диаметр,	250		
2	D7- шахах диаметр	150		
3	L- нийт урт	1145		
4	H- нийт өндөр	714		
5	H1- насосны сууринаас голын тэнхлэг хүртэл өндөр	390		

Танилцсан	Р.Ганбат		ЕИО	Нөөцийн дугаар 12001005001	ДЦС-4 ТӨХК
Хянасан	Ц.Амарбаясгалан		ЗА-ны дарга	Насос 1Д500-63-т	Техн.тод №
Хянасан	Ц.Батмагнай		ТЦ-н дарга		Хуудас№ 1
Гүйцэтгэсэн	Н.Бат-Эрдэнэ Д.Амарзориг		ТЦ-н зас/инж ТЦ-н зас/мас	Турбин цех эргэх механизмын хэсэг	Хуудасны тоо-3

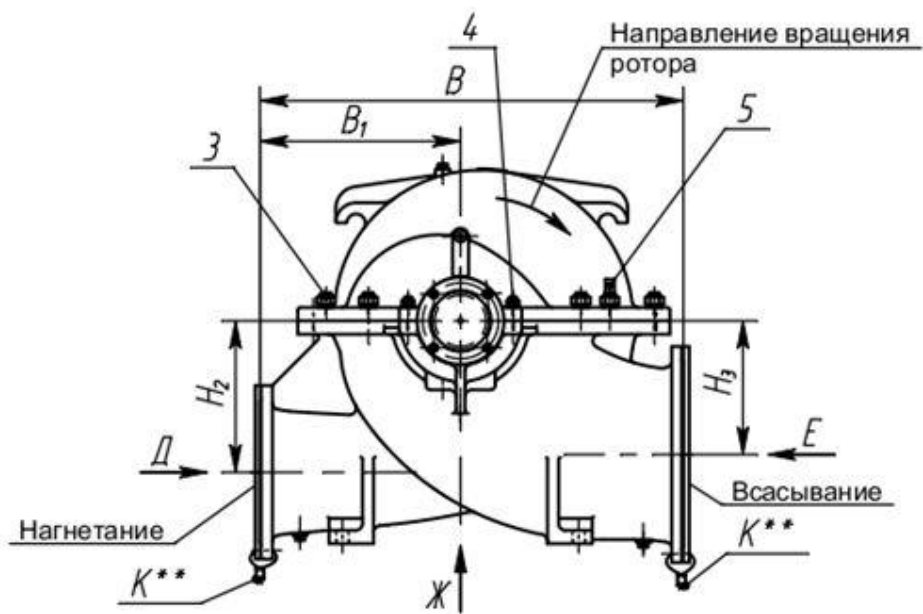
6	суурийн пилтаны нүхний тэнхлэгийн хоорондын хэмжээс	А	440
		В	390
		Б	160

Эд ангиуд:

№	Эд ангийн нэршил	Материалын марк	Бүтэц нэмэлт шаардлага	Дүйцэхүйц нэршил
1	Насосны корпус	Сч18-36		Корпус насоса
2	Наасосны крышка	Сч18-36		Крышка насоса
3	Гол	Ст35, Ст40Х		Вал
4	Хамгаалах втулка	Сч18-35		Втулка защитная
5	Холхивчны үүр	Сч15-32		Стакан подшипника
6	Ажлын дугуй	Сч21-40		Колесо рабочее
7	Нягтруулагч кольцо	Сч18-36		Кольцо уплотняющее
8	Палец	Ст45		
9	Холхивчны таг	Сч35-52		Крышка подшипника
10	Хагас муфт	Сч35-52		Полумуфта




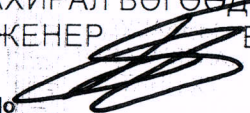
Танилцсан	Р.Ганбат	ЕИО	Нөөцийн дугаар 12001005001	ДЦС-4 ТӨХК
Хянасан	Ц.Амарбаясгалан	ЗД-ны дарга	Насос 1Д500-63-г	Техн.тод №
Хянасан	Ц.Батмагнай	ТЦ-н дарга		Хуудас№ 2
Гүйцэтгэсэн	Н.Бат-Эрдэнэ Д.Амарзориг	ТЦ-н зас/инж ТЦ-н зас/мас	Турбин цех эргэх механизмын хэсэг	Хуудасны тоо-3




Зайлшгүй шаардлагатай дагалдах баримт бичиг:

№	Бичиг баримт
1	Ашиглалтын заавар
2	Засварын ажлын заавар
3	Насосны техникийн паспорт

Танилцсан	Р.Ганбат		ЕИО	Нөөцийн дугаар 0701011701	ДЦС-4 ТӨХК
Хянасан	Ц.Амарбаясгалан		ЗА-ны дарга	Насос 1Д500-63-т	Техн.тод №
Хянасан	Ц.Батмагнай		ТЦ-н дарга		Хуудас № 3
Гүйцэтгэсэн	Н.Бат-Эрдэнэ Д.Амарзориг		ТЦ-н зас/инж ТЦ-н зас/мас	Турбин цех эргэх механизмын хэсэг	Хуудасны тоо-3

БАТЛАВ: ДЦС-4 ТӨХК-ИЙН ТЭРГҮҮН ДЭД
ЗАХИРАЛ БӨГӨӨД-ЕРӨНХИЙ
ИНЖЕНЕР  Б.ГАНХУЯГ

ТЕХНИКИЙН ТОДОРХОЙЛОЛТ № 

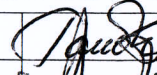


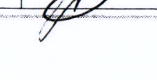

Бараа материалын нэр: Насос Д-630-90-Т
Нөөцийн дугаар: 12001005002

Ерөнхий шаардлага:

№	Техникийн өгөгдөл		Техникийн үзүүлэлт	Нэмэлт шаардлага	Дүйцэхүйц нэршил
1	Тэмдэглэгээ				
2	Төрөл		Д-хоёр талын соролттой		
3	Зориулалт		Ус шахах		
4	Нягтруулгын төрөл		Т- Уплотнение торцовое		
5	Муфтны холболтын төрөл		Хагас зөөлөн муфт /МУВП/		
6	Тосолгооны төрөл		Өтгөн		
7	Ажлын бие		Ус ба бусад шингэн		
8	Насосны параметр	Ажлын биеийн сорох даралт	30 м.у.б -ээс ихгүй		
9		Ажлын биеийн шахах даралт	90 м.у.б		
10		Ажлын биеийн температур	-40°C-ээс +95°C		
11		Зарцуулалт	630 м3/ц		
12	Хөдөлгүүрийн үзүүлэлт	Чадал	250 кВт		
13		Эргэлт	1450 эрг/мин		
14	Ажиллах орчин	Орчны хамгийн их температур	+50°C	Т	
15		Орчны хамгийн бага температур	-10°C		
16	Шугам хоолойтой холбогдох холболтын төрөл		Фланцан холболттой		

Үндсэн хэмжээс:

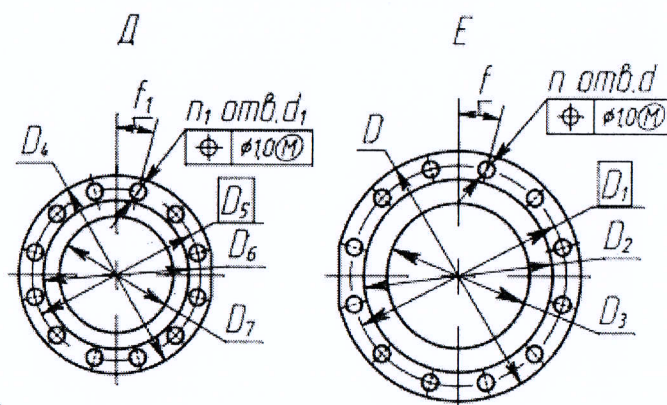
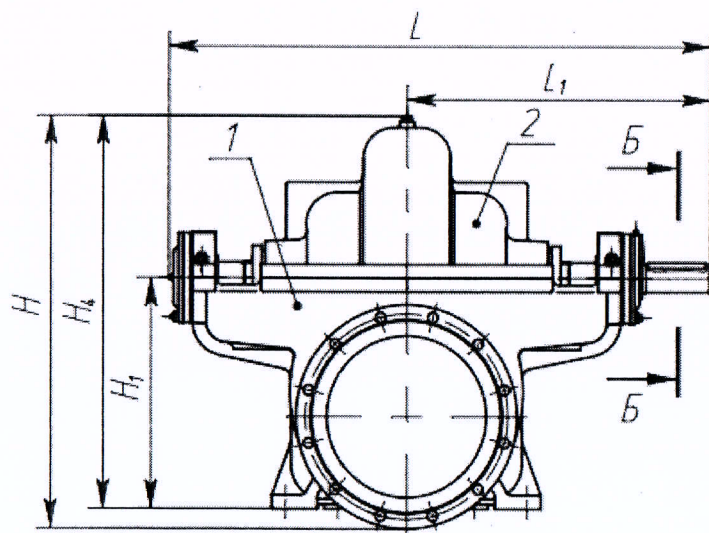
№	Хэмжээсүүд	Хэмжээ /мм/	Нэмэлт шаардлага	Дүйцэхүйц нэршил
1	Dз - сорох диаметр,	250		
2	D7- шахах диаметр	200		
3	L- нийт урт	1160		
4	H- нийт өндөр	845		
5	H1- насосны сууринаас голын тэнхлэг хүртэл өндөр	450		

Танилцсан	Р.Ганбат		ЕИО	Нөөцийн дугаар 12001005002	ДЦС-4 ТӨХК
Хянасан	Ц.Амарбаясгалан		ЗА-ны дарга	Насос Д-630-90-т	Техн.тод №1
Хянасан	Ц.Батмагнай		ТЦ-н дарга		Хуудас№ 1
Гүйцэтгэсэн	Н.Бат-Эрдэнэ		ТЦ-н зас/инж	Турбин цех үндсэн тоноглолын хэсэг	Хуудасны тоо-3
	П.Оргилсайхан		ТЦ-н зас/мас		

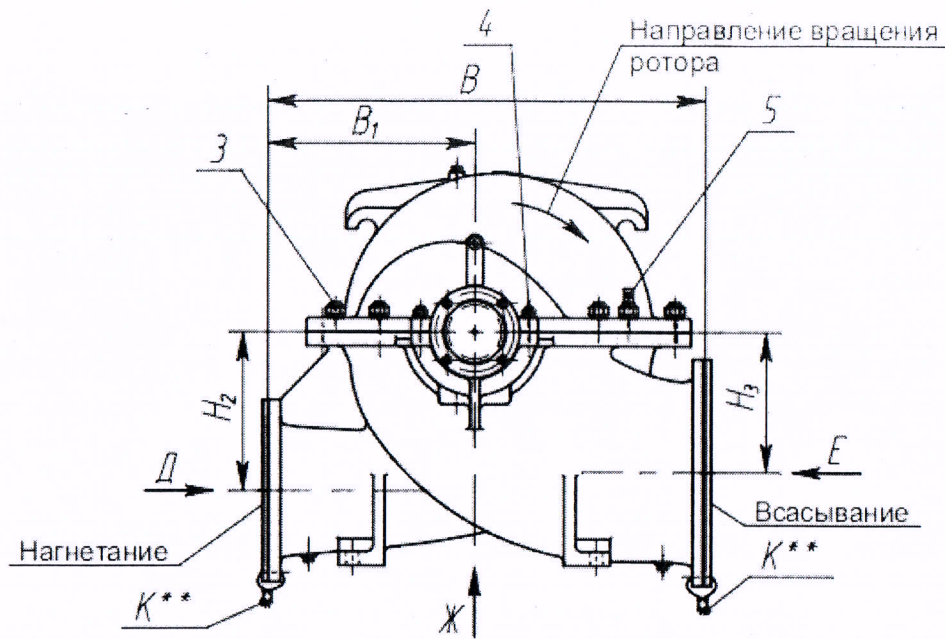
6	Нийт өргөн	A ₁	535		
		A ₂	300		
		A ₃	500		
7	Нийт өргөн	B	1250		

Эд ангиуд:

№	Эд ангийн нэршил	Материалын марк	Бүтэц нэмэлт шаардлага	Дүйцэхүйц нэршил
1	Насосны корпус	Сч18-36		Корпус насоса
2	Наасосны крышка	Сч18-36		Крышка насоса
3	Гол	Ст35, Ст40Х		Вал
4	Хамгаалах втулка	Сч18-35		Втулка защитная
5	Холхивчны үүр	Сч15-32		Стакан подшипника
6	Ажлын дугуй	Сч21-40		Колесо рабочее
7	Нягтруулагч кольцо	Сч18-36		Кольцо уплотняющее
8	Палец	Ст45		
9	Холхивчны таг	Сч35-52		Крышка подшипника
10	Хагас муфт	Сч35-52		Полумуфта



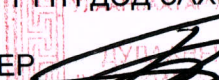
Танилцсан	Р.Ганбат	<i>[Signature]</i>	ЕИО	Нөөцийн дугаар 12001005002	ДЦС-4 ТӨХК
Хянасан	Ц.Амарбаясгалан	<i>[Signature]</i>	ЗА-ны дарга	Насос Д-630-90-т	Техн.тод №1
Хянасан	Ц.Батмагнай	<i>[Signature]</i>	ТЦ-н дарга		Хуудас № 2
Гүйцэтгэсэн	Н.Бат-Эрдэнэ	<i>[Signature]</i>	ТЦ-н зас/инж	Турбин цех үндсэн тоноглолын хэсэг	Хуудасны тоо-3
	П.Оргилсайхан	<i>[Signature]</i>	ТЦ-н зас/мас		



Зайлшгүй шаардлагатай дагалдах баримт бичиг:

№	Бичиг баримт
1	Ашиглалтын заавар
2	Засварын ажлын заавар
3	Насосны техникийн паспорт

Танилцсан	Р.Ганбат		ЕИО	Нөөцийн дугаар 12001005002	ДЦС-4 ТӨХК
Хянасан	Ц.Амарбаясгалан		ЗА-ны дарга	Насос Д-630-90-т	Техн.тод №1
Хянасан	Ц.Батмагнай		ТЦ-н дарга		Хуудас№ 3
Гүйцэтгэсэн	Н.Бат-Эрдэнэ П.Оргилсайхан		ТЦ-н зас/инж ТЦ-н зас/мас	Турбин цех үндсэн тоноглолын хэсэг	Хуудасны тоо-3

БАТЛАВ.
 ДЦС-4 ТӨХК-ИЙН ТЭРГҮҮН ДЭД ЗАХИРАЛ БӨГӨӨД
 ЕРӨНХИЙ ИНЖЕНЕР  Б.ГАНХУЯГ



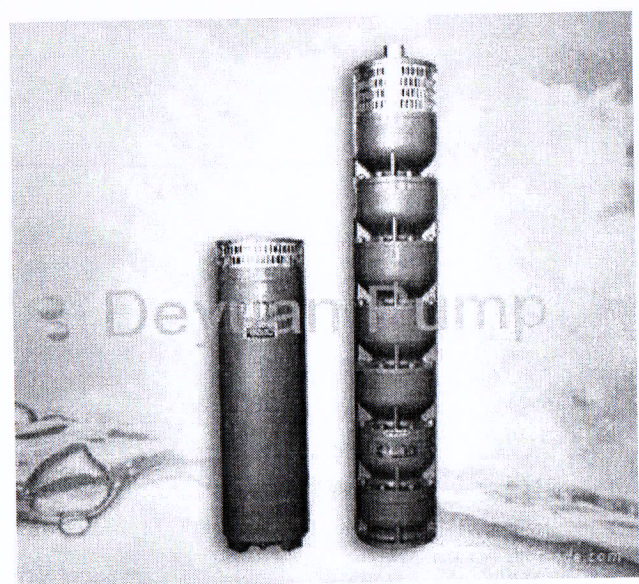
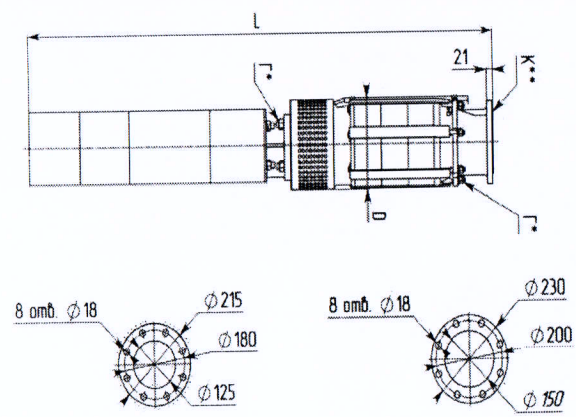
ТЕХНИКИЙН ТОДОРХОЙЛОЛТ

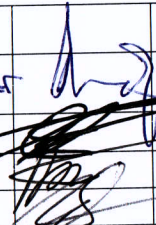
Бараа материалын нэр: Гүний худгийн насос

Нөөцийн дугаар: 0701016001

Төрөл: ЭЦВ-10-120-60 /200QJ-120-64/

№	Техникийн өгөгдөл	Техникийн үзүүлэлт	Нэмэлт шаардлага
1	Тэмдэглэгээ	200QJ-120-64	
2	Ажиллах орчин	5°C температуртай 60 м гүн усанд	
3	Үзүүлэлт	Эргэлтийн давтамж	2875 эрг/мин
		Хөдөлгүүрийн чадал	30 кВт
		Хөдөлгүүрийн модель	YQS-30
4	Холболтын хэмжээсүү Д, мм	D	200
		Нүхний диаметр	12
		Нүхний тоо	4
		Г	180
5	Үндсэн хэмжээсүү Д, мм	К	215
		L	1570
		D	230
		A	460
		B	1110
	масса	217	



Танилцсан	Р.Ганбат		ЕИО	Нөөцийн дугаар: 0701016030	ДЦС-4 ТӨХК
Хянасан	Ц.Амарбаясгалан		ЗА-ны дарга	Гүний худгийн насос	Техн.тод №
Хянасан	Ц.Батмагнай	ТЦ-н дарга	Турбин цех ТУХ		Хуудас № 2
Гүйцэтгэсэн	Н.Бат-Эрдэнэ	ТЦ-н зас/инж		ТУХХ-ын инж	Хуудасны тоо-1
	Ц.Батмөнх				

БАТЛАВ
 ДЦС-4 ТӨХК-ИЙН ТЭРГҮҮН ДЭД ЗАХИРАЛ БӨГӨӨД

ЕРӨНХИЙ ИНЖЕНЕР *[Signature]* Б.ГАНХУЯГ

ТЕХНИКИЙН ТОДОРХОЙЛОЛТ №

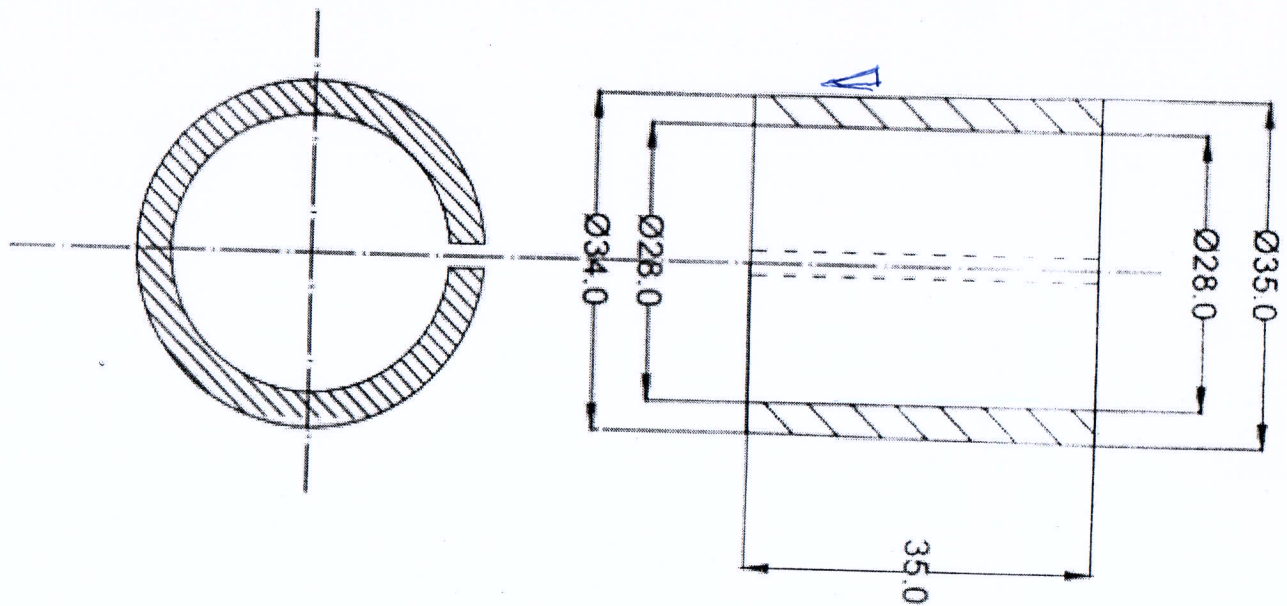


Бараа материалын нэр: Гүний худгийн насосны завсарын втулка

Нөөцийн дугаар: 0701016030

Төрөл: ЭЦВ-10-120-60 /200QJ-120-64/

№	Техникийн өгөгдөл	Техникийн үзүүлэлт	Нэмэлт шаардлага
1	Тэмдэглэгээ	Техникийн зураг	
2	Ажиллах орчин	5 ⁰ С температуртай 60 м гүн усанд	
Үндсэн хэмжээсүүд, мм	H	35	
	D1	35	
	D2	28	
	D3	27	
	D4	34	
	материал	Ст 20	



Танилцсан	Р.Ганбат	<i>[Signature]</i>	ЕИО	Нөөцийн дугаар: 0701016030	ДЦС-4 ТӨХК
Хянасан	Ц.Амарбаясгалан	<i>[Signature]</i>	ЗА-ны дарга	ЭЦВ насосны завсарын втулка	Техн.тод №
Хянасан	Ц.Батмагнай	<i>[Signature]</i>	ТЦ-н дарга		Хуудас № 1
Гүйцэтгэсэн	Н.Бат-Эрдэнэ	<i>[Signature]</i>	ТЦ-н зас/инж	Турбин цех ТУХ	Хуудасны тоо-1
	Ц.Батмөнх	<i>[Signature]</i>	ТУХХ-ын инж		

БАТЛАВ.
 ДЦС-4 ТӨХК-ИЙН ТЭРГҮҮН ДЭД ЗАХИРАЛ БӨГӨӨД
 ЕРӨНХИЙ ИНЖЕНЕР Б.ГАНХУЯГ



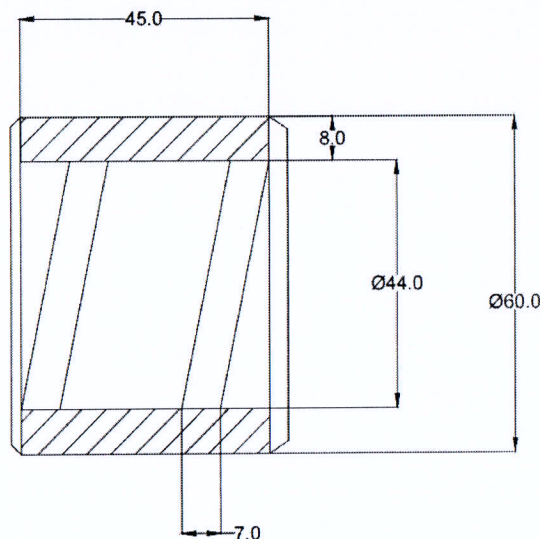
ТЕХНИКИЙН ТОДОРХОЙЛОЛТ №

Бараа материалын нэр: Гүний худгийн насосны хөдөлгүүрийн холхивч

Нөөцийн дугаар: 0701016018

Төрөл: ЭЦВ-10-120-60 /200QJ-120-64/

№	Техникийн өгөгдөл	Техникийн үзүүлэлт	Нэмэлт шаардлага
1	Тэмдэглэгээ	Техникийн зураг	
2	Ажиллах орчин	5 ⁰ С температуртай 60 м гүн усанд	
3	Үндсэн хэмжээсүүд, мм	L	45
		D1	60
		D2	44
		материал	латунь



Танилцсан	Р.Ганбат	ЕИО	Нөөцийн дугаар: 0701016030	ДЦС-4 ТӨХК
Хянасан	Ц.Амарбаясгалан	3А-ны дарга	ЭЦВ насосны хөдөлгүүрийн холхивч	Техн.тод №
Хянасан	Ц.Батмагнай	ТЦ-н дарга		Хуудас № 2
Гүйцэтгэсэн	Н.Бат-Эрдэнэ	ТЦ-н зас/инж	Турбин цех ТУХ	Хуудасны тоо-1
	Ц.Батмөнх	ТУХХ-ын инж		

2020 оны 01 дүгээр сарын 16

**ТҮЛШ ДАМЖУУЛАХ ЦЕХИЙН ТЕХНОЛОГИ АЖИЛЛАГААНД АШИГЛАГДДАГ
НАСОСУУДЫН ТЕХНИКИЙН ҮЗҮҮЛЭЛТ**

1. Угаалгын усны насос /НГУ/

- | | |
|---|--|
| 1. Зориулалт: | Дамжлагын тоноглолын угаалга цэвэрлэгээнээс гарсан бохир усыг сорж зайлуулах. /уул уурхайн зориулалттай/ |
| 2. Насосны марк: | ПРВП 63/22.5-УХЛ4 ГОСТ15150-69
/Төвөөс зугтах хүчний босоо насос/ |
| 3. Насосны бүтээмж: | Урсгалын хурд 63 м³/цаг. |
| 4. Цахилгаан хөдөлгүүрийн марк: | 11кВт АИР132М4-1450 об/мин, 380В, 50Гц
15кВт АИР160S4-1450 об/мин, 380В, 50Гц
/Ус, чийг, тоосны хамгаалалтай байх/ |
| 5. Шахах өндөр, нягт /напор/: | 22.5 метр, 1300кг/м3-ээс ихгүй |
| 6. Сорох шингэн дэх хатуу хэсгийн дээд хэмжээ | Ф2 мм |
| 7. Ажиллах орчин: | -30°C ÷ 40°C |
| 8. Ажлын дугуй /ГОСТ 17011-79/ | 5-н далбаатай ажлын дугуйтай, металлын марк нь шнур1СФ12 ГОСТ6467-79, ИРБ резинэн футровкатай. |
| 9. Корпусын металлын марк: | Чугуна ИЧХ28Н2, резин футровкатай. |
| 10. Нийт жин /цах.хөдөлгүүрийн хамт/: | 228÷229 кг |

2. Хөрсний ус шүүрүүлэх насос. /Гүний насос/

А. ОХУ-д үйлдвэрлэсэн.

- | | |
|---------------------------------------|---|
| 1. Зориулалт: | Хөрсний усыг шүүрүүлэн сорох. |
| 2. Насосны марк: | ЭЦВ-10-63-110 ГОСТ15150-69
/Төвөөс зугтах хүчний босоо гүний усны насос/ |
| 3. Насосны бүтээмж: | 63 м³/цаг. |
| 4. Насосны диаметр: | 10 дюйм |
| 5. Цахилгаан хөдөлгүүрийн марк: | 32кВт, 3000 об/мин, 70±5А, 380В, 50Гц |
| 6. Шахах өндөр /напор/: | 110 метр |
| 7. Ажиллах орчин: | Газрын гүнд, усанд дотор ажиллана |
| 8. Ажлын дугуй: | 4 ÷ 5 -н үетэй /зэвэрдэггүй ган/ |
| 9. Корпусын металлын марк: | СЧ16-32 |
| 10. Нийт жин /цах.хөдөлгүүрийн хамт/: | 235 кг |
| 11. Овор, хэмжээ: | 235 х 1740 мм |

Б. БНХАУ-д үйлдвэрлэсэн.

- | | |
|---------------------------------------|---|
| 1. Зориулалт: | Хөрсний усыг шүүрүүлэн сорох. |
| 2. Насосны марк: | 250-QJ-125-80/5 /БНХАУ-д үйлдвэрлэсэн/
/Төвөөс зугтах хүчний босоо гүний усны насос/ |
| 3. Насосны цувралын дугаар: | 5 |
| 4. Насосны бүтээмж: | 125 м³/цаг. |
| 5. Насосны диаметр: | 250мм |
| 6. Цахилгаан хөдөлгүүрийн марк: | 45кВт, 2850 об/мин, 70±5А, 380В, 50Гц |
| 7. Шахах өндөр /напор/: | 80 метр |
| 8. Ажиллах орчин: | Газрын гүнд, усанд дотор ажиллана. |
| 9. Ажлын дугуй: | 4 ÷ 5 -н үетэй /зэвэрдэггүй ган/ |
| 10. Нийт жин /цах.хөдөлгүүрийн хамт/: | 235 кг |
| 11. Овор, хэмжээ: | 1175 х 106 мм |

ХЯНАСАН: ТҮЛШ ДАМЖУУЛАХ ЦЕХИЙН ДАРГА 

БОЛОВСРУУЛСАН: ЗАСВАРЫН ИНЖЕНЕР 

П.БАЯР-ЭРДЭНЭ

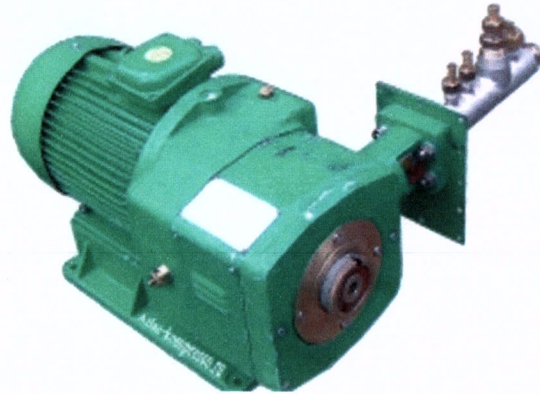
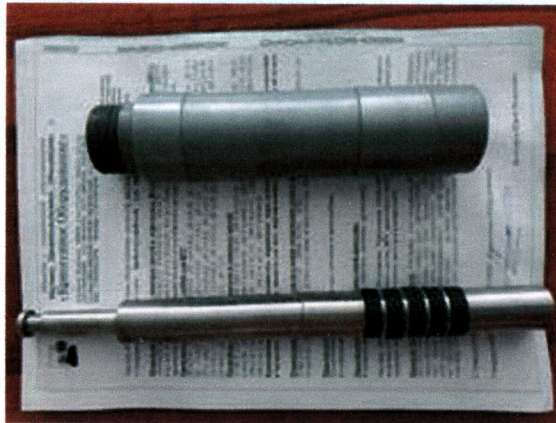
М.ЭРДЭНЭБИЛЭГ

БАТЛАВ:
“ДЦС-4” ТӨХК-ИЙН ТЭРГҮҮН ДЭД ЗАХИРАЛ
БӨГӨӨД ЕРӨНХИЙ ИНЖЕНЕР Б.ГАНХУЯГ



СЭЛБЭГ, МАТЕРИАЛЫН ТЕХНИКИЙН ТОДОРХОЙЛОЛТ

22 НСГ-40/40 шингэн хийн насосны пар плунжер



Пар плунжер нь шингэн хүчилтөрөгч, азотыг өндөр даралттай болгон шахдаг гол эд анги бөгөөд цилиндрийн хэсэгт байрладаг.

№	Нэрс	Марк, тип	Ажиллах даралт, кгх/см ²	Ажиллах температур, °С	Тайлбар
1	Поршень	КК2308.01.034	12-410	-192°С	Ф=50мм, L=154мм
2	Ажлын втулка	КК2307.01.098	12-410	-192°С	Ф=20мм, L=234мм

ХЯНАСАН:

МЦ-ИЙН ДАРГА

Д.ЭНХБҮРЭН

МЦ-ИЙН ЗАСВ.ИНЖЕНЕР

Д.ЭНХБОЛД

БОЛОВСРУУЛСАН:

МЦ-ИЙН ХАХ-ИЙН МАСТЕР

Н.БИЕЛХААН

БАТЛАВ: ДЦС-4 ТӨХК-ИЙН ТЭРГҮҮН ДЭД
ЗАХИРАЛ БӨГӨӨД ЕРӨНХИЙ
ИНЖЕНЕР *[Signature]* Б. ГАНХУЯГ



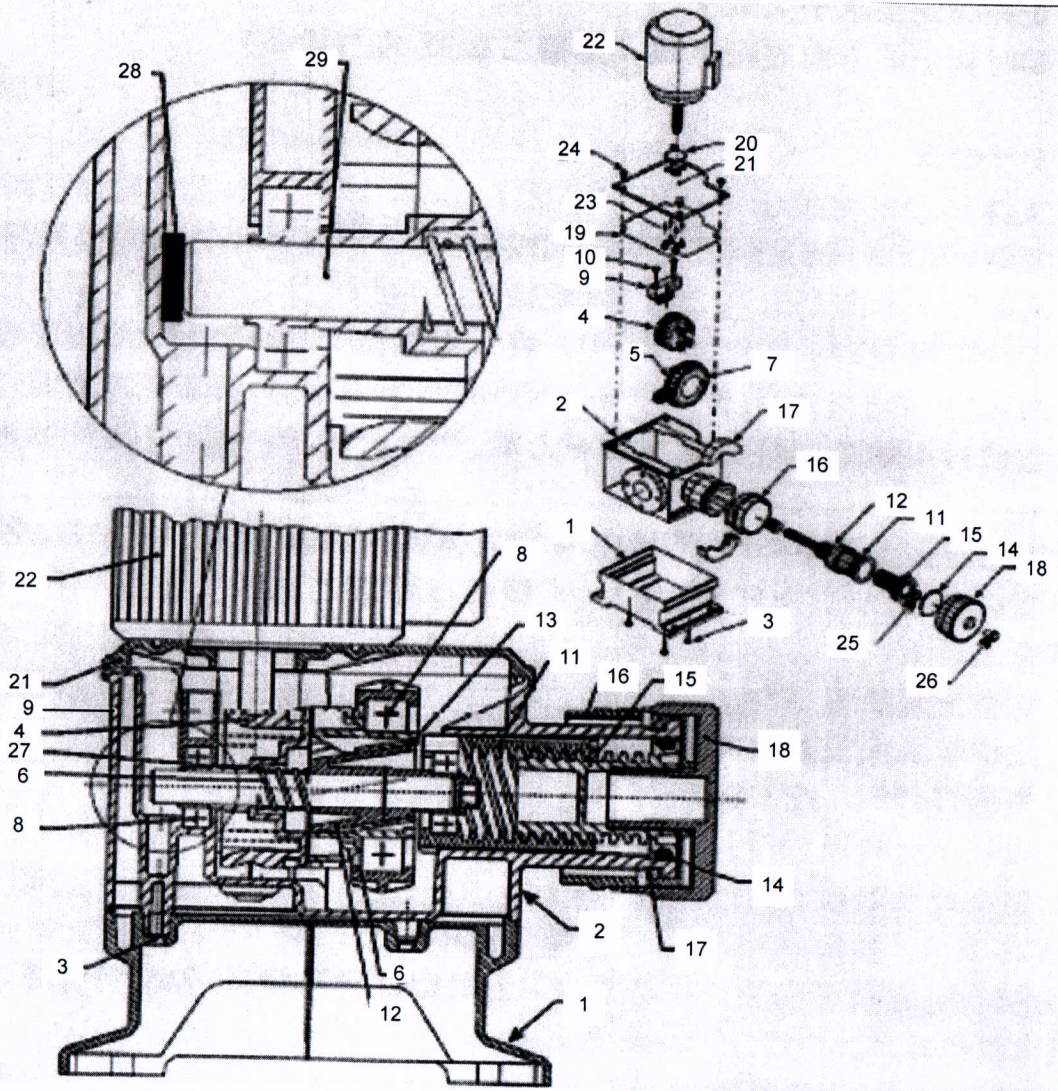
ТЕХНИКИЙН ТОДОРХОЙЛОЛТ

Бараа материалын нэр: Дозатор насос

Ерөнхий шаардлага: Тусгаарлах мембрант бүхий хэмжигч насос

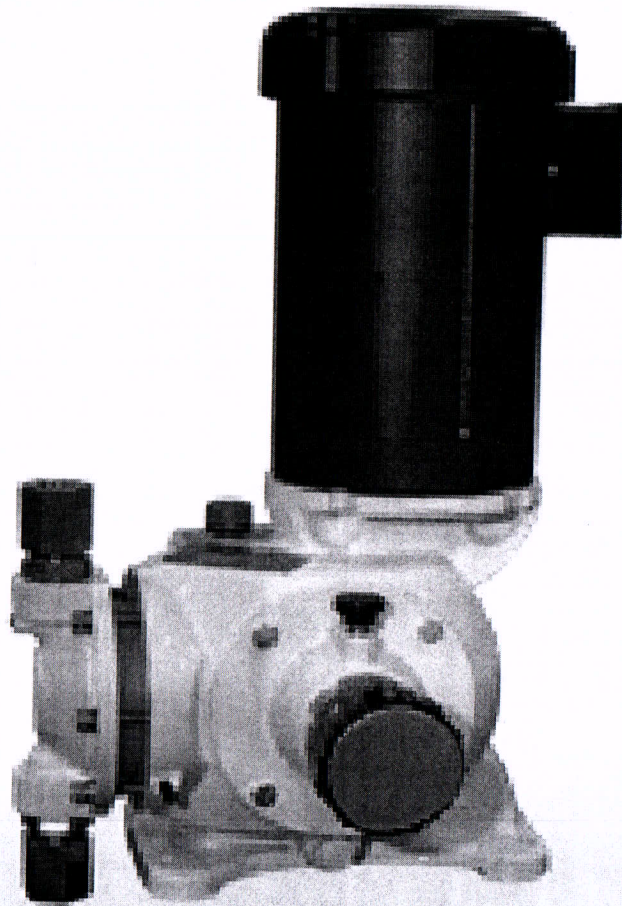
№	Техникийн өгөгдөл	Техникийн үзүүлэлт	Нэмэлт шаардлага	Дүйцхүйц нэршил
1	Тэмдэглэгээ	RB		
2	Төрөл	Мембрант дозатор		miltron roy
3	Зориулалт	Химийн бодистой усан уусмал шахах		
4	Нягтруулгын төрөл	Мембран		
5	Муфтны холболтын төрөл	Хос муфт		
6	Тосолгооны төрөл	Шингэн		
7	Ажлын бие	Усан уусмал холимог		
8	Насосны параметр	Бүтээмж	65 литр/цаг	
9		Насосны удирдлага	Шахалтыг тохируулах гар удирдлага 100% нарийвчлалтай	
10		Ажлын биеийн шахах даралт	16-17 бар	
11		Ажиллах шингэний температур	-5 ⁰ - +40 ⁰	
12		Дамжуулах шингэний температур	-5 ⁰ - +40 ⁰	
13		Үе шат /Phase/	3 үе шаттай	
14		Хөдөлгүүрийн үзүүлэлт	Чадал	0,55-0,75 кВт 380 В
15	Эргэлт		1440 эрг/мин	
16	Давтамж		50 Hz	
17	Ажиллах орчин	Орчны хамгийн их температур	+40°C	
18	Орчны хамгийн бага температур	-5°C		
19	Шугам хоолойтой холбогдох холболтын төрөл	Гагнагддаг		

Хянасан	Д.Сайханхүү	<i>[Signature]</i>	ХЦ-н дарга	Дозатор насос	ДЦС-4 ТӨХК
					Техн.тод
					Хуудас№ 1
Гүйцэтгэсэн	А.Золбаяр	<i>[Signature]</i>	ХЦ-н зас/инж	Хими цех	Хуудасны тоо-3



1	Хайрцагны суурь	16	Түлхэлт түгжих тоноглол
2	Хайрцаг	17	Байрлал тогтоох хагас дугуй кольцо
3	Боолт\ хайрцагны суурь, хайрцаг\	18	Түлхэлт тохируулах товчлуур
4	Хүрд	19	Хайрцагны тагны битүүмжлэлийн эд анги
5	Холбогч гол	20	О хэлбэрийн кольцо
6	Пүрш	21	Хайрцагны таг
7	Металл хавтан	22	Мотор үрчактай\
8	Холхивч	23	Боолт
9	Хүрдний холхивчийн байрлал хязгаарлах суурь	24	Боолт
10	Боолт	25	Жийрэг
11	+ толгой	26	Боолт
12	Гадагшаа хэвгий блок	27	Хязгаарлагч
13	Дотогшоо хэвгий блок	28	Хязгаарлагч
14	О хэлбэрийн кольцо	29	Хөтлөгч тэнхлэг
15	Түлхэлт тохируулах гол		

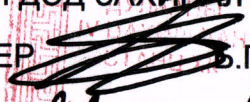
Хянасан	Д.Сайханхүү	<i>Д.Сайханхүү</i>	ХЦ-н дарга	Дозатор насос	ДЦС-4 ТӨХК
					Техн.тод
					Хуудас№ 2
Гүйцэтгэсэн	А.Золбаяр	<i>А.Золбаяр</i>	ХЦ-н зас/инж	Хими цех	Хуудасны тоо-3



Шаардлагатай дагалдах баримт бичиг:

№	Бичиг баримт
1	Засварын заавар зураг схемтэй
2	Насосны их бие дээр ажлын биеийн урсгалын чиглэл, үйлдвэрлэгчийн нэр, ажлын параметр, заводын дугаар, үйлдвэрлэсэн он бичсэн тэмдэглэгээтэй байх ёстой.
3	Насосны техникийн паспорттай байх

Хянасан	Д.Сайханхүү	<i>2/17</i>	ХЦ-н дарга	Дозатор насос	ДЦС-4 ТӨХК
					Техн.тод
					Хуудас№ 3
Гүйцэтгэсэн	А.Золбаяр -г	<i>2/17</i>	ХЦ-н зас/инж	Хими цех	Хуудасны тоо-3

БАТЛАВ.
ТЭРГҮҮН ДЭД ЗАХИРАЛ БӨГӨӨД
ЕРӨНХИЙ ИНЖЕНЕР  Б.ГАНХУЯГ
2020 ОНЫ 01 САРЫН 16 ӨДӨР

Механик цехийн ДВД-13 маркийн детандарын
сэлбэг хэрэгслийн техникийн тодорхойлолт

2020-01-16

№	Материалын нэр	Зургийн дугаар
1	[1204030161] Детандерийн орох клапан	СВ2112 С604А
2	[1204030162] Детандерийн гарах клапан	СВ2112 С623
3	[1204030163] Детандерийн орох клапангийн үүр	04-2 СВ 2112
4	[1204030164] Детандерийн гарах клапангийн үүр	23-1 СВ2112
5	[1204030165] Детандерийн гарах клапангийн стакан	04-17А СВ 2112
6	[1204030166] Детандерийн поршены нягтруулгын кольцо	50П 02-5 СВ 2112
7	[1204030167] Детандерийн поршены нягтруулгын кольцо	45С 02-6 СВ 2112
8	[1204030168] Детандерийн поршены нягтруулгын кольцо	49,2 02-7 СВ 2112
9	[1204030169] Детандерийн поршены тэлэгч кольцо 02-8	49,2 02-8 СВ 2112
10	[1204030170] Детандерийн поршены тэлэгч кольцо 02-9	50x3 02-9 СВ 2112
11	[1204030171] Детандерийн поршены тэлэгч кольцо 02-910	50x3 02-910 СВ 2112
12	[1204030172] Детандерийн тосны кольцо	СВ 2112 02-11

Хянасан:

МЦ-ийн дарга

Д.Энхбүрэн

Боловсруулсан:

МЦ-ийн мастер

Н.Биелхаан

Детандер ДВД-13 маркийн агаар хөргөөх тоноглол



ДВД-13 детандерын сэлбэг



1. Клапан впуска СВ2112 С604А Орох клапан



2. Клапан выпуска- СВ2112 С623 Гарах клапан



3. Седло клапана впуска 04-2 СВ 2112 Орох клапангийн үүр
4. Седло в сборе сб.23-1 СВ2112 - Гарах клапангийн үүр
5. Стакан клапан выпуска 04-17А СВ 2112 - Гарах клапангийн стакан
6. Поршены нягтруулгын кольцо 50П 02-5 СВ 2112
7. Поршены нягтруулгын кольцо 45С 02-6 СВ 2112
8. Поршены нягтруулгын кольцо 49,2 02-7 СВ 2112
9. Поршены тэлэгч кольцо 49,2 02-8 СВ 2112
10. Поршены тэлэгч кольцо 50х3 02-9 СВ 2112
11. Поршены тэлэгч кольцо 50х3 02-910 СВ 2112
12. Тосны кольцо СВ 2112 02-11