



Улаанбаатар Дулааны
Сүлжээ ТӨХК

ЕГ шифр:
ТГ шифр: УБДС-2019/17

Улаанбаатар хот, Сүхбаатар дүүргийн 3-р хороо, Аса циркийн урд талд

31-Р СУРГУУЛИЙН ХОЙД ТАЛ 1-Р ЦЭГЭЭС ЭХЛЭН ДХ11113-Р ЦЭГ ХҮРТЭЛХ 2Ф820Х10
ММ-ИЙН ГОЛЧТОЙ 164 ХОС МЕТР ШУГАМ

Багц-2

Гадна дулаан хангамж-ГД

УЛААНБААТАР 2019 ОН

ТАЙЛБАР БИЧИГ

Улаанбаатар хотын Сүхбаатар дүүргийн 2 дугаар хороо Улаанбаатар Дулааны Сүлжээ ТӨХК-ийн 11е магистралийн гадна дулааны шугамын хэсэгчилэн солих ажлын зургийг хийж гүйцэтгэхдээ дараах зүйлсийг үндэслэл болгов. Зураг төслийг дараах норм дүрмийг баримталж боловсруулав:

1. БНБД 23-01-09 Барилгад хэрэглэгдэх уур амьсгал, ба геофизикийн үзүүлэлтүүд
2. БНБД 41-02-13 Дулааны сүлжээ
3. БНБД 41-04-13 Тоног төхөөрөмж ба дамжуулах хоолойн дулаан тусгаарлалт

Тус шугам нь 1985 онд ашиглалтанд орсон дөгөөд ашиглалтын хугацаа дүүссэн тул 2020 оны зуны засварын хугацаанд 31-р сургуулийн хойд тал 1-р цэгээс эхлэн ДХ11113-р цэг хүртэлх 2ф820x10.0 мм-ийн голчтой 164 хос метр шугамыг сольж шинэчлэхээр ажлын зураг төслийг төлөвлөв.

Одоо байгаа ДХ-11113-аас худгаас дуюу сиффон компенсатор болон шугамын залгааснаас таслалтыг хийж 8 цагийн дараах шилжилт хөдөлгөөнийг фото болон видео хэлбэрээр баталгаажуулсаны дараа шугам дуулгах ажлыг хийж гүйцэтгэх.

Улаанбаатар хотын гадна агаарын тооцоот температур -39°C, энэ үеийн сүлжээний усны температур 135/70°C байна.

Ган яндан нь Ст-20, Q345B дуюу түүнтэй дүйцэхүйц маркын шулуун оёдолтой эсвэл оёдолгүй, ханын зузаан 9мм доошгүй шинэ ган яндангаар хийх. Омвод, шилжүүлэгний ханын зузаан 9мм доошгүй үйлдвэрийн цутгамал байх. Эрх бүхий байгууллагаар металлийн лабораторийн дүгнэлт гаргуулсан байх. Худаг пүткэ болон сувагт хийгдэх металл хийцүүд (Үл хөдлөх тулгуур, косинка, гулсах тулгуур) нь ус чийгэнд тэсвэртэй Ст-3, Q255B дуюу түүнтэй дүйцэхүйц маркаас доошгүй байх.

Одоо байгаа сиффон компенсаторыг дуулгахын өмнө сүвгийн аманд шугам шилжилтэнд орохоос хамгаалсан хориг хийж хяналтын инженерт шалгуулсны дараа /фото болон видео хэлбэрээр баталгаажуулах/ шугам огтлох, компенсатор дуулгахыг зөвшөөрнө. Компенсаторыг угсрахдаа таслалт хийхэд шилжсэн хэмжээг тооцож таталтыг хяналтын инженерийн удирдлага дор техник ашиглалтын дүрмийн дагуу хэвтээ, босоо тэнхлэгийн хазайлтгүй угсрах. Сүвгийн аманд болон сувагт тэгш хэмийн явалтын хангасан чиглүүлэгч хийх.

Шугам угсралтын ажилд ашиглагдах шинэ хаалтуудыг захиалагч байгууллага нийлүүлэх, харин хуучин хаалтыг дуулгаж, шинэ хаалтуудыг угсрах ажлуудыг гүйцэтгэгч байгууллага хариуцна. ТАД-ийн дагуу босоо, хэвтээ тэнхлэгийн хазайлтгүй угсарна.

Зуны засварын батлагдсан графикт зогсолтын хугацаанаас өмнө гүйцэтгэгч компани газар шорооны ажлыг хийж, сүвгийг нээж бэлэн болгосон байх бөгөөд шугамыг тасалснаас хойш хуанлийн хоногийн хугацаанд хуучин шугамыг дуулган шинэ шугамыг монтажлах, шахалт угаалтын ажлыг бүрэн хийж залгахад бэлэн болгоно. Шугам залгасны дараа изоляци, дулаалга, тохижилтын ажлыг ажил гүйцэтгэх графикт заасан хугацаанд гүйцэтгэн актаар ажлыг хүлээлгэж өгнө.

Ажил эхлэхийн өмнө зам талбай болон дүсэд тохижилтын ажлыг хариуцсан байгууллагуудаас зөвшөөрөл авч, ажил дууссаны дараа нөхөн сэргээлтийг бүрэн хийж хүлээлгэн өгсөн тухай актаар хүлээлцсэн байна.

Газар шорооны ажил эхлэхийн өмнө хотын шугам сүлжээ ашиглалтын бүх байгууллагуудтай зөвшөөрөлцөж дулааны шугамтай огтлолцож байгаа болон ойролцоо оршиж байгаа бүх шугам сүлжээг тэмдэглэж, шаардлагатай үед бие төлөөлөгч байлцуулна.

Цахилгаан, холбооны шугамтай огтлолцож буй дулааны шугамын сүвгийн таг хүртэлх газар шорооны ажлыг гараар гүйцэтгэж дулааны шугам, худгийг дулахын өмнө газар шорооны ажлын явцад ил гарсан шугам сүлжээг хамгаалалтанд авч, дүрэн дүтэн байдлыг эзэмшгч нарт нь хүлээлгэж өгнө.

Шинээр хийх дулаан дамжуулах хоолойн үл хөдлөх тулгууруудын металл хийцүүдийг хүчитгэн засварлах бөгөөд дулааны шугамыг тэвш дотор бетон дэр болон гулсах тулгуур дээр угсарна.

Гулсах тулгуурын хоорондын зай нь:

- а. Хоолойн шулуун хэсэгт: Ду820 - 10 м
- б. Хоолойн эргэлт орчимд: Ду820 - 6 м байна.

Шинээр угсарсан шугам, тоноглолыг хатуу эрдэст, нийлэг уян гэх мэт нягт сайтай дулаан алдалт хамгийн бага 0.06 Вт/(м·к)-аас ихгүй, нягтрал нь 30-40 кг/м³, ус бага шингээдэг, цахилгааны өндөр эсэргүүцэлтэй, бат бөх чанартай, галд шатдаггүй дулаалгын материалаар техник ашиглалтын дүрмийн шаардлагын дагуу дулаална. анартай, галд шатдаггүй дулаалгын материалаар техник ашиглалтын дүрмийн шаардлагын дагуу дулаална. Мөн дулаалгын материал хоорондын зай завсрыг зориулалтын дулаан алдагдалгүй материалаар битүүмжилэн гадуур нь ус чийг нэвтрүүлэхгүй, механик үйлчлэлээс хамгаалах материалаар бүрж зориулалтын бүдгээр бүднэ. Худаг, пүткэ, Павильон доторх шугам тоноглолыг эх оронд үйлдвэрлэсэн дотоодын бүтээгдэхүүн эрдэс/чулуун/ хөвөн дулаалгаар хийж механик үйлчлэлд тэсвэртэй материалар бүрж зориулалтын бүдгээр бүднэ.

Хоолойг угсрахын өмнө хоолойн дотор талд хуримтлагдсан шороо хогийг дүрэн цэвэрлэх ба дулаалахын өмнө хоолойн гадна талд наалдсан шороо тоос болон дий болсон зэвгийг сайтар цэвэрлэж эвэрлэмээс хамгаалах лаван түрхлэгийг 2 үе давхарлаж түрхэн, ухалт хийн сүвгийг сөхөж нээх үед шаардлага хангахгүй болсон сүвгийн таг, хучилтыг гүйцээж нөхөж хийх.

Угсралтын ажлыг барилгын норм ба дүрмийн дагуу хийж, техник ашиглалтын дүрмийг чанд сахиж зургийн дагуу хийж гүйцэтгэнэ.

Угсралтын ажил хийж гүйцэтгэсний дараа захиалагчийн хяналтын инженерийг байлцуулан гагнуурын оёдлыг эрх бүхий байгууллагаар шалгуулах ба шугам тоноглолыг 25 ата-аас багагүй даралтаар шахаж шалгах ба угаалт хийж актаар хүлээлгэн өгнө.

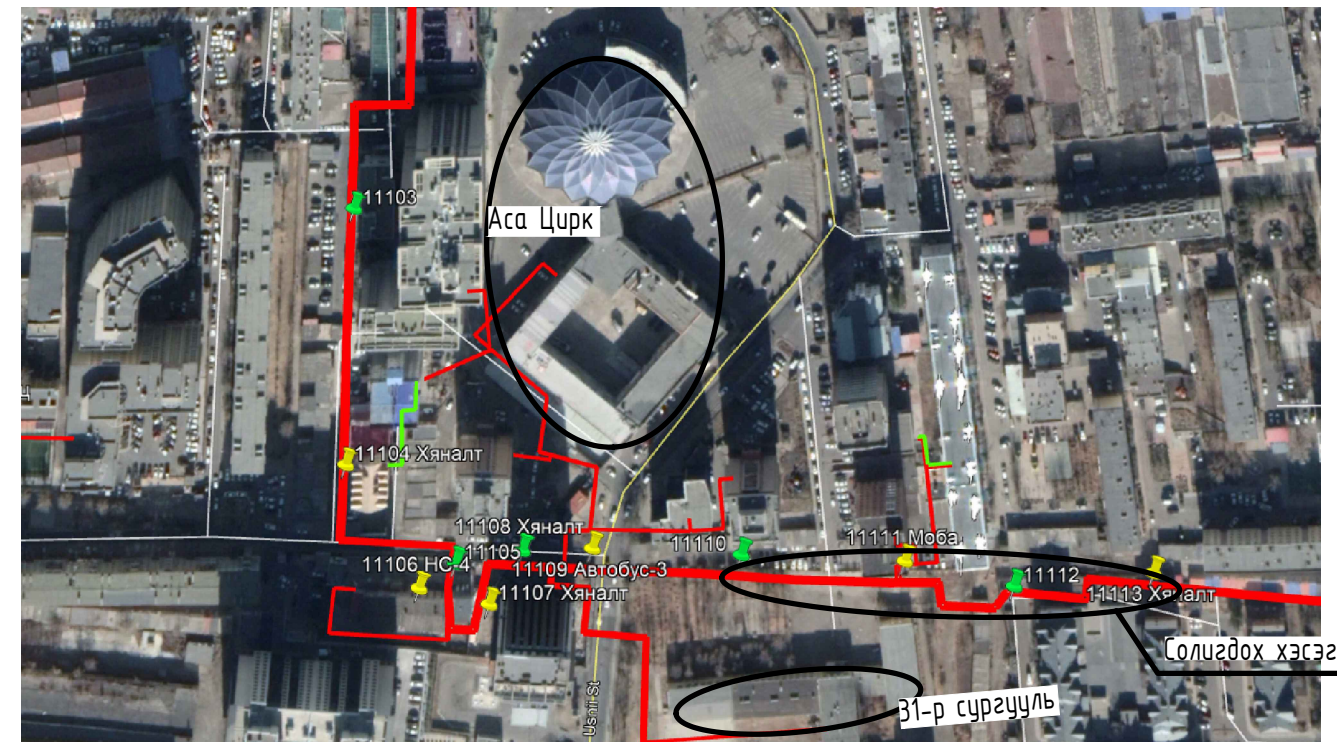
ДАВТАН ХЭРЭГЛЭГДЭХ ЗУРГИЙН ЖАГСААЛТ

Серия Г-015-1	Хоолойн үл хөдлөх тулгуур
Серия-991-1 вып-1	Сүвгийн эргэлтийн өнцөг
Серия-991-1 вып-1	Цутгамал бетон суваг, сүвгийн эргэлтийн өнцөг
Серия-991-1 вып-2	Бетон худаг

ЗУРГИЙН БҮРЭЛДЭХҮҮН

№	Марк	Зургийн нэр зориулалт	Тайлбар
1	ГДГ-1	Тайлбар бичиг, Орчны тойм	
2	ГДГ-2	Гадна дулааны шугамын байгуулалт	
3	ГДГ-3	1-2-р цэгийн хоолойн угсралтын тойм, Материалын түүвэр	
4	ГДГ-4	2-6-р цэгийн хоолойн угсралтын тойм	
5	ГДГ-5	6-8-р цэгийн хоолойн угсралтын тойм	
6	ГДГ-6	8-9-р цэгийн хоолойн угсралтын тойм	
7	ГДГ-7	2-р цэгийн дулааны 11111-р худгийн байгуулалт	
8	ГДГ-8	9-р цэгийн дулааны 11113-р худгийн байгуулалт	

Орчны тойм

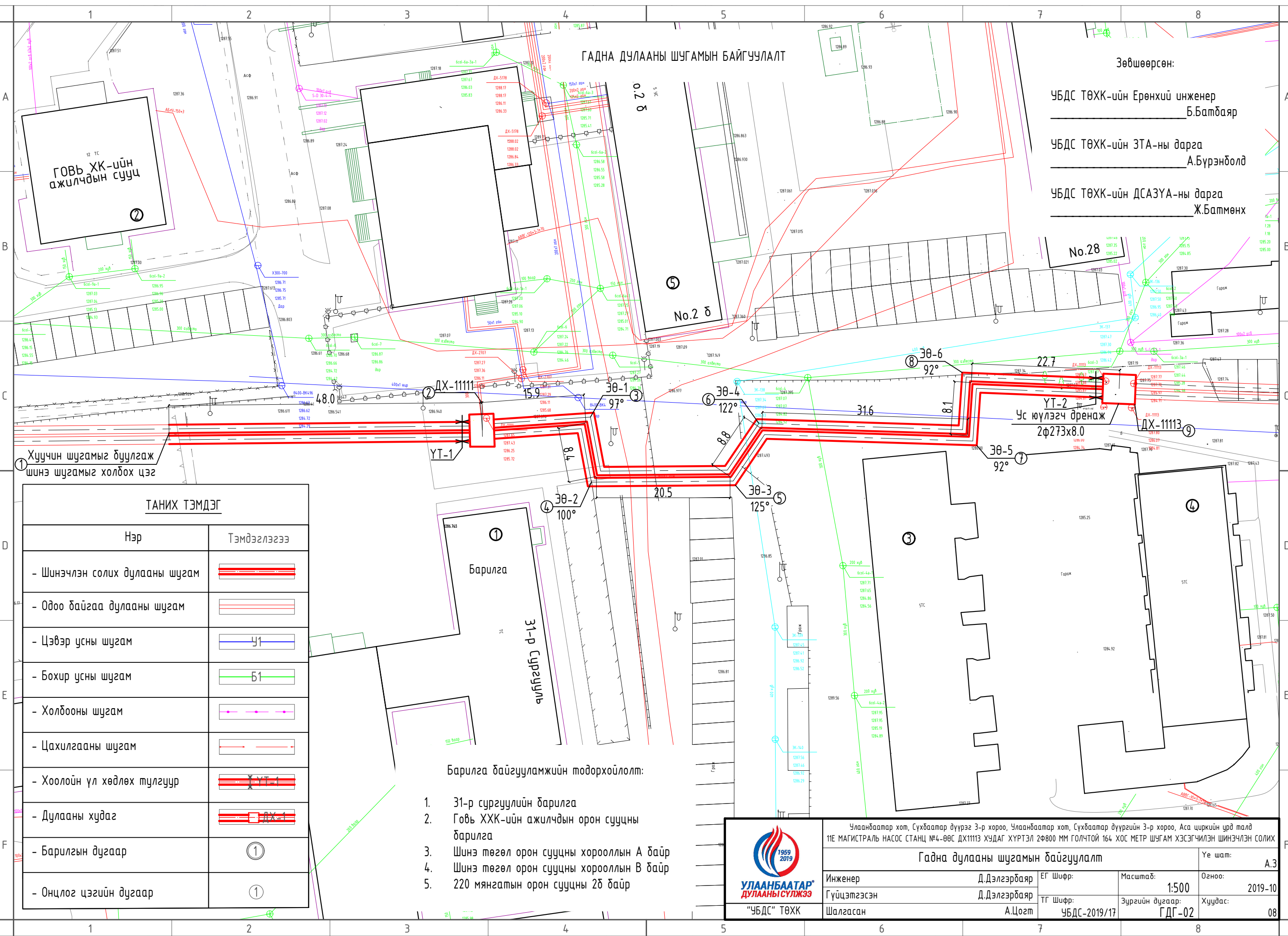


	Улаанбаатар хот, Сүхбаатар дүүрэг 3-р хороо, Улаанбаатар хот, Сүхбаатар дүүргийн 3-р хороо, Аса циркийн урд талд 11е МАГИСТРАЛЬ НАСОС СТАНЦ №4-ӨВС ДХ11113 ХУДАГ ХҮРТЭЛ 2Ф800 ММ ГОЛЧТОЙ 164 ХОС МЕТР ШУГАМ ХЭСЭГЧИЛЭН ШИНЭЧЛЭН СОЛИХ			
	Тайлбар бичиг, Орчны тойм		Үе шат: А.3	
	Инженер Д.Дэлгэрбаяр	ЕГ Шифр:	Масштаб: Масштабгүй	Огноо: 2019-10
	Гүйцэтгэсэн Д.Дэлгэрбаяр	ТГ Шифр: УБДС-2019/17	Зургийн дугаар: ГДГ-01	Хуудас: 08
“УБДС” ТӨХК	Шалгасан А.Цогт			

ГАДНА ДУЛААНЫ ШУГАМЫН БАЙГУУЛАЛТ

Зөвшөөрсөн:

- УБДС ТӨХК-ийн Ерөнхий инженер
Б.Батбаяр
- УБДС ТӨХК-ийн ЗТА-ны дарга
А.Бүрэнболд
- УБДС ТӨХК-ийн ДСАЗУА-ны дарга
Ж.Батмөнх



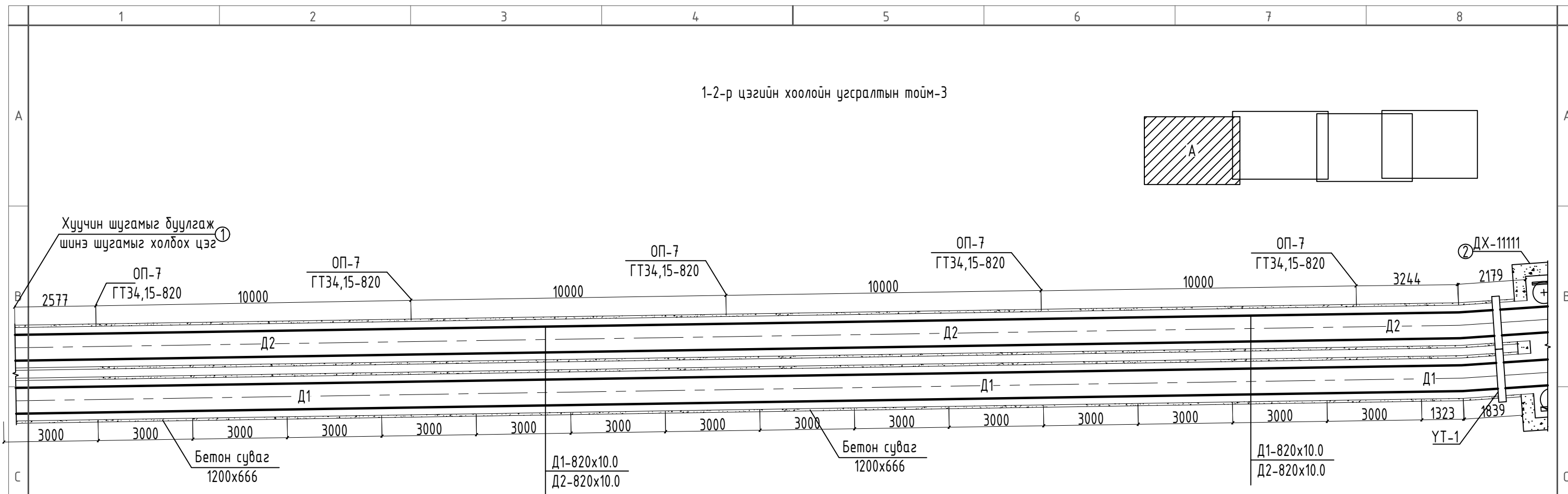
ТАНИХ ТЭМДЭГ

Нэр	Тэмдэглэгээ
- Шинэчлэн солих дулааны шугам	
- Одоо байгаа дулааны шугам	
- Цэвэр усны шугам	
- Бохир усны шугам	
- Холбооны шугам	
- Цахилгааны шугам	
- Хоолойн үл хөдлөх тулгуур	
- Дулааны худаг	
- Барилгын дугаар	①
- Онцлог цэгийн дугаар	①

Барилга байгууламжийн тодорхойлолт:

1. 31-р сургуулийн барилга
2. Говь ХХК-ийн ажилчдын орон сууцны барилга
3. Шинэ төгөл орон сууцны хорооллын А байр
4. Шинэ төгөл орон сууцны хорооллын В байр
5. 220 мянгатын орон сууцны 2б байр

 "УБДС" ТӨХК	Улаанбаатар хот, Сүхбаатар дүүрэг 3-р хороо, Улаанбаатар хот, Сүхбаатар дүүргийн 3-р хороо, Аса циркийн урд талд 11Е МАГИСТРАЛЬ НАСОС СТАНЦ №4-ӨВС ДХ11113 ХУДАГ ХҮРТЭЛ 2Ф800 ММ ГОЛЧТОЙ 164 ХОС МЕТР ШУГАМ ХЭСЭГЧИЛЭН ШИНЭЧЛЭН СОЛИХ		Гадна дулааны шугамын байгуулалт		Үе шат: А.3
	Инженер Д.Дэлгэрбаяр	ЕГ Шифр:	Масштаб: 1:500	Огноо: 2019-10	
Гүйцэтгэсэн Д.Дэлгэрбаяр	ТГ Шифр:	Зургийн дугаар: ГДГ-02	Хуудас: 08		
Шалгасан А.Цогт	УБДС-2019/17				



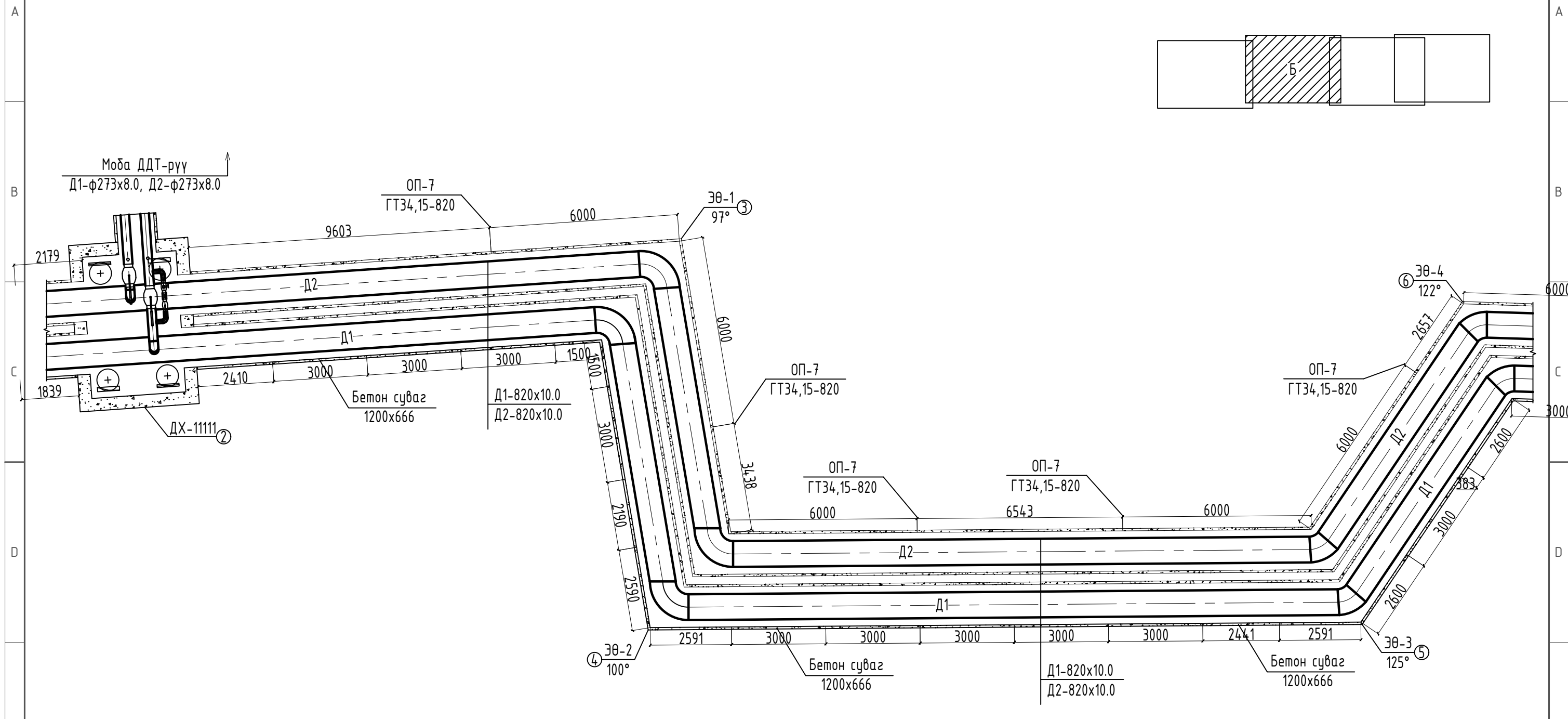
Материалын түүвэр

Д/Д	ГОСТ, Марк	Материалын нэр	Тоо	Нэгж	жин	Тайлбар
1	2	3	4	5	6	6
Буулгалт, нөхөн сэргээлтийн ажил						
1		Дулааны шугам дү800	328	=		ум
2		Шороо	45	=		м
3		Автозам (асфальт)	7.5	=		м
4		Автозам (зүлэг, асфальт)	2.9	=		м
5		Зүлэг	40	=		м
6		Явган зам	5.2	=		м
7		Бетон талбай	36	=		м
8		Төмөр хашаа	4	=		шир

Д/Д	ГОСТ, Марк	Материалын нэр	Тоо	Нэгж	жин	Тайлбар
1	2	3	4	5	6	6
Шинээр хийгдэх ажлууд						
1	ГОСТ 10704-91	Ган хоолой ф820x10.0	328	180		ум
2	$\lambda=0.06 \text{ Вт}/(\text{м}\cdot\text{К}), \gamma=30-40 \text{ кг}/\text{м}^3 \delta=0.05 \text{ м}$	Хоолойн дулаалга Ду200	328	=		ум
3	Серия В493-1	Хоолойн гулсах тулгуур ГТЗ4,15-820	32	32.56		шир
4	ГОСТ 17375-83	Хэвлэмэл отвод 90° Ду800 с40	12	19.7		шир
5	Угсармал бетон суваг	Угсармал бетон суваг Л-24 2160x900x2970(L)	5	4000		шир

<p>УЛААНБААТАР ДУЛААНЫ СҮЛЖЭЭ "УБДС" ТӨХК</p>	Улаанбаатар хот, Сүхбаатар дүүрэг 3-р хороо, Улаанбаатар хот, Сүхбаатар дүүргийн 3-р хороо, Аса циркийн урд талд 11Е МАГИСТРАЛЬ НАСОС СТАНЦ №4-ӨВС ДХ11113 ХУДАГ ХҮРТЭЛ 2Ф800 ММ ГОЛЧТОЙ 164 ХОС МЕТР ШУГАМ ХЭСЭГЧИЛЭН ШИНЭЧЛЭН СОЛИХ			
	1-2-р цэгийн хоолойн угсралтын тойм			Үе шат: А.3
	Инженер Д.Дэлгэрбаяр	ЕГ Шифр:	Масштаб:	Огноо: 2019-10
	Гүйцэтгэсэн Д.Дэлгэрбаяр	ТГ Шифр:	Зургийн дугаар: ГДГ-03	Хуудас: 08

2-6-р цэгийн хоолойн угсралтын тойм

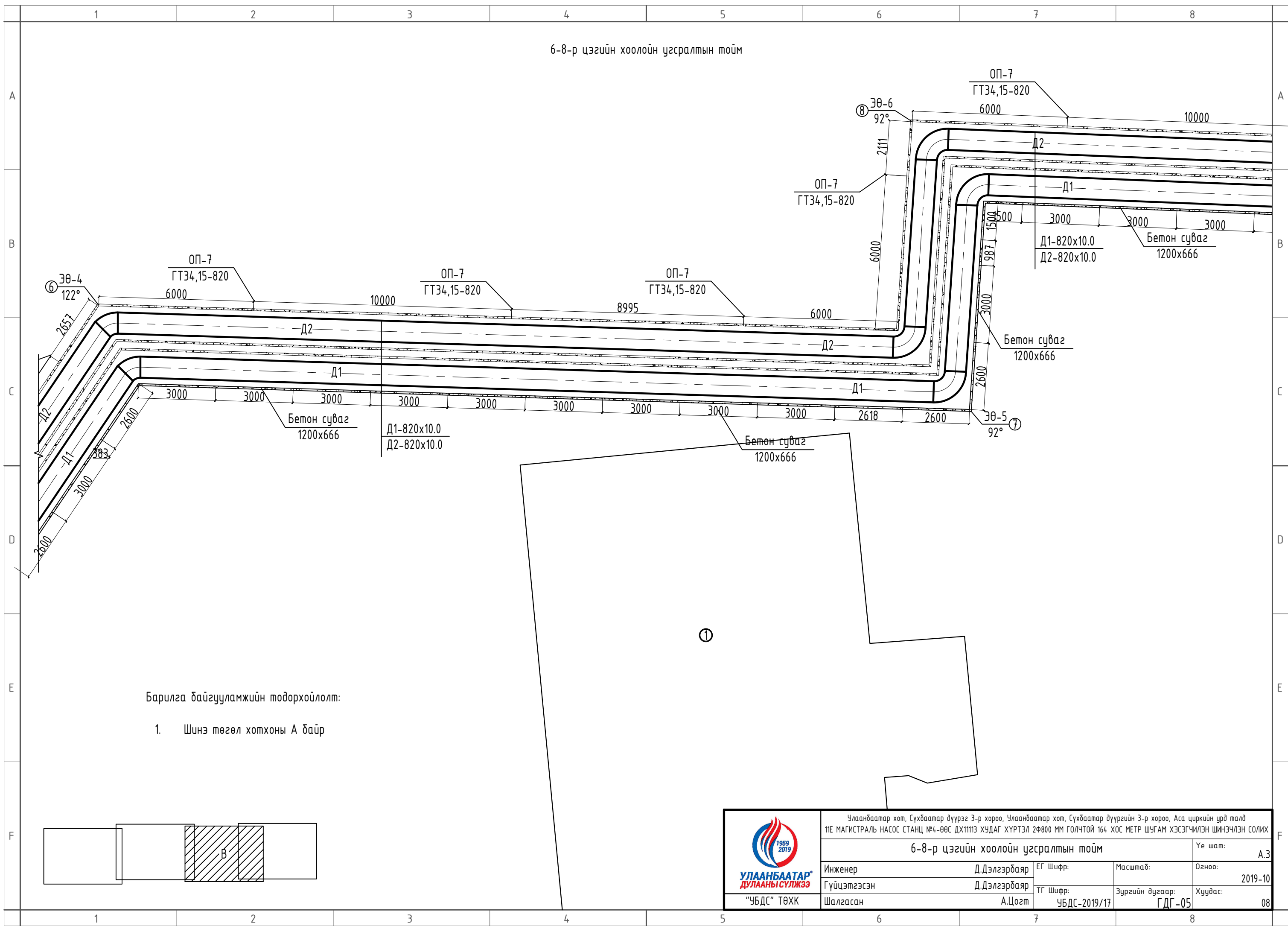


Барилга байгууламжийн тодорхойлолт:

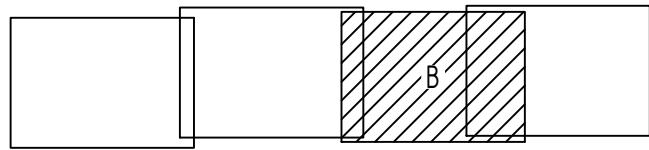
- 1. 31-р сургуулийн барилга

<p>УЛААНБААТАР ДУЛААНЫ СҮЛЖЭЭ "УБДС" ТӨХК</p>	Улаанбаатар хот, Сүхбаатар дүүрэг 3-р хороо, Улаанбаатар хот, Сүхбаатар дүүргийн 3-р хороо, Аса циркийн урд талд 11Е МАГИСТРАЛЬ НАСОС СТАНЦ №4-ӨВС ДХ11113 ХУДАГ ХҮРТЭЛ 2Ф800 ММ ГОЛЧТОЙ 164 ХОС МЕТР ШУГАМ ХЭСЭГЧИЛЭН ШИНЭЧЛЭН СОЛИХ			
	2-6-р цэгийн хоолойн угсралтын тойм			Үе шат: А.3
	Инженер Д.Дэлгэрбаяр	ЕГ Шифр:	Масштаб:	Огноо: 2019-10
	Гүйцэтгэсэн Д.Дэлгэрбаяр	ТГ Шифр: УБДС-2019/17	Зургийн дугаар: ГДГ-04	Хуудас: 08

6-8-р цэгийн хоолойн угсралтын тойм

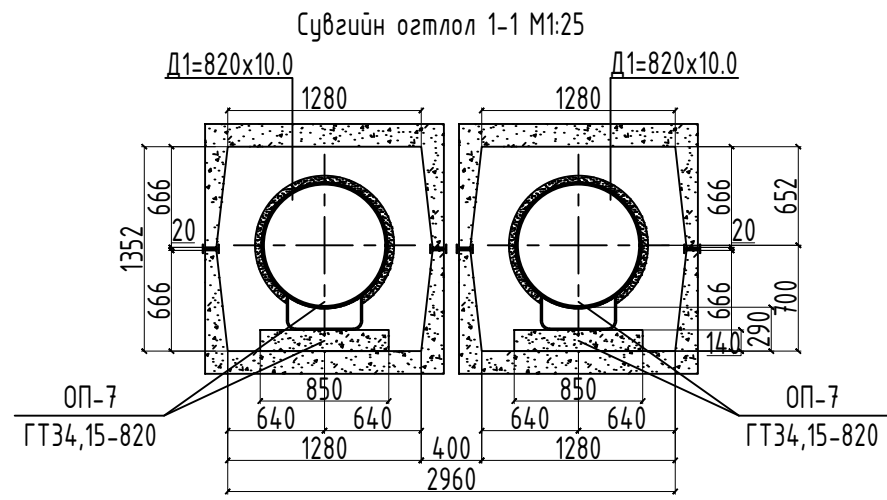
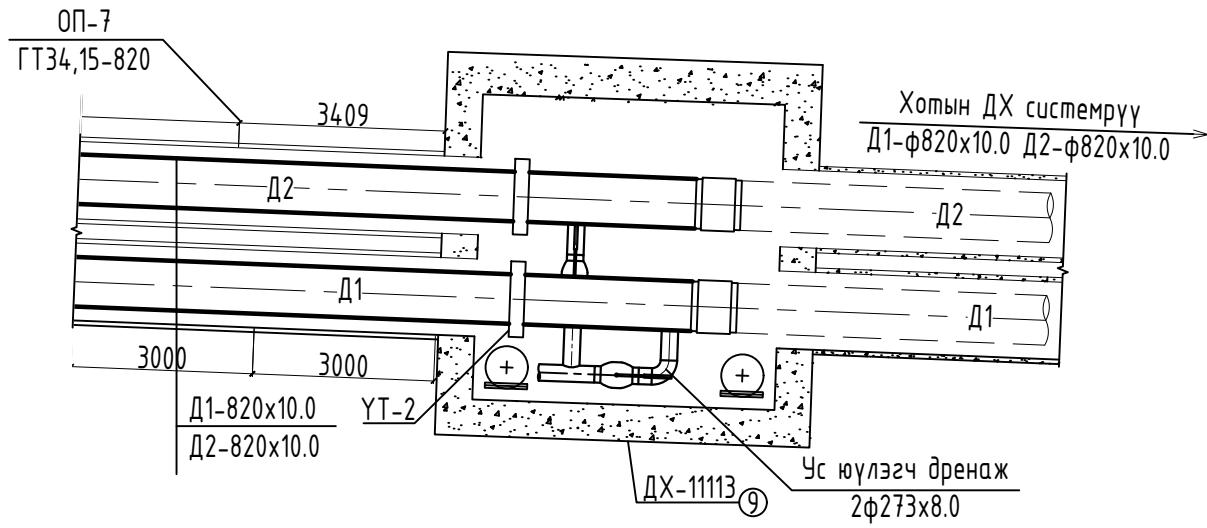


- Шинэ төгөл хотхоны А байр



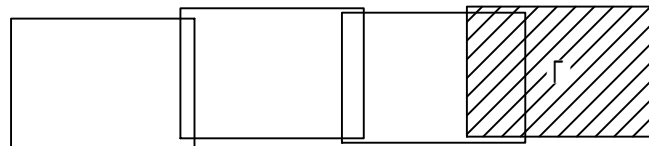
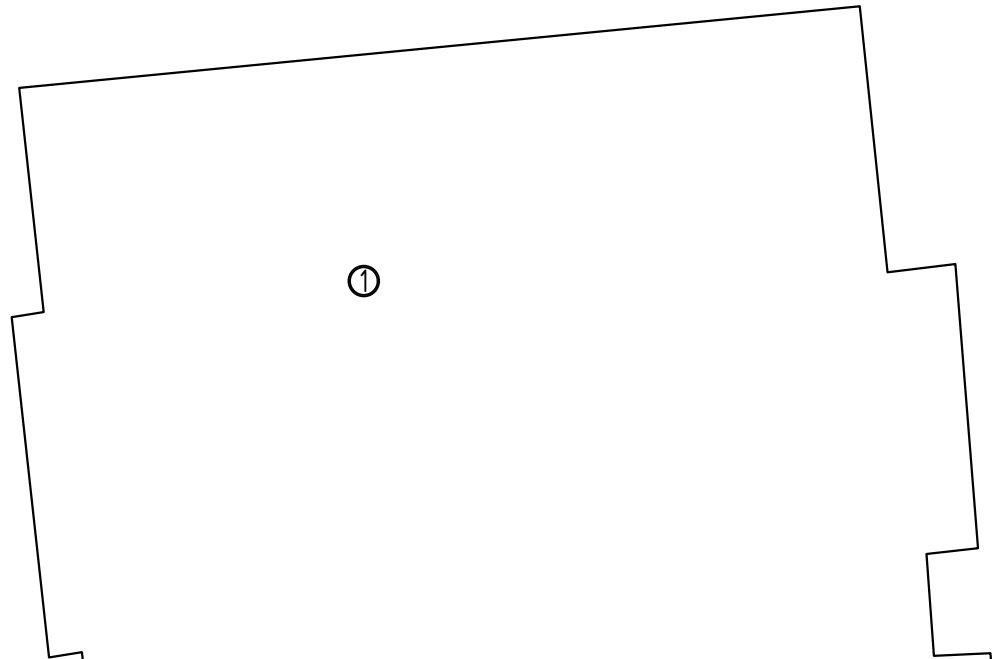
<p>УЛААНБААТАР ДУЛААНЫ СУЛЖЭЭ "УБДС" ТӨХК</p>	Улаанбаатар хот, Сүхбаатар дүүрэг 3-р хороо, Улаанбаатар хот, Сүхбаатар дүүргийн 3-р хороо, Аса циркийн урд талд 11Е МАГИСТРАЛЬ НАСОС СТАНЦ №4-ӨВС ДХ11113 ХУДАГ ХҮРТЭЛ 2Ф800 ММ ГОЛЧТОЙ 164 ХОС МЕТР ШУГАМ ХЭСЭГЧИЛЭН ШИНЭЧЛЭН СОЛИХ			Үе шат:	A.3	
	6-8-р цэгийн хоолойн угсралтын тойм		Инженер	Д.Дэлгэрбаяр	ЕГ Шифр:	Масштаб:
	Гүйцэтгэсэн	Д.Дэлгэрбаяр	ТГ Шифр:	УБДС-2019/17	Зургийн дугаар:	ГДГ-05
	Шалгасан	А.Цогт	Хуудас:	08	Огноо:	2019-10

8-9-р цэгийн хоолойн угсралтын тойм



Барилга байгууламжийн тодорхойлолт:

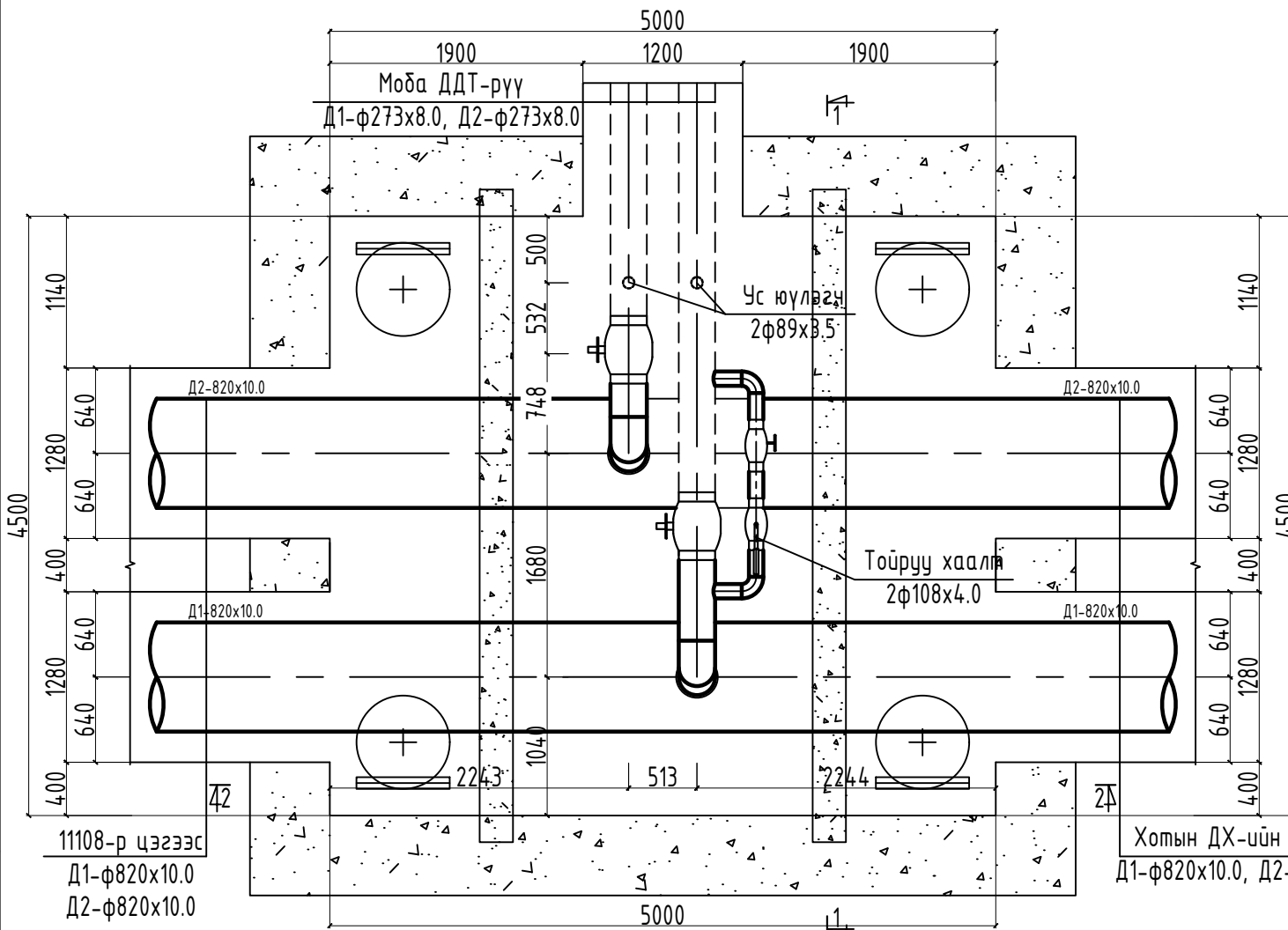
1. Шинэ төгөл хотхоны В байр



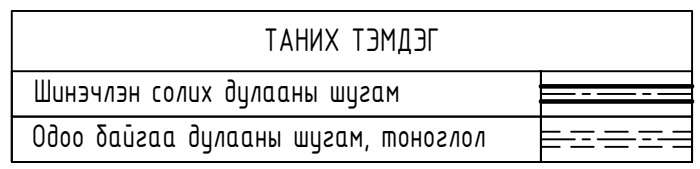
<p>УЛААНБААТАР ДУЛААНЫ СУЛЖЭЭ "УБДС" ТӨХК</p>	Улаанбаатар хот, Сүхбаатар дүүрэг 3-р хороо, Улаанбаатар хот, Сүхбаатар дүүргийн 3-р хороо, Аса циркийн урд талд 11Е МАГИСТРАЛЬ НАСОС СТАНЦ №4-ӨВС ДХ11113 ХУДАГ ХҮРТЭЛ 2Ф800 ММ ГОЛЧТОЙ 164 ХОС МЕТР ШУГАМ ХЭСЭГЧИЛЭН ШИНЭЧЛЭН СОЛИХ			Үе шат:	A.3
	8-9-р цэгийн хоолойн угсралтын тойм		ЕГ Шифр:	Масштаб:	Огноо:
	Инженер	Д.Дэлгэрбаяр	ТГ Шифр:	Зургийн дугаар:	Хуудас:
	Гүйцэтгэсэн	Д.Дэлгэрбаяр	УБДС-2019/17	Г ДГ-06	08

2-р цэгийн 11111-р дулааны хүдгийн байгуулалт

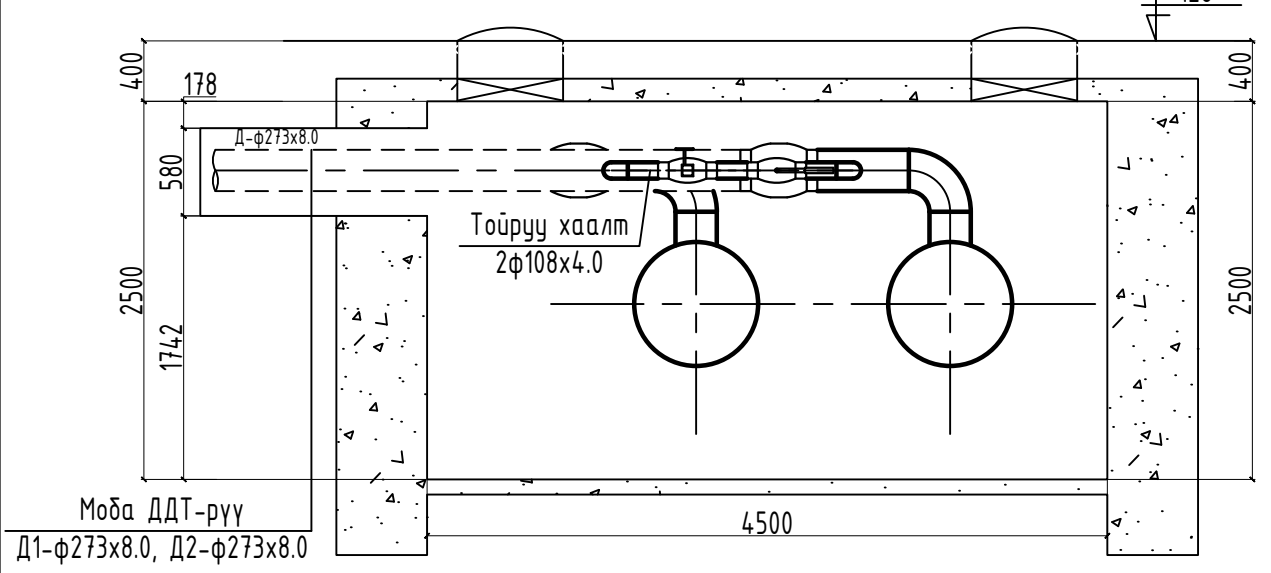
Материалын түүвэр



Д/Д	ГОСТ, Марк	Материалын нэр	Тоо	Нэгж жин	Тайлбар
1	2	3	4	5	6
1	Серия Г991-1 вып-2	Цутгамал төмөр бетон худаг 5000x4500x2000	1	=	ком
2	T>200; P>1.6 МПа	Бөмдөлгөн хаалт Ду100, Pn25	1	10	шир
3	T>200; P>1.6 МПа	Бөмдөлгөн хаалт Ду100, Pn25 (тохируулгатай)	1	20	шир
4	T>200; P>1.6 МПа	Бөмдөлгөн хаалт Ду250, Pn25 (редуктортой)	2	85	шир
5	ГОСТ 10704-91	Ган хоолой φ273x8.0	2	45.92	ум
6	ГОСТ 10704-91	Ган хоолой φ108x4.0	3	10.26	ум
7	ГОСТ 17375-83	Хэвлэмэл отвод 90° Ду100 с50	2	3	шир
8	ГОСТ 17375-83	Хэвлэмэл отвод 90° Ду250 с50	2	3	шир
9		Үл хөдлөх түлгүүр	1	8.69	шир
10	$\lambda=0.06 \text{ Вт/(м*К)}$, $\gamma=30-40 \text{ кг/м}^3$, $\delta=0.05 \text{ м}$	Тоноглолын дулаалга	5	=	м2



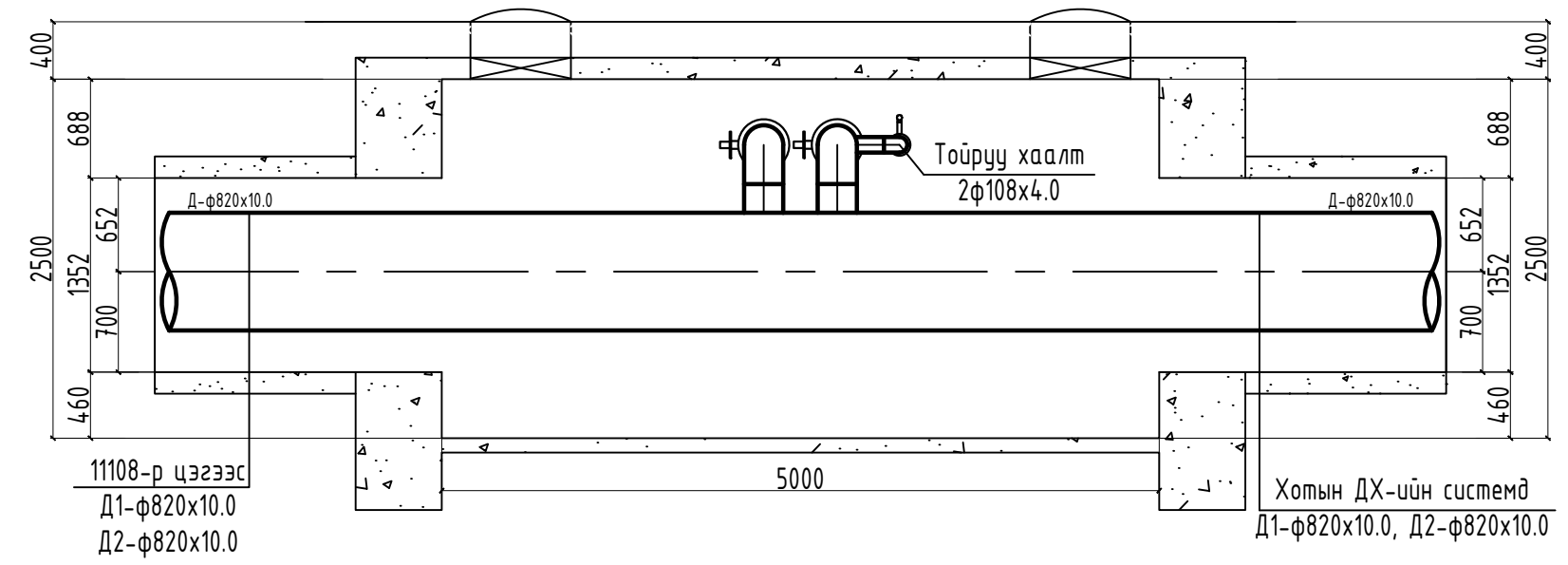
Огтлол 1-1



Тайлбар:

Шугам угсралтын ажилд ашиглагдах шинэ хаалтуудыг гүйцэтгэгч нь захиалагчаас хүлээн авах ба хуучин хаалтыг буулгаж, шинэ хаалтуудыг ТАД-ийн дагуу босоо, хэвтээ тэнхлэгийн хазайлтгүй угсарна.

Огтлол 2-2



<p>Улаанбаатар хот, Сүхбаатар дүүрэг 3-р хороо, Улаанбаатар хот, Сүхбаатар дүүргийн 3-р хороо, Аса циркийн урд талд 11Е МАГИСТРАЛЬ НАСОС СТАНЦ №4-ӨВС ДХ11113 ХУДАГ ХҮРТЭЛ 2Ф800 ММ ГОЛЧТОЙ 164 ХОС МЕТР ШУГАМ ХЭСЭГЧИЛЭН ШИНЭЧЛЭН СОЛИХ</p>	2-р цэгийн 11111-р дулааны хүдгийн байгуулалт		Үе шат:	A.3	
	Инженер	Д.Дэлгэрбаяр	ЕГ Шифр:	Масштаб:	
	Гүйцэтгэсэн	Д.Дэлгэрбаяр	ТГ Шифр:	1:50	Огноо:
	"УБДС" ТӨХК	Шалгасан	А.Цогт	Зургийн дугаар:	Хуудас:
			УБДС-2019/17	ГДГ-07	2019-10
					08

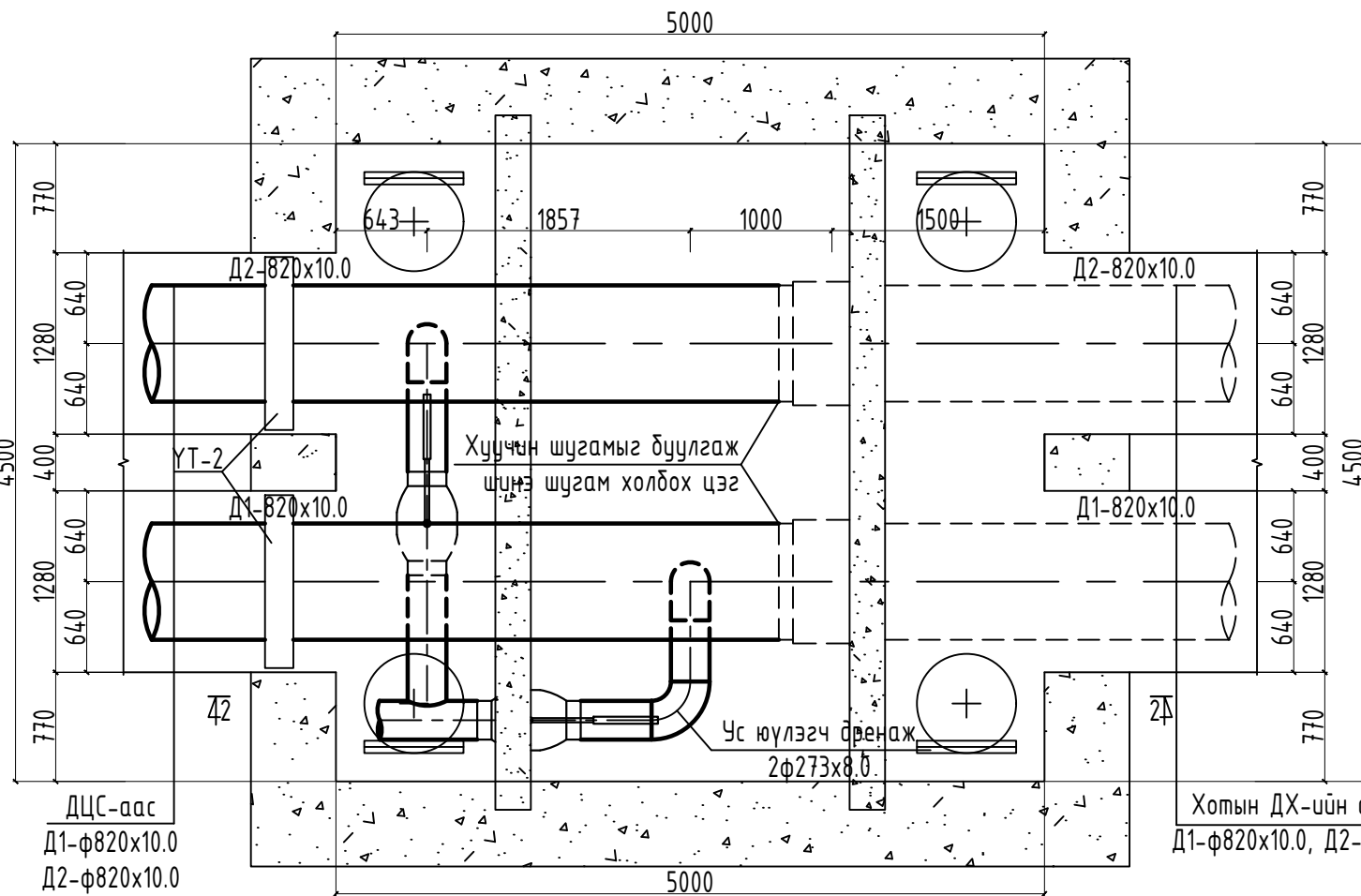
9-р цэгийн 11113-р дулааны хүдгийн байгуулалт

Материалын түүвэр

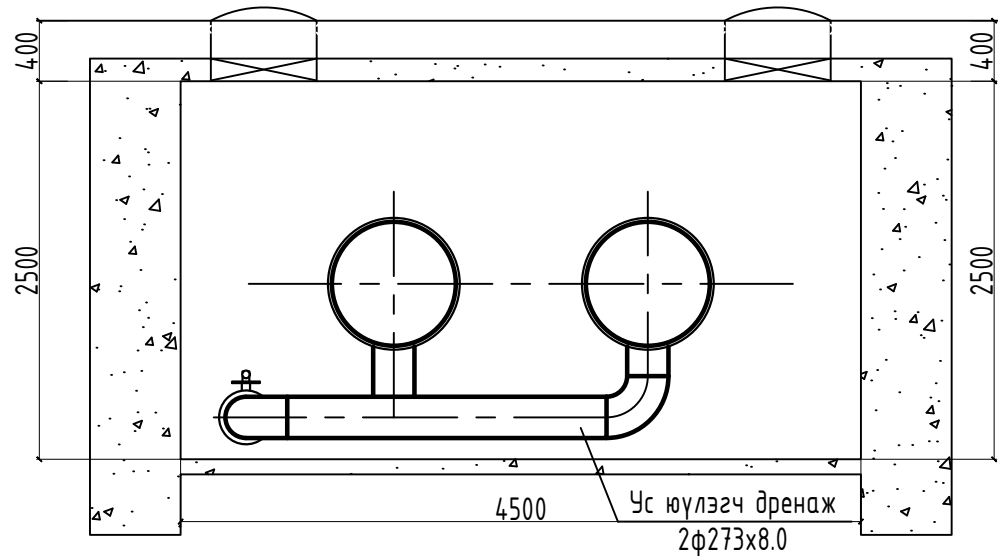
Д/Д	ГОСТ, Марк	Материалын нэр	Тоо	Нэгж жин	Тайлбар
1	2	3	4	5	6
1	T>200; P>1.6 МПа	Бөмдөлгөн хаалт Ду250, Pn25 (редуктортой)	2	85	шир
2	ГОСТ 10704-91	Ган хоолой ф273х8.0	2	45.92	ум
3	ГОСТ 17375-83	Хэвлэмэл отвод 90° Ду250 с50	3	3	шир
4		Үл хөдлөх тулгуур	1	8.69	шир
5	$\lambda=0.06 \text{ Вт/(м}\cdot\text{К)}, \gamma=30-40 \text{ кг/м}^3\delta=0.05 \text{ м}$	Тоноглолын дулаалга	5	=	м2

Тайлбар:

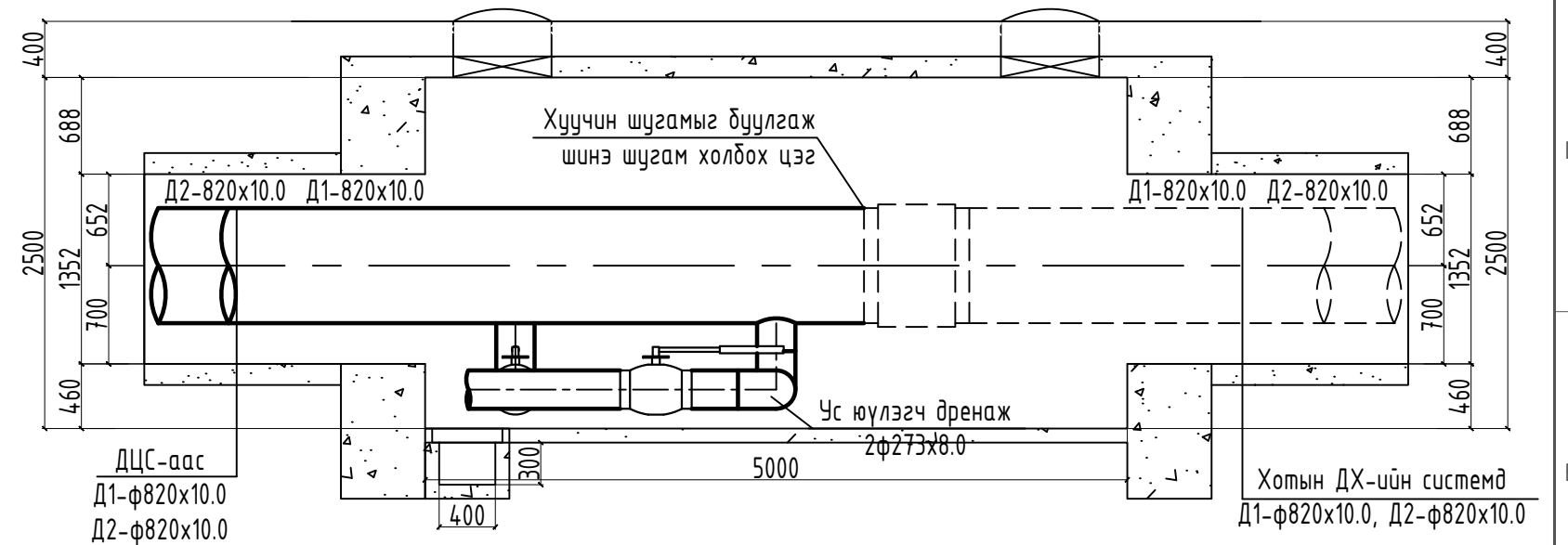
Шугам угсралтын ажилд ашиглагдах шинэ хаалтуудыг гүйцэтгэгч нь захиалагчаас хүлээн авах ба хуучин хаалтыг буулгаж, шинэ хаалтуудыг ТАД-ийн дагуу босоо, хэвтээ тэнхлэгийн хазайлтгүй угсарна.



Огтлол 1-1



Огтлол 2-2



ТАНИХ ТЭМДЭГ	
Шинэчлэн солих дулааны шугам	
Одоо байгаа дулааны шугам, тоноглол	

<p>УЛААНБААТАР 1959 2019 "УБДС" ТӨХК</p>	Улаанбаатар хот, Сүхбаатар дүүрэг 3-р хороо, Улаанбаатар хот, Сүхбаатар дүүргийн 3-р хороо, Аса циркийн урд талд 11Е МАГИСТРАЛЬ НАСОС СТАНЦ №4-ӨӨС ДХ11113 ХУДАГ ХҮРТЭЛ 2Ф800 ММ ГОЛЧТОЙ 164 ХОС МЕТР ШУГАМ ХЭСЭГЧИЛЭН ШИНЭЧЛЭН СОЛИХ		9-р цэгийн 11113-р дулааны хүдгийн байгуулалт		Үе шат: А.3
	Инженер Д.Дэлгэрбаяр	ЕГ Шифр:	Масштаб: 1:50	Огноо: 2019-10	
	Гүйцэтгэсэн Д.Дэлгэрбаяр	ТГ Шифр:	Зургийн дугаар: ГДГ-08	Хуудас: 08	
	Шалгасан А.Цогт	УБДС-2019/17			