



Улаанбаатар Дулааны
Сүлжээ ТӨХК

ЕГ шифр:
ТГ шифр: УБДС-2019/11

Улаанбаатар хот, Сүхбаатар дүүргийн 5-р хороо, 6-р сургуулийн хойд талд
5-р хорооллын ЦТП-1-ийн салаа шугам ДХ-332-2-ДХ-332-5 худаг хүртэл 2ф200 мм голчтой 150
метр хос шугам шинэчлэн солих
Гадна дулаан хангамж-ГД

УЛААНБААТАР 2019 ОН

ТАЙЛБАР БИЧИГ

Улаанбаатар хотын Сүхбаатар дүүргийн 5 дугаар хороо Улаанбаатар дулааны сүлжээ ТӨХК-ийн 3 в магистраль ДХ-332-2-р цэгээс ДХ-332-5-р цэгийн хооронд 2Ф200 мм-ийн голчтой 150 хос метр шугамыг хэсэгчилэн шинэчлэн солих ажлын зургийг хийж гүйцэтгэхдээ ЧБДС ТӨХК-ийн 2019 оны ...-р сарын ... өдрийн "Шинжлэх ухаан техникийн зөвлөл"-ийн хурлын протоколыг үндэслэв.

Зураг төслийг дараах норм дүрмийг баримталж боловсруулав:

БНБД 23-01-09 Барилгад хэрэглэгдэх уур амьсгал, ба геофизикийн үзүүлэлтүүд

БНБД 41-02-13 Дулааны сүлжээ

БНБД 41-04-13 Тоног төхөөрөмж ба дамжуулах хоолойн дулаан тусгаарлалт

1. Үз шугам нь 2002 онд ашиглалтанд орсон ашиглалтын хугацаа дууссан тул 2019 оны хэмнэгдсэн хөрөнгөөр ДХ-332-2-р цэгээс ДХ-332-5-р цэгийн хооронд хэсэгчилэн сольж шинэчлэхээр ажлын зураг төслийг төлөвлөв.
2. Улаанбаатар хотын гадна агаарын тооцоот температур -39°C, энэ үеийн сүлжээний усны температур 135/70°C байна. Ган яндан нь Ст-20, Q345B буюу түүнтэй дүйцэхүйц маркын шулуун оёдолтой эсвэл оёдолгүй, ханын зузаан 7мм доошгүй шинэ ган яндангаар хийх. Огвод, шилжүүлэгний ханын зузаан 7мм доошгүй үйлдвэрийн цутгамал байх.
3. Ø200ММ ГОЛЧТОЙ ШУГАМЫН 3 Ш ҮЛ ХӨДЛӨХ ТУЛГУУРЫН МЕТАЛЛ ХИЙЦҮҮДИЙГ ЗАСВАРЛАНА. ГУЛСАХ ТУЛГУУРЫГ БНБД, ТАД-ИЙН ДАГУУ ХООРОНДЫН ЗАЙ ХЭМЖЭЭГ ТООЦОЖ ИЖ БҮРЭН ШИНЭЧЛЭН СОЛИНО.
4. Эрх дүхий байгууллагаар металлын лабораторийн дүгнэлт гаргуулсан байх. Худаг пумка болон сувагт хийгдэх металл хийцүүд (Үл хөдлөх тулгуур, косинка, гулсах тулгуур) нь ус чийгэнд тэсвэртэй Ст-3, Q255В буюу түүнтэй дүйцэхүйц маркаас доошгүй байх.
5. Шугам угсралтын ажилд ашиглагдах шинэ хаалтуудыг захиалагч байгууллага нийлүүлэх, харин хуучин хаалтыг буулгаж, шинэ хаалтуудыг угсрах ажлуудыг гүйцэтгэгч байгууллага хариуцна. ТАД-ийн дагуу босоо, хэвтээ тэнхлэгийн хазайлтгүй угсарна.
6. Цэсралтын ажлыг батлагдсан захиалгат хугацаанаас өмнө гүйцэтгэгч компани газар шорооны ажлыг хийж, сүвгийг нээж бэлэн болгосон байх бөгөөд шугамыг тасалснаас хойш хуанлийн хоногийн хугацаанд шинэ хаалтыг монтажлах, шахалт угаалтын ажлыг дүрэн хийж залгахад бэлэн болгоно. Шугам залгасны дараа изоляци, дулаалга, тохижилтын ажлыг гүйцэтгэлийн ажлын графикт заасан хугацаанд гүйцэтгэн актаар хүлээлгэж өгнө.
7. Ажил эхлэхийн өмнө зам талдай болон бусад тохижилтын ажлыг хариуцсан байгууллагуудаас зөвшөөрөл авч, ажил дууссаны дараа нөхөн сэргээлтийг дүрэн хийж хүлээлгэн өгсөн тухай актаар хүлээлцсэн байна.
8. Газар шорооны ажил эхлэхийн өмнө хотын шугам сүлжээ ашиглалтын бүх байгууллагуудтай зөвшөөрөлцөж дулааны шугамтай огтлолцож байгаа болон ойролцоо оршиж байгаа бүх шугам сүлжээг тэмдэглэж, шаардлагатай үед бие төлөөлөгч байлцуулна.
9. Цахилгаан, холбооны шугамтай огтлолцож дүй дулааны шугамын сүвгийн таг хүртэлх газар шорооны ажлыг гараар гүйцэтгэж дулааны шугам, хүдгийг булаахын өмнө газар шорооны ажлын явцад ул гарсан шугам сүлжээг хамгаалалтанд авч, дүрэн бүтэн байдлыг эзэмшигч нарт нь хүлээлгэж өгнө.
10. ШИНЭЭР УГСАРСАН ШУГАМ, ТОНОГЛОЛЫГ ХАТЧУУ ЭРДЭСТ, НИЙЛЭГ ЧЯН ГЭХ МЭТ НЯГТ САЙТАЙ ДУЛААН АЛДАЛТ ХАМГИЙН БАГА 0.06 ВТ/(М·К)-ААС ИХГҮЙ, НЯГТРАЛ НЬ 30-40 КГ/МЗ, УС БАГА ШИНГЭЭДЭГ, ЦАХИЛГААНЫ ӨНДӨР ЭСЭРГҮҮЦЭЛТЭЙ, БАТ БӨХ ЧАНАРТАЙ, ГАЛД ШАТДАГГҮЙ ДУЛААЛГЫН МАТЕРИАЛААР ТЕХНИК АШИГЛАЛТЫН ДҮРМИЙН ШААРДЛАГЫН ДАГУУ ДУЛААЛНА. ЧАНАРТАЙ, ГАЛД ШАТДАГГҮЙ ДУЛААЛГЫН МАТЕРИАЛААР ТЕХНИК АШИГЛАЛТЫН ДҮРМИЙН ШААРДЛАГЫН ДАГУУ ДУЛААЛНА.
11. Мөн дулаалгын материал хоорондын зай завсрыг зориулалтын дулаан алдагдалгүй материалаар битүүмжилэн гадуур нь ус чийг нэвтрүүлэхгүй, механик үйлчлэлээс хамгаалах материалаар бүрж зориулалтын будгаар 2 үе будна. Худаг доторх шугам тоноглолыг эх оронд үйлдвэрлэсэн дотоодын бүтээгдэхүүн эрдэс /чулуун/ хөвөн дулаалгаар хийж механик үйлчлэлд тэсвэртэй материалаар бүрж зориулалтын будгаар будна.
12. Хоолойг угсрахын өмнө хоолойн дотор талд хуримтлагдсан шороо хогийг дүрэн цэвэрлэх ба дулаалахын өмнө хоолойн гадна талд наалдсан шороо тоос болон бий болсон эзвийг сайтар цэвэрлэж ээврэлтээс хамгаалах лаван түрхлэгийг 2 үе давхарлаж түрхэн, ухалт хийн сүвгийг сөхөж нээх үед шаардлага хангахгүй болсон сүвгийн таг, хучилтыг гүйцээж нөхөж хийх.
13. Цэсралтын ажлыг барилгын норм ба дүрмийн дагуу хийж, техник ашиглалтын дүрмийг чанд сахиж зургийн дагуу хийж гүйцэтгэнэ.
14. Цэсралтын ажил хийж гүйцэтгэсний дараа захиалагчаас томилогдсон хяналтын инженерийг байлцуулан гагнуурын оёдлыг эрх дүхий байгууллагаар шалгуулах ба шугам тоноглолыг 25 ата-аас багагүй даралтаар шахаж шалгах ба угаалт хийж актаар хүлээлгэн өгнө.

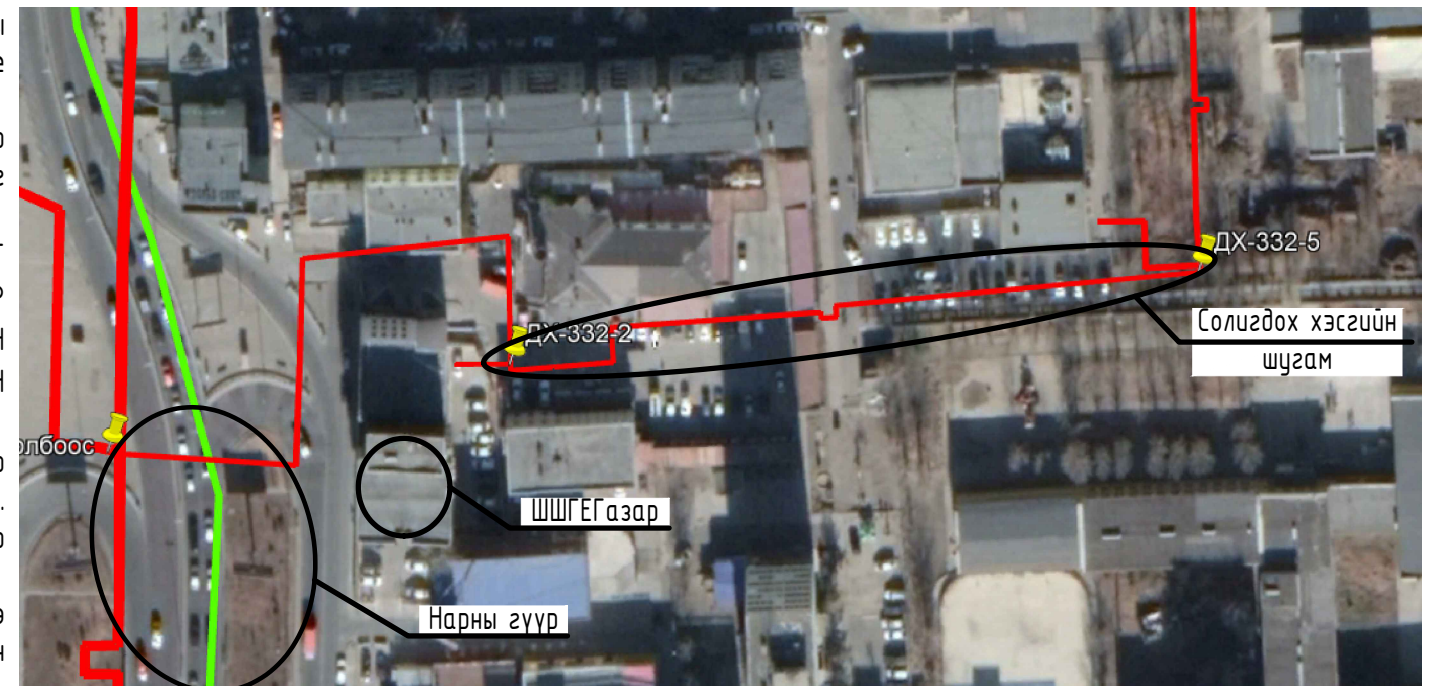
ДАВТАН ХЭРЭГЛЭГДЭХ ЗУРГИЙН ЖАГСААЛТ

Серия Г-015-1	Хоолойн үл хөдлөх тулгуур
Серия-991-1 вып-1	Сүвгийн эргэлтийн өнцөг
Серия-991-1 вып-1	Цутгамал бетон суваг, сүвгийн эргэлтийн өнцөг
Серия-991-1 вып-2	Бетон худаг

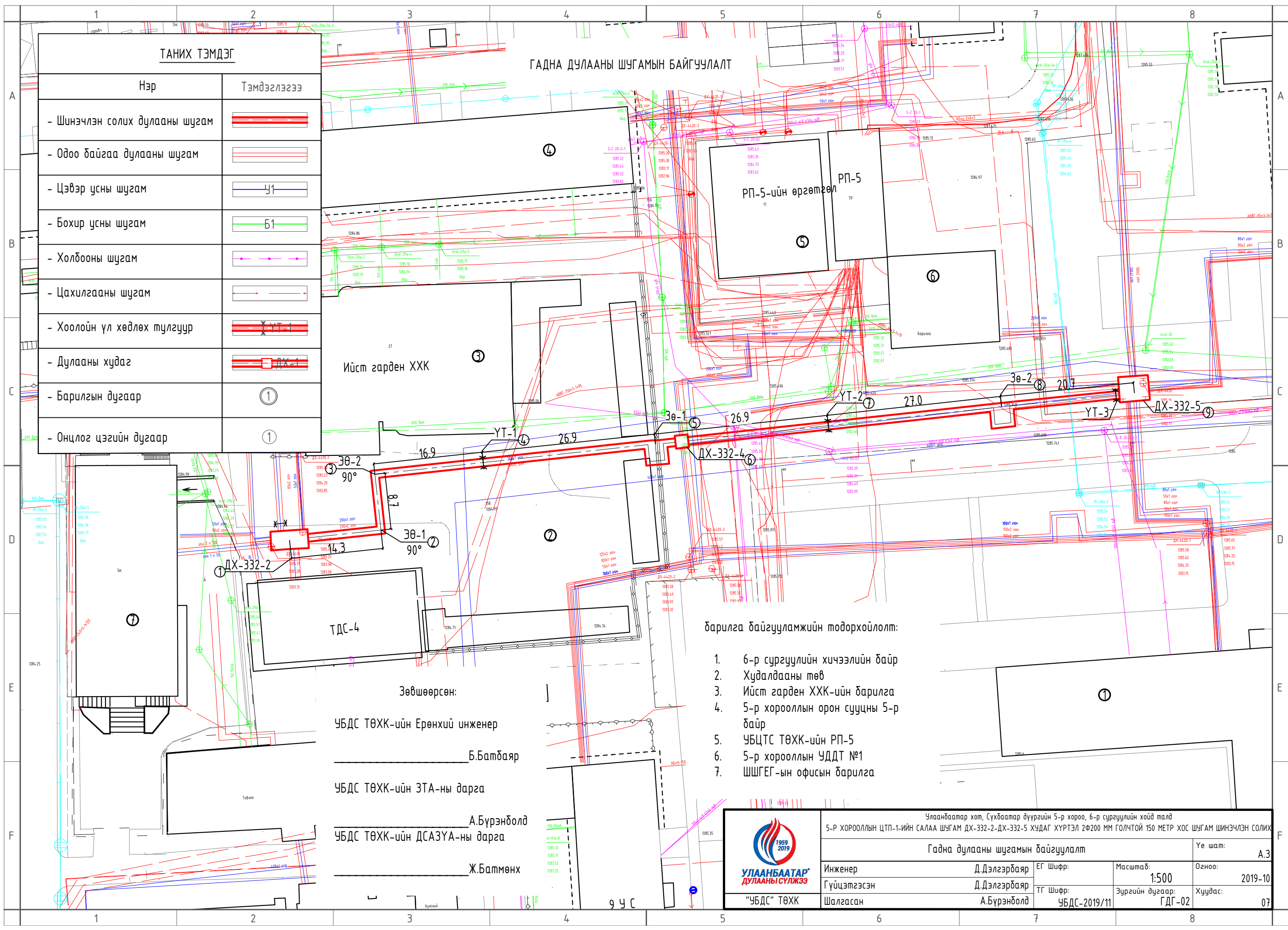
ЗУРГИЙН БҮРЭЛДЭХҮҮН

№	Марк	Зургийн нэр зориулалт	Тайлбар
1	ГДГ-1	Тайлбар бичиг, Орчны тойм	
2	ГДГ-2	Гадна дулааны шугамын байгуулалт	
3	ГДГ-3	Хоолойн угсралтын тойм, Материалын түүвэр	
4	ГДГ-4	1-р цэгийн дулааны 332-2-р хүдгийн байгуулалт	
5	ГДГ-5	6-р цэгийн дулааны 332-4-р хүдгийн байгуулалт	
6	ГДГ-6	9-р цэгийн дулааны 332-5-р хүдгийн байгуулалт	
7	ГДГ-7	5,8-р цэгийн дулааны шугамын зөөлөвчийн байгуулалт	

ОРЧНЫ ТОЙМ



	Улаанбаатар хот, Сүхбаатар дүүргийн 5-р хороо, 6-р сургуулийн хойд талд 5-р хорооллын ЦТП-1-ийн САЛАА ШУГАМ ДХ-332-2-ДХ-332-5 ХУДАГ ХҮРТЭЛ 2Ф200 ММ ГОЛЧТОЙ 150 МЕТР ХОС ШУГАМ ШИНЭЧЛЭН СОЛИХ			
	Тайлбар бичиг, Орчны тойм			Үе шат: А.3
	Инженер Д.Дэлгэрбаяр	ЕГ Шифр:	Масштаб: Масштабгүй	Огноо: 2019-10
	Гүйцэтгэсэн Д.Дэлгэрбаяр	ТГ Шифр: ЧБДС-2019/11	Зургийн дугаар: ГДГ-01	Хуудас: 07
“ЧБДС” ТӨХК	Шалгасан А.Бүрэнболд			



ТАНИХ ТЭМДЭГ	
Нэр	Тэмдэглэгээ
- Шинэчлэн солих дулааны шугам	
- Одоо байгаа дулааны шугам	
- Цэвэр усны шугам	
- Бохир усны шугам	
- Холбооны шугам	
- Цахилгааны шугам	
- Хоолойн үл хөдлөх тулгуур	
- Дулааны худаг	
- Барилгын дугаар	①
- Онцлог цэгийн дугаар	①

барилга байгууламжийн тодорхойлолт:

- 6-р сургуулийн хичээлийн байр
- Худалдааны төв
- Ийтс гарден ХХК-ийн барилга
- 5-р хорооллын орон сууцны 5-р байр
- УБЦТС ТӨХК-ийн РП-5
- 5-р хорооллын УДДТ №1
- ШШГЕГ-ын офисын барилга

Зөвшөөрсөн:

УБДС ТӨХК-ийн Ерөнхий инженер
 _____ Б.Батбаяр

УБДС ТӨХК-ийн ЗТА-ны дарга
 _____ А.Бүрэнболд

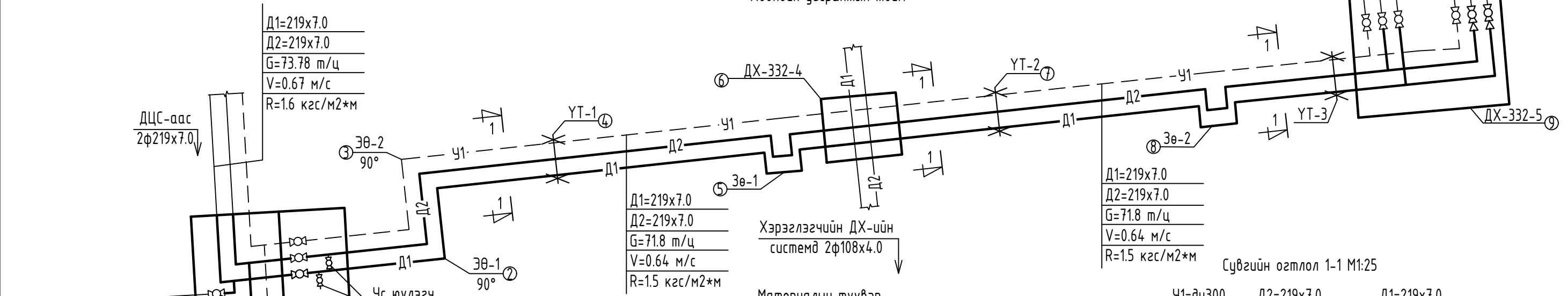
УБДС ТӨХК-ийн ДСАЗУА-ны дарга
 _____ Ж.Батмөнх

Улаанбаатар хот, Сүхбаатар дүүргийн 5-р хороо, 6-р сургуулийн хойд талд 5-р хорооллын ЦТП-1-ийн САЛАА ШУГАМ ДХ-332-2-ДХ-332-5 ХУДАГ ХҮРТЭЛ 2Ф200 ММ ГОЛЧТЫ 150 МЕТР ХОС ШУГАМ ШИНЭЧЛЭН СОЛИХ			
Гадна дулааны шугамын байгуулалт			Үе шат: А.3
Инженер	Д.Дэлгэрбаяр	ЕГ Шифр:	Масштаб: 1:500
Гүйцэтгэсэн	Д.Дэлгэрбаяр	ТГ Шифр:	Огноо: 2019-10
Шалгасан	А.Бүрэнболд	Зургийн дугаар: УБДС-2019/11	Хуудас: ГДГ-02 07

Материалын түүвэр

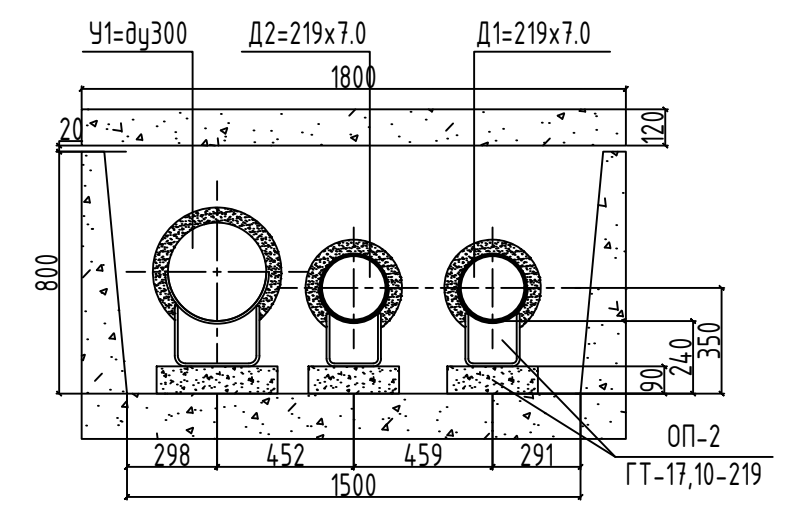
Д/Д	ГОСТ, Марк	Материалын нэр	Тоо	Нэгж жин	Тайлбар
1	2	3	4	5	6
1	ГОСТ 10704-91	Ган хоолой $\Phi 219 \times 7.0$	300	36.6	ум
2	$\lambda=0.06 \text{ Вт/(м*К)}, \gamma=30-40 \text{ кг/м}^3 \delta=0.05 \text{ м}$	Хоолойн дулаалга Ду200	300	=	ум
3	Серия В493-1	Хоолойн гулсах тулгуур ГТ17,15-219	50	4.7	шир
4		Үл хөдлөх тулгуурын металл хийц	12	8.69	шир
5	ГОСТ 17375-83	Хэвлэмэл отвод 90° Ду200 с40	20	19.7	шир
6	Угсармал бетон суваг хавтангийн хамп	Угсармал сувгийн таг Л-7	4	1300	шир

Хоолойн угсралтын тойм



Материалын түүвэр

Д/Д	Материалын нэр	Тоо	Нэгж жин	Тайлбар
1	2	3	4	5
Буулгалт, нөхөн сэргээлтийн ажил				
2	Шугам $\Phi 200 \text{ мм}$	300	=	ум
3	Бетон талдай	66.2	=	м
4	Явган зам	39.1	=	м
5	Зүлэг	14.8	=	м
6	Шороо	2.9	=	м
7	Явган зам, зүлэг	20	=	м



Хэрэглэгчийн ДХ-ийн системд $2\Phi 108 \times 4.0$

$D1=108 \times 4.0$
$D2=108 \times 4.0$
$G=3.4 \text{ м/ц}$
$V=0.12 \text{ м/с}$
$R=0.2 \text{ кгс/м}^2 \cdot \text{м}$

Таних тэмдэг

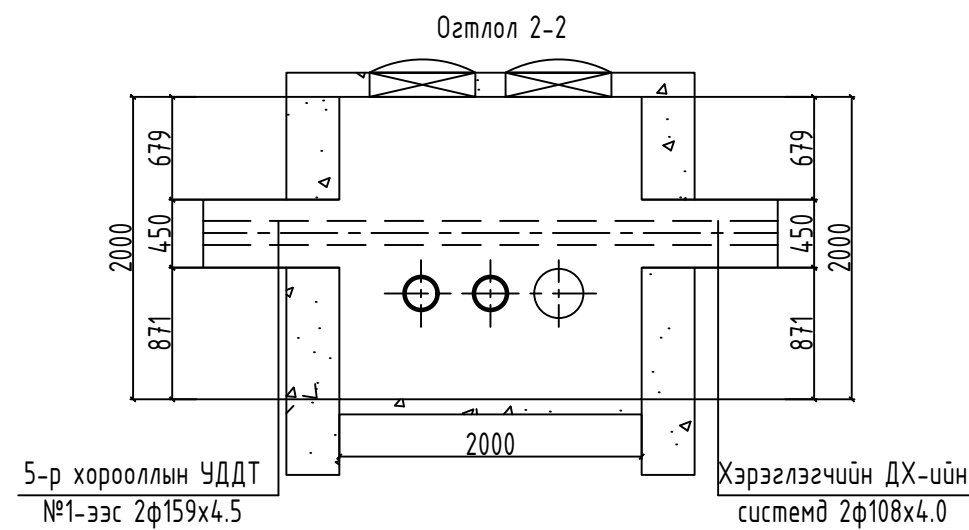
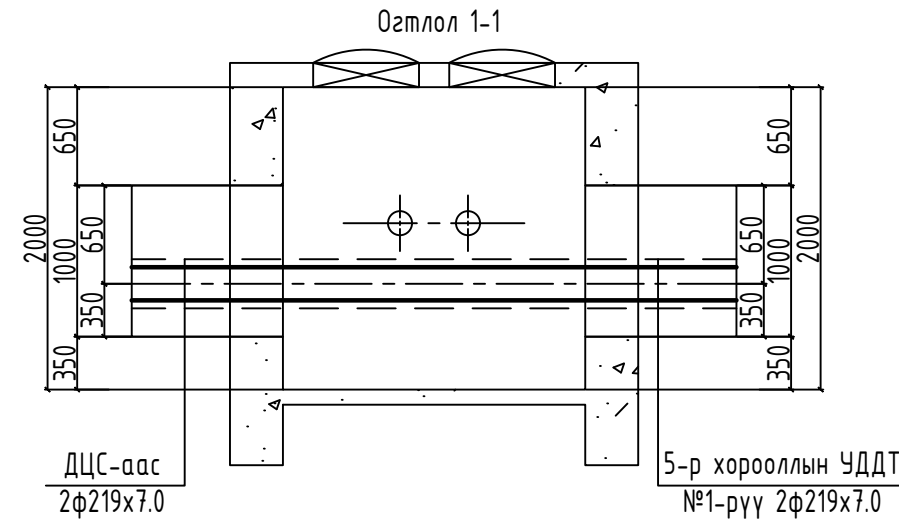
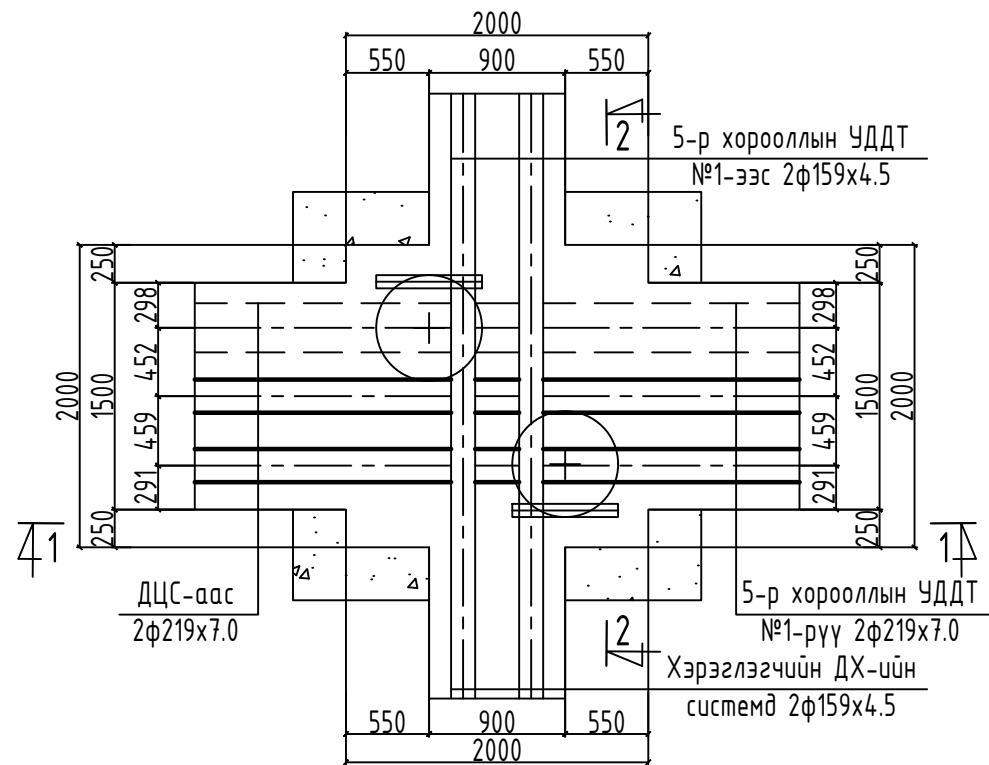
— D1 —	Төлөвлөж буй халаалтын өгөх шугам
— D2 —	Төлөвлөж буй халаалтын буцах шугам
⊗	Хаалт
-	Үл хөдлөх тулгуур
- - y1 - -	Цэвэр усны шугам
— D1 —	Одоо байгаа халаалтын өгөх шугам
— D2 —	Одоо байгаа халаалтын буцах шугам

Улаанбаатар хот, Сүхбаатар дүүргийн 5-р хороо, 6-р сургуулийн хойд талд
5-Р ХОРООЛЛЫН ЦТП-1-ИЙН САЛАА ШУГАМ ДХ-332-2-ДХ-332-5 ХУДАГ ХҮРТЭЛ $2\Phi 200 \text{ мм}$ ГОЛЧТОЙ 150 МЕТР ХОС ШУГАМ ШИНЭЧЛЭН СОЛИХ

Хоолойн угсралтын тойм, Материалын түүвэр

Инженер: Д.Дэлгэрбаяр | ЕГ Шифр: | Масштаб: | Үе шат: А.3
Гүйцэтгэсэн: Д.Дэлгэрбаяр | ТГ Шифр: | Масштабгүй: | Огноо: 2019-10
"УБДС" ТӨХК | Шалгасан: А.Бүрэнболд | УБДС-2019/11 | Зургийн дугаар: ГДГ-03 | Хуудас: 07

6-Р ЦЭГИЙН ДУЛААНЫ 332-4-Р ХУДГИЙН БАЙГУУЛАЛТ



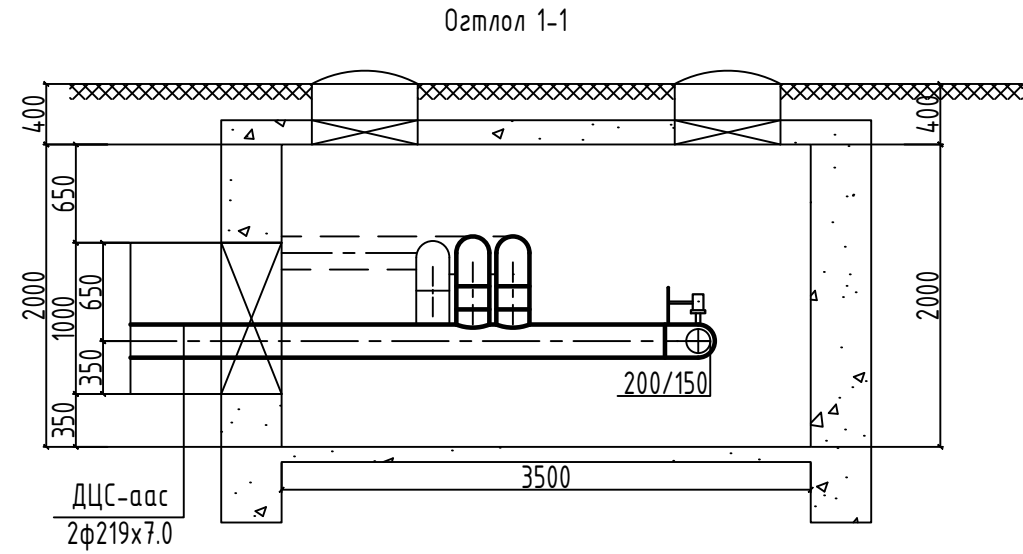
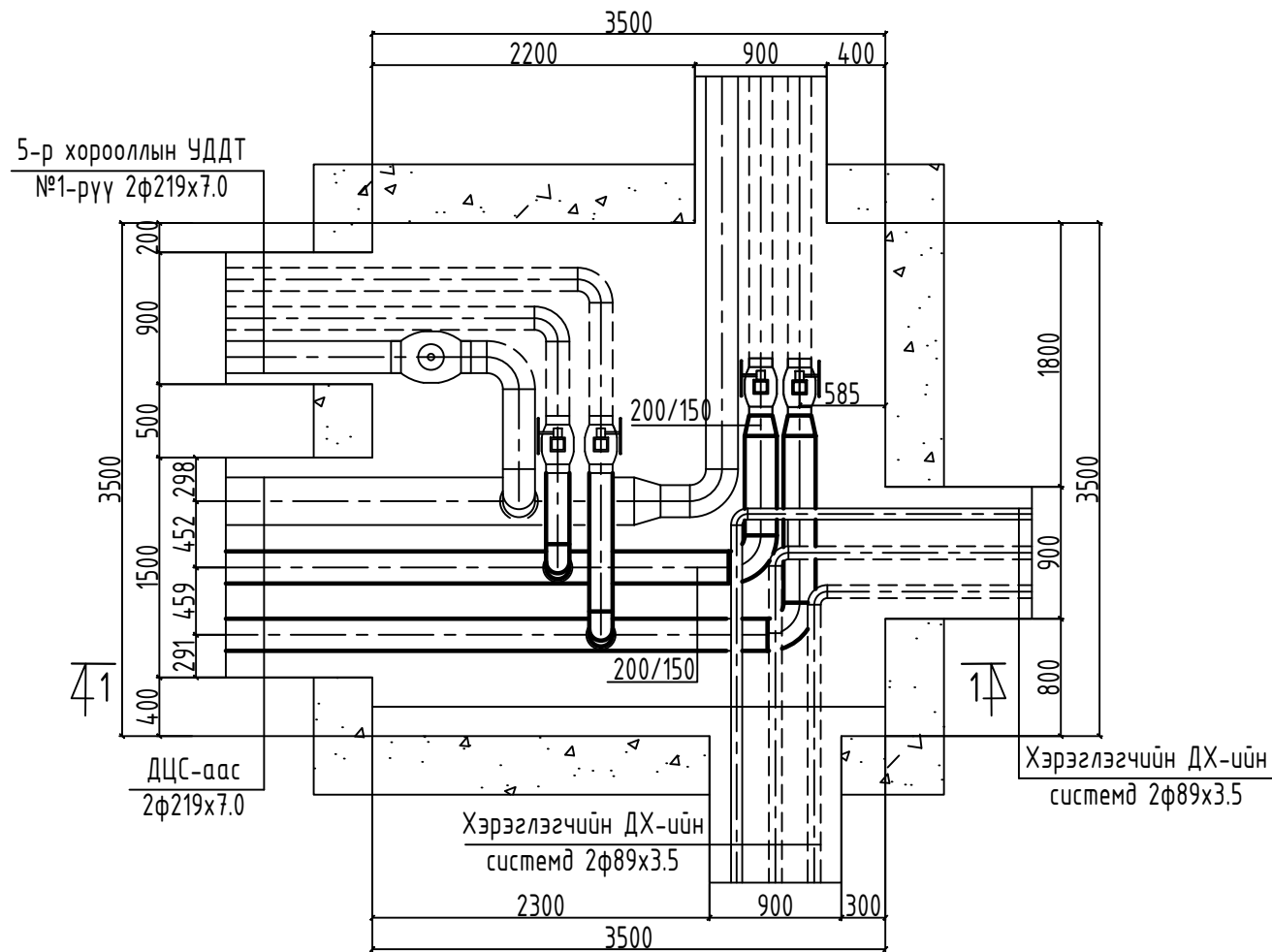
Тайлбар:

Шугам угсралтын ажилд ашиглагдах шинэ хаалтуудыг гүйцэтгэгч нь захиалагчаас хүлээн авах ба хуучин хаалтыг буулгаж, шинэ хаалтуудыг ТАД-ийн дагуу босоо, хэвтээ тэнхлэгийн хазайлтгүй угсарна.

ТАНИХ ТЭМДЭГ	
Шинэчлэн солих дулааны шугам	
Одоо байгаа дулааны шугам, тоноглол	

 "УБДС" ТӨХК	Улаанбаатар хот, Сүхбаатар дүүргийн 5-р хороо, 6-р сургуулийн хойд талд		
	5-Р ХОРООЛЛЫН ЦТП-1-ИЙН САЛАА ШУГАМ ДХ-332-2-ДХ-332-5 ХУДАГ ХҮРТЭЛ 2Ф200 ММ ГОЛЧТОЙ 150 МЕТР ХОС ШУГАМ ШИНЭЧЛЭН СОЛИХ		
Инженер	Д.Дэлгэрбаяр	ЕГ Шифр:	Масштаб:
Гүйцэтгэсэн	Д.Дэлгэрбаяр	ТГ Шифр:	Огноо:
Шалгасан	А.Бүрэнболд	УБДС-2019/11	Хуудас:
			2019-10
			07

9-Р ЦЭГИЙН ДУЛААНЫ 332-5-Р ХУДГИЙН БАЙГУУЛАЛТ



МАТЕРИАЛЫН ТҮҮВЭР

Д/Д	ГОСТ, Марк	Материалын нэр	Тоо	Нэгж жин	Тайлбар
1	2	3	4	5	6
1	ГОСТ 17375-83	Хэвлэмэл отвод 90° Ду150 с40	2	7.9	шпр
2	ГОСТ 17375-83	Хэвлэмэл отвод 90° Ду200 с40	2	19.7	шпр
3	T>200; P>2.5 МПа	Бөмдөлгөн хаалт ф159x4.5, Pn25 /редуктортой/	2	24.5	шпр
4	ГОСТ 10704-91	Ган хоолой ф159x4.5 мм	3	1.33	у/м
5	ГОСТ 10704-91	Хэвлэмэл шилжвэр 200/150	2	7.2	шпр
6	$\lambda=0.06 \text{ Вт}/(\text{м}\cdot\text{К}), \gamma=30-40 \text{ кг}/\text{м}^3, \delta=0.05 \text{ м}$	Тоноглолын дулаалга	4	=	м2

ТАНИХ ТЭМДЭГ	
Шинэчлэн солих дулааны шугам	=====
Одоо байгаа дулааны шугам, моноглол	-----

Тайлбар:
Шугам угсралтын ажилд ашиглагдах шинэ хаалтуудыг гүйцэтгэгч нь захиалагчаас хүлээн авах ба хуучин хаалтыг буулгаж, шинэ хаалтуудыг ТАД-ийн дагуу босоо, хэвтээ тэнхлэгийн хазайлтгүй угсарна.

	Улаанбаатар хот, Сүхбаатар дүүргийн 5-р хороо, 6-р сургуулийн хойд талд			
	5-Р ХОРООЛЛЫН ЦТП-1-ИЙН САЛАА ШУГАМ ДХ-332-2-ДХ-332-5 ХУДАГ ХҮРТЭЛ 2Ф200 ММ ГОЛЧТОЙ 150 МЕТР ХОС ШУГАМ ШИНЭЧЛЭН СОЛИХ			
	9-р цэгийн дулааны 332-5-р худгийн байгуулалт			Үе шат: А.3
	Инженер	Д.Дэлгэрбаяр	ЕГ Шифр:	Масштаб: 1:50
Гүйцэтгэсэн	Д.Дэлгэрбаяр	ТГ Шифр:	Огноо: 2019-10	
"УБДС" ТӨХК	Шалгасан	А.Бүрэнболд	Зургийн дугаар: ГДГ-06	Хуудас: 07
		УБДС-2019/11		

5,8-р цэгийн дулааны шугамын зөөлөвчийн байгуулалт

A

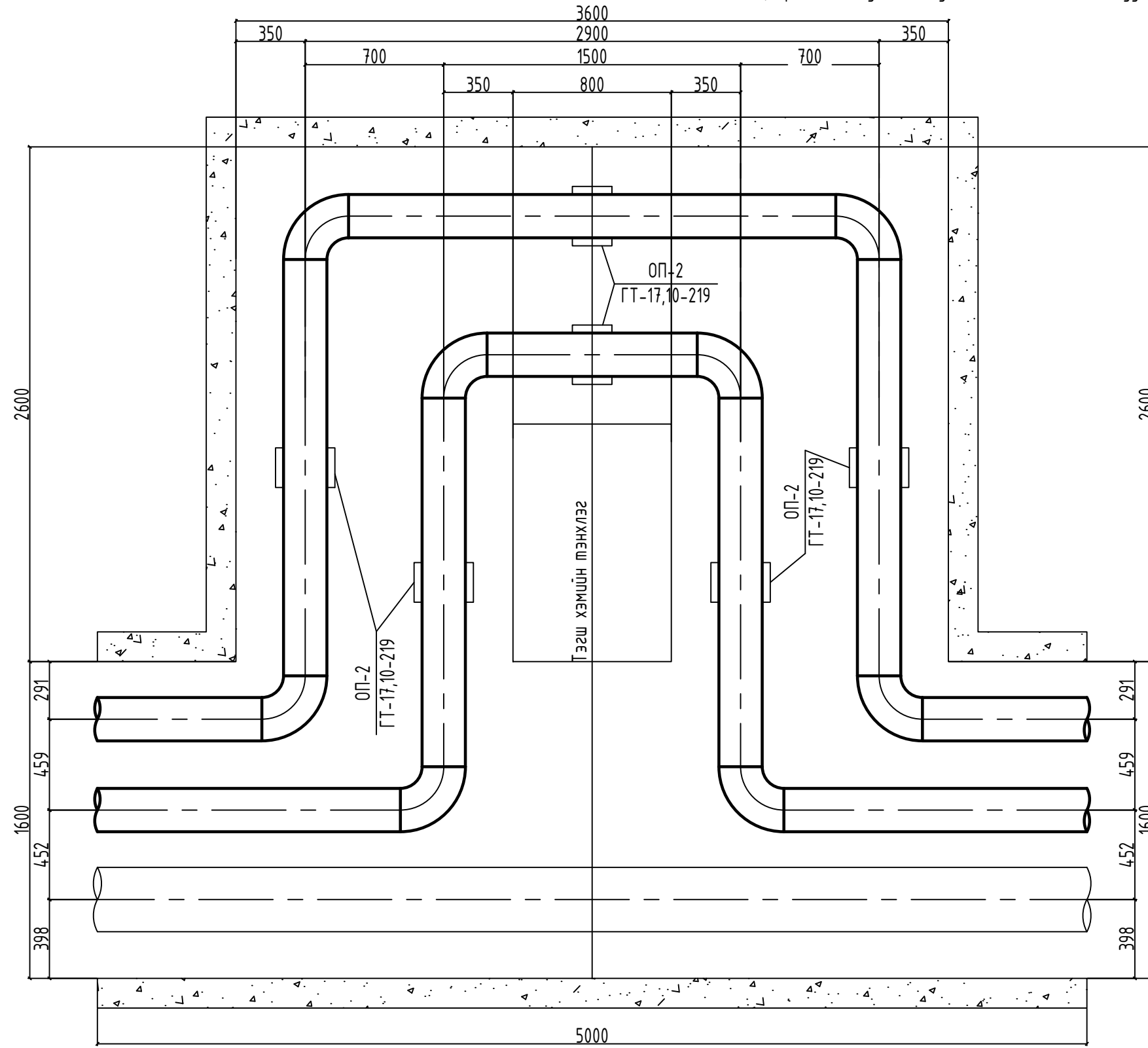
B

C

D

E

F



ДХ-332-2-р цэгээс
Д1=φ219x6.0, Д2=219x6.0


ДХ-332-5-р цэгрүү
Д1=φ219x6.0, Д2=219x6.0

Тайлбар

Дулааны шугамын зөөлөвчийн таталтыг Улаанбаатар хотын хамгийн хүйтэн үе буюу гадна агаарын тооцоот температур -39°C -ийн үед бодсон бөгөөд угсралтын ажил хийх үед бодит параметрийн дагуу дахин бодох шаардлагатайг анхаарна уу.

Дулааны шугамын зөөлөвчийн таталтын хэмжээ

дд	Шугамын төрөл	Үл хөдлөх тулгуур хоорондын зай	Таталт хийх хэмжээ	Тайлбар
0	1	2	3	4
1	5-р цэгийн халаалтын шугам	53.8	58.51	Өгөх
2			36.65	Буцах
3	8-р цэгийн халаалтын шугам	47.7	51.87	Өгөх
4			32.5	Буцах

 <p>УЛААНБААТАР ДУЛААНЫ СУЛЖЭЭ</p> <p>"УБДС" ТӨХК</p>	Улаанбаатар хот, Сүхбаатар дүүргийн 5-р хороо, 6-р сургуулийн хойд талд			5-р хорооллын ЦТП-1-ийн САЛАА ШУГАМ ДХ-332-2-ДХ-332-5 ХУДАГ ХҮРТЭЛ 2Ф200 ММ ГОЛЧТОЙ 150 МЕТР ХОС ШУГАМ ШИНЭЧЛЭН СОЛИХ		
	5,8-р цэгийн дулааны шугамын зөөлөвчийн байгуулалт				Үе шат:	A.3
	Инженер	Д.Дэлгэрбаяр	ЕГ Шифр:	Масштаб:	Огноо:	2019-10
	Гүйцэтгэсэн	Д.Дэлгэрбаяр	ТГ Шифр:	Зургийн дугаар:	Хуудас:	07
	Шалгасан	А.Бүрэнболд	УБДС-2019/11	ГДГ-07		

A

B

C

D

E

F

1

2

3

4

5

6

7

8