



Улаанбаатар Дулааны  
Сүлжээ ТӨХК

ЕГ шифр:  
ТГ шифр: УБДС-2019/10

Улаанбаатар хот, Баянзүрх дүүргийн 5-р хороо, БЗД-ийн эрүүл мэндийн төвийн баруун талд  
ДХ1280-2-ДХ1280-3 ХУДГИЙН ХООРОНД 2Ф350 ММ-ИЙН ГОЛЧТОЙ 175 МЕТР ХОС ШУГАМЫГ 2Ф400 ММ  
ГОЛЧТОЙ БОЛГОН ӨРГӨТГӨН ШИНЭЧЛЭН СОЛИХ  
Гадна дулаан хангамж-ГД

УЛААНБААТАР 2019 ОН

ТАЙЛБАР БИЧИГ

Улаанбаатар хотын Баянзүрх дүүргийн 5 дугаар хороо Улаанбаатар дулааны сүлжээ ТӨХК-ийн 12 г магистраль ДХ-1280-2-р цэгээс ДХ-1280-3-р цэгийн хооронд 2Ф400 мм-ийн голчтой 175 хос метр шугамыг хэсэгчилэн шинэчлэн солих ажлын зургийг хийж гүйцэтгэхдээ УБДС ТӨХК-ийн 2019 оны ...-р сарын ... өдрийн "Шинжлэх ухаан техникийн зөвлөл"-ийн хурлын протоколыг үндэслэв.

Зураг төслийг дараах норм дүрмийг баримталж боловсруулав:  
 БНБД 23-01-09 Барилгад хэрэглэгдэх уур амьсгал, ба геофизикийн үзүүлэлтүүд  
 БНБД 41-02-13 Дулааны сүлжээ  
 БНБД 41-04-13 Тоног төхөөрөмж ба дамжуулах хоолойн дулаан тусгаарлалт

- Уг шугам нь 1988 онд ашиглалтанд орсон ашиглалтын хугацаа дууссан тул 2019 оны хэмнэгдсэн хөрөнгөөр ДХ-1280-2-р цэгээс ДХ-1280-3-р цэгийн хооронд 2Ф350 мм-ийн голчтой шугамын 2Ф400 мм-ийн голчтой болгон өргөтгөхөөр ажлын зураг төслийг төлөвлөв.
- УЛААНБААТАР ХОТЫН ГАДНА АГААРЫН ТООЦООТ ТЕМПЕРАТУР -39°С, ЭНЭ ҮЕИЙН СҮЛЖЭЭНИЙ ЧСНЫ ТЕМПЕРАТУР 135/70°С БАЙНА. ГАН ЯНДАН НЬ СТ-20, Q345B БУЮУ ТҮҮНТЭЙ ДҮЙЦЭХҮЙЦ МАРКЫН ШУЛУУН ОЁДОЛТОЙ ЭСВЭЛ ОЁДОЛГҮЙ, ХАНЫН ЗУЗААН 7ММ ДООШГҮЙ ШИНЭ ГАН ЯНДАНГААР ХИЙХ. ОТВОД, ШИЛЖҮҮЛЭГНИЙ ХАНЫН ЗУЗААН 8ММ ДООШГҮЙ ҮЙЛДВЭРИЙН ЦУТГАМАЛ БАЙХ.
- Ф400мм голчтой шугамын үл хөдлөх тулгуурын металл хийцүүдийг засварлана. Гулсах тулгуурыг БНБД, ТАД-ийн дагуу хоорондын зай хэмжээг тооцож иж дүрэн шинэчлэн солино.
- Эрх бүхий байгууллагаар металлын лабораторийн дүгнэлт гаргуулсан байх. Худаг пүткэ болон сувагт хийгдэх металл хийцүүд (Үл хөдлөх тулгуур, косинка, гулсах тулгуур) нь ус чийгэнд тэсвэртэй Ст-3, Q255В буюу түүнтэй дүйцэхүйц маркаас доошгүй байх.
- Шугам угсралтын ажилд ашиглагдах шинэ хаалтуудыг захиалагч байгууллага нийлүүлэх, харин хуучин хаалтыг буулгаж, шинэ хаалтуудыг угсрах ажлуудыг гүйцэтгэгч байгууллага хариуцна. ТАД-ийн дагуу босоо, хэвтээ тэнхлэгийн хазайлтгүй угсарна.
- Угсралтын ажлыг батлагдсан захиалгат хугацаанаас өмнө гүйцэтгэгч компани газар шорооны ажлыг хийж, сүлжээг нээж бэлэн болгосон байх бөгөөд шугамыг тасалснаас хойш хуанлийн ..... хоногийн хугацаанд шинэ хаалтыг монтажлах, шахалт угаалтын ажлыг бүрэн хийж залгахад бэлэн болгоно. Шугам залгасны дараа изоляци, дулаалга, тохижилтын ажлыг гүйцэтгэлийн ажлын графикт заасан хугацаанд гүйцэтгэн актаар хүлээлгэж өгнө.
- Ажил эхлэхийн өмнө зам талбай болон бусад тохижилтын ажлыг хариуцсан байгууллагуудаас зөвшөөрөл авч, ажил дууссаны дараа нөхөн сэргээлтийг бүрэн хийж хүлээлгэн өгсөн тухай актаар хүлээлцсэн байна.
- Газар шорооны ажил эхлэхийн өмнө хотын шугам сүлжээ ашиглалтын бүх байгууллагуудтай зөвшөөрөлцөж дулааны шугамтай огтлолцож байгаа болон ойролцоо оршиж байгаа бүх шугам сүлжээг тэмдэглэж, шаардлагатай үед бие төлөөлөгч байлцуулна.
- Цахилгаан, холбооны шугамтай огтлолцож буй дулааны шугамын сүлжэйн таг хүртэлх газар шорооны ажлыг гараар гүйцэтгэж дулааны шугам, хүдгийг дулахын өмнө газар шорооны ажлын явцад ул гарсан шугам сүлжээг хамгаалалтанд авч, бүрэн бүтэн байдлыг эзэмшигч нарт нь хүлээлгэж өгнө.
- Шинээр угсарсан шугам, тоноглолыг хатуу эрдэст, нийлэг уян гэх мэт нягт сайтай дулаан алдалт хамгийн бага 0.06 Вт/(м·к)-аас ихгүй, нягтрал нь 30-40 кг/м3, ус бага шингээдэг, цахилгааны өндөр эсэргүүцэлтэй, бат бөх чанартай, галд шатдаггүй дулаалгын материалаар техник ашиглалтын дүрмийн шаардлагын дагуу дулаална. Чанартай, галд шатдаггүй дулаалгын материалаар техник ашиглалтын дүрмийн шаардлагын дагуу дулаална.
- Мөн дулаалгын материал хоорондын зай завсрыг зориулалтын дулаан алдагдалгүй материалаар битүүмжилэн гадуур нь ус чийг нэвтрүүлэхгүй, механик үйлчлэлээс хамгаалах материалаар бүрж зориулалтын будгаар 2 үе будна. Худаг доторх шугам тоноглолыг эх оронд үйлдвэрлэсэн дотоодын бүтээгдэхүүн эрдэс /чулуун/ хөвөн дулаалгаар хийж механик үйлчлэлд тэсвэртэй материалаар бүрж зориулалтын будгаар будна.
- Хоолойг угсрахын өмнө хоолойн дотор талд хуримтлагдсан шороо хогийг бүрэн цэвэрлэх ба дулаалахын өмнө хоолойн гадна талд наалдсан шороо тоос болон бий болсон зэвийг сайтар цэвэрлэж эзвэрлээс хамгаалах лакан түрхлэгийг 2 үе давхарлаж түрхэн, ухалт хийн сүлжээг сөхөж нээх үед шаардлага хангахгүй болсон сүлжэйн таг, хучилтыг гүйцээж нөхөж хийх.
- Угсралтын ажлыг барилгын норм ба дүрмийн дагуу хийж, техник ашиглалтын дүрмийг чанд сахиж зургийн дагуу хийж гүйцэтгэнэ.
- Угсралтын ажил хийж гүйцэтгэсний дараа захиалагчаас томилогдсон хяналтын инженерийг байлцуулан гагнуурын оёдлыг эрх бүхий байгууллагаар шалгуулах ба шугам тоноглолыг 25 ата-аас багагүй даралтаар шахаж шалгах ба угаалт хийж актаар хүлээлгэн өгнө.

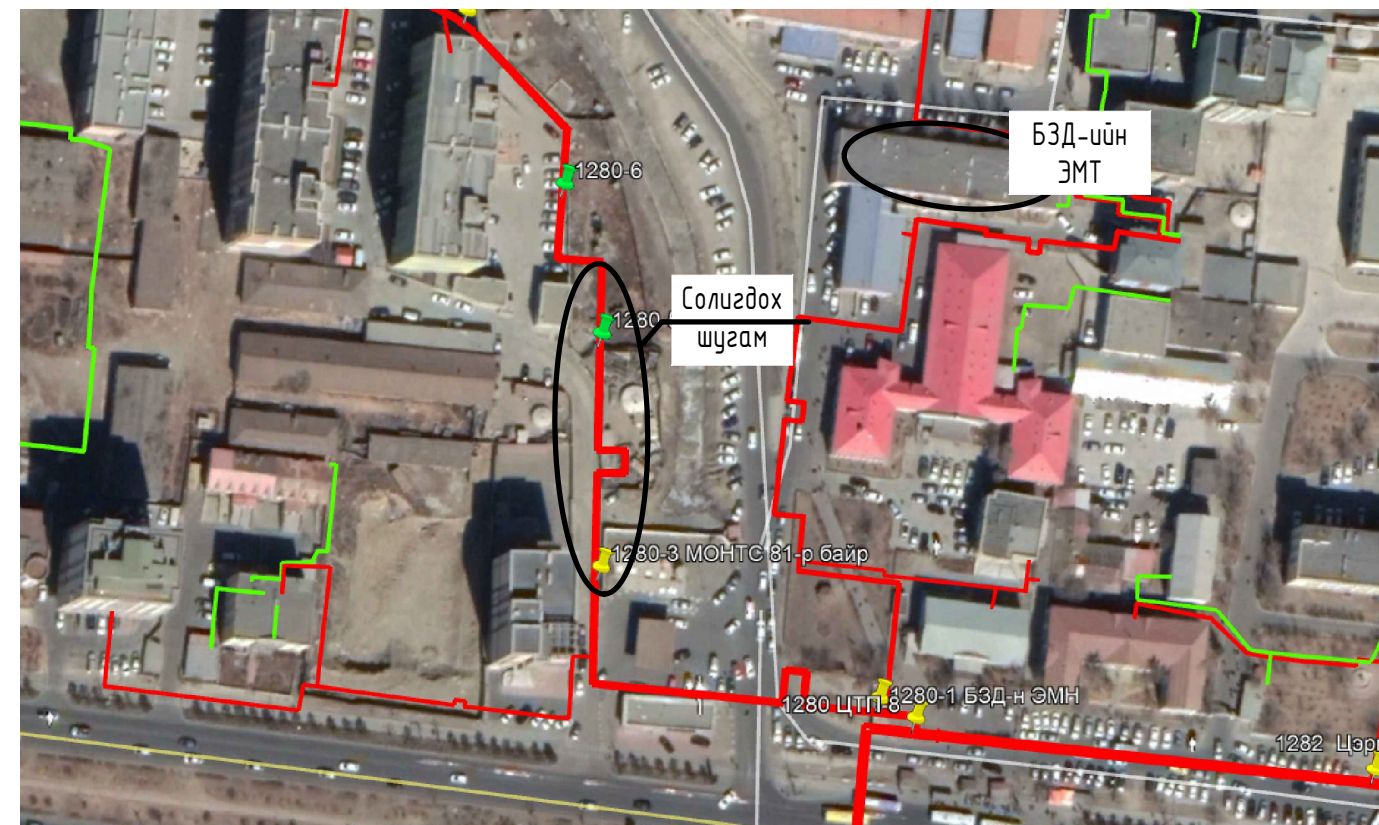
ДАВТАН ХЭРЭГЛЭГДЭХ ЗУРГИЙН ЖАГСААЛТ

Серия Г-015-1	Хоолойн үл хөдлөх тулгуур
Серия-991-1 вып-1	Сүлжэйн эргэлтийн өнцөг
Серия-991-1 вып-1	Цутгамал бетон суваг, сүлжэйн эргэлтийн өнцөг
Серия-991-1 вып-2	Бетон худаг

ЗУРГИЙН БҮРЭЛДЭХҮҮН

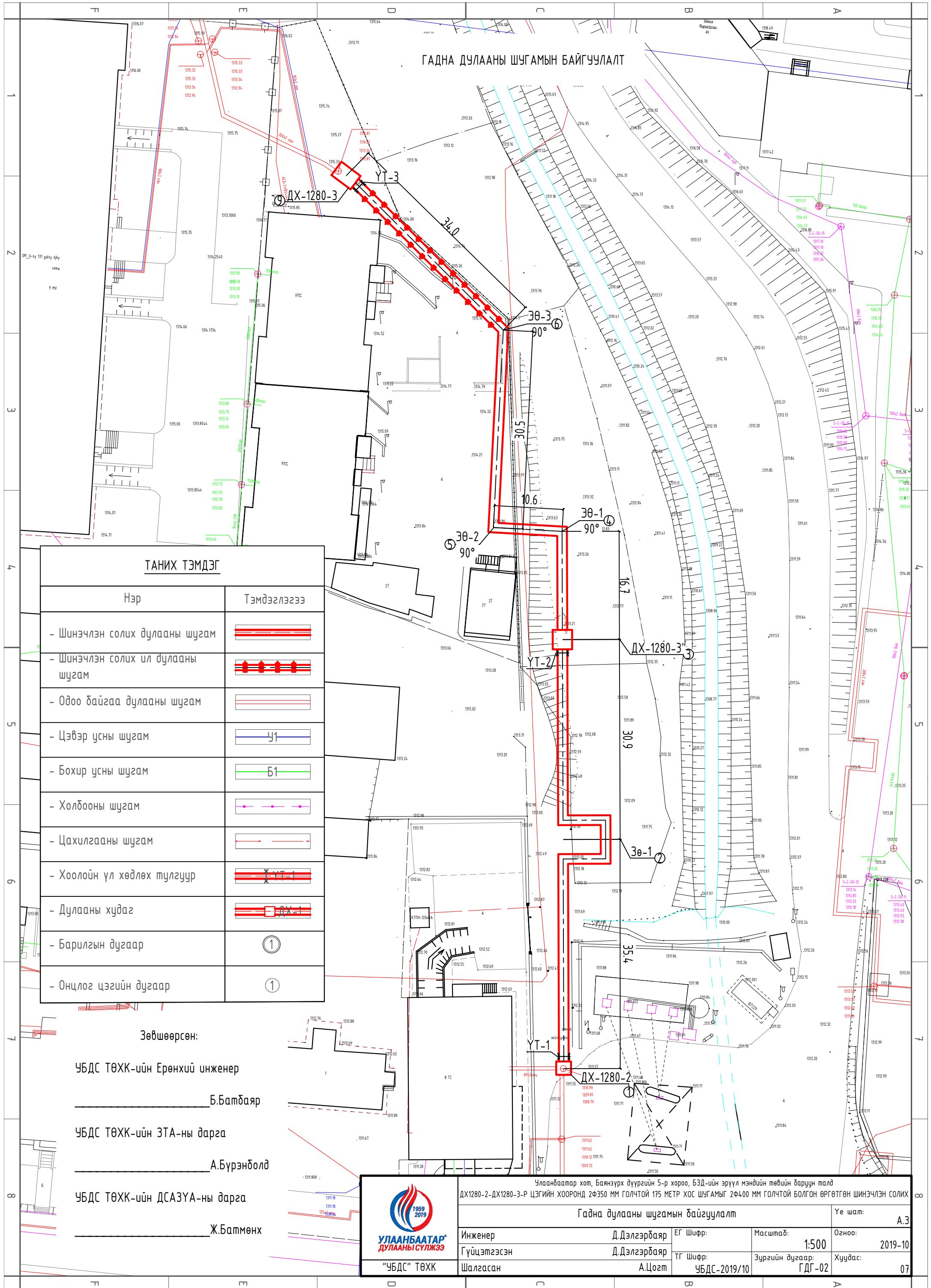
№	Марк	Зургийн нэр зориулалт	Тайлбар
1	ГДГ-1	Тайлбар бичиг, Орчны тойм	
2	ГДГ-2	Гадна дулааны шугамын байгуулалт	
3	ГДГ-3	Хоолойн угсралтын тойм, Материалын түүвэр	
4	ГДГ-4	ДХ1280-2-р хүдгийн байгуулалт	
5	ГДГ-5	ДХ1280-3"-р хүдгийн байгуулалт	
6	ГДГ-6	ДХ1280-3-р хүдгийн байгуулалт	
7	ГДГ-7	2-р цэгийн дулааны шугамын зөөлөвчийн байгуулалт	

ОРЧНЫ ТОЙМ



	Улаанбаатар хот, Баянзүрх дүүргийн 5-р хороо, БЗД-ийн эрүүл мэндийн төвийн баруун талд ДХ1280-2-ДХ1280-3-Р ЦЭГИЙН ХООРОНД 2Ф350 ММ ГОЛЧТОЙ 175 МЕТР ХОС ШУГАМЫГ 2Ф400 ММ ГОЛЧТОЙ БОЛГОН ӨРГӨТГӨН ШИНЭЧЛЭН СОЛИХ			
	Тайлбар бичиг, Орчны тойм		Үе шат: А.3	
	Инженер Д.Дэлгэрбаяр	ЕГ Шифр:	Масштаб: Масштабгүй	Огноо: 2019-10
	Гүйцэтгэсэн Д.Дэлгэрбаяр	ТГ Шифр: УБДС-2019/10	Зургийн дугаар: ГДГ-01	Хуудас: 07
"УБДС" ТӨХК	Шалгасан А.Цогт			

# ГАДНА ДУЛААНЫ ШУГАМЫН БАЙГУУЛАЛТ



## ТАНИХ ТЭМДЭГ

Нэр	Тэмдэглэгээ
- Шинэчлэн солих дулааны шугам	
- Шинэчлэн солих ил дулааны шугам	
- Одоо байгаа дулааны шугам	
- Цэвэр усны шугам	
- Бохир усны шугам	
- Холбооны шугам	
- Цахилгааны шугам	
- Хоолойн үл хөдлөх тулгуур	
- Дулааны худаг	
- Барилгын дугаар	①
- Онцлог цэгийн дугаар	①

Зөвшөөрсөн:

УБДС ТӨХК-ийн Ерөнхий инженер

Б.Батбаяр

УБДС ТӨХК-ийн ЗТА-ны дарга

А.Бүрэнболд

УБДС ТӨХК-ийн ДСАЗУА-ны дарга

Ж.Батмөнх

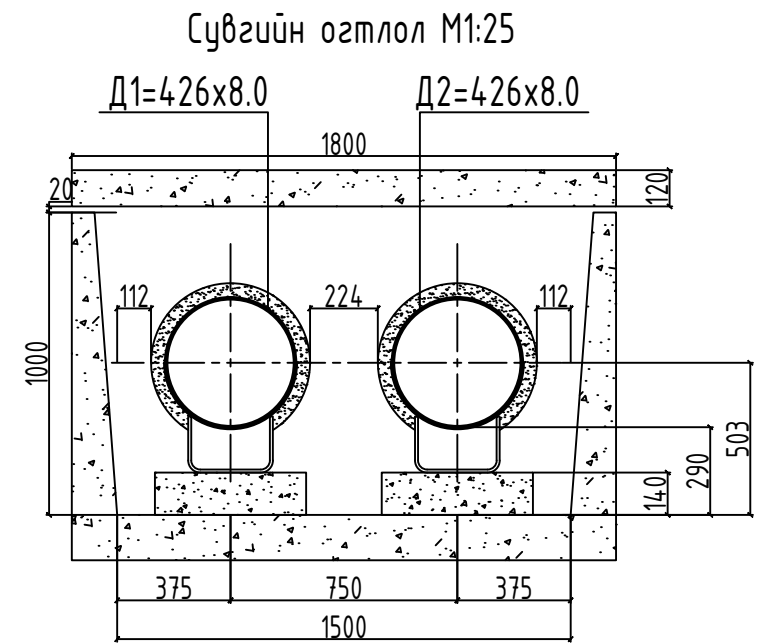
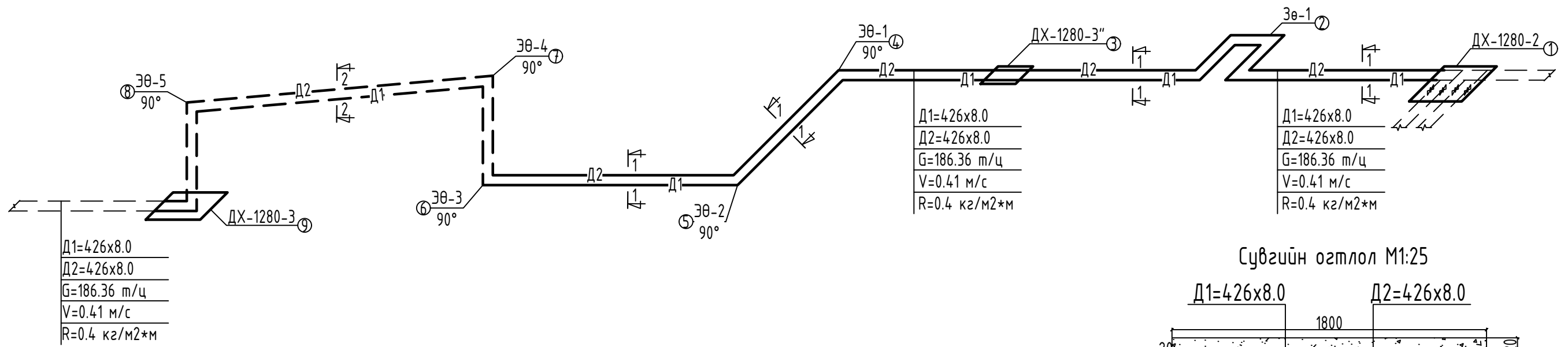


"УБДС" ТӨХК

Улаанбаатар хот, Баянзүрх дүүргийн 5-р хороо, БЗД-ийн эрүүл мэндийн төвийн баруун талд ДХ1280-2-ДХ1280-3-Р ЦЭГИЙН ХООРОНД 2Ф350 ММ ГОЛЧТОЙ 175 МЕТР ХОС ШУГАМЫГ 2Ф400 ММ ГОЛЧТОЙ БОЛГОН ӨРГӨТГӨН ШИНЭЧЛЭН СОЛИХ			
Гадна дулааны шугамын байгуулалт			Үе шат: А.3
Инженер	Д.Дэлгэрбаяр	ЕГ Шифр:	Масштаб: 1:500
Гүйцэтгэсэн	Д.Дэлгэрбаяр	ТГ Шифр:	Огноо: 2019-10
Шалгасан	А.Цогт	Зургийн дугаар: УБДС-2019/10	Хуудас: ГДГ-02 07




ХООЛОЙН УГСРАЛТЫН ТОЙМ



Материалын түүвэр

Д/Д	ГОСТ, Марк	Материалын нэр	Тоо	Нэгж жин	Тайлбар
1	2	3	4	5	6
1	ГОСТ 10704-91	Ган хоолой ф426x8.0	350	82.74	ум
2	$\lambda=0.06 \text{ Вт/(м*К)}$ , $\gamma=30-40 \text{ кг/м}^3$ , $\delta=0.05 \text{ м}$	Хоолойн дулаалга Ду400	350	=	ум
3	Серия В493-1	Хоолойн гулсах тулгуур ГТ17,15-426	32	7.23	шпр
4		Үл хөдлөх тулгуурын металл хийц	24	8.69	шпр
5	ГОСТ 17375-83	Хэвлэмэл отвод 90° Ду400 с40	20	155	шпр
Буулгалт, нөхөн сэргээлтийн ажил					
6		Шугам Ф350 мм	350	=	м
7		Шороо	20	=	м
8		Бетон талбай	29	=	м
9		Блокон хашаа	1	=	м

Таних тэмдэг	
— Д1 —	Төлөвлөж дүй халаалтын өгөх шугам
— Д2 —	Төлөвлөж дүй халаалтын буцах шугам
- - Д1 - -	Төлөвлөж дүй халаалтын агаарын өгөх шугам
- - Д2 - -	Төлөвлөж дүй халаалтын агаарын буцах шугам
⊗	Хаалт
××	Үл хөдлөх тулгуур
— Д1 —	Одоо байгаа халаалтын өгөх шугам
— Д2 —	Одоо байгаа халаалтын буцах шугам
—□—	Ус юүлэгч

 <p>УЛААНБААТАР ДУЛААНЫ СУЛЭЖЭЭ</p>	Улаанбаатар хот, Баянзүрх дүүргийн 5-р хороо, БЗД-ийн эрүүл мэндийн төвийн баруун талд ДХ1280-2-ДХ1280-3-Р ЦЭГИЙН ХООРОНД 2Ф350 ММ ГОЛЧТОЙ 175 МЕТР ХОС ШУГАМЫГ 2Ф400 ММ ГОЛЧТОЙ БОЛГОН ӨРГӨТГӨН ШИНЭЧЛЭН СОЛИХ			
	Тайлбар дичиг, Орчны тойм			Үе шат: А.3
	Инженер Д.Дэлгэрбаяр	ЕГ Шифр:	Масштаб: Масштабгүй	Огноо: 2019-10
Гүйцэтгэсэн Д.Дэлгэрбаяр	ТГ Шифр:	Зургийн дугаар: ГДГ-03	Хуудас: 07	
"УБДС" ТӨХК	Шалгасан А.Цогт	УБДС-2019/10		

ДХ1280-2-р ХУДГИЙН БАЙГУУЛАЛТ

A

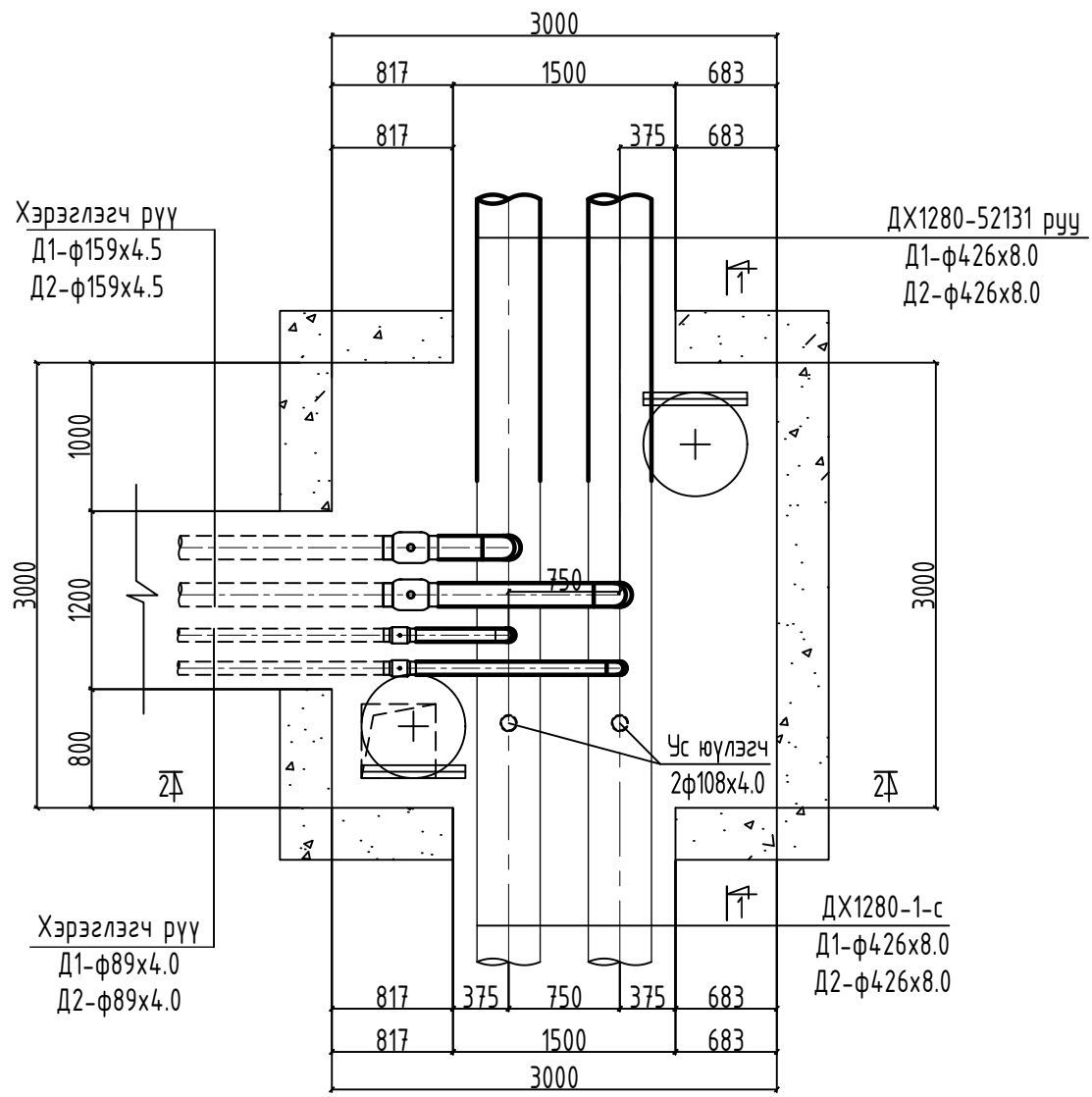
B

C

D

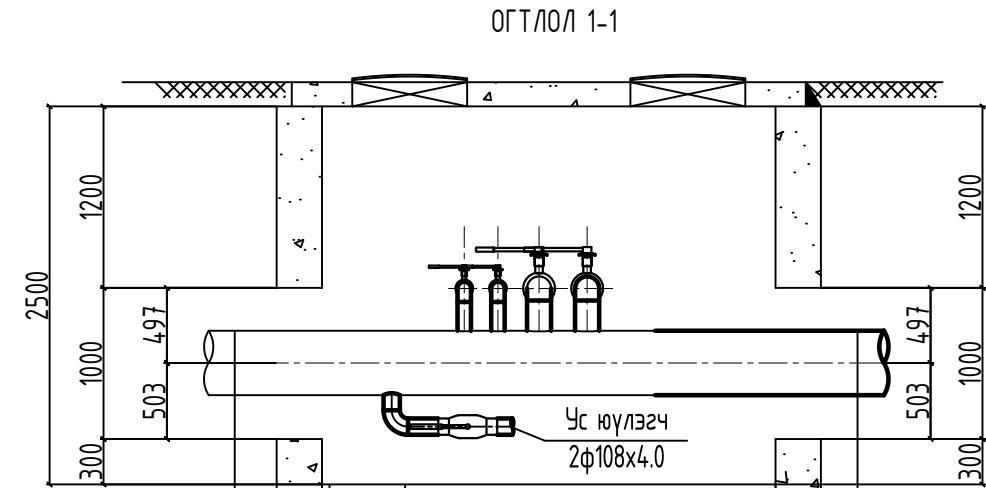
E

F



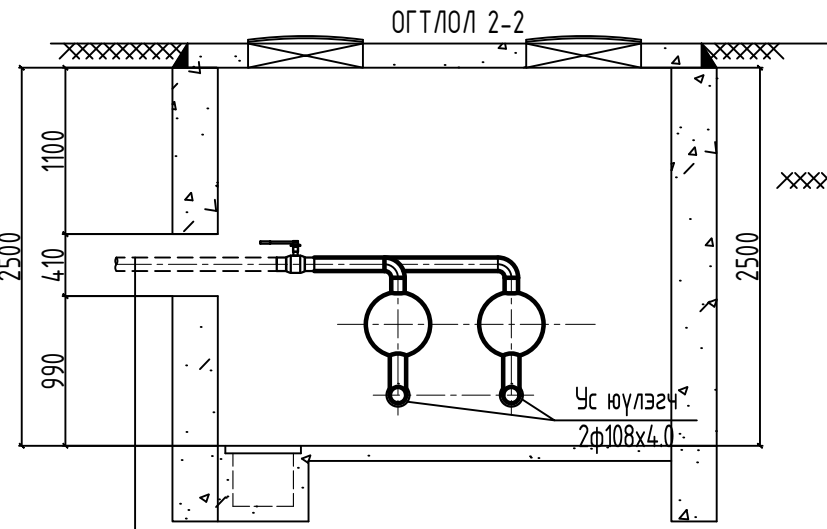
МАТЕРИАЛЫН ТҮҮВЭР

Д/Д	ГОСТ, Марк	Материалын нэр	Тоо	Нэгж жин	Тайлбар
1	2	3	4	5	6
1	Серия Г-991-1 Вып-2	Цутгамал бетон худаг 3000x3000x2500	1	=	ком
2	ГОСТ 10704-91	Ган хоолой ф108x4.0	1	10.26	ум
3	ГОСТ 17375-83	Хэвлэмэл отвод 90° Ду100 с50	2	3	шпр
4	T>200; P>1.6 МПа	Бөмдөлгөн хаалт Ду150, Pn25 /редуктортой/	2	24.5	шпр
5	T>200; P>1.6 МПа	Бөмдөлгөн хаалт Ду80, Pn25	2	7	шпр
6	T>200; P>1.6 МПа	Бөмдөлгөн хаалт Ду100, Pn25	2	=	шпр
7	$\lambda=0.06 \text{ Вт/(м*К)}$ , $\gamma=30-40 \text{ кг/м}^3$ , $\delta=0.05 \text{ м}$	Тоноглолын дулаалга	4	=	м2
8	ГОСТ 10704-91	Ган хоолой ф80x3.5	2	1,1	ум
9	ГОСТ 10704-91	Ган хоолой ф150x4.5	2	1,33	ум
10	ГОСТ 17375-83	Хэвлэмэл отвод 90° Ду80 с50	2	1,6	шпр
11	ГОСТ 17375-83	Хэвлэмэл отвод 90° Ду150 с50	2	7,9	шпр



ДХ1280-1-с  
Д1-ф426x8.0  
Д2-ф426x8.0

ДХ1280-52131 руу  
Д1-ф426x8.0  
Д2-ф426x8.0



Хэрэглэгч рүү  
2ф89x4.0, 2ф159x4.5

ТАНИХ ТЭМДЭГ	
Шинэчлэн солих дулааны шугам	
Одоо байгаа дулааны шугам, тоноглол	

Тайлбар:  
Шугам угсралтын ажилд ашиглагдах шинэ хаалтуудыг гүйцэтгэгч нь захиалагчаас хүлээн авах ба хуучин хаалтыг буулгаж, шинэ хаалтуудыг ТАД-ийн дагуу босоо, хэвтээ тэнхлэгийн хазайлтгүй угсарна.

<p>УЛААНБААТАР ДУЛААНЫ СҮЛЖЭЭ</p>	Улаанбаатар хот, Баянзүрх дүүргийн 5-р хороо, БЗД-ийн эрүүл мэндийн төвийн баруун талд			
	ДХ1280-2-ДХ1280-3-Р ЦЭГИЙН ХООРОНД 2Ф350 ММ ГОЛЧТОЙ 175 МЕТР ХОС ШУГАМЫГ 2Ф400 ММ ГОЛЧТОЙ БОЛГОН ӨРГӨТГӨН ШИНЭЧЛЭН СОЛИХ			
	ДХ1280-2-р хүдгийн байгуулалт			Үе шат: А.3
	Инженер	Д.Дэлгэрбаяр	ЕГ Шифр:	Масштаб:
Гүйцэтгэсэн	Д.Дэлгэрбаяр	ТГ Шифр:	1:50	
"УБДС" ТӨХК	Шалгасан	А.Цогт	Зургийн дугаар: ГДГ-04	Огноо: 2019-10
			Хуудас: 07	

A

B

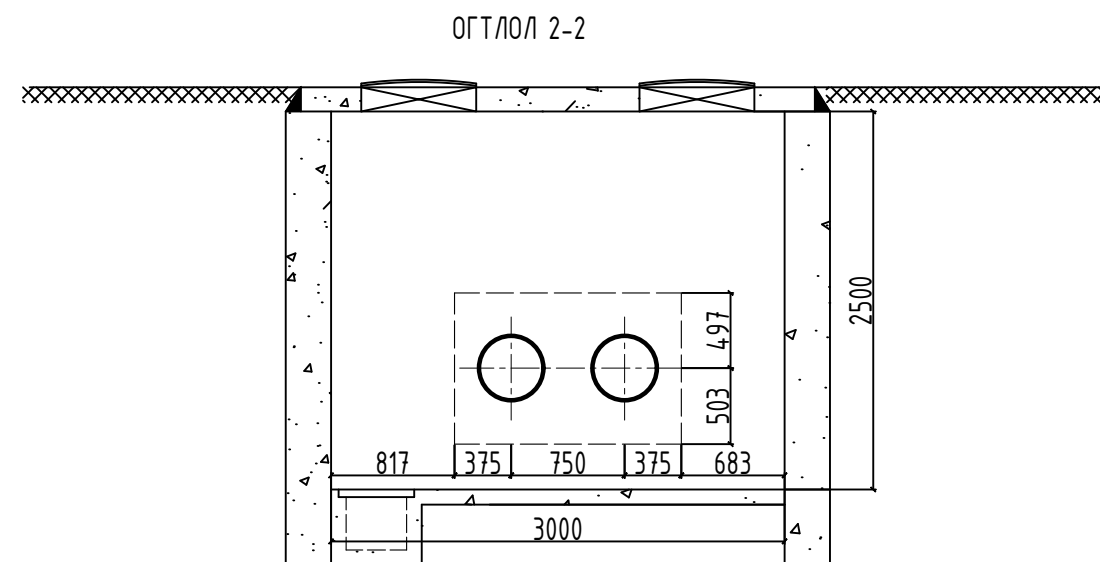
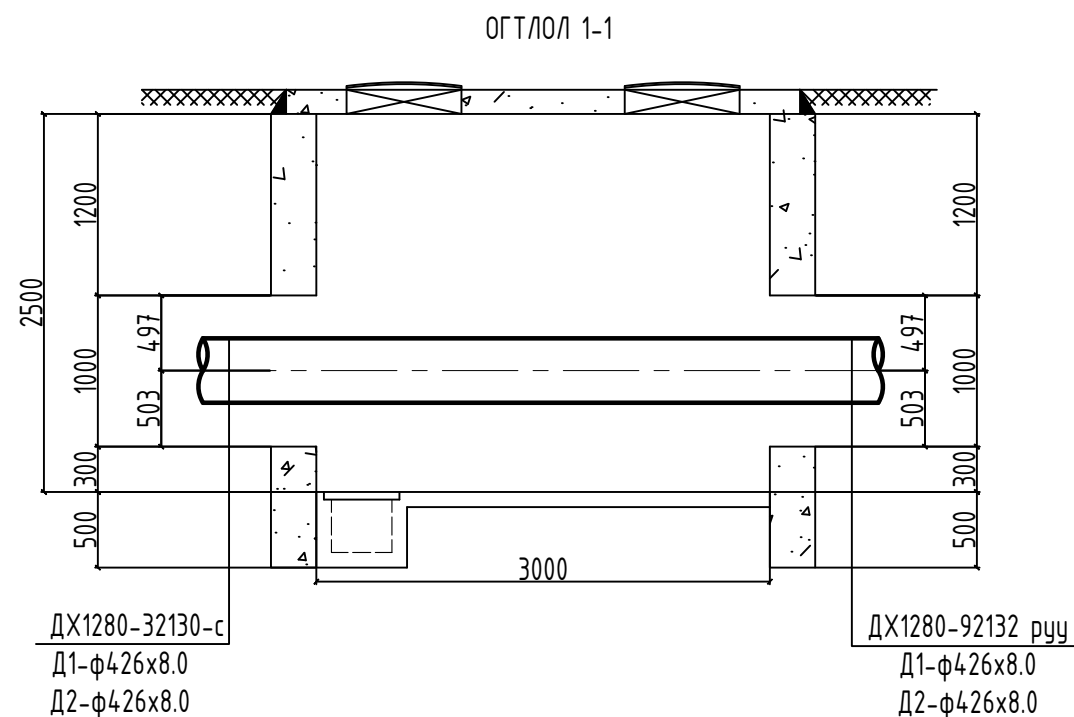
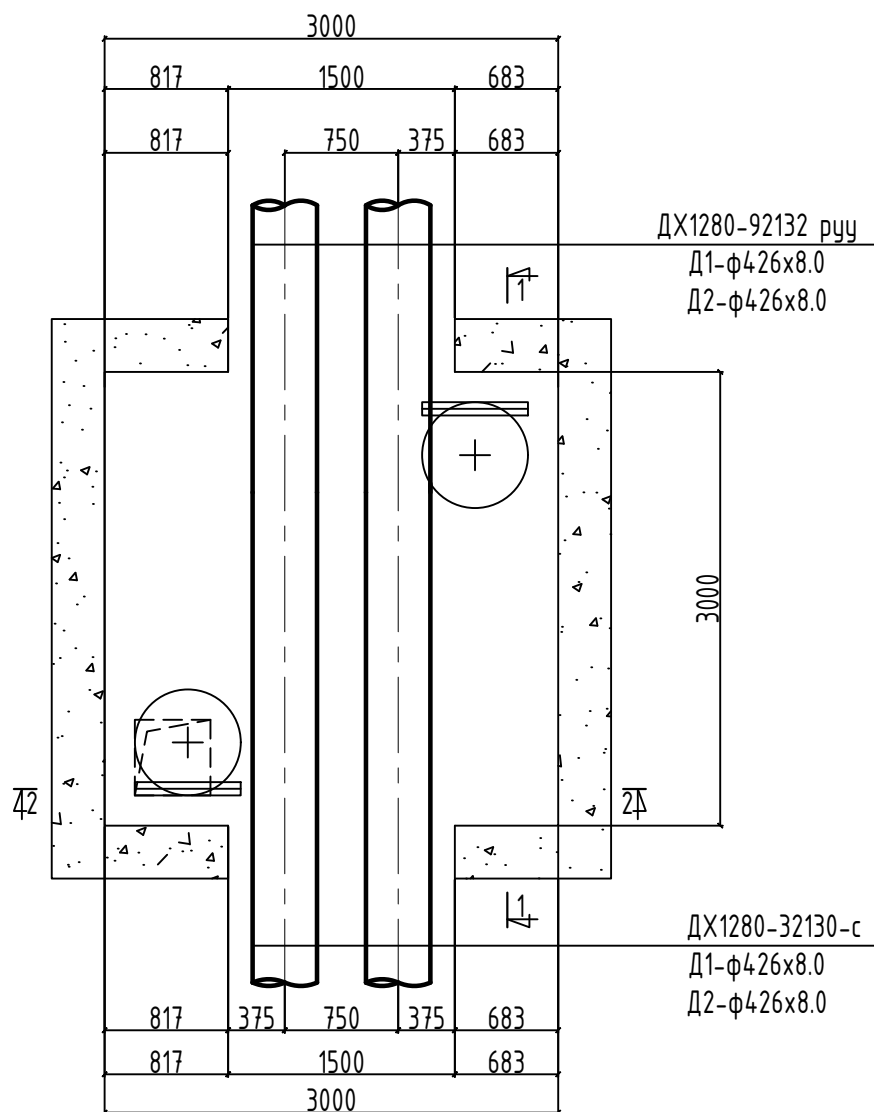
C

D

E

F

ДХ-1280-3"-р хүдгийн байгуулалт



МАТЕРИАЛЫН ТҮҮВЭР

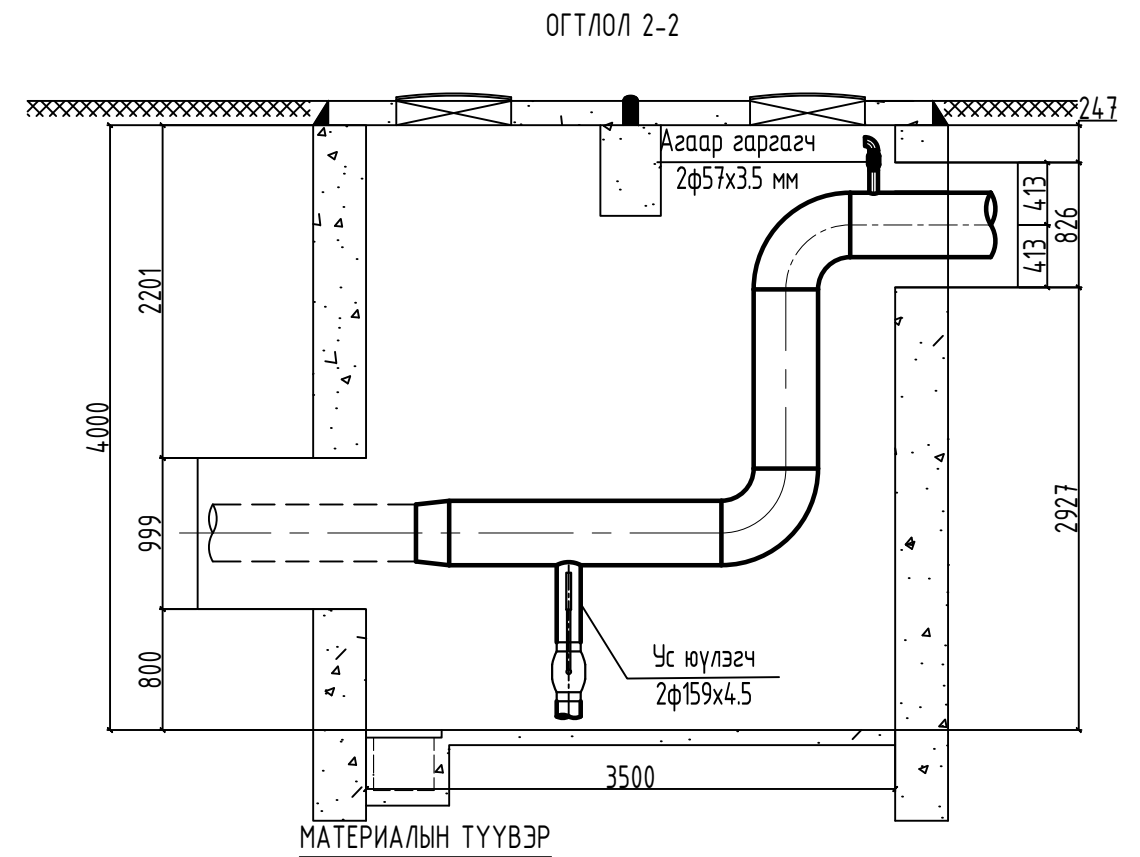
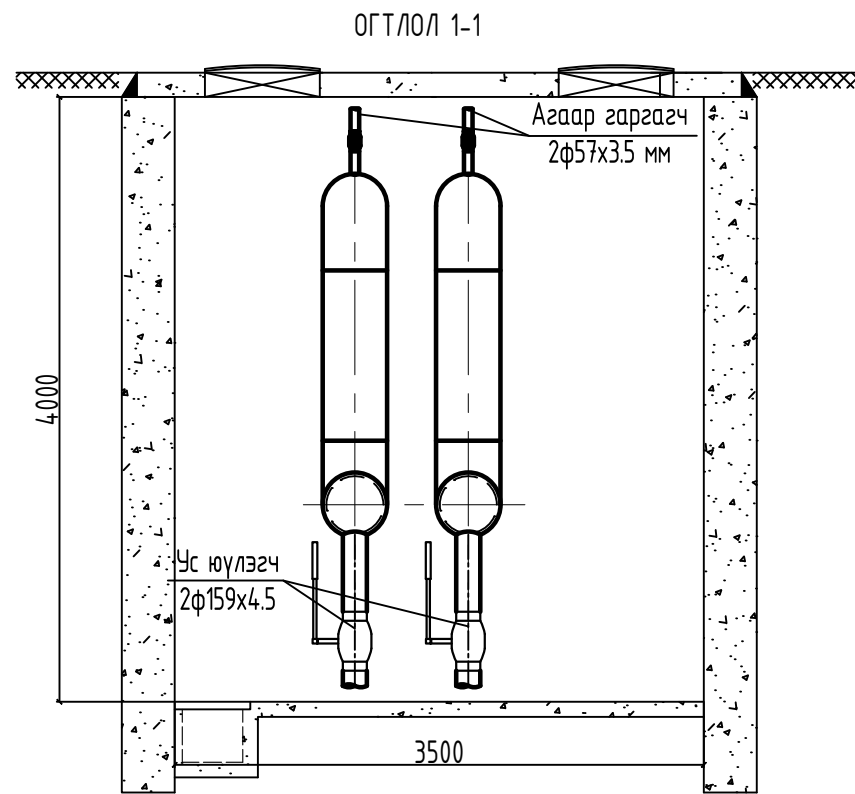
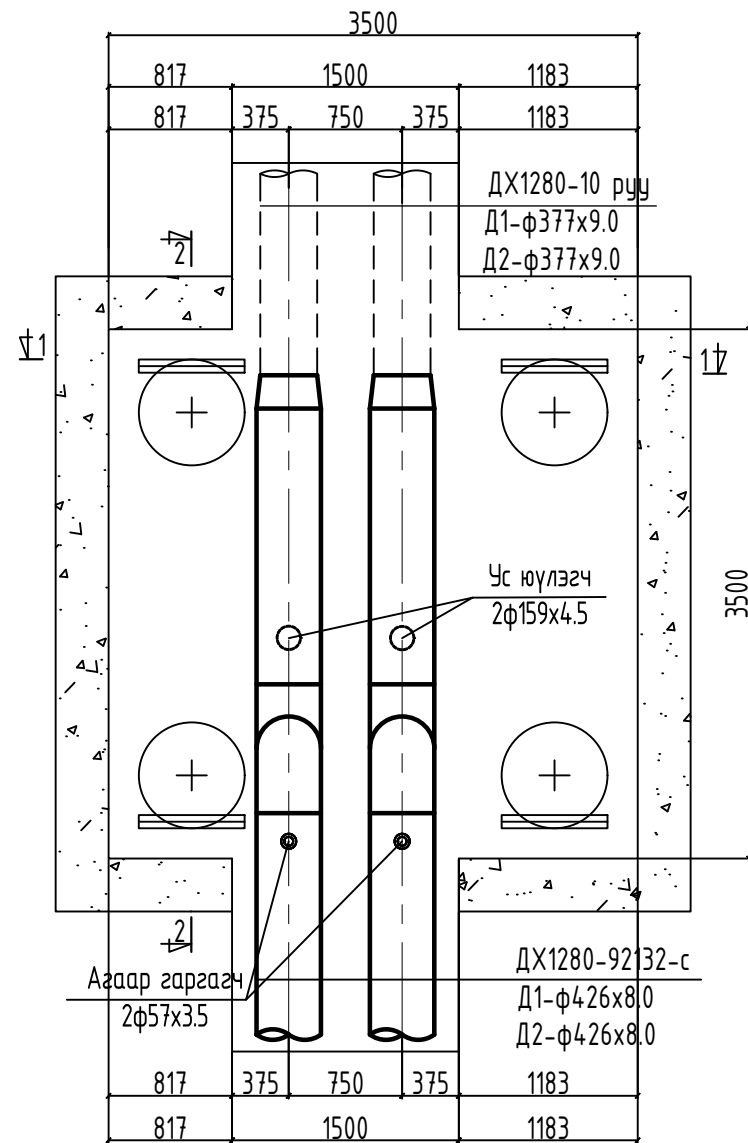
Д/Д	ГОСТ, Марк	Материалын нэр	Тоо	Нэгж жин	Тайлбар
1	2	3	4	5	6
1	Серия Г-991-1 Вып-2	Цутгамал бетон худаг 2000x2000x2000	1	=	ком

Тайлбар:

Шугам угсралтын ажилд ашиглагдах шинэ хаалтуудыг гүйцэтгэгч нь захиалагчаас хүлээн авах ба хуучин хаалтыг буулгаж, шинэ хаалтуудыг ТАД-ийн дагуу босоо, хэвтээ тэнхлэгийн хазайлтгүй угсарна.

	Улаанбаатар хот, Баянзүрх дүүргийн 5-р хороо, БЗД-ийн эрүүл мэндийн төвийн баруун талд			
	ДХ1280-2-ДХ1280-3-Р ЦЭГИЙН ХООРОНД 2Ф350 ММ ГОЛЧТОЙ 175 МЕТР ХОС ШУГАМЫГ 2Ф400 ММ ГОЛЧТОЙ БОЛГОН ӨРГӨТГӨН ШИНЭЧЛЭН СОЛИХ			
	ДХ1280-3"-р хүдгийн байгуулалт			Үе шат: А.3
	Инженер	Д.Дэлгэрбаяр	ЕГ Шифр:	Масштаб: 1:50
Гүйцэтгэсэн	Д.Дэлгэрбаяр	ТГ Шифр:	Огноо: 2019-10	
"УБДС" ТӨХК	Шалгасан	А.Цогт	Зургийн дугаар: ГДГ-05	Хуудас: 07
			УБДС-2019/10	

# ДХ1280-3-р ХУДГИЙН БАЙГУУЛАЛТ



МАТЕРИАЛЫН ТҮҮВЭР

Д/Д	ГОСТ, Марк	Материалын нэр	Тоо	Нэгж жин	Тайлбар
1	2	3	4	5	6
1	Серия Г-991-1 Вып-2	Цутгамал бетон худаг 3500x3500x4000	1	=	ком
2	T>200; P>1.6 МПа	Бөмбөлгөн хаалт Ду150, Pn25	2	24.5	шир
3	T>200; P>1.6 МПа	Бөмбөлгөн хаалт Ду50, Pn25	2	3	шир
4	ГОСТ 10704-91	Ган хоолой φ159x4.5	1	10.26	ум
5	ГОСТ 10704-91	Ган хоолой φ57x3.5	1	4.2	ум
6	ГОСТ 17375-83	Хэвлэмэл ган отвод 90 φ57x3.5	2	0,6	шир
7	λ=0.06 Вт/(м*К), γ=30-40 кг/м³δ=0.05 м	Тоноглолын дулаалга	6	=	м2
8	ГОСТ 17378-85	Хэвлэмэл шилжвэр 400/350	2	54.3	шир

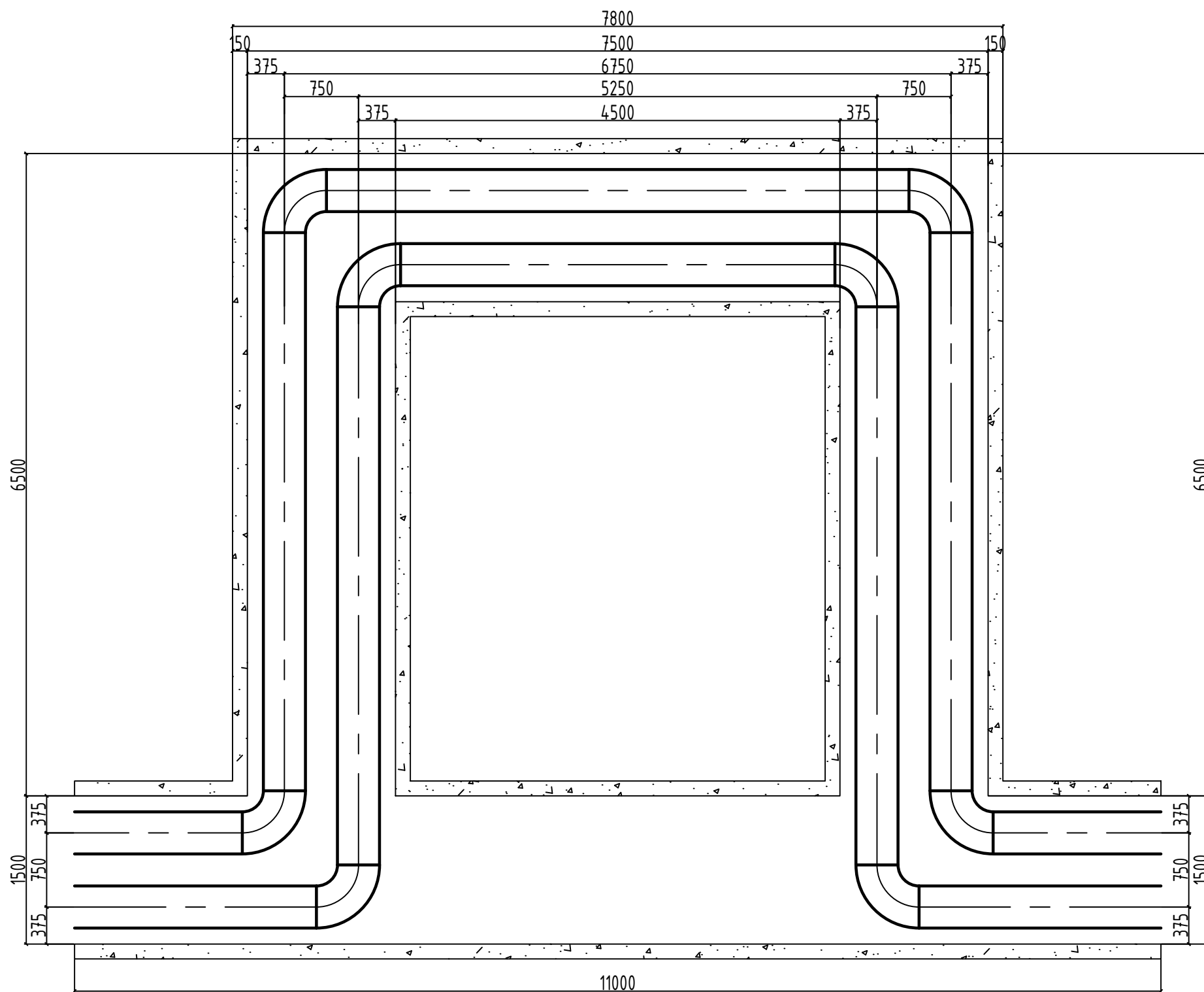
**Тайлбар:**

Шугам угсралтын ажилд ашиглагдах шинэ хаалтуудыг гүйцэтгэгч нь захиалагчаас хүлээн авах ба хуучин хаалтыг буулгаж, шинэ хаалтуудыг ТАД-ийн дагуу босоо, хэвтээ тэнхлэгийн хазайлтгүй угсарна.

ТАНИХ ТЭМДЭГ	
Шинэчлэн солих дулааны шугам	
Одоо байгаа дулааны шугам, тоноглол	

	Улаанбаатар хот, Баянзүрх дүүргийн 5-р хороо, БЗД-ийн эрүүл мэндийн төвийн баруун талд			
	ДХ1280-2-ДХ1280-3-р ЦЭГИЙН ХООРОНД 2Ф350 ММ ГОЛЧТОЙ 175 МЕТР ХОС ШУГАМЫГ 2Ф400 ММ ГОЛЧТОЙ БОЛГОН ӨРГӨТГӨН ШИНЭЧЛЭН СОЛИХ			
	9-р цэгийн дулааны 1280-3-р худгийн дайгуулалт			Үе шат: А.3
	Инженер Д.Дэлгэрбаяр	ЕГ Шифр:	Масштаб: 1:50	Огноо: 2019-10
Гүйцэтгэсэн Д.Дэлгэрбаяр	ТГ Шифр:	Зургийн дугаар: ГДГ-06	Хуудас: 07	
"УБДС" ТӨХК	Шалгасан А.Цогт	УБДС-2019/10		

2-р цэгийн дулааны шугамын зөөлөвчийн байгуулалт




ДХ1280-3"-луу  
Д1-φ426x8.0  
Д2-φ426x8.0

Дулааны шугамын зөөлөвчийн таталтын хэмжээ

дд	Шугамын төрөл	Үл хөдлөх тулгуур хоорондын зай	Таталт хийх хэмжээ	Тайлбар
0	1	2	3	4
1	2-р цэгийн халаалтын шугам	66.3	72.1	Өгөх
2			45.2	Буцах

ДХ1280-2-оос  
Д1-φ426x8.0  
Д2-φ426x8.0

**Тайлбар**  
Дулааны шугамын зөөлөвчийн таталтыг Улаанбаатар хотын хамгийн хүйтэн үе буюу гадна агаарын тооцоот температур -39°C-ийн үед бодсон бөгөөд угсралтын ажил хийх үед бодит параметрийн дагуу дахин бодох шаардлагатайг анхаарна уу.

 <p>УЛААНБААТАР ДУЛААНЫ СУЛЖЭЭ</p>	Улаанбаатар хот, Баянзүрх дүүргийн 5-р хороо, БЗД-ийн эрүүл мэндийн төвийн баруун талд				
	ДХ1280-2-ДХ1280-3-Р ЦЭГИЙН ХООРОНД 2Ф350 ММ ГОЛЧТОЙ 175 МЕТР ХОС ШУГАМЫГ 2Ф400 ММ ГОЛЧТОЙ БОЛГОН ӨРГӨТГӨН ШИНЭЧЛЭН СОЛИХ				
	2-р цэгийн дулааны шугамын зөөлөвчийн байгуулалт			Үе шат:	A.3
	Инженер	Д.Дэлгэрбаяр	ЕГ Шифр:	Масштаб:	Огноо:
Гүйцэтгэсэн	Д.Дэлгэрбаяр	ТГ Шифр:	1:50	2019-10	
"УБДС" ТӨХК	Шалгасан	А.Цогт	Зургийн дугаар:	Хуудас:	
			УБДС-2019/10	ГДГ-07	07