



Улаанбаатар Дулааны
Сүлжээ ТӨХК

ЕГ шифр:
ТГ шифр: УБДС-2019/07

Улаанбаатар хот, Сонгинохайрхан дүүргийн 20-р хороо, БГХӨСҮТ-ийн хойд талд
9Б МАГИСТРАЛЬ, ДХ-928-1-Р ЦЭГЭЭС ДХ-928-2-Р ЦЭГИЙН ХООРОНД 2Ф250 ММ ГОЛЧТОЙ 200 ХОС
МЕТР ШУГАМЫГ ШИНЭЧЛЭН СОЛИХ АЖИЛ

Гадна дулаан хангамж-ГД

УЛААНБААТАР 2019 ОН

ТАЙЛБАР БИЧИГ

Улаанбаатар хотын Сонгинохайрхан дүүргийн 20 дугаар хороо Улаанбаатар дулааны сүлжээ ТӨХК-ийн 98 магистраль ДХ-928-1-р цэгээс ДХ-928-2-р цэгийн хооронд 2ф250 мм-ийн голчтой 200 хос метр шугамыг хэсэгчилэн шинэчлэн солих ажлын зургийг хийж гүйцэтгэхдээ ЧБДС ТӨХК-ийн 2019 оны ...-р сарын ... өдрийн "Шинжлэх ухаан техникийн зөвлөл"-ийн хурлын протоколыг үндэслэв.

Зураг төслийг дараах норм дүрмийг баримталж боловсруулав:

БНБД 23-01-09 Барилгад хэрэглэгдэх уур амьсгал, ба геофизикийн үзүүлэлтүүд

БНБД 41-02-13 Дулааны сүлжээ

БНБД 41-04-13 Тонго төхөөрөмж ба дамжуулах хоолойн дулаан тусгаарлалт

- Уг шугам нь 1986 онд ашиглалтанд орсон ашиглалтын хугацаа дууссан тул 2019 оны хэмнэгдсэн хөрөнгөөр ДХ-928-1-р цэгээс ДХ-928-2-р цэгийн хооронд хэсэгчилэн сольж шинэчлэхээр ажлын зураг төслийг төлөвлөв.
- Улаанбаатар хотын гадна агаарын тооцоот температур -39°C, энэ үеийн сүлжээний усны температур 135/70°C байна. Ган яндан нь Ст-20, Q345B буюу түүнтэй дүйцэхүйц маркын шулуун оёдолтой эсвэл оёдолгүй, ханын зузаан 7мм доошгүй шинэ ган яндангаар хийх. Отвод, шилжүүлэгний ханын зузаан 7мм доошгүй үйлдвэрийн цутгамал байх.
- Ф250мм голчтой шугамын 1ш үл хөдлөх тулгуурын металл хийцүүдийг засварлана. Гулсах тулгуурыг БНБД, ТАД-ийн дагуу хоорондын зай хэмжээг тооцож иж бүрэн шинэчлэн солино.
- Эрх дүхий байгууллагаар металлийн лабораторийн дүгнэлт гаргуулсан байх. Худаг пунка болон сувагт хийгдэх металь хийцүүд (Үл хөдлөх тулгуур, косинка, гулсах тулгуур) нь ус чийгэнд тэсвэртэй Ст-3, Q255В буюу түүнтэй дүйцэхүйц маркаас доошгүй байх.
- Угсралтын ажилд ашиглагдах хуучин хаалтыг буулгаж захиалагчид хүлээлгэж өгөх ба шинэ хаалтуудыг ТАД-ийн дагуу босоо, хэвтээ тэнхлэгийн хазайлтгүй угсарна.
- Угсралтын ажлыг батлагдсан захиалгат хугацаанаас өмнө гүйцэтгэгч компани газар шорооны ажлыг хийж, сүвгийг нээж бэлэн болгосон байх бөгөөд шугамыг тасалснаас хойш хуанлийн хоногийн хугацаанд шинэ хаалтыг монтажлах, шахалт угаалтын ажлыг бүрэн хийж залгахад бэлэн болгоно. Шугам залгасны дараа изоляци, дулаалга, тохижилтын ажлыг гүйцэтгэлийн ажлын графикт заасан хугацаанд гүйцэтгэн актаар хүлээлгэж өгнө.
- Ажил эхлэхийн өмнө зам талдай болон бусад тохижилтын ажлыг харуцсан байгууллагуудаас зөвшөөрөл авч, ажил дууссаны дараа нөхөн сэргээлтийг бүрэн хийж хүлээлгэн өгсөн тухай актаар хүлээлцсэн байна.
- Газар шорооны ажил эхлэхийн өмнө хотын шугам сүлжээ ашиглалтын бүх байгууллагуудтай зөвшөөрөлцөж дулааны шугамтай огтлолцож байгаа болон ойролцоо оршиж байгаа бүх шугам сүлжээг тэмдэглэж, шаардлагатай үед бие төлөөлөгч байлцуулна.
- Цахилгаан, холбооны шугамтай огтлолцож дүү дулааны шугамын сүвгийн таг хүртэлх газар шорооны ажлыг гараар гүйцэтгэж дулааны шугам, хүдгийг дулахын өмнө газар шорооны ажлын явцад ил гарсан шугам сүлжээг хамгаалалтанд авч, бүрэн бүтэн байдлыг эзэмшигч нарт нь хүлээлгэж өгнө.
- Шинээр угсарсан шугам, тоноглолыг хатуу эрдэст, нийлэг цян гэх мэт нягт сайтай дулаан алдалт хамгийн бага 0.06 Вт/(м·к)-аас ихгүй, нягтрал нь 30-40 кг/м3, ус бага шингээдэг, цахилгааны өндөр эсэргүүцэлтэй, бат бөх чанартай, галд шатдаггүй дулаалгын материалаар техник ашиглалтын дүрмийн шаардлагын дагуу дулаална. Чанартай, галд шатдаггүй дулаалгын материалаар техник ашиглалтын дүрмийн шаардлагын дагуу дулаална.
- Мөн дулаалгын материал хоорондын зай завсрыг зориулалтын дулаан алдагдалгүй материалаар битүүмжилэн гадуур нь ус чийг нэвтрүүлэхгүй, механик үйлчлэлээс хамгаалах материалаар бүрж зориулалтын будгаар 2 үе будна. Худаг доторх шугам тоноглолыг эх оронд үйлдвэрлэсэн дотоодын бүтээгдэхүүн эрдэс /чулуун/ хөвөн дулаалгаар хийж механик үйлчлэлд тэсвэртэй материалаар бүрж зориулалтын будгаар будна.
- Хоолойг угсрахын өмнө хоолойн дотор талд хуримтлагдсан шороо хогийг бүрэн цэвэрлэх ба дулаалахын өмнө хоолойн гадна талд наалдсан шороо тоос болон дий болсон эзвийг сайтар цэвэрлэж эзвэрлээс хамгаалах лаган түрхлэгийг 2 үе давхарлаж түрхэн, ухалт хийн сүвгийг сөхөж нээх үед шаардлага хангахгүй болсон сүвгийн таг, хучилтыг гүйцээж нөхөж хийх.
- Угсралтын ажлыг барилгын норм ба дүрмийн дагуу хийж, техник ашиглалтын дүрмийг чанд сахиж зургийн дагуу хийж гүйцэтгэнэ.
- Угсралтын ажил хийж гүйцэтгэсний дараа захиалагчаас томилогдсон хяналтын инженерийг байлцуулан гагнуурын оёдлыг эрх дүхий байгууллагаар шалгуулах ба шугам тоноглолыг 25 ата-аас багагүй даралтаар шахаж шалгах ба угаалт хийж актаар хүлээлгэн өгнө.

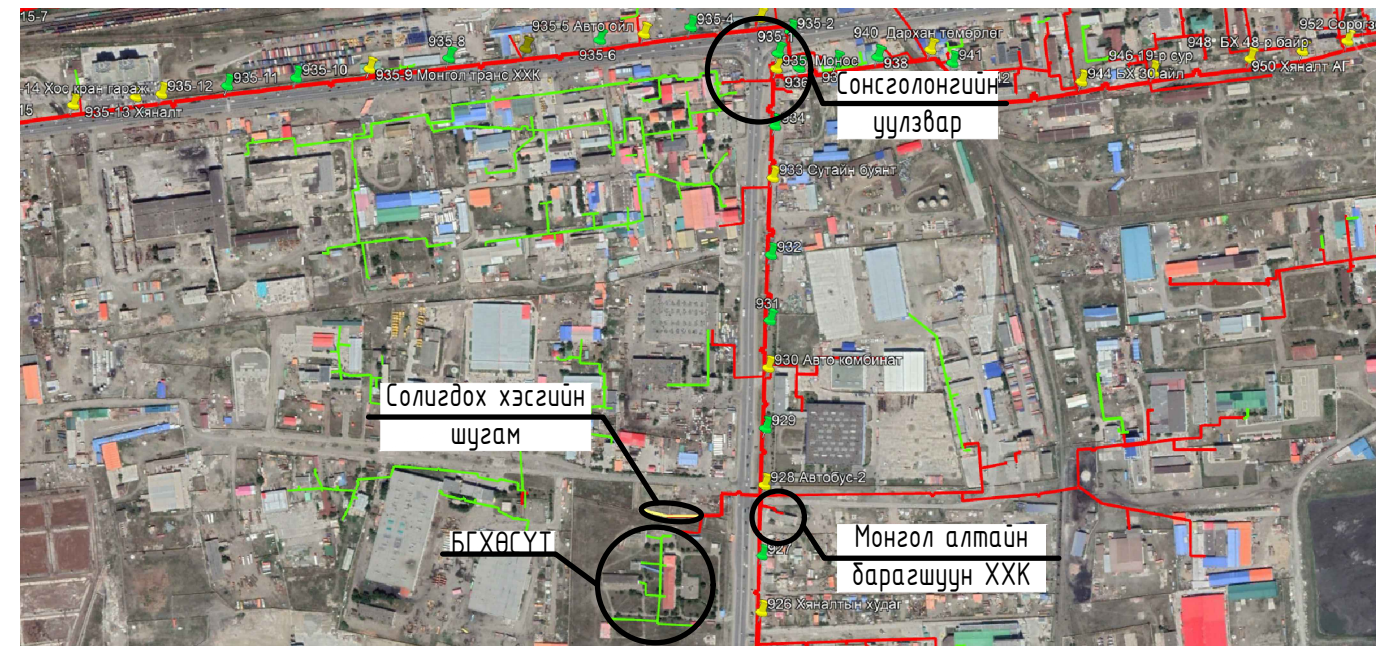
ДАВТАН ХЭРЭГЛЭГДЭХ ЗУРГИЙН ЖАГСААЛТ


Серия Г-015-1	Хоолойн үл хөдлөх тулгуур	
Серия-991-1 вып-1	Сүвгийн эргэлтийн өнцөг	
Серия-991-1 вып-1	Цутгамал бетон суваг, сүвгийн эргэлтийн өнцөг	
Серия-991-1 вып-2	Бетон худаг	

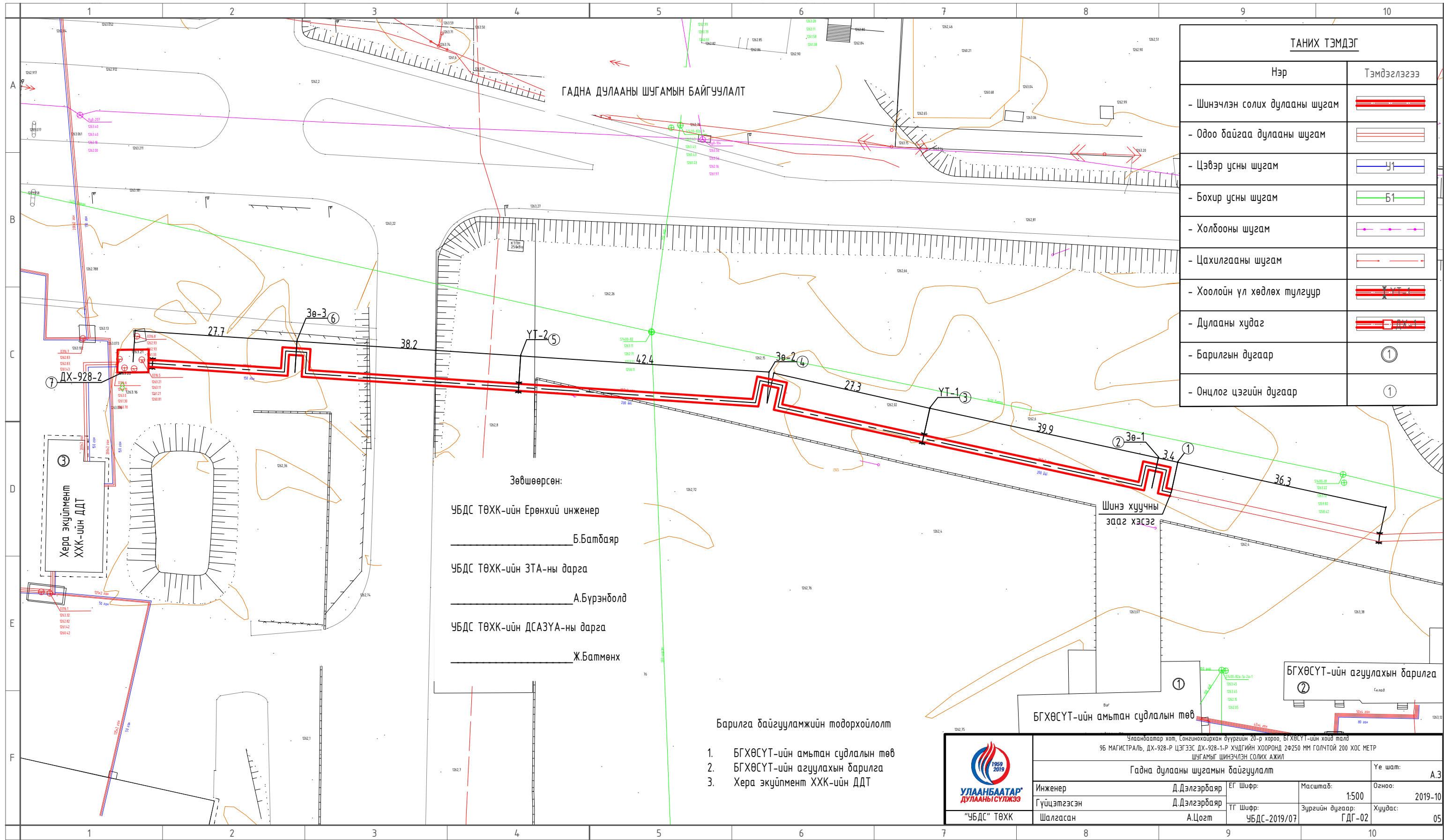
ЗУРГИЙН БҮРЭЛДЭХҮҮН

№	Марк	Зургийн нэр зориулалт	Тайлбар
1	ГДГ-1	Тайлбар дичиг, Орчны тойм	
2	ГДГ-2	Гадна дулааны шугамын байгуулалт	
3	ГДГ-3	Хоолойн угсралтын тойм, Материалын түүвэр	
4	ГДГ-4	1-р цэгийн дулааны 928-2-р хүдгийн байгуулалт	
5	ГДГ-5	2,4,6-р цэгийн дулааны шугамын зөөлөвчийн байгуулалт	

ОРЧНЫ ТОЙМ



 <p>УЛААНБААТАР ДУЛААНЫ СҮЛЖЭЭ</p>	Улаанбаатар хот, Сонгинохайрхан дүүргийн 20-р хороо, БГХӨСҮТ-ийн хойд талд 98 МАГИСТРАЛЬ, ДХ-928-Р ЦЭГЭЭС ДХ-928-1-Р ХУДГИЙН ХООРОНД 2Ф250 ММ ГОЛЧТОЙ 200 ХОС МЕТР ШУГАМЫГ ШИНЭЧЛЭН СОЛИХ АЖИЛ			
	Тайлбар дичиг, Орчны тойм		Үе шат: А.3	
	Инженер Д.Дэлгэрбаяр	ЕГ Шифр:	Масштаб: Масштабгүй	Огноо: 2019-10
	Гүйцэтгэсэн Д.Дэлгэрбаяр	ТГ Шифр: УБДС-2019/07	Зургийн дугаар: ГДГ-01	Хуудас: 05
"ЧБДС" ТӨХК	Шалгасан А.Цогт			



ТАНИХ ТЭМДЭГ	
Нэр	Тэмдэглэгээ
- Шинэчлэн солих дулааны шугам	
- Одоо байгаа дулааны шугам	
- Цэвэр усны шугам	
- Бохир усны шугам	
- Холбооны шугам	
- Цахилгааны шугам	
- Хоолойн үл хөдлөх тулгуур	
- Дулааны худаг	
- Барилгын дугаар	①
- Онцлог цэгийн дугаар	①

Зөвшөөрсөн:

УБДС ТӨХК-ийн Ерөнхий инженер
_____ Б.Батбаяр

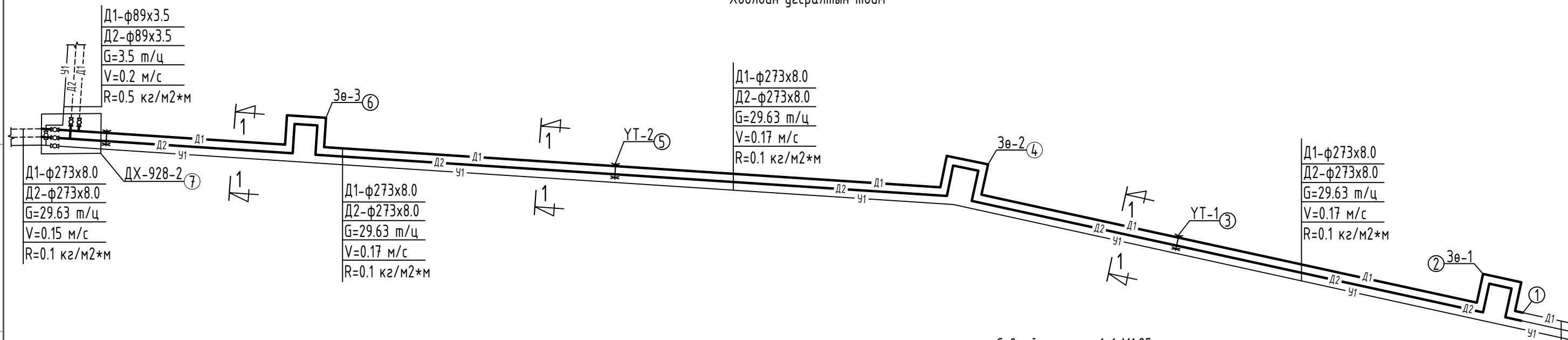
УБДС ТӨХК-ийн ЗТА-ны дарга
_____ А.Бүрэнболд

УБДС ТӨХК-ийн ДСАЗҮА-ны дарга
_____ Ж.Батмөнх

- Барилга байгууламжийн тодорхойлолт
1. БГХӨСҮТ-ийн амьтан судлалын төв
 2. БГХӨСҮТ-ийн агуулахын барилга
 3. Хера экуймент ХХК-ийн ДДТ

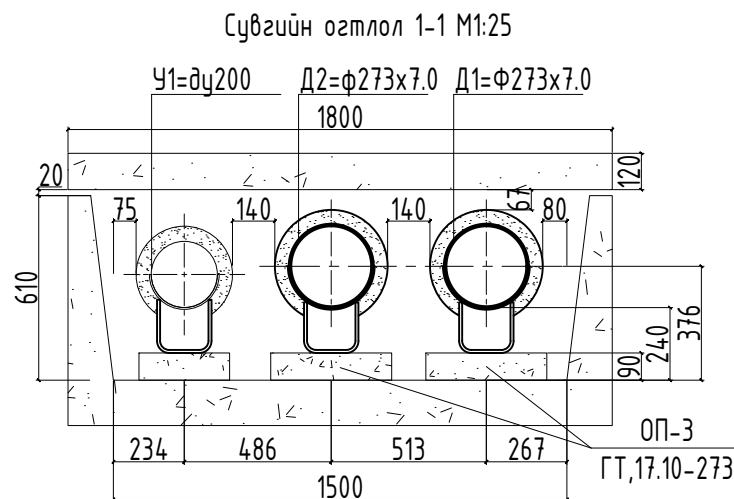
<p>“УБДС” ТӨХК</p>	<p>Улаанбаатар хот, Сонгинохайрхан дүүргийн 20-р хороо, БГХӨСҮТ-ийн хойд талд 95 МАГИСТРАЛЬ, ДХ-928-Р ЦЭГЭЭС ДХ-928-1-Р ХУДГИЙН ХООРОНД 2Ө250 ММ ГОЛЧТОЙ 200 ХОС МЕТР ШУГАМЫГ ШИНЭЧЛЭН СОЛИХ АЖИЛ</p>		<p>Гадна дулааны шугамын байгуулалт</p>	<p>Үе шат: А.3</p>
	Инженер	Д.Дэлгэрбаяр	ЕГ Шифр:	Масштаб:
	Гүйцэтгэсэн	Д.Дэлгэрбаяр	ТГ Шифр:	1:500
Шалгасан	А.Цогт	Зургийн дугаар:	УБДС-2019/07	Хуудас: ГДГ-02 05

Хоолойн угсралтын тойм



МАТЕРИАЛЫН ТҮҮВЭР

Д/Д	ГОСТ, Марк	Материалын нэр	Тоо	Нэгж	жин	Тайлбар
1	2	3	4	5	6	
1	ГОСТ 10704-91	Ган хоолой φ273x7.0	400	45.92		у.м
2	$\lambda=0.06 \text{ Вт/(м*К)}$ $\gamma=30-40 \text{ кг/м}^3$ $\delta=0.05 \text{ м}$	Хоолойн дулаалга Ду273	400	=		у.м
3	Серия В.493-1	Хоолойн гулсах тулгуур ГТ 17.15-273	32	4.5		ш.р
4	Серия Г-015-1	Шугамын үл хөдлөх тулгуурын металл хийц φ273 мм	24	1.65		ш.р
5	ГОСТ 17375-83	Хэвлэмэл отвод 90° Ду250 с40	24	38.5		ш.р
6		Угсармал бетон суваг, тагны хамт Л-9 1500x610(н)	8	4040		ш.р
Буулгалт, нөхөн сэргээлтийн ажил						
7		Бетон талбай	12	=		м
8		Шороо	189	=		м
9		Блокон хашаа	5	=		м ³

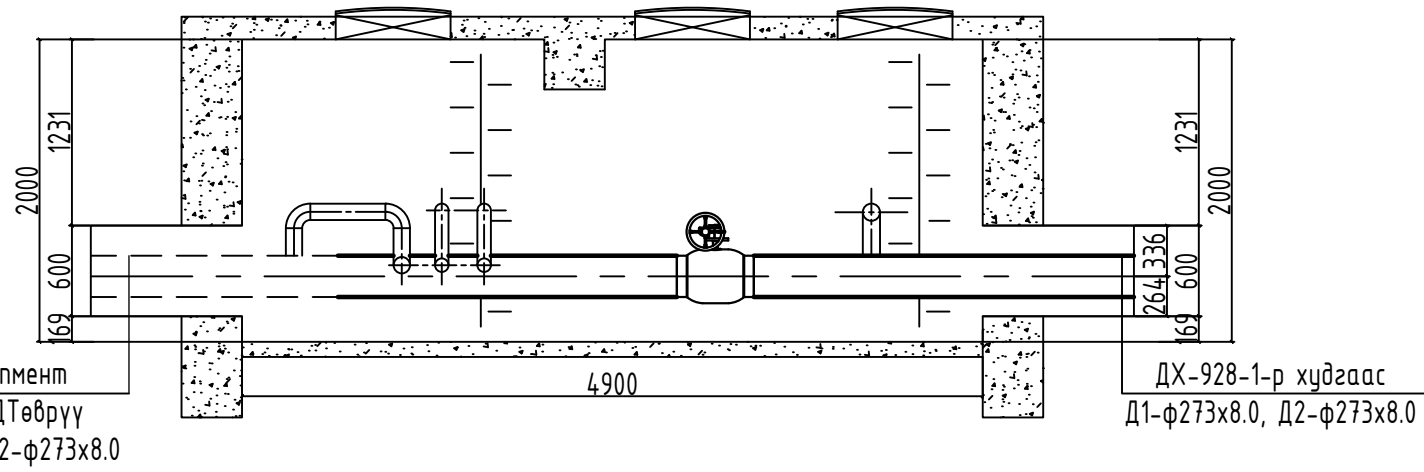
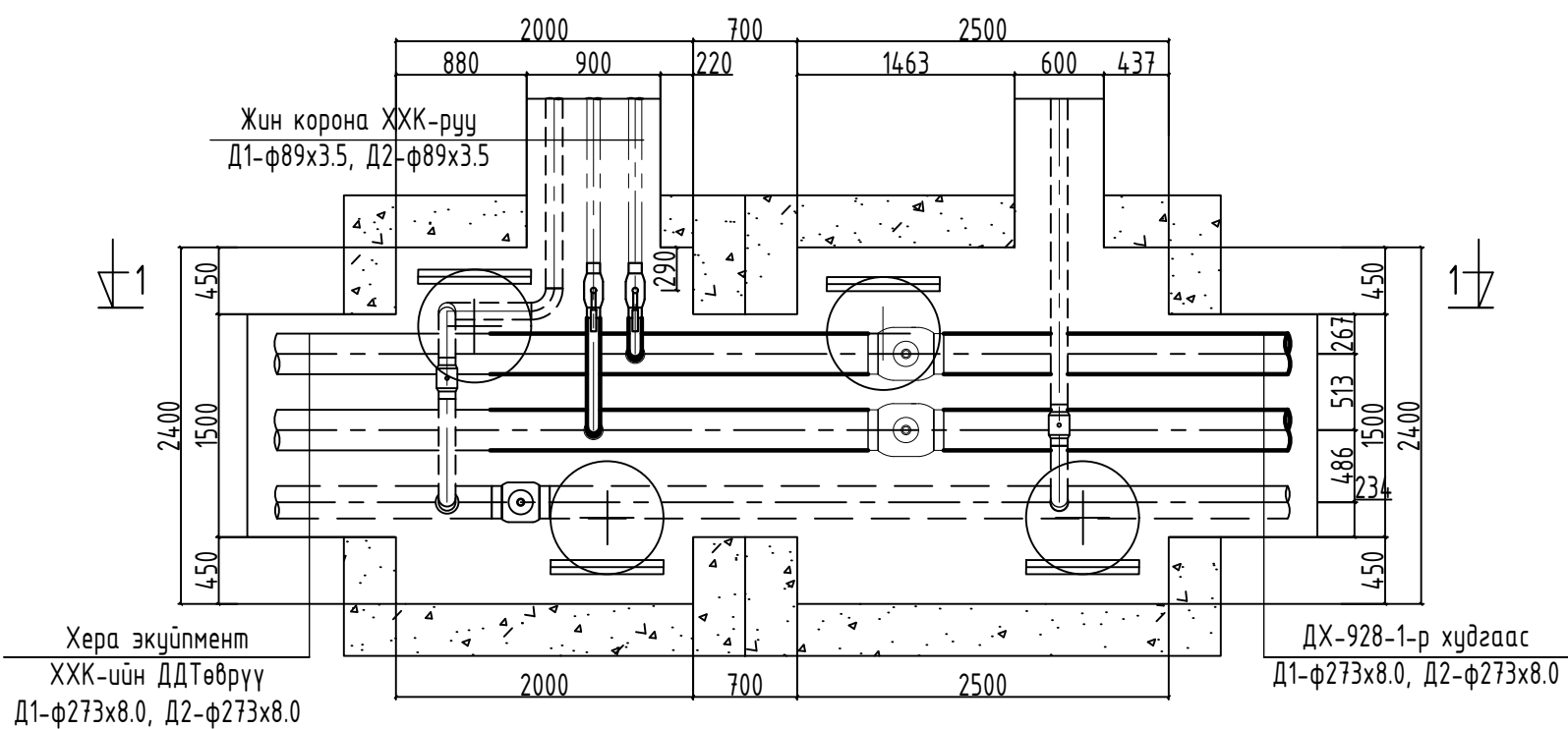


D1-φ273x8.0
D2-φ273x8.0
G=29.63 м/ц
V=0.17 м/с
R=0.1 кг/м2*м

Таних тэмдэг	
— D1 —	Төлөвлөж дүй халаалтын өгөх шугам
— D2 —	Төлөвлөж дүй халаалтын буцах шугам
∞	Хаалт
-	Үл хөдлөх тулгуур
— У1 —	Цэвэр усны шугам
--- D1 ---	Одоо байгаа халаалтын өгөх шугам
--- D2 ---	Одоо байгаа халаалтын буцах шугам

	Улаанбаатар хот, Сонгинохайрхан дүүргийн 20-р хороо, БГХӨСҮТ-ийн хойд талд 9Б МАГИСТРАЛЬ, ДХ-928-Р ЦЭГЭЭС ДХ-928-1-Р ХУДГИЙН ХООРОНД 2Ф250 ММ ГОЛЧТОЙ 200 ХОС МЕТР ШУГАМЫГ ШИНЭЧЛЭН СОЛИХ АЖИЛ			
	Хоолойн угсралтын тойм, Материалын түүвэр			Үе шат: А.3
	Инженер	Д.Дэлгэрбаяр	ЕГ Шифр:	Масштаб:
	Гүйцэтгэсэн	Д.Дэлгэрбаяр	ТГ Шифр:	Масштабгүй
"УБДС" ТӨХК	Шалгасан	А.Цогт	УБДС-2019/07	Зургийн дугаар: ГДГ-03
				Огноо: 2019-10
				Хуудас: 05

1-Р ЦЭГИЙН ДУЛААНЫ 928-2-Р ХУДГИЙН БАЙГУУЛАЛТ



МАТЕРИАЛЫН ТҮҮВЭР

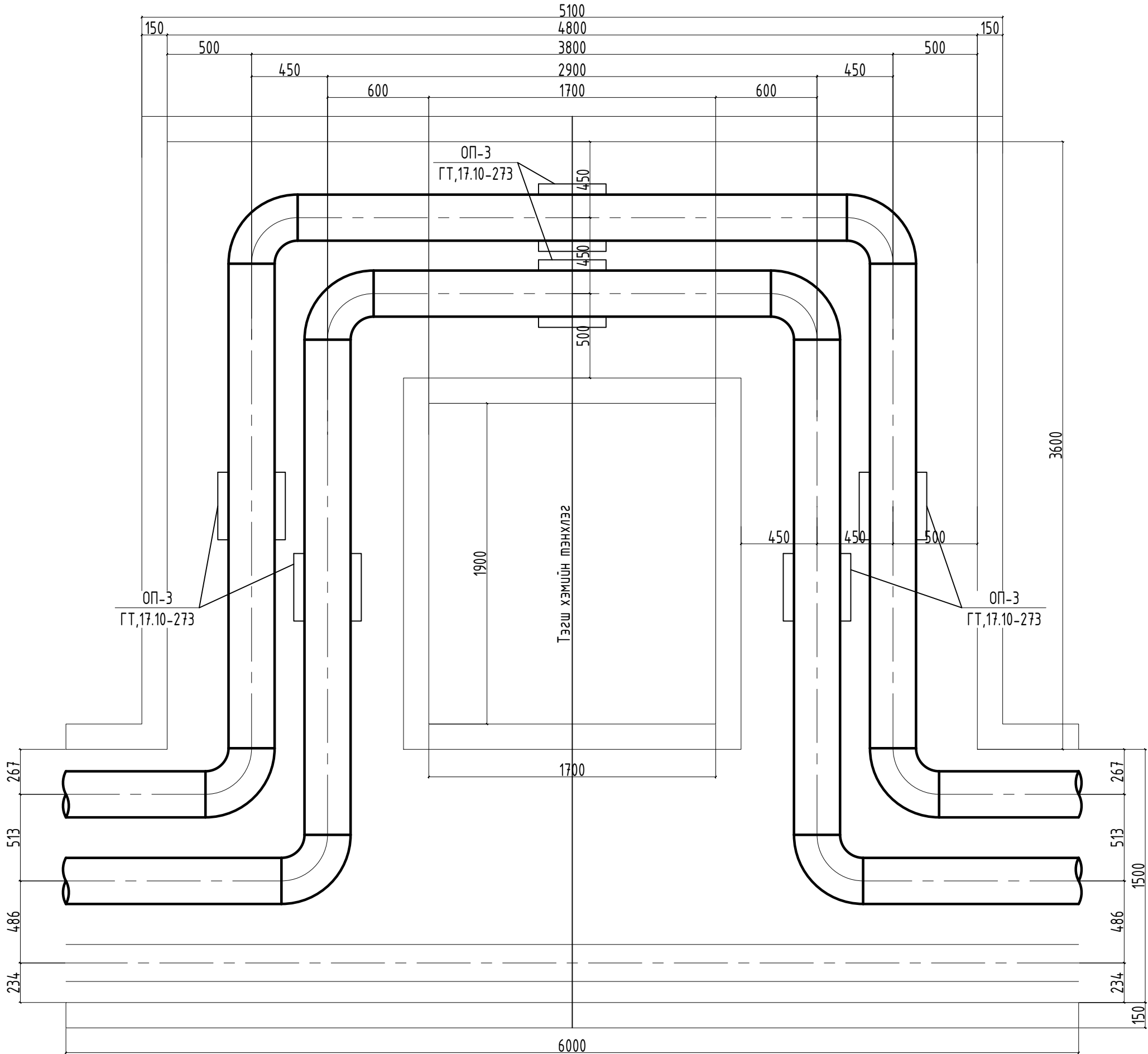
Д/Д	ГОСТ, Марк	Материалын нэр	Тоо	Нэгж жин	Тайлбар
1	2	3	4	5	6
1	P≤1.6 МПа, T≤200°C	Бөмбөлгөн хаалт φ89x3.5	2	7	шир
2		Чэсармал төмөр бетон худгийн нүхтэй хавтан 2500x2500x160	1	=	шир
3		Чэсармал төмөр бетон худгийн нүхтэй хавтан 3000x3000x160	1	=	шир
4		Худгийн шат	4	=	ком
5	λ=0.06 Вт/(м*К) γ=30-40 кг/м³ δ=0.05 м	Тоноглолын дулаалга	3	=	м²
6	ГОСТ 10704-91	Ган хоолой φ89x3.5	1	1,1	у/м
7	ГОСТ 17375-83	Хэвлэмэл отвод 90° Ду80 с40	1	1,6	шир

Тайлбар:
Шугам угсралтын ажилд ашиглагдах шинэ хаалтуудыг гүйцэтгэгч нь захиалагчаас хүлээн авах ба хуучин хаалтыг буулгаж, шинэ хаалтуудыг ТАД-ийн дагуу босоо, хэвтээ тэнхлэгийн хазайлтгүй угсарна.

ТАНИХ ТЭМДЭГ	
Шинэчлэн солих дулааны шугам	
Одоо байгаа дулааны шугам, тоноглол	

 "УБДС" ТӨХК	Улаанбаатар хот, Сонгинохайрхан дүүргийн 20-р хороо, БГХӨСҮТ-ийн хойд талд 9Б МАГИСТРАЛЬ, ДХ-928-Р ЦЭГЭЭС ДХ-928-1-Р ХУДГИЙН ХООРОНД 2Ф250 ММ ГОЛЧТОЙ 200 ХОС МЕТР ШУГАМЫГ ШИНЭЧЛЭН СОЛИХ АЖИЛ			
	1-р цэгийн дулааны 928-2-р худгийн байгуулалт			Үе шат: А.3
	Инженер Гүйцэтгэсэн Шалгасан	Д.Дэлгэрбаяр Д.Дэлгэрбаяр А.Цогт	ЕГ Шифр: ТГ Шифр: УБДС-2019/07	Масштаб: Зургийн дугаар: 1:50 ГДГ-04
			Огноо: 2019-10 Хуудас: 05	

2,4,6-Р ЦЭГИЙН ДУЛААНЫ ШУГАМЫН ЗӨӨЛӨВЧИЙН БАЙГУУЛАЛТ



← ДХ-928-2-р цэгэрүү
D1=φ273x7.0, D2=273x7.0

← ДХ-928-1-р цэгээс
D1=φ273x7.0, D2=273x7.0

Дулааны шугамын зөөлөвчийн таталтын хэмжээ

дд	Шугамын төрөл	Үл хөдлөх тулгуур хоорондын зай	Таталт хийх хэмжээ	Тайлбар
0	1	2	3	4
1	2-р цэгийн халаалтын шугам	79.6	86.57	Өгөх
2			54.23	Буцах
3	4-р цэгийн халаалтын шугам	69.7	75.8	Өгөх
4			47.48	Буцах
5	6-р цэгийн халаалтын шугам	63.2	68.73	Өгөх
6			43.06	Буцах

Тайлбар

Дулааны шугамын зөөлөвчийн таталтыг Улаанбаатар хотын хамгийн хүйтэн үе дуюу гадна агаарын тооцоот температур -39°C-ийн үед бодсон бөгөөд угсралтын ажил хийх үед бодит параметрийн дагуу дахин бодох шаардлагатайг анхаарна уу.

<p>УЛААНБААТАР ДУЛААНЫ СУЛЖЭЭ</p>	Улаанбаатар хот, Сонгинохайрхан дүүргийн 20-р хороо, БГХӨСҮТ-ийн хойд талд 9Б МАГИСТРАЛЬ, ДХ-928-Р ЦЭГЭЭС ДХ-928-1-Р ХУДГИЙН ХООРОНД 2Ф250 ММ ГОЛЧТОЙ 200 ХОС МЕТР ШУГАМЫГ ШИНЭЧЛЭН СОЛИХ АЖИЛ			
	2,4,6-р цэгийн дулааны шугамын зөөлөвчийн байгуулалт			Үе шат: А.3
	Инженер Гүйцэтгэсэн "УБДС" ТӨХК	Д.Дэлгэрбаяр Д.Дэлгэрбаяр А.Цогт	ЕГ Шифр: ТГ Шифр: УБДС-2019/07	Масштаб: Зургийн дугаар: 1:25 ГДГ-05
			Огноо: 2019-10 Хуудас: 05	