



Улаанбаатар Дулааны
Сүлжээ ТӨХК

ЕГ шифр:
ТГ шифр: УБДС-2019/15

Улаанбаатар хот, Баянгол дүүргийн 3-р хороо, говь ХХК-иас хойш

7а МАГИСТРАЛЬ ИЗ-706-11 с ИЗ-706-29-р ЦЭГИЙН ХООРОНД 2Ф400 ММ ГОЛЧТОЙ
200 МЕТР ӨГӨХ ШУГАМЫГ ХЭСЭГЧИЛЭН ШИНЭЧЛЭН СОЛИХ
(Гадна дулаан хангамж)-ГДГ

УЛААНБААТАР 2019 ОН

ТАЙЛБАР БИЧИГ

ДАВТАН ХЭРЭГЛЭГДЭХ ЗУРГИЙН ЖАГСААЛТ

Улаанбаатар хотын Баянгол дүүргийн 3 дүгээр хороо Улаанбаатар дулааны сүлжээ ТӨХК-ийн 7а магистраль ИЗ-706-11 с ИЗ-706-29 дугаар цэгийн хооронд 2ф400 мм-ийн голчтой 200 хос метр шугамыг хэсэгчилэн шинэчлэн солих ажлын зургийг хийж гүйцэтгэхдээ ЧБДС ТӨХК-ийн 2019 оны ...-р сарын ... өдрийн "Шинжлэх ухаан техникийн зөвлөл"-ийн хурлын протоколыг үндэслэв.

Зураг төслийг дараах норм дүрмийг баримталж боловсруулав:

БНБД 23-01-09 Барилгад хэрэглэгдэх уур амьсгал, ба геофизикийн үзүүлэлтүүд

БНБД 41-02-13 Дулааны сүлжээ

БНБД 41-04-13 Тоног төхөөрөмж ба дамжуулах хоолойн дулаан тусгаарлалт

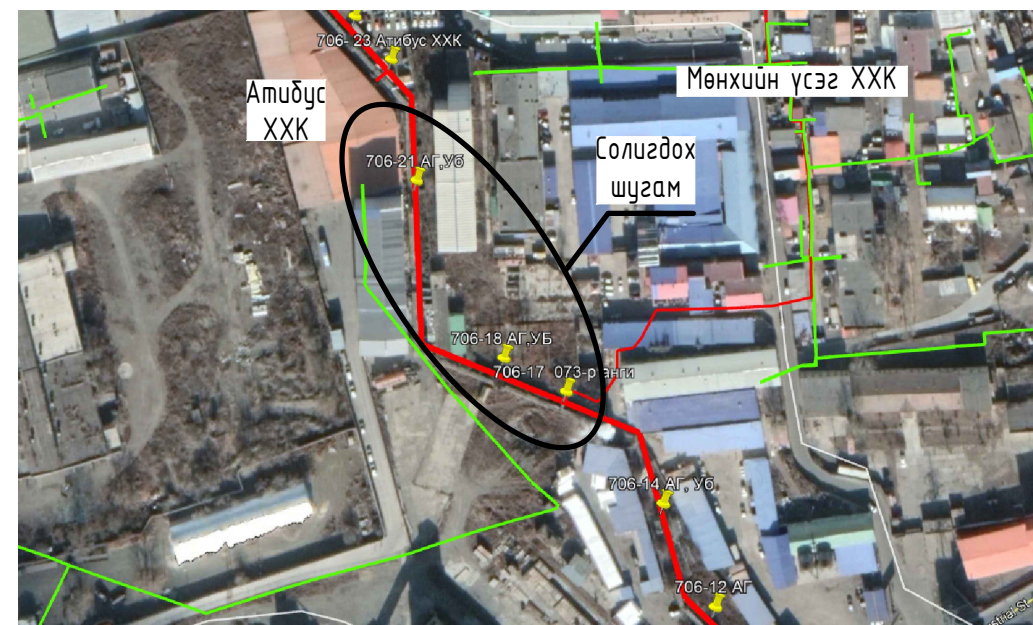
- Уг шугам нь 1979 онд ашиглалтанд орсон ашиглалтын хугацаа дууссан тул 2020 оны их засварын ажлаар хэсэгчилэн сольж шинэчлэхээр ажлын зураг төслийг төлөвлөв.
- УЛААНБААТАР ХОТЫН ГАДНА АГААРЫН ТООЦООТ ТЕМПЕРАТУР -39°C, ЭНЭ ҮЕИЙН СҮЛЖЭЭНИЙ УСНЫ ТЕМПЕРАТУР 135/70°C БАЙНА. ГАН ЯНДАН НЬ СТ-20, Q345B БУЮУ ТҮҮНТЭЙ ДҮЙЦЭХҮЙЦ МАРКЫН ШУЛУЧУН ОЁДОЛТОЙ ЭСВЭЛ ОЁДОЛГҮЙ, ХАНЫН ЗУЗААН 8 ММ ДООШГҮЙ ШИНЭ ГАН ЯНДАНГААР ХИЙХ. ОТВОД, ШИЛЖҮҮЛЭГНИЙ ХАНЫН ЗУЗААН 7ММ ДООШГҮЙ ҮЙЛДВЭРИЙН ЦУТГАМАЛ БАЙХ.
- Далай дун ХХК хашаан дахь эргэлтнээс эхлэн Атидус ХХК-ийн хашаа хүртэл 2Ф400мм голчтой 200 хос метр шугамыг хэсэгчилэн сольж шинэчлэх. үл хөдлөх тулгуурын металл хийцүүдийг засварлана. Гулсах тулгуурыг БНБД, ТАД-ийн дагуу хоорондын зай хэмжээг тооцож иж бүрэн шинэчлэн солино.
- Эрх бүхий байгууллагаар металлын лабораторийн дүгнэлт гаргуулсан байх. Худаг пунка болон сувагт хийгдэх металл хийцүүд (Үл хөдлөх тулгуур, косинка, гулсах тулгуур) нь ус чийгэнд тэсвэртэй Ст-3, Q255В буюу түүнтэй дүйцэхүйц маркаас доошгүй байх.
- Шугам угсралтын ажилд ашиглагдах шинэ хаалтуудыг захиалагч байгууллага нийлүүлэх, харин хуучин хаалтыг буулгаж, шинэ хаалтуудыг угсрах ажлуудыг гүйцэтгэгч байгууллага харууцна. ТАД-ийн дагуу босоо, хэвтээ тэнхлэгийн хазайлтгүй угсарна.
- ИЗ-706-35 цэгт Ф50 мм агаар гаргагчийг отводын хамт 2 ширхэгийг сольж шинээр угсрах, ИЗ 706-33, ИЗ 706-24, -р цэгт Ф80 мм ус буулгагч отводын хамт 4 ширхэгийг шинээр сольж угсрах.
- Угсралтын ажлыг батлагдсан захиалгат хугацаанаас өмнө гүйцэтгэгч компани газар шорооны ажлыг хийж, сүвгийг нээж бэлэн болгосон байх дөгөөд шугамыг тасалснаас хойш хуанлийн хоногийн хугацаанд шинэ хаалтыг монтажлах, шахалт угаалтын ажлыг бүрэн хийж залгахад бэлэн болгоно. Шугам залгасны дараа изоляци, дулаалга, тохижилтын ажлыг гүйцэтгэлийн ажлын графикт заасан хугацаанд гүйцэтгэн актаар хүлээлгэж өгнө.
- Ажил эхлэхийн өмнө зам талбай болон бусад тохижилтын ажлыг харууцсан байгууллагуудаас зөвшөөрөл авч, ажил дууссаны дараа нөхөн сэргээлтийг бүрэн хийж хүлээлгэн өгсөн тухай актаар хүлээлцсэн байна.
- Газар шорооны ажил эхлэхийн өмнө хотын шугам сүлжээ ашиглалтын бүх байгууллагуудтай зөвшөөрөлцөж дулааны шугамтай огтлолцож байгаа болон ойролцоо оршиж байгаа бүх шугам сүлжээг тэмдэглэж, шаардлагатай үед бие төлөөлөгч байлцуулна.
- Цахилгаан, холбооны шугамтай огтлолцож буй дулааны шугамын сүвгийн таг хүртэлх газар шорооны ажлыг гараар гүйцэтгэж дулааны шугам, хүдгийг дулахын өмнө газар шорооны ажлын явцад ул гарсан шугам сүлжээг хамгаалалтанд авч, бүрэн бүтэн байдлыг эзэмшигч нарт нь хүлээлгэж өгнө.
- Шинээр угсарсан шугам, тоноглолыг хатуу эрдэст, нийлэг уян гэх мэт нягт сайтай дулаан алдалт хамгийн бага 0.06 Вт/(м·к)-аас ихгүй, нягтрал нь 30-40 кг/м³, ус бага шингээдэг, цахилгааны өндөр эсэргүүцэлтэй, бат бөх чанартай, галд шатдаггүй дулаалгын материалаар техник ашиглалтын дүрмийн шаардлагын дагуу дулаална. Чанартай, галд шатдаггүй дулаалгын материалаар техник ашиглалтын дүрмийн шаардлагын дагуу дулаална.
- Мөн дулаалгын материал хоорондын зай завсрыг зориулалтын дулаан алдагдалгүй материалаар дитүүмжилэн гадуур нь ус чийг нэвтрүүлэхгүй, механик үйлчлэлээс хамгаалах материалаар бүрж зориулалтын будгаар 2 үе будна. Худаг доторх шугам тоноглолыг эх оронд үйлдвэрлэсэн дотоодын дүтээгдэхүүн эрдэс /чулуун/ хөвөн дулаалгаар хийж механик үйлчлэл тэсвэртэй материалаар бүрж зориулалтын будгаар будна.
- Хоолойг угсрахын өмнө хоолойн дотор талд хуримтлагдсан шороо хогийг бүрэн цэвэрлэх ба дулаалахын өмнө хоолойн гадна талд наалдсан шороо тоос болон бий болсон зэвгийг сайтар цэвэрлэж эзвэрлээс хамгаалах лаван түрхлэгийг 2 үе давхарлаж түрхэн, ухалт хийн сүвгийг сөхөж нээх үед шаардлага хангахгүй болсон сүвгийн таг, хучилтыг гүйцээж нөхөж хийх.
- Угсралтын ажлыг барилгын норм ба дүрмийн дагуу хийж, техник ашиглалтын дүрмийг чанд сахиж зургийн дагуу хийж гүйцэтгэнэ.
- Угсралтын ажил хийж гүйцэтгэсний дараа захиалагчаас томилогдсон хяналтын инженерийг байлцуулан гагнуурын оёдлыг эрх бүхий байгууллагаар шалгуулах ба шугам тоноглолыг 25 ата-аас багагүй даралтаар шахаж шалгах ба угаалт хийж актаар хүлээлгэн өгнө.

| | | |
|-------------------|---|--|
| Серия Г-015-1 | Хоолойн үл хөдлөх тулгуур | |
| Серия-991-1 вып-1 | Сүвгийн эргэлтийн өнцөг | |
| Серия-991-1 вып-1 | Цутгамал бетон суваг, сүвгийн эргэлтийн өнцөг | |
| Серия-991-1 вып-2 | Бетон худаг | |

ЗУРГИЙН БҮРЭЛДЭХҮҮН

| № | Марк | Зургийн нэр зориулалт | Тайлбар |
|----|--------|--|---------|
| 1 | ГДГ-01 | Тайлбар бичиг, Орчны тойм | |
| 2 | ГДГ-02 | Гадна дулааны шугамын байгуулалт | |
| 3 | ГДГ-03 | 1-3-р цэгийн хоолойн угсралтын тойм, Материалын түүвэр | |
| 4 | ГДГ-04 | 3-4-р цэгийн хоолойн угсралтын тойм, Материалын түүвэр | |
| 5 | ГДГ-05 | 4-6-р цэгийн хоолойн угсралтын тойм, Материалын түүвэр | |
| 6 | ГДГ-06 | 6-7-р цэгийн хоолойн угсралтын тойм, Материалын түүвэр | |
| 7 | ГДГ-07 | 7-9-р цэгийн хоолойн угсралтын тойм, Материалын түүвэр | |
| 8 | ГДГ-08 | 2-р цэгийн дулааны зөөлөвчийн байгуулалт | |
| 9 | ГДГ-09 | 4-р цэгийн дулааны зөөлөвчийн байгуулалт | |
| 10 | ГДГ-10 | 6-р цэгийн дулааны зөөлөвчийн байгуулалт | |

ОРЧНЫ ТОЙМ



| | | | |
|------------------------|--|-----------------------|----------------|
| | Улаанбаатар хот, Хан-Уул дүүрэг 3-р хороо, Атидус ХХК-ийн зүүн талд | | |
| | 7А МАГИСТРАЛЬ, ИЗ706-11 - ИЗ706-29 ЦЭГИЙН ХООРОНД 2Ф400 ММ ГОЛЧТОЙ 200 МЕТР ХОС ШУГАМ ШИНЭЧЛЭН СОЛИХ | | |
| | Нүүр хуудас, Тайлбар бичиг | | Үе шат: А.3 |
| | Инженер Д.Дэлгэрбаяр | ЕГ Шифр: ЧБДС-2019/15 | Масштаб: 1:500 |
| Гүйцэтгэгсэн Г.Батбаяр | ТГ Шифр: | Масштабгүй | |
| Шалгасан А.Цогт | Зургийн дугаар: ГДГ-01 | Огноо: 2019-10 | |
| | | Хуудас: 10 | |

ГАДНА ДУЛААНЫ ШУГАМЫН БАЙГУУЛАЛТ

Салааны таслах Ду
150 мм хаалтыг
буулгаж шинээр
угсрах

Хуучин шугамыг буулгаж
шинэ шугам холдох цэг

3ө-4

Ус юүлэгч-3
2φ57x3.5

Агаар гаргагч-3
2φ37x2.5

УТ-3

"Морьтон
Монгол
хурд
ХХК

"Морьтон
Монгол
хурд
ХХК

3ө-3

3ө-1
135°

УТ-2

Агаар гаргагч-2
2φ37x2.5

Ус юүлэгч-2
2φ89x3.5

3ө-2

Хэсэглэл-1

УТ-1

Ус юүлэгч-1
2φ57x3.5

Агаар гаргагч-1
2φ37x2.5

Хуучин шугамыг буулгаж
шинэ шугам холдох цэг

Зөвшөөрсөн:

УБДС ТӨХК-ийн Ерөнхий инженер

Б.Батбаяр

УБДС ТӨХК-ийн ЗТА-ны дарга

А.Бүрэнболд

УБДС ТӨХК-ийн ДСАЗУА-ны дарга

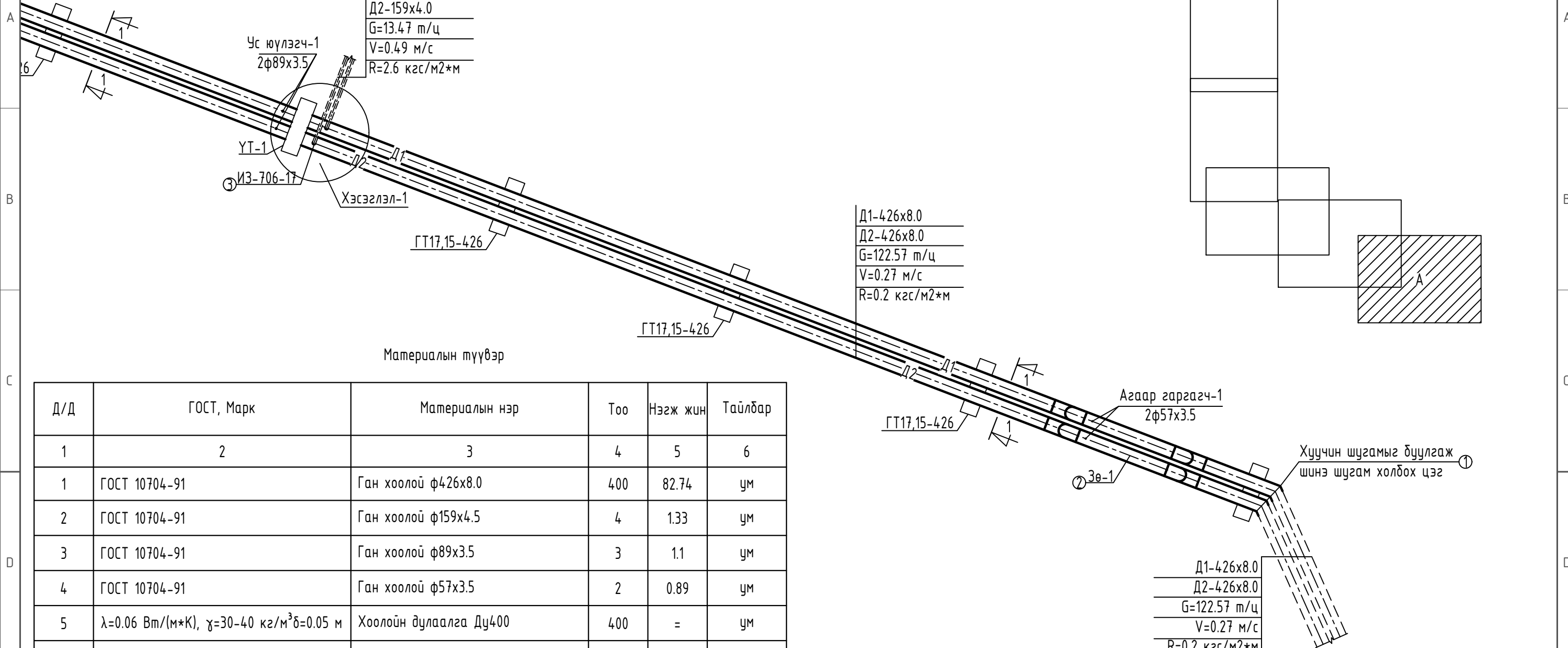
Ж.Батмөнх

ТАНИХ ТЭМДЭГ

| Нэр | Тэмдэглэгээ |
|--------------------------------|-------------|
| - Шинэчлэн солих дулааны шугам | |
| - Одоо байгаа дулааны шугам | |
| - Цэвэр усны шугам | |
| - Бохир усны шугам | |
| - Холбооны шугам | |
| - Цахилгааны шугам | |
| - Хоолойн үл хөдлөх тулгуур | |
| - Дулааны худаг | |
| - Барилгын дугаар | ① |
| - Онцлог цэгийн дугаар | ① |

| | | |
|---|---------------------------------------|-------------------------------------|
| <p>Улаанбаатар хот, Хан-Уул дүүрэг 3-р хороо, Атибус ХХК-ийн зүүн талд 7А МАГИСТРАЛЬ, ИЗ706-11 - ИЗ706-29 ЦЭГИЙН ХООРОНД 2Ф400 ММ ГОЛЧТОЙ 200 МЕТР ХОС ШУГАМ ШИНЭЧЛЭН СОЛИХ</p> <p>Гадна дулааны шугамын байгуулалт</p> | Үе шат: | A.3 |
| | Инженер Гүйцэтгэсэн "УБДС" ТӨХК | Д.Дэлгэрбаяр Г.Батбаяр А.Цогт |
| Масштаб: 1:500 | Огноо: 2019-10 | Хуудас: 10 |
| Зургийн дугаар: ГДГ-02 | | |


1-3-р цэгийн хоолойн угсралтын тойм



Материалын түүвэр

| Д/Д | ГОСТ, Марк | Материалын нэр | Тоо | Нэгж жин | Тайлбар |
|-----|---|------------------------------------|-----|----------|---------|
| 1 | 2 | 3 | 4 | 5 | 6 |
| 1 | ГОСТ 10704-91 | Ган хоолой φ426x8.0 | 400 | 82.74 | ум |
| 2 | ГОСТ 10704-91 | Ган хоолой φ159x4.5 | 4 | 1.33 | ум |
| 3 | ГОСТ 10704-91 | Ган хоолой φ89x3.5 | 3 | 1.1 | ум |
| 4 | ГОСТ 10704-91 | Ган хоолой φ57x3.5 | 2 | 0.89 | ум |
| 5 | $\lambda=0.06 \text{ Вт/(м*К)}, \chi=30-40 \text{ кг/м}^3\delta=0.05 \text{ м}$ | Хоолойн дулаалга Ду400 | 400 | = | ум |
| 6 | Серия В493-1 | Хоолойн гулсах тулгуур ГТ17,15-426 | 32 | 7.23 | шир |
| 7 | | Үл хөдлөх тулгуур | 3 | 8.69 | шир |
| 8 | ГОСТ 17375-83 | Хэвлэмэл отвод 90° Ду400 с40 | 34 | 155 | шир |
| 9 | ГОСТ 17375-83 | Хэвлэмэл отвод 45° Ду400 с40 | 2 | 77,9 | шир |
| 10 | ГОСТ 17375-83 | Хэвлэмэл отвод 90° Ду150 с40 | 2 | 7.9 | шир |
| 11 | ГОСТ 17375-83 | Хэвлэмэл отвод 90° Ду80 с50 | 8 | 1.6 | шир |
| 12 | ГОСТ 17375-83 | Хэвлэмэл отвод 90° Ду50 с40 | 6 | 0,6 | шир |
| 13 | ГОСТ 17375-83 | Бөмбөлгөн хаалт Ду150 Pn25 | 2 | 24.5 | шир |
| 14 | ГОСТ 17375-83 | Бөмбөлгөн хаалт Ду80 Pn25 | 8 | 7 | шир |
| 15 | ГОСТ 17375-83 | Бөмбөлгөн хаалт Ду 50 Pn25 | 6 | 3 | шир |
| 16 | $\lambda=0.06 \text{ Вт/(м*К)}, \chi=30-40 \text{ кг/м}^3\delta=0.05 \text{ м}$ | Тоноглолын дулаалга | 15 | = | м2 |

| 1 | 2 | 3 | 4 | 5 | 6 |
|-----------------|---|-----------------------|-----|---|-----|
| Буулгалтын ажил | | | | | |
| 17 | | Шугам Ду400 | 400 | = | м |
| 18 | | Саравч 6*3 | 1 | = | шир |
| 19 | | Бүүтэг / төмөр / 2*5 | 1 | = | шир |
| 20 | | Хашаа бетон / 2.5*2.5 | 12 | = | шир |



Улаанбаатар хот, Хан-Уул дүүрэг 3-р хороо, Атибус ХХК-ийн зүүн талд
7А МАГИСТРАЛЬ, ИЗ706-11 - ИЗ706-29 ЦЭГИЙН ХООРОНД 2Ф400 ММ ГОЛЧТОЙ 200 МЕТР ХОС ШУГАМ ШИНЭЧЛЭН СОЛИХ

1-3-р цэгийн хоолойн угсралтын тойм

Инженер Д.Дэлгэрбаяр
Гүйцэтгэсэн Г.Батбаяр
"УБДС" ТӨХК Шалгасан

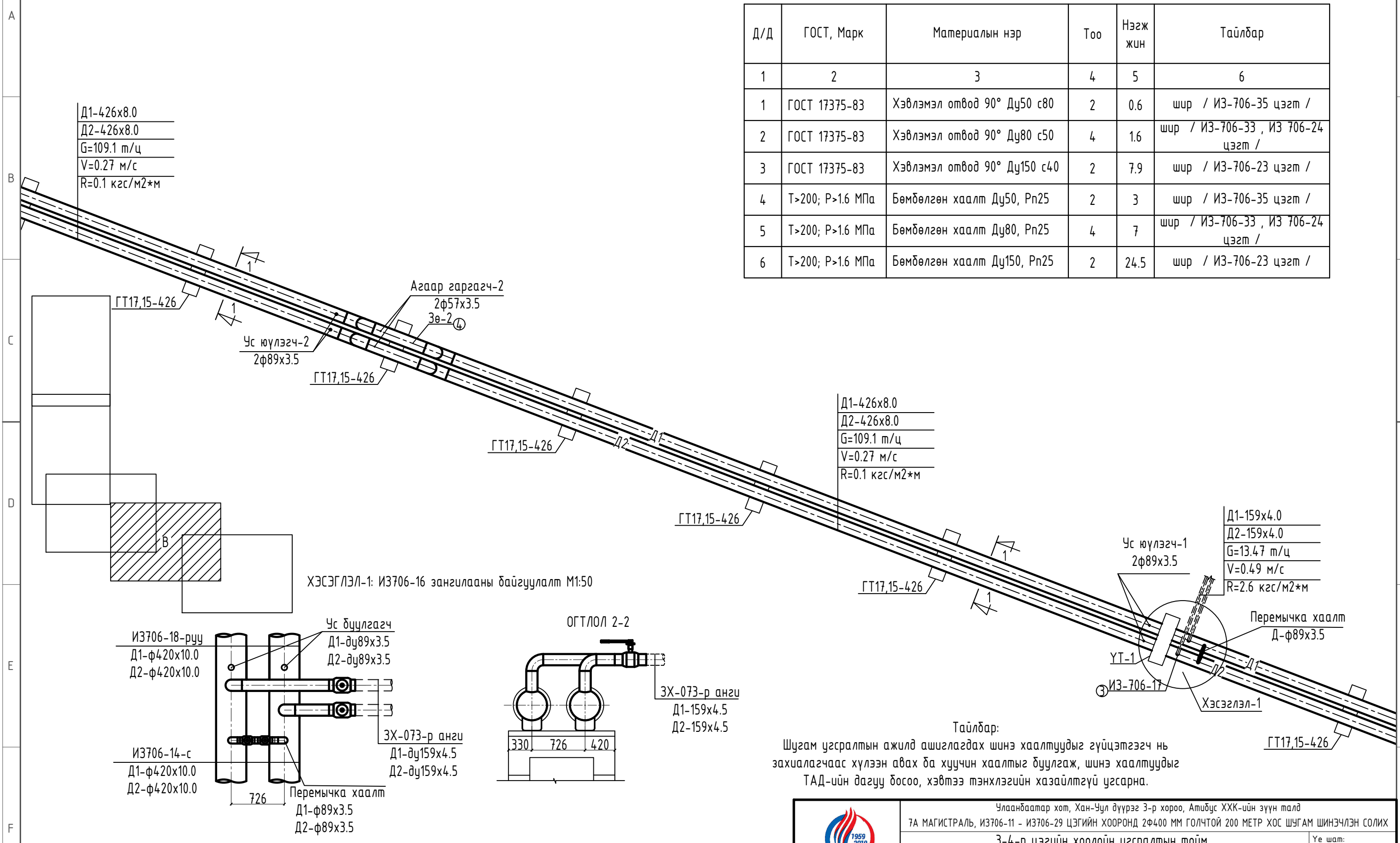
ЕГ Шифр: УБДС-2019/15
ТГ Шифр: А.Цогт

Масштаб: Огноо: 2019-10
Зургийн дугаар: Хуудас: ГДГ-03 10

3-4-р цэгийн хоолойн угсралтын тойм

Материалын түүвэр

| Д/Д | ГОСТ, Марк | Материалын нэр | Тоо | Нэгж жин | Тайлбар |
|-----|------------------|------------------------------|-----|-------------|-----------------------------------|
| 1 | 2 | 3 | 4 | 5 | 6 |
| 1 | ГОСТ 17375-83 | Хэвлэмэл отвод 90° Ду50 с80 | 2 | 0.6 | шир / ИЗ-706-35 цэгт / |
| 2 | ГОСТ 17375-83 | Хэвлэмэл отвод 90° Ду80 с50 | 4 | 1.6 | шир / ИЗ-706-33, ИЗ 706-24 цэгт / |
| 3 | ГОСТ 17375-83 | Хэвлэмэл отвод 90° Ду150 с40 | 2 | 7.9 | шир / ИЗ-706-23 цэгт / |
| 4 | T>200; P>1.6 МПа | Бөмбөлгөн хаалт Ду50, Pn25 | 2 | 3 | шир / ИЗ-706-35 цэгт / |
| 5 | T>200; P>1.6 МПа | Бөмбөлгөн хаалт Ду80, Pn25 | 4 | 7 | шир / ИЗ-706-33, ИЗ 706-24 цэгт / |
| 6 | T>200; P>1.6 МПа | Бөмбөлгөн хаалт Ду150, Pn25 | 2 | 24.5 | шир / ИЗ-706-23 цэгт / |

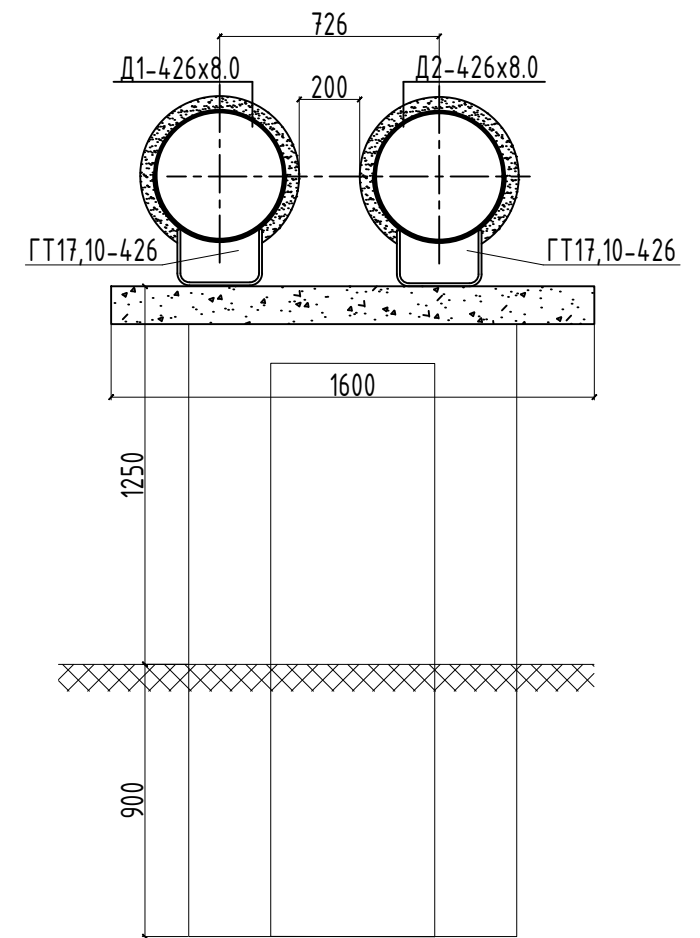


Тайлбар:
Шугам угсралтын ажилд ашиглагдах шинэ хаалтуудыг гүйцэтгэгч нь захиалагчаас хүлээн авах ба хуучин хаалтыг буулгаж, шинэ хаалтуудыг ТАД-ийн дагуу босоо, хэвтээ тэнхлэгийн хазайлтгүй угсарна.

| | | | | |
|-------------|--|--------------|-----------------|--------------|
| | Улаанбаатар хот, Хан-Уул дүүрэг 3-р хороо, Атибус ХХК-ийн зүүн талд | | | |
| | 7А МАГИСТРАЛЬ, ИЗ706-11 - ИЗ706-29 ЦЭГИЙН ХООРОНД 2Ф400 ММ ГОЛЧТОЙ 200 МЕТР ХОС ШУГАМ ШИНЭЧЛЭН СОЛИХ | | | |
| | 3-4-р цэгийн хоолойн угсралтын тойм | | | |
| | Инженер | Д.Дэлгэрбаяр | ЕГ Шифр: | УБДС-2019/15 |
| Гүйцэтгэсэн | Г.Батбаяр | Масштаб: | Огноо: | |
| "УБДС" ТӨХК | Шалгасан | А.Цогт | Зургийн дугаар: | ГДГ-04 |
| | | | Хуудас: | 10 |

4-6-р цэгийн хоолойн угсралтын тойм

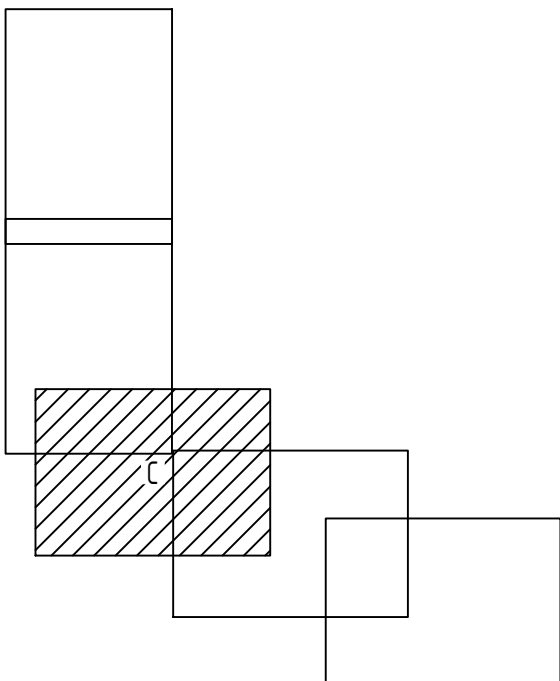
Сувгийн огтлол 1-1 М1:25




Д1-426x8.0
Д2-426x8.0
G=109.1 м/ц
V=0.27 м/с
R=0.1 кгс/м2*м

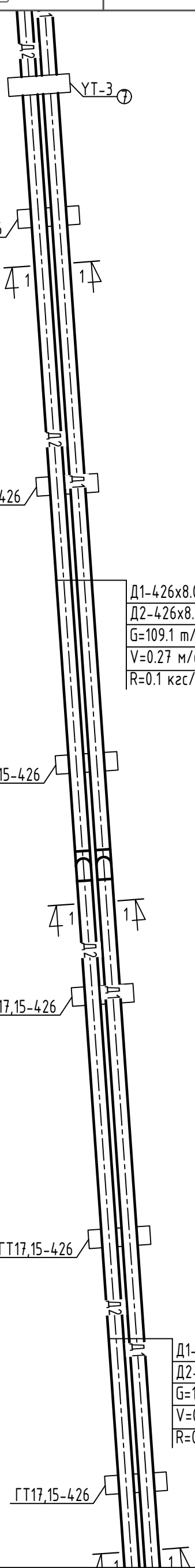
Д1-426x8.0
Д2-426x8.0
G=109.1 м/ц
V=0.27 м/с
R=0.1 кгс/м2*м

Д1-426x8.0
Д2-426x8.0
G=109.1 м/ц
V=0.27 м/с
R=0.1 кгс/м2*м



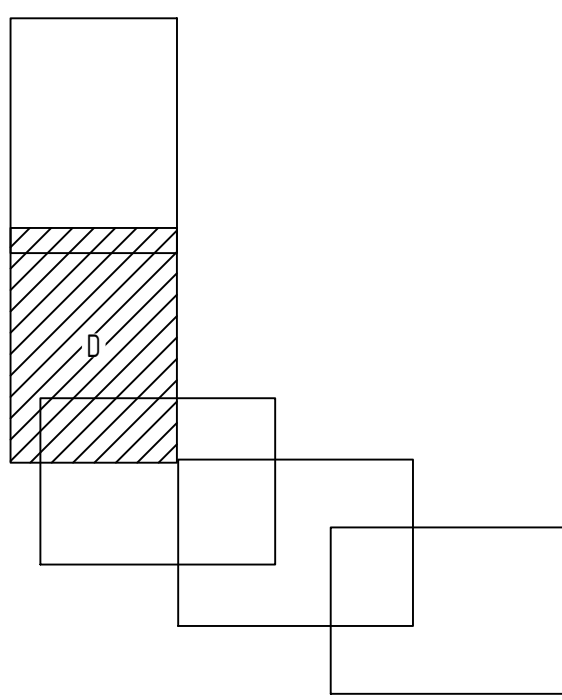
| | | | | |
|---|--|--------------|----------|------------------------|
|  <p>УЛААНБААТАР ДУУЛАНЫ СУЛЖЭЭ "УБДС" ТӨХК</p> | Улаанбаатар хот, Хан-Уул дүүрэг 3-р хороо, Атибус ХХК-ийн зүүн талд 7А МАГИСТРАЛЬ, ИЗ706-11 - ИЗ706-29 ЦЭГИЙН ХООРОНД 2Ф400 ММ ГОЛЧТОЙ 200 МЕТР ХОС ШУГАМ ШИНЭЧЛЭН СОЛИХ 4-6-р цэгийн хоолойн угсралтын тойм | | | |
| | Инженер | Д.Дэлгэрбаяр | ЕГ Шифр: | УБДС-2019/15 |
| | Гүйцэтгэсэн | Г.Батбаяр | ТГ Шифр: | Зургийн дугаар: ГДГ-05 |
| | Шалгасан | А.Цогт | Масштаб: | Хуудас: 10 |
| | | | Үе шат: | А.3 |
| | | | Огноо: | 2019-10 |

6-7-р цэгийн хоолойн угсралтын тойм



Д1-426x8.0
 Д2-426x8.0
 G=109.1 м/ц
 V=0.27 м/с
 R=0.1 кгс/м2*м

Д1-426x8.0
 Д2-426x8.0
 G=109.1 м/ц
 V=0.27 м/с
 R=0.1 кгс/м2*м



| | | | | | |
|---|---|--------------|--------------|-----------------|---------|
| <p>УЛААНБААТАР ДУЛААНЫ СҮЛЖЭЭ "УБДС" ТӨХК</p> | Улаанбаатар хот, Хан-Уул дүүрэг 3-р хороо, Атибус ХХК-ийн зүүн талд 7А МАГИСТРАЛЬ, ИЗ706-11 - ИЗ706-29 ЦЭГИЙН ХООРОНД 2Ф400 ММ ГОЛЧТОЙ 200 МЕТР ХОС ШУГАМ ШИНЭЧЛЭН СОЛИХ | | | Үе шат: | A.3 |
| | 6-7-р цэгийн хоолойн угсралтын тойм | | ЕГ Шифр: | Масштаб: | Огноо: |
| | Инженер | Д.Дэлгэрбаяр | УБДС-2019/15 | | 2019-10 |
| | Гүйцэтгэсэн | Г.Батбаяр | ТГ Шифр: | Зургийн дугаар: | Хуудас: |
| Шалгасан | А.Цогт | | ГДГ-06 | 10 | |

7-9-р цэгийн хоолойн угсралтын тойм

Хуучин шугамыг дуулгаж шинэ шугам холбох цэг

ГТ17,15-426

Д1-426x8.0
Д2-426x8.0
G=109.1 м/ц
V=0.27 м/с
R=0.1 кгс/м2*м

ГТ17,15-426

3в-4

Агаар гаргагч-3
2φ57x3.5

Ус нүлэгч-3
2φ89x3.5

ГТ17,15-426

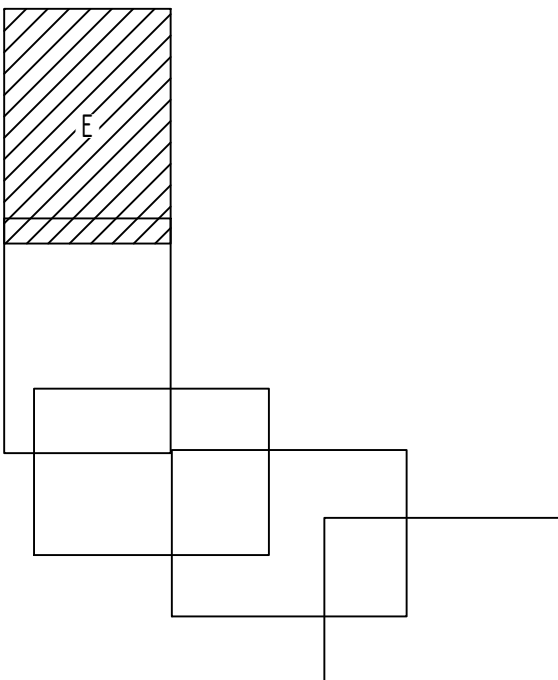
ГТ17,15-426

Д1-426x8.0
Д2-426x8.0
G=109.1 м/ц
V=0.27 м/с
R=0.1 кгс/м2*м

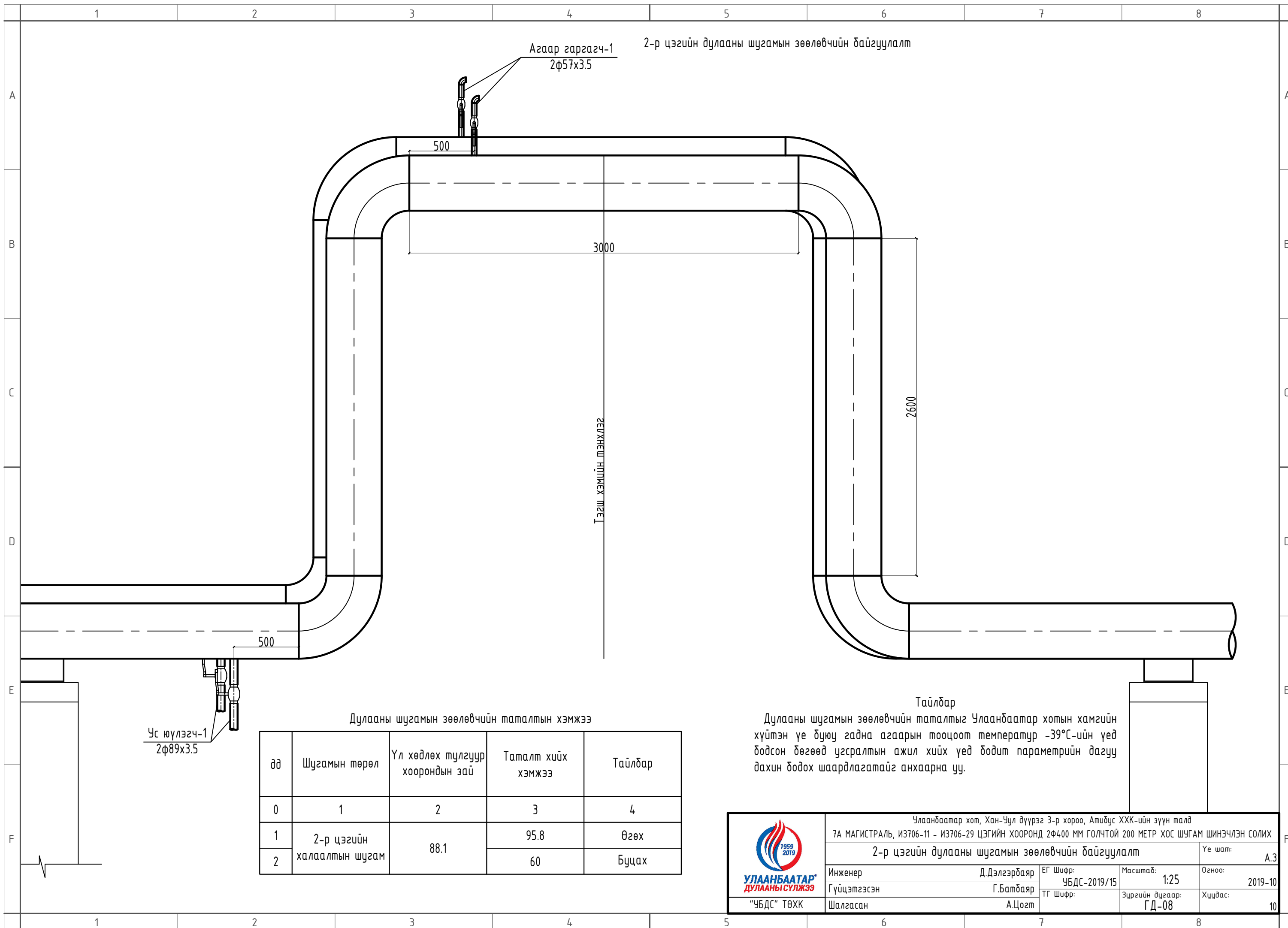
ГТ17,15-426

Тайлбар:

Шугам угсралтын ажилд ашиглагдах шинэ хаалтуудыг гүйцэтгэгч нь захиалагчаас хүлээн авах ба хуучин хаалтыг дуулгаж, шинэ хаалтуудыг ТАД-ийн дагуу босоо, хэвтээ тэнхлэгийн хазайлтгүй угсарна.



| | | | | |
|---|---|--------------|-----------------------|--|
| <p>УЛААНБААТАР ДУЛААНЫ СҮЛЖЭЭ "УБДС" ТӨХК</p> | Улаанбаатар хот, Хан-Уул дүүрэг 3-р хороо, Атибус ХХК-ийн зүүн талд | | | 7А МАГИСТРАЛЬ, ИЗ706-11 - ИЗ706-29 ЦЭГИЙН ХООРОНД 2Ф400 ММ ГОЛЧТОЙ 200 МЕТР ХОС ШУГАМ ШИНЭЧЛЭН СОЛИХ |
| | 7-9-р цэгийн хоолойн угсралтын тойм | | | Үе шат: А.3 |
| | Инженер | Д.Дэлгэрбаяр | ЕГ Шифр: УБДС-2019/15 | Масштаб: Огноо: 2019-10 |
| | Гүйцэтгэсэн | Г.Батбаяр | ТГ Шифр: | Зургийн дугаар: Хуудас: ГДГ-07 10 |
| Шалгасан | А.Цогт | | | |



2-р цэгийн дулааны шугамын зөөлөвчийн байгуулалт

Агаар гаргагч-1
2φ57x3.5

Ус нүүлэгч-1
2φ89x3.5

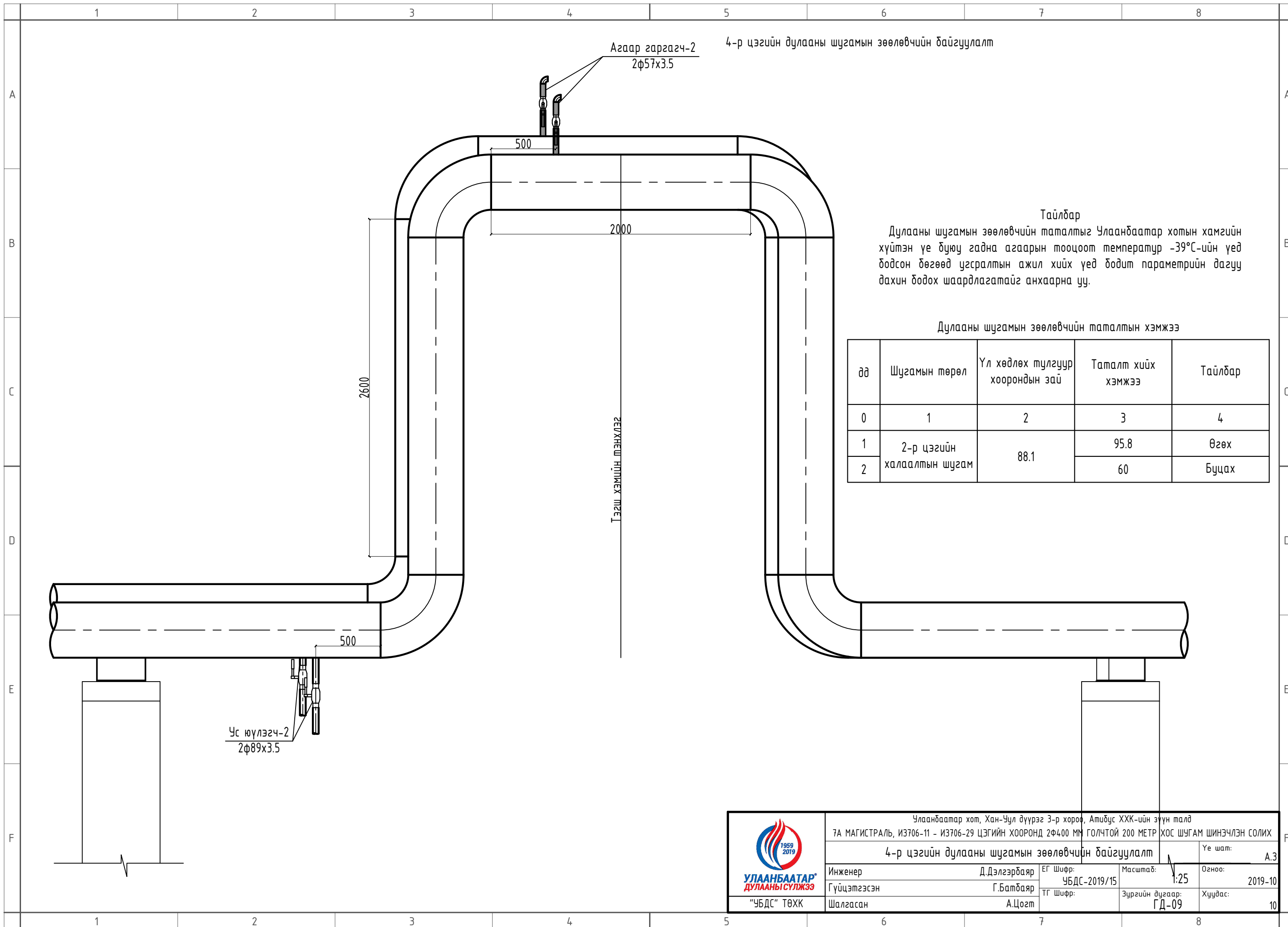
Дулааны шугамын зөөлөвчийн таталтын хэмжээ

| ᠔᠔ | Шугамын төрөл | Үл хөдлөх тулгуур хоорондын зай | Таталт хийх хэмжээ | Тайлбар |
|----|----------------------------|---------------------------------|--------------------|---------|
| 0 | 1 | 2 | 3 | 4 |
| 1 | 2-р цэгийн халаалтын шугам | 88.1 | 95.8 | Өгөх |
| 2 | | | 60 | Буцах |

Тайлбар

Дулааны шугамын зөөлөвчийн таталтыг Улаанбаатар хотын хамгийн хүйтэн үе буюу гадна агаарын тооцоот температур -39°C-ийн үед бодсон дөгөөд угсралтын ажил хийх үед бодит параметрийн дагуу дахин бодох шаардлагатайг анхаарна уу.

| | | | | |
|---|--|-------------------------------------|--------------------------------------|--|
| <p>УЛААНБААТАР ДУЛААНЫ СУЛЖЭЭ "УБДС" ТӨХК</p> | Улаанбаатар хот, Хан-Уул дүүрэг 3-р хороо, Атибус ХХК-ийн зүүн талд | | | |
| | 7А МАГИСТРАЛЬ, ИЗ706-11 - ИЗ706-29 ЦЭГИЙН ХООРОНД 2Ф400 ММ ГОЛЧТОЙ 200 МЕТР ХОС ШУГАМ ШИНЭЧЛЭН СОЛИХ | | | |
| | 2-р цэгийн дулааны шугамын зөөлөвчийн байгуулалт | | | Үе шат: А.3 |
| | Инженер Гүйцэтгэсэн Шалгасан | Д.Дэлгэрбаяр Г.Батбаяр А.Цогт | ЕГ Шифр: УБДС-2019/15 ТГ Шифр: | Масштаб: 1:25 Зургийн дугаар: ГД-08 |




4-р цэгийн дулааны шугамын зөөлөвчийн байгуулалт

Тайлбар

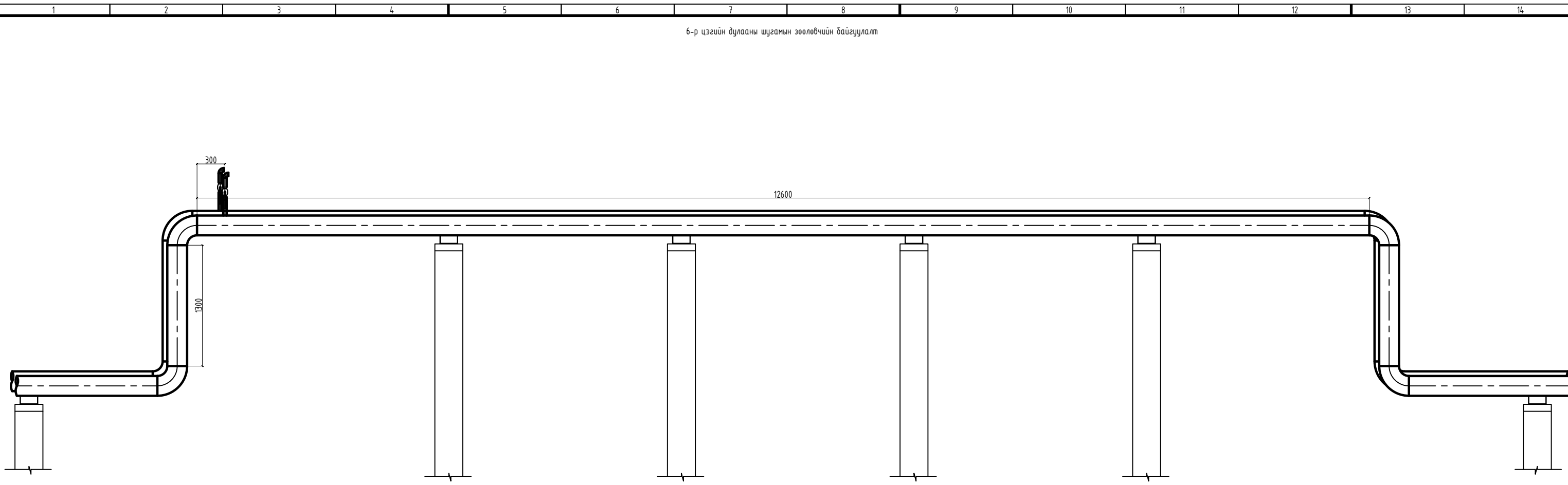
Дулааны шугамын зөөлөвчийн таталтыг Улаанбаатар хотын хамгийн хүйтэн үе буюу гадна агаарын тооцоот температур -39°C-ийн үед бодсон бөгөөд угсралтын ажил хийх үед бодит параметрийн дагуу дахин бодох шаардлагатайг анхаарна уу.

Дулааны шугамын зөөлөвчийн таталтын хэмжээ

| ᠔᠔ | Шугамын төрөл | Үл хөдлөх тулгуур хоорондын зай | Таталт хийх хэмжээ | Тайлбар |
|----|----------------------------|---------------------------------|--------------------|---------|
| 0 | 1 | 2 | 3 | 4 |
| 1 | 2-р цэгийн халаалтын шугам | 88.1 | 95.8 | Өгөх |
| 2 | | | 60 | Буцах |

| | | | | |
|---|---|-----------------------|------------------|----------------|
|  <p>УЛААНБААТАР ДУЛААНЫ СУЛЖЭЭ "УБДС" ТӨХК</p> | Улаанбаатар хот, Хан-Уул дүүрэг 3-р хороо, Атибус ХХК-ийн зүүн талд | | | |
| | 7А МАГИСТРАЛЬ, ИЗ706-11 - ИЗ706-29 ЦЭГИЙН ХООРОНД 2Ф400 ММ | | ГОЛЧТОЙ 200 МЕТР | |
| | 4-р цэгийн дулааны шугамын зөөлөвчийн байгуулалт | | | Үе шат: А.3 |
| | Инженер Д.Дэлгэрбаяр | ЕГ Шифр: УБДС-2019/15 | Масштаб: 1:25 | Огноо: 2019-10 |
| Гүйцэтгэсэн Г.Батбаяр | ТГ Шифр: | Зургийн дугаар: ГД-09 | Хуудас: 10 | |
| Шалгасан А.Цогт | | | | |

6-р цэгийн дулааны шугамын зөөлөвчийн байгуулалт




Дулааны шугамын зөөлөвчийн таталтын хэмжээ

| Өв | Шугамын төрөл | Үл хөдлөх тулгуур хоорондын зай | Таталм хийх хэмжээ | Тайлбар |
|----|----------------------------|---------------------------------|--------------------|---------|
| 0 | 1 | 2 | 3 | 4 |
| 1 | 2-р цэгийн халаалтын шугам | 88.1 | 95.8 | Өгөх |
| 2 | | | 60 | Бүцэх |

Тайлбар

Дулааны шугамын зөөлөвчийн таталтыг Улаанбаатар хотын хамгийн хүйтэн үе буюу гадна агаарын тооцоот температур -39°C-ийн үед бодсон бөгөөд усралтын ажил хийх үед бодит параметрийн дагуу дахин бодох шаардлагатайг анхаарна уу.

| | | | | | | | |
|---|--|--------------|----------|-----------------|----------|---------|--------|
|  <p>УЛААНБААТАР ДУЛААНЫ СУЛГЭЭ</p> | Улаанбаатар хот, Хан-Уул дүүрэг 3-р хороо, Амьсгус XXX-ийн зүүн талд | | | | | | |
| | 7А МАГИСТРАЛЬ, ИЗ706-11 - ИЗ706-23 ЦЭГИЙН ХООРОНД 2Ф400 ИМ ГОЛЧТОЙ 200 МЕТР ХОС ШУГАМ ШИНЭЧЛЭН СОЛИХ | | | | | | |
| | 6-р цэгийн дулааны шугамын зөөлөвчийн байгуулалт | | | | | | |
| | Инженер | Д.Дэлгэрбаяр | ЭГ Шифр: | УБДС-2019/15 | Масштаб: | 1:50 | Өгнөө: |
| Гүйцэтгэгсэн | Г.Батбаяр | ТГ Шифр: | | Зургийн дүрээр: | ГД-10 | Хуудас: | 10 |
| "УБДС" ТӨХК | Шалгасан | А.Цогт | | | | | |