

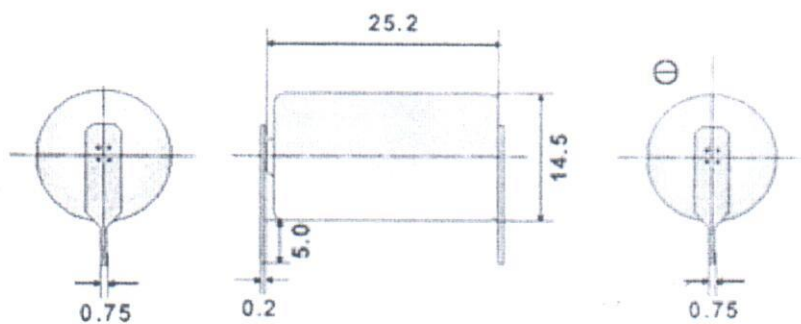
ТООЛУУР, ХЭМЖИХ ХЭРЭГСЛИЙН ХЭЛТЭС

ТООЛУУРЫН БАТАРЕЙНЫ ТЕХНИКИЙН ЕРӨНХИЙ ШААРДЛАГА

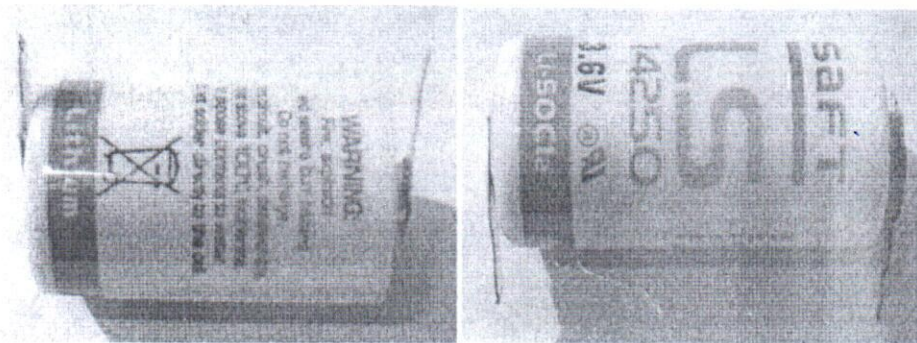
2020.01.15

1. Багтаамж: 1.2 Ампер.цаг
2. Оноосон хүчдэл: 3.6 В
3. Ажиллах температур: $-55^{\circ}\text{C} \sim +85^{\circ}\text{C}$
4. Батарейны төрөл: $\frac{1}{2}$ AA-size (Bobbin cell)
5. Ашиглалтын хугацаа: 10 жил (Тасалгааны температурт)
6. Цэнэг алдалт: Жилд нийт цэнэгийн 1 хүртэл хувиас ихгүй
7. Бага хэмжээний гүйдэлд удаан хугацаагаар ашиглах боломжтой байх

Зураг 1. (батерейны хэмжээ)



Зураг 2 (Батарейг платанд шууд холбож гагнадаг тул 2 талдаа хөлтэй байна.)



Танилцсан: ТХХХ-ийн дарга

Хянасан: ТХХХ-н ахлах инженер

Боловсруулсан: ТХХХ-ийн инженер

Ж.Баянмөнх/

/Б.Энхтайван/

З. Дугуу-Зуураг