

БАТЛАВ: ДЦС-4 ТӨХК-ИЙН ТЭРГҮҮН ДЭД
ЗАХИРАЛ БОГООД ЕРӨНХИЙ
ИНЖЕНЕР **Б.ГАНХУЯГ**



ТЕХНИКИЙН ТОДОРХОЙЛОЛТ №

Бараа материалын нэр: Вентиль Ду10 Ру13,7 МПа

Ерөнхий шаардлага:

	Техникийн өгөгдөл		Техникийн үзүүлэлт	Нэмэлт шаардлага	Дүйцүүлэх нэршил
1	Хаалт	тэмдэглэгээ	589-10-0	Ту 2913-001-15365247-2004	
		Төрөл	Таслах Вентиль		Вентиль
		Таслах хэсгийн төрөл	Конус		
		Таслах хэсгийн битүүмжлэл	Класс А	ГОСТ 9544-2015	
2	Параметр	Ажлын биеийн даралт	140 ата,		
		Ажлын биеийн температур	560°C		
		Ажлын бие	Хурц уур		Острый пар
3	Ажиллах орчин	Орчны хамгийн их температур	+60°C		
		Орчны хамгийн бага температур	+20°C		
4	Дамжуулгын төрөл	Тэмдэглэгээ			
		Гар	Маховик		
		Редуктортой			
		Цахилгаан соронзон ороомогтой			

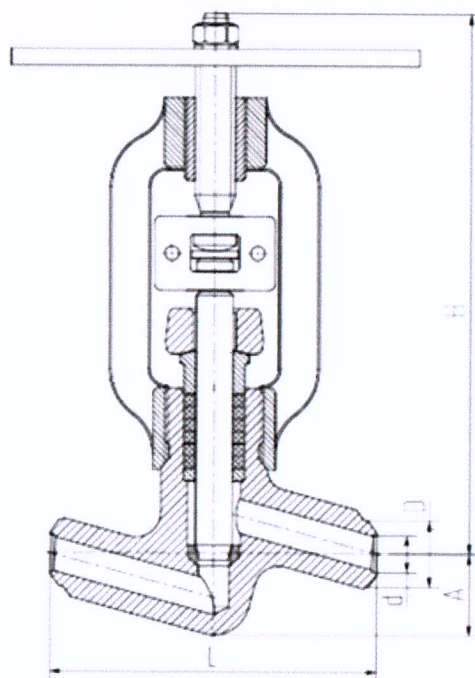
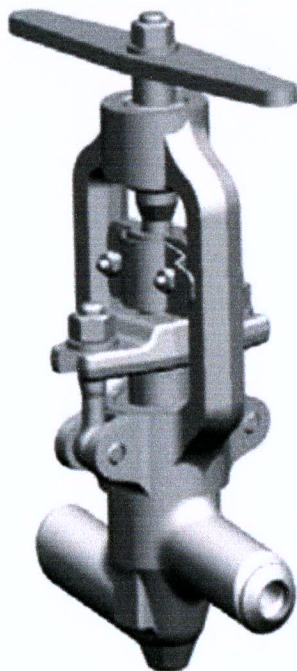
Үндсэн хэмжээс:

д/д	Хэмжээсүүд	Хэмжээ /мм/	Нэмэлт шаардлага	Дүйцэхүүц нэршил
1	D-гадаад диаметр,	22		
2	d-дотоод диаметр	10		
3	L-нийт урт	110		
4	H-нийт өндөр	205		
5	A	28		
6	Шугам хоолойтой холбогдох холболтын төрөл	гагнууран холбоостой		

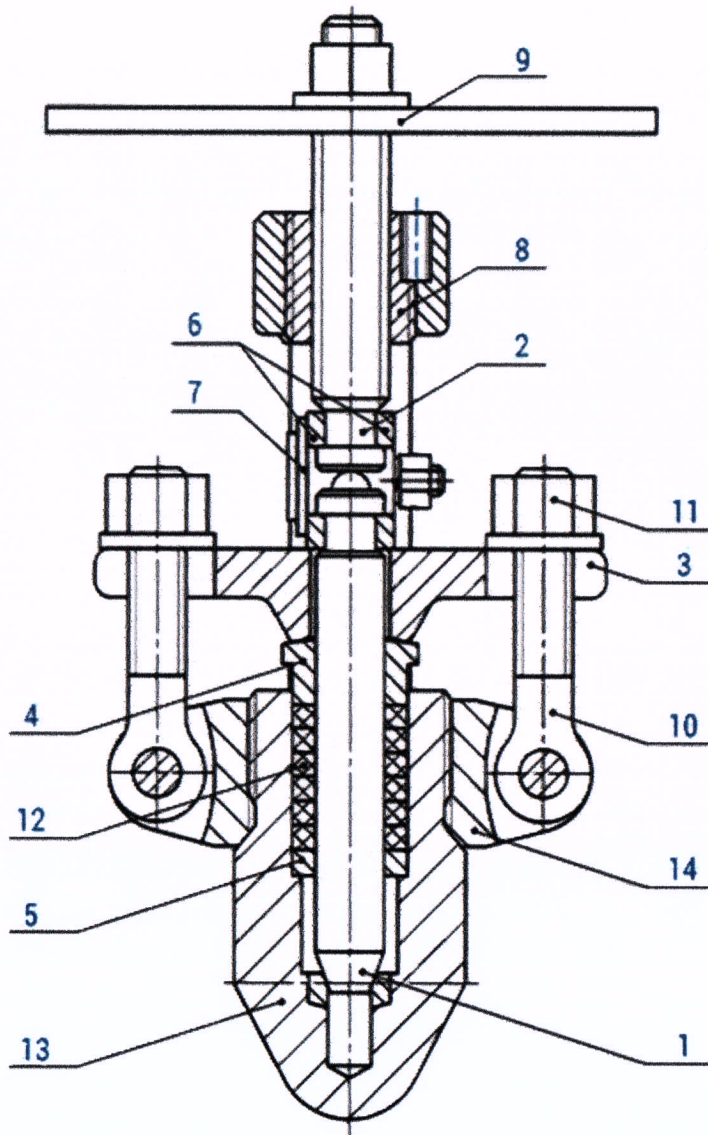
Танилцсан:	Р.Ганбат	ЕИО	<i>Тасал</i>	Нөөцийн дугаар.....	ДЦС-4 ТӨХК
Хянасан:	Ц.Амарбаясгалан	ЗА-ны дарга		Вентиль Ду10, Ру13,7 МПа	Техн.тод №.....
	Л.Ганболд	ЗЦ-ийн дарга-2	<i>Л.Ганболд</i>		Хуудас № 1
Гүйцэтгэсэн:	О.Мөнхбат	ЗЦ ЗИ	<i>О.Мөнхбат</i>	Хурц уурын хаалт арматур	Хуудасны тоо-3

Эд ангиуд:

	Нэршил	Материал /ГОСТ/	Бүтэц нэмэлт шаардлага	Дүйцүүлэх нэршил
1	Доод гол	1311ХН2В2МФ	Гадаргуун цэвэршилт Ra=0.63.	Шток
2	Дээд гол	40Х		Шпindelь
3	Сальник дарагч	09Г2С		Планка нажимная
4	Сальникны шахуурга	20Х13		Грундбукса
5	Кольцо сальника	20Х13		
6	Дээд доод гол холбогч	Ст20		Планка ползуна
7	Байршил заагч	Ст3		Ползун
8	Шар втулка	Брраж-9-4		Втулка резьбовая
9	Рухоятка	Ст3		
10	Болт откидной	20Х1М1Ф1ТР		
11	Гайка	20Х1М1Ф1ТР		
12	Голын сальник	ТУ5728-001-12 058737-2005	Набивика Герморум С-134	Комплект уплотнения
13	Корпус	12Х1МФ		
14	Бугель	Ст25		



Танилцсан:	Р.Ганбат	ЕИО	<i>Ганбат</i>	Нөөцийн дугаар.....	ДЦС-4 ТӨХК
Хянасан:	Ц.Амарбаясгалан	ЗА-ны дарга	<i>[Signature]</i>	Вентиль Ду10, Ру13,7 МПа	Техн.тод №.....
	Л.Ганболд	ЗЦ-ийн дарга-г			Хуудас № 2
Гүйцэтгэсэн:	О.Мөнхбат	ЗЦ ЗИ	<i>[Signature]</i>	Хурц уурын хаалт арматур	Хуудасны тоо-3



Номер позиции на рисунке

- 1 Шток
- 2 Шпindelь
- 3 Планка нажимная
- 4 Грундбукса
- 5 Кольцо сальника
- 6 Планка ползуна
- 7 Ползун
- 8 Втулка резьбовая
- 9 Рукоятка
- 10 Болт откидной
- 11 Гайка
- 12 Комплект уплотнения
- 13 Корпус
- 14 Бугель

Зайлшгүй шаардлагатай дагалдах баримт бичиг:

1	Ашиглалтын заавар зураг схемтэй
2	Засварын заавар зураг схемтэй
3	Усан шахалт хийсэн акт /нягтын шахалт хийсэн акт, бат бэхыг шахаж шалгасан акт/
4	Хаалтны их бие дээр ажлын биеийн урсгалын чиглэл, үйлдвэрлэгчийн нэр, ажлын параметр, заводын дугаар, үйлдвэрлэсэн он, их биений материалын маркийг цохиж бичсэн тэмдэглэгээтэй байх ёстой.

Танилцсан:	Р.Ганбат	ЕИО	<i>[Signature]</i>	Нөөцийн дугаар.....	ДЦС-4 ТӨХК
Хянасан:	Ц.Амарбаясгалан	ЗА-ны дарга	<i>[Signature]</i>	Вентиль Ду10, Ру13,7 МПа	Техн.тод №.....
	Л.Ганболд	ЗЦ-ийн дарга-р	<i>[Signature]</i>		Хуудас №3
Гүйцэтгэсэн:	О.Мөнхбат	ЗЦ ЗИ	<i>[Signature]</i>	Хурц уурын хаалт арматур	Хуудасны тоо-3

БАТЛАВ: ДЦС-4 ТӨХК-ИЙН ТЭРГҮҮН ДЭД
ЗАХИРАЛ БӨГӨӨД ЕРӨНХИЙ
ИНЖЕНЕР **Б.ГАНХУЯГ**

ТЕХНИКИЙН ТОДОРХОЙЛОЛТ №



Бараа материалын нэр: Вентиль Ду65 Ру23,7 МПа

Ерөнхий шаардлага:

	Техникийн өгөгдөл		Техникийн үзүүлэлт	Нэмэлт шаардлага	Дүйцүүлэх нэршил
1	Хаалт	тэмдэглэгээ	1052-65-0	ТУ 2913-001-15365247-2004	
		Төрөл	Вентиль		
		Таслах хэсгийн төрөл	Конус		
		Таслах хэсгийн битүүмжлэл	Класс А		
2	Параметр	Ажлын биеийн даралт	230 ата,		
		Ажлын биеийн температур	250°C		
		Ажлын бие	Ус		Вода
3	Ажиллах орчин	Орчны хамгийн их температур	+60°C		
		Орчны хамгийн бага температур	+20°C		
4	Дамжуулгын төрөл	Тэмдэглэгээ			
		Гар	Маховик		
		Редуктортой			
		Цахилгаан соронзон ороомогтой			

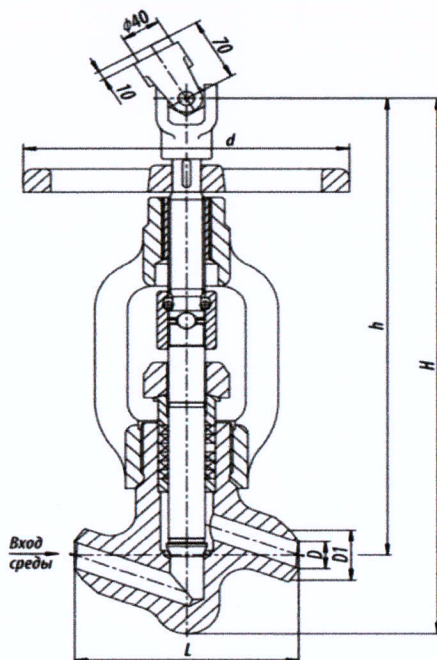
Үндсэн хэмжээс:

д/д	Хэмжээсүүд	Хэмжээ /мм/	Нэмэлт шаардлага	Дүйцэхүүц нэршил
1	D1-гадаад диаметр,	76		
2	D-дотоод диаметр	58		
3	L-нийт урт	250		
4	H-нийт өндөр	634		
5	h-тэнхлэг хоорондын өндөр	539		
6	Шугам хоолойтой холбогдох холболтын төрөл	гагнууран холбоостой		

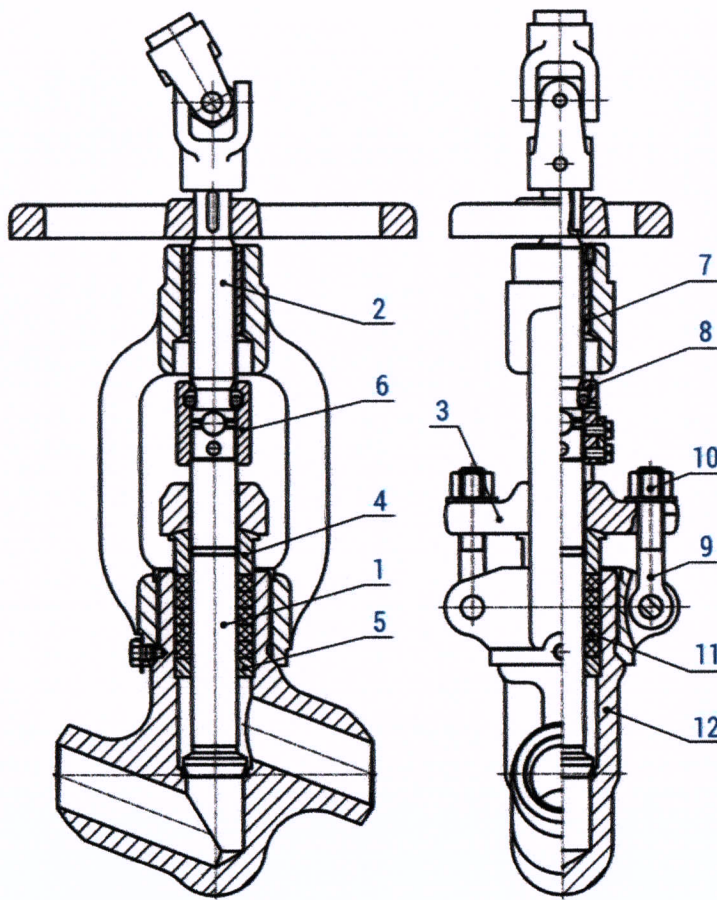
Танилцсан:	Р.Ганбат	ЕИО	<i>Тасал</i>	Нөөцийн дугаар.....	ДЦС-4 ТӨХК
Хянасан:	Ц.Амарбаясгалан	ЗА-ны дарга	<i>[Signature]</i>	Вентиль Ду65, Ру23,7 МПа	Техн.тод №.....
	Л.Ганболд	ЗЦ-ийн дарга-?			Хуудас № 1
Гүйцэтгэсэн:	О.Мөнхбат	ЗЦ ЗИ	<i>[Signature]</i>	Тэжээлийн усны хаалт арматур	Хуудасны тоо-3

Эд ангиуд:

	Нэршил	Материал /ГОСТ/	Бүтэц нэмэлт шаардлага	Дүйцүүлэх нэршил
1	Доод гол	25X1МФ	Гадаргуун цэвэршилт Ra=0.63.	Шток
2	Дээд гол	40X		Шпindelь
3	Сальник дарагч	Ст20		Планка нажимная
4	Сальникны шахуурга	35X		Грундбукса
5	Нягтруулгын кольцо	30X13		Кольцо сальника
6	Дээд доод гол холбогч	Ст35		Муфта
7	Шар втулка	Браж-9-4		Втулка резьбовая
8	Байршил заагч	Ст3		Ползун
9	Сальник шахагчийн шпилька	30ХМА		Болт откидной
10	Эрэг	30ХМА		Гайка
11	Голын сальник	ТУ5728-001-12 058737-2005	Набивика АГИ	Комплект уплотнения
12	Их бие	Ст20		Корпус



Танилцсан:	Р.Ганбат	ЕИО	<i>Р.Ганбат</i>	Нөөцийн дугаар.....	ДЦС-4 ТӨХК
Хянасан:	Ц.Амарбаясгалан	ЗА-ны дарга	<i>Ц.Амарбаясгалан</i>	Вентиль Ду65, Ру23,7 МПа	Техн.тод №.....
	Л.Ганболд	ЗЦ-ийн дарга-2			Хуудас № 2
Гүйцэтгэсэн:	О.Мөнхбат	ЗЦ ЗИ	<i>О.Мөнхбат</i>	Тэжээлийн усны хаалт арматур	Хуудасны тоо-3



Номер позиции на рисунке

- 1 Шток
- 2 Шпindelь
- 3 Планка нажимная
- 4 Грундбуksа
- 5 Кольцо сальника
- 6 Муфта
- 7 Втулка резьбовая (вкладыш)
- 8 Ползун
- 9 Болт откидной (2 шт.)
- 10 Гайка (2 шт.)
- 11 Комплект уплотнения
- 12 Корпус

Зайлшгүй шаардлагатай дагалдах баримт бичиг:

1	Ашиглалтын заавар зураг схемтэй
2	Засварын заавар зураг схемтэй
3	Усан шахалт хийсэн акт /нягтын шахалт хийсэн акт, бат бэхыг шахаж шалгасан акт/
4	Хаалтны их бие дээр ажлын биеийн урсгалын чиглэл , үйлдвэрлэгчийн нэр, ажлын параметр, заводын дугаар, үйлдвэрлэсэн он, их биений материалын маркийг цохиж бичсэн тэмдэглэгээтэй байх ёстой.

Танилцсан:	Р.Ганбат	ЕИО		Нөөцийн дугаар.....	ДЦС-4 ТӨХК
Хянасан:	Ц.Амарбаясгалан	ЗА-ны дарга		Вентиль Ду65, Ру23,7 МПа	Техн.тод №.....
	Л.Ганболд	ЗЦ-ийн дарга			Хуудас № 3
Гүйцэтгэсэн:	О.Мөнхбат	ЗЦ ЗИ		Тэжээлийн усны хаалт арматур	Хуудасны тоо-3

БАТЛАВ: ДЦС-4 ТӨХК-ИЙН ТЭРГҮҮН ДЭД ЗАХИРАЛ БӨГӨӨД
ЕРӨНХИЙ ИНЖЕНЕР



ТЕХНИКИЙН ТОДОРХОЙЛОЛТ №

Бараа материалын нэр: Вентиль Ду65 Ру23,7 МПа /цахилгаан/

Ерөнхий шаардлага:

	Техникийн өгөгдөл	Техникийн үзүүлэлт	Нэмэлт шаардлага	Дүйцүүлэх нэршил	
1	Арматур	тэмдэглэгээ	1052-65-Э	ТУ 2913-001-15365247-2004	
		Төрөл	Таслах хаалт		Вентиль
		Таслах хэсгийн төрөл	Конус		
		Таслах хэсгийн битүүмж	Класс А	ГОСТ 9544-2015	
2	Параметр	Ажлын биеийн даралт	230 ата,		
		Ажлын биеийн температур	250°C		
		Ажлын бие	Ус		Вода
3	Ажиллах орчин	Орчны хамгийн их температур	+50°C		
		Орчны хамгийн бага температур	-40°C		
4	Дамжуулгын төрөл	Тэмдэглэгээ			
		Гар			
		Редуктортой			
		Цахилгаан редуктортой	792-Э-0а-01		С электропривод ом

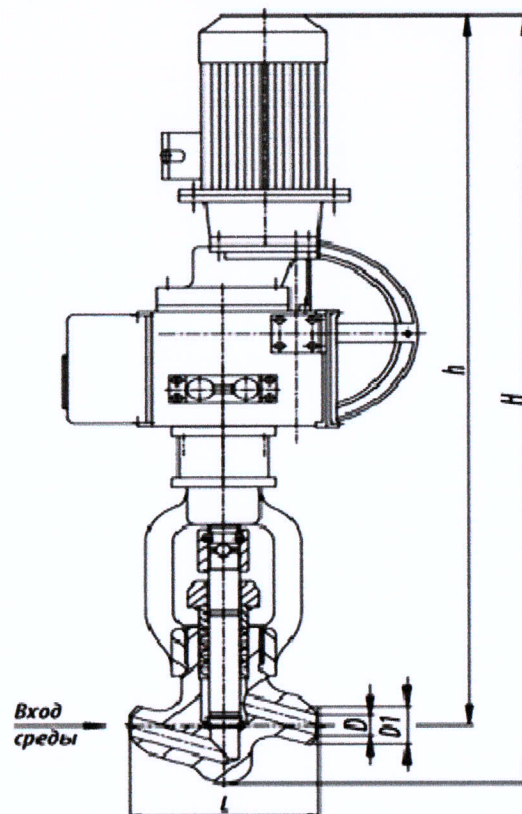
Үндсэн хэмжээс:

д/д	Хэмжээсүүд	Хэмжээ /мм/	Нэмэлт шаардлага	Дүйцэхүүц нэршил
1	D ₁ -гадаад диаметр,	76		
2	D-дотоод диаметр	58		
3	L-нийт урт	250		
4	H-нийт өндөр	825		
5	Шугам хоолойтой холбогдох холболтын төрөл	гагнууран холбоостой		

Эд ангиуд:

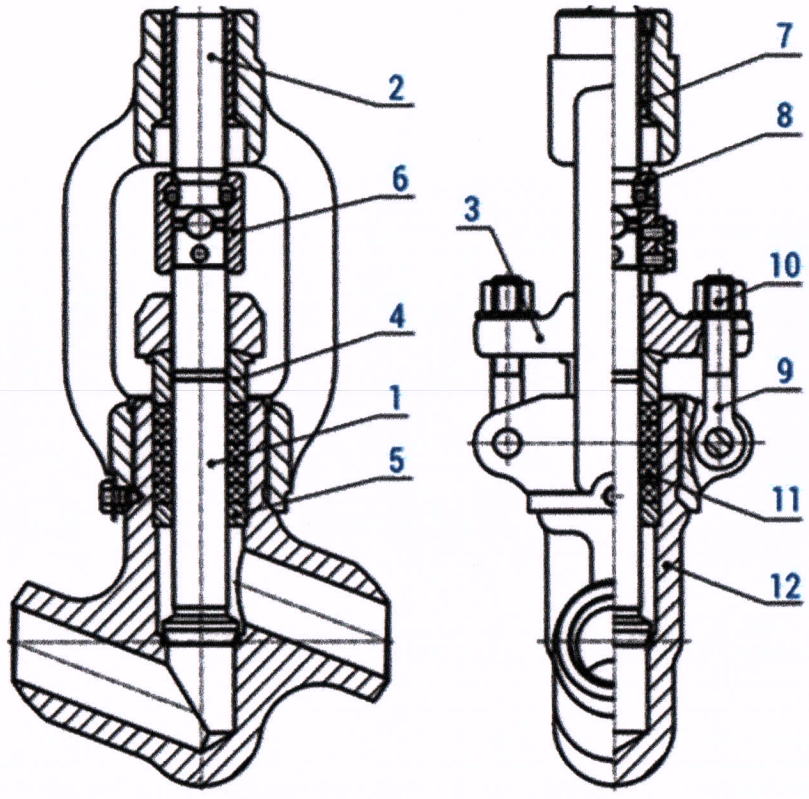
Танилцсан:	Р.Ганбат	ЕИО	<i>Ганбат</i>	Нөөцийн дугаар.....	ДЦС-4 ТӨХК
Хянасан:	Ц.Амарбаясгалан	ЗА-ны дарга	<i>Ц.Амарбаясгалан</i>	Вентиль Ду65, Ру23,7 МПа	Техн.тод №.....
	Л.Ганболд	ЗЦ-ийн дарга-2	<i>Л.Ганболд</i>		Хуудас № 1
Гүйцэтгэсэн:	О.Мөнхбат	ЗЦ ЗИ	<i>О.Мөнхбат</i>	Тэжээлийн усны хаалт арматур	Хуудасны тоо-3

	Нэршил	Материал /ГОСТ/	Бүтэц нэмэлт шаардлага	Дүйцүүлэх нэршил
1	Доод гол	25X1МФ	Гадаргуун цэвэршилт Ra=0.63.	Шток
2	Дээд гол	40X		Шпindelь
3	Сальник дарагч	Ст20		Планка нажимная
4	Сальникны шахуурга	35X		Грундбукса
5	Нягтруулга	30X13		Кольцо сальника
6	Дээд доод гол холбогч	Ст35		Муфта
7	Шар втулка	Брраж-9-4		Втулка резьбовая
8	Байршил заагч	Ст3		Ползун
9	Сальник шахагч шураг	30ХМА		Болт откидной
10	Эрэг	30ХМА		Гайка
11	Голын сальник	ТУ5728-001-12 058737-2005	Набивика АГИ	Комплект уплотнения
12	Их бие	Ст20		Корпус



Танилцсан:	Р.Ганбат	ЕИО	<i>Тасад</i>	Нөөцийн дугаар.....	ДЦС-4 ТӨХК
Хянасан:	Ц.Амарбаясгалан	ЗА-ны дарга		Вентиль Ду65, Ру23,7 МПа	Техн.тод №.....
	Л.Ганболд	ЗЦ-ийн дарга-2	<i>5/5</i>		Хуудас № 2
Гүйцэтгэсэн:	О.Мөнхбат	ЗЦ ЗИ	<i>5/13</i>	Тэжээлийн усны хаалт арматур	Хуудасны тоо-3

- 1 Шток
- 2 Шпindelь
- 3 Планка нажимная
- 4 Грудбукса
- 5 Кольцо сальника
- 6 Муфта
- 7 Втулка резьбовая (вкладыш)
- 8 Ползун
- 9 Болт откидной (2 шт.)
- 10 Гайка (2 шт.)
- 11 Комплект уплотнения
- 12 Корпус



Зайлшгүй шаардлагатай дагалдах баримт бичиг:

1	Ашиглалтын заавар зураг схемтэй
2	Засварын заавар зураг схемтэй
3	Усан шахалт хийсэн акт /нягтын шахалт хийсэн акт, бат бэхыг шахаж шалгасан акт/
4	Хаалтны их бие дээр ажлын биеийн урсгалын чиглэл , үйлдвэрлэгчийн нэр, ажлын параметр, заводын дугаар, үйлдвэрлэсэн он, их биений материалын маркийг цохиж бичсэн тэмдэглэгээтэй байх ёстой.

Танилцсан:	Р.Ганбат	ЕИО	<i>Ранду</i>	Нөөцийн дугаар.....	ДЦС-4 ТӨХК
Хянасан:	Ц.Амарбаясгалан	ЗА-ны дарга		Вентиль Ду65, Ру23,7 МПа	Техн.тод №.....
	Л.Ганболд	ЗЦ-ийн дарга-2	<i>Л.Ганболд</i>		Хуудас№ 3
Гүйцэтгэсэн:	О.Мөнхбат	ЗЦ ЗИ	<i>О.Мөнхбат</i>	Тэжээлийн усны хаалт арматур	Хуудасны тоо-3

БАТЛАВ: ДЦС-4 ТӨХК-ИЙН ТЭРГҮҮН ДЭД
ЗАХИРАЛ БӨГӨӨД ЕРӨНХИЙ
ИНЖЕНЕР Б. ГАНХУЯГ

ТЕХНИКИЙН ТОДОРХОЙЛОЛТ №

Бараа материалын нэр: Вентиль Ду20 Ру13,7 /25/ МПа цахилгаан

Ерөнхий шаардлага:

	Техникийн өгөгдөл		Техникийн үзүүлэлт	Нэмэлт шаардлага	Дүйцүүлэх нэршил
1	Хаалт	тэмдэглэгээ	999-20-Э	ТУ 2913-001-15365247-2004	
		Төрөл	Таслах Вентиль		
		Таслах хэсгийн төрөл	Конус		
		Таслах хэсгийн битүүмж	Класс А	ГОСТ 9544-2015	
2	Параметр	Ажлын биеийн даралт	140ата - 250ата		
		Ажлын биеийн температур	545°C		
		Ажлын бие	Хурц уур		Острый пар
3	Ажиллах орчин	Орчны хамгийн их температур	+60°C		
		Орчны хамгийн бага температур	+20°C		
4	Дамжуулгын төрөл	Тэмдэглэгээ		Цахилгаан хаалтны удирдлагын механизм хэт асаалалын хүчийг мэдрэх таслах механизмтай байх, төгсгөлийн таслагчийг механик болон гараар тохируулах боломжтой байх, Хөдөлгүүрийн холболт ЛУ 220/380В 50Гц горим S3	
		Гар			
		Редуктортой			
		Цахилгаан соронзон ороомогтой	821-Э-0а		

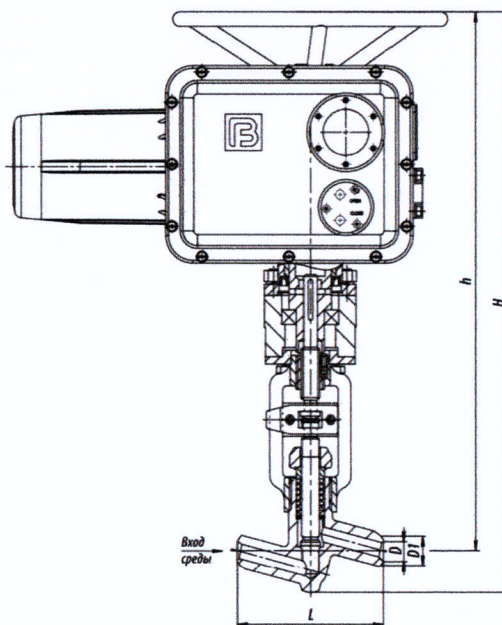
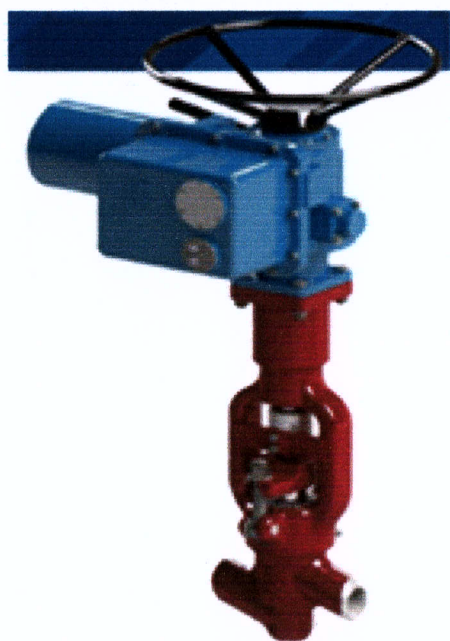
Үндсэн хэмжээс:

д/д	Хэмжээсүүд	Хэмжээ /мм/	Нэмэлт шаардлага	Дүйцэхүүц нэршил
1	D ₁ - гадаад диаметр	32		
2	D- дотоод диаметр	20		
3	L- нийт урт	160		
4	H- нийт өндөр	568		
5	h- урсгалын тэнхэлгээс	522		
5	Шугам хоолойтой холбогдох холболтын төрөл	гагнууран холбоостой		

Танилцсан:	Р.Ганбат	ЕИО	Нөөцийн дугаар.....	ДЦС-4 ТӨХК
Хянасан:	Ц.Амарбаясгалан	3А-ны дарга	Цахилгаан Вентиль Ду20, Ру13,7 /25/ МПа	Техн.тод №.....
	Л.Ганболд	ЗЦ-ийн дарга		Хуудас№
Гүйцэтгэсэн:	О.Мөнхбат	ЗЦ-ийн ЗИ	Хурц уурын хаалт арматур	Хуудасны тоо-3

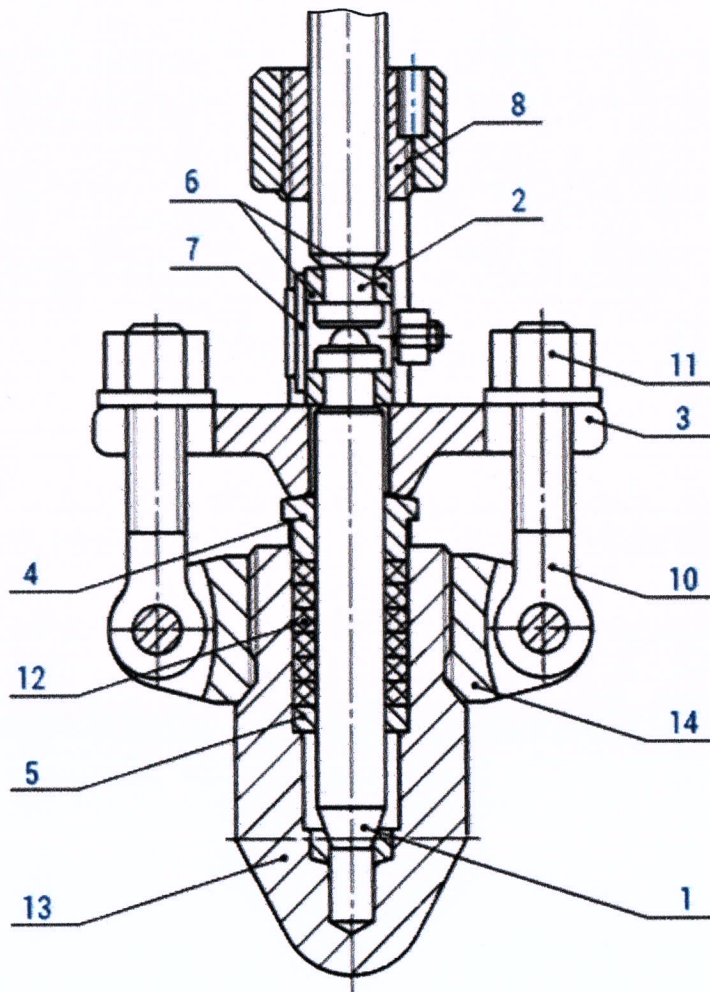
Эд ангиуд:

	Нэршил	Материал /ГОСТ/	Бүтэц нэмэлт шаардлага	Дүйцүүлэх нэршил
1	Доод гол	Сталь 25Х1МФ	Гадаргуун цэвэршилт Ra=0.63.	Шток
2	Дээд гол	40Х		Шпindelь
3	Сальник дарагч	Сталь 09Г2С		Планка нажимная
4	Сальникны шахуурга	Сталь 35		Грундбукса
5	Кольцо сальника	Сталь 09Г2С		
6	Дээд доод гол холбогч	Сталь 35		Планка ползуна
7	Байршил заагч	Сталь 3		Ползун
8	Шар втулка	Брраж 9-4		Втулка резьбовая
10	Болт откидной	20Х1М1Ф1ТР		
11	Гайка	20Х1М1Ф1ТР		
12	Голын сальник	ТУ5728-001-12 058737-2005	Набивика Герморум С-134	Комплект уплотнения
13	Корпус	Сталь 12Х1МФ		
14	Бугель	Сталь 35		



Танилцсан:	Р.Ганбат	ЕИО	<i>Ганбат</i>	Нөөцийн дугаар.....	ДЦС-4 ТӨХК
Хянасан:	Ц.Амарбаясгалан	ЗА-ны дарга	<i>Ц.Амарбаясгалан</i>	Цахилгаан Вентиль Ду20, Ру13,7 /25/ МПа	Техн.тод №.....
	Л.Ганболд	ЗЦ-ийн дарга	<i>Л.Ганболд</i>		Хуудас№
Гүйцэтгэсэн:	О.Мөнхбат	ЗЦ-ийн ЗИ	<i>О.Мөнхбат</i>	Хурц уурын хаалт арматур	Хуудасны тоо-3

Номер позиции на рисунке



- 1 Шток
- 2 Шпindelь
- 3 Планка нажимная
- 4 Грундбукса
- 5 Кольцо сальника
- 6 Планка ползуна
- 7 Ползун
- 8 Втулка резьбовая
- 10 Болт откидной
- 11 Гайка
- 12 Комплект уплотнения
- 13 Корпус
- 14 Бугель

Зайлшгүй шаардлагатай дагалдах баримт бичиг:

1	Ашиглалтын заавар зураг схемтэй
2	Засварын заавар зураг схемтэй
3	Усан шахалт хийсэн акт /нягтын шахалт хийсэн акт, бат бэхыг шахаж шалгасан акт/
4	Хаалтны их бие дээр ажлын биеийн урсгалын чиглэл, үйлдвэрлэгчийн нэр, ажлын параметр, заводын дугаар, үйлдвэрлэсэн он, их биений материалын маркийг цохиж бичсэн тэмдэглэгээтэй байх ёстой.

Танилцсан:	Р.Ганбат	ЕИО	<i>[Signature]</i>	Нөөцийн дугаар.....	ДЦС-4 ТӨХК
Хянасан:	Ц.Амарбаясгалан	ЗА-ны дарга	<i>[Signature]</i>	Цахилгаан Вентиль	Техн.тод №.....
	Л.Ганболд	ЗЦ-ийн дарга	<i>[Signature]</i>	Ду20, Ру13,7 /25/ МПа	Хуудас№
Гүйцэтгэсэн:	О.Мөнхбат	ЗЦ-ийн ЗИ	<i>[Signature]</i>	Хурц уурын хаалт арматур	Хуудасны тоо-3

БАТЛАВ: ДЦС-4 ТӨХК-ИЙН ТЭРГҮҮН ДЭД
ЗАХИРАЛ БӨГӨӨД ЕРӨНХИЙ
ИНЖЕНЕР Б. ГАНХУЯГ



ТЕХНИКИЙН ТОДОРХОЙЛОЛТ №

Бараа материалын нэр: Гар вентиль Ду10 Ру23,7 МПа

Ерөнхий шаардлага:

	Техникийн өгөгдөл		Техникийн үзүүлэлт	Нэмэлт шаардлага	Дүйцүүлэх нэршил
1	Хаалт	тэмдэглэгээ	588-10-0	ТУ 2913-001-15365247-2004	
		Төрөл	Таслах Вентиль		
		Таслах хэсгийн төрөл	Конус		
		Таслах хэсгийн битүүмж	Класс А	ГОСТ 9544-2015	
2	Параметр	Ажлын биеийн даралт	230 ата,		
		Ажлын биеийн температур	280°C		
		Ажлын бие	Ус		Вода
3	Ажиллах орчин	Орчны хамгийн их температур	+60°C		
		Орчны хамгийн бага температур	+20°C		
4	Дамжуулгын төрөл	Тэмдэглэгээ			
		Гар	Маховик		
		Редуктортой			
		Цахилгаан соронзон ороомогтой			

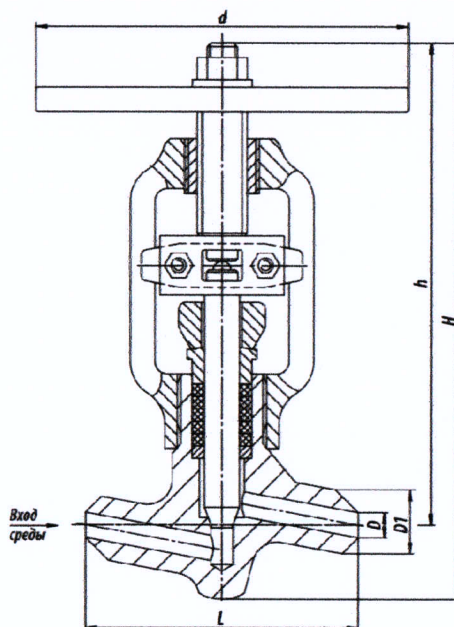
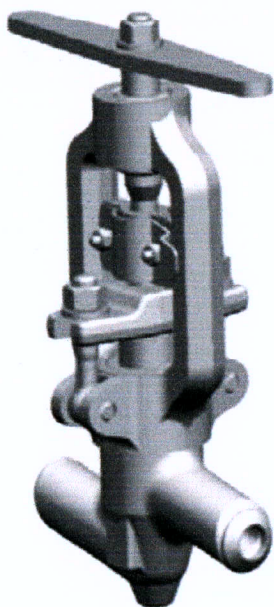
Үндсэн хэмжээс:

д/д	Хэмжээсүүд	Хэмжээ /мм/	Нэмэлт шаардлага	Дүйцэхүүц нэршил
1	D ₁ - гадаад диаметр	16		
2	D- дотоод диаметр	10		
3	L- нийт урт	110		
4	H- нийт өндөр	226		
5	h- урсгалын тэнхэлгээс	198		
6	d- маховикны диаметр	150		
7	Шугам хоолойтой холбогдох холболтын төрөл	гагнууран холбоостой		

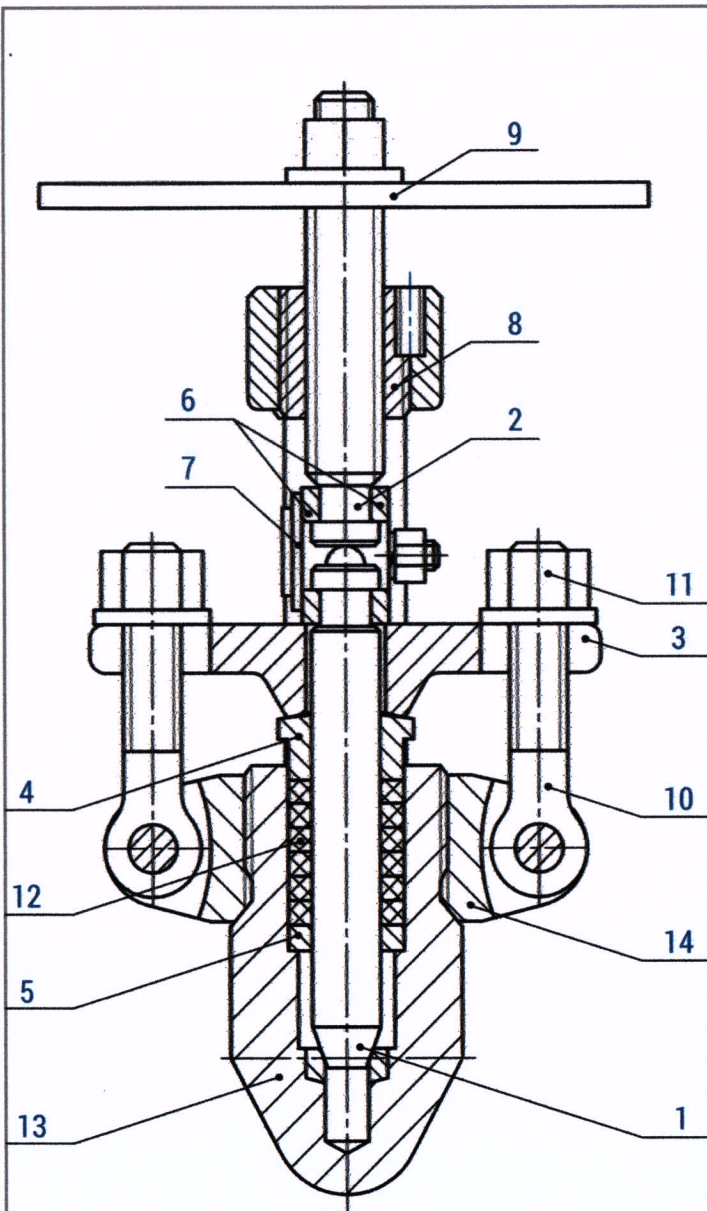
Танилцсан:	Р.Ганбат	ЕИО	<i>[Signature]</i>	Нөөцийн дугаар.....	ДЦС-4 ТӨХК
Хянасан:	Ц.Амарбаясгалан	ЗА-ны дарга	<i>[Signature]</i>	Гар Вентиль Ду10, Ру 23,7 МПа	Техн.тод №.....
	Л.Ганболд	ЗЦ-ийн дарга	<i>[Signature]</i>		Хуудас№
Гүйцэтгэсэн:	О.Мөнхбат	ЗЦ-ийн ЗИ	<i>[Signature]</i>	Хурц уурын хаалт арматур	Хуудасны тоо-3

Эд ангиуд:

	Нэршил	Материал /ГОСТ/	Бүтэц нэмэлт шаардлага	Дүйцүүлэх нэршил
1	Доод гол	1311ХН2В2МФ	Гадаргуун цэвэршилт Ra=0.63.	Шток
2	Дээд гол	Сталь 40Х		Шпиндель
3	Сальник дарагч	Сталь 09Г2С		Планка нажимная
4	Сальникны шахуурга	Сталь 20Х13		Грундбукса
5	Кольцо сальника	Сталь 20Х13		
6	Дээд доод гол холбогч	Сталь 20		Планка ползуна
7	Байршил заагч	Сталь 3		Ползун
8	Шар втулка	Браж 9-4		Втулка резьбовая
9	Рухаятка	Сталь 3		
10	Болт откидной	Сталь 30ХМА		
11	Гайка	Сталь 30ХМА		
12	Голын сальник	ТУ5728-001-12 058737-2005	Набивика АГИ	Комплект уплотнения
13	Корпус	Сталь 25		
14	Бугель	Сталь 25		



Танилцсан:	Р.Ганбат	ЕИО	<i>[Signature]</i>	Нөөцийн дугаар.....	ДЦС-4 ТӨХК
Хянасан:	Ц.Амарбаясгалан	ЗА-ны дарга	<i>[Signature]</i>	Гар Вентиль Ду10, Ру 23,7 МПа	Техн.тод №.....
	Л.Ганболд	ЗЦ-ийн дарга	<i>[Signature]</i>		Хуудас№
Гүйцэтгэсэн:	О.Мөнхбат	ЗЦ-ийн ЗИ	<i>[Signature]</i>	Хурц уурын хаалт арматур	Хуудасны тоо-3




Номер позиции на рисунке

- 1 Шток
- 2 Шпindelь
- 3 Планка нажимная
- 4 Грудбукса
- 5 Кольцо сальника
- 6 Планка ползуна
- 7 Ползун
- 8 Втулка резьбовая
- 9 Рукоятка
- 10 Болт откидной
- 11 Гайка
- 12 Комплект уплотнения
- 13 Корпус
- 14 Бугель

Зайлшгүй шаардлагатай дагалдах баримт бичиг:

1	Ашиглалтын заавар зураг схемтэй
2	Засварын заавар зураг схемтэй
3	Усан шахалт хийсэн акт /нягтын шахалт хийсэн акт, бат бэхыг шахаж шалгасан акт/
4	Хаалтны их бие дээр ажлын биеийн урсгалын чиглэл, үйлдвэрлэгчийн нэр, ажлын параметр, заводын дугаар, үйлдвэрлэсэн он, их биений материалын маркийг цохиж бичсэн тэмдэглэгээтэй байх ёстой.

Танилцсан:	Р.Ганбат	ЕИО	<i>[Signature]</i>	Нөөцийн дугаар.....	ДЦС-4 ТӨХК
Хянасан:	Ц.Амарбаясгалан	ЗА-ны дарга	<i>[Signature]</i>	Гар Вентиль Ду10, Ру 23,7 МПа	Техн.тод №.....
	Л.Ганболд	ЗЦ-ийн дарга	<i>[Signature]</i>		Хуудас№
Гүйцэтгэсэн:	О.Мөнхбат	ЗЦ-ийн ЗИ	<i>[Signature]</i>	Хурц уурын хаалт арматур	Хуудасны тоо-3

БАТЛАВ: ДЦС-4 ТӨХК-ИЙН ТЭРГҮҮН ДЭД
ЗАХИРАЛ БӨГӨӨД ЕРӨНХИЙ
ИНЖЕНЕР  Б.ГАНХУЯГ

ТЕХНИКИЙН ТОДОРХОЙЛОЛТ №

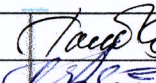
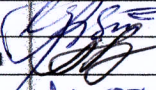
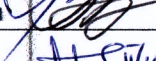
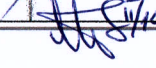
Бараа материалын нэр: Вентиль Ду20 Ру13,7 /25/ МПа

Ерөнхий шаардлага:

	Техникийн өгөгдөл		Техникийн үзүүлэлт	Нэмэлт шаардлага	Дүйцүүлэх нэршил
1	Хаалт	тэмдэглэгээ	999-20-0	ТУ 2913-001-15365247-2004	
		Төрөл	Таслах Вентиль		
		Таслах хэсгийн төрөл	Конус		
		Таслах хэсгийн битүүмж	Класс А	ГОСТ 9544-2015	
2	Параметр	Ажлын биеийн даралт	140ата - 250ата		
		Ажлын биеийн температур	545°C		
		Ажлын бие	Хурц уур		Острый пар
3	Ажиллах орчин	Орчны хамгийн их температур	+60°C		
		Орчны хамгийн бага температур	+20°C		
4	Дамжууллын төрөл	Тэмдэглэгээ			
		Гар	Маковик		
		Редуктортой			
		Цахилгаан соронзон ороомогтой			

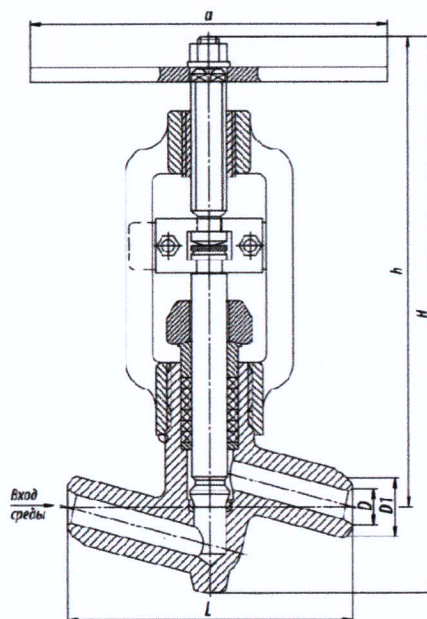
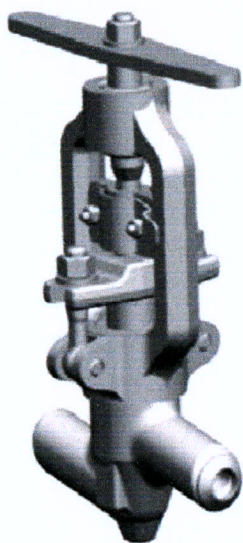
Үндсэн хэмжээс:

д/д	Хэмжээсүүд	Хэмжээ /мм/	Нэмэлт шаардлага	Дүйцэхүүц нэршил
1	D ₁ - гадаад диаметр	32		
2	D- дотоод диаметр	20		
3	L- нийт урт	160		
4	H- нийт өндөр	310		
5	h- урсгалын тэнхэлгээс	260		
5	d- маховикны диаметр	200		
6	Шугам хоолойтой холбогдох холболтын төрөл	гагнууран холбоостой		

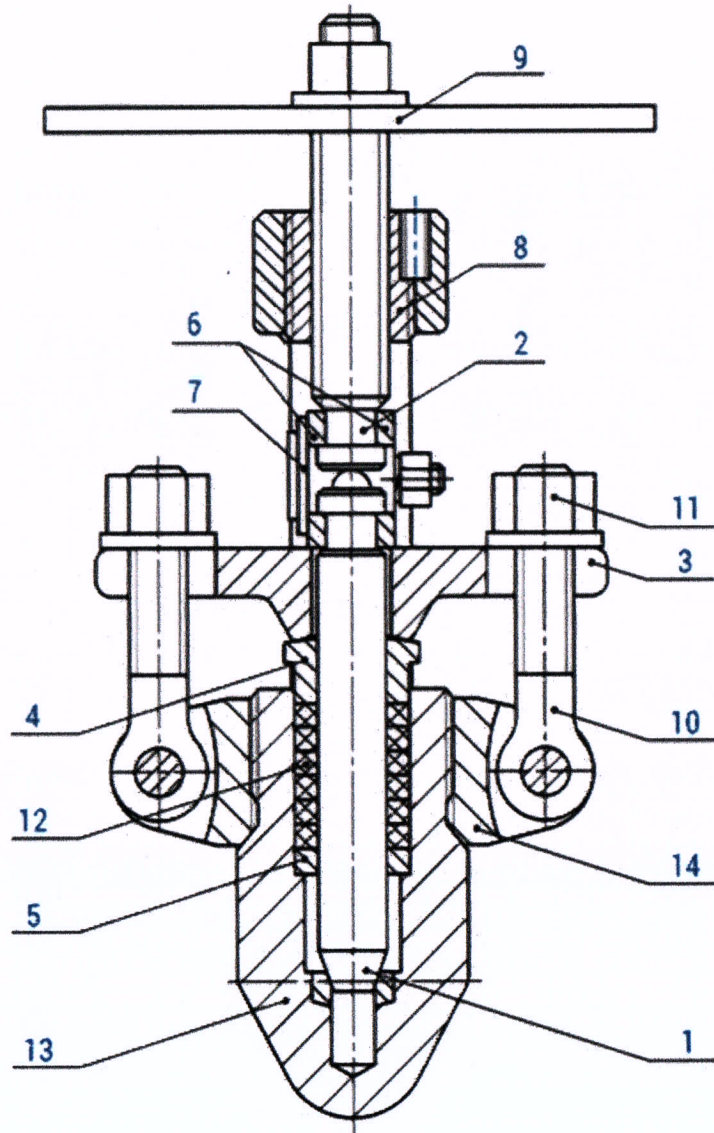
Танилцсан:	Р.Ганбат	ЕИО		Нөөцийн дугаар.....	ДЦС-4 ТӨХК
Хянасан:	Ц.Амарбаясгалан	ЗА-ны дарга		Гар Вентиль Ду20, Ру 13,7 /25/ МПа	Техн.тод №.....
	Л.Ганболд	ЗЦ-ийн дарга			Хуудас№
Гүйцэтгэсэн:	О.Мөнхбат	ЗЦ-ийн ЗИ		Хурц уурын хаалт арматур	Хуудасны тоо-3

Эд ангиуд:

	Нэршил	Материал /ГОСТ/	Бүтэц нэмэлт шаардлага	Дүйцүүлэх нэршил
1	Доод гол	1311ХН2В2МФ	Гадаргуун цэвэршилт Ra=0.63.	Шток
2	Дээд гол	40Х		Шпиндель
3	Сальник дарагч	09Г2С		Планка нажимная
4	Сальникны шахуурга	20Х13		Грундбукса
5	Кольцо сальника	20Х13		
6	Дээд доод гол холбогч	Ст20		Планка ползуна
7	Байршил заагч	Ст3		Ползун
8	Шар втулка	Брраж-9-4		Втулка резьбовая
9	Рухаятка	Ст3		
10	Болт откидной	20Х1М1Ф1ТР		
11	Гайка	20Х1М1Ф1ТР		
12	Голын сальник	ТУ5728-001-12 058737-2005	Набивика Герморум С-134	Комплект уплотнения
13	Корпус	12Х1МФ		
14	Бугель	Ст25		



Танилцсан:	Р.Ганбат	ЕИО	<i>Ганбат</i>	Нөөцийн дугаар.....	ДЦС-4 ТӨХК
Хянасан:	Ц.Амарбаясгалан	ЗА-ны дарга		Гар Вентиль Ду20, Ру 13,7 /25/ МПа	Техн.тод №.....
	Л.Ганболд	ЗЦ-ийн дарга			Хуудас№
Гүйцэтгэсэн:	О.Мөнхбат	ЗЦ-ийн ЗИ	Хурц уурын хаалт арматур	Хуудасны тоо-3	



Номер позиции на рисунке

- 1 Шток
- 2 Шпindelь
- 3 Планка нажимная
- 4 Грундбукса
- 5 Кольцо сальника
- 6 Планка ползуна
- 7 Ползун
- 8 Втулка резьбовая
- 9 Рукоятка
- 10 Болт откидной
- 11 Гайка
- 12 Комплект уплотнения
- 13 Корпус
- 14 Бугель

Зайлшгүй шаардлагатай дагалдах баримт бичиг:

1	Ашиглалтын заавар зураг схемтэй
2	Засварын заавар зураг схемтэй
3	Усан шахалт хийсэн акт /нягтын шахалт хийсэн акт, бат бэхыг шахаж шалгасан акт/
4	Хаалтны их бие дээр ажлын биеийн урсгалын чиглэл, үйлдвэрлэгчийн нэр, ажлын параметр, заводын дугаар, үйлдвэрлэсэн он, их биений материалын маркийг цохиж бичсэн тэмдэглэгээтэй байх ёстой.

Танилцсан:	Р.Ганбат	ЕИО	<i>[Signature]</i>	Нөөцийн дугаар.....	ДЦС-4 ТӨХК
Хянасан:	Ц.Амарбаясгалан	ЗА-ны дарга	<i>[Signature]</i>	Гар Вентиль Ду20, Ру 13,7 /25/ МПа	Техн.тод №.....
	Л.Ганболд	ЗЦ-ийн дарга	<i>[Signature]</i>		Хуудас№
Гүйцэтгэсэн:	О.Мөнхбат	ЗЦ-ийн ЗИ	<i>[Signature]</i>	Хурц уурын хаалт арматур	Хуудасны тоо-3

БАТЛАВ: ДЦС-4 ТӨХК-ИЙН ТЭРГҮҮН ДЭД
ЗАХИРАЛ БӨГӨӨД ЕРӨНХИЙ
ИНЖЕНЕР *[Signature]* Б. ГАНХУЯГ

ТЕХНИКИЙН ТОДОРХОЙЛОЛТ



Бараа материалын нэр: Вентиль Ду20 Ру23,7 МПа

Ерөнхий шаардлага:

	Техникийн өгөгдөл		Техникийн үзүүлэлт	Нэмэлт шаардлага	Дүйцүүлэх нэршил
1	Хаалт	тэмдэглэгээ	998-20-0	ТУ 2913-001-15365247-2004	
		Төрөл	Таслах Вентиль		
		Таслах хэсгийн төрөл	Конус		
		Таслах хэсгийн битүүмж	Класс А	ГОСТ 9544-2015	
2	Параметр	Ажлын биеийн даралт	240ата		
		Ажлын биеийн температур	280°C		
		Ажлын бие	Ус		Вода
3	Ажиллах орчин	Орчны хамгийн их температур	+60°C		
		Орчны хамгийн бага температур	+20°C		
4	Дамжуулгын төрөл	Тэмдэглэгээ			
		Гар	Маховик		
		Редуктортой			
		Цахилгаан соронзон ороомогтой			

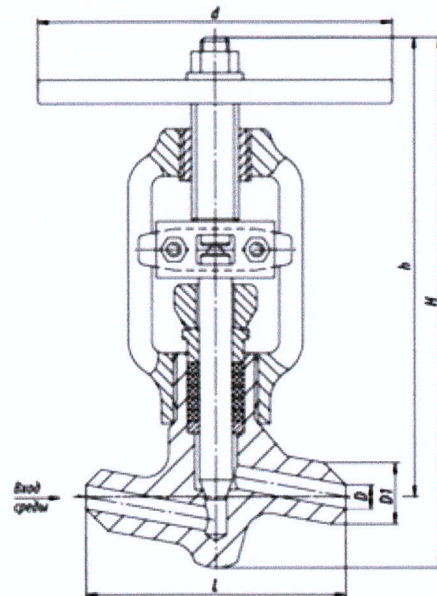
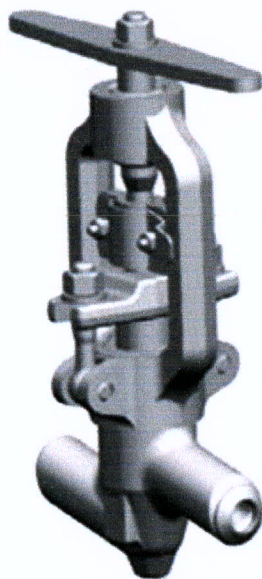
Үндсэн хэмжээс:

д/д	Хэмжээсүүд	Хэмжээ /мм/	Нэмэлт шаардлага	Дүйцэхүүц нэршил
1	D ₁ - гадаад диаметр	32		
2	D- дотоод диаметр	20		
3	L- нийт урт	160		
4	H- нийт өндөр	310		
5	h- урсгалын тэнхэлгээс	260		
6	d- маховикны диаметр	200		
7	Шугам хоолойтой холбогдох холболтын төрөл	гагнууран холбоостой		

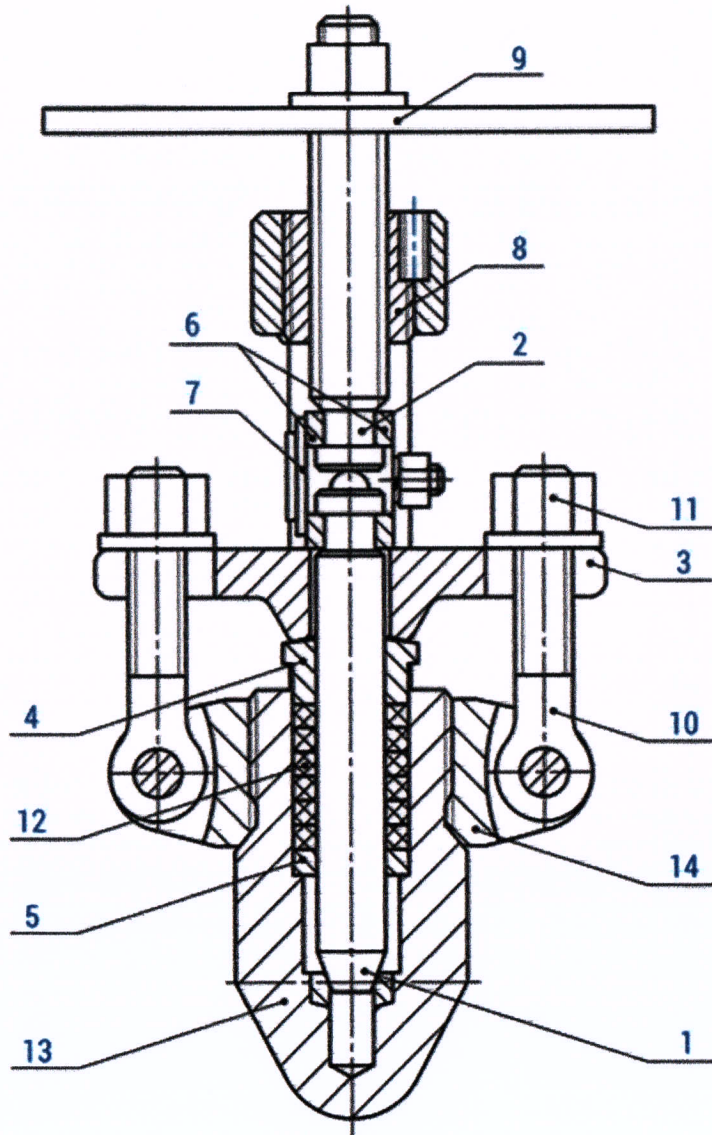
Танилцсан:	Р.Ганбат	ЕИО	<i>[Signature]</i>	Нөөцийн дугаар.....	ДЦС-4 ТӨХК
Хянасан:	Ц.Амарбаясгалан	ЗА-ны дарга		Гар Вентиль Ду20, Ру 23,7 МПа	Техн.тод №.....
	Л.Ганболд	ЗЦ-ийн дарга			Хуудас№
Гүйцэтгэсэн:	О.Мөнхбат	ЗЦ-ийн ЗИ	Усны хаалт арматур	Хуудасны тоо-3	

Эд ангиуд:

	Нэршил	Материал /ГОСТ/	Бүтэц нэмэлт шаардлага	Дүйцүүлэх нэршил
1	Доод гол	Сталь 25Х1МФ	Гадаргуун цэвэршилт Ra=0.63.	Шток
2	Дээд гол	Сталь 40Х		Шпindelь
3	Сальник дарагч	Сталь 09Г2С		Планка нажимная
4	Сальникны шахуурга	Сталь 35		Грундбукса
5	Кольцо сальника	Сталь 09Г2С		
6	Дээд доод гол холбогч	Сталь 35		Планка ползуна
7	Байршил заагч	Ст3		Ползун
8	Шар втулка	Брраж 9-4		Втулка резьбовая
9	Рухоятка	Ст3		
10	Болт откидной	Сталь 30ХМА		
11	Гайка	Сталь 30ХМА		
12	Голын сальник	ТУ5728-001-12 058737-2005	Набивика АГИ	Комплект уплотнения
13	Корпус	Сталь 25		
14	Бугель	Сталь 25		



Танилцсан:	Р.Ганбат	ЕИО		Нөөцийн дугаар.....	ДЦС-4 ТӨХК
Хянасан:	Ц.Амарбаясгалан	ЗА-ны дарга		Гар Вентиль Ду20, Ру 23,7 МПа	Техн.тод №.....
	Л.Ганболд	ЗЦ-ийн дарга			Хуудас№
Гүйцэтгэсэн:	О.Мөнхбат	ЗЦ-ийн ЗИ	Усны хаалт арматур	Хуудасны тоо-3	



Номер позиции на рисунке

- 1 Шток
- 2 Шпindelь
- 3 Планка нажимная
- 4 Грундбуksа
- 5 Кольцо сальника
- 6 Планка ползуна
- 7 Ползун
- 8 Втулка резьбовая
- 9 Рукоятка
- 10 Болт откидной
- 11 Гайка
- 12 Комплект уплотнения
- 13 Корпус
- 14 Бугель

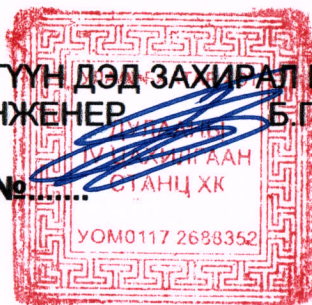
Зайлшгүй шаардлагатай дагалдах баримт бичиг:

1	Ашиглалтын заавар зураг схемтэй
2	Засварын заавар зураг схемтэй
3	Усан шахалт хийсэн акт /нягтын шахалт хийсэн акт, бат бэхыг шахаж шалгасан акт/
4	Хаалтны их бие дээр ажлын биеийн урсгалын чиглэл, үйлдвэрлэгчийн нэр, ажлын параметр, заводын дугаар, үйлдвэрлэсэн он, их биений материалын маркийг цохиж бичсэн тэмдэглэгээтэй байх ёстой.

Танилцсан:	Р.Ганбат	ЕИО	<i>[Signature]</i>	Нөөцийн дугаар.....	ДЦС-4 ТӨХК
Хянасан:	Ц.Амарбаясгалан	ЗА-ны дарга	<i>[Signature]</i>	Гар Вентиль Ду20, Ру 23,7 МПа	Техн.тод №.....
	Л.Ганболд	ЗЦ-ийн дарга	<i>[Signature]</i>		Хуудас№
Гүйцэтгэсэн:	О.Мөнхбат	ЗЦ-ийн ЗИ	<i>[Signature]</i>	Усны хаалт арматур	Хуудасны тоо-3

БАТЛАВ: ДЦС-4 ТӨХК-ИЙН ТЭРГҮҮН ДЭД ЗАХИРАЛ БӨГӨӨД
ЕРӨНХИЙ ИНЖЕНЕР Б.ГАНХУЯГ

ТЕХНИКИЙН ТОДОРХОЙЛОЛТ №.....



Бараа материалын нэр: Гар вентиль Ду65, Ру13.7 МПа

Ерөнхий шаардлага:

	Техникийн өгөгдөл	Техникийн үзүүлэлт	Нэмэлт шаардлага	Дүйцүүлэх нэршил	
1	Арматур	тэмдэглэгээ	1057-65-0	ТУ 2913-001-15365247-2004	
		Төрөл	Таслах вентиль		вентиль
		Таслах хэсгийн төрөл	Конус		
		Таслах хэсгийн битүүмж	Класс А	ГОСТ 9544-2015.	
2	Параметр	Ажлын биеийн даралт	140ата,		
		Ажлын биеийн температур	540°C		
		Ажлын бие	Уур		Пар
3	Ажиллах орчин	Орчны хамгийн их температур	+60°C		
		Орчны хамгийн бага температур	+20°C		
4	Дамжуулгын төрөл	Тэмдэглэгээ			
		Гар	Маховик		М
		Редуктортой			
		Цахилгаан редуктортой			

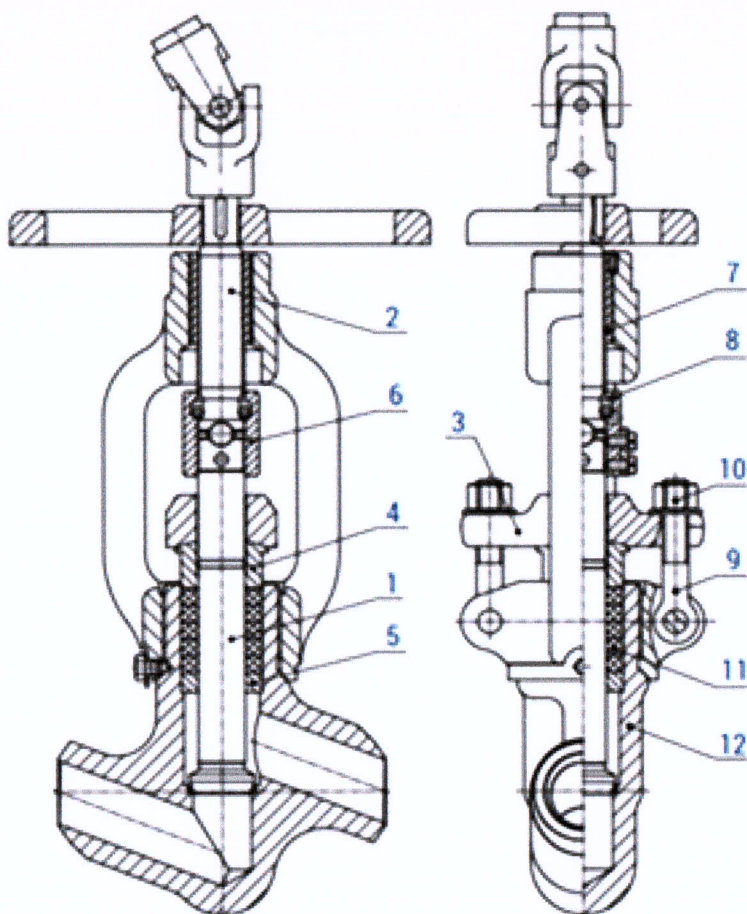
Үндсэн хэмжээс:

д/д	Хэмжээсүүд	Хэмжээ /мм/	Нэмэлт шаардлага	Дүйцэхүүц нэршил
1	D ₁ -гадаад диаметр,	76		
2	D-дотоод диаметр	62		
3	L-нийт урт	250		
4	H-нийт өндөр	634		
5	h-тэнхлэг хоорондын өндөр	539		
6	d-	320		
7	Шугам хоолойтой холбогдох холболтын төрөл	гагнууран холбоостой		

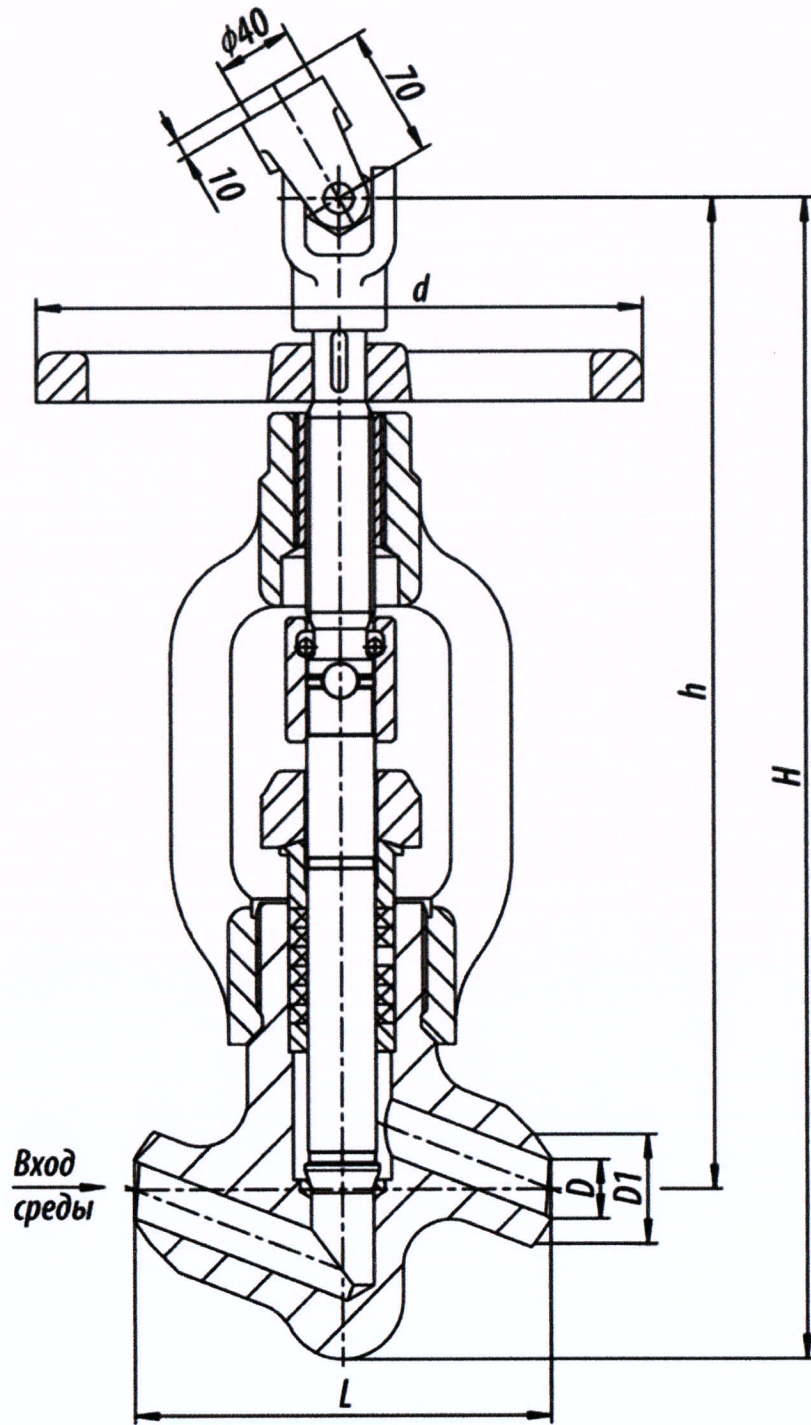
Танилцсан:	Р.Ганбат	ЕИО		Нөөцийн дугаар.....	ДЦС-4 ТӨХК
Хянасан:	Ц.Амарбаясгалан	ЗА-ны дарга		Гар Вентиль Ду65, Ру13,7 МПа	Техн.тод №.....
	Л.Ганболд	ЗЦ-ийн дарга			Хуудас№ 1
Гүйцэтгэсэн:	Ш.Дархан-Эрдэнэ	ЗЦ-ийн ЗИ		Хурц уурын хаалт арматур	Хуудасны тоо-3

Эд ангиуд:

	Нэршил	Материал /ГОСТ/	Бүтэц нэмэлт шаардлага	Дүйцүүлэх нэршил
1	Шток	Сталь 25Х1МФ	Гадаргуун цэвэршилт Ra=0.63.	
2	Шпindelь	Сталь 40Х		
3	Планка нажимная	Сталь 20		
4	Грундбуksа	Сталь 35Х		
5	Кольцо сальника	Сталь 30Х13		
6	Муфта	Сталь 35		
7	Втулка резьбовая (Вкладыш)	БрАЖ 9-4		
8	Ползун	Ст3		
9	Болт откидной-2шт	Сталь 20Х1М1Ф1ТР		
10	Гайка -2шт	Сталь 20Х1М1Ф1ТР		
11	Комплект уплотнения	ТУ 5728-001-12058737-2005	Набивка АГИ	
12	Корпус	Сталь 12Х1МФ		



Танилцсан:	Р.Ганбат	ЕИО	<i>Тавь</i> Нөөцийн дугаар.....	ДЦС-4 ТӨХК
Хянасан:	Ц.Амарбаясгалан	ЗА-ны дарга	<i>Ш</i>	Техн.тод №.....
	Л.Ганболд	ЗЦ-ийн дарга		Гар Вентиль Ду65, Ру13,7 МПа
Гүйцэтгэсэн:	Ш.Дархан-Эрдэнэ	ЗЦ-ийн ЗИ	<i>Ш.Дархан-Эрдэнэ</i>	Хуудасны тоо-3



Зайлшгүй шаардлагатай дагалдах баримт бичиг:

1	Ашиглалтын заавар зураг схемтэй
2	Засварын заавар зураг схемтэй
3	Усан шахалт хийсэн акт /нягтын шахалт хийсэн акт, бат бэхыг шахаж шалгасан акт/
4	Хаалтны их бие дээр ажлын биеийн урсгалын чиглэл, үйлдвэрлэгчийн нэр, ажлын параметр, заводын дугаар, үйлдвэрлэсэн он, их биений материалын маркийг цохиж бичсэн тэмдэглэгээтэй байх ёстой.

Танилцсан:	Р.Ганбат	ЕИО	<i>[Signature]</i>	Нөөцийн дугаар.....	ДЦС-4 ТӨХК
Хянасан:	Ц.Амарбаясгалан	ЗА-ны дарга	<i>[Signature]</i>	Гар Вентиль Ду65, Ру13,7 МПа	Техн.тод №.....
	Л.Ганболд	ЗЦ-ийн дарга			Хуудас № 3
Гүйцэтгэсэн:	Ш.Дархан-Эрдэнэ	ЗЦ-ийн ЗИ	<i>[Signature]</i>	Хурц уурын хаалт арматур	Хуудасны тоо-3