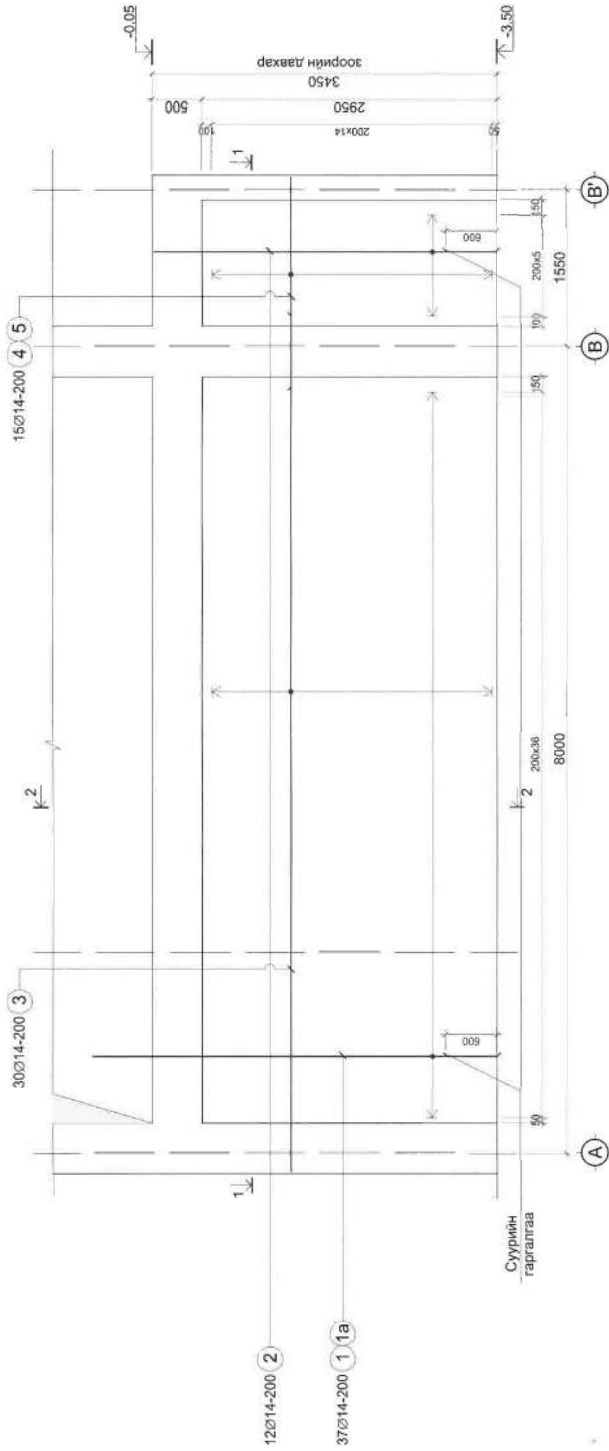
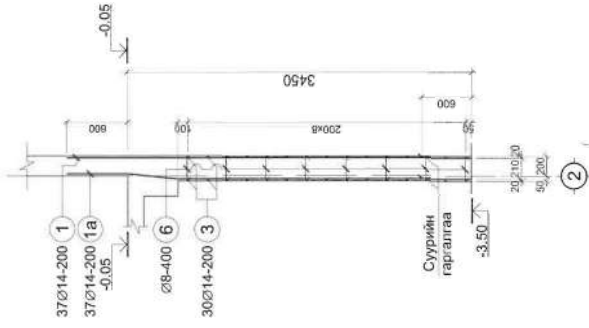


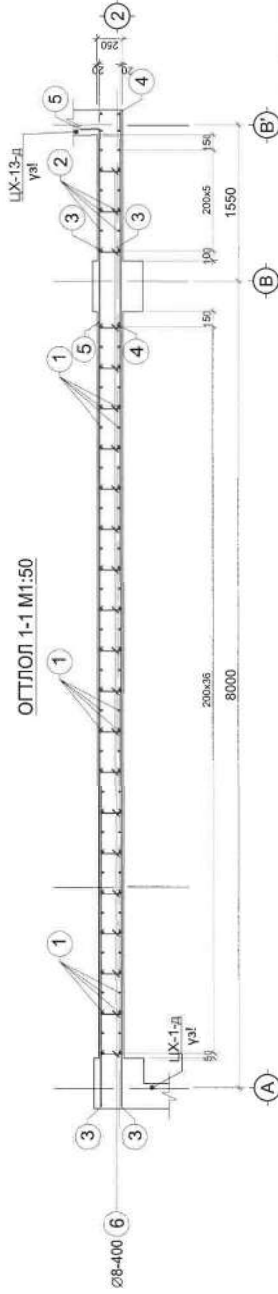
"ЗЦХ-14 ЗООРИЙН ЦУТГАМАЛ ХАНЫН АРМАТУРАЛ М1:50



ОГТЛОЛ 3-3 М1:50



ОГТЛОЛ 1-1 М1:50



ХЭСГИЙН ТОДОРХОЙЛОЛТ

Поз	Загвар	Поз	Загвар
5	1910	6	210
1a	2950		300

МАТЕРИАЛЫН ТҮҮВЭР

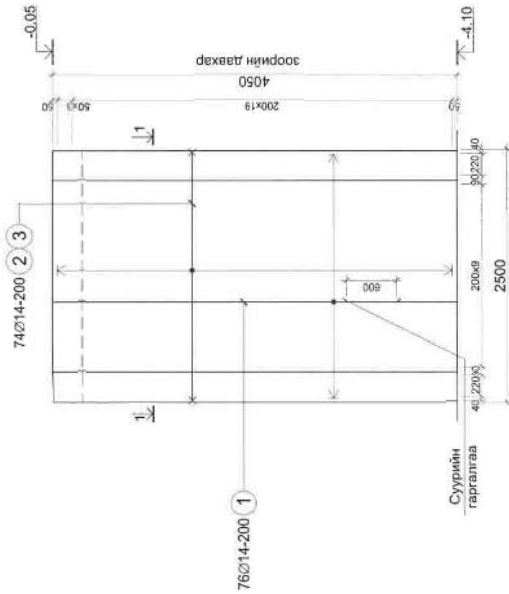
Поз	Тэмдэглэгээ	Нэр	Тоо ширхэг	Хивд /кг	
				Нагц	Нийт
<b>"ЗЦХ-14" Цутгамал ханын арматур</b>					
1	ГОСТ 5781-82	Ø 14 А400	L= 4050	37	820.98
1a	ГОСТ 5781-82	Ø 14 А400	L= 4060	37	181.081
2	ГОСТ 5781-82	Ø 14 А400	L= 3400	12	4.109
3	ГОСТ 5781-82	Ø 14 А400	L= 8480	30	10.247
4	ГОСТ 5781-82	Ø 14 А400	L= 2080	15	2.513
5	ГОСТ 5781-82	Ø 14 А400	L= 2110	15	2.550
6	ГОСТ 5781-82	Ø 8 А240	L= 370	176	0.146
Материал				Бетон В25	V=
					6.37м³

Улаанбаатар хот, Сэлэнгэ дүүрэг, 22-р хороо		БОАЖЯ-ны	
<b>640 ХҮҮХДИЙН СУУДАЛГАЙ "НӨГӨОН СУРУУЛЬ"</b>			
Зөхрөл	М. Уянга	Зөрийн цутгамал ханын арматурал	Масштаб М1:50
ЗЭИ	Г. Ганбат	ЕГ шифр: ЭЭП-02/19	Үе шат   Хууль
Инженер	М. Амаржаргал	ТТ шифр:	А.З   050   201
Гүйцэтгэсэн	Б. Тэмүүжин		2019 оны 02 сарын 18
Шалтсан	М. Амаржаргал		

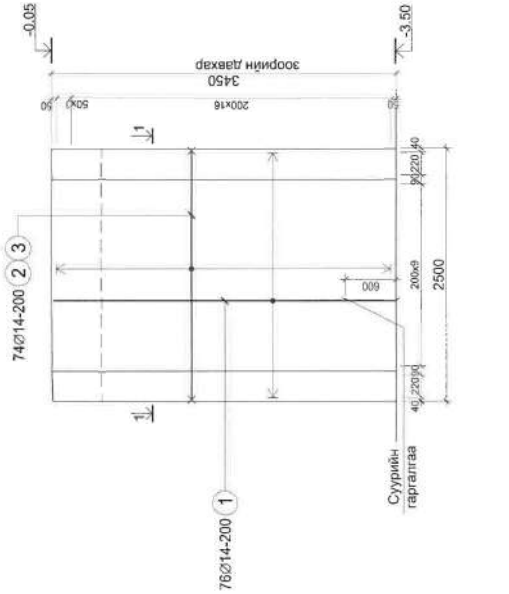
- ТАЙЛААР
- Энэ хуудсыг ББ-032, 035 хуудастай хамтатган үзнэ.
  - Цутгамал төмөр бетон ханын ажлын босоо, хэвгээ арматур Ø14А400 байна.
  - Хөндлөн арматурын бетон хамгаалалтын үеийн зузаан 20мм байна.
  - Хөндлөн Г-малгийн зай баригч арматур Ø8А240 байх ба алхам 400мм байна.
  - Зөрийн ханын бетоны анги В25 байна.
  - Цутгамал төмөр бетон ханыг бэлтгэж цугтахдаа "Цутгамал төмөр бетон бүтээцийн ажил гүйцэтгэх заавар" БД 52-102-04 -ийн заалтуудтай сайтар танилцаж зохих заалтуудыг мөрдөн амжилана.

НATIONAL GROUP  
N.A.P. GROUP  
"ЭН ЭЙ ПИ ГРУПП"

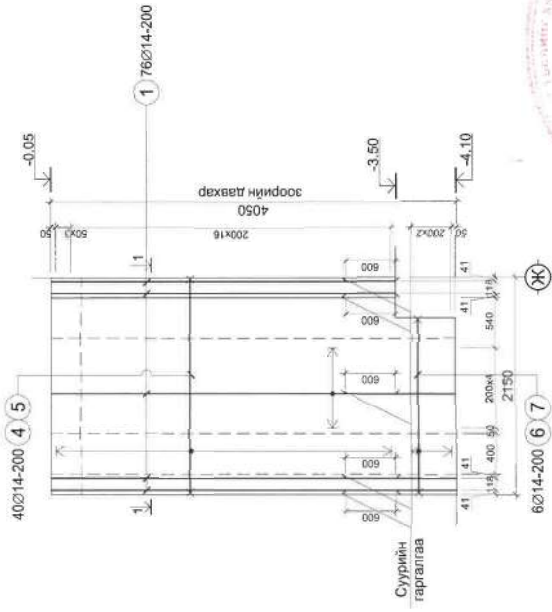
"ЗЦХ-17" ЗООРИЙН ЦУТГАМАЛ ХАНЫН ХЭВ М1:50



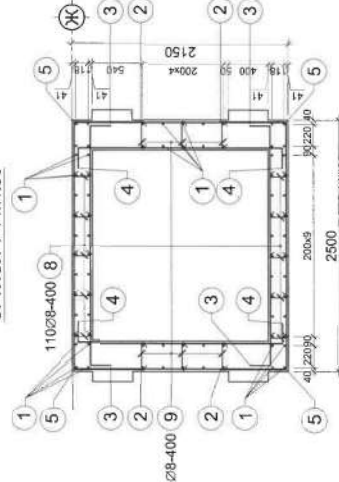
"ЗЦХ-16" ЗООРИЙН ЦУТГАМАЛ ХАНЫН ХЭВ М1:50



"ЗЦХ-15" ЗООРИЙН ЦУТГАМАЛ ХАНЫН ХЭВ М1:50



ОГТЛОЛ 1-1 М1:50



ХЭСГИЙН ТОДОРХОЙЛОЛТ

Поз	Загвар	Поз	Загвар
2		3	
4		6	
7		8	
9			

МАТЕРИАЛЫН ТҮҮВЭР

Позиц	Тэмдэглэгээ	Нэр	Тоо ширхэг	Хунд /кг		Тайлбар
				Нэгж	Нийт	
1	"ЗЦХ-15, 16, 17" Цутгамал ханын арматур	Ø 14 А400 L= 3430	76	1146.65	1146.65	
2	ГОСТ 5781-82	Ø 14 А400 L= 3460	74	4.145	315.009	
3	ГОСТ 5781-82	Ø 14 А400 L= 2760	74	3.359	248.595	
4	ГОСТ 5781-82	Ø 14 А400 L= 2430	40	2.936	117.458	
5	ГОСТ 5781-82	Ø 14 А400 L= 2100	6	2.538	101.507	
6	ГОСТ 5781-82	Ø 14 А400 L= 2070	6	2.501	15.006	
7	ГОСТ 5781-82	Ø 14 А400 L= 1910	6	2.308	13.848	
8	ГОСТ 5781-82	Ø 8 А240 L= 320	110	0.126	13.889	
9	ГОСТ 5781-82	Ø 8 А240 L= 420	72	0.166	11.832	
Материал				Ветон В25	V=	7м³

ТАЙЛБАР

- Энэ хуудсыг ББ-032, 036 хуудастай хамтатган унза.
- Цутгамал төмөр бетон ханын ажлын босоо, хавтга арматур Ø14А400 байна.
- Ажлын арматурын бетон хамгаалалтын үеийн зузаан 20мм байна.
- Хөндлөн П-мэдийн эвд баригч арматур Ø8А240 байх ба алхам 400мм байна.
- Зоорийн ханын бетоны өлгө В25 байна.
- Цутгамал ханын зузаан 200мм, 300мм байна.
- Цутгамал төмөр бетон ханыг бэлтгэж цутгахдаа "Цутгамал төмөр бетон бүтээгчийн ажил гүйцэтгэх заавар" БД 52-102-04 -ийн заалтуудтай сайтар танилцаж зохих заалтуудыг мөрдөн ажиллана.

Улаанбаатар хот, Сэлэнгэ аймгийн дүүрэг, 22-р хороо

БОАЖУН-НЫ

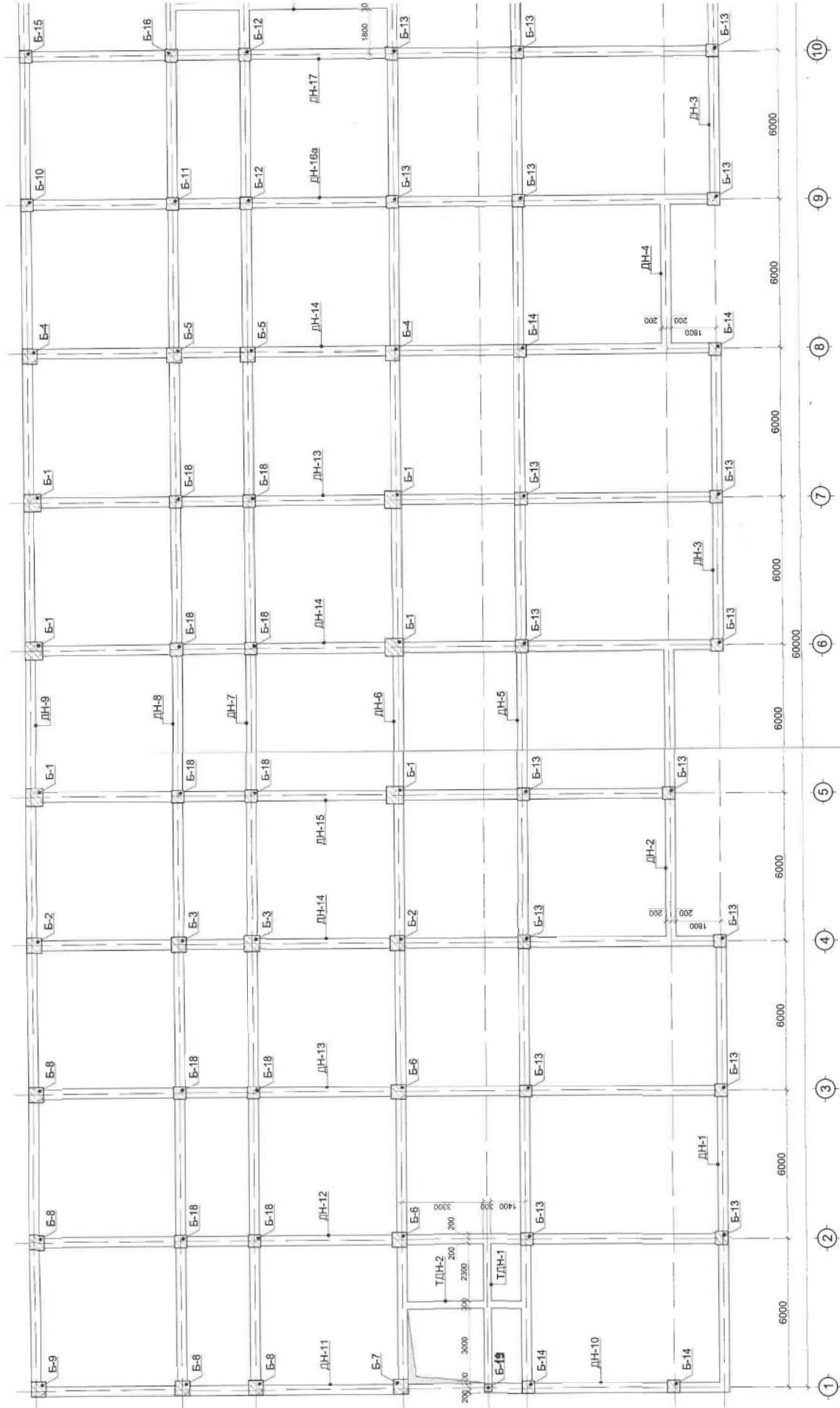
640 ХҮҮХДИЙН СУУДАЛТАЙ "НОГООН СУРГУУЛЬ"

Зөхирл	М. Уянга	Зөрийн Цутгамал ханын Арматурлал	Масштаб М1:50
ЗЕИ	Г. Ганбат		
Инженер	М. Амаржаргал	ЕГ шифр: ЭЭГ-02/19	Хуудас Бүх хуудас
Гүйцэтгэсэн	Б.Тэмүжэн	Тг шифр:	А.3 051 201
Шалтгасан	М. Амаржаргал		2019 оны 02 сарын 18

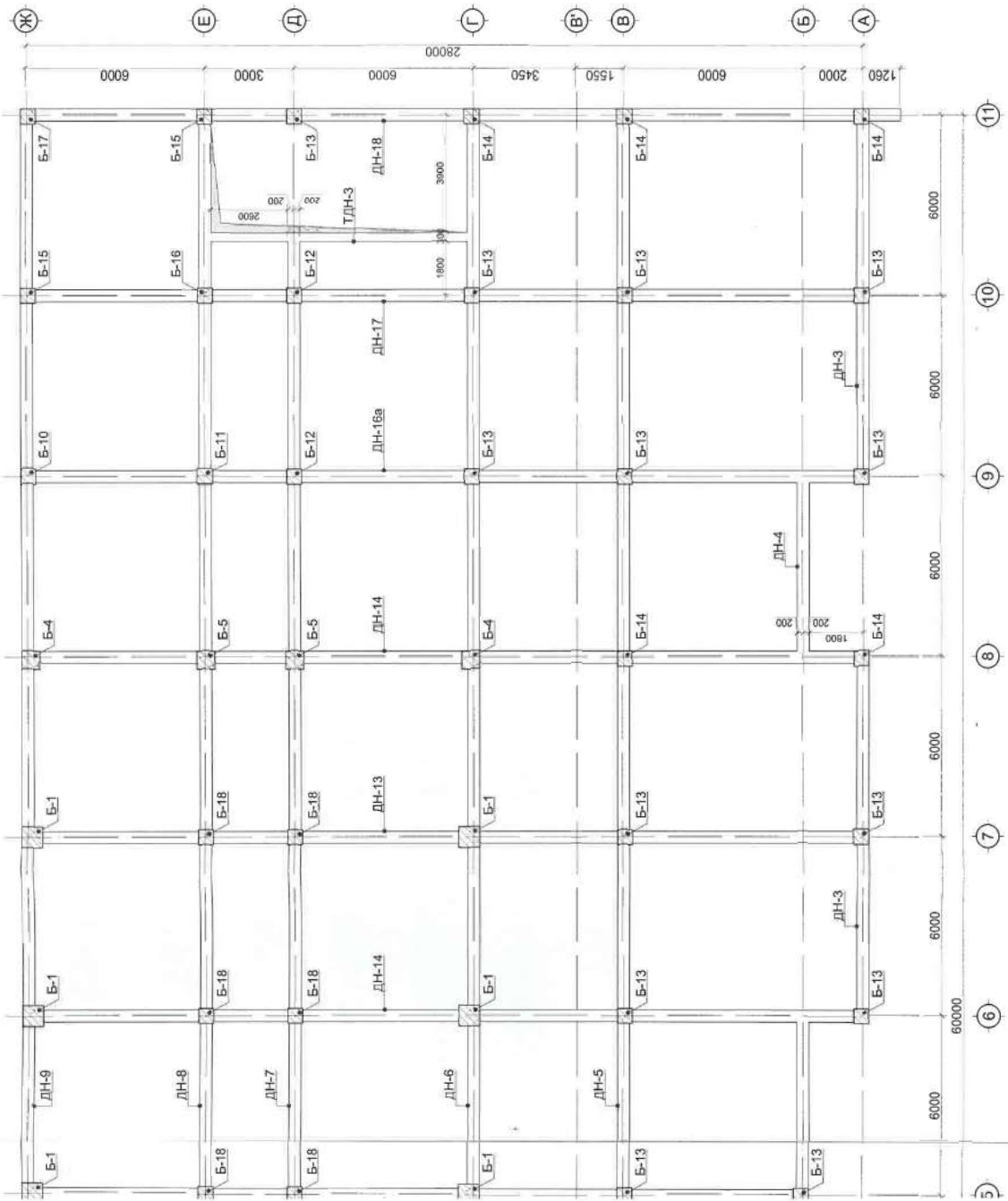
ББ



ЗОРИЙН ДАВХРЫН БАГАНА, ДАМНУРУУНЫ БАЙГУУЛАЛТ М1:150  
 /-0.65м, -0.55м, -0.45м түвшинд/



ЗООРИЙН ДАВХРЫН БАГАНА, ДАМНУРУУНЫ БАЙГУУЛАЛТ М1:150  
 /-0.65м, -0.55м, -0.45м түвшинд/



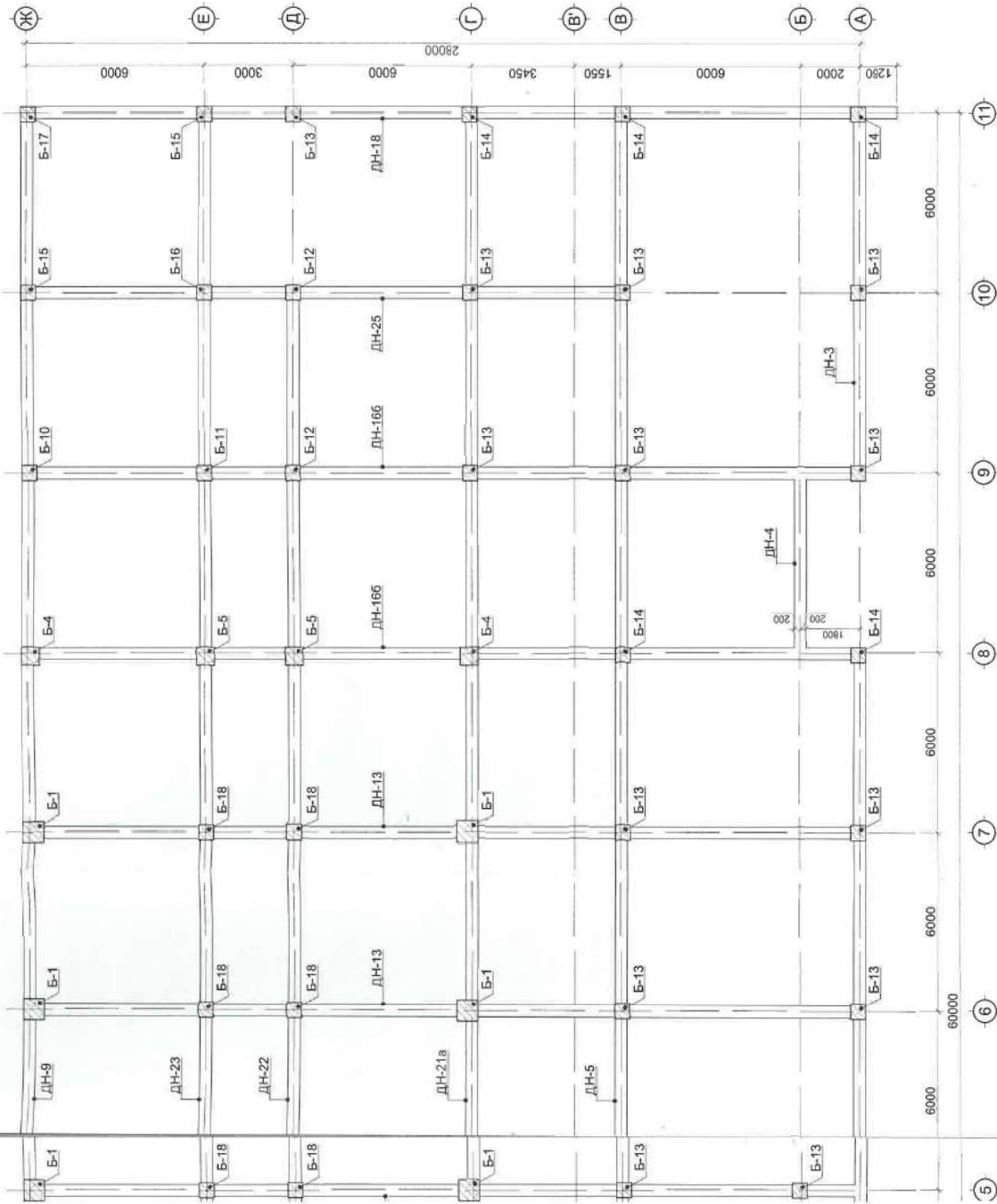
ТАЙЛБАР

1. Энэ хуудсыг ББ-057-074 хуудастай хамтатган узнэ.
2. Цуггамал төмөр бетон ралыг архагчиргаж, бетон цуггахаа "Цуггамал төмөр бетон бүтээцийн ажигтуйцгатах заавар" БД 52-102-04-ийн холбогдох заалтуудыг мөрдөн амжилгана.

	Захираг	М. Уянга	640 ХҮҮХДИЙН СУУДАЛТАЙ "НОГООН СУРГУУЛЬ" БОАЖЯ-НЫ Зоорийн давхрын багана, дамнуурууны байгуулалт	Масштаб М1:150
	ЗБИ	Г. Ганбат		ЕГ шифр: ЭЭП-02/19
Шалгалсан		М. Амаржаргал	ТГ шифр:	Бүх хуудас 201
"ЭН ЭЙ ПИ ГРУПП"		Ш. Ариунболд		2019 оны 02 сарын 18



1-Р ДАВХРЫН БАГАНА, ДАМИНУУНЫ БАЙГУУЛАЛТ М1:150  
/2.65м, 2.75м, 2.85м ТҮВШИНД/



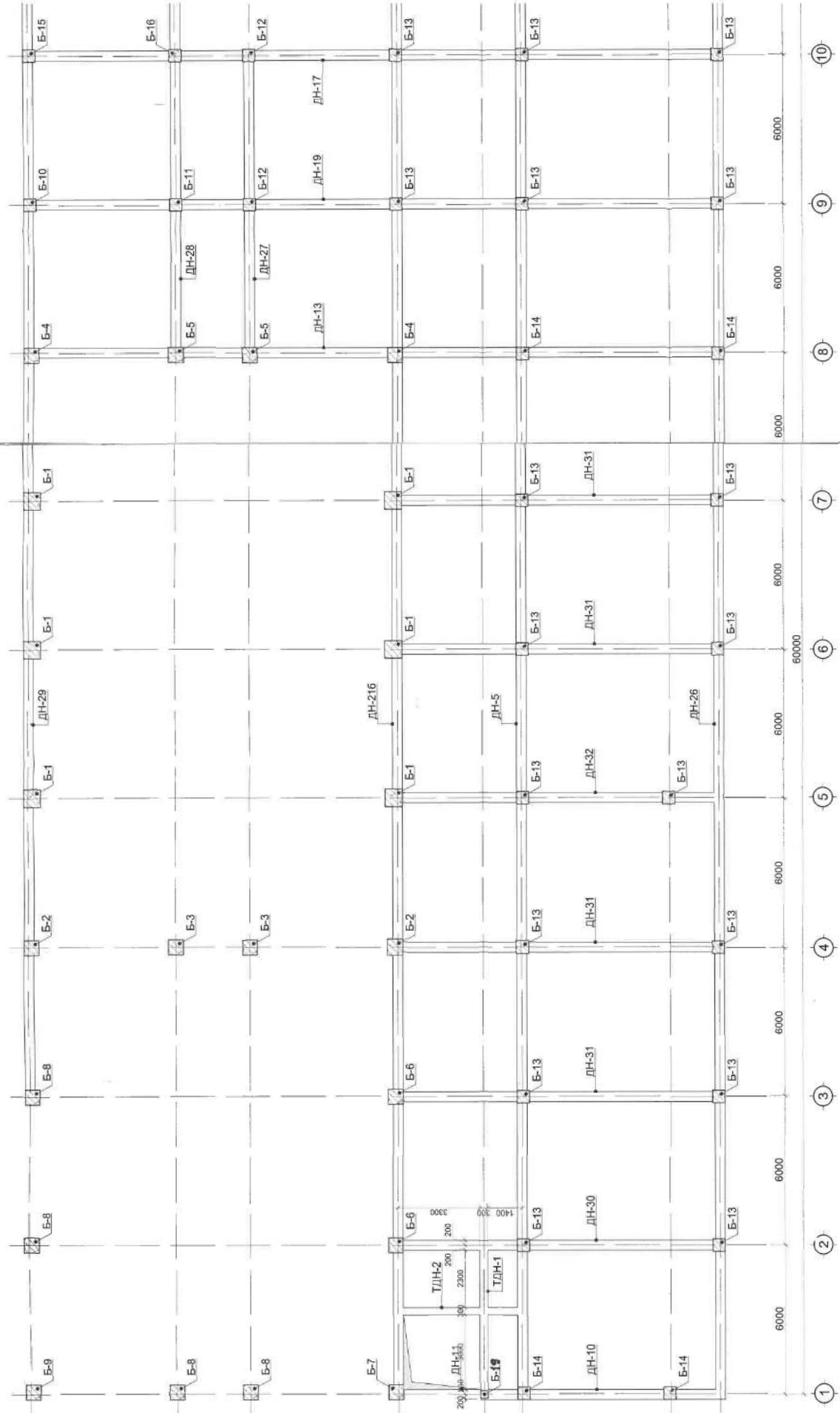
ТАЙЛБАР

- Энэ хурлыг ББ-057-074 хуудастай хамтатган уяа.
- Цугтамал төмөр бетон рамыг арматурчиж, бетон цугтахсаа "Цугтамал төмөр бетон бүтээлийн ажил гүйцэтгэх заавар" БД 62-102-04-ийн холбогдох заалтуудыг мөрдөн амжилгана.

Уламбагар хот, Сөнниэлэхэйн дүүрэг, 22-р хороо <b>БОАЖУ-НЫ</b> <b>640 ХҮҮХДИЙН СУУДАЛТАЙ "НОГООН СУРГУУЛЬ"</b>		М. Уянга Г. Ганбат		1-р давхрын багана, даминууны байгуулалт	Мессшаб М1:150 Хуудас Бүх хуудас
Захираг ЗБИ Инженер Гүйцэтгэсэн Шалгасан	М. Уянга Г. Ганбат М. Амаржаргал Ш. Ариунболд М. Амаржаргал	1-р давхрын багана, даминууны байгуулалт ЕГ шифр: ЭЭП-02/19 ТГ шифр:	А.3 054 201	ББ	2019 оны 02 сарын 18

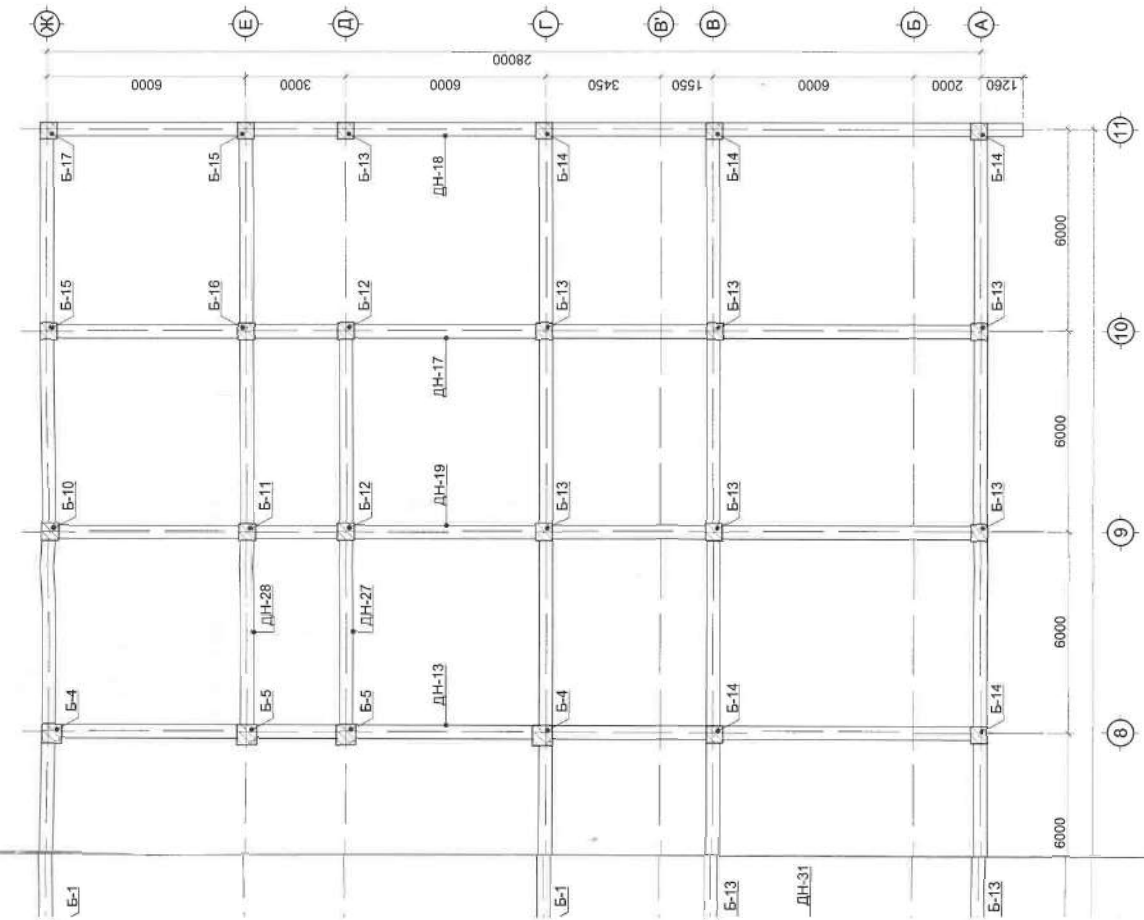
"ЭН ЭЙ ПИ ГРУПП"

2-Р ДАВХРЫН БАГАНА, ДАМНУУНЫ БАЙГУУЛАЛТ М1:150  
/5.65м, 5.75м, 5.85м түвшинд/

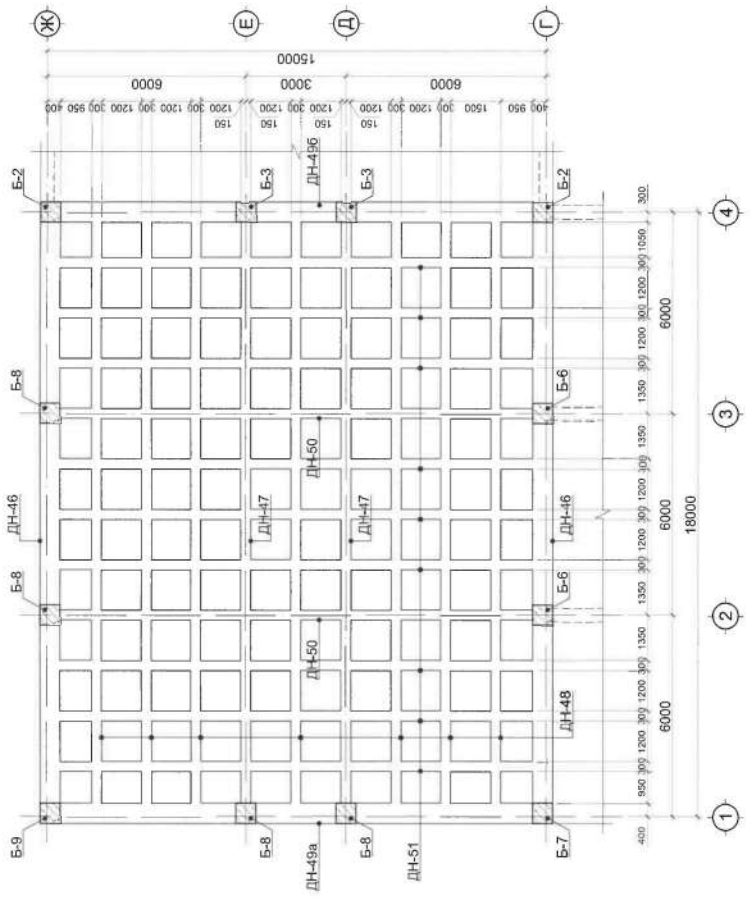




БАЙГУУЛАЛТ М1:150  
ИНД/



2-Р ДАВХРЫН БАГАНА, ДАМНУРУУНЫ БАЙГУУЛАЛТ М1:150  
/6.45м, 6.55м, 6.75м ТҮВШИНД/

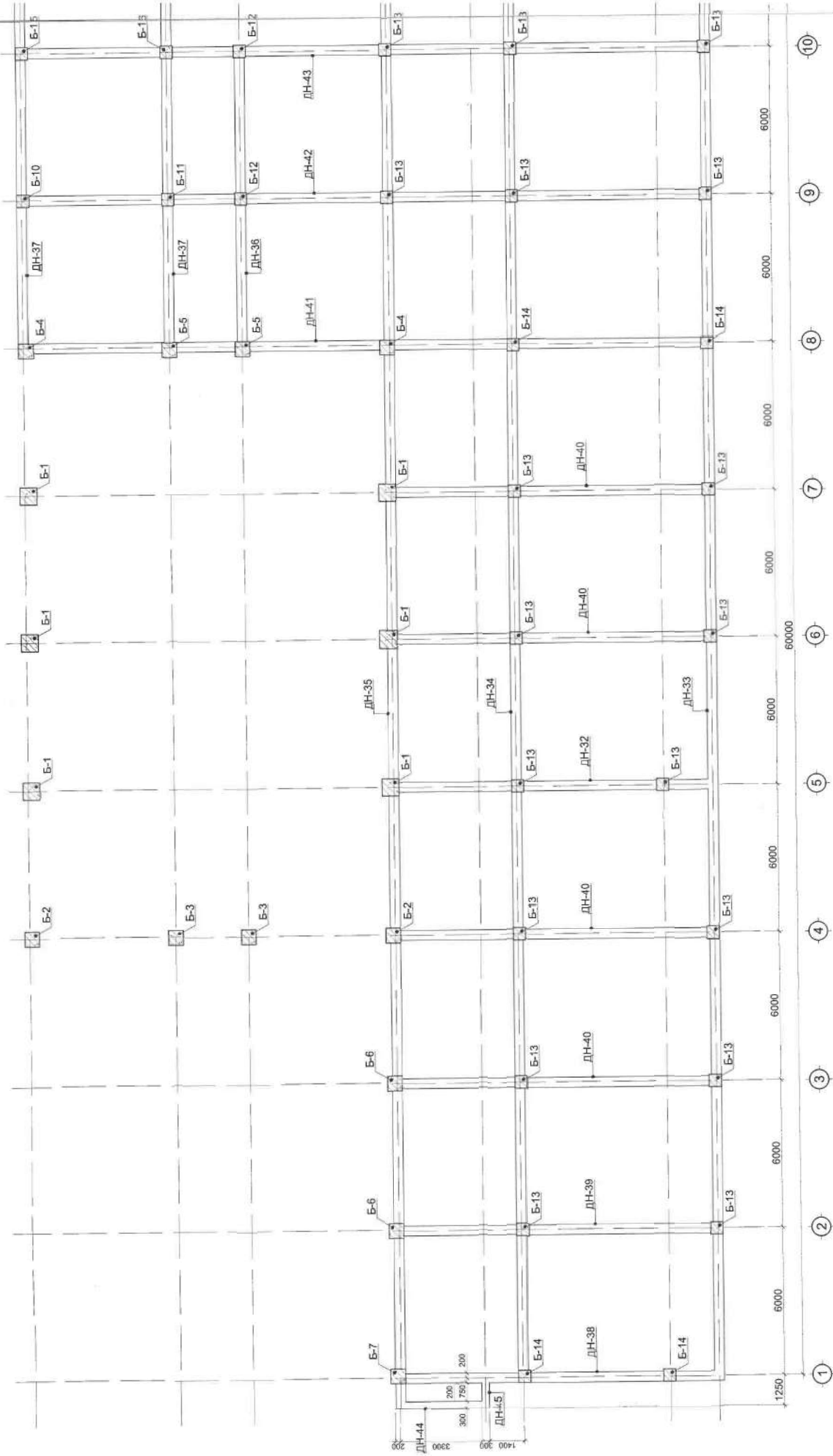


ТАЙЛААР

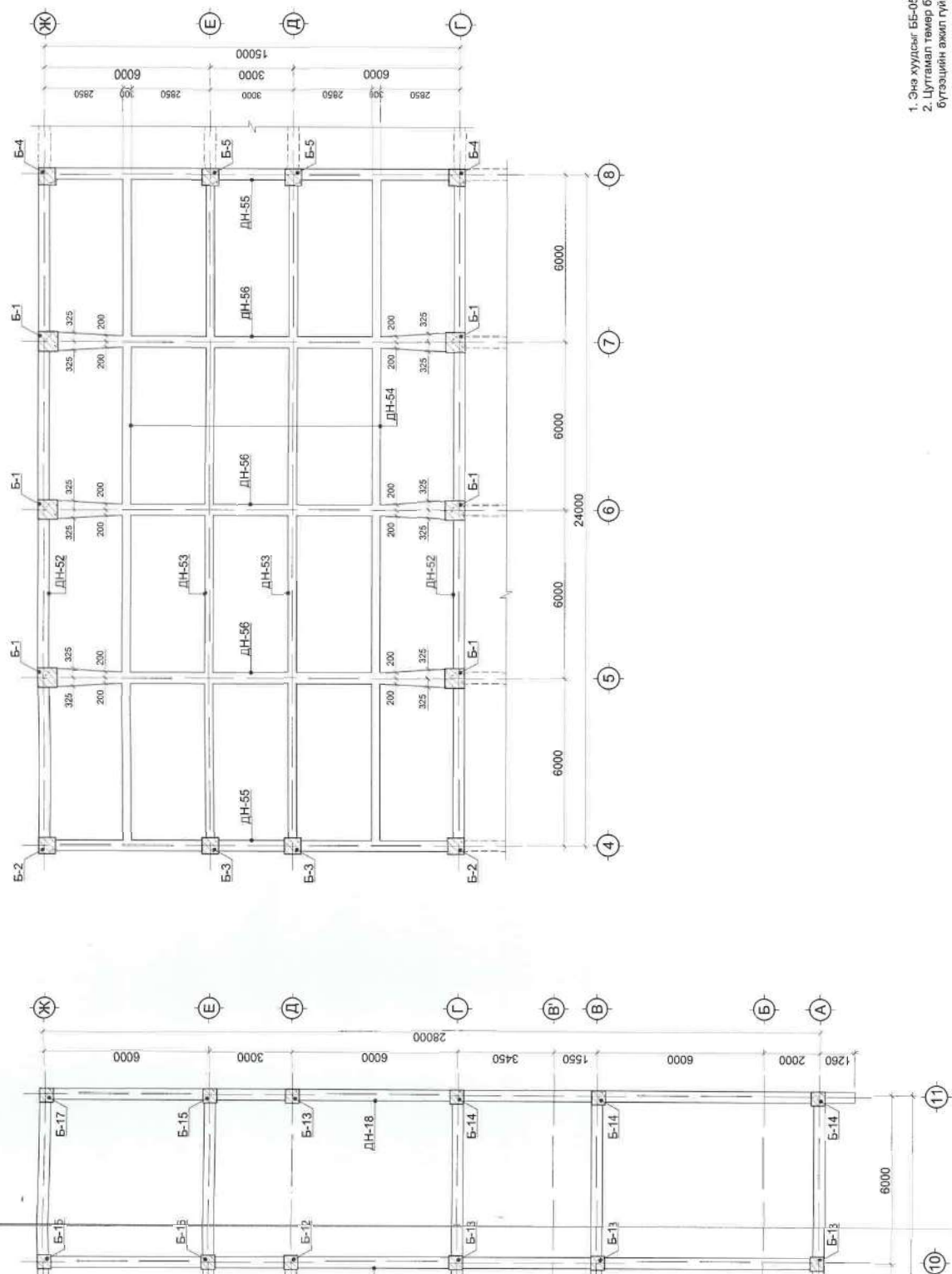
1. Энэ хуульсг ББ-057-074 хуудастай хамтатган уяма.
2. Цутгамал төмөр бетон рамыг армируулж, бетон цутгахаа "Цутгамал төмөр бетон бүтээлийн ажил гүйцэтгэх заавар" БД 52-102-04-ийн холбогдох заалтуудыг мөрдөн амллана.

	Улаанбаатар хот, Сонгинохайрхан дүүрэг, 23-р хороо		БОАЖА-ны		ББ Масштаб М1:150 Үе шат Хураас Бүх хураас А.3 055 201 2019 оны 02 сарын 18
	640 ХҮҮХДИЙН СУДАЛТАЙ "НОГООН СУРГУУЛЬ"				
	Замрал ЗЕИ	М. Уянга Г. Ганбат	2-р давхрын багана, дамнуурууны байгуулалт		
	Инженер Гүйцэтгэсэн Шалтсан	М. Амаржаргал Ш. Ариунболд М. Амаржаргал	ЕГ шифр: ЭЭП-02/19 ТГ шифр:		

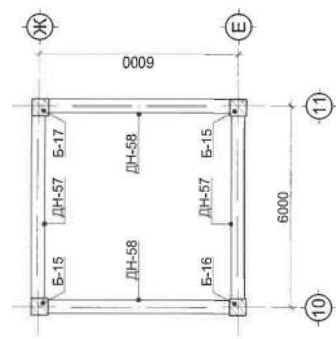
3-Р ДАВХРЫН БАГАНА, ДАМНУРУУНЫ БАЙГУУЛАЛТ М1:150  
 /8.65м, 8.75м, 8.85м түвшинд/



3-Р ДАВХРЫН БАГАНА, ДАМНУРУУНЫ БАЙГУУЛАЛТ М1:150  
/9.00м, 9.35м, 9.65м, 9.75м түвшинд/



ТЕХНИКИЙН ДАВХРЫН БАГАНА,  
ДАМНУРУУНЫ БАЙГУУЛАЛТ М1:150  
/12.47м түвшинд/

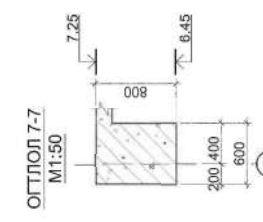
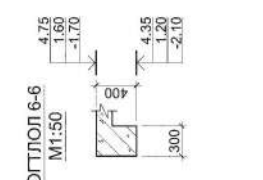
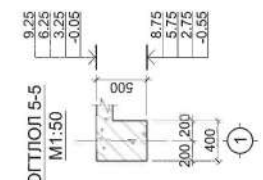
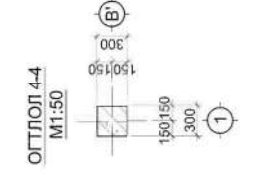
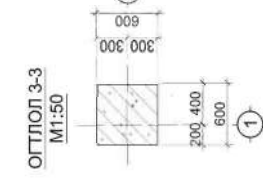
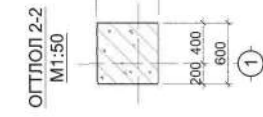
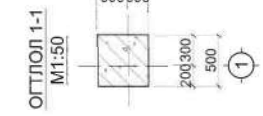
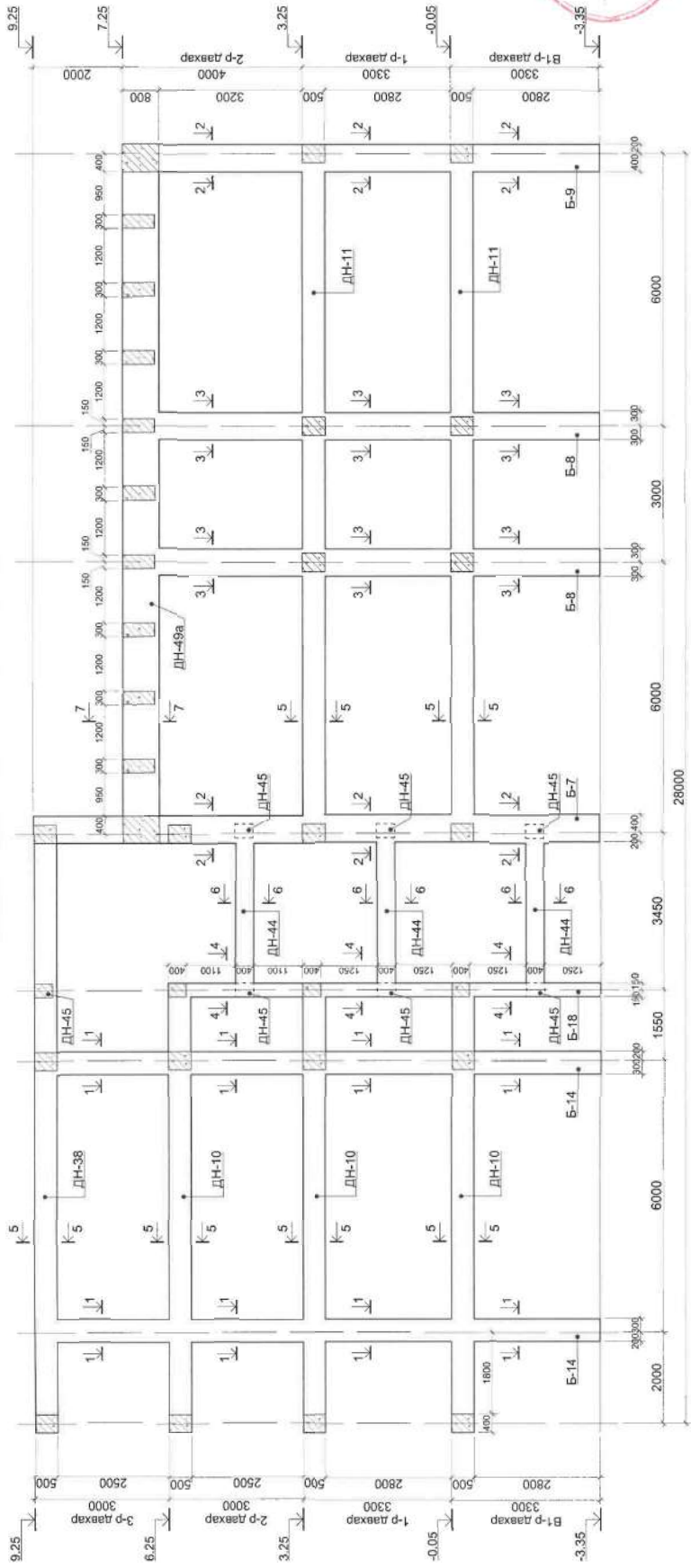


ТАЙЛБАР

- Энэ хуудсыг ББ-057-074 хуудастай хамтатган узнэ.
- Цутгамал төмөр бетон рамыг арматурчилж, бетон цутгахдаа "Цутгамал төмөр бетон бүтээцийн ажил гүйцэтгэх заавар" БД 52-102-04-ийн холбогдох заалтуудыг мөрдөн ажиглана.

 NATIONAL GROUP N.A.P GROUP	Замрал	М. Уянга	640 ХҮҮХДИЙН СУДАЛГАЙ "Ногоон сургууль" БОАЖЯ-ны 3-р давхар,	Төхнийн давхрын багана, дамнуурууны байгуулалт	Маштаб М1:150
	ЗЕИ	Г. Ганбат			
	Гүйцэтгэсэн	Ш. Аринболд	ЕГ шифр:	ЭЭП-02/19	А.3
	Шалгасан	М. Амаржаргал	ТТ шифр:		056
					201
					2019 оны 02 сарын 18

"1" ТЭНХЛЭГ ДАГУУХ РАМЫН ХЭВ ("РАМ-1") М1:150



ТАЙЛАГ

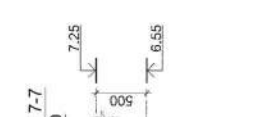
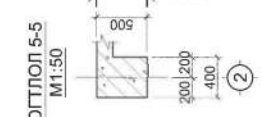
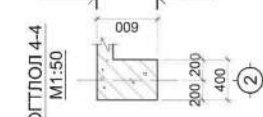
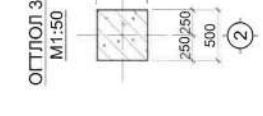
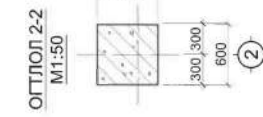
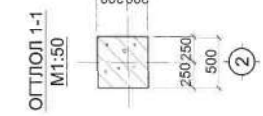
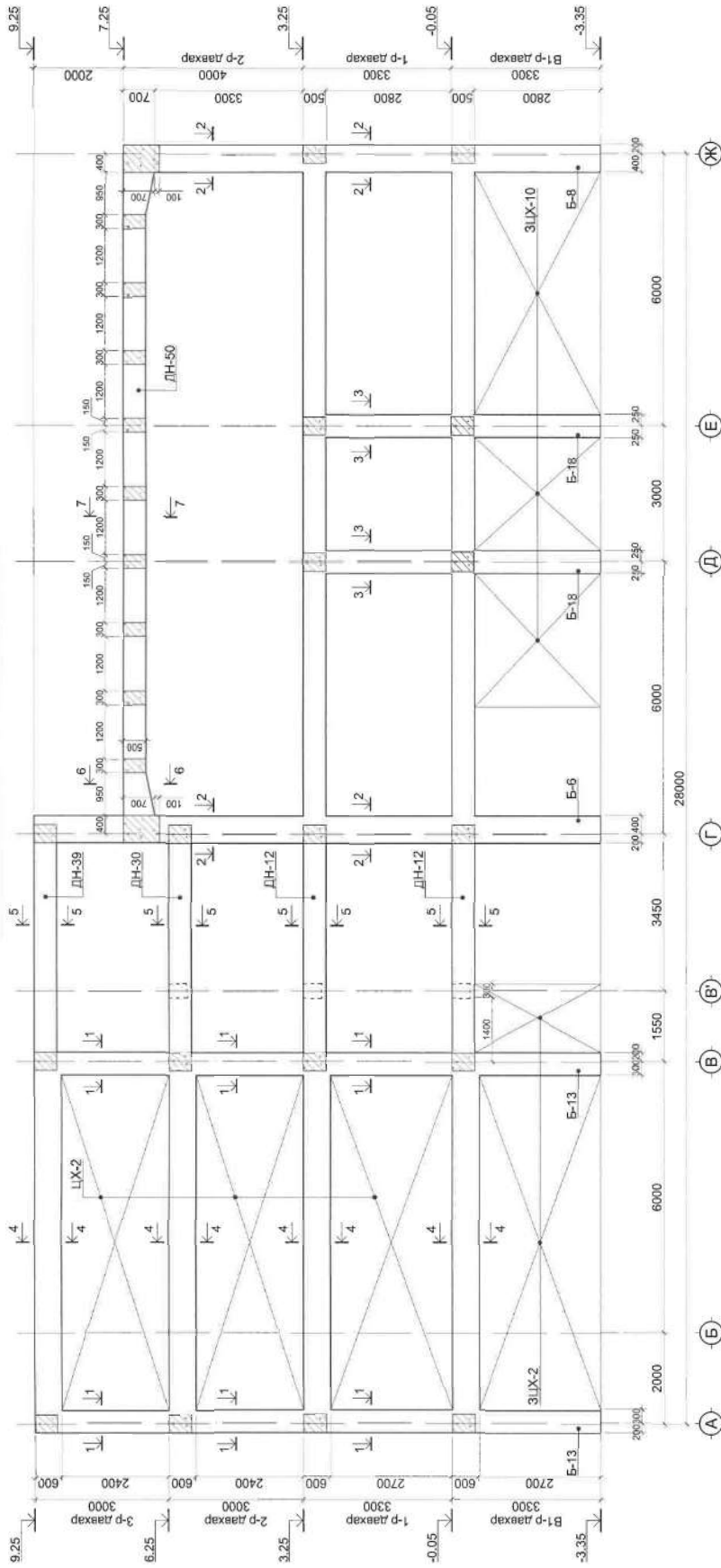
- Энэ хуудсыг ББ-003-006 хуудастай хамтатган үзнэ.
- Багана, дамнууруны байрлалыг байгуулалтаас харна.
- Цутгамал төмөр бетон-рамыг армиатуурих, бетон цутгахдаа "Цутгамал төмөр бетон бүтэцтэй ажил гүйцэтгэх заавар" БД 62-102-04-ийн холбогдох заалтуудыг мөрдөн ажиллана.
- Рамны хэвийн ажлыг гүйцэтгэхдээ Дүүргэгч ханыг рамгай бэхлэх гаргалгаа армиатуурыг өрлөгийн торны ажлын зураг ББ-\*\*-\*\*-ээс үзэн, баганын хэвнээс өрлөгийн- торны алхамыг дагуу гаргана.

Улаанбаатар хот, Сэлэнгэ дүүрэг, 22-р хороо

БОАЖУ-НЫ  
640 ХҮҮХДИЙН СУУДАЛГАЙ "Ногоон сургууль"

<p>NATIONAL GROUP</p>	Захирагч	М. Уянга	"1" тэнхлэг дагуух рамны хэв (РАМ-1)	Масштаб М1:100 Үе шат: Хуудас А.3 057 201 2019 оны 02 сарын 18
	ЗЭИ	Г. Ганбат		
	Инженер	М. Амаржаргал		
	Гүйцэтгэсэн	Ш. Арвинболд		
Шалгасан		М. Амаржаргал	ТГ шифр:	

"2" ТЭНХЛЭГ ДАГУУХ РАМЫН ХЭВ ("РАМ-2") М1:150

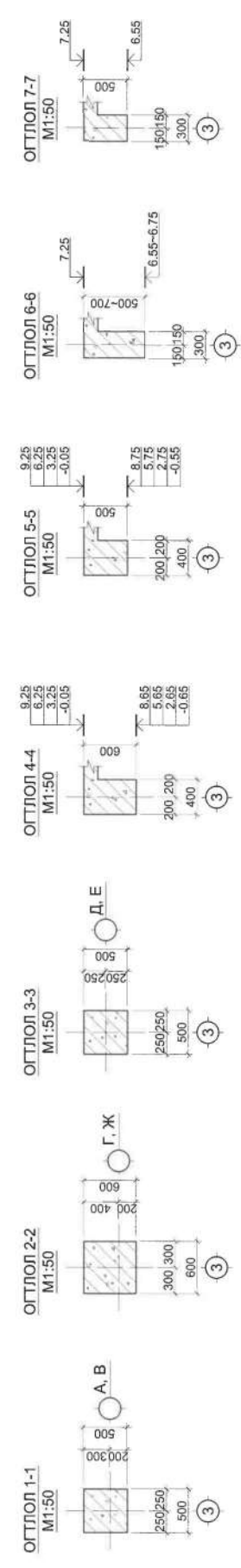
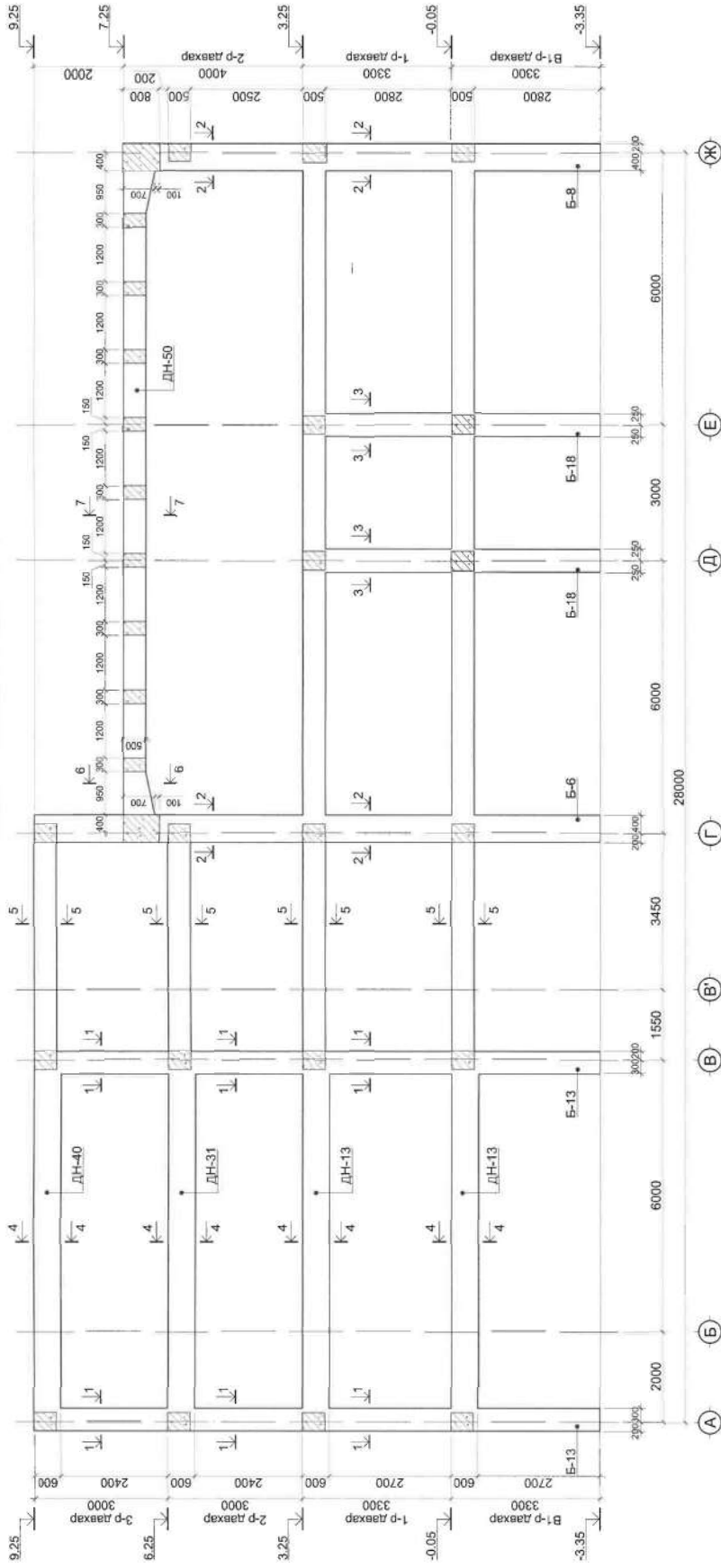


Улаанбаатар хот, Сэлэнгэ аймгийн дүүрэг, 22-р хороо БОАЖЯ-ны "2" тэнхлэг дагуух рамьн хэв ("РАМ-2")		Масштаб М1:100
Захираг ЗЭИ Инженер Гүйцэтгэсэн Шалтгаан	М. Уянга Г. Гэнбат М. Амаржаргал Ш. Арвинболд М. Амаржаргал	Хууль А.3 058 201
"ЭН ЭЙ ПИ" ГРУПП		2019 оны 02 сарын 18

ТАЙЛБАР

- Энэ хуудсыг 053-056 хуудастай хамтатган үзнэ.
- Баланд, дамирууны байрлалыг байгуулалтаас харна.
- Цутгамал төмөр бетон рамьн арматурчилж, бетон цутгахдаа "Цутгамал төмөр бетон бүтээцийн ажил гүйцэтгэх заавар" БД 52-102-04 -ийн холбогдох заалтуудыг мөрдөн ажиллана.
- Рамьн хэвийн ажлыг гүйцэтгэхдээ дүүргэгч ханыг рамтай бэхлэх гаргалгаа арматурыг өргөлийн торны ахлын зураг ББ-\*\*\*-ээс үзэн, баланын хэвнээс өргөлийн торны алхамын дагуу гаргана.

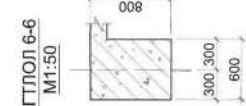
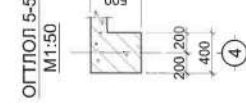
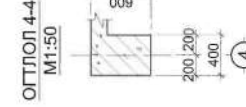
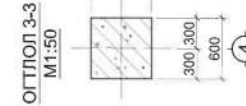
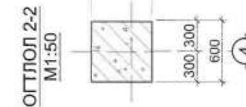
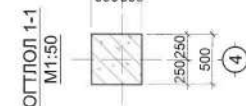
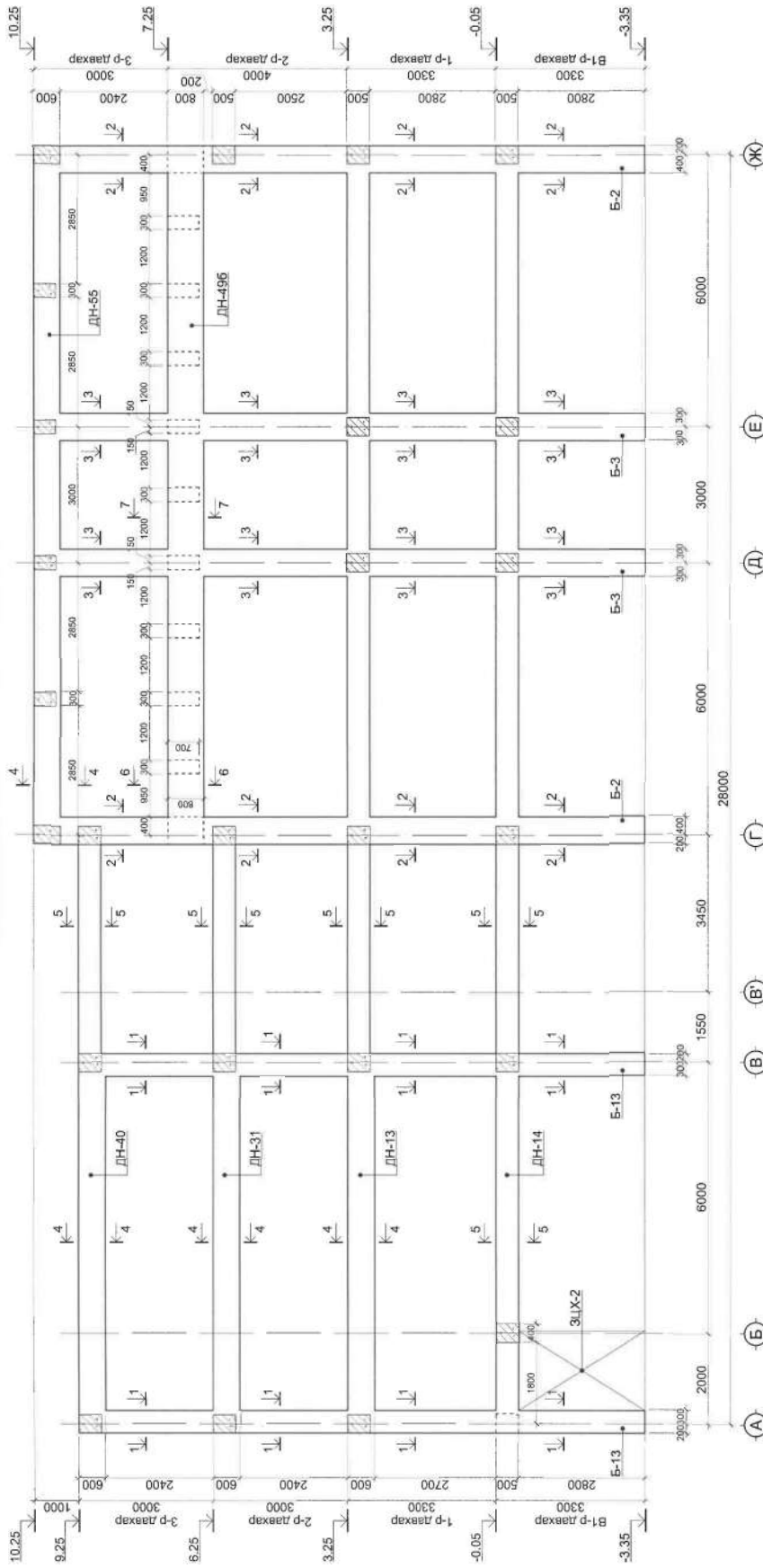
"3" ТЭНХЛЭГ ДАГУУХ РАМЫН ХЭВ ("РАМ-3") М1:150



Улаанбаатар хот, Сүхбаатарын дүүрэг, 22-р хороо <b>БОАЖУА-ны</b> <b>640 ХҮҮХДИЙН СУУДАЛГАЙ "НОГООН СУРУУЛЬ"</b>		Масштаб М1:100 Үе шат: Хуудас А.3 059 201 2019 оны 02 сарын 18	
Захирал ЗБИ Инженер Гүйцэтгэсэн Шалгасан	М. Уянга Г. Ганбат М. Амаржаргал Ш. Арвинболд М. Амаржаргал	"3" тэнхлэг дагуух рамын хэв (РАМ-3) ЕГ шифр: ЭЭП-02/19 ТГ шифр:	ББ
NATIONAL GROUP N.A.P GROUP		"ЭН ЭЙ ПИ ГРУПП"	

- ТАЙЛБАР
- Энэ хуудсыг 053-056 хуудастай хамтатган үзнэ.
  - Багана, дамжуурууны байрлалыг байгуулалтаас харна.
  - Цутгамал төмөр бетон рамыг армируулж, бетон цутгахдаа "Цутгамал төмөр бетон бүтээцийн ажил гүйцэтгэх заавар" БД 62-102-04-ийн холбогдох заалтуудыг мөрдөн ажиллана.
  - Рамын хэвийн ажлыг гүйцэтгэхдээ дүүргэгч ханыг рамтай бэхлэх гаргалгаа армиатуурыг өргөлийн торны ажлын зураг ББ-\*,ээс үзэн, баганын хэвнээс өргөлийн торны алхамын дагуу гаргана.

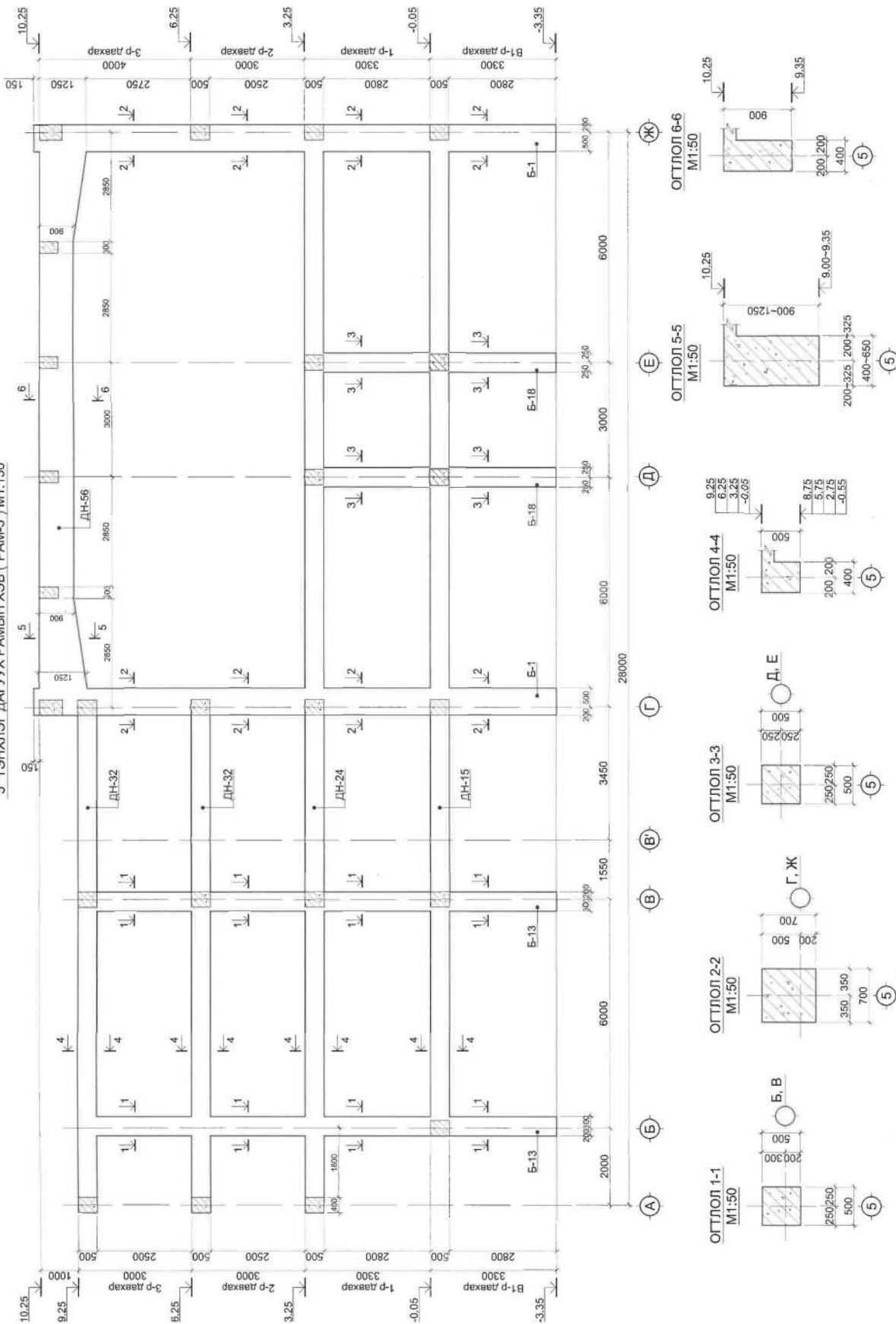
"4" ТЭНХЛЭГ ДАГУУХ РАМЫН ХЭВ ("РАМ-4") М1:150



<p>Улаанбаатар хот, Сонгинохайрхан дүүрэг, 22-р хороо  <b>БОАЖЯ-ны</b>  <b>640 ХҮҮХДИЙН СУУДАЛГАЙ "НОГООН СУРУУЛЬ"</b></p>		<p>Масштаб М1:100                  Үе шат Хуудас Бүх хуудас                  А.3 060 201                  2019 оны 02 сарын 18</p>	
<p>NATIONAL                  GROUP                  П.А.Р. ГРУПП</p>	Захирал	М. Уянга	<p>"4" тэнхлэг дагуух рамын хэв                  ("РАМ-4")                  ЕГ шифр: ЭЭП-02/19                  ТГ шифр:</p>
	ЗЕИ	Г. Ганбат	
	Инженер	М. Амаржаргал	
	Гүйцэтгэсэн	Ш. Ариунболд	
<p>"ЭН-ЭЙ ПИ ГРУПП"</p>		Шалтгасан	М. Амаржаргал

- ТАЙЛБАР**
- Энэ хуудсыг 053-056 хуудастай хамтатган үзнэ.
  - Багана, дамнуурууны байрлалыг байгуулалтаас харна.
  - Цутгамал төмөр бетон рамыг арматурчиж, бетон цутгахдаа "Цутгамал төмөр бетон бүтээцийн ажил гүйцэтгэх заавар" БД 52-102-04-ийн холбогдох заалтуудыг мөрдөн ажиллана.
  - Рамааны хэвний ажлыг гүйцэтгэхдээ дүүргэгч ханыг рамтай бэхлэх гаргалгаа арматурыг өргөлийн торны ажлын зураг ББ-\*\*-ээс үзэн, баганын хэвнээс өргөлийн торны алхамын дагуу гаргана.

## "5" ТЭНХЛЭГ ДАГУУХ РАМЫН ХЭВ ("РАМ-5") М1:150



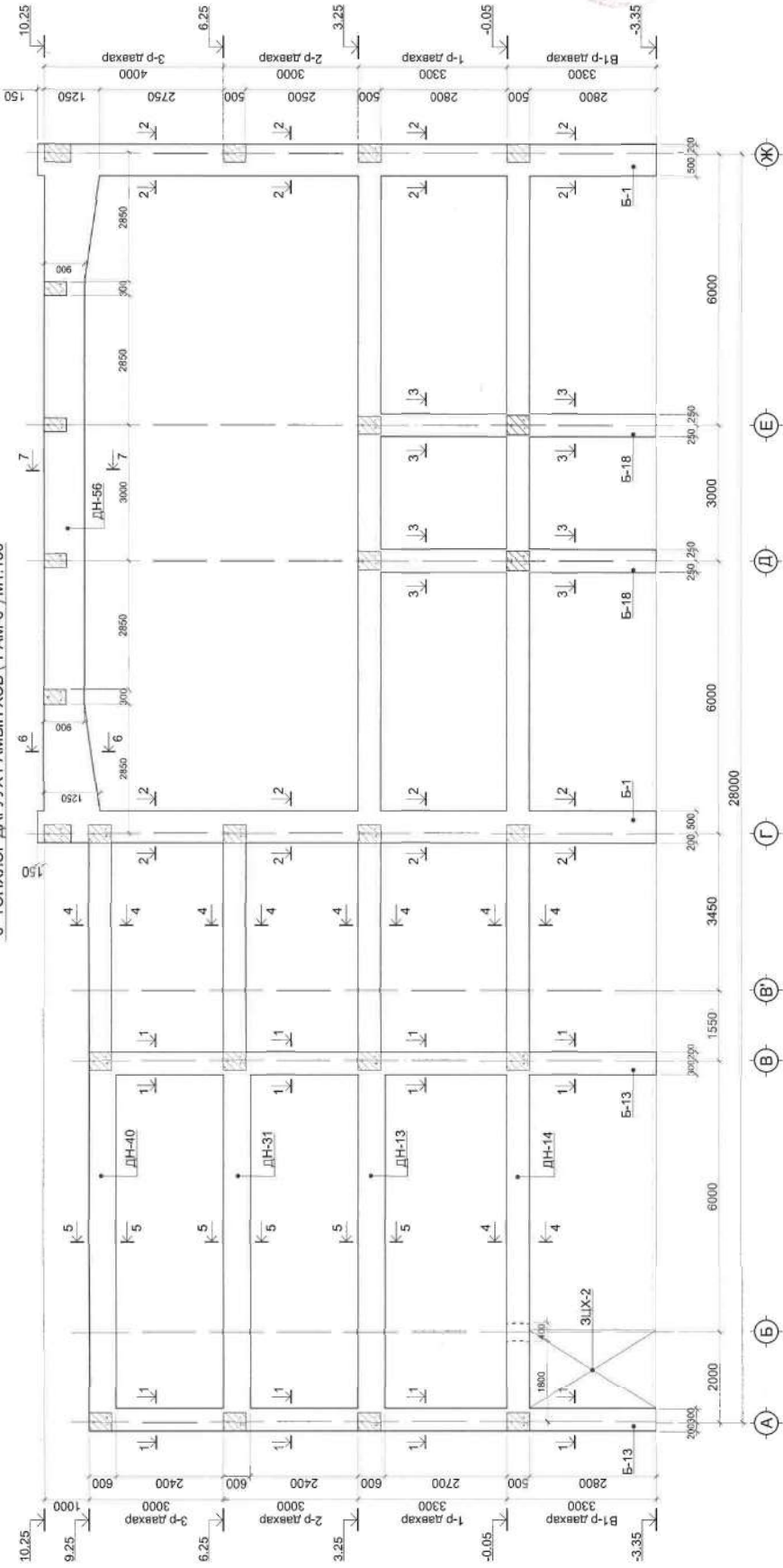
Улаанбаатар хот, Сүхбаатар дүүргийн 22-р хороо		БОАЖЯ-ны 640 ХҮҮХДИЙН СУУДАЛТАЙ "НЛОГООН СУГУУЛЬ"			ББ		
NATIONAL N.A.P GROUP	Захирагч	М. Уянга	"5" тэнхлэг дагуу хэв (РАМ-5)	Масштаб М1:100	Хуудас	Бүх хуудас	2019 оны 02 сарын 18
	ЗЭИ	Г. Ганбат					
		Инженер	М. Амвжжаргал	ЕГ шифр:	ЭЗП-02/19		
		Гүйцэтгэсэн	Ш. Арунболд	ТГ шифр:			
		Шалгасан	М. Амвжжаргал				

### ТАЙЛБАР

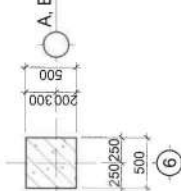
- Энэ хуудсыг 053-056 хуудастай хамтатган үзнэ.
- Багана, дангуурын байрлалыг биелүүлж авч харна.
- Цутгамал төмөр бетон ариамгууриг, бетон цутгахдаа "Цутгамал төмөр бетон бүтээгдэхүүний гүйцэтгэх заавар" БД 52-102-04-ийн холбогдох заалтуудыг мөрдөн ажиллана.
- Рашины хэвийн ажлын гүйцэтгэхдээ дүргэлж хэний рамыг бэхлэх гэрлэлгээ ариамгуурыг өргөлцөн торны ажлын зураг ББ-\*,-ээс үзэн, баганын хэвнээс өргөлцөн торны алхамын дагуу гаргана.



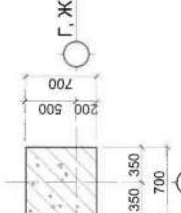
"Б" ТЭНХЛЭГ ДАГУУХ РАМЫН ХЭВ ("РАМ-6") М1:150



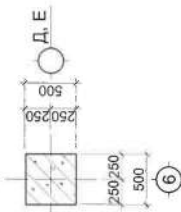
ОГТЛОЛ 1-1  
М1:50



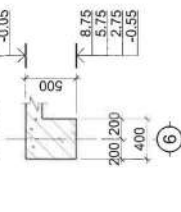
ОГТЛОЛ 2-2  
М1:50



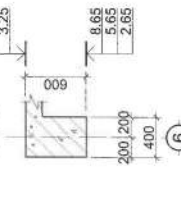
ОГТЛОЛ 3-3  
М1:50



ОГТЛОЛ 4-4  
М1:50



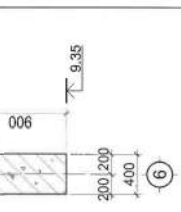
ОГТЛОЛ 5-5  
М1:50



ОГТЛОЛ 6-6  
М1:50



ОГТЛОЛ 7-7  
М1:50



ТАЙЛБАР

- Энэ хуудсыг 053-056 хуудастай хамтатган үзэн.
- Багана, дамырууны байрлалыг байгуулалтаас харна.
- Дутгамал төмөр бетон, армируулж, бетон цутгахдаа "Дутгамал төмөр бетон бүтээгдэхүүн үйлдвэр" БД 52-102-04-ийн холбогдох заалтуудыг мөрдөн ажиллана.
- Рамны хэвийн аклыг гүйцэтгэхдээ дүүргэгч ханыг рамтай бэхлэх гаргалаа армиатурыг өргөлчийн торны ажлын зураг ББ-\*\*-ээс үзэн, баганын хэвнээс өргөлчийн торны алхамын дагуу гаргана.

Улаанбаатар хот, Сэлэнгэ дүүрэг, 22-р хороо

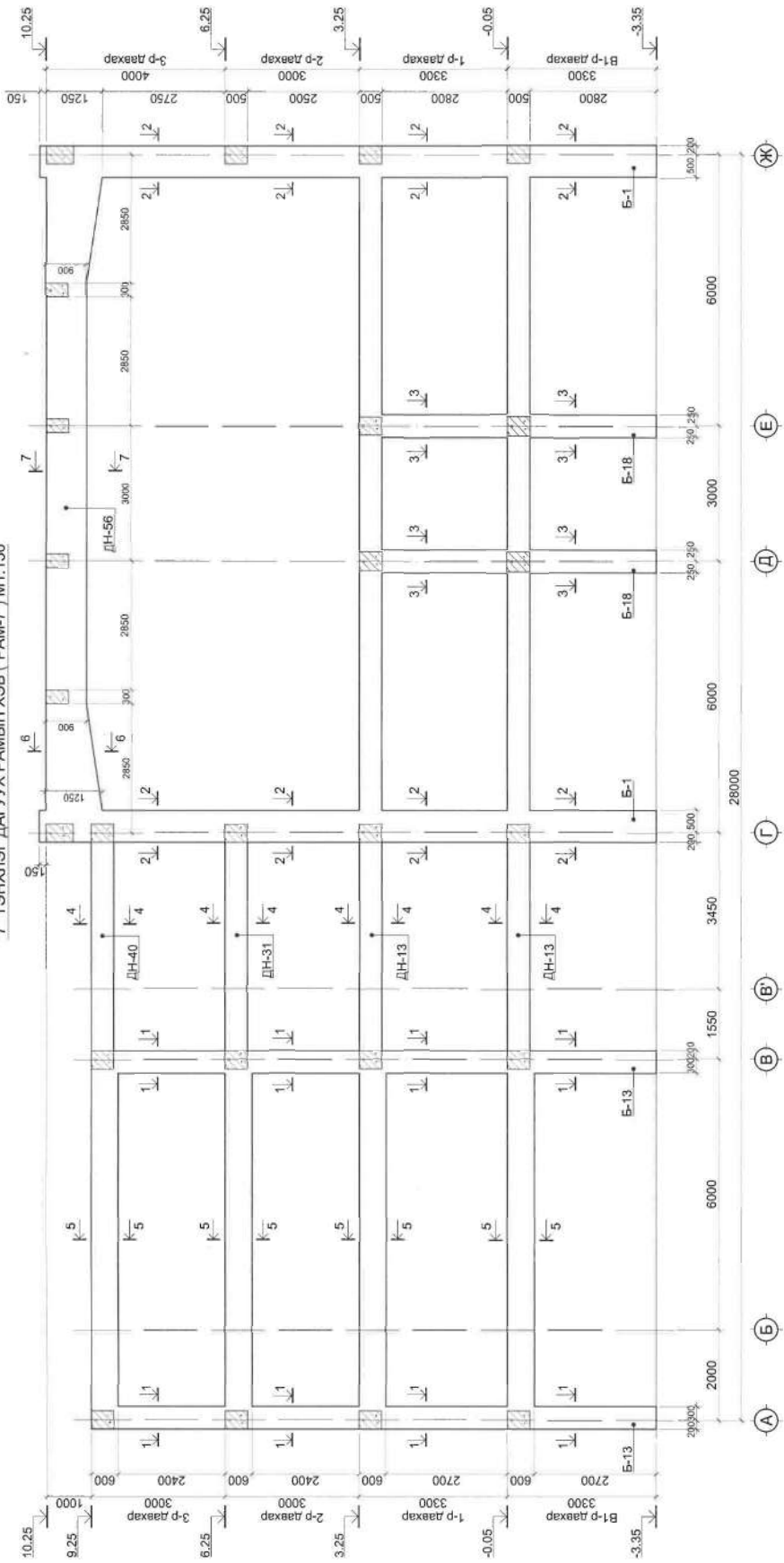
БОАЖ-ны  
"Б" тэнхлэг дагуух рамын хэв ("РАМ-6")

ЗАХИРАЛ		М. Уянга	
ЗЭИ	Г. Ганбат	М. Уянга	М. Уянга
Инженер	М. Амаржаргал	М. Амаржаргал	М. Амаржаргал
Гүйцэтгэсэн	Ш. Арвинболд	Ш. Арвинболд	Ш. Арвинболд
Шалгасан	М. Амаржаргал	М. Амаржаргал	М. Амаржаргал

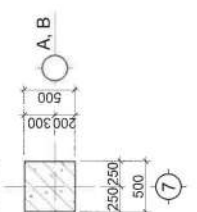
ББ

Масштаб М1:100	
Үе шат	Хуудас
А.3	062
2019 оны 02 сарын 18	

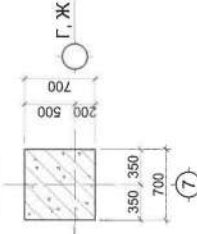
"7" ТЭНХЛЭГ ДАГУУХ РАМЫН ХЭВ ("РАМ-7") М1:150



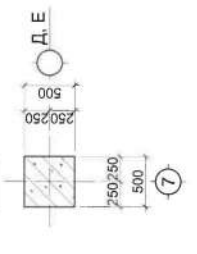
ОГТЛОЛ 1-1  
М1:50



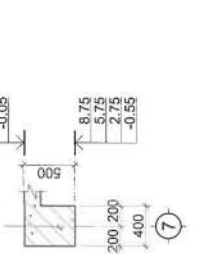
ОГТЛОЛ 2-2  
М1:50



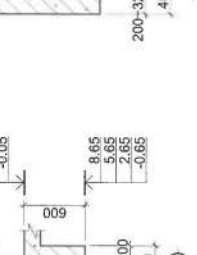
ОГТЛОЛ 3-3  
М1:50



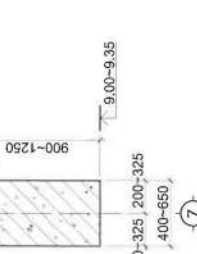
ОГТЛОЛ 4-4  
М1:50



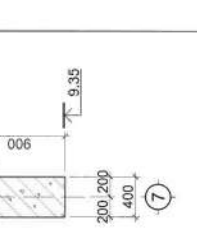
ОГТЛОЛ 5-5  
М1:50



ОГТЛОЛ 6-6  
М1:50



ОГТЛОЛ 7-7  
М1:50



ТАЙЛБАР

- Энэ хуудсыг 053-056 хуудастай хамтатган унэ.
- Баган, дамнуурын байрлалыг байгууллагаас харна.
- Цутгамал төмөр бетон рамыг армируулж, бетон цутгахдаа "Цутгамал төмөр бетон бүтээлийн ажил гүйцэтгэх заавар" БД 52-102-04-ийн холбогдох заалтуудыг мөрдөн ажиллана.
- Рамын хэвийн ахлыг гүйцэтгэхдээ дүүргэгч ханыг рамын бэхлэх гаргалгаа армиатуурыг өрлөгийн торны ахлын зураг ББ-\*\*-зас үзэн, баганын хэвнээс өрлөгийн торны алхамын дагуу гаргана.

Улаанбаатар хот, Сонгинохайрхан дүүрэг, 22-р хороо

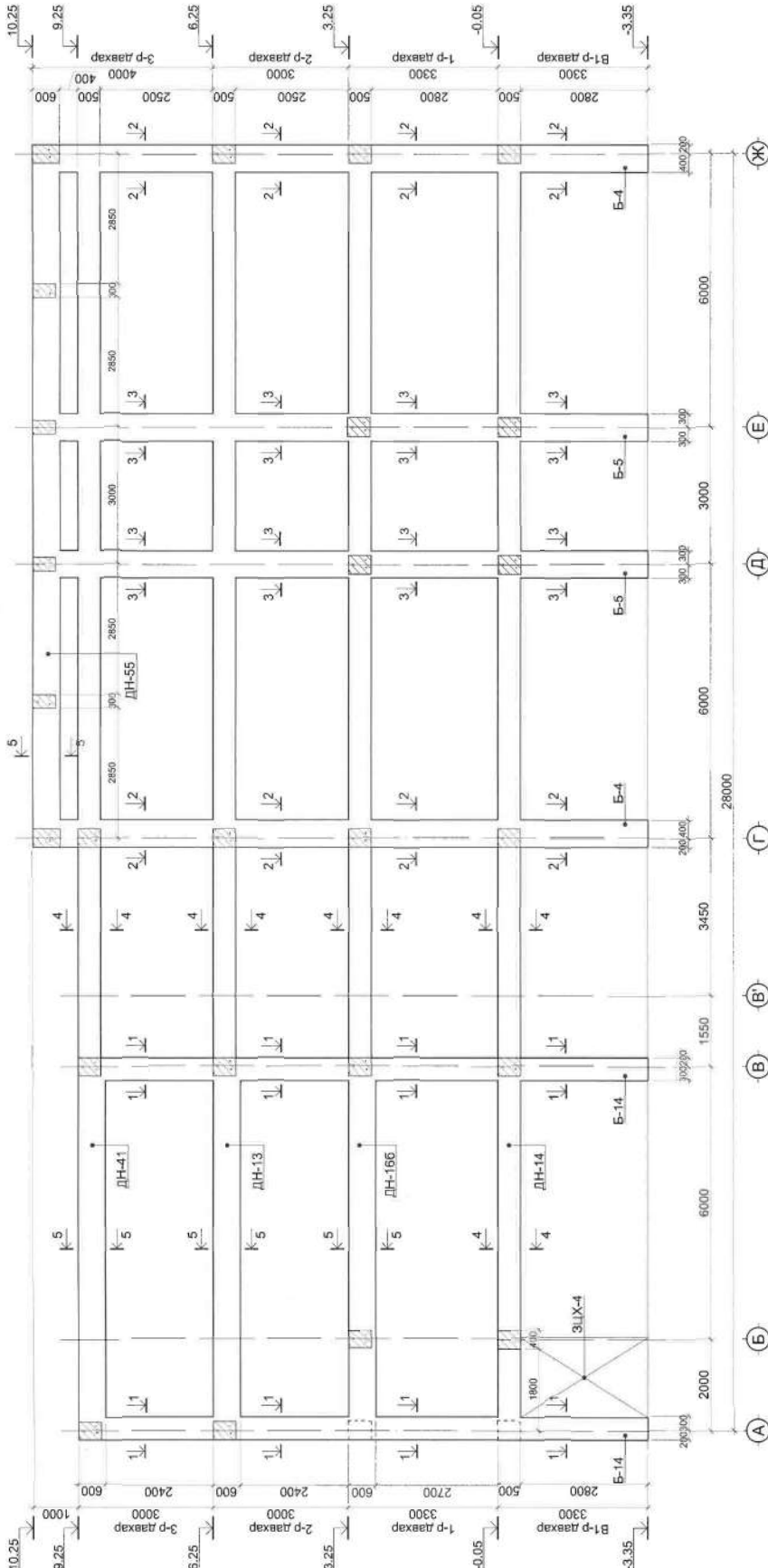
БОАЖУА-НЫ  
"7" ТЭНХЛЭГ ДАГУУХ РАМЫН ХЭВ  
("РАМ-7")

ЗАХИРАЛ		БОАЖУА-НЫ	
М. Уянга	М. Уянга	М. Уянга	М. Уянга
Г. Ганбат	Г. Ганбат	Г. Ганбат	Г. Ганбат
М. Амржаргал	М. Амржаргал	М. Амржаргал	М. Амржаргал
Ш. Арвинболд	Ш. Арвинболд	Ш. Арвинболд	Ш. Арвинболд
М. Амржаргал	М. Амржаргал	М. Амржаргал	М. Амржаргал

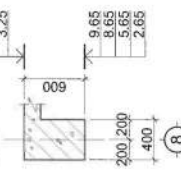
ББ

Масштаб М1:100	
Үе шат	Хуудас
А.3	063
2019 оны 02 сарын 18	

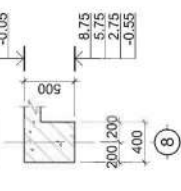
"8" ТЭНХЛЭГ ДАГУУХ РАМЫН ХЭВ ("РАМ-8") М1:150



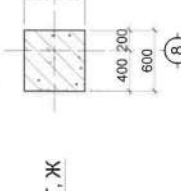
ОГТЛОЛ 5-5  
М1:50



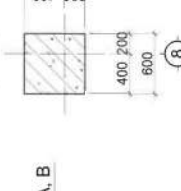
ОГТЛОЛ 4-4  
М1:50



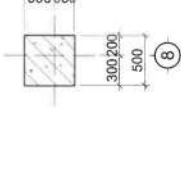
ОГТЛОЛ 3-3  
М1:50



ОГТЛОЛ 2-2  
М1:50



ОГТЛОЛ 1-1  
М1:50

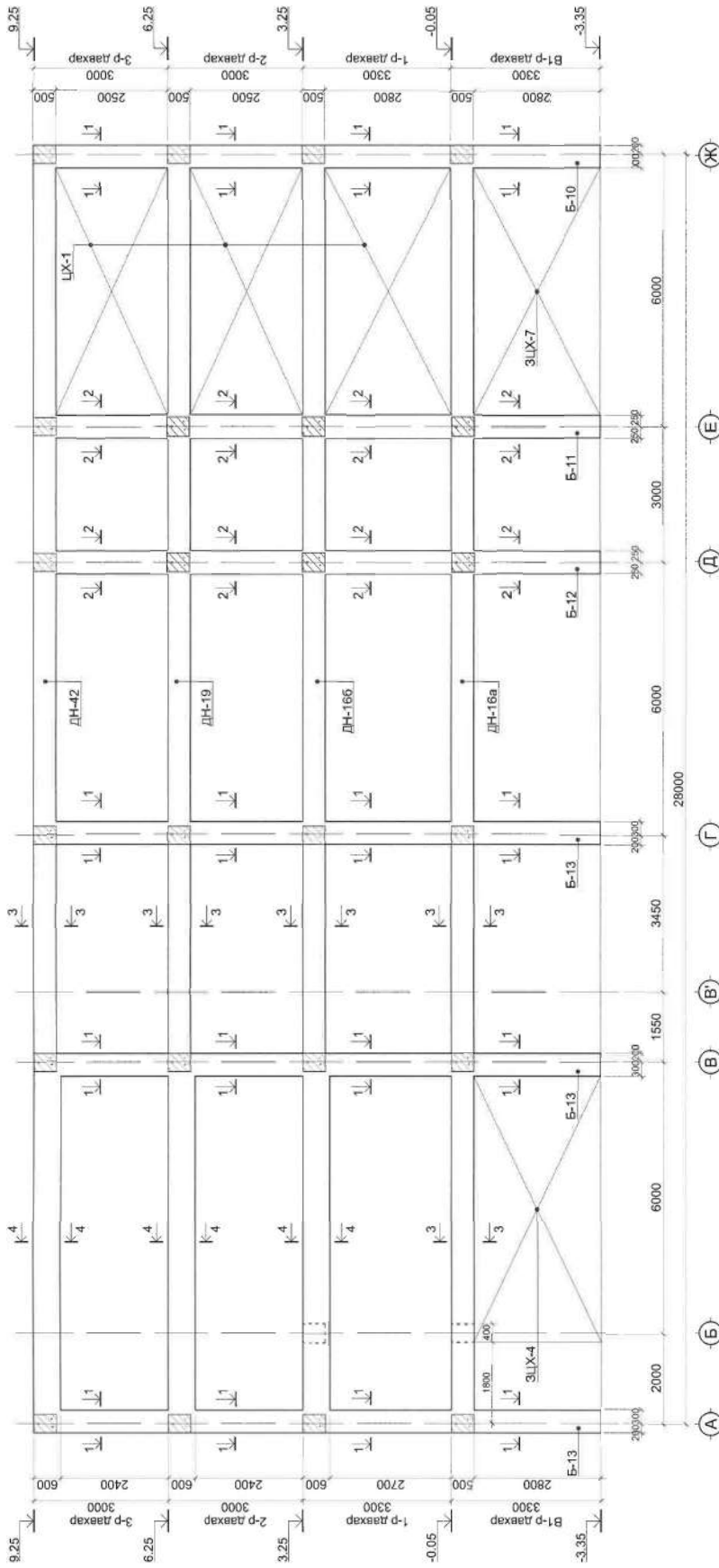


Улаанбаатар хот, Сэлэнгэ дүүрэг, 22-р хороо		БОАЖУ-ны	
840 ХҮҮХДИЙН СУУДАЛГАЙ "НОГООН СУРУУЛЬ"		"8" тэнхлэг дагуух рамын хэв (РАМ-8)	
Захирагч	М. Уянга	Масштаб	М1:100
ЗЕМ	Г. Ганбат	Үе шат	Хууль
Инженер	М. Амаржаргал	ЕГ шифр	ЭЭП-02/19
Гүйцэтгэсэн	Ш. Ардунболд	ТТ шифр	
Шалтгаан	М. Амаржаргал		2019 оны 02 сарын 18

ТАЙЛБАР

- Энэ хуудсыг 053-056 хуудастай хамтатган үзнэ.
- Бөгөн, дамжуулуны байрлалыг байгуулалтаас харна.
- Цутгамал төмөр бетон ариатурирч, бетон цутгахдаа "Цутгамал төмөр бетон бүтээхийн ажлыг гүйцэтгэх заавар" БД 62-102-04-ийн холбогдох заалтуудыг мөрдөн ажиллана.
- Рамын хэвийн ажлыг гүйцэтгэхдээ дүүргэгч хангйг рагтам бэхлэх гаралгаа ариатурыг өрлөгийн торны ажлын зураг ББ-\*\*-ээс үзэн, баганын хэвнээс өрлөгийн торны ажлын дагуу гаргана.

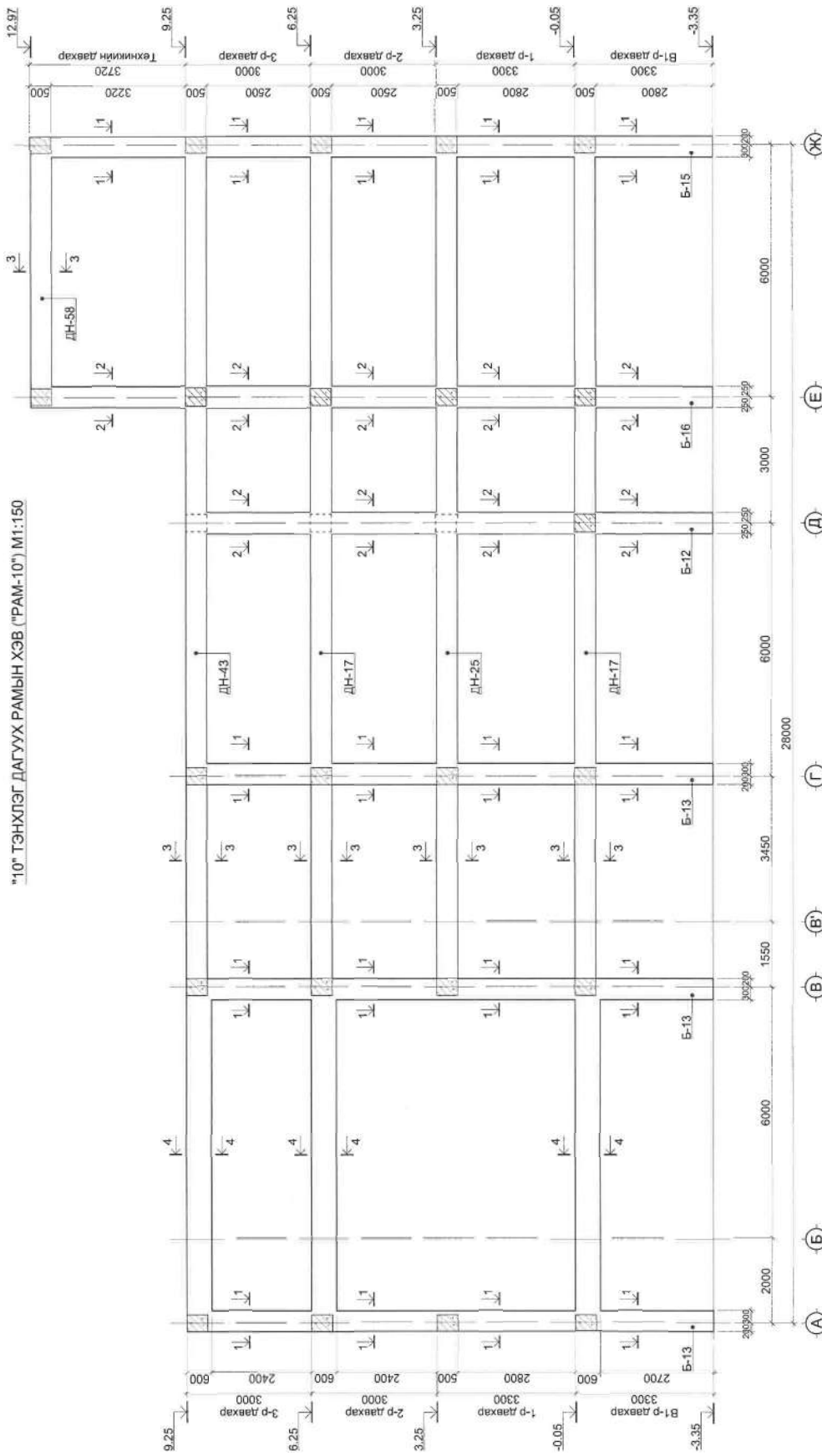
"9" ТЭНХЛЭГ ДАГУУХ РАМЫН ХЭВ ("РАМ-9") М1:150



- Энэ хуудсыг 053-056 хуудастай хамтатган үзнэ.
- Багана, дөмнүүрүүн байрлалыг байгуулалтаас харна.
- Цутгамал төмөр бетон рамыг армируурихж, бетон-цутгамал "Цутгамал төмөр бетон бүтэцийн ажил гүйцэтгэх заавар" БД 52-102-04-ийн холбогдох заалтуудыг мөрдөн ажиллана.
- Рамяны хэвийн аксийг гүйцэтгэхдээ дургэгч ханыг рамятай бэхлэх гаргалгаа армиатурыг өргөлийн торны ажлын зураг ББ-\*\*-ээс үзэн, баганын хэвнээс өргөлийн торны алхамын дагуу гаргана.

Улаанбаатар хот, Сангинозайрмын дүүрэг, 23-р хороо		БОАЖА-ны		ББ	
640 ХҮҮХДИЙН СУУДАЛТАЙ "НОГООН СУРУУЛЬ"		"9" тэнхлэг дагуух рамын хэв (РАМ-9)		Масштаб М1:100	
Захирагч	М. Уянга	Инженер	М. Амаржаргал	Үн шат	Хуудас Бүх хуудас
ЗЕИ	Г. Гэнбат	Гүйцэтгэсэн	Ш. Аруунболд	А.З	065
			ТГ шифр:	201	
			ТГ шифр:	2019 оны 02 сарын 18	
NATIONAL GROUP			"ЭН ЭЙ ПИ ГРУПП"		

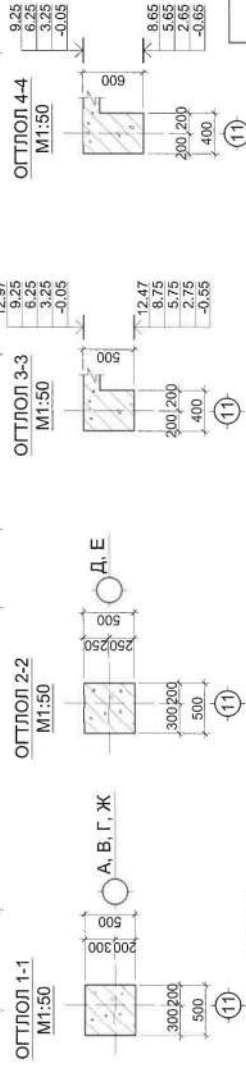
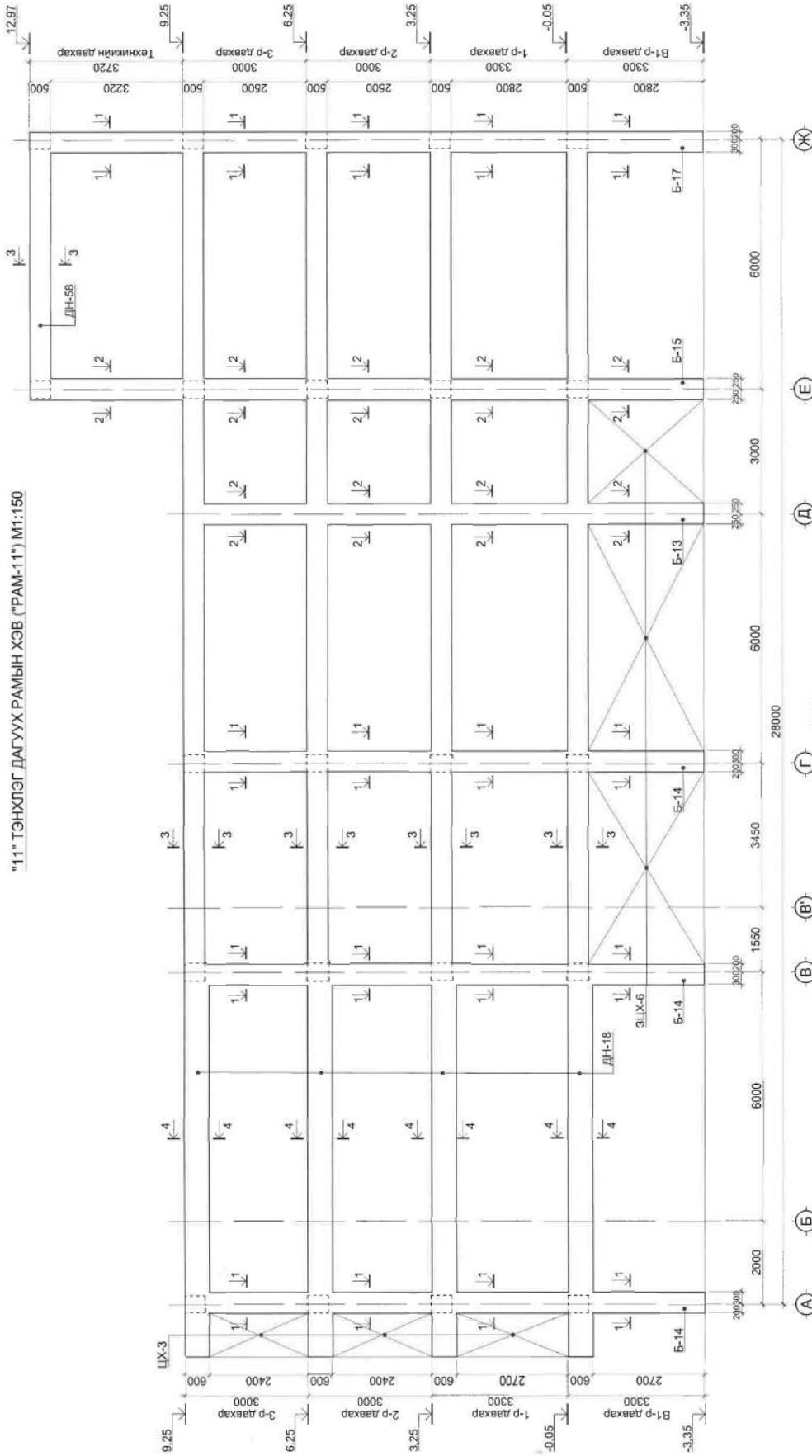
"10" ТЭНХЛЭГ ДАГУУХ РАМЫН ХЭВ ("РАМ-10") М1:150



- Энэ хуудсыг 053-056 хуудастай хамтатган үзнэ.
- Багана, дамнуурууны байрлалыг байгуулалтаас харна.
- Цутгамал төмөр бетон рамыг армиатуурих, бетон цутгахдаа "Цутгамал төмөр бетон бүтээлийн ажил гүйцэтгэх заавар" БД 52-102-04-ийн холбогдох заалтуудыг мөрдөн амжиллана.
- Рамян хэвийн ажлыг гүйцэтгэхдээ дүүргэгч ханыг рамтай бэхлэх гаргалгаа армиатуурыг өрлөгийн торны ажлын зураг ББ-\*\*-ээс үзэн, баганын хэвнээс өрлөгийн торны алхамын дагуу гаргана.

Улаанбаатар хот, Сэлэнгэ дүүрэг, 23-р хороо		БОАЖЯ-ны		ББ	
640 ХҮҮХДИЙН СУУДАЛТАЙ "НОГООН СУГУУЛЬ"		"10" тэнхлэг дагуух рамын хэв (РАМ-10)		Масштаб М1:100	
Захирагч	М. Уянга	Зөвшилцөгч	М. Уянга	Хуудас	Бүх хуудас
ЗЭИ	Г. Ганбат	Инженер	М. Амаржаргал	ЭГ шифр:	ЭЗП-02/19
Гүйцэтгэсэн	Ш. Ариунболд	Гүйцэтгэсэн	Ш. Ариунболд	ТГ шифр:	
Шалгасан	М. Амаржаргал	Шалгасан	М. Амаржаргал	2019 оны 02 сарын 18	

"11" ТЭНХЛЭГ ДАГУУХ РАМЫН ХЭВ ("РАМ-11") М1:150

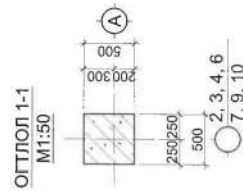
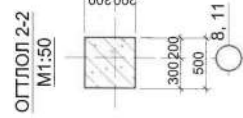
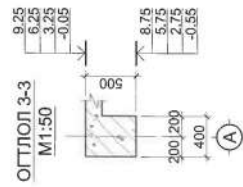
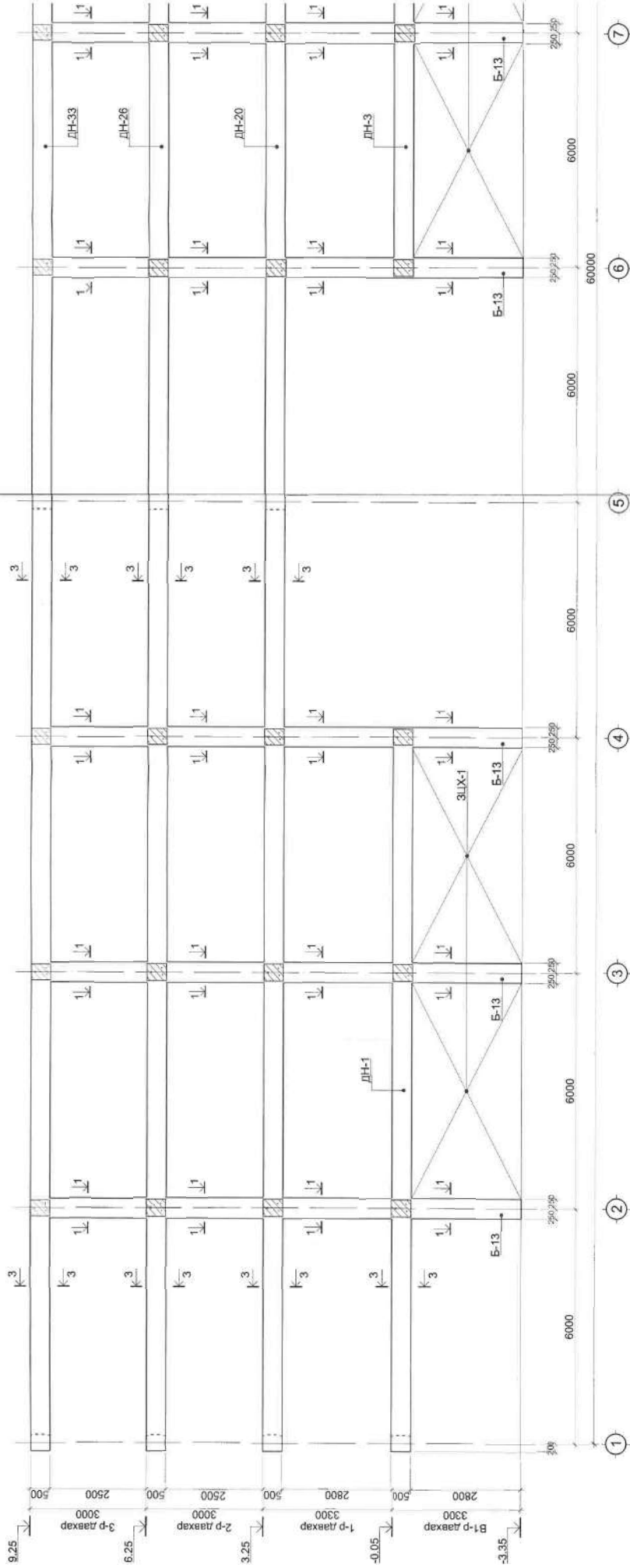


ТАЙЛБАР

1. Энэ хуудсыг 053-056 хуудастай хамтатган үзнэ.
2. Багана, дамнуурууны байрлалыг байгуулалтаас харна.
3. Цугтамал төмөр бетон рамыг армирууриж, бетон цугтахдаа "Цугтамал төмөр бетон бүтээцийн ажил гүйцэтгэх заавар" БД 52-102-04-ийн холбогдох заалтуудыг мөрдөн ажиллана.
4. Рамны хэвний ажлыг гүйцэтгэхдээ дүүргэгч ханыг рамтай бэхлэх гаргалгаа армиатурыг өргөлийн торны ажлын зураг ББ-\*\*-ээс үзэн, баганын хэвнээс өргөлийн торны алхамыг дагуу гаргана.

Улаанбаатар хот, Сэлэнгэ сум, 22-р хороо <b>БОАЖУ-НЫ</b> <b>640 ХҮҮХДИЙН СУУДАЛТАЙ "НОГООН СУРУУЛЬ"</b>		Масштаб М1:100 Үе шат Хуудас Бүх хуудас А.3 067 201 2019 оны 02 сарын 18	
Захирал ЗЕИ Инженер Гүйцэтгэсэн Шалгасан	М. Уянга Г. Ганбат М. Амраржаргал Ш. Арвинболд М. Амраржаргал	"11" тэнхлэг дагуух рамын хэв ("РАМ-11") ЕГ шифр: ЭЭП-02/19 ТГ шифр:	ББ
NATIONAL GROUP N.A.P. GROUP		"ЭН ЭЙ ПИ ГРУПП"	

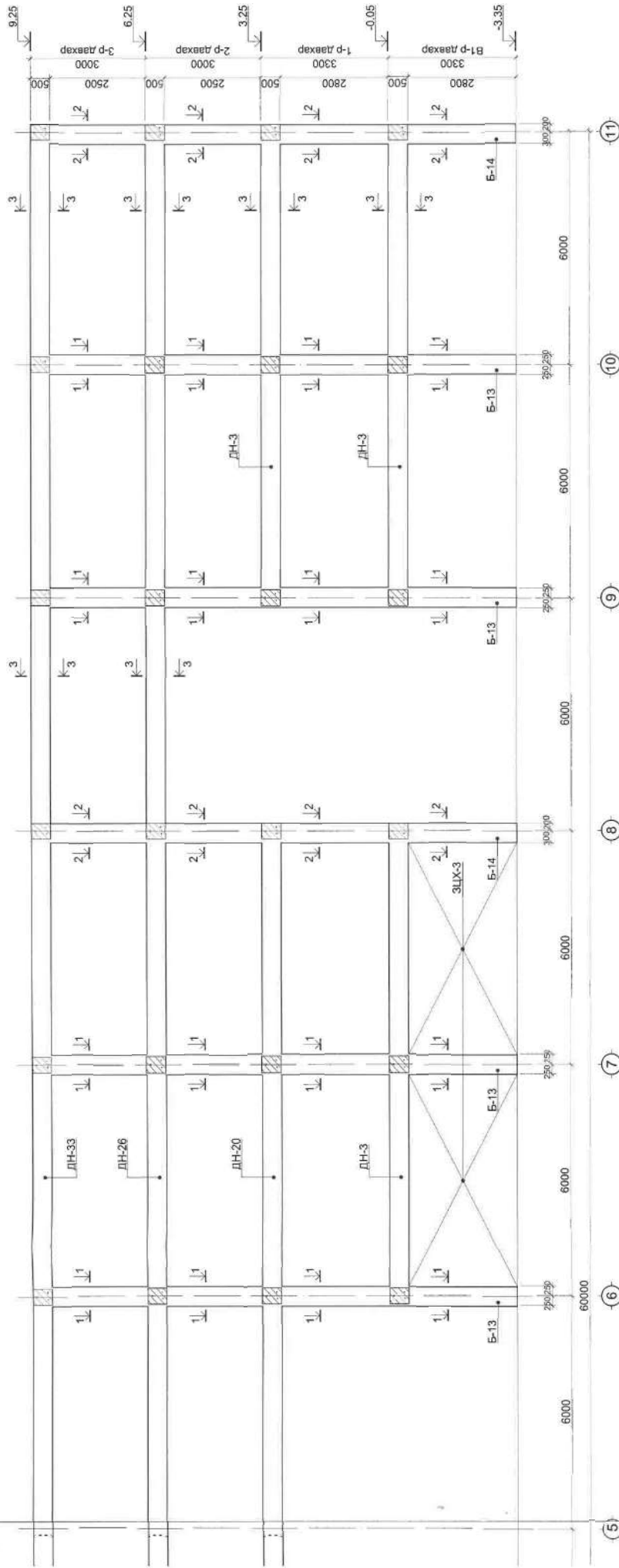
"А" ТЭНХИЭГ ДАГУУХ РАМЫН ХЭВ ("РАМ-12") М1:150



ТАЙЛБАР

- Энэ хуудсыг 053-056 хуудастай хамтатган үзнэ.
- Багана, дамжуурууны байрлалыг байгуулалтаас харна.
- Цутгамал төмөр бетон рамыг арматурчиж, бетон цутгахдаа "Цутгамал төмөр бетон бүтээцийн ажил гүйцэтгэх заавар" БД 52-102-04-ийн холбогдох заалтуудыг мөрдөн ажиллана.
- Рамын хэвний ажлыг гүйцэтгэхдээ дүүргэгч ханыг рамтай бэхлэх гяргалгаа арматурыг өргөлийн торны ажлын зураг ББ-\*\*-Зэс үзэн, баганын хэвнээс өргөлийн торны ажламын дагуу гаргана.

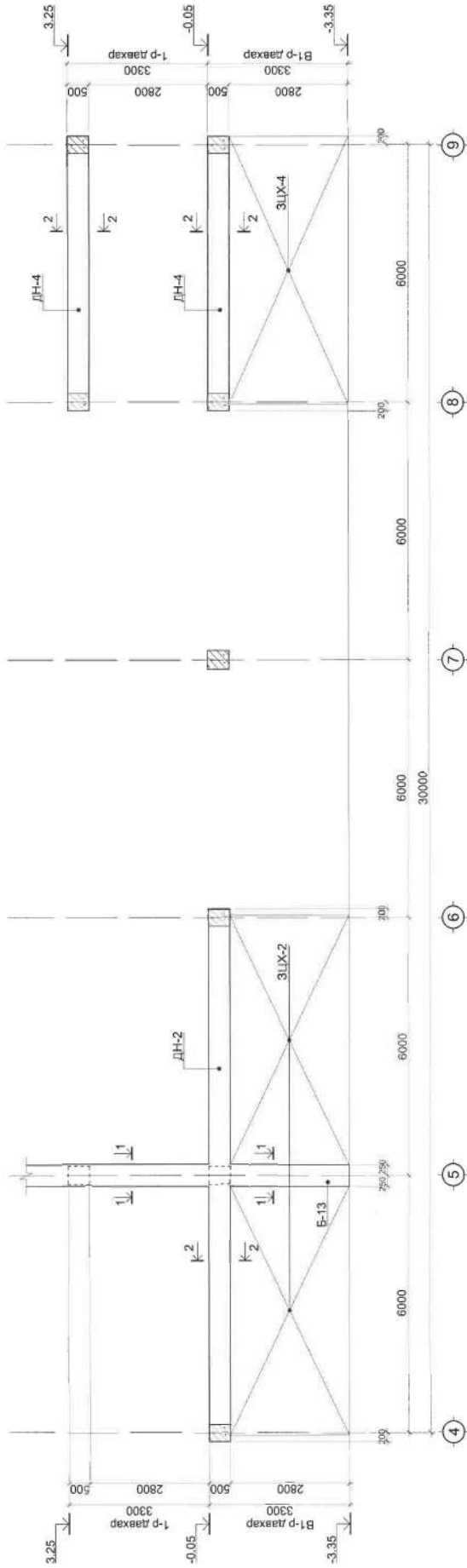
ТЭНХЛЭГ ДАГУУХ РАМЫН ХЭВ ("РАМ-12") М1:150



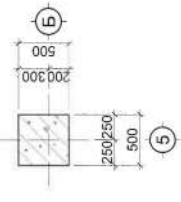
Улаанбаатар хот, Сонгинохайрхан дүүрэг, 25-р хороо БОАЖУ-ны 640 ХҮҮХДИЙН СУУДАЛТАЙ "НОГООН СУГУУЛЬ"		Мэсшлэб М1:100 Үе шат: Хуудас Бүх хуудас А.3 068 201 2019 оны 02 сарын 18	
Захираг ЗЕИ Инженер Гүйцэтгэсэн Шаллагсан	М. Уянга Г. Ганбат М. Амаржаргал Ш. Ариунболд М. Амаржаргал	"А" тэнхлэг дагуух рамын хэв (РАМ-12) ЕГ шифр: ЭЭП-02/19 ТГ шифр:	ББ
NATIONAL GROUP		"ЭН-ЭЙ ПИ ГРУПП"	



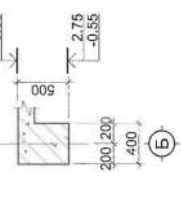
"Б" ТЭНХЛЭГ ДАГУУХ РАМЫН ХЭВ ("РАМ-13") М1:150



ОГТЛОЛ 1-1  
М1:50



ОГТЛОЛ 2-2  
М1:50



ТАЙЛБАР

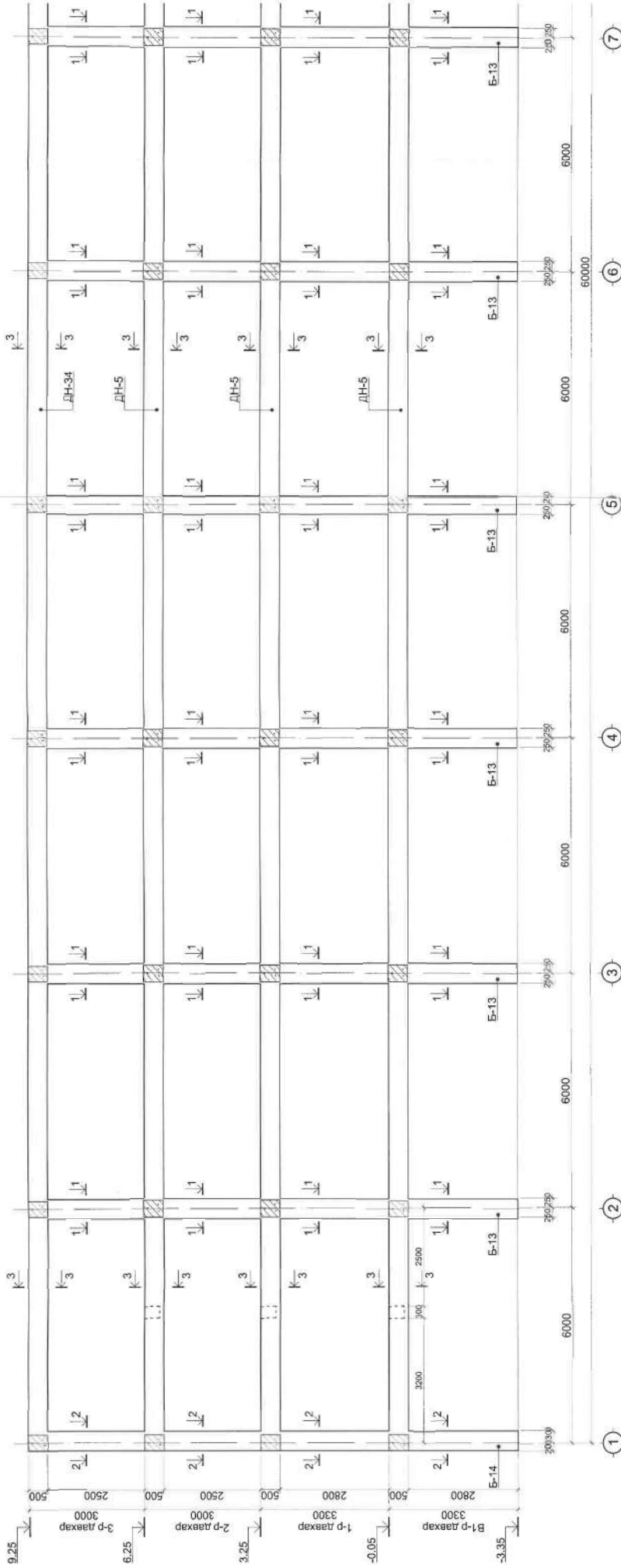
- Энэ хуудсыг 053-056 хуудастай хамтатган үзнэ.
- Багана, Демкирууны байрлалыг байгуулалтаас харна.
- Цутгамал төмөр бетон рамыг армигуурихыг, бетон цутгахдаа "Цутгамал төмөр бетон бүтээлийн ажил гүйцэтгэх заавар" БД 52-102-04-ийн холбогдох заалтуудыг мөрдөн амжилтана.
- Рамааны хэвний ажлыг гүйцэтгэхдээ дүүргэлч ханыг рамтай бэхлэх гарлалгаа армиатуурыг өргөлгийн торны ажлын зураг ББ-\*\*-ээс үзэн, баганын хэвнээс өргөлгийн торны алхамын дагуу гаргана.

Улаанбаатар хот, Сэлэнгээдэргэн дүүрг, 22-р хороо

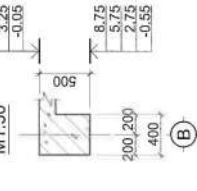
БОАЖУ-ны  
"Б" ТЭНХЛЭГ ДАГУУХ РАМЫН ХЭВ  
(РАМ-13)

	Захираг	М. Уянга	640 ХҮҮХДИЙН СУУДАЛТАЙ "НОГООН СУГУУЛЬ" БОАЖУ-ны "Б" ТЭНХЛЭГ ДАГУУХ РАМЫН ХЭВ (РАМ-13)	Масштаб	М1:100
	ЗЕИ	Г. Ганбат		Үе шат	Хураан
		Инженер	М. Амаржаргал	ЕГ шифр:	ЭЭГ-02/19
		Гүйцэтгэсэн	Ш. Ариунболд	ТГ шифр:	
		Шалгасан	М. Амаржаргал		
		"ЭН-ЭЙ ПИ ГРУПП"			
				ББ	
				А.З	069
				2019 оны 02 сарын 18	

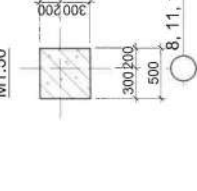
"В" ТЭНХЛЭГ ДАГУУХ РАМЫН ХЭВ ("РАМ-14") М1:150



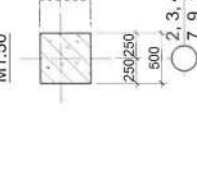
ОГЛЛОЛ 3-3  
М1:50



ОГЛЛОЛ 2-2  
М1:50



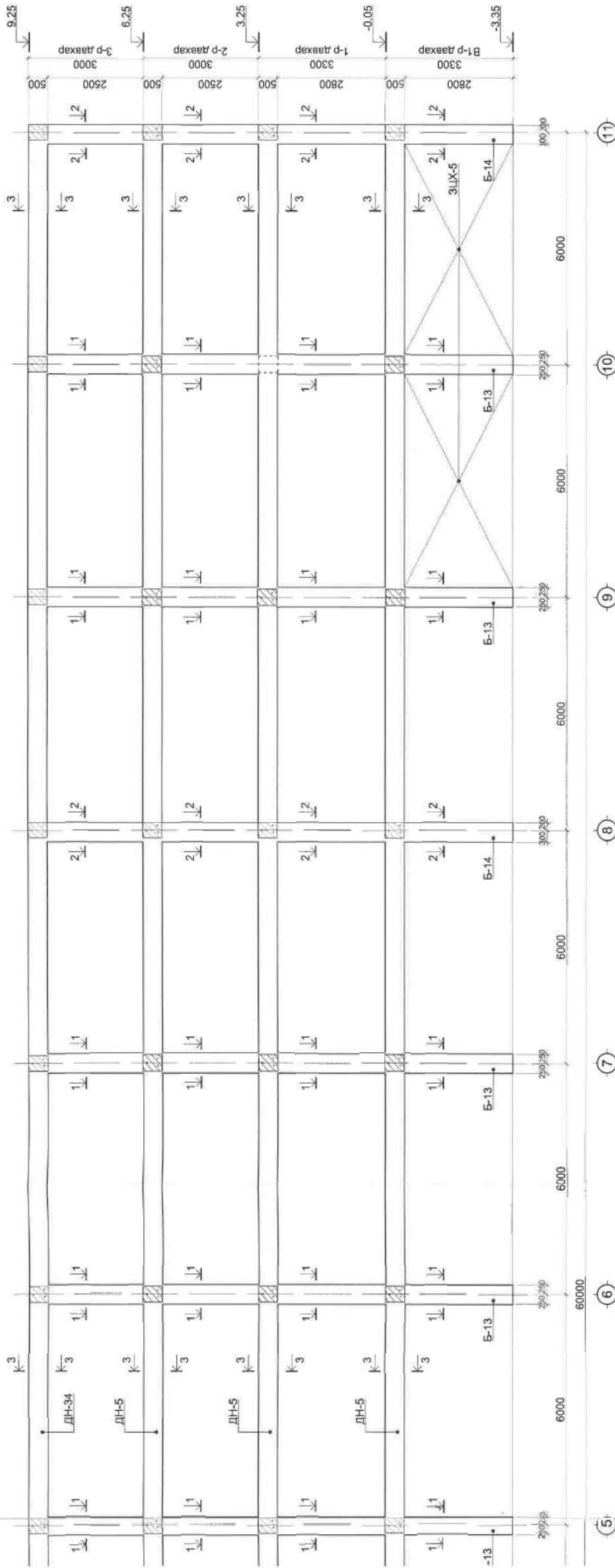
ОГЛЛОЛ 1-1  
М1:50



ТАЙЛБАР

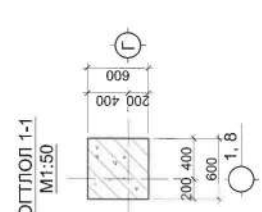
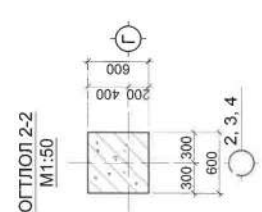
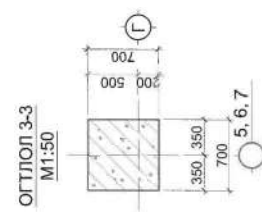
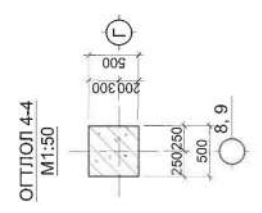
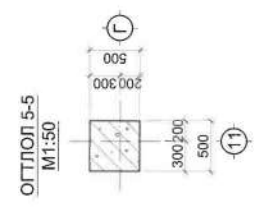
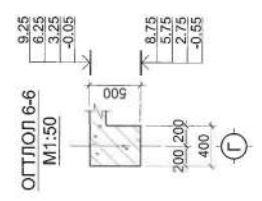
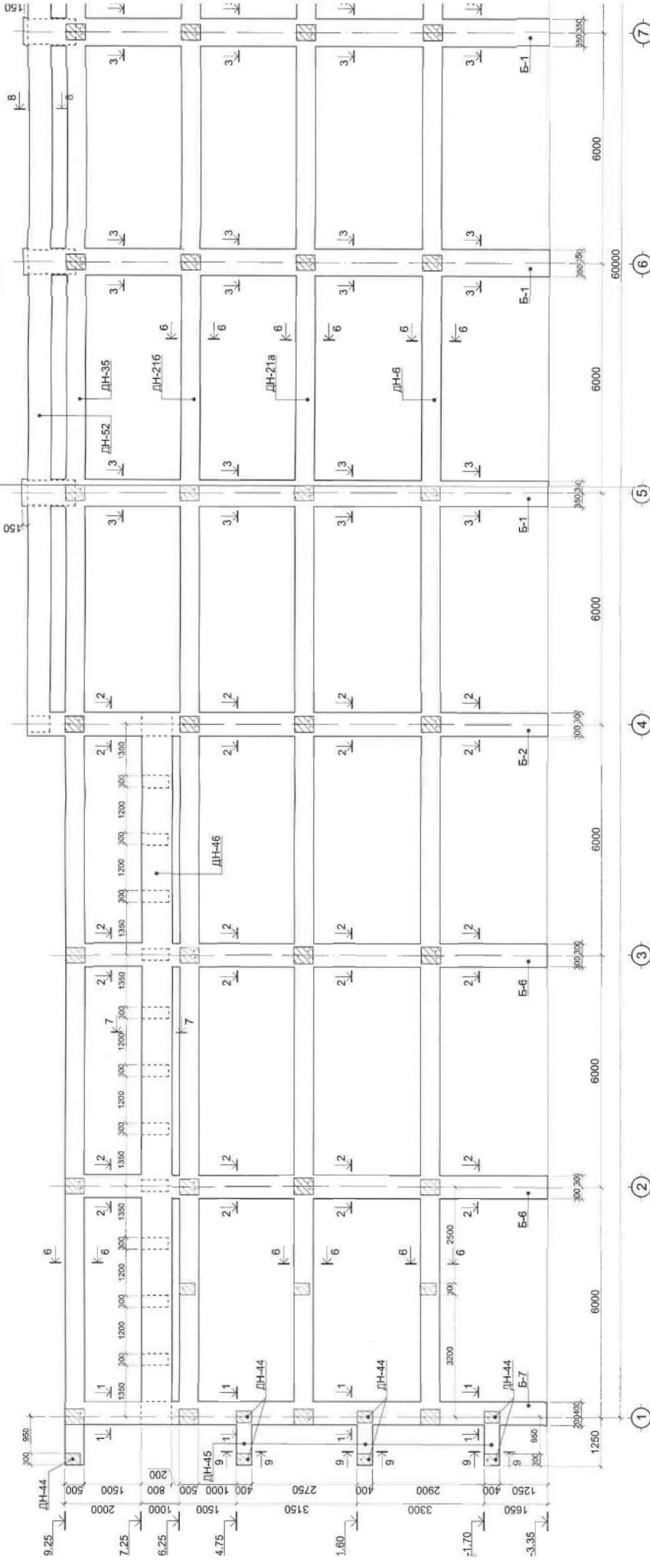
1. Энэ хуудсыг 053-056 хуудастай хамтатган үзнэ.
2. Багана, дамжуууны байрлалыг байгуулалтаас харна.
3. Цутгамал төмөр бетон рамыг армируулж, бетон цутгахдаа "Цутгамал төмөр бетон бүтээцийн ажил гүйцэтгэх заавар" БД 52-102-04-ийн холбогдох заалтуудыг мөрдөн ажиллана.
4. Рамны хавцны ажлыг гүйцэтгэхдээ дүүргэгч ханыг рамын бэхлэх гарцлага армиатурыг өргөлийн торны ажлын зураг ББ-\*\*-Зас үзэн, баганын хавцмээс өргөлийн торны алхамын дагуу гаргана.

ТЭНХЛЭГ ДАГУУХ РАМЫН ХЭВ ("РАМ-14") М1:150



Улаанбаатар хот, Соёмбогийн дүүрэг, 22-р хороо БОАЖЯ-ны 640 ХҮҮХДИЙН СУУДАЛТАЙ "Ногоон сургууль"		ББ	
NATIONAL GROUP	Захирагч	М. Уянга	Масштаб М1:100
	ЗЕИ	Г. Ганбат	
NATIONAL GROUP	Инженер	М. Амаржаргал	Хуудас Бүх хуудас
	Гүйцэтгэсэн	Ш. Аринболд	А.3 070 201
"ЭН-ЭЙ ПИ ГРУПП"		Шалтсан	М. Амаржаргал
		ТТ шифр:	2019 оны 02 сарын 18

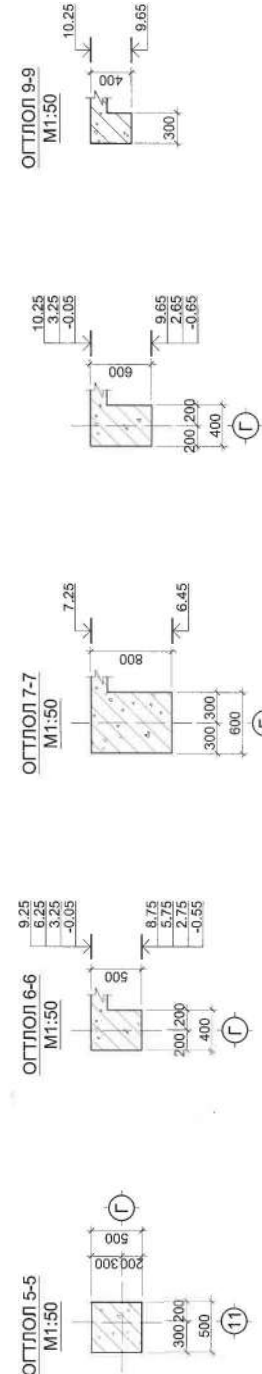
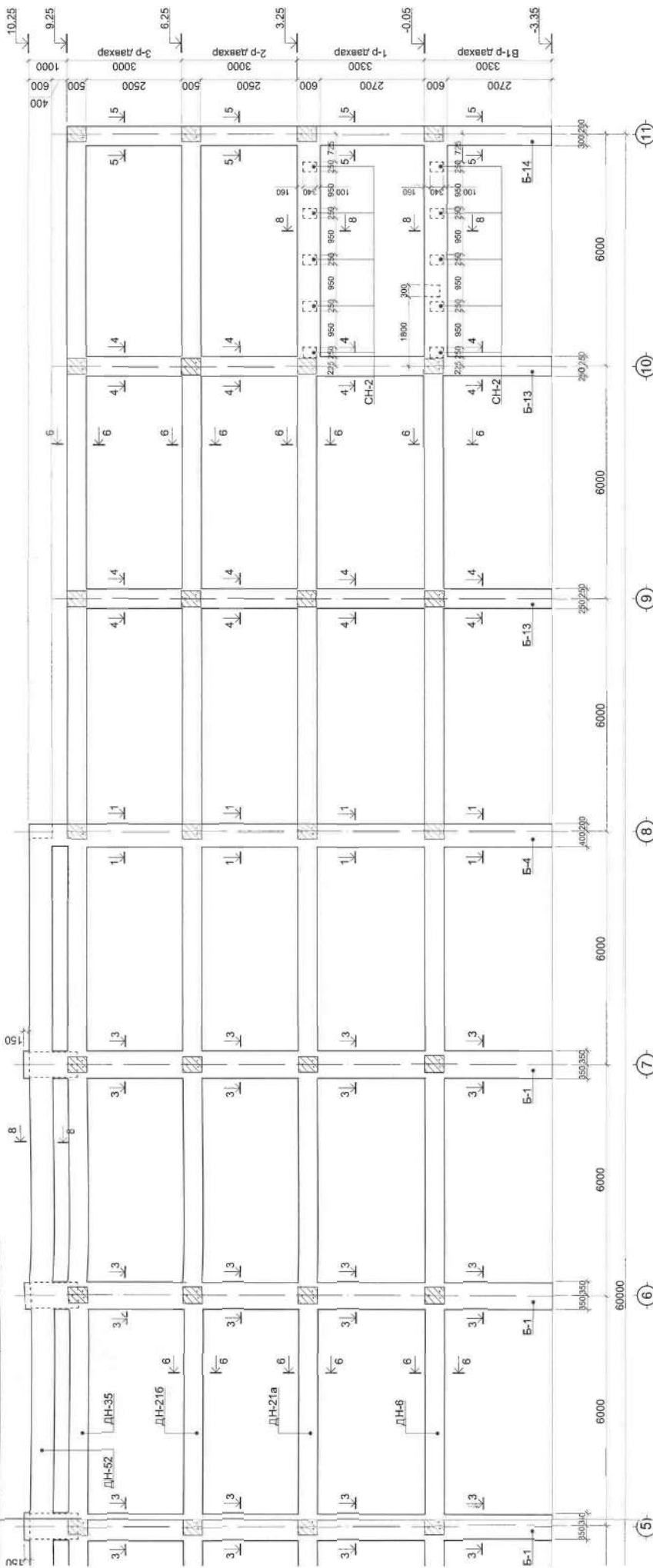
Т" ТЭНХЛЭГ ДАГУУХ РАМЫН ХЭВ ("РАМ-15") М1:150



ТАЙЛБАР

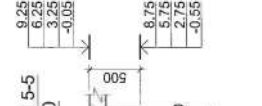
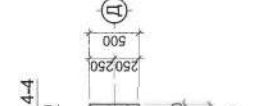
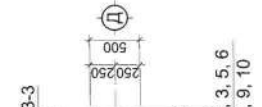
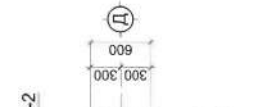
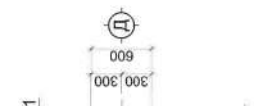
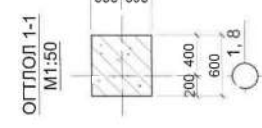
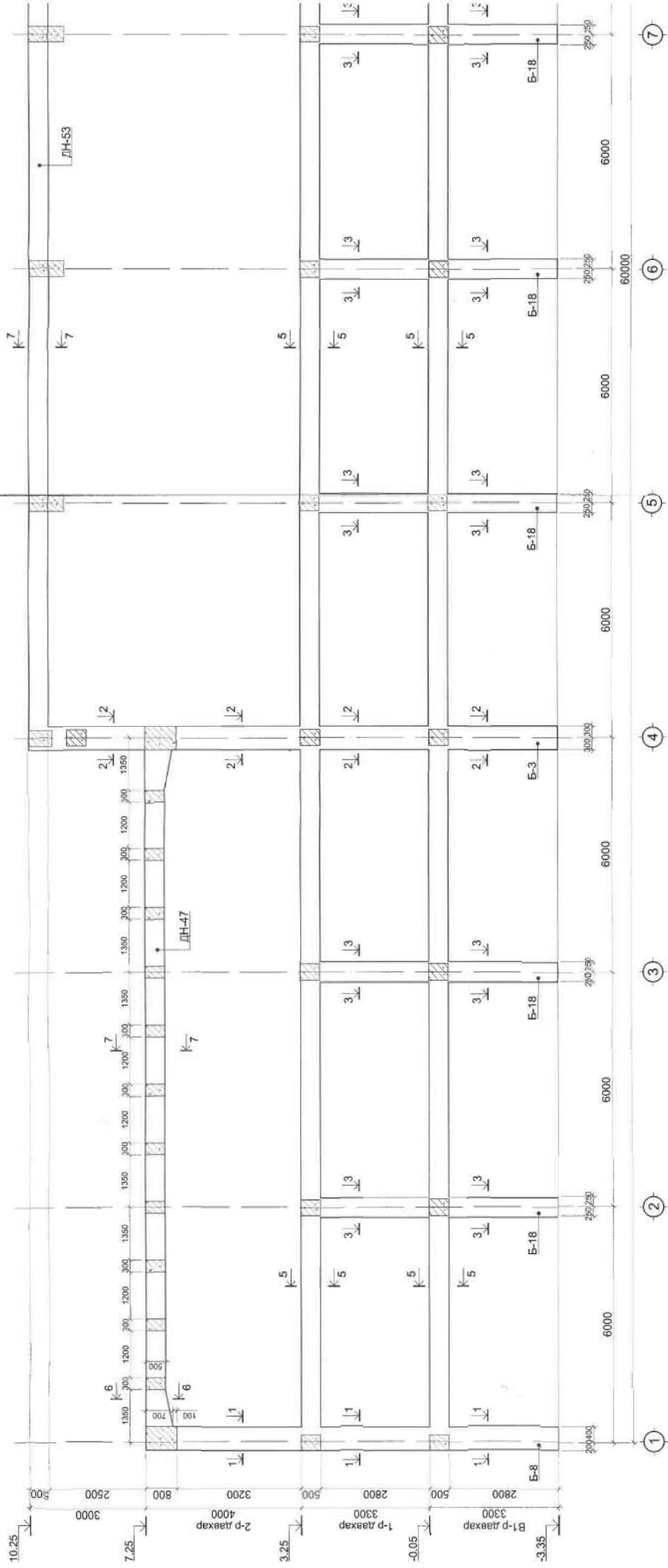
1. Энэ хуудсыг 053-056 хуудастай хамтатган үзнэ.
2. Багаж, дамжуурууны байрлалыг байгуулалтаас харна.
3. Цугамал төмөр бетон-рамыг армиатурчилж, бетон-цугамал "Цугамал төмөр бетон бүтээгдэхүүний үйлдвэр" БД 52-102-04-ийн холбогдох заалтуудыг мөрдөн ажиглана.
4. Рамны хэвийн ажлыг гүйцэтгэхдээ Дугуйлагч ханыг рамын гэхлэх гаргалгаа ариатуурыг өргөлийн торны ажлын зураг "ББ"-ээс үзэн, баганын хэвнээс өрлөг ийн торны алхамын дагуу гаргана.

ТЭНХИЭГ ДАГУУХ РАМЫН ХЭВ ("РАМ-15") М1:150



Улаанбаатар хот, Сонгинохайрхан дүүрэг, 22-р хороо <b>БОАЖА-НЫ</b> 640 ХҮҮХДИЙН СУДАЛТАЙ "НОГООН СУРУУЛЬ"		М. Уянга Г. Ганбат	"Т" тэнхлэг дагуух рамын хэв ("РАМ-15")	Масштаб М1:100
NATIONAL ARCHITECTURE GROUP N.A.P GROUP	Захираг ЗЕИ Инженер Гуйцэтгэсэн Шалгасан	М. Уянга Г. Ганбат М. Амаржаргал Ш. Ариунболд М. Амаржаргал	ЕГ шифр: ЭЭП-02/19 ТГ шифр:	ББ
"ЭН-ЭЙ ПИ ГРУПП"		2019 оны 02 сарын 18		Үе шат А.З 071
		Хуудас Бүх хуудас		201

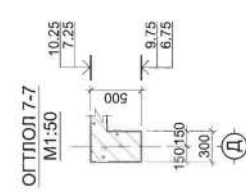
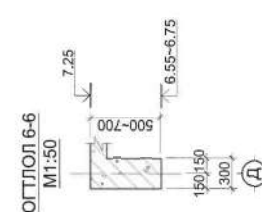
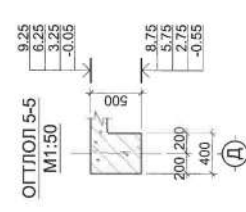
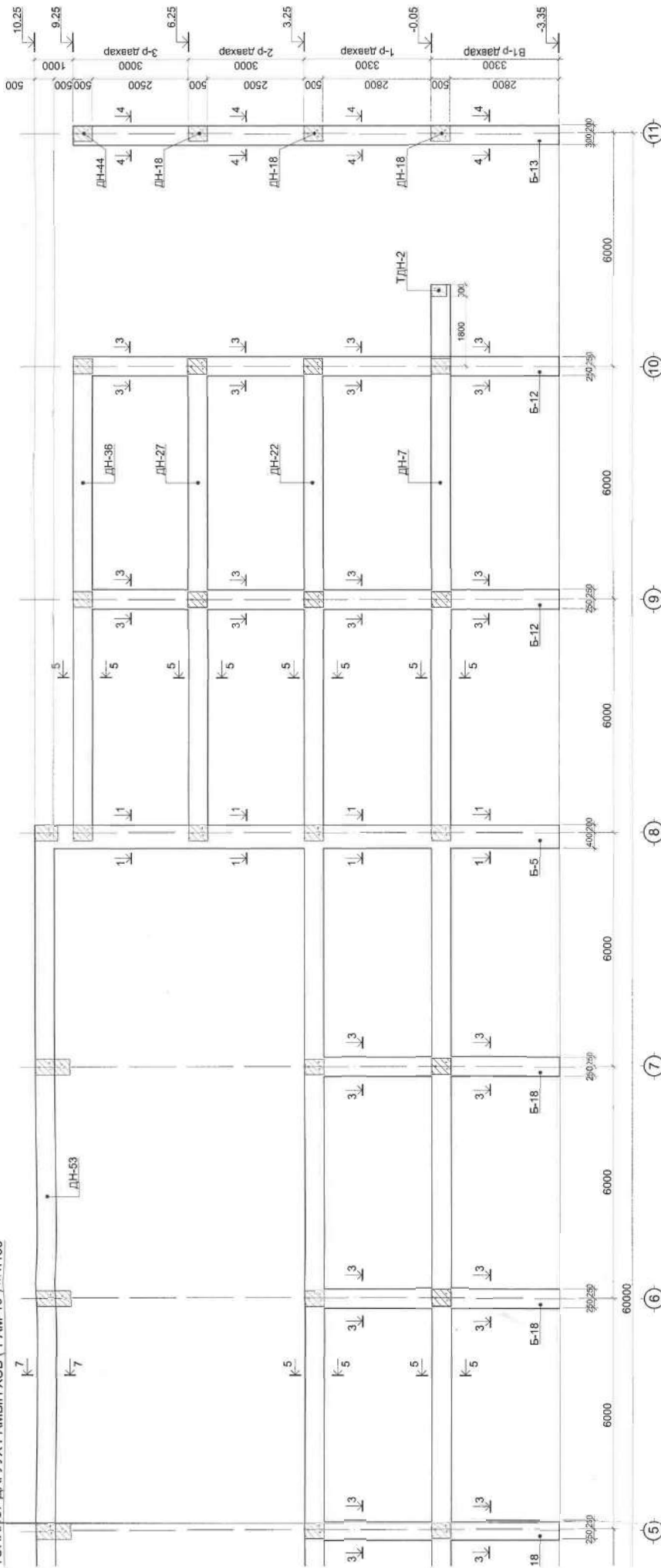
“Д” ТЭНХЛЭГ ДАГУУХ РАМЫН ХЭВ (“РАМ-16”) М1:150



ТАЙЛБАР

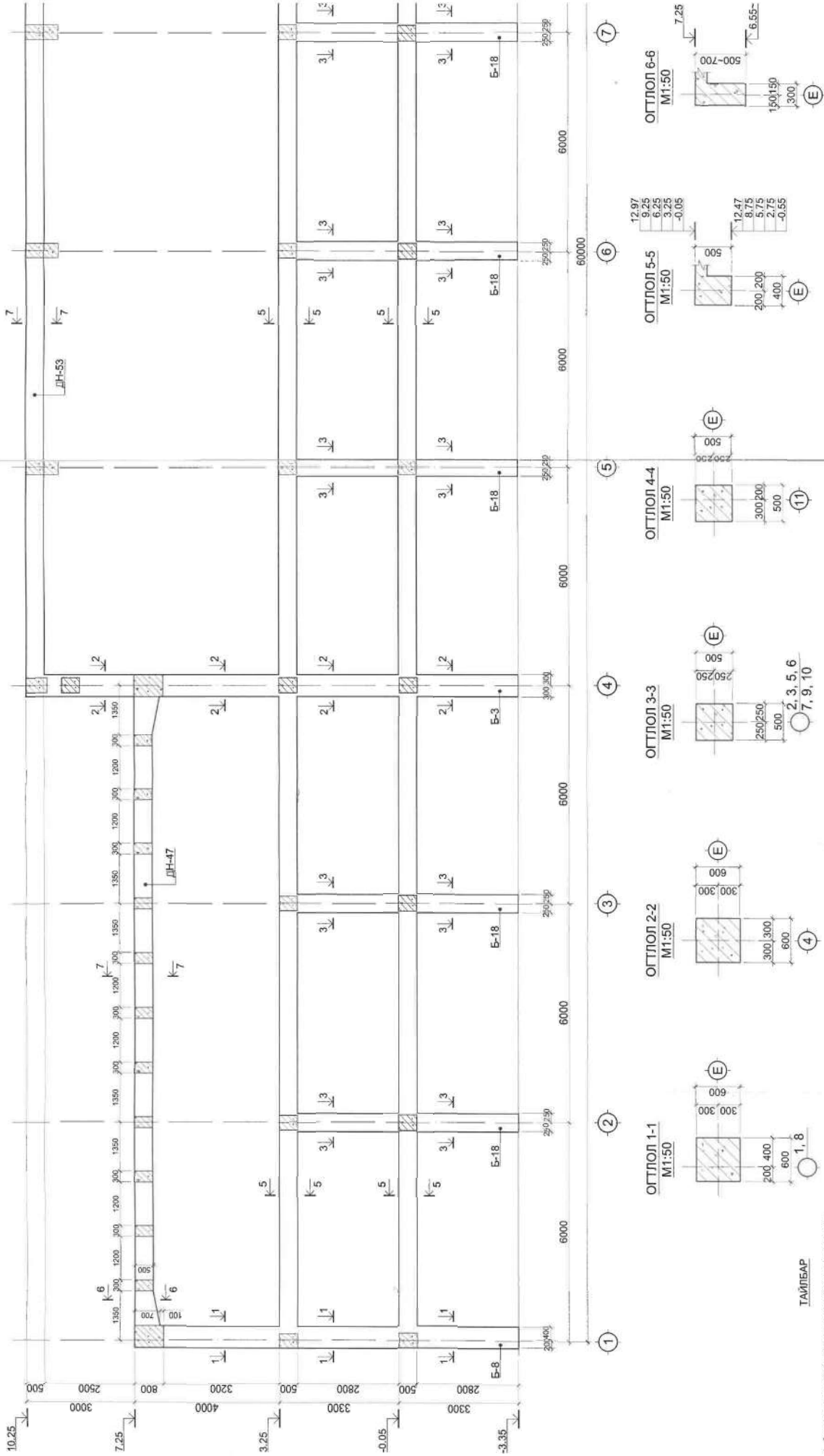
1. Энэ хуудсыг 053-066 хуудастай хамтатган үзнэ.
2. Багна, дамнууны байрлалыг байгууллагаас харна.
3. Цутгамал төмөр бетон, рамны арматуршилж, бетон, цутгахдаа "Цутгамал төмөр бетон бүтээцийн ажил гүйцэтгэх заавар" БД 62-102-04-ийн холбогдох заалтуудыг мөрдөн ажиглана.
4. Рамны хэвийн ажлыг гүйцэтгэхдээ дүүргэгч ханыг ралгам бэхлэх гаргалгаа арматурыг өрлөгийн торны ажлын зураг ББ-\*, ээс үзэн, баганын хавнаас өрлөгийн торны алхамын дагуу гаргана.

ТЭНХЛЭГ ДАГУУХ РАМЫН ХЭВ ("РАМ-16") М1:150



 NATIONAL GROUP УЛААНБААТАР NATIONAL GROUP	Улаанбаатар хот, Сонгоомжирчан дүүгэг, 22-р хороо БОАЖУУ-НЫ БОАЖУУ-НЫ		ББ	
	640 ХҮҮХДИЙН СУУДАЛГАЙ "Ногоон сургууль" Захирагч: М. Уянга ЗӨИ: Г. Ганбат		Масштаб М1:100	
Инженер: М. Амаржаргал		"Д" тэнхлэг дагуух рамын хэв (РАМ-16)		Үе шат: Бүх хуудас
Гүйцэтгэсэн: Ш. Аржунболд		ЕГ шифр: ЭЭП-02/19		А.З: 072
Шалгасан: М. Амаржаргал		ТГ шифр:		2019 оны 02 сарын 18
"ЭН ЭЙ ПИ ГРУПП"				

"Е" ТЭНХЛЭГ ДАГУУХ РАМЫН ХЭВ ("РАМ-17") М1:150

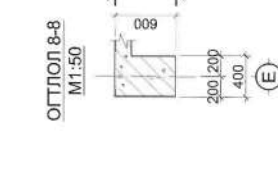
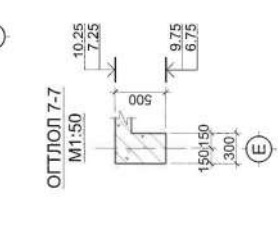
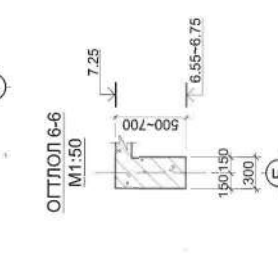
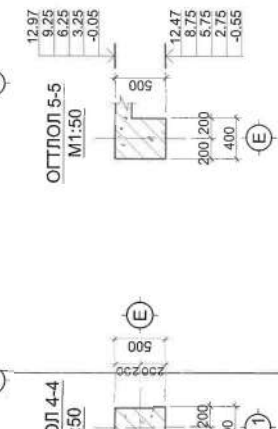
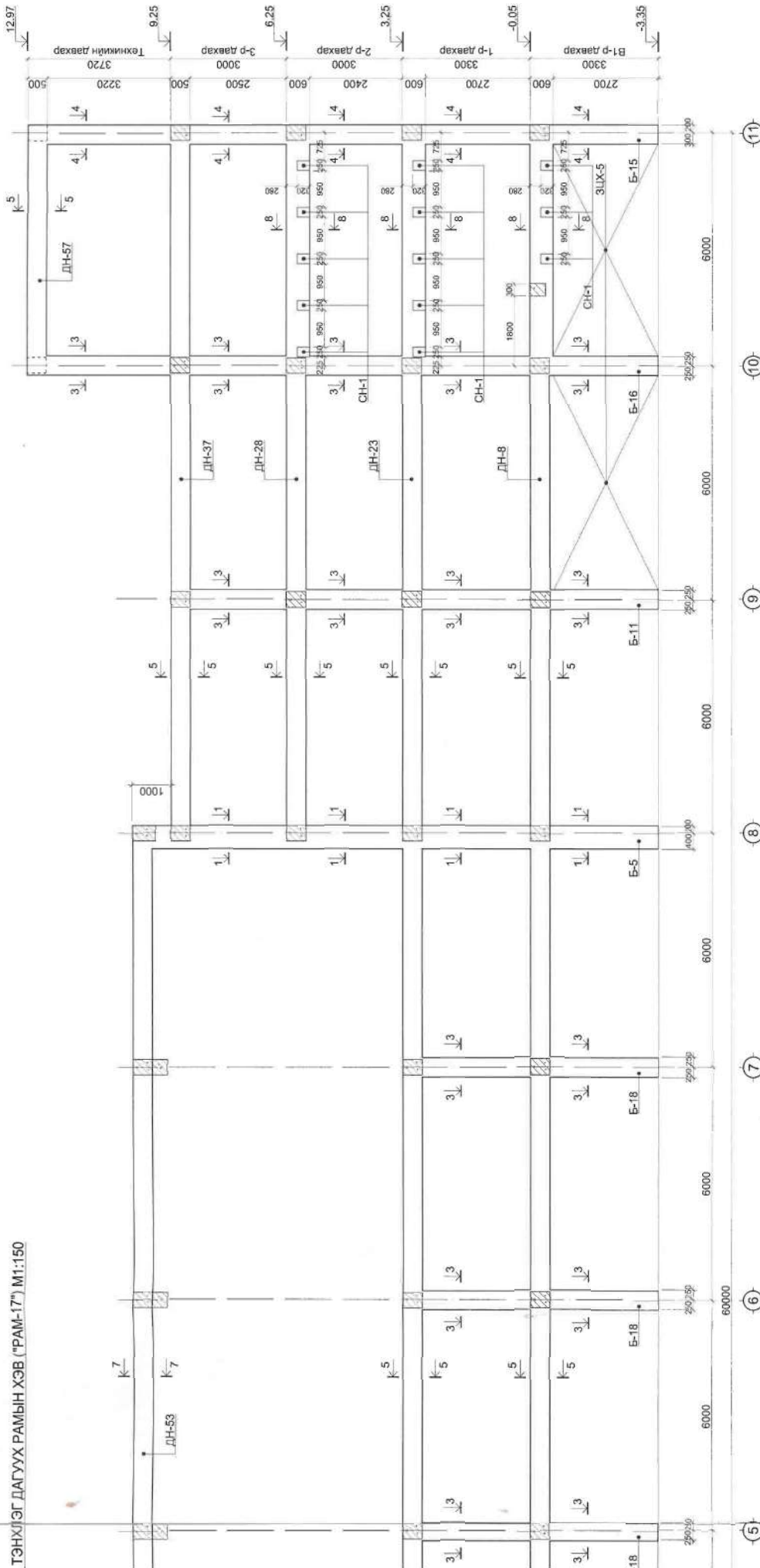


ТАЙЛБАР

1. Энэ хуудлыг 053-056 хуудастай хамтатган үзэнэ.
2. Багана, дамнурууны байрлалыг байгуулалтаас харна.
3. Цутгамал төмөр бетон рамыг армиатуригилж, бетон-цутгахдаа "Цутгамал төмөр бетон бүтэцийн амил гүйцэтгэх заавар" БД 52-102-04-ийн холбогдох заалтуудыг мөрдөн ажиллана.
4. Рамны хэвний ажлыг гүйцэтгэхдээ дүүргэгч хэвнийг рамтай бэхлэх гаргалгаа армиатурыг өргөлийн торны ажлын зураг ББ-\*\*-\*\*-ээс үзэнэ, баганын хэвнээс өргөлийн торны алхамын дагуу гаргана.



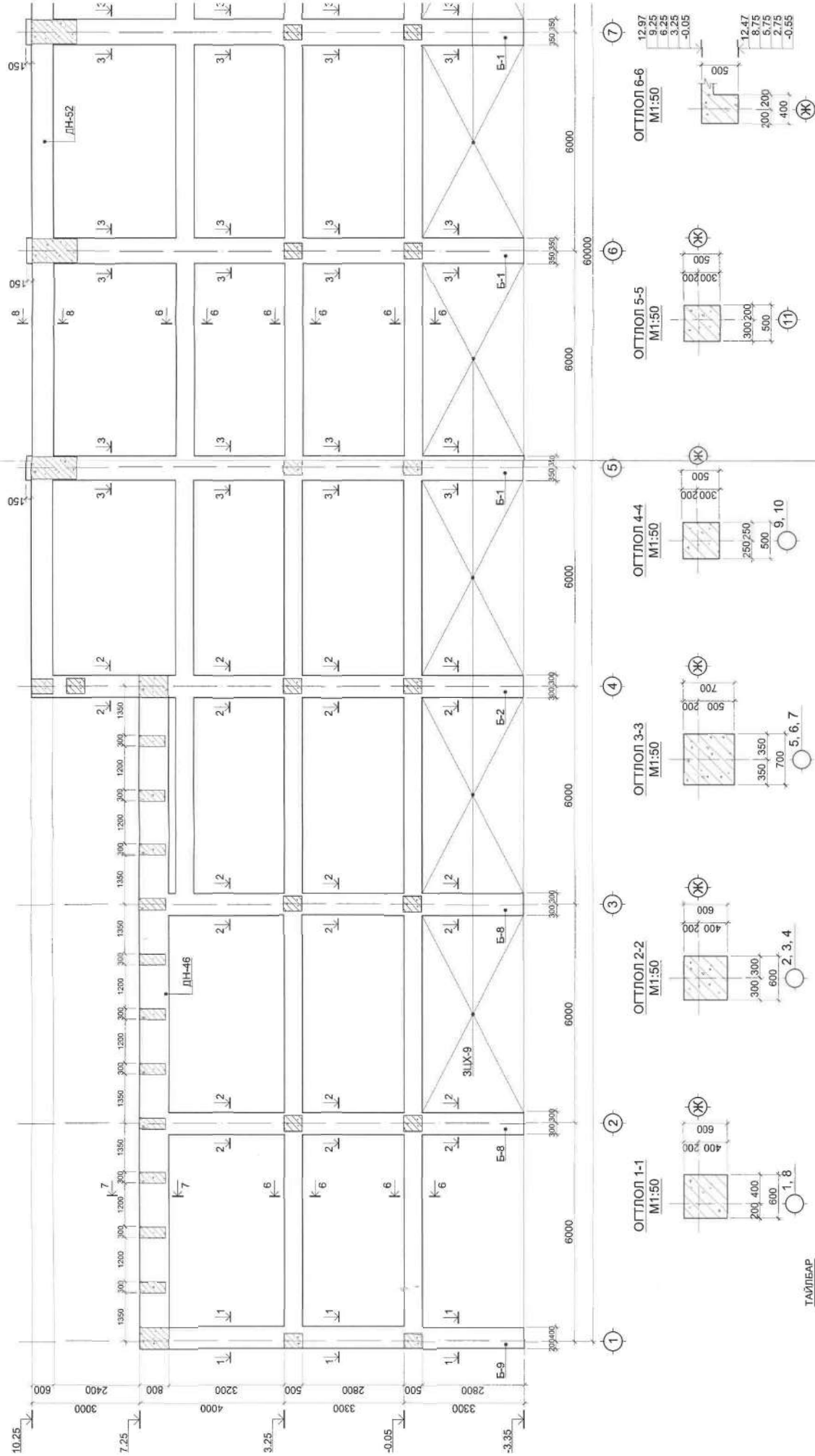
ТЭХНИЭГ ДАГУУХ РАМЫН ХЭВ ("РАМ-17") М1:150



Улаалбалар хот, Солионхадрын дүүрэг, 23-р хороо  
**БОАЖ-НЫ**  
**640 ХҮҮХДИЙН СУДАЛТАЙ "НОГООН СУРГУУЛЬ"**

 NATIONAL GROUP "ЭН-ЭЙ ПИ ГРУПП"	Захираг	М. Уянга	"Е" тэнклаг дагуух рамьн хэв (РАМ-17)	Масштаб М1:100 Үе шат Хуудас Бүх хуудас А.3 073 201 2019 оны 02 сарын 18
	ЗЕИ	Г. Гамбат		
	Инженер	М. Амаржаргал		
	Гүйцэтгэсэн	Ш. Ариунболд		
	Шалгасан	М. Амаржаргал	ТГ шифр:	
			ЕГ шифр:	ЭЭП-02/19

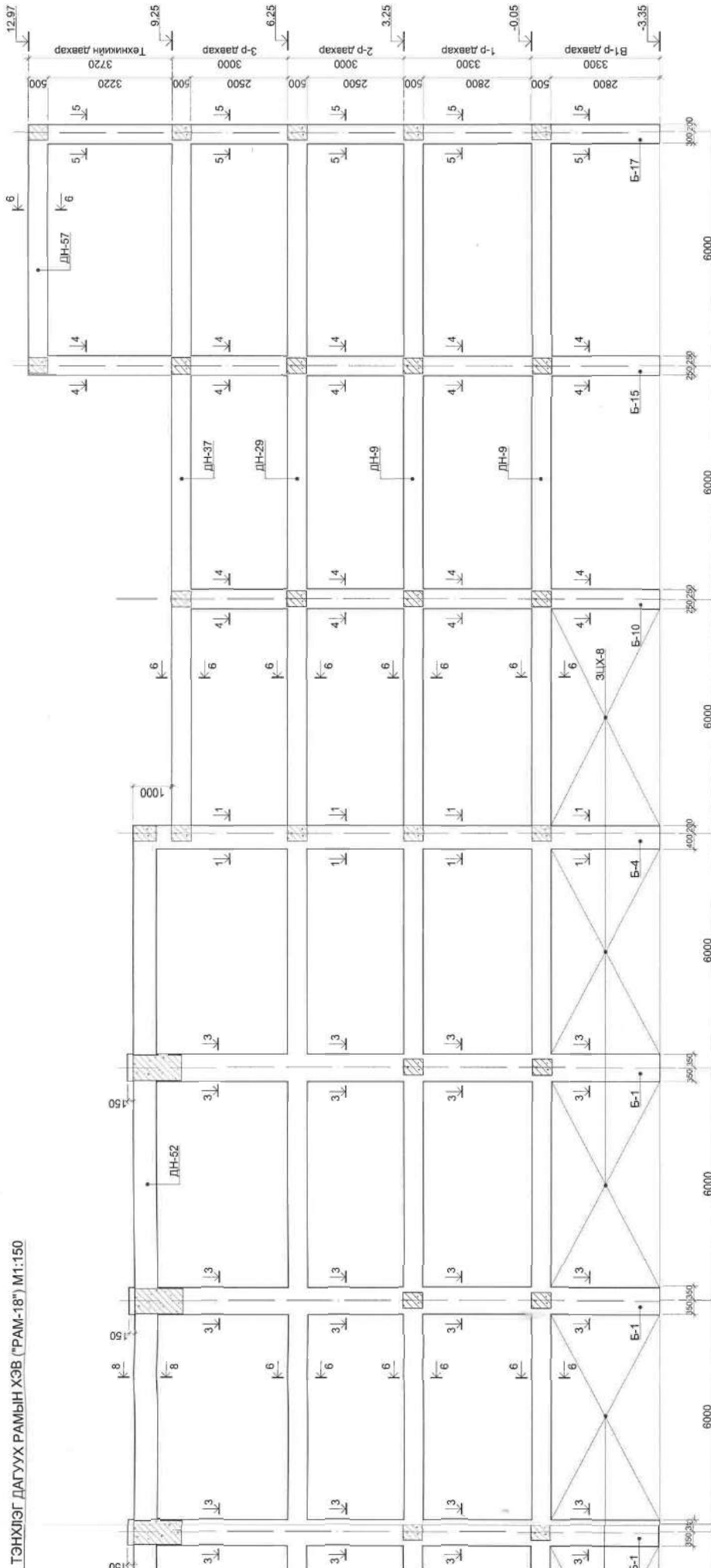
“Ж” ТЭНХЛЭГ ДАГУУХ РАМЫН ХЭВ (“РАМ-18”) М1:150



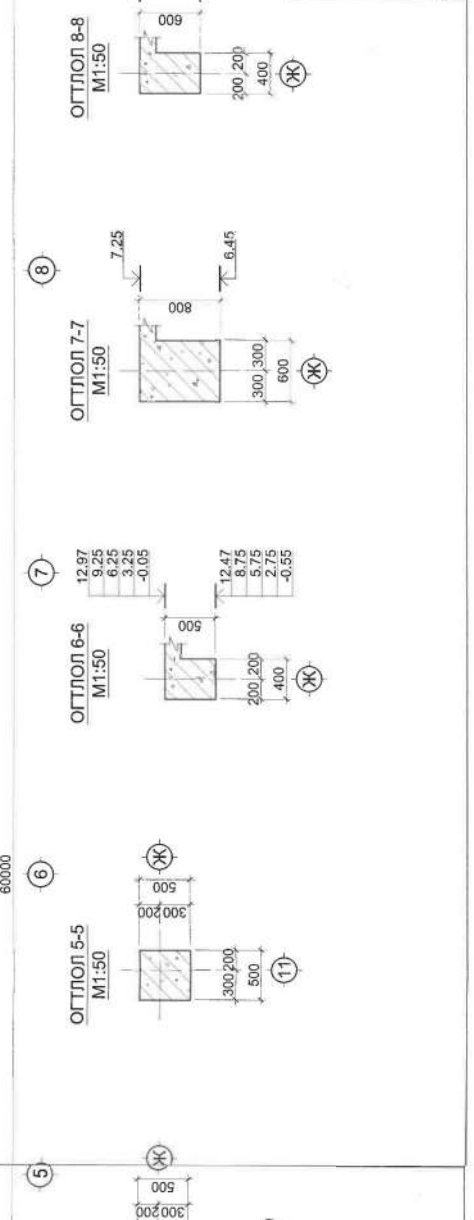
ТАЙЛБАР

1. Энэ хуудсыг 053-056 хуудастай хамтатган үзнэ.
2. Багана, дамирууны байрлалыг байгуулалтаас харна.
3. Цутгамал төмөр бетон рамыг арматурчлалт бетон цутгахдаа "Цутгамал төмөр бетон бүтээгдэхүүний үйлдвэр" БД 52-102-04-ийн холбогдох заалтуудыг мөрдөн ажиллана.
4. Рамны хэвийн ажлыг гүйцэтгэхдээ дүүргэлч ханыг рамтай бэхлэх гарлагаа арматуурыг өргөлийн торны ажлын зураг ББ-1-ээс үзэн, баганын хэвнээс өргөлийн торны алхамын дагуу гаргана.

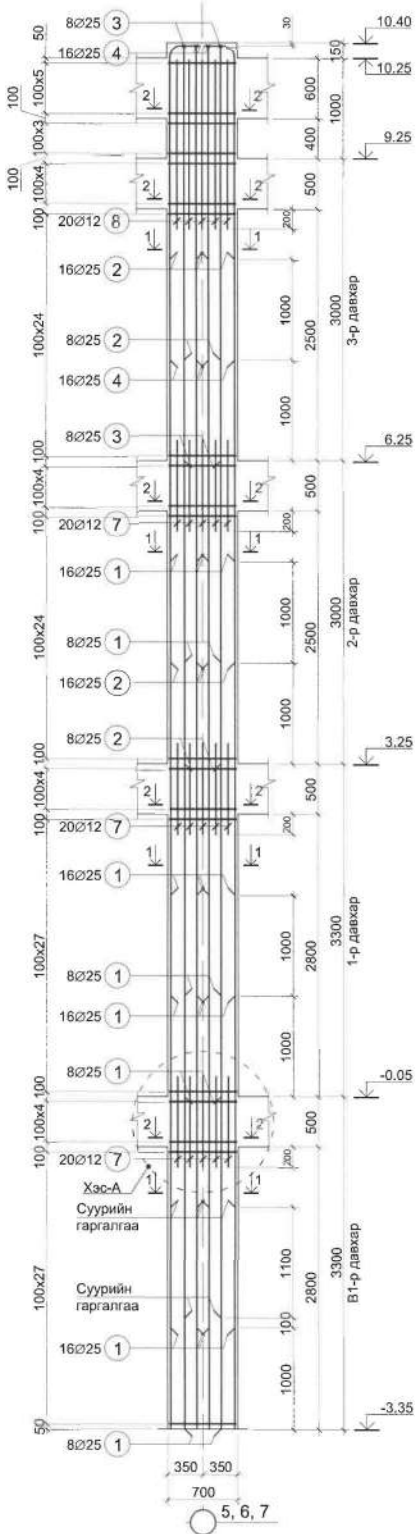
ТЭНХИЭГ ДАГУУХ РАМЫН ХЭВ ("РАМ-18") М1:150



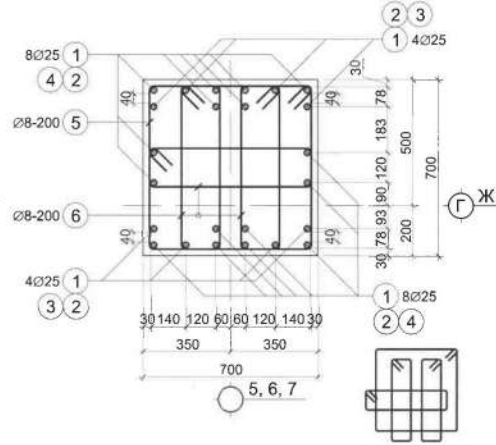
Улаанбаатар хот, Сүхбаатарын дүүрэг, 2-р хороо <b>БОАЖА-НЫ</b> <b>640 ХҮҮХДИЙН СУУДАЛГАЙ "Ногоон сургууль"</b>		Мэслэб М1:100 Хуудас Бүх хуудас А.3 074 201 2019 оны 02 сарын 18
Захираг ЗБИ Инженер Гүйцэтгэсэн Шалгасан	М. Уянга Г. Гамбат М. Амаржаргал Ш. Ариунболд М. Амаржаргал	"Ж" тэнхлэг дагуух рамын хэв ("РАМ-18") ЕГ шифр: ЭЭП-02/19 ТГ шифр:
NATIONAL GROUP УЛААНБААТАР NATIONAL GROUP		"ЭН ЭЙ ПИ ГРУПП"



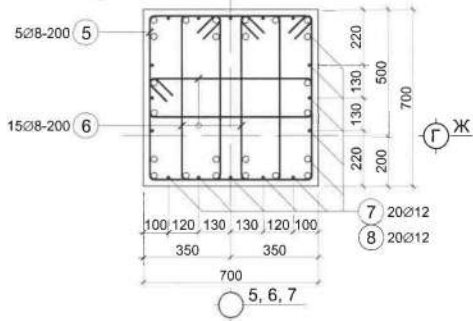
"Б-1" БАГАНЫН АРМАТУРЛАЛ  
М1:50



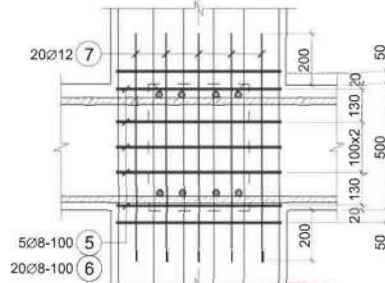
ОГТЛОЛ 1-1 М1:20



ОГТЛОЛ 2-2 М1:20



ХЭСЭГЛЭЛ "А" М1:20



ХЭСГИЙН ТОДОРХОЙЛОЛТ

Поз	Загвар	Поз	Загвар
3	3970 L=4410	4	2970 L=3410
5	1790 840 L=2860	6	1790 150 640 L=1880

МАТЕРИАЛЫН ТҮҮВЭР

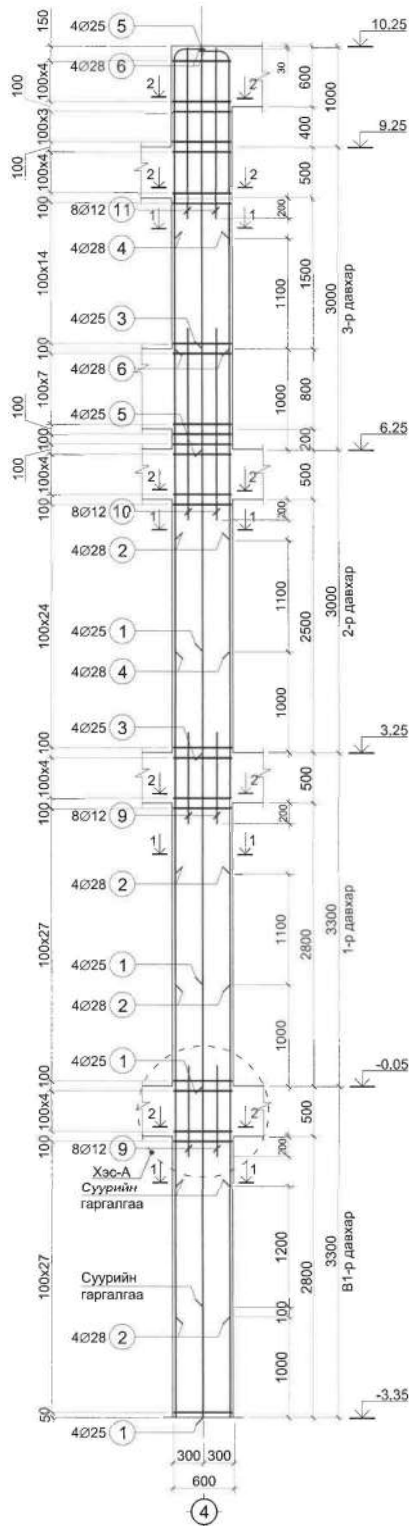
Позиц	Тэмдэглэгээ	Нэр	Тоо ширхэг	Хүнд /кг/		Тайлбар
				Нэгж	Нийт	
"Б-1" Багаанын арматур			6	2042.00	12251.99	
1	ГОСТ 5781-82	Ø 25 A400 L= 4300	48	16.569	795.333	
2	ГОСТ 5781-82	Ø 25 A400 L= 4000	24	15.413	369.922	
3	ГОСТ 5781-82	Ø 25 A400 L= 4410	8	16.993	135.947	
4	ГОСТ 5781-82	Ø 25 A400 L= 3410	16	13.140	210.239	
5	ГОСТ 5781-82	Ø 8 A240 L= 2860	135	1.129	152.349	
6	ГОСТ 5781-82	Ø 8 A240 L= 1880	405	0.742	300.436	
7	ГОСТ 5781-82	Ø 12 A400 L= 900	60	0.799	47.942	
8	ГОСТ 5781-82	Ø 12 A400 L= 1680	20	1.492	29.831	
Материал			Бетон В25	V=	6.66м³	40.0м³

ТАЙЛБАР

- Энэ хуудсыг 053-074 хуудастай хамтатган үзнэ.
- Багаанын арматурын хамгаалалтын бетон үеийн зузаан 30мм байна.
- Багаанын бетоны анги В25 байна.
- Хомуутны хэсгийн тодорхойлолт дээрх хэмжээ нь зөвхөн дотор ирмэгийн хоорондох цэвэр зайг заасан болно.
- Цутгамал төмөр бетон багааныг арматурчилж, бетон цутгахдаа "Цутгамал төмөр бетон бүтээцийн ажил гүйцэтгэх заавар" БД 52-102-04 -ийн холбогдох заалтуудыг мөрдөн ажиллана.

Улаанбаатар хот, Сонгинохайрхан дүүрэг, 22-р хороо				ББ	
<b>БОАЖЯ-ны</b>					
640 хүүхдийн суудалтай "Ноогон сургууль"					
Захирал	М. Уянга	"Б-1" Багаанын арматурлал		Масштаб М1:50	
ЗЕИ	Г. Ганбат				
Инженер	М. Амаржаргал	ЕГ шифр: ЭЭП-02/19		Үе шат	Хуулис
Гүйцэтгэсэн	Ш. Ариунболд			ТГ шифр:	
Шалгасан	М. Амаржаргал				

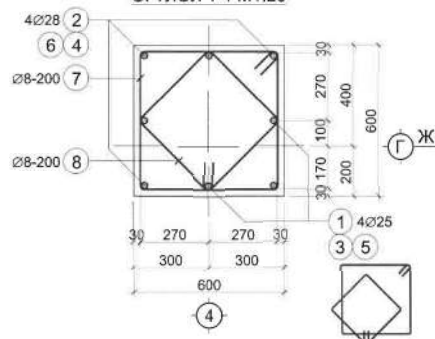
"Б-2" БАГАНЫН АРМАТУРЛАЛ  
M1:50



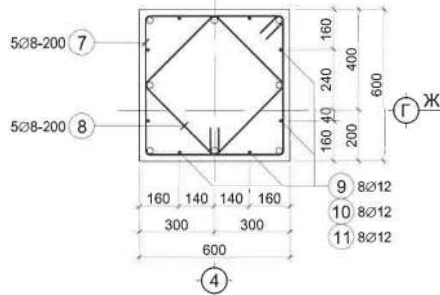
ТАЙЛБАР

- Энэ хуудсыг 053-074 хуудастай хамтатган узнэ.
- Багаанын арматурын хамгаалалтын бетон үеийн зузаан 30мм байна.
- Багаанын бетоны анги В25 байна.
- Хомутны хэсгийн тодорхойлолт дээрх хэмжээ нь зөвхөн дотор ирмэгийн хоорондох цэвэр зайг заасан болно.
- Цутгамал төмөр бетон багааныг арматурчилж, бетон цутгахдаа "Цутгамал төмөр бетон бүтээцийн ажил гүйцэтгэх заавар" БД 52-102-04 -ийн холбогдох заалтуудыг мөрдөн ажиллана.

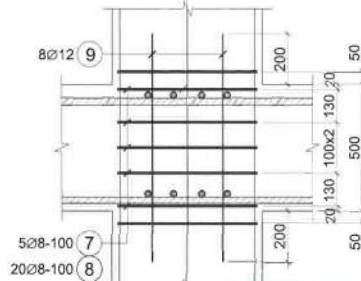
ОГТЛОЛ 1-1 M1:20



ОГТЛОЛ 2-2 M1:20



ХЭСЭГЛЭЛ "А" M1:20



ХЭСГИЙН ТОДОРХОЙЛОЛТ

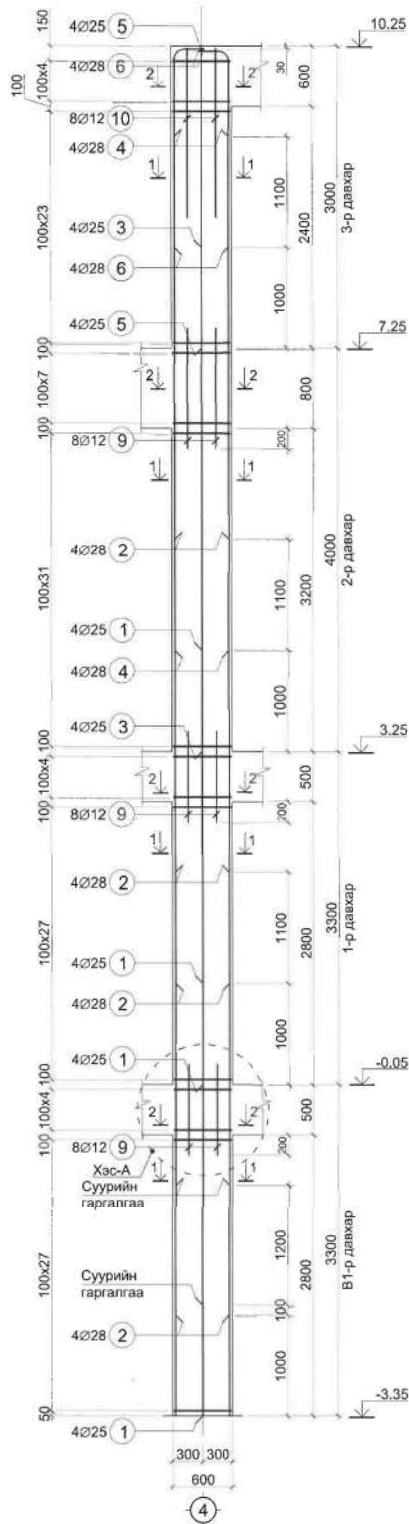
Поз	Загвар	Поз	Загвар
5		6	
7		8	

МАТЕРИАЛЫН ТҮҮВЭР

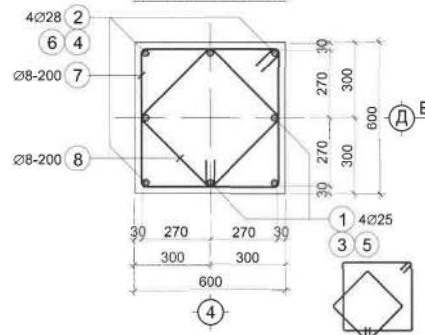
Полиц	Тэмдэглэгээ	Нэр	Тоо ширхэг	Хунд /кг/		Тайлбар
				Нэгж	Нийт	
<b>"Б-2" Багаанын арматур</b>						
1	ГОСТ 5781-82	∅ 25 A400 L= 4300	8	16.569	132.556	
2	ГОСТ 5781-82	∅ 28 A400 L= 4400	8	21.268	170.145	
3	ГОСТ 5781-82	∅ 25 A400 L= 4000	4	15.413	61.654	
4	ГОСТ 5781-82	∅ 28 A400 L= 4100	4	19.818	79.272	
5	ГОСТ 5781-82	∅ 25 A400 L= 4260	4	16.415	65.661	
6	ГОСТ 5781-82	∅ 28 A400 L= 3230	4	15.613	62.451	
7	ГОСТ 5781-82	∅ 8 A240 L= 2460	135	0.971	131.041	
8	ГОСТ 5781-82	∅ 8 A240 L= 1860	135	0.734	99.080	
9	ГОСТ 5781-82	∅ 12 A400 L= 900	16	0.799	12.785	
10	ГОСТ 5781-82	∅ 12 A400 L= 1900	8	1.687	13.495	
11	ГОСТ 5781-82	∅ 12 A400 L= 1680	8	1.492	11.932	
Материал			Бетон В25	V=	<b>4.90м³</b>	<b>9.80м³</b>

Улаанбаатар хог, Сонгинохайрхан дүүрэг, 22-р хороо				ББ	
<b>БОАЖЯ-ны</b>					
<b>640 хүүхдийн суудалтай "Ногоон сургууль"</b>					
Захирал	М. Уянга	"Б-2" Багаанын арматурлал		Масштаб M1:50	
ЗЕИ	Г. Ганбат			Үе шат	Хуудас
Инженер	М. Амаржаргал	ЕГ шифр: ЭЭП-02/19		А.3	076
Гүйцэтгэсэн	Ш. Ариунболд	ТГ шифр:		Бүх хуудас	
Шалгасан	М. Амаржаргал			2019 оны 02 сарын 18	

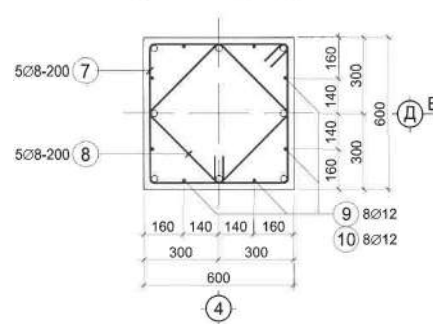
"Б-3" БАГАНЫН АРМАТУРЛАЛ  
M1:50



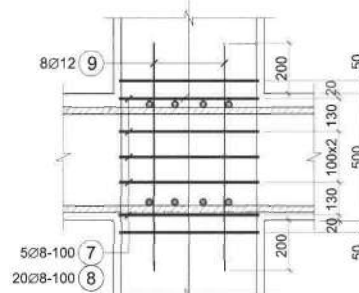
ОГТЛОЛ 1-1 M1:20



ОГТЛОЛ 2-2 M1:20



ХЭСЭГЛЭЛ "А" M1:20



ХЭСГИЙН ТОДОРХОЙЛОЛТ

Поз	Загвар	Поз	Загвар
5		6	
7		8	

МАТЕРИАЛЫН ТҮҮВЭР

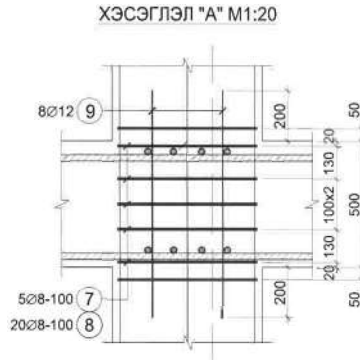
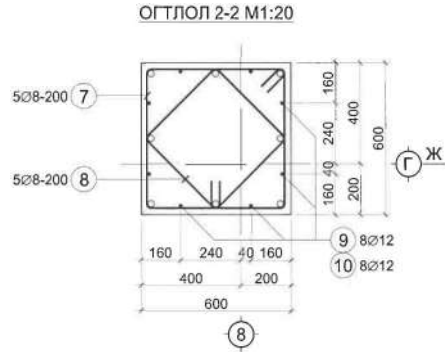
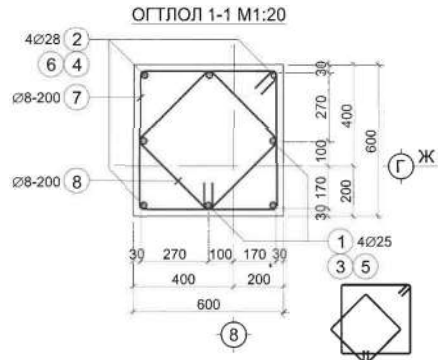
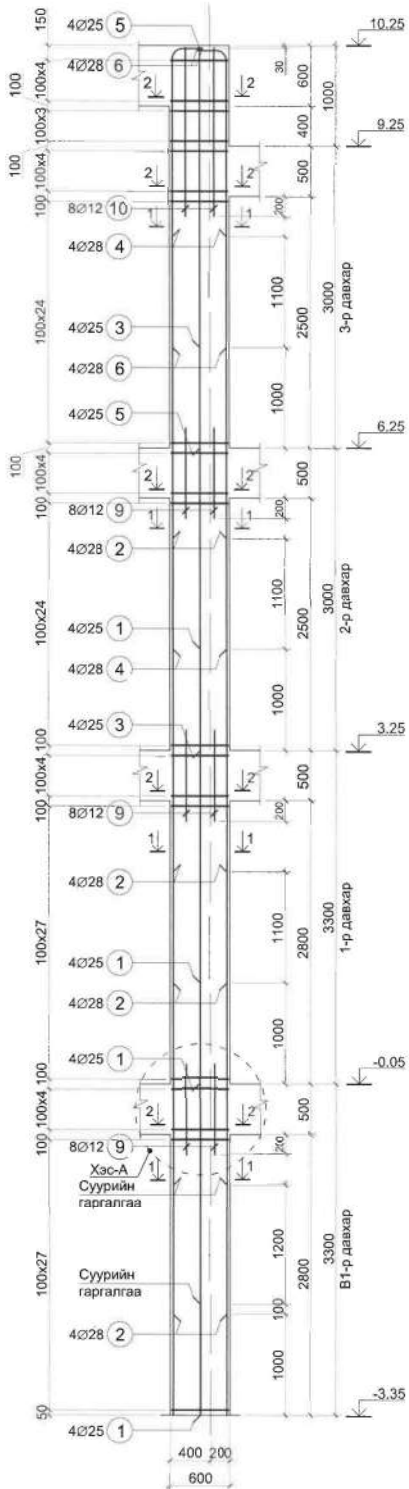
Позиц	Тэмдэглэгээ	Нэр	Тоо ширхэг	Хүнд /кг/		Тайлбар
				Нэгж	Нийт	
"Б-3" Багаанын арматур				2	832.97	1665.94
1	ГОСТ 5781-82	Ø 25 A400 L= 4300	8	16.569	132.556	
2	ГОСТ 5781-82	Ø 28 A400 L= 4400	8	21.268	170.145	
3	ГОСТ 5781-82	Ø 25 A400 L= 5000	4	19.267	77.067	
4	ГОСТ 5781-82	Ø 28 A400 L= 5100	4	24.652	98.607	
5	ГОСТ 5781-82	Ø 25 A400 L= 3260	4	12.562	50.248	
6	ГОСТ 5781-82	Ø 28 A400 L= 2230	4	10.779	43.116	
7	ГОСТ 5781-82	Ø 8 A240 L= 2480	135	0.971	131.041	
8	ГОСТ 5781-82	Ø 8 A240 L= 1860	135	0.734	99.080	
9	ГОСТ 5781-82	Ø 12 A400 L= 900	24	0.799	19.177	
10	ГОСТ 5781-82	Ø 12 A400 L= 1680	8	1.492	11.932	
Материал			Бетон В25	V=	4.90м³	9.80м³

ТАЙЛБАР

- Энэ хуудсыг 053-074 хуудастай хамтатган үзнэ.
- Багаанын арматурын хам аалалтын бетон үеийн зузаан 30мм байна.
- Багаанын бетоны анги В25 байна.
- Хомутны хэсгийн тодорхойлолт дээрх хэмжээ нь зөвхөн дотор ирмэгийн хоорондох цвэрэй зайг заасан болно.
- Цутгамал төмөр бетон багааныг арматурчилж, бетон цутгахдаа "Цутгамал төмөр бетон бүтээцийн ажил гүйцэтгэх заавар" БД 52-102-04 -ийн холбогдох заалтуудыг мөрдөн ажиллана.

Улаанбаатар хот, Сонгинохайрхан дүүрэг, 22-р хороо				БОАЖЯ-ны		ББ	
				640 хүүхдийн суудалтай "Ногоон сургууль"			
Захирал	М. Уянга			"Б-3" Багаанын арматурлал		Масштаб M1:50	
ЗЕИ	Г. Ганбат						
Инженер	М. Амаржаргал			ЕГ шифр: ЭЭП-02/19		Үе шат	Хуудас
Гүйцэтгэсэн	Ш. Ариунболд			ТГ шифр:		А.3	077
ЭНЭЙ ПИ ГРУПП	Шалгасан	М. Амаржаргал				2019 оны 02 сарын 18	

"Б-4" БАГАНЫН АРМАТУРЛАЛ  
M1:50



ХЭСГИЙН ТОДОРХОЙЛОЛТ

Поз	Загвар	Поз	Загвар
5		6	
7		8	

МАТЕРИАЛЫН ТҮҮВЭР

Позиц	Тэмдэглэгээ	Нэр	Тоо ширхэг	Хүнд /кг/		Тайлбар
				Нагж	Нийт	
"Б-4" Багаанын арматур				2	832.97	1665.94
1	ГОСТ 5781-82	∅ 25 A400 L= 4300	8	16.569	132.556	
2	ГОСТ 5781-82	∅ 28 A400 L= 4400	8	21.268	170.145	
3	ГОСТ 5781-82	∅ 25 A400 L= 4000	4	15.413	61.654	
4	ГОСТ 5781-82	∅ 28 A400 L= 4100	4	19.818	79.272	
5	ГОСТ 5781-82	∅ 25 A400 L= 4260	4	16.415	65.661	
6	ГОСТ 5781-82	∅ 28 A400 L= 3230	4	15.613	62.451	
7	ГОСТ 5781-82	∅ 8 A240 L= 2460	135	0.971	131.041	
8	ГОСТ 5781-82	∅ 8 A240 L= 1860	135	0.734	99.080	
9	ГОСТ 5781-82	∅ 12 A400 L= 900	24	0.799	19.177	
10	ГОСТ 5781-82	∅ 12 A400 L= 1680	8	1.492	11.932	
Материал			Бетон В25	V=	4.90м³	9.80м³

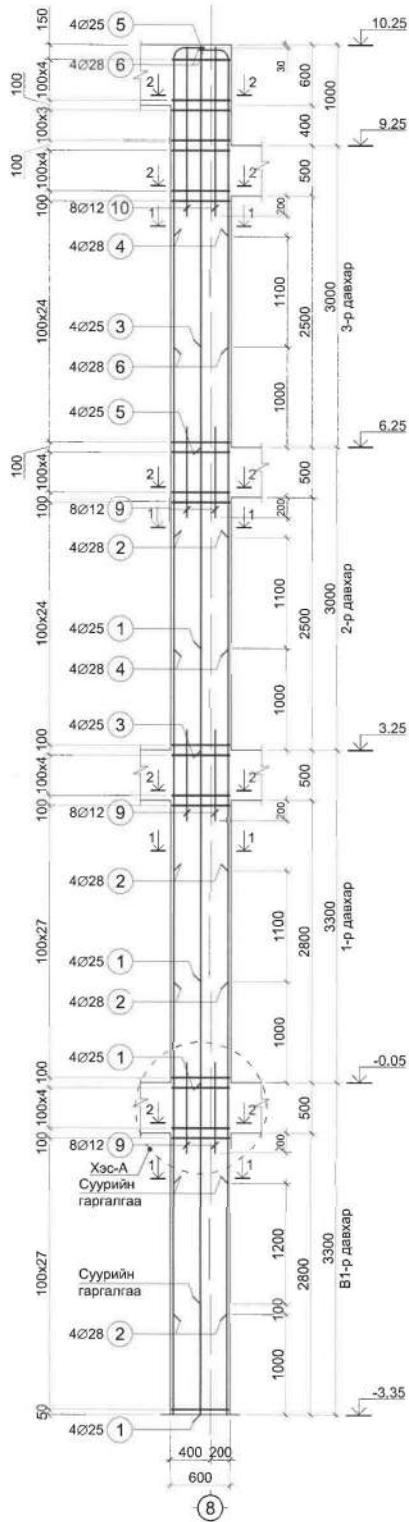


ТАЙЛБАР

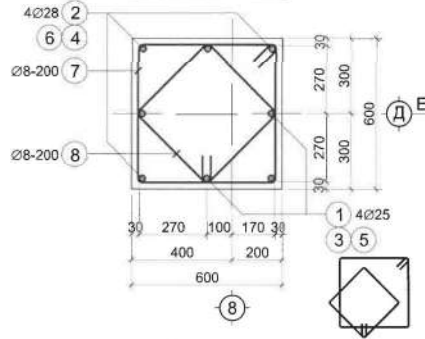
- Энэ хуудсыг 053-074 хуудастай хамтатган узнэ.
- Багаанын арматурын хамгаалалтын бетон үеийн зузаан 30мм байна.
- Багаанын бетоны анги В25 байна.
- Хомутны хэсгийн тодорхойлолт дээрх хэмжээ нь зөвхөн дотор ирмэгийн хоорондох цэвэр зайг заасан болно.
- Цутгамал төмөр бетон багаанын арматурчилж, бетон цутгахдаа "Цутгамал төмөр бетон бүтээцийн ажил гүйцэтгэх заавар" БД 52-102-04 -ийн холбогдох заалтуудыг мөрдөн ажиллана.

Улаанбаатар хот, Сонгинохайрхан дүүрэг, 22-р хороо				БОАЖЯ-ны		ББ	
640 хүүхдийн суудалтай "Ногоон сургууль"				"Б-4"		Масштаб M1:50	
Зөхирагч	М. Уянга	Инженер	М. Амаржаргал	EG шифр:	ЭЗП-02/19	Үе шат	Хуудас
ЗЕИ	Г. Ганбат	Гүйцэтгэсэн	Ш. Ариунболд	TG шифр:		А.3	078
ЭН ЭЙ ПИ ГРУПП	Шалгасан	М. Амаржаргал				2019 оны 02 сарын 18	

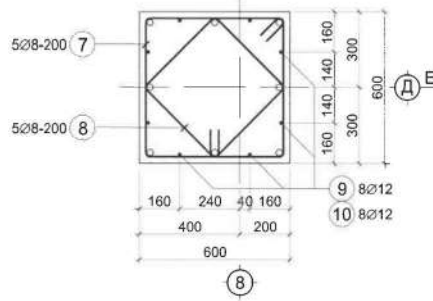
"Б-5" БАГАНЫН АРМАТУРЛАЛ  
М1:50



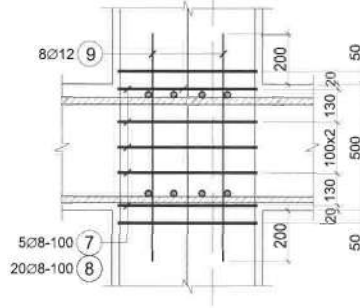
ОГТЛОЛ 1-1 М1:20



ОГТЛОЛ 2-2 М1:20



ХЭСЭГЛЭЛ "А" М1:20



ХЭСГИЙН ТОДОРХОЙЛОЛТ

Поз	Загвар	Поз	Загвар
5		6	
7		8	

МАТЕРИАЛЫН ТҮҮВЭР

Позиц	Тэмдэглэгээ	Нэр	Тоо ширхэг	Хүнд /кг/		Тайлбар
				Нэгж	Нийт	
"Б-5" Багаанын арматур				2	<b>832.97</b>	<b>1665.94</b>
1	ГОСТ 5781-82	Ø 25 A400 L= 4300	8	16.569	132.556	
2	ГОСТ 5781-82	Ø 28 A400 L= 4400	8	21.268	170.145	
3	ГОСТ 5781-82	Ø 25 A400 L= 4000	4	15.413	61.654	
4	ГОСТ 5781-82	Ø 28 A400 L= 4100	4	19.818	79.272	
5	ГОСТ 5781-82	Ø 25 A400 L= 4260	4	16.415	65.661	
6	ГОСТ 5781-82	Ø 28 A400 L= 3230	4	15.613	62.451	
7	ГОСТ 5781-82	Ø 8 A240 L= 2460	135	0.971	131.041	
8	ГОСТ 5781-82	Ø 8 A240 L= 1860	135	0.734	99.080	
9	ГОСТ 5781-82	Ø 12 A400 L= 900	24	0.799	19.177	
10	ГОСТ 5781-82	Ø 12 A400 L= 1680	8	1.492	11.932	
Материал			Бетон В25	V=	<b>4.90м³</b>	<b>9.80м³</b>

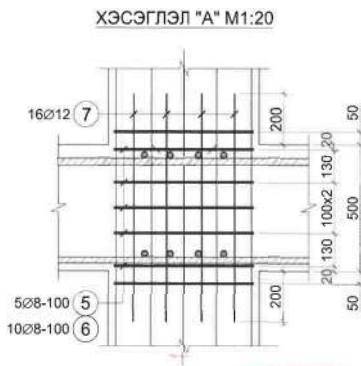
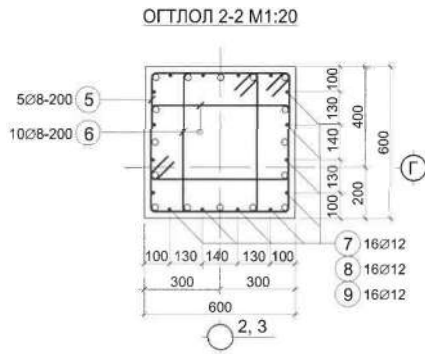
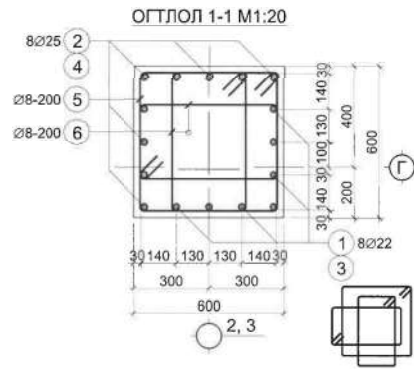
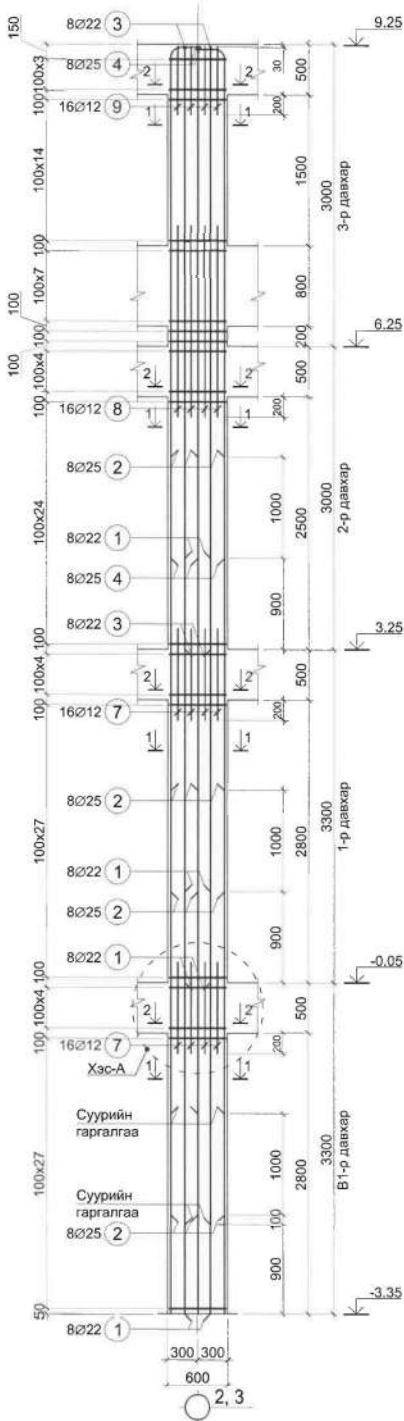
ТАЙЛБАР

- Энэ хуудсыг 053-074 хуудастай хамтатган үзнэ.
- Багаанын арматурын хамгаалалтын бетон үеийн зузаан 30мм байна.
- Багаанын бетоны анги В25 байна.
- Хомутны хэсгийн тодорхойлолт дээрх хэмжээ нь зөвхөн дотор ирмэгийн хоорондох цэвэр зайг заасан болно.
- Цутгамал төмөр бетон баганыг арматурчилж, бетон цутгахдаа "Цутгамал төмөр бетон бүтээцийн ажил гүйцэтгэх завар" БД 52-102-04 -ийн холбогдох заалтуудыг мөрдөн ажиллана.

Улаанбаатар хот, Сонгинохайрхан дүүрэг, 22-р хороо				ББ	
БОАЖЯ-ны суудалтай "Ногоон сургууль"					
Захирал	М. Уянга		"Б-5" Багаанын арматурлал	Масштаб М1:50	
ЗЕИ	Г. Ганбат			Үе шат	Хуудас
Инженер	М. Амаржаргал		ЕГ шифр: ЭЭП-02/19	А.3	079
Гүйцэтгэсэн	Ш. Ариунболд		ТГ шифр:	201	
Шалгасан	М. Амаржаргал			2019 оны 02 сарын 18	



"Б-6" БАГАНЫН АРМАТУРЛАЛ  
M1:50



ХЭСГИЙН ТОДОРХОЙЛОЛТ

Поэ	Загвар	Поэ	Загвар
3		4	
5		6	

МАТЕРИАЛЫН ТҮҮВЭР

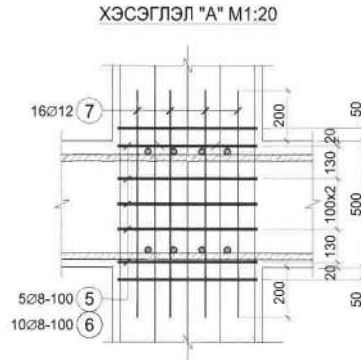
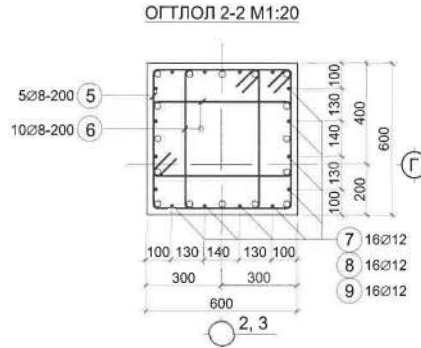
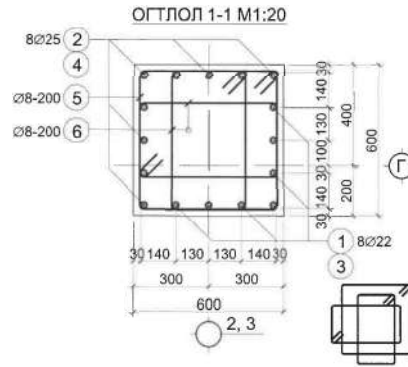
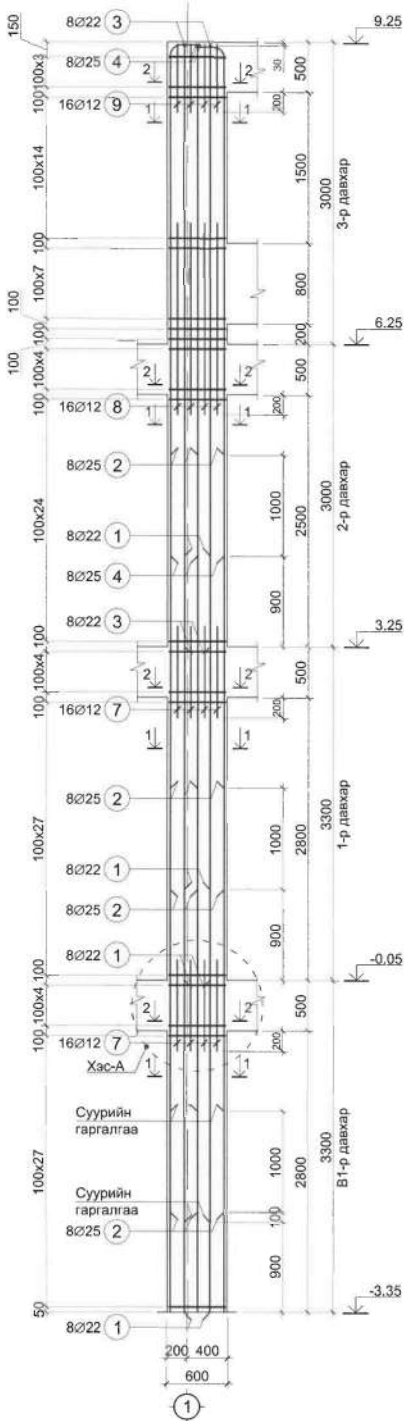
Поэц	Тэмдэглэгээ	Нэр	Тоо ширхэг	Хунд /кг/		Тайлбар
				Нэгж	Нийт	
<b>"Б-6" Багаанын арматур</b>						
1	ГОСТ 5781-82	Ø 22 A400 L= 4200	2	1154.04	2308.09	
2	ГОСТ 5781-82	Ø 25 A400 L= 4300	16	12.533	200.528	
3	ГОСТ 5781-82	Ø 22 A400 L= 6210	8	18.531	148.247	
4	ГОСТ 5781-82	Ø 25 A400 L= 5360	8	20.654	165.232	
5	ГОСТ 5781-82	Ø 8 A240 L= 2460	125	0.971	121.335	
6	ГОСТ 5781-82	Ø 8 A240 L= 1940	250	0.765	191.373	
7	ГОСТ 5781-82	Ø 12 A400 L= 900	32	0.799	25.569	
8	ГОСТ 5781-82	Ø 12 A400 L= 1900	16	1.687	26.990	
9	ГОСТ 5781-82	Ø 12 A400 L= 680	16	0.604	9.659	
Материал			Бетон В25	V=	<b>4.54м³</b>	<b>9.08м³</b>

ТАЙЛБАР

- Энэ хуудсыг 053-074 хуудастай хамтатган үзнэ.
- Багаанын арматурын хамгаалалтын бетон үеийн зузаан 30мм байна.
- Багаанын бетоны анги В25 байна.
- Хомутны хэсгийн тодорхойлолт дээрх хэмжээ нь зөвхөн дотор ирмэгийн хоорондох цэвэр зайг заасан болно.
- Цутгамал төмөр бетон баганыг арматурчилж, бетон цутгахдаа "Цутгамал төмөр бетон бүтээцийн ажил гүйцэтгэх заавар" БД 52-102-04 -ийн холбогдох заалтуудыг мөрдөн ажиллана.

Улаанбаатар хот, Сонгинохайрхан дүүрэг, 22-р хороо				БОАЖЯ-ны		ББ	
640 хүүхдийн суудалтай "Ногоон сургууль"							
Захирал	М. Уянга			"Б-6"		Масштаб M1:50	
ЗЕИ	Г. Ганбат			Багаанын арматурлал			
Инженер	М. Амаржаргал			ЕГ шифр:	ЭЭП-02/19	Үе шат	Хуудас
Гүйцэтгэсэн	Ш. Ариунболд			ТГ шифр:		А.3	080
Шалгасан	М. Амаржаргал					Бүх хуудас	201
"ЭН ЭЙ ПИ ГРУПП"						2019 оны 02 сарын 18	

"Б-7" БАГАНЫН АРМАТУРЛАЛ  
M1:50



ХЭСГИЙН ТОДОРХОЙЛОЛТ

Поз	Загвар	Поз	Загвар
3		4	
5		6	

МАТЕРИАЛЫН ТҮҮВЭР

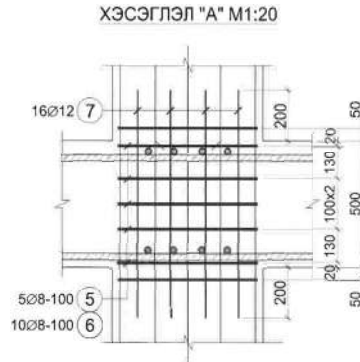
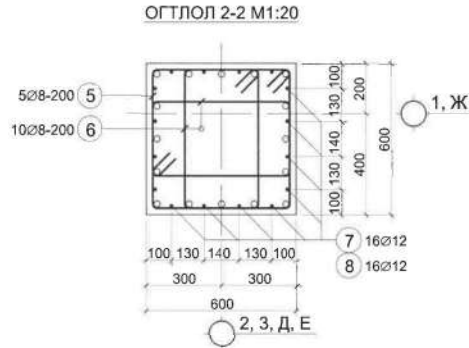
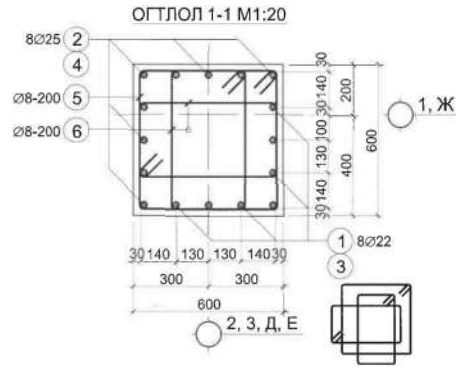
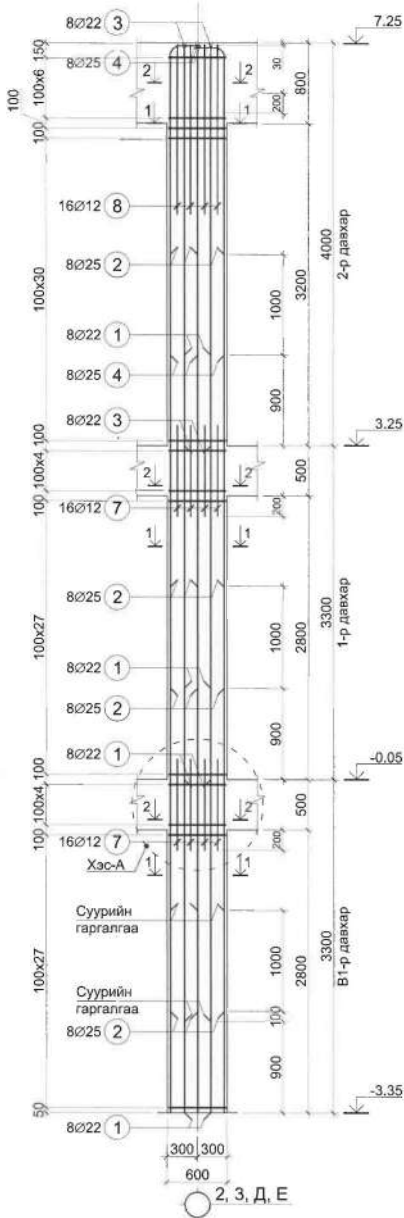
Позиц	Тэмдэглэгээ	Нэр	Тоо ширхэг	Хүнд /кг/		Тайлбар
				Нэгж	Нийт	
"Б-7" Багаанын арматур				1	1154.04	1154.04
1	ГОСТ 5781-82	∅ 22 A400 L= 4200	16	12.533	200.528	
2	ГОСТ 5781-82	∅ 25 A400 L= 4300	16	16.569	265.111	
3	ГОСТ 5781-82	∅ 22 A400 L= 6210	8	18.531	148.247	
4	ГОСТ 5781-82	∅ 25 A400 L= 5360	8	20.654	165.232	
5	ГОСТ 5781-82	∅ 8 A240 L= 2460	125	0.971	121.335	
6	ГОСТ 5781-82	∅ 8 A240 L= 1940	250	0.765	191.373	
7	ГОСТ 5781-82	∅ 12 A400 L= 900	32	0.799	25.569	
8	ГОСТ 5781-82	∅ 12 A400 L= 1900	16	1.687	26.990	
9	ГОСТ 5781-82	∅ 12 A400 L= 680	16	0.604	9.659	
Материал			Ветон В25	V=	4.54м³	4.54м³

ТАЙЛБАР

- Энэ хуудсыг 053-074 хуудастай хамтатган узнэ.
- Багаанын арматурын хамгаалалтын бетон үеийн зузаан 30мм байна.
- Багаанын бетоны анги В25 байна.
- Хомутны хэсгийн тодорхойлолт дээрх хэмжээ нь зөвхөн дотор ирмэгийн хоорондох цэвэр зайг заасан болно.
- Цугтамал төмөр бетон багааныг арматурирчлж, бетон цугтахаа "Цугтамал төмөр бетон бүтээцийн ажил гүйцэтгэх заавар" БД 52-102-04 -ийн холбогдох заалтуудыг мөрдөн ажиллана.

Улаанбаатар хот, Сонгинохайрхан дүүрэг, 22-р хороо				БОАЖЯ-ны 640 хүүхдийн суудалтай "Ногоон сургууль"		ББ	
Захирал	М. Уянга			"Б-7" Багаанын арматурлал		Масштаб М1:50	
ЗЕИ	Г. Ганбат			ЕГ шифр: ЭЭП-02/19		Үе шат	Хуудас
Инженер	М. Амаржаргал			ТГ шифр:		А.3	081
Гүйцэтгэсэн	Ш. Ариунболд					Бүх хуудас	
"ЭН ЭЙ ПИ ГРУПП"	Шалгасан	М. Амаржаргал				2019 оны 02 сарын 18	

"Б-8" БАГАНЫН АРМАТУРЛАЛ  
M1:50



ХЭСГИЙН ТОДОРХОЙЛОЛТ

Поэ	Загвар	Поэ	Загвар
3		4	
5		6	

МАТЕРИАЛЫН ТҮҮВЭР

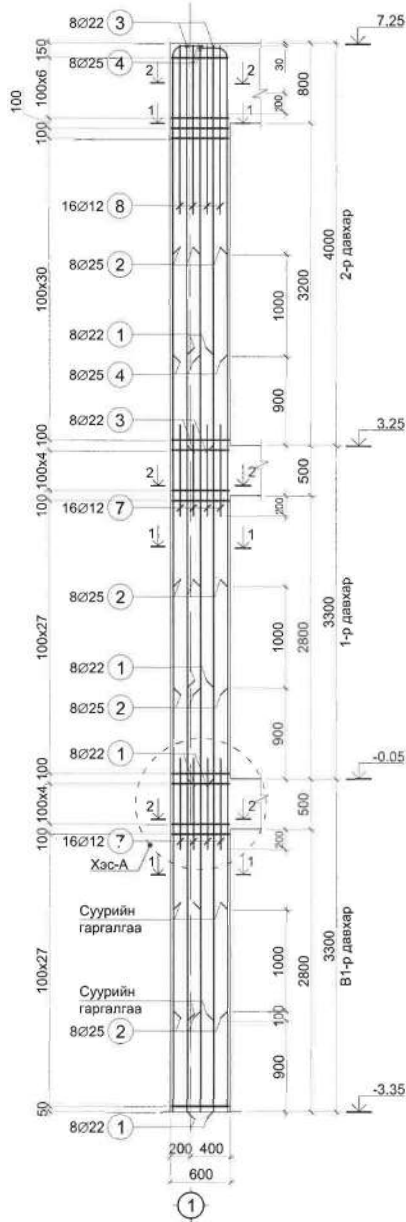
Позиц	Тэмдэглэгээ	Нэр	Тоо ширхэг	Хүнд /кг/		Тайлбар
				Нэгж	Нийт	
<b>"Б-8" Багаанын арматур</b>				<b>4</b>	<b>979.33</b>	<b>3917.30</b>
1	ГОСТ 5781-82	Ø 22 A400 L= 4200	16	12.533	200.528	
2	ГОСТ 5781-82	Ø 25 A400 L= 4300	16	16.569	265.111	
3	ГОСТ 5781-82	Ø 22 A400 L= 4210	8	12.563	100.503	
4	ГОСТ 5781-82	Ø 25 A400 L= 3360	8	12.947	103.578	
5	ГОСТ 5781-82	Ø 8 A240 L= 2460	104	0.971	100.950	
6	ГОСТ 5781-82	Ø 8 A240 L= 1940	208	0.765	159.223	
7	ГОСТ 5781-82	Ø 12 A400 L= 900	32	0.799	25.569	
8	ГОСТ 5781-82	Ø 12 A400 L= 1680	16	1.492	23.864	
Материал			Бетон В25	V=	<b>3.82м³</b>	<b>15.28м³</b>

ТАЙЛБАР

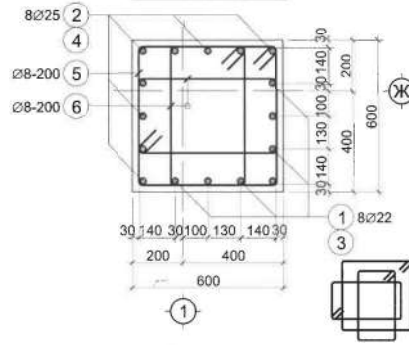
- Энэ хуудсыг 053-074 хуудастай хамтатган үзнэ.
- Багаанын арматурын хамгаалалтын бетон үеийн зузаан 30мм байна.
- Багаанын бетоны анги В25 байна.
- Хомутны хэсгийн тодорхойлолт дээрх хэмжээ нь эвхэн дотор ирмэгийн хоорондох цэвэр зайг заасан болно.
- Цутгамал төмөр бетон багааныг арматурчилж, бетон цутгахдаа "Цутгамал төмөр бетон бүтээцийн ажил гүйцэтгэх заавар" БД 52-102-04 -ийн холбогдох заалтуудыг мөрдөн ажиллана.

Угванбаатар хот, Сонгинохайрхан дүүрэг, 22-р хороо				БОАЖЯ-ны		ББ	
				640 хүүхдийн суудалтай "Ногоон сургууль"			
Зөхирил	М. Уянга			"Б-8" Багаанын арматурлал		Масштаб M1:50	
ЗЕИ	Г. Ганбат			ЕГ шифр: ЭЭП-02/19		Үе шат	Хуудас
Инженер	М. Амаржаргал			ТГ шифр:		А.3	082
Гүйцэтгэсэн	Ш. Ариунболд					Бүх хуудас	201
"ЭН ЭЙ ПИ ГРУПП"	Шалгасан	М. Амаржаргал				2019 оны 02 сарын 18	

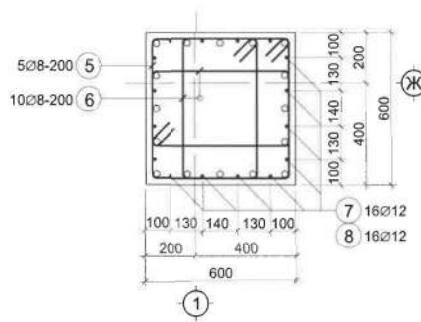
"Б-9" БАГАНЫН АРМАТУРЛАЛ  
M1:50



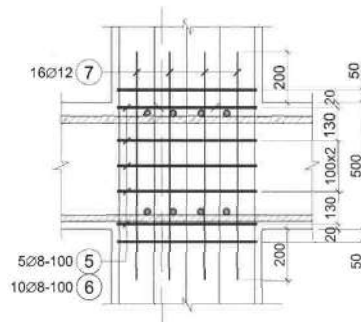
ОГТЛОЛ 1-1 M1:20



ОГТЛОЛ 2-2 M1:20



ХЭСЭГЛЭЛ "А" M1:20



ХЭСГИЙН ТОДОРХОЙЛОЛТ

Поз	Загвар	Поз	Загвар
3		4	
5		6	

МАТЕРИАЛЫН ТҮҮВЭР

Полиц	Тэмдэглэгээ	Нэр	Тоо ширхэг	Хүнд /кг/		Тайлбар
				Нэгж	Нийт	
<b>"Б-9" Багаанын арматур</b>						
			<b>1</b>	<b>979.33</b>	<b>979.33</b>	
1	ГОСТ 5781-82	Ø 22 A400 L= 4200	16	12.533	200.528	
2	ГОСТ 5781-82	Ø 25 A400 L= 4300	16	16.569	265.111	
3	ГОСТ 5781-82	Ø 22 A400 L= 4210	8	12.563	100.503	
4	ГОСТ 5781-82	Ø 25 A400 L= 3360	8	12.947	103.578	
5	ГОСТ 5781-82	Ø 8 A240 L= 2460	104	0.971	100.950	
6	ГОСТ 5781-82	Ø 8 A240 L= 1940	208	0.765	159.223	
7	ГОСТ 5781-82	Ø 12 A400 L= 900	32	0.799	25.569	
8	ГОСТ 5781-82	Ø 12 A400 L= 1680	16	1.492	23.864	
Материал			Бетон В25	V=	<b>3.82м³</b>	<b>3.82м³</b>

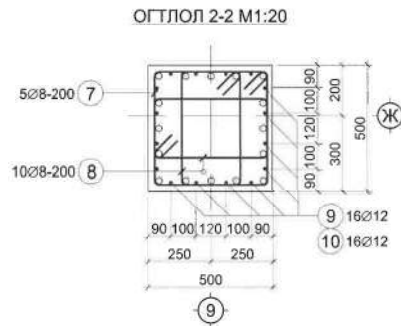
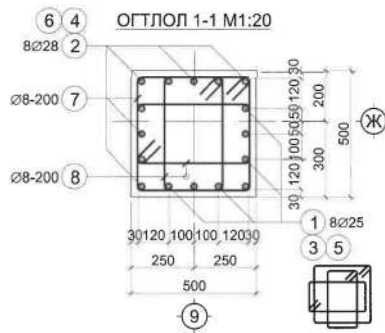
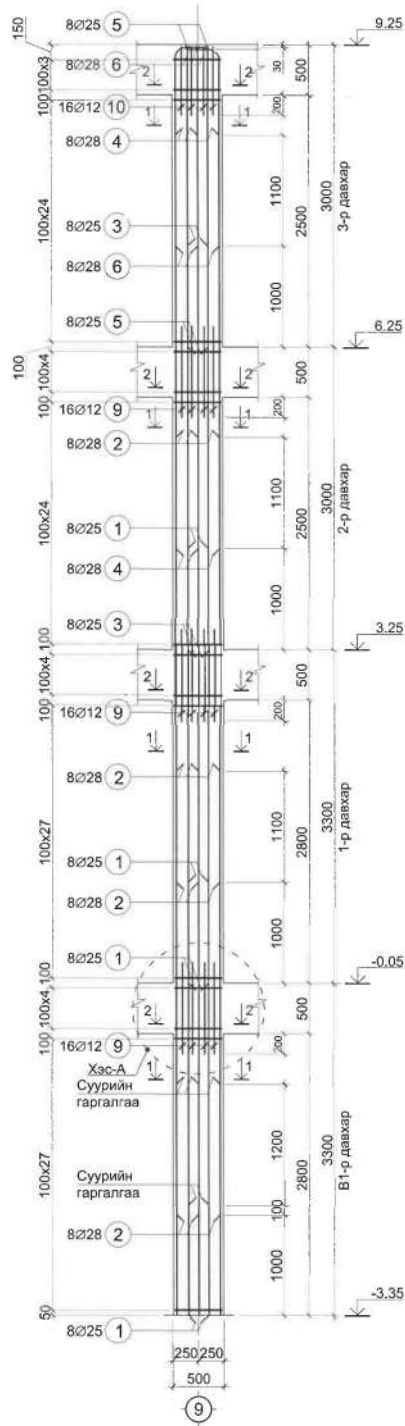


ТАЙЛБАР

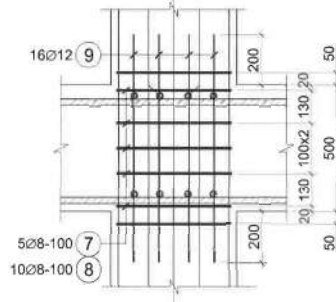
- Энэ хуудсыг 053-074 хуудастай хамтатган үзнэ.
- Багаанын арматурын хамгаалалтын бетон үеийн зузаан 30мм байна.
- Багаанын бетоны анги В25 байна.
- Хомутны хэсгийн тодорхойлолт дээрх хэмжээ нь зөвхөн дотор ирмэгийн хоорондох цэвэр зайг заасан болно.
- Цутгамал төмөр бетон баганыг арматурчилж, бетон цутгахдаа "Цутгамал төмөр бетон бүтээцийн ажил гүйцэтгэх заавар" БД 52-102-04 -ийн холбогдох заалтуудыг мөрдөн ажиллана.

Улаанбаатар хот, Сонгинохайрхан дүүрэг, 22-р хороо				БОАЖЯ-ны		ББ	
640 хүүхдийн суудалтай "Ногоон сургууль"							
Захирал	М. Уянга			"Б-9" Багаанын арматурлал		Масштаб M1:50	
ЗЕИ	Г. Ганбат						
Инженер	М. Амаржаргал			ЕГ шифр: ЭЭП-02/19		Үе шат	Хуудас
Гүйцэтгэсэн	Ш. Ариунболд			ТГ шифр:		А.3	083
Шалгасан	М. Амаржаргал					Бүх хуудас	201
"ЭН ЭЙ ПИ ГРУПП"						2019 оны 02 сарын 18	

"Б-10" БАГАНЫН АРМАТУРЛАЛ  
M1:50



ХЭСЭГЛЭЛ "А" M1:20



ХЭСГИЙН ТОДОРХОЙЛОЛТ

Поз	Загвар	Поз	Загвар
5		6	
7		8	

МАТЕРИАЛЫН ТҮҮВЭР

Позиц	Тэмдэглэгээ	Нэр	Тоо ширхэг	Хүнд /кг/		Тайлбар
				Нэгж	Нийт	
"Б-10" Багаанын арматур				1	1383.40	1383.40
1	ГОСТ 5781-82	Ø 25 A400 L= 4300	16	16.569	265.111	
2	ГОСТ 5781-82	Ø 28 A400 L= 4400	16	21.268	340.289	
3	ГОСТ 5781-82	Ø 25 A400 L= 4000	8	15.413	123.307	
4	ГОСТ 5781-82	Ø 28 A400 L= 4100	8	19.818	158.544	
5	ГОСТ 5781-82	Ø 25 A400 L= 3260	8	12.562	100.496	
6	ГОСТ 5781-82	Ø 28 A400 L= 2230	8	10.779	86.232	
7	ГОСТ 5781-82	Ø 8 A240 L= 2060	125	0.813	101.605	
8	ГОСТ 5781-82	Ø 8 A240 L= 1620	250	0.639	159.807	
9	ГОСТ 5781-82	Ø 12 A400 L= 900	48	0.799	38.354	
10	ГОСТ 5781-82	Ø 12 A400 L= 680	16	0.604	9.659	
Материал			Бетон В25	V=	3.15м³	3.15м³

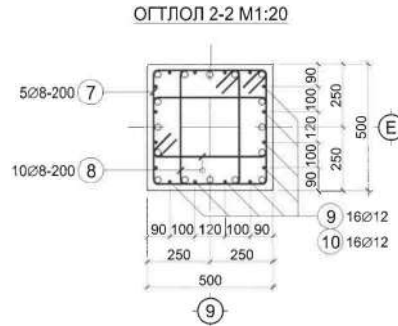
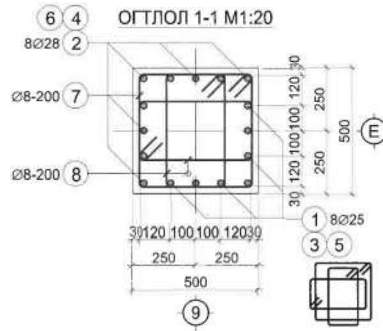
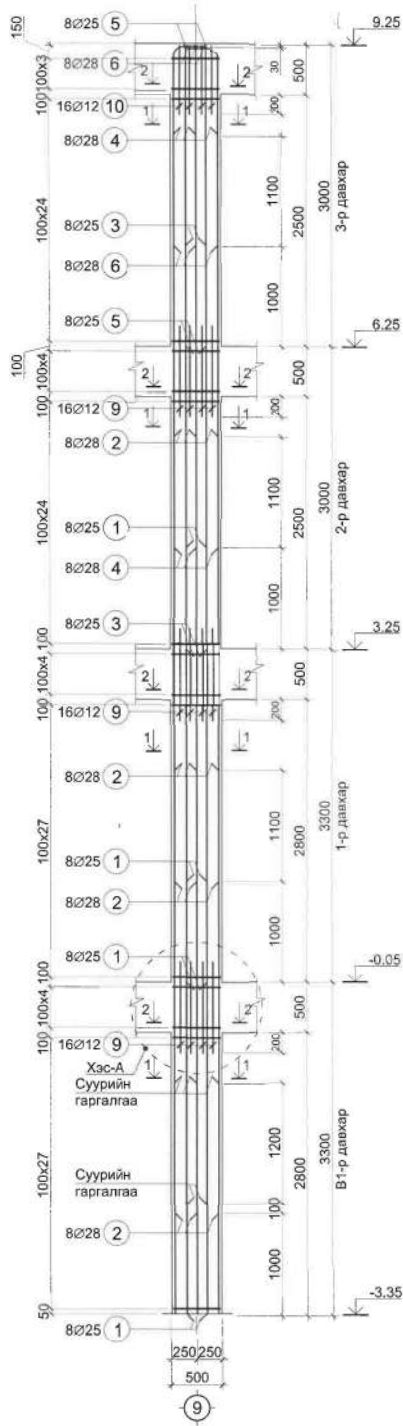
ТАЙЛБАР

- Энэ хуудсыг 053-074 хуудастай хамтатган үзнэ.
- Багаанын арматурын хамгаалалтын бетон үеийн зузаан 30мм байна.
- Багаанын бетоны анги В25 байна.
- Хомутны хэсгийн тодорхойлолт дээрх хэмжээ нь зөвхөн дотор ирмэгийн хоорондох цэвэр зайг заасан болно.
- Цутгамал төмөр бетон баганын арматурчилж, бетон цутгахдаа "Цутгамал төмөр бетон бүтээцийн ажил гүйцэтгэх заавар" БД 52-102-04 -ийн холбогдох заалтуудыг мөрдөн ажиллана.

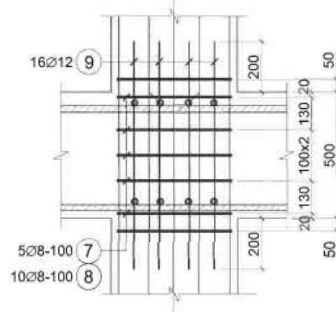


Улаанбаатар хот, Сонгинохайрхан дүүрэг, 22-р хороо				БОАЖЯ-ны		ББ	
640 хүүхдийн суудалтай "Ногоон сургууль"							
Захирал	М. Уянга			"Б-10"		Масштаб М1:50	
ЗЕИ	Г. Ганбат			Багаанын арматурлал			
Инженер	М. Амаржаргал			ЕГ шифр:	ЭЭП-02/19	Үе шат	Хуудас
Гүйцэтгэсэн	Ш. Ариунболд			ТГ шифр:		А.3	084
Шалгасан	М. Амаржаргал					Бүх хуудас	
						2019 оны 02 сарын 18	

"Б-11" БАГАНЫН АРМАТУРЛАЛ  
М1:50



ХЭСЭГЛЭЛ "А" М1:20



ХЭСГИЙН ТОДОРХОЙЛОЛТ

Поз	Загвар	Поз	Загвар
5		6	
7		8	

МАТЕРИАЛЫН ТҮҮВЭР

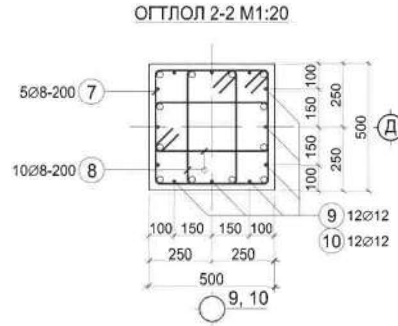
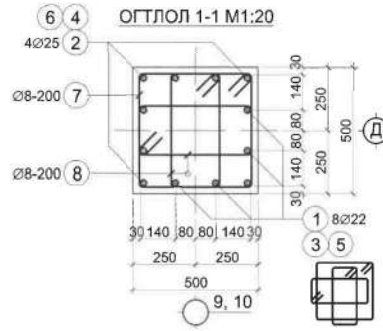
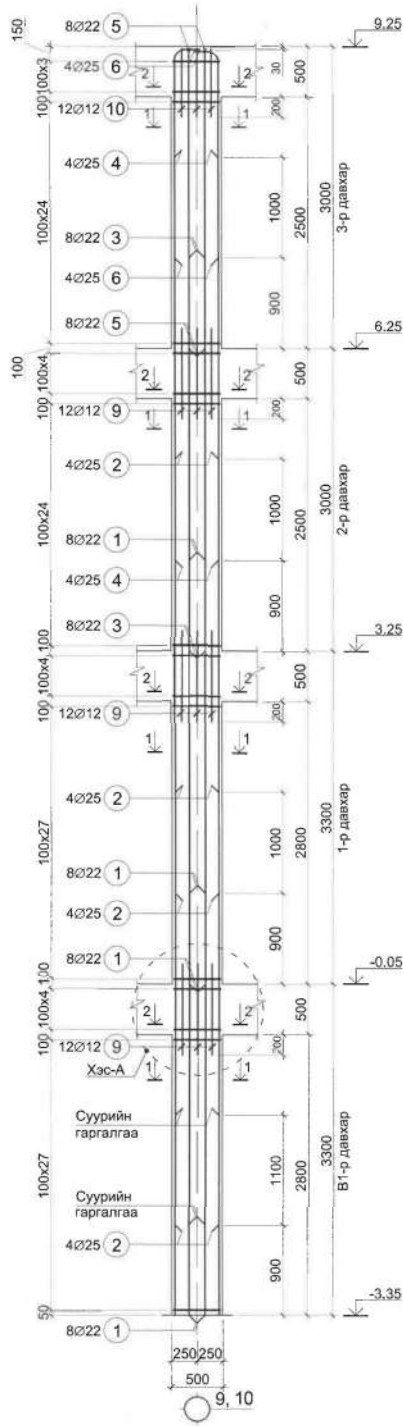
Позиц	Тэмдэглэгээ	Нэр	Тоо ширхэг	Хүнд /кг/		Тайлбар	
				Нэгж	Нийт		
<b>"Б-11" Багаанын арматур</b>							
1	ГОСТ 5781-82	Ø 25 A400 L= 4300	16	1383.40	1383.40		
2	ГОСТ 5781-82	Ø 28 A400 L= 4400	16	16.569	265.111		
3	ГОСТ 5781-82	Ø 25 A400 L= 4000	8	21.268	340.289		
4	ГОСТ 5781-82	Ø 28 A400 L= 4100	8	15.413	123.307		
5	ГОСТ 5781-82	Ø 25 A400 L= 3260	8	19.818	158.544		
6	ГОСТ 5781-82	Ø 28 A400 L= 2230	8	12.562	100.496		
7	ГОСТ 5781-82	Ø 8 A240 L= 2080	125	10.779	86.232		
8	ГОСТ 5781-82	Ø 8 A240 L= 1620	250	0.813	101.605		
9	ГОСТ 5781-82	Ø 12 A400 L= 900	48	0.639	159.807		
10	ГОСТ 5781-82	Ø 12 A400 L= 680	16	0.799	38.354		
				16	0.604	9.659	
Материал			Ветон В25	V=	3.15м <sup>3</sup>	3.15м <sup>3</sup>	

ТАЙЛБАР

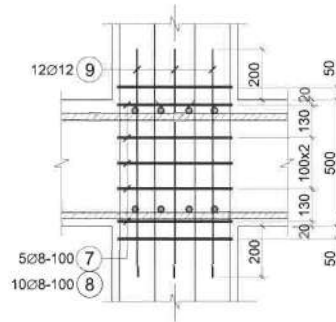
- Энэ хуудсыг 053-074 хуудастай хамтатган үзнэ.
- Багаанын арматурын хамгаалалтын бетон үеийн зузаан 30мм байна.
- Багаанын бетоны анги В25 байна.
- Хомутны хэсгийн тодорхойлолт дээрх хэмжээ нь зөвхөн дотор ирмэгийн хоорондох цэвэр зайг заасан болно.
- Цутгамал төмөр бетон багааныг арматурчилж, бетон цутгахдаа "Цутгамал төмөр бетон бүтээцийн ажил гүйцэтгэх заавар" БД 52-102-04 -ийн холбогдох заалтуудыг мөрдөн ажиллана.

Улаанбаатар хөг, Сангинохайрхан дүүрэг, 22-р хороо				БОАЖЯ-ны		ББ	
				640 хүүхдийн суудалтай "Ногоон сургууль"			
Захирал	М. Уянга			"Б-11" Багаанын арматурлал		Масштаб М1:50	
ЗЕИ	Г. Ганбат						
Инженер	М. Амаржаргал			ЕГ шифр: ЭЭП-02/19		Үе шат	Хуудас
Гүйцэтгэсэн	Ш. Ариунболд			ТГ шифр:		А.3	085
Шалгасан	М. Амаржаргал					Бүх хуудас	
						2019 оны 02 сарын 18	

"Б-12" БАГАНЫН АРМАТУРЛАЛ  
М1:50



ХЭСЭГЛЭЛ "А" М1:20



ХЭСГИЙН ТОДОРХОЙЛОЛТ

Поз	Загвар	Поз	Загвар
5		6	
7		8	

МАТЕРИАЛЫН ТҮҮВЭР

Позиц	Тэмдэглэгээ	Нэр	Тоо ширхэг	Хүнд /кг/		Тайлбар
				Нэгж	Нийт	
"Б-12" Багаанын арматур				2	<b>890.37</b>	<b>1780.75</b>
1	ГОСТ 5781-82	Ø 22 A400 L= 4200	16	12.533	200.528	
2	ГОСТ 5781-82	Ø 25 A400 L= 4300	8	16.569	132.556	
3	ГОСТ 5781-82	Ø 22 A400 L= 3900	8	11.638	93.102	
4	ГОСТ 5781-82	Ø 25 A400 L= 4000	4	15.413	61.654	
5	ГОСТ 5781-82	Ø 22 A400 L= 3210	8	9.579	76.630	
6	ГОСТ 5781-82	Ø 25 A400 L= 2360	4	9.094	36.376	
7	ГОСТ 5781-82	Ø 8 A240 L= 2060	125	0.813	101.605	
8	ГОСТ 5781-82	Ø 8 A240 L= 1540	250	0.608	151.915	
9	ГОСТ 5781-82	Ø 12 A400 L= 900	36	0.799	28.765	
10	ГОСТ 5781-82	Ø 12 A400 L= 680	12	0.604	7.245	
Материал			Бетон В25	V=	<b>3.15м³</b>	<b>6.30м³</b>

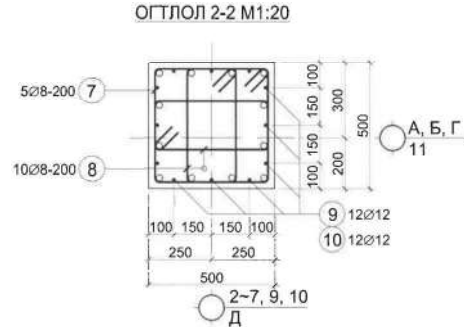
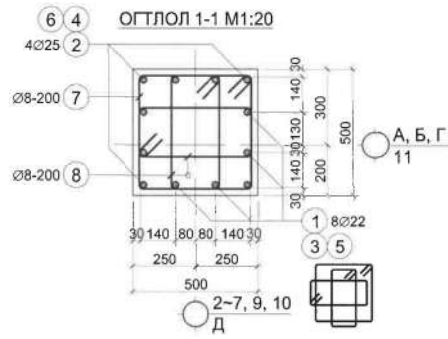
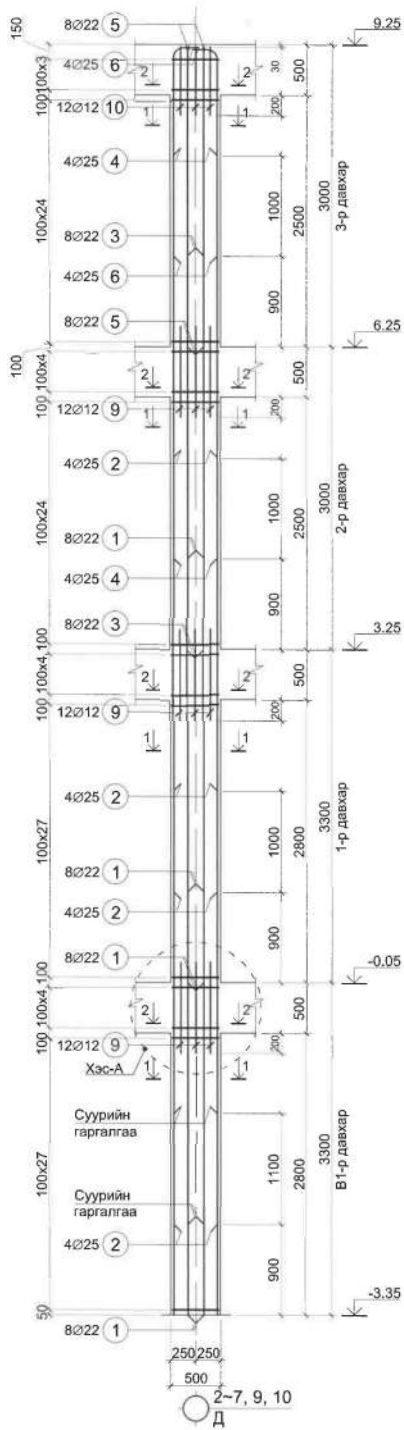


ТАЙЛБАР

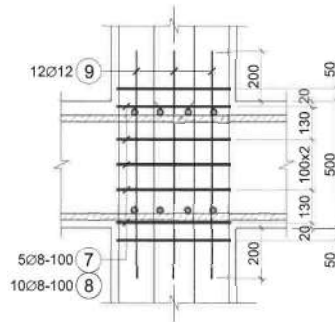
1. Энэ хуудсыг 053-074 хуудастай хамтатган уэнэ.
2. Багаанын арматурын хамгаалалтын бетон үеийн зузаан 30мм байна.
3. Багаанын бетоны анги В25 байна.
4. Хомутны хэсгийн тодорхойлолт дээрх хэмжээ нь зөвхөн дотор ирмэгийн хоорондох цэвэр зайг заасан болно.
5. Цутгамал төмөр бетон баганыг арматурчилж, бетон цутгахдаа "Цутгамал төмөр бетон бүтээцийн ажил гүйцэтгэх заавар" БД 52-102-04 -ийн холбогдох заалтуудыг мөрдөн ажиллана.

Улаанбаатар хот, Сонгинохайрхан дүүрэг, 22-р хороо				ББ		
БОАЖЯ-ны 640 хүүхдийн суудалтай "Ногоон сургууль"						
Захирал	М. Уянга			"Б-12" Багаанын арматуррал		Масштаб М1:50
ЗЕИ	Г. Ганбат					
Инженер	М. Амаржаргал		ЕГ шифр: ЭЭП-02/19	Үе шат	Хуудас	Бүх хуудас
Гүйцэтгэсэн	Ш. Ариунболд		ТГ шифр:	А.3	086	201
Шалгасан	М. Амаржаргал			2019 оны 02 сарын 18		

"Б-13" БАГАНЫН АРМАТУРЛАЛ  
M1:50



ХЭСЭГЛЭЛ "А" M1:20



ХЭСГИЙН ТОДОРХОЙЛОЛТ

Поз	Загвар	Поз	Загвар
5		6	
7		8	
	L=3210		L=2360
	L=2090		L=1540

МАТЕРИАЛЫН ТҮҮВЭР

Позиц	Тэмдэглэгээ	Нэр	Тоо ширхэг	Хунд /кг/		Тайлбар
				Нэгж	Нийт	
<b>"Б-13" Багаанын арматур</b>				<b>19</b>	<b>890.37</b>	<b>16917.12</b>
1	ГОСТ 5781-82	Ø 22 A400 L= 4200	16	12.533	200.528	
2	ГОСТ 5781-82	Ø 25 A400 L= 4300	8	16.569	132.556	
3	ГОСТ 5781-82	Ø 22 A400 L= 3900	8	11.638	93.102	
4	ГОСТ 5781-82	Ø 25 A400 L= 4000	4	15.413	61.654	
5	ГОСТ 5781-82	Ø 22 A400 L= 3210	8	9.579	76.630	
6	ГОСТ 5781-82	Ø 25 A400 L= 2360	4	9.094	36.376	
7	ГОСТ 5781-82	Ø 8 A240 L= 2060	125	0.813	101.605	
8	ГОСТ 5781-82	Ø 8 A240 L= 1540	250	0.608	151.915	
9	ГОСТ 5781-82	Ø 12 A400 L= 900	36	0.799	28.765	
10	ГОСТ 5781-82	Ø 12 A400 L= 680	12	0.604	7.245	
Материал			Бетон В25	V=	<b>3.15м³</b>	<b>59.85м³</b>



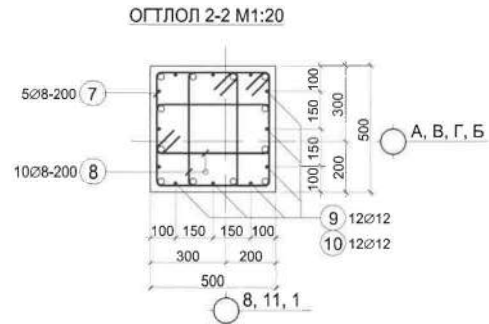
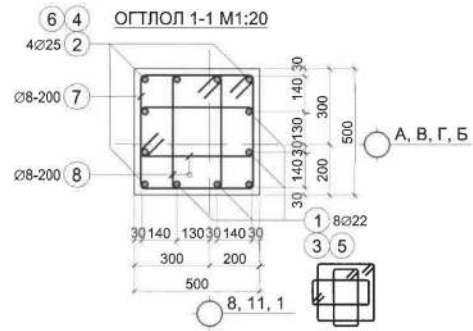
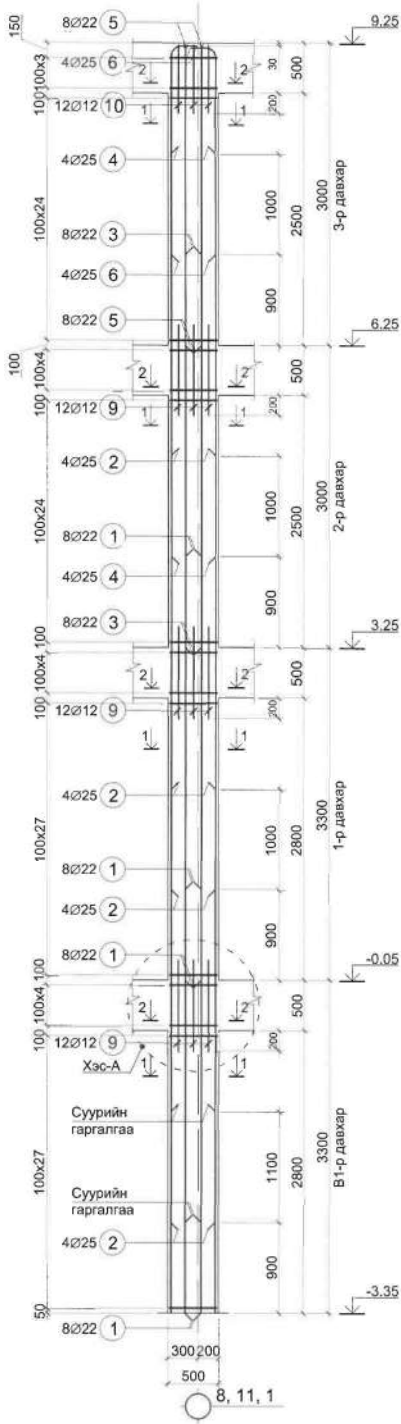
ТАЙЛБАР

- Энэ хуудсыг 053-074 хуудастай хамтатган үзнэ.
- Багаанын арматурын хамгаалалтын бетон үеийн зузаан 30мм байна.
- Багаанын бетоны анги В25 байна.
- Хомутны хэсгийн тодорхойлолт дээрх хэмжээ нь зөвхөн дотор ирмэгийн хоорондох цэвэр зайг заасан болно.
- Цутгамал төмөр бетон баганыг арматурчилж, бетон цутгахдаа "Цутгамал төмөр бетон бүтээцийн ажил гүйцэтгэх заавар" БД 52-102-04 -ийн холбогдох заалтуудыг мөрдөн ажиллана.

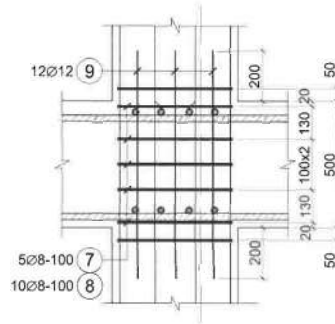
Улаанбаатар хот, Сонгинохайрхан дүүрэг, 22-р хороо				ББ	
БОАЖЯ-ны 640 хүүхдийн суудалтай "Ногоон сургууль"					
Захирал	М. Уянга		"Б-13"	Масштаб M1:50	
ЗЕИ	Г. Ганбаг		Багаанын арматурлал		
Инженер	М. Амаржаргал		ЕГ шифр: ЭЭП-02/19	Үе шат	Хуулаас
Гүйцэтгэсэн	Ш. Ариунболд		ТГ шифр:	А.3	087
Шалгасан	М. Амаржаргал			Бүх хуудас 2019 оны 02 сарын 18	



"Б-14" БАГАНЫН АРМАТУРЛАЛ  
M1:50



ХЭСЭГЛЭЛ "А" M1:20



ХЭСГИЙН ТОДОРХОЙЛОЛТ

Поз	Загвар	Поз	Загвар
5		6	
7		8	

МАТЕРИАЛЫН ТҮҮВЭР

Позиц	Тэмдэглэгээ	Нэр	Тоо ширхэг	Хүнд /кг/		Тайлбар
				Нэгж	Нийт	
<b>"Б-14" Багаанын арматур</b>				<b>7</b>	<b>890.37</b>	<b>6232.62</b>
1	ГОСТ 5781-82	Ø 22 A400 L= 4200	16	12.533	200.528	
2	ГОСТ 5781-82	Ø 25 A400 L= 4300	8	16.569	132.556	
3	ГОСТ 5781-82	Ø 22 A400 L= 3900	8	11.638	93.102	
4	ГОСТ 5781-82	Ø 25 A400 L= 4000	4	15.413	61.654	
5	ГОСТ 5781-82	Ø 22 A400 L= 3210	8	9.579	76.630	
6	ГОСТ 5781-82	Ø 25 A400 L= 2360	4	9.094	36.376	
7	ГОСТ 5781-82	Ø 8 A240 L= 2060	125	0.813	101.605	
8	ГОСТ 5781-82	Ø 8 A240 L= 1540	250	0.608	151.915	
9	ГОСТ 5781-82	Ø 12 A400 L= 900	36	0.799	28.765	
10	ГОСТ 5781-82	Ø 12 A400 L= 680	12	0.604	7.245	
Материал			Бетон В25	V=	<b>3.15м³</b>	<b>22.05м³</b>

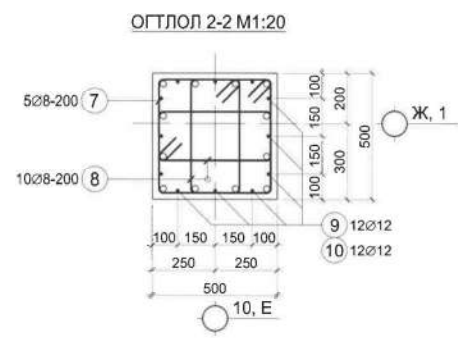
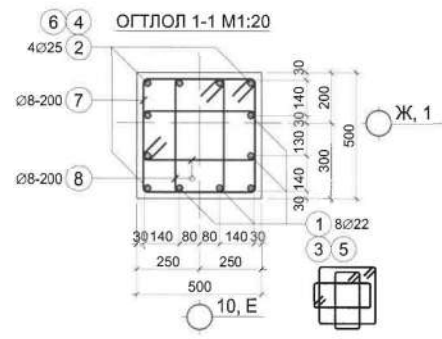
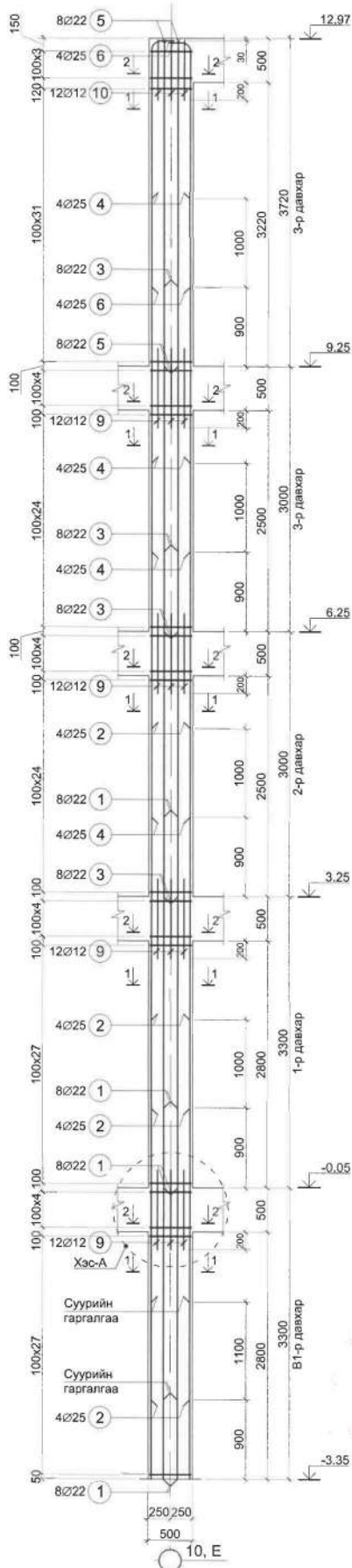
ТАЙЛБАР

- Энэ хуудсыг 053-074 хуудастай хамтатган үзнэ.
- Багаанын арматурын хамгаалалтын бетон үеийн зузаан 30мм байна.
- Багаанын бетоны анги В25 байна.
- Хомутны хэсгийн тодорхойлолт дээрх хэмжээ нь зөвхөн дотор ирмэгийн хоорондох цэвэр зайг заасан болно.
- Цутгамал төмөр бетон багааныг арматурчилж, бетон цутгахдаа "Цутгамал төмөр бетон бүтээцийн ажил гүйцэтгэх заавар" БД 52-102-04 -ийн холбогдох заалтуудыг мөрдөн ажиллана.

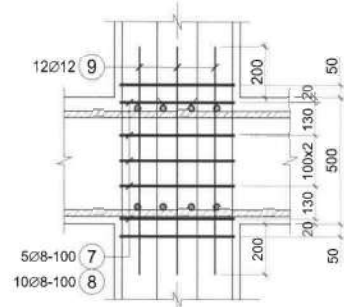


Улаанбаатар хот, Сэлэнгэ аймгийн дүүрэг, 22-р хороо				ББ	
<b>БОАЖЯ-ны</b>				Масштаб M1:50	
<b>640 хүүхдийн суудалтай "Ногоон сургууль"</b>					
Захирал	М. Уянга	"Б-14" Багаанын арматурлал		Үе шат	Хуулис
ЗЕИ	Г. Ганбат			ЕГ шифр: ЭЭП-02/19	А.3
Инженер	М. Амаржаргал	ТГ шифр:		Бүх хуудас	
Гүйцэтгэсэн	Ш. Ариунболд				
Шалгасан	М. Амаржаргал	2019 оны 02 сарын 18			
"ЭН ЭЙ ПИ ГРУПП"					

"Б-15" БАГАНЫН АРМАТУРЛАЛ  
M1:50



ХЭСЭГЛЭЛ "А" M1:20



ХЭСГИЙН ТОДОРХОЙЛОЛТ

Поз	Загвар	Поз	Загвар
5		6	
7		8	

МАТЕРИАЛЫН ТҮҮВЭР

Позиц	Тэмдэглэгээ	Нэр	Тоо ширхэг	Хүнд /кг/		Тайлбар
				Нэгж	Нийт	
<b>"Б-15" Багаанын арматур</b>						
1	ГОСТ 5781-82	ø 22 A400 L= 4200	16	1158.05	2316.09	
2	ГОСТ 5781-82	ø 25 A400 L= 4300	8	16.569	132.556	
3	ГОСТ 5781-82	ø 22 A400 L= 3900	16	11.638	186.204	
4	ГОСТ 5781-82	ø 25 A400 L= 4000	8	15.413	123.307	
5	ГОСТ 5781-82	ø 22 A400 L= 3930	8	11.727	93.818	
6	ГОСТ 5781-82	ø 25 A400 L= 3080	4	11.868	47.473	
7	ГОСТ 5781-82	ø 8 A240 L= 2060	162	0.813	131.681	
8	ГОСТ 5781-82	ø 8 A240 L= 1540	324	0.608	196.882	
9	ГОСТ 5781-82	ø 12 A400 L= 900	48	0.799	38.354	
10	ГОСТ 5781-82	ø 12 A400 L= 680	12	0.604	7.245	
Материал			Бетон В25	V=	4.10м³	8.20м³

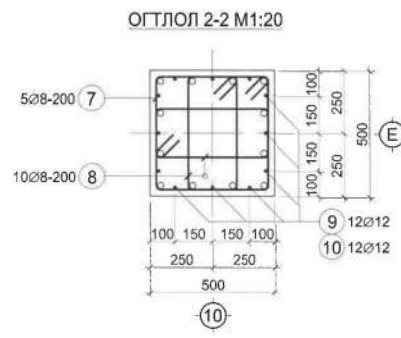
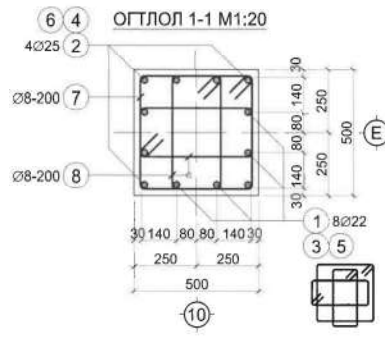
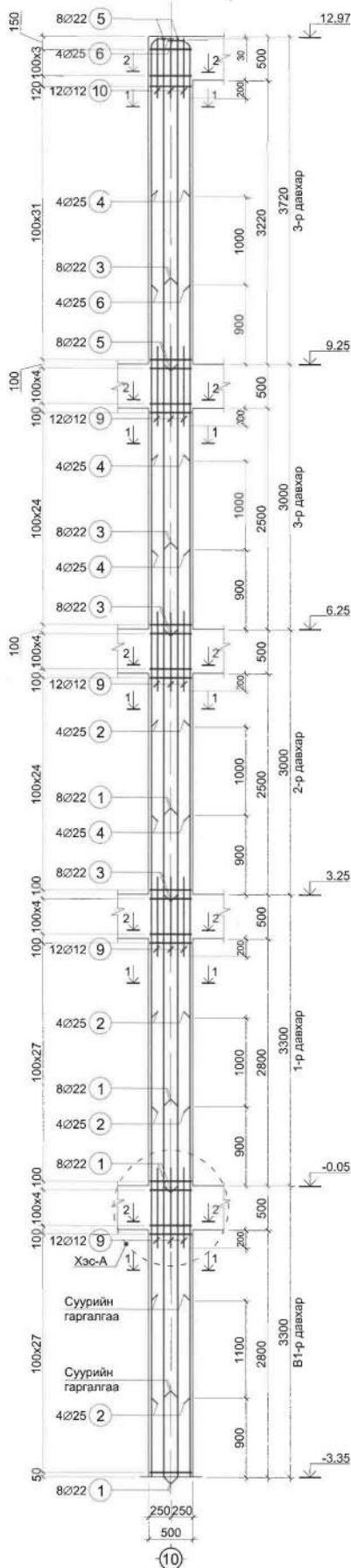
ТАЙЛБАР

- Энэ хуудсыг 053-074 хуудастай хамтатган узнэ.
- Багаанын арматурын хамгаалалтын бетон үеийн зузаан 30мм байна.
- Багаанын бетоны анги В25 байна.
- Хомутны хэсгийн тодорхойлолт дээрх хэмжээ нь зөвхөн дотор ирмэгийн хоорондох цэвэр зайг заасан болно.
- Цутгамал төмөр бетон багааныг арматурчилж, бетон цутгахдаа "Цутгамал төмөр бетон бүтээцийн ажил гүйцэтгэх заавар" БД 52-102-04 -ийн холбогдох заалтуудыг мөрдөн ажиллана.



Улаанбаатар хот, Сонгинохайрхан дүүрэг, 22-р хороо				БОАЖЯ-ны суудалтай "Ногоон сургууль"		ББ	
Захирал	М. Уянга			"Б-15" Багаанын арматурлал		Масштаб M1:50	
ЗЕИ	Г. Ганбат					Үе шат	Хуулас
Инженер	М. Амаржаргал			ЕГ шифр: ЭЭП-02/19		Бүх хуудас	
Гүйцэтгэсэн	Ш. Ариунболд			ТГ шифр:		А.3	089
Шалгасан	М. Амаржаргал					2019 оны 02 сарын 18	

"Б-16" БАГАНЫН АРМАТУРЛАЛ  
M1:50



**ХЭСГИЙН ТОДОРХОЙЛОЛТ**

Поэ	Загвар	Поэ	Загвар
5		6	
7		8	

**МАТЕРИАЛЫН ТҮҮВЭР**

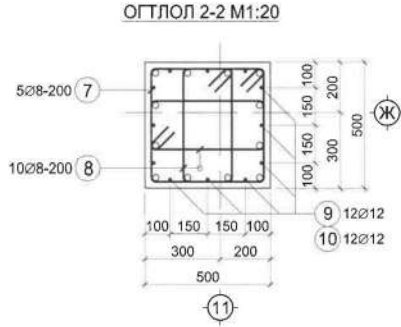
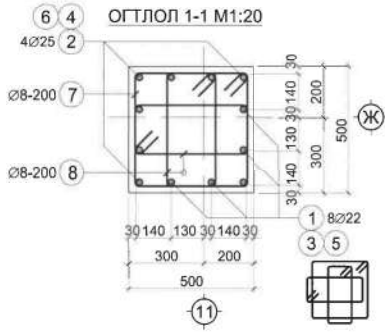
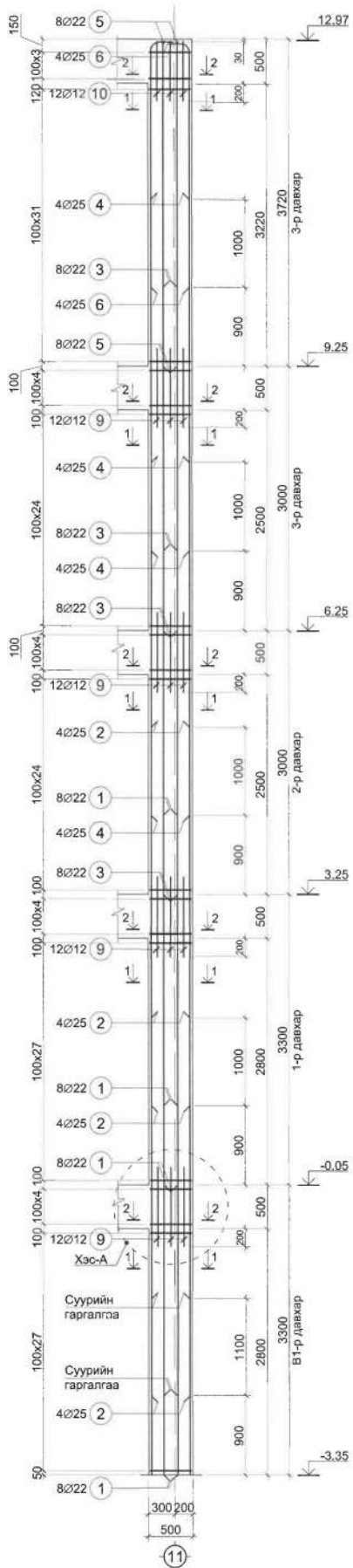
Поэц	Тэмдэглэгээ	Нэр	Тоо ширхэг	Хүнд /кг/		Тайлбар
				Нэгж	Нийт	
<b>"Б-16" Баганын арматур</b>						
1	ГОСТ 5781-82	Ø 22 A400 L= 4200	16	<b>1158.05</b>	<b>1158.05</b>	
2	ГОСТ 5781-82	Ø 25 A400 L= 4300	8	16.569	132.556	
3	ГОСТ 5781-82	Ø 22 A400 L= 3900	16	11.638	186.204	
4	ГОСТ 5781-82	Ø 25 A400 L= 4000	8	15.413	123.307	
5	ГОСТ 5781-82	Ø 22 A400 L= 3930	8	11.727	93.818	
6	ГОСТ 5781-82	Ø 25 A400 L= 3080	4	11.868	47.473	
7	ГОСТ 5781-82	Ø 8 A240 L= 2060	162	0.813	131.681	
8	ГОСТ 5781-82	Ø 8 A240 L= 1540	324	0.608	196.882	
9	ГОСТ 5781-82	Ø 12 A400 L= 900	48	0.799	38.354	
10	ГОСТ 5781-82	Ø 12 A400 L= 680	12	0.604	7.245	
Материал			Бетон В25	V=	<b>4.10м³</b>	<b>4.10м³</b>

**ТАЙЛБАР**

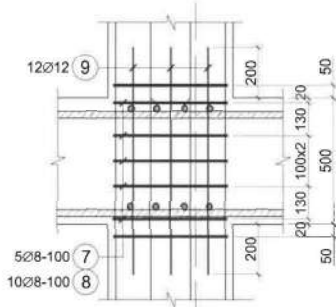
- Энэ хуудсыг 053-074 хуудастай хамтатган үзнэ.
- Баганын арматурын хамгаалалтын бетон үеийн зузаан 30мм байна.
- Баганын бетоны анги В25 байна.
- Хомутны хэсгийн тодорхойлолт дээрх хэмжээ нь зөвхөн дотор ирмэгийн хоорондох цэвэр зайг заасан болно.
- Цутгамал төмөр бетон баганыг арматурчилж, бетон цутгахдаа "Цутгамал төмөр бетон бүтээцийн ажил гүйцэтгэх заавар" БД 52-102-04-ийн холбогдох заалтуудыг мөрдөн ажиллана.

Улаанбаатар хот, Сонгинохайрхан дүүрэг, 22-р хороо				БОАЖЯ-ны 640 хүүхдийн суудалтай "Ногоон сургууль"		ББ		
NATIONAL N.A.P. GROUP	Захирал	М. Уянга		"Б-16"		Масштаб M1:50		
	ЗЕИ	Г. Ганбат		Баганын арматурлал				
	Инженер	М. Амаржаргал		ЕГ шифр: ЭЭП-02/19		Үе шат	Хуудас	Бүх хуудас
	Гүйцэтгэсэн	Ш. Ариунболд		ТГ шифр:		А.3	090	201
"ЭН ЭЙ ПИ ГРУПП"	Шалгасан	М. Амаржаргал				2019 оны 02 сарын 18		

"Б-17" БАГАНЫН АРМАТУРЛАЛ  
М1:50



ХЭСЭГЛЭЛ "А" М1:20



ХЭСГИЙН ТОДОРХОЙЛОЛТ

Поз	Загвар	Поз	Загвар
5		6	
7		8	

МАТЕРИАЛЫН ТҮҮВЭР

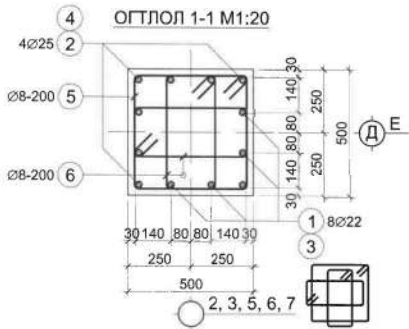
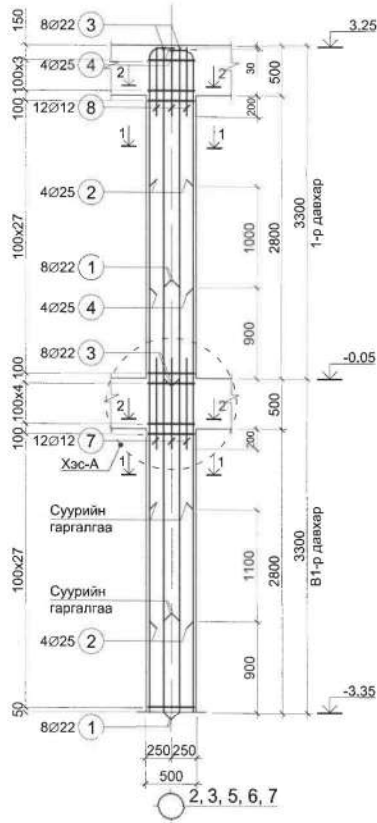
Позиц	Тэмдэглэгээ	Нэр	Тоо ширхэг	Хүнд /кг/		Тайлбар
				Нэгж	Нийт	
<b>"Б-17" Багаанын арматур</b>						
1	ГОСТ 5781-82	Ø 22 A400 L= 4200	16	1158.05	1158.05	
2	ГОСТ 5781-82	Ø 25 A400 L= 4300	8	16,569	132,556	
3	ГОСТ 5781-82	Ø 22 A400 L= 3900	16	11,638	186,204	
4	ГОСТ 5781-82	Ø 25 A400 L= 4000	8	15,413	123,307	
5	ГОСТ 5781-82	Ø 22 A400 L= 3930	8	11,727	93,818	
6	ГОСТ 5781-82	Ø 25 A400 L= 3080	4	11,868	47,473	
7	ГОСТ 5781-82	Ø 8 A240 L= 2060	162	0,813	131,681	
8	ГОСТ 5781-82	Ø 8 A240 L= 1540	324	0,608	196,882	
9	ГОСТ 5781-82	Ø 12 A400 L= 900	48	0,799	38,354	
10	ГОСТ 5781-82	Ø 12 A400 L= 680	12	0,604	7,245	
Материал			Бетон В25	V=	<b>4,10м³</b>	<b>4,10м³</b>

ТАЙЛБАР

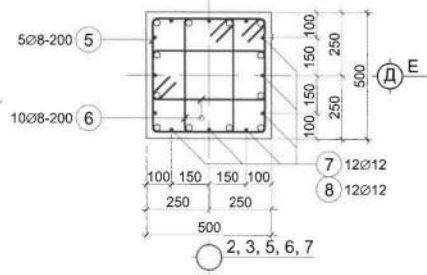
- Энэ хуудсыг 053-074 хуудастай хамтатган узнэ.
- Багаанын арматурын хамгаалалтын бетон үеийн зузаан 30мм байна.
- Багаанын бетоны анги В25 байна.
- Хомутны хэсгийн тодорхойлолт дээрх хэмжээ нь зөвхөн дотор ирмэгийн хоорондох цэвэр зайг завсан болно.
- Цутгамал төмөр бетон багааны арматурчилж, бетон цутгахдаа "Цутгамал төмөр бетон бүтээцийн ажил гүйцэтгэх заавар" БД 52-102-04 -ийн холбогдох заалтуудыг мөрдөн ажиллана.

Улаанбаатар хот, Соёмнокайрхан дүүрэг, 22-р хороо <b>БОАЖЯ-ны</b> 640 хүүхдийн суудалтай "Ногоон сургууль"				<b>ББ</b>	
NATIONAL PROJECT GROUP N.A.P GROUP	Захирал	М. Уянга	"Б-17" Багаанын арматурлал	Масштаб М1:50	
	ЗЕИ	Г. Ганбат			
	Инженер	М. Амаржаргал			
	Гүйцэтгэсэн	Ш. Аринболд			
Шалгасан			М. Амаржаргал	ЕГ шифр: ЭЭП-02/19	Үе шат
				ТГ шифр:	Хуудас
					Бүх хуудас
					А.3 091 201
"ЭН ЭЙ ПИ ГРУПП" Шалгасан М. Амаржаргал 2019 оны 02 сарын 18					

"Б-18" БАГАНЫН АРМАТУРЛАЛ  
М1:50



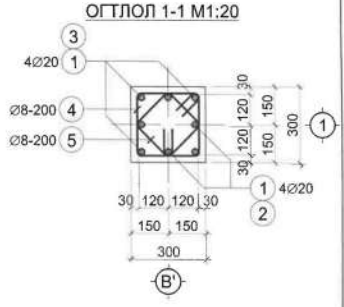
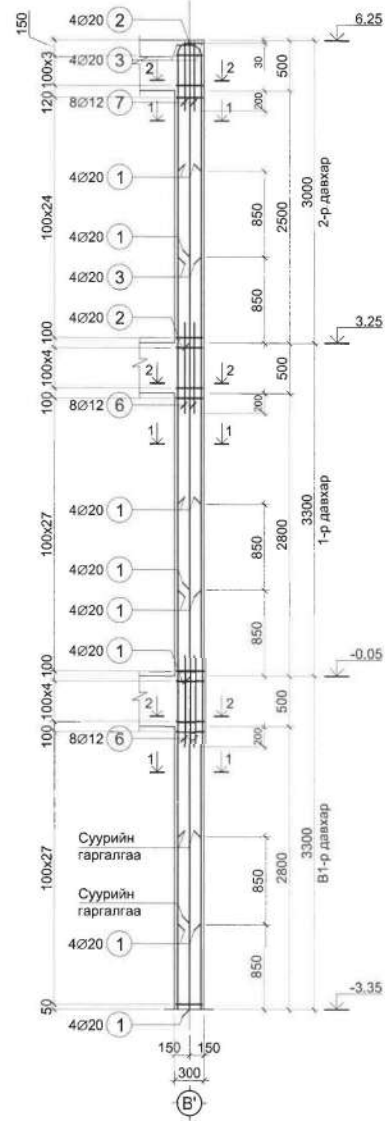
ОГТЛОЛ 2-2 М1:20



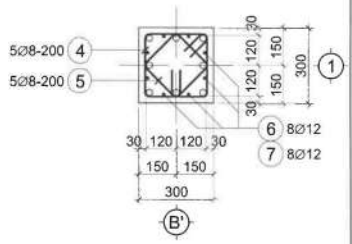
ТАЙЛБАР

- Энэ хуудсыг 057, 070 хуудастай хамтатган узнэ.
- Баганын арматурын хамгаалалтын бетон үеийн зузаан 30мм байна.
- Баганын бетоны анги В25 байна.
- Хомутны хэсгийн тодорхойлолт дээрх хэмжээ нь зөвхөн дотор ирмэгийн хоорондох цэвэр зайг заасан болно.
- Цутгамал төмөр бетон баганыг арматурчилж, бетон цутгахдаа "Цутгамал төмөр бетон бүтээцийн ажил гүйцэтгэх заавар" БД 52-102-04-ийн холбогдох заалтуудыг мөрдөн ажиллана.

"Б-19" БАГАНЫН АРМАТУРЛАЛ  
М1:50



ОГТЛОЛ 2-2 М1:20



"Б-18" - ХЭСГИЙН ТОДОРХОЙЛОЛТ

Поз	Загвар	Поз	Загвар
3		4	
5		6	

"Б-19" - ХЭСГИЙН ТОДОРХОЙЛОЛТ

Поз	Загвар	Поз	Загвар
2		3	
4		5	

МАТЕРИАЛЫН ТҮҮВЭР

Позиц	Тэмдэглэгээ	Нэр	Тоо ширхэг	Хүнд /кг/		Тайлбар
				Нэгж	Нийт	
<b>"Б-18" Баганын арматур</b>				<b>10</b>	<b>437.97</b>	<b>4379.68</b>
1	ГОСТ 5781-82	∅ 22 A400 L= 4200	8	12.533	100.264	
2	ГОСТ 5781-82	∅ 25 A400 L= 4300	4	16.569	66.278	
3	ГОСТ 5781-82	∅ 22 A400 L= 3510	8	10.474	83.792	
4	ГОСТ 5781-82	∅ 25 A400 L= 2660	4	10.250	41.000	
5	ГОСТ 5781-82	∅ 8 A240 L= 2060	64	0.813	52.022	
6	ГОСТ 5781-82	∅ 8 A240 L= 1540	128	0.608	77.780	
7	ГОСТ 5781-82	∅ 12 A400 L= 900	12	0.799	9.588	
8	ГОСТ 5781-82	∅ 12 A400 L= 680	12	0.604	7.245	
Материал				Бетон В25	V=	<b>1.65м³</b> <b>16.5м³</b>
<b>"Б-19" Баганын арматур</b>				<b>1</b>	<b>316.49</b>	<b>316.49</b>
1	ГОСТ 5781-82	∅ 20 A400 L= 4150	16	10.235	163.752	
2	ГОСТ 5781-82	∅ 20 A400 L= 3170	4	7.818	31.271	
3	ГОСТ 5781-82	∅ 20 A400 L= 2320	4	5.721	22.886	
4	ГОСТ 5781-82	∅ 8 A240 L= 1260	95	0.497	47.232	
5	ГОСТ 5781-82	∅ 8 A240 L= 900	95	0.355	33.737	
6	ГОСТ 5781-82	∅ 12 A400 L= 900	16	0.799	12.785	
7	ГОСТ 5781-82	∅ 12 A400 L= 680	8	0.604	4.830	
Материал				Бетон В25	V=	<b>0.85м³</b> <b>0.85м³</b>

Улаанбаатар хот, Сонгин-хайрхан дүүрэг, 22-р хороо

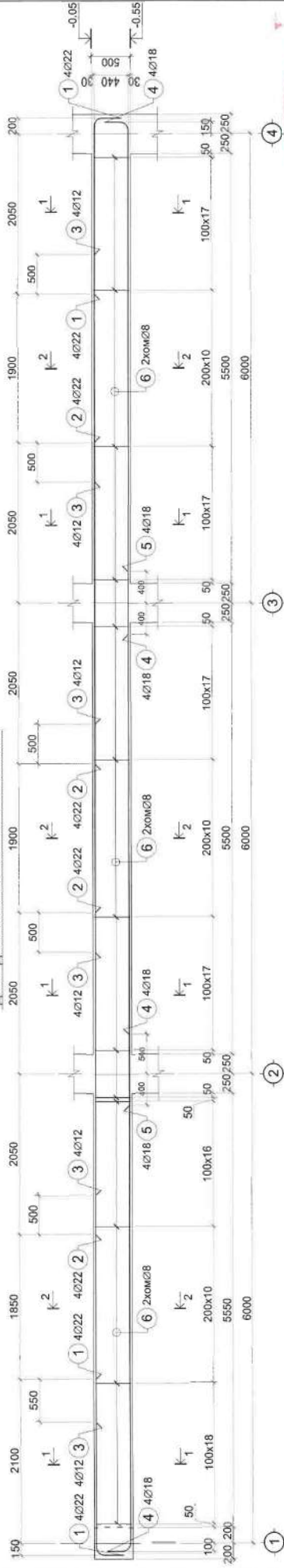
**БОАЖЯ-ны**  
640 хүүхдийн суудалтай "Ногоон сургууль"

**ББ**

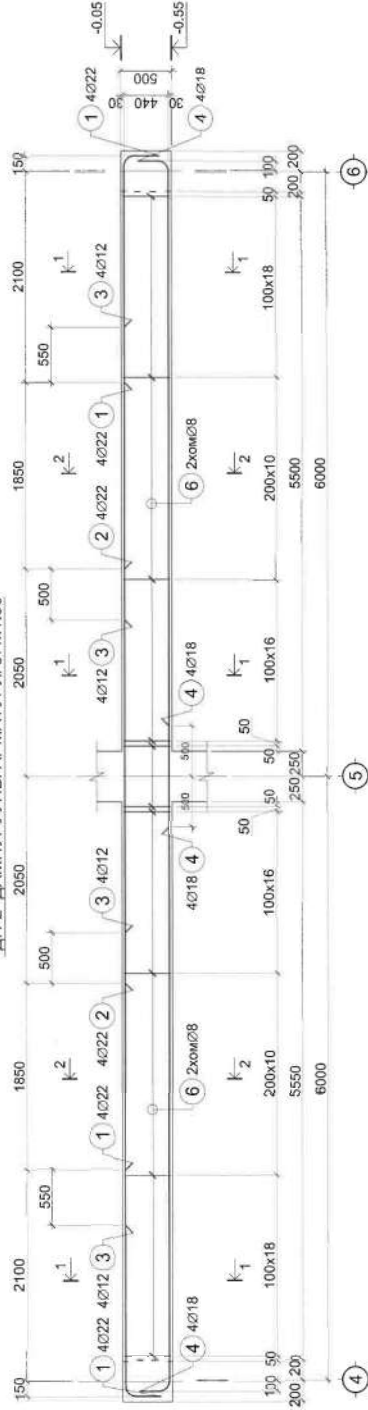
Захирал	М. Уянга	"Б-18, Б-19" Баганын арматурлал	Масштаб М1:50
ЗЕИ	Г. Ганбат		
Инженер	М. Амаржаргал	ЕГ шифр: ЭЭП-02/19	Үе шат Хуудас Бүх хуудас
Гүйцэтгэсэн	Ш. Ариунболд	ТГ шифр:	А.3 092 201
Шалгасан	М. Амаржаргал		2019 оны 02 сарын 18

НATIONAL ENGINEERING GROUP  
"ЭН ЭЙ ПИ ГРУПП"

"ДН-1" ДАМНУУРУУНЫ АРМАТУРЛАЛ М1:50



"ДН-2" ДАМНУУРУУНЫ АРМАТУРЛАЛ М1:50



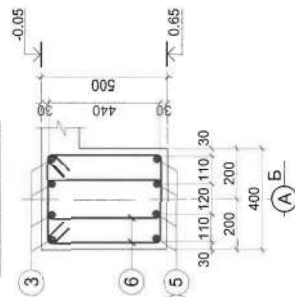
"ДН-1, ДН-2" - ХЭСГИЙНТОДОРХОЙЛОЛТ

Төрөл	Загвар	Төрөл	Загвар
1	2120	4	2120
6	L=5640	6	L=5640
			L=9900

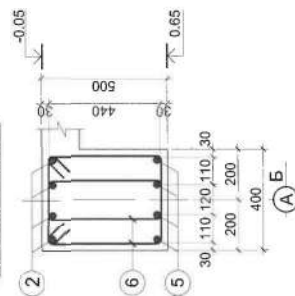
**МАТЕРИАЛЫН ТҮҮВЭР**

Цэцэг	Тэмдэглэгээ	Нэр	Хүнд /кг/		Тайлбар
			Тоо ширээг	Нэлж	
1	"ДН-1" Дамнуурууны арматур	ГОСТ 5781-82 Ø 22 А400 L= 2540	1	530.57	530.57
2	ГОСТ 5781-82 Ø 12 А400 L= 4100	8	7.579	60.636	
3	ГОСТ 5781-82 Ø 12 А400 L= 2900	12	2.235	26.820	
4	ГОСТ 5781-82 Ø 18 А400 L= 6600	8	13.584	108.668	
5	ГОСТ 5781-82 Ø 18 А400 L= 6600	4	54.334	434.672	
6	ГОСТ 5781-82 Ø 8 А240 L= 1660	272	0.655	178.163	
Материал			V=	3.31м³	3.31м³
"ДН-2" Дамнуурууны арматур			1	359.36	359.36
1	ГОСТ 5781-82 Ø 22 А400 L= 2540	8	7.579	60.636	
2	ГОСТ 5781-82 Ø 12 А400 L= 4100	4	12.235	48.938	
3	ГОСТ 5781-82 Ø 12 А400 L= 2900	8	2.235	20.997	
4	ГОСТ 5781-82 Ø 18 А400 L= 6600	8	13.584	108.668	
5	ГОСТ 5781-82 Ø 8 А240 L= 1660	184	0.655	120.522	
Материал			V=	2.22м³	2.22м³

ОГЛЛОЛ 2-2 М1:20



ОГЛЛОЛ 1-1 М1:20

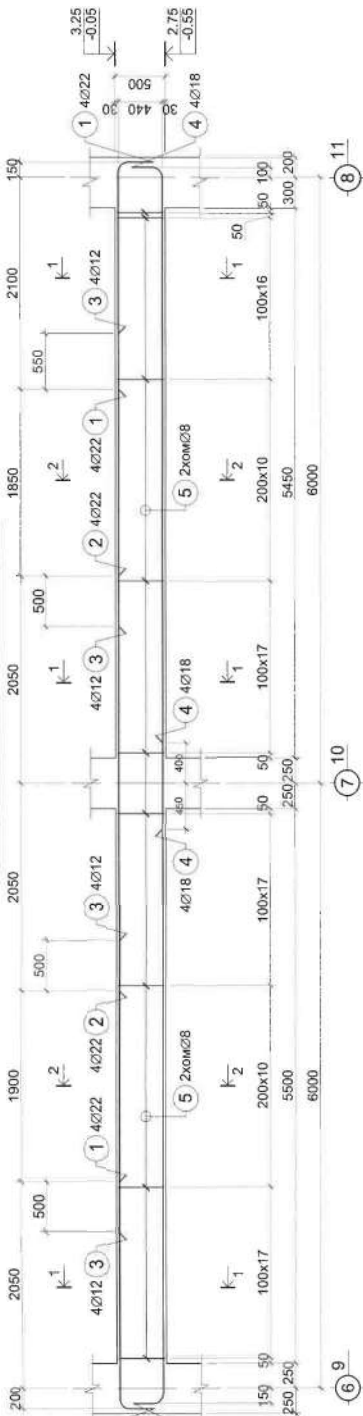


ТАЙЛБАР

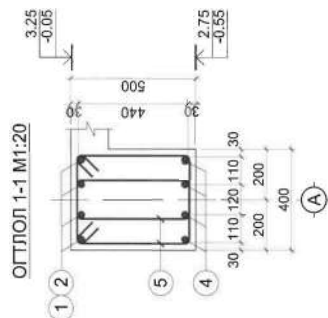
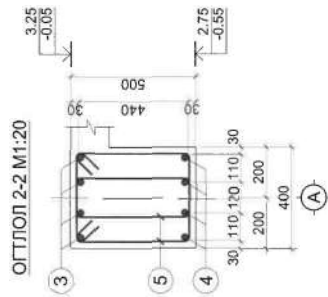
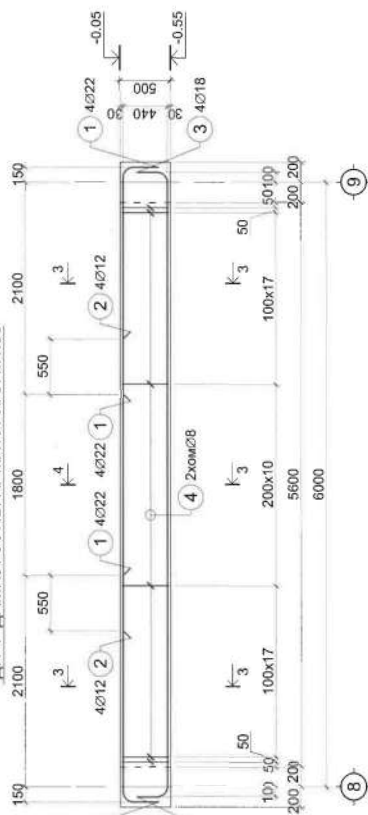
- Энэ хуудсыг ББ-063-074 хуудастай хамтлан унж.
- Дамнуурууны арматурын хангалалтын бетон үеийн зуван 30мм байна.
- Дамнуурууны бетоны анги В25 байна.
- Хочууны хэсгийн годоорхойлолт дээрх хэмжээ нь зөвхөн дотор иргэлийн хоорондох цавар зайг заасан болно.
- Цутгамал төмөр бетон дамнууруу арматуричлж, бетон цутгахдаа "Цутгамал төмөр бетон бүтээлийн ажил гүйцэтгэх заавар" БД 52-102.04 -ийн холбогдох заалтуудыг мөрдөн ажиллана.

Улаанбаатар хот, Сэлэнгэ аймгийн дүүрэг, 22-р хороо		БОАЖЯ-ны	
640 ХҮҮХДИЙН СУУДАЛГАЙ "Ногоон сургууль"			
Захирагч	М. Уянвэг	ДН-1, ДН-2	Масштаб М1:50
ЗЭИ	Г. Ганбаг	Дамнуурууны арматурал	Уг шалт
Инженер	М. Амаржаргал	ЕГ шифр: ЭЭП-02/19	Бүх хуудас
Гүйцэтгэсэн	Ш. Ариунболд	ТТ шифр:	А.3 093 201
Шалтгаан	М. Амаржаргал		2019 оны 02 сарын 18

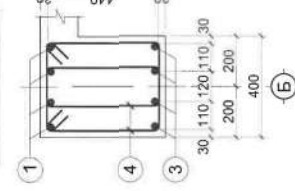
**"ДН-3" ДАМНУРУУНЫ АРМАТУРЛАЛ М1:50**



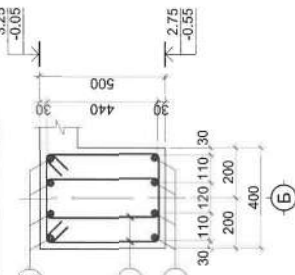
**"ДН-4" ДАМНУРУУНЫ АРМАТУРЛАЛ М1:50**



**ОГТЛОЛ 3-3 М1:20**



**ОГТЛОЛ 4-4 М1:20**



**"ДН-3" - ХЭСГИЙНТОДОРХОЙЛОЛТ**

Поз	Загвар	Поз	Загвар
1		4	
5			

**"ДН-4" - ХЭСГИЙНТОДОРХОЙЛОЛТ**

Поз	Загвар	Поз	Загвар
1		4	
6			

**МАТЕРИАЛЫН ТҮҮВЭР**

Позиц	Тэмдэглэгээ	Нэр	Тоо ширхэг	Хивд /кг	Тайлбар
<b>"ДН-3" Дамнуурууны арматур</b>					
1	ГОСТ 5781-82	Ø 22 А400	L= 2540	3	Нийт 1070.22
2	ГОСТ 5781-82	Ø 22 А400	L= 4100	8	7.579 60.636
3	ГОСТ 5781-82	Ø 12 А400	L= 2900	8	12.235 48.938
4	ГОСТ 5781-82	Ø 18 А400	L= 6800	8	2.575 20.597
5	ГОСТ 5781-82	Ø 8 А240	L= 1660	180	0.655 117.902
Материал				V=	2.19м³
<b>"ДН-4" Дамнуурууны арматур</b>					
1	ГОСТ 5781-82	Ø 22 А400	L= 2540	2	186.04 372.08
2	ГОСТ 5781-82	Ø 12 А400	L= 2900	4	7.579 60.636
3	ГОСТ 5781-82	Ø 18 А400	L= 6700	4	2.575 10.299
4	ГОСТ 5781-82	Ø 8 А240	L= 1660	94	13.384 53.535
Материал				V=	0.655 61.571
				V=	1.12м³
				V=	2.24м³

**ТАЙЛБАР**

- Энэ хуудсыг ББ-053-074 хуудастай хамтатган унэ.
- Дамнуурууны арматурын хамгаалтын бетон үеийн зурагн 30мм байна.
- Дамнуурууны бетоны анги В25 байна.
- Холуугийн хэсгийн тодорхойлолт дээрх хэмжээ нь зөвхөн дотор ирмэгийн хоорондох цэвэр зайг заасан болно.
- Цутгамал төмөр бетон, дамбууруу арматуричлж, бетон цутгахдаа "Цутгамал төмөр бетон бүтээлийн амжилт гүйцэтгэх заавар" БД 52-102-04 -ийн холбогдох заалтуудыг мөрдөн ажиллана.

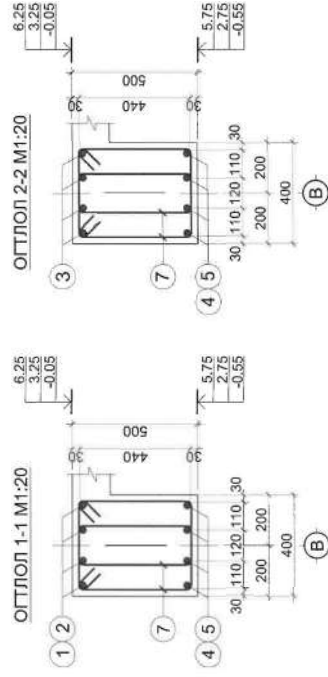
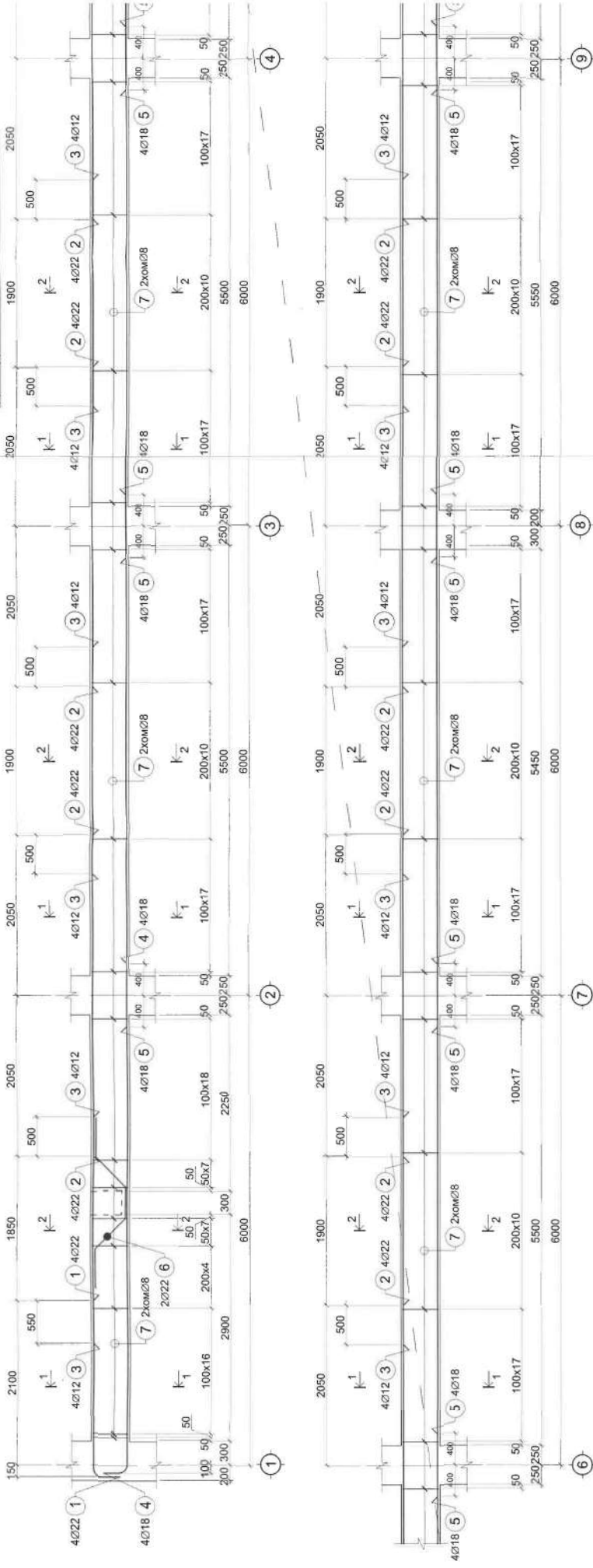
Улаанбаатар хот, Сэлэнгэ аймгийн дүүрэг, 22-р хороо

БОАЖАЯ-НЫ		"Ногоон сургууль"	
Зөвлөл	М. Уянга	Зөвлөл	"ДН-3, ДН-4"
ЗЭИ	Г. Ганбат	ЗЭИ	Дамнуурууны арматурлал
Инженер	М. Амаржаргал	Инженер	ЕГ шифр: ЭЭП-02/19
Гүйцэтгэсэн	Ш. Ариунболд	Гүйцэтгэсэн	ТТ шифр:
Шалтсан	М. Амаржаргал	Шалтсан	

ББ

Масштаб М1:50	
Үе шат	Хуудас
А.3	094
2019 оны 02 сарын 18	

"ДН-5" ДАМНУРУУНЫ АРМАТУРЛАЛ М1:50

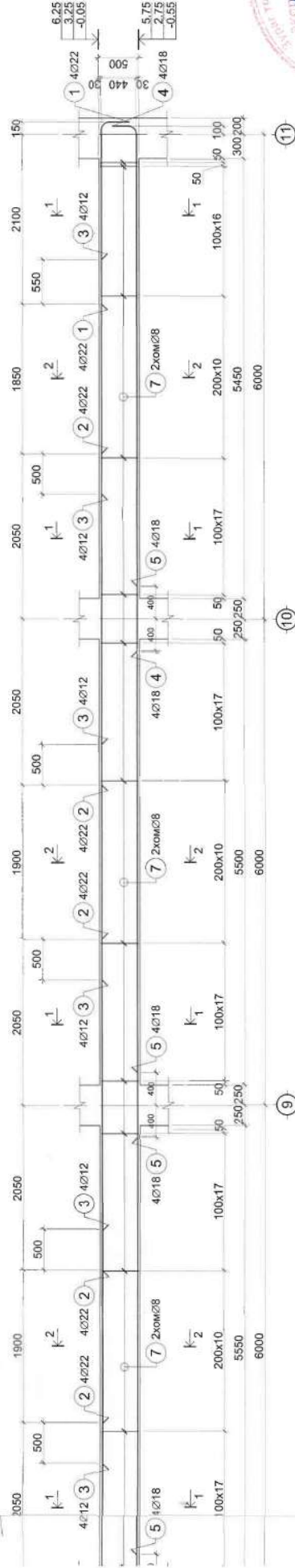
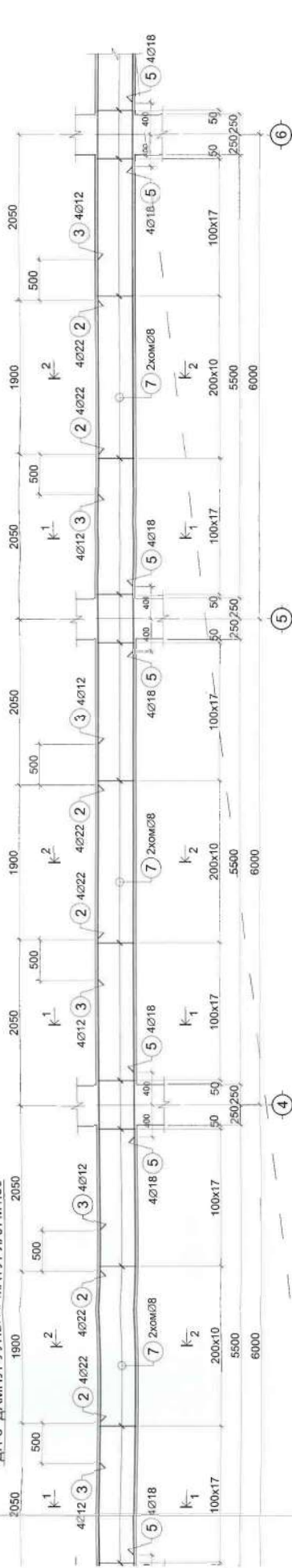


ТАЙЛБАР

1. Энэ хуудсыг ББ-053-074 хуудастай хамтатган унза.
2. Дамнуурууны арматурын хамгаалтын бетон үеийн зураг 30мм байна.
3. Дамнуурууны бетоны амт В25 байна.
4. Холгууны хэсгийн годоорхойлолт дээрх хэмжээ нь зөвхөн дотор ирмэгийн хоорондох цэвэр зааг заасан болно.
5. Цутгамал төмөр бетон дамнуурууг арматуричлж, бетон цутгахдаа "Цутгамал төмөр бетон бүтээцийн амил гүйцэтгэх заавар" БД 52-102-04 -ийн холбогдох заалтуудыг мөрдөн ажиллана.



"ДН-5" ДАМНУРУУНЫ АРМАТУРЛАЛ М1:50



ЭХЭДЭГ ТАСЛАЛЫГ ХАНГАХИЙ  
 2019.03.27  
 ТАСЛАЛЫН ХЭТГЭЛИЙН ХӨГЖИЛТ

МАТЕРИАЛЫН ТҮҮВЭР

Полиц	Төмрөгтэй	Нэр	Тоо ширхэг	Нэгж	Хүнд, кг/	Нийт	Тайлбар
		"ДН-5" Дамнуурууны арматур	3	1764.14	5292.42		
1	ГОСТ 5781-82	Ø 22 A400 L= 2540	8	7.579	60.636		
2	ГОСТ 5781-82	Ø 12 A400 L= 4100	36	12.235	440.444		
3	ГОСТ 5781-82	Ø 18 A400 L= 2900	40	2.575	102.988		
4	ГОСТ 5781-82	Ø 18 A400 L= 6750	8	13.484	107.869		
5	ГОСТ 5781-82	Ø 18 A400 L= 6800	32	13.584	434.674		
6	ГОСТ 5781-82	Ø 22 A400 L= 2500	2	7.460	14.920		
7	ГОСТ 5781-82	Ø 8 A240 L= 1660	920	0.655	602.609		
	Материал	Бетон В25	V=	11.0м³	33.0м³		

"ДН-5" - ХЭСГИЙН ТОДОРХОЙЛОЛТ



Замрал	М. Уянга	"ДН-5"	Масштаб М1:50
ЗБИ	Г. Галбат	Дамнуурууны арматурлал	Масштаб М1:50
Инженер	М. Амаржаргал	ЕГ шифр: ЭЭП-02/19	Үе шат
Гүйцэтгэсэн	Ш. Аринболд	ТГ шифр:	Хуудас
Шалгасан	М. Амаржаргал		А.3
			095
			201
			2019 оны 02 сарын 18

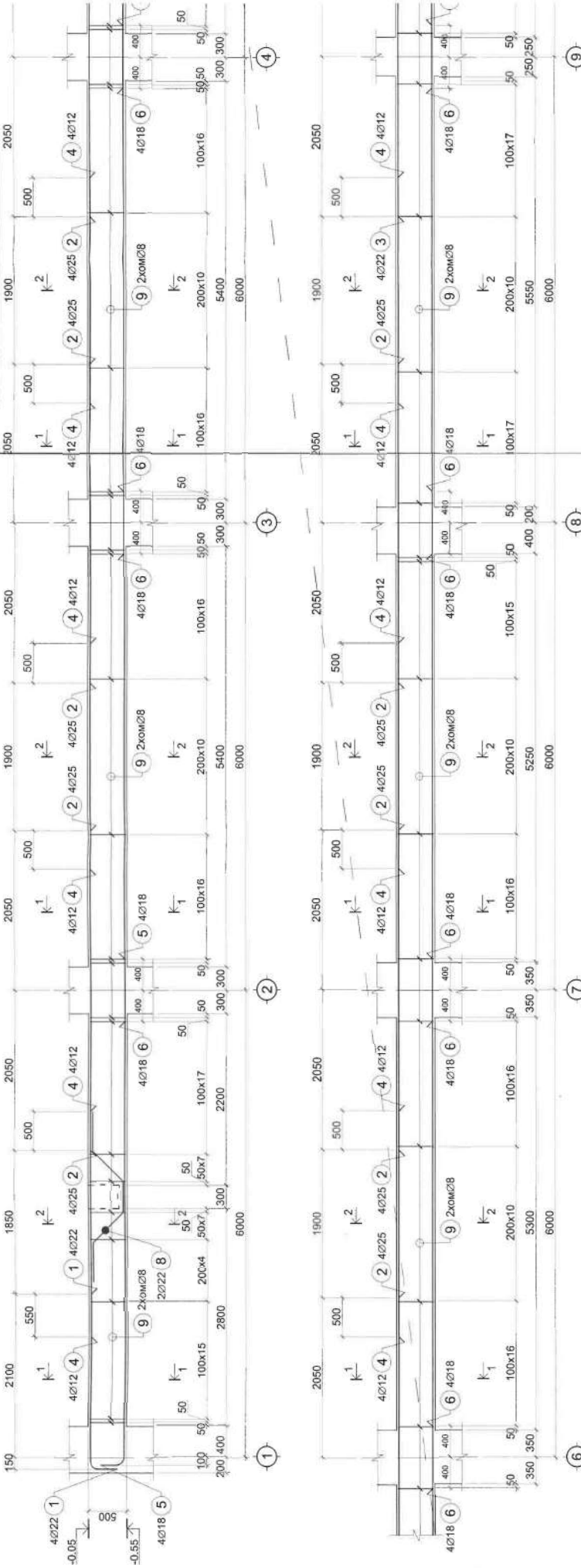
Улаанбаатар хот, Сонгинохайрхан дүүрэг, 22-р хороо  
 БОАЖА-ны  
 640 ХҮҮХДИЙН СУДАЛТАЙ "Ногоон сургууль"



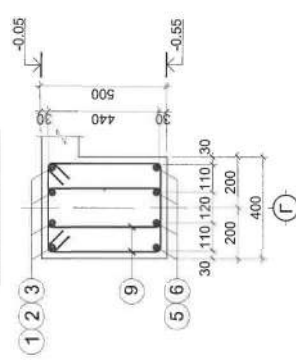
"ЭН ЭЙ ПИ ГРУПП"

ББ

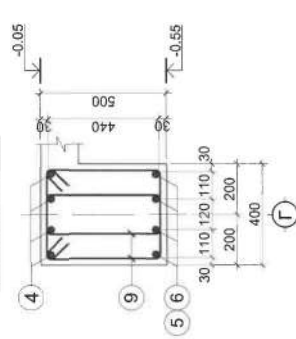
“ДН-6” ДАМНУРУУНЫ АРМАТУРЛАЛ М1:50



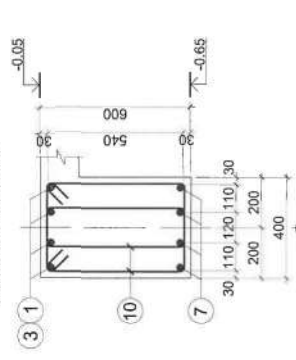
ОГТЛОЛ 1-1 М1:20



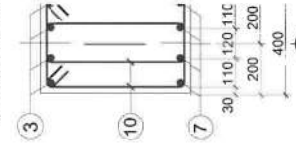
ОГТЛОЛ 2-2 М1:20



ОГТЛОЛ 3-3 М1:20



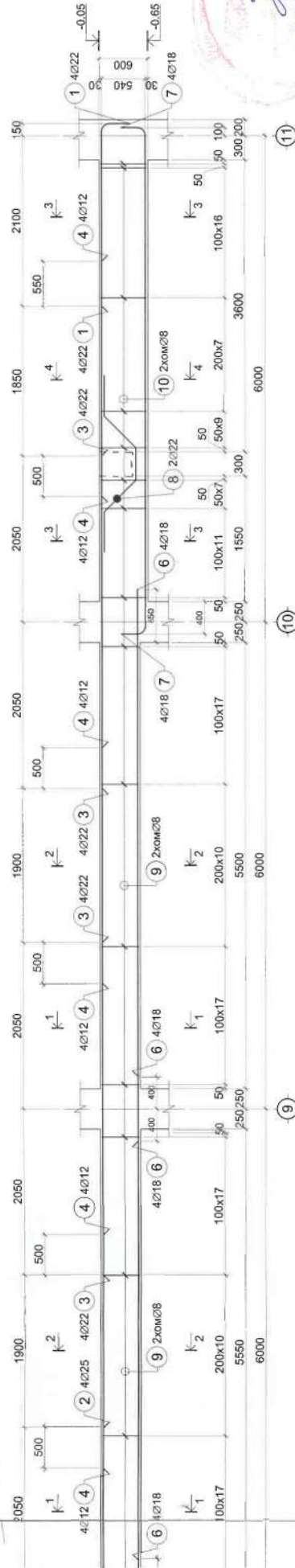
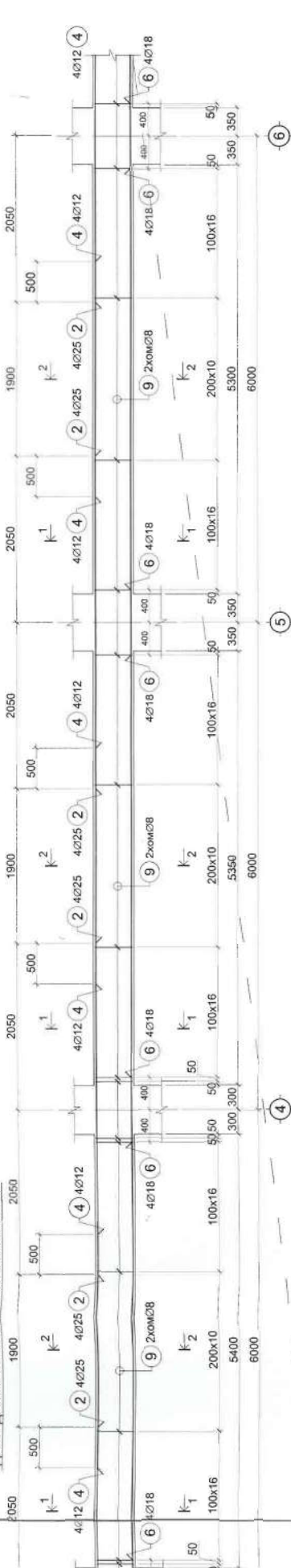
ОГТЛОЛ 4-4 М1:20



ТАЙЛБАР

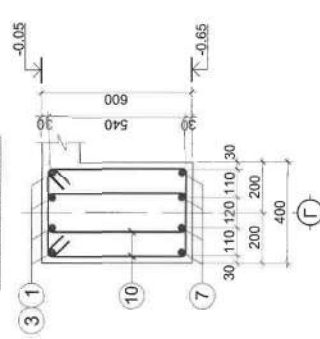
1. Энэ хуудсыг ББ-053-074 хуудастай хамтатган унза.
2. Дамнуурууны арматурын хамгаалалтын бетон үеийн зураан 30мм байна.
3. Дамнуурууны бетоны ангил В25 байна.
4. Холгууны хэсгийн годоорохилолт дээрх хэмжээ нь зөвхөн дотор иргэлийн хоорондох цэвэр зайг заасан болно.
5. Цутгамал төмөр бетон дамнуурууг арматурирчж, бетон цутгахдаа "Цутгамал төмөр бетон бүтээцийн-эмил гүйцэтгэх заавар" БД 52-102-04 -ийн холбогдох заалтуудыг мөрдөн ажиллана.

"ДН-6" ДАМНУУРУУНЫ АРМАТУРЛАЛ М1:50

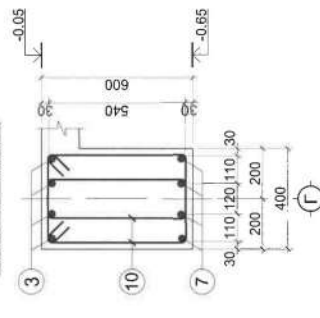


2019.03.27

ОГТЛОЛ 3-3 М1:20



ОГТЛОЛ 4-4 М1:20



"ДН-6" - ХЭСГИЙНТОДОРХОЙЛОЛТ

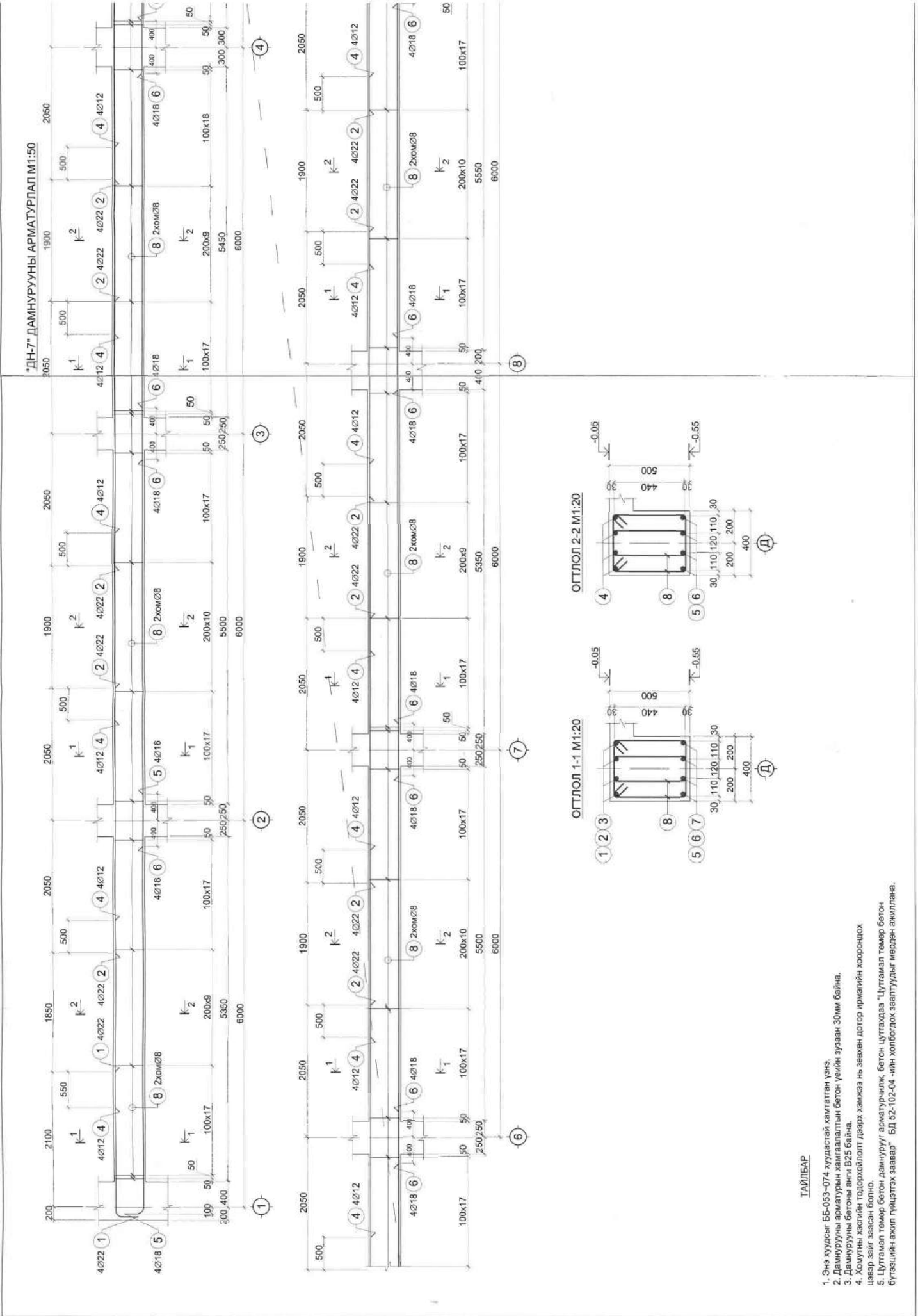
Поз	Загвар	Поз	Загвар
1		5	
7		8	
9		10	

МАТЕРИАЛЫН ТҮҮВЭР

Поз	Тэмдэглэгээ	Нэр	Тоо ширхэг	Хунд /кг	
				Нэгж	Нийт
1	"ДН-6" Дамнуурууны арматур		1	1831.58	1831.58
2	ГОСТ 5781-82	Ø 22 A400 L= 2540	8	7.579	60.636
3	ГОСТ 5781-82	Ø 22 A400 L= 4100	26	15.799	442.366
4	ГОСТ 5781-82	Ø 22 A400 L= 4100	8	12.235	97.877
5	ГОСТ 5781-82	Ø 12 A400 L= 2900	40	2.575	102.966
6	ГОСТ 5781-82	Ø 18 A400 L= 6750	4	13.464	53.935
7	ГОСТ 5781-82	Ø 18 A400 L= 6800	28	13.584	380.339
8	ГОСТ 5781-82	Ø 22 A400 L= 2500	4	7.400	29.840
9	ГОСТ 5781-82	Ø 8 A240 L= 1660	812	6.655	531.868
10	ГОСТ 5781-82	Ø 8 A240 L= 1860	106	0.734	77.796
Материал				Бетон В25	V= 11.1м³

Уламжлал хот, Соёмнозодон дүүрэг, 25-р хороо		БОАЖ-ны		ББ	
640 ХҮҮХДИЙН СУУДАЛТАЙ "Ногоон сургууль"		ДН-6"		Масштаб М1:50	
Захирагч	М. Уянга	Дамнуурууны арматурлал		Хуудас	Бүх хуудас
ЗЕИ	Г. Ганбат	ЕГ шифр: ЭЭП-02/19		А.3	096
Инженер	М. Амаржаргал	ТГ шифр:		2019 оны 02 сарын 18	
Гүйцэтгэсэн	Ш. Ариунболд				
Шалгасан	М. Амаржаргал				

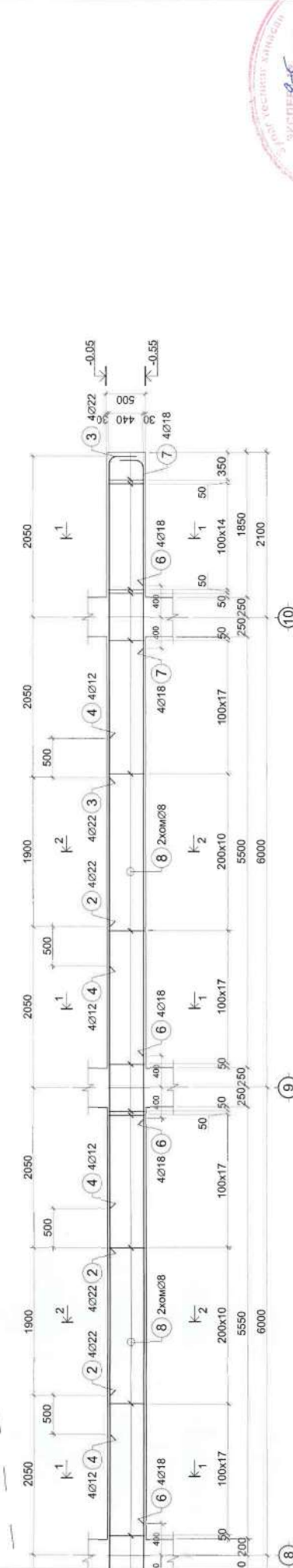
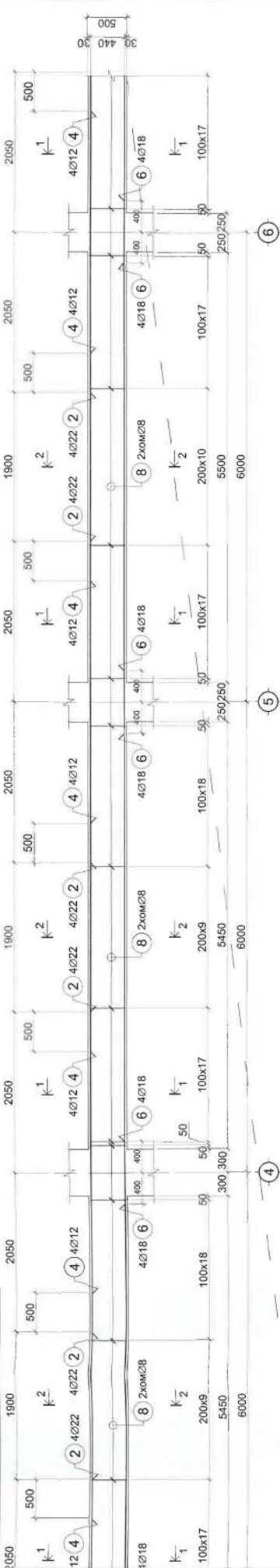
"ДН-7" ДАМНУРУУНЫ АРМАТУРУЛ М1:50



ТАЙЛБАР

1. Энэ хуудсыг ББ-053-074 хуудастай хамтатган үнэ.
2. Дамнуурууны арматурын хамгаалалтын бетон үеийн зурагн 30мм байна.
3. Дамнуурууны бетоны анги В25 байна.
4. Холгууны хэсгийн годоорхойлолт дээрх хэмжээ нь зөвхөн дотор иргэлийн хоорондох цавар зайг заасан болно.
5. Цутгамал төмөр бетон дамнууруу арматурирчлж, бетон цутгахдаа "Цутгамал төмөр бетон бүтээцийн ажил гүйцэтгэх заавар" БД 52-102-04-ийн холбогдох заалтуудыг мөрдөн ажиллана.

"ДН-7" ДАМНУРУУНЫ АРМАТУРЛАЛ М1:50



ЭХСПЭЭ  
2019.03.27  
ЭХСЭН

МАТЕРИАЛЫН ТҮҮВЭР

Позиц	Тэмдэглэгээ	Нэр	Тоо ширхэг	Хүнд /кг		Тайлбар
				Нэгж	Нийт	
1	ГОСТ 5781-82	Ø 22 А400 L= 2470	4	1631.78	1631.78	
2	ГОСТ 5781-82	Ø 22 А400 L= 4100	32	7.371	239.482	
3	ГОСТ 5781-82	Ø 22 А400 L= 4320	4	12.235	391.506	
4	ГОСТ 5781-82	Ø 12 А400 L= 2900	36	2.575	92.688	
5	ГОСТ 5781-82	Ø 18 А400 L= 6750	4	13.484	53.935	
6	ГОСТ 5781-82	Ø 18 А400 L= 6900	32	13.584	434.674	
7	ГОСТ 5781-82	Ø 18 А400 L= 2650	4	5.294	21.174	
8	ГОСТ 5781-82	Ø 8 А240 L= 1660	850	0.655	556.758	
Материал				Бетон В25	V= 10.2м³	

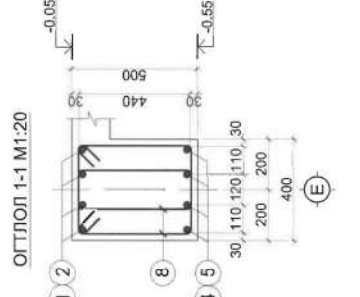
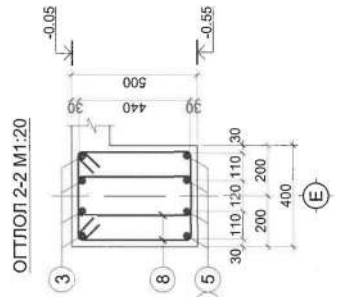
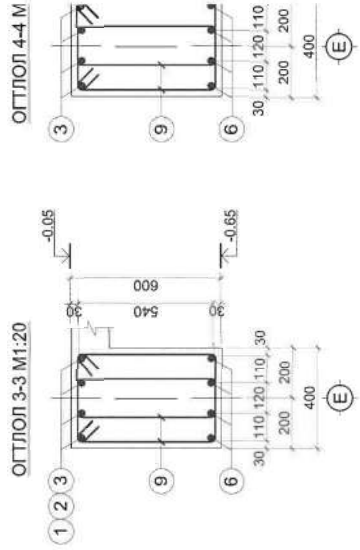
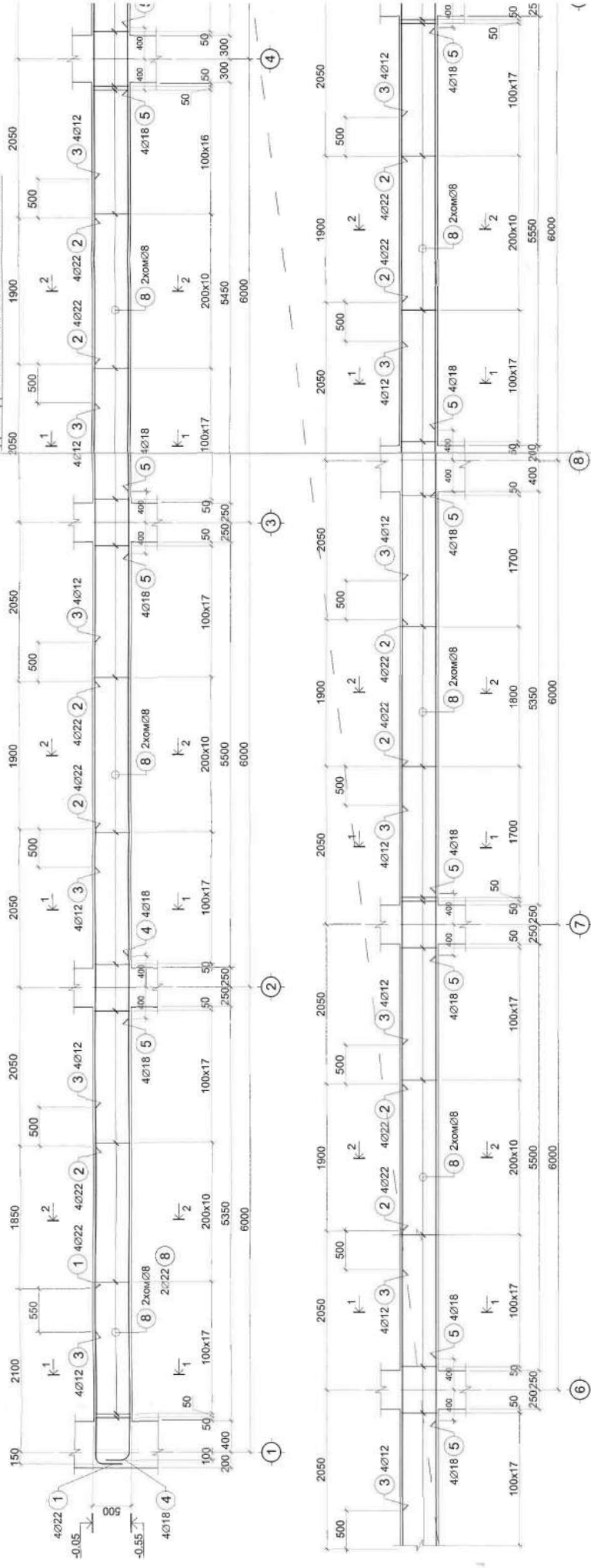
"ДН-7" - ХЭСГИЙНТОДОРХОЙЛОЛТ

Тох	Загвар	Тох	Загвар
1	2170 L=390 L=2470	5	6300 L=6750
3	3970 L=4320	7	2230 L=2650
		8	3350 2400 L=1660

Улаанбаатар хот, Сүхбаатарын дүүрэг, 22-р хороо		БОАЖЯ-ны		ББ	
640 ХҮҮХДИЙН СУУДАЛГАЙ "Ногоон сургууль"		"ДН-7"		Масштаб М1:50	
Захирагч	М. Уянга	Дамнуурууны арматурлагч		Хуудас	Бүх хуудас
ЗЕИ	Г. Ганбат	ЕГ шифр: ЭЭГ-02/19		№ шат	А.3
Инженер	М. Амраржаргал	ТТ шифр:		097	201
Гүйцэтгэсэн	Д. Төгөлдөр			2019 оны 02 сарын 18	
Шалгасан	М. Амраржаргал				



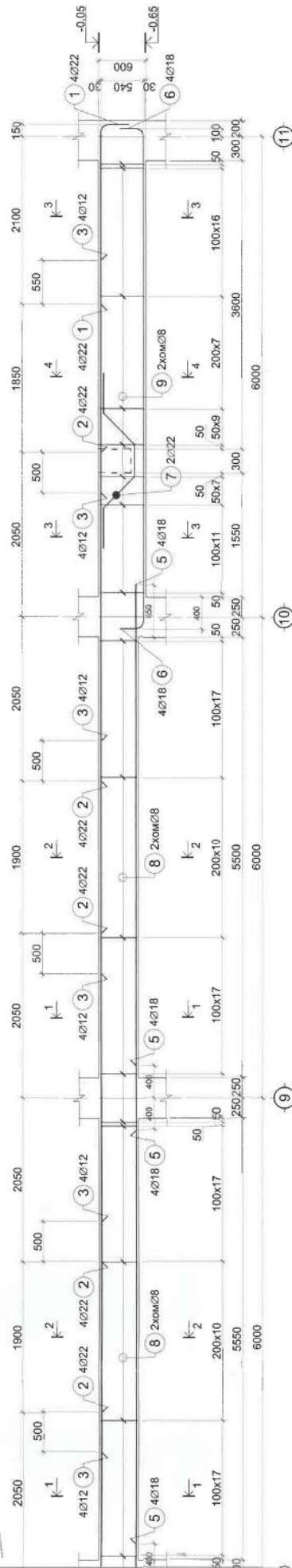
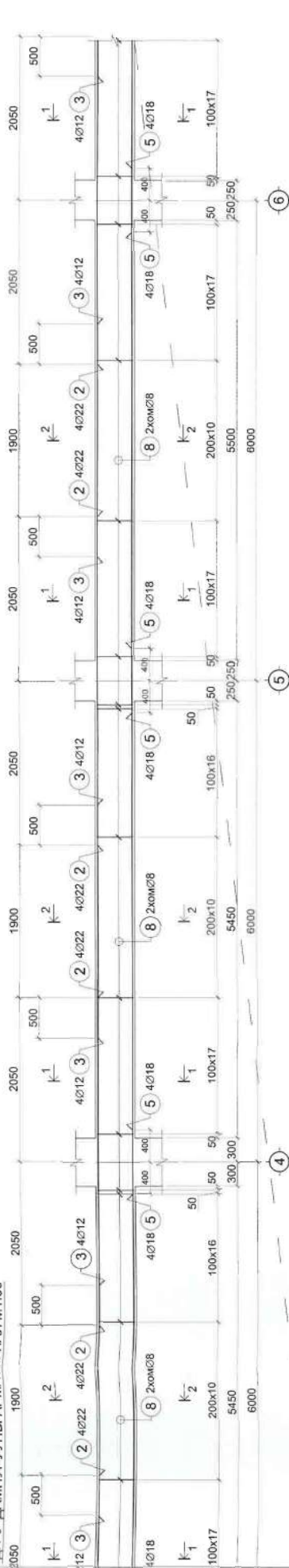
“ДН-8” ДАМНУРУУНЫ АРМАТУРЛАЛ М1:50



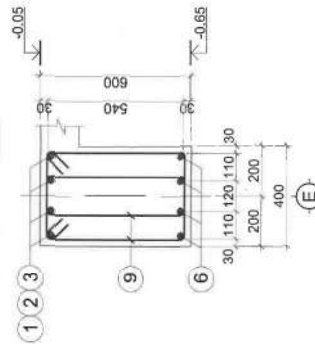
ТАЙЛБАР

1. Энэ хуудсыг ББ-053-074 хуудастай хамтатган унза.
2. Дамнуурууны арматурын хамгаалтын бетон үеийн зурагн 30мм байна.
3. Дамнуурууны бетоны нягт В25 байна.
4. Хөмүүлэн хэсгийн гадархойлалт дээрх хэмжээ нь зөвхөн дотор ирмэгийн хоорондох цэвэр зааг заасан болно.
5. Цугтамал төмөр бетон дамнуурууг арматурийгч, бетон цугтахдаа "Цугтамал төмөр бетон бүтэцийн ажил гүйцэтгэх заавар" БД 52-102-04 -ийн холбогдох заалтуудыг мөрдөн ажиллана.

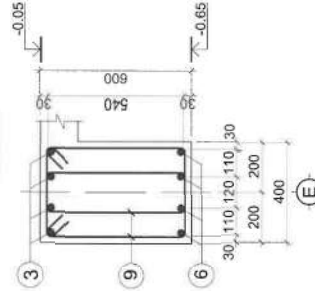
"ДН-8" ДАМНУРУУНЫ АРМАТУРЛАЛ М1:50



ОГТЛОЛ 3-3 М1:20



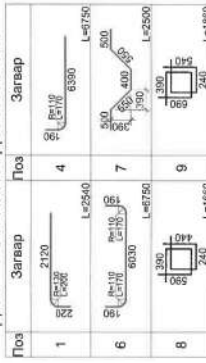
ОГТЛОЛ 4-4 М1:20



МАТЕРИАЛЫН ТҮҮВЭР

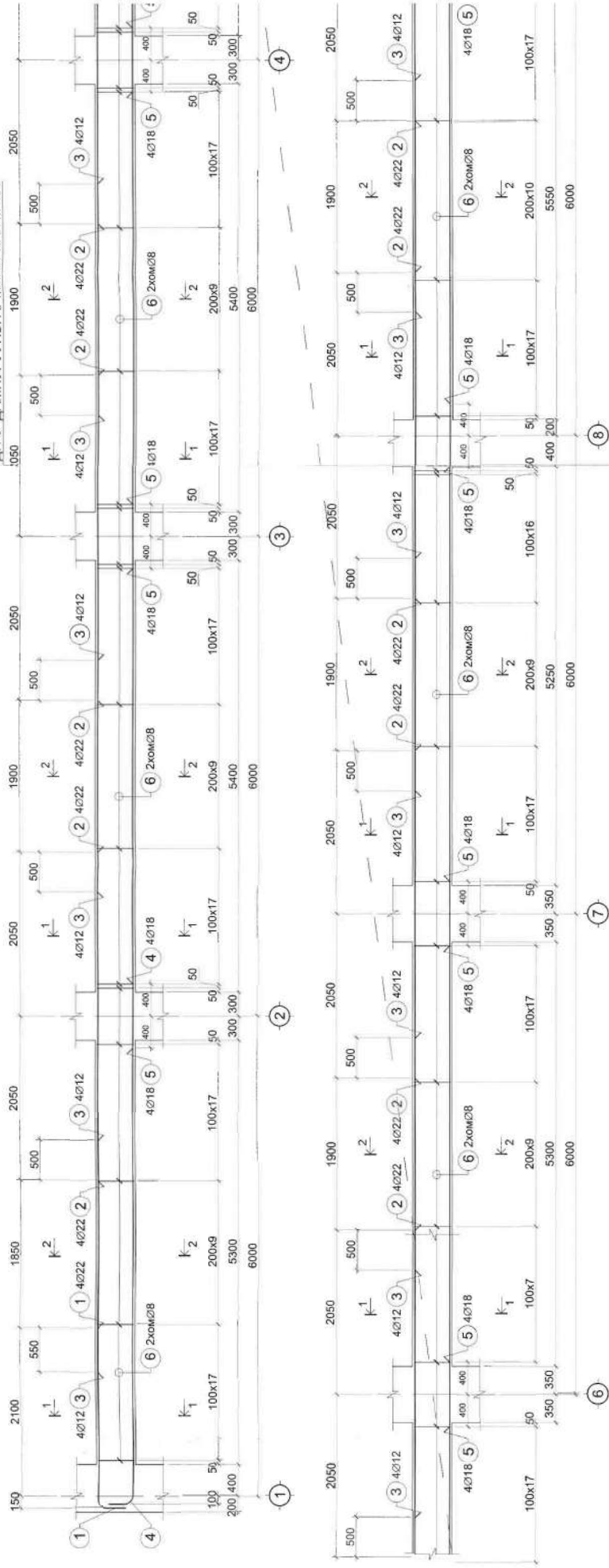
Позиц	Тэмдэглэгээ	Нэр	Тоо ширхэг	Хунд, кг/		Тайлбар
				Наж	Нийт	
1	ГОСТ 5781-82	∅ 22 А400 L= 2540	8	1788.73	1788.73	
2	ГОСТ 5781-82	∅ 22 А400 L= 4100	36	7.579	60.636	
3	ГОСТ 5781-82	∅ 12 А400 L= 2900	40	12.235	440.444	
4	ГОСТ 5781-82	∅ 18 А400 L= 6750	4	2.575	102.986	
5	ГОСТ 5781-82	∅ 18 А400 L= 6800	32	13.484	53.935	
6	ГОСТ 5781-82	∅ 18 А400 L= 6750	4	13.484	434.674	
7	ГОСТ 5781-82	∅ 22 А400 L= 2500	4	13.484	53.935	
8	ГОСТ 5781-82	∅ 8 А240 L= 1660	106	7.480	29.840	
9	ГОСТ 5781-82	∅ 8 А240 L= 1860	106	0.655	534.488	
Материал				Бетон В25	0.734	77.796
				V=	11.2м³	

"ДН-8" - ХЭСГИЙНТОДОРХОЙЛОЛ



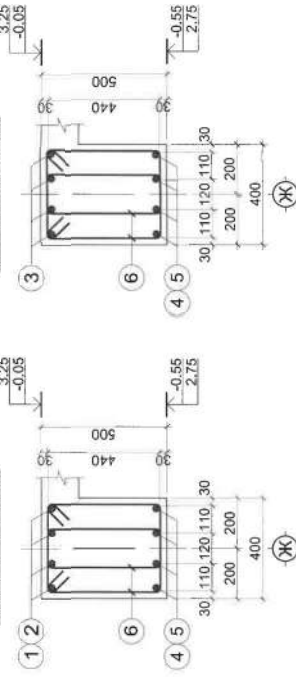
Улаалбалар хот, Сонгинохайрхан дүүрэг, 25-р хороо		БОАЖА-ны		ББ	
640 ХҮҮХДИЙН СУУДАЛТАЙ "Ногоон сургууль"					
Захирагч	М. Уянга	Дамнуурууны арматурлал	"ДН-8"	Масштаб	М1:50
ЗЕИ	Г. Ганбат	ЕГ шифр:	ЭЭП-02/19	Үе шат	Бүж. хуудас
Инженер	М. Амаржаргал	ТГ шифр:		А.3	098
Гуйцэтгэсэн	Д. Төгөлдөр				201
Шалгасан	М. Амаржаргал				2019 оны 02 сарын 18

“ДН-9” ДАМНУРУУНЫ АРМАТУРЛАЛ М1:50



ОГТЛОЛ 2-2 М1:20

ОГТЛОЛ 1-1 М1:20

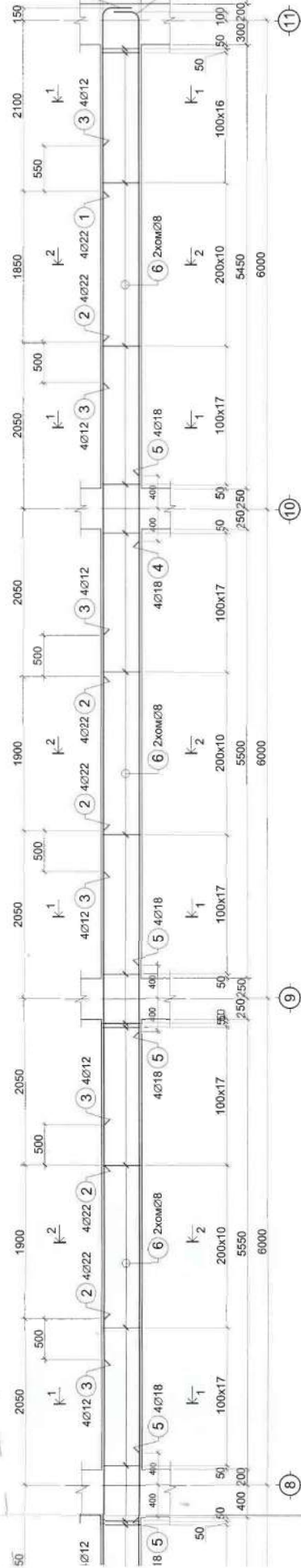
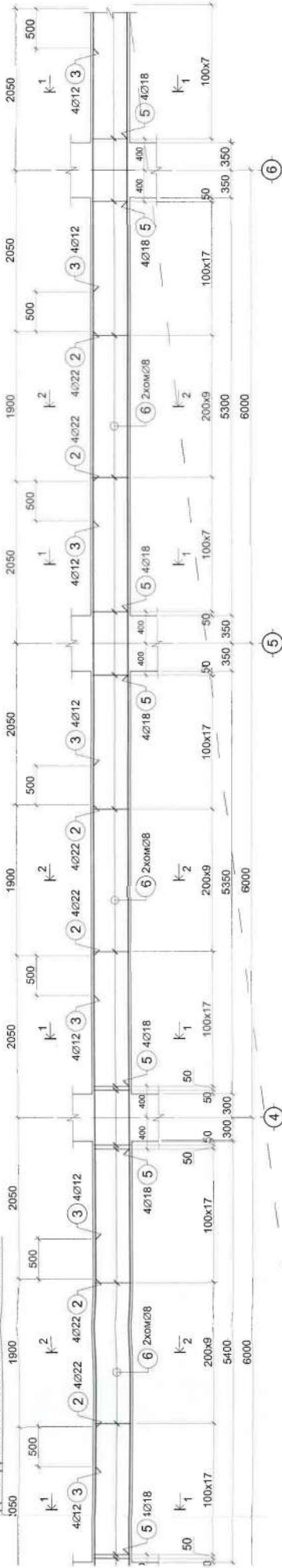


ТАЙЛБАР

1. Энэ хуудсыг ББ-053-074 хуудастай хамтатган унза.
2. Дамнуурын арматурын хамгаалтын бетон үеийн зураан 30мм байна.
3. Дамнуурын бетоны анги В25 байна.
4. Хошуулы хэсгийн гадархололтог дээрх хэмжээ нь зөвхөн дотор ирмэгийн хоорондох цавар зай засаан болно.
5. Цутгамал төмөр бетон дамнуурууг армируулж, бетон цутгахдаа "Цутгамал төмөр бетон бүтэцийн амжилттайг заавар" БД 52-102-04 -ийн холбогдох заалтуудыг мөрдөн ажиллана.



"ДН-9" ДАМНУРУУНЫ АРМАТУРЛАЛ М1:50



"ДН-9" - ХЭСГИЙНТОДОРХОЙЛОЛТ

Поз	Загвар
1	
4	
6	

МАТЕРИАЛЫН ТҮҮВЭР

Поз	Тэмдэглэгээ	Нэр	Тоо		Хүнд, кг/м	Тайлбар
			ширхэг	Нэгж		
<b>"ДН-9" Дамнуурууны арматур</b>						
1	ГОСТ 5781-82	Ø 22 A400	L= 2540	8	7.579	60.636
2	ГОСТ 5781-82	Ø 22 A400	L= 4100	36	12.235	440.444
3	ГОСТ 5781-82	Ø 12 A400	L= 2900	40	2.575	102.986
4	ГОСТ 5781-82	Ø 18 A400	L= 6750	8	13.484	107.869
5	ГОСТ 5781-82	Ø 18 A400	L= 6800	32	13.584	434.674
6	ГОСТ 5781-82	Ø 8 A240	L= 1660	900	0.655	589.508
Материал			Бетон B25			
				V=	10.8м³	21.6м³

Улаанбаатар хот, Сэлэнгэ дүүрэг, 22-р хороо

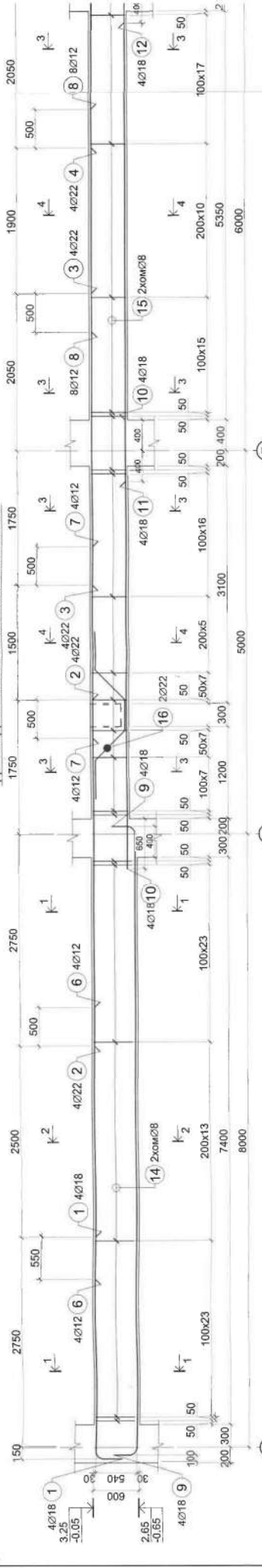
БОАЖ-НЫ

640 ХҮҮХДИЙН СУУДАЛТАЙ "НОГООН СУРГУУЛЬ"

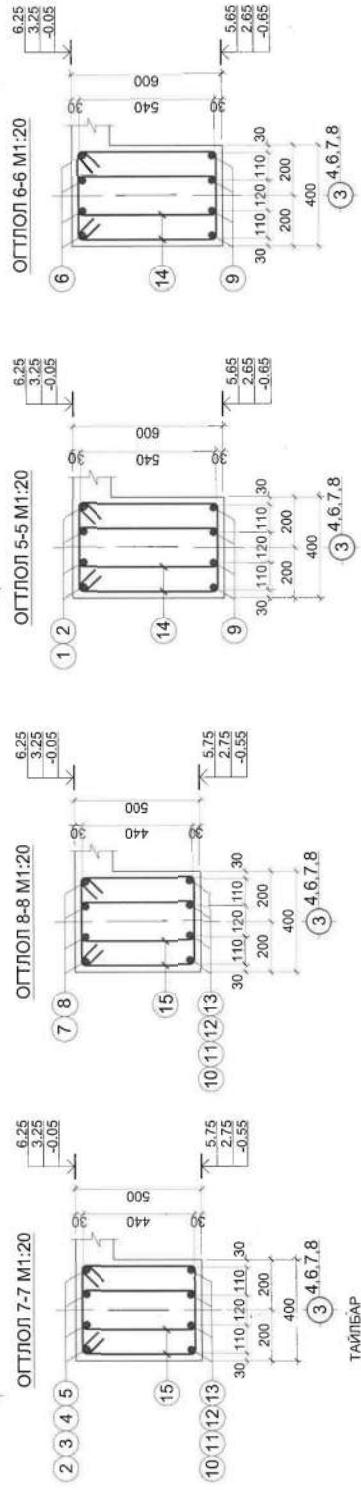
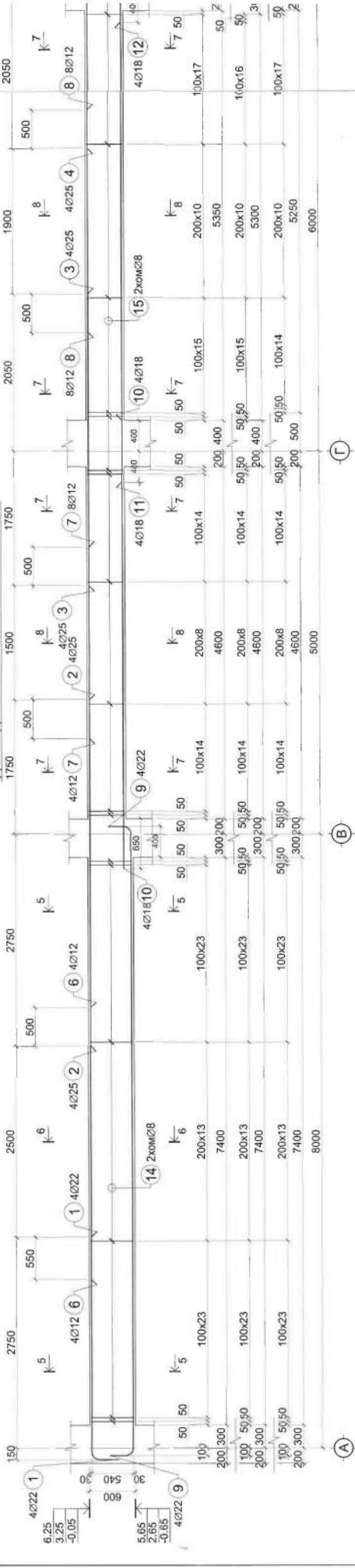
Замрал	М. Уяна	"ДН-9"	Масштаб М1:50
ЗБИ	Г. Ганбат	Дамнуурууны арматурлал	Үе шат
Инженер	М. Амаржаргал	ЕГ шифр: ЭЭП-02/19	Хуудас
Гүйцэтгэсэн	Д. Төгөлдөр	ТГ шифр:	А.3
Шалгасан	М. Амаржаргал		099
			2019 оны 02 сарын 18

ББ

"ДН-12" ДАМНУРУУНЫ АРМАТУРЛАЛ М1:50



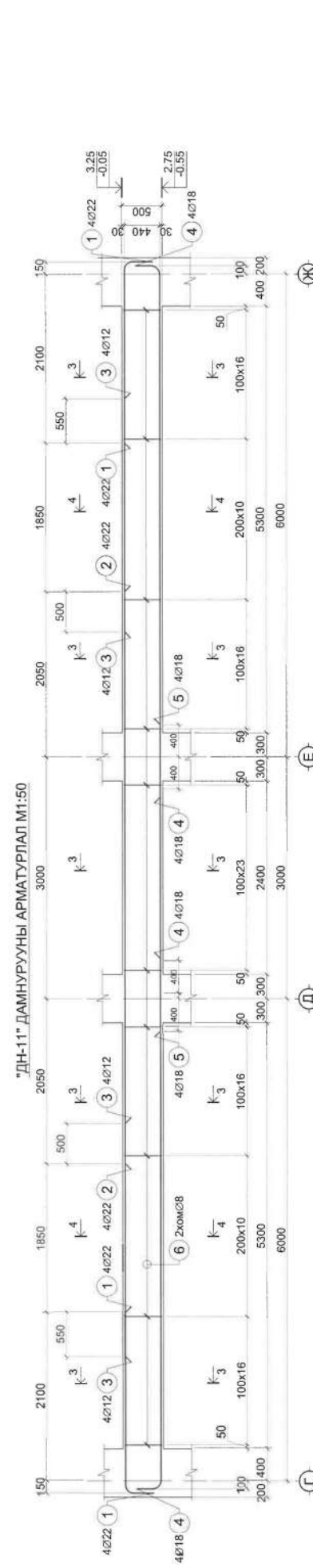
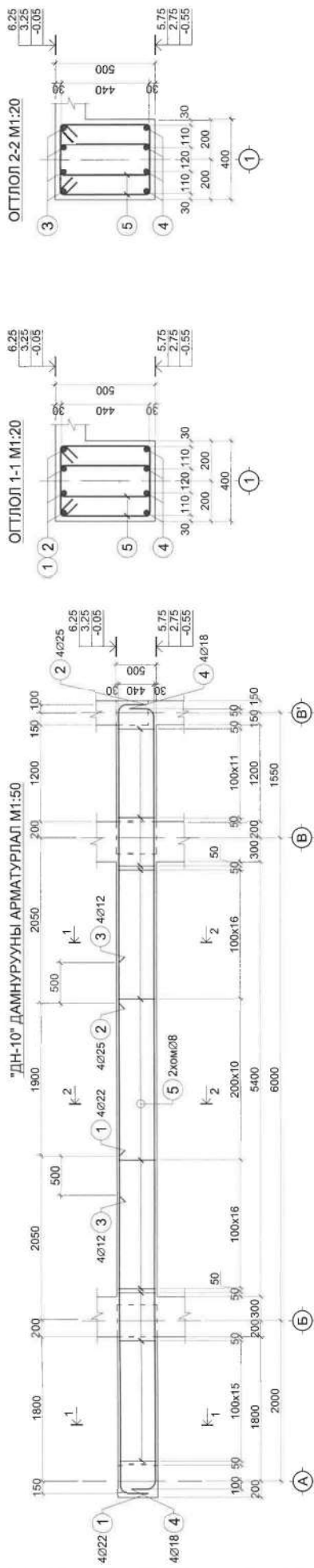
"ДН-13" ДАМНУРУУНЫ АРМАТУРЛАЛ М5:50



Позиц	Тэмдэглээ	Нэр
<b>"ДН-12" Дамнуурууны арматур</b>		
1	ГОСТ 5781-82	Ø 18 А400 L= 315
2	ГОСТ 5781-82	Ø 22 А400 L= 450
3	ГОСТ 5781-82	Ø 22 А400 L= 380
4	ГОСТ 5781-82	Ø 22 А400 L= 710
5	ГОСТ 5781-82	Ø 22 А400 L= 245
6	ГОСТ 5781-82	Ø 12 А400 L= 355
7	ГОСТ 5781-82	Ø 12 А400 L= 250
8	ГОСТ 5781-82	Ø 12 А400 L= 290
9	ГОСТ 5781-82	Ø 18 А400 L= 870
10	ГОСТ 5781-82	Ø 18 А400 L= 585
11	ГОСТ 5781-82	Ø 18 А400 L= 660
12	ГОСТ 5781-82	Ø 18 А400 L= 380
13	ГОСТ 5781-82	Ø 18 А400 L= 670
14	ГОСТ 5781-82	Ø 8 А240 L= 186
15	ГОСТ 5781-82	Ø 8 А240 L= 166
16	ГОСТ 5781-82	Ø 22 А400 L= 250
Материал		Бетон В25

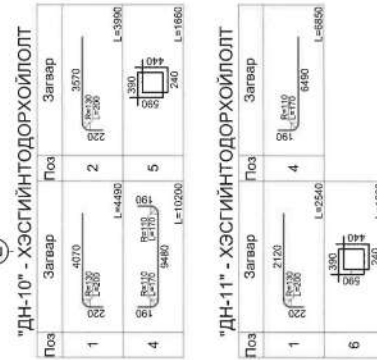
- Энэ хуудсыг БЭ-053-074 хуудастай хамтатган урв.
- Дамнуурууны арматурын хамгаалалтын бетон үеийн зураг 30мм байна.
- Дамнуурууны бетоны аяг В25 байна.
- Хоньгуны хэсгийн тодорхойлолт дээрх хэмжээ нь зөвхөн дотор иргэдийн хоорондох царай зайг заасан болно.
- Цутгамал төмөр бетон дамнууруу арматуричлж, бетон цутгахдаа "Цутгамал төмөр бетон бүтээцийн ажил гүйцэтгэх заавар" БД 52-102-04-ийн холбогдох заалтуулыг мөрдөн ажиллана.

ТАЙЛБАР



**МАТЕРИАЛЫН ТҮҮВЭР**

Позиц	Тэмдэглэгээ	Нэр	Тоо ширээг	Хүнд./кг	Тайлбар
1	ГОСТ 5781-82	DN-10 Дамнуурууны арматур	3	288.65	Нийт 865.95
2	ГОСТ 5781-82	Ø 22 А400 L= 4490	4	13.398	53.593
3	ГОСТ 5781-82	Ø 22 А400 L= 3990	4	11.906	47.625
4	ГОСТ 5781-82	Ø 12 А400 L= 2900	4	2.575	10.299
5	ГОСТ 5781-82	Ø 18 А400 L= 10200	4	20.375	81.501
6	ГОСТ 5781-82	Ø 8 А240 L= 1660	146	0.655	95.631
Материал				V=	5.16м³
1	ГОСТ 5781-82	Бетон В25	2	275.45	550.89
2	ГОСТ 5781-82	Ø 22 А400 L= 2540	8	7.579	60.636
3	ГОСТ 5781-82	Ø 22 А400 L= 7100	4	21.187	84.747
4	ГОСТ 5781-82	Ø 12 А400 L= 2900	8	2.575	20.597
5	ГОСТ 5781-82	Ø 18 А400 L= 6850	8	13.683	109.467
6	ГОСТ 5781-82	Ø 18 А400 L= 3800	4	7.591	30.363
6	ГОСТ 5781-82	Ø 8 А240 L= 1660	220	0.655	144.102
Материал				V=	2.6м³
				V=	5.2м³



**ТАЙЛБАР**

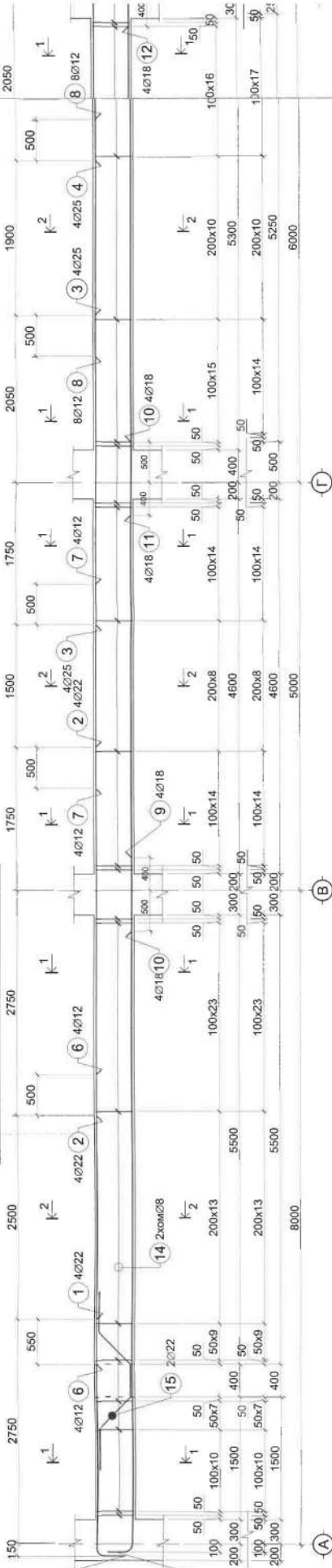
Улаанбаатар хот, Сонгинохайрхан дүүрэг, 22-р хороо  
**БОАЖЯ-ны**  
**680 ХҮҮХДИЙН СУУДАЛГАЙ "НОГООН СУГУУЛЬ"**

Закрирал	М. Уянга	ДН-10, ДН-11*	Масштаб М1:50
ЗЭИ	Г. Ганбат	Дамнуурууны арматурлал	Хуудас
Инженер	М. Амаржаргал	ЕГ шифр: ЭЭП-02/19	Бүх хуудас
Гүйцэтгэсэн	Б. Тэмүүлэн	ТГ шифр:	А.3 100 201
Шалгалсан	М. Амаржаргал		2019 оны 02 сарын 18

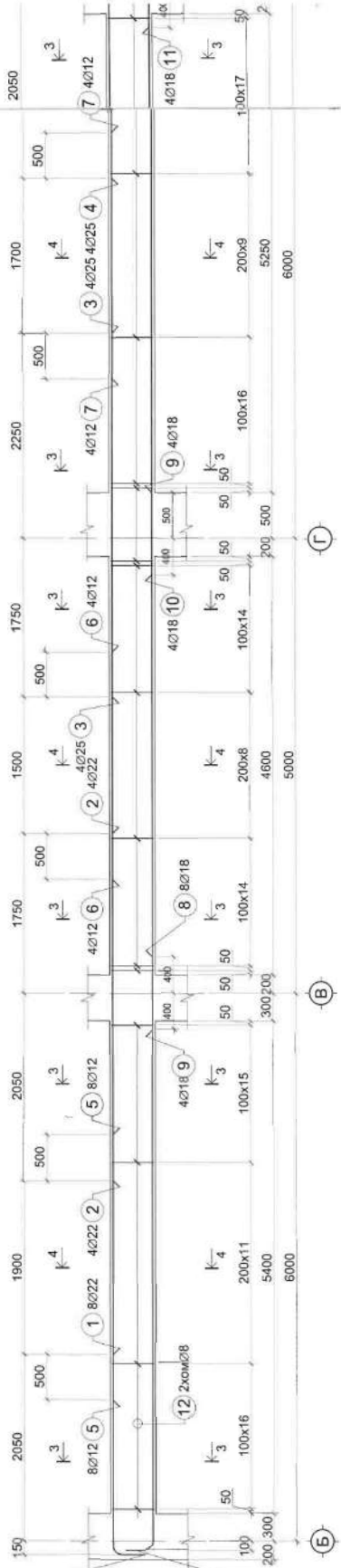
ББ

1. Энэ хуудсыг ББ-053-074 хурдасгай хамтатган үнэ.  
 2. Дамнуурууны арматурын хангалалтын бетон үеийн зуваан 30мм байна.  
 3. Дамнуурууны бетоны амт В25 байна.  
 4. Холмууны хэсгийн годорхойлолт дээрх хэмжээ нь зөвхөн дотор ирмэгийн хоорондох цэвэр зайг заасан болно.  
 5. Цутгамал төмөр бетон дамууруу арматурчилж, бетон цугтахдаа "Цутгамал төмөр бетон бүтээцийн амил гүйцэтгэх заавар" БД 52-102-04-ийн холбогдох заалтуудыг мөрдөн ажиллана.

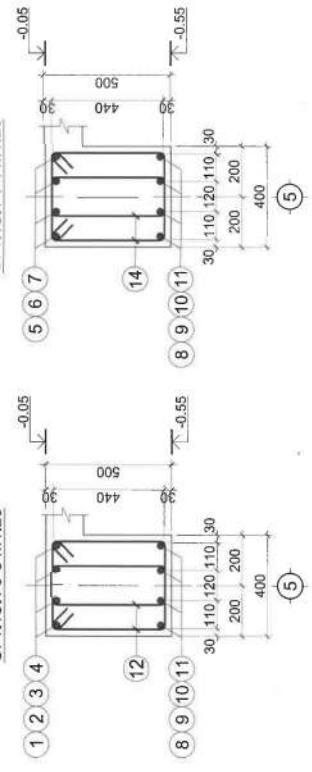
"ДН-14" ДАМНУРУУНЫ АРМАТУРЛАЛ М1:50



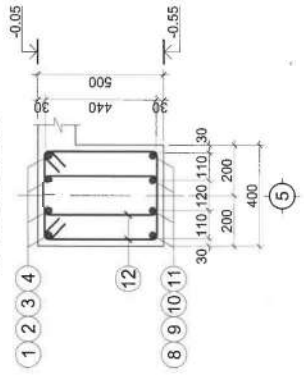
"ДН-15" ДАМНУРУУНЫ АРМАТУРЛАЛ М1:50



ОТЛОЛ 4-4 М1:20



ОТЛОЛ 3-3 М1:20

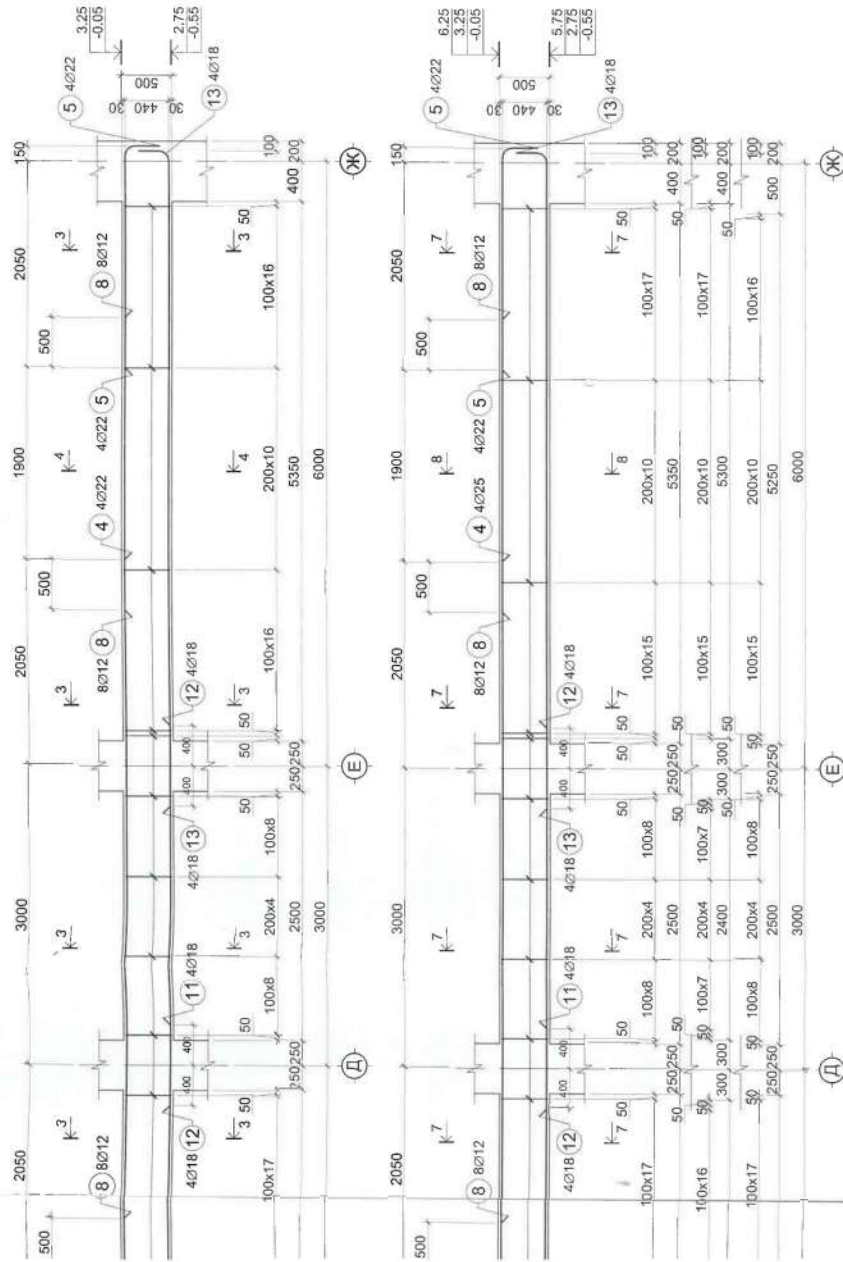
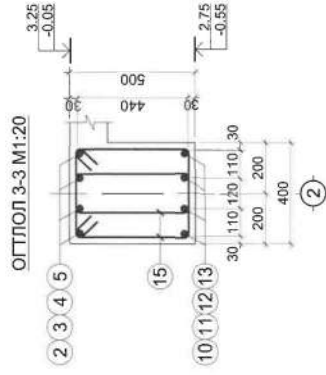
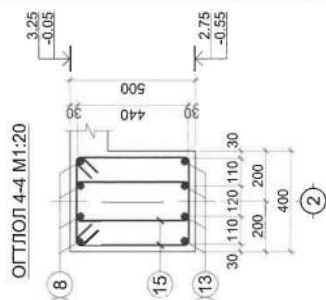
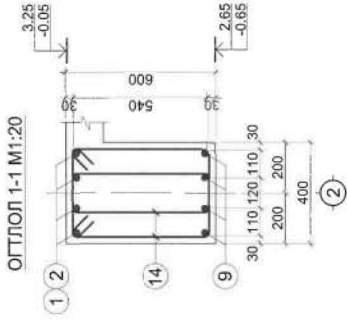
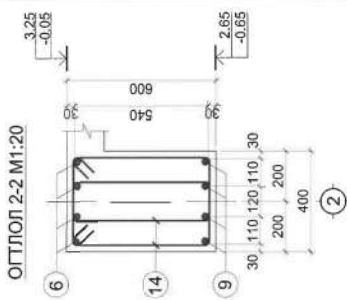


МАТЕРИАЛЫН ТҮҮЕ

Позиц	Тэмдэглэгээ	Нэр
"ДН-14" Дамнуурууны арматур		
1	ГОСТ 5781-82 Ø 22	A400 L= 319
2	ГОСТ 5781-82 Ø 22	A400 L= 450
3	ГОСТ 5781-82 Ø 25	A400 L= 380
4	ГОСТ 5781-82 Ø 25	A400 L= 710
5	ГОСТ 5781-82 Ø 22	A400 L= 249
6	ГОСТ 5781-82 Ø 12	A400 L= 250
7	ГОСТ 5781-82 Ø 12	A400 L= 250
8	ГОСТ 5781-82 Ø 12	A400 L= 290
9	ГОСТ 5781-82 Ø 18	A400 L= 590
10	ГОСТ 5781-82 Ø 18	A400 L= 600
11	ГОСТ 5781-82 Ø 18	A400 L= 680
12	ГОСТ 5781-82 Ø 18	A400 L= 380
13	ГОСТ 5781-82 Ø 18	A400 L= 675
14	ГОСТ 5781-82 Ø 8	A240 L= 166
15	ГОСТ 5781-82 Ø 22	A240 L= 250
		Материал
		Бетон В25

ТАЙЛБАР

- Энэ хуудсыг ББ-053-074 хуудастай хамтатган үнэ.
- Дамнуурууны арматурын хамгаалтын бетон үеийн зузаан 30мм байна.
- Дамнуурууны бетоны анги В25 байна.
- Хомутуны хэсгийн тодорхойлолт дээрх хэмжээ нь зөвхөн дотор ирмэгийн хоорондох цавар зайг заасан болно.
- Цутгамал төмөр бетон дамнууруу арматуричлж, бетон цутгахдаа "Цутгамал төмөр бетон бүтээлийн ажил гүйцэтгэх заавар" БД 52-102-04 -ийн холбогдох заалтуудыг мөрдөн ажиллана.



"ДН-12" - ХЭСГИЙНТОДОРХОЙЛОЛТ

Төл	Загвар	Төл	Загвар
1	2770	5	2070
9	7960	13	6390
14	3990	15	3990
16	500		

"ДН-13" - ХЭСГИЙНТОДОРХОЙЛОЛТ

Төл	Загвар	Төл	Загвар
1	2770	5	2070
9	7960	13	6390
14	3990	15	3990

МАТЕРИАЛЫН ТҮҮВЭР

Нэр	Тоо ширхэг	Хүнд, кг/г		Тэмдэглэгээ	Нэр	Тоо ширхэг	Хүнд, кг/г		Тайлбар
		Наж	Нийт				Наж	Нийт	
арматур	2	843.35	1686.70		"ДН-13" Дамнуурууны арматур	7	921.48	6450.33	
18 А400 L=3150	4	6.292	25.170	φ 22 А400 L=3120	4	9.310	37.241		
22 А400 L=4500	4	13.428	53.713	φ 25 А400 L=4500	4	17.340	69.360		
22 А400 L=3800	4	11.339	45.357	φ 25 А400 L=3800	4	14.643	58.571		
22 А400 L=7100	4	21.187	84.747	φ 25 А400 L=7100	4	27.359	109.435		
22 А400 L=2490	4	7.430	29.721	φ 22 А400 L=2490	4	7.430	29.721		
12 А400 L=3550	4	3.152	12.637	φ 12 А400 L=3550	4	3.152	12.607		
12 А400 L=2500	4	2.220	8.878	φ 12 А400 L=2500	4	2.220	8.878		
12 А400 L=2900	8	2.575	20.597	φ 12 А400 L=2900	8	2.575	20.597		
18 А400 L=8700	4	17.379	69.516	φ 22 А400 L=8780	4	26.200	104.800		
18 А400 L=5950	4	11.696	46.743	φ 18 А400 L=6850	4	11.696	46.743		
18 А400 L=6800	4	13.584	54.334	φ 18 А400 L=6800	4	13.584	54.334		
18 А400 L=3800	4	7.591	30.363	φ 18 А400 L=3800	4	7.591	30.363		
18 А400 L=6750	4	13.484	53.935	φ 18 А400 L=6750	4	13.484	53.935		
8 А240 L=1960	124	0.734	91.007	φ 8 А240 L=1860	124	0.734	91.007		
8 А240 L=1960	308	0.655	193.883	φ 8 А240 L=1660	296	0.655	193.883		
22 А400 L=2500	2	7.460	14.920	Бетон В25		V=	5.336м³	37.35м³	
Бетон В25		V=	10.67м³						

Улаанбаатар хот, Сүхбаатарын дүүрэг, 25-р хороо

БОАЖА-НЫ

680 ХҮҮХДИЙН СУДАЛТАЙ "Тогоон сургууль"

ББ

Захирал	М. Уянга	"ДН-12, ДН-13"	Масштаб М1:50
ЗЕИ <td>Г. Ганбат <td>Дамнуурууны арматурал <td>Үе шат</td> </td></td>	Г. Ганбат <td>Дамнуурууны арматурал <td>Үе шат</td> </td>	Дамнуурууны арматурал <td>Үе шат</td>	Үе шат
Инженер <td>М. Амаржаргал <td>ЕГ шифр: ЭЭП-02/19 <td>Хуудас Бүх хуудас</td> </td></td>	М. Амаржаргал <td>ЕГ шифр: ЭЭП-02/19 <td>Хуудас Бүх хуудас</td> </td>	ЕГ шифр: ЭЭП-02/19 <td>Хуудас Бүх хуудас</td>	Хуудас Бүх хуудас
Гүйцэтгэсэн <td>Б. Тэмүүлэн <td>ТГ шифр:</td> <td>А.3 101 201</td> </td>	Б. Тэмүүлэн <td>ТГ шифр:</td> <td>А.3 101 201</td>	ТГ шифр:	А.3 101 201
Шалгасан <td>М. Амаржаргал <td></td> <td>2019 оны 02 сарын 18</td> </td>	М. Амаржаргал <td></td> <td>2019 оны 02 сарын 18</td>		2019 оны 02 сарын 18